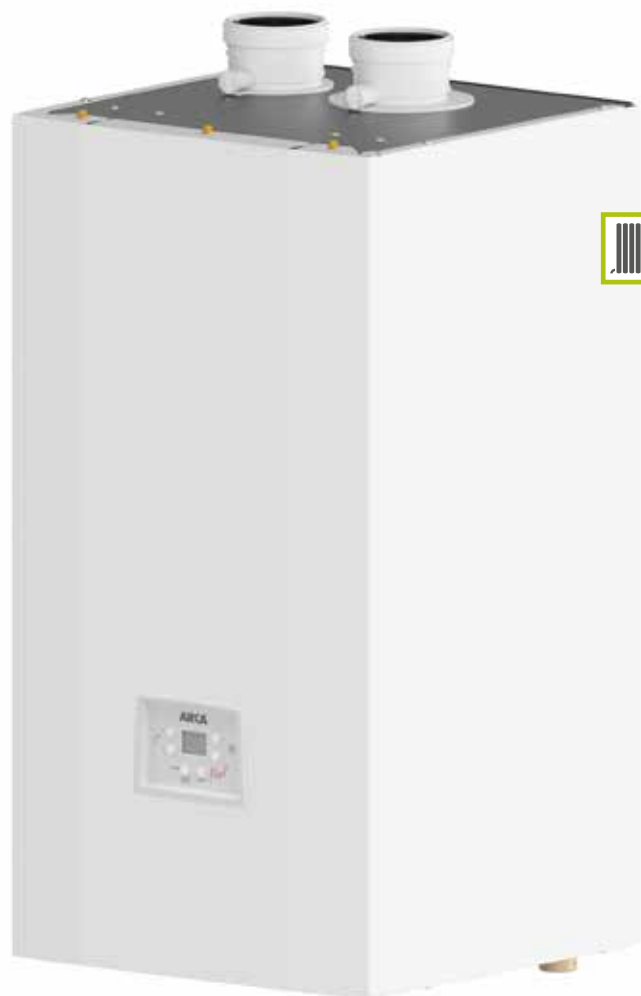


ARCA
caldaie

Pixel

Power
35SP - 50 - 75



Murale a condensazione
premiscelata digitale.
Sistema pneumatico.
35SP - 50 - 75 Kw.

Pixel Power 75



AFFIDABILITÀ:

IL NOSTRO OBIETTIVO

Pixel MX PN è la nuova caldaia a condensazione premiscelata pneumatica miniaturizzata con tecnologia elettronica digitale di Arca.

Un progetto articolato fondato su una architettura di prodotto innovativa e una tecnologia estremamente affidabile che utilizza uno scambiatore in acciaio inox monotubo per dare all'utente il massimo del comfort e del risparmio energetico.

Una modulazione di fiamma ottimale limitata a 1:6 per garantire la massima silenziosità offerta da un ventilatore utilizzato a velocità ridotta e nel range più performante.

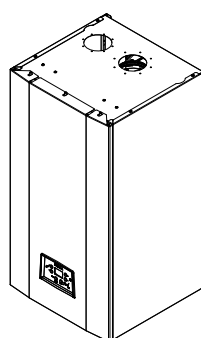
L'accorgimento della camera stagna preserva la caldaia dai pericoli di aspirazioni di impurità, di acqua o di insetti potenzialmente molto dannosi per il ventilatore e la valvola gas.

VERSIONI

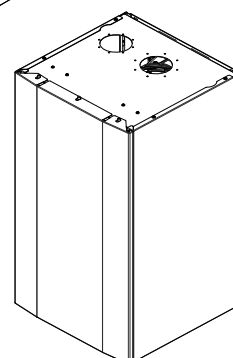
Modello	Codice
COMBinate Istantanee	
PIXEL Power 75 (con quadro comandi a vista, senza comando remoto)	ECOPMX175PW (MET) ECOPMX175PWG (GPL)
PIXEL Power 75 ES (versione con mantellatura cieca) comando remoto necessario da ordinare a parte	ECOPMX175PWES ES (MET) ECOPMX175PWESG ES (GPL)

Il comando remoto non è compreso nella fornitura, il modello utilizzabile è il codice CTR0600NP

Il comando remoto è opzionale per la versione con quadro comandi a vista e necessario per la versione con mantellatura cieca.



PIXEL Power 75



PIXEL Power 75 ES

UN'ARCHITETTURA PULITA

PENSATA PER L'ACCESSIBILITÀ ALLE MANUTENZIONI

Lo scambiatore monotubo con la sezione di passaggio più larga possibile

La camera stagna mette al riparo la caldaia dalla possibile aspirazione di impurità o di umidità e garantisce la massima silenziosità del sistema

Sifone condensa a secco

Ventilatore sovradimensionato

Defangatore disareatore

Circolatore elettronico ad alta efficienza



Pixel Power 35SP - 50



AFFIDABILITÀ:

IL NOSTRO OBIETTIVO

Pixel MX PN è la nuova caldaia a condensazione premiscelata pneumatica miniaturizzata con tecnologia elettronica digitale di Arca.

Un progetto articolato fondato su una architettura di prodotto innovativa e una tecnologia estremamente affidabile che utilizza uno scambiatore in acciaio inox monotubo per dare all'utente il massimo del comfort e del risparmio energetico.

Una modulazione di fiamma ottimale limitata a 1:6 per garantire la massima silenziosità offerta da un ventilatore utilizzato a velocità ridotta e nel range più performante.

L'accorgimento della camera stagna preserva la caldaia dai pericoli di aspirazioni di impurità, di acqua o di insetti potenzialmente molto dannosi per il ventilatore e la valvola gas.

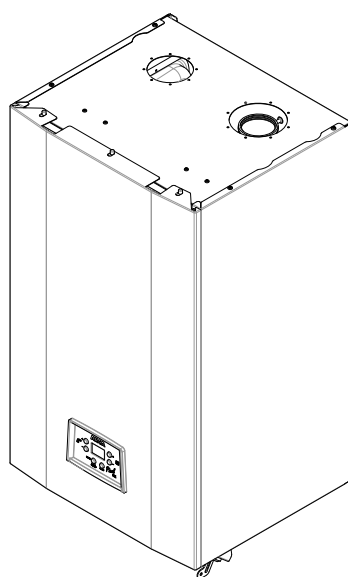
Il modello 35SP è previsto anche in versione VD (con valvola deviatrice elettrica per riscaldare un accumulo sanitario esterno) e la versione istantanea per la produzione di acqua calda diretta con scambiatore maggiorato.

VERSIONI

Modello	Codice
COMBinate Istantanee	
PIXEL Power 35SPR VD (con valvola deviatrice elettrica per accumulo sanitario esterno)	ECOPMX135PVD (MET)
PIXEL Power 35SP (con sanitario istantaneo)	ECOPMX135P (MET)
PIXEL Power 50 R (solo riscaldamento)	ECOPMX150PR (MET)

Il comando remoto non è compreso nella fornitura, il modello utilizzabile è il codice CTR0600NP

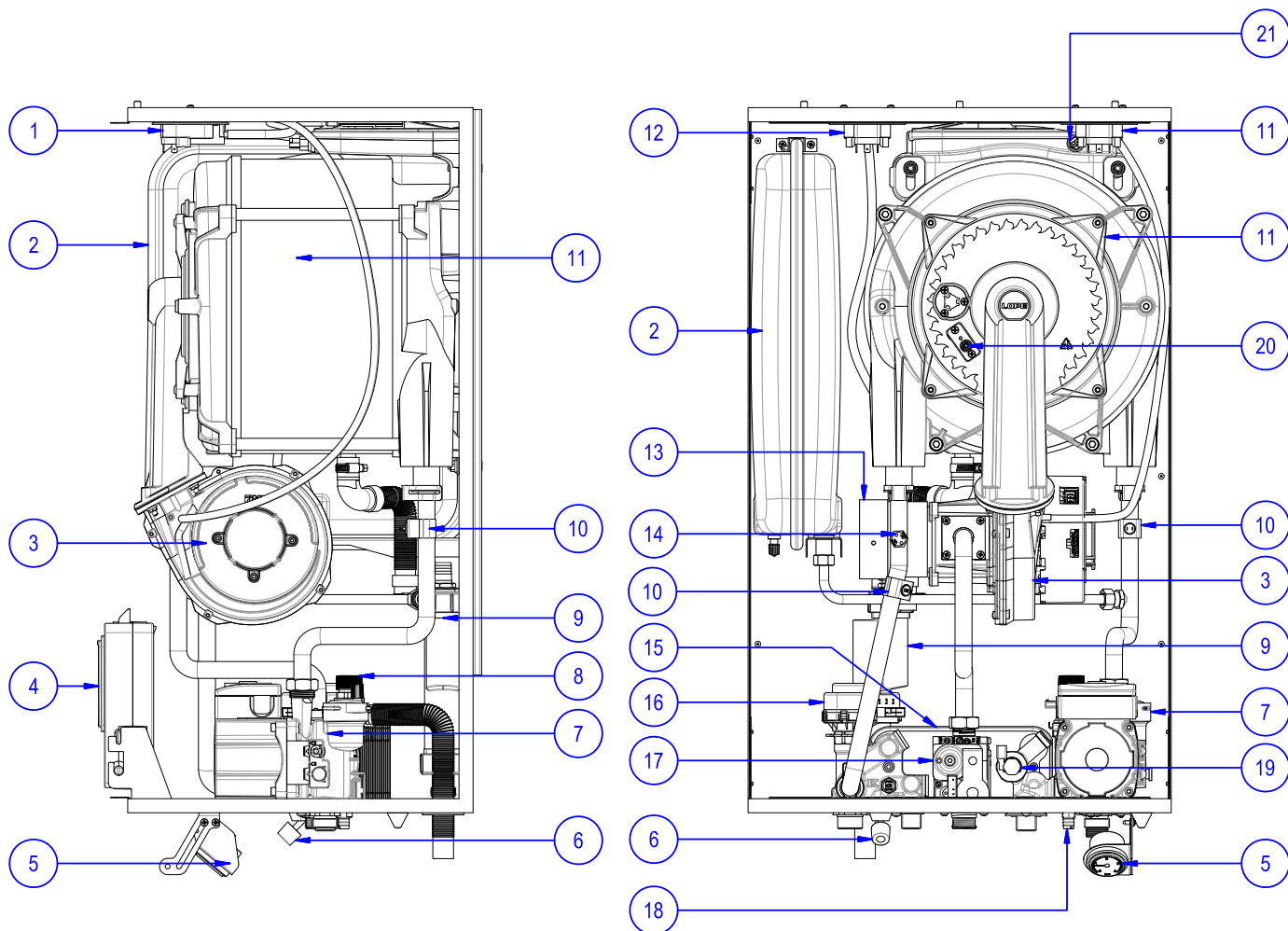
Le caldaie sono tutte dotate di vaso di espansione da 12 lt.



PIXEL Power 35SP

UN'ARCHITETTURA PULITA

PENSATA PER L'ACCESSIBILITÀ ALLE MANUTENZIONI



POS.	DESCRIZIONE	POS.	DESCRIZIONE
1	PRESSOSTATO FUMI	15	SCAMBIATORE 16 PIASTRE FLUSSO INCROCIATO
2	VASO D'ESPANSIONE 12Ll.	16	ATTUATORE PER DISTRIBUTORE 3 VIE
3	VENTILATORE	17	VALVOLA GAS
4	ASSIEME CRUSCOTTO	18	RUBINETTO DI SCARICO
5	IDROMETRO ATT. RAPIDO	19	TURBINA
6	RUBINETTO DI CARICO	20	ELETTRODO ACCENSIONE
7	CIRCOLATORE	21	SONDA FUMI
8	VALVOLA DI SICUREZZA	22	SCARICO VALVOLA DI SICUREZZA
9	SIFONE RACCOGLI CONDENSA	23	ATTACCO RITORNO G3/4"
10	SONDA A CONTATTO	24	INGRESSI ACQUA FREDDA G1/2"
11		25	ATTACCO GAS G3/4"
12	PRESSOSTATO ARIA	26	USCITA ACQUA CALDA SANIT. G1/2"
13	INGRESSO ARIA	27	ATTACCO MANDATA G3/4"
14	KLIXON 95°	28	SCARICO SIFONE

LA TECNOLOGIA DELLA CONDENSAZIONE PNEUMATICA

BRUCIATORE PREMISCELATO A MICROFIAMMA IN ACCIAIO INOX



Il bruciatore in acciaio inox a microfiamma a bordo caldaia viene utilizzato in un range di potenza limitato 1:7 .

In tal modo le sollecitazioni termiche e la temperatura di lavoro limitata garantiscono lunga durata al componente.

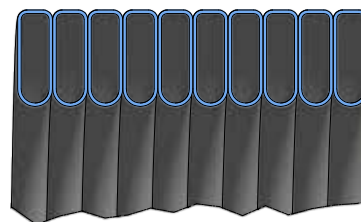
Questa tecnologia, ampiamente testata nel mercato, estremamente semplice nel concetto viene calata in un progetto articolato, che ha come obiettivo innovare mantenendo l'affidabilità

e le performance in termini di minimizzazione dei consumi e massimizzazione del comfort per l'utente finale.

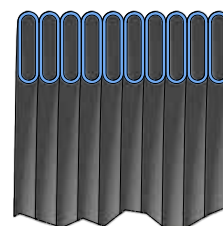
SCAMBIATORE MONOTUBO IN ACCIAIO INOX AD ELEVATA PORTATA



Nuovo scambiatore



Scambiatore standard di mercato



Lo scambiatore monotubo ad alta portata e ridotte perdite di carico, costituisce una evoluzione importante per il settore delle caldaie a gas a condensazione, rispetto ai vecchi scambiatori a flussi paralleli, tuttora presenti nel mercato. Con questa soluzione tecnologica, la caldaia risulta molto più resistente in presenza di impianti non perfettamente ripuliti da possibili residui organici e inorganici.

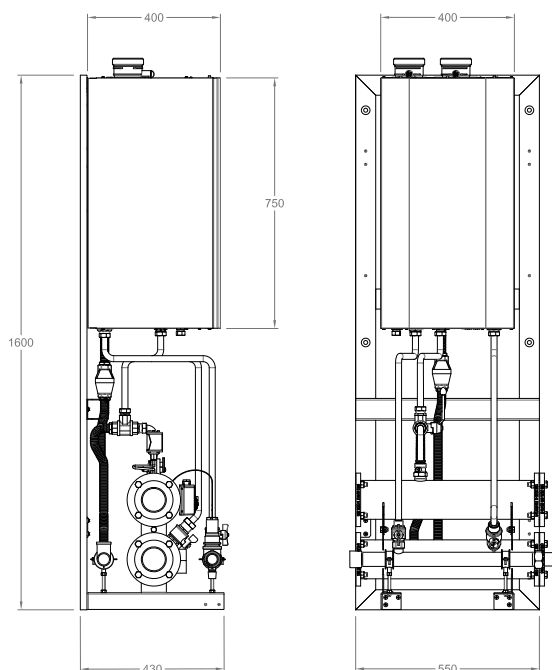
Una tecnologia quindi che per affidabilità si avvicina a quella delle caldaie con doppio scambiatore, nel rigoroso rispetto della base scientifica che utilizza materiali nobili come l'acciaio inox idonei a svolgere appropriate quanto differenti funzioni e in particolare la funzione di condensazione diretta.

SOLUZIONI IN CASCATA

Il modello Pixel Power 75 può essere utilizzato stand alone o in batteria con altre caldaie della gamma Arca. Si possono installare fino a 8 generatori da 75, 50, 35, 30, 25, 20 Kw. Il sequenziatore di cascata provvederà ad alternare le accensioni in funzione del fabbisogno dell'impianto e della logica programmata.

NELLA CALDAIA DA 75 KW NON È PRESENTE IL VASO D'ESPANSIONE CHE ANDRÀ CORRETTAMENTE DIMENSIONATO IN FUNZIONE DEL VOLUME D'ACQUA DELL'IMPIANTO.

NEI MODELLI 35 E 50 KW È PRESENTE UN VASO DA 12 LT.



LAVAGGIO IMPIANTI E FILTRO DEFANGATORE

Per il buon funzionamento della caldaia è obbligatorio, come previsto dalle norme vigenti un lavaggio abbondante dell'impianto con acqua corrente e additivo idoneo, al fine di smaltire fanghi, sabbia, incrostazioni, o residui solidi di qualunque genere, soprattutto su impianti vecchi ma senza trascurare eventuali impurità e residui di lavorazione presenti nei termoarredi e/o radiatori nuovi.

E' necessario anche installare un filtro defangatore, da posizionare sul ritorno della caldaia e da verificare in occasione delle manutenzioni programmate.

Qualora si utilizzassero prodotti specifici per pulire e disincrostarlo l'impianto esistente, al fine di evitare danni irreversibili allo scambiatore condensante, si richiede sempre la rimozione del liquido aggressivo e un accurato risciacquo finale dell'impianto con acqua corrente.

In caso di utilizzo di antigelo si richiede che lo stesso abbia un valore di acidità inferiore a Ph 6.



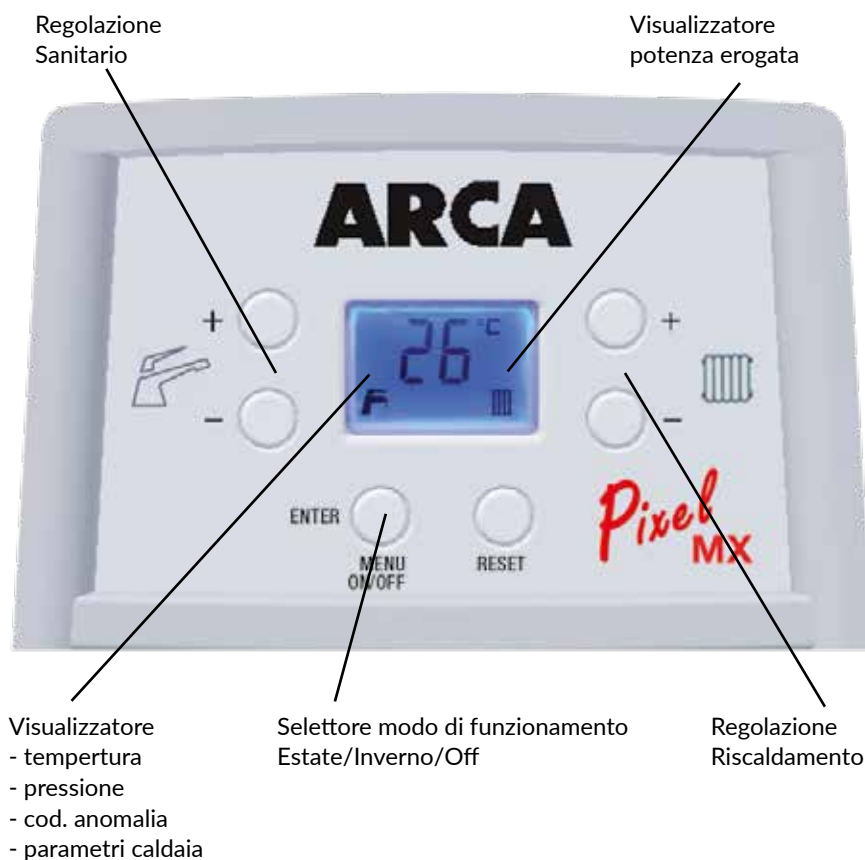
Cod. FILDG005P filtro defangatore 1"1/4

DIGITALE CON AUTODIAGNOSI

E MEMORIA PERSISTENTE PER LA VERSIONE PNEUMATICA

La gestione della caldaia, i controlli, le regolazioni, l'autodiagnosi e le sicurezze sono assicurati da un'elettronica digitale di ultima generazione che visualizza su un display retro illuminato tutte le funzioni del generatore.

La massimizzazione delle prestazioni e quindi la riduzione dei consumi, richiede, oltre a un'elettronica intelligente, la dotazione di una sonda esterna che consente in qualunque condizione di impianto la temperatura minima di funzionamento per esaltare le doti condensanti della caldaia che nelle stagioni intermedie raggiunge rendimenti prossimi al valore tabellare.



RENDIMENTO

La funzionalità della caldaia, raggiunge il minimo dei consumi di gas in corrispondenza di temperature di mandata inferiori a 55 °C.

Il rendimento può raggiungere il 108,66 % sul PCI nelle migliori condizioni di funzionamento partendo da un minimo del 98% nelle peggiori condizioni (con temperatura di 70°C dell'acqua dove risulta impossibile condensare).

SCARICHI LUNGI

La potenza dell'estrattore fumi consente di scaricare fino 50 mt con lo sdoppiato Ø 80 mm e fino a 10 mt con il coassiale Ø 60/100 mm. Le caldaie a condensazione richiedono scarichi prodotti con materiali speciali, idonei all'attacco corrosivo dei prodotti della combustione. Consultare il libretto di istruzioni di installazione per maggiori dettagli.

SILENZIOSA

Un ventilatore in pressofusione di alluminio in corrente continua e un circolatore "high quality" elettronico a basso consumo, consentono al prodotto una silenziosità di funzionamento ai vertici della categoria.

ESTENSIONE DI GARANZIA



ARCA, in collaborazione con la rete dei Centri di Assistenza tecnica (CAT) autorizzati, offre a tutti i propri clienti una nuova proposta, che estende a 6 anni la garanzia della caldaia murale, assicurando così un lungo periodo di comfort in totale serenità.

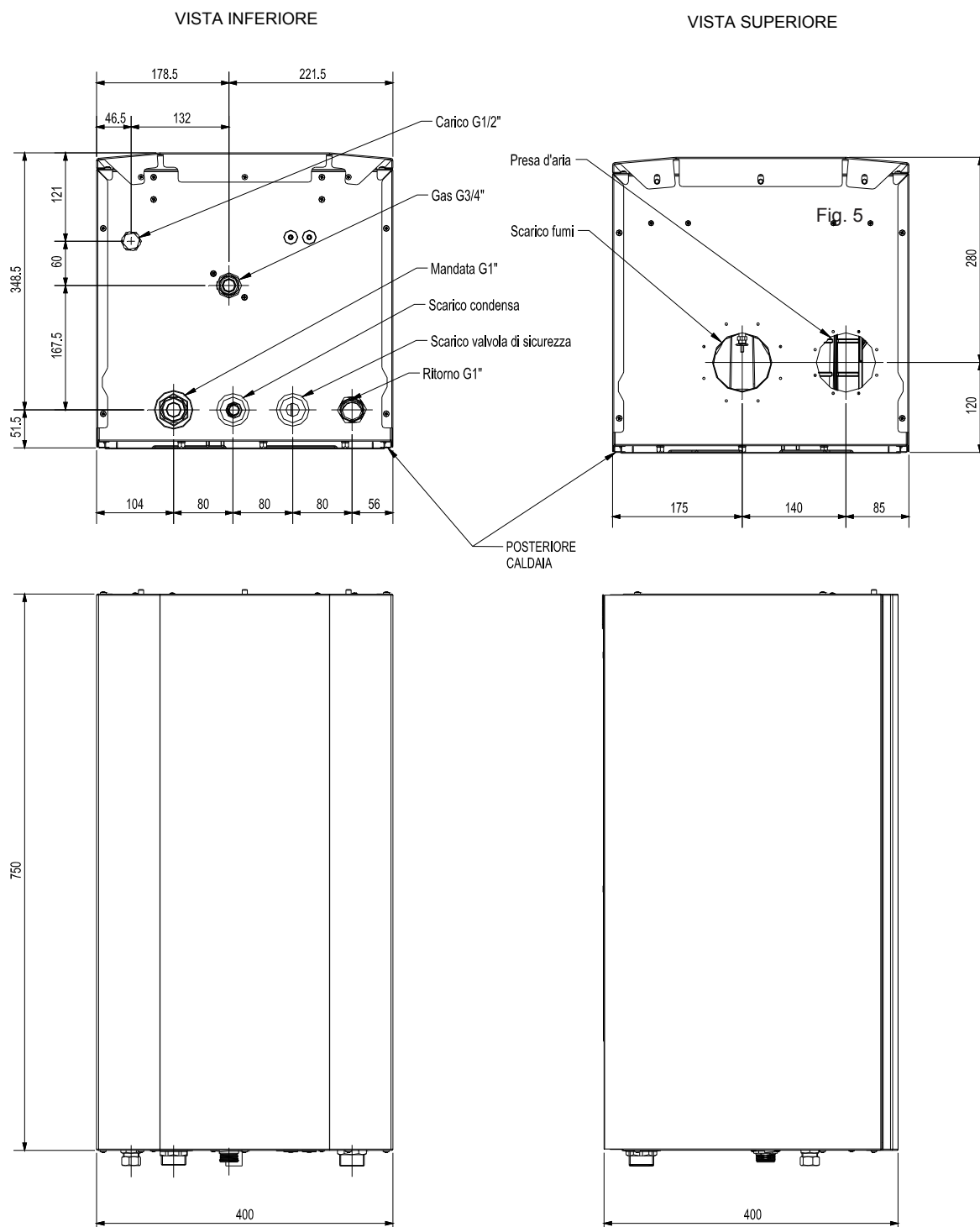
Vai nel sito www.arcacaldaie.com alla sezione estensione garanzia per i dettagli della proposta

DIMENSIONI RIDOTTE 75 KW

L'architettura della caldaia è il frutto di uno studio approfondito delle funzioni e degli spazi per consentire una disposizione razionale dei componenti per soddisfare anche le esigenze di agevole accessibilità per la manutenzione ordinaria.

Ne risulta la 75 kW più piccola sul mercato con ingombri 750x400x400 mm.

La scelta di utilizzare comunque la **camera** stagna anziché un tubo di collegamento tra ventilatore e aspirazione, garantisce maggiore silenziosità e previene rischi di indesiderato afflusso di acqua o insetti nella valvola gas.

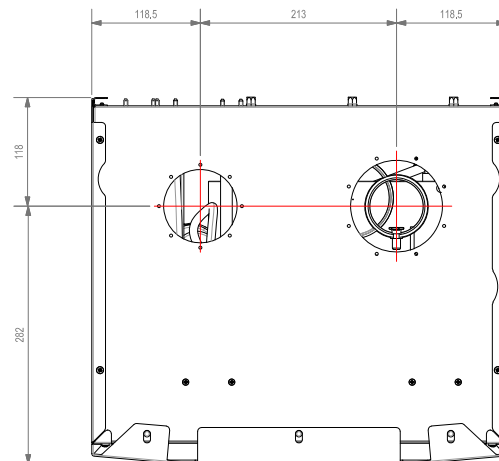
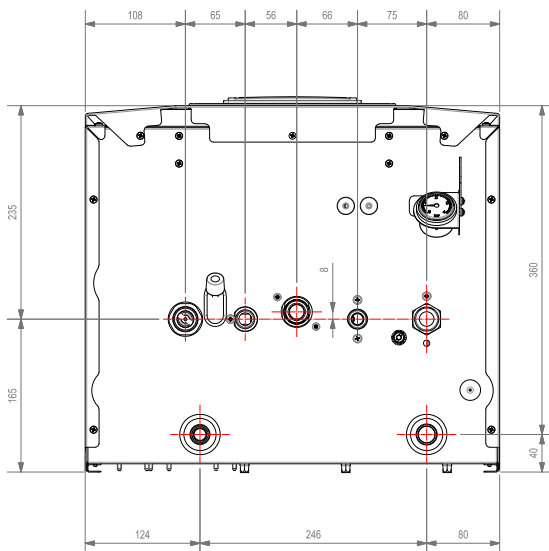
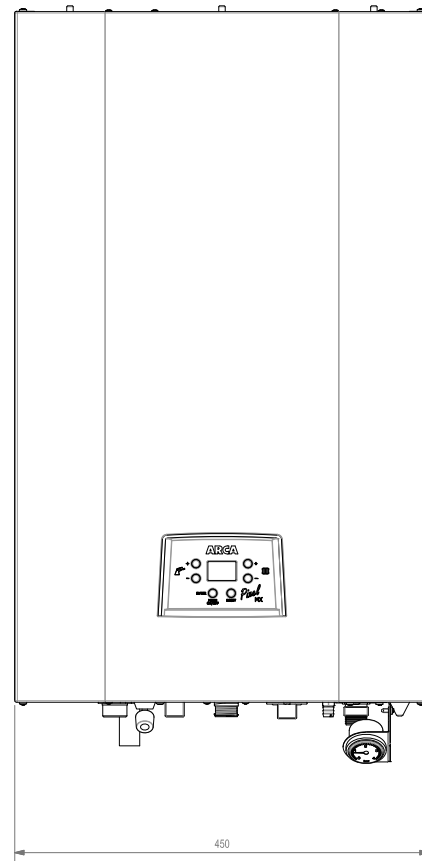
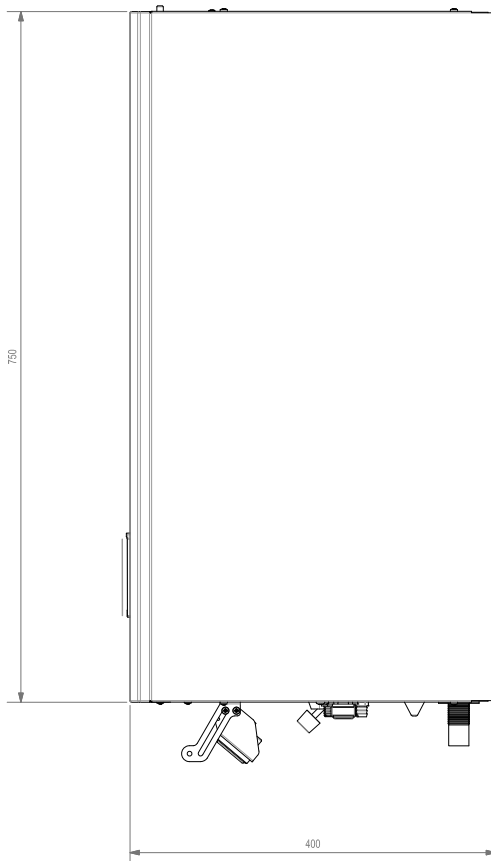


DIMENSIONI RIDOTTE 35SP - 50 KW








L'architettura della caldaia è il frutto di uno studio approfondito delle funzioni e degli spazi per consentire una disposizione razionale dei componenti per soddisfare anche le esigenze di agevole accessibilità per la manutenzione ordinaria.

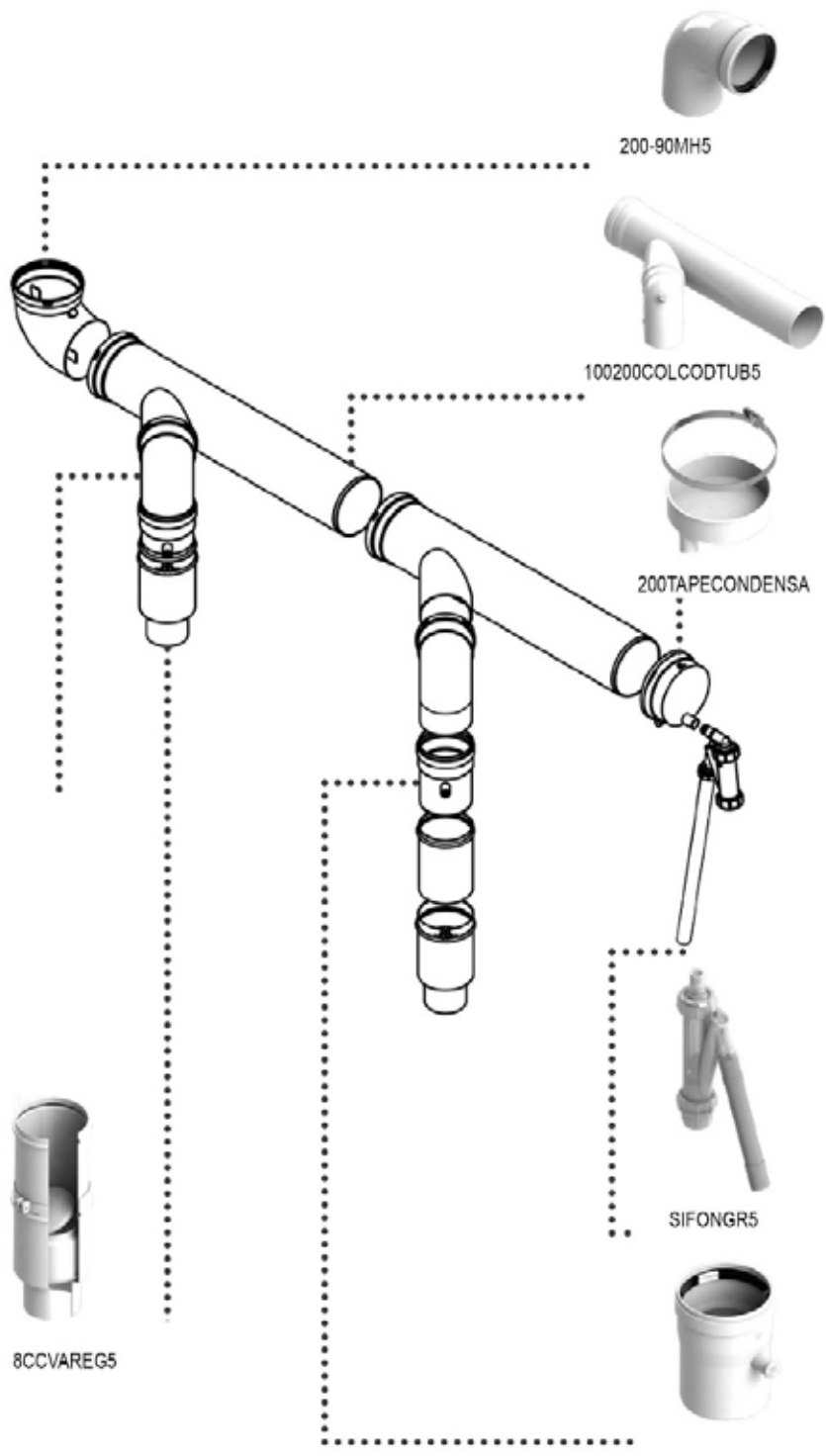
Ne risulta la 50 kW più piccola sul mercato con ingombri H 750 x L 450 x P 400 mm.

La scelta di utilizzare comunque la **camera** stagna anziché un tubo di collegamento tra ventilatore e aspirazione, garantisce maggiore silenziosità e previene rischi di indesiderato afflusso di acqua o insetti nella valvola gas.



SCARICHI

Descrizione scarichi	Codice	
KIT VALVOLA CLAPET Ø80/100	8CCVAREG5	
KIT COLLETORE FUMI Ø200 CON CURVA 90° Ø100 ISP.	100200COLCODTUB5	
KIT TAPPO SCARICO CONDENZA Ø200 CON SIFONE	200TAPECONDENSA	
KIT PROLUNGA M-F Ø200 L=1000	200-1000MH5	
KIT PROLUNGA M-F Ø200 L=2000	200-2000MH5	
KIT CURVA 87° M-F Ø200	200-90MH5	
SIFONE PER 75	SIFONGR5	



SCHEMA IDRAULICO PER CASCATE

SCHEMA IDRAULICO CON 4 CALDAIE IN CASCATA, BOLLITORE SANITARIO, RISCALDAMENTO E SCAMBIATORE A PIASTRE

Questo è lo schema idraulico fortemente consigliato. Protegge la caldaia da eventuali impurità nell'impianto. Qualora l'impianto avesse perdite di acqua, il reintegro riguarderebbe solo l'impianto e non farebbe danni alla caldaia.

L'impianto si può gestire con due modalità:

- 1- con centralina sequenziatrice (è disponibile la centralina Coster dotata di connessione wi-fi);
- 2 - con sistema elettromeccanico utilizzando un relé a quattro contatti.

Nel caso della centralina sequenziatrice evoluta fornita da ARCA srl. (prodotta da Coster), devono essere installati 2 relé aggiuntivi:

- n° 1 relé per disaccoppiare pompa impianto dalla centralina della caldaia
- n° 1 relé per disaccoppiare la pompa bollitore dalla centralina della caldaia.

Le caldaie dovranno essere impostate sempre in modalità "INVERNO" in tutte le stagioni.

La sonda esterna in funzionamento riscaldamento imposterà la temperatura di mandata a seconda della curva climatica preimpostata.

Le caldaie verranno utilizzate tutte insieme o solo alcune se la temperatura di mandata o del bollitore sono vicine al set point impostato.

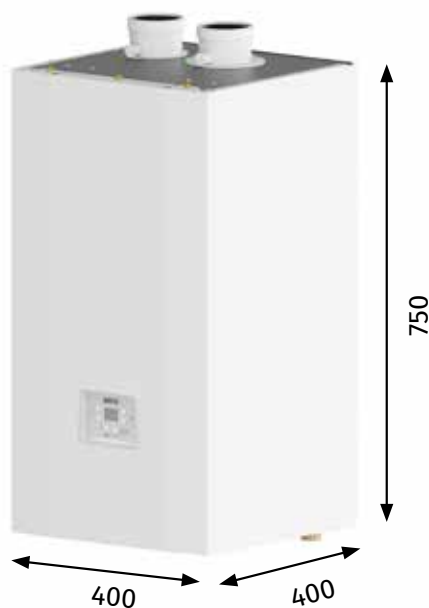
Le sicurezze INAIL, in caso di surriscaldamento, eccesso o mancanza di pressione, interverranno interrompendo l'alimentazione elettrica delle caldaie. Sul quadro comandi sarà presente un led per avvisare dell'intervento delle sicurezze INAIL e i led di alimentazione delle caldaie si spegneranno.

Con questo tipo di impianto le ore di utilizzo delle caldaie saranno equamente distribuite. La sonda esterna unitamente alla curva climatica impostata, garantiranno un considerevole risparmio di energia e conseguentemente di consumo di gas, minimizzando sempre la temperatura e massimizzando il funzionamento in condensazione.

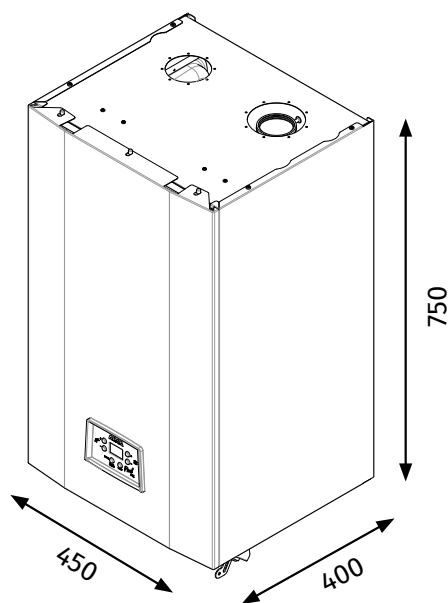
Nel caso dell'utilizzo del sistema elettromeccanico, dovranno essere settate le singole caldaie a temperature leggermente differenti per garantire accensioni e spegnimenti in sequenza. Non si avrà connessione wi-fi e non si potrà utilizzare la curva climatica.

Nel sito www.arcacaldaie.com è reperibile il libretto con le istruzioni di installazione e tutte le informazioni tecniche necessarie in fase di prevendita.

LA PIÙ PICCOLA SUL MERCATO

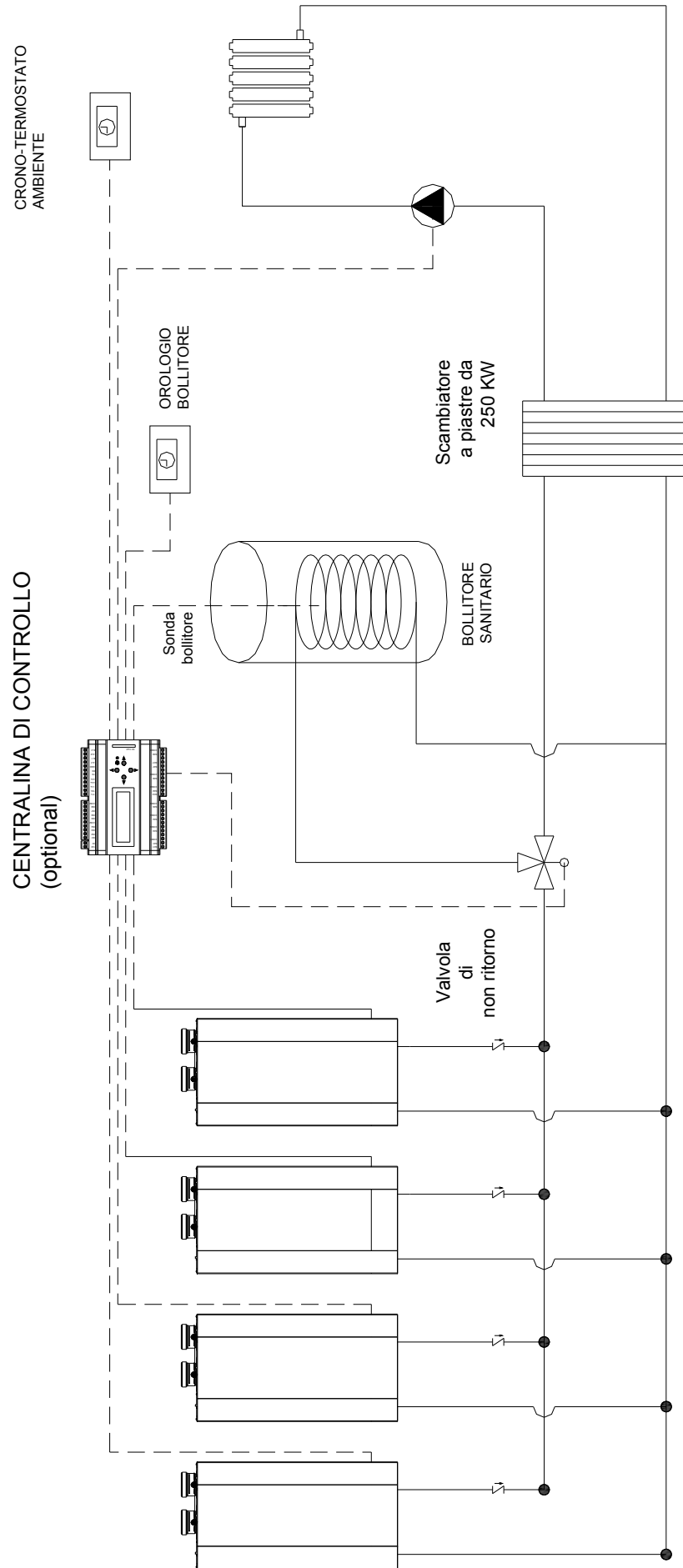


PIXEL POWER 75 kW



PIXEL POWER 35 - 50 kW

Per le schede tecniche, libretto istruzioni e manutenzione, note di capitolato vedi www.arcacaldaie.com



COMANDO REMOTO

Per la versione con mantellatura "cieca" è previsto un comando remoto con collegamento via cavo per consentire il controllo della caldaia anche da ambienti diversi rispetto a dove è installata



Comando remoto CTR0600NP"

DATI TECNICI SECONDO LA DIRETTIVA ERP

Definizione	Simbolo	Unità	PIXEL POWER 35SP	PIXEL POWER 50	PIXEL POWER 75
Potenza utile nominale	P_n	KW	33,8	43,9	75
Efficienza energetica stagionale del riscaldamento d'ambiente	η_s	%	92,6	92,5	92,8
Classe di efficienza stagionale di riscaldamento			A	A	A
Potenza termica utile in regime di alta temperatura ($T_m/Tr = 80/60^\circ\text{C}$)	P_4	KW	33,8	43,9	73,4
Rendimento termico utile in regime di alta temperatura ($T_m/Tr = 80/60^\circ\text{C}$)	η_4	%	88	87,8	88,1
Potenza utile al 30% della potenza termica nominale in regime di bassa temperatura ($T_m/Tr = 50/30^\circ\text{C}$)	P_1	KW	7,2	7,2	11,5
Rendimento utile al 30% della potenza termica nominale in regime di bassa temperatura ($T_m/Tr = 50/30^\circ\text{C}$)	η_1	%	97,8	98,2	98,2
Consumo ausiliario di elettricità					
A pieno carico	el_{max}	KW	0,045	0,065	0,242
A carico parziale	el_{min}	KW	0,016	0,016	0,031
Altre dispersioni					
Dispersione termica in stand by	P_{stb}	KW	0,061	0,061	0,061
Emissioni di ossidi di azoto	NOx	mg/ KWh	7	9	27

DATI TECNICI (G20). TIPO DI APPARECCHIO: C13-C33-C43-C53-C63-C93-B23P

Tipo		Unità	PIXEL POWER 35SP	PIXEL POWER 50	PIXEL POWER 75
Categoria			I12H3P	I12H3P	I12H3P
Rapporto di modulazione			1:4,6	1:6	1:6
Portata Termica Nominale su P.C.I. Qn		KW	34,6	45	75
Portata Termica Minima su P.C.I. Qmin		KW	7,5	7,5	12
Potenza Utile Nominale (Tm 80/Tr 60 °C)		KW	33,8	43,9	73,4
Potenza Utile Minima (Tm 80/Tr 60 °C)		KW	7,2	7,2	11,5
Potenza Utile Nominale (Tm 50/Tr 30 °C)		KW	35,1	47,9	79,4
Potenza Utile Minima (Tm 50/Tr 30 °C)		KW	7,95	7,95	12,7
Rendimento a potenza nominale (Tm 80/Tr 60 °C)		%	97,8	97,6	97,9
Rendimento a potenza minima (Tm 80/Tr 60 °C)		%	96,6	96,6	96,2
Rendimento a potenza nominale (Tm 50/Tr 30 °C)		%	106,1	106,5	105,9
Rendimento a potenza minima (Tm 50/Tr 30 °C)		%	106,1	106,1	105,8
Rendimento al 30% del carico (Tr 30 °C)		%	108,6	108,9	108,7
Rendimento di combustione al carico nominale		%	97,7	97,3	97,2
Rendimento di combustione al carico ridotto		%	97,8	97,8	98,3
Perdite al mantello con bruciatore Off/On (80/60 °C)		%	0,4/0,85	0,4/0,85	0,4/0,85
Perdite al camino con bruciatore Off/On (80/60 °C)		%	0,05/2,8	0,05/2,8	0,05/2,8
Temperatura dei fumi Tf (*) alla Qmin		°C	64,5	64,5	55,5
Temperatura dei fumi Tf (*) alla Qnom		°C	71,3	79,9	80,2
Portata massica dei fumi (min)		Kg/h	19,6	19,6	31,3
Portata massica dei fumi (max)		Kg/h	88	111	186,2
Eccesso d'aria		%	30	26	26,21
PORTATA GAS alla Pnominale	Metano G20 (2Esi)	m3/h	3,668	4,758	7,930
	Metano G25 (2ELL)	m3/h	4,255	5,534	9,223
	GPL G31 (3P)	kg/h	1,414	1,839	5,760
PRESSIONE GAS DI RETE	Metano G20 (2E+)	mbar	20	20	20
	Metano G25 (2ELL)	mbar	20	20	20
	GPL G31 (3P)	mbar	37	37	37
Temperatura fumi		°C	79,4	79,4	79,4
CO2 (G20)		%	9	9,3	9,3
Classe di NOx			6	6	6
RISCALDAMENTO					
Set point minimo Riscaldamento		°C	35	35	35
Set point massimo Riscaldamento		°C	80	80	80
Volume di acqua in caldaia		l	8	8	8
Pressione minima nel circuito primario		bar	0,4	0,4	0,4
Pressione massima nel circuito primario		bar	3	3	3
Massimo contenuto di acqua in impianto		l	150	150	150
Prevalenza pompa disponibile impianto riscaldamento alla portata di Q=3000 l/h		mbar	150	150	150
ATTACCHI					
Attacchi del riscaldamento		Inch	1"	1"	1"
Attacchi del gas		Inch	3/4"	3/4"	3/4"
Altezza		mm	750	750	750
Profondità		mm	400	400	400
Larghezza		mm	450	450	400
LUNGHEZZA TUBI DI SCARICO					
Sdoppiato Ø 80 mm		mt	30	30	50
Peso		Kg	55	55	40
Grado di protezione		IP	X5D	X5D	X5D

(*) temperature rilevate con caldaia funzione

PORTATA-PREVALENZA DISPONIBILE

— 35SP
— 75 kW

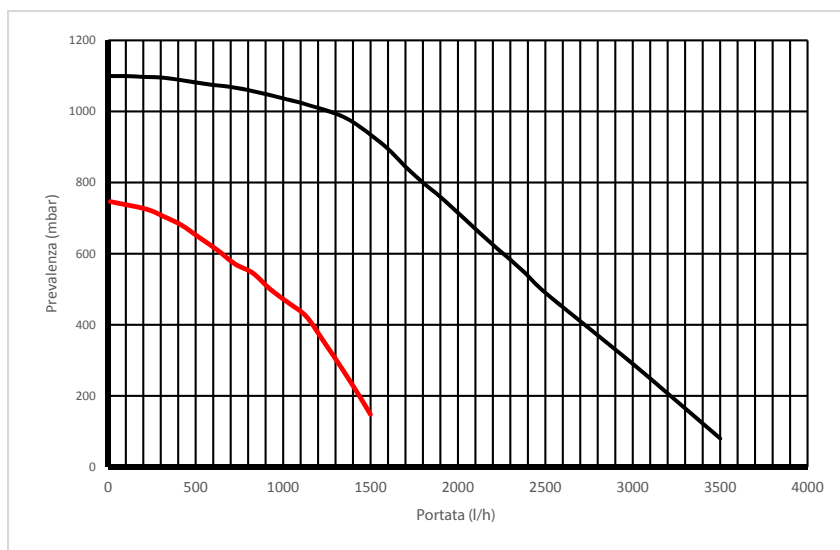


Fig. 6

La prevalenza residua per l'impianto di riscaldamento è rappresentata, in funzione della portata, dal grafico in figura 6 e 7. Il dimensionamento delle tubazioni dell'impianto di riscaldamento deve essere eseguito tenendo presente il valore della

prevalenza residua disponibile. Si tenga presente che la caldaia funziona correttamente se nello scambiatore primario si ha una sufficiente circolazione d'acqua.

PERDITE DI CARICO-PORTATA ACQUA

— 35SP
— 75 kW

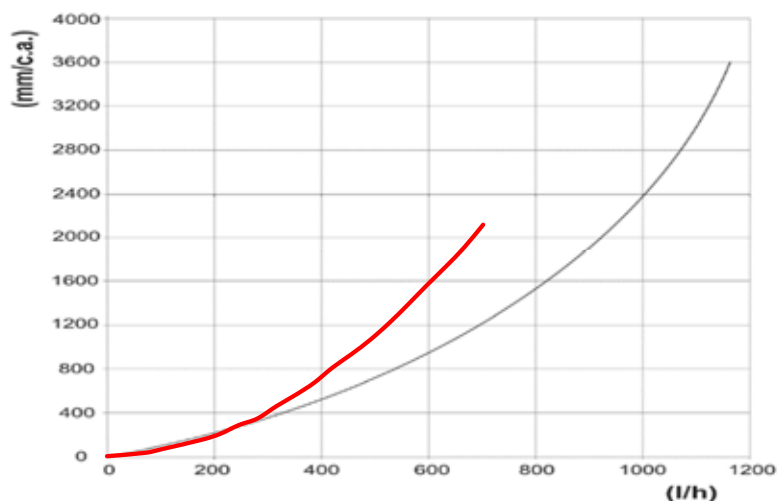
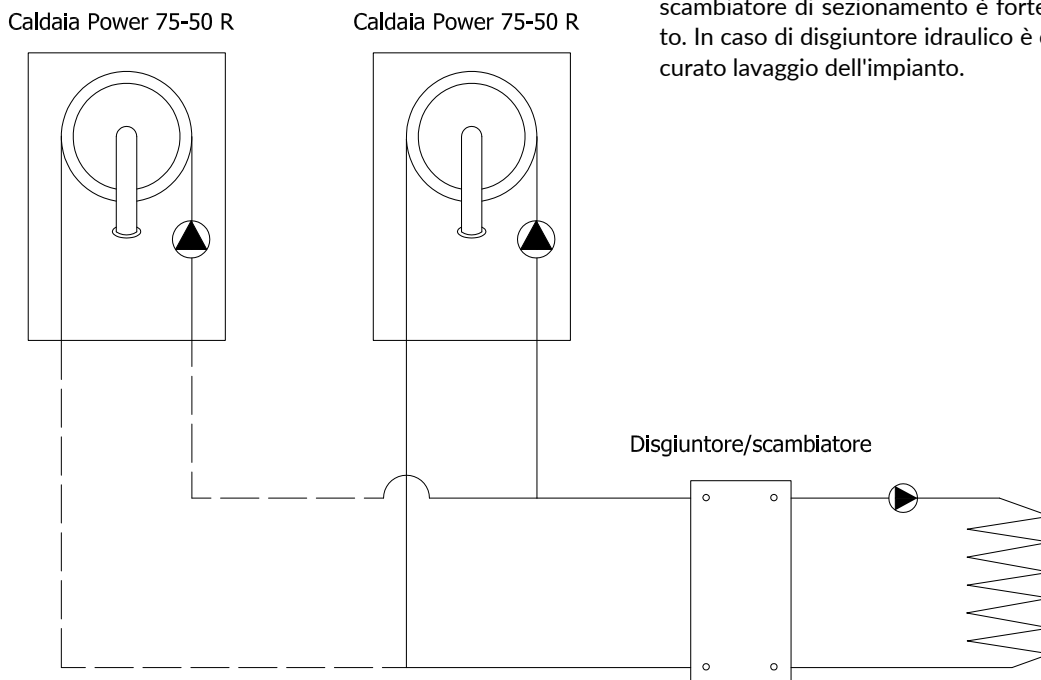


Fig. 7

Le caldaie PIXEL POWER sono equipaggiate con circolatore a velocità variabile. L'elettronica di caldaia mantiene una differenza di temperatura tra mandata e ritorno ottimale in base alla

potenza erogata dalla caldaia. La funzione di circolatore modulante è attiva solo in modalità riscaldamento.

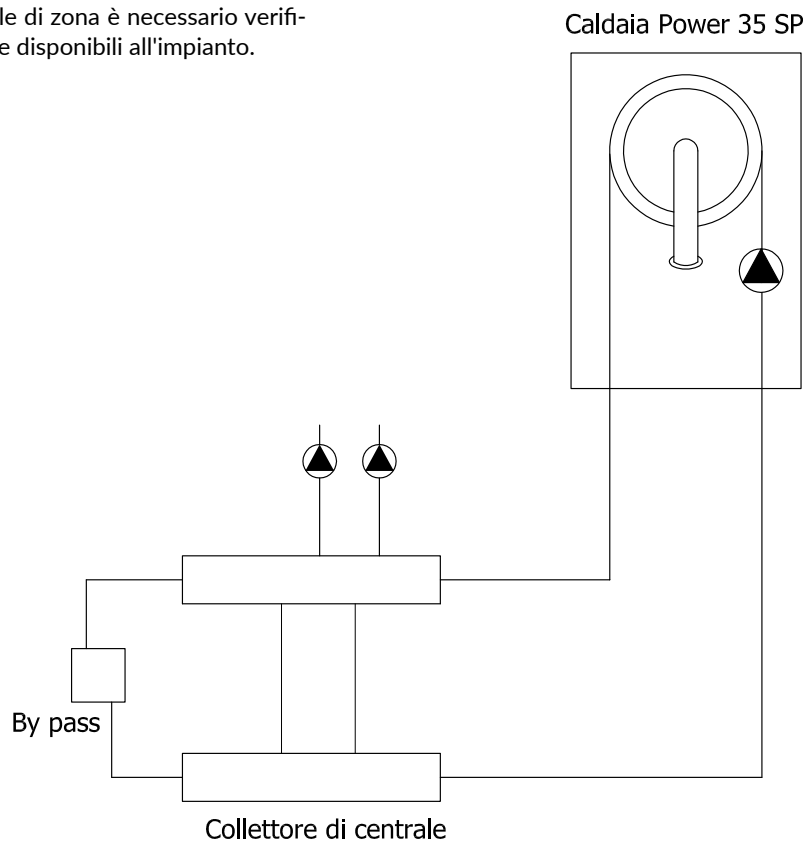
SCHEMI PER MODELLI 75 E 50 KW IN BATTERIA



La caldaie sono dotate di circolatore. Lo schema con scambiatore di sezionamento è fortemente consigliato. In caso di disgiuntore idraulico è opportuna un accurato lavaggio dell'impianto.

SCHEMI PER MODELLI 35 SP

Il circolatore in dotazione alla caldaia è idoneo per uno schema di distribuzione con pompe di zona. Nell'ipotesi siano presenti valvole di zona è necessario verificare portate e prevalenze disponibili all'impianto.



ARCA OGGI

3 Stabilimenti produttivi

80 Agenzie

1 Unità logistica di 9.000 mq per assicurare disponibilità di materiale con rapidità di consegna

420 Servizi tecnici sul territorio italiano

37 Paesi nel mondo in cui Arca è presente



ARCA
caldaie

ARCA srl

Via 1° Maggio, 16
46051 S. Giorgio Bigarello (MN) - ITALY
Tel. 0376/372206 r.a. - Fax 0376/374646
P. IVA 0158867 020 6
arca@arcacaldaie.com

www.arcacaldaie.com



CALDAIE MURALI A GAS
CALDAIE A LEGNA
CALDAIE A LEGNA-PELLET
AUTOMATICHE
GENERATORI ARIA CALDA
A PELLET
STUFE A PELLET
IMPIANTI SOLARI
RISCALDAMENTO A
PAVIMENTO
CONDIZIONATORI

ARCA srl declina ogni responsabilità per le possibili inesattezze contenute, se dovute ad errori di trascrizione o di stampa. Si riserva altresì il diritto di apportare ai propri prodotti quelle modifiche che si riterranno necessarie o utili, senza pregiudicarne le caratteristiche essenziali.