

**ARCA**  
caldaie

# Pixelfast B

## 60 MX



## B 60 MX

Caldaia Murale a condensazione  
premiscelata digitale  
sistema pneumatico,  
da 25 a 35 Kw  
con accumulo inox 60 l.

# PIXEL B 60 MX



## AFFIDABILITÀ

### E COMFORT SANITARIO

La nuova caldaia con accumulo da 60 l. INOX a condensazione premiscelata pneumatica con tecnologia elettronica digitale di ARCA.

Un progetto articolato fondato su tecnologia collaudata che garantisce all'utente il massimo del comfort e del risparmio energetico, racchiuso in un box da 60 cm di larghezza.

Tre modelli: 25 - 30 - 35 kw a condensazione Low NOx (classe 6 di NOx).

## IL VERO RISPARMIO

### LA PROGRAMMAZIONE ORARIA DELL'ACQUA CALDA

Al fine di evitare inutili consumi di gas e l'accensione notturna della caldaia in fase di mantenimento in temperatura dell'acqua calda, la Aeternafast 60 MX è in grado di programmare le fasce orarie all'interno delle quali l'acqua calda sarà sempre disponibile.

## VERSIONI

Modello	Codice
<b>BOLLITORE 60 L CON VALVOLA DEVIATRICE ELETTRICA INCORPORATA</b>	
PIXELFAST B 60 MX 20/25	ECOBPMX007P
PIXELFAST B 60 MX 25/30	ECOBPMX107P
PIXELFAST B 60 MX 30/35	ECOBPMX117P



# UN'ARCHITETTURA PULITA

PENSATA PER L'ACCESSIBILITÀ ALLE MANUTENZIONI

Lo scambiatore monotubo con la sezione di passaggio più larga possibile

La camera stagna mette al riparo la caldaia dalla possibile aspirazione di impurità o di umidità e garantisce la massima silenziosità del sistema



Bollitore 60 l in acciaio inox

Vaso sanitario 2 l

Circolatore elettronico ad alta efficienza

# LA TECNOLOGIA DELLA CONDENSAZIONE PNEUMATICA

## BRUCIATORE PREMISCELATO A MICROFIAMMA IN ACCIAIO INOX



Il bruciatore in acciaio inox a microfiamma a bordo caldaia viene utilizzato in un range di potenza limitato 1:7 .

In tal modo le sollecitazioni termiche e la temperatura di lavoro limitata garantiscono lunga durata al componente.

Questa tecnologia, ampiamente testata nel mercato, estremamente semplice nel concetto viene calata in un progetto articolato, che ha come obiettivo innovare mantenendo l'affidabilità

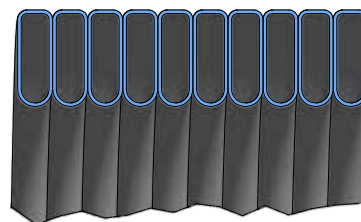
e le performance in termini di minimizzazione dei consumi e massimizzazione del comfort per l'utente finale.

## SCAMBIATORE MONOTUBO IN ACCIAIO INOX AD ELEVATA PORTATA

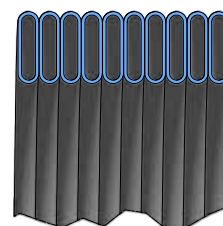


I modelli 20/25 e 25/30 prevedono lo scambiatore ad alta portata in acciaio inox con contenitore in materiale composito a base polimerica mentre la versione 30/35 prevede il guscio in alluminio.

Nuovo scambiatore



Scambiatore standard di mercato



Lo scambiatore monotubo ad alta portata e ridotte perdite di carico, costituisce una evoluzione importante per il settore delle caldaie a gas a condensazione, rispetto ai vecchi scambiatori a flussi paralleli, tuttora presenti nel mercato. Con questa soluzione tecnologica, la caldaia risulta molto più resistente in presenza di impianti non perfettamente ripuliti da possibili residui organici e inorganici.

Una tecnologia quindi che per affidabilità si avvicina a quella delle caldaie con doppio scambiatore, nel rigoroso rispetto della base scientifica che utilizza materiali nobili come l'acciaio inox idonei a svolgere appropriate quanto differenti funzioni e in particolare la funzione di condensazione diretta.

# UN ACCUMULO DI 60 LITRI... INOX

## UN ACCUMULO DI 60 LITRI... INOX

Il bollitore della caldaia murale PIXELFAST B 26 FCX, dotato di uno scambiatore di calore ellittico, è costituito da un serbatoio verticale della capacità di 60 litri INOX che assicura, oltre ad una lunga durata del bollitore stesso, l'igienicità assoluta dell'acqua sanitaria di consumo.

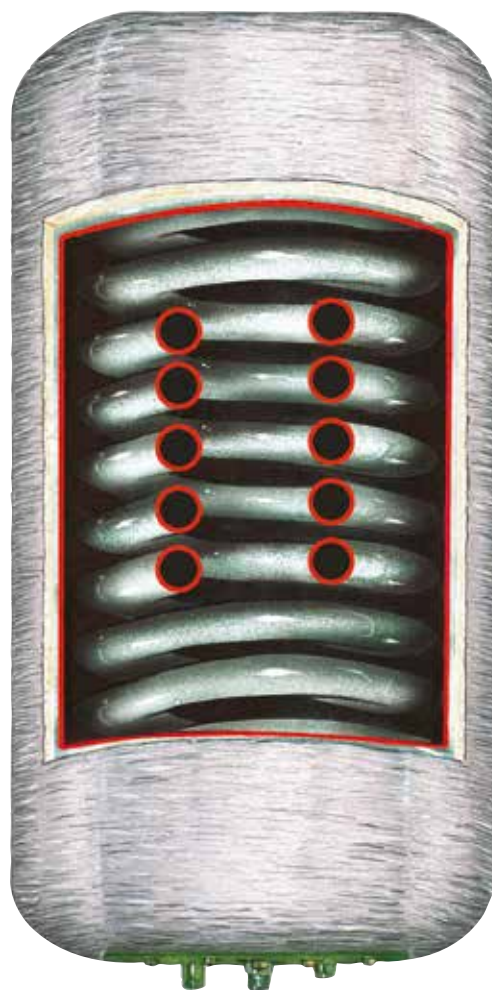
Le dispersioni di calore sono ridotte al minimo, grazie all'isolamento termico in schiuma di poliuretano iniettato a pressione. L'ispezionabilità interna è facilmente consentita da una flangia posta sul fondo del bollitore.

## ...OTTIMO PER L'IDROMASSAGGIO

L'accumulo della PIXELFAST B offre grandi vantaggi: l'acqua calda è pronta alla temperatura prefissata con un'erogazione istantanea ottima per l'idromassaggio e per l'utilizzo in multiutenza (anche 3 rubinetti in contemporanea); la produzione è senza sbalzi di temperatura poiché l'accumulo funge da volano idrotermico anche in caso di apertura di altri rubinetti; sono garantiti elevati volumi di acqua calda, in quanto gli effetti dell'accumulo di 60 litri si sommano con quelli della produzione continua di 14 l/min  $\Delta t$  25°C; la temperatura si mantiene stabile grazie alla modulazione elettronica di fiamma.

## FACILITÀ ESTREMA DI CARICO E DI SFIATO

Lo scambiatore ad alto rendimento del bollitore grazie al suo profilo particolare consente di scambiare tutta la potenza della caldaia con una sola spirale. Risulta in questo modo estremamente agevole l'operazione di riempimento e di sfiato. L'anodo è posizionato sulla sommità estrema del bollitore, in tal modo è agevolmente sostituibile senza dover togliere l'acqua dalla caldaia e dal bollitore. Nella parte inferiore è situata la flangia di ispezione e pulizia che può essere smontata senza la necessità di togliere altri componenti della caldaia stessa.



# LAVAGGIO IMPIANTI E FILTRO DEFANGATORE

Per il buon funzionamento della caldaia è obbligatorio, come previsto dalle norme vigenti di un lavaggio abbondante dell'impianto con acqua corrente e additivo idoneo, al fine di smaltire fanghi, sabbia, incrostazioni, o residui solidi di qualunque genere, soprattutto su impianti vecchi ma senza trascurare eventuali impurità e residui di lavorazione presenti nei termoarredi e/o radiatori nuovi.

E' necessario anche installare un filtro defangatore, da posizionare sul ritorno della caldaia e da verificare in occasione delle manutenzioni programmate.

Qualora si utilizzassero prodotti specifici per pulire e disincrostare l'impianto esistente, al fine di evitare danni irreversibili allo scambiatore condensante, si richiede sempre la rimozione del liquido aggressivo e un accurato risciacquo finale dell'impianto con acqua corrente.

In caso di utilizzo di antigelo si richiede che lo stesso abbia un valore di acidità inferiore a Ph 6.



Suggerito per impianti vecchi ad elevato contenuto di impurità.  
Cod. FILD FGO02P

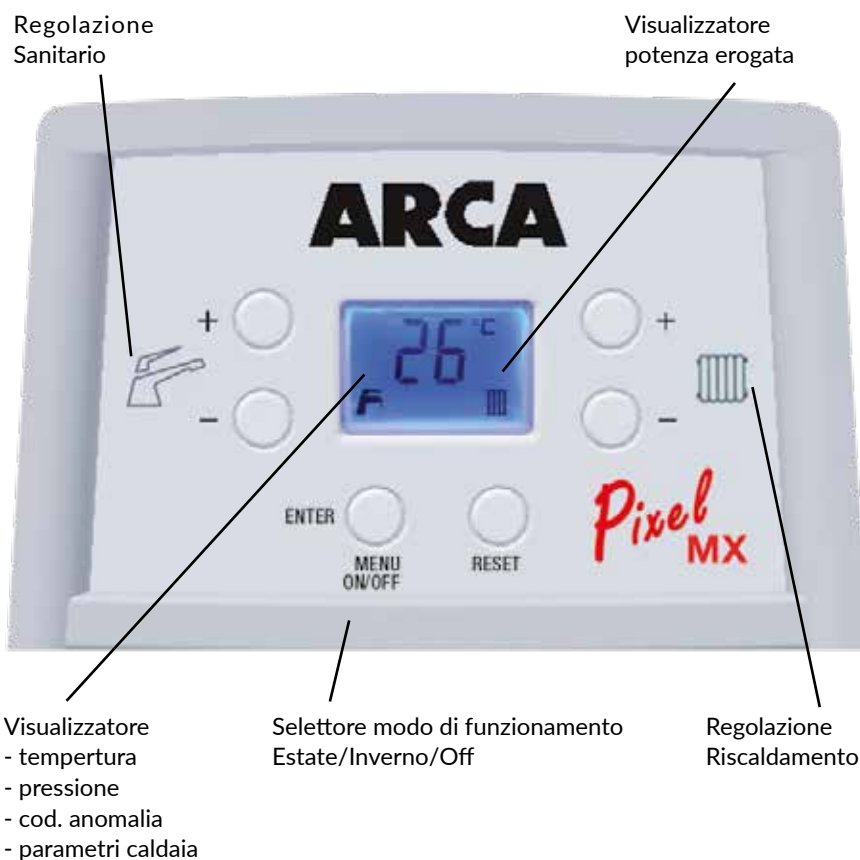


# DIGITALE CON AUTODIAGNOSI

E MEMORIA PERSISTENTE PER LA VERSIONE PNEUMATICA

La gestione della caldaia, i controlli, le regolazioni, l'autodiagnosi e le sicurezze sono assicurati da un'elettronica digitale di ultima generazione che visualizza su un display retro illuminato tutte le funzioni del generatore.

La massimizzazione delle prestazioni e quindi la riduzione dei consumi, richiede, oltre a un'elettronica intelligente, la dotazione di una sonda esterna che consente in qualunque condizione di impianto la temperatura minima di funzionamento per esaltare le doti condensanti della caldaia che nelle stagioni intermedie raggiunge rendimenti prossimi al valore tabellare.



## RENDIMENTO

La funzionalità della caldaia, raggiunge il minimo dei consumi di gas in corrispondenza di temperature di mandata inferiori a 55 °C.

Il rendimento può raggiungere il 108,66 % sul PCI nelle migliori condizioni di funzionamento partendo da un minimo del 98% nelle peggiori condizioni (con temperatura di 70°C dell'acqua dove risulta impossibile condensare).

## SCARICHI LUNGH

La potenza dell'estrattore fumi consente di scaricare fino 60 mt con lo sdoppiato Ø 80 mm e fino a 10 mt con il coassiale Ø 60/100 mm. Le caldaie a condensazione richiedono scarichi prodotti con materiali speciali, idonei all'attacco corrosivo dei prodotti della combustione. Sono possibili anche scarichi di Ø 60 e Ø 50 mm, consultare il libretto di istruzioni di installazione per maggiori dettagli.

## SILENZIOSA

Un ventilatore in pressofusione di alluminio in corrente continua e un circolatore "high quality" elettronico a basso consumo, consentono al prodotto una silenziosità di funzionamento ai vertici della categoria.

## ESTENSIONE DI GARANZIA



ARCA, in collaborazione con la rete dei Centri di Assistenza tecnica (CAT) autorizzati, offre a tutti i propri clienti una nuova proposta, che estende a 6 anni la garanzia della caldaia murale, assicurando così un lungo periodo di comfort in totale serenità.

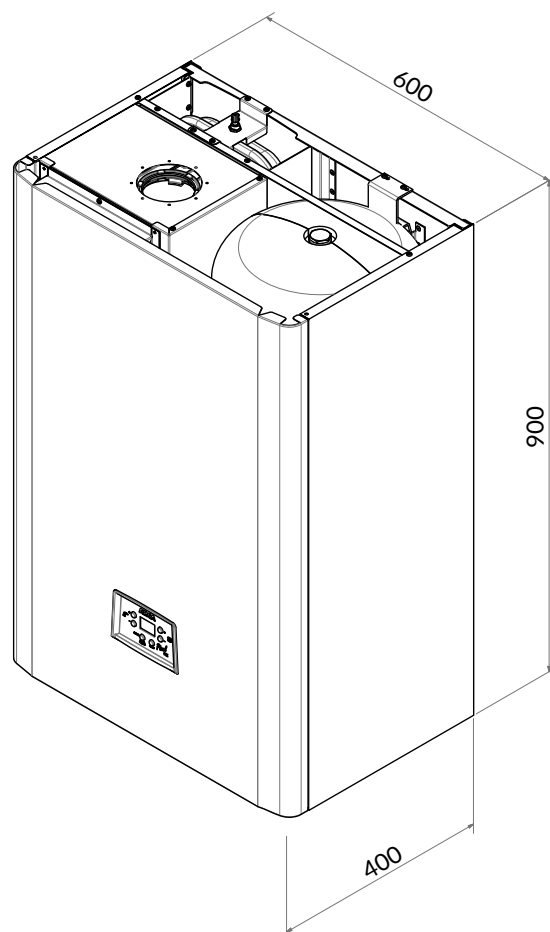
Vai nel sito [www.arcacaldaie.com](http://www.arcacaldaie.com) alla sezione estensione garanzia per i dettagli della proposta

# 60 LITRI DI ACQUA CALDA IN 60 CM DI LARGHEZZA

## DIMENSIONI RIDOTTE

L'architettura della caldaia è il frutto di uno studio approfondito delle funzioni e degli spazi per consentire una disposizione razionale dei componenti per soddisfare anche le esigenze di agevole accessibilità per la manutenzione ordinaria.

Ne risulta la più piccola "condensing" con bollitore da 60 l sul mercato con ingombri di 900x600x400 cm.



## COMANDO REMOTO WI-FI UNIVERSALE

(NO CLASSE V)

Remoto WI Fi universale con sola remotabilità del comando di accensione e spegnimento e controllo temperatura ambiente.

Necessita di connessione WI FI nel locale. Facile e rapida installazione. Per istruzioni di uso e installazione, vedi video Youtube: Arca crono WiFi

Cod. CTR0001WIFI



Comando remoto



Schermata su dispositivo smartphone o tablet



# CONTROLLI REMOTI CLASSE V

(NECESSARI PER LA DETRAZIONE FISCALE CON ECOBONUS 65%)



**COMANDO REMOTO**  
per tutti i modelli classe V  
collegamento a caldaia  
senza alimentazione elettrica

Cod. CTR0600NP2



**COMANDO REMOTO**  
ambiente Crono 18 V7 classe V.  
collegamento a caldaia  
senza alimentazione elettrica

Cod. CTR0600NP4



**COMANDO REMOTO WIFI**  
Jotto Cyrclé digit in classe V  
alimentato a batteria

Cod. CTR0600NP3



**PLACCA 503**  
per Jotto Circle  
Cod. PLAC503



**KIT ESPANSIONE**  
ZONA WIFI JOTTO  
per Jotto Circle  
Cod. KITCTR0600NP3

# LA PIÙ PICCOLA SUL MERCATO CON 60 L



Per le schede tecniche, libretto istruzioni  
e manutenzione, note di capitolato vedi  
[www.arcacaldaie.com](http://www.arcacaldaie.com)

**DATI TECNICI (G20). TIPO DI APPARECCHIO: C13 - C33 - C43 - C53 - C63 - C83 - C93 - B23**

Tipo	Unità	MX 20/25	MX 25/30	MX 30/35
Range Rated		sì	sì	sì
P <sub>n</sub> Portata Termica Nominale rif. PCI (80°C/60°C)	kW	20	24	28
P <sub>1</sub> Portata Termica Minima rif. PCI (80°C/60°C)	kW	3,7	3,7	4
P <sub>4</sub> Potenza Nominale rif. PCI (80°C/60°C)	kW	19,7	24,1	28,0
Potenza Nominale di condensazione rif. PCI (50°C/30°C)	kW	21,1	25,8	30,0
Potenza Minima rif. PCI (80°C/60°C)	kW	3,4	3,5	3,7
Potenza Minima in condensazione rif. PCI (50°C/30°C)	kW	3,8	3,8	4,1
Portata termica utile sanitario	kW	25,5	31	34,8
Rendimento Utile Portata Term. Nom. rif. PCI (80°C/60°C)	%	96,2	96,5	96,7
Rendimento al carico ridotto rif. PCI (30% di P <sub>n</sub> -50°C/30°C)	%	106,8	107,2	107,5
PORTATA GAS alla P nominale Metano G20 (2E+)	m³/h	2,17	2,64	3,06
PRESSIONE GAS di Rete Metano G20 (2E+)	mbar	20	20	20
CO <sub>2</sub> (G20)	%	9	9	9
NO <sub>x</sub>	classe	6	6	6
<b>SCHEDA PRODOTTO ERP</b>				
Riscaldamento acqua profilo di carico dichiarato	profilo	XL	XL	XL
Riscaldamento ambiente classe energetica	classe	A	A	A
η <sub>s</sub> Efficienza energetica stagionale riscaldamento	%	91,0	92,0	92,0
<b>RISCALDAMENTO</b>				
Set point minimo Riscaldamento	°C	35	35	35
Set point massimo Riscaldamento	°C	80	80	80
Volume di acqua in caldaia	l	0,8	0,8	0,8
Volume di acqua nel vaso di espansione	l	10	10	10
Pressione del vaso di espansione	bar	1	1	1
Pressione minima nel circuito primario	bar	0,5	0,5	0,5
Pressione massima nel circuito primario	bar	3	3	3
Prevalenza pompa disponibile imp. Risc. alla portata di Q=1000	mbar	230	230	230
<b>SANITARIO</b>				
Set point minimo Sanitario	°C	35	35	35
Set point massimo Sanitario	°C	60	60	60
Produzione continua acqua calda ΔT= 30°C	l/min	11,9	14,3	16,3
Produzione continua acqua calda ΔT= 35°C	l/min	10,4	12,7	14,4
Volume Acqua ΔT= 30°C nei primi 10'	l/min	139,3	148	156
Massima Pressione Sanitario	bar	7	7	7
Volume di acqua nel vaso di espansione	l	2	2	2
<b>CARATTERISTICHE ELETTRICHE</b>				
Tensione/frequenza di alimentazione	V/Hz	230/50	230/50	230/50
Potenza elettrica assorbita	W	98	98	107
<b>ATTACCHI IDRAULICI</b>				
Attacchi del Riscaldamento	Pollici	3/4"	3/4"	3/4"
Attacchi del Sanitario	Pollici	1/2"	1/2"	1/2"
Attacchi del Gas	Pollici	3/4"	3/4"	3/4"
<b>DIMENSIONI</b>				
Altezza	mm	900	900	900
Profondità	mm	400	400	400
Larghezza	mm	600	600	600
<b>LUNGHEZZA TUBI DI SCARICO</b>				
Coassiale Ø 60 / 100 mm	m	11	11	11
Sdoppiato Ø 80 mm	m	60	60	60
Sdoppiato Ø 60 mm	m	22	22	22
Sdoppiato Ø 50 mm	m	10	10	10
<b>ALTRI DATI</b>				
Peso	Kg	91	91	91
Grado di protezione	IP	IPX4D	IPX4D	IPX4D
Omologazione CE		1312	1312	1312
Destinazione		BA - BG - CH - CZ - ES - FR - GB - GR - HR - HU - IE - IT - LV - NO - PL - PT - RO - SE - SK		

# ARCA OGGI

**3** Stabilimenti produttivi

**80** Agenzie

**1** Unità logistica di 9.000 mq per assicurare disponibilità di materiale con rapidità di consegna

**420** Servizi tecnici sul territorio italiano

**37** Paesi nel mondo in cui Arca è presente



**ARCA**  
**caldaie**

**ARCA srl**

Via 1° Maggio, 16  
46051 S. Giorgio Bigarello (MN) - ITALY  
Tel. 0376/372206 r.a. - Fax 0376/374646  
P. IVA 0158867 020 6  
arca@arcacaldaie.com

[www.arcacaldaie.com](http://www.arcacaldaie.com)

CALDAIE MURALI A GAS  
CALDAIE A LEGNA  
CALDAIE A LEGNA-PELLET  
AUTOMATICHE  
GENERATORI ARIA CALDA  
A PELLET  
STUFE A PELLET  
IMPIANTI SOLARI  
RISCALDAMENTO A  
PAVIMENTO  
CONDIZIONATORI

ARCA srl declina ogni responsabilità per le possibili inesattezze contenute, se dovute ad errori di trascrizione o di stampa. Si riserva altresì il diritto di apportare ai propri prodotti quelle modifiche che si riterranno necessarie o utili, senza pregiudicarne le caratteristiche essenziali.