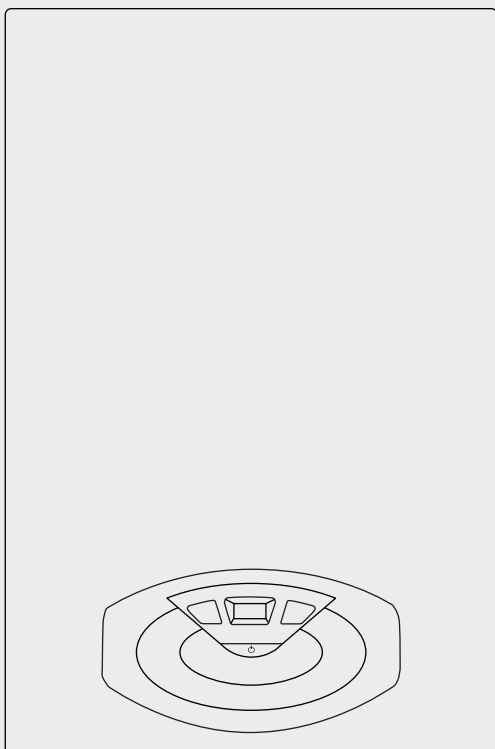




ARISTON

Istruzioni tecniche per l'installazione
e la manutenzione

CLAS B



**CALDAIA MURALE A GAS
CON ACCUMULO**

CLAS B 24 CF

Generalità

Sommario

Generalità

Avvertenze per l'installatore	3
Marcatura CE	3
Targhetta caratteristiche.....	3
Norme di sicurezza	4

Descrizione del prodotto

Pannello comandi	5
Vista complessiva	5
Dimensioni caldaia	6
Distanze minime per l'installazione.....	6
Dima installazione.....	7
Dati tecnici	8

Installazione

Avvertenze prima dell'installazione	9
Istruzioni per l'apertura della mantellatura ed ispezione dell'interno	9
Collegamento gas	10
Collegamento idraulico	10
Vista raccordi idraulici.....	10
Rappresentazione grafica della prevalenza residua circolatore	10
Dispositivo di sovrappressione	10
Pulizia impianto di riscaldamento.....	10
Schema Idraulico	11
Collegamento condotti aspirazione e scarico fumi	11
Tipologie di collegamento della caldaia alla canna fumaria	11
Tabella Lunghezza condotti aspirazione/scarico.....	12
Tipologie di aspirazione/scarico fumi.....	12
Collegamenti elettrici	13
Cavo alimentazione	13
Collegamento Periferiche.....	13
Collegamento termostato ambiente	13
Schema elettrico caldaia.....	14

Messa in funzione

Procedura di accensione.....	15
Predisposizione al servizio	15
Riempimento circuito idraulico.....	15
Alimentazione Gas.....	15
Alimentazione Elettrica	15
Prima accensione	15
Funzione Disareazione	15
Verifica delle regolazioni gas.....	16
Controllo della pressione di alimentazione	16
Controllo della potenza massima sanitario	16
Controllo della potenza minima	16

Accesso ai menù di regolazione.....	17
Regolazione della massima potenza riscaldamento.....	17
Controllo della potenza di lenta accensione.....	17
Regolazione del ritardo di accensione riscaldamento.....	17
Controllo della potenza massima riscaldamento assoluta	17
Cambio Gas	17
Pressione gas riscaldamento.....	18
Funzione Auto	19
Sistemi di protezione caldaia.....	20
Arresto di sicurezza.....	20
Arresto di sicurezza per circolazione insufficiente acqua	20
Arresto di blocco.....	20
Funzione Antigelo.....	20
Tabella riepilogativa codici errori	21
Analisi della combustione.....	21
Controllo evacuazione fumi	21
Funzione Spazzacamino	21

Menù impostazione - regolazione - diagnostica

Accesso ai Menu di - impostazione - regolazione - diagnostica	22
--	----

Manutenzione

Note Generali.....	30
Prova di funzionamento	30
Posizionamento elettrodi.....	30
Operazioni di svuotamento.....	30
Svuotamento impianto sanitario.....	30
Informazioni per l'Utente	30

⚠ Avvertenze per l'installatore

L'installazione e la prima accensione della caldaia devono essere effettuate da personale qualificato in conformità alle normative nazionali di installazione in vigore e ad eventuali prescrizioni delle autorità locali e di enti preposti alla salute pubblica. Dopo l'installazione della caldaia, l'installatore deve consegnare la dichiarazione di conformità ed il libretto d'uso all'utente finale, ed informarlo sul funzionamento della caldaia e sui dispositivi di sicurezza.

Questo apparecchio serve a produrre acqua calda per uso domestico.

Deve essere allacciato ad un impianto di riscaldamento ed a una rete di distribuzione di acqua calda sanitaria compatibilmente alle sue prestazioni ed alla sua potenza.

È vietata l'utilizzazione per scopi diversi da quanto specificato. Il costruttore non è considerato responsabile per eventuali danni derivanti da usi impropri, erronei ed irragionevoli o da un mancato rispetto delle istruzioni riportate sul presente libretto.

L'installazione, la manutenzione e qualsiasi altro intervento devono essere effettuate nel rispetto delle norme vigenti e delle indicazioni fornite dal costruttore.

Un'errata installazione può causare danni a persone, animali e cose per i quali l'azienda costruttrice non è responsabile.

La caldaia viene fornita in un imballo di cartone, dopo aver tolto l'imballo assicurarsi dell'integrità dell'apparecchio e della completezza della fornitura. In caso di non rispondenza rivolgersi al fornitore. Gli elementi di imballaggio (graffe, sacchetti in plastica, polistirolo espanso, ecc.) non devono essere lasciati alla portata dei bambini in quanto fonti di pericolo.

In caso di guasto e/o cattivo funzionamento spegnere l'apparecchio, chiudere il rubinetto del gas e non tentare di ripararlo ma rivolgersi a personale qualificato.

Prima di ogni intervento di manutenzione/riparazione nella caldaia è necessario togliere l'alimentazione elettrica portando l'interruttore bipolare esterno alla caldaia in posizione "OFF".

Eventuali riparazioni, effettuate utilizzando esclusivamente ricambi originali, devono essere eseguite solamente da tecnici qualificati. Il mancato rispetto di quanto sopra può compromettere la sicurezza dell'apparecchio e fa decadere ogni responsabilità del costruttore.

Nel caso di lavori o manutenzioni di strutture poste nelle vicinanze dei condotti o dei dispositivi di scarico dei fumi e loro accessori, mettere fuori servizio l'apparecchio portando l'interruttore esterno bipolare in posizione OFF e chiudendo il rubinetto del gas. A lavori ultimati far verificare l'efficienza dei condotti e dei dispositivi da personale tecnico qualificato.

Per la pulizia delle parti esterne spegnere la caldaia e portare l'interruttore esterno in posizione "OFF".

Effettuare la pulizia con un panno umido imbevuto di acqua saponata.

Non utilizzare detersivi aggressivi, insetticidi o prodotti tossici. Il rispetto delle norme vigenti permette un funzionamento sicuro, ecologico e a risparmio energetico.

Nel caso di uso di kit od optional si dovranno utilizzare solo quelli originali.

Marcatura CE

Il marchio CE garantisce la rispondenza dell'apparecchio alle seguenti direttive:

- **90/396/CEE** relativa agli apparecchi a gas
- **2004/108/CEE** relativa alla compatibilità elettromagnetica
- **92/42/CEE** relativa al rendimento energetico
- **2006/95/CEE** relativa alla sicurezza elettrica

Targhetta caratteristiche

1				2			
3			4		5		
6							
7							
8				MAX	MIN		
9		12		14			
				15			
13							
10	11			16	17	18	
Gas							
mbar							20
Gas			19				21
mbar							22

Legenda:

1. Marchio
2. Produttore
3. Modello - Nr. di serie
4. Codice commerciale
5. Nr. di omologa
6. Paesi di destinazione - categoria gas
7. Predisposizione Gas
8. Tipologia di installazione
9. Dati elettrici
10. Pressione massima sanitario
11. Pressione massima riscaldamento
12. Tipo caldaia
13. Classe NOx / Efficienza
14. Portata nominale riscaldamento
15. Potenza utile riscaldamento
16. Portata specifica
17. Taratura potenza caldaia
18. Portata nominale in sanitario
19. Gas utilizzabili
20. Temperatura ambiente minima di funzionamento
21. Temperatura massima riscaldamento
22. Temperatura massima sanitario

Generalità

Norme di sicurezza

Legenda simboli:

⚠ *Il mancato rispetto dell'avvertenza comporta rischio di lesioni, in determinate circostanze anche mortali, per le persone*

⚠ *Il mancato rispetto dell'avvertenza comporta rischio di danneggiamenti, in determinate circostanze anche gravi, per oggetti, piante o animali*

Installare l'apparecchio su parete solida, non soggetta a vibrazioni.

⚠ Rumorosità durante il funzionamento.

Non danneggiare, nel forare la parete, cavi elettrici o tubazioni preesistenti.

⚠ ⚠ Folgorazione per contatto con conduttori sotto tensione. Esplosioni, incendi o intossicazioni per perdita gas dalle tubazioni danneggiate. Danneggiamento impianti preesistenti. Allagamenti per perdita acqua dalle tubazioni danneggiate. **Eseguire i collegamenti elettrici con conduttori di sezione adeguata.**

⚠ Incendio per surriscaldamento dovuto al passaggio di corrente elettrica in cavi sottodimensionati.

Proteggere tubi e cavi di collegamento in modo da evitare il loro danneggiamento.

⚠ ⚠ Folgorazione per contatto con conduttori sotto tensione. Esplosioni, incendi o intossicazioni per perdita gas dalle tubazioni danneggiate. Allagamenti per perdita acqua dalle tubazioni danneggiate.

Assicurarsi che l'ambiente di installazione e gli impianti a cui deve connettersi l'apparecchiatura siano conformi alle normative vigenti.

⚠ ⚠ Folgorazione per contatto con conduttori sotto tensione incorrettamente installati. Danneggiamento dell'apparecchio per condizioni di funzionamento improprie.

Adoperare utensili ed attrezzature manuali adeguati all'uso (in particolare assicurarsi che l'utensile non sia deteriorato e che il manico sia integro e correttamente fissato), utilizzarli correttamente, assicurarli da eventuale caduta dall'alto, riporli dopo l'uso.

⚠ ⚠ Lesioni personali per proiezione di schegge o frammenti, inalazione polveri, urti, tagli, punture, abrasioni. Danneggiamento dell'apparecchio o di oggetti circostanti per proiezione di schegge, colpi, incisioni.

Adoperare attrezzature elettriche adeguate all'uso (in particolare assicurarsi che il cavo e la spina di alimentazione siano integri e che le parti dotate di moto rotativo o alternativo siano correttamente fissate), utilizzarle correttamente, non intralciare i passaggi con il cavo di alimentazione, assicurarle da eventuale caduta dall'alto, scollegare e riporle dopo l'uso.

⚠ ⚠ Lesioni personali per proiezione di schegge o frammenti, inalazione polveri, urti, tagli, punture, abrasioni, rumore, vibrazioni. Danneggiamento dell'apparecchio o di oggetti circostanti per proiezione di schegge, colpi, incisioni.

Assicurarsi che le scale portatili siano stabilmente appoggiate, che siano appropriatamente resistenti, che i gradini siano integri e non scivolosi, che non vengano spostate con qualcuno sopra, che qualcuno vigili.

⚠ Lesioni personali per la caduta dall'alto o per cesoiamento (scale doppie).

Assicurarsi che le scale a castello siano stabilmente appoggiate, che siano appropriatamente resistenti, che i gradini siano integri e non scivolosi, che abbiano mancorrenti lungo la rampa e parapetti sul pianerottolo.

⚠ Lesioni personali per la caduta dall'alto.

Assicurarsi, durante i lavori eseguiti in quota (in genere con dislivello superiore a due metri), che siano adottati parapetti perimetrali nella zona di lavoro o imbragature individuali atti a prevenire la caduta, che lo spazio percorso durante l'eventuale caduta sia libero da ostacoli pericolosi, che l'eventuale impatto sia attutito da superfici di arresto semirigide o deformabili.

⚠ Lesioni personali per la caduta dall'alto.

Assicurarsi che il luogo di lavoro abbia adeguate condizioni igienico sanitarie in riferimento all'illuminazione, all'aerazione, alla solidità.

⚠ Lesioni personali per urti, inciampi, ecc.

Proteggere con adeguato materiale l'apparecchio e le aree in prossimità del luogo di lavoro.

⚠ Danneggiamento dell'apparecchio o di oggetti circostanti per proiezione di schegge, colpi, incisioni.

Movimentare l'apparecchio con le dovute protezioni e con la dovuta cautela.

⚠ Danneggiamento dell'apparecchio o di oggetti circostanti per urti, colpi, incisioni, schiacciamento.

Indossare, durante le lavorazioni, gli indumenti e gli equipaggiamenti protettivi individuali.

⚠ Lesioni personali per folgorazione, proiezione di schegge o frammenti, inalazioni polveri, urti, tagli, punture, abrasioni, rumore, vibrazioni.

Organizzare la dislocazione del materiale e delle attrezzature in modo da rendere agevole e sicura la movimentazione, evitando cataste che possano essere soggette a cedimenti o crolli.

⚠ Danneggiamento dell'apparecchio o di oggetti circostanti per urti, colpi, incisioni, schiacciamento.

Le operazioni all'interno dell'apparecchio devono essere eseguite con la cautela necessaria ad evitare bruschi contatti con parti acuminatae.

⚠ Lesioni personali per tagli, punture, abrasioni.

Ripristinare tutte le funzioni di sicurezza e controllo interessate da un intervento sull'apparecchio ed accertarne la funzionalità prima della rimessa in servizio.

⚠ ⚠ Esplosioni, incendi o intossicazioni per perdita gas o per incorretto scarico fumi. Danneggiamento o blocco dell'apparecchio per funzionamento fuori controllo.

Svuotare i componenti che potrebbero contenere acqua calda, attivando eventuali sfati, prima della loro manipolazione.

⚠ Lesioni personali per ustioni.

Effettuare la disincrostazione da calcare di componenti attenendosi a quanto specificato nella scheda di sicurezza del prodotto usato, aerando l'ambiente, indossando indumenti protettivi, evitando miscele di prodotti diversi, proteggendo l'apparecchio e gli oggetti circostanti.

⚠ ⚠ Lesioni personali per contatto di pelle o occhi con sostanze acide, inalazione o ingestione di agenti chimici nocivi. Danneggiamento dell'apparecchio o di oggetti circostanti per corrosione da sostanze acide.

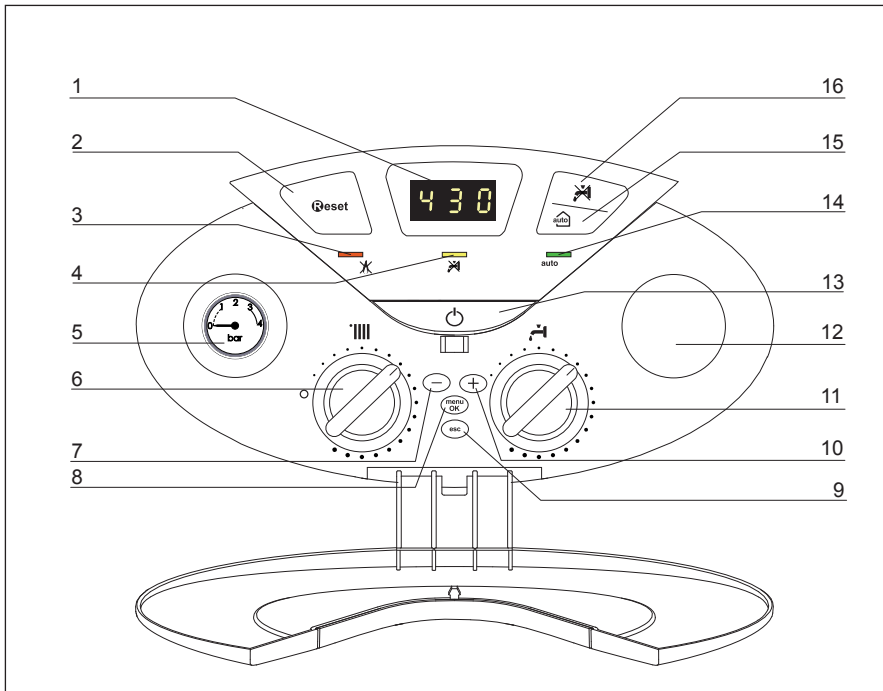
Nel caso si avverta odore di bruciato o si veda del fumo fuoriuscire dall'apparecchio, togliere l'alimentazione elettrica, aprire le finestre ed avvisare il tecnico.

⚠ Lesioni personali per ustioni, inalazione fumi, intossicazione.

⚠ **Attenzione!**

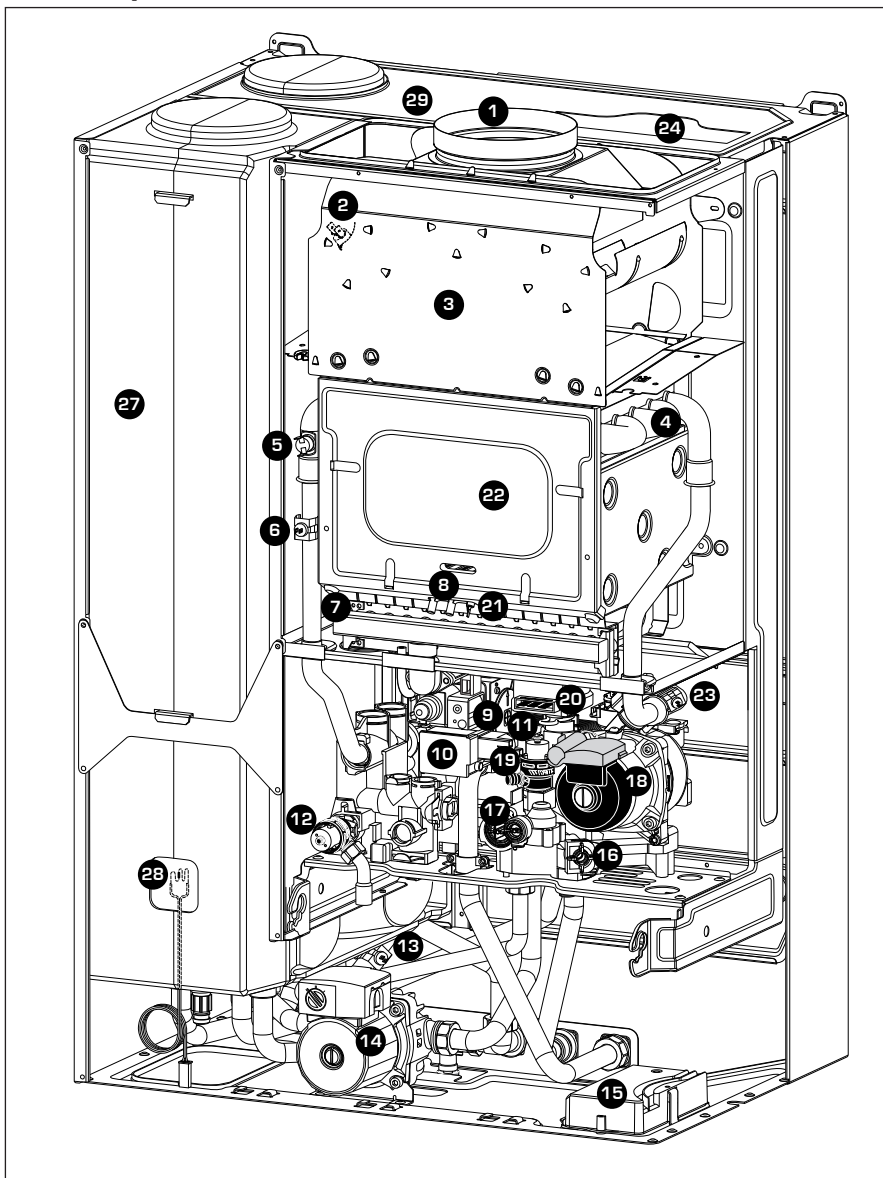
Gli elementi di imballaggio (graffe, sacchetti in plastica, ecc.) non devono essere lasciati alla portata dei bambini in quanto fonti di pericolo.

Pannello comandi



1. Display
2. Tasto **RESET**
3. Led Rosso (segnalazione di Blocco)
4. Led Giallo (segnalazione bollitore escluso)
5. Idrometro
6. Manopola regolazione temperatura riscaldamento
7. Tasto Programmazione -
8. Tasto MENU/Ok
9. Tasto Esc
10. Tasto Programmazione +
11. Manopola regolazione temperatura sanitario
12. Predisposizione orologio programmatore (optional)
13. Tasto ON/OFF
14. Led verde (Funzione **AUTO** attiva)
15. Tasto **AUTO** (Attivazione Termoregolazione)
16. Tasto Esclusione bollitore

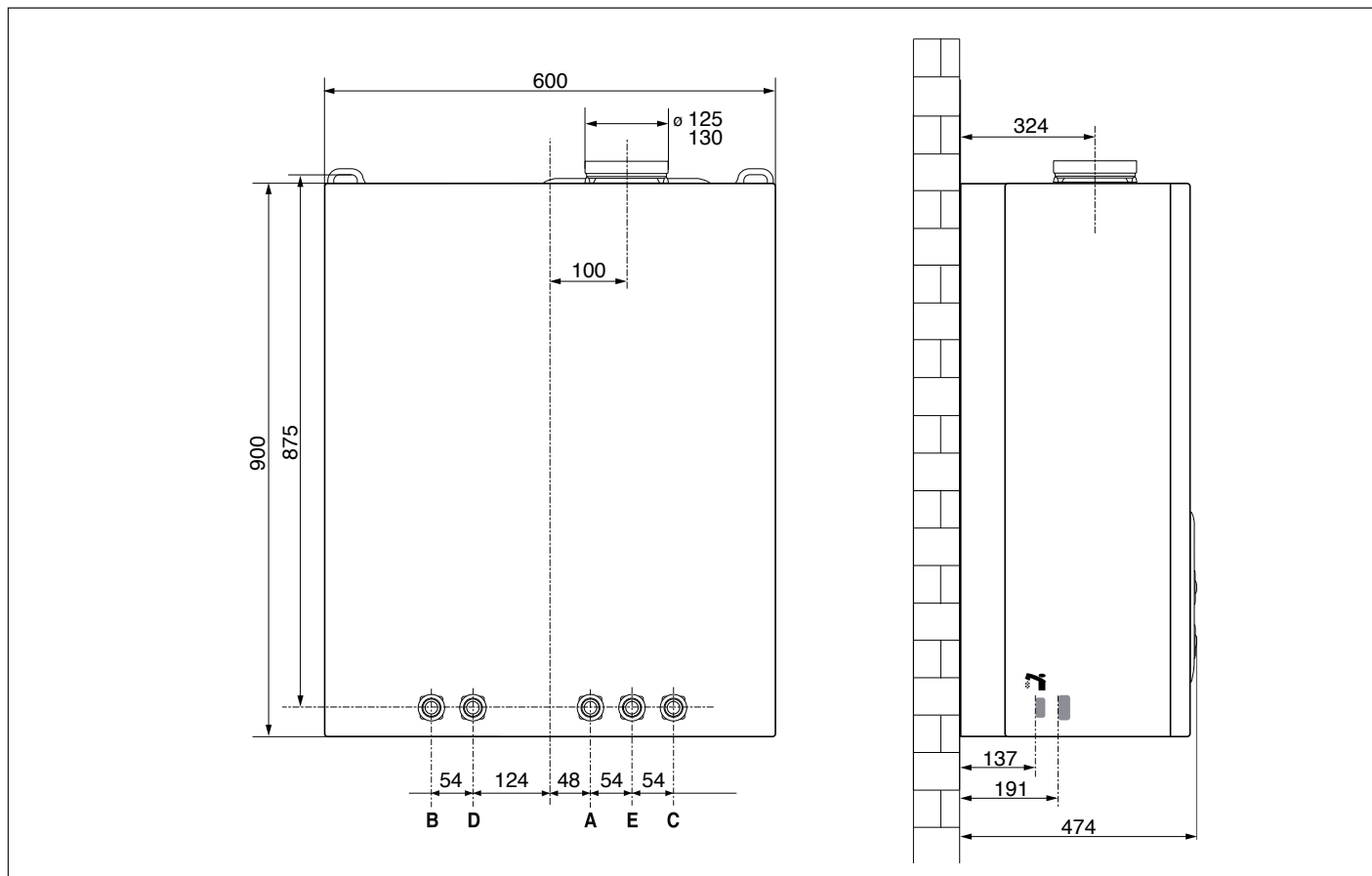
Vista complessiva



1. Collettore scarico fumi
2. Termostato fumi
3. Cappa fumi
4. Scambiatore primario
5. Termostato di sovratemperatura
6. Sonda mandata riscaldamento
7. Bruciatore
8. Elettrodi di accensione
9. Valvola gas
10. Accenditore
11. Scambiatore secondario
12. Valvola di sicurezza circuito riscaldamento
13. Sonda sanitario
14. Circolatore circuito sanitario
15. Collegamento periferiche
16. Filtro circuito riscaldamento
17. Flussimetro sanitario
18. Circolatore modulante con disareatore
19. Valvola di sicurezza circuito sanitario
20. Valvola deviatrice motorizzata
21. Elettrodo di rilevazione fiamma
22. Camera di combustione
23. Sonda ritorno riscaldamento
24. Vaso espansione circuito riscaldamento
27. Bollitore
28. Sonda bollitore
29. Vaso espansione circuito sanitario

Descrizione del prodotto

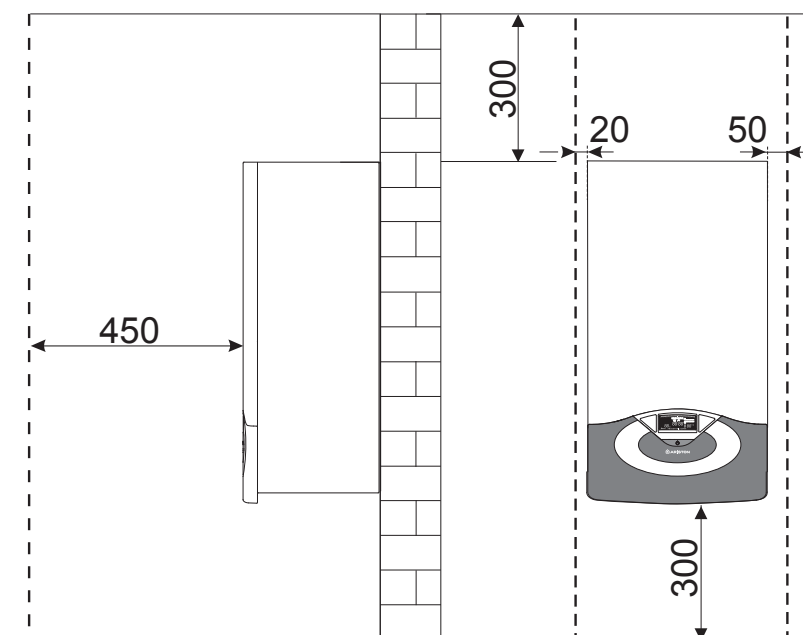
Dimensioni caldaia



- A. Mandata impianto
- B. Uscita acqua calda
- C. Ingresso gas
- D. Entrata acqua fredda
- E. Ritorno Impianto

Distanze minime per l'installazione

Per permettere un agevole svolgimento delle operazioni di manutenzione della caldaia è necessario rispettare un'adeguata distanza nell'installazione. Posizionare la caldaia secondo le regole della buona tecnica utilizzando una livella a bolla.



Caratteristiche tecniche

Dati tecnici

NOTE GEN.	Modello CLAS B		24
	Certificazione CE (pin)		1312BR4794
	Tipo caldaia		B11Bs
PRESTAZIONI ENERGETICHE	Portata termica nominale in riscaldamento max/min (Hi)	Qn	kW 25,8/11
	Portata termica nominale in riscaldamento (Hs)	Qn	kW 28,7/12,2
	Portata termica nominale in sanitario max/min (Hi)	Qn	kW 27,0/11,0
	Portata termica nominale in sanitario max/min (Hs)	Qn	kW 30,0/12,2
	Portata termica max/min	Pn	kW 23,7/9,9
	Portata termica sanitario max/min	Pn	kW 25,5/9,9
	Rendimento di combustione (ai fumi) Hi/Hs		% 93,0
	Rendimento alla portata termica nominale (60/80°C) Hi/Hs		% 91,9/82,8
	Rendimento al 30 % a 47°C Hi/Hs		% 91,2/82,1
	Rendimento al minimo Hi/Hs		% 90,2/81,2
	Stelle di rendimento (dir. 92/42/EEC)		stelle **
	Class Sedbuk		class D/80,3
	Massima perdita di calore al mantello ($\Delta T = 50^\circ C$)		% 0,6
	Perdite al camino bruciator funzionante		% 7,0
EMISSIONI	Tiraggio minimo		Pa 3
	Class Nox		class 3
	Temperatura fumi (G20) (80°C-60°C)		°C 118
	Contenuto di CO2 (G20) (80°C-60°C)		% 5,8
	Contenuto di CO (0%O2) (80°C-60°C)		ppm 53
	Contenuto di O2 (G20) (80°C-60°C)		% 10,1
	Portata massima fumi (G20) (80°C-60°C)		Kg/h 63,6
	Eccesso d'aria (80°C-60°C)		% 93
CIRCUITO RISCALDAMENTO	Pressione di precarica vaso di espansione		bar 1
	Pressione massima di riscaldamento		bar 3
	Capacità nominale vaso di espansione		l 10
	Massimo contenuto d'acqua nell'impianto ΔT max (75°C-35°C)		l 100/300
	Temperatura di riscaldamento min/max		°C 35/85
CIRCUITO SANITARIO	Temperatura sanitario min/max		°C 40/65
	Capacità bollitore		l 40
	Portata specifica in sanitario ($\Delta T=30^\circ C$)		l/mn 19,0
	Quantità istantanea di acqua calda $\Delta T=25^\circ C$		l/mn 22,8
	Quantità istantanea di acqua calda $\Delta T=35^\circ C$		l/mn 16,3
	Stelle comfort sanitario (EN13203)		stars ***
	Prelievo minimo di acqua calda		l/mn 0,1
	Pressione acqua sanitario max/min		bar 7
DATO EMETTR. AMB.	Tensione/frequenza di alimentazione		V/Hz 230/50
	Potenza elettrica assorbita totale		W 124
	Temperatura ambiente minima di utilizzo		°C 5
	Gradi di protezione impianto elettrico		IP X4D
	Peso		kg 52

Avvertenze prima dell'installazione

La caldaia serve a riscaldare l'acqua ad una temperatura inferiore a quella di ebollizione.

Essa deve essere allacciata ad un impianto di riscaldamento e ad una rete di acqua sanitaria entrambi dimensionati in base alle sue prestazioni ed alla sua potenza.

Prima di collegare la caldaia è necessario:

- effettuare un lavaggio accurato delle tubazioni degli impianti per rimuovere eventuali residui di filettature, saldature o sporcizie che possano compromettere il corretto funzionamento della caldaia;
- verificare la predisposizione della caldaia per il funzionamento con il tipo di gas disponibile (leggere quanto riportato sull'etichetta dell'imballo e sulla targhetta caratteristiche della caldaia);
- controllare che la canna fumaria non presenti strozzature e non vi siano collegati scarichi di altri apparecchi, salvo che questa sia stata realizzata per servire più utenze secondo quanto previsto dalle Norme vigenti;
- controllare che, nel caso di raccordo su canne fumarie preesistenti, queste siano state perfettamente pulite e non presentino scorie, in quanto l'eventuale distacco delle stesse potrebbe ostruire il passaggio dei fumi, causando situazioni di pericolo;
- controllare che, nel caso di raccordo su canne fumarie non idonee, queste siano state intubate;
- in presenza di acque con durezza particolarmente elevata, si avrà rischio di accumulo di calcare con conseguente diminuzione di efficienza dei componenti della caldaia.

Gli apparecchi tipo B11bs sono apparecchi a camera aperta previsti per essere collegati ad un condotto di evacuazione dei prodotti della combustione verso l'esterno del locale; l'aria comburente è prelevata direttamente nell'ambiente in cui la caldaia è installata. Lo scarico dei fumi è a tiraggio naturale. Questo tipo di caldaia non può essere installata in un locale che non risponde alle appropriate prescrizioni di ventilazione. Per non compromettere il regolare funzionamento della caldaia il luogo di installazione deve essere idoneo in relazione al valore della temperatura limite di funzionamento ed essere protetto in modo tale che la caldaia non entri direttamente in contatto con gli agenti atmosferici. La caldaia è progettata per l'installazione a parete. La caldaia deve essere installata su una parete idonea a sostenerne il peso. Nella creazione di un vano tecnico si impone il rispetto di distanze minime che garantiscano l'accessibilità alle parti della caldaia.

⚠ Attenzione!

L'installazione, la prima accensione, la manutenzione e la riparazione della caldaia, devono essere effettuate da personale qualificato in conformità alle normative nazionali di installazione in vigore e ad eventuali prescrizioni delle autorità locali e di enti preposti alla salute pubblica.

Dopo l'installazione della caldaia, l'installatore deve consegnare la dichiarazione di conformità ed il libretto d'uso all'utente finale, ed informarlo sul funzionamento della caldaia e sui dispositivi di sicurezza.

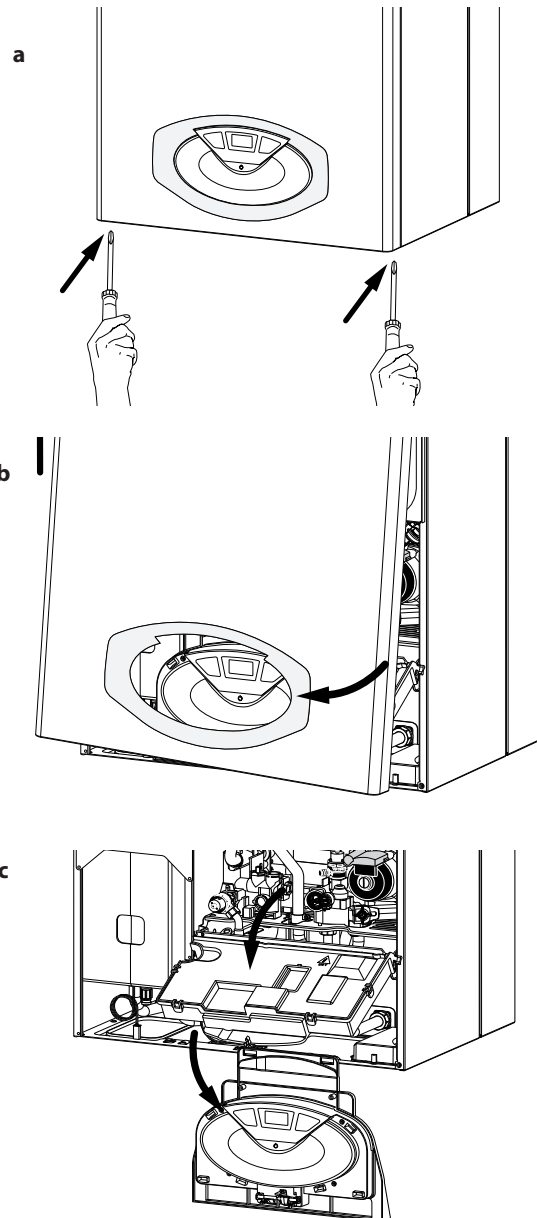
⚠ Attenzione!

Nessun oggetto infiammabile deve trovarsi nelle vicinanze della caldaia. Assicurarsi che l'ambiente di installazione e gli impianti a cui deve connettersi l'apparecchio siano conformi alle normative vigenti. Se nel locale di installazione sono presenti polveri e/o vapori aggressivi, l'apparecchio deve funzionare indipendentemente dall'aria del locale.

Istruzioni per l'apertura della mantellatura ed ispezione dell'interno

Prima di qualunque intervento nella caldaia togliere l'alimentazione elettrica tramite l'interruttore bipolare esterno e chiudere il rubinetto del gas. Per accedere all'interno della caldaia è necessario:

- svitare le due viti sul mantello frontale (a), tirarlo in avanti e sganciarlo dai perni superiori (b),
- sganciare il pannello di controllo ed agganciarlo al vassoio (c).



Installazione

Collegamento gas

La caldaia è stata progettata per utilizzare gas appartenenti alle categorie come riportato sulla seguente tabella

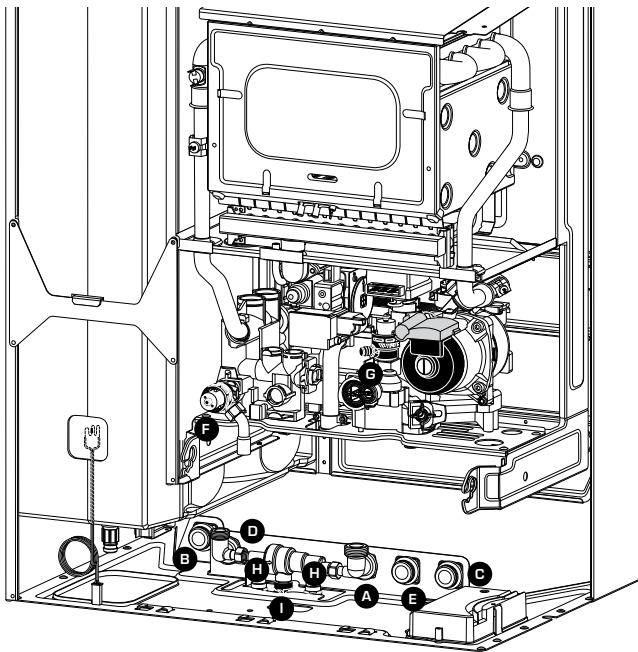
NAZIONE	MODELLO	CATEGORIE
IT	CLAS B 24 CF	I12H3+

Accertarsi tramite le targhette poste sull'imballo e sull'apparecchio che la caldaia sia destinata al paese in cui dovrà essere installata, che la categoria gas per la quale la caldaia è stata progettata corrisponda ad una delle categorie ammesse dal paese di destinazione. La tubazione di adduzione del gas deve essere realizzata e dimensionata secondo quanto prescritto dalle Norme specifiche ed in base alla potenza massima della caldaia, assicurarsi anche del corretto dimensionamento ed allacciamento del rubinetto di intercettazione. Prima dell'installazione si consiglia un'accurata pulizia delle tubazioni del gas per rimuovere eventuali residui che potrebbero compromettere il funzionamento della caldaia. E' necessario verificare che il gas distribuito corrisponda a quello per cui è stata predisposta la caldaia (vedi targa dati posta in caldaia). E' inoltre importante verificare la pressione del gas (metano o GPL) che si andrà ad utilizzare per l'alimentazione della caldaia, in quanto se insufficiente può ridurre la potenza del generatore con disagi per l'utente.

Collegamento idraulico

In figura sono rappresentati i raccordi per l'allacciamento idraulico e gas della caldaia. Verificare che la pressione massima della rete idrica non superi i 6 bar; in caso contrario è necessario installare un riduttore di pressione.

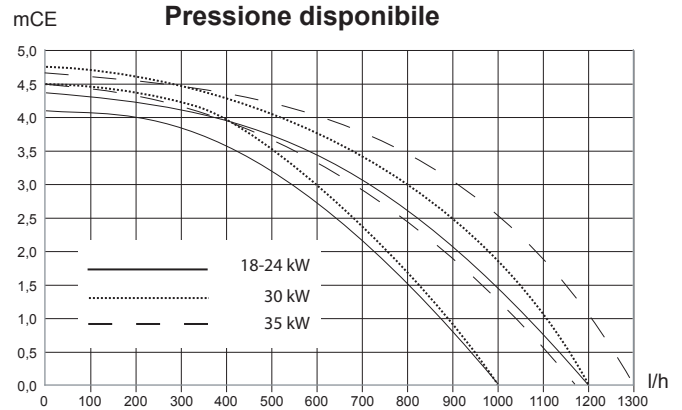
Vista raccordi idraulici



- A. Mandata impianto
- B. Uscita acqua calda
- C. Ingresso gas
- D. Entrata acqua fredda
- E. Ritorno impianto
- F. Scarico dispositivo di sovrappressione circuito riscaldamento
- G. Scarico dispositivo di sovrappressione circuito sanitario
- H. Rubinetti di riempimento
- I. Rubinetto di svuotamento

Per il dimensionamento delle tubazioni e dei corpi radianti dell'impianto di riscaldamento si valuti il valore di prevalenza residua in funzione della portata richiesta, secondo i valori riportati sul grafico del circolatore.

Rappresentazione grafica della prevalenza residua circolatore



Dispositivo di sovrappressione

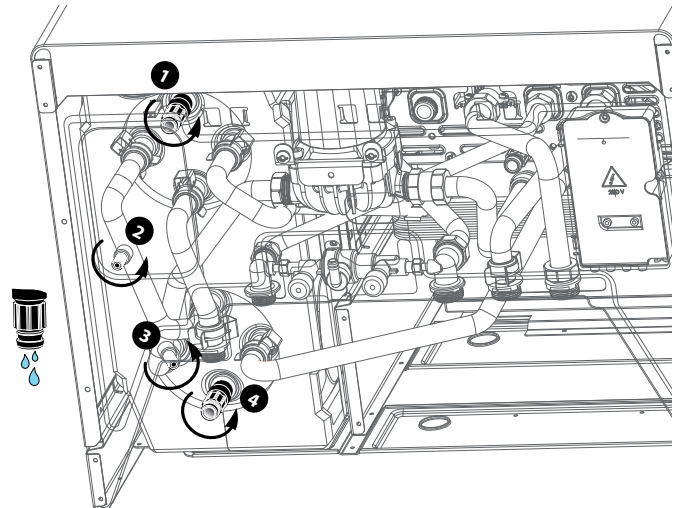
Provvedere al montaggio del tubo di scarico della valvola di sicurezza **F** presente nella confezione documenti.

Lo scarico dei dispositivi di sovrappressione **F** e **G** deve essere collegato ad un sifone di scarico con possibilità di controllo visivo per evitare che in caso di intervento dello stesso si provochino danni a persone, animali e cose, dei quali il costruttore non è responsabile.

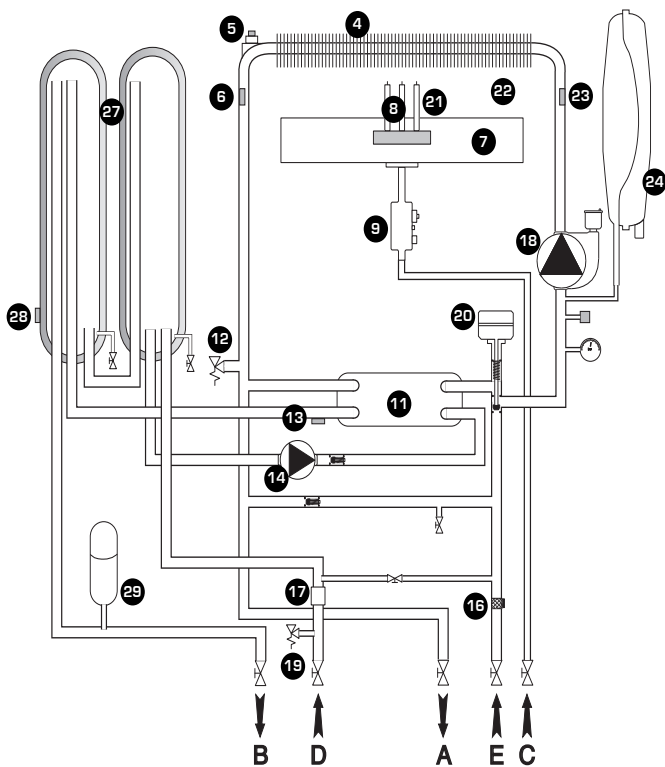
Pulizia impianto di riscaldamento

In caso di installazione su vecchi impianti si rileva spesso la presenza di sostanze e additivi nell'acqua che potrebbero influire negativamente sul funzionamento e sulla durata della nuova caldaia. Prima della sostituzione bisogna provvedere ad un accurato lavaggio dell'impianto per eliminare eventuali residui o sporcizie che possono comprometterne il buon funzionamento. Verificare che il vaso di espansione abbia una capacità adeguata al contenuto d'acqua dell'impianto.

Scarico dei serbatoi



Schema Idraulico



Collegamento condotti scarico fumi

La caldaia dovrà essere collegata ad un sistema di evacuazione fumi rispondente alle normative vigenti. Verificare la corretta evacuazione dei prodotti della combustione misurando il contenuto di CO₂ alla portata termica nominale. Tale valore non deve essere superiore a quello riportato nella tabella Dati Tecnici.

Se il valore risultasse superiore, far verificare l'efficienza del sistema scarico fumi.

Nel caso in cui non sia possibile riportare il valore del CO₂ a quanto indicato in tabella Dati Tecnici non mettere in funzione l'apparecchio.

- | | |
|---|---|
| 4. Scambiatore primario | disareatore circuito riscaldamento |
| 5. Termostato di sovratemperatura | 19. Valvola di sicurezza circuito sanitario |
| 6. Sonda mandata riscaldamento | 20. Valvola deviatrice motorizzata |
| 7. Bruciatore | 21. Elettrodo di rilevazione fiamma |
| 8. Elettrodi di accensione | 22. Camera di combustione |
| 9. Valvola gas | 23. Sonda ritorno riscaldamento |
| 11. Scambiatore secondario | 24. Vaso espansione circuito riscaldamento |
| 12. Valvola di sicurezza circuito riscaldamento | 27. Bollitore |
| 13. Sonda sanitario | 28. Sonda bollitore |
| 14. Circolatore circuito sanitario | 29. Vaso espansione circuito sanitario |
| 16. Filtro circuito riscaldamento | |
| 17. Flussimetro sanitario | |
| 18. Circolatore modulante con | |

Installazione

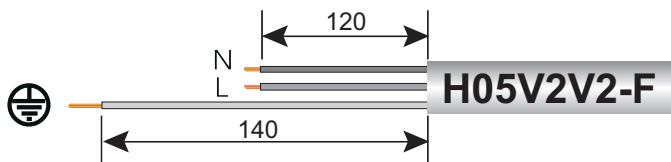
⚠ Attenzione!

Prima di qualunque intervento nella caldaia togliere l'alimentazione elettrica tramite l'interruttore bipolare esterno.

Collegamenti elettrici

Per una maggiore sicurezza far effettuare da personale qualificato un controllo accurato dell'impianto elettrico. Il costruttore non è responsabile per eventuali danni causati dalla mancanza di messa a terra dell'impianto o per anomalie di alimentazione elettrica. Verificare che l'impianto sia adeguato alla potenza massima assorbita dalla caldaia indicata sulla targhetta. Controllare che la sezione dei cavi sia idonea, comunque non inferiore a 1,5 mm². Il corretto collegamento ad un efficiente impianto di terra è indispensabile per garantire la sicurezza dell'apparecchio. Il cavo di alimentazione deve essere allacciato ad una rete di 230V-50Hz rispettando la polarizzazione L-N ed il collegamento di terra. In caso di sostituzione del cavo elettrico di alimentazione rivolgersi a personale qualificato, per l'allacciamento alla caldaia utilizzare il filo di terra (giallo/verde) più lungo dei fili attivi (N - L).

Cavo alimentazione



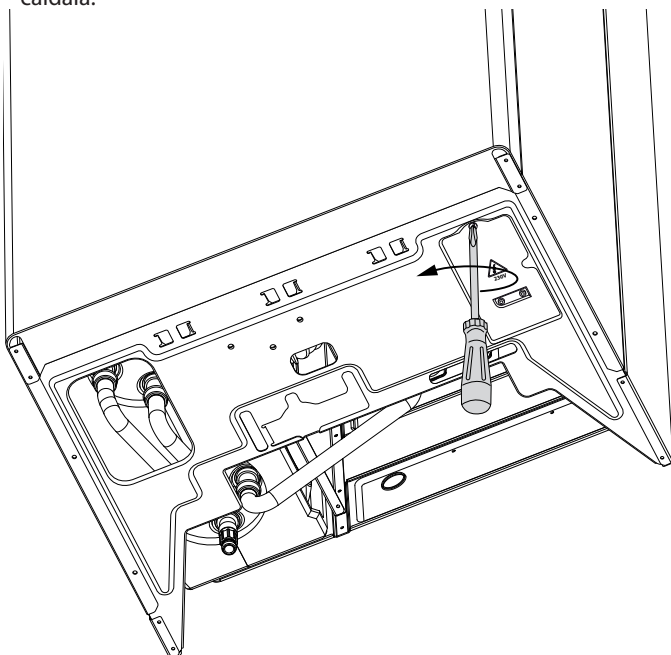
⚠ **Importante!** Il collegamento alla rete elettrica deve essere eseguito con allacciamento fisso (non con spina mobile) e dotato di un interruttore bipolare con distanza di apertura dei contatti di almeno 3 mm)

Sono vietate prese multiple, prolunghe o adattatori. E' vietato utilizzare i tubi dell'impianto idraulico, di riscaldamento e del gas per il collegamento di terra dell'apparecchio. La caldaia non è protetta contro gli effetti causati dai fulmini. In caso si debbano sostituire i fusibili di rete, usare fusibili da 2A rapidi.

Collegamento Periferiche

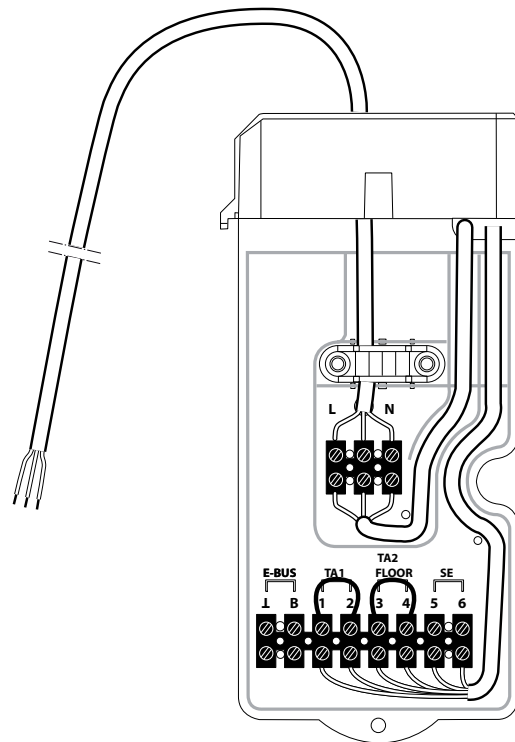
Per accedere alle connessioni delle periferiche procedere come segue:

- scollegare elettricamente la caldaia
- aprire lo sportellino della scatola collegamento posta sotto la caldaia.



Si accede alla morsetteria per il collegamento :

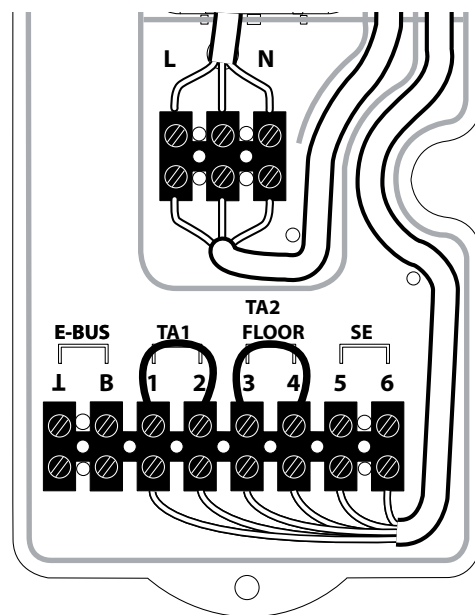
- TA1 - termostato ambiente 1
- TA2 - termostato ambiente 2
- SE - sonda esterna



Per maggiori informazioni consultare il Catalogo Accessori ARISTON.

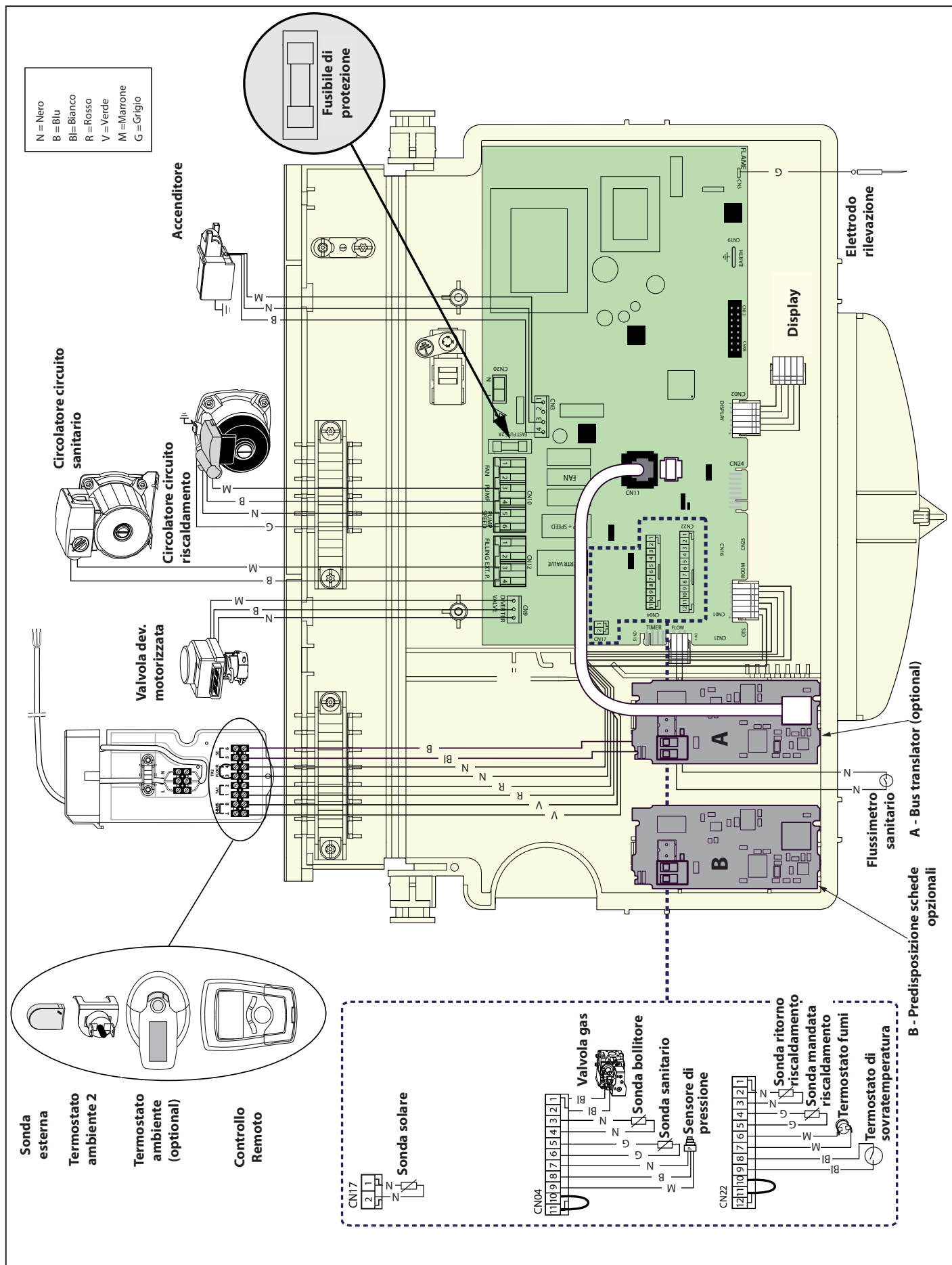
Collegamento termostato ambiente

- rimuovere il ponticello sul morsetto TA1,
- collegare i cavi del Termostato Ambiente al morsetto.



Schema elettrico caldaia

Per una maggiore sicurezza far effettuare da personale qualificato un controllo accurato dell'impianto elettrico. Il costruttore non è responsabile per eventuali danni causati dalla mancanza di messa a terra dell'impianto o per anomalie di alimentazione elettrica.

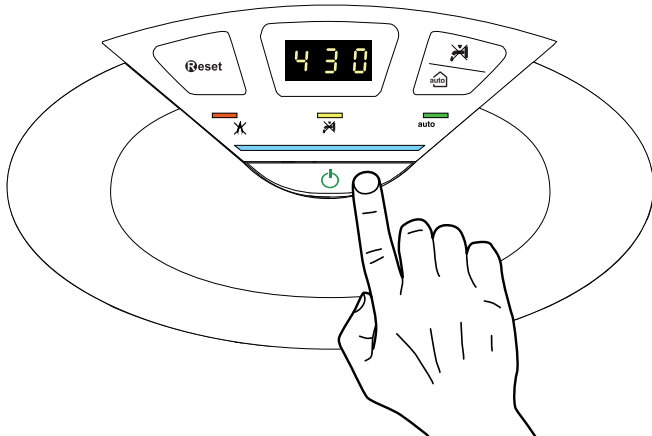


Messa in funzione

Procedura di accensione

Premere il tasto ON/OFF sul pannello comandi per accendere la caldaia il display visualizza:

La modalità di funzionamento verrà visualizzata dal display.



La prima cifra indica la modalità di funzionamento:

0 XX - Stand-by

C XX - Richiesta riscaldamento

c XX - Post-circolazione riscaldamento

d XX - Richiesta acqua calda sanitaria

b XX - Reintegro bollitore

h XX - Post-circolazione sanitaria

F XX - Antigelo circolatore attivo

- Antigelo bruciatore attivo.

La seconda e terza cifra indicano :

- in assenza di richiesta la temperatura di mandata.
- in modalità riscaldamento la temperatura di mandata.
- in modalità sanitario (istantanea, con bollitore o solare), la temperatura acqua calda sanitaria.
- in modalità antigelo la temperatura di mandata.

Mettere in funzione la caldaia attivando il funzionamento **Estivo**, **Invernale**.

Predisposizione al servizio

Per garantire la sicurezza ed il corretto funzionamento dell'apparecchio la messa in funzione della caldaia deve essere eseguita da un tecnico qualificato in possesso dei requisiti di legge.

Riempimento circuito idraulico

Procedere nel modo seguente:

- aprire le valvole di sfogo dei radiatori dell'impianto;
- allentare il tappo della valvola automatica di sfogo aria posta sul circolatore;
- aprire gradualmente il rubinetto di riempimento della caldaia e chiudere le valvole di sfogo aria sui radiatori appena esce acqua;
- chiudere il rubinetto di riempimento caldaia quando la pressione indicata sull'idrometro è di 1-1,5 bar.

Alimentazione Gas

Procedere nel modo seguente:

- verificare che il tipo di gas erogato corrisponda a quello indicato sulla targhetta della caldaia;
- aprire porte e finestre;
- evitare la presenza di scintille e fiamme libere;
- verificare la tenuta dell'impianto del combustibile con rubinetto di intercettazione posto in caldaia chiuso e successivamente aperto con valvola del gas chiusa (disattivata), per 10 minuti il contatore non deve indicare alcun passaggio di gas.

Alimentazione Elettrica

- Verificare che la tensione e la frequenza di alimentazione coincidano con i dati riportati sulla targa della caldaia;
- verificare l'efficienza del collegamento di terra.

Prima accensione

1. Assicurarsi che:

- il rubinetto gas sia chiuso;
- il collegamento elettrico sia stato effettuato in modo corretto. Assicurarsi in ogni caso che il filo di terra verde/giallo sia collegato ad un efficiente impianto di terra;
- sollevare, con un cacciavite, il tappo della valvola sfogo aria automatica;
- l'indicazione della pressione d'impianto sul manometro sia superiore a 1 bar;
- accendere la caldaia (premendo il tasto ON/OFF) e selezionare la modalità stand-by, non ci sono richieste né dal sanitario né dal riscaldamento;
- attivare il ciclo di disareazione premendo il tasto ESC per 5 secondi. Esc. La caldaia inizierà un ciclo di disareazione di circa 7 minuti;
- al termine verificare che l'impianto si completamente disareato e, in caso contrario, ripetere l'operazione;
- spurgare l'aria dai radiatori;
- aprire l'acqua calda sanitaria fino allo sfogo completo del circuito;
- il condotto di evacuazione dei prodotti della combustione sia idoneo e libero da eventuali ostruzioni;
- le eventuali necessarie prese di ventilazione del locale siano aperte (installazioni di tipo B).

2. Aprire il rubinetto del gas e verificare la tenuta degli attacchi compresi quelli della caldaia verificando che il contatore non segnali alcun passaggio di gas. Eliminare eventuali fughe.

3. Mettere in funzione la caldaia attivando il funzionamento invernale o estivo.

Funzione Disareazione

Premendo il tasto ESC per 5 secondi la caldaia attiva un ciclo di disareazione di circa 7 minuti. La funzione può essere interrotta premendo il tasto ESC. Se necessario è possibile attivare un nuovo ciclo. Verificare che la caldaia sia in Stand-by, nessuna richiesta dal circuito riscaldamento o dal sanitario.

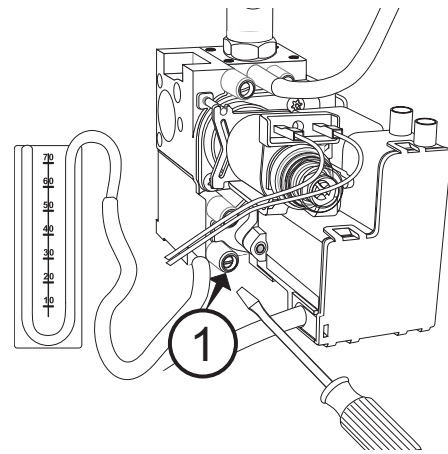
Verifica delle regolazioni gas

Rimuovere il mantello frontale e procedere come sotto riportato.

Controllo della pressione di alimentazione

1. Allentare la vite **1** (fig. a) ed inserire il tubo di raccordo del manometro nella presa di pressione.
2. Mettere la caldaia in funzione alla potenza massima attivando la "funzione spazzacamino" (premere il tasto **Reset** per 5 secondi, sul display appare t --). La pressione di alimentazione deve corrispondere a quella prevista per il tipo di gas per cui la caldaia è predisposta.
3. Al termine del controllo stringere la vite **1** e controllarne la tenuta.
4. La funzione spazzacamino si disattiva automaticamente dopo 10 minuti o premendo il tasto **Reset**.

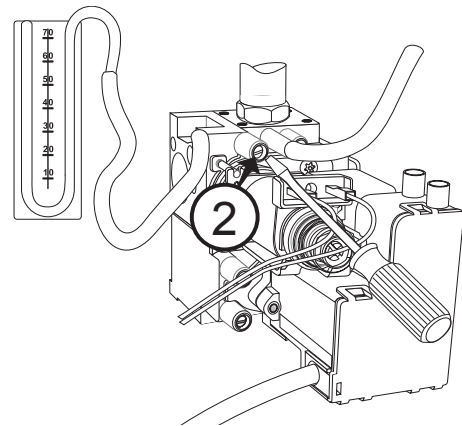
(a)



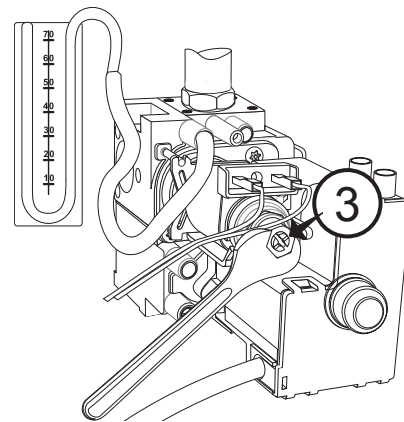
Controllo della potenza massima sanitario

1. Per controllare la potenza massima, allentare la vite **2** (fig. b) ed inserire il tubo di raccordo del manometro nella presa di pressione.
2. Scollegare il tubetto di compensazione della camera aria.
3. Mettere la caldaia in funzione alla potenza massima sanitario attivando la "funzione spazzacamino" (premere il tasto **Reset** per 5 secondi sul display appare t --), premere il tasto **+** per attivare il funzionamento alla potenza massima sanitaria. Sul display appare t -- .
La pressione di alimentazione deve corrispondere a quella prevista nella tabella "Regolazione Gas" per il tipo di gas per cui la caldaia è predisposta. Se non dovesse corrispondere togliere il cappuccio di protezione ed agire sulla vite di regolazione **3** (fig. c).
4. Al termine del controllo stringere la vite **2** e controllarne la tenuta.
5. Rimontare il cappuccio di protezione del modulatore.
6. Ricollegare il tubetto di compensazione.
7. La funzione spazzacamino si disattiva automaticamente dopo 10 minuti o premendo il tasto **Reset**.

(b)



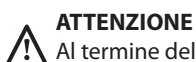
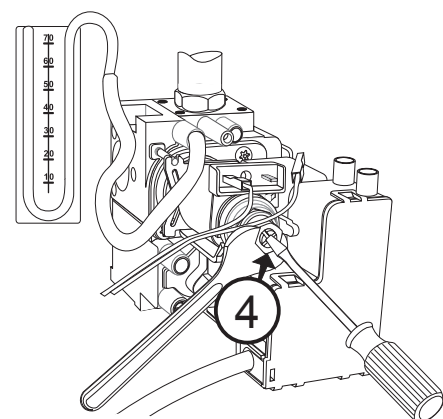
(c)



Controllo della potenza minima

1. Per controllare la potenza minima, allentare la vite **2** (fig. b) ed inserire il tubo di raccordo del manometro nella presa di pressione.
2. Scollegare il tubetto di compensazione della camera aria.
3. Mettere la caldaia in funzione alla potenza massima (attivando la "funzione spazzacamino" premere il tasto **Reset** per 5 secondi sul display appare t --), premere il tasto **-** per attivare il funzionamento alla potenza minima.
Sul display appare t__ .
Scollegare un cavo dal modulatore (fig. d) la pressione deve corrispondere a quella prevista nella tabella "Regolazione Gas" per il tipo di gas per cui la caldaia è predisposta. Se non dovesse corrispondere agire sulla vite di regolazione **4** (fig. d).
4. Al termine del controllo stringere la vite **2** e controllarne la tenuta.
5. Ricollegare il cavo del modulatore.
6. Ricollegare il tubetto di compensazione.
7. La funzione spazzacamino si disattiva automaticamente dopo 10 minuti o premendo il tasto **Reset**.

(d)



ATTENZIONE

Al termine delle operazioni di regolazione verificare la tenuta.

Messa in funzione

Accesso ai menù di regolazione

menu 2 - Parametri Caldaia

sottomenu 3 - parametro 1

Massima potenza riscaldamento regolabile

sottomenu 2 - parametro 0

Regolazione Lenta accensione

sottomenu 3 - parametro 5

Regolazione Ritardo di accensione

sottomenu 3 - parametro 0

Massima potenza riscaldamento ASSOLUTA

(SOLO IN CASO DI CAMBIO GAS O SOSTITUZIONE SCHEDA)



Il numero dei menù, dei sotto-menù e dei parametri viene visualizzato dai digit.

1. premere il tasto MENU/OK sul display lampeggia la prima cifra **000**
2. premere i tasti PROGRAMMAZIONE (-) e (+) per selezionare il menù "es: **200**"
3. premere il tasto MENU/OK, lampeggia la seconda cifra, e viene richiesto il codice d'accesso al menù (dove previsto) "es: **210**"
Attenzione! I menu riservati al tecnico qualificato sono accessibili solo dopo aver impostato il codice d'accesso.
4. premere il tasto MENU/OK, sui digit compare **222**
5. premere i tasti PROGRAMMAZIONE (-) o (+), per selezionare il codice **234**
6. premere il tasto MENU/OK per accedere ai sotto-menù, lampeggia la seconda cifra "es: **220**"
7. premere i tasti PROGRAMMAZIONE (-) e (+), per selezionare un sotto-menù "es: **230**"
8. premere il tasto MENU/OK per accedere ai parametri del sotto-menù, lampeggia la terza cifra "es: **230**"
9. premere i tasti PROGRAMMAZIONE (-) e (+), per selezionare un parametro "es: **231**"
10. premere il tasto MENU/OK per accedere al parametro, i digit visualizzano il valore "es: **10**"
Nota: Il valore del parametro viene visualizzato per 20 secondi, poi inizia a lampeggiare alternativamente all'indicazione del parametro "es: **10** > **231**"
11. premere i tasti PROGRAMMAZIONE (-) e (+) per selezionare il nuovo valore "es: **15**"
12. premere il tasto MENU/OK per memorizzare la modifica o il tasto ESC per uscire senza memorizzare.

Per uscire premere il tasto ESC fino a ritornare alla normale visualizzazione.

Per i menu che non richiedono il codice d'accesso il passaggio dal menu al sotto-menu è diretto.

Regolazione della massima potenza riscaldamento

Con tale parametro si limita la potenza utile della caldaia. Per controllare la massima potenza riscaldamento accedere al **menu 2/sottomenu 3/parametro 1**, verificare e, se necessario, modificare il valore come indicato nella Tabella Pressioni Gas.

Controllo della potenza di lenta accensione

Con tale parametro si limita la potenza utile della caldaia in fase di accensione.

Il parametro va modificato se la pressione in uscita della valvola gas, in fase di accensione, (misurata con caldaia attiva in sanitario) non coincide con i valori indicati nella Tabella Riepilogativa Gas. Per controllare la potenza di lenta accensione accedere **menu 2/sottomenu 2/parametro 0**. Se necessario, modificare il valore del parametro fino a rilevare la corretta pressione.

Regolazione del ritardo di accensione riscaldamento

Tale parametro - **menu 2/sottomenu 3/parametro 5** - permette di impostare in manuale (0) o in automatico (1) il tempo di attesa prima di una successiva riaccensione del bruciatore dopo lo spegnimento per raggiunta termostatazione.

Selezionando manuale è possibile impostare il ritardo in minuti con il parametro successivo - **menu 2/sottomenu 3/parametro 6** da 0 a 7 minuti.

Selezionando automatico la caldaia provvederà a stabilire il tempo di ritardo in base alla temperatura di set-point.

Controllo della potenza massima riscaldamento assoluta

(SOLO IN CASO DI CAMBIO GAS O SOSTITUZIONE SCHEDA)

Per controllare/modificare la potenza massima riscaldamento assoluta accedere alla valvola gas e procedere come segue:

1. Allentare la vite **2** (fig.b) ed inserire il tubo di raccordo del manometro nella presa di pressione.
2. Scollegare il tubetto di compensazione della camera aria.
3. Mettere la caldaia in funzione alla potenza massima riscaldamento attivando la "funzione spazzacamino" premere il tasto **Reset** per 5 secondi sul display appare t -- .
La pressione di alimentazione deve corrispondere a quella prevista nella Tabella Riepilogativa Gas per il tipo di gas per cui la caldaia è predisposta. Se non dovesse corrispondere accedere al **menu 2/sottomenu 3/parametro 0** e ruotando l'encoder modificare il valore fino al raggiungimento della pressione indicata nella Tabella Riepilogativa Gas.
4. Al termine del controllo stringere la vite **2** e controllarne la tenuta.
5. La funzione spazzacamino si disattiva automaticamente dopo 10 minuti o premendo il tasto **Reset**.

Cambio Gas

La caldaia può essere trasformata per uso da gas metano (G20) a Gas Liquido (G31) o viceversa a cura di un Tecnico Qualificato con l'utilizzo dell'apposito Kit.

Le operazioni da svolgere sono le seguenti:

1. togliere tensione all'apparecchio
2. chiudere il rubinetto del gas
3. scollegare elettricamente la caldaia
4. accedere alla camera di combustione, come indicato nel paragrafo "Istruzioni per l'apertura della mantellatura ed ispezione dell'interno"
5. sostituire gli ugelli ed applicare le etichette come indicato nel foglio istruzioni del Kit.
6. verificare la tenuta gas
7. mettere in funzione l'apparecchio
8. provvedere alla regolazioni vedi paragrafo "Verifica delle regolazioni gas":
 - controllo della potenza massima sanitario
 - controllo della potenza minima
 - controllo della potenza massima riscaldamento assoluta
 - regolazione della massima potenza riscaldamento regolabile
 - controllo della lenta accensione.
 - regolazione del ritardo di accensione in riscaldamento
9. eseguire l'analisi della combustione.

La tabella indica la relazione esistente tra la pressione del gas al bruciatore e la potenza della caldaia in modalità riscaldamento.

Pressione gas riscaldamento											
24	Gas	Potenza termica (kW)	9,9	12	14	16	18	21	23,7		
	G20	mbar		2,2	3,2	4,4	5,7	7,2	8,3	10,6	
		Potenza riscaldamento regolabile (*)		0	39	44	49	54	57	64	
	G30	mbar		5,5	8	11	14,3	18,1	20,8	26,5	
		Potenza riscaldamento regolabile (*)		0	54	61	67	73	77	84	
	G31	mbar		6,0	8,8	12	15,6	19,8	26	33	
Potenza riscaldamento regolabile (*)			0	56	63	70	76	83	93		

(*) Regolazione con il parametro 231

	24			
	G20	G30	G31	
Índice di Wobbe inferiore (15 °C, 1.013 mbar) (MJ/m ³)	45,87	80,58	70,69	
Pressione nominale di alimentazione mbar	20	28/30	37	
Pressione in uscita della valvola gas (mbar)				
Massima sanitario mbar	12,0	27,8	35,4	
Massima riscaldamento assoluta mbar (menu 2/ sottomenu 3/ parametro 0)	10,9 (64)	28,5 (84)	33,2 (93)	
Minima mbar	2,2	5,5	6,0	
Pressione di lenta accensione mbar (menu 2/ sottomenu 2/ parametro 0)	2,2 (/)	5,5 (/)	6,0 (/)	
Valore massima potenza riscaldamento (menu 2/ sottomenu 3/ parametro 1)	49	74	71	
Valore ritardo di accensione (menu 2/ sottomenu 3/ parametro 5)	automatico			
N° ugelli bruciatore	13			
∅ ugelli bruciatore principale (mm)	1,25	0,76	0,76	
Consumi max/min (15°C, 1013 mbar) (G.N.= m ³ /h) (GPL = Kg/h)	massima sanitario	2,86	2,13	2,10
	massima riscaldamento	2,73	2,03	2,00
	minima	1,16	0,87	0,85

Messa in funzione

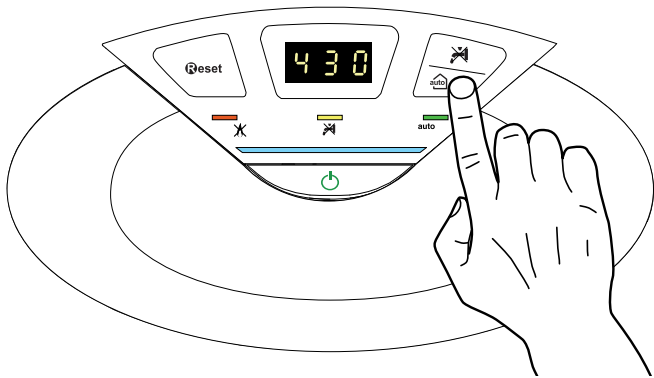
Funzione Auto

Funzione che permette alla caldaia di adattare autonomamente il proprio regime di funzionamento (temperatura degli elementi scaldanti) alle condizioni esterne per raggiungere e mantenere le condizioni di temperatura ambiente richieste.

A seconda delle periferiche connesse e del numero delle zone gestite, la caldaia regola autonomamente la temperatura di mandata. Provvedere quindi al settaggio dei vari parametri interessati (vedi menu regolazioni).

Per attivare la funzione premere il tasto **AUTO**.

Per maggiori informazioni consultare il Manuale di termoregolazione di ARISTON.



Esempio 1:

IMPIANTO SINGOLA ZONA (ALTA TEMPERATURA) CON TERMOSTATO AMBIENTE ON/OFF:

in questo caso è necessario impostare i seguenti parametri:

- 4 2 1 - Attivazione Termoregolazione tramite sensori
 - selezionare 01 = Termoregolazione base
- 2 4 4 - Boost Time (opzionale) può essere impostato il tempo di attesa per l'incremento a step di 4°C della temperatura di mandata. Il valore varia a seconda del tipo di impianto e di installazione.
 - Se il Boost Time è = 00 tale funzione non è attiva.

Esempio 2:

IMPIANTO SINGOLA ZONA (ALTA TEMPERATURA) CON TERMOSTATO AMBIENTE ON/OFF + SONDA ESTERNA:

in questo caso è necessario impostare i seguenti parametri:

- 4 2 1 - Attivazione Termoregolazione tramite sensori
 - selezionare 03 = solo sonda esterna
- 4 2 2 - Selezione curva termoregolazione
 - selezionare la curva interessata in base al tipo di impianto, di installazione, di isolamento termico dell'edificio etc..
- 4 2 3 - Spostamento parallelo curva se necessario, che permette di spostare parallelamente la curva aumentando o diminuendo la temperatura di set-point (modificabile anche dall'utente, tramite la manopola di regolazione della temperatura riscaldamento che con la funzione **AUTO** attivata, svolge la funzione spostamento parallelo della curva).

Esempio 3 :

IMPIANTO SINGOLA ZONA (ALTA TEMPERATURA) CON CONTROLLO REMOTO CLIMA MANAGER + SONDA ESTERNA:

in questo caso è necessario impostare i seguenti parametri:

- 4 2 1 - Attivazione Termoregolazione tramite sensori
 - selezionare 4 = sonda esterna + sonda ambiente
- 4 2 2 - Selezione curva termoregolazione
 - selezionare la curva interessata in base al tipo di impianto, di installazione, di isolamento termico dell'edificio etc..
- 4 2 3 - Spostamento parallelo curva se necessario, che permette di spostare parallelamente la curva aumentando o diminuendo la temperatura di set-point (modificabile anche dall'utente tramite la manopola che, con la funzione **AUTO** attivata, svolge la funzione di spostamento parallelo della curva).
- 4 2 4 - Influenza del sensore ambiente
 - permette di regolare l'influenza del sensore ambiente sul calcolo della temperatura di set-point mandata (20 = massima 0 = minima)

Sistemi di protezione caldaia

La caldaia è protetta dai malfunzionamenti tramite controlli interni da parte della scheda a microprocessore che opera, se necessario, un blocco di sicurezza.

In caso di blocco dell'apparecchio viene visualizzato sul display un codice che si riferisce al tipo di arresto ed alla causa che lo ha generato.

Se ne possono verificare due tipologie:

Arresto di sicurezza

Questo tipo di errore, è di tipo "volatile", ciò significa che viene automaticamente rimosso al cessare della causa che lo aveva provocato. Sul display lampeggiano "Err" ed il codice dell'errore (es: $E R R / 1 0 1$).

Infatti non appena la causa dell'arresto scompare, la caldaia riparte e riprende il suo normale funzionamento.

In caso contrario spegnere la caldaia, portare l'interruttore elettrico esterno in posizione OFF, chiudere il rubinetto del gas e contattare un tecnico qualificato.

Arresto di sicurezza per circolazione insufficiente acqua

In caso di insufficiente circolazione dell'acqua nel circuito riscaldamento la caldaia segnala un arresto di sicurezza.


Sul display appare il codice dal 1 03 al 1 07.


Verificare la pressione sull'idrometro e chiudere il rubinetto non appena si raggiunge 1 - 1,5 bar.

E' possibile ripristinare il sistema reintegrando l'acqua attraverso il rubinetto di riempimento posto sotto la caldaia.

Se la richiesta di reintegro dovesse essere frequente, spegnere la caldaia, portare l'interruttore elettrico esterno in posizione OFF, chiudere il rubinetto del gas e contattare un tecnico qualificato per verificare la presenza di eventuali perdite di acqua.

Arresto di blocco


Questo tipo di errore è "non volatile" ciò significa che non viene automaticamente rimosso. Sul display lampeggiano "Err" ed il codice dell'errore (es: $E R R / 5 0 1$) e si illumina il led rosso .

Per ripristinare il normale funzionamento della caldaia premere il tasto  sul pannello comandi.

La prima cifra del codice di errore (Es: 1 01) indica in quale gruppo funzionale della caldaia si è determinato l'errore:

- 1 - Circuito Primario
- 2 - Circuito Sanitario
- 3 - Parte Elettronica interna
- 4 - Parte Elettronica esterna
- 5 - Accensione e Rilevazione
- 6 - Ingresso aria-uscita fumi
- 7 - Multizona riscaldamento

Importante

Se il blocco si ripete con frequenza, si consiglia l'intervento del Centro di Assistenza Tecnica autorizzato. Per motivi di sicurezza, la caldaia consentirà comunque un numero massimo di 5 riarmi in 15 minuti (pressioni del tasto  al sesto tentativo entro i 15 minuti la caldaia va in arresto di blocco, in questo caso è possibile sbloccarla solo togliendo l'alimentazione elettrica. Nel caso il blocco sia sporadico o isolato non costituisce un problema.

Avviso di malfunzionamento

Questo avviso viene indicato sul display nel seguente formato:

5 P1 = PRIMO TENTATIVO DI ACCENSIONE FALLITO

la prima cifra che indica il gruppo funzionale è seguita da una P (avviso) e dal codice relativo al particolare avviso.

Funzione Antigelo

Se la sonda NTC mandata caldaia misura una temperatura sotto 8°C il circolatore rimane in funzione per 2 minuti e la valvola tre vie durante tale periodo, è commutata in sanitario e riscaldamento ad intervalli di un minuto. Dopo i primi due minuti di circolazione si possono verificare i seguenti casi:

- A) se la temperatura di mandata è superiore a 8°C, la circolazione viene interrotta;
- B) se la temperatura mandata è compresa tra 4°C e 8°C si fanno altri due minuti di circolazione (1 sul circuito riscaldamento, 1 sul sanitario); nel caso si effettuino più di 10 cicli la caldaia passa al caso C
- C) se la temperatura di mandata è inferiore a 4°C si accende il bruciatore alla minima potenza fino a quando la temperatura raggiunge i 33°C.
In presenza di bollitore, se la temperatura dell'acqua sanitaria è inferiore a 8°C, la valvola a tre vie commuta in sanitario ed accende il bruciatore fino a quando la temperatura dell'acqua sanitaria raggiunge i 12°C, dopo di che vengono fatti due minuti di postcircolazione.

La protezione antigelo è attiva solo con la caldaia perfettamente funzionante:

- la pressione dell'installazione è sufficiente;
- la caldaia è alimentata elettricamente;
- il gas viene erogato
- nessun arresto di sicurezza o blocco di funzionamento in corso.

Sistemi di protezione caldaia

Tabella riepilogativa codici errori

Circuito primario		
Display	Descrizione	
1 01	Sovratemperatura	
1 02	Sensore di pressione in corto o non connesso	
1 03	Circolazione Insufficiente	
1 04		
1 05		
1 06		
1 07		
1 08	Mancanza acqua (richiesto riempimento)	
1 09	Pressione impianto > 3 bar	
1 10	Circuito aperto o cortocircuito sonda mandata riscaldamento	
1 12	Circuito aperto o cortocircuito sonda ritorno riscaldamento	
1 14	Circuito aperto o cortocircuito sonda esterna	
1 16	Termostato pavimento aperto	
1 P1	Segnalazione circolazione insufficiente	
1 P2		
1 P3		
1 P4	Mancanza acqua (richiesto riempimento)	
1 P5	Riempimento insufficiente	
1 P6	Riempimento insufficiente	
Circuito sanitario		
2 01	Circuito aperto o cortocircuito sonda sanitario	Kit solare (optional)
2 02	Circuito aperto o cortocircuito sonda accumulo bassa	
2 03	Circuito aperto o cortocircuito sonda bollitore	
2 04	Circuito aperto o cortocircuito sonda collettore solare	
2 05	Cortocircuito sonda ingresso sanitario (solare)	
2 07	Sovratemperatura collettore solare	
2 08	Intervento antigela collettore solare	
2 09	Sovratemperatura bollitore	
Parte Elettronica (interna)		
3 01	Errore EEPROM	
3 02	Errore di comunicazione	
3 03	Errore scheda principale	
3 05	Errore scheda principale	
3 06	Errore scheda principale	
3 07	Errore scheda principale	
3 P9	Manutenzione Programmata - Chiamare assistenza	
Parte Elettronica (externa)		
4 01	Problema sul circuito elettronico	
4 02	Problema sul circuito elettronico	
4 03	Problema sul circuito elettronico	
4 04	Problema sul circuito elettronico	
4 05	Problema sul circuito elettronico	
4 06	Problema sul circuito elettronico	
4 07	Circuito aperto o cortocircuito sonda ambiente	
Accensione e rilevazione		
5 01	Mancanza fiamma	
5 02	Rilevamento fiamma con valvola gas chiusa	
5 P3	Distacco fiamma	
Ingresso Aria / Uscita Fumi		
6 04	Velocità ventilatore insufficiente	
6 07	Consenso pressostato fumi precedente alla sequenza di accensione	
6 P1	Ritardo consenso pressostato fumi	
Multizone Riscaldamento (Moduli Gestione Zone - optional)		
7 01	Circuito aperto o cortocircuito sonda mandata riscaldamento ZONA 2	
7 02	Circuito aperto o cortocircuito sonda ritorno riscaldamento ZONA 2	
7 03	Circuito aperto o cortocircuito sonda mandata riscaldamento ZONA 3	
7 04	Circuito aperto o cortocircuito sonda ritorno riscaldamento ZONA 3	
7 05	Circuito aperto o cortocircuito sonda separatore idraulico	
7 06	Sovratemperatura ZONA 2	
7 07	Sovratemperatura ZONA 3	

Arresto Temporaneo per anomalia evacuazione fumi 6 01

Tale controllo blocca la caldaia in caso di anomalia di evacuazione fumi.

Il blocco dell'apparecchio è temporaneo ed è segnalato con codice di errore 6 01.

Dopo 12 minuti la caldaia inizia la procedura di accensione; se le condizioni sono ritornate alla normalità prosegue nel funzionamento in caso contrario la caldaia si blocca ed il ciclo si ripete.

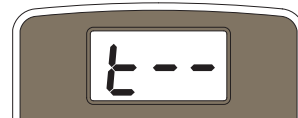
ATTENZIONE

In caso di malfunzionamento o di interventi ripetuti spegnere la caldaia, togliere l'alimentazione elettrica portando l'interruttore esterno in posizione OFF, chiudere il rubinetto del gas e contattare il Servizio Assistenza o un tecnico qualificato per rimediare al difetto di evacuazione dei fumi verificando la causa del malfunzionamento.

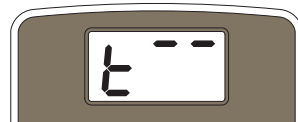
In caso di intervento di manutenzione sul dispositivo utilizzare solo ricambi originali seguendo attentamente le relative istruzioni. Tale dispositivo non deve mai essere messo fuori servizio in quanto ne risulterebbe compromessa la sicurezza per l'utente.

Funzione Spazzacamino

La scheda elettronica consente di forzare l'apparecchio alla massima o alla minima potenza. Attivando la funzione Spazzacamino, premendo il tasto Reset per 5 secondi, la caldaia verrà forzata alla massima potenza riscaldamento, sul display appare:



Per selezionare il funzionamento alla massima potenza sanitaria premere il tasto (+) sul display appare:



Per selezionare il funzionamento alla minima potenza premere il tasto (-), sul display appare:



Tale funzione si disattiva automaticamente dopo 10 minuti o premendo il tasto **RESET**.

Nota: E' possibile forzare la caldaia alla massima e alla minima potenza anche accedendo al menù 7 (vedi paragrafo menù impostazione - regolazione - diagnostica).

ATTENZIONE!!

Attivando la funzione spazzacamino la temperatura dell'acqua inviata all'impianto è limitata a 88°C, fare quindi attenzione in caso di impianti a bassa temperatura.

Menù impostazione - regolazione - diagnostica

Accesso ai Menu di - impostazione - regolazione - diagnostica

La caldaia permette di gestire in maniera completa il sistema di riscaldamento e produzione di acqua calda ad uso sanitario. La navigazione all'interno dei menu permette di personalizzare il sistema caldaia + periferiche connesse ottimizzando il funzionamento per il massimo comfort ed il massimo risparmio. Inoltre fornisce importanti informazioni relative al buon funzionamento della caldaia.

I menu disponibili sono i seguenti:

2	Parametri Caldaia
2 1	Codice d'accesso (accesso riservato tecnico qualificato)
2 2	Impostazioni Generali
2 3	Parametri Riscaldamento Parte 1
2 4	Parametri Riscaldamento Parte 2
2 5	Parametri Sanitario
2 9	Reset Menù 2
3	Solare & Bollitore
3 0	Impostazioni Generali
3 1	Codice d'accesso (accesso riservato tecnico qualificato)
3 2	Impostazioni speciali
4	Parametri Zona 1
4 0	Impostazione Temperature zona 1
4 1	Codice d'accesso (accesso riservato tecnico qualificato)
4 2	Impostazione zona 1
4 3	Diagnostica
5	Parametri Zona 2
5 0	Impostazione Temperature zona 2
5 1	Codice d'accesso (accesso riservato tecnico qualificato)
5 2	Impostazione zona 2
5 3	Diagnostica
7	Test & Utilities
8	Parametri assistenza
8 1	Codice d'accesso (accesso riservato tecnico qualificato)
8 2	Caldaia
8 3	Temperature caldaia
8 4	Solare e bollitore (se presenti)
8 5	Service - Assistenza Tecnica
8 6	Statistiche
8 8	Elenco errori

I parametri relativi ad ogni singolo menu sono riportati nelle pagine seguenti.

L'accesso e la modifica dei vari parametri viene effettuata attraverso il tasto MENU/OK ed i tasti PROGRAMMAZIONE (+) e (-) (vedi fig. sotto riportata).




Il numero dei menù, dei sotto-menù e dei parametri viene visualizzato dai digit.

1. premere il tasto MENU/OK sul display lampeggia la prima cifra **000**
2. premere i tasti PROGRAMMAZIONE (-) e (+) per selezionare il menù "es: **200**"
3. premere il tasto MENU/OK, lampeggia la seconda cifra, e viene richiesto il codice d'accesso al menù (dove previsto) "es: **210**"
Attenzione! I menu riservati al tecnico qualificato sono accessibili solo dopo aver impostato il codice d'accesso.
4. premere il tasto MENU/OK, sui digit compare **222**
5. premere i tasti PROGRAMMAZIONE (-) o (+), per selezionare il codice **234**
6. premere il tasto MENU/OK per accedere ai sotto-menù, lampeggia la seconda cifra "es: **220**"
7. premere i tasti PROGRAMMAZIONE (-) e (+), per selezionare un sotto-menù "es: **230**"
8. premere il tasto MENU/OK per accedere ai parametri del sotto-menù, lampeggia la terza cifra "es: **230**"
9. premere i tasti PROGRAMMAZIONE (-) e (+), per selezionare un parametro "es: **231**"
10. premere il tasto MENU/OK per accedere al parametro, i digit visualizzano il valore "es: **10**"
Nota: Il valore del parametro viene visualizzato per 20 secondi, poi inizia a lampeggiare alternativamente all'indicazione del parametro "es: **10 > 231**"
11. premere i tasti PROGRAMMAZIONE (-) e (+) per selezionare il nuovo valore "es: **15**"
12. premere il tasto MENU/OK per memorizzare la modifica o il tasto ESC per uscire senza memorizzare.

Per uscire premere il tasto ESC fino a ritornare alla normale visualizzazione.

Per i menu che non richiedono il codice d'accesso il passaggio dal menu al sotto-menu è diretto.


Menù impostazione - regolazione - diagnostica

menu	sotto-menu	parametro	descrizione	range	impostazioni di fabbrica		
2	IMPOSTAZIONE PARAMETRI CALDAIA						
2	1		Inserimento codice d'accesso		222	Premere i tasti programmazione e  per selezionare 234 e premere il tasto Menu/Ok.	
2	2	IMPOSTAZIONI GENERALI CALDAIA					
2	2	0	Lenta accensione	da 0 a 99	60	RISERVATO AL SAT	
2	2	1	Temperatura ambiente minima perattivazione antigelo	da 2 a 10 °C	5	Attivo soltanto con periferiche modulanti (optional)	
2	2	2	NON ATTIVO				
2	2	3	NON ATTIVO				
2	2	4	NON ATTIVO				
2	2	5	Ritardo partenza in riscaldamento	0 = Disattivato 1 = 10 secondi 2 = 90 secondi 3 = 210 secondi	0	Attivo soltanto con Clip-in 2 zone (optional)	
2	2	6	NON ATTIVO				
2	2	7	NON ATTIVO				
2	2	8	Versione Caldaia	da 0 a 5	5	RISERVATO AL SAT Solo in caso di sostituzione della scheda elettronica	
2	3	PARAMETRI RISCALDAMENTO - PARTE 1					
2	3	0	Massima potenza riscaldamento assoluta	da 0 a 99		RISERVATO AL SAT Solo in caso di sostituzione della scheda elettronica o cambio gas - vedi paragrafo Regolazione Gas	
2	3	1	Max potenza riscaldamento regolabile	de 0 à 99	60	Vedi paragrafo Regolazione Gas	
2	3	2	NON ATTIVO				
2	3	3	NON ATTIVO				
2	3	4	NON ATTIVO				
2	3	5	Selezione Tipologia ritardo d'accensione in riscaldamento	0 = Manuale 1 = Automatico	1	Vedi paragrafo Regolazione Gas	
2	3	6	Impostazione tempo ritardo d'accensione in riscaldamento	da 0 a 7 (minuti)	3		
2	3	7	Post-circolazione riscaldamento	da 0 a 15 (minuti) o CO (in continuo)	3		
2	3	8	Tipologia di funzionamento del circolatore	0 = Bassa Velocità 1 = Alta Velocità 2 = Modulante	2		
2	3	9	Impostazione del Delta T Modulazione Circolatore	da 10 a 30 °C	20	Da impostare con funzionamento del circolatore in modalità modulante	
			Tale parametro permette di impostare la differenza di temperatura tra mandata e ritorno che determina la commutazione tra bassa ed alta velocità del circolatore Es : param. 239 = 20 e $\Delta T >$ di 20 °C il circolatore viene attivato alla massima velocità. Se $\Delta T <$ di 20 - 2°C il circolatore viene attivato alla minima velocità. Il tempo di attesa minimo per il cambio di velocità è di 5 minuti.				


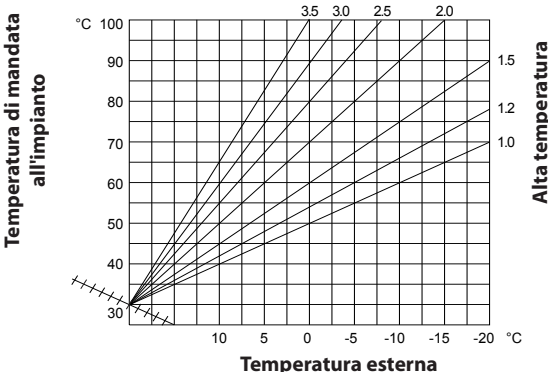
Menù impostazione - regolazione - diagnostica

menu	sotto-menu	parametro	descrizione	range	impostazioni di fabbrica	
2	4	PARAMETRI RISCALDAMENTO PARTE 2				
2	4	0	NON ATTIVO			
2	4	1	NON ATTIVO			
2	4	2	NON ATTIVO			
2	4	3	Post-ventilazione dopo richiesta riscaldamento	0 = OFF 1 = ON	0	
2	4	4	Tempo incremento temperatura riscaldamento	da 0 a 60 minuti	16	Attivo solo con T. A. on/off e Termoregolazione attivata (Parametro 421 o 521 su 01 = Dispositivi ON/OFF)
			Tale parametro permette di impostare il tempo di attesa prima dell'aumento automatico della temperatura di mandata con step di 4°C (max 12°C) Se tale parametro rimane con valore 00 tale funzione non è attiva			
2	4	5	NON ATTIVO			
2	4	6	NON ATTIVO			
2	4	7	Indicazione dispositivo per rilevazione pressione circuito riscaldamento	0 = Solo sonde temperatura 1 = Pressostato di minima 2 = Sensore di pressione	1	RISERVATO AL SAT Solo in caso di sostituzione della scheda elettronica
2	4	8	NON ATTIVO			
2	5	PARAMETRI SANITARIO				
2	5	0	NON ATTIVO			
2	5	2	Ritardo partenza in sanitario	da 5 a 200 (da 0,5 a 20 secondi)	5	Anti-colpo d'ariete
2	5	3	Logica spegimento bruciatore in sanitario	0 = Anticalcare (stop a > 67°C) 1 = Set-point +4°C	0	
2	5	4	Post-circolazione e post-ventilazione dopo prelievo sanitario	0 = OFF 1 = ON	0	OFF = 3 minuti di post-circolazione e post-ventilazione dopo un prelievo sanitario se le temperature rilevate dalla caldaia lo richiedono. ON = sempre attivi i 3 minuti di post-circolazione e post-ventilazione dopo ogni prelievo sanitario.
2	5	5	Ritardo partenza in riscaldamento dopo prelievo sanitario	da 0 a 60 minuti	0	
2	9	RESET MENU 2				
2	9	0	Ripristino, in automatico, delle impostazioni di fabbrica del menu 2	Resetare tutti OK = Sì ESC = No		Per resettare tutti i parametri alle impostazioni iniziali di fabbrica premere il tasto MENU/OK.


Menù impostazione - regolazione - diagnostica

menu	sotto-menu	parametro	descrizione	range	impostazioni di fabbrica	
3	CALDAIE CON BOLLITORE (INTERNO O ESTERNO) E COLLEGAMENTO A IMPIANTI SOLARI					
3 0	IMPOSTAZIONI GENERALI					
3 0 0			Impostazione Temperatura accumulo	da 40 a 65 °C	65	
3 0 1			NON ATTIVO			
3 0 2			NON ATTIVO			
3 1			Inserimento codice d'accesso		222	Premere i tasti programmazione e  per selezionare 234 e premere il tasto Menu/Ok.
3 2	IMPOSTAZIONI SPECIALI					
3 2 0			Funzione antilegionella	ON o OFF	OFF	La funzione previene la formazione dei batteri della legionella che, a volte, si sviluppano nei tubi e nei bollitori con una temperatura compresa tra 20 e 40°C. Se attivata, nel caso in cui la temperatura del bollitore resti per più di 100 ore sotto i < 59 °C, la caldaia provvede a riscaldare l'acqua del bollitore fino a raggiungere i 65°C per una durata di 30 minuti.
3 2 1			NON ATTIVO			
3 2 2			NON ATTIVO			
3 2 3			ΔT collettore per avvio pompa	Da 0 a 30 °C	8	Attivi con kit solare collegato (optional)
3 2 4			ΔT collecteur per stop pompa	Da 0 a 30 °C	2	
3 2 5			Temp. minima collettore per avvio pompa	Da 10 a 90 °C	30	
2 2 6			Colpo al collettore	ON o OFF	OFF	
3 2 7			Funzione "Recooling"	ON o OFF	OFF	
3 2 8			NON ATTIVO			
3 2 9			Temperatura antigelo collettore	Da -20 a +5 °C	-20	


Menù impostazione - regolazione - diagnostica

menu	sotto-menu	parametro	descrizione	range	impostazioni di fabbrica		
4	PARAMETRI ZONA 1						
4	0	IMPOSTAZIONE TEMPERATURE ZONA 1					
4	0	0	Impostazione Temperatura Giorno Zona 1	da 10 a 30 °C	19	Il parametro è visualizzato solo con connessione a dispositivi modulanti - vedi istruzioni Kit (optional)	
4	0	1	Impostazione Temperatura Notte Zona 1	da 10 a 30 °C	16		
4	0	2	Impostazione Temperatura Fissa Riscaldamento	da 20 a 82 °C	70	Da impostare per termoregolazione a temperatura fissa (vedi 421)	
4	1	Inserimento codice d'accesso				222	Premere i tasti programmazione e  per selezionare 234 e premere il tasto Menu/Ok.
4	2	IMPOSTAZIONE ZONA 1					
4	2	0	Impostazione Range Temperature impianto di riscaldamento	Il parametro è visualizzato solo con connessione a Moduli Gestione Zone - vedi istruzioni Kit			
4	2	1	Selezione Tipologia Termoregolazione in base alle periferiche connesse	0 = Temperatura fissa di mandata 1 = Dispositivi ON/OFF 2 = Solo Sonda Ambiente 3 = Solo Sonda Esterna 4 = Sonda Ambiente + S. Esterna	1	Per attivare la Termoregolazione premere il tasto AUTO , si illuminerà il led 14	
4	2	2	Selezione curva Termoregolazione	da 1_0 a 3_5	1_5	<p>Nel caso di utilizzo della sonda esterna, la caldaia calcola la temperatura di mandata più idonea tenendo conto della temperatura all'esterno e del tipo di impianto. Il tipo di curva va scelta in funzione della temperatura di progetto dell'impianto e dell'entità delle dispersioni presenti nella struttura. Per impianti ad alta temperatura è possibile scegliere tra una delle curve a lato rappresentate.</p> 	
4	2	3	Spostamento parallelo della curva di termoregolazione	da - 20 a + 20	0		
Per adattare la curva termica alle esigenze dell'impianto è possibile spostare parallelamente la curva così da modificare la temperatura di mandata calcolata e quindi la temperatura ambiente. Accedendo al parametro e ruotando l'encoder si può spostare parallelamente la curva. Il valore di spostamento è leggibile sul display da - 20 a + 20. Ogni step equivale ad un aumento 1°C della temperatura di mandata rispetto al set-point. Attivata la Termoregolazione lo spostamento della curva è possibile anche ruotando l'encoder.							
4	2	4	Impostazione influenza del sensore ambiente per il calcolo della temperatura di set-point- Termoregolazione attivata-	da 0 a + 20	20	Se impostato a 0 la temperatura rilevata dal sensore ambiente non influisce sul calcolo del setpoint. Se a 20, la temperatura ambiente rilevata ha la massima influenza sul calcolo del setpoint. Attivo con dispositivi modulanti collegati (optional).	
4	2	5	Impostazione temperatura massima riscaldamento Zona 1	da 35 a + 82 °C	82		
4	2	6	Impostazione temperatura minima riscaldamento Zona 1	da 35 a + 82 °C	35		
4	3	DIAGNOSTICA				solo visualizzazione	
4	3	0	Temperatura ambiente zona 1				Visualizzato solo con dispositivi modulanti collegati (optional)
4	3	1	Temperatura riscaldamento impostata Zona 1				
4	3	2	Stato richiesta di calore Zona 1	0 = ON 1 = OFF			
4	3	3	Stato circolatore Zona 1	0 = ON 1 = OFF	Visualizzato solo con connessione a Moduli Gestione Zone		
4	4	DISPOSITIVI ZONA 1					
4	4	0	Controllo Circolatore Zona 1	0 = ON 1 = OFF	Visualizzato solo con connessione a Moduli Gestione Zone		

Menù impostazione - regolazione - diagnostica

menu	sotto-menu	parametro	descrizione	range	impostazioni di fabbrica	
5 PARAMETRI ZONA 2						
5 0 IMPOSTAZIONE TEMPERATURE ZONE 2						
5	0	0	Impostazione Temperatura Giorno Zona 2	da 10 a 30 °C	19	Il parametro è visualizzato solo con connessione a dispositivi modulanti - vedi istruzioni Kit (optional)
5	0	1	Impostazione Temperatura Notte Zona 2	da 10 a 30 °C	16	
5	0	2	Impostazione Temperatura Fissa Riscaldamento	da 20 a 82 °C	70	Da impostare per termoregolazione a temperatura fissa (vedi 521)
5	1		Inserimento codice d'accesso		222	Premere i tasti programmazione e  per selezionare 234 e premere il tasto Menu/Ok.
5 2 IMPOSTAZIONE ZONA 2						
5	2	0	Impostazione Range Temperature impianto di riscaldamento	Il parametro è visualizzato solo con connessione a Moduli Gestione Zone - vedi istruzioni Kit		
5	2	1	Selezione Tipologia Termoregolazione in base alle periferiche connesse	0 = Temperatura fissa di mandata 1 = Dispositivi ON/OFF 2 = Solo Sonda Ambiente 3 = Solo Sonda Esterna 4 = Sonda Ambiente + S. Esterna	0	Per attivare la Termoregolazione premere il tasto AUTO , si illuminerà il led 14
5	2	2	Selezione curva Termoregolazione	da 1_0 a 3_5	1_5	Vedi disegno pagina precedente
Nel caso di utilizzo della sonda esterna, la caldaia calcola la temperatura di mandata più idonea tenendo conto della temperatura all'esterno e del tipo di impianto. Il tipo di curva va scelta in funzione della temperatura di progetto dell'impianto e dell'entità delle dispersioni presenti nella struttura. Per impianti ad alta temperatura è possibile scegliere tra una delle curve a lato rappresentate.						
5	2	3	Spostamento parallelo della curva di termoregolazione	da - 20 a + 20	0	Per adattare la curva termica alle esigenze dell'impianto è possibile spostare parallelamente la curva così da modificare la temperatura di mandata calcolata e quindi la temperatura ambiente. Accedendo al parametro e ruotando l'encoder si può spostare parallelamente la curva. Il valore di spostamento è leggibile sul display da -20 a +20. Ogni step equivale ad un aumento/diminuzione 1°C della temperatura di mandata rispetto al set-point.
5	2	4	Impostazione influenza del sensore ambiente per il calcolo della temperatura di set-point- Termoregolazione attivata -	da 0 a + 20	20	Se impostato a 0 la temperatura rilevata dal sensore ambiente non influisce sul calcolo del setpoint. Se a 20, la temperatura ambiente rilevata ha la massima influenza sul calcolo del setpoint. Attivo con dispositivi modulanti collegati (optional)
5	2	5	Impostazione temperatura massima riscaldamento Zona 2	da 35 a + 82 °C	82	
5	2	6	Impostazione temperatura minima riscaldamento Zona 2	da 35 a + 82 °C	35	
5 3 DIAGNOSTICA						
					solo visualizzazione	
5	3	0	Impostazione temperatura minima riscaldamento Zona 2			Visualizzato solo con dispositivi modulanti BUS
5	3	1	Temperatura di mandata Zona 2			Visualizzato solo con connessione a Moduli Gestione Zone
5	3	2	Temperatura di ritorno Zona 2			Visualizzato solo con connessione a Moduli Gestione Zone
5	3	3	Temperatura riscaldamento impostata Zona 2			Visualizzato solo con dispositivi modulanti BUS
5	3	4	Stato richiesta di calore Zona 2	0 = ON 1 = OFF		
5	3	5	Stato circolatore Zona 2	0 = ON 1 = OFF		Visualizzato solo con connessione a Moduli Gestione Zone
5 4 DISPOSITIVI ZONA 2						
5	4	0	Operation Mode - Test	0 = ON 1 = OFF 2 = manuale		Visualizzato solo con connessione a Moduli Gestione Zone
5	4	1	Controllo valvola di zona	0 = OFF 1 = aperta 2 = chiusa		
5	4	2	Controllo circolatore Zona 2	0 = ON 1 = OFF		
5 5 MULTIZONA - Attivo solo con connessione a Moduli Gestione Zone						
5	5	0	Temperatura collettore riscaldamento	da 0 a + 120 °C	0	Visualizzato solo con connessione a Moduli Gestione Zone
5	5	1	Correzione temperatura di mandata	da 0 a + 40 °C	5	Visualizzato solo con connessione a Moduli Gestione Zone

Menù impostazione - regolazione - diagnostica

menu	sotto-menu	parametro	descrizione	range	impostazioni di fabbrica		
7	TEST & UTILITIES						
7	0	0	Funzione Test - Spazzacamino ruotare l'encoder per selezionare la modalità di funzionamento	t - = funzionamento alla max pot. risc. t - = funzionamento alla max pot. san. t _ = funzionamento alla pot. minima	t--	Attivabile anche premendo per 10 secondi il tasto Reset . La funzione si disabilita dopo 10 minuti o premendo il Tasto Reset .	
7	0	1	Ciclo Disareazione	Premere il tasto Menu			
8	PARAMETRI PER ASSISTENZA TECNICA						
8	1		Inserimento codice d'accesso		222	Premere i tasti programmazione e  per selezionare 234 e premere il tasto Menu/Ok.	
8	2	CALDAIA					
8	2	0	Livello modulazione bruciatore	da 0 a 165 (mA)		Corrente al modulatore valvola gas	
8	2	1	Stato ventilatore	0 = ON 1 = OFF			
8	2	2	Velocità ventilatore (x100) rpm				
8	2	3	Velocità circolatore	0 = OFF 1 = Bassa velocità 2 = Alta velocità			
8	2	4	Posizione valvola deviatrice	0 = Sanitario 1 = Riscaldamento			
8	2	5	Portata sanitario (l/min)				
8	2	6	Stato pressostato fumi	0 = Aperto 1 = Chiuso			
8	3	TEMPERATURE CALDAIA					
8	3	0	Temperatura impostata riscaldamento (°C)				
8	3	1	Temperatura mandata riscaldamento (°C)				
8	3	2	Temperatura ritorno riscaldamento (°C)				
8	3	3	Temperatura acqua calda uso sanitario (°C)				
8	4	SOLARE E BOLLITORE					
8	4	0	Temperatura misurata accumulo - NON ATTIVO			Attivi solo con Kit solare collegato	
8	4	1	Temperatura collettore solare				
8	4	2	Temperatura ingresso acqua sanitaria - attivo con Kit valvola miscelatrice solare				
8	4	3	Temperatura sonda bollitore bassa solare				
8	4	5	Tempo di ON - Pompa solare (ore/10)				
8	4	6	Tempo di sovratemperatura collettore (ore/10)				
8	5	SERVICE - ASSISTENZA TECNICA					
8	5	4	Versione Hardware scheda elettronica				
8	5	5	Versione Hardware scheda elettronica				
8	5	6	Versione Software schedino per periferiche BUS				

Menù impostazione - regolazione - diagnostica

menu	sotto-menu	parametro	descrizione	range	impostazioni di fabbrica	
8	6		STATISTICHE			
8	6	0	Ore di funzionamento bruciatore in riscaldamento (ore/10)			
8	6	1	Ore di funzionamento bruciatore in sanitario (ore/10)			
8	6	2	Numero distacchi di fi amma (nr/10)			
8	6	3	Numero cicli di accensione (nr/10)			
8	6	4	NON ATTIVO			
8	6	5	Durata media richiesta di calore (minuti)			
8	8		ELENCO ERRORI			
8	8	0	Ultimi 10 errori	da E00 a E99		
			<p>Il parametro consente di visualizzare gli ultimi 10 errori segnalati dalla caldaia indicando giorno, mese e anno. Accedendo al parametro vengono visualizzati in sequenza gli errori verificatisi dal numero E00 al numero E99. Per ogni singolo errore viene visualizzato in sequenza:</p> <p>E00 - numero errore 108 - codice dell'errore A15 - giorno in cui si è verificato l'errore E00 (solo con CLIMA MANAGER collegato) B09 - mese in cui si è verificato l'errore E00 (solo con CLIMA MANAGER collegato) C06 - anno in cui si è verificato l'errore E00 (solo con CLIMA MANAGER collegato)</p>			
8	8	1	Reset lista errori	Reset OK = Si ESC = No		

La manutenzione è essenziale per la sicurezza, il buon funzionamento e la durata della caldaia. Va effettuata in base a quanto previsto dalle norme vigenti. È consigliabile eseguire periodicamente l'analisi della combustione per controllare il rendimento e le emissioni inquinanti della caldaia, secondo le norme vigenti.

Prima di iniziare le operazioni di manutenzione:

- togliere l'alimentazione elettrica posizionando l'interruttore bipolare esterno alla caldaia in posizione OFF;
- chiudere il rubinetto del gas e dell'acqua degli impianti termici e sanitari.

Al termine vanno ripristinate le regolazioni iniziali.

Note Generali

Si raccomanda di effettuare sull'apparecchio, almeno una volta l'anno, i seguenti controlli:

1. Controllo delle tenute della parte acqua con eventuale sostituzione delle guarnizioni e ripristino della tenuta.
2. Controllo delle tenute della parte gas con eventuale sostituzione delle guarnizioni e ripristino della tenuta.
3. Controllo visivo dello stato complessivo dell'apparecchio.
4. Controllo visivo della combustione ed eventuale smontaggio e pulizia del bruciatore.
5. A seguito del controllo al punto "3", eventuale smontaggio e pulizia della camera di combustione.
6. A seguito del controllo al punto "4", eventuale smontaggio e pulizia del bruciatore.
7. Pulizia dello scambiatore di calore primario.
8. Verifica del funzionamento dei sistemi di sicurezza riscaldamento:
 - sicurezza temperatura limite.
9. Verifica del funzionamento dei sistemi di sicurezza parte gas:
 - sicurezza mancanza gas o fiamma (ionizzazione).
10. Controllo dell'efficienza della produzione di acqua sanitaria (verifica della portata e della temperatura).
11. Controllo generale del funzionamento dell'apparecchio.
12. Rimozione dell'ossido dall'elettrodo di rilevazione tramite tela smeriglio.

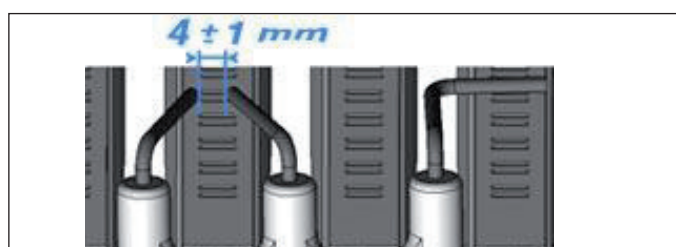
Prova di funzionamento

Dopo aver effettuato le operazioni di manutenzione, riempire il circuito di riscaldamento alla pressione di circa 1,0 bar e sfiatare l'impianto.

Riempire anche l'impianto sanitario.

- Mettere in funzione l'apparecchio.
- Se è necessario sfiatare nuovamente l'impianto di riscaldamento.
- Verificare le impostazioni e il buon funzionamento di tutti gli organi di comando, regolazione e controllo.
- Verificare la tenuta e il buon funzionamento dell'impianto di evacuazione fumi/prelievo aria comburente.

Posizionamento elettrodi



Operazioni di svuotamento

Lo svuotamento dell'impianto di riscaldamento deve essere eseguito nel seguente modo:

- spegnere la caldaia e portare l'interruttore bipolare esterno in posizione OFF e chiudere il rubinetto del gas;
- allentare la valvola automatica di sfogo aria;
- aprire il rubinetto di scarico dell'impianto raccogliendo in un contenitore l'acqua che fuoriesce;
- svuotare dai punti più bassi dell'impianto (dove previsti).

Se si prevede di tenere l'impianto fermo nelle zone dove la temperatura ambiente può scendere nel periodo invernale al di sotto di 0°C, si consiglia di aggiungere liquido antigelo all'acqua dell'impianto di riscaldamento per evitare ripetuti svuotamenti; in caso di impiego di tale liquido, verificarne attentamente la compatibilità con l'acciaio inox costituente il corpo caldaia. Si suggerisce l'impiego di prodotti antigelo contenenti GLICOLE di tipo PROPILENICO inibito alla corrosione (come ad esempio il CILLICHEMIE CILLIT CC 45, il quale è atossico e svolge una funzione contemporanea di antigelo, anticrostante ed anticorrosione) nelle dosi prescritte dal produttore, in funzione della temperatura minima prevista.

Controllare periodicamente il pH della miscela acqua-antigelo del circuito caldaia e sostituirla quando il valore misurato è inferiore al limite prescritto dal produttore dell'antigelo.

NON MESCOLARE TIPI DIFFERENTI DI ANTIGELO.

Il costruttore non risponde dei danni causati all'apparecchio o all'impianto dovuti all'utilizzo di sostanze antigelo o additivi non appropriati.

Svuotamento impianto sanitario

Ogni qualvolta esista pericolo di gelo, deve essere svuotato l'impianto sanitario nel seguente modo:

- chiudere il rubinetto della rete idrica;
- aprire tutti i rubinetti dell'acqua calda e fredda;
- svuotare dai punti più bassi (dove previsti).

ATTENZIONE

Svuotare i componenti che potrebbero contenere acqua calda, attivando eventuali sfiati, prima della loro manipolazione. Effettuare la disincrostazione da calcare di componenti attenendosi a quanto specificato nella scheda di sicurezza del prodotto usato, aerando l'ambiente, indossando indumenti protettivi, evitando miscele di prodotti diversi, proteggendo l'apparecchio e gli oggetti circostanti.

Richiudere ermeticamente le aperture utilizzate per effettuare letture di pressione gas o regolazioni gas.

Accertarsi che gli ugelli siano compatibili con il gas di alimentazione. Nel caso si avverta odore di bruciato o si veda del fumo fuoriuscire dall'apparecchio o si avverta forte odore di gas, togliere l'alimentazione elettrica, chiudere il rubinetto del gas, aprire le finestre ed avvisare il tecnico.

Informazioni per l'Utente

Informare l'utente sulla modalità di funzionamento dell'impianto. In particolare consegnare all'utente i manuali di istruzione, informandolo che essi devono essere conservati a corredo dell'apparecchio. Inoltre far presente all'utente quanto segue:

- Controllare periodicamente la pressione dell'acqua dell'impianto e istruirlo su come reintegrare e disareare.
- Come impostare la temperatura ed i dispositivi di regolazione per una corretta e più economica gestione dell'impianto.
- Far eseguire, come da normativa, la manutenzione periodica dell'impianto.
- Non modificare, in nessun caso, le impostazioni relative all'alimentazione di aria di combustione e del gas di combustione.



Ariston Thermo SpA

Viale A. Merloni, 45
60044 Fabriano (AN)

Tel. 0732.6011

Fax 0732.602331

www.aristonheating.it



*Costo della chiamata da telefono fisso: 0,143 Euro al minuto in fascia oraria intera e 0,056 Euro in fascia oraria ridotta (Iva inclusa)