



 **ARISTON**

CLAS EVO CF

ISTRUZIONI TECNICHE PER L'INSTALLAZIONE E LA MANUTENZIONE

CALDAIA MURALE ISTANTANEA

HOT WATER | HEATING | RENEWABLE | AIR CONDITIONING

ErP

3300730
3300732



420000232900

INDICE

Generalità	3	Sistemi di protezione caldaia	19
Avvertenze per l'installatore.....	3	Arresto di sicurezza	19
Marcatura CE.....	3	Arresto di blocco.....	19
Norme di sicurezza	4	Avviso di malfunzionamento	19
Descrizione del prodotto	6	Tabella riepilogativa codici errore	20
Pannello comandi.....	6	Arresto temporaneo per anomalia evacuazione fumi.....	20
Display	6	Funzione antigelo.....	20
Vista complessiva	7	Area tecnica	21
Dimensioni caldaia.....	8	Manutenzione	26
Distanze minime per l'installazione.....	8	Istruzioni per l'apertura della mantellatura	
Dima Installazione.....	8	ed ispezione dell'interno	26
Installazione	9	Note generali.....	27
Avvertenze prima dell'installazione.....	9	Prova di funzionamento.....	27
Collegamento gas.....	10	Operazioni di svuotamento	27
Collegamento idraulico	10	Informazioni all'utente.....	27
Vista raccordi idraulici.....	10	Smaltimento e riciclaggio caldaia	28
Rappresentazione grafica prevalenza residua circolatore.....	10	Targhetta caratteristiche.....	28
Dispositivo di sovrappressione.....	10	Dati tecnici	29
Pulizia impianto di riscaldamento	10	Scheda prodotto.....	30
Schema idraulico	11	Etichetta sistema	31
Collegamento condotti scarico fumi	11	Scheda sistema.....	32
Collegamenti elettrici	12		
Cavo alimentazione.....	12		
Collegamento periferiche	12		
Collegamento Termostato Ambiente.....	12		
Schema elettrico.....	13		
Messa in funzione	14		
Predisposizione al servizio	14		
Procedura di accensione	14		
Prima accensione	14		
Funzione Disareazione.....	14		
Verifica delle regolazioni gas.....	15		
Regolazione della massima potenza riscaldamento	16		
Controllo della potenza di lenta accensione	16		
Controllo del ritardo di accensione.....	16		
Controllo della potenza massima risc. assoluta.....	16		
Tabella riepilogativa gas.....	17		
Cambio gas.....	17		
Funzione AUTO	18		

ATTENZIONE
L'INSTALLAZIONE, LA PRIMA
ACCENSIONE, LE REGOLAZIONI
DI MANUTENZIONE DEVONO ESSERE
EFFETTUATE, SECONDO LE ISTRUZIONI,
ESCLUSIVAMENTE DA PERSONALE
QUALIFICATO.
UN'ERRATA INSTALLAZIONE PUÒ
CAUSARE DANNI A PERSONE, ANIMALI
O COSE, NEI CONFRONTI DEI QUALI IL
CONSTRUTTORE NON È CONSIDERATO
RESPONSABILE.



Questo apparecchio serve a produrre acqua calda potabile per uso domestico.

Deve essere allacciato ad un impianto di riscaldamento ed a una rete di distribuzione di acqua calda sanitaria compatibilmente alle sue prestazioni ed alla sua potenza.

È vietata l'utilizzazione per scopi diversi da quanto specificato. Il costruttore non è considerato responsabile per eventuali danni derivanti da usi impropri, erronei ed irragionevoli o da un mancato rispetto delle istruzioni riportate sul presente libretto.

L'installazione, la manutenzione e qualsiasi altro intervento, che richiede l'utilizzo di componenti e accessori in cui vi è contatto con la acqua potabile, devono essere effettuati nel rispetto delle norme vigenti e delle indicazioni fornite dal costruttore.

Questo apparecchio, relativamente ai materiali a contatto con acqua sanitaria, risponde ai requisiti previsti dal Decreto Ministeriale n. 174/2004 del 6 aprile 2004.

Regolamento concernete i materiali e gli oggetti che possono essere utilizzati negli impianti fissi di captazione, trattamento, adduzione e distribuzione delle acque destinate al consumo umano.

Un'errata installazione può causare danni a persone, animali e cose per i quali l'azienda costruttrice non è responsabile.

La caldaia viene fornita in un imballo di cartone, dopo aver tolto l'imballo assicurarsi dell'integrità dell'apparecchio e della completezza della fornitura. In caso di non rispondenza rivolgersi al fornitore.

Gli elementi di imballaggio (graffe, sacchetti in plastica, , ecc.) non devono essere lasciati alla portata dei bambini in quanto fonti di pericolo.

In caso di guasto e/o cattivo funzionamento spegnere l'apparecchio, chiudere il rubinetto del gas e non tentare di ripararlo ma rivolgersi a personale qualificato.

Prima di ogni intervento di manutenzione/riparazione nella caldaia è necessario togliere l'alimentazione elettrica portando l'interruttore bipolare esterno alla caldaia in posizione "OFF".

Eventuali riparazioni, effettuate utilizzando esclusivamente ricambi originali, devono essere eseguite solamente da tecnici qualificati. Il mancato rispetto di quanto sopra può compromettere la sicurezza dell'apparecchio e fa decadere ogni responsabilità del costruttore.

Nel caso di lavori o manutenzioni di strutture poste nelle vicinanze dei condotti o dei dispositivi di scarico dei fumi e loro accessori, mettere fuori servizio l'apparecchio portando l'interruttore esterno bipolare in posizione OFF e chiudendo il rubinetto del gas.

A lavori ultimati far verificare l'efficienza dei condotti e dei dispositivi da personale tecnico qualificato.

Per la pulizia delle parti esterne spegnere la caldaia e portare l'interruttore esterno in posizione "OFF".

Effettuare la pulizia con un panno umido imbevuto di acqua saponata.

Non utilizzare detersivi aggressivi, insetticidi o prodotti tossici.

Il rispetto delle norme vigenti permette un funzionamento sicuro, ecologico e a risparmio energetico.

Nel caso di uso di kit od optional si dovranno utilizzare solo quelli originali.


Marcatura CE


Il marchio CE garantisce la rispondenza dell'apparecchio alle seguenti direttive:

- **2009/142/CEE** - relativa agli apparecchi a gas
- **2004/108/EC** - relativa alla compatibilità elettromagnetica
- **2006/95/EC** - relativa alla sicurezza elettrica
- **92/42/CEE** - relativa al rendimento energetico
"solo art.7 (§2), art.8 e gli allegati da III a V"
- **2009/125/CE** - Energy related Products
- **813/2013** - Regolamento UE


NORME DI SICUREZZA

Legenda simboli:


Il mancato rispetto dell'avvertenza comporta rischio di lesioni, in determinate circostanze anche mortali, per le persone 


Il mancato rispetto dell'avvertenza comporta rischio di danneggiamenti, in determinate circostanze anche gravi, per oggetti, piante o animali 

Installare l'apparecchio su parete solida, non soggetta a vibrazioni.

Rumorosità durante il funzionamento. 


Non danneggiare, nel forare la parete, cavi elettrici o tubazioni preesistenti.

Folgorazione per contatto con conduttori sotto tensione. Esplosioni, incendi o intossicazioni per perdita gas dalle tubazioni danneggiate. 


Danneggiamento impianti preesistenti. 


Allagamenti per perdita acqua dalle tubazioni danneggiate.

Eseguire i collegamenti elettrici con conduttori di sezione adeguata.


Incendio per surriscaldamento dovuto al passaggio di corrente elettrica in cavi sottodimensionati. 


Proteggere tubi e cavi di collegamento in modo da evitare il loro danneggiamento.

Folgorazione per contatto con conduttori sotto tensione. Esplosioni, incendi o intossicazioni per perdita gas dalle tubazioni danneggiate. 


Allagamenti per perdita acqua dalle tubazioni danneggiate. 


Assicurarsi che l'ambiente di installazione e gli impianti a cui deve connettersi l'apparecchiatura siano conformi alle normative vigenti.

Folgorazione per contatto con conduttori sotto tensione incorrettamente installati. 


Danneggiamento dell'apparecchio per condizioni di funzionamento improprie. 


Adoperare utensili ed attrezzature manuali adeguati all'uso (in particolare assicurarsi che l'utensile non sia deteriorato e che il manico sia integro e correttamente fissato), utilizzarli correttamente, assicurarli da eventuale caduta dall'alto, riporli dopo l'uso.

Lesioni personali per proiezione di schegge o frammenti, inalazione polveri, urti, tagli, punture, abrasioni. 


Danneggiamento dell'apparecchio o di oggetti circostanti per proiezione di schegge, colpi, incisioni. 

Adoperare attrezzature elettriche adeguate all'uso (in particolare assicurarsi che il cavo e la spina di alimentazione siano integri e che le parti dotate di moto rotativo o alternativo siano correttamente fissate), utilizzarle correttamente, non intralciare i passaggi con il cavo di alimentazione, assicurarle da eventuale caduta dall'alto, scollegare e riporle dopo l'uso.


Lesioni personali per proiezione di schegge o frammenti, inalazione polveri, urti, tagli, punture, abrasioni, rumore, vibrazioni. 

Danneggiamento dell'apparecchio o di oggetti circostanti per proiezione di schegge, colpi, incisioni. 


Assicurarsi che le scale portatili siano stabilmente appoggiate, che siano appropriatamente resistenti, che i gradini siano integri e non scivolosi, che non vengano spostate con qualcuno sopra, che qualcuno vigili.

Lesioni personali per la caduta dall'alto o per cesoimento (scale doppie). 


Assicurarsi che le scale a castello siano stabilmente appoggiate, che siano appropriatamente resistenti, che i gradini siano integri e non scivolosi, che abbiano ancoramenti lungo la rampa e parapetti sul pianerottolo.

Lesioni personali per la caduta dall'alto. 


Assicurarsi, durante i lavori eseguiti in quota (in genere con dislivello superiore a due metri), che siano adottati parapetti perimetrali nella zona di lavoro o imbragature individuali atti a prevenire la caduta, che lo spazio percorso durante l'eventuale caduta sia libero da ostacoli pericolosi, che l'eventuale impatto sia attutito da superfici di arresto semirigide o deformabili.

Lesioni personali per la caduta dall'alto. 


Assicurarsi che il luogo di lavoro abbia adeguate condizioni igienico sanitarie in riferimento all'illuminazione, all'aerazione, alla solidità.

Lesioni personali per urti, inciampi, ecc. 


Proteggere con adeguato materiale l'apparecchio e le aree in prossimità del luogo di lavoro.

Danneggiamento dell'apparecchio o di oggetti circostanti per proiezione di schegge, colpi, incisioni. 


Movimentare l'apparecchio con le dovute protezioni e con la dovuta cautela.

Danneggiamento dell'apparecchio o di oggetti circostanti per urti, colpi, incisioni, schiacciamento. 

Indossare, durante le lavorazioni, gli indumenti e gli equipaggiamenti protettivi individuali.

Lesioni personali per folgorazione, proiezione di schegge o frammenti, inalazioni polveri, urti, tagli, punture, abrasioni, rumore, vibrazioni. 


Organizzare la dislocazione del materiale e delle attrezzature in modo da rendere agevole e sicura la movimentazione, evitando catastrofe che possano essere soggette a cedimenti o crolli.


Danneggiamento dell'apparecchio o di oggetti circostanti per urti, colpi, incisioni, schiacciamento. 

Le operazioni all'interno dell'apparecchio devono essere eseguite con la cautela necessaria ad evitare bruschi contatti con parti acuminatae.

Lesioni personali per tagli, punture, abrasioni.

Ripristinare tutte le funzioni di sicurezza e controllo interessate da un intervento sull'apparecchio ed accertarne la funzionalità prima della rimessa in servizio.


Esplosioni, incendi o intossicazioni per perdita gas o per incorretto scarico fumi. 

Danneggiamento o blocco dell'apparecchio per funzionamento fuori controllo. 

Svuotare i componenti che potrebbero contenere acqua calda, attivando eventuali sfiati, prima della loro manipolazione.


Lesioni personali per ustioni.

Effettuare la disincrostazione da calcare di componenti attenendosi a quanto specificato nella scheda di sicurezza del prodotto usato, aerando l'ambiente, indossando indumenti protettivi, evitando miscele di prodotti diversi, proteggendo l'apparecchio e gli oggetti circostanti.

Lesioni personali per contatto di pelle o occhi con sostanze acide, inalazione o ingestione di agenti chimici nocivi. 

Danneggiamento dell'apparecchio o di oggetti circostanti per corrosione da sostanze acide.

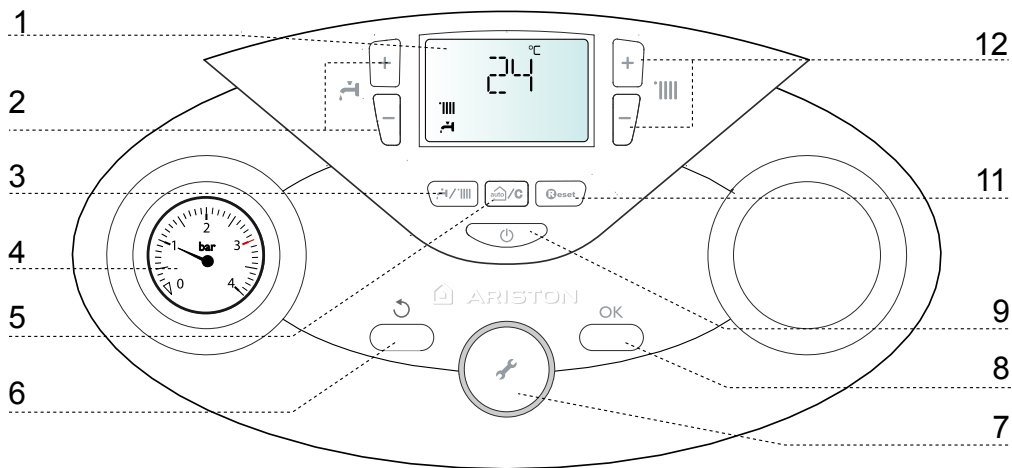
Nel caso si avverta odore di bruciato o si veda del fumo fuoriuscire dall'apparecchio, togliere l'alimentazione elettrica, aprire le finestre ed avvisare il tecnico.

Lesioni personali per ustioni, inalazione fumi, intossicazione. 

ATTENZIONE!!!!

L'apparecchio può essere utilizzato da bambini di età non inferiore a 8 anni e da persone con ridotte capacità fisiche, sensoriali o mentali, o prive di esperienza o della necessaria conoscenza, purché sotto sorveglianza oppure dopo che le stesse abbiano ricevuto istruzioni relative all'uso sicuro dell'apparecchio e alla comprensione dei pericoli ad esso inerenti. I bambini non devono giocare con l'apparecchio. La pulizia e la manutenzione destinata ad essere effettuata dall'utilizzatore non deve essere effettuata da bambini senza sorveglianza.

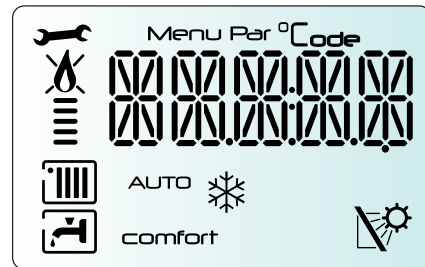
Pannello comandi



Legenda:

- 1. Display
- 2. Tasti +/- regolazione temperatura sanitario
- 3. Tasto MODE - selezione modalità di funzionamento (estate / inverno)
- 4. Idrometro
- 5. Tasto attivazione/disattivazione Funzione Auto e/o Funzione COMFORT
- 6. Tasto ESC - riservato al tecnico qualificato
- 7. "encoder"- riservato al tecnico qualificato.
- 8. Tasto OK - riservato al tecnico qualificato.
- 9. Tasto ON/OFF
- 11. Tasto RESET
- 12. Tasti +/- regolazione temperatura riscaldamento

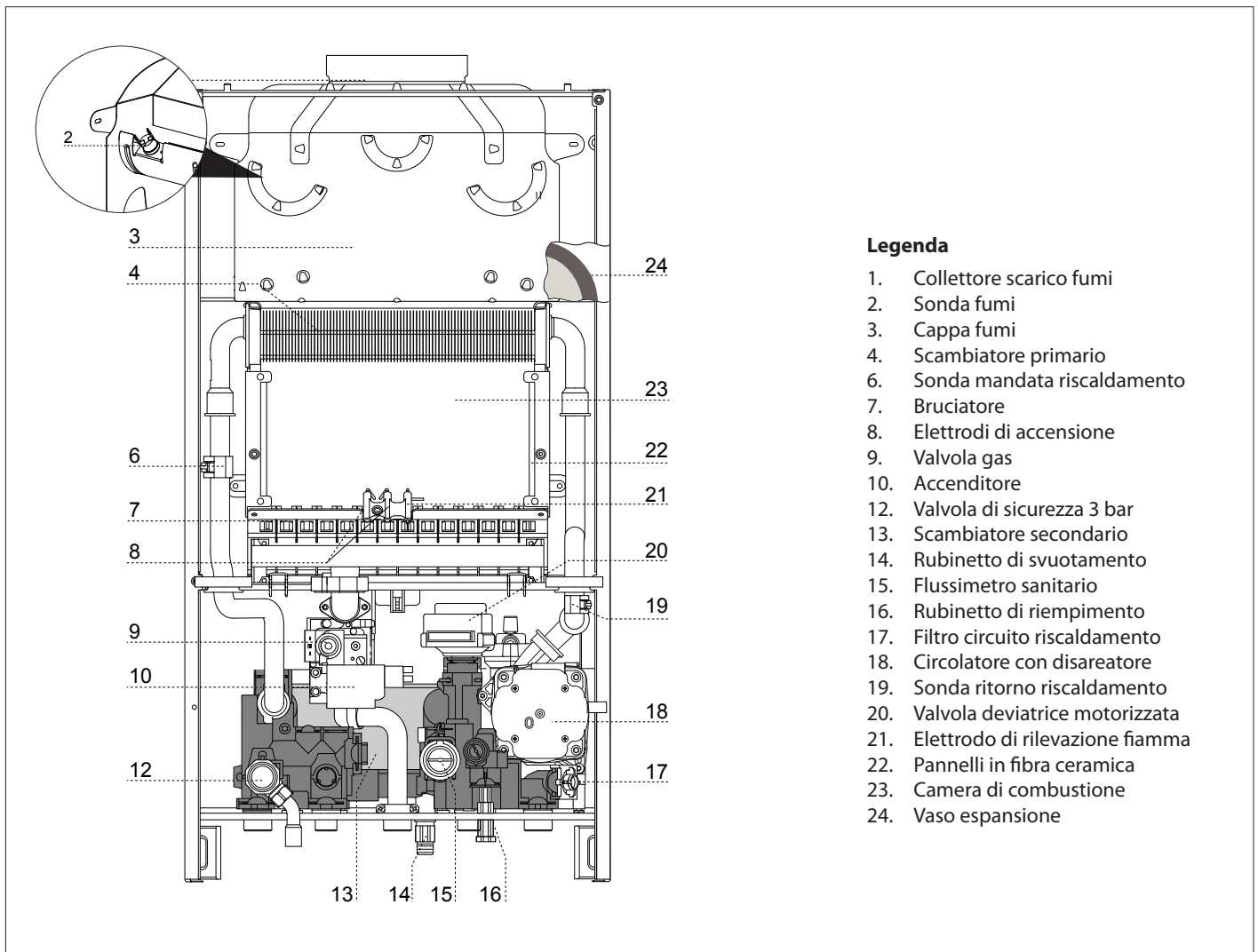
Display



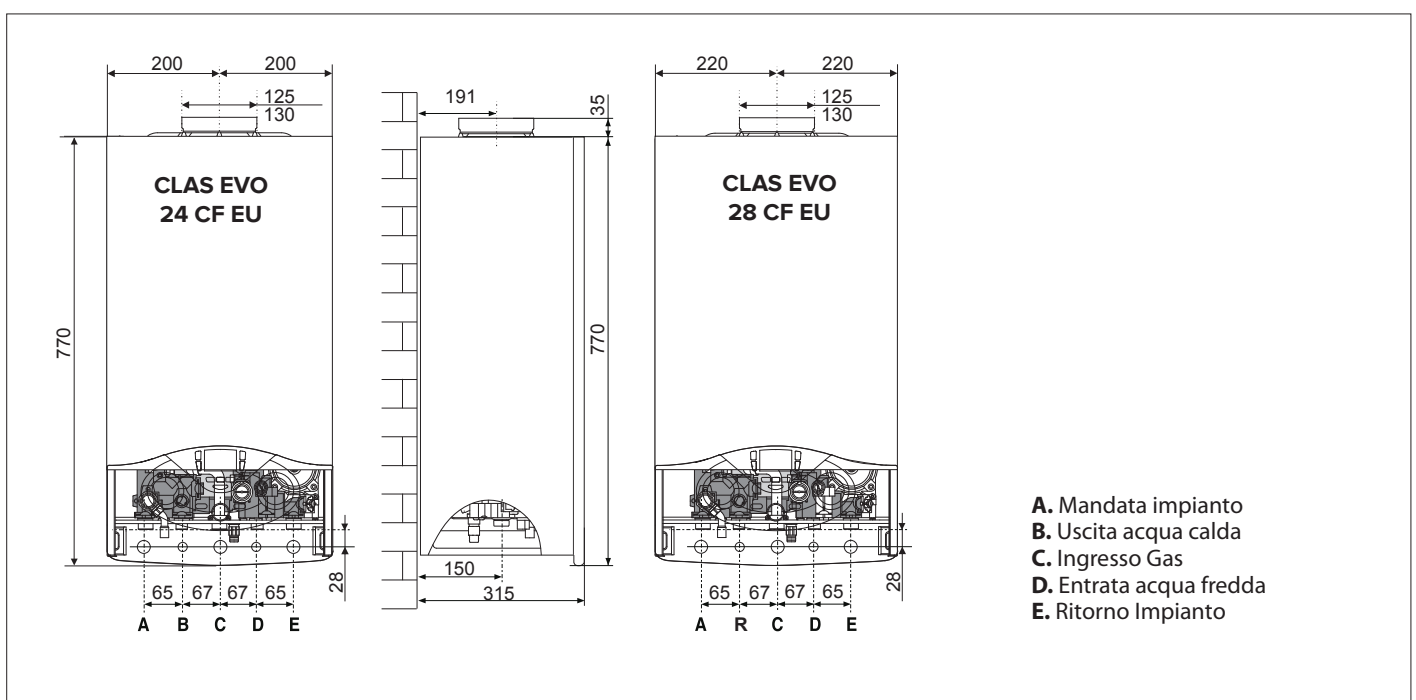
Legenda

	Cifre per indicazione: - stato caldaia e indicazione temperatura (°C) - Segnalazione codici d'errore (Err) - Richiesta pressione tasto RESET (caldaia in blocco)
	Richiesto intervento assistenza tecnica
	Segnalazione presenza fiamma con indicazione potenza utilizzata o blocco funzionamento
	Funzionamento in riscaldamento impostato con indicazione zona
	Richiesta riscaldamento attiva con indicazione zona
	Funzionamento in sanitario impostato
	Richiesta sanitario attiva
comfort	Funzione Comfort attivata
OFF	Caldaia spenta con Funzione Antigelo attiva
	Funzione Antigelo attivata
AUTO	Funzione AUTO attivata (Termoregolazione attiva)
	Sonda ingresso solare collegata (optional)

Vista complessiva



Dimensioni caldaia

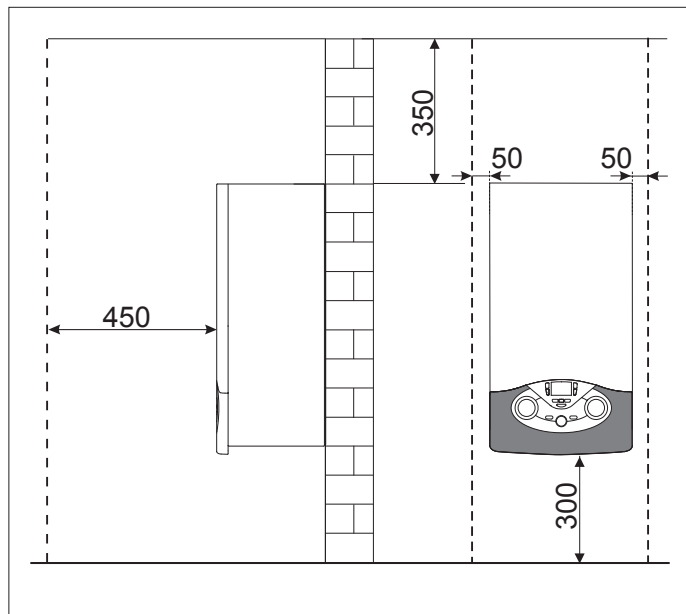


DESCRIZIONE DEL PRODOTTO

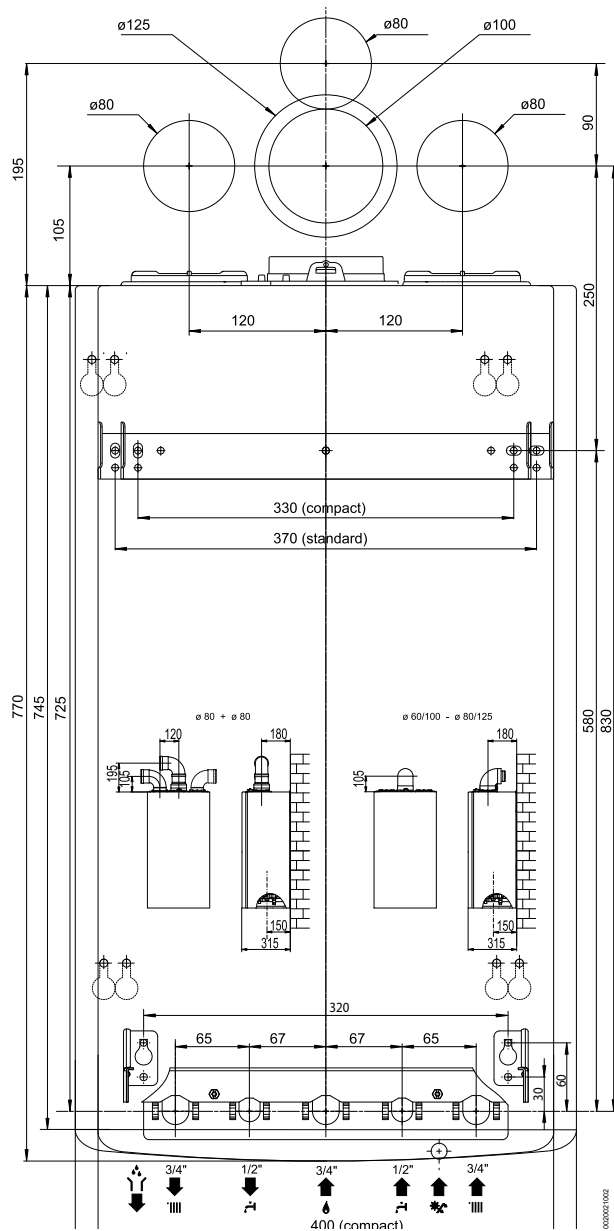
Distanze minime per l'installazione

Per permettere un agevole svolgimento delle operazioni di manutenzione della caldaia è necessario rispettare un'adeguata distanza nell'installazione.

Posizionare la caldaia secondo le regole della buona tecnica utilizzando una livella a bolla.



Dima Installazione



Avvertenze prima dell'installazione

La caldaia serve a riscaldare l'acqua ad una temperatura inferiore a quella di ebollizione.

Essa deve essere allacciata ad un impianto di riscaldamento e ad una rete di acqua sanitaria entrambi dimensionati in base alle sue prestazioni ed alla sua potenza.

Prima di collegare la caldaia è necessario:

- effettuare un lavaggio accurato delle tubazioni degli impianti per rimuovere eventuali residui di filettature, saldature o sporcizie che possano compromettere il corretto funzionamento della caldaia;
- verificare la predisposizione della caldaia per il funzionamento con il tipo di gas disponibile (leggere quanto riportato sull'etichetta dell'imballo e sulla targhetta caratteristiche della caldaia);
- controllare che la canna fumaria non presenti strozzature e non vi siano collegati scarichi di altri apparecchi, salvo che questa sia stata realizzata per servire più utenze secondo quanto previsto dalle Norme vigenti;
- controllare che, nel caso di raccordo su canne fumarie preesistenti, queste siano state perfettamente pulite e non presentino scorie, in quanto l'eventuale distacco delle stesse potrebbe ostruire il passaggio dei fumi, causando situazioni di pericolo;
- controllare che, nel caso di raccordo su canne fumarie non idonee, queste siano state intubate;
- in presenza di acque con durezza particolarmente elevata, si avrà rischio di accumulo di calcare con conseguente diminuzione di efficienza dei componenti della caldaia.

Gli apparecchi tipo B11bs sono apparecchi a camera aperta previsti per essere collegati ad un condotto di evacuazione dei prodotti della combustione verso l'esterno del locale; l'aria comburente è prelevata direttamente nell'ambiente in cui la caldaia è installata.

Lo scarico dei fumi è a tiraggio naturale.

QUESTO TIPO DI CALDAIA NON PUÒ ESSERE INSTALLATA IN UN LOCALE CHE NON RISPONDE ALLE APPROPRIATE PRESCRIZIONI DI VENTILAZIONE.

Per non compromettere il regolare funzionamento della caldaia il luogo di installazione deve essere idoneo in relazione al valore della temperatura limite di funzionamento ed essere protetto in modo tale che la caldaia non entri direttamente in contatto con gli agenti atmosferici.

La caldaia è progettata per l'installazione a parete. La caldaia deve essere installata su una parete idonea a sostenerne il peso. Nella creazione di un vano tecnico si impone il rispetto di distanze minime che garantiscano l'accessibilità alle parti della caldaia.

ATTENZIONE!

NEGLI EDIFICI ESISTENTI QUESTA CALDAIA AD ASPIRAZIONE NATURALE DEVE ESSERE COLLEGATA SOLO A UNA FUMISTERIA CONDIVISA DA DIVERSE ABITAZIONI PER EVACUARE I RESIDUI DELLA COMBUSTIONE VERSO L'ESTERNO DEL LOCALE IN CUI SI TROVA LA CALDAIA. LA CALDAIA TRAE L'ARIA NECESSARIA ALLA COMBUSTIONE DIRETTAMENTE DAL LOCALE ED È MUNITA DI CAMINO ANTIVENTO. A CAUSA DI UN'INFERIORE EFFICIENZA, QUALSIASI ALTRO USO DI QUESTA CALDAIA DEVE ESSERE EVITATO IN QUANTO DAREBBE LUOGO A UN MAGGIORE CONSUMO ENERGETICO E A COSTI DI FUNZIONAMENTO PIÙ ELEVATI.



ATTENZIONE!

NESSUN OGGETTO INFIAMMABILE DEVE TROVARSI NELLE VICINANZE DELLA CALDAIA.



ASSICURARSI CHE L'AMBIENTE DI INSTALLAZIONE E GLI IMPIANTI A CUI DEVE CONNETTERSI L'APPARECCHIO SIANO CONFORMI ALLE NORMATIVE VIGENTI. SE NEL LOCALE DI INSTALLAZIONE SONO PRESENTI POLVERI E/O VAPORI AGGRESSIVI, L'APPARECCHIO DEVE FUNZIONARE INDIPENDENTEMENTE DALL'ARIA DEL LOCALE. ATTENZIONE!

L'INSTALLAZIONE, LA PRIMA ACCENSIONE, LA MANUTENZIONE E LA RIPARAZIONE DELLA CALDAIA, DEVONO ESSERE EFFETTUATE DA PERSONALE QUALIFICATO IN CONFORMITÀ ALLE NORMATIVE NAZIONALI DI INSTALLAZIONE IN VIGORE E AD EVENTUALI PRESCRIZIONI DELLE AUTORITÀ LOCALI E DI ENTI PREPOSTI ALLA SALUTE PUBBLICA.



Collegamento gas

La caldaia è stata progettata per utilizzare gas appartenenti alle categorie come riportato sulla seguente tabella

NAZIONE	MODELLO	CATEGORIA
IT	CLAS EVO 24 CF EU CLAS EVO 28 CF EU	II _{2HM3+}

Accertarsi tramite le targhette poste sull'imballo e sull'apparecchio che la caldaia sia destinata al paese in cui dovrà essere installata, che la categoria gas per la quale la caldaia è stata progettata corrisponda ad una delle categorie ammesse dal paese di destinazione.

La tubazione di adduzione del gas deve essere realizzata e dimensionata secondo quanto prescritto dalle Norme specifiche ed in base alla potenza massima della caldaia, assicurarsi anche del corretto dimensionamento ed allacciamento del rubinetto di intercettazione.

Prima dell'installazione si consiglia un'accurata pulizia delle tubazioni del gas per rimuovere eventuali residui che potrebbero compromettere il funzionamento della caldaia.

E' necessario verificare che il gas distribuito corrisponda a quello per cui è stata predisposta la caldaia (vedi targa dati posta in caldaia).

E' inoltre importante verificare la pressione del gas (metano o GPL) che si andrà ad utilizzare per l'alimentazione della caldaia, in quanto se insufficiente può ridurre la potenza del generatore con disagi per l'utente.

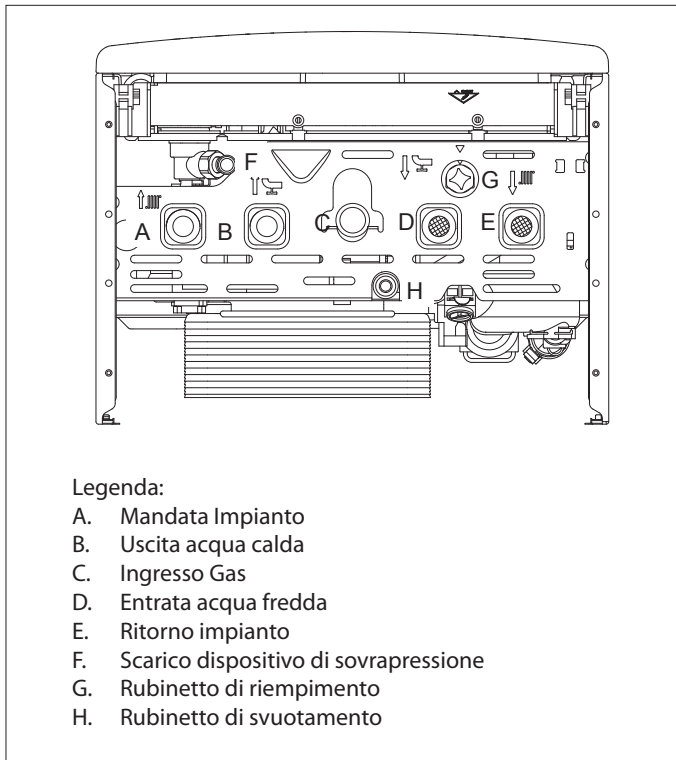
INSTALLAZIONE

Collegamento idraulico

In figura sono rappresentati i raccordi per l'allacciamento idraulico e gas della caldaia.

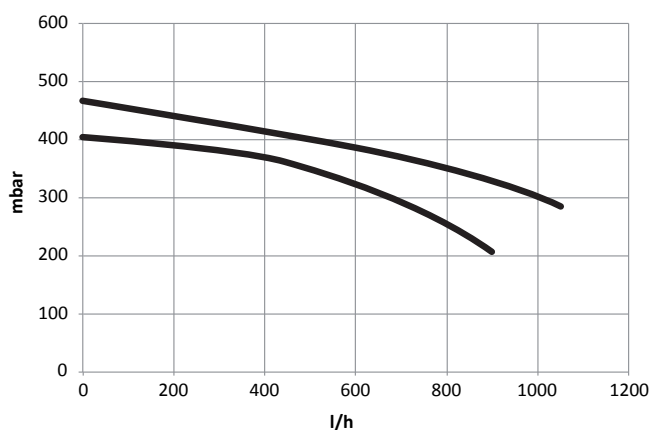
Verificare che la pressione massima della rete idrica non superi i 6 bar; in caso contrario è necessario installare un riduttore di pressione.

Vista raccordi idraulici



Per il dimensionamento delle tubazioni e dei corpi radianti dell'impianto di riscaldamento si valuti il valore di prevalenza residua in funzione della portata richiesta, secondo i valori riportati sul grafico del circolatore.

Rappresentazione grafica della prevalenza residua circolatore



Dispositivo di sovrappressione

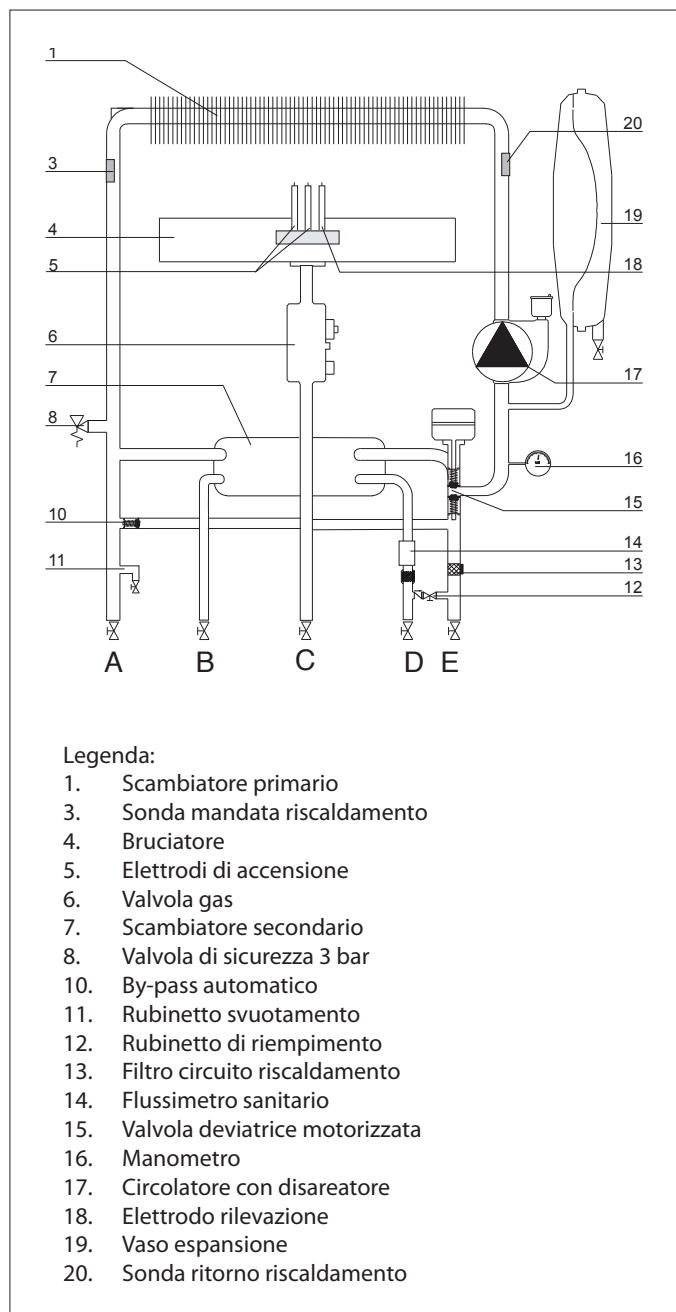
Provvedere al montaggio del tubo di scarico della valvola di sicurezza "F" presente nella confezione documenti.

Lo scarico del dispositivo di sovrappressione deve essere collegato ad un sifone di scarico con possibilità di controllo visivo per evitare che in caso di intervento dello stesso si provochino danni a persone, animali e cose, dei quali il costruttore non è responsabile.

Pulizia impianto di riscaldamento

In caso di installazione su vecchi impianti si rileva spesso la presenza di sostanze e additivi nell'acqua che potrebbero influire negativamente sul funzionamento e sulla durata della nuova caldaia. Prima della sostituzione bisogna provvedere ad un accurato lavaggio dell'impianto per eliminare eventuali residui o sporcizie che possono comprometterne il buon funzionamento. Verificare che il vaso di espansione abbia una capacità adeguata al contenuto d'acqua dell'impianto.

Schema idraulico



Collegamento condotti scarico fumi

La caldaia dovrà essere collegata ad un sistema di evacuazione fumi rispondente alle normative vigenti. Verificare la corretta evacuazione dei prodotti della combustione misurando il contenuto di CO₂ alla portata termica nominale. Tale valore non deve essere superiore a quello riportato nella tabella Dati Tecnici.

Se il valore risultasse superiore, far verificare l'efficienza del sistema scarico fumi.

Nel caso in cui non sia possibile riportare il valore del CO₂ a quanto indicato in tabella Dati Tecnici non mettere in funzione l'apparecchio.

IMPORTANTE
I CONDOTTI SCARICO FUMI NON DEVONO ESSERE A CONTATTO O NELLE VICINANZE DI MATERIALI INFIAMMABILI E NON DEVONO ATTRAVERSARE STRUTTURE EDILI O PARETI DI MATERIALE INFIAMMABILE.



ATTENZIONE!
ASSICURARSI CHE I PASSAGGI DI SCARICO E VENTILAZIONE NON SIANO OSTRUITI.
ASSICURARSI CHE I CONDOTTI DI SCARICO FUMI NON ABBIANO PERDITE



ATTENZIONE!
PRIMA DI QUALUNQUE INTERVENTO
NELLA CALDAIA TOGLIERE
L'ALIMENTAZIONE ELETTRICA TRAMITE
L'INTERRUTTORE BIPOLARE ESTERNO.



Collegamenti elettrici

Per una maggiore sicurezza far effettuare da personale qualificato un controllo accurato dell'impianto elettrico.

Il costruttore non è responsabile per eventuali danni causati dalla mancanza di messa a terra dell'impianto o per anomalie di alimentazione elettrica.

Verificare che l'impianto sia adeguato alla potenza massima assorbita dalla caldaia indicata sulla targhetta.

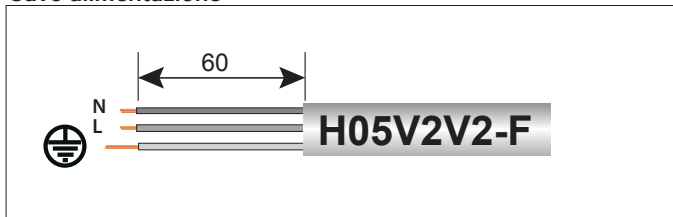
Controllare che la sezione dei cavi sia idonea, comunque non inferiore a 0,75 mm².

Il corretto collegamento ad un efficiente impianto di terra è indispensabile per garantire la sicurezza dell'apparecchio.

Il cavo di alimentazione deve essere allacciato ad una rete di 230V-50Hz rispettando la polarizzazione L-N ed il collegamento di terra.

Se il cavo di alimentazione è danneggiato, deve essere sostituito da un tecnico qualificato, utilizzando ricambi originali disponibili presso il costruttore o il suo servizio assistenza.

Cavo alimentazione



IMPORTANTE!

Il collegamento alla rete elettrica deve essere eseguito con allacciamento fisso (non con spina mobile) e dotato di un interruttore bipolare con distanza di apertura dei contatti che consenta la disconnessione completa nelle condizioni della categoria di sovratensione III.

Sono vietate prese multiple, prolunghe o adattatori.

E' vietato utilizzare i tubi dell'impianto idraulico, di riscaldamento e del gas per il collegamento di terra dell'apparecchio.

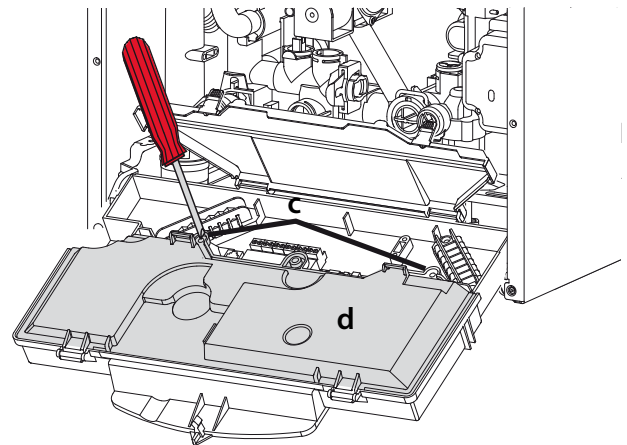
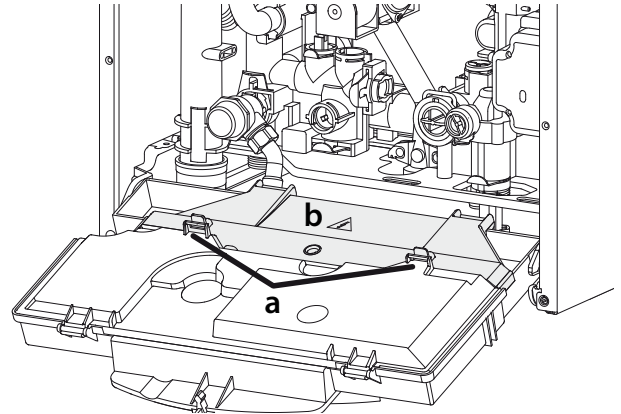
La caldaia non è protetta contro gli effetti causati dai fulmini.

In caso si debbano sostituire i fusibili di rete, usare fusibili da 2A rapidi.

Collegamento Periferiche

Per accedere alle connessioni delle periferiche procedere come segue:

- scollegare elettricamente la caldaia
- rimuovere il mantello frontale
- ruotare il pannello portastrumenti
- sganciare le due clip "a", ruotare in alto il pannello "b" per accedere al collegamento delle periferiche
- svitare le due viti "c" e rimuovere il coperchio "d" del portastrumenti per accedere alla scheda elettronica.



Connessioni periferiche:

BUS = Collegamento periferiche modulanti

TA2 = Termostato ambiente Zona 2

SE = Sonda Esterna

SOL = Sonda solare

TA1 = Termostato ambiente Zona1

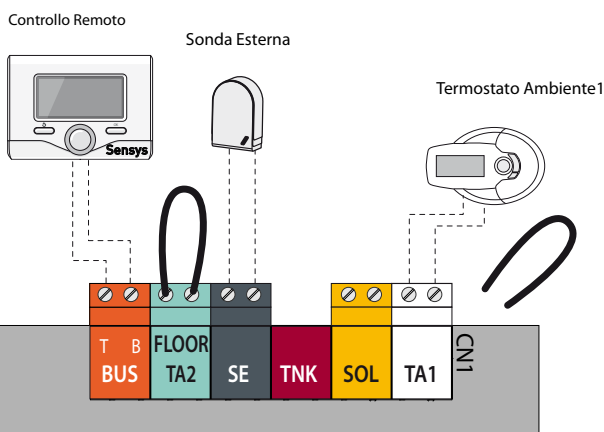
ATTENZIONE!

Per il collegamento ed il posizionamento dei cavi delle periferiche optionali vedere le avvertenze relative all'installazione delle periferiche stesse.



Collegamento termostato ambiente

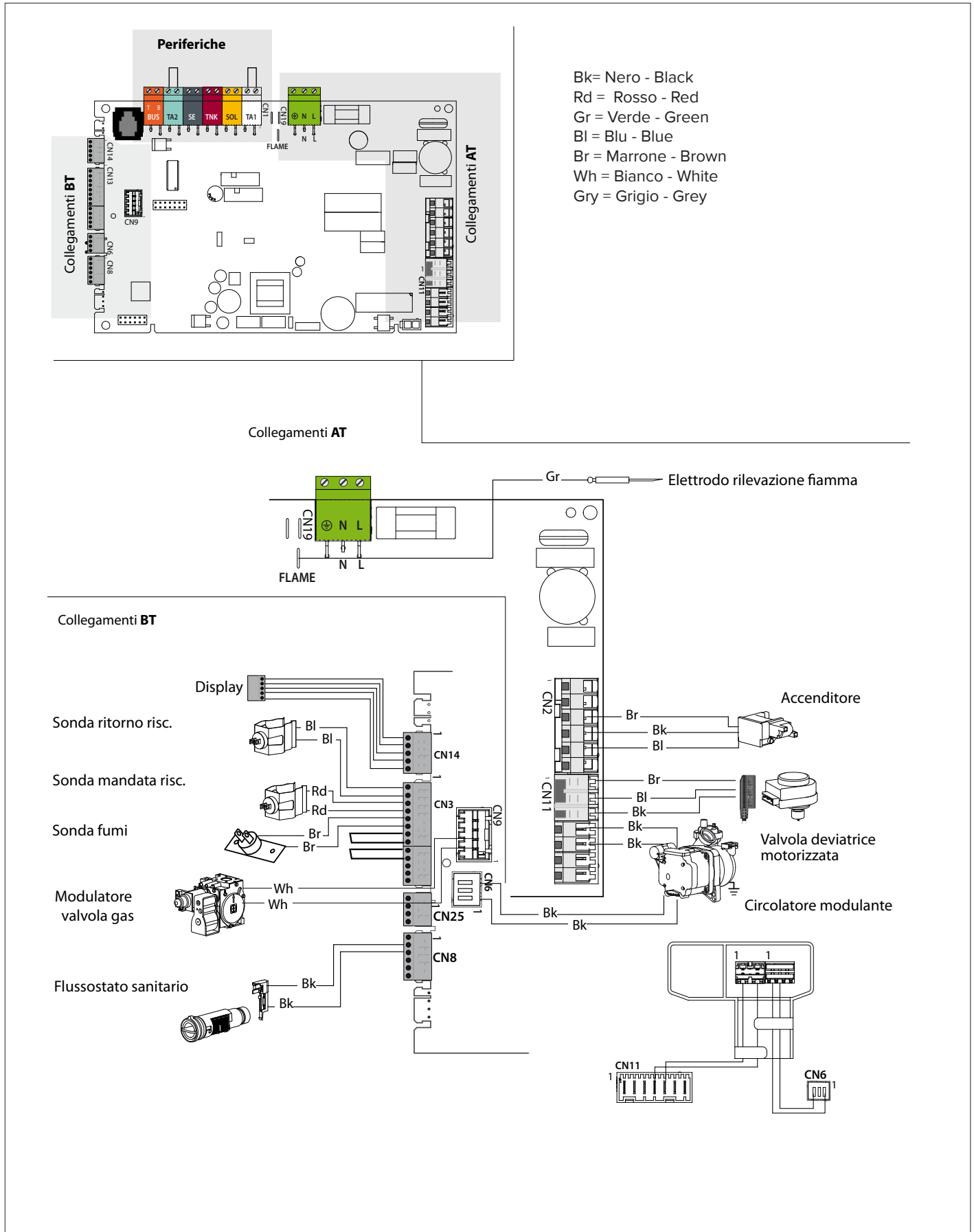
- allentare il fermacavo con un cacciavite e inserire il cavo proveniente dal termostato ambiente
- collegare i cavi al morsetto TA1, rimuovendo il ponticello
- assicurarsi che siano ben collegati e che non vengano messi in trazione quando si chiude o si apre lo sportello portastrumenti
- richiudere lo sportellino, richiudere lo sportello portastrumenti e il mantello frontale.



Schema elettrico caldaia

Per una maggiore sicurezza far effettuare da personale qualificato un controllo accurato dell'impianto elettrico.

Il costruttore non è responsabile per eventuali danni causati dalla mancanza di messa a terra dell'impianto o per anomalie di alimentazione elettrica.



- Bk= Nero - Black
- Rd = Rosso - Red
- Gr = Verde - Green
- Bl = Blu - Blue
- Br = Marrone - Brown
- Wh = Bianco - White
- Gry = Grigio - Grey

Predisposizione al servizio

Per garantire la sicurezza ed il corretto funzionamento dell'apparecchio la messa in funzione della caldaia deve essere eseguita da un tecnico qualificato in possesso dei requisiti di legge.

Alimentazione Elettrica

- Verificare che la tensione e la frequenza di alimentazione coincidano con i dati riportati sulla targa della caldaia
- verificare l'efficienza del collegamento di terra.

Riempimento circuito idraulico

Procedere nel modo seguente:

- aprire le valvole di sfogo dei radiatori dell'impianto;
- allentare il tappo della valvola automatica di sfogo aria posta sul circolatore;
- aprire gradualmente il rubinetto di riempimento della caldaia e chiudere le valvole di sfogo aria sui radiatori appena esce acqua;
- chiudere il rubinetto di riempimento caldaia quando la pressione indicata sull'idrometro è di 1-1,5 bar.

Alimentazione Gas

Procedere nel modo seguente:

- verificare che il tipo di gas erogato corrisponda a quello indicato sulla targhetta della caldaia
- aprire porte e finestre
- evitare la presenza di scintille e fiamme libere
- verificare la tenuta dell'impianto del combustibile con rubinetto di intercettazione posto in caldaia chiuso e successivamente aperto con valvola del gas chiusa (disattivata), per 10 minuti il contatore non deve indicare alcun passaggio di gas.

Procedura di accensione

Premere il tasto ON/OFF sul pannello comandi per accendere la caldaia il display visualizza:



- la modalità di funzionamento impostata:

	Inverno		Estate
--	---------	--	--------

- le cifre indicano:

- in modalità riscaldamento la temperatura impostata
- in modalità sanitario la temperatura impostata acqua calda sanitaria

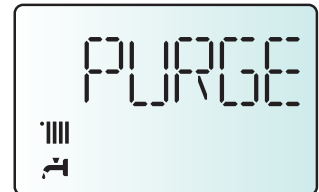
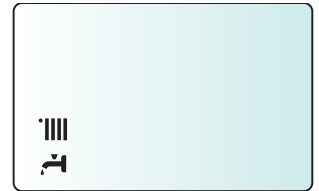
Viene inoltre segnalato lo svolgimento di alcune funzioni:

Ciclo disareazione attivato	
Post-circolazione in riscaldamento	
Post-circolazione in sanitario	

Prima accensione

1. Assicurarsi che:

- il rubinetto gas sia chiuso;
- il collegamento elettrico sia stato effettuato in modo corretto. Assicurarsi in ogni caso che il filo di terra verde/giallo sia collegato ad un efficiente impianto di terra.
- sollevare, con un cacciavite, il tappo della valvola sfogo aria automatica;
- l'indicazione della pressione d'impianto sul manometro sia superiore a 1 bar;
- accendere la caldaia (premendo il tasto ON/OFF) e selezionare la modalità stand-by, non ci sono richieste né dal sanitario né dal riscaldamento.
- attivare il ciclo di disareazione premendo il tasto ESC per 10 secondi. La caldaia inizierà un ciclo di disareazione di circa 7 minuti.
- al termine verificare che l'impianto si completamente disareato e, in caso contrario, ripetere l'operazione.
- spurgare l'aria dai radiatori
- aprire l'acqua calda sanitaria fino allo sfiato completo del circuito
- il condotto di evacuazione dei prodotti della combustione sia idoneo e libero da eventuali ostruzioni.
- le eventuali necessarie prese di ventilazione del locale siano aperte (installazioni di tipo B).



2. Aprire il rubinetto del gas e verificare la tenuta degli attacchi compresi quelli della caldaia verificando che il contatore non segnali alcun passaggio di gas. Eliminare eventuali fughe.
3. Mettere in funzione la caldaia attivando il funzionamento invernale o estivo.


Funzione Disareazione

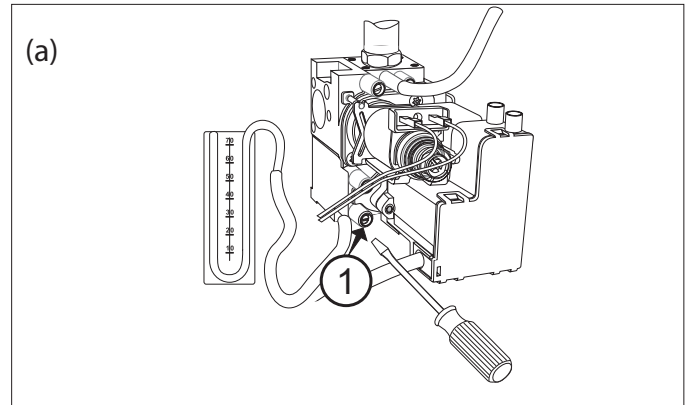
Premendo il tasto ESC per 5 secondi la caldaia attiva un ciclo di disareazione di circa 7 minuti. La funzione può essere interrotta premendo il tasto ESC. Se necessario è possibile attivare un nuovo ciclo. Verificare che la caldaia sia in Stand-by, nessuna richiesta dal circuito riscaldamento o dal sanitario.

Verifica delle regolazioni gas



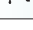
Rimuovere il mantello frontale e procedere come sotto riportato.

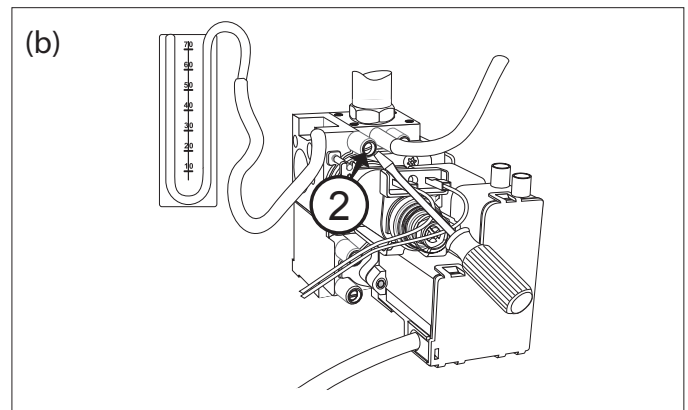
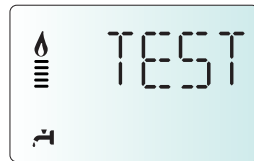
Controllo della pressione di alimentazione.

1. Allentare la vite "1" (fig. a) ed inserire il tubo di raccordo del manometro nella presa di pressione.
2. Mettere la caldaia in funzione alla potenza massima attivando la "funzione spazzacamino". Premere il tasto **Reset** per 10 secondi, sul display viene visualizzato TEST ed il simbolo . La pressione di alimentazione deve corrispondere a quella prevista per il tipo di gas per cui la caldaia è predisposta.
3. Al termine del controllo stringere la vite "1" e controllarne la tenuta.
4. La funzione spazzacamino si disattiva automaticamente dopo 10 minuti o premendo il tasto **Reset**.







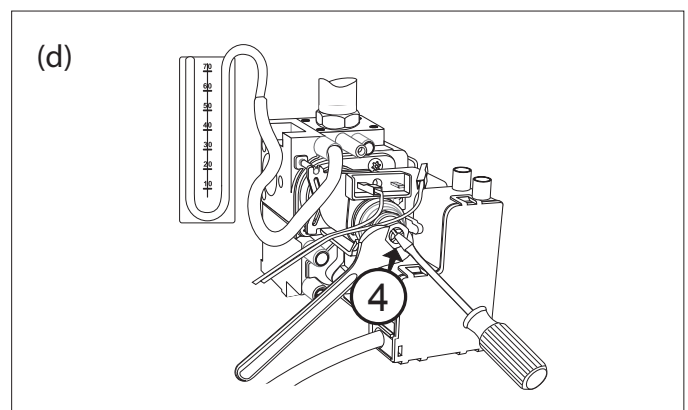
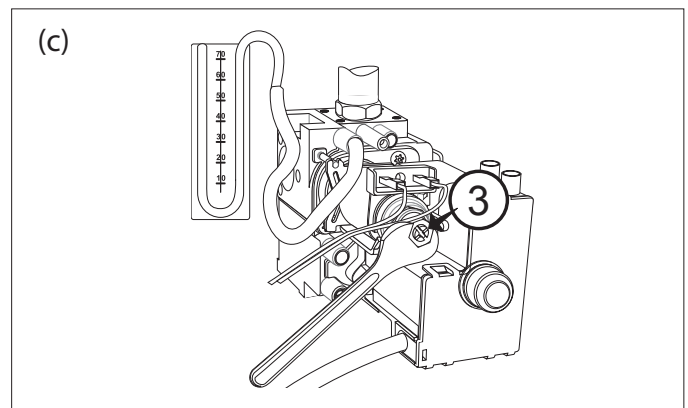
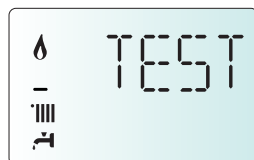
Controllo della potenza massima sanitario

1. Per controllare la potenza massima sanitario, allentare la vite "2" (fig.b) ed inserire il tubo di raccordo del manometro nella presa di pressione.
2. Scollegare il tubetto di compensazione della camera aria.
3. Mettere la caldaia in funzione alla potenza massima sanitario attivando la "funzione spazzacamino". Premere il tasto **Reset** per 10 secondi, sul display viene visualizzato TEST ed il simbolo . La caldaia viene forzata alla massima potenza riscaldamento. Ruotare l'encoder  per attivare la caldaia alla massima potenza sanitario. Sul display viene visualizzato il simbolo . La pressione di alimentazione deve corrispondere a quella prevista nella Tabella Riepilogativa Gas per il tipo di gas per cui la caldaia è predisposta. Se non dovesse corrispondere togliere il cappuccio di protezione ed agire sulla vite di regolazione "3" (fig. c).
4. Al termine del controllo stringere la vite "2" e controllarne la tenuta.
5. Rimontare il cappuccio di protezione del modulatore.
6. Ricollegare il tubetto di compensazione.
7. La funzione spazzacamino si disattiva automaticamente dopo 10 minuti o premendo il tasto **Reset**.



Controllo della potenza minima

1. Per controllare la potenza minima, allentare la vite "2" (fig.b) ed inserire il tubo di raccordo del manometro nella presa di pressione.
2. Scollegare il tubetto di compensazione della camera aria.
3. Mettere la caldaia in funzione alla potenza massima (attivando la "funzione spazzacamino"). Premere il tasto **Reset** per 10 secondi, sul display viene visualizzato TEST ed il simbolo . La caldaia viene forzata alla massima potenza riscaldamento. Ruotare l'encoder  fino a selezionare i simboli  e . La caldaia viene attivata alla minima potenza. Scollegare un cavo dal modulatore (fig.d) la pressione deve corrispondere a quella prevista nella Tabella Riepilogativa Gas per il tipo di gas per cui la caldaia è predisposta. Se non dovesse corrispondere agire sulla vite di regolazione "4" (fig. d).
4. Al termine del controllo stringere la vite "2" e controllarne la tenuta.



5. Ricollegare il cavo del modulatore.
6. Ricollegare il tubetto di compensazione.
7. La funzione spazzacamino si disattiva automaticamente dopo 10 minuti o premendo il tasto **Reset**.

Regolazione della massima potenza riscaldamento regolabile PARAMETRO 231

Con tale parametro si limita la potenza utile della caldaia. La percentuale equivarrà ad un valore della potenza utile compresa tra la potenza minima (0) e la potenza massima (100). Per controllare la massima potenza riscaldamento accedere al parametro e, se necessario, modificare il valore come indicato nella Tabella Pressioni Gas.

Controllo della potenza di lenta accensione PARAMETRO 220

Con tale parametro si limita la potenza utile della caldaia in fase di accensione. La percentuale equivarrà ad un valore della potenza utile compresa tra quella minima (0) e la massima (100).

Il parametro va modificato se la pressione in uscita della valvola gas, in fase di accensione, (misurata con caldaia attiva in sanitario) non coincide con i valori indicati nella Tabella Riepilogativa Gas:

Per controllare la potenza di lenta accensione accedere al parametro e, se necessario, modificare il valore del parametro fino a rilevare la corretta pressione.

Regolazione del ritardo di accensione riscaldamento PARAMETRO 235

Tale parametro permette di impostare in manuale (0) o in automatico (1) il tempo di attesa prima di una successiva riaccensione del bruciatore dopo lo spegnimento per raggiunta termostatazione. Selezionando manuale è possibile impostare il ritardo in minuti con il parametro successivo - **parametro 236** da 0 a 7 minuti. Selezionando automatico la caldaia provvederà a stabilire il tempo di ritardo in base alla temperatura di set-point.

La tabella indica la relazione esistente tra la pressione del gas al bruciatore e la potenza della caldaia in modalità riscaldamento.

Controllo della potenza massima riscaldamento assoluta (SOLO IN CASO DI CAMBIO GAS O SOSTITUZIONE SCHEDA)

Per controllare/modificare la potenza massima riscaldamento assoluta accedere alla valvola gas e procedere come segue:

1. Allentare la vite "2" (fig.b) ed inserire il tubo di raccordo del manometro nella presa di pressione.
2. Scollegare il tubetto di compensazione della camera aria.
3. Mettere la caldaia in funzione alla potenza massima riscaldamento attivando la "funzione spazzacamino".

Premere il tasto **Reset** per 10 secondi, sul display viene visualizzato TEST ed il simbolo .

La pressione di alimentazione deve corrispondere a quella prevista nella Tabella Riepilogativa Gas per il tipo di gas per cui la caldaia è predisposta. Se non dovesse corrispondere accedere al **menu 2/sottomenu 3/parametro 0** e modificare il valore fino al raggiungimento della pressione indicata nella Tabella riepilogativa Gas.

4. Al termine del controllo stringere la vite "2" e controllarne la tenuta.
5. La funzione spazzacamino si disattiva automaticamente dopo 10 minuti o premendo il tasto **Reset**.

Pressione Gas Riscaldamento		Gas	Potenza termica (kW)	9,9	12	14	16	18	20	22	23,7
CLAS EVO 24 CFEU	G20	mbar		2,2	3,2	4,4	5,7	7,2	8,1	9,8	11,4
		Parametro		52	60	66	74	81	86	93	100
	G30	mbar		5,5	8,0	11,0	14,3	18,1	18,9	22,9	26,5
		Parametro		57	65	71	77	83	89	95	100
	G31	mbar		6,9	10,1	13,7	18,0	22,7	24,3	29,3	34,0
		Parametro		56	65	72	78	85	89	94	100
CLAS EVO 28 CFEU	Gas	Potenza termica (kW)		11,2	14	16	18	20	24	25	26,7
	G20	mbar		2,5	3,9	5,1	6,5	7,8	8,9	9,8	11,2
		Parametro 2 3 1		50	63	70	78	84	89	93	100
	G30	mbar		5,3	8,3	10,8	13,7	16,9	22,0	23,8	27,2
		Parametro 2 3 1		57	65	71	77	83	92	95	100
	G31	mbar		7,5	11,7	15,3	19,4	23,9	28,3	30,7	35,0
		Parametro 2 3 1		56	45	72	78	85	91	94	100

Tabella riepilogativa gas

		CLAS EVO 24 CF EU				CLAS EVO 28 CF EU				
		G20	G230	G30	G31	G20	G230	G30	G31	
Indice di Wobbe inferiore (15°C, 1013 mbar)		MJ/m ³	45,67	38,9	80,58	70,69	45,67	38,9	80,58	70,69
Pressione nominale di alimentazione		mbar	20	20	28/30	37	20	20	28/30	37
Pressione in uscita della valvola gas										
massima sanitario		mbar	12,0	8,6	27,8	35,6	11,6	8,1	27,5	35,3
massima riscaldamento assoluta (parametro 230)		mbar (param)	11,4 (62)	8,0 (55)	26,5 (84)	34,0 (91)	11,2 (62)	7,6 (54)	27,2 (85)	35,0 (97)
minima		mbar	2,2	1,6	5,5	6,9	2,5	1,6	5,3	7,5
Pressione di lenta accensione (parametro 220)		mbar (param)	2,2 (0)	1,6 (0)	5,5 (0)	6,9 (0)	2,5 (0)	1,6 (0)	5,3 (0)	7,5 (0)
Valore massima potenza riscaldamento - parametro 231			75	41	85	77	73	41	78	74
Valore ritardo di accensione - parametro 235			automatico				automatico			
Ugelli bruciatore		nr.	13				15			
Ø ugelli bruciatore principale		mm	1,25	1,45	0,76	0,76	1,25	1,45	0,75	0,75
Consumi max/min (15°C, 1013 mbar) (G.N.= m ³ /h) (GPL = Kg/h)	massima sanitario		2,86	2,22	2,13	2,10	3,23	2,50	2,41	2,37
	massima riscaldamento		2,73	2,12	2,03	2,00	3,12	2,42	2,33	2,29
	minima		1,16	0,9	0,87	0,85	1,8	1,07	1,03	1,01

Cambio Gas

La caldaia può essere trasformata per uso da gas metano (G20) a Gas Liquido (G30 - G31) o viceversa a cura di un Tecnico Qualificato con l'utilizzo dell'apposito Kit.

Le operazioni da svolgere sono le seguenti:

1. togliere tensione all'apparecchio
2. chiudere il rubinetto del gas
3. scollegare elettricamente la caldaia
4. accedere alla camera di combustione, come indicato nel paragrafo "Istruzioni per l'apertura della mantellatura ed ispezione dell'interno"
5. sostituire gli ugelli ed applicare le etichette come indicato nel foglio istruzioni del Kit.
6. verificare la tenuta gas
7. mettere in funzione l'apparecchio
8. provvedere alla regolazione gas vedi paragrafo ("Verifica delle regolazioni gas"):
 - controllo della potenza massima sanitario
 - controllo della potenza minima
 - controllo della potenza massima riscaldamento assoluta
 - regolazione della massima potenza riscaldamento regolabile
 - controllo della lenta accensione
 - regolazione del ritardo di accensione in riscaldamento
9. eseguire l'analisi della combustione.

Funzione Auto

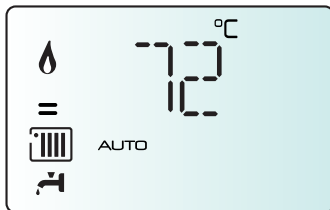
Funzione che permette alla caldaia di adattare autonomamente il proprio regime di funzionamento (temperatura degli elementi scaldanti) alle condizioni esterne per raggiungere e mantenere le condizioni di temperatura ambiente richieste.

A seconda delle periferiche connesse e del numero delle zone gestite, la caldaia regola autonomamente la temperatura di mandata.

Provvedere quindi al settaggio dei vari parametri interessati (vedi menu regolazioni).

Per attivare la funzione premere il tasto AUTO.

Per maggiori informazioni consultare il Manuale di Termoregolazione di ARISTON.



Esempio 3:

IMPIANTO SINGOLA ZONA (ALTA TEMPERATURA) CON CONTROLLO REMOTO CLIMA MANAGER + SONDA ESTERNA.

In questo caso è necessario impostare i seguenti parametri:

- 4 2 1 - Attivazione Termoregolazione tramite sensori
 - selezionare 4 = sonda esterna + sonda ambiente
- 4 2 2 - Selezione curva termoregolazione
 - selezionare la curva interessata in base al tipo di impianto, di installazione, di isolamento termico dell'edificio etc..
- 4 2 3 - Spostamento parallelo curva se necessario, che permette di spostare parallelamente la curva aumentando o diminuendo la temperatura di set-point (modificabile anche dall'utente tramite l'encoder che, con la funzione AUTO attivata, svolge la funzione di spostamento parallelo della curva)
- 4 2 4 - Influenza del sensore ambiente
 - permette di regolare l'influenza del sensore ambiente sul calcolo della temperatura di set-point mandata (20 = massima 0 = minima)

Esempio 1:

IMPIANTO SINGOLA ZONA (ALTA TEMPERATURA) CON TERMOSTATO AMBIENTE ON/OFF.

In questo caso è necessario impostare i seguenti parametri:

- 4 2 1 - Attivazione Termoregolazione tramite sensori
 - selezionare 01 = Dispositivi On/Off
- 2 4 4 - Boost Time (opzionale)
 - può essere impostato il tempo di attesa per l'incremento a step di 4°C della temperatura di mandata. Il valore varia a seconda del tipo di impianto e di installazione.
 - Se il Boost Time è = 00 tale funzione non è attiva

Esempio 2:

IMPIANTO SINGOLA ZONA (ALTA TEMPERATURA) CON TERMOSTATO AMBIENTE ON/OFF + SONDA ESTERNA.


In questo caso è necessario impostare i seguenti parametri:

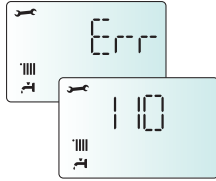
- 4 2 1 - Attivazione Termoregolazione tramite sensori
 - selezionare 03 = solo sonda esterna
- 4 2 2 - Selezione curva termoregolazione
 - selezionare la curva interessata in base al tipo di impianto, di installazione, di isolamento termico dell'edificio etc..
- 4 2 3 - Spostamento parallelo curva se necessario, che permette di spostare parallelamente la curva aumentando o diminuendo la temperatura di set-point (modificabile anche dall'utente, tramite la manopola di regolazione della temperatura riscaldamento che con la funzione auto attivata, svolge la funzione di spostamento parallelo della curva).

Condizioni di arresto dell'apparecchio

La caldaia è protetta da malfunzionamento tramite controlli interni da parte della scheda elettronica, che opera se necessario un blocco di sicurezza. In caso di blocco viene visualizzato sul display del pannello comandi un codice e la relativa descrizione che si riferisce al tipo di arresto ed alla causa che lo ha generato. Si possono verificare due tipi di arresto.

Arresto di sicurezza

Questo tipo di errore è di tipo "volatile", ciò significa che viene automaticamente rimosso al cessare della causa che lo aveva provocato. Sul display viene visualizzato il codice che lampeggia alternativamente alla scritta Err (es.: Err/110) ed il simbolo .



Non appena la causa dell'arresto scompare, la caldaia riparte e riprende il suo normale funzionamento.

Se la caldaia segnalerà ancora l'arresto di sicurezza, spegnere la caldaia. Portare l'interruttore elettrico esterno in posizione OFF, chiudere il rubinetto del gas e contattare un tecnico qualificato.

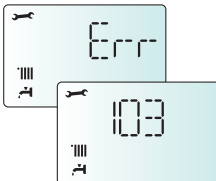
Arresto di sicurezza per insufficiente circolazione acqua

In caso di insufficiente circolazione dell'acqua nel circuito riscaldamento la caldaia segnala un arresto di sicurezza Err/103 - vedi Tabella Errori.

Verificare la pressione sull'idrometro e chiudere il rubinetto non appena si raggiunge 1 - 1,5 bar.


E' possibile ripristinare il sistema reintegrando l'acqua attraverso il rubinetto di riempimento posto sotto la caldaia.

Se la richiesta di reintegro dovesse essere frequente, spegnere la caldaia, portare l'interruttore elettrico esterno in posizione OFF, chiudere il rubinetto del gas e contattare un tecnico qualificato per verificare la presenza di eventuali perdite di acqua.



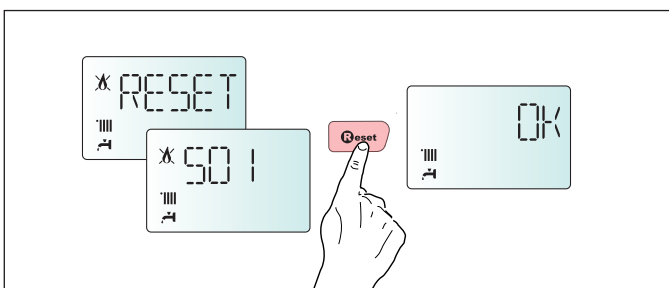
Blocco di funzionamento

Questo tipo di errore è di tipo "non volatile", ciò significa che non viene automaticamente rimosso.

Sul display lampeggia Err ed il codice dell'errore (es. Err/501). Compare inoltre la scritta **Reset** ed il simbolo .

In questo caso la caldaia non riparte automaticamente e potrà essere sbloccata solo tramite la pressione del tasto **Reset**.

Dopo alcuni tentativi di sblocco, se il problema si ripete è necessario far intervenire un tecnico qualificato.



Importante

Se il blocco si ripete con frequenza, si consiglia l'intervento del Centro di Assistenza Tecnica autorizzato. Per motivi di sicurezza, la caldaia consentirà comunque un numero massimo di 5 riarmi in 15 minuti (pressioni del tasto RESET) al sesto tentativo entro i 15 minuti la caldaia va in arresto di blocco, in questo caso è possibile sbloccarla solo togliendo l'alimentazione elettrica. Nel caso il blocco sia sporadico o isolato non costituisce un problema.

La prima cifra del codice di errore (Es: 1 01) indica in quale gruppo funzionale della caldaia si è determinato l'errore:

- 1 - Circuito Primario
- 2 - Circuito Sanitario
- 3 - Parte Elettronica interna
- 4 - Parte Elettronica esterna
- 5 - Accensione e Rilevazione
- 6 - Ingresso aria-uscita fumi
- 7 - Multizone riscaldamento (Moduli Gestione Zone - optional)

Avviso di malfunzionamento

Questo avviso viene indicato sul display nel seguente formato: **5 P 3** -la prima cifra che indica il gruppo funzionale è seguita da una P (avviso) e dal codice relativo al particolare avviso.

Avviso malfunzionamento circolatore

Sul circolatore è presente un led che indica lo stato di funzionamento:

- Led spento :
Il circolatore non è alimentato elettricamente.
- Led verde fisso:
circolatore attivo
- Led verde lampeggiante: cambio di velocità in corso
- Led rosso :
segnala il blocco del circolatore o mancanza acqua

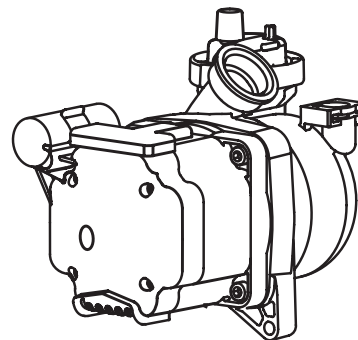


Tabella riepilogativa codici errori

Circuito Primario	
Display	Descrizione
1 01	Sovratemperatura
1 03	Circolazione Insufficiente
1 04	
1 05	
1 06	
1 07	
1 09	Pressione impianto > 3 bar
1 10	Circuito aperto o cortocircuito sonda mandata riscaldamento
1 12	Circuito aperto o cortocircuito sonda ritorno riscaldamento
1 14	Circuito aperto o cortocircuito sonda esterna
1 18	Problema alle sonde circuito primario
1 P1	Segnalazione circolazione insufficiente
1 P2	
1 P3	
Circuito Sanitario	
2 05	Sonda Ing San Difettosa
Parte Elettronica Interna	
3 01	Errore EEPROM
3 02	Errore di comunicazione
3 03	Errore scheda principale - Rilevazione fiamma dopo chiusura valvola gas
3 05	Errore scheda principale
3 06	Errore scheda principale
3 07	Errore scheda principale
3 P9	Avviso Manutenzione
Parte Elettronica Esterna	
4 11	Circuito aperto o cortocircuito sonda ambiente ZONA 1
4 12	Circuito aperto o cortocircuito sonda ambiente ZONA 2
4 13	Circuito aperto o cortocircuito sonda ambiente ZONA 3
Accensione e rilevazione	
5 01	Mancanza fiamma
5 02	Rilevamento fiamma con valvola gas chiusa
5 04	Distacco fiamma
5 P3	Distacco fiamma
Ingresso Aria / Uscita Fumi	
6 01	Intervento Sonda Fumi
Multizone Riscaldamento (Moduli Gestione Zone - optional)	
7 01	Circuito aperto o cortoc. sonda mandata risc. ZONA 1
7 02	Circuito aperto o cortoc. sonda mandata risc. ZONA 2
7 03	Circuito aperto o cortoc. sonda mandata risc. ZONA 3
7 11	Circuito aperto o cortoc. sonda riorno risc. ZONA 1
7 12	Circuito aperto o cortoc. sonda riorno risc. ZONA 1
7 13	Circuito aperto o cortoc. sonda riorno risc. ZONA 1
7 22	Sovratemperatura ZONA 2
7 23	Sovratemperatura ZONE 3
7 50	Tutte le zone bloccate

Arresto Temporaneo per anomalia evacuazione fumi

Tale controllo blocca la caldaia in caso di anomalia di evacuazione fumi. Il blocco dell'apparecchio è temporaneo ed è segnalato con codice di errore 6 01.

Dopo 12 minuti la caldaia inizia la procedura di accensione; se le condizioni sono ritornate alla normalità prosegue nel funzionamento in caso contrario la caldaia si blocca ed il ciclo si ripete.

ATTENZIONE

IN CASO DI MALFUNZIONAMENTO O DI INTERVENTI RIPETUTI SPEGNERE LA CALDAIA, TOGLIERE L'ALIMENTAZIONE ELETTRICA PORTANDO L'INTERRUTTORE ESTERNO IN POSIZIONE OFF, CHIUDERE IL RUBINETTO DEL GAS E CONTATTARE IL SERVIZIO ASSISTENZA O UN TECNICO QUALIFICATO PER RIMEDIARE AL DIFETTO DI EVACUAZIONE DEI FUMI VERIFICANDO LA CAUSA DEL MALFUNZIONAMENTO.

IN CASO DI INTERVENTO DI MANUTENZIONE SUL DISPOSITIVO UTILIZZARE SOLO RICAMBI ORIGINALI SEGUENDO ATTENTAMENTE LE RELATIVE ISTRUZIONI.

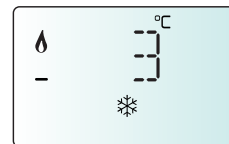
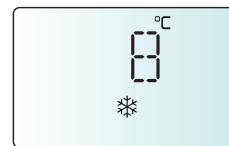
TALE DISPOSITIVO NON DEVE MAI ESSERE MESSO FUORI SERVIZIO IN QUANTO NE RISULTEREBBE COMPROMESSA LA SICUREZZA PER L'UTENTE.

Sicurezza antigelo

La caldaia è dotata di una protezione antigelo che provvede al controllo della temperatura di mandata della caldaia: se tale temperatura scende sotto i 8°C si attiva la pompa (circolazione nell'impianto di riscaldamento) per 2 minuti.

Dopo i due minuti di circolazione la scheda elettronica verifica quanto segue:

- a- se la temperatura di mandata è > di 8°C la pompa si ferma;
- b- se la temperatura di mandata è > di 4°C e < di 8°C la pompa si attiva per altri 2 minuti;
- c- se la temperatura di mandata è < di 4°C si accende il bruciatore (in sanitario alla minima potenza) fino al raggiungimento dei 33°C. Raggiunta la temperatura il bruciatore si spegne ed il circolatore continua a funzionare per altri due minuti.



L'attivazione della sicurezza antigelo è segnalata sul display dal simbolo ❄️.

La protezione antigelo è attiva solo con la caldaia perfettamente funzionante:

- la pressione dell'installazione è sufficiente;
- la caldaia è alimentata elettricamente;
- il gas viene erogato.

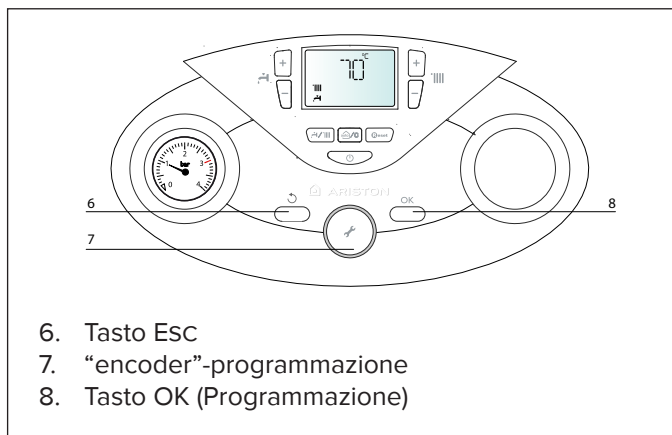
Area Tecnica

La caldaia permette di gestire in maniera completa il sistema di riscaldamento e produzione di acqua calda ad uso sanitario. La navigazione all'interno dei menu permette di personalizzare il sistema caldaia + periferiche connesse ottimizzando il funzionamento per il massimo comfort ed il massimo risparmio. Inoltre fornisce importanti informazioni relative al buon funzionamento della caldaia.

Il display visualizza, prima di accedere al MENU COMPLETO, le seguenti viste con accesso diretto ad alcuni parametri. Per visualizzare tutti i menu ed i parametri disponibili accedere alla vista MENU COMPLETO

CODICE D'ACCESSO	
GAS	Accesso diretto ai parametri da verificare/modificare in caso di regolazione/cambio gas
220 - 231- 232- 233 - 234 - 270	
SET	Accesso diretto ai parametri da verificare/modificare in fase di prima accensione
220 - 231- 223 - 245 - 246	
PCB	Accesso diretto ai parametri da verificare/modificare in caso di sostituzione della schede da elettronica
220 - 228 - 229 - 231- 232- 233 - 234 - 247 - 250 - 253	
VIS	Accesso diretto ai parametri per la verifica delle impostazioni della caldaia
821 - 822 - 824 - 825 - 827 - 830 - 831 - 832 - 833- 840 - 835	
ZONE	Accesso diretto ai parametri relativi alle zone di riscaldamento
040 - 402 - 502 - 602 - 420 - 520 - 620 -434 - 534 - 634 - 830	
ERR	Il display visualizza gli ultimi 10 errori da ERR 0 a ERR 9. Ruotare l'encoder per scorrere gli errori.
MENU COMPLETO - vedi tabella pagine seguenti	
0 NETWORK	
0 4	Impostazione display caldaia
2 Parametri Caldaia	
2 0	Impostazioni Generali
2 2	Impostazioni Generali caldaia
2 3	Parametri Riscaldamento Parte 1
2 4	Parametri Riscaldamento Parte 2
2 5	Parametri Sanitario
2 6	Verifica funzionamento componenti
2 7	Test & Utilities
2 8	Reset Menù 2
4 Parametri Zona 1	
4 0	Impostazione Temperature zona 1
4 2	Impostazione zona 1
4 3	Diagnostica
5 Parametri Zona 2	
5 0	Impostazione Temperature zona 2
5 2	Impostazione zona 2
5 3	Diagnostica Zona 2
6 Parametri Zona 3	
6 0	Impostazione Temperature zona 3
6 2	Impostazione zona 3
6 3	Diagnostica Zona 3
8 Parametri assistenza	
8 1	Statistiche
8 2	Caldaia
8 3	Temperature caldaia
8 4	Solare e bollitore (se presenti)
8 5	Service - Assistenza Tecnica
8 6	Elenco errori

I parametri relativi ad ogni singolo menu sono riportati nelle pagine seguenti. L'accesso e la modifica dei vari parametri viene effettuata attraverso il tasto OK e l'encoder (vedi fig. sotto riportata). Sul display le informazioni relative ai menu ed ai singoli parametri sono indicate dalle cifre.



- 6. Tasto ESC
- 7. "encoder"-programmazione
- 8. Tasto OK (Programmazione)

Per accedere ai Menu procedere come segue (es. Modifica del parametro **2 3 1**):

1. Premere contemporaneamente il tasto ESC ed il tasto OK per 5 secondi. Sul display compare CODE e 222.
- Attenzione!** I menu sono riservati al tecnico qualificato e sono accessibili solo dopo aver impostato il codice d'accesso.
2. Ruotare l'encoder e selezionare 234
3. Premere il tasto OK. Sul display compare la vista "GAS"
4. Ruotare l'encoder e selezionare la vista MENU (Menu Completo)
5. Premere il tasto OK. Il display visualizza il menu
6. Ruotare l'encoder e selezionare il menu 2 .
7. Premere il tasto OK per accedere al Menu. Il display visualizza il sotto-menu 20.
8. Ruotare l'encoder per selezionare il sotto-menu 23
9. Premere il tasto OK per accedere al sottomenu. Il display visualizza il parametro 230.
10. Ruotare l'encoder per selezionare il parametro 231
11. Premere il tasto OK per accedere al parametro il display visualizza il valore "es: 70"
- Nota:** Il valore del parametro viene visualizzato per 20 secondi, poi inizia a lampeggiare alternativamente all'indicazione del parametro "es: 70 > 231 "
12. ruotare l'encoder per selezionare il nuovo valore "es: 75"
13. premere il tasto/OK per memorizzare la modifica o il tasto ESC per uscire senza memorizzare.

Per uscire premere il tasto ESC fino a ritornare alla normale visualizzazione

menu	sotto-menu	parametro	descrizione	range	impostazioni di fabbrica
------	------------	-----------	-------------	-------	--------------------------

INSERIMENTO CODICE D'ACCESSO					222
<i>ruotare l'encoder per selezionare 234 e premere il tasto OK</i>					
0 NETWORK					
0 4 IMPOSTAZIONE DISPLAY					
0	4	0	Zona Riscaldamento da regolare dal pannello comandi della caldaia	1 = Zona 1 2 = Zona 2 3 = Zona 3	1
0	4	1	Temporizzazione backlight	da 0 a 10 (minuti) o 24 (ore)	24
0	4	2	Disattiva tasto termoregolazione	0 = OFF 1 = ON	0
2 IMPOSTAZIONE PARAMETRI CALDAIA					
2 0 IMPOSTAZIONI GENERALI 1					
2	0	0	Impostazione temperatura sanitario	da 36 a 60 (°C)	
Regolabile dal pannello comandi Tasti 1					
2 2 IMPOSTAZIONI GENERALI CALDAIA					
2	2	0	Lenta Accensione	da 0 a 100	
<i>Vedi tabella regolazione gas</i>					
2	2	4	Termoregolazione	0 = Disattivata 0 = Attivata	0
2	2	5	Ritardo partenza in riscaldamento	0= Disattivato 1= 10 secondi 2= 90 secondi 3= 210 secondi	0
2	2	6	Configurazione caldaia convenzionale NON MODIFICARE	da 0 a 6 0 = monotermica camera aperta	0
<i>RISERVATO AL SAT Solo in caso di sostituzione della scheda elettronica</i>					
2	2	8	Versione Caldaia CLAS EVO NON MODIFICARE	da 0 a 5 0 = Mista	0
<i>RISERVATO AL SAT Solo in caso di sostituzione della scheda elettronica</i>					
2	2	9	Settaggio potenza nominale caldaia		
<i>RISERVATO AL SAT Solo in caso di sostituzione della scheda elettronica</i>					
2 3 PARAMETRI RISCALDAMENTO - PARTE 1					
2	3	0	Massima potenza riscaldamento Assoluta	da 0 a 100	
<i>RISERVATO AL SAT Solo in caso di sostituzione della scheda elettronica o cambio gas - vedi paragrafo Regolazione Gas</i>					
2	3	1	Max Potenza Riscaldamento regolabile	da 0 a 100	60
<i>vedi paragrafo Regolazione Gas</i>					
2	3	5	Selezione Tipologia ritardo d'accensione in riscaldamento	0 = Manuale 1 = Automatico	1
2	3	6	Impostazione tempo ritardo d'accensione in riscaldamento	da 0 a 7 minuti	3
2	3	7	Post-circolazione riscaldamento	da 0 a 15 minuti o CO (in continuo)	3
2	3	8	<Non disponibile>		

menu	sotto-menu	parametro	descrizione	range	impostazioni di fabbrica
------	------------	-----------	-------------	-------	--------------------------

2	3	9	<Non disponibile>		
2 4 PARAMETRI RISCALDAMENTO - PARTE 2					
2	4	3	Post-ventilazione dopo richiesta riscaldamento	0 = OFF (5 secondi) 1 = ON (3 minuti)	0
2	4	4	Tempo incremento temperatura riscaldamento	da 0 a 60 (minuti)	16
<i>attivo solo con T. A. on/off e Termoregolazione attivata (parametro 421 o 521 o 621 su 01 = Dispositivi ON/OFF)</i>					
<i>Tale parametro permette di impostare il tempo di attesa prima dell'aumento automatico della temperatura di mandata con step di 4°C (max 12°C) Se tale parametro rimane con valore 0 tale funzione non è attiva.</i>					
2	4	5	Velocità MAX Circolatore	da 75 a 100	100
2	4	6	Velocità MIN Circolatore	da 40 a 100	
2	4	7	Indicazione dispositivo per rilevazione pressione circuito riscaldamento	0 = Solo sonde temperatura 1 = Press. di minima 2 = Sens. di pressione	0
<i>RISERVATO AL SAT Solo in caso di sostituzione della scheda elettronica</i>					
2	4	9	Correzione temperatura esterna	da -3 a +3 (°)	
Attivo con sonda esterna collegata					
2 5 PARAMETRI SANITARIO					
2	5	0	Funzione COMFORT	0 = disattivata 1 = Temporizzato 2 = sempre attiva	0
<i>L'apparecchio consente di aumentare il comfort nell'erogazione di acqua sanitaria tramite la funzione "COMFORT".</i>					
<i>Tale funzione mantiene caldo lo scambiatore secondario durante i periodi di inattività della caldaia; ciò al fine di aumentare il benessere termico iniziale di prelievo di acqua erogando a una temperatura maggiore.</i>					
<i>Quando la funzione è attiva sul display si illumina la scritta COMFORT</i>					
Nota: Tale funzione può essere attivata o disattivata anche premendo il tasto COMFORT					
2	5	1	Ritardo d'accensione durante un ciclo COMFORT	da 0 a 120 minuti	0
2	5	2	Ritardo partenza in sanitario	da 5 a 200 (da 0,5 a 20 secondi)	5
<i>Anti-colpo d'ariete</i>					
2	5	3	Logica spegimento bruciatore in sanitario	0 = Anticalcare (stop a > 67°C) 1 = Set-point +4°C	0
2	5	4	Post-circolazione e post-ventilazione dopo prelievo sanitario	0 = OFF 1 = ON	0
<i>OFF = 3 minuti di post-circolazione e post-ventilazione dopo un prelievo sanitario se le temperature rilevate dalla caldaia lo richiedono.</i>					
<i>ON = sempre attivi i 3 minuti di post-circolazione e post-ventilazione dopo ogni prelievo sanitario.</i>					
2	5	5	Ritardo partenza in riscaldamento dopo prelievo sanitario	da 0 a 30 (minuti)	0
2	5	7	<Non disponibile>		
2	5	8	<Non disponibile>		
2	5	9	<Non disponibile>		

menu	sotto-menu	parametro	descrizione	range	impostazioni di fabbrica
------	------------	-----------	-------------	-------	--------------------------

menu	sotto-menu	parametro	descrizione	range	impostazioni di fabbrica
2	6	VERIFICA FUNZIONAMENTO COMPONENTI			
2	6	0	Activation mode manuel	0 = OFF 1 = ON	0
2	6	1	Controllo circolatore	0 = OFF 1 = ON	0
2	6	2	Controllo ventilatore	0 = OFF 1 = ON	0
2	6	3	Controllo valvola dev. motorizzata	0 = OFF 1 = ON	0
2	7	MODALITA' TEST			
2	7	0	Funzione Test - Spazzacamino	TEST+ = Potenza Max Riscaldam. TEST+ = Potenza Max Sanitario TEST+ = Potenza Minima	
Attivabile anche premendo per 10 secondi il tasto RESET. La funzione si disabilita dopo 10 minuti o premendo il Tasto RESET.					
2	7	1	Ciclo Disareazione	Premere il tasto ESC	
2	8	RESET MENU 2			
2	8	0	Ripristino, in automatico, delle impostazioni di fabbrica del menu 2	Resettare tutti OK = Si ESC = NO	
Per resettare tutti i parametri alle impostazioni iniziali di fabbrica premere il tasto OK.					
4	PARAMETRI ZONA 1				
4	0	IMPOSTAZIONE TEMPERATURE ZONA 1			
4	0	2	Impostazione Temperatura Fissa Riscaldamento	da 35 a 82 (°C)	70
Da impostare per termoregolazione a temperatura fissa (vedi 421)					
4	2	IMPOSTAZIONE ZONA 1			
4	2	1	Selezione Tipologia Termoregolazione in base alle periferiche connesse	0 = Temperatura fissa di mandata 1 = Dispositivi ON/OFF 2 = Sensore ambiente 3 = Solo Sonda Esterna 4 = Sensore ambiente + sonda esterna	1
Per attivare la Termoregolazione premere il tasto AUTO.					
4	2	2	Selezione curva Termoregolazione	da 1.0 a 3.5	1.5

menu	sotto-menu	parametro	descrizione	range	impostazioni di fabbrica
------	------------	-----------	-------------	-------	--------------------------

			<p>Nel caso di utilizzo della sonda esterna, la caldaia calcola la temperatura di mandata più idonea tenendo conto della temperatura all'esterno e del tipo di impianto. Il tipo di curva va scelta in funzione della temperatura di progetto dell'impianto e dell'entità delle dispersioni presenti nella struttura. Per impianti ad alta temperatura è possibile scegliere tra una delle curve a lato rappresentate.</p>		
4	2	3	Spostamento parallelo della curva di termoregolazione	da - 14 a + 14 (°C)	0
Per adattare la curva termica alle esigenze dell'impianto è possibile spostare parallelamente la curva così da modificare la temperatura di mandata calcolata e quindi la temperatura ambiente.					
				<p>Accedendo al parametro e ruotando l'encoder si può spostare parallelamente la curva. Il valore di spostamento è leggibile sul display da -14 a +14 per impianti ad alta temperatura o da -7 a 7 per impianti a bassa temperatura. Ogni step equivale ad un aumento/ diminuzione 1°C della temperatura di mandata rispetto al set-point.</p>	
4	2	4	Impostazione influenza del sensore ambiente per il calcolo della temperatura di set-point - Termoregolazione attivata-	da 0 a 20	20
Se impostato a 0 la temperatura rilevata dal sensore ambiente non influisce sul calcolo del setpoint. Se a 20, la temperatura ambiente rilevata ha la massima influenza sul calcolo del setpoint. Attivo con dispositivi modulanti collegati.					
4	2	5	Impostazione temp. massima riscaldamento Zona 1	da 35 a 82 °C	82
4	2	6	Impostazione temp. minima riscaldamento Zona 1	da 35 a 82 °C	40
4	3	DIAGNOSTICA			
4	3	4	Stato richiesta di calore Zona 1	0 = OFF 1 = ON	
5	PARAMETRI ZONA 2				
5	0	IMPOSTAZIONE TEMPERATURE ZONA 2			
5	0	2	Impostazione Temperatura Fissa Riscaldamento	da 35 a 82 (°C)	70
Da impostare per termoregolazione a temperatura fissa (vedi 521)					

menu	sotto-menu	parametro	descrizione	range	impostazioni di fabbrica
------	------------	-----------	-------------	-------	--------------------------

5	2	IMPOSTAZIONE ZONA 2			
5	2	1	Selezione Tipologia Termoregolazione in base alle periferiche connesse <i>Per attivare la Termoregolazione premere il tasto AUTO.</i>	0 = Temperatura fissa di mandata 1 = Dispositivi ON/OFF 2 = Sensore ambiente 3 = Solo Sonda Esterna 4 = Sensore ambiente + sonda esterna	1
5	2	2	Selezione curva Termoregolazione <i>vedi disegno parametro 422</i> <i>Nel caso di utilizzo della sonda esterna, la caldaia calcola la temperatura di mandata più idonea tenendo conto della temperatura all'esterno e del tipo di impianto. Il tipo di curva va scelta in funzione della temperatura di progetto dell'impianto e dell'entità delle dispersioni presenti nella struttura. Per impianti ad alta temperatura è possibile scegliere tra una delle curve a lato rappresentate.</i>	da 1.0 a 3.5	1.5
5	2	3	Spostamento parallelo della curva di termoregolazione <i>Per adattare la curva termica alle esigenze dell'impianto è possibile spostare parallelamente la curva così da modificare la temperatura di mandata calcolata e quindi la temperatura ambiente. Accedendo al parametro e premendo i tasti programmazione si può spostare parallelamente la curva. Il valore di spostamento è leggibile sul display da -20 a +20. Ogni step equivale ad un aumento/diminuzione 1°C della temperatura di mandata rispetto al set-point.</i>	da - 20 a + 20	0
5	2	4	Impostazione influenza del sensore ambiente per il calcolo della temperatura di set-point - Termoregolazione attivata- <i>Se impostato a 0 la temperatura rilevata dal sensore ambiente non influisce sul calcolo del setpoint. Se a 20, la temperatura ambiente rilevata ha la massima influenza sul calcolo del setpoint. Attivo con dispositivi modulanti collegati.</i>	da 0 a 20	20
5	2	5	Impostazione temp. massima riscaldamento Zona 2	da 35 a 82 °C	82
5	2	6	Impostazione temperatura minima riscaldamento Zona 2	da 35 a 82 °C	40
5	3	DIAGNOSTICA			
5	3	4	Stato richiesta di calore Zona 2	0 = OFF 1 = ON	
6	PARAMETRI ZONA 3				
6	0	IMPOSTAZIONE TEMPERATURE ZONA 3			
6	0	2	Impostazione Temperatura Fissa Riscaldamento <i>Da impostare per termoregolazione a temperatura fissa (vedi 621)</i>	da 35 a 82 (°C)	70

menu	sotto-menu	parametro	descrizione	range	impostazioni di fabbrica
------	------------	-----------	-------------	-------	--------------------------

6	2	IMPOSTAZIONE ZONA 3			
6	2	1	Selezione Tipologia Termoregolazione in base alle periferiche connesse <i>Per attivare la Termoregolazione premere il tasto AUTO.</i>	0 = Temperatura fissa di mandata 1 = Dispositivi ON/OFF 2 = Sensore ambiente 3 = Solo Sonda Esterna 4 = Sensore ambiente + sonda esterna	1
6	2	2	Selezione curva Termoregolazione <i>vedi disegno parametro 422</i> <i>Nel caso di utilizzo della sonda esterna, la caldaia calcola la temperatura di mandata più idonea tenendo conto della temperatura all'esterno e del tipo di impianto. Il tipo di curva va scelta in funzione della temperatura di progetto dell'impianto e dell'entità delle dispersioni presenti nella struttura. Per impianti ad alta temperatura è possibile scegliere tra una delle curve a lato rappresentate.</i>	da 1.0 a 3.5	1.5
6	2	3	Spostamento parallelo della curva di termoregolazione <i>Per adattare la curva termica alle esigenze dell'impianto è possibile spostare parallelamente la curva così da modificare la temperatura di mandata calcolata e quindi la temperatura ambiente. Accedendo al parametro e premendo i tasti programmazione si può spostare parallelamente la curva. Il valore di spostamento è leggibile sul display da -14 a +14. Ogni step equivale ad un aumento/diminuzione 1°C della temperatura di mandata rispetto al set-point.</i>	da - 20 a + 20	0
6	2	4	Impostazione influenza del sensore ambiente per il calcolo della temperatura di set-point - Termoregolazione attivata- <i>Se impostato a 0 la temperatura rilevata dal sensore ambiente non influisce sul calcolo del setpoint. Se a 20, la temperatura ambiente rilevata ha la massima influenza sul calcolo del setpoint. Attivo con dispositivi modulanti collegati.</i>	da 0 a 20	20
6	2	5	Impostazione temp. massima riscaldamento Zona 3	da 35 a 82 °C	82
6	2	6	Impostazione temp. minima riscaldamento Zona 3	da 35 a 82 °C	40
6	3	DIAGNOSTICA			
6	3	4	Stato richiesta di calore Zona 3	0 = OFF 1 = ON	
8	PARAMETRI PER ASSISTENZA TECNICA				
8	1	STATISTICHE			
8	1	0	Numero ore funzionamento bruciatore in riscaldamento (XXh)		
8	1	1	Numero ore funzionamento bruciatore in sanitario (XXh)		
8	1	2	Numero distacchi di fiamma		
8	1	3	Numero cicli di accensione		
8	1	4	Durata media delle richieste di calore		

menu	sotto-menu	parametro	descrizione	range	impostazioni di fabbrica
------	------------	-----------	-------------	-------	--------------------------

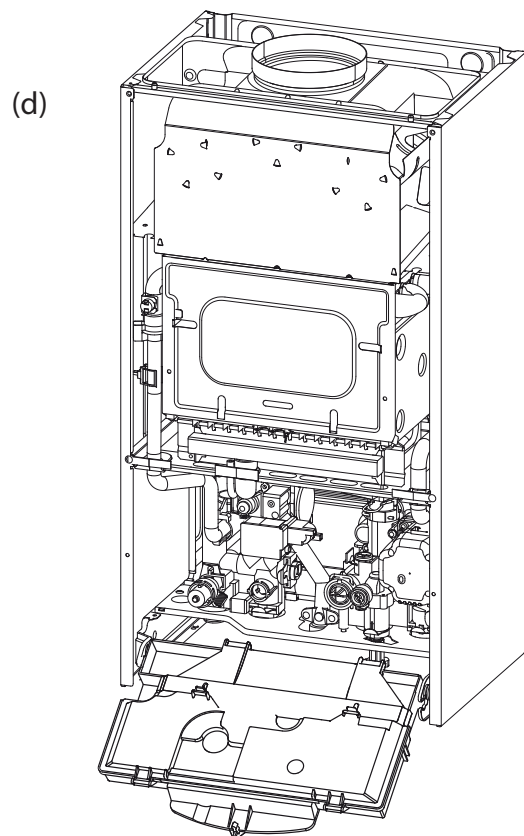
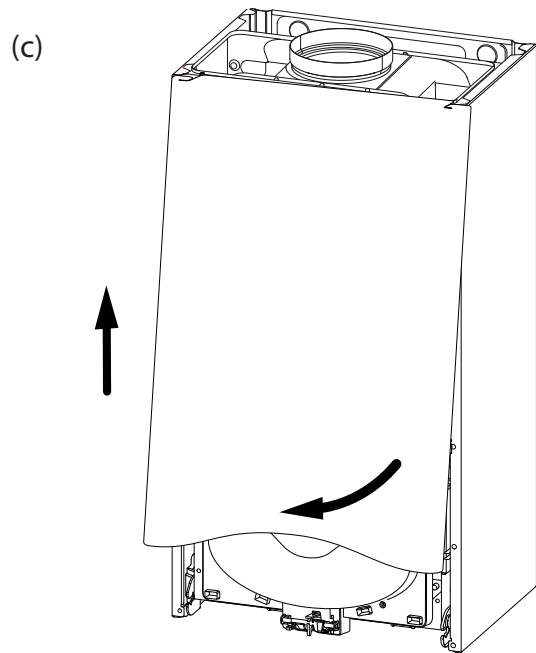
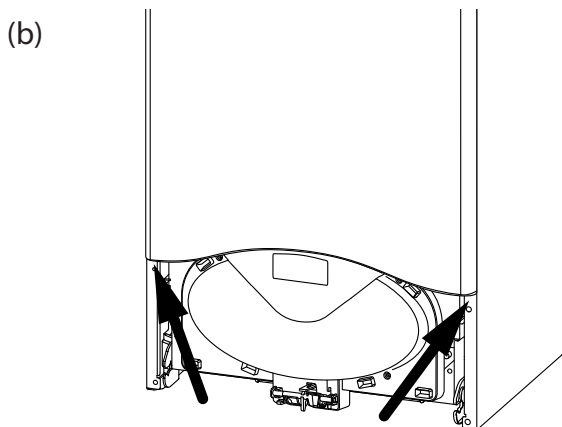
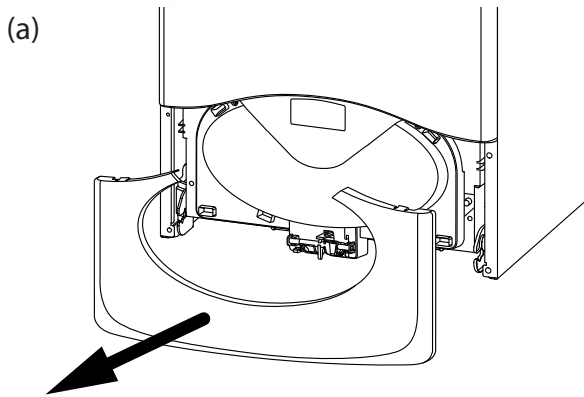
8	2	CALDAIA			
8	2	0	Livello modulazione bruciatore	da 0 a 165 (mA)	
8	2	1	<Non disponibile>		
8	2	3	<Non disponibile>		
8	2	4	Posizione valvola deviatrice	0 = Sanitario 1 = Riscaldamento	
8	2	5	Portata sanitario (l/min)		
8	2	7	% Modulazione Pompa		
8	2	8	Potenza istantanea (kW)		
8	3	TEMPERATURE CALDAIA			
8	3	0	Temperatura impostata riscaldamento (°C)		
8	3	1	Temperatura mandata riscaldamento (°C)		
8	3	2	Temperatura ritorno riscaldamento (°C)		
8	3	3	Temperatura acqua calda uso sanitario (°C)		
8	3	5	Temperatura esterna (°C)		
			<i>Solo con sonda esterna collegata</i>		
8	4	SOLARE E BOLLITORE			
8	4	0	Temperatura accumulo (°C) - CLAS EVO SYSTEM		
8	4	2	Temperatura ingresso sanitario solare (°C)		
			Attivi solo con Kit solare collegato		
8	5	SERVICE - ASSISTENZA TECNICA			
8	5	0	Impostazione tempo mancante alla prossima manutenzione	da 0 a 60 (mesi)	24
			<i>Impostati il parametri la caldaia provvederà a segnalare all'utente la scadenza della prossima manutenzione</i>		
8	5	1	Abilitazione avviso di manutenzione	0 = OFF 1 = ON	0
8	5	2	Cancellazione dell'avviso di manutenzione	Reset? OK= Cancellare ESC = No	
			<i>Effettuata la manutenzione il parametro permette la cancellazione dell'avviso.</i>		
8	5	4	Versione Hardware scheda elettronica		
8	5	5	Versione Hardware scheda elettronica		
8	6	ELENCO ERRORI			
8	6	0	Ultimi 10 errori	da Err 0 a Err 9	
			<i>Il parametro consente di visualizzare gli ultimi 10 errori segnalati dalla caldaia indicando giorno, mese e anno. Accedendo al parametro vengono visualizzati in sequenza gli errori verificatisi dal numero Err 0 al numero Err 9. Per ogni singolo errore viene visualizzato in sequenza: Err 0 - numero errore 108 - codice dell'errore</i>		
8	6	1	Reset lista errori	Reset? Ok = Si Esc = NO	

Istruzioni per l'apertura della mantellatura ed ispezione dell'interno

Prima di qualunque intervento nella caldaia togliere l'alimentazione elettrica tramite l'interruttore bipolare esterno e chiudere il rubinetto del gas.

Per accedere all'interno della caldaia è necessario:

1. rimuovere il carter sganciandolo dai portastrumenti (a),
2. svitare le due viti sul mantello frontale (b), tirarlo in avanti e sganciarlo dai perni superiori (c);
3. ruotare il pannello comandi tirandolo in avanti (d);
4. per accedere all'interno della camera di combustione togliere le due viti poste sul pannello frontale e rimuoverlo.



La manutenzione è essenziale per la sicurezza, il buon funzionamento e la durata della caldaia. Va effettuata in base a quanto previsto dalle norme vigenti. È consigliabile eseguire periodicamente l'analisi della combustione per controllare il rendimento e le emissioni inquinanti della caldaia, secondo le norme vigenti.

Prima di iniziare le operazioni di manutenzione:

- togliere l'alimentazione elettronica posizionando l'interruttore bipolare esterno alla caldaia in posizione OFF;
- chiudere il rubinetto del gas e dell'acqua degli impianti termici e sanitari.

Al termine vanno ripristinate le regolazioni iniziali.

Note Generali

Si raccomanda di effettuare sull'apparecchio, almeno una volta l'anno, i seguenti controlli:

1. Controllo delle tenute della parte acqua con eventuale sostituzione delle guarnizioni e ripristino della tenuta.
2. Controllo delle tenute della parte gas con eventuale sostituzione delle guarnizioni e ripristino della tenuta.
3. Controllo visivo dello stato complessivo dell'apparecchio.
4. Controllo visivo della combustione ed eventuale smontaggio e pulizia del bruciatore
5. A seguito del controllo al punto "3", eventuale smontaggio e pulizia della camera di combustione.
6. A seguito del controllo al punto "4", eventuale smontaggio e pulizia del bruciatore e dell'iniettore.
7. Pulizia dello scambiatore di calore primario.
8. Verifica del funzionamento dei sistemi di sicurezza riscaldamento:
 - sicurezza temperatura limite.
9. Verifica del funzionamento dei sistemi di sicurezza parte gas:
 - sicurezza mancanza gas o fiamma (ionizzazione).
10. Controllo dell'efficienza della produzione di acqua sanitaria (verifica della portata e della temperatura).
11. Controllo generale del funzionamento dell'apparecchio.
12. Rimozione dell'ossido dall'elettrodo di rilevazione tramite tela smeriglio.

Prova di funzionamento

Dopo aver effettuato le operazioni di manutenzione, riempire il circuito di riscaldamento alla pressione di circa 1,0 bar e sfiatare l'impianto.

Riempire anche l'impianto sanitario.

- Mettere in funzione l'apparecchio.
- Se è necessario sfiatare nuovamente l'impianto di riscaldamento.
- Verificare le impostazioni e il buon funzionamento di tutti gli organi di comando, regolazione e controllo.
- Verificare la tenuta e il buon funzionamento dell'impianto di evacuazione fumi/prelievo aria comburente.

Operazioni di svuotamento

Lo svuotamento dell'impianto di riscaldamento deve essere eseguito nel seguente modo:

- spegnere la caldaia e portare l'interruttore bipolare esterno in posizione OFF e chiudere il rubinetto del gas;
- allentare la valvola automatica di sfogo aria;
- aprire il rubinetto di scarico dell'impianto raccogliendo in un contenitore l'acqua che fuoriesce;
- svuotare dai punti più bassi dell'impianto (dove previsti).

Se si prevede di tenere l'impianto fermo nelle zone dove la temperatura ambiente può scendere nel periodo invernale al di sotto dello 0°C, si consiglia di aggiungere liquido antigelo all'acqua dell'impianto di riscaldamento per evitare ripetuti svuotamenti; in caso di impiego di tale liquido, verificarne attentamente la compatibilità con l'acciaio inox costituente il corpo caldaia.

Si suggerisce l'impiego di prodotti antigelo contenenti GLICOLE di tipo PROPILENICO inibito alla corrosione (come ad esempio il CILLICHEMIE CILLIT CC 45, il quale è atossico e svolge una funzione contemporanea di antigelo, anticrostante ed anticorrosione) nelle dosi prescritte dal produttore, in funzione della temperatura minima prevista.

Controllare periodicamente il pH della miscela acqua-antigelo del circuito caldaia e sostituirla quando il valore misurato è inferiore al limite prescritto dal produttore dell'antigelo.

NON MESCOLARE TIPI DIFFERENTI DI ANTIGELO.

Il costruttore non risponde dei danni causati all'apparecchio o all'impianto dovuti all'utilizzo di sostanze antigelo o additivi non appropriati.

Svuotamento impianto sanitario

Ogni qualvolta esista pericolo di gelo, deve essere svuotato l'impianto sanitario nel seguente modo:

- chiudere il rubinetto della rete idrica;
- aprire tutti i rubinetti dell'acqua calda e fredda;
- svuotare dai punti più bassi (dove previsti).

ATTENZIONE

Svuotare i componenti che potrebbero contenere acqua calda, attivando eventuali sfiati, prima della loro manipolazione.

Effettuare la disincrostazione da calcare di componenti attenendosi a quanto specificato nella scheda di sicurezza del prodotto usato, aerando l'ambiente, indossando indumenti protettivi, evitando miscele di prodotti diversi, proteggendo l'apparecchio e gli oggetti circostanti.

Richiudere ermeticamente le aperture utilizzate per effettuare letture di pressione gas o regolazioni gas.

Accertarsi che gli ugelli siano compatibili con il gas di alimentazione. Nel caso si avverta odore di bruciato o si veda del fumo fuoriuscire dall'apparecchio o si avverta forte odore di gas, togliere l'alimentazione elettrica, chiudere il rubinetto del gas, aprire le finestre ed avvisare il tecnico.

Informazioni per l'Utente

Informare l'utente sulla modalità di funzionamento dell'impianto.

In particolare consegnare all'utente i manuali di istruzione, informandolo che essi devono essere conservati a corredo dell'apparecchio.

Inoltre far presente all'utente quanto segue:

- Controllare periodicamente la pressione dell'acqua dell'impianto e istruirlo su come reintegrare e disareare.
- Come impostare la temperatura ed i dispositivi di regolazione per una corretta e più economica gestione dell'impianto.
- Far eseguire, come da normativa, la manutenzione periodica dell'impianto.
- Non modificare, in nessun caso, le impostazioni relative all'alimentazione di aria di combustione e del gas di combustione.

Smaltimento e riciclaggio caldaia.

I nostri prodotti sono progettati e realizzati per la maggior parte dei componenti con materiali riciclabili.

La caldaia i suoi eventuali accessori devono essere smaltiti adeguatamente differenziando, ove possibile i vari materiali.

Lo smaltimento dell'imballo utilizzato per il per il trasporto della caldaia deve essere effettuato dall'installatore/ rivenditore.

ATTENZIONE!!

Per il riciclaggio e lo smaltimento della caldaia e degli eventuali accessori rispettare quanto stabilito dalla normativa vigente.

Targhetta caratteristiche

1										2					
3						4		5							
6															
7															
8										MAX		MIN			
9				12				Q		14					
				13				P _{60/80°C}		15					
10		11						16		17		18			
												20			
												21			
												22			

Legenda:






1. Marchio
2. Produttore
3. Modello - Nr. di serie
4. Codice commerciale
5. Nr. di omologa
6. Paesi di destinazione - categoria gas
7. Predisposizione Gas
8. Tipologia di installazione
9. Dati elettrici
10. Pressione massima sanitario
11. Pressione massima riscaldamento
12. Tipo caldaia
13. Classe NOx / Efficienza
14. Portata termica max - min
15. Potenza termica max - min
16. Portata specifica
17. Taratura potenza caldaia
18. Portata nominale in sanitario
19. Gas utilizzabili
20. Temperatura ambiente minima di funzionamento
21. Temperatura massima riscaldamento
22. Temperatura massima sanitario

NOTE GEN.	Nome modello		CLAS EVO	
			24 CF EU	28 CF EU
	Certificazione CE (pin)		1312BR4794	1312BR4923
	Tipo caldaia		B11 - B11bs	
PRESTAZIONI ENERGETICHE	Portata termica nominale in riscaldamento max/min (Hi)	kW	25,8 / 11,0	29,5 / 13,0
	Portata termica nominale in riscaldamento max/min (Hs)	kW	28,7 / 12,2	32,8 / 14,4
	Portata termica nominale in sanitario max/min (Hi)	kW	27 / 11,0	30,5 / 13
	Portata termica nominale in sanitario max/min (Hs)	kW	30 / 12,2	33,9 / 14,4
	Potenza termica max/min	kW	23,7 / 9,9	26,7 / 11,2
	Potenza termica sanitario max/min	kW	24,8 / 9,9	27,6 / 11,2
	Rendimento di combustione (ai fumi) Hi/Hs	%	93,0	92,3
	Rendimento alla portata termica nominale (60/80°C) Hi/Hs	%	91,9 / 82,8	90,6 / 81,6
	Rendimento al 30% a 47°C Hi/Hs	%	91,2 / 82,1	89,7 / 80,8
	Rendimento al minimo Hi/Hs	%	90,2 / 81,2	86,5 / 77,9
	Stelle di rendimento (dir. 92/42/EEC)	stars	**	**
	Rating Sedbuk	class	D	D
	Massima perdita di calore al mantello ($\Delta T=50^{\circ}\text{C}$)	%	1,1	1,7
	Perdite al camino bruciatore funzionante	%	7,0	7,7
	Perdite al camino bruciatore spento	%	0,4	0,4
EMISSIONI	Tiraggio minimo	Pa	3	3
	Classe Nox	class	3	3
	Temperatura fumi (G20)	$^{\circ}\text{C}$	118	133
	Contenuto di CO_2 (G20)	%	5,8	6,2
	Contenuto di CO (0% O_2)	ppm	53	41
	Contenuto di O_2 (G20)	%	10,1	9,3
	Portata massima fumi (G20)	Kg/h	63,6	68,9
	Eccesso d'aria	%	93	80
CIRCUITO RISCALDAMENTO	Perdite di carico lato acqua (max) $\Delta T=20^{\circ}\text{C}$	mbar	200	200
	Prevalenza residua per l'impianto	bar	0,25	0,25
	Pressione di precarica vaso di espansione	bar	1	1
	Pressione massima di riscaldamento	bar	3	3
	Capacità nominale vaso di espansione	l	8	8
	Temperatura di riscaldamento max/min	$^{\circ}\text{C}$	82 / 35	82 / 35
CIRCUITO SANITARIO	Temperatura sanitario max/min	$^{\circ}\text{C}$	60 / 36	60 / 36
	Portata specifica in sanitario (10 min. con $\Delta T=30^{\circ}\text{C}$)	l/min	12,2	13,1
	Quantità istantanea di acqua calda $\Delta T=25^{\circ}\text{C}$	l/min	14,5	15,8
	Quantità istantanea di acqua calda $\Delta T=35^{\circ}\text{C}$	l/min	10,2	11,3
	Stelle comfort sanitario (EN13203)	stars	3	3
	Prelievo minimo di acqua calda	l/min	1,7	1,7
DATI ELETTR. AMB.	Pressione acqua sanitaria max	bar	7	7
	Tensione/frequenza di alimentazione	V/Hz	230/50	230/50
	Potenza elettrica assorbita totale	W	60	60
	Temperatura ambiente minima di utilizzo	$^{\circ}\text{C}$	+5	+5
	Gradi di protezione impianto elettrico	IP	X5D	X5D
	Peso	kg	30	31

DATI TECNICI

Dati ErP - EU 813/2013

Modello:		CLAS EVO	
		24 CF EU	28 CF EU
Apparecchio a condensazione	si/no	no	no
Apparecchio misto	si/no	si	si
Caldaia di tipo B1	si/no	si	si
Apparecchio di cogenerazione per il riscaldamento d'ambiente:	si/no	no	no
Apparecchio a bassa temperatura	si/no	si	si
Recapiti (Nome e indirizzo del fabbricante o del suo mandatario)		ARISTON THERMO S.p.A. Viale A. Merloni 45 60044 FABRIANO AN - ITALIA	
ErP RISCALDAMENTO			
Potenza termica nominale P_n	kW	24	27
Potenza termica nominale alte temperatura P_4	kW	23,7	26,7
30% della Potenza termica nominale basse temperature (Temperatura di ritorno 30°C) P_1	kW	8,0	8,0
Efficienza energetica stagionale del riscaldamento d'ambiente η_s	%	79	77
Efficienza utile alla potenza termica nominale ad alte temperature (60-80°C) η_4	%	82,8	81,6
Efficienza utile al 30% della potenza termica nominale a basse temperature (Temp. ritorno 30°C) η_1	%	82,1	80,8
ErP ACS -			
Profilo di carico dichiarato		XL	XL
Efficienza energetica di riscaldamento dell'acqua η_{wh}	%	78	78
Consumo quotidiano di energia elettrica Q_{elec}	kWh	0,180	0,150
Consumo quotidiano di combustibile Q_{fuel}	kWh	25,440	25,750
CONSUMO AUSILIARIO DI ELETTRICITÀ			
A pieno carico el_{max}	kW	0,016	0,017
A carico parziale el_{min}	kW	0,013	0,009
In modalità Stand/by P_{SB}	kW	0,006	0,006
ALTRE INFORMAZIONI			
Dispersione termica in Stand/by P_{stby}	kW	0,100	0,106
Consumo energetico del bruciatore di accensione P_{ign}	kW	0,000	0,000
Livello della potenza sonora all'interno L_{WA}	dB	50	49
Emissione di ossidi di azoto NO_x	mg/kWh	141	141

SCHEMA PRODOTTO - EU 811/2013			
Marchio			
Identificativo del modello del fornitore		CLAS EVO	
		24 CF EU	28 CF EU
Profilo di carico dichiarato ACS		XL	XL
Classe di Efficienza energetica stagionale di riscaldamento di ambiente			
Classe di Efficienza energetica di riscaldamento dell'acqua			
Potenza termica nominale P_n	kW	24	27
Consumo annuo di energia in riscaldamento Q_{HE}	GJ	57	65
Consumo annuo di energia elettrica AEC	kWh	39	32
Consumo annuo di combustibile AFC	GJ	20	20
Efficienza energetica stagionale di riscaldamento di ambiente η_s	%	79	77
Efficienza energetica di riscaldamento dell'acqua η_{wh} (%)	%	78	78
Livello di potenza sonora all'interno L_{WA}	dB	50	49

ENERG Y IJA IE IA

1 2

3 4

5

6

7

2015 811/2013 420020121500

Istruzioni per la compilazione dell'etichetta degli insiemi di apparecchi di riscaldamento d'ambiente (o misti), dispositivi di controllo della temperatura e dispositivi solari.

1. il nome o marchio del rivenditore e/o del fornitore;
2. l'identificativo del modello del rivenditore e/o del fornitore;
3. la classe di efficienza energetica stagionale del riscaldamento d'ambiente dell'apparecchio per il riscaldamento d'ambiente, già compilata;
4. la classe di efficienza energetica stagionale del riscaldamento dell'acqua dell'apparecchio di riscaldamento misto già compilata;
5. Indicazione se un collettore solare, un serbatoio per l'acqua calda, un dispositivo di controllo della temperatura e/o un apparecchio per il riscaldamento d'ambiente supplementare sono compresi nell'installazione.
6. la classe di efficienza energetica stagionale di riscaldamento d'ambiente dell'insieme comprendente l'apparecchio per il riscaldamento d'ambiente, il dispositivo di controllo della temperatura e il dispositivo solare, determinata come indicato nella figura 1 nelle pagine seguenti.
La punta della freccia che indica la classe di efficienza energetica stagionale di riscaldamento d'ambiente dell'insieme di apparecchi per il riscaldamento d'ambiente, dispositivi di controllo della temperatura e dispositivi solari si trova all'altezza della punta della freccia che indica la relativa classe di efficienza energetica.
7. la classe di efficienza energetica stagionale di riscaldamento dell'acqua dell'insieme di apparecchi di riscaldamento misti, il dispositivo di controllo della temperatura e il dispositivo solare, determinata come indicato nella figura 5 nelle pagine seguenti.
La punta della freccia che indica la classe di efficienza energetica di riscaldamento dell'acqua dell'insieme di apparecchi di riscaldamento misti, dispositivi di controllo della temperatura e dispositivi solari si trova all'altezza della punta della freccia che indica la relativa classe di efficienza energetica.

L'efficienza energetica dell'insieme di prodotti indicata nella presente scheda può non corrispondere all'efficienza energetica effettiva a installazione avvenuta poiché tale efficienza è influenzata da ulteriori fattori, quali la dispersione di calore nel sistema di distribuzione e la dimensione dei prodotti rispetto alle dimensioni e alle caratteristiche dell'edificio.

SCHEDA INSIEMI DI APPARECCHI DI RISCALDAMENTO MISTI, DISPOSITIVI DI CONTROLLO DELLA TEMPERATURA E DISPOSITIVI SOLARI.

La scheda degli insiemi di apparecchi di riscaldamento misti, dispositivi di controllo della temperatura e dispositivi solari riporta gli elementi di cui alle lettere a) e b):

a) gli elementi di cui, rispettivamente, alle figure 1 e 3, per valutare l'efficienza energetica stagionale di riscaldamento d'ambiente di un insieme comprendente un apparecchio di riscaldamento misto, un dispositivo di controllo della temperatura e un dispositivo solare, comprese le seguenti informazioni:

- I: il valore dell'efficienza energetica stagionale di riscaldamento d'ambiente dell'apparecchio di riscaldamento misto preferenziale, espresso in %;
- II: il fattore di ponderazione della potenza termica degli apparecchi di riscaldamento preferenziali o supplementari di un insieme quale indicato (vedi REGOLAMENTO DELEGATO (UE) N. 811/2013 - allegato IV - 6.a);
- III: il valore dell'espressione matematica: $294 / (11 \cdot P_{nominale})$, dove $P_{nominale}$ si riferisce all'apparecchio di riscaldamento misto preferenziale;
- IV: il valore dell'espressione matematica $115 / (11 \cdot P_{nominale})$, dove $P_{nominale}$ si riferisce all'apparecchio di riscaldamento misto preferenziale;

inoltre, per gli apparecchi di riscaldamento misti preferenziali a pompa di calore:

- V: il valore della differenza tra l'efficienza energetica stagionale del riscaldamento d'ambiente in condizioni climatiche medie e più fredde, espresso in %;
- VI: il valore della differenza tra l'efficienza energetica stagionale del riscaldamento d'ambiente in condizioni climatiche più calde e medie, espresso in %;

b) gli elementi di cui alla figura 5 per valutare l'efficienza energetica di riscaldamento dell'acqua di un insieme comprendente un apparecchio di riscaldamento misto, un dispositivo di controllo della temperatura e un dispositivo solare, comprese le seguenti informazioni:

- I: il valore dell'efficienza energetica di riscaldamento dell'acqua dell'apparecchio di riscaldamento misto, espresso in %;
- II: il valore dell'espressione matematica $(220 \cdot Q_{ref}) / Q_{nonsol}$, dove Q_{ref} è estratto dall'allegato VII - tabella 15 del REGOLAMENTO DELEGATO (UE) N. 811/2013, e Q_{nonsol} dalla scheda di prodotto del dispositivo solare per il profilo di carico dichiarato M, L, XL o XXL dell'apparecchio di riscaldamento misto;
- III: il valore dell'espressione matematica $(Q_{aux} \cdot 2,5) / (220 \cdot Q_{ref})$, espresso in %, dove Q_{aux} è estratto dalla scheda di prodotto del dispositivo solare e Q_{ref} dall'allegato VII - tabella 15 del REGOLAMENTO DELEGATO (UE) N. 811/2013 per il profilo di carico dichiarato M, L, XL o XXL.

Figura 1

Efficienza energetica stagionale di riscaldamento d'ambiente della caldaia ① %

Controllo della temperatura
Dalla scheda di controllo della temperatura

Classe
I = 1%, II = 2%, III = 1,5%, IV = 2%,
V = 3%, VI = 4%, VII = 3,5%, VIII = 5%

+ ② %

Caldaia supplementare
Dalla scheda della caldaia

Efficienza energetica stagionale di riscaldamento d'ambiente (in %)
 $(\text{ } - 'I') \times 0,1 =$

± ③ %

Contributo solare - Dalla scheda del dispositivo solare

Dimensioni del collettore (in m²)

Volume del serbatoio (in m³)

Efficienza del collettore (in %)

Classificazione del serbatoio
A* = 0,95, A = 0,91,
B = 0,86, C = 0,83, D-G = 0,81

$('III' \times \text{ } + 'IV' \times \text{ }) \times 0,9 \times (\text{ } / 100) \times \text{ } =$ + ④ %

Pompa di calore supplementare
Dalla scheda della pompa di calore

Efficienza energetica stagionale di riscaldamento d'ambiente (in %)
 $(\text{ } - 'I') \times 'II'$

+ ⑤ %

Contributo solare E pompa di calore supplementare

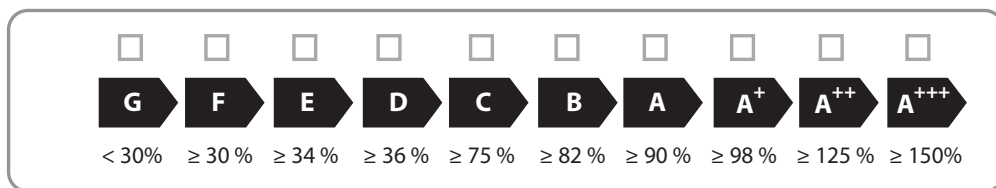
Selezionare il valore più basso

$0,5 \times \text{ } \text{ O } 0,5 \times \text{ } =$ - ⑥ %

Efficienza energetica stagionale di riscaldamento d'ambiente dell'insieme

⑦ %

Classe di efficienza energetica stagionale di riscaldamento d'ambiente dell'insieme



Caldaia e pompa di calore supplementare installata con emettitori di calore a bassa temperatura a 35 °C?
Dalla scheda della pompa di calore

⑦ + (50 x 'II') = %

Figura 5

Efficienza energetica di riscaldamento dell'acqua della caldaia mista

¹
 %

Profilo di carico dichiarato:

Contributo solare - Dalla scheda del dispositivo solare

Elettricità ausiliaria

$$(1,1 \times 'I' - 10\%) \times 'II' - 'III' = + \text{} \%$$

Efficienza energetica di riscaldamento dell'acqua dell'insieme in condizioni climatiche medie

³
 %

Classe di efficienza energetica di riscaldamento dell'acqua dell'insieme in condizioni climatiche medie

		<input type="checkbox"/>	<input type="checkbox"/>	<input type="checkbox"/>	<input type="checkbox"/>	<input type="checkbox"/>	<input type="checkbox"/>	<input type="checkbox"/>	<input type="checkbox"/>	<input type="checkbox"/>	<input type="checkbox"/>
		G	F	E	D	C	B	A	A⁺	A⁺⁺	A⁺⁺⁺
<input type="checkbox"/>	M	< 27 %	≥ 27 %	≥ 30 %	≥ 33 %	≥ 36 %	≥ 39 %	≥ 65 %	≥ 100 %	≥ 130 %	≥ 163 %
<input type="checkbox"/>	L	< 27 %	≥ 27 %	≥ 30 %	≥ 34 %	≥ 37 %	≥ 50 %	≥ 75 %	≥ 115 %	≥ 150 %	≥ 188 %
<input type="checkbox"/>	XL	< 27 %	≥ 27 %	≥ 30 %	≥ 35 %	≥ 38 %	≥ 55 %	≥ 80 %	≥ 125 %	≥ 160 %	≥ 200 %
<input type="checkbox"/>	XXL	< 28 %	≥ 28 %	≥ 32 %	≥ 36 %	≥ 40 %	≥ 60 %	≥ 85 %	≥ 131 %	≥ 170 %	≥ 213 %

Efficienza energetica di riscaldamento dell'acqua in condizioni climatiche più fredde e più calde

Più freddo: ³ - 0,2 x ² = %

Più caldo: ³ + 0,4 x ² = %

L'efficienza energetica dell'insieme di prodotti indicata nella presente scheda può non corrispondere all'efficienza energetica effettiva a installazione avvenuta poiché tale efficienza è influenzata da ulteriori fattori, quali la dispersione di calore nel sistema di distribuzione e la dimensione dei prodotti rispetto alle dimensioni e alle caratteristiche dell'edificio.



ITALIAN DESIGN

Ariston Thermo SpA
Viale A. Merloni, 45 - 60044 Fabriano (AN)

ariston.com

Servizio clienti 199 111 222

Il costo della chiamata da telefono fisso senza scatti alla risposta e di 14,49 centesimi al minuto (iva inclusa), dal lunedì al venerdì dalle 8.00 alle 18.30 e il sabato dalle 8.00 alle 13.00; e di 5,67 centesimi al minuto (iva inclusa), dal lunedì al venerdì dalle 18.30 alle 8.00, sabato dalle 13.00 alle 8.00 e festivi.
Per chiamate da rete mobile, il costo massimo è di 48,80 centesimi al minuto con uno scatto alla risposta di 15,25 centesimi.

420010627000