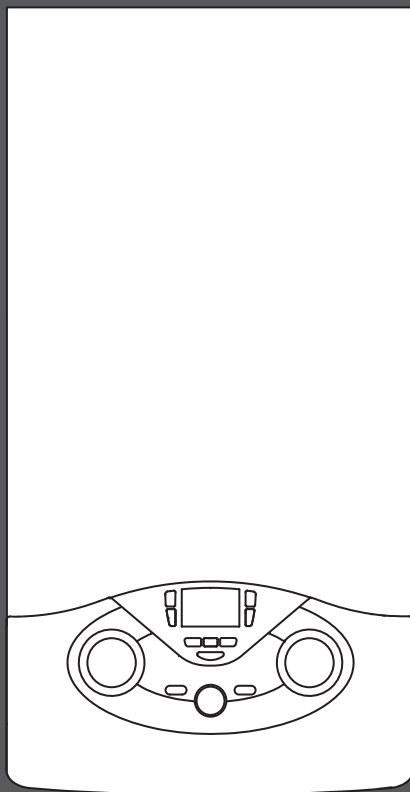


CLAS EVO

CLAS EVO SYSTEM

Istruzioni tecniche
per l'installazione e la manutenzione
Installation and Servicing Instructions



CALDAIA MURALE ISTANTANEA

WALL-HUNG GAS BOILER

CLAS EVO 24 FF

CLAS EVO 28 FF

CLAS EVO SYSTEM 24 FF

CLAS EVO SYSTEM 28 FF

CLAS EVO SYSTEM 32 FF



V000000042000013320021200000000

INDICE

Generalità	3
Avvertenze per l'installatore.....	3
Marcatura CE.....	3
Norme di sicurezza	4
Descrizione del prodotto	5
Pannello comandi	5
Display	6
Vista complessiva	7
Dimensioni caldaia	8
Distanze minime per l'installazione.....	8
Dima Installazione.....	8
Dati tecnici	9-11
Installazione	13
Avvertenze prima dell'installazione	13
Collegamento gas.....	14
Collegamento idraulico.....	14
Vista raccordi idraulici.....	14
Rappresentazione grafica prevalenza residua circolatore.....	15
Dispositivo di sovrappressione	15
Pulizia impianto di riscaldamento	15
Collegamento bollitore	15
Schema idraulico	16
Collegamento condotti aspirazione e scarico fumi	17
Tipologie di collegamento della caldaia alla canna fumaria	17
Tabella lunghezze condotti aspirazione/scarico.....	18
Collegamenti elettrici	20
Cavo alimentazione.....	20
Collegamento periferiche	21
Collegamento Termostato Ambiente.....	21
Schema elettrico.....	22
Messa in funzione	23
Procedura di accensione.....	23
Predisposizione al servizio.....	23
Alimentazione elettrica.....	23
Riempimento circuito idraulico.....	23
Alimentazione gas	23
Prima accensione	24
Funzione Disareazione	24
Verifica delle regolazioni gas.....	25
Regolazione della massima potenza riscaldamento	26
Controllo della potenza di lenta accensione	26
Controllo del ritardo di accensione	26
Regolazione della massima potenza riscaldamento assoluta.....	27
Cambio gas.....	27
Tabella riepilogativa trasformazione gas.....	28
Funzione AUTO.....	29
Sistemi di protezione caldaia	30
Arresto di sicurezza.....	30
Arresto di blocco.....	30
Avviso di malfunzionamento	30
Tabella riepilogativa codici errore	31
Analisi della combustione.....	32
Controllo evacuazione fumi	32
Funzione antigelo	32
Menù impostazione - regolazione - diagnostica	33
Manutenzione	42
Istruzioni per l'apertura della mantellatura ed ispezione dell'interno	42
Note generali	43
Prova di funzionamento	43
Operazioni di svuotamento.....	43
Informazioni all'utente	44
Targhetta caratteristiche.....	45

INDEX

Overview	3
Advice for the installer.....	3
CE labelling.....	3
Safety regulations	4
Product description	5
Control Panel.....	5
Display.....	6
Overall view.....	7
Overall dimension	8
Minimum clearances.....	8
Installation Template.....	8
Technical Information.....	10-12
Installation	13
Before installing the appliance.....	13
Gas Connection.....	14
Water connection	14
View of the boiler connections.....	14
Residual Head of the boiler	15
Excessive pressure device	15
Cleaning the heating system	15
Indirect cylinder connection.....	15
Water circuit diagram.....	16
Connecting the flue.....	17
Types of boiler - flue exhaust connection	17
Table of flue gas exhaust duct lengths.....	18
Electrical connection.....	20
Power supply cable.....	20
Peripheral unit connection.....	21
Room Thermostat connection.....	21
Electrical diagram.....	22
Commissioning	23
Ignition procedure.....	23
Initial procedures.....	23
Electricity supply	23
Filling the hydraulic circuit.....	23
Gas supply.....	23
First Ignition	24
Dearation cycle	24
Checking the gas settings.....	25
Adjustment the Maximum Heating power.....	26
Soft Light adjustment.....	26
Ignition Delay adjustment	26
Adjustment the Maximum Absolute Heating power.....	27
Gas changeover	27
Table summarising changes.....	28
AUTO function	29
Boiler protection devices	30
Safety shut-off	30
Shutdown.....	30
Malfunfunction warning	30
Table summarising error codes	31
Combustion Analysis	32
Product of combustion Discharge Monitoring	32
Anti-freeze function	32
Settings - adjustment - problem identification menus	33
Maintenance	42
Instruction for opening the casing and performing an internal inspection.....	42
General comments	43
Operational test	43
Draining procedures	43
Information for the user.....	44
Data Plate Symbol.....	45

Avvertenze per l'installatore

L'installazione e la prima accensione della caldaia devono essere effettuate da personale qualificato in conformità alle normative nazionali di installazione in vigore e ad eventuali prescrizioni delle autorità locali e di enti preposti alla salute pubblica.

Dopo l'installazione della caldaia, l'installatore deve consegnare la dichiarazione di conformità ed il libretto d'uso all'utente finale, ed informarlo sul funzionamento della caldaia e sui dispositivi di sicurezza.

Questo apparecchio serve a produrre acqua calda per uso domestico.

Deve essere allacciato ad un impianto di riscaldamento ed a una rete di distribuzione di acqua calda sanitaria compatibilmente alle sue prestazioni ed alla sua potenza.

È vietata l'utilizzazione per scopi diversi da quanto specificato. Il costruttore non è considerato responsabile per eventuali danni derivanti da usi impropri, erronei ed irragionevoli o da un mancato rispetto delle istruzioni riportate sul presente libretto.

L'installazione, la manutenzione e qualsiasi altro intervento devono essere effettuate nel rispetto delle norme vigenti e delle indicazioni fornite dal costruttore.

Un'errata installazione può causare danni a persone, animali e cose per i quali l'azienda costruttrice non è responsabile.

La caldaia viene fornita in un imballo di cartone, dopo aver tolto l'imballo assicurarsi dell'integrità dell'apparecchio e della completezza della fornitura. In caso di non rispondenza rivolgersi al fornitore.

Gli elementi di imballaggio (graffe, sacchetti in plastica, polistirolo espanso, ecc.) non devono essere lasciati alla portata dei bambini in quanto fonti di pericolo.

In caso di guasto e/o cattivo funzionamento spegnere l'apparecchio, chiudere il rubinetto del gas e non tentare di ripararlo ma rivolgersi a personale qualificato.

Prima di ogni intervento di manutenzione/riparazione nella caldaia è necessario togliere l'alimentazione elettrica portando l'interruttore bipolare esterno alla caldaia in posizione "OFF".

Eventuali riparazioni, effettuate utilizzando esclusivamente ricambi originali, devono essere eseguite solamente da tecnici qualificati. Il mancato rispetto di quanto sopra può compromettere la sicurezza dell'apparecchio e fa decadere ogni responsabilità del costruttore.

Nel caso di lavori o manutenzioni di strutture poste nelle vicinanze dei condotti o dei dispositivi di scarico dei fumi e loro accessori, mettere fuori servizio l'apparecchio portando l'interruttore esterno bipolare in posizione OFF e chiudendo il rubinetto del gas.

A lavori ultimati far verificare l'efficienza dei condotti e dei dispositivi da personale tecnico qualificato.

Per la pulizia delle parti esterne spegnere la caldaia e portare l'interruttore esterno in posizione "OFF".

Effettuare la pulizia con un panno umido imbevuto di acqua saponata.

Non utilizzare detersivi aggressivi, insetticidi o prodotti tossici. Il rispetto delle norme vigenti permette un funzionamento sicuro, ecologico e a risparmio energetico.

Nel caso di uso di kit od optional si dovranno utilizzare solo quelli originali.

Conforme al DM 174 del 06-04-2004 in attuazione della Direttiva Europea 98/83 CE relativa alla qualità delle acque

Marchatura CE

Il marchio CE garantisce la rispondenza dell'apparecchio alle seguenti direttive:

- **2009/142/CEE** relativa agli apparecchi a gas
- **2004/108/EC** relativa alla compatibilità elettromagnetica
- **92/42/CEE** relativa al rendimento energetico
- **2006/95/EC** relativa alla sicurezza elettrica

Advice for the installer

The installation and first ignition of the boiler must be performed by qualified personnel in compliance with current national regulations regarding installation, and in conformity with any requirements established by local authorities and public health organisations.

After the boiler has been installed, the installer must ensure that the end user receives the declaration of conformity and the operating manual, and should provide all necessary information as to how the boiler and the safety devices should be handled.

This appliance is designed to produce hot water for domestic use.

It should be connected to a heating system and a distribution network for domestic hot water, both of which must be compatible with its performance and power levels.

The use of the appliance for purposes other than those specified is strictly forbidden. The manufacturer cannot be held responsible for any damage caused by improper, incorrect and unreasonable use of the appliance or by the failure to comply with the instructions given in this manual.

Installation, maintenance and all other interventions must be carried out in full conformity with the governing legal regulations and the instructions provided by the manufacturer. Incorrect installation can harm persons, animals and possessions; the manufacturing company shall not be held responsible for any damage caused as a result. The boiler is delivered in a carton. Once you have removed all the packaging, make sure the appliance is intact and that no parts are missing. If this is not the case, please contact your supplier.

Keep all packaging material (clips, plastic bags, polystyrene foam, etc.) out of reach of children as it may present a potential hazard.

In the event of a fault and/or malfunction, turn the appliance off, turn off the gas cock and do not attempt to repair it yourself. Contact a qualified professional instead.

Before any maintenance or repair work is performed on the boiler, make sure you have disconnected it from the electricity supply by switching the external bipolar switch to the "OFF" position and removing the fuse.

All repairs, which should only be performed using original spare parts, should be carried out by a qualified professional. Failure to comply with the above instructions could compromise the safety of the appliance and invalidate all liability on the part of the manufacturer.

In the event of any maintenance or other structural work in the immediate vicinity of the ducts or flue gas exhaust devices and their accessories, switch the appliance off by switching the external bipolar switch to the "OFF" position and shutting off the gas control valve. When the work has been completed, ask a qualified technician to check the efficiency of the ducting and the devices.

Turn the boiler off and turn the external switch "OFF" to clean the exterior parts of the appliance.

Clean using a cloth dampened with soapy water. Do not use aggressive detergents, insecticides or toxic products. If the appliance is used in full compliance with current legislation, it will operate in a safe, environmentally-friendly and cost-efficient manner.

If using kits or optional extras, make sure they are authentic.

CE labelling

The CE mark guarantees that the appliance conforms to the following directives:

- **2009/142/CEE** relating to gas appliances
- **2004/108/CEE** relating to electromagnetic compatibility
- **92/42/CEE** relating to energy efficiency
- **2006/95/CEE** relating to electrical safety

Norme di sicurezza

Legenda simboli:

- ⚠ *Il mancato rispetto dell'avvertenza comporta rischio di lesioni, in determinate circostanze anche mortali, per le persone*
- ⚠ *Il mancato rispetto dell'avvertenza comporta rischio di danneggiamenti, in determinate circostanze anche gravi, per oggetti, piante o animali*
- ⚠ **Installare l'apparecchio su parete solida, non soggetta a vibrazioni.**
Rumorosità durante il funzionamento.
- ⚠ **Non danneggiare, nel forare la parete, cavi elettrici o tubazioni preesistenti.**
- ⚠ Folgorazione per contatto con conduttori sotto tensione. Esplosioni, incendi o intossicazioni per perdita gas dalle tubazioni danneggiate. Danneggiamento impianti preesistenti. Allagamenti per perdita acqua dalle tubazioni danneggiate.
- ⚠ **Eseguire i collegamenti elettrici con conduttori di sezione adeguata.**
- ⚠ Incendio per surriscaldamento dovuto al passaggio di corrente elettrica in cavi sottodimensionati.
- ⚠ **Proteggere tubi e cavi di collegamento in modo da evitare il loro danneggiamento.**
- ⚠ Folgorazione per contatto con conduttori sotto tensione. Esplosioni, incendi o intossicazioni per perdita gas dalle tubazioni danneggiate. Allagamenti per perdita acqua dalle tubazioni danneggiate.
- ⚠ **Assicurarsi che l'ambiente di installazione e gli impianti a cui deve connettersi l'apparecchiatura siano conformi alle normative vigenti.**
- ⚠ Folgorazione per contatto con conduttori sotto tensione incorrettamente installati.
- ⚠ Danneggiamento dell'apparecchio per condizioni di funzionamento improprie.
- ⚠ **Adoperare utensili ed attrezzature manuali adeguati all'uso (in particolare assicurarsi che l'utensile non sia deteriorato e che il manico sia integro e correttamente fissato), utilizzarli correttamente, assicurarli da eventuale caduta dall'alto, riporli dopo l'uso.**
- ⚠ Lesioni personali per proiezione di schegge o frammenti, inalazione polveri, urti, tagli, punture, abrasioni. Danneggiamento dell'apparecchio o di oggetti circostanti per proiezione di schegge, colpi, incisioni.
- ⚠ **Adoperare attrezzature elettriche adeguate all'uso (in particolare assicurarsi che il cavo e la spina di alimentazione siano integri e che le parti dotate di moto rotativo o alternativo siano correttamente fissate), utilizzarle correttamente, non intralciare i passaggi con il cavo di alimentazione, assicurarle da eventuale caduta dall'alto, scollegare e riporle dopo l'uso.**
- ⚠ Lesioni personali per proiezione di schegge o frammenti, inalazione polveri, urti, tagli, punture, abrasioni, rumore, vibrazioni. Danneggiamento dell'apparecchio o di oggetti circostanti per proiezione di schegge, colpi, incisioni.
- ⚠ **Assicurarsi che le scale portatili siano stabilmente appoggiate, che siano appropriatamente resistenti, che i gradini siano integri e non scivolosi, che non vengano spostate con qualcuno sopra, che qualcuno vigili.**
- ⚠ Lesioni personali per la caduta dall'alto o per cesoimento (scale doppie).
- ⚠ **Assicurarsi che le scale a castello siano stabilmente appoggiate, che siano appropriatamente resistenti, che i gradini siano integri e non scivolosi, che abbiano mancorrenti lungo la rampa e parapetti sul pianerottolo.**
- ⚠ Lesioni personali per la caduta dall'alto.
- ⚠ **Assicurarsi, durante i lavori eseguiti in quota (in genere con dislivello superiore a due metri), che siano adottati parapetti perimetrali nella zona di lavoro o imbragature individuali atti a prevenire la caduta, che lo spazio percorso durante l'eventuale caduta sia libero da ostacoli pericolosi, che l'eventuale impatto sia attutito da superfici di arresto semirigide o deformabili.**
- ⚠ Lesioni personali per la caduta dall'alto.
- ⚠ **Assicurarsi che il luogo di lavoro abbia adeguate condizioni igienico sanitarie in riferimento all'illuminazione, all'aerazione, alla solidità.**
- ⚠ Lesioni personali per urti, inciampi, ecc.
- ⚠ **Proteggere con adeguato materiale l'apparecchio e le aree in prossimità del luogo di lavoro.**
- ⚠ Danneggiamento dell'apparecchio o di oggetti circostanti per proiezione di schegge, colpi, incisioni.
- ⚠ **Movimentare l'apparecchio con le dovute protezioni e con la dovuta cautela.**
- ⚠ Danneggiamento dell'apparecchio o di oggetti circostanti per urti, colpi, incisioni, schiacciamento.
- ⚠ **Indossare, durante le lavorazioni, gli indumenti e gli equipaggiamenti protettivi individuali.**
- ⚠ Lesioni personali per folgorazione, proiezione di schegge o frammenti, inalazioni polveri, urti, tagli, punture, abrasioni, rumore, vibrazioni.
- ⚠ **Organizzare la dislocazione del materiale e delle attrezzature in modo da rendere agevole e sicura la movimentazione, evitando cataste che possano essere soggette a cedimenti o crolli.**
- ⚠ Danneggiamento dell'apparecchio o di oggetti circostanti per urti, colpi, incisioni, schiacciamento.
- ⚠ **Le operazioni all'interno dell'apparecchio devono essere eseguite con la cautela necessaria ad evitare bruschi contatti con parti acuminatae.**
- ⚠ Lesioni personali per tagli, punture, abrasioni.
- ⚠ **Ripristinare tutte le funzioni di sicurezza e controllo interessate da un intervento sull'apparecchio ed accertarne la funzionalità prima della rimessa in servizio.**
- ⚠ Esplosioni, incendi o intossicazioni per perdita gas o per incorretto scarico fumi.
- ⚠ Danneggiamento o blocco dell'apparecchio per funzionamento fuori controllo.
- ⚠ **Svuotare i componenti che potrebbero contenere acqua calda, attivando eventuali sfiati, prima della loro manipolazione.**
- ⚠ Lesioni personali per ustioni.
- ⚠ **Effettuare la disinquinazione da calcare di componenti attenendosi a quanto specificato nella scheda di sicurezza del prodotto usato, aerando l'ambiente, indossando indumenti protettivi, evitando miscele di prodotti diversi, proteggendo l'apparecchio e gli oggetti circostanti.**
- ⚠ Lesioni personali per contatto di pelle o occhi con sostanze acide, inalazione o ingestione di agenti chimici nocivi. Danneggiamento dell'apparecchio o di oggetti circostanti per corrosione da sostanze acide.
- ⚠ **Nel caso si avverta odore di bruciato o si veda del fumo fuoriuscire dall'apparecchio, togliere l'alimentazione elettrica, aprire le finestre ed avvisare il tecnico.**
- ⚠ Lesioni personali per ustioni, inalazione fumi, intossicazione.

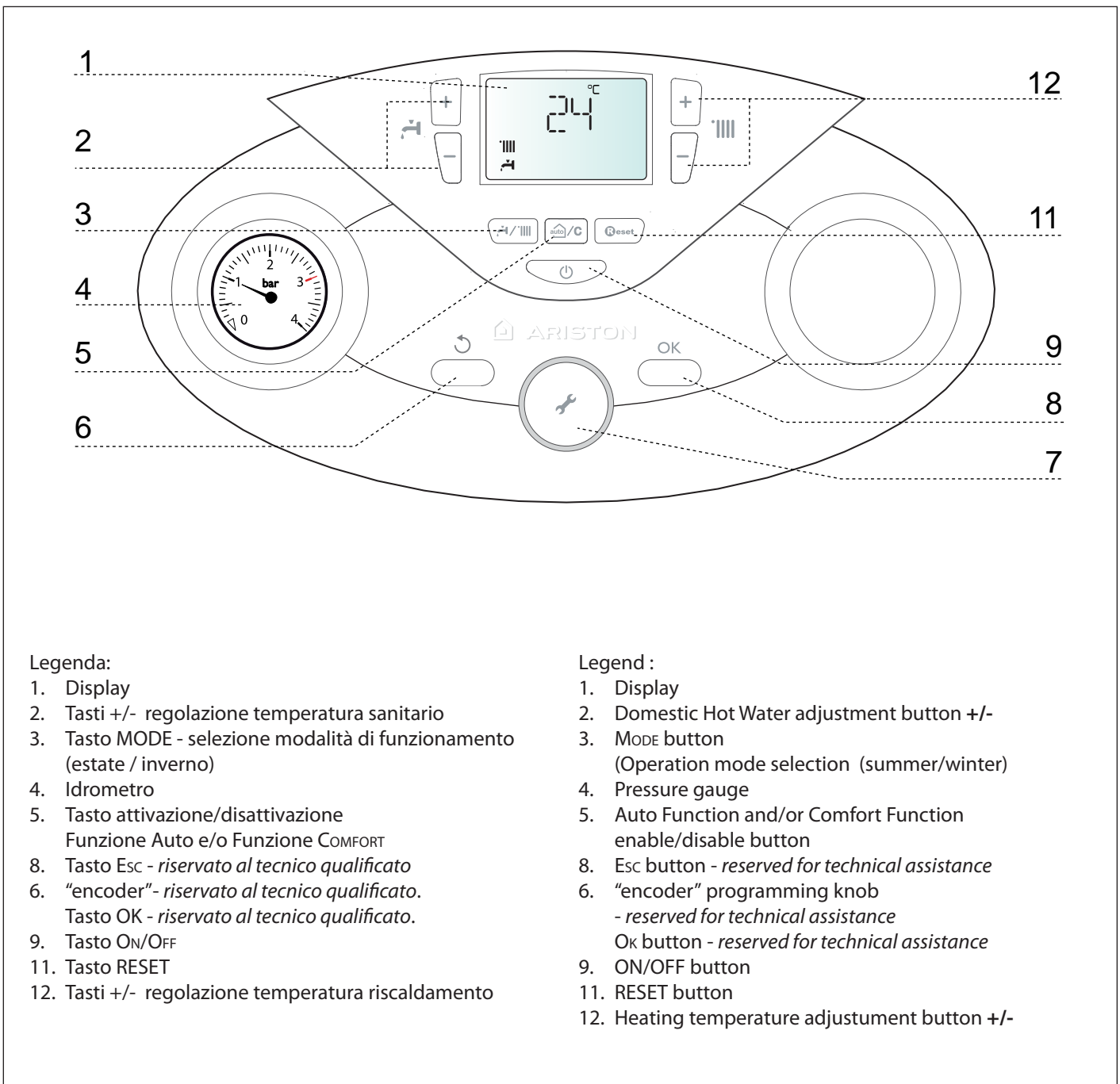
Safety regulations

Key to symbols:

- ⚠ Failure to comply with this warning implies the risk of personal injury, in some circumstances even fatal
- ⚠ Failure to comply with this warning implies the risk of damage, in some circumstances even serious, to property, plants or animals.
- ⚠ **Install the appliance on a solid wall which is not subject to vibration.**
Noisiness during operation.
- ⚠ **When drilling holes in the wall for installation purposes, take care not to damage any electrical wiring or existing piping.**
- ⚠ Electrocutation caused by contact with live wires. Explosions, fires or asphyxiation caused by gas leaking from damaged piping. Damage to existing installations. Flooding caused by water leaking from damaged piping.
- ⚠ **Perform all electrical connections using wires which have a suitable section.**
- ⚠ Fire caused by overheating due to electrical current passing through undersized cables.
- ⚠ **Protect all connection pipes and wires in order to prevent them from being damaged.**
- ⚠ Electrocutation caused by contact with live wires. Explosions, fires or asphyxiation caused by gas leaking from damaged piping. Flooding caused by water leaking from damaged piping.
- ⚠ **Make sure the installation site and any systems to which the appliance must be connected comply with the applicable norms in force.**
- ⚠ Electrocutation caused by contact with live wires which have been installed incorrectly.
- ⚠ Damage to the appliance caused by improper operating conditions.
- ⚠ **Use suitable manual tools and equipment (make sure in particular that the tool is not worn out and that its handle is fixed properly); use them correctly and make sure they do not fall from a height. Replace them once you have finished using them.**
- ⚠ Personal injury from the falling splinters or fragments, inhalation of dust, shocks, cuts, pricks and abrasions. Damage to the appliance or surrounding objects caused by falling splinters, knocks and incisions.
- ⚠ **Use electrical equipment suitable for its intended use (in particular, make sure that the power supply cable and plug are intact and that the parts featuring rotary or reciprocating motions are fastened correctly); use this equipment correctly; do not obstruct passageways with the power supply cable, make sure no equipment could fall from a height. Disconnect it and replace it safely after use.**
- ⚠ Personal injury caused by falling splinters or fragments, inhalation of dust, knocks, cuts, puncture wounds, abrasions, noise and vibration. Damage to the appliance or surrounding objects caused by falling splinters, knocks and incisions.
- ⚠ **Make sure any portable ladders are positioned securely, that they are suitably strong and that the steps are intact and not slippery and do not wobble when someone climbs them. Ensure someone provides supervision at all times.**
- ⚠ Personal injury caused by falling from a height or cuts (stepladders shutting accidentally).
- ⚠ **Make sure any rolling ladders are positioned securely, that they are suitably strong, that the steps are intact and not slippery and that the ladders are fitted with handrails on either side of the ladder and parapets on the landing.**
- ⚠ Personal injury caused by falling from a height.
- ⚠ **During all work carried out at a certain height (generally with a difference in height of more than two metres), make sure that parapets are used to surround the work area or that individual harnesses are used to prevent falls. The space where any accidental fall may occur should be free from dangerous obstacles, and any impact upon falling should be cushioned by semi-rigid or deformable surfaces.**
- ⚠ Personal injury caused by falling from a height.
- ⚠ **Make sure the workplace has suitable hygiene and sanitary conditions in terms of lighting, ventilation and solidity of the structures.**
- ⚠ Personal injury caused by knocks, stumbling etc.
- ⚠ **Protect the appliance and all areas in the vicinity of the work place using suitable material.**
- ⚠ Damage to the appliance or surrounding objects caused by falling splinters, knocks and incisions.
- ⚠ **Handle the appliance with suitable protection and with care.**
- ⚠ Damage to the appliance or surrounding objects from shocks, knocks, incisions and squashing.
- ⚠ **During all work procedures, wear individual protective clothing and equipment.**
- ⚠ Personal injury caused by electrocutation, falling splinters or fragments, inhalation of dust, shocks, cuts, puncture wounds, abrasions, noise and vibration.
- ⚠ **Place all debris and equipment in such a way as to make movement easy and safe, avoiding the formation of any piles which could yield or collapse.**
- ⚠ Damage to the appliance or surrounding objects from shocks, knocks, incisions and squashing.
- ⚠ **All operations inside the appliance must be performed with the necessary caution in order to avoid abrupt contact with sharp parts.**
- ⚠ Personal injury caused by cuts, puncture wounds and abrasions.
- ⚠ **Reset all the safety and control functions affected by any work performed on the appliance and make sure they operate correctly before restarting the appliance.**
- ⚠ Explosions, fires or asphyxiation caused by gas leaks or an incorrect flue gas exhaust.
- ⚠ **Damage or shutdown of the appliance caused by out-of-control operation.**
- ⚠ **Before handling, empty all components that may contain hot water, carrying out any bleeding if necessary.**
- ⚠ Personal injury caused by burns.
- ⚠ **Descalc the components, in accordance with the instructions provided on the safety data sheet of the product used, airing the room, wearing protective clothing, avoid mixing different products, and protect the appliance and surrounding objects.**
- ⚠ Personal injury caused by acidic substances coming into contact with skin or eyes; inhaling or swallowing harmful chemical agents. Damage to the appliance or surrounding objects due to corrosion caused by acidic substances.
- ⚠ **If you detect a smell of burning or smoke, keep clear of the appliance, disconnect it from the electricity supply, open all windows and contact the technician.**
- ⚠ Personal injury caused by burns, smoke inhalation, asphyxiation.

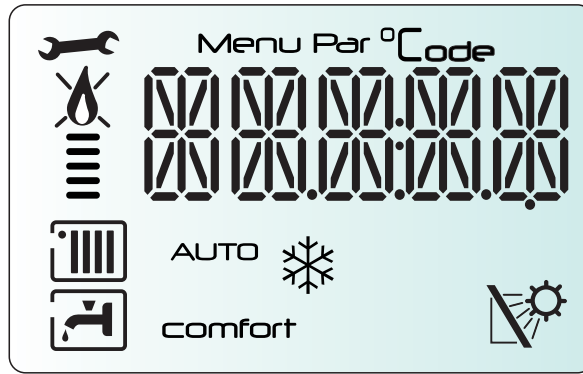
Pannello comandi

Control Panel



Display

Display



Legenda

	Cifre per indicazione: - stato caldaia e indicazione temperatura (°C) - Segnalazione codici d'errore (Err) - Richiesta pressione tasto RESET (caldaia in blocco)
	Richiesto intervento assistenza tecnica
	Segnalazione presenza fiamma con indicazione potenza utilizzata o blocco funzionamento
	Funzionamento in riscaldamento impostato con indicazione zona
	Richiesta riscaldamento attiva con indicazione zona
	Funzionamento in sanitario impostato
	Richiesta sanitario attiva
comfort	Funzione Comfort attivata
OFF	Caldaia spenta con Funzione Antigelo attiva
	Funzione Antigelo attivata
AUTO	Funzione AUTO attivata (Termoregolazione attiva)
	Sonda ingresso solare collegata (optional)

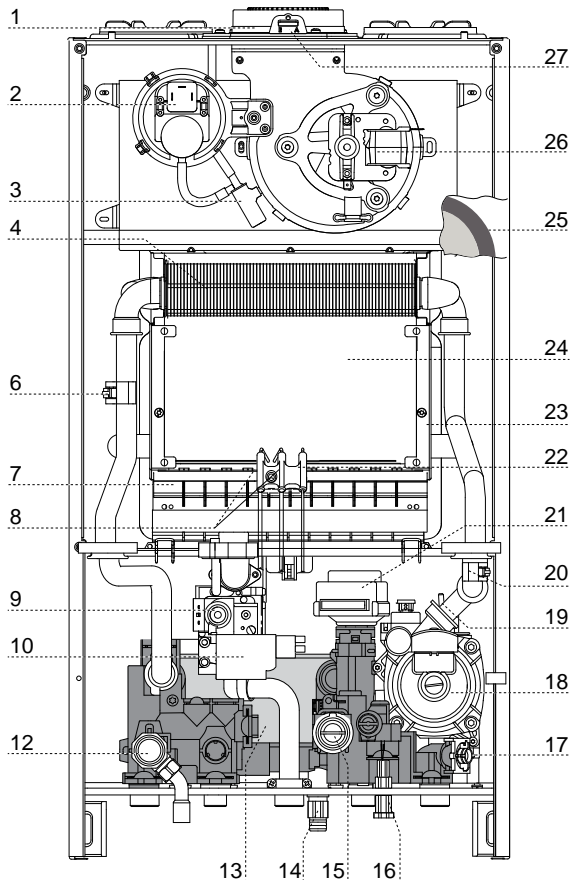
Legend

	Digits indicating: - boiler status and temperature indication (°C) - error code signals (Err) - menu settings
	Technical assistance request
	Flame detected with indication of power used or indication of operation shutdown
	Heating operation set
	Heating operation active
	Hot water operation set
	Hot water operation active
comfort	Hot Water Comfort activated
OFF	Boiler off with antifreeze function active
	Antifreeze function activated
AUTO	AUTO function activated (Temperature regulation activated)
	Clip-in solar connected (optional)

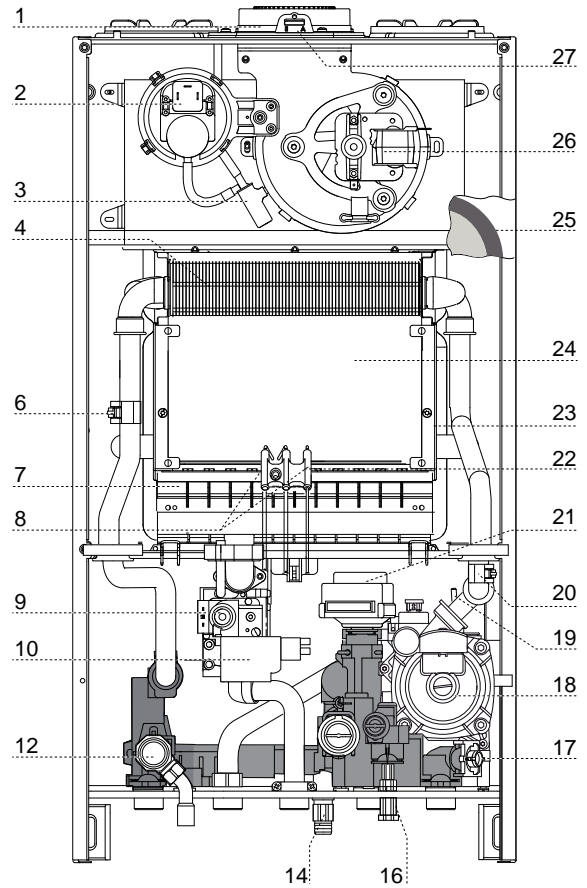
Vista complessiva

Overall view

CLAS EVO 24/28 FF



CLAS EVO SYSTEM 24/28/32 FF



Legenda

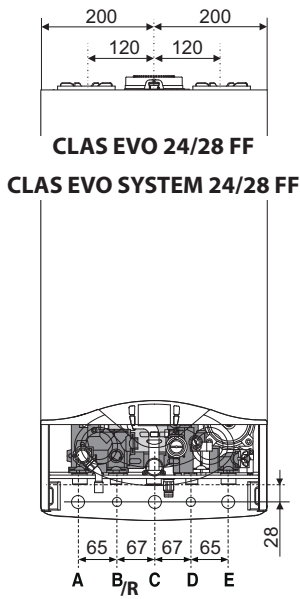
1. Collettore scarico fumi
2. Pressostato fumi
3. Raccoglicondensa
4. Scambiatore primario
6. Sonda mandata riscaldamento
7. Bruciatore
8. Elettrodi di accensione
9. Valvola gas
10. Accenditore
12. Valvola di sicurezza 3 bar
13. Scambiatore secondario
14. Rubinetto di svuotamento
15. Flussimetro sanitario
16. Rubinetto di riempimento
17. Filtro circuito riscaldamento
18. Circolatore con disareatore
19. Pressostato di minima
20. Sonda ritorno riscaldamento
21. Valvola deviatrice motorizzata
22. Elettrodo di rilevazione fiamma
23. Pannelli in fibra ceramica
24. Camera di combustione
25. Vaso espansione
26. Ventilatore
27. Prese analisi fumi

Legend

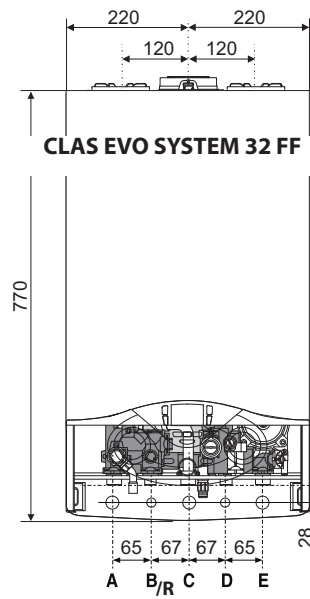
1. Flue connector
2. Air pressure switch
3. Condensate discharge
4. Main Heat Exchanger
6. C.H. Flow temperature probe
7. Burner
8. Ignition electrodes
9. Gas valve
10. Spark generator
12. Safety valve (3 bar)
13. Secondary heat exchanger
14. Drain valve
15. D.H.W. Flow switch
16. Filling valve
17. C.H. circuit filter
18. Circulation Pump with air release valve
19. Switch On/Off
20. C.H. Return temperature probe
21. Diverter valve
22. Detection Electrode
23. Combustion Chamber Insulation Panel
24. Combustion Chamber
25. Expansion vessel
26. Fan
27. Combustion Analysis Test Point

product description

Dimensioni caldaia



Overall Dimensions



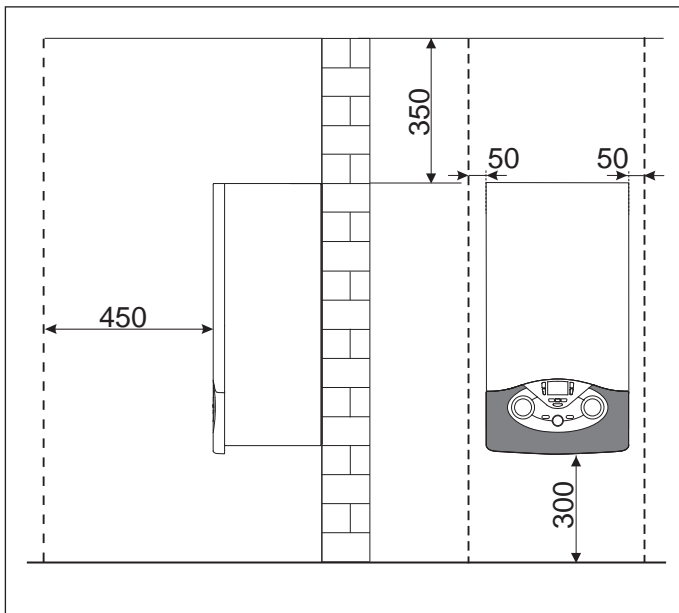
- A. Mandata impianto / bollitore
- B. Uscita acqua calda
- C. Ingresso Gas
- D. Entrata acqua fredda
- E. Ritorno Impianto
- R. Ritorno bollitore (modelli SYSTEM)

- A. Central Heating Flow
- B. Domestic Hot Water Outlet
- C. Gas Inlet
- D. Domestic Cold Water Inlet
- E. Central Heating Return
- R. Tank return (SYSTEM models)

Distanze minime per l'installazione

Per permettere un agevole svolgimento delle operazioni di manutenzione della caldaia è necessario rispettare un'adeguata distanza nell'installazione.

Posizionare la caldaia secondo le regole della buona tecnica utilizzando una livella a bolla.

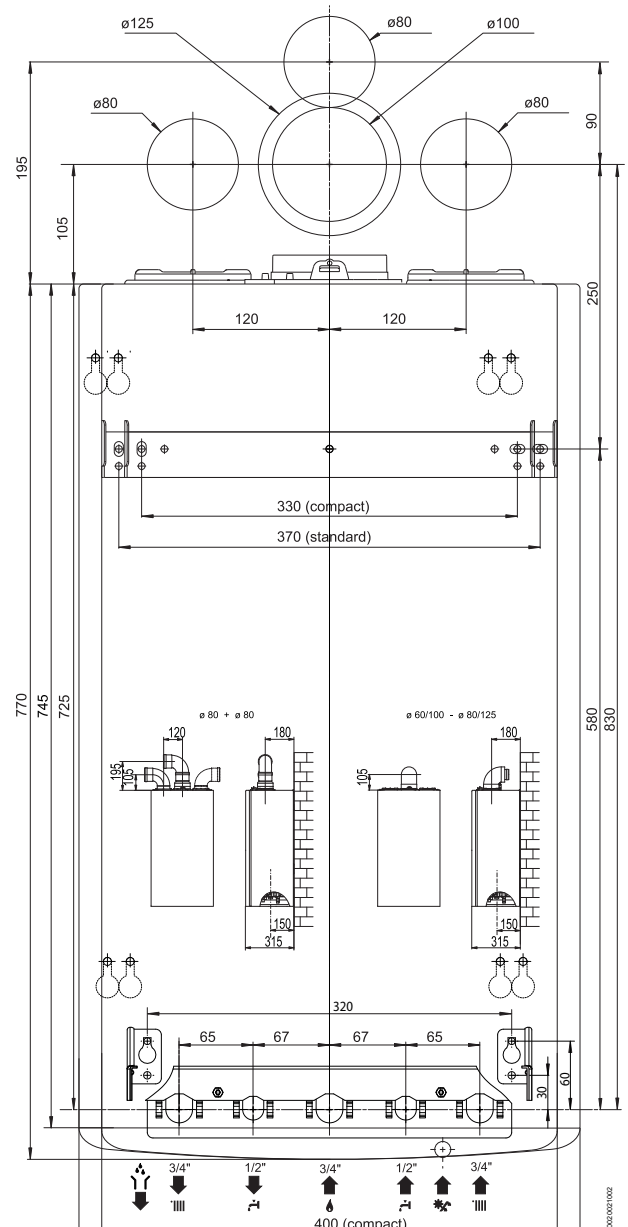


Minimum clearances

In order to allow easy access to the boiler for maintenance operations, The boiler must be installed in accordance with the clearances stated below.

Dima Installazione

Template



Dati tecnici

NOTE GEN.	Nome modello		CLAS EVO 24 FF	CLAS EVO 28 FF
	Certificazione CE (pin)		1312BR4793	
	Tipo caldaia		C12-C32-C42-C52-C62-C82-B22-B22p-B32	
PRESTAZIONI ENERGETICHE	Portata termica nominale in riscaldamento max/min (Hi)	kW	25,8 / 11,0	30,0 / 13,0
	Portata termica nominale in riscaldamento max/min (Hs)	kW	28,7 / 12,2	33,3 / 14,4
	Portata termica nominale in sanitario max/min (Hi)	kW	27 / 11,0	31,3 / 13,0
	Portata termica nominale in sanitario max/min (Hs)	kW	30 / 12,2	34,8 / 14,4
	Potenza termica max/min	kW	24,2 / 9,8	28,1 / 11,6
	Potenza termica sanitario max/min	kW	25,3 / 9,8	29,3 / 11,6
	Rendimento di combustione (ai fumi) Hi/Hs	%	94,5	93,9
	Rendimento alla portata termica nominale (60/80°C) Hi/Hs	%	93,8 / 84,5	93,6 / 84,3
	Rendimento al 30% a 47°C Hi/Hs	%	93,6 / 84,3	93,2 / 83,9
	Rendimento al minimo Hi/Hs	%	89,2 / 80,3	89,3 / 80,4
	Stelle di rendimento (dir. 92/42/EEC)	stars	***	***
	Rating Sedbuk	class	D	D
	Massima perdita di calore al mantello ($\Delta T=50^{\circ}\text{C}$)	%	0,7	0,3
	Perdite al camino bruciatore funzionante	%	5,5	6,1
	Perdite al camino bruciatore spento	%	0,4	0,4
EMISSIONI	Prevalenza residua di evacuazione	Pa	100	104
	Classe Nox	class	3	3
	Temperatura fumi (G20)	$^{\circ}\text{C}$	105	114
	Contenuto di CO_2 (G20)	%	6,5	6,4
	Contenuto di CO (0% O_2)	ppm	50	92
	Contenuto di O_2 (G20)	%	8,8	8,9
	Portata massima fumi (G20)	Kg/h	57,4	67,5
	Eccesso d'aria	%	72	74
CIRCUITO RISCALDAMENTO	Perdite di carico lato acqua (max) $\Delta T=20^{\circ}\text{C}$	mbar	200	200
	Prevalenza residua per l'impianto	bar	0,25	0,25
	Pressione di precarica vaso di espansione	bar	1	1
	Pressione massima di riscaldamento	bar	3	3
	Capacità nominale vaso di espansione	l	8	8
	Temperatura di riscaldamento max/min	$^{\circ}\text{C}$	82 / 35	82 / 35
CIRCUITO SANITARIO	Temperatura sanitario max/min	$^{\circ}\text{C}$	60 / 36	60 / 36
	Portata specifica in sanitario (10 min. con $\Delta T=30^{\circ}\text{C}$)	l/min	12,5	14,1
	Quantità istantanea di acqua calda $\Delta T=25^{\circ}\text{C}$	l/min	14,5	16,8
	Quantità istantanea di acqua calda $\Delta T=35^{\circ}\text{C}$	l/min	10,4	12,0
	Stelle comfort sanitario (EN13203)	stars	3	3
	Prelievo minimo di acqua calda	l/min	1,7	1,7
DATI LETT. AMB.	Pressione acqua sanitaria max	bar	7	7
	Tensione/frequenza di alimentazione	V/Hz	230/50	230/50
	Potenza elettrica assorbita totale	W	112	129
	Temperatura ambiente minima di utilizzo	$^{\circ}\text{C}$	+5	+5
	Gradi di protezione impianto elettrico	IP	X5D	X5D
	Peso	kg	30	31

product description

Technical Data

GEN. NOTES	Model Name		CLAS EVO 24 FF	CLAS EVO 28 FF
	CE certification (pin)		1312BR4793	
	Boiler type		C12-C32-C42-C52-C62-C82-B22-B22p-B32	
ELECTRICAL PERFORMANCE	Max/min nominal heat input(Hi)	kW	25,8 / 11,0	30,0 / 13,0
	Max/min nominal heat input (Hs)	kW	28,7 / 12,2	33,3 / 14,4
	Max/min nominal heat input for hot water (Hi)	kW	27 / 11,0	31,3 / 13,0
	Max/min nominal heat input for hot water (Hs)	kW	30 / 12,2	34,8 / 14,4
	Heat output: max/min	kW	24,2 / 9,8	28,1 / 11,6
	D.H.W. Heat output: max/min	kW	25,3 / 9,8	29,3 / 11,6
	Combustion efficiency (at flue) Hi/Hs	%	94,5	93,9
	Gross efficiency of nominal heat input (60/80 °C) Hi/Hs	%	93,8 / 84,5	93,6 / 84,3
	Gross efficiency at 30 % at 47°C Hi/Hs	%	93,6 / 84,3	93,2 / 83,9
	Gross efficiency at minimum power Hi/Hs	%	89,2 / 80,3	89,3 / 80,4
	Number of efficiency stars (Directive 92/42/EEC)	stars	***	***
	Rating Sedbuk	class	D	D
	Ma. heat loss to the casing ($\Delta T = 50^{\circ}\text{C}$)	%	0,7	0,3
	Heat loss through the flue when burner on	%	5,5	6,1
	Heat loss through the flue when burner off	%	0,4	0,4
EMISSIONS	Residual discharge head	Pa	100	104
	Nox class	class	3	3
	Flue fumes temperature (G20)	$^{\circ}\text{C}$	105	114
	CO ₂ content ₂ (G20)	%	6,5	6,4
	CO content (0 %O ₂)	ppm	50	92
	O ₂ content ₂ (G20)	%	8,8	8,9
	Max capacity fumes (G20)	kg/h	57,4	67,5
	Excess air	%	72	74
HEATING CIRCUIT	Load losses water side (max) $\Delta T=20^{\circ}\text{C}$	(mbar)	200	200
	Residual head for the system	bar	0,25	0,25
	Expansion vessel pre-charged pressure	bar	1	1
	Maximum central heating circuit pressure	bar	3	3
	Expansion vessel capacity	l	8	8
	Central heating temperature: max/min(high temperature range)	$^{\circ}\text{C}$	82 / 35	82 / 35
DOMESTIC HOT WATER CIRCUIT	Domestic hot water temperature max/min	$^{\circ}\text{C}$	60 / 36	60 / 36
	Specific flow rate of domestic hot water system (10 min. with $\Delta T=30^{\circ}\text{C}$) instant boilers	l/min	12,5	14,1
	D.H.W. flow rate $\Delta T=25^{\circ}\text{C}$	l/min	14,5	16,8
	D.H.W. flow rater $\Delta T=35^{\circ}\text{C}$	l/min	10,4	12,0
	Hot water comfort stars (EN13203)	stars	3	3
	D.H.W. minimum flow rate	l/min	1,7	1,7
	Domestic hot water pressure max/min	bar	7	7
HOME ELECTRICAL DATA	Power supply voltage/frequency	V/Hz	230/50	230/50
	Power consumption	W	112	129
	Minimum operating room temperature	$^{\circ}\text{C}$	+5	+5
	Electric system grades of protection	IP	X5D	X5D
	Weight	kg	30	31

Dati tecnici

NOTE GEN.	Nome modello		CLAS EVO SYSTEM 24 FF	CLAS EVO SYSTEM 28 FF	CLAS EVO SYSTEM 32 FF
	Certificazione CE (pin)		1312BR4793		1312BR4794
	Tipo caldaia		C12-C32-C42-C52-C62-C82-B22-B22p-B32		
PRESTAZIONI ENERGETICHE	Portata termica nominale in riscaldamento max/min (Hi)	kW	25,8 / 11,0	30,0 / 13,0	32,5 / 14,0
	Portata termica nominale in riscaldamento max/min (Hs)	kW	28,7 / 12,2	33,3 / 14,4	36,1 / 15,5
	Portata termica nominale in sanitario max/min (Hi)	kW	27 / 11,0	31,3 / 13,0	34,0 / 14,0
	Portata termica nominale in sanitario max/min (Hs)	kW	30 / 12,2	34,8 / 14,4	37,8 / 15,5
	Potenza termica max/min	kW	24,2 / 9,8	28,1 / 11,6	30,4 / 12,3
	Potenza termica sanitario max/min	kW	25,3 / 9,8	29,3 / 11,6	31,4 / 12,3
	Rendimento di combustione (ai fumi) Hi/Hs	%	94,5	93,9	94,3
	Rendimento alla portata termica nominale (60/80°C) Hi/Hs	%	93,8 / 84,5	93,6 / 84,3	93,5 / 84,2
	Rendimento al 30% a 47°C Hi/Hs	%	93,6 / 84,3	93,2 / 83,9	92,7 / 83,5
	Rendimento al minimo Hi/Hs	%	89,2 / 80,3	89,3 / 80,4	88,1 / 79,3
	Stelle di rendimento (dir. 92/42/EEC)	stars	***	***	***
	Rating Sedbuk	class	D	D	D
	Massima perdita di calore al mantello ($\Delta T=50^{\circ}C$)	%	0,7	0,3	0,5
	Perdite al camino bruciatore funzionante	%	5,5	6,1	5,7
	Perdite al camino bruciatore spento	%	0,4	0,4	0,4
EMISSIONI	Prevalenza residua di evacuazione	Pa	100	104	98
	Classe Nox	class	3	3	3
	Temperatura fumi (G20)	$^{\circ}C$	105	114	105
	Contenuto di CO ₂ (G20)	%	6,5	6,4	6,3
	Contenuto di CO (0%O ₂)	ppm	50	92	89
	Contenuto di O ₂ (G20)	%	8,8	8,9	9,2
	Portata massima fumi (G20)	Kg/h	57,4	67,5	73,9
	Eccesso d'aria	%	72	74	78
CIRCUITO RISCALDAMENTO	Perdite di carico lato acqua (max) $\Delta T=20^{\circ}C$	mbar	200	200	200
	Prevalenza residua per l'impianto	bar	0,25	0,25	0,25
	Pressione di precarica vaso di espansione	bar	1	1	1
	Pressione massima di riscaldamento	bar	3	3	3
	Capacità nominale vaso di espansione	l	8	8	8
	Temperatura di riscaldamento max/min	$^{\circ}C$	82 / 35	82 / 35	82 / 35
CIRCUITO SANITARIO	Temperatura sanitario max/min	$^{\circ}C$	60 / 40	60 / 40	60 / 40
DATI ELETTR. AMB.	Tensione/frequenza di alimentazione	V/Hz	230/50	230/50	230/50
	Potenza elettrica assorbita totale	W	112	129	142
	Temperatura ambiente minima di utilizzo	$^{\circ}C$	+5	+5	+5
	Gradi di protezione impianto elettrico	IP	X5D	X5D	X5D
	Peso	kg	30	31	32

product description

Technical Data

GEN. NOTES	Model Name		CLAS EVO SYSTEM 24 FF	CLAS EVO SYSTEM 28 FF	CLAS EVO SYSTEM 32 FF
	CE certification (pin)		1312BR4793		1312BR4794
	Boiler type		C12-C32-C42-C52-C62-C82-B22-B22p-B32		
ELECTRICAL PERFORMANCE	Max/min nominal heat input(Hi)	kW	25,8 / 11,0	30,0 / 13,0	32,5 / 14,0
	Max/min nominal heat input (Hs)	kW	28,7 / 12,2	33,3 / 14,4	36,1 / 15,5
	Max/min nominal heat input for hot water (Hi)	kW	27 / 11,0	31,3 / 13,0	34,0 / 14,0
	Max/min nominal heat input for hot water (Hs)	kW	30 / 12,2	34,8 / 14,4	37,8 / 15,5
	Heat output: max/min	kW	24,2 / 9,8	28,1 / 11,6	30,4 / 12,3
	D.H.W. Heat output: max/min	kW	25,3 / 9,8	29,3 / 11,6	31,4 / 12,3
	Combustion efficiency (at flue) Hi/Hs	%	94,5	93,9	94,3
	Gross efficiency of nominal heat input (60/80 °C) Hi/Hs	%	93,8 / 84,5	93,6 / 84,3	93,5 / 84,2
	Gross efficiency at 30 % at 47°C Hi/Hs	%	93,6 / 84,3	93,2 / 83,9	92,7 / 83,5
	Gross efficiency at minimum power Hi/Hs	%	89,2 / 80,3	89,3 / 80,4	88,1 / 79,3
	Number of efficiency stars (Directive 92/42/EEC)	stars	***	***	***
	Rating Sedbuk	class	D	D	D
	Ma. heat loss to the casing (ΔT = 50°C)	%	0,7	0,3	0,5
	Heat loss through the flue when burner on	%	5,5	6,1	5,7
	Heat loss through the flue when burner off	%	0,4	0,4	0,4
EMISSIONS	Residual discharge head	Pa	100	104	98
	Nox class	class	3	3	3
	Flue fumes temperature (G20)	°C	105	114	105
	CO2 content ₂ (G20)	%	6,5	6,4	6,3
	CO content (0 %O ₂)	ppm	50	92	89
	O2 content ₂ (G20)	%	8,8	8,9	9,2
	Max capacity fumes (G20)	kg/h	57,4	67,5	73,9
	Excess air	%	72	74	78
HEATING CIRCUIT	Load losses water side (max) ΔT=20°C	(mbar)	200	200	200
	Residual head for the system	bar	0,25	0,25	0,25
	Expansion vessel pre-charged pressure	bar	1	1	1
	Maximum central heating circuit pressure	bar	3	3	3
	Expansion vessel capacity	l	8	8	8
	Central heating temperature: max/min(high temperature range)	°C	82 / 35	82 / 35	82 / 35
DOMESTIC HOT WATER CIRCUIT	Domestic hot water temperature max/min	°C	60 / 40	60 / 40	60 / 40
ROOM ELECTRICAL DATA	Power supply voltage/frequency	V/Hz	230/50	230/50	230/50
	Power consumption	W	112	129	142
	Minimum operating room temperature	°C	+5	+5	+5
	Electric system grades of protection	IP	X5D	X5D	X5D
	Weight	kg	30	31	32

Avvertenze prima dell'installazione

La caldaia serve a riscaldare l'acqua ad una temperatura inferiore a quella di ebollizione.

Essa deve essere allacciata ad un impianto di riscaldamento e ad una rete di acqua sanitaria entrambi dimensionati in base alle sue prestazioni ed alla sua potenza.

Prima di collegare la caldaia è necessario:

- effettuare un lavaggio accurato delle tubazioni degli impianti per rimuovere eventuali residui di filettature, saldature o sporcizie che possano compromettere il corretto funzionamento della caldaia;
- verificare la predisposizione della caldaia per il funzionamento con il tipo di gas disponibile (leggere quanto riportato sull'etichetta dell'imballo e sulla targhetta caratteristiche della caldaia);
- controllare che la canna fumaria non presenti strozzature e non vi siano collegati scarichi di altri apparecchi, salvo che questa sia stata realizzata per servire più utenze secondo quanto previsto dalle Norme vigenti;
- controllare che, nel caso di raccordo su canne fumarie preesistenti, queste siano state perfettamente pulite e non presentino scorie, in quanto l'eventuale distacco delle stesse potrebbe ostruire il passaggio dei fumi, causando situazioni di pericolo;
- controllare che, nel caso di raccordo su canne fumarie non idonee, queste siano state intubate;
- in presenza di acque con durezza particolarmente elevata, si avrà rischio di accumulo di calcare con conseguente diminuzione di efficienza dei componenti della caldaia.

Gli apparecchi tipo C, la cui camera di combustione e circuito di alimentazione d'aria sono a tenuta stagna rispetto all'ambiente, non hanno alcuna limitazione dovuta alle condizioni di aerazione ed al volume del locale.

Per non compromettere il regolare funzionamento della caldaia il luogo di installazione deve essere idoneo in relazione al valore della temperatura limite di funzionamento ed essere protetto in modo tale che la caldaia non entri direttamente in contatto con gli agenti atmosferici.

La caldaia è progettata per l'installazione a parete e deve essere installata su una parete idonea a sostenerne il peso.

Nella creazione di un vano tecnico si impone il rispetto di distanze minime che garantiscano l'accessibilità alle parti della caldaia.



Attenzione!

Nessun oggetto infiammabile deve trovarsi nelle vicinanze della caldaia.

Assicurarsi che l'ambiente di installazione e gli impianti a cui deve connettersi l'apparecchio siano conformi alle normative vigenti.

Se nel locale di installazione sono presenti polveri e/o vapori aggressivi, l'apparecchio deve funzionare indipendentemente dall'aria del locale.



Attenzione!

L'installazione, la prima accensione, la manutenzione e la riparazione della caldaia, devono essere effettuate da personale qualificato in conformità alle normative nazionali di installazione in vigore e ad eventuali prescrizioni delle autorità locali e di enti preposti alla salute pubblica.

Before installing the appliance

The boiler heats water to a temperature below boiling.

It should be connected to a heating system and to a domestic water mains supply, both of which must correspond in size to the performance and its power of the appliance.

Before connecting the boiler, it is first necessary to perform the following operations:

- Carefully wash the system piping in order to remove any screw thread or welding residues, or any dirt which might prevent the boiler from operating correctly.
- Make sure that the boiler is set up for operation with the type of gas available (read the information on the packaging label and on the boiler data plate).
- Make sure that there are no obstacles inside flue exhaust and that it does not contain any discharge from other appliances, unless the flue is meant to serve more than one user (in accordance with current legal requirements).
- Where there is already a connection to existing flue exhausts, check that these exhausts have been perfectly cleaned and are without residues, because any disconnection could obstruct the passage of fumes and create potentially dangerous situations.
- Make sure that, where unsuitable flue exhausts are attached, they have been ducted.
- In areas with particularly hard water, limescale may build up on the components inside the boiler and reduce its overall efficiency.

C-type boilers, with combustion chambers and air supply circuits which are completely sealed from the air outside, do not have any limitations concerning the ventilation and size of the room in which they are installed.

So that the normal operation of the boiler is not compromised, the place in which it is installed must be suitable with regard to the operating limit temperature value and the appliance should be protected so that it does not come into direct contact with atmospheric agents.

The boiler must be installed on a solid, non-combustible, permanent wall to prevent access from the rear.

When creating a space for the boiler, the minimum distances (which ensure that various parts of the boiler may be accessed after it has been installed) should be respected.



WARNING

No inflammable items should be left in the vicinity of the boiler.

Make sure the installation site and any systems to which the appliance must be connected are fully compliant with the current applicable legislation.

If dust and/or aggressive vapours are present in the room in which it is to be installed, the appliance must operate independently of the air inside the room.



The installation and first ignition of the boiler must be performed by qualified personnel in compliance with current national regulations regarding installation, and in conformity with any requirements established by local authorities and public health organisations.

installation

Collegamento gas

La caldaia è stata progettata per utilizzare gas appartenenti alle categorie come riportato sulla seguente tabella

NAZIONE	MODELLO	CATEGORIE
IT	CLAS EVO 24/28 FF CLAS EVO SYSTEM 24/28/32 FF	II _{2HM3+}

Accertarsi tramite le targhette poste sull'imballo e sull'apparecchio che la caldaia sia destinata al paese in cui dovrà essere installata, che la categoria gas per la quale la caldaia è stata progettata corrisponda ad una delle categorie ammesse dal paese di destinazione.

La tubazione di adduzione del gas deve essere realizzata e dimensionata secondo quanto prescritto dalle Norme specifiche ed in base alla potenza massima della caldaia, assicurarsi anche del corretto dimensionamento ed allacciamento del rubinetto di intercettazione.

Prima dell'installazione si consiglia un'accurata pulizia delle tubazioni del gas per rimuovere eventuali residui che potrebbero compromettere il funzionamento della caldaia.

E' necessario verificare che il gas distribuito corrisponda a quello per cui è stata predisposta la caldaia (vedi targa dati posta in caldaia).

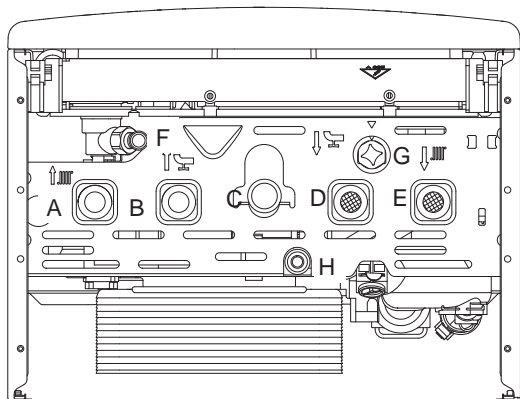
E' inoltre importante verificare la pressione del gas (metano o GPL) che si andrà ad utilizzare per l'alimentazione della caldaia, in quanto se insufficiente può ridurre la potenza del generatore con disagi per l'utente.

Collegamento idraulico

In figura sono rappresentati i raccordi per l'allacciamento idraulico e gas della caldaia.

Verificare che la pressione massima della rete idrica non superi i 6 bar; in caso contrario è necessario installare un riduttore di pressione.

Vista raccordi idraulici



Legenda:

- A. Mandata Impianto
- B. Uscita acqua calda
- C. Ingresso Gas
- D. Entrata acqua fredda
- E. Ritorno impianto
- F. Scarico dispositivo di sovrappressione
- G. Rubinetto di riempimento
- H. Rubinetto di svuotamento
- R. Ritorno bollitore

Gas connection

The boiler was designed to use gases belonging to the categories as shown in the following table.

COUNTRY	MODEL	CATEGORIES
	CLAS EVO 24/28 FF CLAS EVO SYSTEM 24/28/32 FF	

Make sure, using the labels on the packaging and the data plate on the appliance itself, that the boiler is in the correct country and that the gas category for which the boiler was designed corresponds to one of the categories available in the country where it will be used.

The gas supply piping must be created and measured out in compliance with specific legal requirements and in accordance with the maximum power of the boiler; you should also make sure that the shut-off valve is the right size and that it is connected correctly.

Before carrying out the installation, it is recommended that the fuel pipes are cleaned thoroughly in order to remove any residues which could prevent the boiler from operating correctly.

Check that the supplied gas corresponds to the type of gas for which the boiler was designed (see the data plate located on the appliance itself).

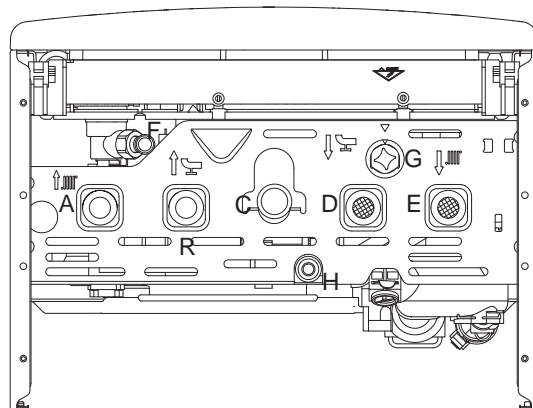
It is also important to check that the pressure of the gas (methane or LPG) you will be using to feed the boiler is suitable, because if it is insufficient the power of the generator may be reduced, causing inconvenience for the user.

Water connection

The illustration shows the connections for the water and gas attachments of the boiler.

Check that the maximum water mains pressure does not exceed 6 bar; if it does, a pressure reducing valve must be installed.

View of the Boiler Connections



Legend:

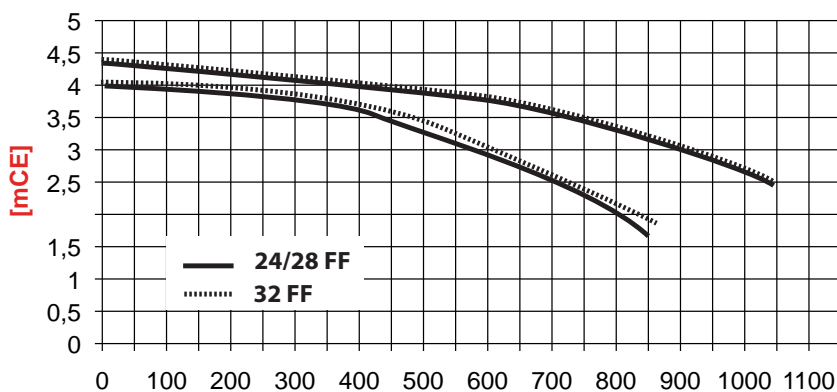
- A. Central heating Flow
- B. Domestic Hot Water Outlet
- C. Gas Inlet
- D. Domestic Cold Water Inlet
- E. Central Heating Return
- F. Safety Valve Discharge
- G. Filling valve
- H. Drain Valve
- R. Tank return

Rappresentazione grafica della prevalenza residua circolatore

Per il dimensionamento delle tubazioni e dei corpi radianti dell'impianto di riscaldamento si valuti il valore di prevalenza residua in funzione della portata richiesta, secondo i valori riportati sul grafico del circolatore.

Residual Head of the Boiler $\Delta T 20^{\circ}\text{C}$

For the measuring of the pipes and of the heating bodies in the heating system, the residual head value should be calculated as a function of the requested flow rate, in accordance with the values shown in the circulation pump graph.



Dispositivo di sovrappressione

Provvedere al montaggio del tubo di scarico della valvola di sicurezza "F" presente nella confezione documenti.

Lo scarico del dispositivo di sovrappressione deve essere collegato ad un sifone di scarico con possibilità di controllo visivo per evitare che in caso di intervento dello stesso si provochino danni a persone, animali e cose, dei quali il costruttore non è responsabile.

Excessive pressure device

Fit the drain pipe for safety valve "F", included in the hydraulic kit. The excessive pressure device outlet must be connected to a drainage siphon which can be checked visually in order to prevent maintenance procedures causing harm to people, animals or property (the manufacturer shall not be held responsible for any such damage).

Pulizia impianto di riscaldamento

In caso di installazione su vecchi impianti si rileva spesso la presenza di sostanze e additivi nell'acqua che potrebbero influire negativamente sul funzionamento e sulla durata della nuova caldaia. Prima della sostituzione bisogna provvedere ad un accurato lavaggio dell'impianto per eliminare eventuali residui o sporcizie che possono comprometterne il buon funzionamento. Verificare che il vaso di espansione abbia una capacità adeguata al contenuto d'acqua dell'impianto.

Cleaning the heating system

Where the boiler is used in conjunction with an older system, various substances and additives may be present in the water and these could have an adverse effect on the operation and durability of the new boiler. Before replacing the old boiler, you must arrange for the system to be cleaned thoroughly in order to eliminate any residue or dirt which could compromise the correct operation of the water heater. Make sure the capacity of the expansion vessel is suited to the amount of water contained in the system.

Collegamento bollitore

La caldaia è predisposta per il collegamento ad un bollitore esterno per la produzione di acqua calda ad uso sanitario.

La regolazione della temperatura avviene tramite sonda NTC (vedi schema elettrico)

In caso di controllo della temperatura con termostato è necessario modificare la versione della caldaia (da tank a solo riscaldamento) tramite il menu 2/sottomenu 2/ parametro 8.

Indirect cylinder connection

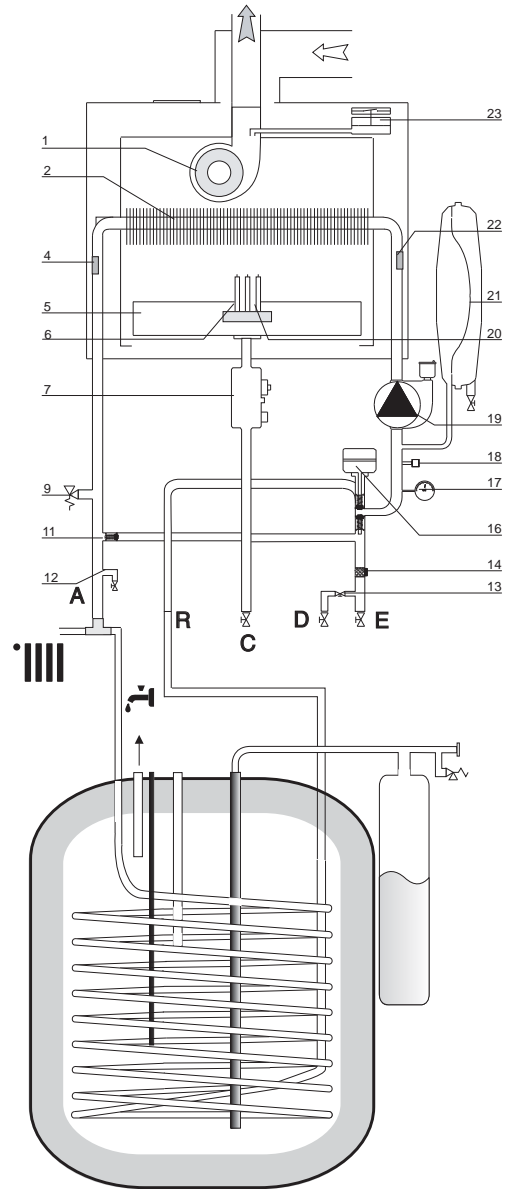
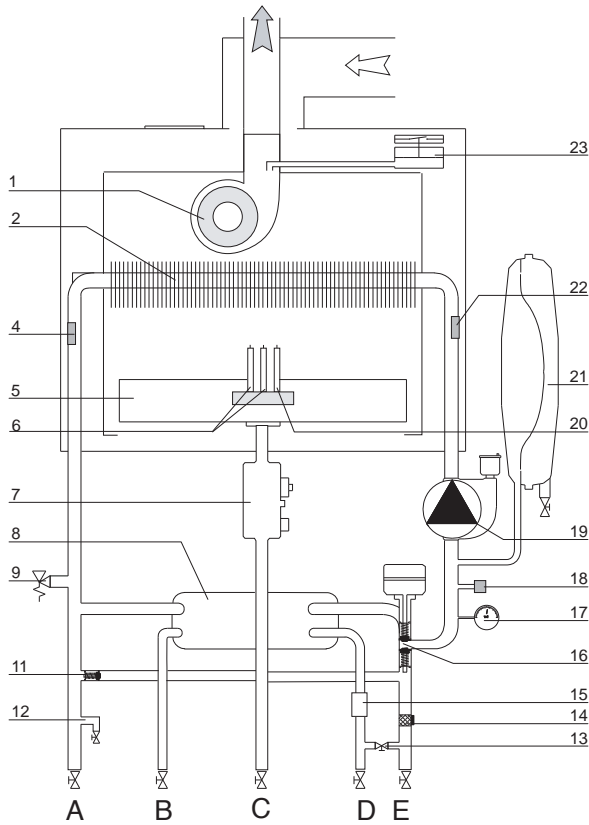
The boiler can be connected to an external indirect cylinder for producing domestic hot water.

The temperature is adjusted through the NTC sensor (refer to the electrical diagram).

If the temperature is controlled by a thermostat, it is necessary to modify the boiler version (from tank to heating only) through menu 2/submenu 2/parameter 8.

Schema idraulico

Water circuit diagram



Legenda:

1. Ventilatore
2. Scambiatore primario
4. Sonda mandata riscaldamento
5. Bruciatore
6. Elettrodi di accensione
7. Valvola gas
8. Scambiatore secondario
9. Valvola di sicurezza 3 bar
11. By-pass automatico
12. Rubinetto svuotamento
13. Rubinetto di riempimento
14. Filtro circuito riscaldamento
15. Flussimetro sanitario
16. Valvola deviatrice motorizzata
17. Manometro
18. Pressostato di minima
19. Circolatore con disareatore
20. Elettrodo rilevazione
21. Vaso espansione
22. Sonda ritorno riscaldamento
23. Pressostato fumi

Legend:

1. Fan
2. Main Heat Exchanger
4. Central Heating Flow Temperature Probe
5. Burner
6. Ignition Electrodes
7. Gas Valve
8. Secondary Exchanger
9. Safety valve
11. Automatic By-pass
12. Drain valve
13. Filling valve
14. Central Heating Filter
15. D.H.W. Flow Switch
16. Diverter valve
17. Pressure Gauge
18. Switch On/Off
19. Circulation Pump with air release valve
20. Detection electrode
21. Expansion vessel
22. Central Heating Return Temperature Probe
23. Air Pressure Switch

Collegamento condotti aspirazione e scarico fumi

La caldaia è idonea a funzionare in modalità B prelevando aria dall'ambiente e in modalità C prelevando aria dall'esterno.

Nell'installazione di un sistema di scarico fare attenzione alle tenute per evitare infiltrazioni di fumi nel circuito aria.

Le tubazioni installate orizzontalmente devono avere una pendenza (3%) verso il basso per evitare ristagni di condensa.

Nel caso di installazione di tipo B il locale in cui la caldaia viene installata deve essere ventilato da una adeguata presa d'aria conforme alle norme vigenti.

Nei locali con rischio di vapori corrosivi (esempio lavanderie, saloni per parrucchiere, ambienti per processi galvanici ecc.) è molto importante utilizzare l'installazione di tipo C con prelievo di aria per la combustione dall'esterno. In questo modo si preserva la caldaia dagli effetti della corrosione.

Per la realizzazione di sistemi di aspirazione/scarico di tipo coassiale è obbligatorio l'utilizzo di accessori originali.

I condotti scarico fumi non devono essere a contatto o nelle vicinanze di materiali infiammabili e non devono attraversare strutture edili o pareti di materiale infiammabile.

Nel caso di installazione per sostituzione di una vecchia caldaia il sistema di aspirazione e scarico fumi andrà sempre sostituito.

La giunzione dei tubi scarico fumi viene realizzata con innesto maschio/femmina e guarnizione di tenuta.

Gli innesti devono essere disposti sempre contro il senso di scorrimento della condensa.

Tipologie di collegamento della caldaia alla canna fumaria

- collegamento coassiale della caldaia alla canna fumaria di aspirazione/scarico,
- collegamento sdoppiato della caldaia alla canna fumaria di scarico con aspirazione aria dall'esterno,
- collegamento sdoppiato della caldaia alla canna fumaria di scarico con aspirazione aria dall'ambiente.

Nel collegamento tra caldaia e canna fumaria debbono essere impiegati prodotti resistenti alla condensa.

Per le lunghezze e cambi di direzione dei collegamenti consultare la tabella tipologie di scarico.

I kit di collegamento aspirazione/scarico fumi vengono forniti separatamente dall'apparecchio in base alle diverse soluzioni di installazione.


Il collegamento dalla caldaia alla canna fumaria è eseguito in tutti gli apparecchi con tubazioni coassiali $\varnothing 60/100$ o tubazioni sdoppiate $\varnothing 80/80$.

Per le perdite di carico dei condotti fare riferimento al catalogo fumisteria.

La resistenza supplementare deve essere tenuta in considerazione nel suddetto dimensionamento.

Per il metodo di calcolo, i valori delle lunghezze equivalenti e gli esempi installativi far riferimento al catalogo fumi

ATTENZIONE

-  Assicurarsi che i passaggi di scarico e ventilazione non siano ostruiti.
Assicurarsi che i condotti di scarico fumi non abbiano perdite

Connecting the Flue

The boiler is designed to operate in B mode (by drawing air from the room) and in C mode (by drawing air from outside).

When installing an exhaust system be careful when handling the seals, in order to avoid flue gas leaking into the air circuit.

Horizontally-installed piping must have a downward incline of 3% so as to avoid the build-up of condensate.

Nel caso di installazione di tipo B il locale in cui

When type B installation is used, the room in which the boiler is installed must be ventilated using a suitable air inlet which complies with current legislation.

In rooms where corrosive vapours may be present (for example, laundry rooms, hair studios, rooms where galvanic processes take place, etc.) it is important that type C installation is used, with air for combustion drawn from outside. In this way the boiler is protected from the effects of corrosion.

When implementing coaxial suction/exhaust systems the use of authentic accessories is obligatory.

The flue gas exhaust ducting must not be in contact with or placed near flammable materials, and must not cross building structures or walls made using flammable material.

When replacing an old boiler, the ventilation and flue gas exhaust system must always be replaced.

The flue gas exhaust ducting joint should be created using a male/female coupling and a seal.

Couplings should always be arranged so that they go against the direction of the condensate flow.

Types of boiler - flue exhaust connection

- coaxial connection of the boiler to the suction/exhaust ducting
- split connection of the boiler to the exhaust ducting with air suction from outside
- split connection of the boiler to the exhaust ducting with air suction from the room.

Products which are resistant to condensate must be used in the connection between the boiler and the flue gas exhaust.

For details relating to connection lengths and direction changes, please consult the "exhaust types" table.

The suction/exhaust ducting connection kits are supplied separately from the appliance, according to different installation solutions. The boiler is set up for connection to a coaxial suction and flue gas exhaust ducting system.

If there is any loss of pressure in the piping, please refer to the gas flue accessories catalogue.

Supplementary resistance must be borne in mind during the sizing process mentioned above.

For the calculation method, equivalent length values and installation examples please refer to the gas flue accessories catalogue.



WARNING

- Make sure that the flue gas exhaust and ventilation ducting are not obstructed.**
Make sure that there are no leaks along the flue gas exhaust ducting.

installation

La caldaia è predisposta per l'allacciamento ad un sistema di aspirazione e scarico fumi coassiale 60/100.

Per l'utilizzo di tipologie di aspirazione e scarico sdoppiato è necessario utilizzare una delle due prese aria.

Rimuovere il tappo svitando la vite ed inserire il raccordo per la presa aria fissandola con la vite in dotazione.

The boiler is set up for connection to a 60/100 coaxial air intake and flue gas exhaust ducting system.

To use split types of suction and exhaust, one of the two air intakes must be used.

Remove the stopper by loosening the screw and insert the air intake attachment, fixing it in place using the screw provided.

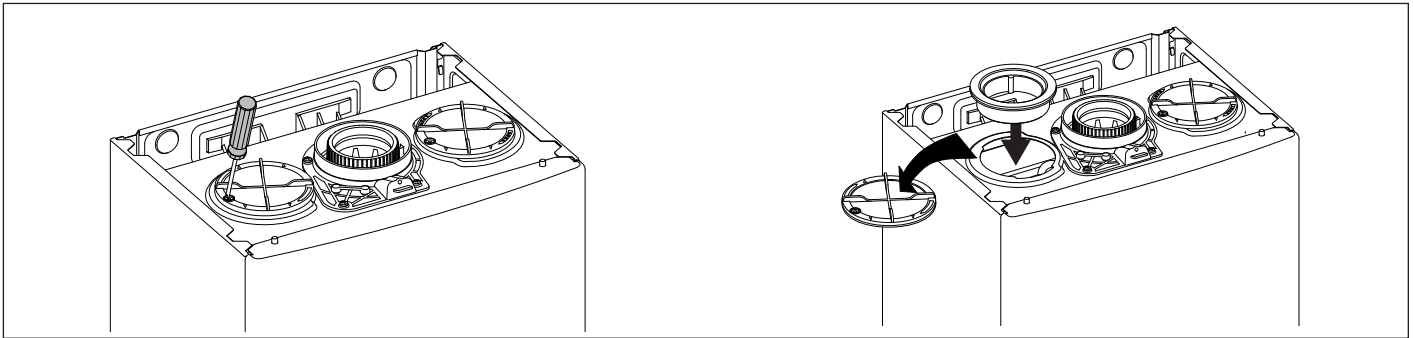


Tabella Lunghezza condotti aspirazione/scarico

Table of flue gas exhaust duct lengths

Tipologia di scarico fumi Type		Lunghezza massima tubi aspirazione/scarico (m) Maximum Extension Exhaust-air												Diametro condotti Diameter of pipe (mm)
		CLAS EVO 24 FF CLAS EVO SYSTEM 24 FF				CLAS EVO 28 FF CLAS EVO SYSTEM 28 FF				CLAS EVO SYSTEM 32 FF				
		diaframma ø 44 reduction ø 44		senza diaframma without reduction		diaframma ø 44 reduction ø 44		senza diaframma without reduction		diaframma ø 46 reduction ø 46		senza diaframma without reduction		
		MIN	MAX	MIN	MAX	MIN	MAX	MIN	MAX	MIN	MAX	MIN	MAX	
Sistemi Coassiali Coaxial System	C12 C32 C42	0,5	0,75	0,75	4	0,5	0,75	0,75	4	0,5	0,75	0,75	4	ø 60/100
	B32	0,5	0,75	0,75	4	0,5	0,75	0,75	4	0,5	0,75	0,75	4	
	C12 C32 C42	0,5	3	3	11	0,5	3	3	11	0,5	2	2	8	ø 80/125
	B32	0,5	3	3	11	0,5	3	3	11	0,5	2	2	8	
Sistemi Sdoppiati Twin-pipe System	C12 C32 C42	S1 = S2				S1 = S2				S1 = S2				ø 80/80
		0,5/0,5	9/9	9/9	21/21	0,5/0,5	11/11	11/11	24/24	0,5/0,5	9/9	9/9	23/23	
	C52 C82	S1 + S2				S1 + S2				S1 + S2				ø 80/80
		1,5	23	23	44	1,5	27	27	50	1,5	17	17	23	
B22	0,5	24	24	45	0,5	27	27	50	0,5	17	17	23	ø 80	

S1. aspirazione aria - S2. scarico fumi

S1 = Air intake S2 = Flue gas exhaust

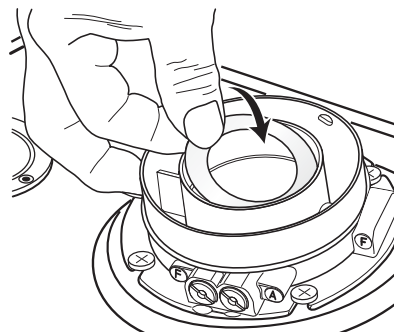
Posizionamento diaframma

AVVERTENZA

Se lo scarico fumi prescelto prevede l'uso del diaframma in base alle tabelle sopra elencate, l'installazione dello stesso è obbligatoria.

Vedi Tabella Lunghezza condotti aspirazione/scarico

Reduction positioning



WARNING

If the chosen flue gas discharge foresees the use of the baffle, the latter is already fitted inside the flue gas collar. In the event of an installation which does not foresee the use of a baffle, the latter should be removed from the flue gas collar.

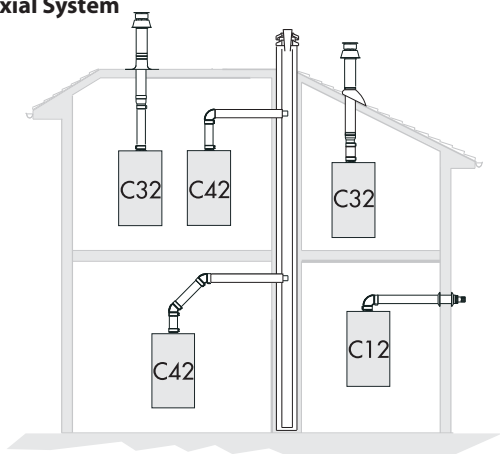
See Table of flue gas exhaust duct lengths

Gli schemi illustrano alcuni esempi dei diversi tipi di modalità di scarico coassiale o sdoppiato.

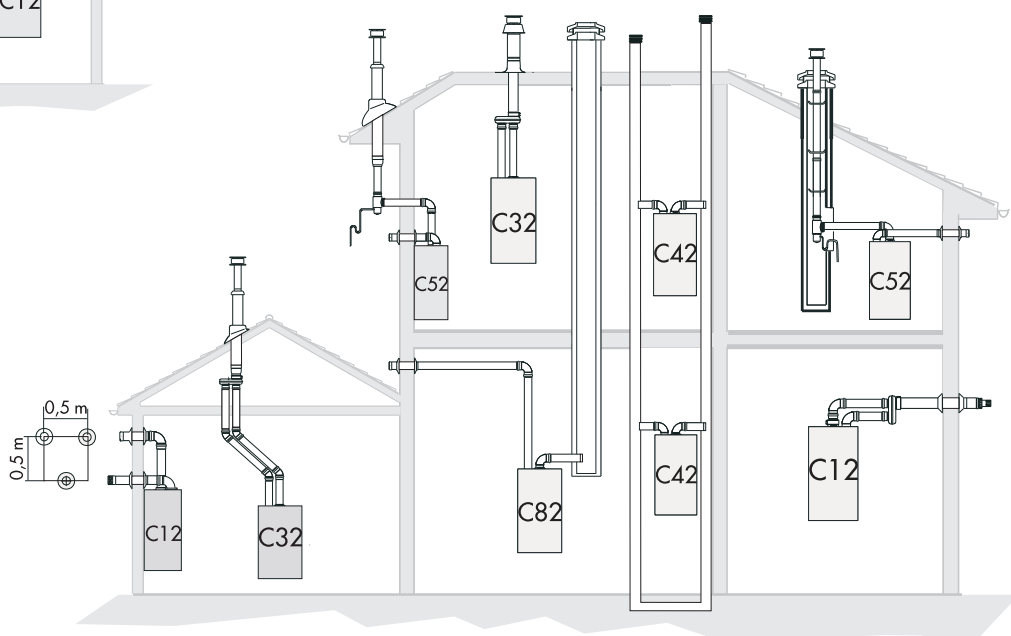
Per maggiori informazioni relative ad accessori scarico/aspirazione consultare il Catalogo Fumi ARISTON.

The diagrams illustrate some of the various designs for coaxial or twin pipe flue systems. For further information on discharge/ventilation accessories, see the FLUE PIPE ACCESSORIES ARISTON MANUAL.

Sistemi coassiali
Coaxial System



Sistemi sdoppiati
Twin pipe System



Il valore dello sviluppo massimo, riportato in tabella comprende il terminale fumi/aria e per i sistemi coassiali tiene conto anche di una curva.

Le tipologie C52 devono rispettare le seguenti indicazioni:

- 1 - Mantenimento degli stessi diametri \varnothing 80 mm per i condotti di aspirazione e scarico.
- 2 - Volendo inserire delle curve nel sistema di aspirazione e/o di scarico si deve considerare per ognuna la lunghezza equivalente da inserire nel calcolo dello sviluppo.
- 3 - Lo scarico fumi deve sporgere di almeno 0,5 m oltre il colmo del tetto nel caso in cui è situato sul lato opposto rispetto a quello della presa di aspirazione (tale condizione non è obbligatoria quando aspirazione e scarico si trovano sullo stesso lato dell'edificio).

In calculating the lengths of the pipes, the maximum length must also take into consideration the values for the exhaust/air intake end terminals, as well as 90° elbows for coaxial systems.

The C52 types must comply with the following requirements:

- 1 - The exhaust/ air intake pipes must have the same diameter of \varnothing 80 mm.
- 2 - If elbows are to be inserted into the air intake and/or exhaust system, the calculation of the overall length must take into consideration the values for each elbow.
- 3 - The exhaust pipe must protrude by at least 0.5 m above the top of the roof in the event that it is located on the opposite side to the side with the air intake (this condition is not obligatory when the air intake and exhaust are located on the same side of the building).

installation



Attenzione!

Prima di qualunque intervento nella caldaia togliere l'alimentazione elettrica tramite l'interruttore bipolare esterno.



WARNING

Before performing any work on the boiler, first disconnect it from the electrical power supply using the external bipolar switch.

Collegamenti elettrici

Per una maggiore sicurezza far effettuare da personale qualificato un controllo accurato dell'impianto elettrico.

Il costruttore non è responsabile per eventuali danni causati dalla mancanza di messa a terra dell'impianto o per anomalie di alimentazione elettrica.

Verificare che l'impianto sia adeguato alla potenza massima assorbita dalla caldaia indicata sulla targhetta.

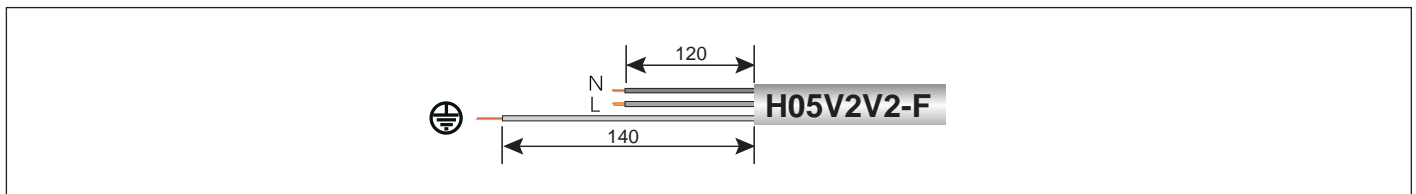
Controllare che la sezione dei cavi sia idonea, comunque non inferiore a 0,75 mm².

Il corretto collegamento ad un efficiente impianto di terra è indispensabile per garantire la sicurezza dell'apparecchio.

Il cavo di alimentazione deve essere allacciato ad una rete di 230V-50Hz rispettando la polarizzazione L-N ed il collegamento di terra.

In caso di sostituzione del cavo elettrico di alimentazione rivolgersi a personale qualificato, per l'allacciamento alla caldaia utilizzare il filo di terra (giallo/verde) più lungo dei fili attivi (N - L).

Cavo alimentazione



Importante!

Il collegamento alla rete elettrica deve essere eseguito con allacciamento fisso (non con spina mobile) e dotato di un interruttore bipolare con distanza di apertura dei contatti di almeno 3 mm)

Sono vietate prese multiple, prolunghe o adattatori.

E' vietato utilizzare i tubi dell'impianto idraulico, di riscaldamento e del gas per il collegamento di terra dell'apparecchio.

La caldaia non è protetta contro gli effetti causati dai fulmini.

In caso si debbano sostituire i fusibili di rete, usare fusibili da 2A rapidi.



Important!

Connection to the electricity mains supply must be performed using a fixed connection (not with a mobile plug) and a bipolar switch with a minimum contact opening of 3 mm must be fitted.

The use of multiplugs, extension leads or adaptors is strictly prohibited.

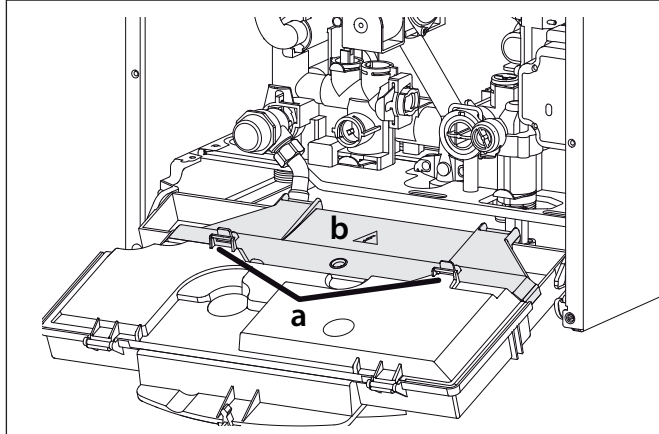
It is strictly forbidden to use the piping from the hydraulic, heating and gas systems for the appliance earthing connection.

The boiler is not protected against the effects caused by lightning. If the mains fuses need to be replaced, use 2A rapid fuses.

Collegamento Periferiche

Per accedere alle connessioni delle periferiche procedere come segue:

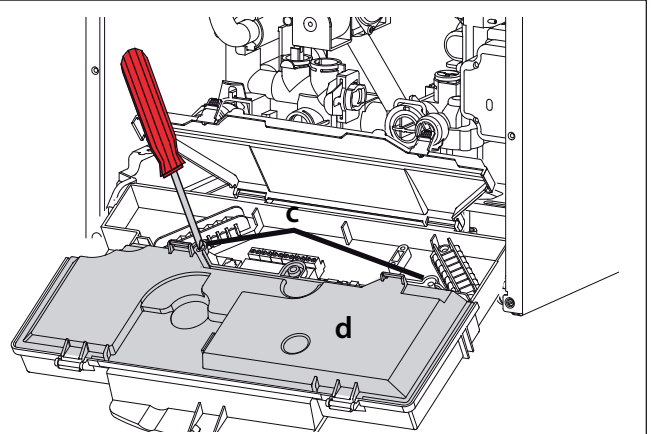
- scollegare elettricamente la caldaia
- rimuovere il carter sganciandolo dal portastrumenti
- rimuovere il mantello frontale
- sganciare le due clip "a", ruotare in alto il pannello "b" per accedere al collegamento delle periferiche
- svitare le due viti "c" e rimuovere il coperchio "d" del portastrumenti per accedere alla scheda elettronica.



Peripheral unit connection

To access peripheral unit connections carry out the following steps:

- Disconnect the boiler from the power supply
- Remove the casing by unhooking it from the instrument panel
- Rotate the control panel while pulling it forwards
- Unhook the two clips "a", rotate the cover "b" to have access to the peripheral connections
- Unscrew the two screws "c" and remove the cover "d" of the instrument panel to have access to the main P.C.B.

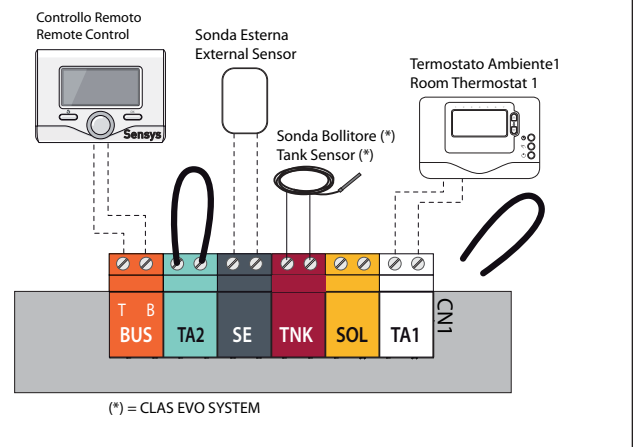
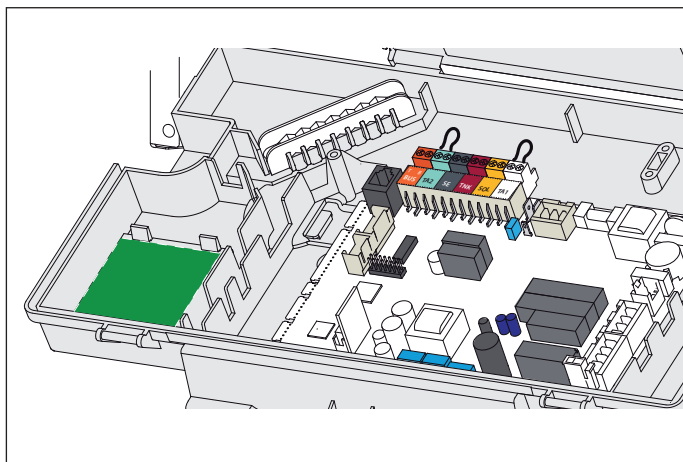


Connessioni periferiche:

- BUS** = Collegamento periferiche modulanti
- TA2** = Termostato ambiente Zona 2
- SE** = Sonda Esterna
- TNK** = Sonda Bollitore (CLAS EVO SYSTEM)
- SOL** = Sonda solare
- TA1** = Termostato ambiente Zona 1

Peripheral connections:

- BUS** = Remote control connection
- TA2** = Room thermostat 2
- SE** = Outdoor sensor
- TNK** = Tank sensor (CLAS EVO SYSTEM)
- SOL** = Solar temperature probe
- TA1** = Room thermostat 1



Attenzione!
Per il collegamento ed il posizionamento dei cavi delle periferiche opzionali vedere le avvertenze relative all'installazione delle periferiche stesse.

Caution!
For the connection and positioning of the wires belonging to optional peripheral units, please refer to the advice relating to the installation of these units.

Collegamento termostato ambiente

- allentare il fermacavo con un cacciavite e inserire il cavo proveniente dal termostato ambiente
- collegare i cavi al morsetto TA1, rimuovendo il ponticello
- assicurarsi che siano ben collegati e che non vengano messi in trazione quando si chiude o si apre lo sportello portastrumenti
- richiudere lo sportellino, richiudere lo sportello portastrumenti e il mantello frontale.

Room thermostat connection

- Introduce the thermostat wire
- Loosen the cable clamp using a screwdriver and insert the wires leading from the room thermostat one at a time.
- Connect the wires to the terminals TA1, removing the jumper
- Make sure that they are well connected and that they are not subject to traction when the control panel lid is opened or closed
- Close the flap again, then replace the control panel cover and the front casing.

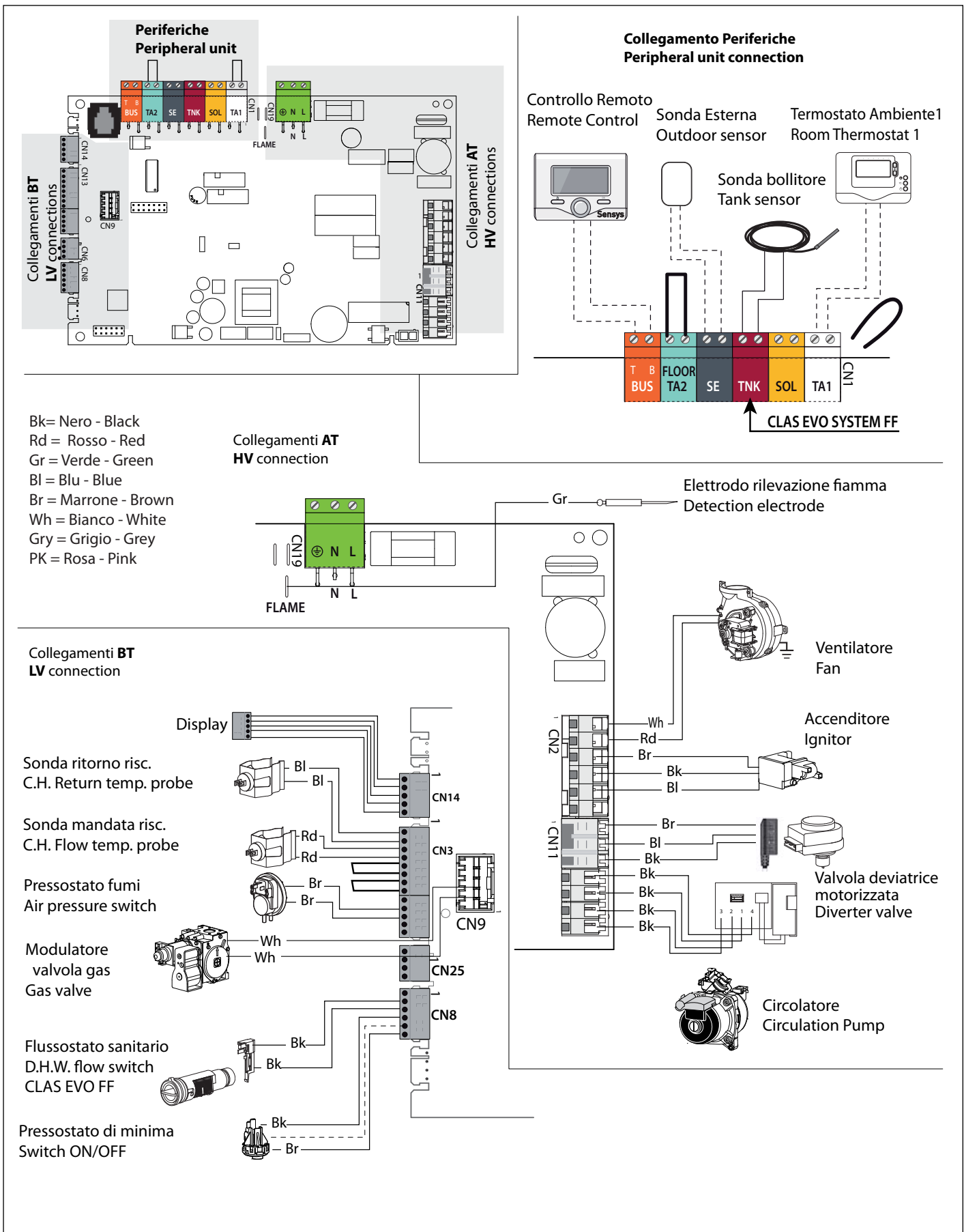
installation

Schema elettrico caldaia

Per una maggiore sicurezza far effettuare da personale qualificato un controllo accurato dell'impianto elettrico.
Il costruttore non è responsabile per eventuali danni causati dalla mancanza di messa a terra dell'impianto o per anomalie di alimentazione elettrica.

Electrical diagram

For increased safety, ask a qualified technician to perform a thorough check of the electrical system.
The manufacturer is not responsible for any damage caused by the lack of a suitable earthing system or by the malfunctioning of the electricity mains supply.



Procedura di accensione

Premere il tasto ON/OFF sul pannello comandi per accendere la caldaia il display visualizza:



Ignition procedure

Press the ON/OFF button on the control panel to switch on the boiler. The display shows:

- la modalità di funzionamento impostata:
- le cifre indicano:
 - in modalità riscaldamento la temperatura di mandata impostata
 - in modalità sanitario la temperatura impostata acqua calda sanitaria

- the operating mode:
 - The figures indicate:
 - the set temperature in central heating mode
 - the set temperature of the hot water in domestic hot water
- The carrying out of certain functions is shown:

Viene inoltre segnalato lo svolgimento di alcune funzioni:

Ciclo disareazione attivato		Deaeration cycle started
Post-circolazione in riscaldamento		Centrl Heating Post-circulation
Post-circolazione in sanitario		D.H.W. circuit Post-circulation

Predisposizione al servizio

Per garantire la sicurezza ed il corretto funzionamento dell'apparecchio la messa in funzione della caldaia deve essere eseguita da un tecnico qualificato in possesso dei requisiti di legge.

Alimentazione Elettrica

- Verificare che la tensione e la frequenza di alimentazione coincidano con i dati riportati sulla targa della caldaia
- verificare l'efficienza del collegamento di terra.

Riempimento circuito idraulico

Procedere nel modo seguente:

- aprire le valvole di sfogo dei radiatori dell'impianto;
- allentare il tappo della valvola automatica di sfogo aria posta sul circolatore;
- aprire gradualmente il rubinetto di riempimento della caldaia e chiudere le valvole di sfogo aria sui radiatori appena esce acqua;
- chiudere il rubinetto di riempimento caldaia quando la pressione indicata sull'idrometro è di 1-1,5 bar.

Alimentazione Gas

Procedere nel modo seguente:

- verificare che il tipo di gas erogato corrisponda a quello indicato sulla targhetta della caldaia
- aprire porte e finestre
- evitare la presenza di scintille e fiamme libere
- verificare la tenuta dell'impianto del combustibile con rubinetto di intercettazione posto in caldaia chiuso e successivamente aperto con valvola del gas chiusa (disattivata), per 10 minuti il contatore non deve indicare alcun passaggio di gas.

Initial procedures

To guarantee safety and the correct operation of the appliance, the boiler must be prepared for operation by a qualified technician who possesses the skills which are required by law.

Electricity supply

- Check that the voltage and frequency of the electricity supply correspond to the data shown on the boiler data plate;
- Make sure that the earthing connection is efficient.

Filling the hydraulic circuit

Proceed in the following manner:

- Open cold water inlet tap;
- Lift the cap on the automatic air relief valve on the circulation pump;
- Gradually open the valve under the boiler
- Open each air release tap starting with the lowest point and close it only when clear water, free of air, is visible.
- Close the valve under the boiler when at least 1 bar registers on the pressure gauge.

Gas supply

Proceed in the following manner:

- make sure that the main gas supply uses the same type of gas as indicated on the boiler data plate;
- Open all doors and windows;
- Make sure there are no sparks or naked flames in the room;
- Make sure that the system does not leak fuel using a cut-off valve inside the boiler itself which should be closed and then opened while the gas valve is disabled. The meter must not show any signs of gas being used for 10 minutes.

Prima accensione

1. Assicurarsi che:

- il rubinetto gas sia chiuso;
- il collegamento elettrico sia stato effettuato in modo corretto. Assicurarsi in ogni caso che il filo di terra verde/giallo sia collegato ad un efficiente impianto di terra.
- sollevare, con un cacciavite, il tappo della valvola sfogo aria automatica;
- l'indicazione della pressione d'impianto sul manometro sia superiore a 1 bar;
- accendere la caldaia (premendo il tasto ON/OFF) e selezionare la modalità stand-by, non ci sono richieste né dal sanitario né dal riscaldamento.
- attivare il ciclo di disareazione premendo il tasto ESC per 10 secondi. La caldaia inizierà un ciclo di disareazione di circa 7 minuti.
- al termine verificare che l'impianto si completamente disareato e, in caso contrario, ripetere l'operazione.
- spurgare l'aria dai radiatori
- aprire l'acqua calda sanitaria fino allo sfiato completo del circuito
- il condotto di evacuazione dei prodotti della combustione sia idoneo e libero da eventuali ostruzioni.
- le eventuali necessarie prese di ventilazione del locale siano aperte (installazioni di tipo B).

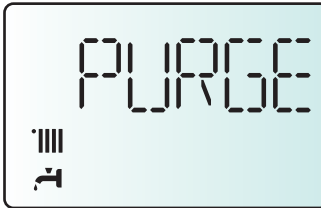
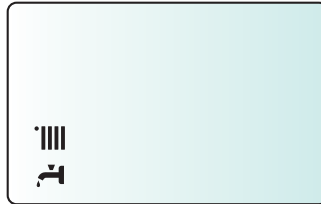
2. Aprire il rubinetto del gas e verificare la tenuta degli attacchi compresi quelli della caldaia verificando che il contatore non segnali alcun passaggio di gas. Eliminare eventuali fughe.

3. Mettere in funzione la caldaia attivando il funzionamento invernale o estivo.

First ignition

1. Make sure that:

- the gas valve is closed
 - the electrical connection has been properly carried out. Make sure that, in any case, the green/yellow earthing wire is connected to an efficient earthing system
 - use a screwdriver to lift the cap on the automatic air relief valve
 - the system pressure is at least 1 bar on the pressure gauge
 - switch on the boiler (by pressing the ON/OFF button) and select the standby mode, where no hot water or heating requests are made
 - start the deaeration cycle by pressing Esc for 5 seconds. The boiler will start a deaeration cycle lasting about 7 minutes. If you need to stop it press ESC
 - at the end, check that the system is completely deaerated and, if not, repeat the procedure
 - bleed the air from the radiators
 - the exhaust duct for combustion products should be suitable and free from any obstructions
 - any necessary ventilation inlets in the room should be open (type B installation).
2. Open the gas valve and check the connection seals, including the boiler connection seals, making sure that the meter does not detect any passage of gas. Eliminate any leaks.
3. Start the boiler by selecting the heating or domestic hot water operation.



Funzione Disareazione

Premendo il tasto ESC per 5 secondi la caldaia attiva un ciclo di disareazione di circa 7 minuti. La funzione può essere interrotta premendo il tasto ESC. Se necessario è possibile attivare un nuovo ciclo. Verificare che la caldaia sia in Stand-by, nessuna richiesta dal circuito riscaldamento o dal sanitario.


Deaeration cycle

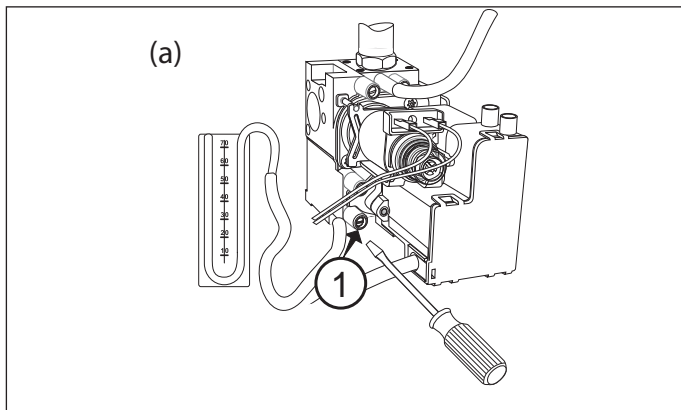
During the filling stage or if there is excess air in the system, the deaeration cycle can be activated by holding the ESC button for 5 seconds. The boiler will start a cycle which lasts approximately 7 minutes. When this is complete the menu screen will be restored. The cycle may either be repeated, if necessary, or stopped by pressing ESC. Press the ESC button until the normal display screen is restored.

Verifica delle regolazioni gas




Rimuovere il mantello frontale e procedere come sotto riportato.

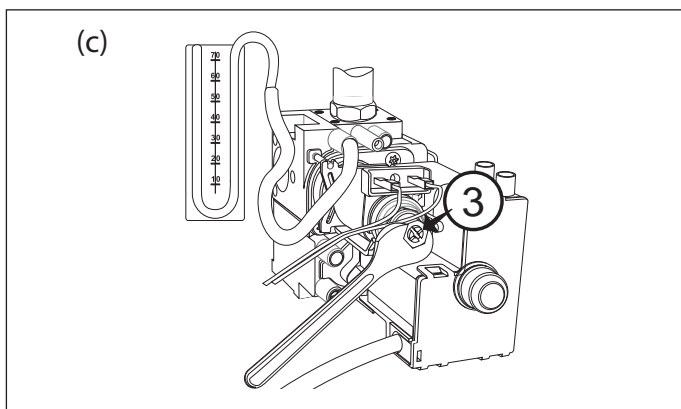
Controllo della pressione di alimentazione.

1. Allentare la vite "1" (fig. a) ed inserire il tubo di raccordo del manometro nella presa di pressione.
2. Mettere la caldaia in funzione alla potenza massima attivando la "funzione spazzacamino". Premere il tasto **Reset** per 10 secondi, sul display viene visualizzato TEST ed il simbolo . La pressione di alimentazione deve corrispondere a quella prevista per il tipo di gas per cui la caldaia è predisposta.
3. Al termine del controllo stringere la vite "1" e controllarne la tenuta.
4. La funzione spazzacamino si disattiva automaticamente dopo 10 minuti o premendo il tasto **Reset**.



Controllo della potenza massima sanitario


1. Per controllare la potenza massima sanitario, allentare la vite "2" (fig.b) ed inserire il tubo di raccordo del manometro nella presa di pressione.
2. Scollegare il tubetto di compensazione della camera aria.
3. Mettere la caldaia in funzione alla potenza massima sanitario attivando la "funzione spazzacamino". Premere il tasto **Reset** per 10 secondi, sul display viene visualizzato TEST ed il simbolo . La caldaia viene forzata alla massima potenza riscaldamento. Ruotare l'encoder  per attivare la caldaia alla massima potenza sanitario. Sul display viene visualizzato il simbolo . La pressione di alimentazione deve corrispondere a quella prevista nella Tabella Riepilogativa Gas per il tipo di gas per cui la caldaia è predisposta. Se non dovesse corrispondere togliere il cappuccio di protezione ed agire sulla vite di regolazione "3" (fig. c).
4. Al termine del controllo stringere la vite "2" e controllarne la tenuta.
5. Rimontare il cappuccio di protezione del modulatore.
6. Ricollegare il tubetto di compensazione.
7. La funzione spazzacamino si disattiva automaticamente dopo 10 minuti o premendo il tasto **Reset**.

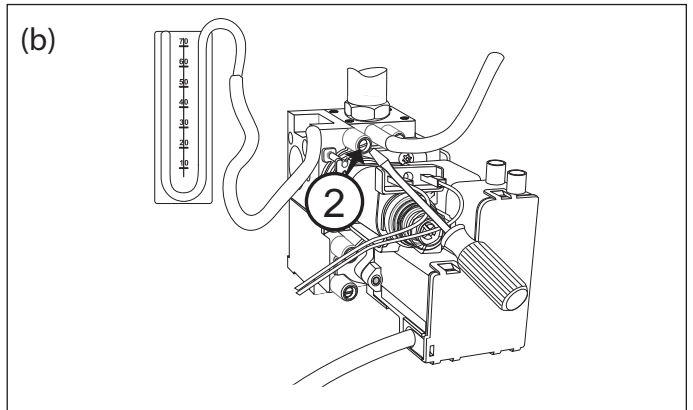


Checking the gas settings




Remove the front casing and proceed as described below.

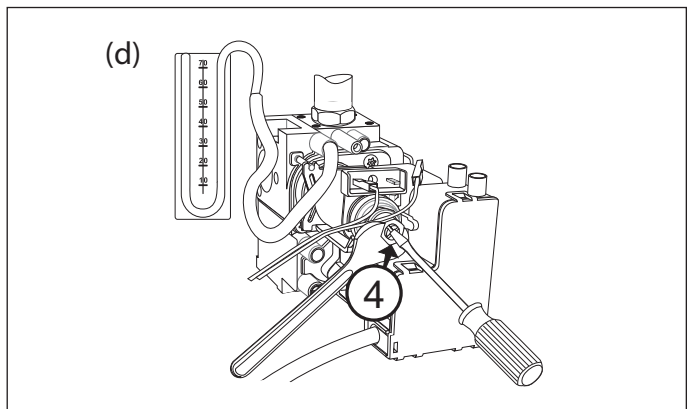
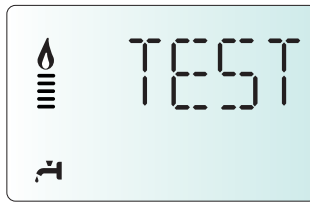
Supply pressure check

1. Loosen screw "1" (Fig. a) and insert the pressure gauge connection pipe into the pipe tap.
2. Switch the boiler on at maximum power, enabling the "flue sweep" function. Press the **Reset** button for 10 seconds, on the display appear TEST and the icon . The supply pressure should correspond to the value established in relation to the type of gas for which the boiler is designed.
3. When the check is over, tighten screw "1" and make sure it is securely in place.
4. The "flue sweep function" is automatically deactivated after 10 minutes or when the **Reset** button is pressed.







Checking the D.H.W. maximum power

1. To check the maximum power level, loosen screw "2" (Fig. b) and insert the pressure gauge connection pipe into the pipe tap.
2. Disconnect the air chamber compensation tube.
3. Switch the boiler on at maximum power, enabling the "flue sweep" function. Press the **Reset** button for 10 seconds, on the display appear TEST and the icon . The boiler is forced to the maximum heating power. Rotate the encoder  to forced the boiler at the maximum DHW power. On the display appear the icon . The supply pressure should correspond to the value shown in the "Gas Settings" table, in relation to the type of gas for which the boiler is designed. If it does not correspond, remove the protective hood and tighten or loosen the adjustment screw "3" (fig. c).
4. When the check is over, tighten screw "2" and make sure it is securely in place.
5. Replace the cover protecting the modulator.
6. Reconnect the compensation tube.
7. The "flue sweep function" is automatically deactivated after 10 minutes or when the **Reset** button is pressed.



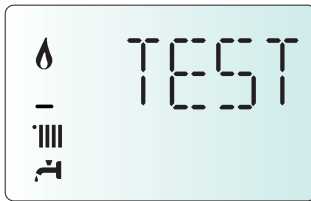
Controllo della potenza minima

1. Per controllare la potenza minima, allentare la vite "2" (fig.b) ed inserire il tubo di raccordo del manometro nella presa di pressione.
2. Scollegare il tubetto di compensazione della camera aria.
3. Mettere la caldaia in funzione alla potenza massima (attivando la "funzione spazzacamino").

Premere il tasto **Reset** per 10 secondi, sul display viene visualizzato TEST ed il simbolo . La caldaia viene forzata alla massima potenza riscaldamento. Ruotare l'encoder  fino a selezionare i simboli  e . La caldaia viene attivata alla minima potenza.





Scollegare un cavo dal modulatore (fig.d) la pressione deve corrispondere a quella prevista nella Tabella Riepilogativa Gas per il tipo di gas per cui la caldaia è predisposta. Se non dovesse corrispondere agire sulla vite di regolazione "4" (fig. d).

4. Al termine del controllo stringere la vite "2" e controllarne la tenuta.
5. Ricollegare il cavo del modulatore.
6. Ricollegare il tubetto di compensazione.
7. La funzione spazzacamino si disattiva automaticamente dopo 10 minuti o premendo il tasto **Reset**.



Checking the minimum power

1. To check the minimum power level, loosen screw "2" (Fig. b) and insert the pressure gauge connection pipe into the pipe tap.
2. Disconnect the air chamber compensation tube.
3. Switch the boiler on at maximum power, enabling the "flue sweep" function.

Press the **Reset** button for 10 seconds, on the display appear TEST and the icon . The boiler is forced to the maximum heating power. Rotate the encoder  to select the icon  and .

The boiler is forced to the minimum power.

Disconnect a wire from the modulator (fig. d); the supply pressure should correspond to the value shown in the "Gas Settings" table, in relation to

the type of gas for which the boiler is designed. If it does not correspond, tighten or loosen the adjustment screw "4" (fig. d).

4. When the check is over, tighten screw "2" and make sure it is securely in place.
5. Reconnect the modulator wire.
6. Reconnect the compensation tube.
7. The "flue sweep function" is automatically deactivated after 10 minutes or when the **Reset** button is pressed.

Regolazione della massima potenza riscaldamento regolabile menu 2/sottomenu 3/parametro 1

Con tale parametro si limita la potenza utile della caldaia.

La percentuale equivarrà ad un valore della potenza utile compresa tra la potenza minima (0) e la potenza massima (100).

Per controllare la massima potenza riscaldamento accedere al parametro e, se necessario, modificare il valore come indicato nella Tabella Pressioni Gas.

Controllo della potenza di lenta accensione

menu 2/sottomenu 2/parametro 0

Con tale parametro si limita la potenza utile della caldaia in fase di accensione.

La percentuale equivarrà ad un valore della potenza utile compresa tra quella minima (0) e la massima (100).

Il parametro va modificato se la pressione in uscita della valvola gas, in fase di accensione, (misurata con caldaia attiva in sanitario) non coincide con i valori indicati nella Tabella Riepilogativa Gas;

Per controllare la potenza di lenta accensione accedere al parametro e, se necessario, modificare il valore del parametro fino a rilevare la corretta pressione.

Regolazione del ritardo di accensione riscaldamento

menu 2/sottomenu 3/parametro 5

Tale parametro permette di impostare in manuale (0) o in automatico (1) il tempo di attesa prima di una successiva riaccensione del bruciatore dopo lo spegnimento per raggiunta termostatazione.

Selezionando manuale è possibile impostare il ritardo in minuti con il parametro successivo - **menu 2/sotto-menu 3/parametro 6** da 0 a 7 minuti.

Selezionando automatico la caldaia provvederà a stabilire il tempo di ritardo in base alla temperatura di set-point.

Maximun Heating Power adjustment

The maximum heating power can be adjusted to between the maximum power allowed by the boiler and the minimum power).

The display shows the value between "0" and "100" of this interval.

To check the maximum heating power, access menu 2/sub menu 3/parameter 1, check the value and, if necessary, modify it as indicated in the Gas Pressure table.

Checking slow ignition power

The soft light can be adjusted between the maximum power and the minimum power.

The display shows the value between "0" and "100" of this interval.

Change the parameter if the outlet pressure from the gas valve in the ignition phase (measured when the boiler is in hot water heating operation) does not coincide with the values shown in the Gas Table.

To check the slow ignition power, access menu 2/sub menu 2/parameter 0.

If needed, change the parameter value until suitable pressure is achieved.

Heating ignition delay adjustment

This parameter - menu 2/sub menu 3/parameter 5 - can be used to manually (0) or automatically (1) set the delay time before the subsequent reignition of the burner after it has switched off on reaching the desired temperature.

By selecting manual, it is possible to set the delay in minutes using the successive parameter (menu 2/sub menu 3/parameter 6), to a time between 0 and 7 minutes.


Automatic selection means that the boiler will establish the delay time based on the set-point temperature.

Controllo della potenza massima riscaldamento assoluta

(SOLO IN CASO DI CAMBIO GAS O SOSTITUZIONE SCHEDA)

Per controllare/modificare la potenza massima riscaldamento assoluta accedere alla valvola gas e procedere come segue:

1. Allentare la vite "2" (fig.b) ed inserire il tubo di raccordo del manometro nella presa di pressione.
2. Scollegare il tubetto di compensazione della camera aria.
3. Mettere la caldaia in funzione alla potenza massima riscaldamento attivando la "funzione spazzacamino".

Premere il tasto **Reset** per 10 secondi, sul display viene visualizzato TEST ed il simbolo .

La pressione di alimentazione deve corrispondere a quella prevista nella Tabella Riepilogativa Gas per il tipo di gas per cui la caldaia è predisposta. Se non dovesse corrispondere accedere al **menu 2/sottomenu 3/parametro 0** e modificare il valore fino al raggiungimento della pressione indicata nella Tabella riepilogativa Gas.

4. Al termine del controllo stringere la vite "2" e controllarne la tenuta.
5. La funzione spazzacamino si disattiva automaticamente dopo 10 minuti o premendo il tasto **Reset**.


La tabella indica la relazione esistente tra la pressione del gas al bruciatore e la potenza della caldaia in modalità riscaldamento.

Checking maximum absolute heating power

(ONLY IN CASE OF GAS CHANGE OR P.C.B. REPLACEMENT)

To check/modify the maximum absolute heating power, access the gas valve and proceed as follows:

1. Loosen screw "2" (Fig. b) and insert the pressure gauge connection pipe into the pipe tap.
2. Disconnect the air chamber compensation tube.
3. Switch the boiler on at maximum heating power, enabling the "chimney sweep" function.

Press the **Reset** button for 10 seconds, on the display appear TEST and the icon .

The supply pressure should correspond to the value shown in the "Gas Settings" table according to the type of gas for which the boiler is designed. If it does not correspond, access menu 2/sub menu 3/parameter 0 and modify the value until the pressure indicated in the Gas Table has been reached.

4. When the check is complete, tighten screw "2" and make sure it is securely in place.
5. The "chimney sweep" function is deactivated either automatically after 10 minutes or when the Esc button is pressed.

The table indicate the existing relationship between the gas pressure at the burner and the boiler power level in heating mode.

Pressione Gas Riscaldamento / Heating Gas Pressure										
CLAS EVO 24 FF CLAS EVO SYSTEM 24 FF	Gas	Potenza termica / Heat output (kW)	9,8	12,5	14,5	16,5	20,0	22,0	24,2	
	CLAS EVO 28 FF CLAS EVO SYSTEM 28 FF	G20	mbar	2,3	3,7	5,0	6,5	8,0	9,7	11,7
Parametro / Parameter 2 3 1			0	43	49	55	59	64	69	
G30		mbar	5,5	8,9	12,0	15,6	17,7	21,4	25,9	
		Parametro / Parameter 2 3 1	0	62	70	77	80	85	90	
G31		mbar	6,8	11,1	14,9	19,3	22,5	27,3	33,0	
		Parametro / Parameter 2 3 1	0	68	76	82	86	92	98	
CLAS EVO SYSTEM 32 FF	G20	mbar	11,6	14	16	18	20	24	26	28
		Parametro / Parameter 2 3 1	2,3	3,4	4,4	5,5	6,8	8,9	10,4	12,1
	G30	mbar	5,1	7,4	9,7	12,3	15,2	19,1	22,4	26,0
		Parametro / Parameter 2 3 1	0	36	41	45	49	57	61	64
	G31	mbar	6,2	9,0	11,8	14,9	18,4	24,4	28,6	33,2
		Parametro / Parameter 2 3 1	0	51	57	62	69	76	81	84
CLAS EVO SYSTEM 32 FF	G20	mbar	12,3	14	16	18	20	25	28	30,5
		Parametro / Parameter 2 3 1	2,3	3,1	4,0	5,1	6,3	8,9	10,4	12,1
	G30	mbar	5,1	6,8	8,9	11,3	13,9	19,1	22,4	26,0
		Parametro / Parameter 2 3 1	0	37	42	46	50	57	61	64
	G31	mbar	6,2	8,3	10,8	13,7	16,9	24,4	28,6	33,2
		Parametro / Parameter 2 3 1	0	52	58	63	69	76	81	84
G31	mbar	6,2	8,3	10,8	13,7	16,9	24,4	28,6	33,2	
	Parametro / Parameter 2 3 1	0	55	62	68	73	83	89	95	

Cambio Gas

La caldaia può essere trasformata per uso da gas metano (G20) a Gas Liquido (G30 - G31) o viceversa a cura di un Tecnico Qualificato con l'utilizzo dell'apposito Kit.

Gas Changeover

The boiler may be adjusted so that it may be used with Liquid Gas (G30-G31) instead of methane gas (G20) or vice-versa.

The adjustment must be performed by a Qualified Technician using the special Kit.

Tabella riepilogativa gas

Table summarising changes

		CLAS EVO 24 FF CLAS EVO SYSTEM 24 FF				CLAS EVO 28 FF CLAS EVO SYSTEM 28 FF				CLAS EVO SYSTEM 32 FF			
		G20	G230	G30	G31	G20	G230	G30	G31	G20	G230	G30	G31
Indice di Wobbe inferiore (15°C, 1013 mbar) lower Wobbe index (15°C, 1013 mbar)	MJ/m ³	45,67	38,9	80,58	70,69	45,67	38,9	80,58	70,69	45,67	38,9	80,58	70,69
Pressione nominale di alimentazione Gas inlet pressure	mbar	20	20	28/30	37	20	20	28/30	37	20	20	28/30	37
Pressione in uscita della valvola gas /Gas Burner Pressure													
massima sanitario maximum D.H.W.	mbar	12,7	8,7	28,1	35,7	12,4	8,82	27,7	35,7	11,0	8,0	28,0	35,9
massima riscaldamento assoluta (parametro 230) maximum heating - absolute (parameter 230)	mbar	12,0 (62)	7,9 (59)	25,9 (90)	34,5 (93)	12,0 (63)	8,09 (55)	26,0 (85)	35,3 (92)	10,1 (62)	7,30 (52)	25,7 (83)	33,0 (95)
minima minimum	mbar	2,3	1,7	5,5	7,2	2,5	1,41	5,1	7,2	2,3	1,5	5,2	6,8
Pressione di lenta accensione (param. 220) Soft light (param. 220)	mbar	6,3 (50)	3,7 (43)	10,0 (65)	12,7 (65)	5,1 (50)	3,51 (40)	9,51 (58)	13,7 (66)	5,6 (50)	3,5 (39)	12,0 (63)	12,0 (63)
Valore massima potenza riscaldamento - param. 231 Maximum heating power adjustment - param.231		74	45	71	79	77	42	66	78	78	42	64	71
Valore ritardo di accensione - param. 235 Ignition delay - param. 235		automatico automatic				automatico automatic				automatico automatic			
Ugelli bruciatore Main Burner jets	nr.	11				13				15			
Ø ugelli bruciatore principale Ø burner jets	mm	1,32	1,55	0,8	0,8	1,32	1,55	0,8	0,8	1,32	1,55	0,78	0,78
Consumi max/min Max/min consumption (15°C, 1013 mbar) (G.N.= m ³ /h) (GPL = Kg/h)	massima sanitario max D.H.W.	2,86	2,22	2,13	2,10	3,31	2,57	2,47	2,43	3,60		2,68	2,64
	massima riscaldamento max Heating	2,73	2,12	2,03	2,00	3,17	2,12	2,46	2,33	3,44		2,56	2,52
	minima minimum	1,16	0,90	0,87	0,85	1,38	0,90	1,07	1,01	1,48		1,10	1,09

Funzione AUTO

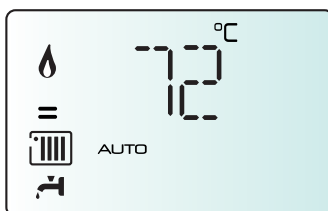
Funzione che permette alla caldaia di adattare autonomamente il proprio regime di funzionamento (temperatura degli elementi scaldanti) alle condizioni esterne per raggiungere e mantenere le condizioni di temperatura ambiente richieste.

A seconda delle periferiche connesse e del numero delle zone gestite, la caldaia regola autonomamente la temperatura di mandata.

Provvedere quindi al settaggio dei vari parametri interessati (vedi menu regolazioni).

Per attivare la funzione premere il tasto AUTO.

Per maggiori informazioni consultare il Manuale di Termoregolazione di ARISTON.



AUTO function

This is a function which enables the boiler to automatically adapt its operation routine (the temperature of the heating elements) in line with the outdoor conditions, in order to achieve and maintain the requested room temperature conditions.

Depending on the peripheral units connected and the number of zones controlled, the boiler adjusts its flow temperature automatically.

The various corresponding parameters should therefore be set (see adjustments menu).

To activate the function, press the AUTO button.

For further information please refer to the ARISTON temperature adjustment manual.

Esempio 1:

Impianto singola zona (alta temperatura) con Termostato Ambiente on/off.

In questo caso è necessario impostare i seguenti parametri:

- 4 2 1 - Attivazione Termoregolazione tramite sensori
 - selezionare 01 = Dispositivi On/Off
- 2 4 4 - Boost Time (opzionale)
 - può essere impostato il tempo di attesa per l'incremento a step di 4°C della temperatura di mandata. Il valore varia a seconda del tipo di impianto e di installazione.
 - Se il Boost Time è = 00 tale funzione non è attiva

Example 1:

Single zone system (high-temperature) with on/off room Thermostat:

In this case the following parameters must be set:

- 4 21 - Activation of temperature adjustment using sensors
 - Select 04 = Basic temperature adjustment
- 2 44 - Boost Time (optional)
 - The wait time for the flow temperature increase in steps of 4°C may be set. The value varies according to the type of system and installation.
 - If the Boost Time value = 00 the function is not activated.

Esempio 2:

Impianto singola zona (alta temperatura) con Termostato Ambiente on/off + sonda esterna.

In questo caso è necessario impostare i seguenti parametri:

- 4 2 1 - Attivazione Termoregolazione tramite sensori
 - selezionare 03 = solo sonda esterna
- 4 2 2 - Selezione curva termoregolazione
 - selezionare la curva interessata in base al tipo di impianto, di installazione, di isolamento termico dell'edificio etc..
- 4 2 3 - Spostamento parallelo curva se necessario, che permette di spostare parallelamente la curva aumentando o diminuendo la temperatura di set-point (modificabile anche dall'utente, tramite la manopola di regolazione della temperatura riscaldamento che con la funzione auto attivata, svolge la funzione di spostamento parallelo della curva).

Example 2:

Single zone system (high-temperature) with on/off room Thermostat + outdoor sensor:

In this case the following parameters must be set:

- 4 21 - Activation of temperature adjustment using sensors
 - Select 01 = outdoor sensor only
- 4 22 - Temperature adjustment curve selection (see page 25)
 - Select the relevant curve according to the type of system, installation, heat insulation used in the building, etc.
- 4 23 - Perform a parallel curve shift if necessary, increasing or decreasing the set-point temperature (this may also be modified by the user, using the heating temperature adjustment knob, which, with the Auto function activated, is used to shift the curve in a parallel manner).

Esempio 3:

Impianto singola zona (alta temperatura) con Controllo Remoto CLIMA MANAGER + sonda esterna.

In questo caso è necessario impostare i seguenti parametri:

- 4 2 1 - Attivazione Termoregolazione tramite sensori
 - selezionare 4 = sonda esterna + sonda ambiente
- 4 2 2 - Selezione curva termoregolazione
 - selezionare la curva interessata in base al tipo di impianto, di installazione, di isolamento termico dell'edificio etc..
- 4 2 3 - Spostamento parallelo curva se necessario, che permette di spostare parallelamente la curva aumentando o diminuendo la temperatura di set-point (modificabile anche dall'utente tramite l'encoder che, con la funzione Auto attivata, svolge la funzione di spostamento parallelo della curva)
- 4 2 4 - Influenza del sensore ambiente
 - permette di regolare l'influenza del sensore ambiente sul calcolo della temperatura di set-point mandata (20 = massima 0 = minima)

Example 3:

Single zone system (high-temperature) with REMOCON remote Control + outdoor sensor


In this case the following parameters must be set:

- 4 21 - Activation of temperature adjustment using sensors
 - select 0 = outdoor sensor + room sensor
- 4 22 - Temperature adjustment curve selection (see page 25)
 - Select the relevant curve according to the type of system, installation, heat insulation used in the building, etc
- 4 23 - Perform a parallel curve shift if necessary, increasing or decreasing the set-point temperature. (This may also be changed by the user by the encoder which, with the Auto function activated, is used to shift the curve in a parallel manner.)
- 4 24 - Influence of room sensor
 - used to adjust the influence the room temperature has on the calculation of the set-point flow temperature (20 = maximum, 0 = minimum).

Condizioni di arresto dell'apparecchio

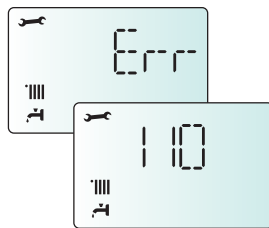
La caldaia è protetta da malfunzionamento tramite controlli interni da parte della scheda elettronica, che opera se necessario un blocco di sicurezza. In caso di blocco viene visualizzato sul display del pannello comandi un codice e la relativa descrizione che si riferisce al tipo di arresto ed alla causa che lo ha generato. Si possono verificare due tipi di arresto.

Arresto di sicurezza


Questo tipo di errore è di tipo "volatile", ciò significa che viene automaticamente rimosso al cessare della causa che lo aveva provocato. Sul display viene visualizzato il codice che lampeggia alternativamente alla scritta Err (es.: Err/110) ed il simbolo .

Non appena la causa dell'arresto scompare, la caldaia riparte e riprende il suo normale funzionamento.

Se la caldaia segnalerà ancora l'arresto di sicurezza, spegnere la caldaia. Portare l'interruttore elettrico esterno in posizione OFF, chiudere il rubinetto del gas e contattare un tecnico qualificato.

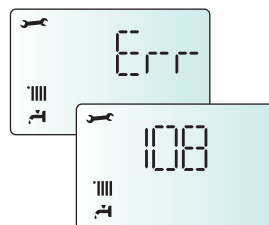


Arresto di sicurezza per pressione insufficiente acqua

In caso di insufficiente pressione dell'acqua nel circuito riscaldamento la caldaia segnala un arresto di sicurezza. Sul display appare il codice 108 (es. Err/108) ed il simbolo .


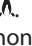
È possibile ripristinare il sistema reintegrando l'acqua tramite il rubinetto di riempimento posto sotto la caldaia.


Se la richiesta di reintegro dovesse essere frequente, spegnere la caldaia, portare l'interruttore elettrico esterno in posizione OFF, chiudere il rubinetto del gas e contattare un tecnico qualificato per verificare la presenza di eventuali perdite di acqua.



Blocco di funzionamento

Questo tipo di errore è di tipo "non volatile", ciò significa che non viene automaticamente rimosso.

Sul display lampeggia Err ed il codice dell'errore (es. Err/501). Compare inoltre la scritta  e il simbolo .

In questo caso la caldaia non riparte automaticamente e potrà essere sbloccata solo tramite la pressione del tasto .

Dopo alcuni tentativi di sblocco, se il problema si ripete è necessario far intervenire un tecnico qualificato.

La prima cifra del codice di errore (Es: 1 01) indica in quale gruppo funzionale della caldaia si è determinato l'errore:

- 1 - Circuito Primario
- 2 - Circuito Sanitario
- 3 - Parte Elettronica interna
- 4 - Parte Elettronica esterna
- 5 - Accensione e Rilevazione
- 6 - Ingresso aria-uscita fumi
- 7 - Multizone riscaldamento (Moduli Gestione Zone - optional)

Avviso di malfunzionamento

Questo avviso viene indicato sul display nel seguente formato:

5 P 3 - la prima cifra che indica il gruppo funzionale è seguita da una P (avviso) e dal codice relativo al particolare avviso.

Importante

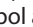
Se il blocco si ripete con frequenza, si consiglia l'intervento del Centro di Assistenza Tecnica autorizzato. Per motivi di sicurezza, la caldaia consentirà comunque un numero massimo di 5 riarmi in 15 minuti (pressioni del tasto RESET) al sesto tentativo entro i 15 minuti la caldaia va in arresto di blocco, in questo caso è possibile sbloccarla solo togliendo l'alimentazione elettrica. Nel caso il blocco sia sporadico o isolato non costituisce un problema.

Appliance shut-off conditions

The boiler is protected from malfunctions by means of internal checks performed by the electronic P.C.B., which stops the boiler from operating if necessary. In the event of the boiler being shut off in this manner, a code appears on the control panel display which refers to the type of shut-off and the reason behind it.

Two types of shut-off may occur:

Safety shut-off


This type of error is "volatile", which means that the boiler starts up again automatically as soon as the problem which caused the shut-off is removed; Err" and the error code (e.g. Err/110) flash on the display and the  symbol appears.

In fact, soon as the cause of the shut-off disappears, the boiler starts up again and continues to operate normally.

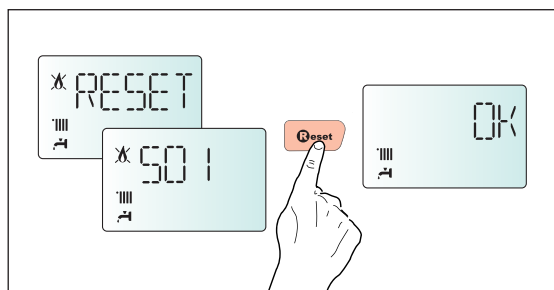
If the boiler still indicates a safety shut-off, switch it off. Make sure the external electric switch is in the OFF position, shut off the gas valve and contact a qualified technician.

Safety shut-off due to insufficient water pressure

If the water pressure inside the heating circuit is insufficient, the boiler will perform a safety shut-off.

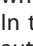

Code 108 (e.g. Err/108) will appear on the display, in addition to the  symbol. The system may be restarted, re-balancing the value, by using the filling valve.

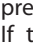
If the re-balancing request is performed on a frequent basis, switch the boiler off, bring the external electric switch to the OFF position, shut off the gas valve and contact a qualified technician to check for any leaks of water.



Operation shutdown

This type of error is "non-volatile", which means that it is not removed automatically.

On the display flash Err and the error code (es. Err/501), and appears  with the symbol .

In this case the boiler does not restart automatically, but it may be reset by pressing the .

If the problem manifests itself again after several attempts to reset the

appliance, contact a qualified technician.

The first figure of the error code (e.g. 1 01) indicates within which operational assembly the error occurred.

- 1 - Primary Circuit
- 2 - Domestic Hot Water Circuit
- 3 - Internal Electronic Part
- 4 - External Electronic Part
- 5 - Ignition and Detection
- 6 - Air inlet - flue gas outlet
- 7 - Multizone

Malfunzionamento warning

This warning is shown by the display in the following format:

5 P 3 = Flame cut-off

the first figure indicating the operational assembly is followed by a P (warning) and the code relating to the specific warning.

Important

If this shutdown occurs frequently, contact an authorised Technical Service Centre for assistance. For safety reasons, the boiler will permit a maximum of 5 resets in 15 minutes (5 presses of the RESET button); at the 6th attempt within this 15-minute period the boiler will shut down and may only be operated again after the electricity supply has been disconnected. If the shutdown is occasional or an isolated event, this is not a problem.

Tabella riepilogativa codici errori

Circuito Primario	
Display	Descrizione
1 01	Sovratemperatura
1 03	Circolazione Insufficiente
1 04	
1 05	
1 06	
1 07	
1 08	Mancanza acqua (richiesto riempimento)
1 09	Pressione impianto > 3 bar
1 10	Circuito aperto o cortocircuito sonda mandata riscaldamento
1 12	Circuito aperto o cortocircuito sonda ritorno riscaldamento
1 14	Circuito aperto o cortocircuito sonda esterna
1 18	Problema alle sonde circuito primario
1 P1	Segnalazione circolazione insufficiente
1 P2	
1 P3	
1 P4	
Circuito Sanitario	
2 03	Circuito aperto o cortocircuito sonda accumulo CLAS EVO SYSTEM
2 05	Sonda Ing San Difettosa
2 09	Sovratemperatura accumulo CLAS EVO SYSTEM
Parte Elettronica Interna	
3 01	Errore EEPROM
3 02	Errore di comunicazione
3 03	Errore scheda principale - Rilevazione fiamma dopo chiusura valvola gas
3 05	Errore scheda principale
3 06	Errore scheda principale
3 07	Errore scheda principale
3 P9	Avviso Manutenzione
Parte Elettronica Esterna	
4 11	Circuito aperto o cortocircuito sonda ambiente ZONA 1
4 12	Circuito aperto o cortocircuito sonda ambiente ZONA 2
4 13	Circuito aperto o cortocircuito sonda ambiente ZONA 3
Accensione e rilevazione	
5 01	Mancanza fiamma
5 02	Rilevamento fiamma con valvola gas chiusa
5 04	Distacco fiamma
5 P1	Primo tentativo di accensione fallito
5 P2	Secondo tentativo di accensione fallito
5 P3	Distacco fiamma
Ingresso Aria / Uscita Fumi	
6 07	Consenso pressostato fumi precedente alla sequenza di accensione
6 08	Mancato consenso pressostato fumi con ventilatore attivo
6 P1	Ritardo consenso pressostato fumi
6 P2	Apertura pressostato fumi durante normale funzionamento
Multizone Riscaldamento (Moduli Gestione Zone - optional)	
7 01	Circuito aperto o cortoc. sonda mandata risc. ZONA 1
7 02	Circuito aperto o cortoc. sonda mandata risc. ZONA 2
7 03	Circuito aperto o cortoc. sonda mandata risc. ZONA 3
7 11	Circuito aperto o cortoc. sonda ritorno risc. ZONA 1
7 12	Circuito aperto o cortoc. sonda ritorno risc. ZONA 1
7 13	Circuito aperto o cortoc. sonda ritorno risc. ZONA 1
7 22	Sovratemperatura ZONA 2
7 23	Sovratemperatura ZONE 3
7 50	Tutte le zone bloccate


Table summarising error codes

Central Heating circuit	
Display	Description
1 01	Overheat
1 03	Insufficient circulation
1 04	
1 05	
1 06	
1 07	
1 08	Insufficient water (request filling)
1 09	System pressure > 3 bar
1 10	C.H. Flow temp. probe circuit open / short circuit
1 12	C.H. Return temp. probe circuit open / short circuit
1 14	External sensor circuit open / short circuit
1 18	Heating delivery probe problem
1 P1	Insufficient circulation indication
1 P2	
1 P3	
1 P4	
D.H.W. circuit	
2 02	Storage temperature probe open / short circuit CLAS EVO SYSTEM
2 05	DHW In Probe Open Circuit
2 09	Storage overheat CLAS EVO SYSTEM
Internal P.C.B.'s	
3 01	EEPROM error
3 02	Comunication error
3 03	Main P.C.B. error
3 04	Too many (> 5) resets in 15 minutes
3 05	Main P.C.B. error
3 06	Main P.C.B. error
3 07	Main P.C.B. error
3 P9	Sched.Maintanace-Call Service
External P.C.B.'s	
4 11	Room sensor circuit open or short circuit ZONA 1
4 12	Room sensor circuit open or short circuit ZONA 2
4 13	Room sensor circuit open or short circuit ZONA 3
Ignition and Detecion	
5 01	No flame detected
5 02	Flame detected with gas valve closed
5 04	Flame lift
5 P1	1st Ignition Failed
5 P2	2nd Ignition Failed
5 P3	Flame cut-off
Air Inlet / Flue gas outlet	
6 07	Air pressure switch closed permanently
6 08	Air pressure switch OFF Fan ON
6 P1	Delay in air pressure switch closing
6 P2	APS close-open
Multi-zone Heating (Heating Zone Modules - optional)	
7 01	Zone 1 send sensor defective
7 02	Zone 2 send sensor defective
7 03	Zone 3 send sensor defective
7 11	Zone 1 return sensor defective
7 12	Zone 2 return sensor defective
7 13	Zone 3 return sensor defective
7 22	Zone 2 overheating
7 23	Zone 3 overheating
7 50	All Heating Zones locked

Analisi della combustione

La caldaia ha sulla parte esterna del collettore scarico fumi due pozzetti per rilevare la temperatura dei gas combusti e dell'aria comburente, concentrazioni di O₂ e CO₂, etc.

Per accedere alle suddette prese è necessario svitare la vite frontale e togliere il piastrino metallico con guarnizione di tenuta.

Le condizioni ottimali di prova, con la massima potenza di riscaldamento si hanno attivando la funzione spazzacamino - Premere il tasto **Reset** per 10 secondi, sul display viene visualizzato TEST ed il simbolo  - la caldaia tornerà al funzionamento normale, automaticamente dopo 10 minuti, oppure premendo il tasto **Reset**. Al termine riposizionare correttamente il piastrino metallico e verificarne la tenuta.

Controllo evacuazione fumi


Nella caldaia si può controllare la corretta realizzazione dell'aspirazione/scarico verificando le perdite di carico generate dal sistema adottato. Con un manometro differenziale collegato alle "prese test" della camera di combustione è possibile rilevare il ΔP di azionamento del pressostato fumi.

Il valore rilevato non dovrà essere minore di 0,46 mbar (per 24 FF) - 0,70 mbar (per 28/32 FF) nelle condizioni di massima potenza termica per avere un corretto e stabile funzionamento della caldaia.

Combustion Analysis

The flue connector has two apertures, readings can be taken for the temperature of the combustion by-products and of the combustion air, as well as of the concentrations of O₂ and CO₂, etc.

To access these intakes it is necessary to unscrew the front screw and remove the metal plate with sealing gasket.

It is possible to activate the flue test mode by pressing and holding the **Reset** button for 10 seconds on the display appear TEST and the icon .

The boiler will return to normal operation after 10 minutes. The boiler can be returned to normal operation sooner by switching the boiler off and on again.

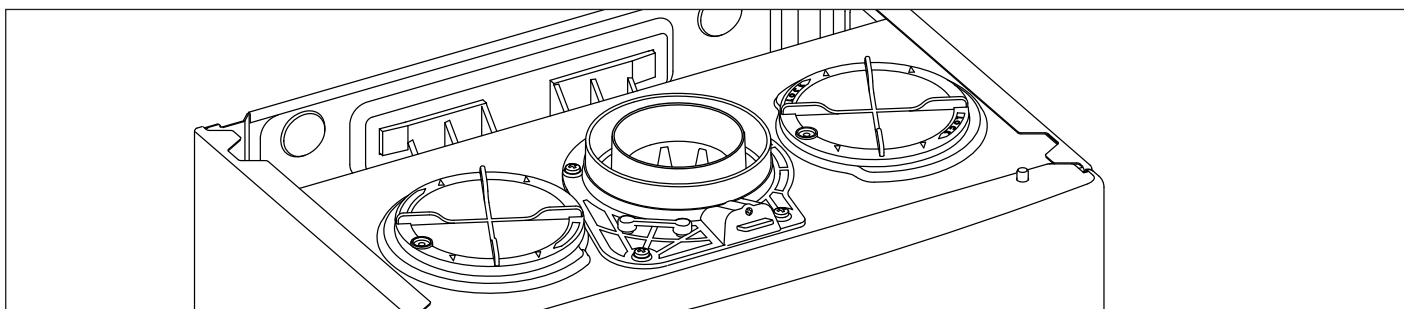
When you have finished, reposition the metal plate correctly and make sure the seal fits perfectly.

Product of Combustion

Discharge Monitoring

In the boiler, it is possible to monitor the correct operation of the flue exhaust/air intake, checking for a loss of general pressure in the system. Through the use of a differential manometer connected to the test points of the combustion chamber, it is possible to detect the ΔP of operation of the air pressure switch.

The value detected should not be less than 0.47 mbar (24 kW) - 0.70 mbar (28/32 kW) under conditions of maximum thermal power in order for the boiler to function properly and without interruption.




Sicurezza antigelo

La caldaia è dotata di una protezione antigelo che provvede al controllo della temperatura di mandata della caldaia: se tale temperatura scende sotto i 8°C si attiva la pompa (circolazione nell'impianto di riscaldamento) per 2 minuti.

Dopo i due minuti di circolazione la scheda elettronica verifica quanto segue:

- a- se la temperatura di mandata è > di 8°C la pompa si ferma;
- b- se la temperatura di mandata è > di 4°C e < di 8°C la pompa si attiva per altri 2 minuti;
- c- se la temperatura di mandata è < di 4°C si accende il bruciatore (in riscaldamento alla minima potenza) fino al raggiungimento dei 33°C. Raggiunta la temperatura il bruciatore si spegne ed il circolatore continua a funzionare per altri due minuti.

L'attivazione della sicurezza antigelo è segnalata sul display dal simbolo .

La protezione antigelo è attiva solo con la caldaia perfettamente funzionante:

- la pressione dell'installazione è sufficiente;
- la caldaia è alimentata elettricamente;
- il gas viene erogato.

ATTENZIONE!! MODELLI SYSTEM .


SE LA CALDAIA NON VIENE COLLEGATA AD UN BOLLITORE ESTERNO (modalità SOLO RISCALDAMENTO) È NECESSARIO RIMUOVERE IL MOTORE DELLA VALVOLA A 3 VIE ALTRIMENTI LA SICUREZZA ANTIGELO NON È ATTIVA.

Anti-frost Device.

The anti-frost function acts on the central heating flow temperature probe, independently from other settings, when the electrical supply is turned on. If the primary circuit temperature falls below 8°C the pump will run for 2 minutes.

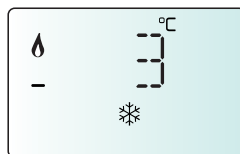
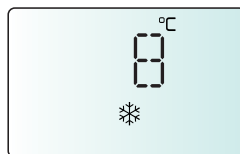
After the two minutes of circulation (fixed) the boiler will check the following:

- a - if the central heating flow temperature is > 8°C, the pump stops;
- b - if the central heating flow temperature is between 4 and 8°C, the pump will run for another two minutes;
- c - if the central heating flow temperature is < 4°C, the burner will fire (heating position) at minimum power until the temperature reaches 33°C, the burner will go off and the pump will continue to run for two minutes.

L'attivazione della sicurezza antigelo è segnalata sul display dal simbolo .

The anti-frost device activates only when (with the boiler operating correctly):

- the system pressure is correct;
- the boiler is electrically powered;
- there is a supply of gas.



ATTENTION!! ONLY FOR SYSTEM MODELS .

IF THE BOILER IS NOT CONNECTED TO AN EXTERNAL TANK (ONLY HEATING MODE) IT IS NECESSARY TO REMOVE THE 3-WAY VALVE MOTOR OTHERWISE ANTI-FROST DEVICE IS NOT ACTIVE.

Accesso ai Menu di impostazione - regolazione - diagnostica

La caldaia permette di gestire in maniera completa il sistema di riscaldamento e produzione di acqua calda ad uso sanitario.

La navigazione all'interno dei menu permette di personalizzare il sistema caldaia + periferiche connesse ottimizzando il funzionamento per il massimo comfort ed il massimo risparmio. Inoltre fornisce importanti informazioni relative al buon funzionamento della caldaia.

Il display visualizza, prima di accedere ai menu le seguenti viste con accesso diretto ad alcuni parametri.

Per visualizzare tutti i menu ed i parametri disponibili accedere alla vista MENU COMPLETO

CODICE D'ACCESSO	
GAS	Accesso diretto ai parametri da verificare/modificare in caso di regolazione/cambio gas
220 - 230 - 231 - 270	
SET	Accesso diretto ai parametri da verificare/modificare in fase di prima accensione
220 - 231 - 223 - 245 - 246	
PCB	Accesso diretto ai parametri da verificare/modificare in caso di sostituzione della schede da elettronica
220 - 228 - 229 - 230 - 231 - 247 - 250 - 253	
VIS	Accesso diretto ai parametri per la verifica delle impostazioni della caldaia
821 - 822 - 824 - 825 - 827 - 830 - 831 - 832 - 833 - 840 - 835	
ZONE	Accesso diretto ai parametri relativi alle zone di riscaldamento
040 - 402 - 502 - 602 - 420 - 520 - 620 - 434 - 534 - 634 - 830	
ERR	Il display visualizza gli ultimi 10 errori da ERR 0 a ERR 9. Ruotare l'encoder per scorrere gli errori.
MENU COMPLETO - vedi tabella pagine seguenti	
0 NETWORK	
0 4	Impostazione display caldaia
2 Parametri Caldaia	
2 0	Impostazioni Generali
2 2	Impostazioni Generali caldaia
2 3	Parametri Riscaldamento Parte 1
2 4	Parametri Riscaldamento Parte 2
2 5	Parametri Sanitario
2 6	Verifica funzionamento componenti
2 7	Test & Utilities
2 8	Reset Menù 2
4 Parametri Zona 1	
4 0	Impostazione Temperature zona 1
4 2	Impostazione zona 1
4 3	Diagnostica
5 Parametri Zona 2	
5 0	Impostazione Temperature zona 2
5 2	Impostazione zona 2
5 3	Diagnostica Zona 2
6 Parametri Zona 3	
6 0	Impostazione Temperature zona 3
6 2	Impostazione zona 3
6 3	Diagnostica Zona 3
8 Parametri assistenza	
8 1	Statistiche
8 2	Caldaia
8 3	Temperature caldaia
8 4	Solare e bollitore (se presenti)
8 5	Service - Assistenza Tecnica
8 6	Elenco errori

Accessing the settings - adjustment - problem identification menus

The boiler can be used to manage the heating and domestic hot water production system in its entirety.

Navigation within the menus enables the boiler system + connected peripheral units to be customised, optimising operation for maximum comfort and maximum saving. It also provides important information relating to the efficient operation of the boiler.

Before access to the menus, the display show some "quick settings" to have direct access to the parameters.

To see all available parameters and menu access to view FULL MENU.

SERVICE CODE	
GAS	Direct access to the parameters to verify / change in the event of adjustment / change gas
220 - 230 - 231 - 270	
SET	Direct access to the parameters to verify / change in the event of setting/commissioning of the boiler
220 - 231 - 223 - 245 - 246	
PCB	Direct access to the parameters to verify / change in the event of P.C.B. replacement
220 - 228 - 229 - 230 - 231 - 247 - 250 - 253	
VIS	Direct access to the parameters for displaying information regarding the operation of the boiler
821 - 822 - 824 - 825 - 827 - 830 - 831 - 832 - 833 - 840 - 835	
ZONE	Direct access to the parameters for displaying / setting the heating zones
402 - 502 - 602 - 420 - 520 - 620 - 434 - 534 - 634 - 830	
ERR	Show the last ten errors from ERR 0 to ERR 9. Turn the encoder to scroll the errors.
MENU COMPLETO - see table on following pages	
0 NETWORK	
0 4	User Interface
2 Boiler Parameter	
2 0	General setting
2 2	General setting
2 3	C.H. Parameters - Part 1
2 4	C.H. Parameters - Part 1
2 5	Domestic Hot Water
2 6	Boiler manual settings
2 7	Test & Utilities
2 8	Menù 2 Reset to factory setting
4 Zone 1 Parameters	
4 0	Set-point Zone1
4 2	Zone 1 Setting
4 3	Diagnostics
5 Parametri Zona 2	
5 0	Set-point Zone2
5 2	Zone 2 Setting
5 3	Diagnostics
6 Parametri Zona 3	
6 0	Set-point Zone3
6 2	Zone 3 Setting
6 3	Diagnostics
8 Service Parameter	
8 1	Statistics
8 2	Boiler
8 3	Boiler Temperature
8 4	Solar & Storage
8 5	Service
8 6	Error History

I parametri relativi ad ogni singolo menu sono riportati nelle pagine seguenti.

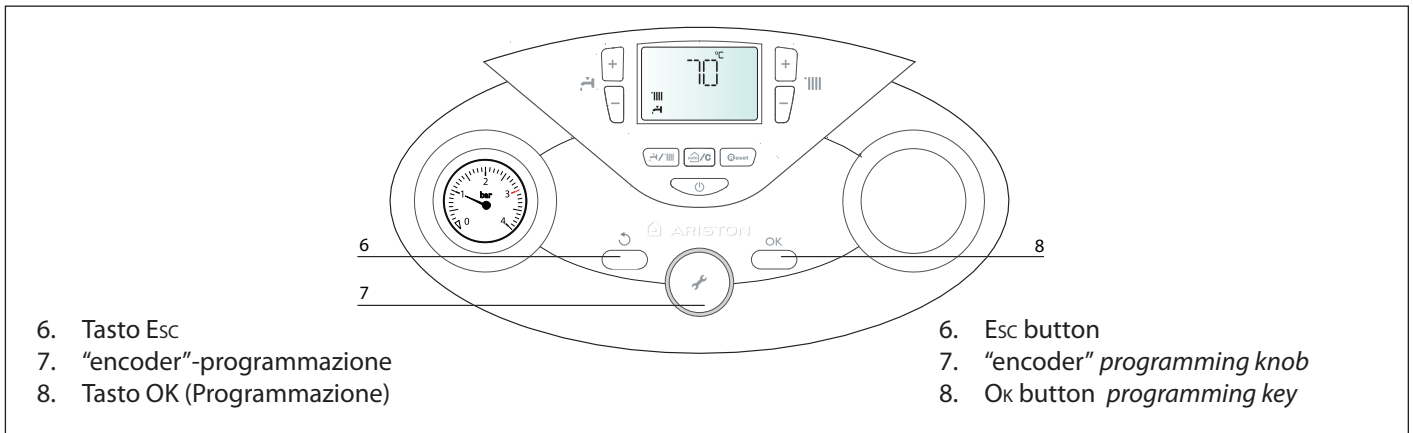
L'accesso e la modifica dei vari parametri viene effettuata attraverso il tasto Ok e l'encoder (vedi fig. sotto riportata).

Sul display le informazioni relative ai menu ed ai singoli parametri sono indicate dalle cifre.

The parameters relating to each individual menu are listed in the following pages.

The various parameters can be accessed and modified using the Ok button and the encoder (see fig. below).

Information relating to individual menus and parameters are indicated by the figures on the display.



Per accedere ai Menu procedere come segue (es. Modifica del parametro 231):

1. Premere contemporaneamente il tasto ESC ↶ ed il tasto OK per 5 secondi. Sul display compare CODE e 222.
- Attenzione!** I menu sono riservati al tecnico qualificato e sono accessibili solo dopo aver impostato il codice d'accesso.
2. Ruotare l'encoder ⌚ e selezionare 234
3. Premere il tasto OK. Sul display compare la vista "GRS"
4. Ruotare l'encoder ⌚ e selezionare la vista MENU (Menu Completo)
5. Premere il tasto OK. Il display visualizza il menu 0
6. Ruotare l'encoder ⌚ e selezionare il menu 2.
7. Premere il tasto OK per accedere al Menu. Il display visualizza il sotto-menu 20.
8. Ruotare l'encoder ⌚ per selezionare il sotto-menu 23
9. Premere il tasto OK per accedere al sottomenu. Il display visualizza il parametro 230.
10. Ruotare l'encoder ⌚ per selezionare il parametro 231
11. Premere il tasto OK per accedere al parametro il display visualizza il valore "es: 70"
- Nota:** Il valore del parametro viene visualizzato per 20 secondi, poi inizia a lampeggiare alternativamente all'indicazione del parametro "es: 70 > 231"
12. ruotare l'encoder ⌚ per selezionare il nuovo valore "es: 75"
13. premere il tasto/Ok per memorizzare la modifica o il tasto Esc ↶ per uscire senza memorizzare.

Per uscire premere il tasto Esc ↶ fino a ritornare alla normale visualizzazione

To access the Menus, open the cover and proceed as follows (for example: "231":

1. Simultaneously press the ESC ↶ button and OK button for 5 seconds; the display show CODE and 222.
- Caution!** The menus reserved for qualified technicians may only be accessed after setting the access code.
2. Turn the encoder ⌚ in a clockwise direction to select code 234
3. Press the OK button; the display show the first "quick setting" GRS
4. Turn the encoder ⌚ to select MENU;
5. Press the OK button; the display show the menu 0.
6. Turn the encoder ⌚ in a clockwise direction to select the menu 2
7. Press the OK button to access to the menu. The display show the sub-menu 20
8. Turn the encoder ⌚ to select a sub menu 23;
9. Press the OK button to access the sub menu parameters; the display show 230
10. Turn the encoder ⌚ to select a parameter 231
11. Press the OK button to access the parameter; the display will indicate the value, e.g. "70".
- Note:** The parameter value will be displayed for 20 seconds, then will begin to flash in alternation with the parameter, e.g. "70 > 231".
12. Turn the encoder ⌚ to select the new value, e.g. "75".
13. Press OK button to save the change or press Esc ↶ to exit without saving.

To exit, press the Esc button until the normal display screen is restored.

menu	sotto-menu	parametro	descrizione note	range	impostazioni di fabbrica
INSERIMENTO CODICE D'ACCESSO					222
ruotare l'encoder per selezionare 234 e premere il tasto OK					
0 NETWORK					
0 4 IMPOSTAZIONE DISPLAY					
0	4	0	Zona Riscaldamento da regolare dal pannello comandi della caldaia	1 = Zona 1 2 = Zona 2 3 = Zona 3	1
0	4	1	Temporizzazione backlight	da 0 a 10 (minuti) o 24 (ore)	24
0	4	2	Disattiva tasto termoregolazione	0 = OFF 1 = ON	0
2 IMPOSTAZIONE PARAMETRI CALDAIA					
2 0 IMPOSTAZIONI GENERALI 1					
2	0	0	Impostazione temperatura sanitario	da 36 a 60 (°C) CLAS EVO da 40 a 60 (°C) CLAS EVO SYSTEM	
Regolabile dal pannello comandi Tasti 1					
2 2 IMPOSTAZIONI GENERALI CALDAIA					
2	2	0	Lenta Accensione	da 0 a 100	60
<i>Vedi tabella regolazione gas</i>					
2	2	4	Termoregolazione	0 = Disattivata 0 = Attivata	0
2	2	5	Ritardo partenza in riscaldamento	0= Disattivato 1= 10 secondi 2= 90 secondi 3= 210 secondi	0
2	2	6	Configurazione caldaia convenzionale NON MODIFICARE	da 0 a 6 2 = camera stagna ventilatore fix	2
<i>RISERVATO AL SAT Solo in caso di sostituzione della scheda elettronica</i>					
2	2	8	Versione Caldaia CLAS EVO NON MODIFICARE	da 0 a 5 0=MISTA	0
			Versione Caldaia CLAS EVO SYSTEM ATTENZIONE! Modificare da 1 a 2 in caso di collegamento ad un bollitore esterno con termostato.	da 0 a 5 0=NON UTILIZZARE 1= Accumulo Ext con Sonda NTC 2= Accumulo Ext con Termostato 3=NON UTILIZZARE 4=NON UTILIZZARE 5=NON UTILIZZARE	1
<i>RISERVATO AL SAT Solo in caso di sostituzione della scheda elettronica</i>					
2	2	9	Settaggio potenza nominale caldaia		
<i>RISERVATO AL SAT Solo in caso di sostituzione della scheda elettronica</i>					
2 3 PARAMETRI RISCALDAMENTO - PARTE 1					
2	3	0	Massima potenza riscaldamento Assoluta	da 0 a 100	
<i>RISERVATO AL SAT Solo in caso di sostituzione della scheda elettronica o cambio gas - vedi paragrafo Regolazione Gas</i>					
2	3	1	Max Potenza Riscaldamento regolabile	da 0 a 100	60
<i>vedi paragrafo Regolazione Gas</i>					

menu	sub-menu	parameter	description notes	value	default settings
SERVICE CODE					222
Rotate encoder clockwise to select code 234 and press OK					
0 NETWORK					
0 4 DISPLAY SETTING					
0	4	0	Zone to be set by display	1 = 1 Zone 2 = 2 Zone 3 = 3 Zone	1
0	4	1	Backlight timing	from 0 to 10 (minutes) or 24 (hour)	24
0	4	2	Thermoregulation button deactivation	0 = OFF 1 = ON	0
2 BOILER PARAMETER					
2 0 General					
2	0	0	DHW Setpoint Temperature	from 36 to 60 (°C) CLAS EVO from 40 to 60 (°C) CLAS EVO SYSTEM	
Setting by DHW button 1					
2 2 BOILER GENERAL SETTINGS					
2	2	0	Soft ignition	from 0 to 100	60
<i>see parag. Gas settings</i>					
2	2	4	Termoregolazione	0 = Absent 1 = Present	0
2	2	5	Heating ignition delay	0 = Deactivated 1 = 10 seconds 2 = 90 seconds 3 = 210 seconds	0
2	2	6	Conventional boilers config - NOT TO MODIFY	da 0 a 6 2 = Mono Sealed Fix Fan	2
<i>ONLY FOR SERVICE - To be used only in substitution P.C.B.</i>					
2	2	8	Boiler version CLAS EVO - NOT TO MODIFY	from 0 to 5 0=COMBI	0
			Boiler version CLAS EVO SYSTEM ATTENTION! Modify from 1 to 2 only with connection to an external tank with thermostat ON/OFF	from 0 to 5 0 = NOT USED 1 = storage with NTC 2 = storage with thermostat 3 = NOT USED 4 = NOT USED 5 = NOT USED	1
<i>ONLY FOR SERVICE - To be used only in substitution P.C.B.</i>					
2	2	9	Set boiler heat power		
<i>ONLY FOR SERVICE - To be used only in substitution P.C.B.</i>					
2 3 CENTRAL HEATING PARAMETER - PART 1					
2	3	0	Maximum Central Heating Absolute power	from 0 to 100	
<i>ONLY FOR SERVICE - To be used only in substitution P.C.B.</i>					
2	3	1	Maximum Central Heating power Adjustable	from 0 to 100	60
<i>see parag. Gas settings</i>					

menu	sotto-menu	parametro	descrizione note	range	impostazioni di fabbrica
2	3	5	Selezione Tipologia ritardo d'accensione in riscaldamento	0 = Manuale 1 = Automatico	1
2	3	6	Impostazione tempo ritardo d'accensione in riscaldamento	da 0 a 7 minuti	3
2	3	7	Post-circolazione riscaldamento	da 0 a 15 minuti o CO (in continuo)	3
2	3	8	Impostazione velocità circolatore	0 = Bassa velocità 1 = Alta velocità 2 = Modulante	2
2	3	9	Impostazione del Delta T Modulazione Circolatore <i>Da impostare con funzionamento del circolatore in modalità modulante</i> <i>Tale parametro permette di impostare la differenza di temperatura tra mandata e ritorno che determina la commutazione tra bassa ed alta velocità del circolatore</i> Es: param. 239 = 20 se la T _{man} - T _{rit} > di 20 °C il circolatore viene attivato alla massima velocità. Se T _{man} - T _{rit} < di 20 - 2°C il circolatore viene attivato alla minima velocità. Il tempo di attesa minimo tra il cambio di velocità è di 5 minuti.	da 10 a 30 °C	20
2 4 PARAMETRI RISCALDAMENTO - PARTE 2					
2	4	3	Post-ventilazione dopo richiesta riscaldamento	0 = OFF (5 secondi) 1 = ON (3 minuti)	0
2	4	4	Tempo incremento temperatura riscaldamento <i>attivo solo con T. A. on/off e Termoregolazione attivata (parametro 421 o 521 o 621 su 01 = Dispositivi ON/OFF)</i> <i>Tale parametro permette di impostare il tempo di attesa prima dell'aumento automatico della temperatura di mandata con step di 4°C (max 12°C) Se tale parametro rimane con valore 0 tale funzione non è attiva.</i>	da 0 a 60 (minuti)	16
2	4	7	Indicazione dispositivo per rilevazione pressione circuito riscaldamento RISERVATO AL SAT Solo in caso di sostituzione della scheda elettronica	0 = Solo sonde temperatura 1 = Press. di minima 2 = Sens. di pressione	1
2	4	9	Correzione temperatura esterna Attivo con sonda esterna collegata	da -3 a +3 (°)	
2 5 PARAMETRI SANITARIO					
2	5	0	Funzione COMFORT <i>L'apparecchio consente di aumentare il comfort nell'erogazione di acqua sanitaria tramite la funzione "COMFORT".</i> <i>Tale funzione mantiene caldo lo scambiatore secondario durante i periodi di inattività della caldaia; ciò al fine di aumentare il benessere termico iniziale di prelievo di acqua erogando a una temperatura maggiore.</i> <i>Quando la funzione è attiva sul display si illumina la scritta COMFORT</i> Nota: Tale funzione può essere attivata o disattivata anche premendo il tasto COMFORT	0 = disattivata 1 = Temporizzato 2 = sempre attiva	0
2	5	1	Ritardo d'accensione durante un ciclo COMFORT	da 0 a 120 minuti	0
2	5	2	Ritardo partenza in sanitario <i>Anti-colpo d'ariete</i>	da 5 a 200 (da 0,5 a 20 secondi)	5

menu	sub-menu	parameter	description notes	value	default settings
2	3	5	Anti-cycling time mode	0 = Manual 1 = Automatic	1
2	3	6	Anti-cycling time (If 235 = 0)	from 0 to 7 (minutes)	3
2	3	7	Central Heating pump overrun	from 0 to 15 (minutes) o CO (continuous)	3
2	3	8	Pump speed control	0 = Low speed 1 = High speed 2 = Modulating	2
2	3	9	Set Delta T Pump <i>Parameter to set if Pump Speed control (237) is setted on modulating</i> <i>ΔT (flow - return) for circulation pump modulation</i> <i>This parameter can be used to set the difference between the flow and return temperatures, which determines the commutation between low and high circulation pump speed. E.g.: param. 14 = 20 if the T_{flow} - T_{ret} > 20°C; the circulation pump will be activated at maximum speed. If the T_{flow} - T_{ret} < 20 - 2°C; the circulation pump will be activated at minimum speed.</i> <i>The minimum wait time between speed changes is 5 minutes.</i>	from 10 to 30 (°C)	20
2 4 CENTRAL HEATING PARAMETER - PART 1					
2	4	3	Post-ventilation after Central Heating request	0 = OFF 1 = ON	0
2	4	4	Boost Time <i>only enabled with Room Thermostat on/off and temperature adjustment activated (parameter 421 or 521 or 621 on 01 = Basic temperature adjustment)</i> <i>This parameter can be used to set the delay time before the automatic increase in flow temperature, in steps of 4°C (max. 12°C). If the value of this parameter remains at 00 the function is not activated.</i>	from 0 to 60 (minutes)	16
2	4	7	Central Heating Pressure detection device ONLY FOR SERVICE - To be used only in substitution P.C.B.	0 = Temperature Probes only 1 = Pressure switch 2 = Pressure sensor	1
2	4	9	External temperatura correction Only active with external sensor connected	from -3 to +3	0
2 5 DOMESTIC HOT WATER					
2	5	0	COMFORT FUNCTION <i>The "COMFORT" function of the appliance can be used to increase the comfort level of the user when drawing hot water.</i> <i>This function keeps the secondary exchanger hot during periods of boiler inactivity; this increases the initial heat status of the water drawn, as the water is delivered at a higher temperature.</i> <i>When the function is enabled the text COMFORT appears on the display. This function may also be enabled or disabled by pressing the COMFORT button.</i>	0 = Disabled 1 = Time Based (30 minute) 2 = Always active	0
2	5	1	Comfort Anti-cycling Time	from 0 to 120 minutes	0
2	5	2	Hot water flow delay <i>Anti "water hammering"</i>	from 5 to 200 (0.5 to 20 seconds)	5

menu	sotto-menu	parametro	descrizione note	range	impostazioni di fabbrica
2	5	3	Logica spegimento bruciatore in sanitario	0 = Anticalcare (stop a > 67°C) 1 = Set-point +4°C	0
2	5	4	Post-circolazione e post-ventilazione dopo prelievo sanitario <i>OFF = 3 minuti di post-circolazione e post-ventilazione dopo un prelievo sanitario se le temperature rilevate dalla caldaia lo richiedono. ON = sempre attivi i 3 minuti di post-circolazione e post-ventilazione dopo ogni prelievo sanitario.</i>	0 = OFF 1 = ON	0
2	5	5	Ritardo partenza in riscaldamento dopo prelievo sanitario	da 0 a 30 (minuti)	0
2	5	7	Funzione Antilegionella CLAS EVO SYSTEM - Attivo con caldaia collegata ad un bollitore esterno con sonda NTC. La funzione previene la formazione dei batteri della legionella che, a volte, si sviluppano nei tubi e nei bollitori con una temperatura compresa tra 20 e 40 °C. Se attivata, nel caso in cui la temperatura del bollitore resti per più di 100 ore sotto i 59 °C, la caldaia provvede a riscaldare l'acqua del bollitore fino a raggiungere i 65 °C per una durata di 30 minuti.	0 = OFF 1 = ON	
2	5	8	Frequenza antilegionella CLAS EVO SYSTEM	da 24 a 720 (ore)	100
2	5	9	Temperatura obiettivo antilegionella CLAS EVO SYSTEM	da 60 a 70 (°C)	66
2 6 VERIFICA FUNZIONAMENTO COMPONENTI					
2	6	0	Activation mode manuel	0 = OFF 1 = ON	0
2	6	1	Controllo circolatore	0 = OFF 1 = ON	0
2	6	2	Controllo ventilatore	0 = OFF 1 = ON	0
2	6	3	Controllo valvola dev. motorizzata	0 = OFF 1 = ON	0
2 7 MODALITA' TEST					
2	7	0	Funzione Test - Spazzacamino <i>Attivabile anche premendo per 10 secondi il tasto RESET. La funzione si disabilita dopo 10 minuti o premendo il Tasto RESET.</i>	TEST+ = Potenza Max Riscaldam. TEST+ ⚡ = Potenza Max Sanitario TEST+ + ⚡ = Potenza Minima	
2	7	1	Ciclo Disareazione	Premere il tasto ESC	
2 8 RESET MENU 2					
2	8	0	Ripristino, in automatico, delle impostazioni di fabbrica del menu 2 <i>Per resettare tutti i parametri alle impostazioni iniziali di fabbrica premere il tasto OK.</i>	Resettare tutti OK = Sì ESC = NO	

menu	sub-menu	parameter	description notes	value	default settings
2	5	3	D.H.W. switch logic	0 = Anti-scale (stop at > 67°C) 1 = At 4°C over set-point	0
2	5	4	Post-circulation and post-ventilation after domestic hot water is drawn <i>OFF = 3 minutes post-circulation and post-ventilation after domestic hot water draw-off if the boiler temperature measured requires it. ON = always on for 3 minutes post-circulation and post-ventilation after domestic hot water draw-off.</i>	0 = OFF 1 = ON	0
2	5	5	Delay start in Central Heating after D.H.W. request	from 0 to 30 (minutes)	0
2	5	7	Anti-legionella Function CLAS EVO SYSTEM - Activated with the boiler connected to a tank by an NTC sensor This function prevents the formation of Legionnaire's disease bacteria which may develop in the piping and indirect cylinders at temperatures between 20°C and 40°C. If activated, whenever the indirect cylinder temperature stays below 59°C for over 100 hours, the boiler heats the water in the indirect cylinder until it reaches 65°C for 30 minutes.	0 = OFF 1 = ON	0
2	5	8	Antilegionella frequency CLAS EVO SYSTEM	from 24 to 720 (Hours)	100
2	5	9	Antilegionella target temperature CLAS EVO SYSTEM	from 60 to 70 (°C)	66
2 6 BOILER MANUAL SETTINGS					
2	6	0	Manual mode activation	0 = OFF 1 = ON	0
2	6	1	Boiler pump control	0 = OFF 1 = ON	0
2	6	2	Fan control	0 = OFF 1 = ON	0
2	6	3	Fan control	0 = OFF 1 = ON	0
2 7 TEST & UTILITIES					
2	7	0	Test mode <i>Enabled also by pressing for 10 seconds the Reset button. This function is deactivated automatically after 10 minutes, or when the RESET button is pressed.</i>	TEST+ = Max Heating power TEST+ ⚡ = Max DHW power TEST+ + ⚡ = Minimum power.	
2	7	1	Air purge Function	Press ESC button to active	
2 8 RESET MENU' 2					
2	8	0	Reset factory settings <i>To reset all default parameter settings, press the OK button</i>	Reset OK = yes ESC = no	

menu	sotto-menu	parametro	descrizione	range	impostazioni di fabbrica
------	------------	-----------	-------------	-------	--------------------------

4 PARAMETRI ZONA 1

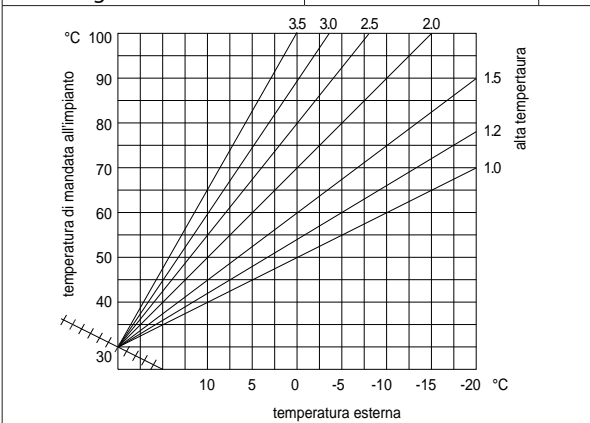
4 0 IMPOSTAZIONE TEMPERATURE ZONA 1

4	0	2	Impostazione Temperatura Fissa Riscaldamento	da 35 a 82 (°C)	70
<i>Da impostare per termoregolazione a temperatura fissa (vedi 421)</i>					

4 2 IMPOSTAZIONE ZONA 1

4	2	1	Selezione Tipologia Termoregolazione in base alle periferiche connesse <i>Per attivare la Termoregolazione premere il tasto AUTO.</i>	0 = Temperatura fissa di mandata 1 = Dispositivi ON/OFF 2 = Sensore ambiente 3 = Solo Sonda Esterna 4 = Sensore ambiente + sonda esterna	1
---	---	---	--	--	---

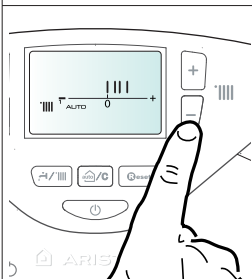
4	2	2	Selezione curva Termoregolazione	da 1.0 a 3.5	1.5
---	---	---	----------------------------------	--------------	-----



Nel caso di utilizzo della sonda esterna, la caldaia calcola la temperatura di mandata più idonea tenendo conto della temperatura all'esterno e del tipo di impianto. Il tipo di curva va scelta in funzione della temperatura di progetto dell'impianto e dell'entità delle dispersioni presenti nella struttura. Per impianti ad alta temperatura è possibile scegliere tra una delle curve a lato rappresentate.

4	2	3	Spostamento parallelo della curva di termoregolazione	da - 14 a + 14 (°C)	0
---	---	---	---	---------------------	---

Per adattare la curva termica alle esigenze dell'impianto è possibile spostare parallelamente la curva così da modificare la temperatura di mandata calcolata e quindi la temperatura ambiente.



E' possibile adattare la curva prescelta premendo i tasti

Accedendo al parametro e ruotando l'encoder si può spostare parallelamente la curva. Il valore di spostamento è leggibile sul display da -14 a +14 per impianti ad alta temperatura. Ogni step equivale ad un aumento/diminuzione 1°C della temperatura di mandata rispetto al set-point.

menu	sub-menu	parameter	description	value	default settings
------	----------	-----------	-------------	-------	------------------

4 ZONE 1 PARAMETER

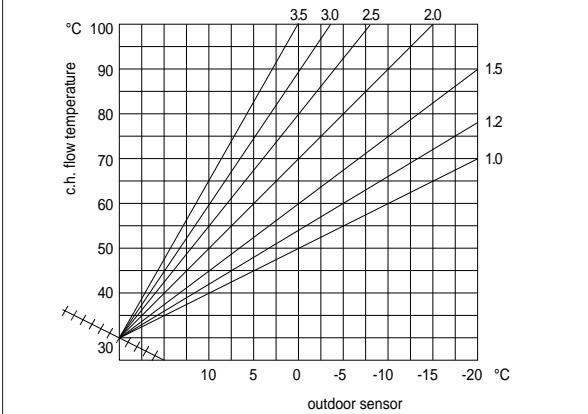
4 0 ZONE 1 TEMPERATURE SETTING

4	0	2	Fix temperature central heating	from 35 to 82 (°C)	70
<i>To set only with Fixed Flow Temperature of Thermoregulation (see 421)</i>					

4 2 ZONE 1 SETTING

4	2	1	Select Type of Thermoregulation <i>To enabled thermoregulation press Auto button.</i>	0 = Fixed Flow Temperature 1 = Basic Thermoreg. 2 = Room sensor 3 = Outdoor Temp. only 4 = Room sensor + outdoor Temp.	1
---	---	---	--	--	---

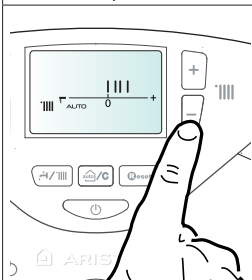
4	2	2	Zone 1 Slope	from 1.0 to 3.5	1.5
---	---	---	--------------	-----------------	-----



When an outdoor sensor is used, the boiler calculates the most suitable delivery temperature, taking into account the outside temperature and type of system. The type of curve should be selected in correspondence with the projected temperature of the system and the nature of the dispersions present in the structure. For high-temperature systems, one of the curves depicted below may be chosen.

4	2	3	Parallel curve shift Zone 1 Offset	from - 14 to + 14 (°C)	0
---	---	---	------------------------------------	------------------------	---

To adapt the heating curve to the system requirements, shift the curve in parallel so that the calculated flow temperature is modified, in addition to the room temperature.



It's possible to adapt the heating curve by pressing the buttons 12

By accessing the parameter and turning the encoder, it is possible to shift the curve in a parallel direction. The shifting value can be read on the display: from -14 to +14 for high-temperature devices. Each step corresponds to a 1°C increase/decrease in the flow temperature with respect to the set-point value.

menu	sotto-menu	parametro	descrizione note	range	impostazioni di fabbrica
4	2	4	Impostazione influenza del sensore ambiente per il calcolo della temperatura di set-point - Termoregolazione attivata- <i>Se impostato a 0 la temperatura rilevata dal sensore ambiente non influisce sul calcolo del setpoint. Se a 20, la temperatura ambiente rilevata ha la massima influenza sul calcolo del setpoint. Attivo con dispositivi modulanti collegati.</i>	da 0 a 20	20
4	2	5	Impostazione temp. massima riscaldamento Zona 1	da 35 a 82 °C	82
4	2	6	Impostazione temp. minima riscaldamento Zona 1	da 35 a 82 °C	40
4 3 DIAGNOSTICA					
4	3	4	Stato richiesta di calore Zona 1	0 = OFF 1 = ON	
5 PARAMETRI ZONA 2					
5 0 IMPOSTAZIONE TEMPERATURE ZONA 2					
5	0	2	Impostazione Temperatura Fissa Riscaldamento <i>Da impostare per termoregolazione a temperatura fissa (vedi 521)</i>	da 35 a 82 (°C)	70
5 2 IMPOSTAZIONE ZONA 2					
5	2	1	Selezione Tipologia Termoregolazione in base alle periferiche connesse <i>Per attivare la Termoregolazione premere il tasto AUTO.</i>	0 = Temperatura fissa di mandata 1 = Dispositivi ON/OFF 2 = Sensore ambiente 3 = Solo Sonda Esterna 4 = Sensore ambiente + sonda esterna	1
5	2	2	Selezione curva Termoregolazione <i>vedi disegno parametro 422 Nel caso di utilizzo della sonda esterna, la caldaia calcola la temperatura di mandata più idonea tenendo conto della temperatura all'esterno e del tipo di impianto. Il tipo di curva va scelta in funzione della temperatura di progetto dell'impianto e dell'entità delle dispersioni presenti nella struttura. Per impianti ad alta temperatura è possibile scegliere tra una delle curve a lato rappresentate.</i>	da 1.0 a 3.5	1.5
5	2	3	Spostamento parallelo della curva di termoregolazione <i>Per adattare la curva termica alle esigenze dell'impianto è possibile spostare parallelamente la curva così da modificare la temperatura di mandata calcolata e quindi la temperatura ambiente. Accedendo al parametro e ruotando l'encoder si può spostare parallelamente la curva. Il valore di spostamento è leggibile sul display da -14 a +14 per impianti ad alta temperatura. Ogni step equivale ad un aumento/diminuzione 1°C della temperatura di mandata rispetto al set-point.</i>	da - 14 a + 14 (°C)	0
5	2	4	Impostazione influenza del sensore ambiente per il calcolo della temperatura di set-point - Termoregolazione attivata- <i>Se impostato a 0 la temperatura rilevata dal sensore ambiente non influisce sul calcolo del setpoint. Se a 20, la temperatura ambiente rilevata ha la massima influenza sul calcolo del setpoint. Attivo con dispositivi modulanti collegati.</i>	da 0 a 20	20

menu	sub-menu	parameter	description notes	value	default settings
4	2	4	Room sensor Influence to calculate the set-point temperature - Thermoregulation enabled- <i>If setted = 0 the room temperature doesn't influence the calculation of the set-point. If setted = 20, the room temperature has the maximum influence to calculate the set-point - only active when the BUS device is connected</i>	from 0 to 20	20
4	2	5	Maximum Central Heating Temperature Zone 1	from 35 to 82 °C	82
4	2	6	Minimum Central Heating Temperature Zone 1	from 35 to 82 °C	40
4 3 DIAGNOSTICS					
4	3	4	Zone 1 heat request	0 = OFF 1 = ON	
5 ZONE 2 PARAMETER					
5 0 ZONE 2 TEMPERATURE SETTING					
5	0	2	Fix temperature central heating <i>To set only with Fixed Flow Temperature of Thermoregulation (see 521)</i>	from 35 to 82 (°C)	70
5 2 ZONE 2 SETTING					
5	2	1	Select Type of Thermoregulation <i>To enabled thermoregulation press Auto button.</i>	0 = Fixed Flow Temperature 1 = Basic Thermoreg. 2 = Room sensor 3 = Outdoor Temp. only 4 = Room sensor + outdoor Temp.	1
5	2	2	Zone 1 Slope <i>See parameter 422 Only enabled when an outdoor sensor is installed When an outdoor sensor is used, the boiler calculates the most suitable delivery temperature, taking into account the outside temperature and type of system. The type of curve should be selected in correspondence with the projected temperature of the system and the nature of the dispersions present in the structure. For high-temperature systems, one of the curves depicted below may be chosen.</i>	from 1.0 to 3.5	1.5
5	2	3	Parallel curve shift Zone 2 Offset <i>To adapt the heating curve to the system requirements, shift the curve in parallel so that the calculated flow temperature is modified, in addition to the room temperature. By accessing the parameter and turning the encoder, it is possible to shift the curve in a parallel direction. The shifting value can be read on the display: from -14 to +14 for high-temperature devices. Each step corresponds to a 1°C increase/decrease in the flow temperature with respect to the set-point value.</i>	from - 14 to + 14 (°C)	0
5	2	4	Room sensor Influence to calculate the set-point temperature - Thermoregulation enabled- <i>If setted = 0 the room temperature doesn't influence the calculation of the set-point. If setted = 20, the room temperature has the maximum influence to calculate the set-point - only active when the BUS device is connected</i>	from 0 to 20	20

menù impostazione - regolazione - diagnostica

menu	sotto-menu	parametro	descrizione note	range	impostazioni di fabbrica
5	2	5	Impostazione temp. massima riscaldamento Zona 2	da 35 a 82 °C	82
5	2	6	Impostazione temperatura minima riscaldamento Zona 2	da 35 a 82 °C	40
5 3 DIAGNOSTICA					
5	3	4	Stato richiesta di calore Zona 2	0 = OFF 1 = ON	
6 PARAMETRI ZONA 3					
6 0 IMPOSTAZIONE TEMPERATURE ZONA 3					
6	0	2	Impostazione Temperatura Fissa Riscaldamento <i>Da impostare per termoregolazione a temperatura fissa (vedi 621)</i>	da 35 a 82 (°C)	70
6 2 IMPOSTAZIONE ZONA 3					
6	2	1	Selezione Tipologia Termoregolazione in base alle periferiche connesse <i>Per attivare la Termoregolazione premere il tasto AUTO.</i>	0 = Temperatura fissa di mandata 1 = Dispositivi ON/OFF 2 = Sensore ambiente 3 = Solo Sonda Esterna 4 = Sensore ambiente + sonda esterna	1
6	2	2	Selezione curva Termoregolazione <i>vedi disegno parametro 422 Nel caso di utilizzo della sonda esterna, la caldaia calcola la temperatura di mandata più idonea tenendo conto della temperatura all'esterno e del tipo di impianto. Il tipo di curva va scelta in funzione della temperatura di progetto dell'impianto e dell'entità delle dispersioni presenti nella struttura. Per impianti ad alta temperatura è possibile scegliere tra una delle curve a lato rappresentate.</i>	da 1.0 a 3.5	1.5
6	2	3	Spostamento parallelo della curva di termoregolazione <i>Per adattare la curva termica alle esigenze dell'impianto è possibile spostare parallelamente la curva così da modificare la temperatura di mandata calcolata e quindi la temperatura ambiente. Accedendo al parametro e premendo i tasti programmazione si può spostare parallelamente la curva. Il valore di spostamento è leggibile sul display da -14 a +14. Ogni step equivale ad un aumento/diminuzione 1°C della temperatura di mandata rispetto al set-piont.</i>	da - 14 a + 14 (°C)	0
6	2	4	Impostazione influenza del sensore ambiente per il calcolo della temperatura di set-point - Termoregolazione attivata- <i>Se impostato a 0 la temperatura rilevata dal sensore ambiente non influisce sul calcolo del setpoint. Se a 20, la temperatura ambiente rilevata ha la massima influenza sul calcolo del setpoint. Attivo con dispositivi modulanti collegati.</i>	da 0 a 20	20
6	2	5	Impostazione temp. massima riscaldamento Zona 3	da 35 a 82 °C	82
6	2	6	Impostazione temp. minima riscaldamento Zona 3	da 35 a 82 °C	40
6 3 DIAGNOSTICA					
6	3	4	Stato richiesta di calore Zona 3	0 = OFF 1 = ON	

settings - adjustment - problem identification menus

menu	sub-menu	parameter	description notes	value	default settings
5	2	5	Maximum Central Heating Temperature Zone 2	from 35 to 82 °C	82
5	2	6	Minimum Central Heating Temperature Zone 2	from 35 to 82 °C	40
5 3 DIAGNOSTICS					
5	3	4	Heat Request Zone 2	0 = OFF 1 = ON	
6 ZONE 3 PARAMETER					
6 0 ZONE 3 TEMPERATURE SETTING					
6	0	2	Fix temperature central heating <i>To set only with Fixed Flow Temperature of Thermoregulation (see 621)</i>	from 35 to 82 (°C)	70
6 2 ZONE 3 SETTING					
6	2	1	Select Type of Thermoregulation <i>To enabled thermoregulation press Auto button.</i>	0 = Fixed Flow Temperature 1 = Basic Thermoreg. 2 = Room sensor 3 = Outdoor Temp. only 4 = Room sensor + outdoor Temp.	1
6	2	2	Zone 3 Slope <i>See parameter 422 Only enabled when an outdoor sensor is installed When an outdoor sensor is used, the boiler calculates the most suitable delivery temperature, taking into account the outside temperature and type of system. The type of curve should be selected in correspondence with the projected temperature of the system and the nature of the dispersions present in the structure. For high-temperature systems, one of the curves depicted below may be chosen.</i>	from 1.0 to 3.5	1.5
6	2	3	Parallel curve shift Zone 2 Offset <i>To adapt the heating curve to the system requirements, shift the curve in parallel so that the calculated flow temperature is modified, in addition to the room temperature. By accessing the parameter and turning the encoder, it is possible to shift the curve in a parallel direction. The shifting value can be read on the display: from -14 to +14 for high-temperature devices. Each step corresponds to a 1°C increase/decrease In the flow temperature with respect to the set-point value.</i>	from - 14 to + 14 (°C)	0
6	2	4	Room sensor Influence to calculate the set-point temperature - Thermoregulation enabled- <i>If setted = 0 the room temperature doesn't influence the calculation of the set-point. If setted = 20, the room temperature has the maximum influence to calculate the set-point - only active when the BUS device is connected</i>	from 0 to 20	20
6	2	5	Maximum Central Heating Temperature Zone 2	from 35 to 82 °C	82
6	2	6	Minimum Central Heating Temperature Zone 2	from 35 to 82 °C	40
6 3 DIAGNOSTICS					
6	3	4	Heat Request Zone 2	0 = OFF 1 = ON	

menu	sotto-menu	parametro	descrizione note	range	impostazioni di fabbrica
------	------------	-----------	---------------------	-------	-----------------------------

8 PARAMETRI PER ASSISTENZA TECNICA					
8 1 STATISTICHE					
8 1 0			Numero ore funzionamento bruciatore in riscaldamento (XXh)		
8 1 1			Numero ore funzionamento bruciatore in sanitario (XXh)		
8 1 2			Numero distacchi di fiamma		
8 1 3			Numero cicli di accensione		
8 1 4			Durata media delle richieste di calore		
8 2 CALDAIA					
8 2 0			Livello modulazione bruciatore	da 0 a 165 (mA)	
8 2 1			Stato ventiatore	0 = OFF 1 = ON	
8 2 3			Velocità circolatore	0 = OFF 1 = Bassa velocità 2 = Alta velocità	
8 2 4			Posizione valvola deviatrice	0 = Sanitario 1 = Riscaldamento	
8 2 5			Portata sanitario (l/min)		
8 2 6			Stato pressostato fumi	0 = Aperto 1 = Chiuso	
8 2 8			Potenza istantanea (kW)		
8 3 TEMPERATURE CALDAIA					
8 3 0			Temperatura impostata riscaldamento (°C)		
8 3 1			Temperatura mandata riscaldamento (°C)		
8 3 2			Temperatura ritorno riscaldamento (°C)		
8 3 3			Temperatura acqua calda uso sanitario (°C)		
8 3 5			Temperatura esterna (°C) <i>Solo con sonda esterna collegata</i>		
8 4 SOLARE E BOLLITORE					
8 4 0			Temperatura accumulo (°C) - CLAS EVO SYSTEM		
8 4 2			Temperatura ingresso sanitario solare (°C) <i>Attivi solo con Kit solare collegato</i>		
8 5 SERVICE - ASSISTENZA TECNICA					
8 5 0			Impostazione tempo mancante alla prossima manutenzione <i>Impostati il parametri la caldaia provvederà a segnalare all'utente la scadenza della prossima manutenzione</i>	da 0 a 60 (mesi)	24
8 5 1			Abilitazione avviso di manutenzione	0 = OFF 1 = ON	0
8 5 2			Cancellazione dell'avviso di manutenzione <i>Effettuata la manutenzione il parametro permette la cancellazione dell'avviso.</i>	Reset? OK= Cancellare ESC = No	
8 5 4			Versione Hardware scheda elettronica		
8 5 5			Versione Hardware scheda elettronica		
8 6 ELENCO ERRORI					
8 6 0			Ultimi 10 errori <i>Il parametro consente di visualizzare gli ultimi 10 errori segnalati dalla caldaia indicando giorno, mese e anno. Accedendo al parametro vengono visualizzati in sequenza gli errori verificatisi dal numero Err 0 al numero Err 9. Per ogni singolo errore viene visualizzato in sequenza: Err 0 - numero errore 108 - codice dell'errore</i>	da Err 0 a Err 9	
8 6 1			Reset lista errori	Reset? Ok = Si Esc = NO	

menu	sub-menu	parameter	description notes	value	default settings
------	----------	-----------	----------------------	-------	---------------------

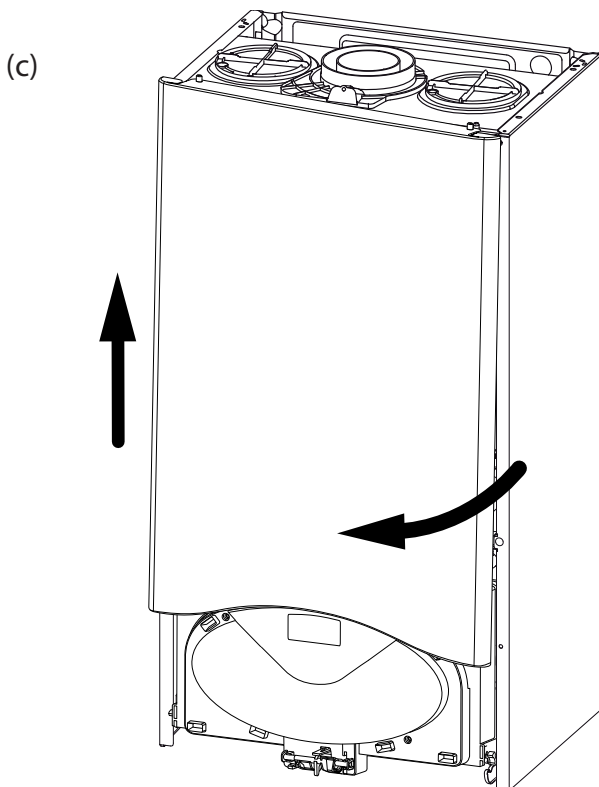
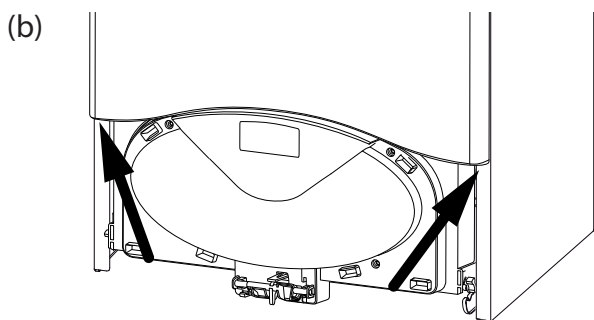
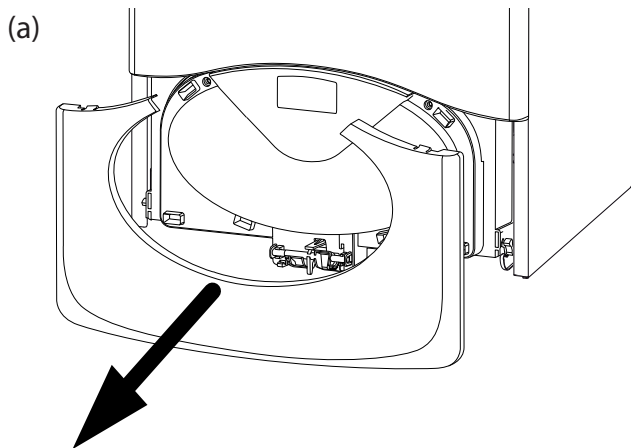
8 SERVICE PARAMETERS					
8 1 STATISTICHE					
8 1 0			Hours Burner On (Central Heating) (XXh)		
8 1 1			Hours Burner On (Domestic Hot Water) (XXh)		
8 1 2			Number of Flame Faults		
8 1 3			Number of ignition Cycles		
8 1 4			Heat request Duration		
8 2 BOILER					
8 2 0			Modulation Rate	from 0 tp 165 (mA)	
8 2 1			Fan Status	0 = OFF 1 = ON	
8 2 3			Pump speed	0 = OFF 1 = Low speed 2 = High speed	
8 2 4			Diverter valve position	0 = D.H.W. 1 = Central Heating	
8 2 5			D.H.W. Flow Rate (l/min)		
8 2 6			Air Pressure Switch Status	0 = Open 1 = Closed	
8 2 8			Gas Power (kW)		
8 3 BOILER TEMPERATURE					
8 3 0			Set temperature Central Heating(°C)		
8 3 1			Flow Heating temperature (°C)		
8 3 2			Return Heating temperature (°C)		
8 3 3			Domestic Hot Water Temperature (°C)		
8 3 5			Outdoor temperature (%) <i>Only with external sensor connected</i>		
8 4 SOLAR & STORAGE					
8 4 0			Storage Measured Temperature (°C) - CLAS EVO SYSTEM		
8 4 2			D.H.W. Inlet Temperature (°C) <i>Display only with Solar Kit or external storage Kit</i>		
8 5 SERVICE					
8 5 0			Months to next maintenance <i>If setted the boiler will display that is time to call the installer for maintenance</i>	from 0 to 60 (month)	24
8 5 1			Enable Maintenance advice	0 = OFF - 1 = ON	0
8 5 2			Maintenance Warning Reset <i>to erase the advice for maintenance</i>	Reset? OK= Yes Esc = No	
8 5 4			P.C.B Hardware version		
8 5 5			P.C.B Software version		
8 6 ERROR HISTORY					
8 6 0			Last 10 errors <i>This parameter makes it possible to see the last 10 errors shown by the boiler as well as the relevant day, month and year. Access the parameter to bring up the sequence of errors from number Err 0 to number Err 9. The following data is shown in a sequence for each single error: Err 0 - error number 1 08 - error code</i>	from Err to Err9	
8 6 1			Reset Error List	Reset? Ok=Yes Esc=No	

Istruzioni per l'apertura della mantellatura ed ispezione dell'interno

Prima di qualunque intervento nella caldaia togliere l'alimentazione elettrica tramite l'interruttore bipolare esterno e chiudere il rubinetto del gas.

Per accedere all'interno della caldaia è necessario:

1. rimuovere il carter sganciandolo dal portastrumenti (a)
2. svitare le due viti sul mantello frontale (b), tirarlo in avanti e sganciarlo dai perni superiori (c)
3. ruotare il pannello comandi tirandolo in avanti (d)
4. sganciare le due clip sul pannello di chiusura della camera di combustione. Tirarlo in avanti e sganciarlo dai perni superiori (e).

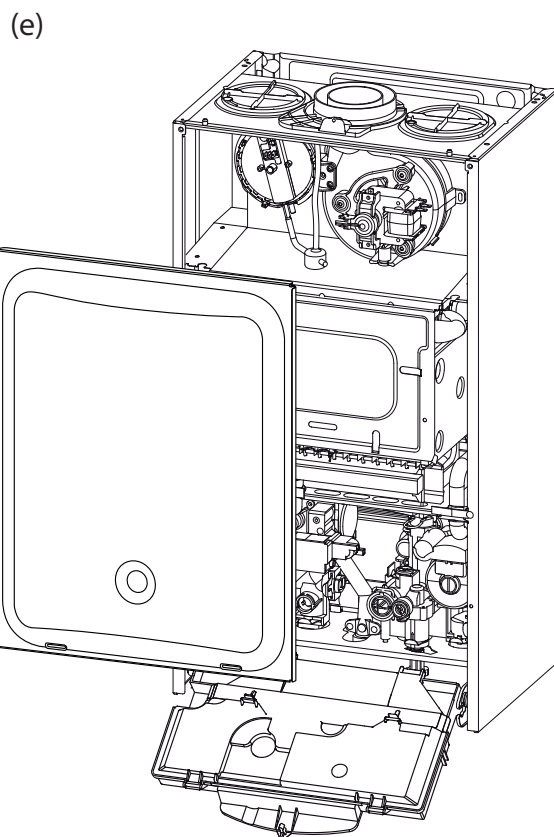
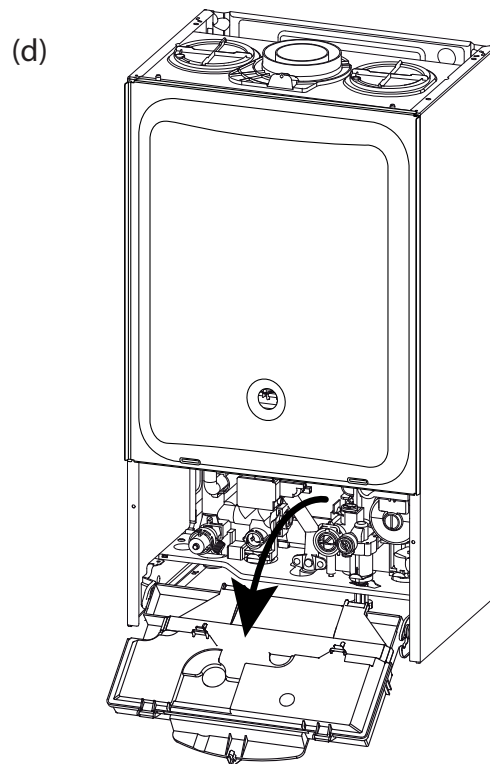


Instructions for opening the casing and performing an internal inspection

Before performing any work on the boiler, first disconnect it from the electrical power supply using the external bipolar switch and shut off the gas valve.

To access the inside of the boiler, the following is necessary:

1. Remove the casing by unhooking it from the control panel (a)
2. Loosen the two screws on the front casing (b), pull it forwards and unhook it from the upper pins (c)
3. Rotate the control panel, pulling it forwards (d)
4. Unhook the two clips on the panel closing off the combustion chamber. Pull it forwards and unhook it from the upper pins (e).



La manutenzione è essenziale per la sicurezza, il buon funzionamento e la durata della caldaia. Va effettuata in base a quanto previsto dalle norme vigenti. E' consigliabile eseguire periodicamente l'analisi della combustione per controllare il rendimento e le emissioni inquinanti della caldaia, secondo le norme vigenti.

Prima di iniziare le operazioni di manutenzione:

- togliere l'alimentazione elettronica posizionando l'interruttore bipolare esterno alla caldaia in posizione OFF;
- chiudere il rubinetto del gas e dell'acqua degli impianti termici e sanitari.

Al termine vanno ripristinate le regolazioni iniziali.

Note Generali

Si raccomanda di effettuare sull'apparecchio, almeno una volta l'anno, i seguenti controlli:

1. Controllo delle tenute della parte acqua con eventuale sostituzione delle guarnizioni e ripristino della tenuta.
2. Controllo delle tenute della parte gas con eventuale sostituzione delle guarnizioni e ripristino della tenuta.
3. Controllo visivo dello stato complessivo dell'apparecchio.
4. Controllo visivo della combustione ed eventuale smontaggio e pulizia del bruciatore
5. A seguito del controllo al punto "3", eventuale smontaggio e pulizia della camera di combustione.
6. A seguito del controllo al punto "4", eventuale smontaggio e pulizia del bruciatore e dell'iniettore.
7. Pulizia dello scambiatore di calore primario.
8. Verifica del funzionamento dei sistemi di sicurezza riscaldamento:
 - sicurezza temperatura limite.
9. Verifica del funzionamento dei sistemi di sicurezza parte gas:
 - sicurezza mancanza gas o fiamma (ionizzazione).
10. Controllo dell'efficienza della produzione di acqua sanitaria (verifica della portata e della temperatura).
11. Controllo generale del funzionamento dell'apparecchio.
12. Rimozione dell'ossido dall'elettrodo di rilevazione tramite tela smeriglio.

Prova di funzionamento

Dopo aver effettuato le operazioni di manutenzione, riempire il circuito di riscaldamento alla pressione di circa 1,0 bar e sfatare l'impianto.

Riempire anche l'impianto sanitario.

- Mettere in funzione l'apparecchio.
- Se è necessario sfatare nuovamente l'impianto di riscaldamento.
- Verificare le impostazioni e il buon funzionamento di tutti gli organi di comando, regolazione e controllo.
- Verificare la tenuta e il buon funzionamento dell'impianto di evacuazione fumi/prelievo aria comburente.

Operazioni di svuotamento

Lo svuotamento dell'impianto di riscaldamento deve essere eseguito nel seguente modo:

- spegnere la caldaia e portare l'interruttore bipolare esterno in posizione OFF e chiudere il rubinetto del gas;
- allentare la valvola automatica di sfogo aria;
- aprire il rubinetto di scarico dell'impianto raccogliendo in un contenitore l'acqua che fuoriesce;
- svuotare dai punti più bassi dell'impianto (dove previsti).

Se si prevede di tenere l'impianto fermo nelle zone dove la temperatura ambiente può scendere nel periodo invernale al di sotto dello 0°C, si consiglia di aggiungere liquido antigelo all'acqua dell'impianto di riscaldamento per evitare ripetuti svuotamenti; in caso di impiego di tale liquido, verificarne attentamente la compatibilità con l'acciaio inox costituente il corpo caldaia.

Si suggerisce l'impiego di prodotti antigelo contenenti GLICOLE di tipo PROPILENICO inibito alla corrosione (come ad esempio il CILLICHEMIE CILLIT CC 45, il quale è atossico e svolge una funzione contemporanea di antigelo, antincrostante ed anticorrosione) nelle dosi prescritte dal produttore, in funzione della temperatura minima prevista.

Maintenance is an essential part of the safe and efficient operation of the boiler and ensures its durability. It should be performed according to the instructions given in current legislation. Perform combustion analysis regularly in order to check the operating efficiency of the boiler and to make sure any polluting substances released are within the boundaries set by current legislation.

Before beginning maintenance work:

- Disconnect the appliance from the electricity supply by turning the external bipolar switch to the "OFF" position;
- Close the gas valve and the central heating and domestic hot water system valve.

After the work has been completed the initial settings will be restored.

General comments

It is recommended that the following inspections be carried out on the boiler at least once a year:

1. Check the seals in the water part and, if necessary, replace the gaskets and restore the seal to perfect working order.
2. Check the seals in the gas part and, if necessary, replace the gaskets and restore the seal to perfect working order.
3. Visually check the overall condition of the boiler.
4. Visually check the combustion and, if necessary, disassemble and clean the burner.
5. Following the inspection detailed in point "3", disassemble and clean the combustion chamber, if necessary.
6. Following the inspection detailed in point "4", disassemble and clean the burner and injector, if necessary.
7. Cleaning the primary heat exchanger
8. Make sure the following heating safety devices are operating correctly:
 - temperature limit safety device.
9. Make sure that the following gas part safety devices are operating correctly:
 - absence of gas or flame safety device (ionisation).
10. Check the efficiency of the domestic hot water production process (test the flow rate and temperature).
11. Perform a general inspection of the boiler operation.
12. Remove oxide from the detection electrode using an emery cloth.

Operational test

After having carried out the maintenance operations, fill the heating circuit at a pressure of approximately 1.0 bar and release the air from the system.

Fill the domestic hot water system at the same time.

- Begin operating the boiler.
- If necessary, release the air from the heating system again.
- Check the settings and make sure all the command, adjustment and monitoring parts are working correctly.
- Check the seal and that the system for the expulsion of fumes/suction of comburent air is operating correctly.

Draining procedures

The heating system must be drained using the following procedure:

- Switch off the boiler, make sure the external bipolar switch is in the OFF position and shut off the gas valve;
- Loosen the automatic air relief valve;
- Open the system discharge valve and collect the escaping water in a container;
- Empty the water from the lowest points of the system (where applicable).

If the system is to be left inactive in areas where the room temperature may fall below 0°C during winter, we recommend that anti-freeze liquid is added to the water in the heating system in order to avoid the need for repeated draining; when this liquid is used make sure it is compatible with the stainless steel used for the bodywork of the boiler.

We recommend the use of anti-freeze products which contain PROPYLENE GLYCOLS as these inhibit corrosion and that they are

maintenance

Controllare periodicamente il pH della miscela acqua-antigelo del circuito caldaia e sostituirla quando il valore misurato è inferiore al limite prescritto dal produttore dell'antigelo.

NON MESCOLARE TIPI DIFFERENTI DI ANTIGELO.

Il costruttore non risponde dei danni causati all'apparecchio o all'impianto dovuti all'utilizzo di sostanze antigelo o additivi non appropriati.

Svuotamento impianto sanitario

Ogni qualvolta esista pericolo di gelo, deve essere svuotato l'impianto sanitario nel seguente modo:

- chiudere il rubinetto della rete idrica;
- aprire tutti i rubinetti dell'acqua calda e fredda;
- svuotare dai punti più bassi (dove previsti).

ATTENZIONE

Svuotare i componenti che potrebbero contenere acqua calda, attivando eventuali sfiasi, prima della loro manipolazione.

Effettuare la disincrostazione da calcare di componenti attenendosi a quanto specificato nella scheda di sicurezza del prodotto usato, aerando l'ambiente, indossando indumenti protettivi, evitando miscele di prodotti diversi, proteggendo l'apparecchio e gli oggetti circostanti.

Richiudere ermeticamente le aperture utilizzate per effettuare letture di pressione gas o regolazioni gas.

Accertarsi che gli ugelli siano compatibili con il gas di alimentazione. Nel caso si avverta odore di bruciato o si veda del fumo fuoriuscire dall'apparecchio o si avverta forte odore di gas, togliere l'alimentazione elettrica, chiudere il rubinetto del gas, aprire le finestre ed avvisare il tecnico.

Informazioni per l'Utente

Informare l'utente sulla modalità di funzionamento dell'impianto.

In particolare consegnare all'utente i manuali di istruzione, informandolo che essi devono essere conservati a corredo dell'apparecchio.

Inoltre far presente all'utente quanto segue:

- Controllare periodicamente la pressione dell'acqua dell'impianto e istruirlo su come reintegrare e disareare.
- Come impostare la temperatura ed i dispositivi di regolazione per una corretta e più economica gestione dell'impianto.
- Far eseguire, come da normativa, la manutenzione periodica dell'impianto.
- Non modificare, in nessun caso, le impostazioni relative all'alimentazione di aria di combustione e del gas di combustione.

used in conjunction with the anti-scaling and anti-corrosion function, in the quantities suggested by the manufacturer, at the minimum temperature.

Regularly check the pH level of the water/anti-freeze mix in the boiler circuit and replace it when the value measured is lower than the limit prescribed by the manufacturer.

DO NOT MIX DIFFERENT TYPES OF ANTI-FREEZE.

The manufacturer will not be held liable for any damage caused by the appliance or the system due to the use of inappropriate anti-freeze substances or additives.

Draining the domestic hot water system

Every time there is a danger of freezing, the domestic hot water system must be drained as follows:

- Shut off the water mains inlet valve;
- Open all the hot and cold water taps;
- Empty the water from the lowest points of the system (where applicable).

WARNING

Before handling, empty all components which may contain hot water, performing bleeding where necessary.

Descale the components in accordance with the instructions provided on the safety data leaflet supplied with the product used, make sure the room is well ventilated, wear protective clothing, avoid mixing different products, and protect the appliance and surrounding objects.

Seal all openings used to take a gas pressure reading or to make any gas adjustments.

Make sure that the nozzle is compatible with the supplied gas.

If a smell of burning is detected or smoke is seen leaking from the appliance, or there is a smell of gas, disconnect it from the electricity supply, shut off the gas valve, open the windows and call for technical assistance.

Information for the user

Inform the user on how to operate the appliance.

In particular, provide the user with the instruction manuals and inform him/her that these must be stored with the appliance.

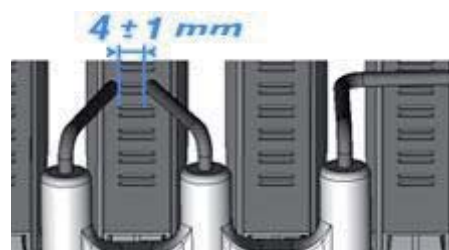
Moreover, make sure the user is aware of the following:

- The system water pressure must be checked regularly (instruct the user on how to fill and bleed the system).
- How to set the temperature and adjustment devices for using the appliance correctly and in a more cost-efficient way.
- The system must be serviced regularly in compliance with legislation.
- The settings relating to the supply of combustion air and combustion gas must not in any event be modified.

Posizionamento elettrodi



Electrodes position



Targhetta caratteristiche

Symbols used on the data plate

1				2			
3			4	5			
6							
7							
8				MAX	MIN		
9		12		Q	14		
		13		P _{90/90%}	15		
10	11			16	17	18	
				20			
				21			
				22			

Legenda:

1. Marchio
2. Produttore
3. Modello - Nr. di serie
4. Codice commerciale
5. Nr. di omologa
6. Paesi di destinazione - categoria gas
7. Predisposizione Gas
8. Tipologia di installazione
9. Dati elettrici
10. Pressione massima sanitario
11. Pressione massima riscaldamento
12. Tipo caldaia
13. Classe NOx / Efficienza

14. Portata termica max - min
15. Potenza termica max - min
16. Portata specifica
17. Taratura potenza caldaia
18. Portata nominale in sanitario
19. Gas utilizzabili
20. Temperatura ambiente minima di funzionamento
21. Temperatura massima riscaldamento
22. Temperatura massima sanitario

Legend :

1. Brand
2. Manufacturer
3. Boiler model - Serial number
4. Commercial reference
5. certification number
6. Destination country - gas category
7. Gas setting
8. Installation type
9. Electrical data
10. Maximum domestic hot water pressure
11. Maximum heating pressure
12. Boiler type
13. NOx class / Efficiency

14. Input rating nominal heating
15. Power output heating
16. DHW specific flow rate
17. Boiler output efficiency
18. Input rating nominal DHW
19. Gases which may be used
20. Temperature ambiente de fonctionnement
21. Max. central heating temperature
22. Max. domestic hot water temperature

Servizio clienti 199 111 222

Costo della chiamata al telefono fisso: 0,143 Euro al minuto in fascia oraria intera e 0,056 Euro in fascia oraria ridotta (IVA inclusa)

Ariston Thermo SpA

Viale A. Merloni, 45
60044 Fabriano (AN)

www.aristonthermo.it
info.it@aristonthermo.com