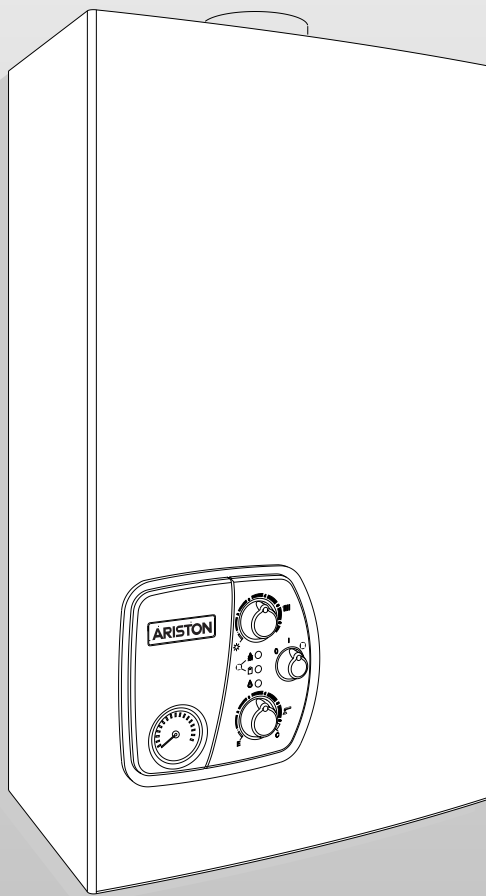


# City

Predisposta per il teleservizio **E@SY**  
TELESERVIZIO



***Istruzioni tecniche  
per l'installazione  
e la manutenzione***

**Caldaia murale istantanea  
a camera stagna tipo C  
flusso forzato**

***City 24 MFFI***

 **ARISTON**

# Solo le grandi tecnologie semplificano così tanto la vita!

La caldaia è predisposta per il sistema **E@SY**, sviluppato da **Merloni TermoSanitari** per consentire una completa gestione telematica.

Basato sull'esclusiva tecnologia WARM, il teleservizio **E@SY** consente di gestire a distanza le principali funzioni della caldaia (accensione, regolazione, spegnimento, check-up) attraverso un cellulare (**SMS, WAP**) o tramite **Internet**. Non solo la caldaia risponderà sempre e dovunque ai vostri comandi (per accogliervi perfettamente al rientro, ad esempio, o per non sprecare energia se non rientrate); il suo funzionamento potrà anche essere controllato e ottimizzato dal **Servizio di Assistenza Tecnica** attraverso il check-up a distanza.

**E@SY**  
TELESERVIZIO

Per informazioni  
199 111 222

## INDICE GENERALE

### 1. GENERALITÀ

- 1.1 Avvertenze Generali
- 1.2 Norme di sicurezza

### 2. INSTALLAZIONE

- 2.1 Vista complessiva
- 2.2 Avvertenze prima dell'installazione
- 2.3 Ubicazione
- 2.4 Posizionamento caldaia
- 2.5 Distanze minime
- 2.6 Collegamento gas
- 2.7 Collegamento idraulico
- 2.8 Collegamento condotti aspirazione e scarico fumi
- 2.9 Collegamento elettrico
- 2.10 Collegamento termostato ambiente
- 2.11 Schema elettrico
- 2.12 Schema idraulico

### 3. ISPEZIONE DELLA CALDAIA

- 3.1 Istruzione per l'apertura della mantellatura della caldaia
- 3.2 Pannello di controllo
- 3.3 Ispezione dell'interno della caldaia

### 4. MESSA IN FUNZIONE

- 4.1 Preparazione al servizio
- 4.2 Prima accensione
- 4.3 Regolazioni di funzionamento
  - 4.3.1 Regolazione Gas
- 4.4 Cambio Gas
- 4.5 Sistemi protezione caldaia
- 4.6 Analisi della combustione
- 4.7 Controllo evacuazione fumi
- 4.8 Operazioni di svuotamento impianto

### 5. MANUTENZIONE

### 6. DATI TECNICI

# 1. GENERALITA'

*Il presente libretto insieme al manuale d'uso per l'utente costituisce parte integrante ed essenziale del prodotto. Entrambi vanno conservati con cura dall'utente e dovranno sempre accompagnare la caldaia anche in caso di sua cessione ad altro proprietario o utente e/o di trasferimento su altro impianto. Leggere attentamente le istruzioni e le avvertenze contenute nel presente libretto e nel manuale d'uso per l'utente in quanto entrambi forniscono importanti indicazioni riguardanti la sicurezza di installazione, d'uso e di manutenzione.*

## 1.1 Avvertenze Generali

Le note ed istruzioni tecniche contenute in questo documento sono rivolte agli installatori per dar loro modo di effettuare una corretta installazione a regola d'arte.

Questo apparecchio serve a produrre acqua calda per uso domestico. Deve essere allacciato ad un impianto di riscaldamento e ad una rete di distribuzione di acqua calda sanitaria compatibilmente alle sue prestazioni ed alla sua potenza.

**È vietata** l'utilizzazione per scopi diversi da quanto specificato. Il costruttore non è considerato responsabile per eventuali danni derivanti da usi impropri, erronei ed irragionevoli o da un mancato rispetto delle istruzioni riportate sul presente libretto.

Il tecnico installatore deve essere abilitato all'installazione degli apparecchi per il riscaldamento secondo la Legge n.46 del 05/03/1990 ed a fine lavoro deve rilasciare al committente la **DICHIARAZIONE DI CONFORMITÀ**

L'installazione, la manutenzione e qualsiasi altro intervento devono essere effettuate nel rispetto delle norme vigenti e delle indicazioni fornite dal costruttore.

Un'errata installazione può causare danni a persone, animali e cose per i quali l'azienda costruttrice non è responsabile.

La caldaia viene fornita in un imballo di cartone, dopo aver tolto l'imballo assicurarsi dell'integrità dell'apparecchio e della completezza della fornitura. In caso di non rispondenza rivolgersi al fornitore.

Gli elementi di imballaggio (graffe, sacchetti in plastica, polistirolo espanso, ecc.) non devono essere lasciati alla portata dei bambini in quanto fonti di pericolo.

In caso di guasto e/o cattivo funzionamento spegnere l'apparecchio, chiudere il rubinetto del gas e non tentare di ripararlo ma rivolgersi a personale qualificato.

**Prima di ogni intervento nella caldaia è necessario togliere l'alimentazione elettrica portando l'interruttore esterno alla caldaia in posizione "OFF".**

Eventuali riparazioni, effettuate utilizzando esclusivamente ricambi originali, devono essere eseguite solamente da tecnici qualificati. Il mancato rispetto di quanto sopra può compromettere la sicurezza dell'apparecchio e fa decadere ogni responsabilità del costruttore.



Nel caso di lavori o manutenzioni di strutture poste nelle vicinanze dei condotti o dei dispositivi di scarico dei fumi e loro accessori, spegnere l'apparecchio e a lavori ultimati far verificare l'efficienza dei condotti o dei dispositivi da personale tecnico qualificato.

Per la pulizia delle parti esterne spegnere la caldaia e portare l'interruttore esterno in posizione "OFF". Effettuare la pulizia con un panno umido imbevuto di acqua saponata. Non utilizzare detersivi aggressivi, insetticidi o prodotti tossici.

**Per garantire l'efficienza ed il corretto funzionamento della caldaia é obbligatorio far eseguire la manutenzione annuale e l'analisi della combustione ogni due anni da personale tecnico qualificato e provvedere alla compilazione del libretto di impianto, come previsto dalla legge.**

## 1.2 Norme di sicurezza

Legenda simboli:

Il mancato rispetto dell'avvertenza comporta rischio di lesioni, in determinate circostanze anche mortali, per le <b>persone</b>	
Il mancato rispetto dell'avvertenza comporta rischio di danneggiamenti, in determinate circostanze anche <b>gravi, per oggetti, piante o animali</b>	

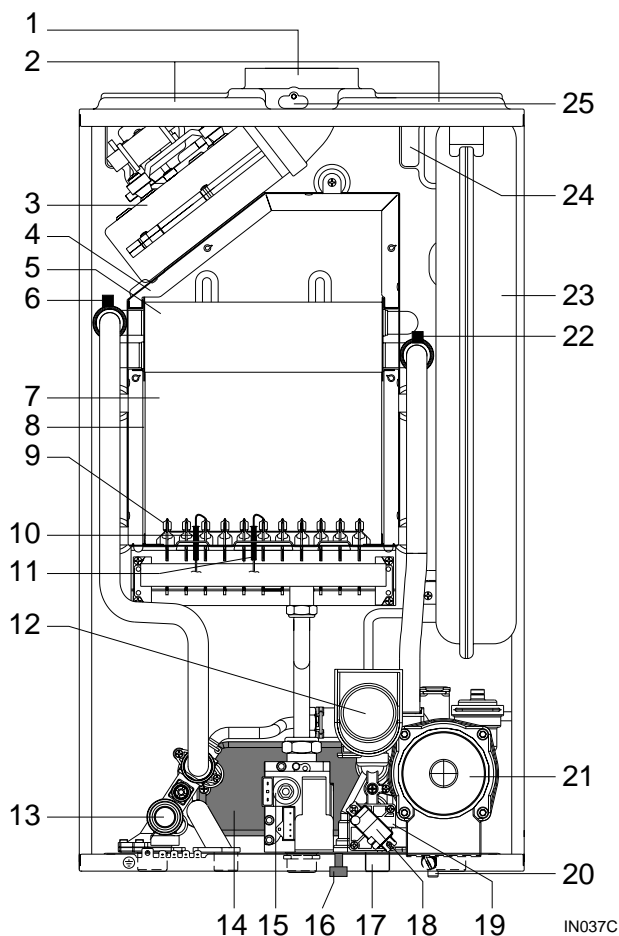
<b>NORMA</b>	<b>RISCHIO</b>	
Installare l'apparecchio su parete solida, non soggetta a vibrazioni.	Rumorosità durante il funzionamento.	
Non danneggiare, nel forare la parete, cavi elettrici o tubazioni preesistenti.	Folgorazione per contatto con conduttori sotto tensione. Esplosioni, incendi o intossicazioni per perdita gas dalle tubazioni danneggiate.	
	Danneggiamento impianti preesistenti. Allagamenti per perdita acqua dalle tubazioni danneggiate.	
Eseguire i collegamenti elettrici con conduttori di sezione adeguata.	Incendio per surriscaldamento dovuto al passaggio di corrente elettrica in cavi sottodimensionati.	
Proteggere tubi e cavi di collegamento in modo da evitare il loro danneggiamento.	Folgorazione per contatto con conduttori sotto tensione.	
	Esplosioni, incendi o intossicazioni per perdita gas dalle tubazioni danneggiate.	
	Allagamenti per perdita acqua dalle tubazioni danneggiate.	
Assicurarsi che l'ambiente di installazione e gli impianti a cui deve connettersi l'apparecchiatura siano conformi alle normative vigenti.	Folgorazione per contatto con conduttori sotto tensione incorrettamente installati.	
	Esplosioni, incendi o intossicazioni per incorretta ventilazione o scarico fumi.	
	Danneggiamento dell'apparecchio per condizioni di funzionamento improprie.	
Adoperare utensili ed attrezzature manuali adeguati all'uso (in particolare assicurarsi che l'utensile non sia deteriorato e che il manico sia integro e correttamente fissato), utilizzarli correttamente, assicurarli da eventuale caduta dall'alto, riporli dopo l'uso.	Lesioni personali per proiezione di schegge o frammenti, inalazione polveri, urti, tagli, punture, abrasioni.	
	Danneggiamento dell'apparecchio o di oggetti circostanti per proiezione di schegge, colpi, incisioni.	
Adoperare attrezzature elettriche adeguate all'uso (in particolare assicurarsi che il cavo e la spina di alimentazione siano integri e che le parti dotate di moto rotativo o alternativo siano correttamente fissate), utilizzarle correttamente, non intralciare i passaggi con il cavo di alimentazione, assicurarle da eventuale caduta dall'alto, scollegare e riporle dopo l'uso.	Lesioni personali per proiezione di schegge o frammenti, inalazione polveri, urti, tagli, punture, abrasioni, rumore, vibrazioni.	
	Danneggiamento dell'apparecchio o di oggetti circostanti per proiezione di schegge, colpi, incisioni.	
Assicurarsi che le scale portatili siano stabilmente appoggiate, che siano appropriatamente resistenti, che i gradini siano integri e non scivolosi, che non vengano spostate con qualcuno sopra, che qualcuno vigili.	Lesioni personali per la caduta dall'alto o per cesoiamento (scale doppie).	
Assicurarsi che le scale a castello siano stabilmente appoggiate, che siano appropriatamente resistenti, che i gradini siano integri e non scivolosi, che abbiano mancorrenti lungo la rampa e parapetti sul pianerottolo.	Lesioni personali per la caduta dall'alto.	
Assicurarsi, durante i lavori eseguiti in quota (in genere con dislivello superiore a due metri), che siano adottati parapetti perimetrali nella zona di lavoro o imbragature individuali atti a prevenire la caduta, che lo spazio percorso durante l'eventuale caduta sia libero da ostacoli pericolosi, che l'eventuale impatto sia attutito da superfici di arresto semirigide o deformabili.	Lesioni personali per la caduta dall'alto.	

<b>NORMA</b>	<b>RISCHIO</b>	
Assicurarsi che il luogo di lavoro abbia adeguate condizioni igienico sanitarie in riferimento all'illuminazione, all'aerazione, alla solidità.	Lesioni personali per urti, inciampi, ecc.	
Proteggere con adeguato materiale l'apparecchio e le aree in prossimità del luogo di lavoro.	Danneggiamento dell'apparecchio o di oggetti circostanti per proiezione di schegge, colpi, incisioni.	
Movimentare l'apparecchio con le dovute protezioni e con la dovuta cautela.	Danneggiamento dell'apparecchio o di oggetti circostanti per urti, colpi, incisioni, schiacciamento.	
Indossare, durante le lavorazioni, gli indumenti e gli equipaggiamenti protettivi individuali.	Lesioni personali per folgorazione, proiezione di schegge o frammenti, inalazioni polveri, urti, tagli, punture, abrasioni, rumore, vibrazioni.	
Organizzare la dislocazione del materiale e delle attrezzature in modo da rendere agevole e sicura la movimentazione, evitando cataste che possano essere soggette a cedimenti o crolli.	Danneggiamento dell'apparecchio o di oggetti circostanti per urti, colpi, incisioni, schiacciamento.	
Le operazioni all'interno dell'apparecchio devono essere eseguite con la cautela necessaria ad evitare bruschi contatti con parti acuminate.	Lesioni personali per tagli, punture, abrasioni.	
Ripristinare tutte le funzioni di sicurezza e controllo interessate da un intervento sull'apparecchio ed accertarne la funzionalità prima della rimessa in servizio.	Esplosioni, incendi o intossicazioni per perdita gas o per incorretto scarico fumi.	
	Danneggiamento o blocco dell'apparecchio per funzionamento fuori controllo.	
Non intraprendere alcuna operazione senza un previo accertamento di assenza di fughe di gas mediante apposito rilevatore.	Esplosioni, incendi o intossicazioni per perdita di gas da tubazioni danneggiate/scollegate o componenti difettosi/scollegati.	
Non intraprendere alcuna operazione senza un previo accertamento di assenza di fiamme libere o fonti di innesco.	Esplosioni o incendi per perdita di gas da tubazioni danneggiate/scollegate o componenti difettosi/scollegati.	
Assicurarsi che i passaggi di scarico e ventilazione non siano ostruiti.	Esplosioni, incendi o intossicazioni per incorretta ventilazione o scarico fumi.	
Assicurarsi che i condotti di scarico fumi non abbiano perdite.	Intossicazioni per incorretto scarico fumi.	
Svuotare i componenti che potrebbero contenere acqua calda, attivando eventuali sfiati, prima della loro manipolazione.	Lesioni personali per ustioni.	
Effettuare la disincrostazione da calcare di componenti attenendosi a quanto specificato nella scheda di sicurezza del prodotto usato, aerando l'ambiente, indossando indumenti protettivi, evitando miscele di prodotti diversi, proteggendo l'apparecchio e gli oggetti circostanti.	Lesioni personali per contatto di pelle o occhi con sostanze acide, inalazione o ingestione di agenti chimici nocivi.	
	Danneggiamento dell'apparecchio o di oggetti circostanti per corrosione da sostanze acide.	
Richiudere ermeticamente le aperture utilizzate per effettuare letture di pressione gas o regolazioni gas.	Esplosioni, incendi o intossicazioni per efflusso gas da orifici lasciati aperti.	
Accertarsi che gli ugelli ed i bruciatori siano compatibili con il gas di alimentazione.	Danneggiamento dell'apparecchio per incorretta combustione.	
Nel caso si avverta odore di bruciato o si veda del fumo fuoriuscire dall'apparecchio, togliere l'alimentazione elettrica, chiudere il rubinetto del gas, aprire le finestre ed avvisare il tecnico.	Lesioni personali per ustioni, inalazione fumi, intossicazione.	
Nel caso si avverta forte odore di gas, chiudere il rubinetto del gas, aprire le finestre ed avvisare il tecnico.	Esplosioni, incendi o intossicazioni.	

## 2. INSTALLAZIONE

L'INSTALLAZIONE E LA PRIMA ACCENSIONE DELLA CALDAIA DEVONO ESSERE EFFETTUATE DA PERSONALE QUALIFICATO IN CONFORMITÀ ALLE NORMATIVE NAZIONALI DI INSTALLAZIONE IN VIGORE E AD EVENTUALI PRESCRIZIONI DELLE AUTORITÀ LOCALI E DI ENTI PROPOSTI ALLA SALUTE PUBBLICA.

### 2.1 Vista Complessiva



#### Legenda:

1. Collettore scarico fumi
2. Presa aria
3. Elettroventilatore
4. Cappa fumi
5. Scambiatore primario
6. Sonda mandata
7. Camera combustione
8. Fibra ceramica isolante
9. Bruciatore
10. Elettrodo rilevazione fiamma
11. Elettrodo accensione
12. Valvola deviatrice motorizzata
13. Valvola sicurezza 3 bar
14. Scambiatore secondario
15. Valvola del gas
16. Rubinetto di riempimento
17. Filtro sanitario
18. Accenditore
19. Flussostato consenso sanitario
20. Svuotamento impianto
21. Circolatore con disaeratore
22. Sonda ritorno
23. Vaso Espansione
24. Pressostato evacuazione fumi
25. Prese per analisi fumi

### 2.2 Avvertenze prima dell'installazione

La caldaia serve a riscaldare l'acqua ad una temperatura inferiore a quella di ebollizione. Essa deve essere allacciata ad un impianto di riscaldamento e ad una rete di acqua sanitaria entrambi dimensionati in base alle sue prestazioni ed alla sua potenza. (Vedi Dati Tecnici).

Prima di collegare la caldaia è necessario:

- effettuare un lavaggio accurato delle tubazioni dell'impianto per rimuovere eventuali residui di filettature, saldature o sporcizie che possano compromettere il corretto funzionamento della caldaia;
- verificare la predisposizione della caldaia per il funzionamento con il tipo di gas disponibile (leggere quanto riportato sull'etichetta dell'imballo e sulla targhetta caratteristiche della caldaia);
- controllare che la canna fumaria non presenti strozzature e non vi siano collegati scarichi di altri apparecchi, salvo che questa sia stata realizzata per servire più utenze secondo quanto previsto dalle Norme vigenti;
- controllare che, nel caso di raccordo su canne fumarie preesistenti, queste siano state perfettamente pulite e non presentino scorie, in quanto l'eventuale distacco potrebbe ostruire il passaggio dei fumi, causando situazioni di pericolo;
- controllare che, nel caso di raccordo su canne fumarie non idonee, queste siano state intubate;
- in presenza di acque con durezza particolarmente elevata, si avrà rischio di accumulo di calcare con conseguente diminuzione di efficienza dei componenti della caldaia.

**È ASSOLUTAMENTE INDISPENSABILE IL TRATTAMENTO DELL'ACQUA UTILIZZATA NEI SEGUENTI CASI:**

- a) impianti molto estesi (con grossi contenuti d'acqua);
- b) frequenti immissioni di acqua di reintegro nell'impianto.
- c) circuiti sanitari

**Nel caso si rendesse necessario lo svuotamento parziale o totale dell'impianto, si prescrive di effettuare il successivo riempimento con acqua trattata.**

## 2.3 Ubicazione

### ATTENZIONE



Installare l'apparecchio su parete solida, non soggetta a vibrazioni.

Nessun oggetto infiammabile deve trovarsi nelle vicinanze della caldaia.

Assicurarsi che l'ambiente di installazione e gli impianti a cui deve connettersi l'apparecchiatura siano conformi alle normative vigenti.

Gli apparecchi tipo C, la cui camera di combustione e circuito di alimentazione d'aria sono a tenuta stagna rispetto all'ambiente, non hanno alcuna limitazione dovuta alle condizioni di aerazione ed al volume del locale.

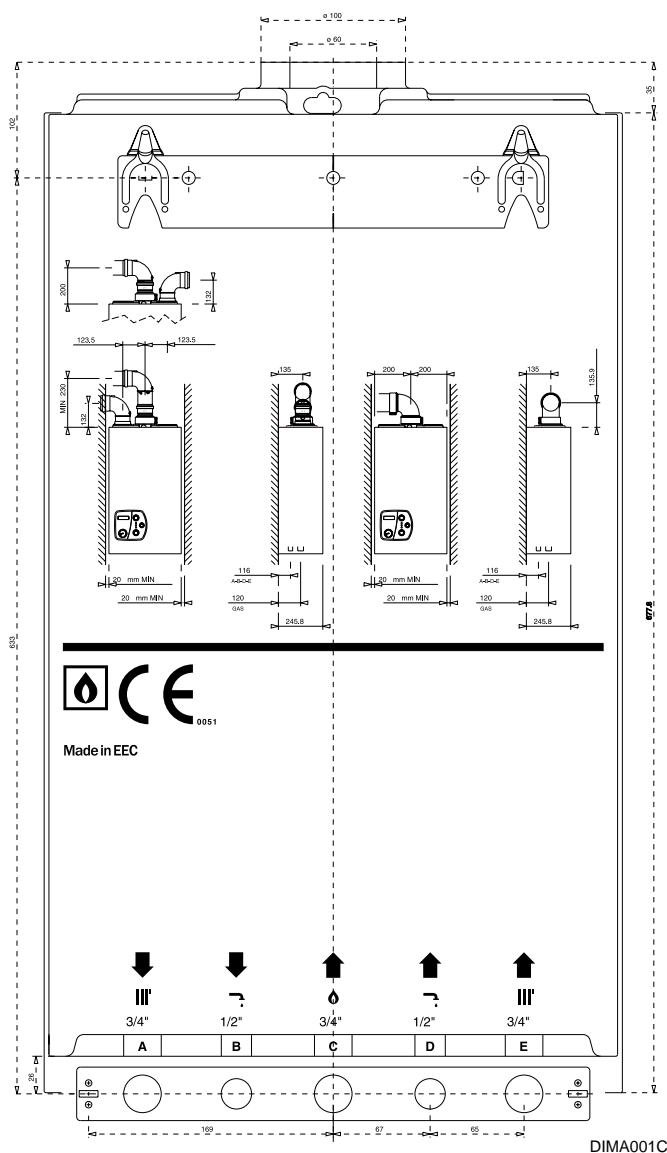
Per non compromettere il regolare funzionamento della caldaia il luogo di installazione deve rispondere al valore della temperatura limite di funzionamento ed essere protetto da agenti atmosferici.

**La caldaia è progettata per l'installazione a parete, non può essere quindi installata su basamenti o pavimenti.**

La caldaia deve essere installata su una parete idonea a sostenerne il peso, integra e irrimovibile per impedire l'accesso alle parti elettriche in tensione attraverso l'apertura posteriore del telaio.

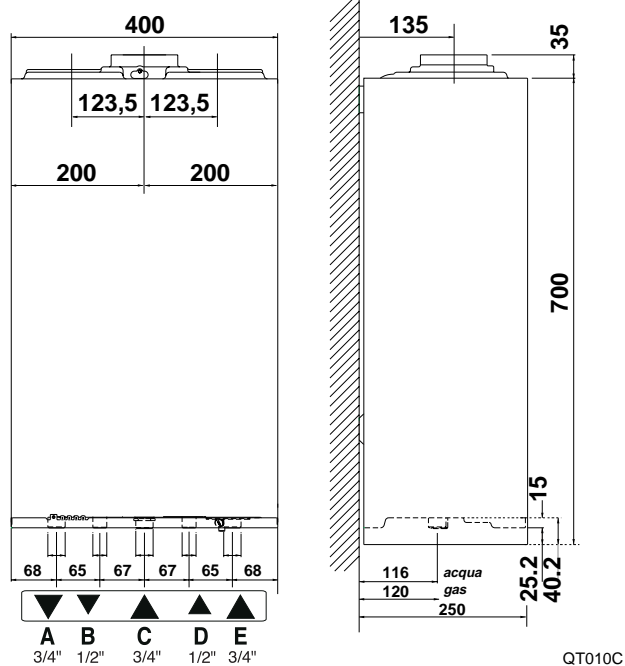
Nella creazione di un vano tecnico si impone il rispetto di distanze minime che garantiscano l'accessibilità alle parti della caldaia come indicato nel paragrafo 2.5.

## 2.4 Posizionamento caldaia



Posizionare la caldaia utilizzando l'apposita dima di carta stampata sull'imballo o in caldaia, impiegando una livella a bolla.

Fissare la staffa metallica al muro per mezzo dei tasselli ad espansione, i quali devono essere inseriti correttamente (secondo le regole della buona tecnica) e appendere la caldaia.



### Legenda:

- A = Mandata Impianto
- B = Uscita acqua calda
- C = Ingresso Gas
- D = Entrata acqua fredda
- E = Ritorno impianto

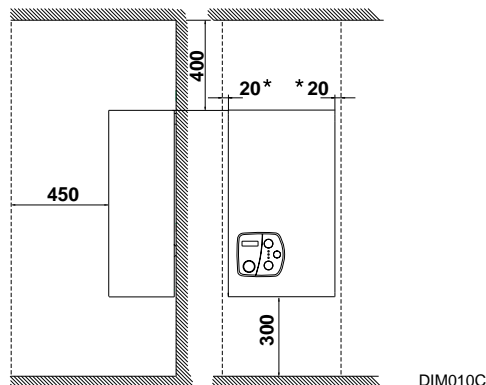
### ATTENZIONE



Non danneggiare, nel forare la parete, cavi elettrici o tubazioni preesistenti.

## 2.5 Distanze minime

Per permettere un agevole svolgimento delle operazioni di manutenzione della caldaia è necessario rispettare le distanze minime indicate nello schema.



## 2.6 Collegamento gas

### ATTENZIONE



Verificare la tenuta dell'impianto del gas con rubinetto di intercettazione posto in caldaia chiuso e successivamente aperto e valvola del gas chiusa (disattivata), per 10 minuti il contatore non deve indicare alcun passaggio di gas.

Proteggere i tubi di collegamento in modo da evitare il loro danneggiamento.

Accertarsi che gli ugelli ed i bruciatori siano compatibili con il gas di alimentazione.

La caldaia è stata progettata per utilizzare gas appartenenti al gruppo H della seconda famiglia (II2H3+) come riportato nello schema al paragrafo 4.4.

Nel caso sia necessario adattare la caldaia ad un tipo di gas diverso vedere il punto 4.1. La trasformazione della caldaia ad un tipo di gas diverso deve essere effettuata da personale qualificato.

La tubazione di adduzione del gas deve essere realizzata e dimensionata secondo quanto prescritto dalle Norme specifiche ed in base alla potenza massima della caldaia, assicurarsi anche del corretto dimensionamento ed allacciamento del rubinetto di intercettazione.

Prima dell'installazione si consiglia un'accurata pulizia delle tubazioni del gas per rimuovere eventuali residui che potrebbero compromettere il funzionamento della caldaia.

**E' necessario verificare che il gas distribuito corrisponda a quello per cui è stata predisposta la caldaia (vedi targa dati posta in caldaia).**

E' inoltre importante verificare la pressione del gas (metano o GPL) che si andrà ad utilizzare per l'alimentazione della caldaia, in quanto se insufficiente può ridurre la potenza del generatore con disagi per l'utente.

## 2.7 Collegamento idraulico

### AVVERTENZE

Prima di effettuare il collegamento idraulico è necessario provvedere ad un accurato lavaggio dell'impianto per eliminare eventuali residui o sporcizie che possono compromettere il buon funzionamento della caldaia.

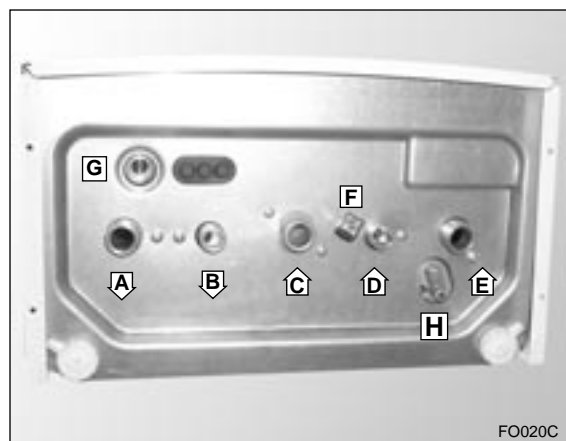
Verificare che il vaso di espansione abbia una capacità adeguata al contenuto d'acqua dell'impianto.

### VISTA DEI RACCORDI CALDAIA

#### VISTA DEI RACCORDI CALDAIA

#### Legenda:

- A = Mandata Impianto
- B = Uscita acqua calda
- C = Ingresso Gas
- D = Entrata acqua fredda
- E = Ritorno impianto
- F = Rubinetto di riempimento
- G = Scarico valvola sicurezza
- H = Rubinetto svuotamento impianto

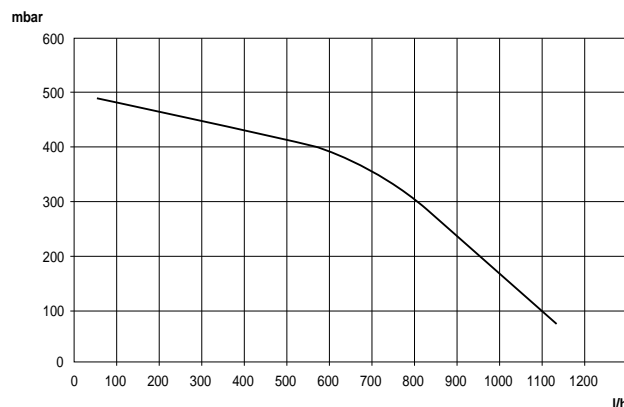


In figura sono rappresentati i raccordi per l'allacciamento idraulico e gas della caldaia. Verificare che la pressione massima di rete non superi i 6 bar; in caso contrario è necessario installare un riduttore di pressione.

La minima pressione per il funzionamento dei dispositivi che regolano la produzione di acqua calda sanitaria è di 0,2 bar.

Per il dimensionamento delle tubazioni e dei corpi radianti dell'impianto si valuti il valore di prevalenza residua in funzione della portata richiesta, secondo i valori riportati sul grafico.





CG026C

### ATTENZIONE



Proteggere i tubi di collegamento in modo da evitare il loro danneggiamento

La caldaia è dotata di un by-pass automatico che provvede a garantire una corretta portata d'acqua nello scambiatore nel caso di un impianto con portata variabile (valvole termostatiche, etc.)

Lo scarico del dispositivo di sovrappressione deve essere collegato ad un sifone di scarico con possibilità di controllo visivo per evitare che in caso di intervento dello stesso si provochino danni a persone, animali e cose, dei quali il costruttore non è responsabile.

## 2.8 Collegamento condotti Aspirazione e Scarico fumi

### AVVERTENZE

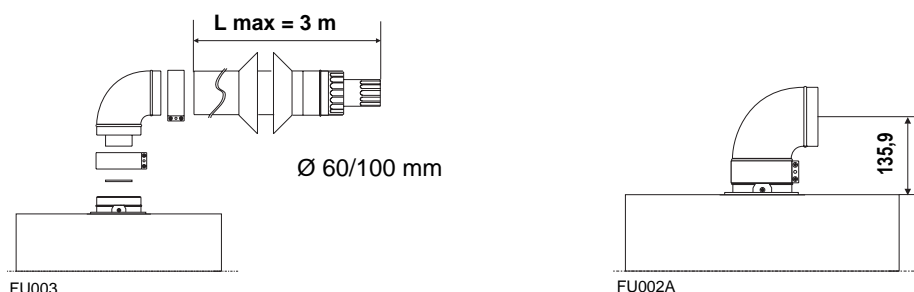
I condotti scarico fumi non devono essere a contatto o nelle vicinanze di materiali infiammabili e non devono attraversare strutture edili o pareti di materiale infiammabile.

Nel caso di installazione per sostituzione di una vecchia caldaia il sistema di aspirazione e scarico fumi andrà sempre sostituito.

**LA CALDAIA DEVE ESSERE INSTALLATA SOLO UNITAMENTE AD UN DISPOSITIVO DI ASPIRAZIONE ARIA ED EVACUAZIONE FUMI FORNITO DALLO STESSO COSTRUTTORE DELLA CALDAIA, COME PREVISTO DALLA NORMA UNI 7129 E 7131.**

Questi kit vengono forniti separatamente dall'apparecchio in base alle diverse soluzioni di installazione. Per maggiori informazioni relative ad accessori scarico/aspirazione consultare il Catalogo Fumi MTS e le istruzioni di installazione contenute all'interno dei singoli Kit.

La caldaia è predisposta per l'allacciamento ad un sistema di aspirazione e scarico fumi coassiale e sdoppiato.

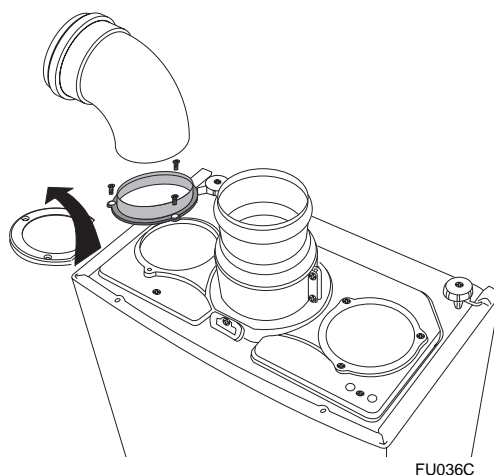


### ATTENZIONE



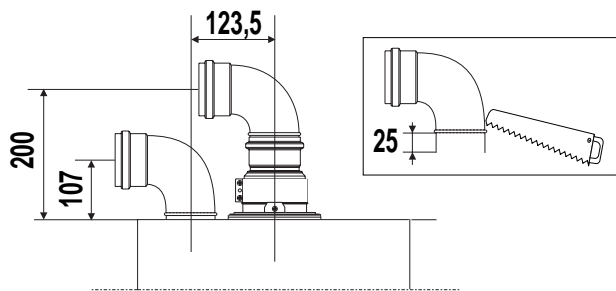
Assicurarsi che i passaggi di scarico e ventilazione non siano ostruiti.

Assicurarsi che i condotti di scarico fumi non abbiano perdite

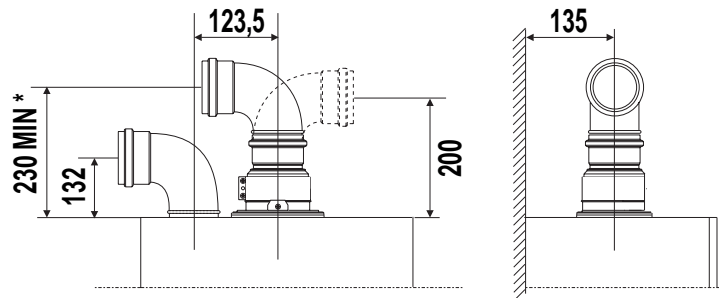


Si ha anche la possibilità di utilizzare un **scarico fumi con tubi sdoppiati**, impiegando uno speciale adattatore sul collettore di scarico e inserendo il tubo nella presa d'aria predisposta.

- Per utilizzare la presa d'aria è necessario:
1. Rimuovere il tappo presa aria;
  2. Inserire il collettore in dotazione sul tubo fino a portarlo alla battuta inferiore (non è richiesto l'uso di alcuna guarnizione o sigillante);
  3. Inserire la curva/collettore nel foro presa aria della caldaia e fissarlo con le apposite viti.

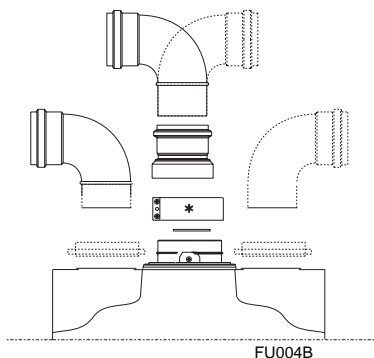


FU037C



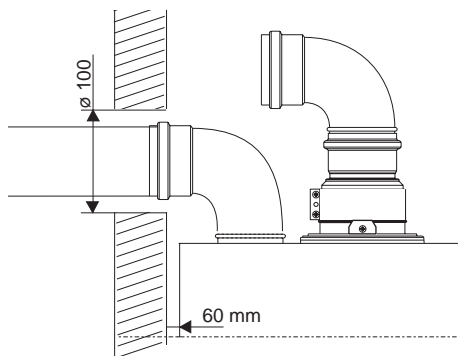
FU006B

\*Nel caso delle due curve rivolte nello stesso verso laterale e si voglia contenere l'ingombro la quota minima di 230 mm può essere ridotta 200 mm, tagliando opportunamente la curva sottostante di ingresso aria di 25 mm.



FU004B

I componenti contrassegnati con \* sono presenti in funzione della tipologia di scarico fumi acquistata dall'installatore (vedere istruzioni sui Kit).

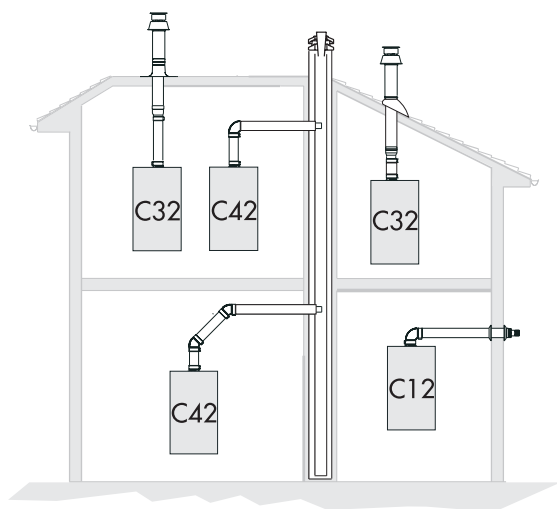


FU031B

Nel caso particolare di collegamento con tubi sdoppiati, e con la caldaia installata ad una distanza minima di 6 cm dal muro, occorre fare un foro nel muro del  $\varnothing$  10 cm per permettere un migliore assemblaggio tra la curva della presa d'aria e il tubo che fuoriesce dal muro (vedi figura).

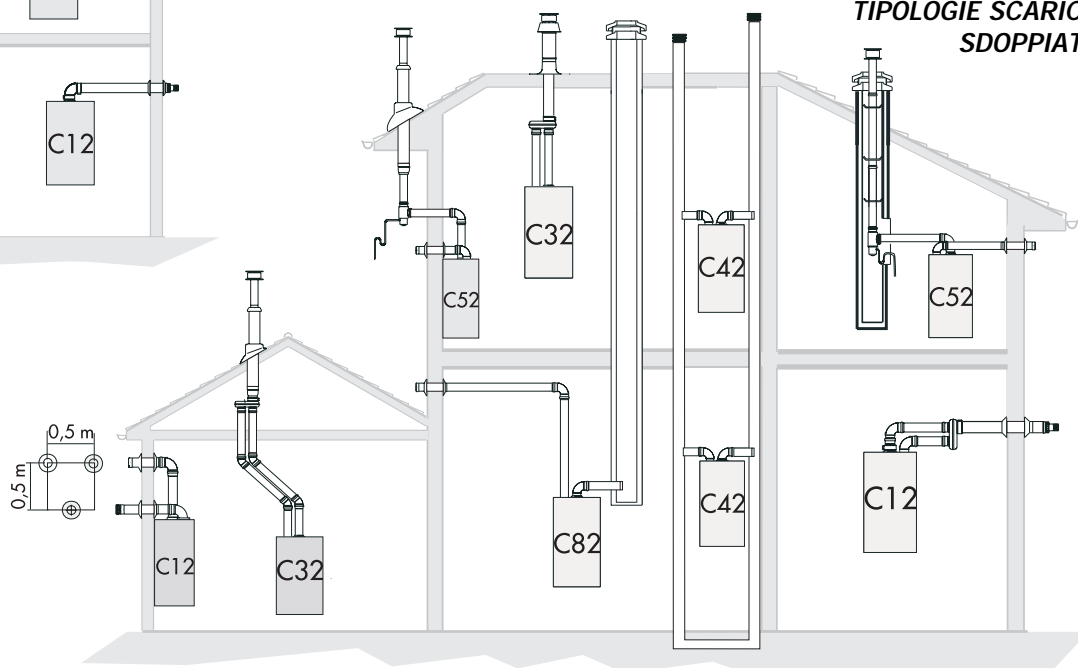
## TIPOLOGIE SCARICHI COASSIALI

Gli schemi illustrano alcuni esempi dei diversi tipi di modalità di scarico coassiale o sdoppiato. Per maggiori informazioni relative ad accessori scarico/aspirazione consultare il Catalogo Fumi.



FU001A

## TIPOLOGIE SCARICO SDOPPIATO



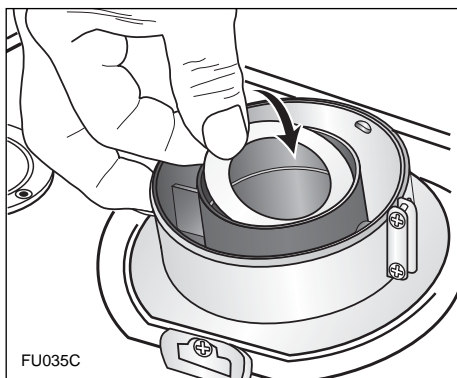
FU007A

24 kW	Tipologia di scarico	Diaframma ø 42 mm	senza diaframma	Sviluppo massimo	Formazione condensa su condotto scarico fumi			
					Tubi non isolati ø 43 diaframma no		Tubi isolati ø 43 diaframma no	
Sistemi coassiali ø 60/100	C12 (xx) C32 (xx) C42 (xx)	L min = 0,5 m L max = 1 m	L min = 1 m L max = 3 m	L = 3 m	NO	NO	NO	NO

24 kW	Tipologia di scarico	Diaframma ø 42 mm	senza diaframma	Sviluppo massimo	Formazione condensa su condotto scarico fumi			
					Tubi non isolati ø 42 diaframma no		Tubi isolati ø 42 diaframma no	
Sistemi sdoppiati ø 80/80	C12 (xy) C32 (xy) C42 (xy)	L max = 11 m	L min = 42 m	42 m	5 m	5 m	5 m	5 m
	C52 (xy) C82 (xy)	L max = 18 m	L min = 18 m L max = 43 m	43 m	5 m	5 m	16 m	16 m

L = Somma delle lunghezze delle tubazioni di aspirazione e di scarico fumi.

### Posizionamento diaframma



Il valore L dello sviluppo massimo, riportato in tabella comprende il terminale fumi/aria e per i sistemi coassiali tiene conto anche di una curva.

Le tipologie C52 devono rispettare le seguenti indicazioni:

- 1 - Mantenimento degli stessi diametri ø 80 mm per i condotti di aspirazione e scarico.
- 2 - Volendo inserire delle curve nel sistema di aspirazione e/o di scarico si deve considerare per ognuna la lunghezza equivalente da inserire nel calcolo dello sviluppo.
- 3 - Lo scarico fumi deve sporgere di almeno 0,5 m oltre il colmo del tetto nel caso in cui è situato sul lato opposto rispetto a quello della presa di aspirazione (tale condizione non è obbligatoria quando aspirazione e scarico si trovano sullo stesso lato dell'edificio).
- 4 - Condotti aspirazione scarico, tipologia C52, non possono essere installati in pareti opposte dell'edificio

### AVVERTENZA

Se lo scarico fumi prescelto prevede l'uso del diaframma in base alle tabelle sopra elencate, l'installazione dello stesso è obbligatoria



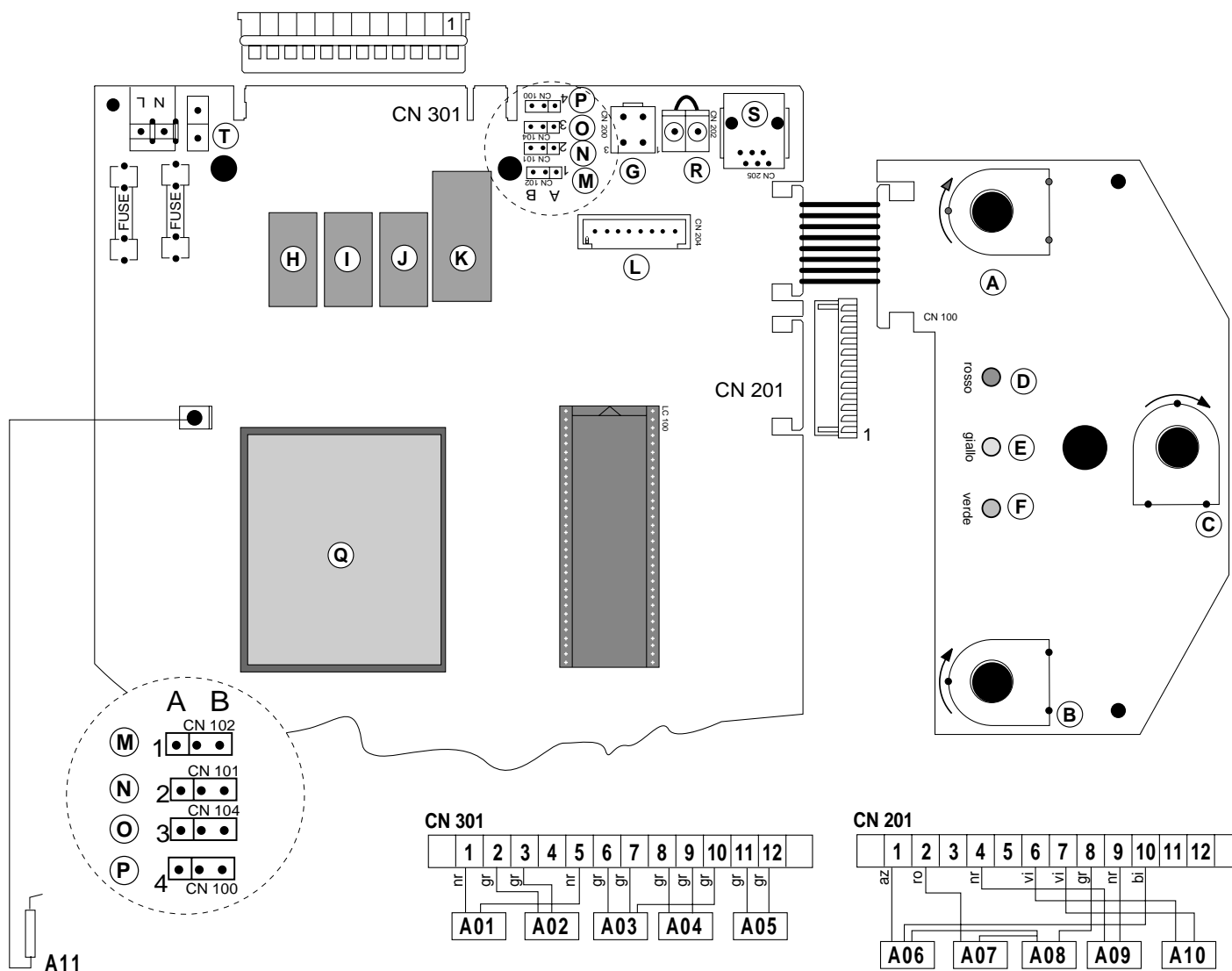
## 2.12 Schema Elettrico

- A - Deviatore estate/inverno regolazione temperatura riscaldamento
- B - Regolazione temperatura sanitario
- C - Selettore ON/OFF/RESET
- D - Led segnalazione mancata accensione
- E - Led segnalazione anomalie evacuazione fumi
- F - Led accensione bruciatore
- G - Connettore orologio programmatore
- H - Relè circolatore
- I - Relè valvola deviatrice motorizzata
- J - Relè ventilatore
- K - Relè valvola gas
- L - Controllo remoto
- M - Jumper selettore potenza accensione
- N - Jumper regolazione ritardo accensione
- O - Jumper selettore per impianti bassa temperatura
- P - Jumper lenta accensione/massima potenza riscaldamento
- Q - Trasformatore
- R - Termostato ambiente
- S - Connettore scheda per teleassistenza
- T - Connettore alimentazione elettrica per modem teleassistenza

- A01 - Ventilatore
- A02 - Valvola gas
- A03 - valvola deviatrice motorizzata
- A04 - Circolatore
- A05 - Accenditore
- A06 - Sonda mandata
- A07 - Sonda ritorno
- A08 - Pressostato fumi
- A09 - Flussostato sanitario
- A10 - Modulatore
- A11 - Sensore rilevazione di fiamma

Colori:

- Gr - Grigio
- Bi - Bianco
- Ro - Rosso
- Az - Azzurro
- Vi - Viola
- Nr - Nero



### 3. ISPEZIONE DELLA CALDAIA

#### 3.1 Istruzioni per l'apertura della mantellatura della caldaia

#### ATTENZIONE

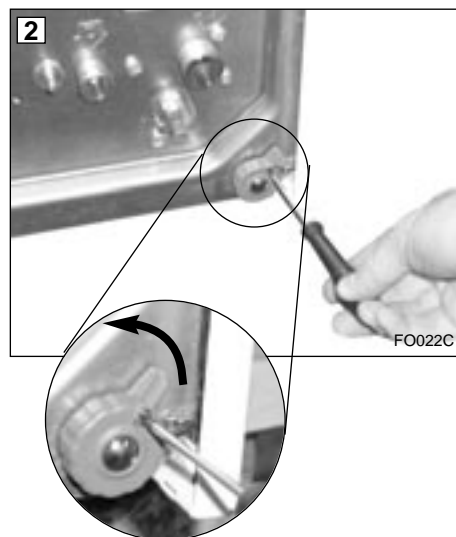
Prima di qualunque intervento nella caldaia togliere l'alimentazione elettrica tramite l'interruttore esterno poiché la caldaia è sempre alimentata anche con il proprio interruttore in posizione "0".

Per accedere all'interno della caldaia è necessario:

- svitare le viti "a" sulla parte superiore
- svitare le viti di fissaggio delle manopole, poste sia nella parte inferiore che nella parte superiore del mantello, ruotarle e sganciarle dallo stesso. (fig. 1 - fig. 2)

Afferrare i lati del mantello e con una lieve pressione verso l'esterno, tirare lo stesso. (fig. 3)

Tolto il mantello si ha un libero accesso alle parti interne della caldaia.

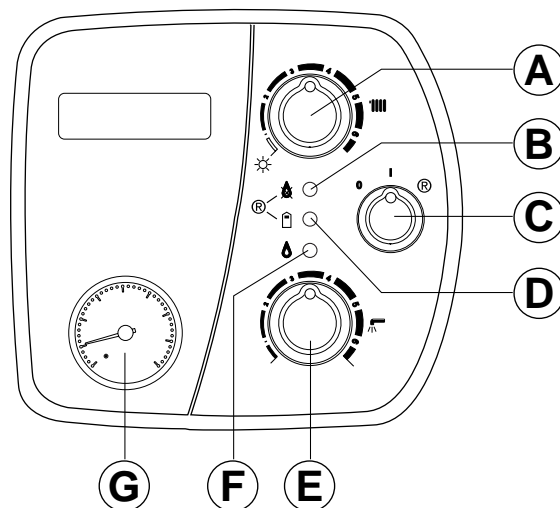


#### 3.2 Pannello di controllo

##### Descrizione parti:

- A - Deviatore estate/inverno, regolazione riscaldamento
- B - Led ROSSO (accesso = mancata accensione)
- C - Manopola ON/OFF, Reset, Funzione spazzacamino
- D - Led GIALLO (accesso = segnalazione intervento pressostato fumi)
- E - Manopola regolazione temperatura sanitario
- F - Led VERDE (accesso = bruciatore acceso)  
(Lampeggiante = caldaia pronta al funzionamento)
- G - Idrometro

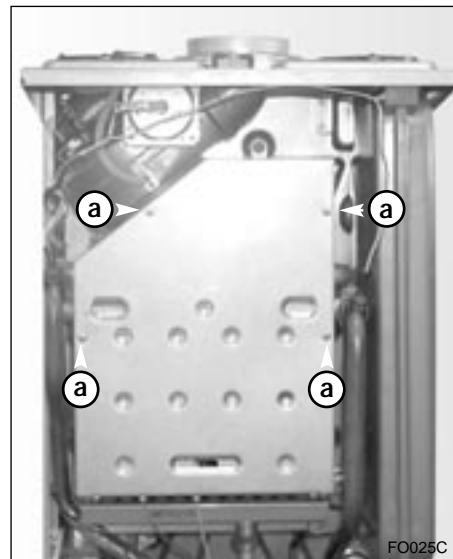
L'accensione contemporanea dei led rosso "B" e giallo "D", indica uno stato di arresto in blocco per assenza di acqua o mancanza circolazione o sovratemperatura. Ogni volta che la caldaia viene alimentata elettricamente i tre led si accendono contemporaneamente per circa un secondo.



FR036C

### 3.3 Ispezione dell'interno della caldaia

Per accedere alla camera di combustione, dopo aver tolto il mantello (vedi paragrafo 3.1), è necessario svitare le viti "a".



#### ATTENZIONE



Ripristinare tutte le funzioni di sicurezza e controllo interessate da un intervento sull'apparecchio ed accertarne la funzionalità prima della rimessa in servizio.

Adoperare utensili ed attrezzature manuali adeguati all'uso (in particolare assicurarsi che l'utensile non sia deteriorato e che il manico sia integro e correttamente fissato), utilizzarli correttamente, assicurarli da eventuale caduta dall'alto, riporli dopo l'uso.

Adoperare attrezzature elettriche adeguate all'uso (in particolare assicurarsi che il cavo e la spina di alimentazione siano integri e che le parti dotate di moto rotativo o alternativo siano correttamente fissate), utilizzarle correttamente, non intralciare i passaggi con il cavo di alimentazione, assicurarle da eventuale caduta dall'alto, scollegare e riporle dopo l'uso.

Assicurarsi che le scale portatili siano stabilmente appoggiate, che siano appropriatamente resistenti, che i gradini siano integri e non scivolosi, che non vengano spostate con qualcuno sopra, che qualcuno vigili.

Assicurarsi che le scale a castello siano stabilmente appoggiate, che siano appropriatamente resistenti, che i gradini siano integri e non scivolosi, che abbiano mancorrenti lungo la rampa e parapetti sul pianerottolo.

Assicurarsi, durante i lavori eseguiti in quota (in genere con dislivello superiore a due metri), che siano adottati parapetti perimetrali nella zona di lavoro o imbragature individuali atti a prevenire la caduta, che lo spazio percorso durante l'eventuale caduta sia libero da ostacoli pericolosi, che l'eventuale impatto sia attutito da superfici di arresto semirigide o deformabili.

Assicurarsi che il luogo di lavoro abbia adeguate condizioni igienico sanitarie in riferimento all'illuminazione, all'aerazione, alla solidità.

Proteggere con adeguato materiale l'apparecchio e le aree in prossimità del luogo di lavoro.

Movimentare l'apparecchio con le dovute protezioni e con la dovuta cautela.

Indossare, durante le lavorazioni, gli indumenti e gli equipaggiamenti protettivi individuali.

Organizzare la dislocazione del materiale e delle attrezzature in modo da rendere agevole e sicura la movimentazione, evitando cataste che possano essere soggette a cedimenti o crolli.

Le operazioni all'interno dell'apparecchio devono essere eseguite con la cautela necessaria ad evitare bruschi contatti con parti acuminatae.

## 4. MESSA IN FUNZIONE

### ATTENZIONE

Prima di qualunque intervento nella caldaia togliere l'alimentazione elettrica tramite l'interruttore esterno poiché la caldaia è sempre alimentata anche con il proprio interruttore in posizione "0".

### 4.1 Predisposizione al servizio

PER GARANTIRE LA SICUREZZA E IL CORRETTO FUNZIONAMENTO DELLA CALDAIA LA MESSA IN FUNZIONE DEVE ESSERE ESEGUITA DA UN TECNICO QUALIFICATO IN POSSESSO DEI REQUISITI DI LEGGE.

#### ATTENZIONE



Non intraprendere alcuna operazione senza un previo accertamento di assenza di fughe di gas mediante apposito rilevatore.

Non intraprendere alcuna operazione senza un previo accertamento di assenza di fiamme libere o fonti di innesco.

#### Riempimento circuiti idraulici.

Procedere nel modo seguente:

- aprire le valvole di sfogo dei radiatori dell'impianto;
- allentare il tappo della valvola automatica di sfogo aria posta sul circolatore;
- aprire gradualmente il rubinetto di riempimento caldaia e chiudere le valvole di sfogo aria dei radiatori appena esce acqua;
- chiudere il rubinetto di riempimento caldaia quando la pressione indicata sull'idrometro è di 0,7 bar.

#### Alimentazione Gas

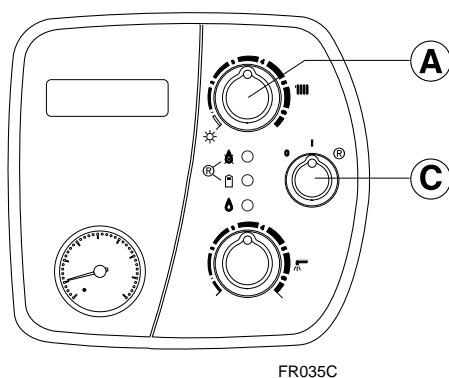
Procedere nel modo seguente:

- verificare che il tipo di gas erogato corrisponda a quello indicato sulla targhetta della caldaia;
- aprire porte e finestre;
- evitare la presenza di scintille e fiamme libere;
- verificare la tenuta dell'impianto del combustibile con rubinetto di intercettazione posto in caldaia chiuso e successivamente aperto e valvola del gas chiusa (disattivata), per 10 minuti il contatore non deve indicare alcun passaggio di gas.

#### Alimentazione Elettrica

- Verificare che la tensione e la frequenza di alimentazione coincidano con i dati riportati sulla targa della caldaia;
- verificare che l'allacciamento rispetti la polarità L-N;
- verificare l'efficienza del collegamento di terra.

### 4.2 Prima Accensione



I controlli da effettuare nella prima accensione sono i seguenti:

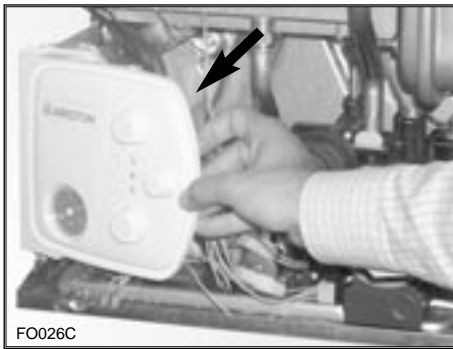
1. Assicurarsi che:
  - il collegamento elettrico sia stato effettuato in modo corretto montando un interruttore bipolare con distanza minima di apertura dei contatti di 3 mm e che il filo di terra sia correttamente allacciato.
  - ad impianto carico il tappo della valvola di sfogo automatico dell'aria posta sul circolatore sia allentato;
  - controllare che la pompa non sia bloccata, eventualmente sbloccarla agendo con un cacciavite sull'albero motore dopo aver tolto il tappo anteriore;
  - se la pressione è inferiore al valore di 0,7 bar, reintegrare l'acqua nell'impianto;
  - il rubinetto del gas sia chiuso.
2. Dare tensione alla caldaia girando l'interruttore "C" in posizione <I> e posizionare la manopola "A" tra le posizioni di min e max., per ottenere la condizione "inverno"; in questo modo si ha l'avviamento del circolatore. La caldaia dopo 10 secondi segnalerà il blocco di mancata accensione. Lasciare in tale stato fino al completamento delle operazioni di spurgo aria quindi:
  - allentare il tappo frontale sulla pompa per eliminare eventuali sacche d'aria;
  - ripetere lo spurgo d'aria dai radiatori;
  - prelevare acqua dai sanitari per un breve periodo;
  - controllare la pressione dell'impianto e, se questa è diminuita, aprire di nuovo il rubinetto di riempimento per riportarla ad 0,7 bar.
3. Controllare che il condotto di evacuazione dei fumi non presenti alcuna ostruzione o sporcizia.
4. Accertarsi che le eventuali saracinesche siano aperte.
5. Aprire il rubinetto del gas e verificare la tenuta degli attacchi, compresa quella del bruciatore, utilizzando soluzioni saponose e se necessario eliminare le eventuali fughe.
6. Sbloccare il sistema di accensione ruotando e rilasciando la manopola "C" fino alla posizione di reset ®. La scintilla accenderà il bruciatore, se ciò non avviene al primo tentativo ripetere questa operazione.
7. Verificare il valore della pressione minima e massima del gas al bruciatore ed eventualmente regolarla come da tabella al paragrafo successivo **REGOLAZIONE GAS**.
8. Verificare l'intervento del pressostato fumi.
9. Verificare che non vi siano perdite nei condotti di evacuazione fumi.



10. Verificare il funzionamento degli organi di regolazione.
11. Verificare la produzione dell'acqua calda sanitaria.
12. Verificare l'assenza di perdite nei circuiti idraulici.
13. Verificare il corretto funzionamento del termostato di sovratemperatura.

**SE UNO DEI CONTROLLI SOPRA INDICATI DOVESSE RISULTARE NEGATIVO L'IMPIANTO NON DEVE ESSERE MESSO IN FUNZIONE.**

### 4.3 Regolazioni di Funzionamento



La caldaia permette di regolare:

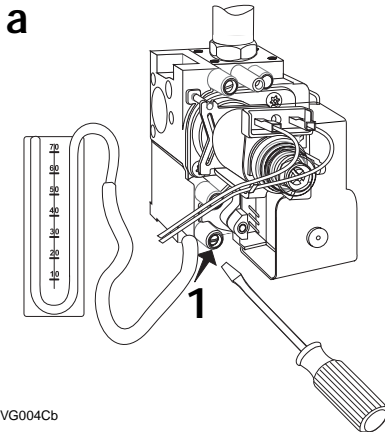
- la temperatura dell'acqua riscaldamento agendo sulla manopola "A"
- la temperatura dell'acqua sanitaria agendo sulla manopola "E"

Per accedere alle zone riservate alle operazioni di regolazione sulla scheda elettronica è necessario aprire il mantello, come indicato al paragrafo 3.1, quindi ruotare lo sportellino, per accedere al lato frontale della scheda elettronica.

Si ha così l'accesso alla scheda elettronica e ai seguenti componenti:

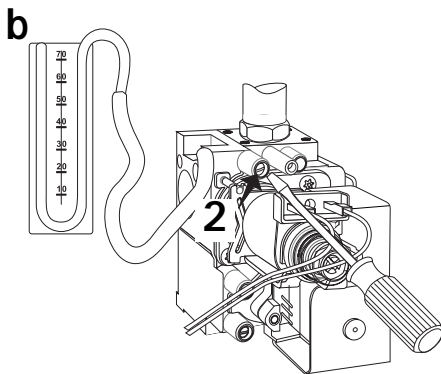
1. connettore cavo alimentazione;
2. fusibili;
3. jumper selettore potenza accensione;
4. jumper regolazione ritardo accensione;
5. jumper selettore per impianti a bassa temperatura
6. jumper lenta accensione/massima potenza riscaldamento
7. connettore collegamento orologio programmatore (optional).
8. connettore scheda per teleassistenza
9. connettore alimentazione elettrica per modem teleassistenza

#### 4.3.1 Regolazione Gas



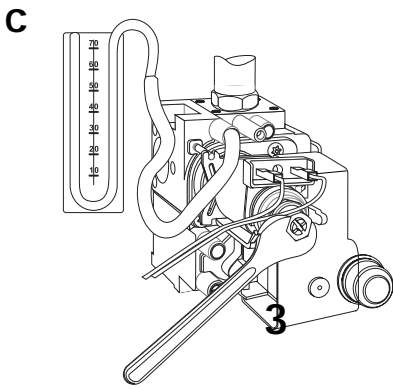
##### Controllo della pressione di alimentazione.

1. Allentare la vite "1" (fig.a) ed inserire il tubo di raccordo del manometro nella presa di pressione.
2. Mettere la caldaia in funzione alla potenza massima (rubinetto dell'acqua calda aperto o attivando la "funzione spazzacamino" - portando la manopola "A" in posizione inverno o estate, ruotare la manopola "C" fino alla posizione di reset "®" per 10 secondi il led giallo "D" lampeggia). La pressione di alimentazione deve corrispondere a quella prevista per il tipo di gas per cui la caldaia è predisposta.
3. Al termine del controllo stringere la vite "1" e controllarne la tenuta.
4. La caldaia tornerà al funzionamento normale automaticamente dopo 5 minuti, oppure effettuando un ON/OFF (manopola "C") della caldaia.



##### Controllo della potenza massima

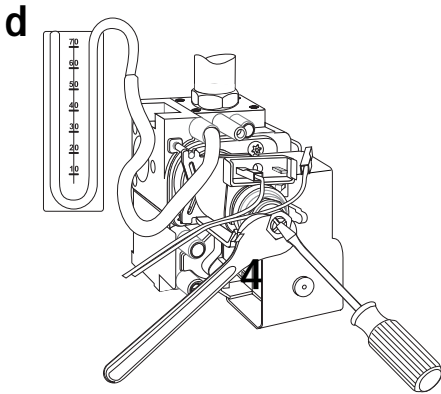
1. Per controllare la potenza massima, allentare la vite "2" (fig.b) ed inserire il tubo di raccordo del manometro nella presa di pressione.
2. Mettere la caldaia in funzione alla potenza massima (rubinetto dell'acqua calda aperto o attivando la "funzione spazzacamino" - portare la manopola "A" in posizione inverno o estate, ruotare la manopola "C" fino alla posizione di reset "®" per 10 secondi il led giallo "D" lampeggia). La pressione in uscita alla valvola gas deve corrispondere a quella prevista per il tipo di gas per cui la caldaia è predisposta. Se non dovesse corrispondere togliere il cappuccio di protezione ed agire sulla vite di regolazione "3" (fig. c).
3. Al termine del controllo stringere la vite "2" e controllarne la tenuta.
4. Rimontare il cappuccio di protezione del modulatore.
5. La caldaia tornerà al funzionamento normale automaticamente dopo 5 minuti, oppure effettuando un ON/OFF (manopola "C") della caldaia.



VG004Cc

**Controllo della potenza minima**

1. Per controllare la potenza minima, allentare la vite "2" (fig.b) ed inserire il tubo di raccordo del manometro nella presa di pressione.
3. Mettere la caldaia in funzione alla potenza minima. Scollegare un cavo dal modulatore (fig. d) la pressione deve corrispondere a quella prevista nella tabella "Regolazione Gas" per il tipo di gas per cui la caldaia è predisposta. Se non dovesse corrispondere agire sulla vite di regolazione "4" (fig. d).
4. Al termine del controllo stringere la vite "2" e controllarne la tenuta.
5. Ricollegare il cavo del modulatore.



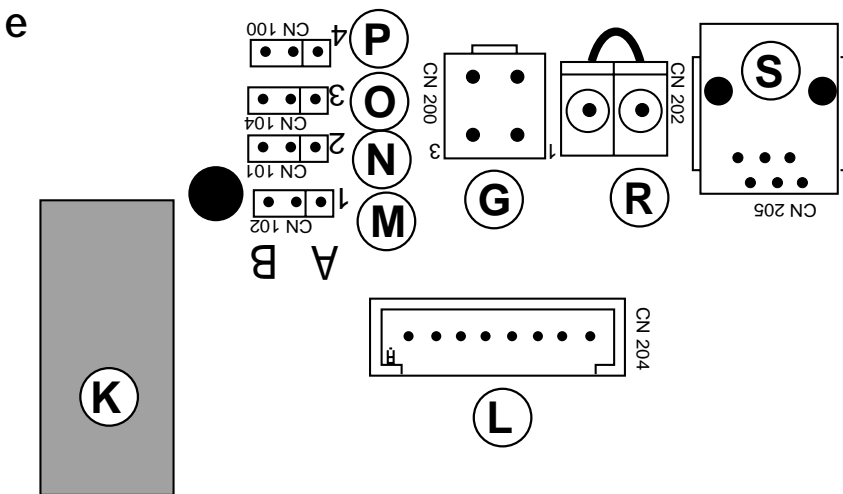
VG004Cd

**CONTROLLO DELLA POTENZA DI LENTA ACCENSIONE E MASSIMA POTENZA RISCALDAMENTO**

**Regolazione effettuata sulla scheda elettronica**

Il selettore Jumper "P" per la regolazione della lenta accensione e massima potenza di riscaldamento, si trova nella posizione "B" di normale funzionamento. Per modificare le impostazioni di fabbrica portare il jumper dalla posizione "B" alla posizione "A". A questo punto il led rosso inizia a lampeggiare indicando che si può procedere alle regolazioni sia del livello di lenta accensione che della massima potenza riscaldamento. La regolazione della lenta accensione potrà essere effettuata ruotando la manopola "E" normalmente impiegata per la regolazione della temperatura sanitario e così la regolazione della massima potenza riscaldamento mediante la manopola "A" normalmente impiegata per la regolazione della temperatura riscaldamento. La memorizzazione dei valori impostati si ha nel momento in cui il selettore viene riportato nella posizione "B". Se una delle due manopole non viene spostata, la caldaia mantiene in memoria il valore precedentemente impostato. Durante questa operazione la caldaia deve essere sempre alimentata elettricamente.

CATEGORIA II <sub>2H3+</sub>	Gas Metano G20	Gas Liquido Butano G30	Gas Liquido Propano G31
Pressione consigliate di lenta accensione (mbar)	4.6	13.0	15.5
Pressione potenza accensione (mbar)	5.1	13.5	16.0



**Regolazione del ritardo di accensione riscaldamento.**

**Regolazione effettuata sulla scheda elettronica**

Il selettore jumper "N" controlla il ritardo accensione riscaldamento. Posto nella posizione "B", come fissato in fabbrica, ha un ritardo di due minuti, mentre in posizione "A" il ritardo si annulla (zero minuti).

N = Jumper regolazione ritardo accensione

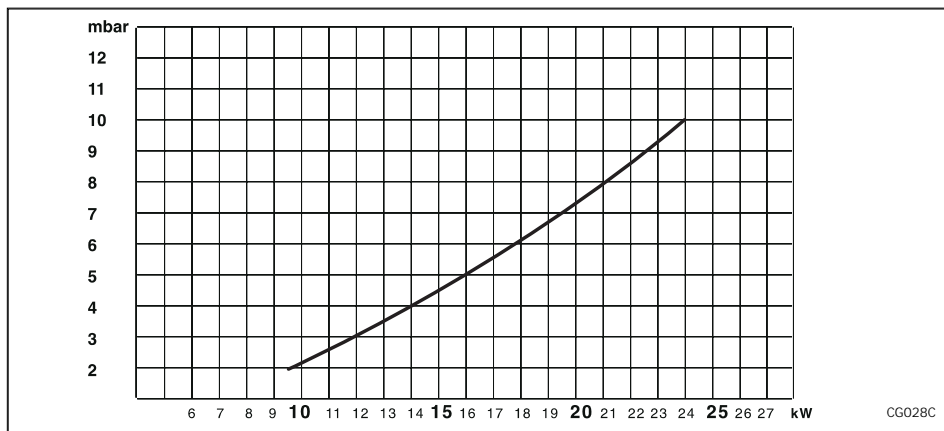
**ATTENZIONE**



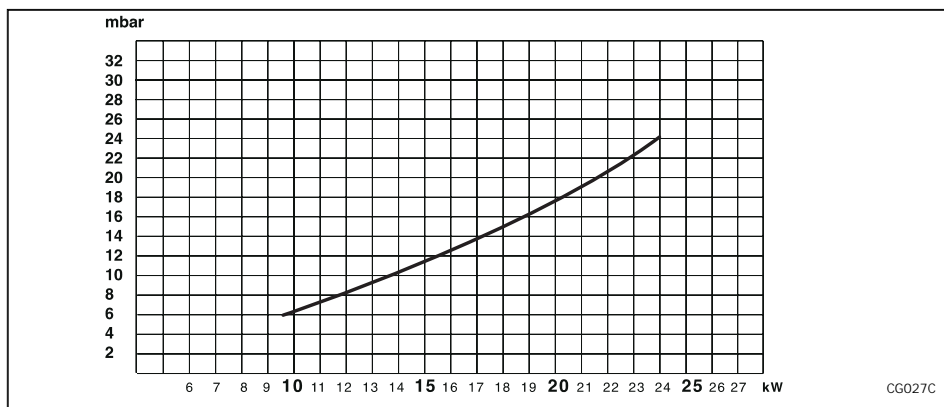
Richiudere ermeticamente le aperture utilizzate per effettuare letture di pressione gas o regolazioni gas.

**f**

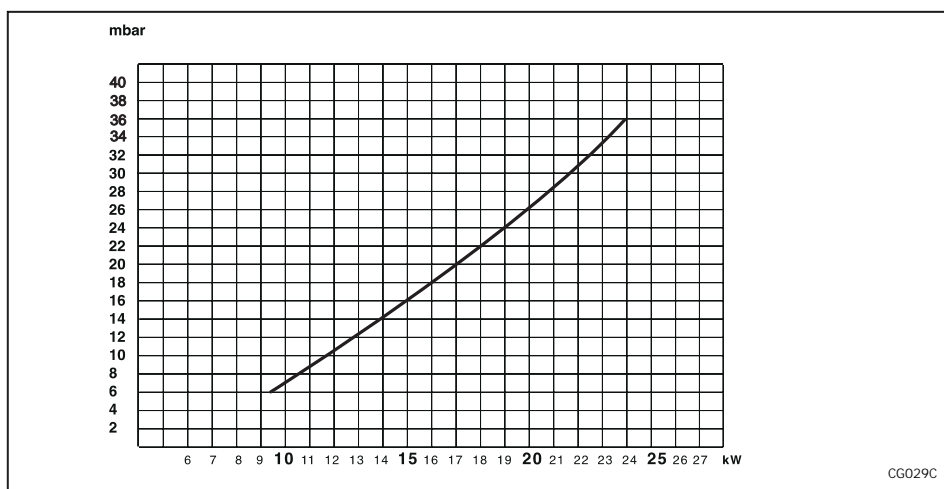
**Regolazione potenza riscaldamento metano (G20)**



**Regolazione potenza riscaldamento gas liquido (G30)**



**Regolazione potenza riscaldamento gas liquido (G31)**



## 4.4 Cambio Gas

### ATTENZIONE

Prima di qualunque intervento nella caldaia togliere l'alimentazione elettrica tramite l'interruttore esterno poiché la caldaia è sempre alimentata anche con il proprio interruttore in posizione "0".

Chiudere anche il rubinetto di intercettazione del gas posto sotto la caldaia

La caldaia può essere trasformata da gas metano G20 a gas liquido G30/G31 o viceversa solo esclusivamente da personale tecnico qualificato.

Le operazioni da svolgere sono le seguenti:

1. Per accedere al bruciatore seguire le indicazioni al capitolo **3 - Ispezione della caldaia**
2. Sostituzione degli ugelli del bruciatore principale (vedi tabella sotto riportata);
3. Regolazione della massima e minima portata termica della caldaia (vedi paragrafo **4.3.1 "Regolazione Gas"**).
4. Sostituzione della targhetta gas.
5. Regolazione lenta accensione (vedi paragrafo **4.3.1 "Regolazione Gas"**).
6. Regolazione della massima potenza riscaldamento (vedi paragrafo **4.3.1 "Regolazione Gas"**).
7. Regolazione ritardo di accensione riscaldamento (vedi paragrafo **4.3.1 "Regolazione Gas"**).
8. Regolazione della potenza di accensione secondo i valori indicati nella tabella (vedi paragrafo **4.3.1**). Si esegue spostando il selettore jumper "M" dalla posizione "B" in normale funzionamento (secondo l'impostazione di fabbrica) alla posizione "A". A questo punto il led rosso lampeggia e si può procedere alla regolazione della pressione della potenza di accensione con la manopola "A" di regolazione temperatura riscaldamento. La memorizzazione del valore impostato avviene nel momento in cui il selettore jumper viene riportato nella posizione "B".

CATEGORIA II <sub>2H3+</sub>		Gas Metano G20	Gas Liquido Butano G30	Gas Liquido Propano G31
Indice di Wobbe inferiore (15°C;1013mbar)	MJ/m <sup>3</sup> h	45,67	80,58	70,69
Pressione nominale di alimentazione	mbar	20	28-30	37
Pressione minima di alimentazione	mbar	17	20	25
Bruciatore principale: n. 11 ugelli	mm	1,35	0,78	0,78
Consumi (15°C; 1013mbar)	mc/h	1,16 - 2,75	---	---
Consumi (15°C; 1013mbar)	Kg/h	---	0,86 - 2,04	0,85 - 2,01
Pressione in uscita della valvola gas: massima - minima	mbar	10,0-2,1	(*)24,2 - 6,8	(*) 36,1 - 6,5

1 mbar = 10,197 mm c.a.

(\*) La pressione in uscita della valvola gas si ottiene avvitando completamente la vite del solenoide. La pressione massima del gas al bruciatore sarà uguale alla pressione nominale di alimentazione (vedi tabella) meno le perdite di carico all'interno della valvola gas.

## 4.5 Sistemi di protezione caldaia

La caldaia è dotata dei seguenti sistemi:

### 1 - Mancata accensione

Tale controllo evidenzia la mancanza di fiamma al bruciatore entro 7 secondi dalla richiesta di accensione. Lo stato di blocco è segnalato dall'accensione del led rosso "B". Il ripristino del sistema si ottiene ruotando e rilasciando la manopola "C" fino alla posizione di reset ®dopo aver verificato l'apertura del rubinetto gas.

### 2 - Mancata circolazione

Tale controllo, effettuato tramite le due sonde di temperatura, ferma la caldaia se all'interno del circuito primario non c'è acqua, non c'è circolazione di acqua oppure la pressione dell'acqua non è sufficiente. Lo stato di blocco conseguente è segnalato dall'accensione contemporanea dei led rosso "B" e giallo "D". Il ripristino del sistema si ottiene ruotando e rilasciando la manopola "C" fino alla posizione di reset ®dopo aver eseguito il reintegro del livello di pressione dell'impianto. Al fine di evitare che l'operazione di reset venga erroneamente ripetuta in caso di assenza di acqua nel circuito, la caldaia disabilita tale funzione dopo il quinto tentativo. Il ripristino può essere effettuato spegnendo e riaccendendo la caldaia mediante la manopola "C".

### 3 - Sovratemperatura

Tale controllo blocca la caldaia nel caso che nel circuito primario si raggiunga una temperatura superiore ai 105°C.

Lo stato di blocco è segnalato dall'accensione del led rosso "B" e del led giallo "D". Il ripristino del sistema si ottiene, dopo aver atteso alcuni minuti per consentire il raffreddamento dello scambiatore primario, ruotando e rilasciando la manopola "C" fino alla posizione di reset ®.

### 4. Sicurezza anticalcare

La caldaia è dotata di un dispositivo che limita la formazione di calcare nello scambiatore secondario tramite il controllo indiretto della temperatura dell'acqua sanitaria (≤ 65°C).

### 5. Sicurezza antigelo

La caldaia è dotata di un dispositivo che nel caso in cui la temperatura scenda al di sotto di 8°C si attiva il circolatore in modo riscaldamento fino a raggiungere i 18°C. Se la temperatura scende sotto i 5°C si accende il bruciatore alla minima potenza fino al raggiungimento di 33°C. Tale sicurezza è attiva sia in sanitario che in riscaldamento. Tale dispositivo si attiva soltanto se con la caldaia è perfettamente funzionante:

- la pressione di impianto è sufficiente
- la caldaia è alimentata elettricamente
- il gas viene erogato.

### 6. Sicurezza circolatore

Per proteggere il circolatore ed evitarne il blocco, la caldaia provvede ad azionare il circolatore ogni 21 ore dall'ultimo prelievo e/o funzionamento per 20 secondi.

### 7. Anomalia evacuazione fumi

Tale controllo blocca la caldaia in caso di anomalia di evacuazione fumi. Il blocco dell'apparecchio è temporaneo ed è segnalato dall'accensione del led giallo "D". Quando le condizioni di evacuazione fumi sono ritornate alla normalità, la caldaia riparte automaticamente.

### 8. Arresto di sicurezza

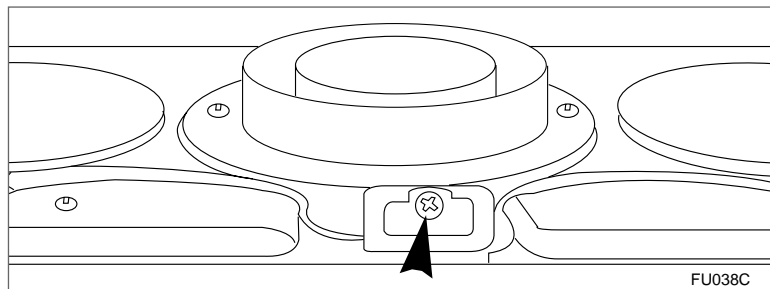
All'inizio di ogni fase di accensione la scheda opera una serie di controlli interni e degli attuatori; in caso di malfunzionamento si determina uno stop della caldaia fino a quando il malfunzionamento stesso non verrà rimosso.

## 4.6 Analisi della combustione

La caldaia ha sulla parte esterna del collettore scarico fumi due pozzetti per rilevare la temperatura dei gas combusti e dell'aria comburente, concentrazioni di O<sub>2</sub> e CO<sub>2</sub>, etc.

Per accedere alle suddette prese è necessario svitare la vite frontale e togliere il piastrino metallico con guarnizione di tenuta.

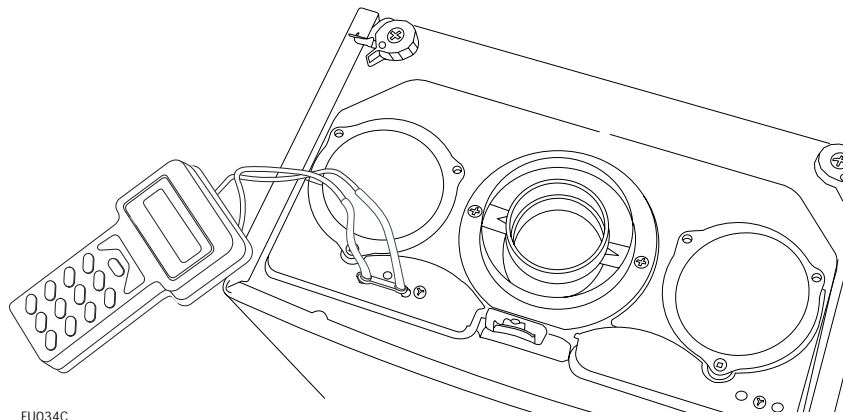
Le condizioni ottimali di prova, si hanno attivando la funzione spazzacamino, portando la manopola "A" in posizione inverno o estate e ruotando la manopola "C" fino alla posizione di reset ® per 10 secondi (il led giallo "D" lampeggia). Nella posizione estate per fare accendere il bruciatore è necessario eseguire un prelievo sanitario. La caldaia tornerà al funzionamento normale, automaticamente dopo 5 minuti, oppure effettuando un ON/OFF (manopola "C") della caldaia.



## 4.7 Controllo evacuazione fumi

Nella caldaia si può controllare la corretta realizzazione dell'aspirazione/scarico verificando le perdite di carico generate dal sistema adottato. Con un manometro differenziale collegato alle "prese test" della camera di combustione è possibile rilevare il  $\Delta P$  di azionamento del pressostato fumi.

Il valore rilevato non dovrà essere minore di **0,55 mbar (per 24 kW)** nelle condizioni di massima potenza termica per avere un corretto e stabile funzionamento della caldaia.



## 4.8 Operazioni di svuotamento impianto

### **Svuotamento impianto riscaldamento.**

Si sconsiglia il frequente svuotamento dell'impianto di riscaldamento in quanto i ricambi d'acqua producono l'aumento di depositi di calcare all'interno della caldaia e dei corpi scaldanti. Se durante l'inverno l'impianto termico non viene utilizzato, ma si ha il pericolo di gelo, è necessario aggiungere liquidi antigelo all'acqua dell'impianto.

Lo svuotamento dell'impianto di riscaldamento può essere eseguito nel seguente modo:

1. spegnere la caldaia
2. Collegare un tubicino al portagomma posto nella parte inferiore della caldaia. Allentare la vite fino alla fuoriuscita dell'acqua dal tubicino evitando di svitarla completamente
3. svuotare l'impianto dai punti più bassi (dove previsti).



### **Svuotamento impianto sanitario**

Ogni qualvolta esista pericolo di gelo, deve essere svuotato l'impianto sanitario nel seguente modo:

- chiudere il rubinetto della rete idrica;
- aprire tutti i rubinetti dell'acqua calda e fredda;
- svuotare dai punti più bassi (dove previsti).

## 5. MANUTENZIONE

La manutenzione è obbligatoria per legge, ed è essenziale per la sicurezza, il buon funzionamento e la durata della caldaia.

Va effettuata ogni 12 mesi in base a quanto previsto dall'allegato H del D.P.R. 21.12.99 n. 551 e norma UNI 10436.

Ogni 24 mesi è obbligatorio far eseguire l'analisi della combustione per controllare il rendimento e le emissioni inquinanti della caldaia.

Tutte queste operazioni vanno registrate sul libretto di impianto.

Prima di iniziare le operazioni di manutenzione:

- togliere l'alimentazione elettrica posizionando l'interruttore esterno alla caldaia in posizione OFF;
- chiudere il rubinetto del gas e dell'acqua degli impianti termici e sanitari.

Al termine vanno ripristinate le regolazioni iniziali.

### **ATTENZIONE**



Svuotare i componenti che potrebbero contenere acqua calda, attivando eventuali sfiati, prima della loro manipolazione.

Effettuare la disincrostazione da calcare di componenti attenendosi a quanto specificato nella scheda di sicurezza del prodotto usato, aerando l'ambiente, indossando indumenti protettivi, evitando miscele di prodotti diversi, proteggendo l'apparecchio e gli oggetti circostanti.

Richiudere ermeticamente le aperture utilizzate per effettuare letture di pressione gas o regolazioni gas.

Accertarsi che gli ugelli ed i bruciatori siano compatibili con il gas di alimentazione.

Nel caso si avverta odore di bruciato o si veda del fumo fuoriuscire dall'apparecchio o si avverta forte odore di gas, togliere l'alimentazione elettrica, chiudere il rubinetto del gas, aprire le finestre ed avvisare il tecnico.

# SIMBOLOGIA TARGHETTA CARATTERISTICHE

<b>1</b>			<b>2</b>		
<b>3</b>			C E		
<b>4</b>					
			<b>5</b>		
			<b>6</b>		
<b>7</b>			MIN	MAX	<b>15</b>
<b>8</b>			<b>13</b>		<b>16</b>
<b>9</b>	<b>10</b>	<b>11</b>	<b>14</b>		<b>16</b>
		<b>12</b>			
GAS					
mbar	<b>17</b>				
GAS					
mbar					

Legenda:

1. Marchio
2. Produttore
3. Modello - codice caldaia
4. Nr. di serie di Numologia
5. Paesi di destinazione - categoria c
6. Predisposizione Gas
7. Tipo di caldaia
8. Dati elettrici
9. Pressione massima sanitario
10. Pressione massima riscaldamento
11. Classe NOx
12. Efficienza
13. Portata termica max - min
14. Potenza termica max - min
15. Temperatura ambiente  
di funzionamento max - min
16. Temp. max. riscaldamento
17. Gas utilizzabili

## 6. DATI TECNICI

		City 24 MFFI
Certificazione CE		0694BN3743
Portata termica max/min	Kw	26.0/11.0
Potenza termica max/min	Kw	24.3/9.6
Rendimento alla portata termica nominale	%	93.8
Rendimento al 30% della portata termica nominale	%	91.4
Perdita di calore al mantello (D=50°C)	%	0.2
Perdite al camino bruciatore funzionante	%	6.0
Perdite al camino bruciatore spento	%	0.4
Portata massima fumi (metano)	Kg/h	53.4
Prevalenza residua di evacuazione	mbar	0.90
Consumo a potenza nominale (G20)	m <sup>3</sup> /h	2.75
(15°C, 1013 mbar) (G30-G31)	Kg/h	2.04/2.01
Temp. fumi rilevata alla pot. nominale con metano	°C	117.4
Contenuto di CO <sub>2</sub>	%	6.7
Perdite di carico lato acqua (max) (Δ T=20°C)	mbar	200
Prevalenza residua per l'impianto	bar	0.25
Temperatura riscaldamento max/min	°C	82/42
Temperatura sanitario max/min	°C	56/36
Quantità di acqua calda Δ T=25°C	l/min	13.9
Quantità di acqua calda Δ T=35°C	l/min	9.9
Prelievo minimo di acqua calda	l/min	2.5
Pressione acqua sanitaria max/min	bar	8/0.2
Capacità vaso espansione	l	7
Pressione di precarica	bar	0,7
Massimo contenuto di acqua nell'impianto	l	130
Pressione massima riscaldamento	bar	3
Pressione nominale Gas Metano (G20)	mbar	20
Gas Liquidi (G30-G31)	mbar	28/30-37
Tensione/Frequenza di alimentazione	V/Hz	230 / 50
Potenza elettrica assorbita totale	W	130
Grado di protezione impianto elettrico	IP	X4D
Peso netto	Kg	29
Peso lordo	Kg	31

**Merloni**  
**TermoSanitari SpA**

Viale A. Merloni, 45  
60044 Fabriano (AN)  
Tel. 0732.6011  
Fax 0732.602331

<http://www.mtsgroup.com>



**MTS**  
GROUP

099 84 1689 112