



 **ARISTON**

# EGIS PLUS CF EU

**ISTRUZIONI TECNICHE PER L'INSTALLAZIONE E LA MANUTENZIONE**

**CALDAIA MURALE ISTANTANEA**

HOT WATER | HEATING | RENEWABLE | AIR CONDITIONING

**ErP**

**3300807**



**420000330500**

## INDICE

<b>Generalità</b> .....	3	<b>Sistemi di protezione caldaia</b> .....	18
Avvertenze per l'installatore.....	3	Arresto di sicurezza.....	18
Marcatura CE.....	3	Arresto di blocco.....	18
Norme di sicurezza.....	4	Avviso di malfunzionamento circolatore.....	18
<b>Descrizione del prodotto</b> .....	6	Arresto temporaneo per anomalia evacuazione fumi.....	18
Pannello comandi.....	6	Tabella riepilogativa codici errore.....	19
Display.....	6	Funzione antigelo.....	19
Vista complessiva.....	7	<b>Area tecnica</b> .....	20
Dimensioni caldaia.....	7	<b>Manutenzione</b> .....	22
Distanze minime per l'installazione.....	8	Istruzioni per l'apertura della mantellatura	
Dima Installazione.....	8	ed ispezione dell'interno.....	22
<b>Installazione</b> .....	9	Note generali.....	23
Avvertenze prima dell'installazione.....	9	Prova di funzionamento.....	23
Collegamento gas.....	10	Operazioni di svuotamento.....	23
Collegamento idraulico.....	10	Informazioni all'utente.....	23
Vista raccordi idraulici.....	10	Smaltimento e riciclaggio caldaia.....	24
Rappresentazione grafica prevalenza residua circolatore.....	10	Targhetta caratteristiche.....	24
Dispositivo di sovrappressione.....	10	<b>Dati tecnici</b> .....	25
Pulizia impianto di riscaldamento.....	10	Scheda prodotto.....	26
Schema idraulico.....	11	Etichetta sistema.....	27
Collegamento condotti scarico fumi.....	11	Scheda sistema.....	28
Collegamenti elettrici.....	12		
Cavo alimentazione.....	12		
Collegamento Termostato Ambiente.....	12		
Schema elettrico.....	13		
<b>Messa in funzione</b> .....	14		
Predisposizione al servizio.....	14		
Procedura di accensione.....	14		
Prima accensione.....	14		
Funzione Disareazione.....	14		
Verifica delle regolazioni gas.....	15		
Regolazione della massima potenza riscaldamento.....	16		
Controllo della potenza di lenta accensione.....	16		
Controllo del ritardo di accensione.....	16		
Controllo della potenza massima risc. assoluta.....	16		
Cambio gas.....	16		
Tabella riepilogativa gas.....	17		

**ATTENZIONE**  
**L'INSTALLAZIONE, LA PRIMA**  
**ACCENSIONE, LE REGOLAZIONI**  
**DI MANUTENZIONE DEVONO ESSERE**  
**EFFETTUATE, SECONDO LE ISTRUZIONI,**  
**ESCLUSIVAMENTE DA PERSONALE**  
**QUALIFICATO.**  
**UN'ERRATA INSTALLAZIONE PUÒ**  
**CAUSARE DANNI A PERSONE, ANIMALI**  
**O COSE, NEI CONFRONTI DEI QUALI IL**  
**CONSTRUTTORE NON È CONSIDERATO**  
**RESPONSABILE.**



Questo apparecchio serve a produrre acqua calda potabile per uso domestico.

Deve essere allacciato ad un impianto di riscaldamento ed a una rete di distribuzione di acqua calda sanitaria compatibilmente alle sue prestazioni ed alla sua potenza.

È vietata l'utilizzazione per scopi diversi da quanto specificato. Il costruttore non è considerato responsabile per eventuali danni derivanti da usi impropri, erronei ed irragionevoli o da un mancato rispetto delle istruzioni riportate sul presente libretto.

L'installazione, la manutenzione e qualsiasi altro intervento, che richiede l'utilizzo di componenti e accessori in cui vi è contatto con la acqua potabile, devono essere effettuati nel rispetto delle norme vigenti e delle indicazioni fornite dal costruttore.

Questo apparecchio, relativamente ai materiali a contatto con acqua sanitaria, risponde ai requisiti previsti dal Decreto Ministeriale n. 174/2004 del 6 aprile 2004.

Regolamento concernete i materiali e gli oggetti che possono essere utilizzati negli impianti fissi di captazione, trattamento, adduzione e distribuzione delle acque destinate al consumo umano.

Un'errata installazione può causare danni a persone, animali e cose per i quali l'azienda costruttrice non è responsabile.

La caldaia viene fornita in un imballo di cartone, dopo aver tolto l'imballo assicurarsi dell'integrità dell'apparecchio e della completezza della fornitura. In caso di non rispondenza rivolgersi al fornitore.

Gli elementi di imballaggio (graffe, sacchetti in plastica, , ecc.) non devono essere lasciati alla portata dei bambini in quanto fonti di pericolo.

In caso di guasto e/o cattivo funzionamento spegnere l'apparecchio, chiudere il rubinetto del gas e non tentare di ripararlo ma rivolgersi a personale qualificato.

Prima di ogni intervento di manutenzione/riparazione nella caldaia è necessario togliere l'alimentazione elettrica portando l'interruttore bipolare esterno alla caldaia in posizione "OFF".

Eventuali riparazioni, effettuate utilizzando esclusivamente ricambi originali, devono essere eseguite solamente da tecnici qualificati. Il mancato rispetto di quanto sopra può compromettere la sicurezza dell'apparecchio e fa decadere ogni responsabilità del costruttore.

Nel caso di lavori o manutenzioni di strutture poste nelle vicinanze dei condotti o dei dispositivi di scarico dei fumi e loro accessori, mettere fuori servizio l'apparecchio portando l'interruttore esterno bipolare in posizione OFF e chiudendo il rubinetto del gas.

A lavori ultimati far verificare l'efficienza dei condotti e dei dispositivi da personale tecnico qualificato.

Per la pulizia delle parti esterne spegnere la caldaia e portare l'interruttore esterno in posizione "OFF".

Effettuare la pulizia con un panno umido imbevuto di acqua saponata.

Non utilizzare detersivi aggressivi, insetticidi o prodotti tossici.

Il rispetto delle norme vigenti permette un funzionamento sicuro, ecologico e a risparmio energetico.

Nel caso di uso di kit od optional si dovranno utilizzare solo quelli originali.

#### **Marcatura CE**

Il marchio CE garantisce la rispondenza dell'apparecchio alle seguenti direttive:

- **2009/142/CEE** - relativa agli apparecchi a gas
- **2004/108/EC** - relativa alla compatibilità elettromagnetica
- **2006/95/EC** - relativa alla sicurezza elettrica
- **92/42/CEE** - relativa al rendimento energetico  
"solo art.7 (§2), art.8 e gli allegati da III a V"
- **2009/125/CE** - Energy related Products
- **813/2013** - Regolamento UE

**NORME DI SICUREZZA**

Legenda simboli:

Il mancato rispetto dell'avvertenza comporta

rischio di lesioni, in determinate circostanze anche mortali, per le persone



Il mancato rispetto dell'avvertenza comporta rischio di danneggiamenti, in determinate circostanze anche gravi, per



oggetti, piante o animali

**Installare l'apparecchio su parete solida, non soggetta a vibrazioni.**

Rumorosità durante il funzionamento.



**Non danneggiare, nel forare la parete, cavi elettrici o tubazioni preesistenti.**

Folgorazione per contatto con conduttori sotto tensione. Esplosioni, incendi o intossicazioni per perdita gas dalle tubazioni danneggiate.



Danneggiamento impianti preesistenti.



Allagamenti per perdita acqua dalle tubazioni danneggiate.

**Eeguire i collegamenti elettrici con conduttori di sezione adeguata.**

Incendio per surriscaldamento dovuto al passaggio di corrente elettrica in cavi sottodimensionati.



**Proteggere tubi e cavi di collegamento in modo da evitare il loro danneggiamento.**

Folgorazione per contatto con conduttori sotto tensione. Esplosioni, incendi o intossicazioni per perdita gas dalle tubazioni danneggiate.



Allagamenti per perdita acqua dalle tubazioni danneggiate.



**Assicurarsi che l'ambiente di installazione e gli impianti a cui deve connettersi l'apparecchiatura siano conformi alle normative vigenti.**

Folgorazione per contatto con conduttori sotto tensione incorrettamente installati.



Danneggiamento dell'apparecchio per condizioni di funzionamento improprie.



**Adoperare utensili ed attrezzature manuali adeguati all'uso (in particolare assicurarsi che l'utensile non sia deteriorato e che il manico sia integro e correttamente fissato), utilizzarli correttamente, assicurarli da eventuale caduta dall'alto, riporli dopo l'uso.**

Lesioni personali per proiezione di schegge o frammenti, inalazione polveri, urti, tagli, punture, abrasioni.



Danneggiamento dell'apparecchio o di oggetti circostanti per proiezione di schegge, colpi, incisioni.



**Adoperare attrezzature elettriche adeguate all'uso (in particolare assicurarsi che il cavo e la spina di alimentazione siano integri e che le parti dotate di moto rotativo o alternativo siano correttamente fissate), utilizzarle correttamente, non intralciare i passaggi con il cavo di alimentazione, assicurarle da eventuale caduta dall'alto, scollegare e riporle dopo l'uso.**

Lesioni personali per proiezione di schegge o frammenti, inalazione polveri, urti, tagli, punture, abrasioni, rumore, vibrazioni.



Danneggiamento dell'apparecchio o di oggetti circostanti per proiezione di schegge, colpi, incisioni.



**Assicurarsi che le scale portatili siano stabilmente appoggiate, che siano appropriatamente resistenti, che i gradini siano integri e non scivolosi, che non vengano spostate con qualcuno sopra, che qualcuno vigili.**

Lesioni personali per la caduta dall'alto o per cesoiamento (scale doppie).



**Assicurarsi che le scale a castello**

**siano stabilmente appoggiate, che siano appropriatamente resistenti, che i gradini siano integri e non scivolosi, che abbiano ancoramenti lungo la rampa e parapetti sul pianerottolo.**

Lesioni personali per la caduta dall'alto.



**Assicurarsi, durante i lavori eseguiti in quota (in genere con dislivello superiore a due metri), che siano adottati parapetti perimetrali nella zona di lavoro o imbragature individuali atti a prevenire la caduta, che lo spazio percorso durante l'eventuale caduta sia libero da ostacoli pericolosi, che l'eventuale impatto sia attutito da superfici di arresto semirigide o deformabili.**

Lesioni personali per la caduta dall'alto.



**Assicurarsi che il luogo di lavoro abbia adeguate condizioni igienico sanitarie in riferimento all'illuminazione, all'aerazione, alla solidità.**

Lesioni personali per urti, inciampi, ecc.



**Proteggere con adeguato materiale l'apparecchio e le aree in prossimità del luogo di lavoro.**

Danneggiamento dell'apparecchio o di oggetti circostanti per proiezione di schegge, colpi, incisioni.



**Movimentare l'apparecchio con le dovute protezioni e con la dovuta cautela.**

Danneggiamento dell'apparecchio o di oggetti circostanti per urti, colpi, incisioni, schiacciamento.



**Indossare, durante le lavorazioni, gli indumenti e gli equipaggiamenti protettivi individuali.**

Lesioni personali per folgorazione, proiezione di schegge o frammenti, inalazioni polveri, urti, tagli, punture, abrasioni, rumore, vibrazioni.



**Organizzare la dislocazione del materiale e delle attrezzature in modo da rendere agevole e sicura la movimentazione, evitando cataste che possano essere soggette a cedimenti o crolli.**

Danneggiamento dell'apparecchio o di oggetti circostanti per urti, colpi, incisioni, schiacciamento.



**Le operazioni all'interno dell'apparecchio devono essere eseguite con la cautela necessaria ad evitare bruschi contatti con parti acuminatae.**

Lesioni personali per tagli, punture, abrasioni.

**Ripristinare tutte le funzioni di sicurezza e controllo interessate da un intervento sull'apparecchio ed accertarne la funzionalità prima della rimessa in servizio.**



Esplosioni, incendi o intossicazioni per perdita gas o per incorretto scarico fumi.



Danneggiamento o blocco dell'apparecchio per funzionamento fuori controllo.



**Svuotare i componenti che potrebbero contenere acqua calda, attivando eventuali sfiati, prima della loro manipolazione.**

Lesioni personali per ustioni.

**Effettuare la disincrostazione da calcare di componenti attenendosi a quanto specificato nella scheda di sicurezza del prodotto usato, aerando l'ambiente, indossando indumenti protettivi, evitando miscele di prodotti diversi, proteggendo l'apparecchio e gli oggetti circostanti.**



Lesioni personali per contatto di pelle o occhi con sostanze acide, inalazione o ingestione di agenti chimici nocivi.



Danneggiamento dell'apparecchio o di oggetti circostanti per corrosione da sostanze acide.

**Nel caso si avverta odore di bruciato o si veda del fumo fuoriuscire dall'apparecchio, togliere l'alimentazione elettrica, aprire le finestre ed avvisare il tecnico.**



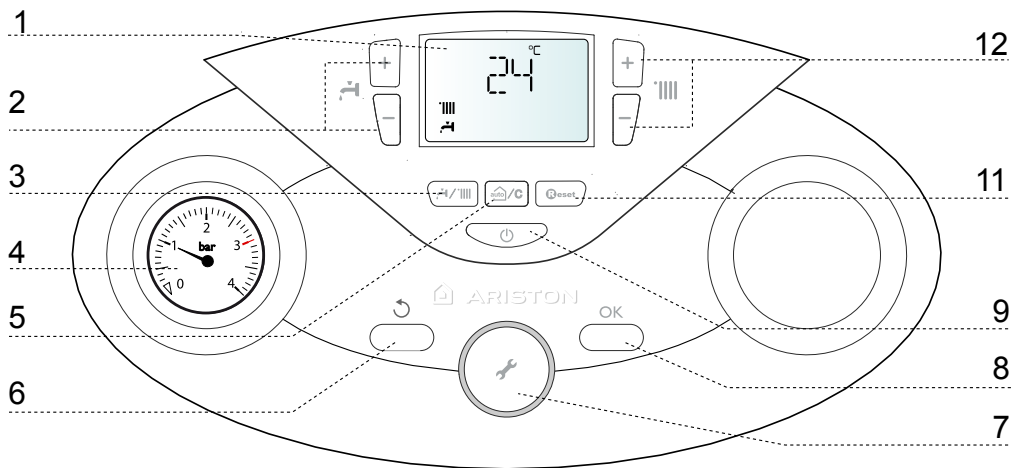
Lesioni personali per ustioni, inalazione fumi, intossicazione.



**ATTENZIONE!!!!**

L'apparecchio può essere utilizzato da bambini di età non inferiore a 8 anni e da persone con ridotte capacità fisiche, sensoriali o mentali, o prive di esperienza o della necessaria conoscenza, purché sotto sorveglianza oppure dopo che le stesse abbiano ricevuto istruzioni relative all'uso sicuro dell'apparecchio e alla comprensione dei pericoli ad esso inerenti. I bambini non devono giocare con l'apparecchio. La pulizia e la manutenzione destinata ad essere effettuata dall'utilizzatore non deve essere effettuata da bambini senza sorveglianza.

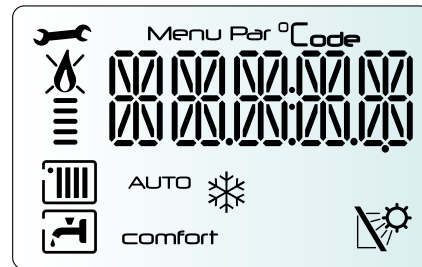
Pannello comandi



Legenda:

- 1. Display
- 2. Tasti +/- regolazione temperatura sanitario
- 3. Tasto MODE - selezione modalità di funzionamento (estate / inverno)
- 4. Idrometro
- 5. Tasto attivazione/disattivazione Funzione Auto e/o Funzione COMFORT
- 6. Tasto ESC - riservato al tecnico qualificato
- 7. "encoder"- riservato al tecnico qualificato.
- 8. Tasto OK - riservato al tecnico qualificato.
- 9. Tasto ON/OFF
- 11. Tasto RESET
- 12. Tasti +/- regolazione temperatura riscaldamento

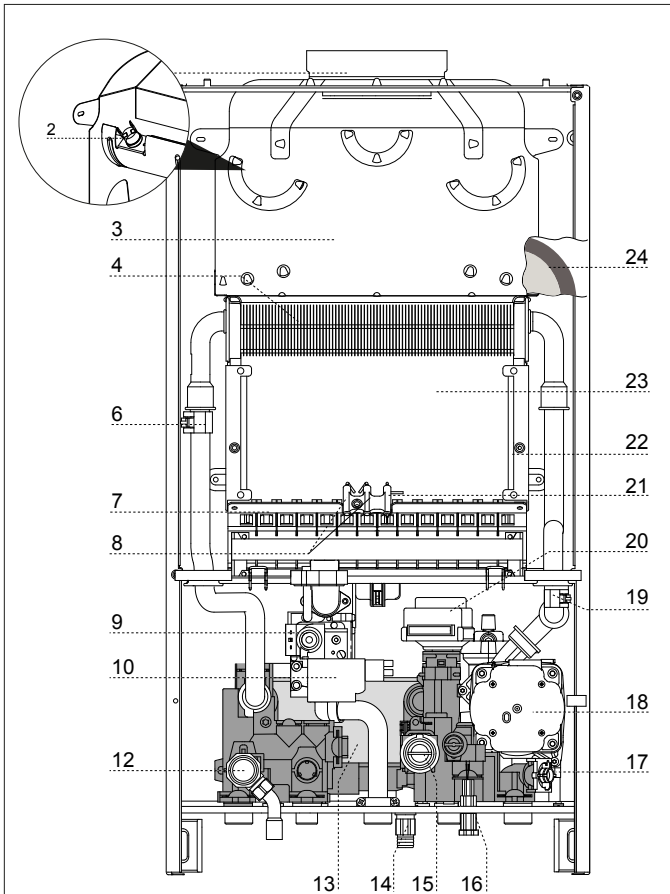
Display



Legenda

	Cifre per indicazione: - stato caldaia e indicazione temperatura (°C) - Segnalazione codici d'errore (Err) - Richiesta pressione tasto <b>RESET</b> (caldaia in blocco)
	Richiesto intervento assistenza tecnica
	Segnalazione presenza fiamma con indicazione potenza utilizzata o blocco funzionamento
	Funzionamento in riscaldamento impostato con indicazione zona
	Richiesta riscaldamento attiva con indicazione zona
	Funzionamento in sanitario impostato
	Richiesta sanitario attiva
<b>comfort</b>	Funzione Comfort attivata
<b>OFF</b>	Caldaia spenta con Funzione Antigelo attiva
	Funzione Antigelo attivata
<b>AUTO</b>	Funzione AUTO attivata (Termoregolazione attiva)
	Sonda ingresso solare collegata (optional)

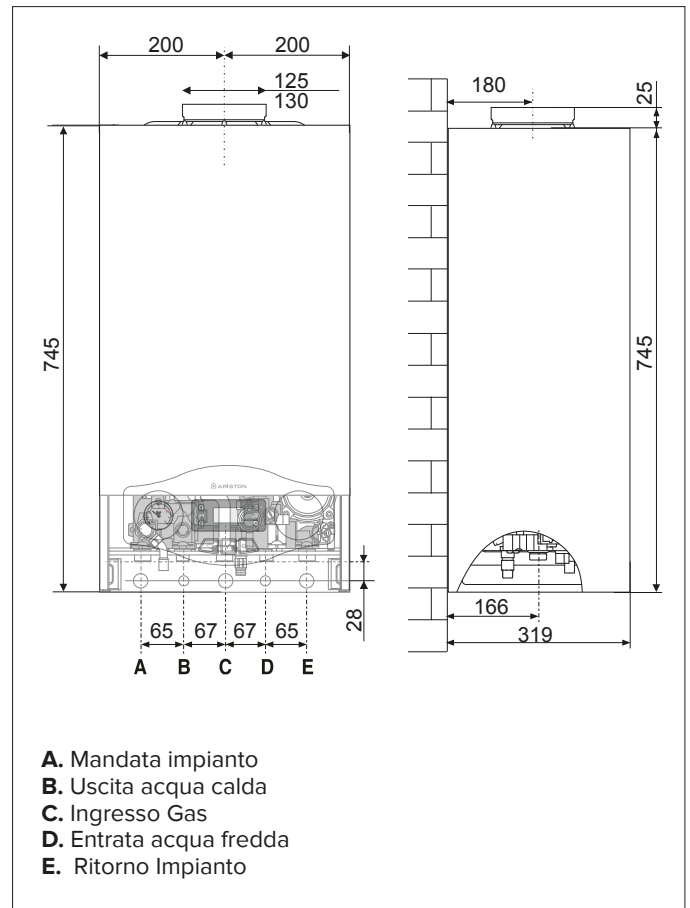
## Vista complessiva



## Legenda

1. Colletto scarico fumi
2. Termostato fumi
3. Cappa fumi
4. Scambiatore primario
6. Sonda mandata riscaldamento
7. Bruciatore
8. Elettrodi di accensione
9. Valvola gas
10. Accenditore
12. Valvola di sicurezza 3 bar
13. Scambiatore secondario
14. Rubinetto di svuotamento
15. Flussimetro sanitario
16. Rubinetto riempimento
17. Filtro circuito riscaldamento
18. Circolatore con disareatore
19. Sonda ritorno riscaldamento
20. Valvola deviatrice motorizzata
21. Elettrodo di rilevazione fiamma
22. Pannelli in fibra ceramica
23. Camera di combustione
24. Vaso espansione

## Dimensioni caldaia

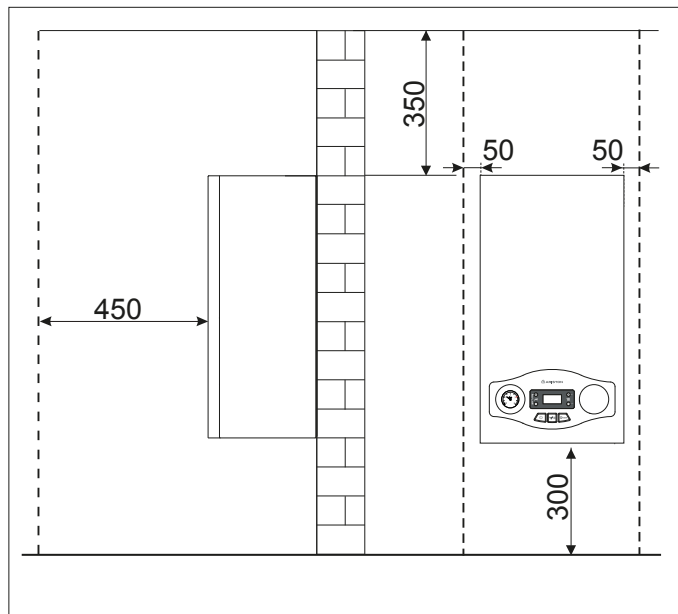


# DESCRIZIONE DEL PRODOTTO

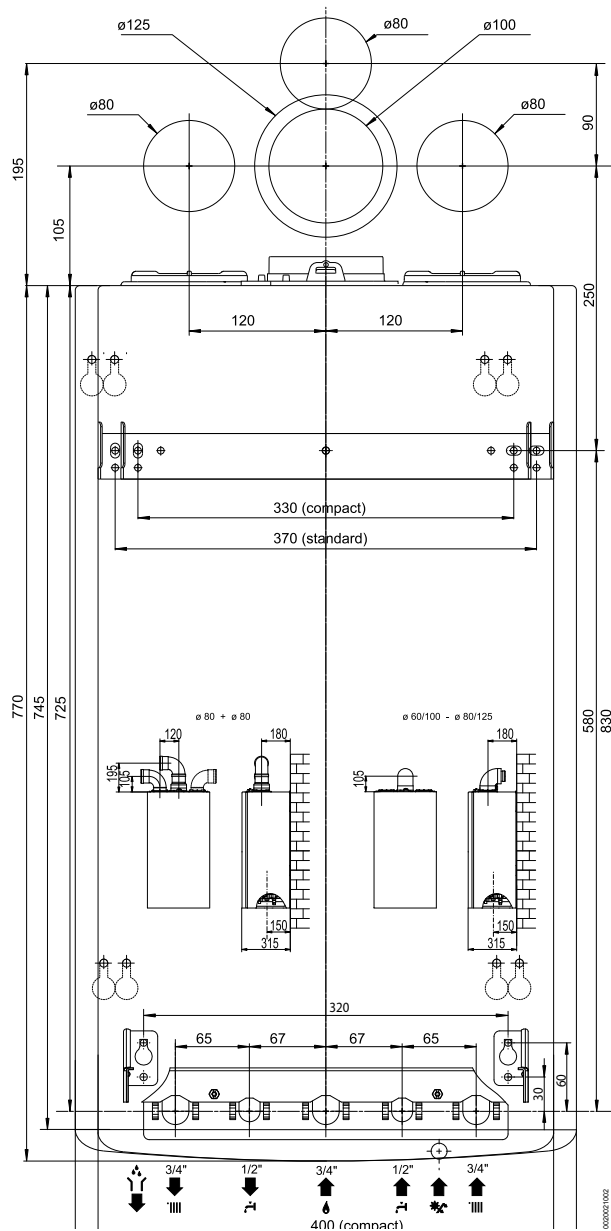
## Distanze minime per l'installazione

Per permettere un agevole svolgimento delle operazioni di manutenzione della caldaia è necessario rispettare un'adeguata distanza nell'installazione.

Posizionare la caldaia secondo le regole della buona tecnica utilizzando una livella a bolla.



## Dima Installazione





**Avvertenze prima dell'installazione**

La caldaia serve a riscaldare l'acqua ad una temperatura inferiore a quella di ebollizione.

Essa deve essere allacciata ad un impianto di riscaldamento e ad una rete di acqua sanitaria entrambi dimensionati in base alle sue prestazioni ed alla sua potenza.

Prima di collegare la caldaia è necessario:

- effettuare un lavaggio accurato delle tubazioni degli impianti per rimuovere eventuali residui di filettature, saldature o sporcizie che possano compromettere il corretto funzionamento della caldaia;
- verificare la predisposizione della caldaia per il funzionamento con il tipo di gas disponibile (leggere quanto riportato sull'etichetta dell'imballo e sulla targhetta caratteristiche della caldaia);
- controllare che la canna fumaria non presenti strozzature e non vi siano collegati scarichi di altri apparecchi, salvo che questa sia stata realizzata per servire più utenze secondo quanto previsto dalle Norme vigenti;
- controllare che, nel caso di raccordo su canne fumarie preesistenti, queste siano state perfettamente pulite e non presentino scorie, in quanto l'eventuale distacco delle stesse potrebbe ostruire il passaggio dei fumi, causando situazioni di pericolo;
- controllare che, nel caso di raccordo su canne fumarie non idonee, queste siano state intubate;
- in presenza di acque con durezza particolarmente elevata, si avrà rischio di accumulo di calcare con conseguente diminuzione di efficienza dei componenti della caldaia.

Gli apparecchi tipo B11bs sono apparecchi a camera aperta previsti per essere collegati ad un condotto di evacuazione dei prodotti della combustione verso l'esterno del locale; l'aria comburente è prelevata direttamente nell'ambiente in cui la caldaia è installata.

Lo scarico dei fumi è a tiraggio naturale.

**QUESTO TIPO DI CALDAIA NON PUÒ ESSERE INSTALLATA IN UN LOCALE CHE NON RISPONDE ALLE APPROPRIATE PRESCRIZIONI DI VENTILAZIONE.**

Per non compromettere il regolare funzionamento della caldaia il luogo di installazione deve essere idoneo in relazione al valore della temperatura limite di funzionamento ed essere protetto in modo tale che la caldaia non entri direttamente in contatto con gli agenti atmosferici.

La caldaia è progettata per l'installazione a parete. La caldaia deve essere installata su una parete idonea a sostenerne il peso. Nella creazione di un vano tecnico si impone il rispetto di distanze minime che garantiscano l'accessibilità alle parti della caldaia.

**ATTENZIONE!**  
**NEGLI EDIFICI ESISTENTI QUESTA CALDAIA AD ASPIRAZIONE NATURALE DEVE ESSERE COLLEGATA SOLO A UNA FUMISTERIA CONDIVISA DA DIVERSE ABITAZIONI PER EVACUARE I RESIDUI DELLA COMBUSTIONE VERSO L'ESTERNO DEL LOCALE IN CUI SI TROVA LA CALDAIA. LA CALDAIA TRAE L'ARIA NECESSARIA ALLA COMBUSTIONE DIRETTAMENTE DAL LOCALE ED È MUNITA DI CAMINO ANTIVENTO. A CAUSA DI UN'INFERIORE EFFICIENZA, QUALSIASI ALTRO USO DI QUESTA CALDAIA DEVE ESSERE EVITATO IN QUANTO DAREBBE LUOGO A UN MAGGIORE CONSUMO ENERGETICO E A COSTI DI FUNZIONAMENTO PIÙ ELEVATI.**



**ATTENZIONE!**

**NESSUN OGGETTO INFIAMMABILE DEVE TROVARSI NELLE VICINANZE DELLA CALDAIA.**



**ASSICURARSI CHE L'AMBIENTE DI INSTALLAZIONE E GLI IMPIANTI A CUI DEVE CONNETTERSI L'APPARECCHIO SIANO CONFORMI ALLE NORMATIVE VIGENTI. SE NEL LOCALE DI INSTALLAZIONE SONO PRESENTI POLVERI E/O VAPORI AGGRESSIVI, L'APPARECCHIO DEVE FUNZIONARE INDIPENDENTEMENTE DALL'ARIA DEL LOCALE. ATTENZIONE!**

**L'INSTALLAZIONE, LA PRIMA ACCENSIONE, LA MANUTENZIONE E LA RIPARAZIONE DELLA CALDAIA, DEVONO ESSERE EFFETTUATE DA PERSONALE QUALIFICATO IN CONFORMITÀ ALLE NORMATIVE NAZIONALI DI INSTALLAZIONE IN VIGORE E AD EVENTUALI PRESCRIZIONI DELLE AUTORITÀ LOCALI E DI ENTI PREPOSTI ALLA SALUTE PUBBLICA.**



**Collegamento gas**

La caldaia è stata progettata per utilizzare gas appartenenti alle categorie come riportato sulla seguente tabella

NAZIONE	MODELLO	CATEGORIA
IT	EGIS PLUS 24 CF EU	II <sub>2HM3+</sub>

Accertarsi tramite le targhette poste sull'imballo e sull'apparecchio che la caldaia sia destinata al paese in cui dovrà essere installata, che la categoria gas per la quale la caldaia è stata progettata corrisponda ad una delle categorie ammesse dal paese di destinazione.

La tubazione di adduzione del gas deve essere realizzata e dimensionata secondo quanto prescritto dalle Norme specifiche ed in base alla potenza massima della caldaia, assicurarsi anche del corretto dimensionamento ed allacciamento del rubinetto di intercettazione.

Prima dell'installazione si consiglia un'accurata pulizia delle tubazioni del gas per rimuovere eventuali residui che potrebbero compromettere il funzionamento della caldaia.

E' necessario verificare che il gas distribuito corrisponda a quello per cui è stata predisposta la caldaia (vedi targa dati posta in caldaia).

E' inoltre importante verificare la pressione del gas (metano o GPL) che si andrà ad utilizzare per l'alimentazione della caldaia, in quanto se insufficiente può ridurre la potenza del generatore con disagi per l'utente.

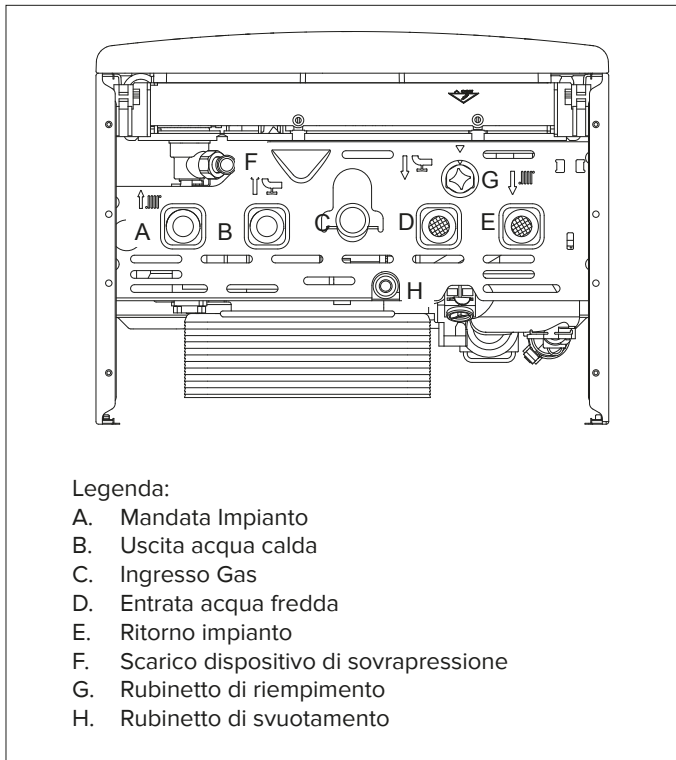
## INSTALLAZIONE

### Collegamento idraulico

In figura sono rappresentati i raccordi per l'allacciamento idraulico e gas della caldaia.

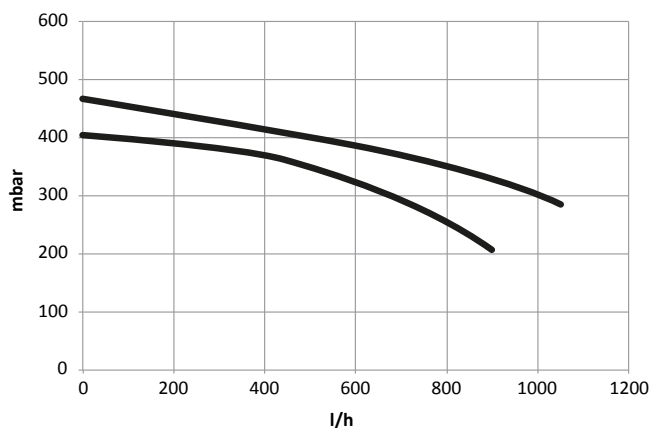
Verificare che la pressione massima della rete idrica non superi i 6 bar; in caso contrario è necessario installare un riduttore di pressione.

### Vista raccordi idraulici



Per il dimensionamento delle tubazioni e dei corpi radianti dell'impianto di riscaldamento si valuti il valore di prevalenza residua in funzione della portata richiesta, secondo i valori riportati sul grafico del circolatore.

### Rappresentazione grafica della prevalenza residua circolatore



### Dispositivo di sovrappressione

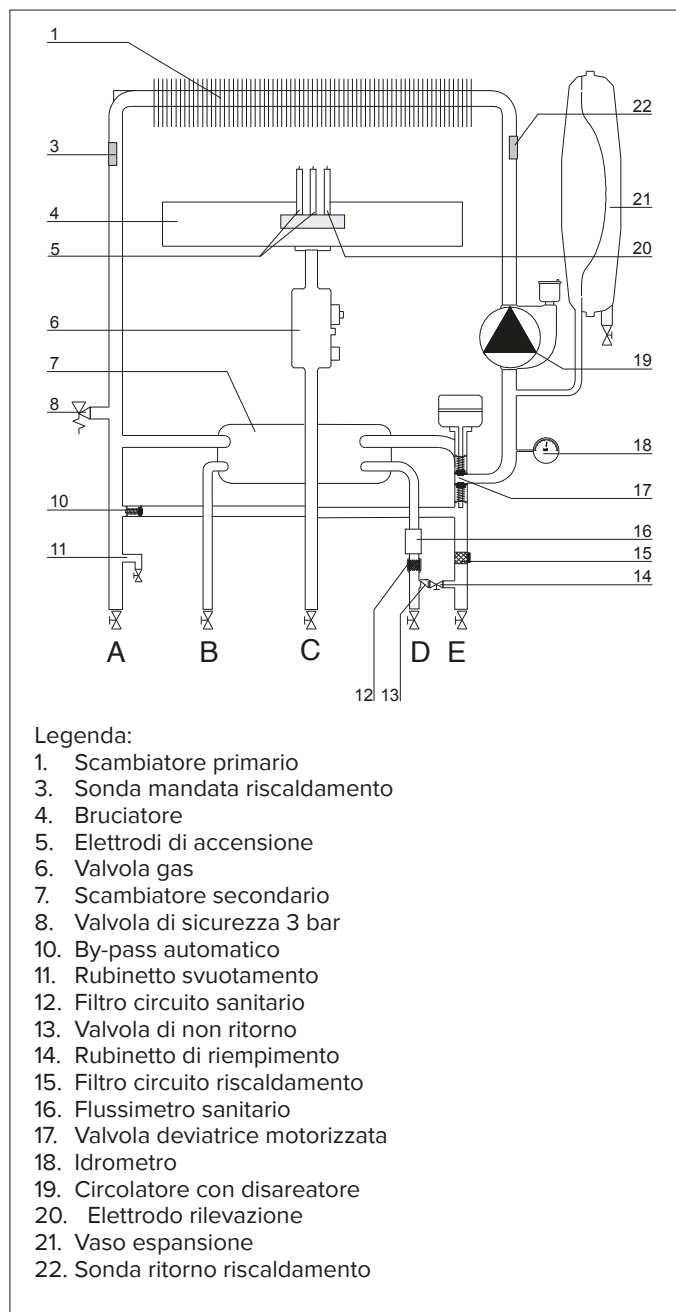
Provvedere al montaggio del tubo di scarico della valvola di sicurezza "F" presente nella confezione documenti.

Lo scarico del dispositivo di sovrappressione deve essere collegato ad un sifone di scarico con possibilità di controllo visivo per evitare che in caso di intervento dello stesso si provochino danni a persone, animali e cose, dei quali il costruttore non è responsabile.

### Pulizia impianto di riscaldamento

In caso di installazione su vecchi impianti si rileva spesso la presenza di sostanze e additivi nell'acqua che potrebbero influire negativamente sul funzionamento e sulla durata della nuova caldaia. Prima della sostituzione bisogna provvedere ad un accurato lavaggio dell'impianto per eliminare eventuali residui o sporcizie che possono comprometterne il buon funzionamento. Verificare che il vaso di espansione abbia una capacità adeguata al contenuto d'acqua dell'impianto.

Schema idraulico



Collegamento condotti scarico fumi

La caldaia dovrà essere collegata ad un sistema di evacuazione fumi rispondente alle normative vigenti. Verificare la corretta evacuazione dei prodotti della combustione misurando il contenuto di CO<sub>2</sub> alla portata termica nominale. Tale valore non deve essere superiore a quello riportato nella tabella Dati Tecnici. Se il valore risultasse superiore, far verificare l'efficienza del sistema scarico fumi.

Nel caso in cui non sia possibile riportare il valore del CO<sub>2</sub> a quanto indicato in tabella Dati Tecnici non mettere in funzione l'apparecchio.

**IMPORTANTE**  
**I CONDOTTI SCARICO FUMI NON DEVONO ESSERE A CONTATTO O NELLE VICINANZE DI MATERIALI INFIAMMABILI E NON DEVONO ATTRAVERSARE STRUTTURE EDILI O PARETI DI MATERIALE INFIAMMABILE.**



**ATTENZIONE!**  
**ASSICURARSI CHE I PASSAGGI DI SCARICO E VENTILAZIONE NON SIANO OSTRUITI.**  
**ASSICURARSI CHE I CONDOTTI DI SCARICO FUMI NON ABBIANO PERDITE**



**ATTENZIONE!**  
**PRIMA DI QUALUNQUE INTERVENTO**  
**NELLA CALDAIA TOGLIERE**  
**L'ALIMENTAZIONE ELETTRICA TRAMITE**  
**L'INTERRUTTORE BIPOLARE ESTERNO.**



### Collegamenti elettrici

Per una maggiore sicurezza far effettuare da personale qualificato un controllo accurato dell'impianto elettrico.

Il costruttore non è responsabile per eventuali danni causati dalla mancanza di messa a terra dell'impianto o per anomalie di alimentazione elettrica.

Verificare che l'impianto sia adeguato alla potenza massima assorbita dalla caldaia indicata sulla targhetta.

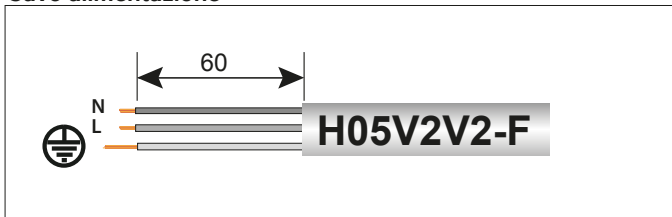
Controllare che la sezione dei cavi sia idonea, comunque non inferiore a 0,75 mm<sup>2</sup>.

Il corretto collegamento ad un efficiente impianto di terra è indispensabile per garantire la sicurezza dell'apparecchio.

Il cavo di alimentazione deve essere allacciato ad una rete di 230V-50Hz rispettando la polarizzazione L-N ed il collegamento di terra.

**Se il cavo di alimentazione è danneggiato, deve essere sostituito da un tecnico qualificato, utilizzando ricambi originali disponibili presso il costruttore o il suo servizio assistenza.**

### Cavo alimentazione



### IMPORTANTE!

**Il collegamento alla rete elettrica deve essere eseguito con allacciamento fisso (non con spina mobile) e dotato di un interruttore bipolare con distanza di apertura dei contatti che consenta la disconnessione completa nelle condizioni della categoria di sovratensione III.**

Sono vietate prese multiple, prolunghe o adattatori.

E' vietato utilizzare i tubi dell'impianto idraulico, di riscaldamento e del gas per il collegamento di terra dell'apparecchio.

La caldaia non è protetta contro gli effetti causati dai fulmini.

In caso si debbano sostituire i fusibili di rete, usare fusibili da 2A rapidi.

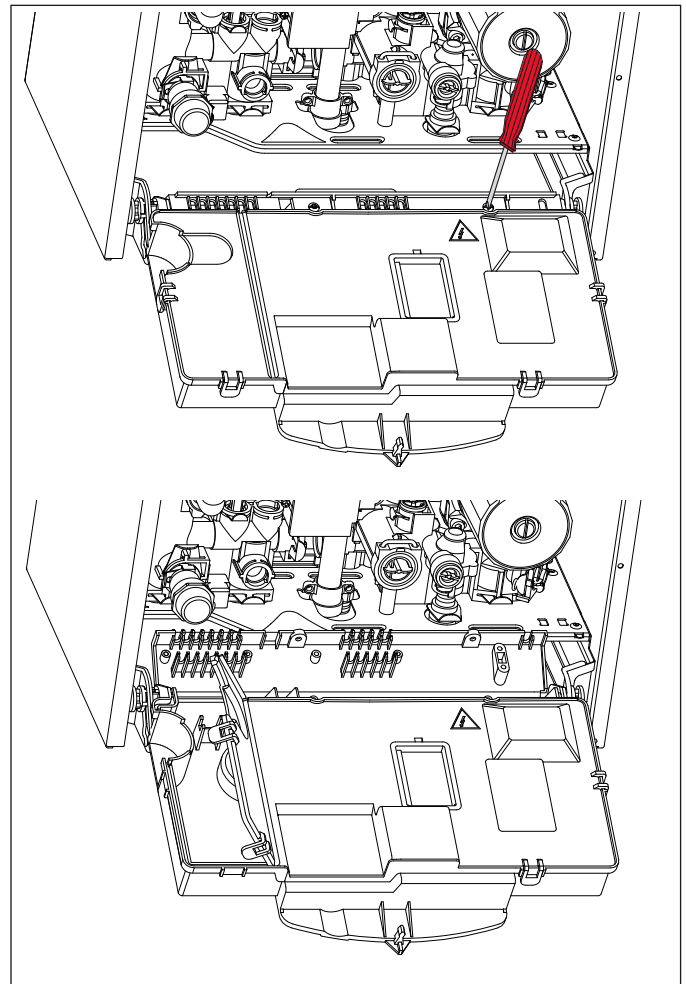
### Collegamento termostato ambiente

Per accedere alle connessioni delle periferiche procedere come segue:

- scollegare elettricamente la caldaia;
- rimuovere il mantello frontale come indicato al parag. "Istruzioni per l'apertura della mantellatura ed ispezione dell'interno";
- ruotare il pannello comandi tirandolo in avanti;
- svitare le due viti del coperchio posteriore del portastrumenti;
- sganciare le due clip e sollevare il coperchio.

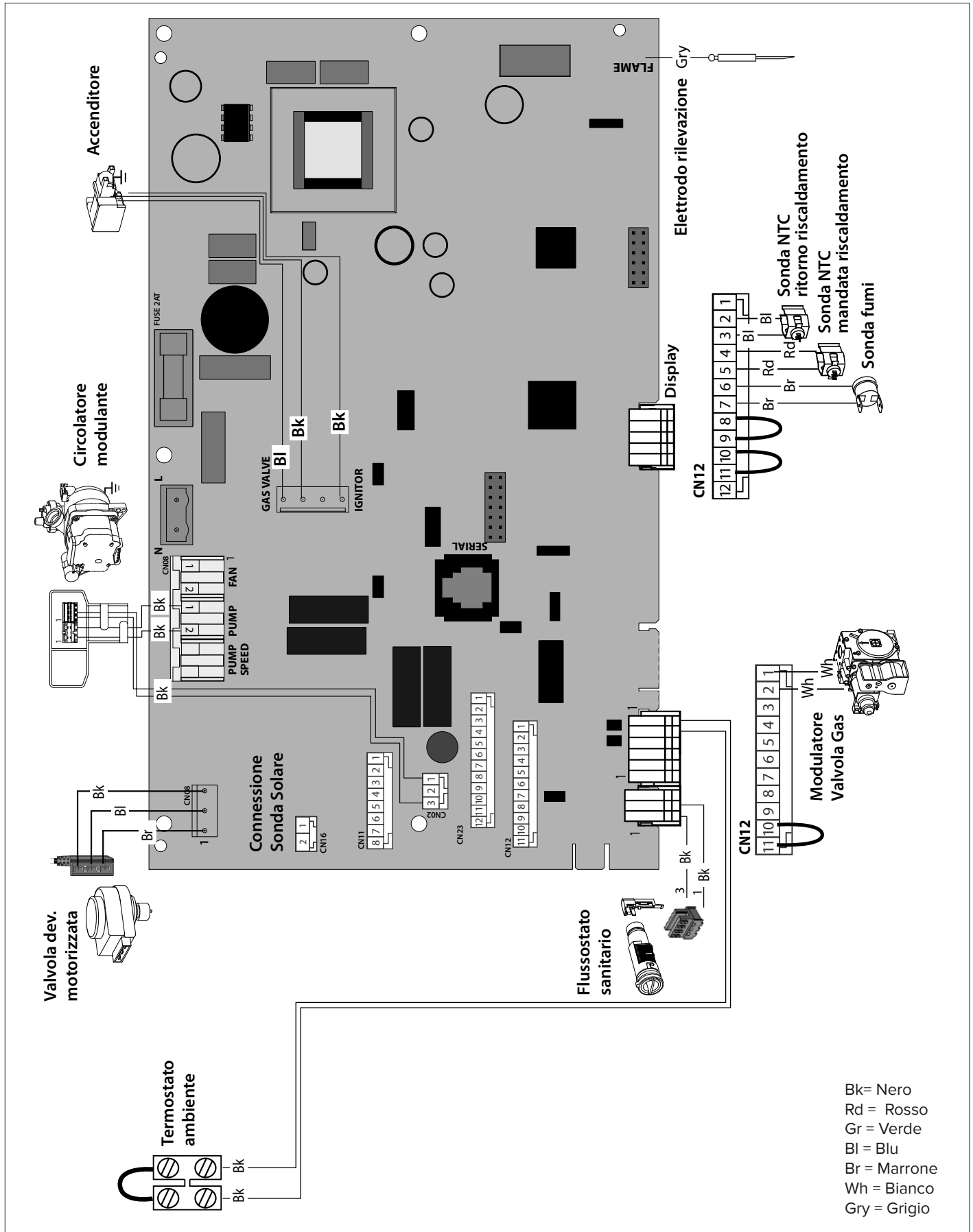
Si accede alla morsetteria per il collegamento del Termostato Ambiente

- inserire il cavo del termostato;
- allentare il fermacavo con un cacciavite e inserire uno per volta i cavi provenienti dal termostato ambiente;
- collegare i cavi ai morsetti come indicato nello schema elettrico;
- assicurarsi che siano ben collegati e che non vengano messi in trazione quando si chiude o si apre lo sportello portastrumenti;
- richiudere lo sportello portastrumenti e il mantello frontale.



**Schema elettrico caldaia**

Per una maggiore sicurezza far effettuare da personale qualificato un controllo accurato dell'impianto elettrico.  
 Il costruttore non è responsabile per eventuali danni causati dalla mancanza di messa a terra dell'impianto o per anomalie di alimentazione elettrica.



## Predisposizione al servizio

Per garantire la sicurezza ed il corretto funzionamento dell'apparecchio la messa in funzione della caldaia deve essere eseguita da un tecnico qualificato in possesso dei requisiti di legge.

## Alimentazione Elettrica

- Verificare che la tensione e la frequenza di alimentazione coincidano con i dati riportati sulla targa della caldaia
- verificare l'efficienza del collegamento di terra.

## Riempimento circuito idraulico

Procedere nel modo seguente:

- aprire le valvole di sfogo dei radiatori dell'impianto;
- allentare il tappo della valvola automatica di sfogo aria posta sul circolatore;
- aprire gradualmente il rubinetto di riempimento della caldaia e chiudere le valvole di sfogo aria sui radiatori appena esce acqua;
- chiudere il rubinetto di riempimento caldaia quando la pressione indicata sull'idrometro è di 1-1,5 bar.

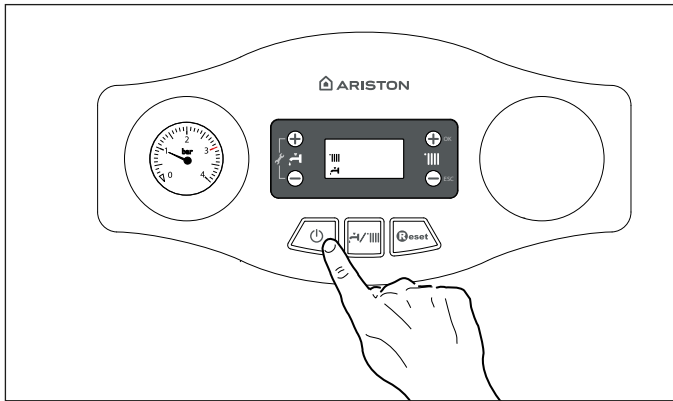
## Alimentazione Gas

Procedere nel modo seguente:

- verificare che il tipo di gas erogato corrisponda a quello indicato sulla targhetta della caldaia
- aprire porte e finestre
- evitare la presenza di scintille e fiamme libere
- verificare la tenuta dell'impianto del combustibile con rubinetto di intercettazione posto in caldaia chiuso e successivamente aperto con valvola del gas chiusa (disattivata), per 10 minuti il contatore non deve indicare alcun passaggio di gas.

## Procedura di accensione

Premere il tasto ON/OFF sul pannello comandi per accendere la caldaia il display visualizza:



a – la modalità di funzionamento impostata tramite i simboli 'III' e

b – le cifre indicano:

- in modalità riscaldamento la temperatura di mandata
- in modalità sanitario la temperatura impostata acqua calda sanitaria

Viene inoltre segnalato lo svolgimento di alcune funzioni:

**P** - Ciclo disareazione attivato

## Prima accensione

1. Assicurarsi che:

- il rubinetto gas sia chiuso;
- il collegamento elettrico sia stato effettuato in modo corretto. Assicurarsi in ogni caso che il filo di terra verde/giallo sia collegato ad un efficiente impianto di terra.
- sollevare, con un cacciavite, il tappo della valvola sfogo aria automatica;
- l'indicazione della pressione d'impianto sul manometro sia superiore a 1 bar;
- accendere la caldaia (premendo il tasto ON/OFF) e selezionare la modalità stand-by, non ci sono richieste né dal sanitario né dal riscaldamento.



- attivare il ciclo di disareazione premendo il tasto MODE per 10 secondi. La caldaia inizierà un ciclo di disareazione di circa 7 minuti.



- al termine verificare che l'impianto si completamente disareato e, in caso contrario, ripetere l'operazione.
- spurgare l'aria dai radiatori
- aprire l'acqua calda sanitaria fino allo sfiato completo del circuito
- il condotto di evacuazione dei prodotti della combustione sia idoneo e libero da eventuali ostruzioni.

## LE EVENTUALI NECESSARIE PRESE DI VENTILAZIONE DEL LOCALE SIANO APERTE (INSTALLAZIONI DI TIPO B).

2. Aprire il rubinetto del gas e verificare la tenuta degli attacchi compresi quelli della caldaia verificando che il contatore non segnali alcun passaggio di gas. Eliminare eventuali fughe.

3. Mettere in funzione la caldaia attivando il funzionamento invernale o estivo.

## Funzione Disareazione

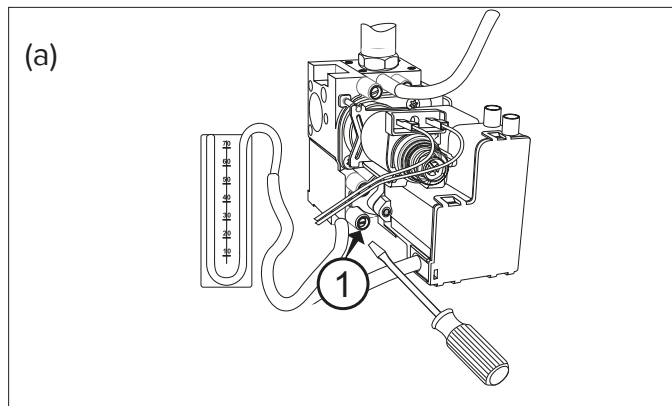
Premendo il tasto MODE per 10 secondi la caldaia attiva un ciclo di disareazione di circa 7 minuti. La funzione può essere interrotta premendo il tasto MODE. Se necessario è possibile attivare un nuovo ciclo. Verificare che la caldaia sia in Stand-by, nessuna richiesta dal circuito riscaldamento o dal sanitario.

## Verifica delle regolazioni gas

Rimuovere il mantello frontale e procedere come sotto riportato.

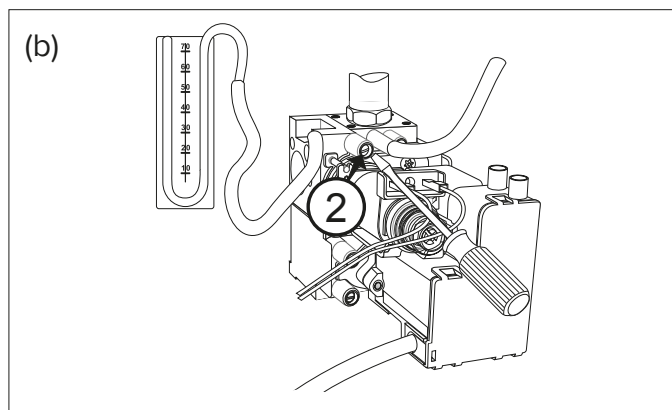
### Controllo della pressione di alimentazione.

1. Allentare la vite "1" (fig. a) ed inserire il tubo di raccordo del manometro nella presa di pressione.
2. Attivare la **Funzione Spazzacamino alla potenza massima**.  
Premere il tasto RESET per 10 secondi.  
Sul display viene visualizzato il simbolo  $\text{E}^-$  (caldaia attivata alla massima potenza riscaldamento).  
Premere il tasto **1**  $\oplus$  per selezionare il simbolo  $\text{E}^-$  (caldaia attivata alla massima potenza sanitario).  
La pressione di alimentazione deve corrispondere a quella prevista per il tipo di gas per cui la caldaia è predisposta - vedi Tabella Riepilogativa Gas.
3. Al termine del controllo stringere la vite "1" e controllarne la tenuta.
4. La funzione spazzacamino si disattiva automaticamente dopo 10 minuti o premendo il tasto RESET.



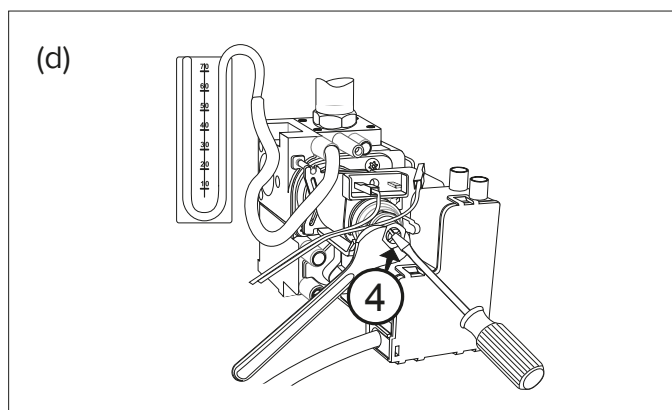
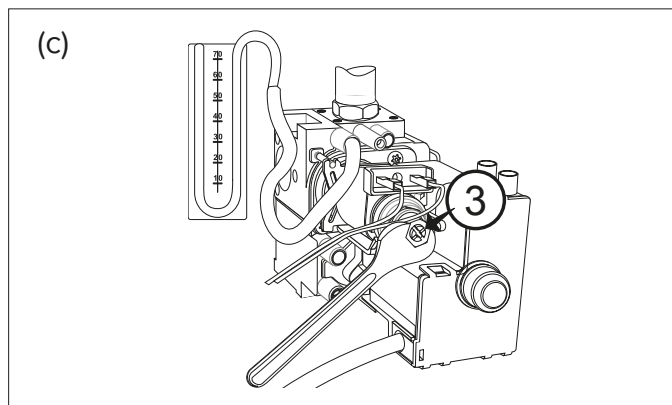
### Controllo della potenza massima sanitario

1. Per controllare la potenza massima sanitario, allentare la vite "2" (fig.b) ed inserire il tubo di raccordo del manometro nella presa di pressione.
2. Scollegare il tubetto di compensazione della camera aria.
3. Attivare la **Funzione Spazzacamino alla potenza massima sanitario**.  
- Premere il tasto RESET per 10 secondi.  
Sul display viene visualizzato il simbolo  $\text{E}^-$  (caldaia attivata alla massima potenza riscaldamento).  
Premere il tasto **1**  $\oplus$  per selezionare il simbolo  $\text{E}^-$  (caldaia attivata alla massima potenza sanitario) -  
La pressione deve corrispondere a quella prevista nella Tabella Riepilogativa Gas per il tipo di gas per cui la caldaia è predisposta. Se non dovesse corrispondere togliere il cappuccio di protezione ed agire sulla vite di regolazione "3" (fig. c).
4. Al termine del controllo stringere la vite "2" e controllarne la tenuta.
5. Rimontare il cappuccio di protezione del modulatore.
6. Ricollegare il tubetto di compensazione.
7. La funzione spazzacamino si disattiva automaticamente dopo 10 minuti o premendo il tasto RESET.



### Controllo della potenza minima

1. Per controllare la potenza minima, allentare la vite "2" (fig.b) ed inserire il tubo di raccordo del manometro nella presa di pressione.
2. Scollegare il tubetto di compensazione della camera aria.
3. Attivare la **Funzione Spazzacamino alla potenza minima**.  
- Premere il tasto RESET per 10 secondi.  
Sul display viene visualizzato il simbolo  $\text{E}^-$  (caldaia attivata alla max potenza riscaldamento). Premere il tasto **1**  $\oplus$  fino a selezionare il simbolo  $\text{E}_-$  (caldaia attivata alla potenza minima).  
Scollegare un cavo dal modulatore (fig.d); la pressione deve corrispondere a quella prevista nella Tabella Riepilogativa Gas per il tipo di gas per cui la caldaia è predisposta. Se non dovesse corrispondere agire sulla vite di regolazione "4" (fig. d).
4. Al termine del controllo stringere la vite "2" e controllarne la tenuta.
5. Ricollegare il cavo del modulatore.
6. Ricollegare il tubetto di compensazione.
7. La funzione spazzacamino si disattiva automaticamente dopo 10 minuti o premendo il tasto RESET.





**Parametri di regolazione**

**Parametro 231**

Massima potenza riscaldamento regolabile

**Parametro 220**

Regolazione Lenta accensione

**Parametro 236**

Regolazione Ritardo di accensione

**Regolazione della massima potenza riscaldamento regolabile parametro 231**

Con tale parametro si limita la potenza utile della caldaia. La percentuale equivarrà ad un valore della potenza utile compresa tra la potenza minima (0) e la potenza massima (99). Per controllare la massima potenza riscaldamento accedere al parametro e, se necessario, modificare il valore come indicato nella Tabella Pressioni Gas.

**Controllo della potenza di lenta accensione parametro 220**

Con tale parametro si limita la potenza utile della caldaia in fase di accensione.

La percentuale equivarrà ad un valore della potenza utile compresa tra quella minima (0) e la massima (99).

Il parametro va modificato se la pressione in uscita della valvola gas, in fase di accensione, (misurata con caldaia attiva in sanitario) non coincide con i valori indicati nella Tabella Riepilogativa Gas: Per controllare la potenza di lenta accensione accedere al parametro e, se necessario, modificare il valore del parametro fino a rilevare la corretta pressione.

**Regolazione del ritardo di accensione riscaldamento parametro 236**

Tale parametro permette di impostare il ritardo di accensione in riscaldamento in minuti da 0 a 7 minuti.

La tabella indica la relazione esistente tra la pressione del gas al bruciatore e la potenza della caldaia in modalità riscaldamento.

Pressione Gas Riscaldamento											
EGIS PLUS 24 CFEU	Gas	Potenza termica(kW)	9,9	12	14	16	18	20	22	23,7	
	G20	mbar		2,2	3,2	4,4	5,7	7,2	7,6	9,1	10,9
		Massima potenza riscaldamento regolabile <b>Parametro 231</b>		0	39	44	49	54	55	59	100
	G30	mbar		5,5	8,0	11,0	14,3	18,1	18,9	22,9	26,5
		Massima potenza riscaldamento regolabile <b>Parametro 231</b>		0	54	61	67	73	75	80	100
	G31	mbar		6,0	8,8	12,0	15,6	19,8	23,5	28,5	33,0
		Massima potenza riscaldamento regolabile <b>Parametro 231</b>		0	56	63	70	76	80	87	100

**Cambio Gas**

LA CALDAIA PUÒ ESSERE TRASFORMATA PER USO DA GAS METANO (G20) A GAS LIQUIDO (G30 - G31) O VICEVERSA A CURA DI UN TECNICO QUALIFICATO CON L'UTILIZZO DELL'APPOSITO KIT.

Le operazioni da svolgere sono le seguenti:

1. togliere tensione all'apparecchio
2. chiudere il rubinetto del gas
3. scollegare elettricamente la caldaia
4. accedere alla camera di combustione, come indicato nel paragrafo "Istruzioni per l'apertura della mantellatura ed ispezione dell'interno"
5. sostituire gli ugelli ed applicare le etichette come indicato nel foglio istruzioni del Kit.
6. verificare la tenuta gas
7. mettere in funzione l'apparecchio
8. provvedere alla regolazione gas vedi paragrafo "Verifica delle regolazioni gas":
  - potenza massima
  - potenza minima
  - massima potenza riscaldamento regolabile
  - lenta accensione
  - ritardo di accensione
9. eseguire l'analisi della combustione.



Tabella riepilogativa gas


		EGIS PLUS 24 CF EU			
		G20	G30	G31	
Indice di Wobbe inferiore (15°C, 1013 mbar)	MJ/m <sup>3</sup>	45,67	80,58	70,69	
Pressione nominale di alimentazione	mbar	20	28/30	37	
Pressione in uscita della valvola gas					
massima sanitario	mbar	10,9	26,5	33,2	
massima riscaldamento assoluta (Parametro 230)	mbar	10,9 (100)	26,5 (100)	33,2 (100)	
minima (Parametro 233)	mbar	2,2 (9)	5,5 (35)	6,8 (35)	
Pressione di lenta accensione (Parametro 220)	mbar	2,2 (9)	5,5 (5)	6,0 (5)	
Valore massima potenza riscaldamento - Parametro 231		47	66	71	
Valore ritardo di accensione - Parametro 236		3 minuti			
Ugelli bruciatore		nr. 13			
Ø ugelli bruciatore principale		mm	1,25	0,76	0,76
Consumi max/min (15°C, 1013 mbar) (G.N.= m <sup>3</sup> /h) (GPL = Kg/h)	massima	2,73	2,03	2,00	
	minima	1,16	0,87	0,85	

## Condizioni di arresto dell'apparecchio

La caldaia è protetta da malfunzionamento tramite controlli interni da parte della scheda elettronica, che opera se necessario un blocco di sicurezza. In caso di blocco viene visualizzato sul display del pannello comandi un codice che si riferisce al tipo di arresto ed alla causa che lo ha generato. Si possono verificare due tipi di arresto.

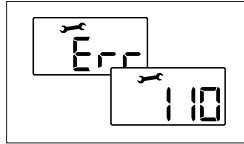
### Arresto di sicurezza

Questo tipo di errore è di tipo "volatile", ciò significa che viene automaticamente rimosso al cessare della causa che lo aveva provocato.

Sul display viene visualizzato il codice, che lampeggia alternativamente alla scritta Err, (es. Err/110) ed appare il simbolo  - vedi Tabella Errori.

Non appena la causa dell'arresto scompare, la caldaia riparte e riprende il suo normale funzionamento.

**SE LA CALDAIA SEGNERÀ ANCORA L'ARRESTO DI SICUREZZA, SPEGNERE LA CALDAIA. PORTARE L'INTERRUTTORE ELETTRICO ESTERNO IN POSIZIONE OFF, CHIUDERE IL RUBINETTO DEL GAS E CONTATTARE UN TECNICO QUALIFICATO.**



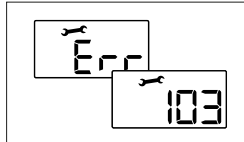
### Arresto di sicurezza per insufficiente circolazione acqua

In caso di insufficiente circolazione dell'acqua nel circuito riscaldamento la caldaia segnala un arresto di sicurezza Err/103 - vedi Tabella Errori.

Verificare la pressione sull'idrometro e chiudere il rubinetto non appena si raggiunge 1 - 1,5 bar.


E' possibile ripristinare il sistema reintegrando l'acqua attraverso il rubinetto di riempimento posto sotto la caldaia.


**SE LA RICHIESTA DI REINTEGRO DOVESSE ESSERE FREQUENTE, SPEGNERE LA CALDAIA, PORTARE L'INTERRUTTORE ELETTRICO ESTERNO IN POSIZIONE OFF, CHIUDERE IL RUBINETTO DEL GAS E CONTATTARE UN TECNICO QUALIFICATO PER VERIFICARE LA PRESENZA DI EVENTUALI PERDITE DI ACQUA.**



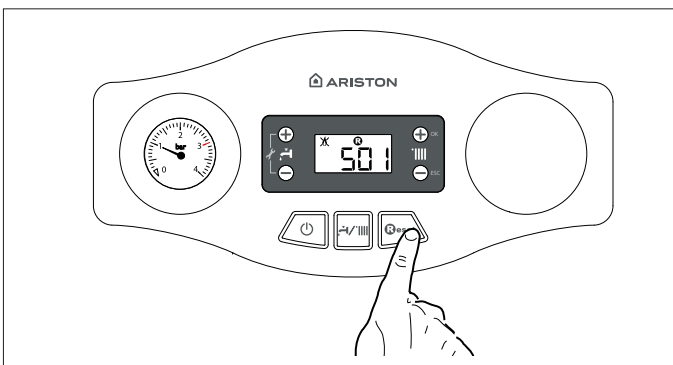
### Blocco di funzionamento

Questo tipo di errore è di tipo "non volatile", ciò significa che non viene automaticamente rimosso.


Sul display viene visualizzato il codice, che lampeggia alternativamente alla scritta Err, es. Err/501 e compare il simbolo .

In questo caso la caldaia non riparte automaticamente e potrà essere sbloccata solo tramite la pressione del tasto .

**DOPO ALCUNI TENTATIVI DI SBLOCCO, SE IL PROBLEMA SI RIPETE È NECESSARIO FAR INTERVENIRE UN TECNICO QUALIFICATO.**



## Importante!!

**Se il blocco si ripete con frequenza, si consiglia l'intervento del Centro di Assistenza Tecnica autorizzato. Per motivi di sicurezza, la caldaia consentirà comunque un numero massimo di 5 riarmi in 15 minuti (pressioni del tasto .**

**Nel caso in cui il blocco sia sporadico o isolato non costituisce un problema.**

### Avviso malfunzionamento circolatore

Sul circolatore è presente un led che indica lo stato di funzionamento:

Led spento :

Il circolatore non è alimentato elettricamente.

Led verde fisso:

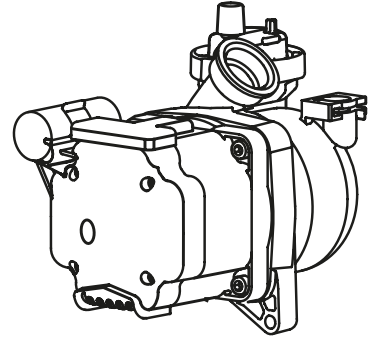
circolatore attivo

Led verde lampeggiante:

cambio di velocità in corso

Led rosso :

segnala il blocco del circolatore o mancanza acqua



### Arresto Temporaneo per anomalia evacuazione fumi

Tale controllo blocca la caldaia in caso di anomalia di evacuazione fumi. Il blocco dell'apparecchio è temporaneo ed è segnalato con codice di errore 6 01.

Dopo 12 minuti la caldaia inizia la procedura di accensione; se le condizioni sono ritornate alla normalità prosegue nel funzionamento in caso contrario la caldaia si blocca ed il ciclo si ripete.

## ATTENZIONE

**IN CASO DI MALFUNZIONAMENTO O DI INTERVENTI RIPETUTI SPEGNERE LA CALDAIA, TOGLIERE L'ALIMENTAZIONE ELETTRICA PORTANDO L'INTERRUTTORE ESTERNO IN POSIZIONE OFF, CHIUDERE IL RUBINETTO DEL GAS E CONTATTARE IL SERVIZIO ASSISTENZA O UN TECNICO QUALIFICATO PER RIMEDIARE AL DIFETTO DI EVACUAZIONE DEI FUMI VERIFICANDO LA CAUSA DEL MALFUNZIONAMENTO.**

**IN CASO DI INTERVENTO DI MANUTENZIONE SUL DISPOSITIVO UTILIZZARE SOLO RICAMBI ORIGINALI SEGUENDO ATTENTAMENTE LE RELATIVE ISTRUZIONI.**

**TALE DISPOSITIVO NON DEVE MAI ESSERE MESSO FUORI SERVIZIO IN QUANTO NE RISULTEREBBE COMPROMESSA LA SICUREZZA PER L'UTENTE.**

Tabella riepilogativa codici errori

<b>CIRCUITO PRIMARIO</b>	
Display	Descrizione
1 01	Sovratemperatura
1 03	Circolazione Insufficiente
1 04	
1 05	
1 06	
1 07	
1 10	Circuito aperto o cortocircuito sonda mandata riscaldamento
1 12	Circuito aperto o cortocircuito sonda ritorno riscaldamento
1 P1	Segnalazione circolazione insufficiente
1 P2	
1 P3	
<b>CIRCUITO SANITARIO</b>	
2 05	Sonda Ing San Difettosa - Kit solare (optional)
<b>PARTE ELETTRONICA INTERNA</b>	
3 01	Errore EEPROM
3 02	Errore di comunicazione
3 03	Errore scheda principale
3 04	Errore scheda principale (effettuate troppe pressioni del tasto Reset, >5 in 15 min)
3 05	Errore scheda principale
3 06	Errore scheda principale
3 07	Errore scheda principale
<b>ACCENSIONE E RILEVAZIONE</b>	
5 01	Mancanza fiamma
5 02	Rilevamento fiamma con valvola gas chiusa
5 P3	Distacco fiamma
<b>INGRESSO ARIA / USCITA FUMI</b>	
6 01	Intervento sonda fumi

**Funzione Antigelo**

Se la sonda NTC di mandata misura una temperatura sotto 8°C il circolatore rimane in funzione per 2 minuti.

Dopo i primi due minuti di circolazione si possono verificare i seguenti casi:

- A) se la temperatura di mandata è superiore a 8°C, la circolazione viene interrotta;
- B) se la temperatura mandata è compresa tra 4°C e 8°C si fanno altri due minuti di circolazione (1 sul circuito riscaldamento, 1 sul sanitario); nel caso si effettuino più di 10 cicli la caldaia passa al caso C
- C) se la temperatura di mandata è inferiore a 4°C si accende il bruciatore alla minima potenza fino a quando la temperatura raggiunge i 30°C.

Se la sonda NTC di mandata è danneggiata, la funzione viene esplicitata dalla sonda di ritorno. Il bruciatore non si accende e si attiva il circolatore, come sopra indicato, quando la temperatura misurata è < 8°C.

Il bruciatore viene comunque tenuto spento anche in caso di blocco o arresto di sicurezza.

L'attivazione della sicurezza antigelo è segnalata sul display dal simbolo ❄.

La protezione antigelo è attiva solo con la caldaia perfettamente funzionante:


- la pressione dell'installazione è sufficiente;
- la caldaia è alimentata elettricamente;
- il gas viene erogato.

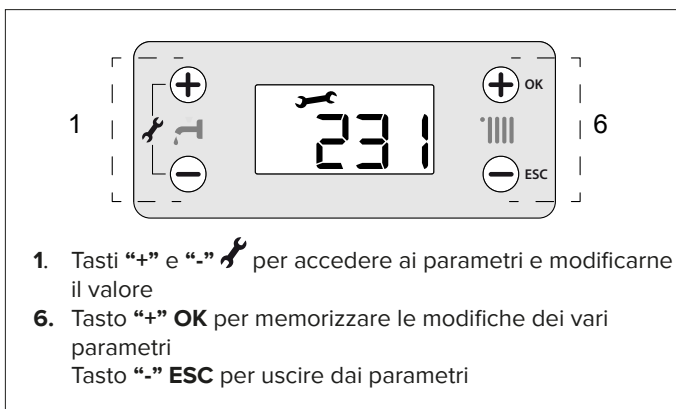
**Accesso ai Parametri di impostazione - regolazione - diagnostica**

La caldaia permette di gestire in maniera completa il sistema di riscaldamento e produzione di acqua calda ad uso sanitario.

La navigazione all'interno dei parametri permette di personalizzare il sistema caldaia + periferiche connesse ottimizzando il funzionamento per il massimo comfort ed il massimo risparmio. Inoltre fornisce importanti informazioni relative al buon funzionamento della caldaia.

L'elenco dei parametri disponibili è riportato nelle pagine seguenti.

L'accesso e la modifica dei vari parametri viene effettuata attraverso i tasti "+" e "-"  ed i tasti "+" OK e "-" ESC




Il numero dei parametri viene visualizzato dalle tre cifre del display.

**Attenzione!** I parametri sono riservati al tecnico qualificato e sono accessibili solo dopo aver impostato il codice d'accesso.

Per accedere ai Parametri procedere come segue:

- premere contemporaneamente i tasti 1 "+" e "-"  per 5 secondi. La caldaia richiede l'inserimento del codice d'accesso, sul display compare **222** 
- premere il tasto "+"  per selezionare il codice **234**. 
- premere il tasto "+" OK per accedere ai parametri
- sul display compare il primo parametro disponibile **220** 
- per selezionare i parametri premere il tasto "+"  per selezionare il parametro - Esempio: modifica parametro **231** 
- premere il tasto "+" OK per accedere al parametro, il display visualizza il valore "es: **70**" lampeggiante 
- premere i tasti 1 "+" e "-"  per selezionare il nuovo valore "es: **75**" 
- premere il tasto "+" OK per memorizzare la modifica o il tasto "-" ESC per uscire senza memorizzare.

Per uscire premere il tasto "-" ESC fino a ritornare alla normale visualizzazione.

menu	descrizione	range	impostazioni di fabbrica
	note		
<b>INSERIMENTO CODICE D'ACCESSO</b>			222
premere il tasto "+"  per selezionare il codice <b>234</b> e premere il tasto "+" OK			
220	Lenta Accensione	da 0 a 100	
<b>RISERVATO AL SAT</b> - vedi Tabella Regolazione Gas			
282	Versione Caldaia NON MODIFICARE	da 0 a 5	0
<b>RISERVATO AL SAT</b> Solo in caso di sostituzione della scheda elettronica			
230	Massima potenza riscaldamento Assoluta	da 0 a 100	100
<b>RISERVATO AL SAT</b> Solo in caso di sostituzione della scheda elettronica - vedi Tabella Regolazione Gas			
231	Max Potenza Riscaldamento regolabile	da 0 a 100	
<b>RISERVATO AL SAT</b> - vedi Tabella Regolazione Gas			
232	Percentuale RPM Max Sanitario - NON MODIFICARE	da 0 a 100	
<b>RISERVATO AL SAT</b> Solo in caso di sostituzione della scheda elettronica - vedi Tabella Regolazione Gas			
233	Percentuale RPM min - NON MODIFICARE	da 0 a 100	
<b>RISERVATO AL SAT</b> - vedi Tabella Regolazione Gas			
236	Impostazione tempo ritardo d'accensione in riscaldamento	da 0 a 7 minuti	3
247	Indicazione dispositivo per rilevazione pressione circuito riscaldamento	0 = Solo sonde temperatura 1 = Pressostato di minima 2 = Sensore di pressione	0
<b>RISERVATO AL SAT</b> Solo in caso di sostituzione della scheda elettronica			
252	Ritardo partenza in sanitario	da 5 a 200 (da 0,5 a 20 secondi)	5
Anti-colpo d'ariete			
253	Logica spegimento bruciatore in sanitario	0 = Anticalcare (stop a > 67°C) 1 = Set-point +4°C	0
254	Post-circolazione e post-ventilazione dopo prelievo sanitario	0 = OFF 1 = ON	0
OFF = 3 minuti di post-circolazione e post-ventilazione dopo un prelievo sanitario se le temperature rilevate dalla caldaia lo richiedono. ON = sempre attivi i 3 minuti di post-circolazione e post-ventilazione dopo ogni prelievo sanitario.			

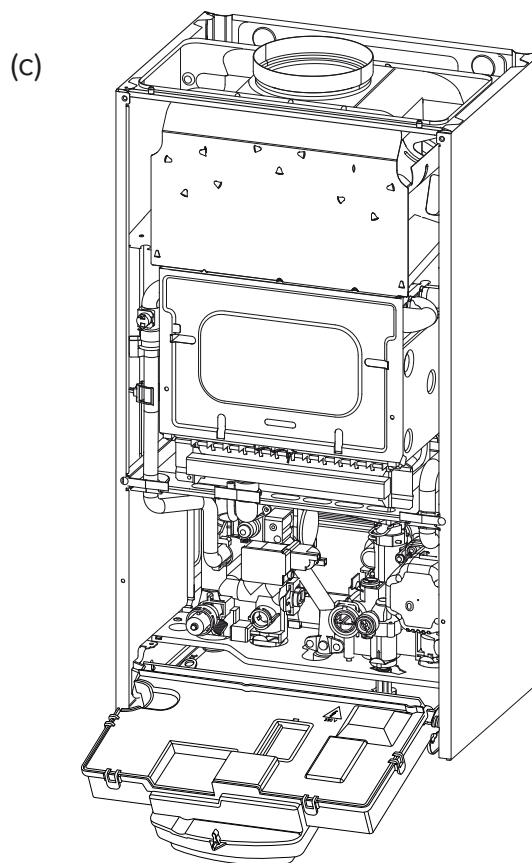
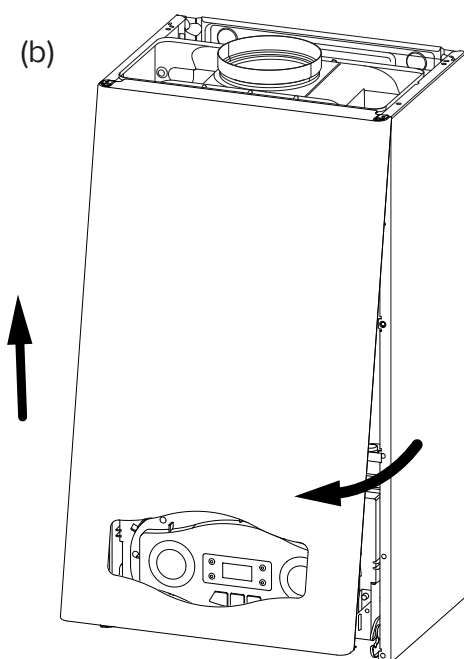
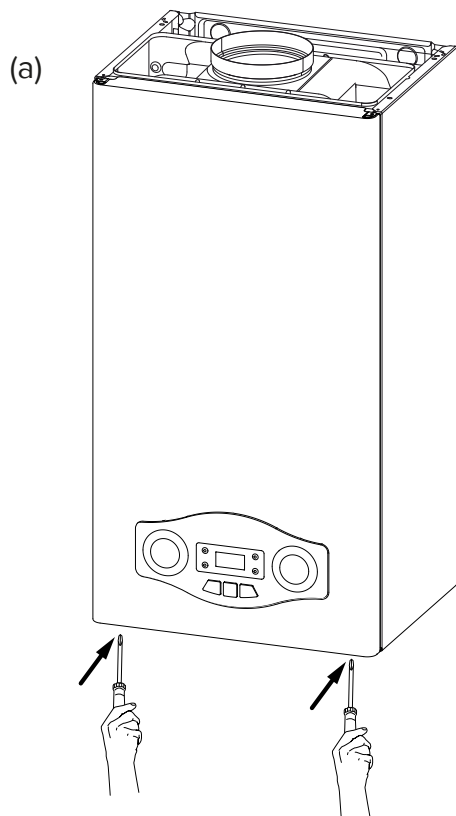
menu	descrizione	range	impostazioni di fabbrica
	note		
<b>425</b>	Impostazione temperatura massima riscaldamento Zona 1	da 35 a 85 °C (Param. 420 = 1)	82
<b>426</b>	Impostazione temperatura minima riscaldamento Zona 1	da 35 a 85 °C (Param. 420 = 1)	40
<b>700</b>	Funzione Test - Spazzacamino	t -- = funzionamento alla max pot. risc. t - = funzionamento alla max pot. san. t _ = funzionamento alla pot. minima	
	Attivabile anche premendo per 5 secondi il tasto RESET. La funzione si disabilita dopo 10 minuti o premendo il Tasto RESET.		
<b>701</b>	Ciclo Disareazione	Premere il tasto MODE	
<b>820</b>	Livello modulazione bruciatore	da 0 a 165 (mA)	
	Corrente al modulatore valvola gas		
<b>831</b>	Temperatura mandata riscaldamento (°C)		
<b>832</b>	Temperatura ritorno riscaldamento (°C)		
<b>842</b>	Temperatura ingresso sanitario solare		
	Attivi solo con Kit solare collegato		

### Istruzioni per l'apertura della mantellatura ed ispezione dell'interno

Prima di qualunque intervento nella caldaia togliere l'alimentazione elettrica tramite l'interruttore bipolare esterno e chiudere il rubinetto del gas.

Per accedere all'interno della caldaia è necessario :

1. svitare le due viti sul mantello frontale (a), tirarlo in avanti e sganciarlo dai perni superiori (b)
2. ruotare il pannello comandi tirandolo in avanti
3. per accedere all'interno della camera di combustione togliere le due viti poste sul pannello frontale e rimuoverlo (c).



La manutenzione è essenziale per la sicurezza, il buon funzionamento e la durata della caldaia. Va effettuata in base a quanto previsto dalle norme vigenti. E' consigliabile eseguire periodicamente l'analisi della combustione per controllare il rendimento e le emissioni inquinanti della caldaia, secondo le norme vigenti.

Prima di iniziare le operazioni di manutenzione:

- togliere l'alimentazione elettronica posizionando l'interruttore bipolare esterno alla caldaia in posizione OFF;
- chiudere il rubinetto del gas e dell'acqua degli impianti termici e sanitari.

Al termine vanno ripristinate le regolazioni iniziali.

**Note Generali**

**SI RACCOMANDA DI EFFETTUARE SULL'APPARECCHIO, ALMENO UNA VOLTA L'ANNO, I SEGUENTI CONTROLLI:**

1. Controllo delle tenute della parte acqua con eventuale sostituzione delle guarnizioni e ripristino della tenuta.
2. Controllo delle tenute della parte gas con eventuale sostituzione delle guarnizioni e ripristino della tenuta.
3. Controllo visivo dello stato complessivo dell'apparecchio.
4. Controllo visivo della combustione ed eventuale smontaggio e pulizia del bruciatore
5. A seguito del controllo al punto "3", eventuale smontaggio e pulizia della camera di combustione.
6. A seguito del controllo al punto "4", eventuale smontaggio e pulizia del bruciatore e dell'iniettore.
7. Pulizia dello scambiatore di calore primario.
8. Verifica del funzionamento dei sistemi di sicurezza riscaldamento:
  - sicurezza temperatura limite.
9. Verifica del funzionamento dei sistemi di sicurezza parte gas:
  - sicurezza mancanza gas o fiamma (ionizzazione).
10. Controllo dell'efficienza della produzione di acqua sanitaria (verifica della portata e della temperatura).
11. Controllo generale del funzionamento dell'apparecchio.
12. Rimozione dell'ossido dall'elettrodo di rilevazione tramite tela smeriglio.

**Prova di funzionamento**

Dopo aver effettuato le operazioni di manutenzione, riempire il circuito di riscaldamento alla pressione di circa 1,0 bar e sfiatare l'impianto.

Riempire anche l'impianto sanitario.

- Mettere in funzione l'apparecchio.
- Se è necessario sfiatare nuovamente l'impianto di riscaldamento.
- Verificare le impostazioni e il buon funzionamento di tutti gli organi di comando, regolazione e controllo.
- Verificare la tenuta e il buon funzionamento dell'impianto di evacuazione fumi/prelievo aria comburente.

**Operazioni di svuotamento**

Lo svuotamento dell'impianto di riscaldamento deve essere eseguito nel seguente modo:

- spegnere la caldaia e portare l'interruttore bipolare esterno in posizione OFF e chiudere il rubinetto del gas;
- allentare la valvola automatica di sfogo aria;
- aprire il rubinetto di scarico dell'impianto raccogliendo in un contenitore l'acqua che fuoriesce;
- svuotare dai punti più bassi dell'impianto (dove previsti).

Se si prevede di tenere l'impianto fermo nelle zone dove la temperatura ambiente può scendere nel periodo invernale al

di sotto dello 0°C, si consiglia di aggiungere liquido antigelo all'acqua dell'impianto di riscaldamento per evitare ripetuti svuotamenti; in caso di impiego di tale liquido, verificarne attentamente la compatibilità con l'acciaio inox costituente il corpo caldaia.

Si suggerisce l'impiego di prodotti antigelo contenenti GLICOLE di tipo PROPILENICO inibito alla corrosione (come ad esempio il CILLICHEMIE CILLIT CC 45, il quale è atossico e svolge una funzione contemporanea di antigelo, antincrostante ed anticorrosione) nelle dosi prescritte dal produttore, in funzione della temperatura minima prevista.

Controllare periodicamente il pH della miscela acqua-antigelo del circuito caldaia e sostituirla quando il valore misurato è inferiore al limite prescritto dal produttore dell'antigelo.

**NON MESCOLARE TIPI DIFFERENTI DI ANTIGELO.**

Il costruttore non risponde dei danni causati all'apparecchio o all'impianto dovuti all'utilizzo di sostanze antigelo o additivi non appropriati.

**Svuotamento impianto sanitario**

Ogni qualvolta esista pericolo di gelo, deve essere svuotato l'impianto sanitario nel seguente modo:

- chiudere il rubinetto della rete idrica;
- aprire tutti i rubinetti dell'acqua calda e fredda;
- svuotare dai punti più bassi (dove previsti).

**ATTENZIONE**

Svuotare i componenti che potrebbero contenere acqua calda, attivando eventuali sfiati, prima della loro manipolazione.

Effettuare la disincrostazione da calcare di componenti attenendosi a quanto specificato nella scheda di sicurezza del prodotto usato, aerando l'ambiente, indossando indumenti protettivi, evitando miscele di prodotti diversi, proteggendo l'apparecchio e gli oggetti circostanti.

Richiudere ermeticamente le aperture utilizzate per effettuare letture di pressione gas o regolazioni gas.

Accertarsi che gli ugelli siano compatibili con il gas di alimentazione.

Nel caso si avverta odore di bruciato o si veda del fumo fuoriuscire dall'apparecchio o si avverta forte odore di gas, togliere l'alimentazione elettrica, chiudere il rubinetto del gas, aprire le finestre ed avvisare il tecnico.

**Informazioni per l'Utente**

Informare l'utente sulla modalità di funzionamento dell'impianto. In particolare consegnare all'utente i manuali di istruzione, informandolo che essi devono essere conservati a corredo dell'apparecchio.

Inoltre far presente all'utente quanto segue:

- Controllare periodicamente la pressione dell'acqua dell'impianto e istruirlo su come reintegrare e disareare.
- Come impostare la temperatura ed i dispositivi di regolazione per una corretta e più economica gestione dell'impianto.
- Far eseguire, come da normativa, la manutenzione periodica dell'impianto.
- Non modificare, in nessun caso, le impostazioni relative all'alimentazione di aria di combustione e del gas di combustione.

## Smaltimento e riciclaggio caldaia.

I nostri prodotti sono progettati e realizzati per la maggior parte dei componenti con materiali riciclabili.

La caldaia i suoi eventuali accessori devono essere smaltiti adeguatamente differenziando, ove possibile i vari materiali.

Lo smaltimento dell'imballo utilizzato per il per il trasporto della caldaia deve essere effettuato dall'installatore/ rivenditore.

### ATTENZIONE!!

**Per il riciclaggio e lo smaltimento della caldaia e degli eventuali accessori rispettare quanto stabilito dalla normativa vigente.**

## Targhetta caratteristiche

1										2			
3					4			5					
6													
7													
8										MAX	MIN		
9					12			Q	14				
					13			P <sub>60/80°C</sub>	15				
10		11						16		17		18	
										20			
										21			
										22			

### Legenda:

1. Marchio
2. Produttore
3. Modello - Nr. di serie
4. Codice commerciale
5. Nr. di omologa
6. Paesi di destinazione - categoria gas
7. Predisposizione Gas
8. Tipologia di installazione
9. Dati elettrici
10. Pressione massima sanitario
11. Pressione massima riscaldamento
12. Tipo caldaia
13. Classe NOx / Efficienza
14. Portata termica max - min
15. Potenza termica max - min
16. Portata specifica
17. Taratura potenza caldaia
18. Portata nominale in sanitario
19. Gas utilizzabili
20. Temperatura ambiente minima di funzionamento
21. Temperatura massima riscaldamento
22. Temperatura massima sanitario






NOTE GEN.	Nome modello	<b>EGIS PLUS 24 CF EU</b>	
	Certificazione CE (pin)	1312BR4794	
	Tipo caldaia	B11 - B11bs	
PRESTAZIONI ENERGETICHE	Portata termica nominale max/min (Hi)	kW	25,8 / 11,0
	Portata termica nominale max/min (Hs)	kW	28,7 / 12,2
	Potenza termica max/min	kW	23,7 / 9,9
	Rendimento di combustione (ai fumi)	%	93,0
	Rendimento alla portata termica nominale (60/80°C) Hi/Hs	%	91,9 / 82,8
	Rendimento al 30% a 47°C Hi/Hs	%	91,2 / 82,1
	Rendimento al minimo Hi/Hs	%	90,2 / 81,2
	Stelle di rendimento (dir. 92/42/EEC)	stars	**
	Rating Sedbuk	class	D
	Massima perdita di calore al mantello ( $\Delta T=50^{\circ}\text{C}$ )	%	1,1
	Perdite al camino bruciatore funzionante	%	7,0
	Perdite al camino bruciatore spento	%	0,4
	EMISSIONI	Tiraggio minimo	Pa
Classe Nox		class	3
Temperatura fumi (G20)		$^{\circ}\text{C}$	118
Contenuto di $\text{CO}_2$ (G20)		%	5,8
Contenuto di CO (0% $\text{O}_2$ )		ppm	53
Contenuto di $\text{O}_2$ (G20)		%	10,1
Portata massima fumi (G20)		Kg/h	63,7
Eccesso d'aria		%	93
CIRCUITO RISCALDAMENTO	Perdite di carico lato acqua (max) $\Delta T=20^{\circ}\text{C}$	mbar	200
	Prevalenza residua per l'impianto	bar	0,25
	Pressione di precarica vaso di espansione	MPa (bar)	0,1 (1)
	Pressione massima di riscaldamento	MPa (bar)	0,3 (3)
	Capacità vaso di espansione	l	8
	Temperatura di riscaldamento max/min	$^{\circ}\text{C}$	85 / 35
CIRCUITO SANITARIO	Temperatura sanitario max/min	$^{\circ}\text{C}$	60 / 36
	Portata specifica in sanitario (10 min. con $\Delta T=30^{\circ}\text{C}$ )	l/min	11,3
	Quantità istantanea di acqua calda $\Delta T=25^{\circ}\text{C}$	l/min	13,6
	Quantità istantanea di acqua calda $\Delta T=35^{\circ}\text{C}$	l/min	9,7
	Stelle comfort sanitario (EN13203)	stars	***
	Prelievo minimo di acqua calda	l/min	1,6
	Pressione acqua sanitaria max	MPa (bar)	0,7 (7)
DATI ELETTR. AMB.	Tensione/frequenza di alimentazione	V/Hz	230/50
	Potenza elettrica assorbita totale	W	60
	Temperatura ambiente minima di utilizzo	$^{\circ}\text{C}$	+5
	Gradi di protezione impianto elettrico	IP	X4D
	Peso	kg	30

## DATI TECNICI

### Dati ErP - EU 813/2013

Modello:		EGIS PLUS 24 CF EU
Apparecchio a condensazione	si/no	no
Apparecchio misto	si/no	si
Caldaia di tipo B1	si/no	si
Apparecchio di cogenerazione per il riscaldamento d'ambiente:	si/no	no
Apparecchio a bassa temperatura	si/no	si
Recapiti (Nome e indirizzo del fabbricante o del suo mandatario)		ARISTON THERMO S.p.A. Viale A. Merloni 45 60044 FABRIANO AN - ITALIA
<b>ErP RISCALDAMENTO</b>		
Potenza termica nominale $P_n$	kW	24
Potenza termica nominale alte temperatura $P_4$	kW	23,7
30% della Potenza termica nominale basse temperature (Temperatura di ritorno 30°C) $P_1$	kW	7,1
Efficienza energetica stagionale del riscaldamento d'ambiente $\eta_s$	%	79
Efficienza utile alla potenza termica nominale ad alte temperature (60-80°C) $\eta_4$	%	82,8
Efficienza utile al 30% della potenza termica nominale a basse temperature (Temp. ritorno 30°C) $\eta_1$	%	82,1
<b>ErP ACS</b>		
Profilo di carico dichiarato		XL
Efficienza energetica di riscaldamento dell'acqua $\eta_{wh}$	%	78
Consumo quotidiano di energia elettrica $Q_{elec}$	kWh	0,130
Consumo quotidiano di combustibile $Q_{fuel}$	kWh	25,830
<b>CONSUMO AUSILIARIO DI ELETTRICITÀ</b>		
A pieno carico elmax	kW	0,016
A carico parziale elmin	kW	0,013
In modalità Stand/by $P_{SB}$	kW	0,005
<b>ALTRE INFORMAZIONI</b>		
Dispersione termica in Stand/by $P_{stby}$	kW	0,100
Consumo energetico del bruciatore di accensione $P_{ign}$	kW	0,000
Livello della potenza sonora all'interno $L_{WA}$	dB	50
Emissione di ossidi di azoto $NO_x$	mg/kWh	141

### SCHEDA PRODOTTO - EU 811/2013

Marchio		
Identificativo del modello del fornitore	EGIS PLUS 24 CF EU	
Profilo di carico dichiarato ACS	XL	
Classe di Efficienza energetica stagionale di riscaldamento di ambiente		
Classe di Efficienza energetica di riscaldamento dell'acqua		
Potenza termica nominale $P_n$	kW	24
Consumo annuo di energia in riscaldamento $Q_{HE}$	GJ	56
Consumo annuo di energia elettrica AEC	kWh	29
Consumo annuo di combustibile AFC	GJ	20
Efficienza energetica stagionale di riscaldamento di ambiente $\eta_s$	%	79
Efficienza energetica di riscaldamento dell'acqua $\eta_{WH}$	%	78
Livello di potenza sonora all'interno $L_{WA}$	dB	50

**ENERG** Y IJA  
енергия · ενεργεια IE IA

I 1 II 2

3 4 5 6

7

2015 811/2013 420020121900

### Istruzioni per la compilazione dell'etichetta degli insiemi di apparecchi di riscaldamento d'ambiente (o misti), dispositivi di controllo della temperatura e dispositivi solari.

1. il nome o marchio del rivenditore e/o del fornitore;
2. l'identificativo del modello del rivenditore e/o del fornitore;
3. la classe di efficienza energetica stagionale del riscaldamento d'ambiente dell'apparecchio per il riscaldamento d'ambiente, già compilata;
4. la classe di efficienza energetica stagionale del riscaldamento dell'acqua dell'apparecchio di riscaldamento misto già compilata;
5. Indicazione  se un collettore solare, un serbatoio per l'acqua calda, un dispositivo di controllo della temperatura e/o un apparecchio per il riscaldamento d'ambiente supplementare sono compresi nell'installazione.
6. la classe di efficienza energetica stagionale di riscaldamento d'ambiente dell'insieme comprendente l'apparecchio per il riscaldamento d'ambiente, il dispositivo di controllo della temperatura e il dispositivo solare, determinata come indicato nella figura 1 nelle pagine seguenti.  
La punta della freccia che indica la classe di efficienza energetica stagionale di riscaldamento d'ambiente dell'insieme di apparecchi per il riscaldamento d'ambiente, dispositivi di controllo della temperatura e dispositivi solari si trova all'altezza della punta della freccia che indica la relativa classe di efficienza energetica.
7. la classe di efficienza energetica stagionale di riscaldamento dell'acqua dell'insieme di apparecchi di riscaldamento misti, il dispositivo di controllo della temperatura e il dispositivo solare, determinata come indicato nella figura 5 nelle pagine seguenti.  
La punta della freccia che indica la classe di efficienza energetica di riscaldamento dell'acqua dell'insieme di apparecchi di riscaldamento misti, dispositivi di controllo della temperatura e dispositivi solari si trova all'altezza della punta della freccia che indica la relativa classe di efficienza energetica.

L'efficienza energetica dell'insieme di prodotti indicata nella presente scheda può non corrispondere all'efficienza energetica effettiva a installazione avvenuta poiché tale efficienza è influenzata da ulteriori fattori, quali la dispersione di calore nel sistema di distribuzione e la dimensione dei prodotti rispetto alle dimensioni e alle caratteristiche dell'edificio.

**SCHEDA INSIEMI DI APPARECCHI DI RISCALDAMENTO MISTI, DISPOSITIVI DI CONTROLLO DELLA TEMPERATURA E DISPOSITIVI SOLARI.**

La scheda degli insiemi di apparecchi di riscaldamento misti, dispositivi di controllo della temperatura e dispositivi solari riporta gli elementi di cui alle lettere a) e b):

a) gli elementi di cui, rispettivamente, alle figure 1 e 3, per valutare l'efficienza energetica stagionale di riscaldamento d'ambiente di un insieme comprendente un apparecchio di riscaldamento misto, un dispositivo di controllo della temperatura e un dispositivo solare, comprese le seguenti informazioni:

- I: il valore dell'efficienza energetica stagionale di riscaldamento d'ambiente dell'apparecchio di riscaldamento misto preferenziale, espresso in %;
- II: il fattore di ponderazione della potenza termica degli apparecchi di riscaldamento preferenziali o supplementari di un insieme quale indicato (vedi REGOLAMENTO DELEGATO (UE) N. 811/2013 - allegato IV - 6.a);
- III: il valore dell'espressione matematica:  $294/(11 \cdot P_{nominale})$ , dove  $P_{nominale}$  si riferisce all'apparecchio di riscaldamento misto preferenziale;
- IV: il valore dell'espressione matematica  $115/(11 \cdot P_{nominale})$ , dove  $P_{nominale}$  si riferisce all'apparecchio di riscaldamento misto preferenziale;

inoltre, per gli apparecchi di riscaldamento misti preferenziali a pompa di calore:

- V: il valore della differenza tra l'efficienza energetica stagionale del riscaldamento d'ambiente in condizioni climatiche medie e più fredde, espresso in %;
- VI: il valore della differenza tra l'efficienza energetica stagionale del riscaldamento d'ambiente in condizioni climatiche più calde e medie, espresso in %;

b) gli elementi di cui alla figura 5 per valutare l'efficienza energetica di riscaldamento dell'acqua di un insieme comprendente un apparecchio di riscaldamento misto, un dispositivo di controllo della temperatura e un dispositivo solare, comprese le seguenti informazioni:

- I: il valore dell'efficienza energetica di riscaldamento dell'acqua dell'apparecchio di riscaldamento misto, espresso in %;
- II: il valore dell'espressione matematica  $(220 \cdot Q_{ref})/Q_{nonsol}$ , dove  $Q_{ref}$  è estratto dall'allegato VII - tabella 15 del REGOLAMENTO DELEGATO (UE) N. 811/2013, e  $Q_{nonsol}$  dalla scheda di prodotto del dispositivo solare per il profilo di carico dichiarato M, L, XL o XXL dell'apparecchio di riscaldamento misto;
- III: il valore dell'espressione matematica  $(Q_{aux} \cdot 2,5)/(220 \cdot Q_{ref})$ , espresso in %, dove  $Q_{aux}$  è estratto dalla scheda di prodotto del dispositivo solare e  $Q_{ref}$  dall'allegato VII - tabella 15 del REGOLAMENTO DELEGATO (UE) N. 811/2013 per il profilo di carico dichiarato M, L, XL o XXL.

Figura 1

Efficienza energetica stagionale di riscaldamento d'ambiente della caldaia ①  %

Controllo della temperatura  
Dalla scheda di controllo della temperatura

Classe  
I = 1%, II = 2%, III = 1,5%, IV = 2%,  
V = 3%, VI = 4%, VII = 3,5%, VIII = 5%

+ ②  %

Caldaia supplementare  
Dalla scheda della caldaia

Efficienza energetica stagionale di riscaldamento d'ambiente (in %)  
 $( \text{  } - 'I' ) \times 0,1 =$

± ③  %

Contributo solare - Dalla scheda del dispositivo solare

Dimensioni del collettore (in m<sup>2</sup>)

Volume del serbatoio (in m<sup>3</sup>)

Efficienza del collettore (in %)

Classificazione del serbatoio  
A\* = 0,95, A = 0,91,  
B = 0,86, C = 0,83, D-G = 0,81

$( 'III' \times \text{  } + 'IV' \times \text{  } ) \times 0,9 \times ( \text{  } / 100 ) \times \text{  } =$  + ④  %

Pompa di calore supplementare  
Dalla scheda della pompa di calore

Efficienza energetica stagionale di riscaldamento d'ambiente (in %)

$( \text{  } - 'I' ) \times 'II'$  = + ⑤  %

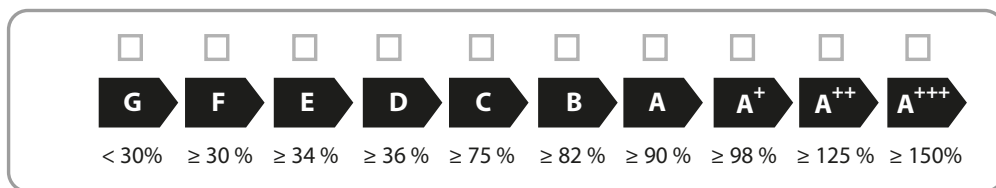
Contributo solare E pompa di calore supplementare

Selezionare il valore più basso

$0,5 \times \text{  } \text{ O } 0,5 \times \text{  } =$  - ⑥  %

Efficienza energetica stagionale di riscaldamento d'ambiente dell'insieme ⑦  %

Classe di efficienza energetica stagionale di riscaldamento d'ambiente dell'insieme



Caldaia e pompa di calore supplementare installata con emettitori di calore a bassa temperatura a 35 °C?  
Dalla scheda della pompa di calore

⑦  + (50 x 'II') =   %

L'efficienza energetica dell'insieme di prodotti indicata nella presente scheda può non corrispondere all'efficienza energetica effettiva a installazione avvenuta poiché tale efficienza è influenzata da ulteriori fattori, quali la dispersione di calore nel sistema di distribuzione e la dimensione dei prodotti rispetto alle dimensioni e alle caratteristiche dell'edificio.

**Figura 5**

Efficienza energetica di riscaldamento dell'acqua della caldaia mista

<sup>1</sup>  
 %

Profilo di carico dichiarato:

Contributo solare - Dalla scheda del dispositivo solare

Elettricità ausiliaria

$$(1,1 \times 'I' - 10\%) \times 'II' - 'III' = + \text{} \%$$

Efficienza energetica di riscaldamento dell'acqua dell'insieme in condizioni climatiche medie

<sup>3</sup>  
 %

Classe di efficienza energetica di riscaldamento dell'acqua dell'insieme in condizioni climatiche medie

		<input type="checkbox"/>	<input type="checkbox"/>	<input type="checkbox"/>	<input type="checkbox"/>	<input type="checkbox"/>	<input type="checkbox"/>	<input type="checkbox"/>	<input type="checkbox"/>	<input type="checkbox"/>	<input type="checkbox"/>
		<b>G</b>	<b>F</b>	<b>E</b>	<b>D</b>	<b>C</b>	<b>B</b>	<b>A</b>	<b>A<sup>+</sup></b>	<b>A<sup>++</sup></b>	<b>A<sup>+++</sup></b>
<input type="checkbox"/>	<b>M</b>	< 27 %	≥ 27 %	≥ 30 %	≥ 33 %	≥ 36 %	≥ 39 %	≥ 65 %	≥ 100 %	≥ 130 %	≥ 163 %
<input type="checkbox"/>	<b>L</b>	< 27 %	≥ 27 %	≥ 30 %	≥ 34 %	≥ 37 %	≥ 50 %	≥ 75 %	≥ 115 %	≥ 150 %	≥ 188 %
<input type="checkbox"/>	<b>XL</b>	< 27 %	≥ 27 %	≥ 30 %	≥ 35 %	≥ 38 %	≥ 55 %	≥ 80 %	≥ 125 %	≥ 160 %	≥ 200 %
<input type="checkbox"/>	<b>XXL</b>	< 28 %	≥ 28 %	≥ 32 %	≥ 36 %	≥ 40 %	≥ 60 %	≥ 85 %	≥ 131 %	≥ 170 %	≥ 213 %

Efficienza energetica di riscaldamento dell'acqua in condizioni climatiche più fredde e più calde

Più freddo: <sup>3</sup> - 0,2 x <sup>2</sup> =  %

Più caldo: <sup>3</sup> + 0,4 x <sup>2</sup> =  %

L'efficienza energetica dell'insieme di prodotti indicata nella presente scheda può non corrispondere all'efficienza energetica effettiva a installazione avvenuta poiché tale efficienza è influenzata da ulteriori fattori, quali la dispersione di calore nel sistema di distribuzione e la dimensione dei prodotti rispetto alle dimensioni e alle caratteristiche dell'edificio.





ITALIAN DESIGN

**Ariston Thermo SpA**  
Viale A. Merloni, 45 - 60044 Fabriano (AN)

[ariston.com](http://ariston.com)

**Servizio clienti 199 111 222**

Il costo della chiamata da telefono fisso senza scatti alla risposta e di 14,49 centesimi al minuto (iva inclusa), dal lunedì al venerdì dalle 8.00 alle 18.30 e il sabato dalle 8.00 alle 13.00; e di 5,67 centesimi al minuto (iva inclusa), dal lunedì al venerdì dalle 18.30 alle 8.00, sabato dalle 13.00 alle 8.00 e festivi.  
Per chiamate da rete mobile, il costo massimo è di 48,80 centesimi al minuto con uno scatto alla risposta di 15,25 centesimi.

420010708000