



 **ARISTON**

HS PREMIUM

ISTRUZIONI TECNICHE PER L'INSTALLAZIONE E LA MANUTENZIONE

CALDAIA MURALE ISTANTANEA A CONDENSAZIONE

HOT WATER | HEATING | RENEWABLE | AIR CONDITIONING

ErP

3300761
3300765



420000255101

INDICE

Generalità	3	Manutenzione	24
Avvertenze per l'installatore.....	3	Istruzioni per l'apertura della mantellatura	
Marcatura CE.....	3	ed ispezione dell'interno	24
Norme di sicurezza	4	Note generali.....	25
Descrizione del prodotto	6	Pulizia scambiatore primario	25
Pannello comandi.....	6	Prova di funzionamento.....	25
Display	6	Operazioni di svuotamento	25
Vista complessiva	7	Informazioni all'utente.....	26
Dimensioni caldaia.....	7	Smaltimento e riciclaggio caldaia	26
Distanze minime per l'installazione.....	7	Targhetta caratteristiche.....	26
Dima Installazione.....	8		
Installazione	9	Dati tecnici	27
Avvertenze prima dell'installazione.....	9	Scheda prodotto.....	28
Collegamento gas.....	10	Etichetta sistema	29
Collegamento idraulico	10	Scheda sistema.....	30
Vista raccordi idraulici.....	10		
Rappresentazione grafica prevalenza residua circolatore.....	10		
Dispositivo di sovrappressione.....	10		
Pulizia impianto di riscaldamento	10		
Impianti a pavimento	10		
Scarico della condensa	11		
Schema idraulico.....	11		
Collegamento condotti aspirazione e scarico fumi.....	12		
Tabella lunghezze condotti aspirazione/scarico.....	13		
Tipologie di aspirazione/scarico Fumi	13		
Collegamenti elettrici	14		
Cavo alimentazione	14		
Collegamento periferiche	14		
Collegamento Termostato Ambiente.....	14		
Schema elettrico.....	15		
Messa in funzione	16		
Predisposizione al servizio	16		
Procedura di accensione	16		
Prima accensione.....	16		
Funzione Disareazione.....	16		
Analisi della combustione	17		
Regolazione della massima potenza riscaldamento	18		
Controllo della potenza di lenta accensione	18		
Controllo del ritardo di accensione.....	18		
Tabella riepilogativa gas.....	19		
Cambio gas.....	19		
Funzione AUTO	19		
Sistemi di protezione caldaia	20		
Arresto di sicurezza.....	20		
Arresto di blocco	20		
Avviso di malfunzionamento	20		
Tabella riepilogativa codici errore	21		
Funzione antigelo.....	21		
Area tecnica	22		

ATTENZIONE
L'INSTALLAZIONE, LA PRIMA
ACCENSIONE, LE REGOLAZIONI
DI MANUTENZIONE DEVONO ESSERE
EFFETTUATE, SECONDO LE ISTRUZIONI,
ESCLUSIVAMENTE DA PERSONALE
QUALIFICATO.
UN'ERRATA INSTALLAZIONE PUÒ
CAUSARE DANNI A PERSONE, ANIMALI
O COSE, NEI CONFRONTI DEI QUALI IL
CONSTRUTTORE NON È CONSIDERATO
RESPONSABILE.



Questo apparecchio serve a produrre acqua calda potabile per uso domestico.

Deve essere allacciato ad un impianto di riscaldamento ed a una rete di distribuzione di acqua calda sanitaria compatibilmente alle sue prestazioni ed alla sua potenza.

È vietata l'utilizzazione per scopi diversi da quanto specificato. Il costruttore non è considerato responsabile per eventuali danni derivanti da usi impropri, erronei ed irragionevoli o da un mancato rispetto delle istruzioni riportate sul presente libretto.

L'installazione, la manutenzione e qualsiasi altro intervento, che richiede l'utilizzo di componenti e accessori in cui vi è contatto con la acqua potabile, devono essere effettuati nel rispetto delle norme vigenti e delle indicazioni fornite dal costruttore.

Questo apparecchio, relativamente ai materiali a contatto con acqua sanitaria, risponde ai requisiti previsti dal Decreto Ministeriale n. 174/2004 del 6 aprile 2004.

Regolamento concernete i materiali e gli oggetti che possono essere utilizzati negli impianti fissi di captazione, trattamento, adduzione e distribuzione delle acque destinate al consumo umano.

Un'errata installazione può causare danni a persone, animali e cose per i quali l'azienda costruttrice non è responsabile.

La caldaia viene fornita in un imballo di cartone, dopo aver tolto l'imballo assicurarsi dell'integrità dell'apparecchio e della completezza della fornitura. In caso di non rispondenza rivolgersi al fornitore.

Gli elementi di imballaggio (graffe, sacchetti in plastica, , ecc.) non devono essere lasciati alla portata dei bambini in quanto fonti di pericolo.

In caso di guasto e/o cattivo funzionamento spegnere l'apparecchio, chiudere il rubinetto del gas e non tentare di ripararlo ma rivolgersi a personale qualificato.

Prima di ogni intervento di manutenzione/riparazione nella caldaia è necessario togliere l'alimentazione elettrica portando l'interruttore bipolare esterno alla caldaia in posizione "OFF".

Eventuali riparazioni, effettuate utilizzando esclusivamente ricambi originali, devono essere eseguite solamente da tecnici qualificati. Il mancato rispetto di quanto sopra può compromettere la sicurezza dell'apparecchio e fa decadere ogni responsabilità del costruttore.

Nel caso di lavori o manutenzioni di strutture poste nelle vicinanze dei condotti o dei dispositivi di scarico dei fumi e loro accessori, mettere fuori servizio l'apparecchio portando l'interruttore esterno bipolare in posizione OFF e chiudendo il rubinetto del gas.

A lavori ultimati far verificare l'efficienza dei condotti e dei dispositivi da personale tecnico qualificato.

Per la pulizia delle parti esterne spegnere la caldaia e portare l'interruttore esterno in posizione "OFF".

Effettuare la pulizia con un panno umido imbevuto di acqua saponata.

Non utilizzare detersivi aggressivi, insetticidi o prodotti tossici.

Il rispetto delle norme vigenti permette un funzionamento sicuro, ecologico e a risparmio energetico.

Nel caso di uso di kit od optional si dovranno utilizzare solo quelli originali.

Marcatura CE

Il marchio CE garantisce la rispondenza dell'apparecchio alle seguenti direttive:

- **2009/142/CEE** - relativa agli apparecchi a gas
- **2004/108/EC** - relativa alla compatibilità elettromagnetica
- **2006/95/EC** - relativa alla sicurezza elettrica
- **92/42/CEE** - relativa al rendimento energetico
"solo art.7 (§2), art.8 e gli allegati da III a V"
- **2009/125/CE** - Energy related Products
- **813/2013** - Regolamento UE

NORME DI SICUREZZA

Legenda simboli:



Il mancato rispetto dell'avvertenza comporta rischio di lesioni, in determinate circostanze anche mortali, per le persone



Il mancato rispetto dell'avvertenza comporta rischio di danneggiamenti, in determinate circostanze anche gravi, per oggetti, piante o animali

Installare l'apparecchio su parete solida, non soggetta a vibrazioni.

Rumorosità durante il funzionamento.



Non danneggiare, nel forare la parete, cavi elettrici o tubazioni preesistenti.

Folgorazione per contatto con conduttori sotto tensione. Esplosioni, incendi o intossicazioni per perdita gas dalle tubazioni danneggiate.



Danneggiamento impianti preesistenti.



Allagamenti per perdita acqua dalle tubazioni danneggiate.

Eeguire i collegamenti elettrici con conduttori di sezione adeguata.

Incendio per surriscaldamento dovuto al passaggio di corrente elettrica in cavi sottodimensionati.



Proteggere tubi e cavi di collegamento in modo da evitare il loro danneggiamento.

Folgorazione per contatto con conduttori sotto tensione. Esplosioni, incendi o intossicazioni per perdita gas dalle tubazioni danneggiate.



Allagamenti per perdita acqua dalle tubazioni danneggiate.



Assicurarsi che l'ambiente di installazione e gli impianti a cui deve connettersi l'apparecchiatura siano conformi alle normative vigenti.

Folgorazione per contatto con conduttori sotto tensione incorrettamente installati.



Danneggiamento dell'apparecchio per condizioni di funzionamento improprie.



Adoperare utensili ed attrezzature manuali adeguati all'uso (in particolare assicurarsi che l'utensile non sia deteriorato e che il manico sia integro e correttamente fissato), utilizzarli correttamente, assicurarli da eventuale caduta dall'alto, riporli dopo l'uso.

Lesioni personali per proiezione di schegge o frammenti, inalazione polveri, urti, tagli, punture, abrasioni.



Danneggiamento dell'apparecchio o di oggetti circostanti per proiezione di schegge, colpi, incisioni.



Adoperare attrezzature elettriche adeguate all'uso (in particolare assicurarsi che il cavo e la spina di alimentazione siano integri e che le parti dotate di moto rotativo o alternativo siano correttamente fissate), utilizzarle correttamente, non intralciare i passaggi con il cavo di alimentazione, assicurarle da eventuale caduta dall'alto, scollegare e riporle dopo l'uso.

Lesioni personali per proiezione di schegge o frammenti, inalazione polveri, urti, tagli, punture, abrasioni, rumore, vibrazioni.



Danneggiamento dell'apparecchio o di oggetti circostanti per proiezione di schegge, colpi, incisioni.



Assicurarsi che le scale portatili siano stabilmente appoggiate, che siano appropriatamente resistenti, che i gradini siano integri e non scivolosi, che non vengano spostate con qualcuno sopra, che qualcuno vigili.

Lesioni personali per la caduta dall'alto o per cesoiamento (scale doppie).



Assicurarsi che le scale a castello siano stabilmente appoggiate, che siano appropriatamente resistenti, che i gradini siano integri e non scivolosi, che abbiano mancorrenti lungo la rampa e parapetti sul pianerottolo.

Lesioni personali per la caduta dall'alto.



Assicurarsi, durante i lavori eseguiti in quota (in genere con dislivello superiore a due metri), che siano adottati parapetti perimetrali nella zona di lavoro o imbragature individuali atti a prevenire la caduta, che lo spazio percorso durante l'eventuale caduta sia libero da ostacoli pericolosi, che l'eventuale impatto sia attutito da superfici di arresto semirigide o deformabili.

Lesioni personali per la caduta dall'alto.



Assicurarsi che il luogo di lavoro abbia adeguate condizioni igienico sanitarie in riferimento all'illuminazione, all'aerazione, alla solidità.

Lesioni personali per urti, inciampi, ecc.



Proteggere con adeguato materiale l'apparecchio e le aree in prossimità del luogo di lavoro.

Danneggiamento dell'apparecchio o di oggetti circostanti per proiezione di schegge, colpi, incisioni.




Movimentare l'apparecchio con le dovute protezioni e con la dovuta cautela.


Danneggiamento dell'apparecchio o di oggetti circostanti per urti, colpi, incisioni, schiacciamento.



Indossare, durante le lavorazioni, gli indumenti e gli equipaggiamenti protettivi individuali.

Lesioni personali per folgorazione, proiezione di schegge o frammenti, inalazioni polveri, urti, tagli, punture, abrasioni, rumore, vibrazioni. 


Organizzare la dislocazione del materiale e delle attrezzature in modo da rendere agevole e sicura la movimentazione, evitando cataste che possano essere soggette a cedimenti o crolli.


Danneggiamento dell'apparecchio o di oggetti circostanti per urti, colpi, incisioni, schiacciamento. 

Le operazioni all'interno dell'apparecchio devono essere eseguite con la cautela necessaria ad evitare bruschi contatti con parti acuminatae.

Lesioni personali per tagli, punture, abrasioni.

Ripristinare tutte le funzioni di sicurezza e controllo interessate da un intervento sull'apparecchio ed accertarne la funzionalità prima della rimessa in servizio.


Esplosioni, incendi o intossicazioni per perdita gas o per incorretto scarico fumi. 

Danneggiamento o blocco dell'apparecchio per funzionamento fuori controllo. 

Svuotare i componenti che potrebbero contenere acqua calda, attivando eventuali sfiati, prima della loro manipolazione.


Lesioni personali per ustioni.

Effettuare la disincrostazione da calcare di componenti attenendosi a quanto specificato nella scheda di sicurezza del prodotto usato, aerando l'ambiente, indossando indumenti protettivi, evitando miscele di prodotti diversi, proteggendo l'apparecchio e gli oggetti circostanti.

Lesioni personali per contatto di pelle o occhi con sostanze acide, inalazione o ingestione di agenti chimici nocivi. 

Danneggiamento dell'apparecchio o di oggetti circostanti per corrosione da sostanze acide.

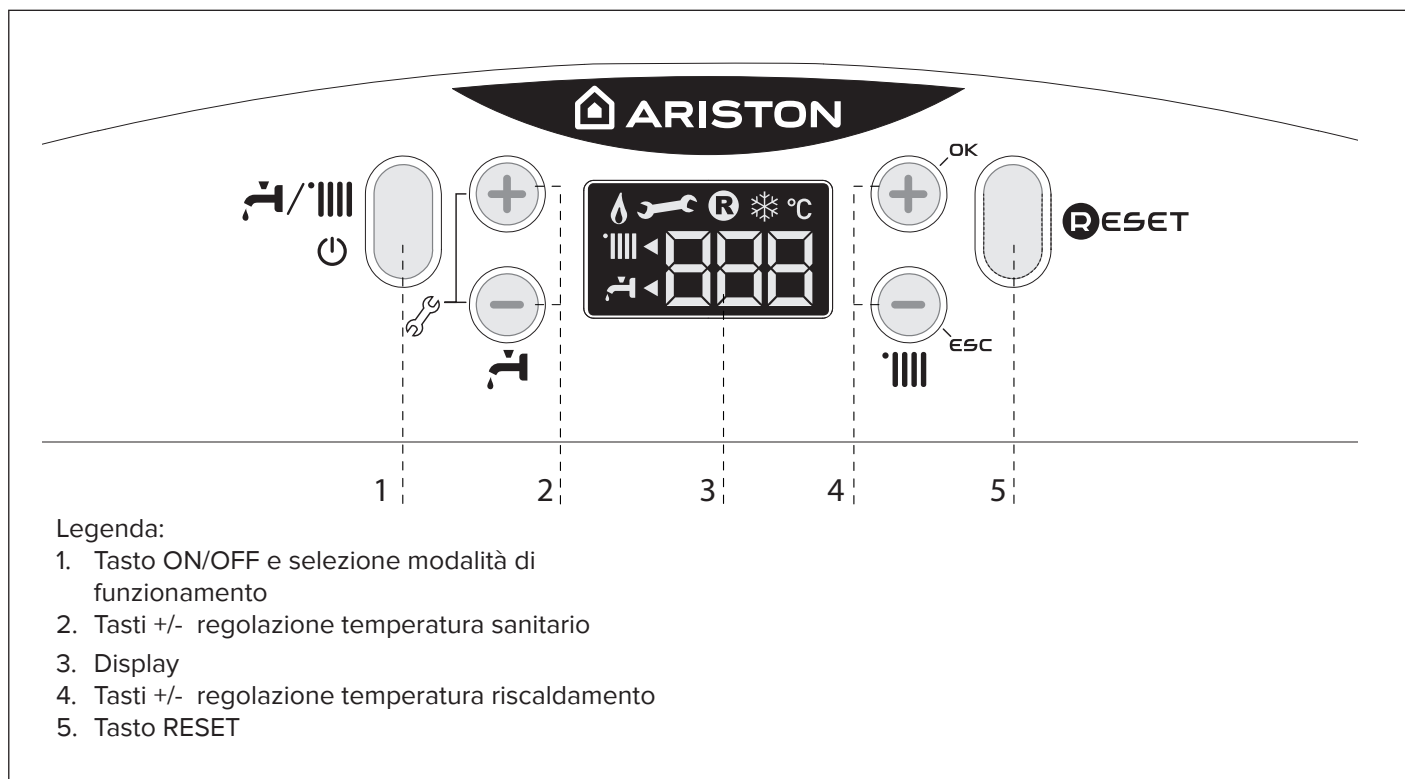
Nel caso si avverta odore di bruciato o si veda del fumo fuoriuscire dall'apparecchio, togliere l'alimentazione elettrica, aprire le finestre ed avvisare il tecnico.

Lesioni personali per ustioni, inalazione fumi, intossicazione. 

ATTENZIONE!!!!

L'apparecchio può essere utilizzato da bambini di età non inferiore a 8 anni e da persone con ridotte capacità fisiche, sensoriali o mentali, o prive di esperienza o della necessaria conoscenza, purché sotto sorveglianza oppure dopo che le stesse abbiano ricevuto istruzioni relative all'uso sicuro dell'apparecchio e alla comprensione dei pericoli ad esso inerenti. I bambini non devono giocare con l'apparecchio. La pulizia e la manutenzione destinata ad essere effettuata dall'utilizzatore non deve essere effettuata da bambini senza sorveglianza.

Pannello comandi

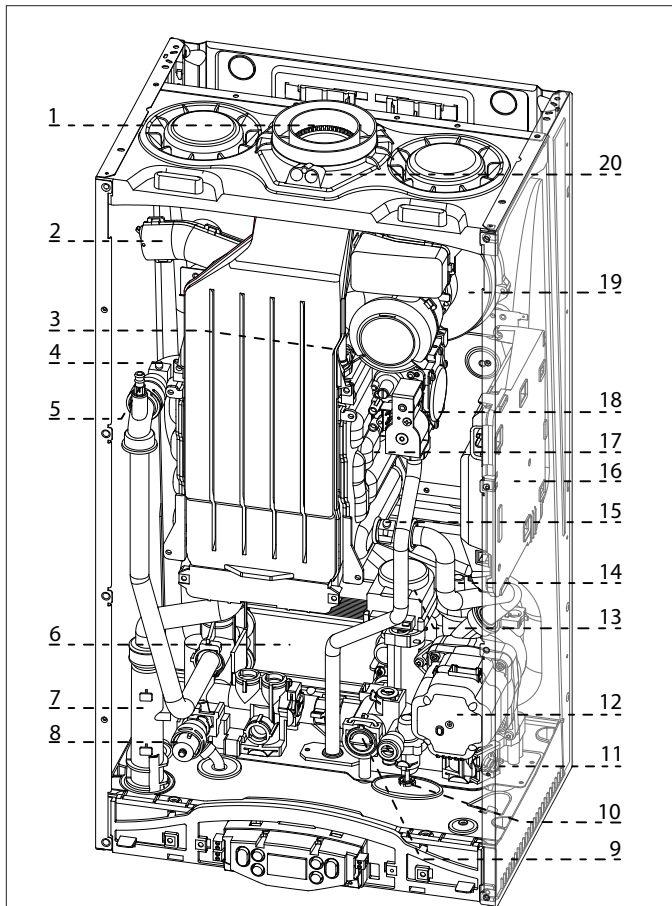


Display

Cifre per indicazione:	°C
- temperatura impostate	888
- Settaggio menu	
- Segnalazione codici d'errore	
Richiesta pressione tasto Reset (caldaia in blocco)	R
Richiesto intervento assistenza tecnica	Wrench icon
Segnalazione presenza fiamma	Flame icon
Funzionamento in riscaldamento impostato	Heating icon
Richiesta riscaldamento attiva	Heating icon with arrow
Funzionamento in sanitario impostato	Hot water icon
Richiesta sanitario attiva	Hot water icon with arrow
Funzione Antigelo attiva	Antifreeze icon



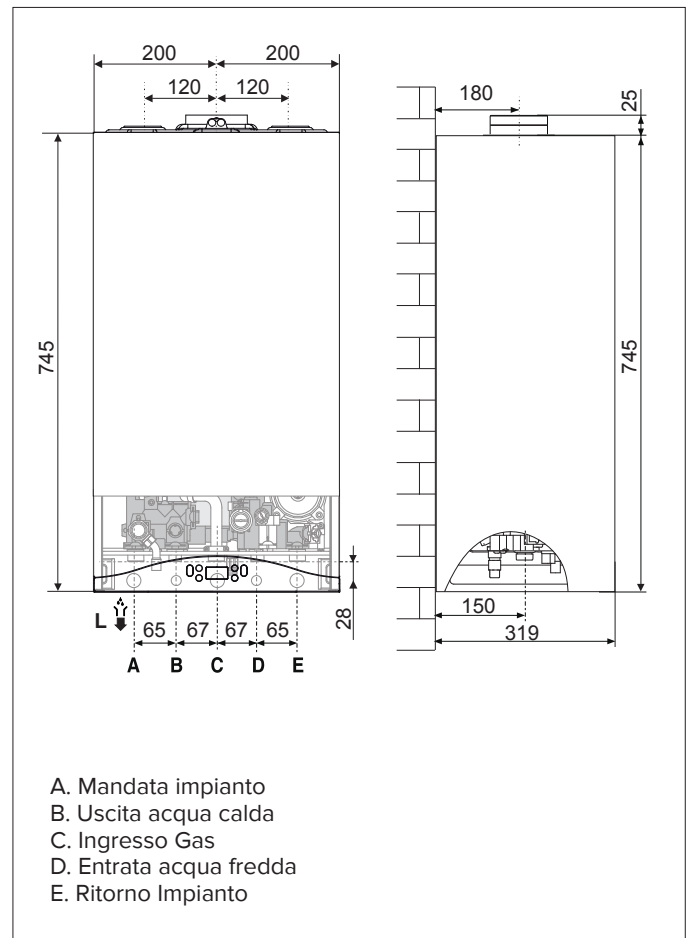
Vista complessiva



Legenda

1. Collettore scarico fumi
2. Silenziatore
3. Elettrodo di rilevazione fiamma/accensione
4. Sonda mandata riscaldamento
5. Valvola sfogo aria
6. Scambiatore secondario
7. Sifone
8. Valvola di sicurezza 3 bar
9. Flussimetro sanitario
10. Rubinetto di riempimento
11. Filtro circuito riscaldamento
12. Circolatore modulante
13. Valvola deviatrice motorizzata
14. Pressostato di minima
15. Sonda ritorno riscaldamento
16. Scheda principale
17. Scambiatore primario
18. Valvola gas
19. Ventilatore
20. Prese analisi fumi

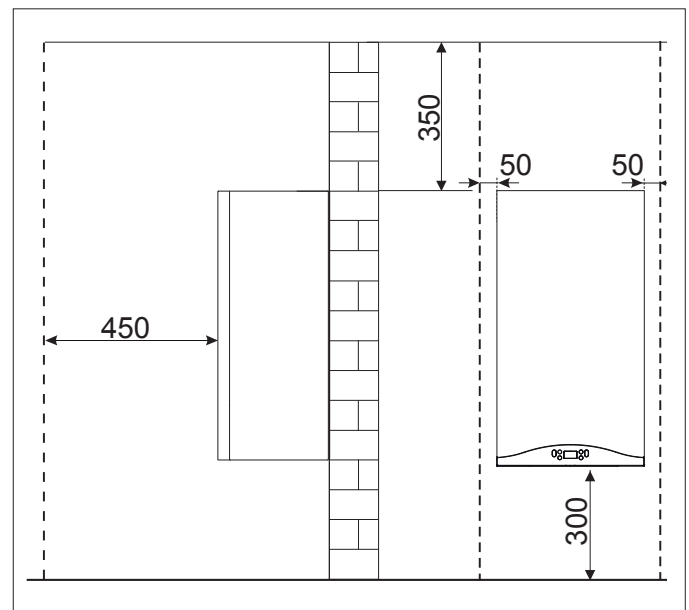
Dimensioni caldaia



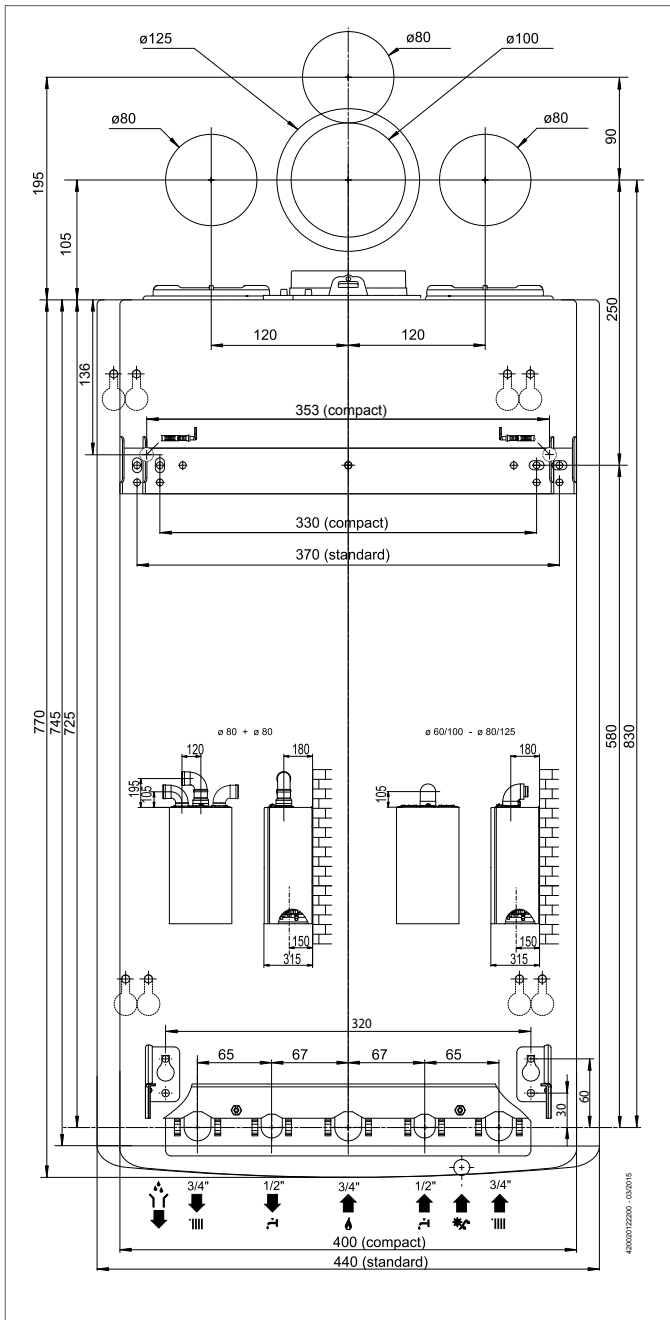
Distanze minime per l'installazione

Per permettere un agevole svolgimento delle operazioni di manutenzione della caldaia è necessario rispettare un'adeguata distanza nell'installazione.

Posizionare la caldaia secondo le regole della buona tecnica utilizzando una livella a bolla.



Dima Installazione



Avvertenze prima dell'installazione

La caldaia serve a riscaldare l'acqua ad una temperatura inferiore a quella di ebollizione.

Essa deve essere allacciata ad un impianto di riscaldamento e ad una rete di acqua sanitaria entrambi dimensionati in base alle sue prestazioni ed alla sua potenza.

Prima di collegare la caldaia è necessario:

- effettuare un lavaggio accurato delle tubazioni degli impianti per rimuovere eventuali residui di filettature, saldature o sporcizie che possano compromettere il corretto funzionamento della caldaia;
- verificare la predisposizione della caldaia per il funzionamento con il tipo di gas disponibile (leggere quanto riportato sull'etichetta dell'imballo e sulla targhetta caratteristiche della caldaia);
- controllare che la canna fumaria non presenti strozzature e non vi siano collegati scarichi di altri apparecchi, salvo che questa sia stata realizzata per servire più utenze secondo quanto previsto dalle Norme vigenti;
- controllare che, nel caso di raccordo su canne fumarie preesistenti, queste siano state perfettamente pulite e non presentino scorie, in quanto l'eventuale distacco delle stesse potrebbe ostruire il passaggio dei fumi, causando situazioni di pericolo;
- controllare che, nel caso di raccordo su canne fumarie non idonee, queste siano state intubate;
- in presenza di acque con durezza particolarmente elevata, si avrà rischio di accumulo di calcare con conseguente diminuzione di efficienza dei componenti della caldaia.
- evitare l'installazione dell'apparecchio in zone dove l'aria di combustione contiene un elevato tasso di cloro (ambienti come una piscina), e/o di altri prodotti nocivi come ad esempio l'ammoniaca (negozi di parrucchiera), gli agenti alcalini (lavanderie)...
- Il tasso di zolfo del gas utilizzato deve essere inferiore alle vigenti normative europee: punta massima nell'anno per breve periodo: 150 mg/m³ di gas e media nell'anno di 30 mg/m³ di gas.

Gli apparecchi tipo C, la cui camera di combustione e circuito di alimentazione d'aria sono a tenuta stagna rispetto all'ambiente, non hanno alcuna limitazione dovuta alle condizioni di aerazione ed al volume del locale.

Per non compromettere il regolare funzionamento della caldaia il luogo di installazione deve essere idoneo in relazione al valore della temperatura limite di funzionamento ed essere protetto in modo tale che la caldaia non entri direttamente in contatto con gli agenti atmosferici.

La caldaia è progettata per l'installazione a parete e deve essere installata su una parete idonea a sostenerne il peso.

Nella creazione di un vano tecnico si impone il rispetto di distanze minime che garantiscano l'accessibilità alle parti della caldaia.

ATTENZIONE!

NESSUN OGGETTO INFIAMMABILE DEVE TROVARSI NELLE VICINANZE DELLA CALDAIA.



ASSICURARSI CHE L'AMBIENTE DI INSTALLAZIONE E GLI IMPIANTI A CUI DEVE CONNETTERSI L'APPARECCHIO SIANO CONFORMI ALLE NORMATIVE VIGENTI. SE NEL LOCALE DI INSTALLAZIONE SONO PRESENTI POLVERI E/O VAPORI AGGRESSIVI, L'APPARECCHIO DEVE FUNZIONARE INDIPENDENTEMENTE DALL'ARIA DEL LOCALE. ATTENZIONE!



L'INSTALLAZIONE, LA PRIMA ACCENSIONE, LA MANUTENZIONE E LA RIPARAZIONE DELLA CALDAIA, DEVONO ESSERE EFFETTUATE DA PERSONALE QUALIFICATO IN CONFORMITÀ ALLE NORMATIVE NAZIONALI DI INSTALLAZIONE IN VIGORE E AD EVENTUALI PRESCRIZIONI DELLE AUTORITÀ LOCALI E DI ENTI PREPOSTI ALLA SALUTE PUBBLICA.

Collegamento gas

La caldaia è stata progettata per utilizzare gas appartenenti alle categorie come riportato sulla seguente tabella

NAZIONE	MODELLO	CATEGORIA
IT	HS PREMIUM 24 EU HS PREMIUM 30 EU	I _{2H}

Accertarsi tramite le targhette poste sull'imballo e sull'apparecchio che la caldaia sia destinata al paese in cui dovrà essere installata, che la categoria gas per la quale la caldaia è stata progettata corrisponda ad una delle categorie ammesse dal paese di destinazione.

La tubazione di adduzione del gas deve essere realizzata e dimensionata secondo quanto prescritto dalle Norme specifiche ed in base alla potenza massima della caldaia, assicurarsi anche del corretto dimensionamento ed allacciamento del rubinetto di intercettazione.

Prima dell'installazione si consiglia un'accurata pulizia delle tubazioni del gas per rimuovere eventuali residui che potrebbero compromettere il funzionamento della caldaia.

E' necessario verificare che il gas distribuito corrisponda a quello per cui è stata predisposta la caldaia (vedi targa dati posta in caldaia).

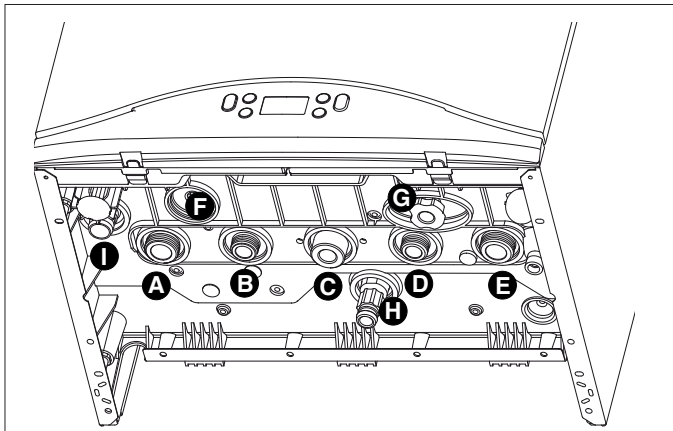
E' inoltre importante verificare la pressione del gas (metano o GPL) che si andrà ad utilizzare per l'alimentazione della caldaia, in quanto se insufficiente può ridurre la potenza del generatore con disagi per l'utente.

Collegamento idraulico

In figura sono rappresentati i raccordi per l'allacciamento idraulico e gas della caldaia.

Verificare che la pressione massima della rete idrica non superi i 6 bar; in caso contrario è necessario installare un riduttore di pressione.

Vista raccordi idraulici

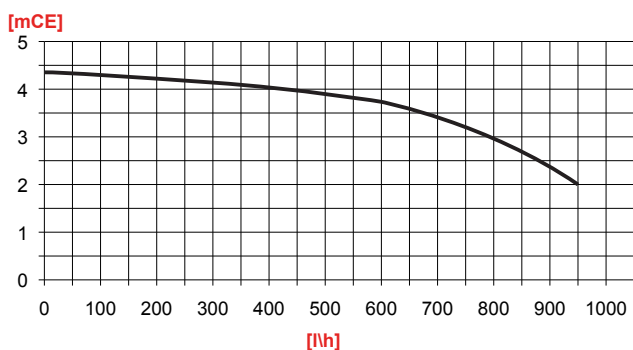


Legenda:

- A = Mandata Impianto
- B = Uscita acqua calda
- C = Ingresso Gas
- D = Entrata acqua fredda
- E = Ritorno impianto
- F = Scarico dispositivo di sovrappressione
- G = Rubinetto di riempimento
- H = Rubinetto di svuotamento
- I = Scarico condensa

Per il dimensionamento delle tubazioni e dei corpi radianti dell'impianto di riscaldamento si valuti il valore di prevalenza residua in funzione della portata richiesta, secondo i valori riportati sul grafico del circolatore.

Rappresentazione grafica della prevalenza residua circolatore



Dispositivo di sovrappressione

Provvedere al montaggio del tubo di scarico della valvola di sicurezza "F" presente nella confezione documenti.

Lo scarico del dispositivo di sovrappressione deve essere collegato ad un sifone di scarico con possibilità di controllo visivo per evitare che in caso di intervento dello stesso si provochino danni a persone, animali e cose, dei quali il costruttore non è responsabile.

Pulizia impianto di riscaldamento

Prima di installare la caldaia, si raccomanda di eseguire la pulizia dell'intero impianto per rimuovere eventuali residui che possono, nel tempo, causare problemi al corretto funzionamento dell'impianto e della caldaia.

Installazione della caldaia su impianti nuovi (impianti con meno di 6 mesi)

- Pulire l'impianto con prodotti adeguati* per garantire nel tempo la vita utile della caldaia, eliminando i residui dell'installazione.
- Sciacquare adeguatamente l'impianto finché l'acqua non risulti limpida e priva di qualsiasi impurità.

Installazione della caldaia su impianti preesistenti

- Procedere all'eliminazione dei fanghi dall'impianto.
- Sciacquare l'impianto.
- Pulire l'impianto con prodotti adeguati(*) per garantire nel tempo la vita utile della caldaia.
- Sciacquare adeguatamente l'impianto finché l'acqua non risulti limpida e priva di qualsiasi impurità.

Trattamento dell'acqua

Nella maggior parte dei casi, la caldaia e l'impianto di riscaldamento possono essere riempiti solo con normale acqua del rubinetto e non sarà necessario alcun trattamento dell'acqua. Nel caso in cui sia necessario procedere al trattamento dell'acqua, si raccomanda di:

- Sciacquare adeguatamente l'impianto finché l'acqua non risulti limpida e priva di qualsiasi impurità.
- Trattare l'acqua con prodotti adeguati(*) per garantire nel tempo la vita utile della caldaia.
- Al termine del trattamento verificare che il valore pH dell'acqua dell'impianto sia compreso tra 7 e 8 (particolarmente importante per evitare fenomeni di corrosione in presenza di componenti in alluminio o leghe leggere).

Non aggiungere prodotti chimici all'acqua dell'impianto di riscaldamento senza aver consultato il proprio Centro Assistenza di riferimento di ARISTON THERMO Spa, perché se non opportunamente dosati possono provocare danni alla caldaia, specialmente in presenza di componenti in alluminio o leghe leggere.

(*) Contattare il proprio Centro Assistenza di riferimento di ARISTON THERMO Spa per ogni informazione aggiuntiva riguardante i prodotti più adatti da utilizzare per il lavaggio dell'impianto ed il trattamento dell'acqua.

Impianti a pavimento

Negli impianti di riscaldamento a pavimento, installare un termostato di sicurezza sulla mandata della caldaia (vedere Schema Elettrico). Tale termostato deve essere collocato ad una distanza dalla caldaia sufficiente a garantirne il corretto funzionamento. Se posto troppo vicino, in seguito ad un prelievo di acqua calda sanitaria, l'acqua che rimane nella caldaia, fatta fluire nell'impianto, potrebbe causare l'apertura del contatto del termostato senza che vi sia un reale pericolo di danneggiamento dell'impianto.

Questo comporta il blocco del funzionamento della caldaia sia in modo sanitario che riscaldamento; il ripristino del funzionamento si avrà in automatico quando il contatto del termostato, raffreddandosi, si chiude.

Nel caso in cui il termostato non possa essere installato come indicato, l'impianto a pavimento dovrà essere protetto installando, a monte del termostato, una valvola termostatica per impedire il flusso di acqua troppo calda verso l'impianto.

Scarico della condensa

L'elevata efficienza energetica produce condensa che deve essere smaltita. A tal fine si deve utilizzare una tubazione in plastica posizionata in modo tale da evitare il ristagno della condensa nella caldaia. La tubazione deve essere collegata ad un sifone di scarico con possibilità di controllo visivo.

Rispettare le normative nazionali di installazione in vigore ed eventuali prescrizioni delle autorità locali e di enti preposti alla salute pubblica.

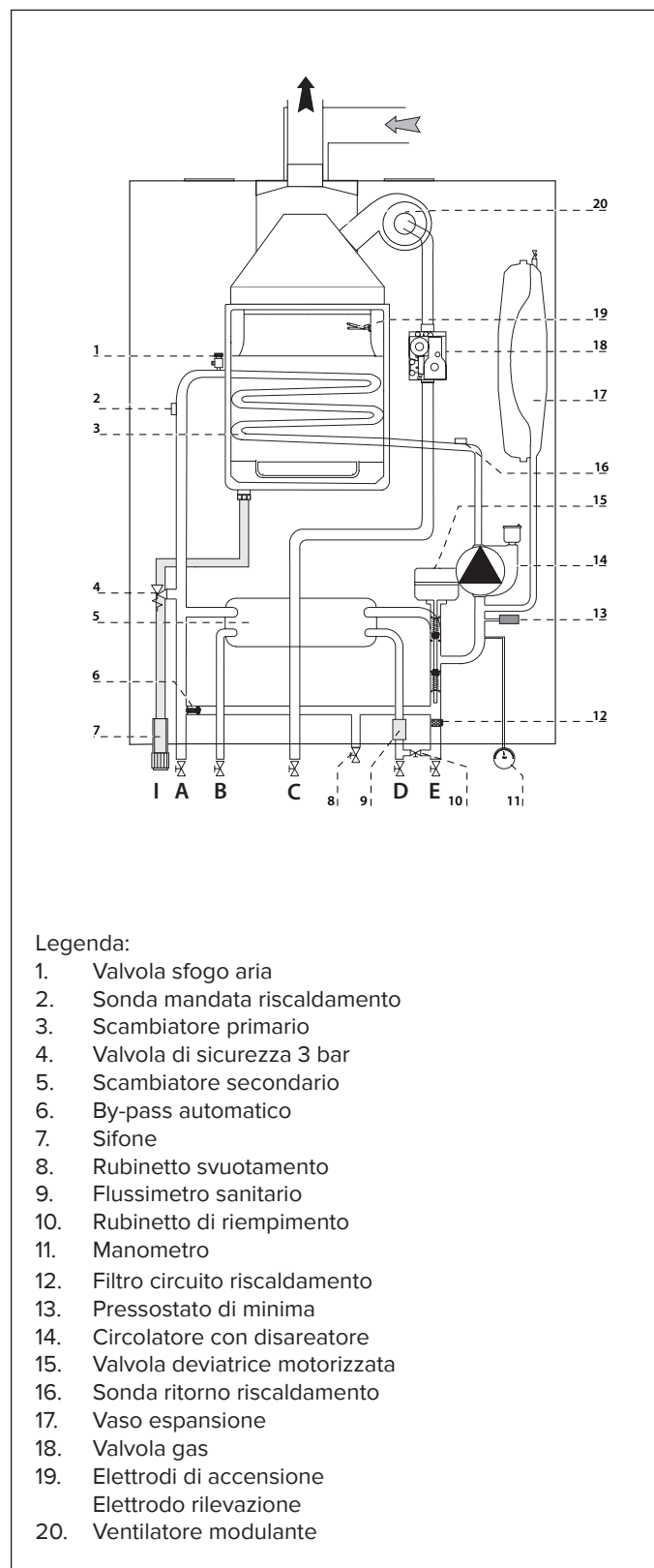
Prima della messa in servizio, il sifone deve essere riempito d'acqua.

Versare circa 1/4 di litro dallo scarico dei fumi prima di procedere al raccordo dei condotti scarico/aspirazione o svitare il sifone posto sotto la caldaia, riempirlo d'acqua e riposizionarlo correttamente.

ATTENZIONE!
LA MANCANZA DI ACQUA NEL SIFONE
PROVOCA LA FUORIUSCITA DEI FUMI DI
SCARICO NELL'AMBIENTE.

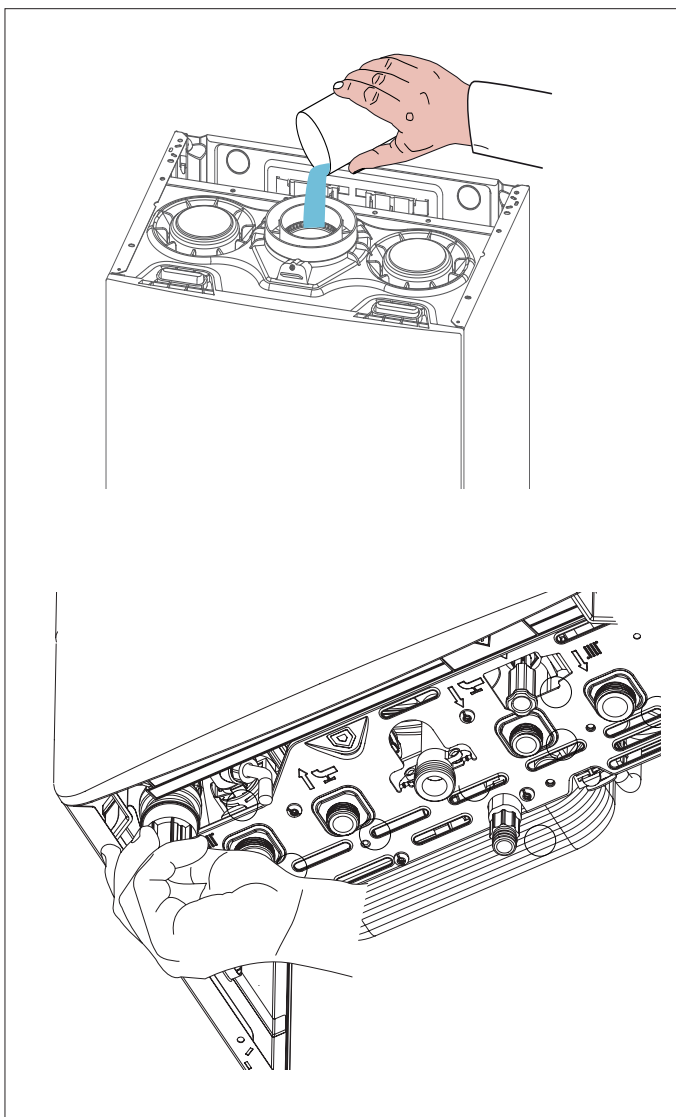


Schema idraulico



Legenda:

- 1. Valvola sfogo aria
- 2. Sonda mandata riscaldamento
- 3. Scambiatore primario
- 4. Valvola di sicurezza 3 bar
- 5. Scambiatore secondario
- 6. By-pass automatico
- 7. Sifone
- 8. Rubinetto svuotamento
- 9. Flussimetro sanitario
- 10. Rubinetto di riempimento
- 11. Manometro
- 12. Filtro circuito riscaldamento
- 13. Pressostato di minima
- 14. Circolatore con disareatore
- 15. Valvola deviatrice motorizzata
- 16. Sonda ritorno riscaldamento
- 17. Vaso espansione
- 18. Valvola gas
- 19. Elettrodi di accensione
Elettrodo rilevazione
- 20. Ventilatore modulante



Collegamento condotti aspirazione e scarico fumi

La caldaia è idonea a funzionare in modalità B prelevando aria dall'ambiente e in modalità C prelevando aria dall'esterno.

Nell'installazione di un sistema di scarico fare attenzione alle tenute per evitare infiltrazioni di fumi nel circuito aria.

Le tubazioni installate orizzontalmente devono avere una pendenza (3%) verso il basso per evitare ristagni di condensa.

Nel caso di installazione di tipo B il locale in cui la caldaia viene installata deve essere ventilato da una adeguata presa d'aria conforme alle norme vigenti. Nei locali con rischio di vapori corrosivi (esempio lavanderie, saloni per parrucchiere, ambienti per processi galvanici ecc.) è molto importante utilizzare l'installazione di tipo C con prelievo di aria per la combustione dall'esterno. In questo modo si preserva la caldaia dagli effetti della corrosione.

Per la realizzazione di sistemi di aspirazione/scarico di tipo coassiale è obbligatorio l'utilizzo di accessori originali.

I condotti scarico fumi non devono essere a contatto o nelle vicinanze di materiali infiammabili e non devono attraversare strutture edili o pareti di materiale infiammabile.

Nel caso di installazione per sostituzione di una vecchia caldaia il sistema di aspirazione e scarico fumi andrà sempre sostituito.

La giunzione dei tubi scarico fumi viene realizzata con innesto maschio/femmina e guarnizione di tenuta.

Gli innesti devono essere disposti sempre contro il senso di scorrimento della condensa.

Tipologie di collegamento della caldaia alla canna fumaria

- collegamento coassiale della caldaia alla canna fumaria di aspirazione/scarico,
- collegamento sdoppiato della caldaia alla canna fumaria di scarico con aspirazione aria dall'esterno,
- collegamento sdoppiato della caldaia alla canna fumaria di scarico con aspirazione aria dall'ambiente.

Nel collegamento tra caldaia e canna fumaria debbono essere impiegati prodotti resistenti alla condensa. Per le lunghezze e cambi di direzione dei collegamenti consultare la tabella tipologie di scarico.

I kit di collegamento aspirazione/scarico fumi vengono forniti separatamente dall'apparecchio in base alle diverse soluzioni di installazione.

Il collegamento dalla caldaia alla canna fumaria è eseguito in tutti gli apparecchi con tubazioni coassiali $\varnothing 60/100$ o tubazioni sdoppiate $\varnothing 80/80$.

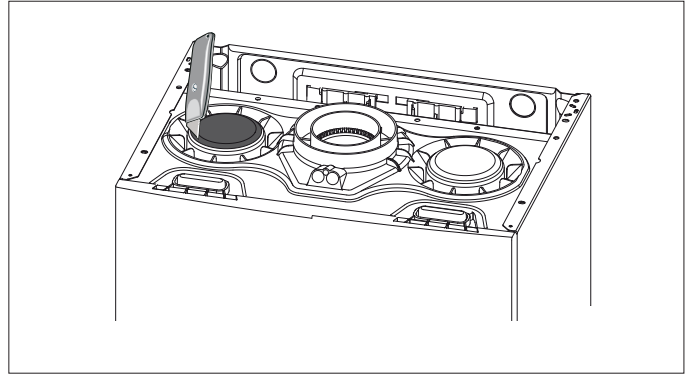
Per le perdite di carico dei condotti fare riferimento al catalogo fumisteria. La resistenza supplementare deve essere tenuta in considerazione nel suddetto dimensionamento.

Per il metodo di calcolo, i valori delle lunghezze equivalenti e gli esempi installativi far riferimento al catalogo fumi.

La caldaia è predisposta per l'allacciamento ad un sistema di aspirazione e scarico fumi coassiale 60/100.

Per l'utilizzo di tipologie di aspirazione e scarico sdoppiato è necessario utilizzare una delle due prese aria.

Rimuovere il tappo della presa d'aria tagliandolo con un utensile.



ATTENZIONE!

**ASSICURARSI CHE I PASSAGGI DI
SCARICO E VENTILAZIONE NON
SIANO OSTRUITI.**



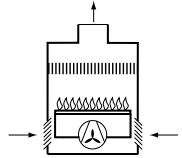
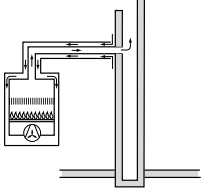
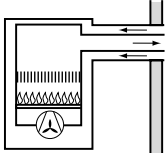
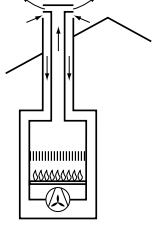
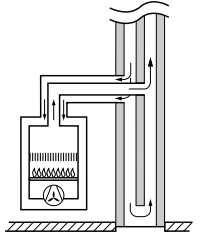
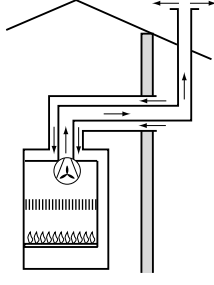
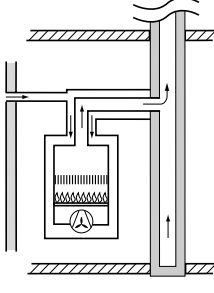
**ASSICURARSI CHE I CONDOTTI DI
SCARICO FUMI NON ABBIANO PERDITE**

Tabella Lunghezza condotti aspirazione/scarico

Tipologia di scarico fumi		Lunghezza massima tubi aspirazione/scarico (m)		Diametro condotti (mm)
		HS PREMIUM		
		24 EU	30 EU	
		MAX	MAX	
Sistemi Coassiali	C13 C33 C43	10	10	ø 60/100
	B33	10	10	
	C13 C33 C43	25	25	
Sistemi Sdoppiati	C13 C33 C43	S1 = S2	S1 = S2	ø 80/80
		25/25	25/25	
	C53 C83	S1+S2	S1+S2	ø 80/80
		42	42	
	B23	42	42	ø 80

S1. aspirazione aria - S2. scarico fumi

Tipologie di aspirazione/scarico fumi

Aria di combustione proveniente dall'ambiente		
B23	Scarico fumi all'esterno Aspirazione aria dall'ambiente External flue gas exhaust	
B33	Scarico fumi in canna fumaria singola o collettiva integrata nell'edificio Aspirazione aria dall'ambiente	
Aria di combustione proveniente dall'esterno		
C13	Scarico fumi e aspirazione aria attraverso parete esterna nello stesso campo di pressione	
C33	Scarico fumi e aspirazione aria dall'esterno con terminale a tetto nello stesso campo di pressione	
C43	Scarico fumi e aspirazione aria attraverso canna fumaria singola o collettiva integrata nell'edificio	
C53	Scarico fumi all'esterno e aspirazione aria attraverso parete esterna non nello stesso campo di pressione	
C63	Apparecchio omologato per essere connesso con sistemi di aspirazione e scarico approvati separatamente	
C83	Scarico fumi attraverso canna fumaria singola o collettiva integrata nell'edificio Aspirazione aria attraverso parete esterna	

ATTENZIONE!
PRIMA DI QUALUNQUE INTERVENTO
NELLA CALDAIA TOGLIERE
L'ALIMENTAZIONE ELETTRICA TRAMITE
L'INTERRUTTORE BIPOLARE ESTERNO.



Collegamenti elettrici

Per una maggiore sicurezza far effettuare da personale qualificato un controllo accurato dell'impianto elettrico.

Il costruttore non è responsabile per eventuali danni causati dalla mancanza di messa a terra dell'impianto o per anomalie di alimentazione elettrica.

Verificare che l'impianto sia adeguato alla potenza massima assorbita dalla caldaia indicata sulla targhetta.

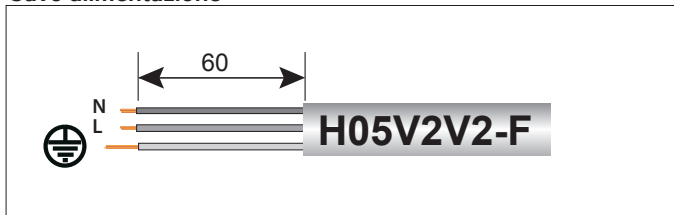
Controllare che la sezione dei cavi sia idonea, comunque non inferiore a 0,75 mm².

Il corretto collegamento ad un efficiente impianto di terra è indispensabile per garantire la sicurezza dell'apparecchio.

Il cavo di alimentazione deve essere allacciato ad una rete di 230V-50Hz rispettando la polarizzazione L-N ed il collegamento di terra.

Se il cavo di alimentazione è danneggiato, deve essere sostituito da un tecnico qualificato, utilizzando ricambi originali disponibili presso il costruttore o il suo servizio assistenza.

Cavo alimentazione



IMPORTANTE!

Il collegamento alla rete elettrica deve essere eseguito con allacciamento fisso (non con spina mobile) e dotato di un interruttore bipolare con distanza di apertura dei contatti che consenta la disconnessione completa nelle condizioni della categoria di sovratensione III.

Sono vietate prese multiple, prolunghe o adattatori.

E' vietato utilizzare i tubi dell'impianto idraulico, di riscaldamento e del gas per il collegamento di terra dell'apparecchio.

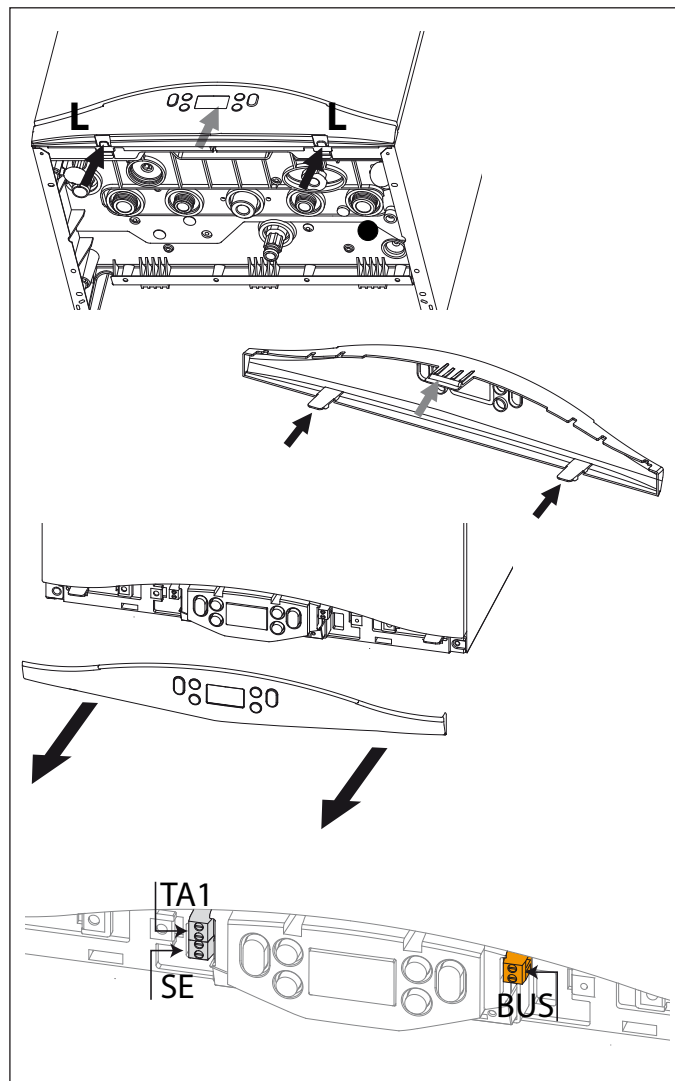
La caldaia non è protetta contro gli effetti causati dai fulmini.

In caso si debbano sostituire i fusibili di rete, usare fusibili da 2A rapidi.

Collegamento periferiche

Per accedere alle connessioni delle periferiche procedere come segue:

- Scollegare elettricamente la caldaia
- Sganciare i perni L e rimuovere la cover del pannello portastrumenti



Connessioni periferiche:

BUS = Collegamento periferiche modulanti

SE = Sonda Esterna

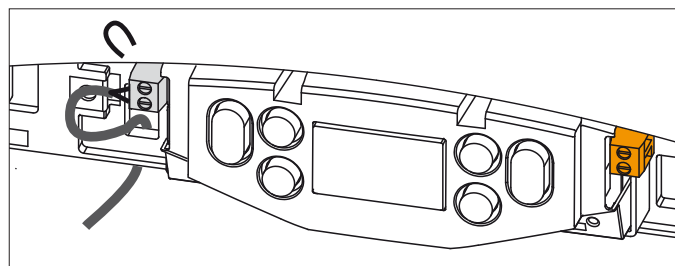
TA1 = Termostato ambiente Zona1

NOTA: In serie al TA1 è possibile collegare il termostato limite per impianti apavimento - vedi schema elettrico pagina seguente.



Collegamento termostato ambiente

- Inserire il cavo proveniente dal termostato ambiente nell'apertura posta accanto al morsetto
- Collegare i cavi al morsetto **TA1**, rimuovendo il ponticello
- Riagganciare la cover al pannello portastrumenti.

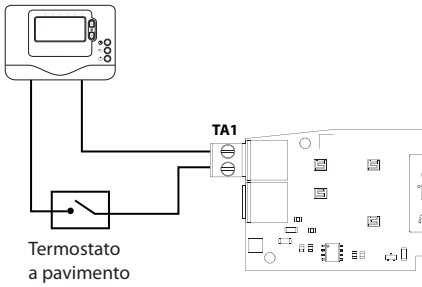


Schema elettrico caldaia

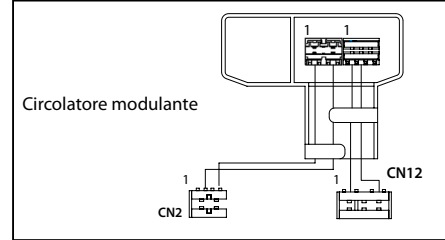
Per una maggiore sicurezza far effettuare da personale qualificato un controllo accurato dell'impianto elettrico.
 Il costruttore non è responsabile per eventuali danni causati dalla mancanza di messa a terra dell'impianto o per anomalie di alimentazione elettrica.

Collegamento termostato impianti a pavimento

Termostato ambiente

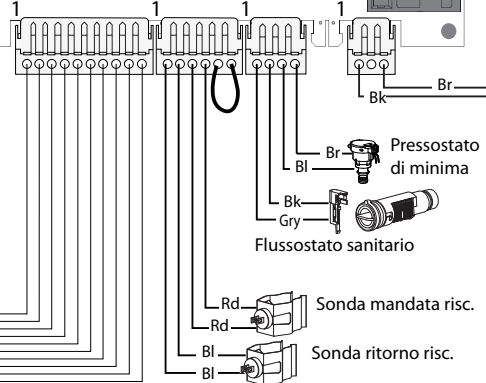
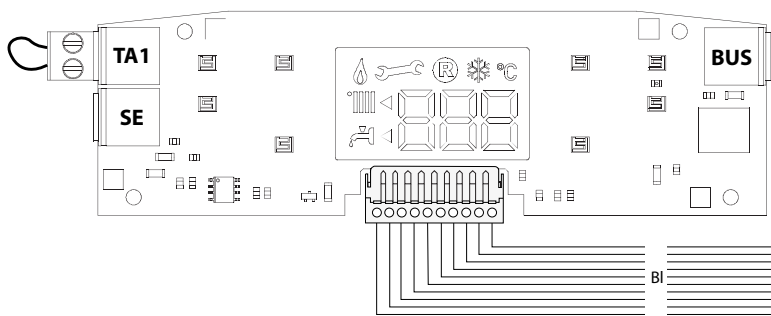
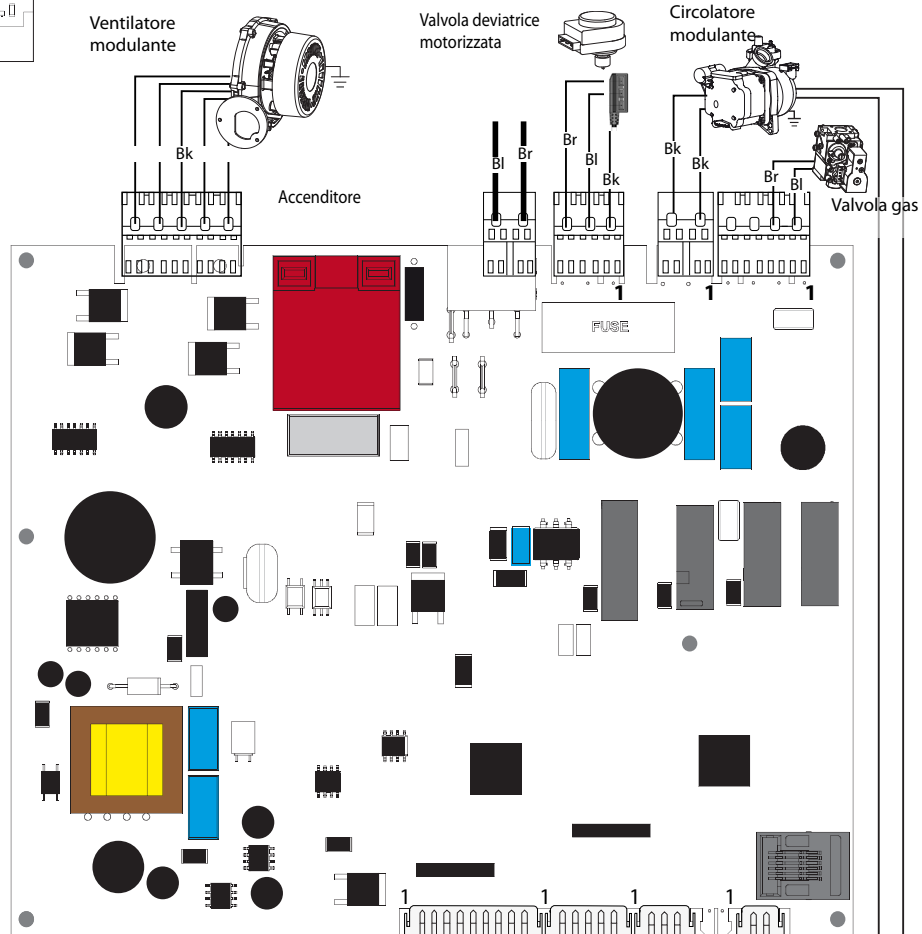


Termostato a pavimento



Circolatore modulante

- Bk= Nero
- Rd = Rosso
- Gr = Verde
- Bl = Blu
- Br = Marrone
- Wh = Bianco
- Gry = Grigio



Predisposizione al servizio

Per garantire la sicurezza ed il corretto funzionamento dell'apparecchio la messa in funzione della caldaia deve essere eseguita da un tecnico qualificato in possesso dei requisiti di legge.

Alimentazione Elettrica

- Verificare che la tensione e la frequenza di alimentazione coincidano con i dati riportati sulla targa della caldaia
- verificare l'efficienza del collegamento di terra.

Riempimento circuito idraulico

Procedere nel modo seguente:

- aprire le valvole di sfogo dei radiatori dell'impianto;
- allentare il tappo della valvola automatica di sfogo aria posta sul circolatore;
- aprire gradualmente il rubinetto di riempimento della caldaia e chiudere le valvole di sfogo aria sui radiatori appena esce acqua;
- chiudere il rubinetto di riempimento caldaia quando la pressione indicata sull'idrometro è di 1-1,5 bar.

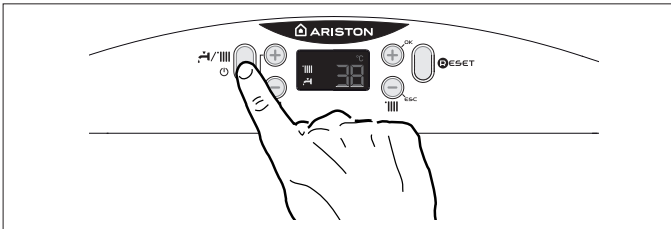
Alimentazione Gas

Procedere nel modo seguente:

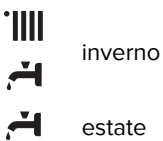
- verificare che il tipo di gas erogato corrisponda a quello indicato sulla targhetta della caldaia
- aprire porte e finestre
- evitare la presenza di scintille e fiamme libere
- verificare la tenuta dell'impianto del combustibile con rubinetto di intercettazione posto in caldaia chiuso e successivamente aperto con valvola del gas chiusa (disattivata), per 10 minuti il contatore non deve indicare alcun passaggio di gas.

Procedura di accensione

Premere il tasto ON/OFF sul pannello comandi per accendere la caldaia il display visualizza:



- la modalità di funzionamento impostata:



- le cifre indicano:
 - in modalità riscaldamento la temperatura di mandata
 - in modalità sanitario la temperatura impostata acqua calda sanitaria

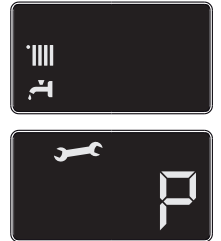
Viene inoltre segnalato lo svolgimento di alcune funzioni:

Ciclo disareazione attivato	
Post-circolazione in riscaldamento	
Post-circolazione in sanitario	

Prima accensione

1. Assicurarsi che:

- il rubinetto gas sia chiuso;
- il collegamento elettrico sia stato effettuato in modo corretto. Assicurarsi in ogni caso che il filo di terra verde/giallo sia collegato ad un efficiente impianto di terra.
- sollevare, con un cacciavite, il tappo della valvola sfogo aria automatica;
- l'indicazione della pressione d'impianto sul manometro sia superiore a 1 bar;
- accendere la caldaia (premendo il tasto ON/OFF) e selezionare la modalità stand-by, non ci sono richieste né dal sanitario né dal riscaldamento.
- attivare il ciclo di disareazione premendo il tasto **1** per 10 secondi. La caldaia inizierà un ciclo di disareazione di circa 7 minuti.
- al termine verificare che l'impianto si completamente disareato e, in caso contrario, ripetere l'operazione.
- Verificare che l'acqua sia presente nel sifone altrimenti provvedere al riempimento

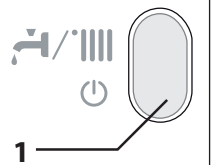


NB. IN CASO DI PROLUNGATO INUTILIZZO DELL'APPARECCHIO IL SIFONE VA RIEMPIUTO PRIMA DI UNA NUOVA ACCENSIONE. IL MANCATO REINTEGRO DELL'ACQUA NEL SIFONE È PERICOLOSO IN QUANTO C'È POSSIBILITÀ DI USCITA DI FUMI NELL'AMBIENTE.

- spurgare l'aria dai radiatori
 - aprire l'acqua calda sanitaria fino allo sfiato completo del circuito
 - il condotto di evacuazione dei prodotti della combustione sia idoneo e libero da eventuali ostruzioni.
 - le eventuali necessarie prese di ventilazione del locale siano aperte (installazioni di tipo B).
2. Aprire il rubinetto del gas e verificare la tenuta degli attacchi compresi quelli della caldaia verificando che il contatore non segnali alcun passaggio di gas. Eliminare eventuali fughe.
 3. Mettere in funzione la caldaia attivando il funzionamento invernale o estivo.

Funzione Disareazione

Premendo il tasto **1** per 10 secondi la caldaia attiva un ciclo di disareazione di circa 7 minuti. La funzione può essere interrotta premendo il tasto **1**. Se necessario è possibile attivare un nuovo ciclo. Verificare che la caldaia sia in Stand-by, nessuna richiesta dal circuito riscaldamento o dal sanitario.

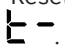


Analisi della combustione

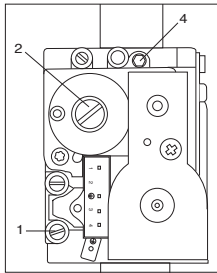
Nota: E' indispensabile rispettare l'ordine delle operazioni da svolgere.

Operazione 1 - Verifica della pressione di alimentazione

Allentare la vite **1** ed inserire il tubo di raccordo del manometro nella presa pressione.

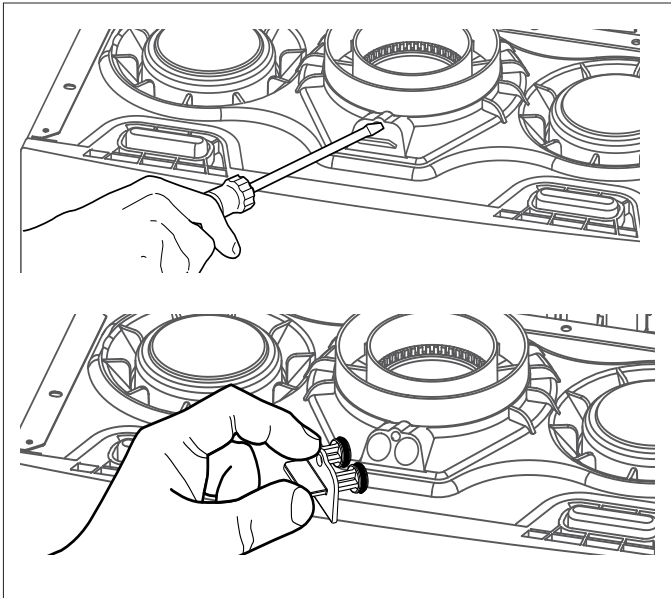
Attivare la Funzione Spazzacamino alla massima potenza sanitario – premere il tasto Reset per 5 secondi, sul display appare .

La pressione deve corrispondere a quella prevista per il tipo di gas per cui la caldaia è predisposta – vedi Tabella riepilogativa gas.



Operazione 2 – Collegamento analizzatore

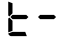
Collegare l'analizzatore della combustione alla presa di analisi di sinistra, svitando la vite ed estraendo l'otturatore.



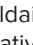

Operazione 3 – Regolazione del CO2 alla massima potenza (sanitario)

Aprire un rubinetto dell'acqua calda alla massima portata. Attivare la Funzione Spazzacamino premendo il tasto Reset per 10 secondi.

ATTENZIONE!! Attivando la Funzione Spazzacamino la temperatura dell'acqua in uscita dalla caldaia può superare i 65°C.

Sul display viene visualizzato il simbolo  (caldaia attivata alla massima potenza riscaldamento).



Premere il tasto **2**  per selezionare il simbolo  (caldaia attivata alla massima potenza sanitario)



Prima di iniziare l'analisi della combustione, attendere un minuto in modo che la caldaia si stabilizzi.

Rilevare il valore del CO2(%) e confrontarlo con quanto riportato nella tabella seguente:

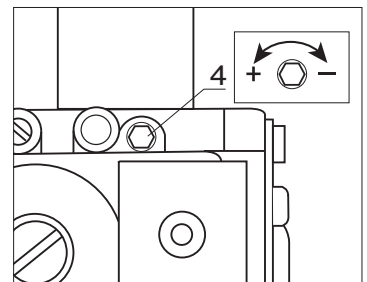
Gas	CO ₂ (%)	
	MAX	MIN
G20	9,4 ± 0,3	9,2 ± 0,3

Nota: Valori misurati con camera di combustione chiusa. Se il valore del CO2 (%) è diverso da quanto indicato in tabella, procedere alla regolazione della valvola gas come sotto indicato, altrimenti passare all'operazione successiva.

Regolazione valvola gas alla massima potenza (sanitario)

Effettuare la regolazione della valvola gas ruotando gradualmente in senso orario la vite **4** per diminuire il valore del CO2 (1/4 di giro modifica il valore di circa 0,2%).

Dopo ogni modifica, attendere un minuto per stabilizzare il valore del CO2. Quando il valore del CO2 rilevato si avvicina al valore indicato nella tabella,


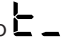


richiudere il coperchio della camera di combustione e misurare il valore finale dopo un minuto.

Se il valore rilevato coincide con quello indicato in tabella, la regolazione è terminata. In caso contrario ripetere l'operazione.

Nota: La funzione Spazzacamino si disattiva automaticamente dopo 10 minuti o manualmente premendo il tasto Reset.2.

Operazione 4 – Regolazione del CO2 alla potenza minima

Con la funzione Spazzacamino attivata, premere il tasto **2**  fino a selezionare il simbolo .

(caldaia attivata alla potenza minima)

Prima di iniziare l'analisi attendere un minuto che la caldaia si stabilizzi.

Se il valore del CO2 (%) si discosta di 0,5% da quello rilevato alla massima potenza, procedere alla regolazione come sotto indicato.



Se il valore coincide passare all'operazione successiva.

Regolazione della valvola gas alla potenza minima

Rimuovere il tappo ed effettuare la regolazione agendo sulla vite **2**. Ruotando in senso antiorario si diminuisce il valore del CO₂.

Dopo ogni regolazione attendere un minuto per stabilizzare il valore CO₂. Quando il valore del CO₂ si avvicina a quanto indicato in tabella, riposizionare il tappo della vite **2** e richiudere il coperchio della camera di combustione.

Misurare il valore finale del CO₂, dopo un minuto, e se corrisponde a quello previsto, la regolazione è terminata.

In caso contrario ripetere l'operazione.

ATTENZIONE!! Se il valore del CO₂ alla minima potenza viene modificato è necessario ripetere la regolazione alla massima potenza.

Operazione 5 – Termine delle operazioni di regolazione

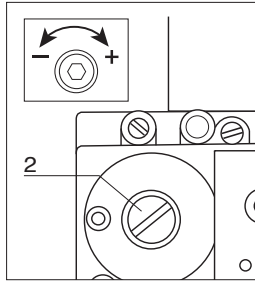
Uscire dalla funzione Spazzacamino premendo il tasto RESET.

Chiudere il rubinetto dell'acqua.

Verificare ed eventualmente eliminare eventuali perdite di gas.

Rimontare il pannello frontale dell'apparecchio.

Riposizionare l'otturatore sulla presa di analisi.

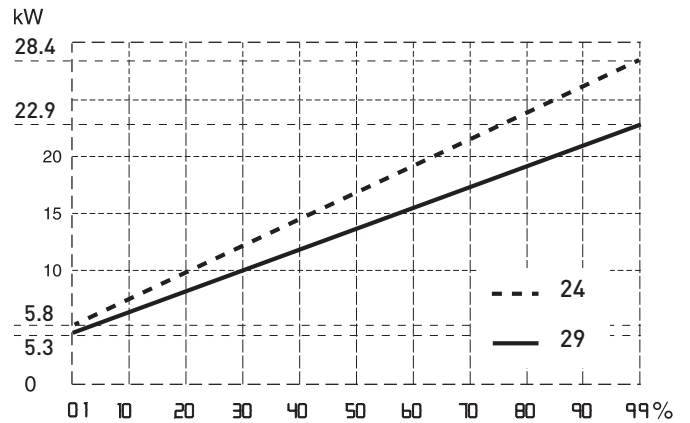


Regolazione della massima potenza riscaldamento regolabile Parametro 231

Con tale parametro si limita la potenza utile della caldaia.

La percentuale equivarrà ad un valore della potenza utile compresa tra la potenza minima (0) e la potenza massima (99).

Per controllare la massima potenza riscaldamento accedere al parametro e, se necessario, modificare il valore come indicato nella Tabella Pressioni Gas.



Controllo della potenza di lenta accensione

Parametro 220

Con tale parametro si limita la potenza utile della caldaia in fase di accensione.

La percentuale equivarrà ad un valore della potenza utile compresa tra quella minima (0) e la massima (99).

Per controllare la potenza di lenta accensione accedere al parametro e, se necessario, modificare il valore del parametro fino a rilevare la corretta pressione.

Regolazione del ritardo di accensione riscaldamento

Parametro 236

Tale parametro permette di impostare il ritardo di accensione da 0 a 7 minuti.

Tabella riepilogativa gas

	parametro	HS PREMIUM	
		24 EU	30 EU
		G20	G20
Indice di Wobbe inferiore (15°C, 1013 mbar) (MJ/m ³)		45,67	45,67
Pressione di alimentazione lenta accensione	220	35	35
Max PotenzaRiscaldamento regolabile	231	60	60
Velocità ventilatore al minimo (%)	233	15	12
Velocità ventilatore maxi riscaldamento (%)	234	88	76
Velocità ventilatore maxi sanitario (%)	232	88	76
Consumi max/min (15°C, 1013 mbar) (nat - m ³ /h)	max sanitario	2,49	3,07
	max riscaldamento	2,49	3,07
	minimo	0,58	0,63

Cambio Gas

**LA TRASFORMAZIONE DA GAS
Metano (G20) a Gas Propano (G31) o
viceversa NON E' CONSENTITA**

Funzione Auto

Funzione che permette alla caldaia di adattare autonomamente il proprio regime di funzionamento (temperatura degli elementi scaldanti) alle condizioni esterne per raggiungere e mantenere le condizioni di temperatura ambiente richieste.

A seconda delle periferiche connesse la caldaia regola autonomamente la temperatura di mandata.

Provvedere quindi al settaggio dei vari parametri interessati (vedi menu regolazioni).

La Funzione Auto si attiva tramite il parametro 224.

Per maggiori informazioni consultare il Manuale di Termoregolazione di ARISTON.



Esempio 1:

IMPIANTO SINGOLA ZONA (ALTA TEMPERATURA) CON TERMOSTATO AMBIENTE ON/OFF.

In questo caso è necessario impostare i seguenti parametri:


- 4 2 1 - Attivazione Termoregolazione tramite sensori
- selezionare 01 = Dispositivi On/Off

Condizioni di arresto dell'apparecchio

La caldaia è protetta da malfunzionamento tramite controlli interni da parte della scheda elettronica, che opera se necessario un blocco di sicurezza. In caso di blocco viene visualizzato sul display del pannello comandi un codice che si riferisce al tipo di arresto ed alla causa che lo ha generato. Si possono verificare due tipi di arresto.

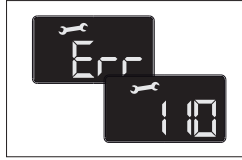
Arresto di sicurezza

Questo tipo di errore è di tipo "volatile", ciò significa che viene automaticamente rimosso al cessare della causa che lo aveva provocato.

Sul display viene visualizzato il codice, che lampeggia alternativamente alla scritta Err, (es. Err/10) ed appare il simbolo  - vedi Tabella Errori.

Non appena la causa dell'arresto scompare, la caldaia riparte e riprende il suo normale funzionamento.

Se la caldaia segnalerà ancora l'arresto di sicurezza, spegnere la caldaia. Portare l'interruttore elettrico esterno in posizione OFF, chiudere il rubinetto del gas e contattare un tecnico qualificato.



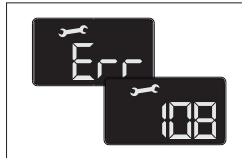
Arresto di sicurezza per insufficiente pressione acqua

In caso di insufficiente pressione dell'acqua nel circuito riscaldamento la caldaia segnala un arresto di sicurezza Err/08 - vedi Tabella Errori.

Verificare la pressione sull'idrometro e chiudere il rubinetto non appena si raggiunge 1 - 1,5 bar.


E' possibile ripristinare il sistema reintegrando l'acqua attraverso il rubinetto di riempimento posto sotto la caldaia.


Se la richiesta di reintegro dovesse essere frequente, spegnere la caldaia, portare l'interruttore elettrico esterno in posizione OFF, chiudere il rubinetto del gas e contattare un tecnico qualificato per verificare la presenza di eventuali perdite di acqua.



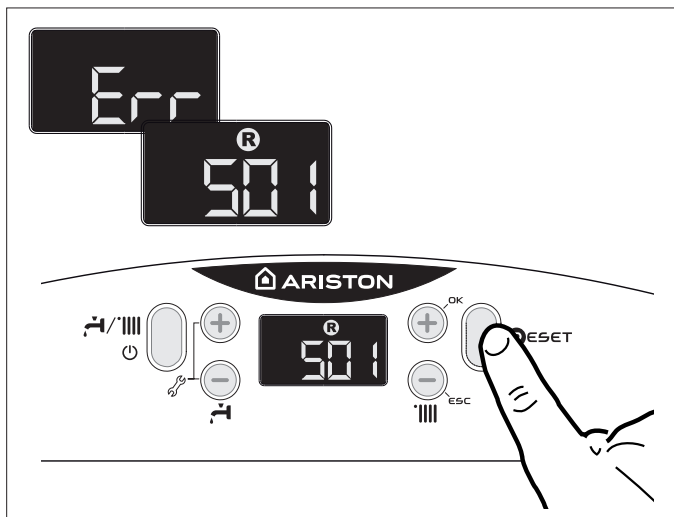
Blocco di funzionamento

Questo tipo di errore è di tipo "non volatile", ciò significa che non viene automaticamente rimosso.

Sul display viene visualizzato il codice, che lampeggia alternativamente alla scritta Err, es. Err/501 e compare il simbolo .

In questo caso la caldaia non riparte automaticamente e potrà essere sbloccata solo tramite la pressione del tasto .

Dopo alcuni tentativi di sblocco, se il problema si ripete è necessario far intervenire un tecnico qualificato.



IMPORTANTE

Se il blocco si ripete con frequenza, si consiglia l'intervento del Centro di Assistenza Tecnica autorizzato.

Per motivi di sicurezza, la caldaia consentirà comunque un numero massimo di 5 riarmi (pressioni del tasto  in 15 minuti.

Nel caso in cui il blocco sia sporadico o isolato non costituisce un problema.

La prima cifra del codice di errore (Es: 101) indica in quale gruppo funzionale della caldaia si è determinato l'errore:

- 1 - Circuito Primario
- 2 - Circuito Sanitario
- 3 - Parte Elettronica interna
- 4 - Parte Elettronica esterna
- 5 - Accensione e Rilevazione
- 6 - Ingresso aria-uscita fumi

Avviso di malfunzionamento

Questo avviso viene indicato sul display nel seguente formato:

5 P3 -la prima cifra che indica il gruppo funzionale è seguita da una P (avviso) e dal codice relativo al particolare avviso.

Avviso malfunzionamento circolatore

Sul circolatore è presente un led che indica lo stato di funzionamento:

Led spento :

Il circolatore non è alimentato elettricamente.

Led verde fisso:

circolatore attivo

Led verde lampeggiante: cambio di velocità in corso

Led rosso :

segnala il blocco del circolatore o mancanza acqua

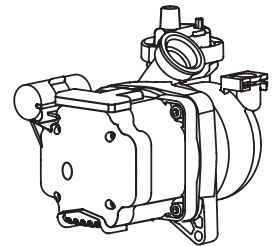


Tabella riepilogativa codici errori

Circuito Primario	
Display	Descrizione
1 01	Sovratemperatura
1 03	Circolazione Insufficiente
1 04	
1 05	
1 06	
1 07	
1 08	Mancanza acqua (richiesto riempimento)
1 09	Pressione impianto > 3 bar
1 10	Circuito aperto o cortocircuito sonda mandata riscaldamento
1 12	Circuito aperto o cortocircuito sonda ritorno riscaldamento
1 14	Circuito aperto o cortocircuito sonda esterna
1 P1	Segnalazione circolazione insufficiente
1 P2	
1 P3	
Circuito Sanitario	
2 05	Sonda Ing San Difettosa - Kit solare (optional)
Parte Elettronica Interna	
3 01	Errore EEPROM
3 02	Errore di comunicazione
3 03	Errore scheda principale
3 04	Troppi sblocchi (>5 reset in 15 minuti)
3 05	Errore scheda principale
3 06	Errore scheda principale
3 07	Errore scheda principale
Accensione e rilevazione	
5 01	Mancanza fiamma
5 02	Rilevamento fiamma con valvola gas chiusa
5 04	Distacco fiamma
5 P1	Primo tentativo di accensione fallito
5 P2	Secondo tentativo di accensione fallito
5 P3	Distacco fiamma
Ingresso Aria / Uscita Fumi	
6 10	Sovratemperatura scambiatore primario
6 12	Velocità ventilatore insufficiente

Funzione Antigelo

Se la sonda NTC di mandata misura una temperatura sotto 8°C il circolatore rimane in funzione per 2 minuti e la valvola tre vie durante tale periodo, è commutata in sanitario e riscaldamento ad intervalli di un minuto. Dopo i primi due minuti di circolazione si possono verificare i seguenti casi:



- se la temperatura di mandata è superiore a 8°C, la circolazione viene interrotta;
- se la temperatura mandata è compresa tra 4°C e 8°C si fanno altri due minuti di circolazione (1 sul circuito riscaldamento, 1 sul sanitario); nel caso si effettuino più di 10 cicli la caldaia passa al caso C
- se la temperatura di mandata è inferiore a 4°C si accende il bruciatore alla minima potenza fino a quando la temperatura raggiunge i 30°C.



Se la sonda NTC di mandata è danneggiata, la funzione viene esplicitata dalla sonda di ritorno. Il bruciatore non si accende e si attiva il circolatore, come sopra indicato, quando la temperatura misurata è < 8°C.

Il bruciatore viene comunque tenuto spento anche in caso di blocco o arresto di sicurezza.

La protezione antigelo è attiva solo con la caldaia perfettamente funzionante:

- la pressione dell'installazione è sufficiente;
- la caldaia è alimentata elettricamente;
- il gas viene erogato.

Accesso ai Menu di impostazione - regolazione - diagnostica

La caldaia permette di gestire in maniera completa il sistema di riscaldamento e produzione di acqua calda ad uso sanitario. La navigazione all'interno dei menu permette di personalizzare il sistema caldaia + periferiche connesse ottimizzando il funzionamento per il massimo comfort ed il massimo risparmio. Inoltre fornisce importanti informazioni relative al buon funzionamento della caldaia.

L'elenco dei menu e dei parametri disponibili è riportato nelle pagine seguenti. L'accesso e la modifica dei vari parametri viene effettuata attraverso i tasti "+" e "-" ed i tasti "+" OK e "-" ESC

2. Tasti "+" e "-" per accedere ai parametri e modificarne il valore

4. Tasto "+" OK per memorizzare le modifiche dei vari parametri
Tasto "-" ESC per uscire dai parametri

Il numero dei menu e dei parametri viene visualizzato dalle tre cifre del display.

Attenzione! I menu sono riservati al tecnico qualificato e sono accessibili solo dopo aver impostato il codice d'accesso.

Per accedere ai Menu procedere come segue:

- Esempio: modifica parametro **231**

- premere contemporaneamente i tasti **2** "+" e "-" per 5 secondi. La caldaia richiede l'inserimento del codice d'accesso, sul display compare **222**
- premere il tasto "+" per selezionare il codice **234**.
- premere il tasto "+" OK per accedere ai parametri, sul display viene visualizzato **220**
- premere il tasto "+" per selezionare il parametro **231**
- premere il tasto "+" OK per accedere al parametro, il display visualizza il valore "es: **70**" lampeggiante
- premere i tasti **2** "+" o "-" per selezionare il nuovo valore "es: **65**"
- premere il tasto "+" OK per memorizzare la modifica o il tasto "-" ESC per uscire senza memorizzare.

menu	sotto-menu	parametro	descrizione	range	impostazioni di fabbrica
			note		

INSERIMENTO CODICE D'ACCESSO					222
premere il tasto "+" per selezionare il codice 234 e premere il tasto "+" OK					
2	1	4	Selezione tipologia circolatore	0 = Fisso 1 = Modulante	1
RISERVATO AL SAT Solo in caso di sostituzione della scheda elettronica					
2	2	0	Lenta Accensione	da 0 a 100	
Vedi tabella regolazione gas					
2	2	4	Termoregolazione	0 = Disattivata 0 = Attivata	0
2	2	8	Versione Caldaia NON MODIFICARE	da 0 a 5 0 = MISTA	0
RISERVATO AL SAT Solo in caso di sostituzione della scheda elettronica					
2	2	9	Settaggio potenza nominale caldaia		
RISERVATO AL SAT Solo in caso di sostituzione della scheda elettronica					
2	3	1	Max Potenza Riscaldamento regolabile	da 0 a 100	60
vedi paragrafo Regolazione Gas					
2	3	2	Percentuale Pot Max Sanitario - NON MODIFICARE	da 0 a 100	
RISERVATO AL SAT Solo in caso di sostituzione della scheda elettronica - vedi tabella regolazione gas					
2	3	3	Percentuale Pot min NON MODIFICARE	da 0 a 100	
RISERVATO AL SAT Solo in caso di sostituzione della scheda elettronica - vedi tabella regolazione gas					
2	3	4	Percentuale Pot Max Riscaldamento - NON MODIFICARE	da 0 a 100	
RISERVATO AL SAT Solo in caso di sostituzione della scheda elettronica - vedi tabella regolazione gas					
2	3	6	Impostazione tempo ritardo d'accensione in riscaldamento	da 0 a 7 minuti	3
2	4	5	Velocità MAX Circolatore	da 75 a 100	
2	4	6	Velocità MIN Circolatore	da 40 a 100	
2	4	7	Indicazione dispositivo per rilevazione pressione circuito riscaldamento	0 = Solo sonde temperatura 1 = Press. di minima 2 = Sens. di pressione	1
RISERVATO AL SAT Solo in caso di sostituzione della scheda elettronica					

Per uscire premere il tasto "-" ESC fino a ritornare alla normale visualizzazione.

menu	sotto-menu	parametro	descrizione	range	impostazioni di fabbrica
------	------------	-----------	-------------	-------	--------------------------

2	5	0	Funzione COMFORT	0 = disattivata 1 = Temporizzato 2 = sempre attiva	0
<p>Temporizzata = Funzione attiva per 30 minuti dall'ultimo prelievo sanitario</p> <p>L'apparecchio consente di aumentare il comfort nell'erogazione di acqua sanitaria tramite la funzione "COMFORT".</p> <p>Tale funzione mantiene caldo lo scambiatore secondario durante i periodi di inattività della caldaia; ciò al fine di aumentare il benessere termico iniziale di prelievo di acqua erogando a una temperatura maggiore.</p>					
2	5	2	Ritardo partenza in sanitario	da 5 a 200 (da 0,5 a 20 secondi)	5
Anti-colpo d'ariete					
2	5	3	Logica spegnimento bruciatore in sanitario	0 = Anticalcare (stop a > 67°C) 1 = Set-point +4°C	0
2	5	4	Post-circolazione e post-ventilazione dopo prelievo sanitario	0 = OFF 1 = ON	0
<p>OFF = 3 minuti di post-circolazione e post-ventilazione dopo un prelievo sanitario se le temperature rilevate dalla caldaia lo richiedono.</p> <p>ON = sempre attivi i 3 minuti di post-circolazione e post-ventilazione dopo ogni prelievo sanitario.</p>					
4	2	0	Impostazione Range Temperature	0 = da 20 a 45°C (imp. bassa temp.) 1 = da 35 to 82 °C (imp. alta temp.)	1
4	2	1	Selezione Tipologia Termoregolazione in base alle periferiche connesse	0 = Temperatura fissa di mandata 1 = Dispositivi ON/OFF 2 = Sensore ambiente 3 = Solo Sonda Esterna 4 = Sensore ambiente + sonda esterna	1
4	2	2	Selezione curva Termoregolazione	da 1.0 a 3.5 (imp. alta temp.) da 0.2 a 0.8 (imp. bassa temp.)	1.5 0.6

menu	sotto-menu	parametro	descrizione	range	impostazioni di fabbrica
------	------------	-----------	-------------	-------	--------------------------

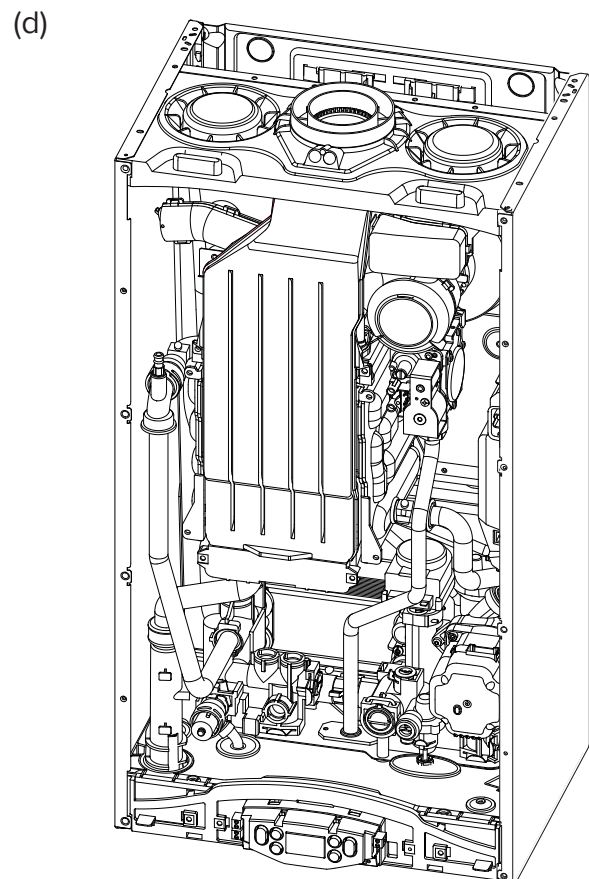
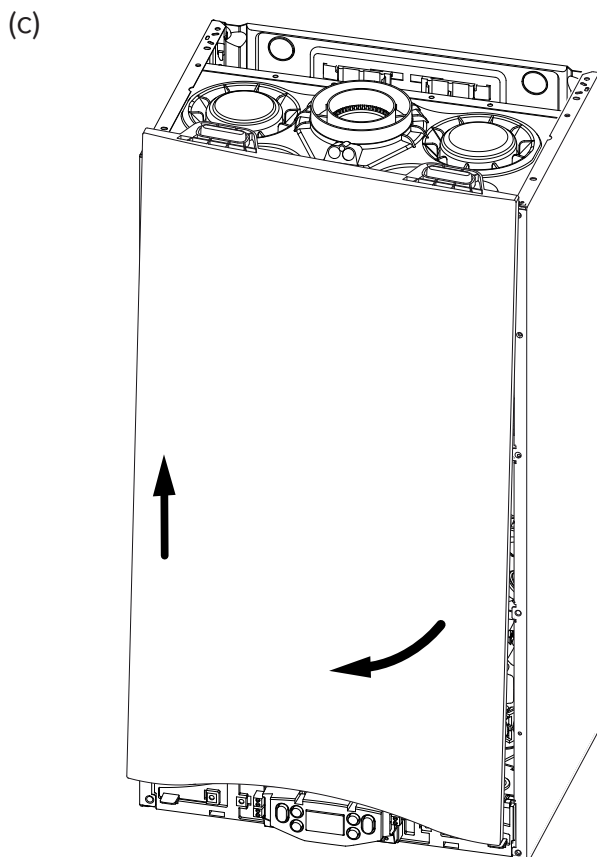
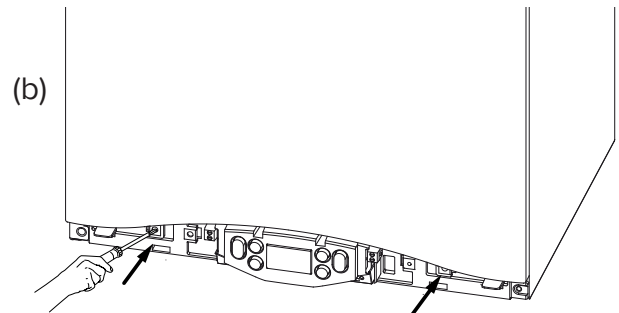
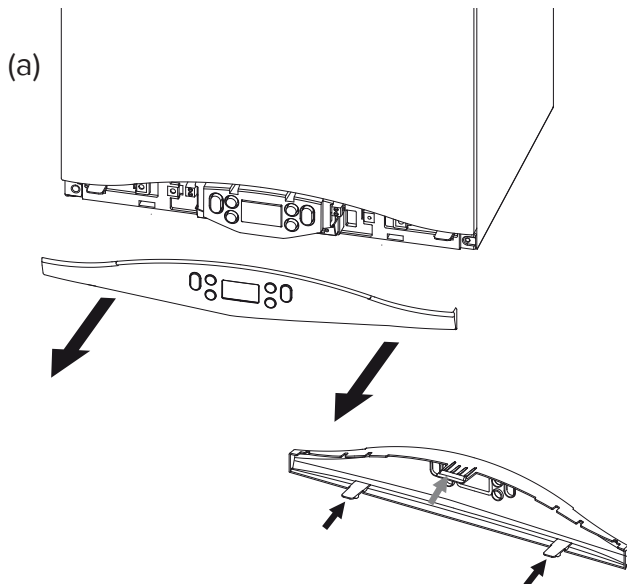
			<p>Nel caso di utilizzo della sonda esterna, la caldaia calcola la temperatura di mandata più idonea tenendo conto della temperatura all'esterno e del tipo di impianto.</p> <p>Il tipo di curva va scelta in funzione della temperatura di progetto dell'impianto e dell'entità delle dispersioni presenti nella struttura.</p> <p>Per impianti ad alta temperatura è possibile scegliere tra una delle curve a lato rappresentate.</p>		
4	2	3	Spostamento parallelo della curva di termoregolazione	da - 7 a + 7 (basse temperature) da - 14 a + 14 (alte temperature)	0 0
<p>Per adattare la curva termica alle esigenze dell'impianto è possibile spostare parallelamente la curva così da modificare la temperatura di mandata calcolata e quindi la temperatura ambiente.</p> <p>Con la termoregolazione attivata, accedendo al parametro si può muovere parallelamente la curva. Ogni step equivale ad un aumento/diminuzione della temperatura di mandata rispetto al set-point di 1°C</p> <p>Attenzione!</p> <p>Senza accedere al parametro è possibile spostare parallelamente le curve attraverso i tasti 2 "+" e 2 "-".</p> <p>Il display visualizzerà un valore da - 7 a + 7.</p> <p>Impianti Alta temperatura - ogni step 2°C</p> <p>Impianti Bassa temperatura - ogni step 1°C.</p>					
4	2	4	Impostazione influenza del sensore ambiente per il calcolo della temperatura di set-point - Termoregolazione attivata-	da 0 a 20	20
<p>Se impostato a 0 la temperatura rilevata dal sensore ambiente non influisce sul calcolo del setpoint. Se a 20, la temperatura ambiente rilevata ha la massima influenza sul calcolo del setpoint. Attivo con dispositivi modulanti collegati.</p>					
4	2	5	Impostazione temperatura massima riscaldamento Zona 1	da 35 a 82 °C (Param. 420 = 1) da 20 a 45 °C (Param. 420 = 0)	82 45
4	2	6	Impostazione temperatura minima riscaldamento Zona 1	da 35 a 82 °C (Param. 420 = 1) da 20 a 45 °C (Param. 420 = 0)	40 25
8	2	2	Velocità ventilatore (x100) rpm		
8	2	7	% Modulazione Pompa		
8	3	2	Temperatura ritorno riscaldamento (°C)		
8	4	2	Temperatura ingresso sanitario solare (°C)		
Attivi solo con Kit solare collegato					

Istruzioni per l'apertura della mantellatura ed ispezione dell'interno

Prima di qualunque intervento nella caldaia togliere l'alimentazione elettrica tramite l'interruttore bipolare esterno e chiudere il rubinetto del gas.

Per accedere all'interno della caldaia è necessario:

1. Sganciare e rimuovere il cover del pannello portastrumenti (a)
2. Rimuovere le due viti su pannello di controllo (b)
3. Tirare in avanti il pannello frontale e sganciarlo dai perni superiori (c).



La manutenzione è essenziale per la sicurezza, il buon funzionamento e la durata della caldaia. Va effettuata in base a quanto previsto dalle norme vigenti.

E' consigliabile eseguire periodicamente l'analisi della combustione per controllare il rendimento e le emissioni inquinanti della caldaia, secondo le norme vigenti.

Prima di iniziare le operazioni di manutenzione:

- togliere l'alimentazione elettrica posizionando l'interruttore bipolare esterno alla caldaia in posizione OFF;
- chiudere il rubinetto del gas e dell'acqua degli impianti termici e sanitari.

Al termine vanno ripristinate le regolazioni iniziali.

Note Generali

Si raccomanda di effettuare sull'apparecchio, **ALMENO UNA VOLTA L'ANNO**, i seguenti controlli:

1. Controllo delle tenute della parte acqua con eventuale sostituzione delle guarnizioni e ripristino della tenuta.
2. Controllo delle tenute della parte gas con eventuale sostituzione delle guarnizioni e ripristino della tenuta.
3. Controllo visivo dello stato complessivo dell'apparecchio.
4. A seguito del controllo al punto "3", eventuale smontaggio e pulizia della camera di combustione.
5. Controllo e pulizia sifone.
6. Verifica del funzionamento dei sistemi di sicurezza riscaldamento:
 - sicurezza temperatura limite.
7. Verifica del funzionamento dei sistemi di sicurezza parte gas:
 - sicurezza mancanza gas o fiamma (ionizzazione).
8. Controllo dell'efficienza della produzione di acqua sanitaria (verifica della portata e della temperatura).
9. Controllo generale del funzionamento dell'apparecchio.
10. Rimozione dell'ossido dall'elettrodo di rilevazione tramite tela smeriglio.

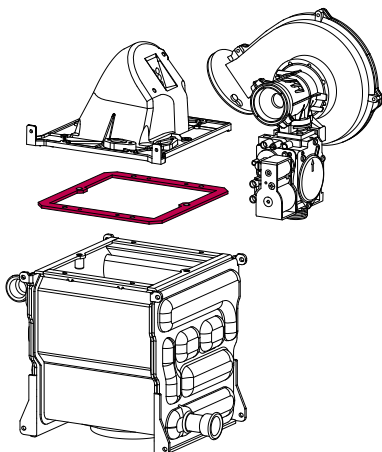
La presenza di ossido sullo scambiatore non pregiudica le performance della caldaia. Nel caso si ritenesse opportuno procedere alla pulizia dello scambiatore, attenersi alle indicazioni riportate di seguito

Pulizia dello scambiatore primario

Si accede all'interno dello scambiatore primario smontando il bruciatore - vedi figura. Pulire lo scambiatore con l'aspirapolvere aiutandosi con un pennello non metallico, evitando l'uso di liquidi e prodotti detergenti.

ATTENZIONE!

E' obbligatorio sostituire la guarnizione (vedi figura) ogni volta che si smonta il bruciatore.



Provvedere anche alla pulizia del condotto fumi (posto davanti allo scambiatore) prima di riposizionarlo.

Durante la rimozione del sifone, prevedere l'utilizzo di un opportuno contenitore per raccogliere la condensa che potrebbe fuoriuscire dalla caldaia

Pulizia sifone

Si accede al sifone svitando in senso orario il tappo, situato nella parte inferiore sinistra.

Raccogliere l'acqua di condensa con un contenitore e provvedere al lavaggio che può essere effettuato con acqua e detergente.

Rimontare il tappo nel suo alloggiamento.

L'operazione va eseguita almeno una volta l'anno.

PROVEDERE AL RIEMPIMENTO DEL SIFONE PRIMA DI UNA NUOVA ACCENSIONE.

IL MANCATO REINTEGRO DELL'ACQUA NEL SIFONE È PERICOLOSO IN QUANTO C'È POSSIBILITÀ DI USCITA DI FUMI NELL'AMBIENTE.

Prova di funzionamento

Dopo aver effettuato le operazioni di manutenzione, riempire il circuito di riscaldamento alla pressione di circa 1,2 bar e sfiatare l'impianto.

Riempire anche l'impianto sanitario.

- Mettere in funzione l'apparecchio.
- Se è necessario sfiatare nuovamente l'impianto di riscaldamento.
- Verificare le impostazioni e il buon funzionamento di tutti gli organi di comando, regolazione e controllo.
- Verificare la tenuta e il buon funzionamento dell'impianto di evacuazione fumi/prelievo aria comburente.

Operazioni di svuotamento

Lo svuotamento dell'impianto di riscaldamento deve essere eseguito nel seguente modo:

- spegnere la caldaia e portare l'interruttore bipolare esterno in posizione OFF e chiudere il rubinetto del gas;
- allentare la valvola automatica di sfogo aria;
- aprire il rubinetto di scarico dell'impianto raccogliendo in un contenitore l'acqua che fuoriesce;
- svuotare dai punti più bassi dell'impianto (dove previsti).

Se si prevede di tenere l'impianto fermo nelle zone dove la temperatura ambiente può scendere nel periodo invernale al di sotto di 0°C, si consiglia di aggiungere liquido antigelo all'acqua dell'impianto di riscaldamento per evitare ripetuti svuotamenti; in caso di impiego di tale liquido contattare il Centro Assistenza ARISTON di riferimento per ogni informazione aggiuntiva riguardante i prodotti più adatti da utilizzare.

Controllare periodicamente il pH della miscela acqua-antigelo del circuito caldaia e sostituirla quando il valore misurato è inferiore al limite prescritto dal produttore dell'antigelo.

NON MESCOLARE TIPI DIFFERENTI DI ANTIGELO.

Il costruttore non risponde dei danni causati all'apparecchio o all'impianto dovuti all'utilizzo di sostanze antigelo o additivi non appropriati.

Svuotamento impianto sanitario

Ogni qualvolta esista pericolo di gelo, deve essere svuotato l'impianto sanitario nel seguente modo:

- chiudere il rubinetto della rete idrica;
- aprire tutti i rubinetti dell'acqua calda e fredda;
- svuotare dai punti più bassi (dove previsti).

ATTENZIONE

Svuotare i componenti che potrebbero contenere acqua calda, attivando eventuali sfiati, prima della loro manipolazione.

Effettuare la disincrostazione da calcare di componenti attenendosi a quanto specificato nella scheda di sicurezza del prodotto usato, aerando l'ambiente, indossando indumenti protettivi, evitando miscele di prodotti diversi, proteggendo l'apparecchio e gli oggetti circostanti.

Richiudere ermeticamente le aperture utilizzate per effettuare letture di pressione gas o regolazioni gas.

Accertarsi che gli ugelli siano compatibili con il gas di alimentazione.

Nel caso si avverta odore di bruciato o si veda del fumo fuoriuscire dall'apparecchio o si avverta forte odore di gas, togliere l'alimentazione elettrica, chiudere il rubinetto del gas, aprire le finestre ed avvisare il tecnico.

Informazioni per l'Utente

Informare l'utente sulla modalità di funzionamento dell'impianto. In particolare consegnare all'utente i manuali di istruzione, informandolo che essi devono essere conservati a corredo dell'apparecchio.

Inoltre far presente all'utente quanto segue:

- Controllare periodicamente la pressione dell'acqua dell'impianto e istruirlo su come reintegrare e disareare.
- Come impostare la temperatura ed i dispositivi di regolazione per una corretta e più economica gestione dell'impianto.
- Far eseguire, come da normativa, la manutenzione periodica dell'impianto.
- Non modificare, in nessun caso, le impostazioni relative all'alimentazione di aria di combustione e del gas di combustione.

Smaltimento e riciclaggio caldaia.

I nostri prodotti sono progettati e realizzati per la maggior parte dei componenti con materiali riciclabili.

La caldaia i suoi eventuali accessori devono essere smaltiti adeguatamente differenziando, ove possibile i vari materiali.

Lo smaltimento dell'imballaggio utilizzato per il trasporto della caldaia deve essere effettuato dall'installatore/rivenditore.

ATTENZIONE!!

Per il riciclaggio e lo smaltimento della caldaia e degli eventuali accessori rispettare quanto stabilito dalla normativa vigente.

Targhetta caratteristiche

1				2			
3			4	5			
6							
7							
8		12	Q	MAX	MIN		
		13	P _{50/80°C}	14	15		
10	11			16	17	18	
				20			
				21			
				22			

Legenda:

1. Marchio
2. Produttore
3. Modello - Nr. di serie
4. Codice commerciale
5. Nr. di omologa
6. Paesi di destinazione - categoria gas
7. Predisposizione Gas
8. Tipologia di installazione
9. Dati elettrici
10. Pressione massima sanitario
11. Pressione massima riscaldamento
12. Tipo caldaia
13. Classe NOx / Efficienza
14. Portata termica max - min
15. Potenza termica max - min
16. Portata specifica
17. Taratura potenza caldaia
18. Portata nominale in sanitario
19. Gas utilizzabili
20. Temperatura ambiente minima di funzionamento
21. Temperatura massima riscaldamento
22. Temperatura massima sanitario





NOTE GEN.	Modello:	HS PREMIUM			
		24 EU		30 EU	
NOTE GEN.	Certificazione CE (pin)		0085CO0349		
	Tipo caldaia		B23, B23p, B33 C13(x), C23, C33(x), C43(x), C53(x), C63(x) C83(x), C93(x)		
PRESTAZIONI ENERGETICHE	Portata termica nominale in riscaldamento max/min (Hi)	Qn	kW	23,5/5,5	29,0/6,0
	Portata termica nominale in riscaldamento max/min (Hs)	Qn	kW	26,1/6,1	32,2/6,7
	Portata termica nominale in sanitario max/min (Hi)	Qn	kW	23,5 5,5	29,0/6,0
	Portata termica nominale in sanitario max/min (Hs)	Qn	kW	26,1/6,1	32,2/6,7
	Potenza termica riscaldamento max/min (80°C-60°C)	Pn	kW	22,9/5,3	28,4/5,8
	Potenza termica max/min (50°C-30°C)	Pn	kW	24,4/5,9	30,2/6,4
	Potenza termica max/min sanitario	Pn	kW	23,0/5,3	28,4/5,8
	Rendimento di combustione (ai fumi)		%	97,9	98,0
	Rendimento alla portata termica nominale (60/80°C) Hi/Hs		%	97,5/88,0	97,8/88,1
	Rendimento alla portata termica nominale (30/50°C) Hi/Hs		%	103,9/93,5	104,0/93,7
	Rendimento al 30 % a 30°C Hi/Hs		%	108,3/97,5	108,0/97,25
	Rendimento al minimo (60/80°C) Hi/Hs		%	96,1/86,5	96,0/86,4
	Stelle di rendimento (dir. 92/42/EEC)			****	****
	Rating Sedbuk		classe	A	A
	Massima perdita di calore al mantello ($\Delta T = 30^\circ C$)		%	0,2	0,1
Perdite al camino bruciatore funzionante		%	2,2	2,2	
EMISSIONI	Prevalenza residua di evacuazione		Pa	100	100
	Classe Nox		classe	5	5
	Temperatura fumi (G20) (80°C-60°C)		°C	65	61
	Contenuto di CO ₂ (G20) (80°C-60°C)		%	9,4	9,4
	Contenuto di CO (0%O ₂) (80°C-60°C)		ppm	177	177
	Contenuto di O ₂ (G20) (80°C-60°C)		%	3,8	3,8
	Portata massica fumi (G20) (80°C-60°C)		Kg/h	37,2	46,0
	Eccesso d'aria (80°C-60°C)		%	22	22
CIRCUITO RISCALDAMENTO	Pressione di precarica vaso di espansione		bar	1	1
	Pressione massima di riscaldamento		Mpa (bar)	0,3 (3)	0,3 (3)
	Capacità vaso di espansione		l	8	8
	Temperatura di riscaldamento min/max (range alte temperature)		°C	35 / 82	35 / 82
	Temperatura di riscaldamento min/max (range basse temperature)		°C	25 / 45	25 / 45
CIRCUITO SANITARIO	Temperatura sanitario min/max		°C	36 / 60	36 / 60
	Portata specifica in sanitario (10 min. con $\Delta T=30^\circ C$)		l/min	10,5	13,2
	Quantità istantanea di acqua calda $\Delta T=25^\circ C$		l/min	13,1	16,3
	Quantità istantanea di acqua calda $\Delta T=35^\circ C$		l/min	9,4	11,6
	Stelle comfort sanitario (EN13203)			***	***
	Prelievo minimo di acqua calda		l/min	>2	>2
	Pressione acqua sanitaria max/min		Mpa (bar)	0,7/0,03 (7/0,3)	0,7/0,03 (7/0,3)
Temperatura massima di ingresso (solare)		°C	60	60	
DATI ELETTR.	Tensione/frequenza di alimentazione		V/Hz	230 - 50	230 - 50
	Potenza elettrica assorbita totale		W	80	85
	Temperatura ambiente minima di utilizzo		°C	+5	+5
	Gradi di protezione impianto elettrico		IP	X5D	X5D
	Peso		kg	32	27

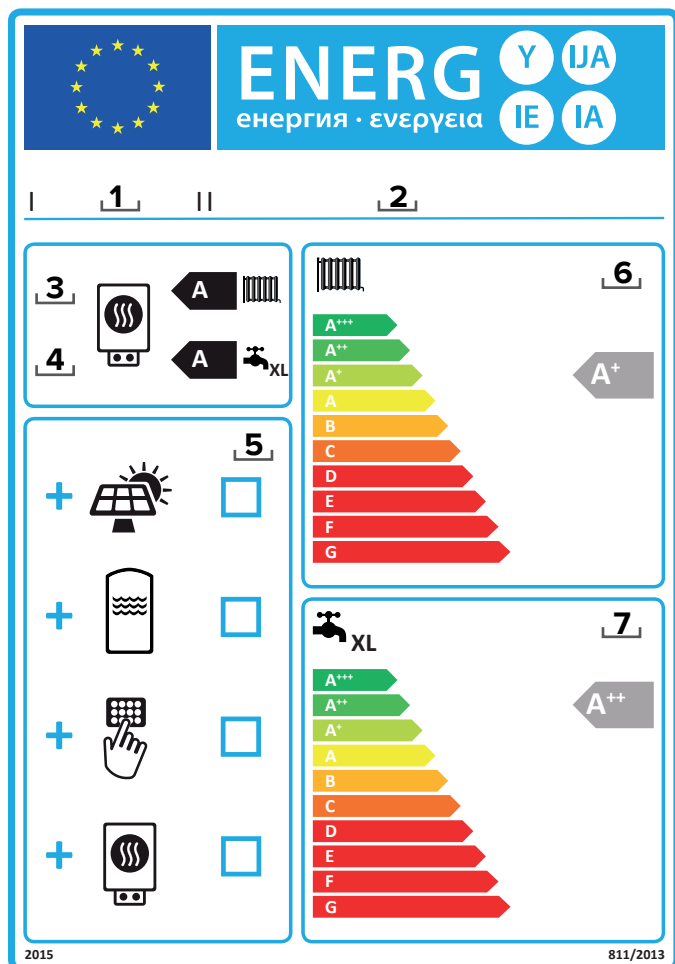
DATI TECNICI

Dati ErP - EU 813/2013

Modello:		HS PREMIUM	
		24 EU	30 EU
Apparecchio a condensazione	si/no	si	si
Apparecchio misto	si/no	si	si
Caldaia di tipo B1	si/no	no	no
Apparecchio di cogenerazione per il riscaldamento d'ambiente:	si/no	no	no
Apparecchio a bassa temperatura	si/no	no	no
Recapiti (Nome e indirizzo del fabbricante o del suo mandatario)		ARISTON THERMO S.p.A. Viale A. Merloni 45 60044 FABRIANO AN - ITALIA	
ErP RISCALDAMENTO			
Potenza termica nominale P_n	kW	23	28
Potenza termica nominale alte temperatura P_4	kW	23,0	28,4
30% della Potenza termica nominale basse temperature (Temperatura di ritorno 30°C) P_1	kW	6,9	8,52
Efficienza energetica stagionale del riscaldamento d'ambiente η_s	%	92	92
Efficienza utile alla potenza termica nominale ad alte temperature (60-80°C) η_4	%	88,0	88,1
Efficienza utile al 30% della potenza termica nominale a basse temperature (Temp. ritorno 30°C) η_1	%	97,6	97,3
ErP ACS			
Profilo di carico dichiarato		XL	XL
Efficienza energetica di riscaldamento dell'acqua η_{wh}	%	85	84
Consumo quotidiano di energia elettrica Q_{elec}	kWh	0,149	0,173
Consumo quotidiano di combustibile Q_{fuel}	kWh	23,053	23,124
CONSUMO AUSILIARIO DI ELETTRICITÀ			
A pieno carico elmax	kW	0,034	0,037
A carico parziale elmin	kW	0,014	0,013
In modalità Stand/by P_{SB}	kW	0,005	0,005
ALTRE INFORMAZIONI			
Dispersione termica in Stand/by P_{stby}	kW	0,053	0,054
Consumo energetico del bruciatore di accensione P_{ign}	kW	0,000	0,000
Livello della potenza sonora all'interno L_{WA}	dB	50	51
Emissione di ossidi di azoto NO_x	mg/kWh	37	64

SCHEDA PRODOTTO - EU 811/2013

Marchio		ARISTON	
Identificativo del modello del fornitore		HS PREMIUM	
		24 EU	30 EU
Profilo di carico dichiarato ACS		XL	XL
Classe di Efficienza energetica stagionale di riscaldamento di ambiente			
Classe di Efficienza energetica di riscaldamento dell'acqua			
Potenza termica nominale P_n	kW	23	28
Consumo annuo di energia in riscaldamento Q_{HE}	kWh	47	57
Consumo annuo di energia elettrica AEC	kWh	33	38
Consumo annuo di combustibile AFC	GJ	18	18
Efficienza energetica stagionale di riscaldamento di ambiente η_s	%	92	92
Efficienza energetica di riscaldamento dell'acqua η_{wh}	%	85	84
Livello di potenza sonora all'interno L_{WA}	dB	50	51



Istruzioni per la compilazione dell'etichetta degli insiemi di apparecchi di riscaldamento d'ambiente (o misti), dispositivi di controllo della temperatura e dispositivi solari.

1. il nome o marchio del rivenditore e/o del fornitore;
2. l'identificativo del modello del rivenditore e/o del fornitore;
3. la classe di efficienza energetica stagionale del riscaldamento d'ambiente dell'apparecchio per il riscaldamento d'ambiente, già compilata;
4. la classe di efficienza energetica stagionale del riscaldamento dell'acqua dell'apparecchio di riscaldamento misto già compilata;
5. Indicazione se un collettore solare, un serbatoio per l'acqua calda, un dispositivo di controllo della temperatura e/o un apparecchio per il riscaldamento d'ambiente supplementare sono compresi nell'installazione.
6. la classe di efficienza energetica stagionale di riscaldamento d'ambiente dell'insieme comprendente l'apparecchio per il riscaldamento d'ambiente, il dispositivo di controllo della temperatura e il dispositivo solare, determinata come indicato nella figura 1 nelle pagine seguenti.
La punta della freccia che indica la classe di efficienza energetica stagionale di riscaldamento d'ambiente dell'insieme di apparecchi per il riscaldamento d'ambiente, dispositivi di controllo della temperatura e dispositivi solari si trova all'altezza della punta della freccia che indica la relativa classe di efficienza energetica.
7. la classe di efficienza energetica stagionale di riscaldamento dell'acqua dell'insieme di apparecchi di riscaldamento misti, il dispositivo di controllo della temperatura e il dispositivo solare, determinata come indicato nella figura 5 nelle pagine seguenti.

La punta della freccia che indica la classe di efficienza energetica di riscaldamento dell'acqua dell'insieme di apparecchi di riscaldamento misti, dispositivi di controllo della temperatura e dispositivi solari si trova all'altezza della punta della freccia che indica la relativa classe di efficienza energetica.

L'efficienza energetica dell'insieme di prodotti indicata nella presente scheda può non corrispondere all'efficienza energetica effettiva a installazione avvenuta poiché tale efficienza è influenzata da ulteriori fattori, quali la dispersione di calore nel sistema di distribuzione e la dimensione dei prodotti rispetto alle dimensioni e alle caratteristiche dell'edificio.

INSIEMI DI APPARECCHI DI RISCALDAMENTO MISTI, DISPOSITIVI DI CONTROLLO DELLA TEMPERATURA E DISPOSITIVI SOLARI.

La scheda degli insiemi di apparecchi di riscaldamento misti, dispositivi di controllo della temperatura e dispositivi solari riporta gli elementi di cui alle lettere a) e b):

a) gli elementi di cui, rispettivamente, alle figure 1 e 3, per valutare l'efficienza energetica stagionale di riscaldamento d'ambiente di un insieme comprendente un apparecchio di riscaldamento misto, un dispositivo di controllo della temperatura e un dispositivo solare, comprese le seguenti informazioni:

- I: il valore dell'efficienza energetica stagionale di riscaldamento d'ambiente dell'apparecchio di riscaldamento misto preferenziale, espresso in %;
- II: il fattore di ponderazione della potenza termica degli apparecchi di riscaldamento preferenziali o supplementari di un insieme quale indicato (vedi REGOLAMENTO DELEGATO (UE) N. 811/2013 - allegato IV - 6.a);
- III: il valore dell'espressione matematica: $294 / (11 \cdot P_{nominale})$, dove $P_{nominale}$ si riferisce all'apparecchio di riscaldamento misto preferenziale;
- IV: il valore dell'espressione matematica $115 / (11 \cdot P_{nominale})$, dove $P_{nominale}$ si riferisce all'apparecchio di riscaldamento misto preferenziale;

inoltre, per gli apparecchi di riscaldamento misti preferenziali a pompa di calore:

- V: il valore della differenza tra l'efficienza energetica stagionale del riscaldamento d'ambiente in condizioni climatiche medie e più fredde, espresso in %;
 - VI: il valore della differenza tra l'efficienza energetica stagionale del riscaldamento d'ambiente in condizioni climatiche più calde e medie, espresso in %;
- b) gli elementi di cui alla figura 5 per valutare l'efficienza energetica di riscaldamento dell'acqua di un insieme comprendente un apparecchio di riscaldamento misto, un dispositivo di controllo della temperatura e un dispositivo solare, comprese le seguenti informazioni:
- I: il valore dell'efficienza energetica di riscaldamento dell'acqua dell'apparecchio di riscaldamento misto, espresso in %;
 - II: il valore dell'espressione matematica $(220 \cdot Q_{ref}) / Q_{nonsol}$, dove Q_{ref} è estratto dall'allegato VII - tabella 15 del REGOLAMENTO DELEGATO (UE) N. 811/2013, e Q_{nonsol} dalla scheda di prodotto del dispositivo solare per il profilo di carico dichiarato M, L, XL o XXL dell'apparecchio di riscaldamento misto;
 - III: il valore dell'espressione matematica $(Q_{aux} \cdot 2,5) / (220 \cdot Q_{ref})$, espresso in %, dove Q_{aux} è estratto dalla scheda di prodotto del dispositivo solare e Q_{ref} dall'allegato VII - tabella 15 del REGOLAMENTO DELEGATO (UE) N. 811/2013 per il profilo di carico dichiarato M, L, XL o XXL.

Figura 1

Efficienza energetica stagionale di riscaldamento d'ambiente della caldaia	① <input type="text"/> %
Controllo della temperatura Dalla scheda di controllo della temperatura	+ <input type="text"/> %
Classe I = 1%, II = 2%, III = 1,5%, IV = 2%, V = 3%, VI = 4 %, VII = 3,5%, VIII = 5%	
Caldaia supplementare Dalla scheda della caldaia	± <input type="text"/> %
Efficienza energetica stagionale di riscaldamento d'ambiente (in %)	
$(\text{ } - \text{ 'I' }) \times 0,1 =$	
Contributo solare - Dalla scheda del dispositivo solare	+ <input type="text"/> %
<div style="border: 1px solid black; padding: 2px;"> Dimensioni del collettore (in m²) </div> <div style="border: 1px solid black; padding: 2px;"> Volume del serbatoio (in m³) </div> <div style="border: 1px solid black; padding: 2px;"> Efficienza del collettore (in %) </div> <div style="border: 1px solid black; padding: 2px;"> Classificazione del serbatoio A* = 0,95, A = 0,91, B = 0,86, C = 0,83, D-G = 0,81 </div>	
$(\text{ 'III' } \times \text{ } + \text{ 'IV' } \times \text{ }) \times 0,9 \times (\text{ } / 100) \times \text{ } =$	
Pompa di calore supplementare Dalla scheda della pompa di calore	+ <input type="text"/> %
Efficienza energetica stagionale di riscaldamento d'ambiente (in %)	
$(\text{ } - \text{ 'I' }) \times \text{ 'II' } =$	
Contributo solare E pompa di calore supplementare Selezionare il valore più basso	- <input type="text"/> %
$0,5 \times \text{ } \text{ O } 0,5 \times \text{ } =$	
Efficienza energetica stagionale di riscaldamento d'ambiente dell'insieme	⑦ <input type="text"/> %
Classe di efficienza energetica stagionale di riscaldamento d'ambiente dell'insieme	
<div style="border: 1px solid black; padding: 10px; display: flex; justify-content: space-around; align-items: center;"> <div style="text-align: center;"> <input type="checkbox"/> G < 30% </div> <div style="text-align: center;"> <input type="checkbox"/> F ≥ 30% </div> <div style="text-align: center;"> <input type="checkbox"/> E ≥ 34% </div> <div style="text-align: center;"> <input type="checkbox"/> D ≥ 36% </div> <div style="text-align: center;"> <input type="checkbox"/> C ≥ 75% </div> <div style="text-align: center;"> <input type="checkbox"/> B ≥ 82% </div> <div style="text-align: center;"> <input type="checkbox"/> A ≥ 90% </div> <div style="text-align: center;"> <input type="checkbox"/> A⁺ ≥ 98% </div> <div style="text-align: center;"> <input type="checkbox"/> A⁺⁺ ≥ 125% </div> <div style="text-align: center;"> <input type="checkbox"/> A⁺⁺⁺ ≥ 150% </div> </div>	
Caldaia e pompa di calore supplementare installata con emettitori di calore a bassa temperatura a 35 °C? Dalla scheda della pompa di calore	⑦ <input type="text"/> + (50 x 'II') = <input type="text"/> %

Figura 5

Efficienza energetica di riscaldamento dell'acqua della caldaia mista ①
 Profilo di carico dichiarato: 'I' %

Contributo solare - Dalla scheda del dispositivo solare

Elettricità ausiliaria
 ↓
 $(1,1 \times 'I' - 10\%) \times 'II' - 'III' - 'I' = +$ ② %

Efficienza energetica di riscaldamento dell'acqua dell'insieme in condizioni climatiche medie ③
%

Classe di efficienza energetica di riscaldamento dell'acqua dell'insieme in condizioni climatiche medie

	<input type="checkbox"/>	<input type="checkbox"/>	<input type="checkbox"/>	<input type="checkbox"/>	<input type="checkbox"/>	<input type="checkbox"/>	<input type="checkbox"/>	<input type="checkbox"/>	<input type="checkbox"/>	<input type="checkbox"/>
	G	F	E	D	C	B	A	A⁺	A⁺⁺	A⁺⁺⁺
<input type="checkbox"/> M	< 27 %	≥ 27 %	≥ 30 %	≥ 33 %	≥ 36 %	≥ 39 %	≥ 65 %	≥ 100 %	≥ 130 %	≥ 163 %
<input type="checkbox"/> L	< 27 %	≥ 27 %	≥ 30 %	≥ 34 %	≥ 37 %	≥ 50 %	≥ 75 %	≥ 115 %	≥ 150 %	≥ 188 %
<input type="checkbox"/> XL	< 27 %	≥ 27 %	≥ 30 %	≥ 35 %	≥ 38 %	≥ 55 %	≥ 80 %	≥ 125 %	≥ 160 %	≥ 200 %
<input type="checkbox"/> XXL	< 28 %	≥ 28 %	≥ 32 %	≥ 36 %	≥ 40 %	≥ 60 %	≥ 85 %	≥ 131 %	≥ 170 %	≥ 213 %

Efficienza energetica di riscaldamento dell'acqua in condizioni climatiche più fredde e più calde

Più freddo: ③ - 0,2 x ② = %

Più caldo: ③ + 0,4 x ② = %

L'efficienza energetica dell'insieme di prodotti indicata nella presente scheda può non corrispondere all'efficienza energetica effettiva a installazione avvenuta poiché tale efficienza è influenzata da ulteriori fattori, quali la dispersione di calore nel sistema di distribuzione e la dimensione dei prodotti rispetto alle dimensioni e alle caratteristiche dell'edificio.



ITALIAN DESIGN

Ariston Thermo SpA
Viale A. Merloni, 45 - 60044 Fabriano (AN)

ariston.com

Servizio clienti 199 111 222

Il costo della chiamata da telefono fisso senza scatti alla risposta e di 14,49 centesimi al minuto (iva inclusa), dal lunedì al venerdì dalle 8.00 alle 18.30 e il sabato dalle 8.00 alle 13.00; e di 5,67 centesimi al minuto (iva inclusa), dal lunedì al venerdì dalle 18.30 alle 8.00, sabato dalle 13.00 alle 8.00 e festivi.
Per chiamate da rete mobile, il costo massimo è di 48,80 centesimi al minuto con uno scatto alla risposta di 15,25 centesimi.

420010656600