



 **ARISTON**

CARES PREMIUM EXT

ISTRUZIONI TECNICHE PER L'INSTALLAZIONE E LA MANUTENZIONE

CALDAIA MURALE ISTANTANEA A CONDENSAZIONE

HOT WATER | HEATING | RENEWABLE | AIR CONDITIONING

ErP

3301229
3301230



420000492200

INDICE

Generalità	3
Avvertenze per l'installatore.....	3
Marcatura CE	3
Norme di sicurezza	4
Descrizione del prodotto	6
Pannello comandi.....	6
Controllo Remoto	6
Vista complessiva	7
Dimensioni caldaia.....	7
Distanze minime per l'installazione	7
Installazione	8
Avvertenze prima dell'installazione.....	8
Collegamento gas.....	8
Collegamento idraulico	9
Vista raccordi idraulici.....	9
Rappresentazione grafica prevalenza residua circolatore.....	9
Dispositivo di sovrappressione.....	9
Pulizia impianto di riscaldamento	9
Impianti a pavimento	9
Scarico della condensa	10
Schema idraulico.....	10
Collegamento condotti aspirazione e scarico fumi.....	11
Tabella lunghezze condotti aspirazione/scarico.....	11
Tipologie di aspirazione/scarico Fumi	12
Collegamenti elettrici	13
Cavo alimentazione	13
Collegamento periferiche	13
Collegamento Termostato Ambiente	13
Schema elettrico.....	14
Messa in funzione	15
Predisposizione al servizio	15
Procedura di accensione	15
Prima accensione.....	16
Funzione disareazione.....	16
Analisi della combustione	17
Regolazione della massima potenza riscaldamento	18
Controllo della potenza di lenta accensione	18
Controllo del ritardo di accensione	18
Tabella riepilogativa gas.....	19
Cambio gas	19
Funzione AUTO	20
Sistemi di protezione caldaia	21
Arresto di sicurezza	21
Arresto di blocco.....	21
Avviso di malfunzionamento	21
Tabella riepilogativa codici errore	22
Funzione antigelo.....	22
Area tecnica	23
Manutenzione	30
Istruzioni per l'apertura della mantellatura ed ispezione dell'interno	30
Note generali.....	31
Pulizia scambiatore primario	31
Prova di funzionamento.....	31
Operazioni di svuotamento	31
Informazioni all'utente.....	32
Smaltimento e riciclaggio caldaia	32
Targhetta caratteristiche.....	32
Dati tecnici	33
Scheda prodotto.....	34
Etichetta insieme.....	36

ATTENZIONE
L'INSTALLAZIONE, LA PRIMA
ACCENSIONE, LE REGOLAZIONI
DI MANUTENZIONE DEVONO ESSERE
EFFETTUATE, SECONDO LE ISTRUZIONI,
ESCLUSIVAMENTE DA PERSONALE
QUALIFICATO.
UN'ERRATA INSTALLAZIONE PUÒ
CAUSARE DANNI A PERSONE, ANIMALI
O COSE, NEI CONFRONTI DEI QUALI IL
CONSTRUTTORE NON È CONSIDERATO
RESPONSABILE.



Avvertenze per l'installatore

Questo apparecchio serve a produrre acqua calda potabile per uso domestico.

Deve essere allacciato ad un impianto di riscaldamento ed a una rete di distribuzione di acqua calda sanitaria compatibilmente alle sue prestazioni ed alla sua potenza.

È vietata l'utilizzazione per scopi diversi da quanto specificato. Il costruttore non è considerato responsabile per eventuali danni derivanti da usi impropri, erronei ed irragionevoli o da un mancato rispetto delle istruzioni riportate sul presente libretto.

L'installazione, la manutenzione e qualsiasi altro intervento, che richiede l'utilizzo di componenti e accessori in cui vi è contatto con la acqua potabile, devono essere effettuati nel rispetto delle norme vigenti e delle indicazioni fornite dal costruttore.

Questo apparecchio, relativamente ai materiali a contatto con acqua sanitaria, risponde ai requisiti previsti dal Decreto Ministeriale n. 174/2004 del 6 aprile 2004.

Regolamento concernete i materiali e gli oggetti che possono essere utilizzati negli impianti fissi di captazione, trattamento, adduzione e distribuzione delle acque destinate al consumo umano.

Un'errata installazione può causare danni a persone, animali e cose per i quali l'azienda costruttrice non è responsabile.

La caldaia viene fornita in un imballo di cartone, dopo aver tolto l'imballo assicurarsi dell'integrità dell'apparecchio e della completezza della fornitura. In caso di non rispondenza rivolgersi al fornitore.

Gli elementi di imballaggio (graffe, sacchetti in plastica, , ecc.) non devono essere lasciati alla portata dei bambini in quanto fonti di pericolo.

In caso di guasto e/o cattivo funzionamento spegnere l'apparecchio, chiudere il rubinetto del gas e non tentare di ripararlo ma rivolgersi a personale qualificato.

Prima di ogni intervento di manutenzione/riparazione nella caldaia è necessario togliere l'alimentazione elettrica portando l'interruttore bipolare esterno alla caldaia in posizione "OFF".

Eventuali riparazioni, effettuate utilizzando esclusivamente ricambi originali, devono essere eseguite solamente da tecnici qualificati. Il mancato rispetto di quanto sopra può compromettere la sicurezza dell'apparecchio e fa decadere ogni responsabilità del costruttore.

Nel caso di lavori o manutenzioni di strutture poste nelle vicinanze dei condotti o dei dispositivi di scarico dei fumi e loro accessori, mettere fuori servizio l'apparecchio portando l'interruttore esterno bipolare in posizione OFF e chiudendo il rubinetto del gas.

A lavori ultimati far verificare l'efficienza dei condotti e dei dispositivi da personale tecnico qualificato.

Per la pulizia delle parti esterne spegnere la caldaia e portare l'interruttore esterno in posizione "OFF".

Effettuare la pulizia con un panno umido imbevuto di acqua saponata.

Non utilizzare detersivi aggressivi, insetticidi o prodotti tossici.

Il rispetto delle norme vigenti permette un funzionamento sicuro, ecologico e a risparmio energetico.

Nel caso di uso di kit od optional si dovranno utilizzare solo quelli originali.


Marcatura CE


Il marchio CE garantisce la rispondenza dell'apparecchio alle seguenti direttive:

- **2016/426/EU** - relativa agli apparecchi a gas
- **2014/30/EU** - relativa alla compatibilità elettromagnetica
- **2014/35/EU** - relativa alla sicurezza elettrica
- **92/42/CEE** - relativa al rendimento energetico
"solo art.7 (§2), art.8 e gli allegati da III a V"
- **2009/125/CE** - Energy related Products
- **813/2013** - Regolamento UE


NORME DI SICUREZZA

Legenda simboli:


Il mancato rispetto dell'avvertenza comporta rischio di lesioni, in determinate circostanze anche mortali, per le persone 


Il mancato rispetto dell'avvertenza comporta rischio di danneggiamenti, in determinate circostanze anche gravi, per oggetti, piante o animali 

Installare l'apparecchio su parete solida, non soggetta a vibrazioni.

Rumorosità durante il funzionamento. 


Non danneggiare, nel forare la parete, cavi elettrici o tubazioni preesistenti.

Folgorazione per contatto con conduttori sotto tensione. Esplosioni, incendi o intossicazioni per perdita gas dalle tubazioni danneggiate. 


Danneggiamento impianti preesistenti. 


Allagamenti per perdita acqua dalle tubazioni danneggiate.

Eseguire i collegamenti elettrici con conduttori di sezione adeguata.


Incendio per surriscaldamento dovuto al passaggio di corrente elettrica in cavi sottodimensionati. 


Proteggere tubi e cavi di collegamento in modo da evitare il loro danneggiamento.

Folgorazione per contatto con conduttori sotto tensione. Esplosioni, incendi o intossicazioni per perdita gas dalle tubazioni danneggiate. 


Allagamenti per perdita acqua dalle tubazioni danneggiate. 


Assicurarsi che l'ambiente di installazione e gli impianti a cui deve connettersi l'apparecchiatura siano conformi alle normative vigenti.

Folgorazione per contatto con conduttori sotto tensione incorrettamente installati. 


Danneggiamento dell'apparecchio per condizioni di funzionamento improprie. 


Adoperare utensili ed attrezzature manuali adeguati all'uso (in particolare assicurarsi che l'utensile non sia deteriorato e che il manico sia integro e correttamente fissato), utilizzarli correttamente, assicurarli da eventuale caduta dall'alto, riporli dopo l'uso.

Lesioni personali per proiezione di schegge o frammenti, inalazione polveri, urti, tagli, punture, abrasioni. 


Danneggiamento dell'apparecchio o di oggetti circostanti per proiezione di schegge, colpi, incisioni. 

Adoperare attrezzature elettriche adeguate all'uso (in particolare assicurarsi che il cavo e la spina di alimentazione siano integri e che le parti dotate di moto rotativo o alternativo siano correttamente fissate), utilizzarle correttamente, non intralciare i passaggi con il cavo di alimentazione, assicurarle da eventuale caduta dall'alto, scollegare e riporle dopo l'uso.

Lesioni personali per proiezione di schegge o frammenti, inalazione polveri, urti, tagli, punture, abrasioni, rumore, vibrazioni. 

Danneggiamento dell'apparecchio o di oggetti circostanti per proiezione di schegge, colpi, incisioni. 


Assicurarsi che le scale portatili siano stabilmente appoggiate, che siano appropriatamente resistenti, che i gradini siano integri e non scivolosi, che non vengano spostate con qualcuno sopra, che qualcuno vigili.

Lesioni personali per la caduta dall'alto o per cesoiamento (scale doppie). 


Assicurarsi che le scale a castello siano stabilmente appoggiate, che siano appropriatamente resistenti, che i gradini siano integri e non scivolosi, che abbiano mancorrenti lungo la rampa e parapetti sul pianerottolo.

Lesioni personali per la caduta dall'alto. 


Assicurarsi, durante i lavori eseguiti in quota (in genere con dislivello superiore a due metri), che siano adottati parapetti perimetrali nella zona di lavoro o imbragature individuali atti a prevenire la caduta, che lo spazio percorso durante l'eventuale caduta sia libero da ostacoli pericolosi, che l'eventuale impatto sia attutito da superfici di arresto semirigide o deformabili.

Lesioni personali per la caduta dall'alto. 

Assicurarsi che il luogo di lavoro abbia adeguate condizioni igienico sanitarie in riferimento all'illuminazione, all'aerazione, alla solidità.

Lesioni personali per urti, inciampi, ecc. 

Proteggere con adeguato materiale l'apparecchio e le aree in prossimità del luogo di lavoro.

Danneggiamento dell'apparecchio o di oggetti circostanti per proiezione di schegge, colpi, incisioni. 

Movimentare l'apparecchio con le dovute protezioni e con la dovuta cautela.

Danneggiamento dell'apparecchio o di oggetti circostanti per urti, colpi, incisioni, schiacciamento.



Indossare, durante le lavorazioni, gli indumenti e gli equipaggiamenti protettivi individuali.

Lesioni personali per folgorazione, proiezione di schegge o frammenti, inalazioni polveri, urti, tagli, punture, abrasioni, rumore, vibrazioni.



Organizzare la dislocazione del materiale e delle attrezzature in modo da rendere agevole e sicura la movimentazione, evitando cataste che possano essere soggette a cedimenti o crolli.

Danneggiamento dell'apparecchio o di oggetti circostanti per urti, colpi, incisioni, schiacciamento.



Le operazioni all'interno dell'apparecchio devono essere eseguite con la cautela necessaria ad evitare bruschi contatti con parti acuminatae.

Lesioni personali per tagli, punture, abrasioni.



Ripristinare tutte le funzioni di sicurezza e controllo interessate da un intervento sull'apparecchio ed accertarne la funzionalità prima della rimessa in servizio.

Esplosioni, incendi o intossicazioni per perdita gas o per incorretto scarico fumi.



Danneggiamento o blocco dell'apparecchio per funzionamento fuori controllo.



Svuotare i componenti che potrebbero contenere acqua calda, attivando eventuali sfiati, prima della loro manipolazione.

Lesioni personali per ustioni.



Effettuare la disincrostazione da calcare di componenti attenendosi a quanto specificato nella scheda di sicurezza del prodotto usato, aerando l'ambiente, indossando indumenti protettivi, evitando miscele di prodotti diversi, proteggendo l'apparecchio e gli oggetti circostanti.

Lesioni personali per contatto di pelle o occhi con sostanze acide, inalazione o ingestione di agenti chimici nocivi.



Danneggiamento dell'apparecchio o di oggetti circostanti per corrosione da sostanze acide.



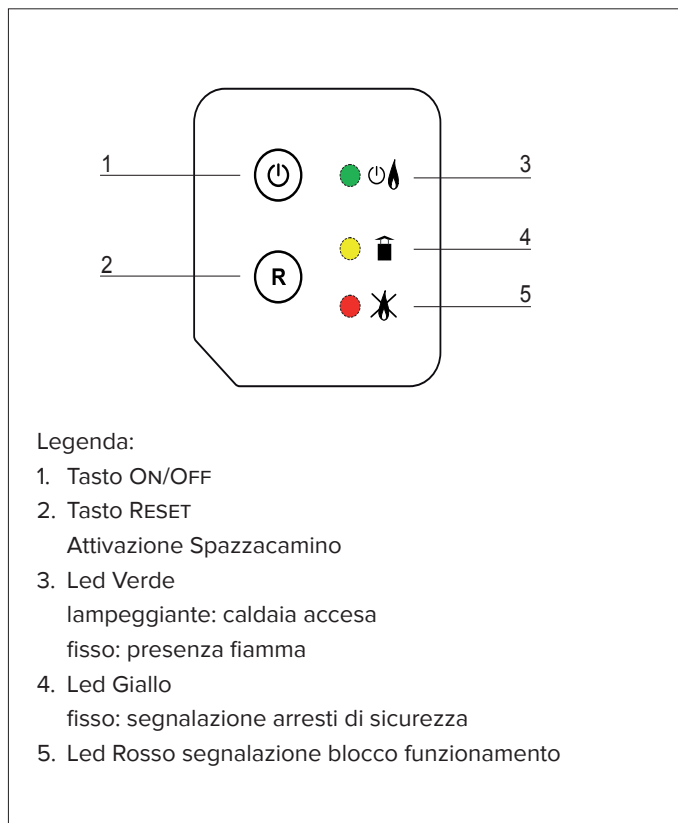
Nel caso si avverta odore di bruciato o si veda del fumo fuoriuscire dall'apparecchio, togliere l'alimentazione elettrica, aprire le finestre ed avvisare il tecnico.

Lesioni personali per ustioni, inalazione fumi, intossicazione.

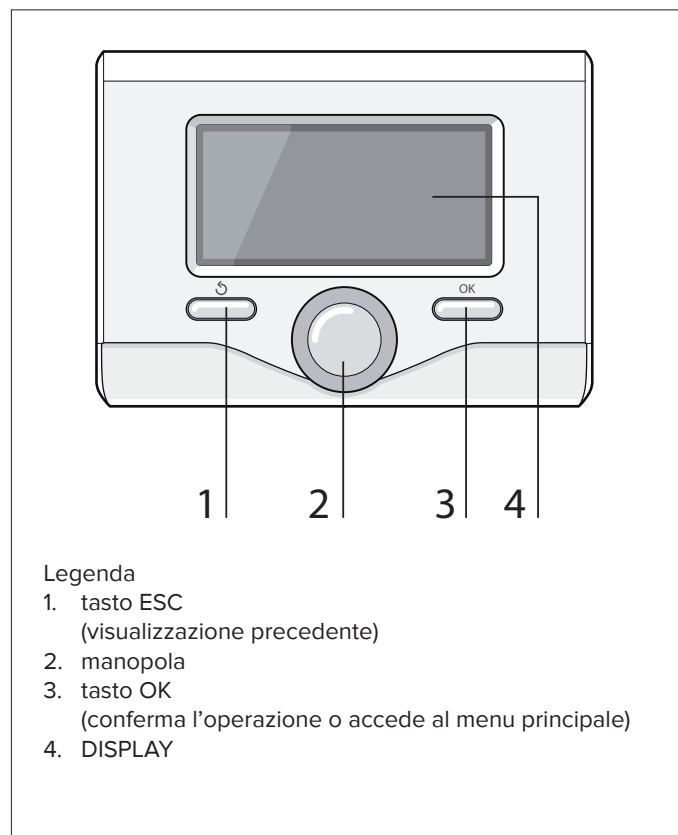


DESCRIZIONE DEL PRODOTTO

Pannello comandi



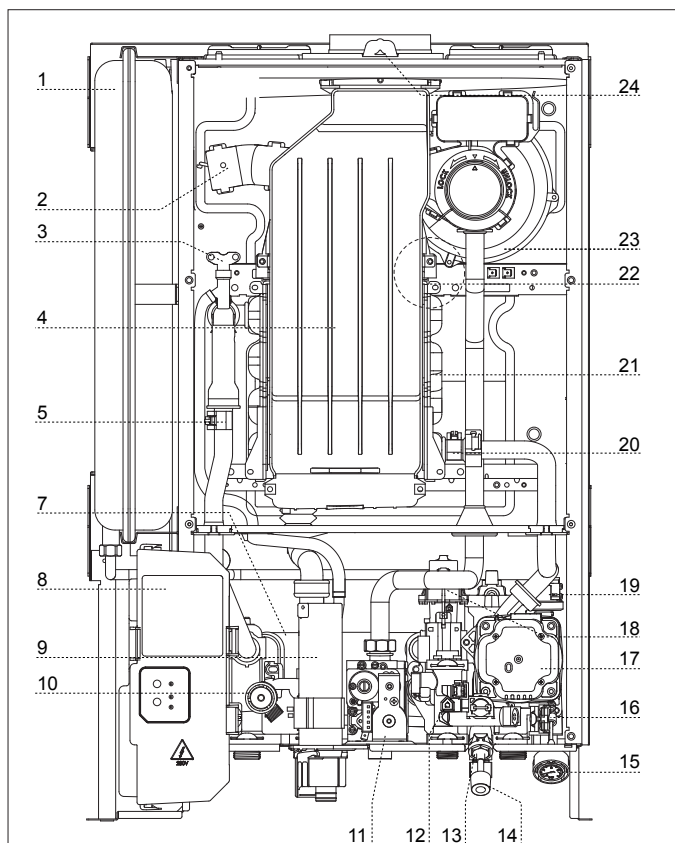
Controllo Remoto



Display

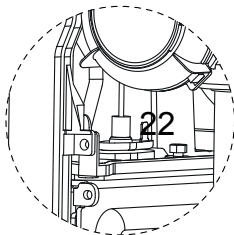
Estate	
Inverno	
OFF caldaia spenta	
Programmazione oraria	
Funzionamento manuale	
Indicazione presenza fiamma	
Temperatura ambiente desiderata	
Temperatura ambiente rilevata	
Temperatura ambiente desiderata deroga	
Temperatura esterna	
Funzione AUTO attiva	
Funzione VACANZA attiva	
Riscaldamento attivo	
Sanitario attivo	
Segnalazione errore	
Funzione comfort attiva	COMFORT
Pressione impianto	1.3 bar
Presenza fiamma	
Solare attivo (ove presente)	
Menu completo:	
Impostazioni riscaldamento	
Impostazioni acqua calda	
Prestazioni sistema	
Opzioni schermo	

Vista complessiva

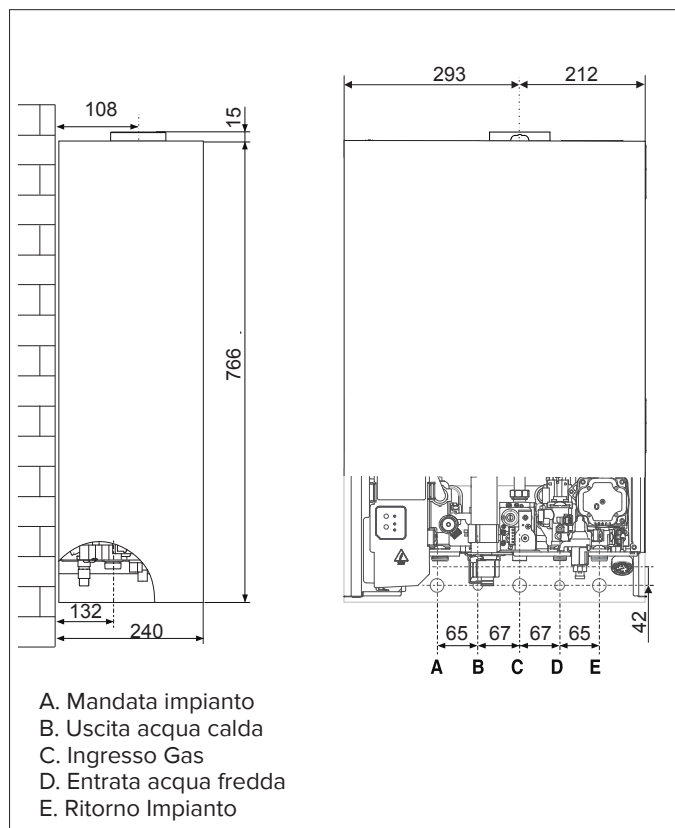


Legenda:

1. Vaso Espansione
2. Silenziatore
3. Valvola sfogo aria
4. Collettore scarico fumi
5. Sonda mandata riscaldamento
7. Scambiatore sanitario
8. Pannello portastrumenti
9. Sifone
10. Valvola di sicurezza 3 bar
11. Valvola gas
12. Flussimetro sanitario
13. Rubinetto di svuotamento
14. Rubinetto di riempimento
15. Idrometro
16. Filtro circuito riscaldamento
17. Circolatore modulante con disareatore
18. Valvola deviatrice motorizzata
19. Pressostato di minima
20. Sonda ritorno riscaldamento
21. Scambiatore primario
22. Elettrodi di accensione e rilevazione fiamma
23. Ventilatore
24. Prese analisi fumi



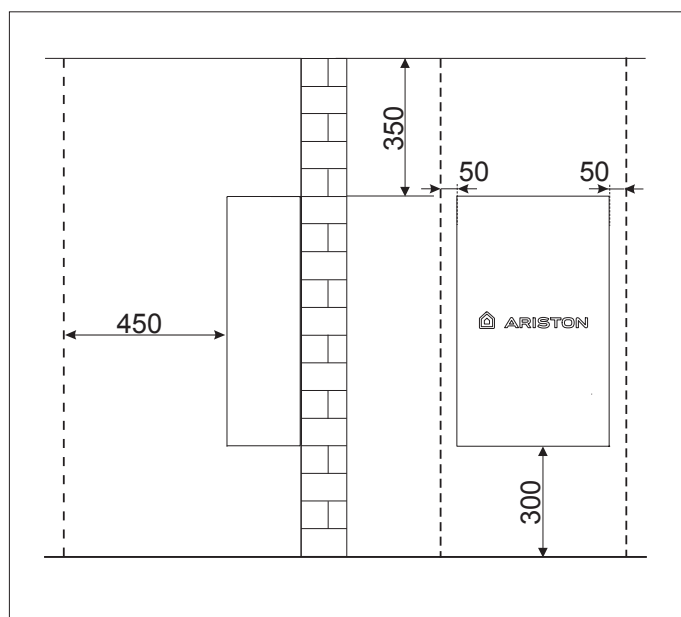
Dimensioni caldaia



Distanze minime per l'installazione

Per permettere un agevole svolgimento delle operazioni di manutenzione della caldaia è necessario rispettare un'adeguata distanza nell'installazione.

Posizionare la caldaia secondo le regole della buona tecnica utilizzando una livella a bolla.



Avvertenze prima dell'installazione

La caldaia serve a riscaldare l'acqua ad una temperatura inferiore a quella di ebollizione.

Essa deve essere allacciata ad un impianto di riscaldamento e ad una rete di acqua sanitaria entrambi dimensionati in base alle sue prestazioni ed alla sua potenza.

Prima di collegare la caldaia è necessario:

- effettuare un lavaggio accurato delle tubazioni degli impianti per rimuovere eventuali residui di filettature, saldature o sporcizie che possano compromettere il corretto funzionamento della caldaia;
- verificare la predisposizione della caldaia per il funzionamento con il tipo di gas disponibile (leggere quanto riportato sull'etichetta dell'imballo e sulla targhetta caratteristiche della caldaia);
- controllare che la canna fumaria non presenti strozzature e non vi siano collegati scarichi di altri apparecchi, salvo che questa sia stata realizzata per servire più utenze secondo quanto previsto dalle Norme vigenti;
- controllare che, nel caso di raccordo su canne fumarie preesistenti, queste siano state perfettamente pulite e non presentino scorie, in quanto l'eventuale distacco delle stesse potrebbe ostruire il passaggio dei fumi, causando situazioni di pericolo;
- controllare che, nel caso di raccordo su canne fumarie non idonee, queste siano state intubate;
- in presenza di acque con durezza particolarmente elevata, si avrà rischio di accumulo di calcare con conseguente diminuzione di efficienza dei componenti della caldaia.
- evitare l'installazione dell'apparecchio in zone dove l'aria di combustione contiene un elevato tasso di cloro (ambienti come una piscina), e/o di altri prodotti nocivi come ad esempio l'ammoniaca (negozi di parrucchiera), gli agenti alcalini (lavanderie)...
- Il tasso di zolfo del gas utilizzato deve essere inferiore alle vigenti normative europee: punta massima nell'anno per breve periodo: 150 mg/m³ di gas e media nell'anno di 30 mg/m³ di gas.

Gli apparecchi tipo C, la cui camera di combustione e circuito di alimentazione d'aria sono a tenuta stagna rispetto all'ambiente, non hanno alcuna limitazione dovuta alle condizioni di aerazione ed al volume del locale.

Nel caso di utilizzo di una singola tubazione di scarico d=80, con aspirazione dell'aria di combustione all'interno dell'unità, la caldaia assume le caratteristiche di un apparecchio di tipo B22 (apparecchio previsto per essere collegato ad un camino che scarichi i prodotti della combustione all'esterno del locale dove l'apparecchio è installato; l'aria di combustione è prelevata direttamente dal locale di installazione della caldaia).

Lo scarico dei fumi è a tiraggio forzato. Nel caso di installazione di tipo B22 in balconi chiusi a veranda o in qualunque altro tipo di locale chiuso è necessario predisporre opportune aperture per la ventilazione del locale.

Questa caldaia è idonea per essere installata all'esterno e deve operare con temperature superiori alla temperatura ambiente minima di funzionamento di -15°C.

La caldaia è progettata per l'installazione a parete e deve essere installata su una parete idonea a sostenerne il peso.

Nella creazione di un vano tecnico si impone il rispetto di distanze minime che garantiscano l'accessibilità alle parti della caldaia.

Avvertenza

I materiali utilizzati per l'installazione devono essere tali da mantenere la propria funzionalità nel campo di temperatura dichiarato - 15°C.

ATTENZIONE!

NESSUN OGGETTO INFIAMMABILE DEVE TROVARSI NELLE VICINANZE DELLA CALDAIA.



ASSICURARSI CHE L'AMBIENTE DI INSTALLAZIONE E GLI IMPIANTI A CUI DEVE CONNETTERSI L'APPARECCHIO SIANO CONFORMI ALLE NORMATIVE VIGENTI. SE NEL LOCALE DI INSTALLAZIONE SONO PRESENTI POLVERI E/O VAPORI AGGRESSIVI, L'APPARECCHIO DEVE FUNZIONARE INDIPENDENTEMENTE DALL'ARIA DEL LOCALE.

ATTENZIONE!

L'INSTALLAZIONE, LA PRIMA ACCENSIONE, LA MANUTENZIONE E LA RIPARAZIONE DELLA CALDAIA, DEVONO ESSERE EFFETTUATE DA PERSONALE QUALIFICATO IN CONFORMITÀ ALLE NORMATIVE NAZIONALI DI INSTALLAZIONE IN VIGORE E AD EVENTUALI PRESCRIZIONI DELLE AUTORITÀ LOCALI E DI ENTI PREPOSTI ALLA SALUTE PUBBLICA.



Collegamento gas

La caldaia è stata progettata per utilizzare gas appartenenti alle categorie come riportato sulla seguente tabella

NAZIONE	MODELLO	CATEGORIE
IT	CARES PREMIUM 25 EXT	II _{2H3P}
	CARES PREMIUM 30 EXT	I _{2H}

Accertarsi tramite le targhette poste sull'imballo e sull'apparecchio che la caldaia sia destinata al paese in cui dovrà essere installata, che la categoria gas per la quale la caldaia è stata progettata corrisponda ad una delle categorie ammesse dal paese di destinazione.

La tubazione di adduzione del gas deve essere realizzata e dimensionata secondo quanto prescritto dalle Norme specifiche ed in base alla potenza massima della caldaia, assicurarsi anche del corretto dimensionamento ed allacciamento del rubinetto di intercettazione.

Prima dell'installazione si consiglia un'accurata pulizia delle tubazioni del gas per rimuovere eventuali residui che potrebbero compromettere il funzionamento della caldaia.

E' necessario verificare che il gas distribuito corrisponda a quello per cui è stata predisposta la caldaia (vedi targa dati posta in caldaia).

E' inoltre importante verificare la pressione del gas (metano o GPL) che si andrà ad utilizzare per l'alimentazione della caldaia, in quanto se insufficiente può ridurre la potenza del generatore con disagi per l'utente.

Collegamento idraulico

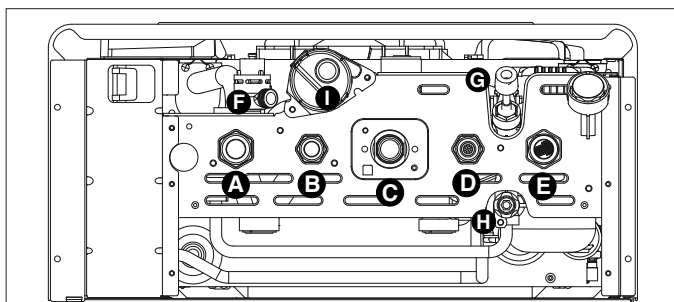
In figura sono rappresentati i raccordi per l'allacciamento idraulico e gas della caldaia.

Verificare che la pressione massima della rete idrica non superi i 6 bar; in caso contrario è necessario installare un riduttore di pressione.

ATTENZIONE!
PER UN EVENTUALE TRATTAMENTO
DELLE ACQUE FARE RIFERIMENTO
AL FOGLIO INFORMATIVO ALLEGATO AI
MANUALI DI ISTRUZIONE.



Vista raccordi idraulici

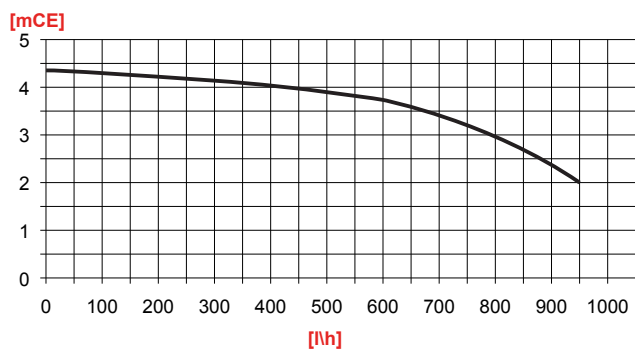


Legenda:

- A = Mandata Impianto
- B = Uscita acqua calda
- C = Ingresso Gas
- D = Entrata acqua fredda
- E = Ritorno impianto
- F = Scarico dispositivo di sovrappressione
- G = Rubinetto di riempimento
- H = Rubinetto di svuotamento
- I = Scarico condensa

Per il dimensionamento delle tubazioni e dei corpi radianti dell'impianto di riscaldamento si valuti il valore di prevalenza residua in funzione della portata richiesta, secondo i valori riportati sul grafico del circolatore.

Rappresentazione grafica della prevalenza residua circolatore



Dispositivo di sovrappressione

Provvedere al montaggio del tubo di scarico della valvola di sicurezza "F" presente nella confezione documenti.

Lo scarico del dispositivo di sovrappressione deve essere collegato ad un sifone di scarico con possibilità di controllo visivo per evitare che in caso di intervento dello stesso si provochino danni a persone, animali e cose, dei quali il costruttore non è responsabile.

Pulizia impianto di riscaldamento

In caso di installazione su vecchi impianti si rileva spesso la presenza di sostanze e additivi nell'acqua che potrebbero influire negativamente sul funzionamento e sulla durata della nuova caldaia. Prima della sostituzione bisogna provvedere ad un accurato lavaggio dell'impianto per eliminare eventuali residui o sporcizie che possono comprometterne il buon funzionamento. Verificare che il vaso di espansione abbia una capacità adeguata al contenuto d'acqua dell'impianto.

Impianti a pavimento

Negli impianti di riscaldamento a pavimento, installare un termostato di sicurezza sulla mandata della caldaia (vedere Schema Elettrico). Tale termostato deve essere collocato ad una distanza dalla caldaia sufficiente a garantirne il corretto funzionamento. Se posto troppo vicino, in seguito ad un prelievo di acqua calda sanitaria, l'acqua che rimane nella caldaia, fatta fluire nell'impianto, potrebbe causare l'apertura del contatto del termostato senza che vi sia un reale pericolo di danneggiamento dell'impianto.

Questo comporta il blocco del funzionamento della caldaia sia in modo sanitario che riscaldamento e a display compare il codice di errore "116"; il ripristino del funzionamento si avrà in automatico quando il contatto del termostato, raffreddandosi, si chiude.

Nel caso in cui il termostato non possa essere installato come indicato, l'impianto a pavimento dovrà essere protetto installando, a monte del termostato, una valvola termostatica per impedire il flusso di acqua troppo calda verso l'impianto.

Scarico della condensa

L'elevata efficienza energetica produce condensa che deve essere smaltita. A tal fine si deve utilizzare una tubazione in plastica posizionata in modo tale da evitare il ristagno della condensa nella caldaia. La tubazione deve essere collegata ad un sifone di scarico con possibilità di controllo visivo.

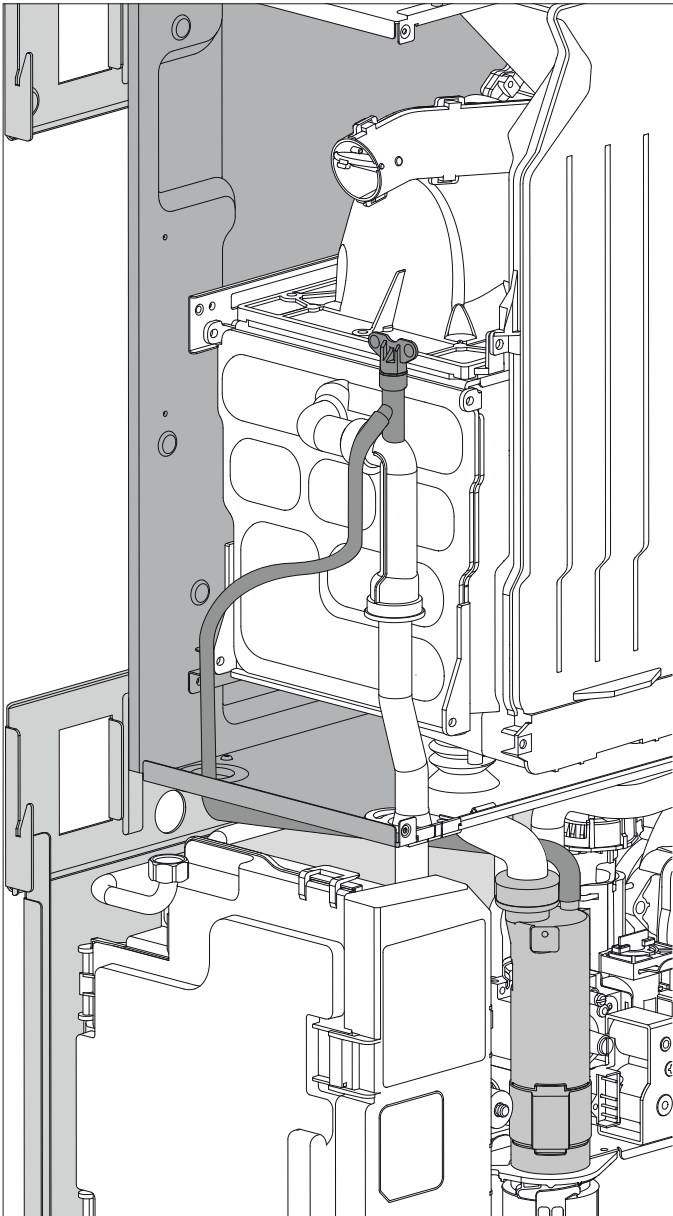
Rispettare le normative nazionali di installazione in vigore ed eventuali prescrizioni delle autorità locali e di enti preposti alla salute pubblica.

Prima della messa in servizio, il sifone deve essere riempito d'acqua.

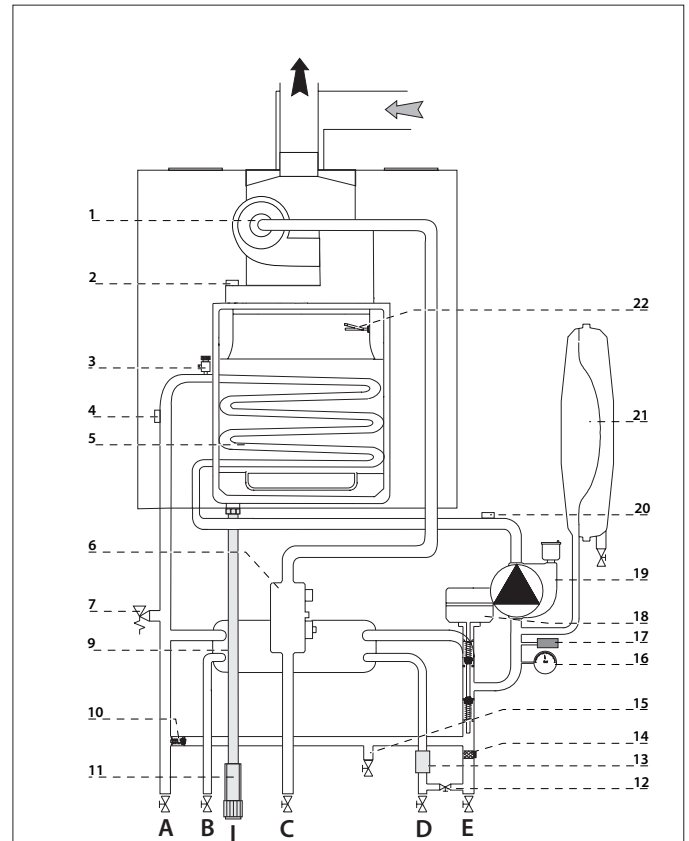
Il riempimento del sifone viene effettuato durante la procedura di disareazione impianto - vedi pag. 15

Verificare, al termine della procedura di disareazione, che il sifone sia riempito di acqua. Se necessario aprire la valvola di sfogo aria manuale sullo scambiatore fino a completo riempimento

⚠ ATTENZIONE! LA MANCANZA DI ACQUA NEL SIFONE PROVOCA LA FUORIUSCITA DEI FUMI DI SCARICO NELL'AMBIENTE.



Schema idraulico



Legenda:

1. Ventilatore modulante
2. Termostato di sovratemperatura (scambiatore primario)
3. Valvola sfogo aria
4. Sonda mandata riscaldamento
5. Scambiatore primario
6. Valvola gas
7. Valvola di sicurezza 3 bar
9. Scambiatore secondario
10. By-pass automatico
11. Sifone
12. Rubinetto di riempimento
13. Flussimetro sanitario
14. Filtro circuito riscaldamento
15. Rubinetto svuotamento
16. Manometro
17. Pressostato di minima
18. Valvola deviatrice motorizzata
19. Circolatore con disareatore
20. Sonda ritorno riscaldamento
21. Vaso espansione
22. Elettrodi di accensione
Elettrodo rilevazione

Collegamento condotti aspirazione e scarico fumi

La caldaia è idonea a funzionare in modalità B prelevando aria dall'ambiente e in modalità C prelevando aria dall'esterno.

Nell'installazione di un sistema di scarico fare attenzione alle tenute per evitare infiltrazioni di fumi nel circuito aria.

Le tubazioni installate orizzontalmente devono avere una pendenza discendente (3%) verso l'apparecchio per evitare ristagni di condensa.

Nel caso di installazione di tipo B il locale in cui la caldaia viene installata deve essere ventilato da una adeguata presa d'aria conforme alle norme vigenti. Nei locali con rischio di vapori corrosivi (esempio lavanderie, saloni per parrucchiere, ambienti per processi galvanici ecc.) è molto importante utilizzare l'installazione di tipo C con prelievo di aria per la combustione dall'esterno. In questo modo si preserva la caldaia dagli effetti della corrosione.

Per la realizzazione di sistemi di aspirazione/scarico di tipo coassiale è obbligatorio l'utilizzo di accessori originali.

I condotti scarico fumi non devono essere a contatto o nelle vicinanze di materiali infiammabili e non devono attraversare strutture edili o pareti di materiale infiammabile.

Nel caso di installazione per sostituzione di una vecchia caldaia il sistema di aspirazione e scarico fumi andrà sempre sostituito.

La giunzione dei tubi scarico fumi viene realizzata con innesto maschio/femmina e guarnizione di tenuta.

Gli innesti devono essere disposti sempre contro il senso di scorrimento della condensa.

Tipologie di collegamento della caldaia alla canna fumaria

- collegamento coassiale della caldaia alla canna fumaria di aspirazione/scarico,
- collegamento sdoppiato della caldaia alla canna fumaria di scarico con aspirazione aria dall'esterno,
- collegamento sdoppiato della caldaia alla canna fumaria di scarico con aspirazione aria dall'ambiente.

Nel collegamento tra caldaia e canna fumaria debbono essere impiegati prodotti resistenti alla condensa. Per le lunghezze e cambi di direzione dei collegamenti consultare la tabella tipologie di scarico. I kit di collegamento aspirazione/scarico fumi vengono forniti separatamente dall'apparecchio in base alle diverse soluzioni di installazione.

Il collegamento dalla caldaia alla canna fumaria è eseguito in tutti gli apparecchi con tubazioni coassiali $\varnothing 60/100$ o tubazioni $\varnothing 80$.

Per le perdite di carico dei condotti fare riferimento al catalogo fumisteria. La resistenza supplementare deve essere tenuta in considerazione nel suddetto dimensionamento.

Per il metodo di calcolo, i valori delle lunghezze equivalenti e gli esempi installativi far riferimento al catalogo fumi

La caldaia è predisposta per l'allacciamento ad un sistema di aspirazione e scarico fumi coassiale 60/100.

Per tipologie di scarico **B23** è necessario smontare la mantellatura (vedi parag.), poi rimuovere il tappo della presa d'aria di sinistra sulla camera di combustione, come indicato in figura.

Per lo scarico fumi è necessario utilizzare l'adattatore 60/100-80 per la partenza in caldaia, dopo aver rimontato il mantello, proseguendo poi come da esigenza installativa.

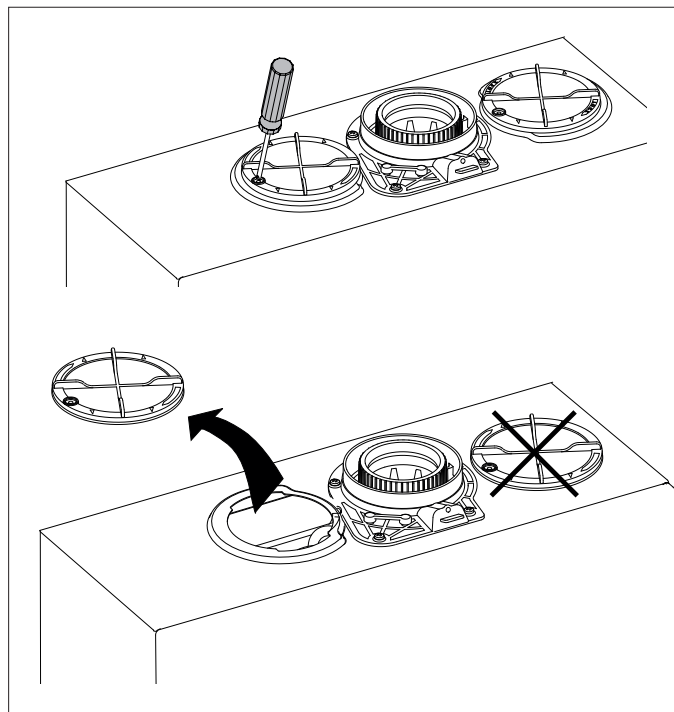


Tabella Lunghezza condotti aspirazione/scarico

Tipologia di scarico fumi		Lunghezza massima tubi aspirazione/scarico (m)		Diametro condotti (mm)
		CARES PREMIUM EXT		
		25	30	
sistemi coassiali	C13	10		$\varnothing 60/100$
	C33	25		$\varnothing 80/125$
	C43			
	B33	10		$\varnothing 60/100$
25		$\varnothing 80/125$		
B23		42		$\varnothing 80$

S1. aspirazione aria - S2. scarico fumi

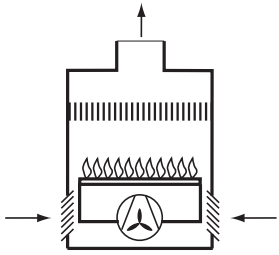
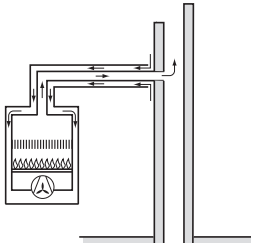
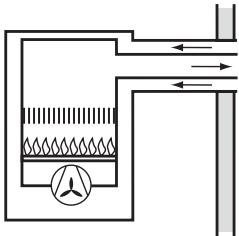
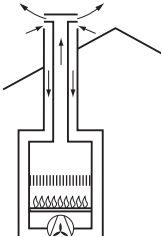
ATTENZIONE!

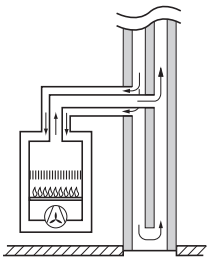
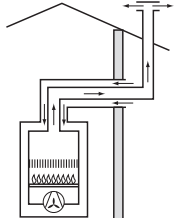
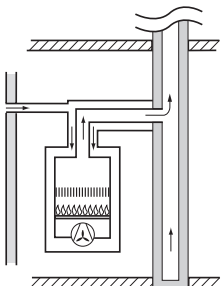
ASSICURARSI CHE I PASSAGGI DI SCARICO E VENTILAZIONE NON SIANO OSTRUITI.

ASSICURARSI CHE I CONDOTTI DI SCARICO FUMI NON ABBIANO PERDITE



Tipologie di aspirazione/scarico fumi

Aria di combustione proveniente dall'ambiente		
B23	Scarico fumi all'esterno Aspirazione aria dall'ambiente	
B33	Scarico fumi in canna fumaria singola o collettiva integrata nell'edificio Aspirazione aria dall'ambiente	
Aria di combustione proveniente dall'esterno		
C13	Scarico fumi e aspirazione aria attraverso parete esterna nello stesso campo di pressione	
C33	Scarico fumi e aspirazione aria dall'esterno con terminale a tetto nello stesso campo di pressione	

Aria di combustione proveniente dall'esterno		
C43	Scarico fumi e aspirazione aria attraverso canna fumaria singola o collettiva integrata nell'edificio	
C53	Scarico fumi all'esterno e aspirazione aria attraverso parete esterna non nello stesso campo di pressione	
C83	Scarico fumi attraverso canna fumaria singola o collettiva integrata nell'edificio Aspirazione aria attraverso parete esterna	

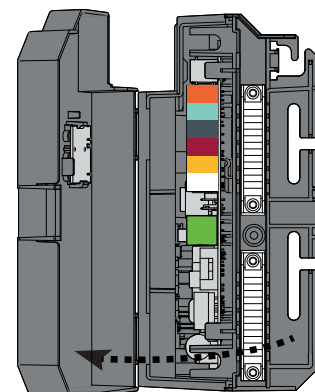
ATTENZIONE!
PRIMA DI QUALUNQUE INTERVENTO
NELLA CALDAIA TOGLIERE
L'ALIMENTAZIONE ELETTRICA TRAMITE
L'INTERRUTTORE BIPOLARE ESTERNO.



Collegamento Periferiche

Per accedere alle connessioni delle periferiche procedere come segue:

- scollegare elettricamente la caldaia
- rimuovere il mantello
- aprire la scatola elettrica per accedere alle connessioni delle periferiche



Connessioni periferiche:

- BUS** = Collegamento periferiche modulanti
- FLOOR/ TA2** = Termostato limite per impianti a pavimento o Termostato ambiente Zona 2 (di fabbrica impostato come termostato impianti a pavimento per modificare accedere al parametro 223)
- SE** = Sonda Esterna
- SOL** = Sonda solare
- TA1** = Termostato ambiente Zona1

Collegamenti elettrici

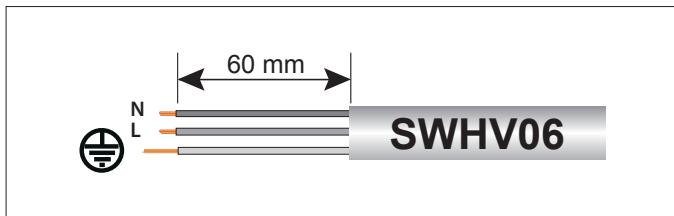
Per una maggiore sicurezza far effettuare da personale qualificato un controllo accurato dell'impianto elettrico. Il costruttore non è responsabile per eventuali danni causati dalla mancanza di messa a terra dell'impianto o per anomalie di alimentazione elettrica.

Verificare che l'impianto sia adeguato alla potenza massima assorbita dalla caldaia indicata sulla targhetta. Controllare che la sezione dei cavi sia idonea, comunque non inferiore a 0,75 mm².

Il corretto collegamento ad un efficiente impianto di terra è indispensabile per garantire la sicurezza dell'apparecchio. Il cavo di alimentazione deve essere allacciato ad una rete di 230V-50Hz rispettando la polarizzazione L-N ed il collegamento di terra.

In caso di sostituzione del cavo elettrico di alimentazione rivolgersi a personale qualificato, per l'allacciamento alla caldaia utilizzare il filo di terra (giallo/verde) più lungo dei fili attivi (N - L).

Cavo alimentazione



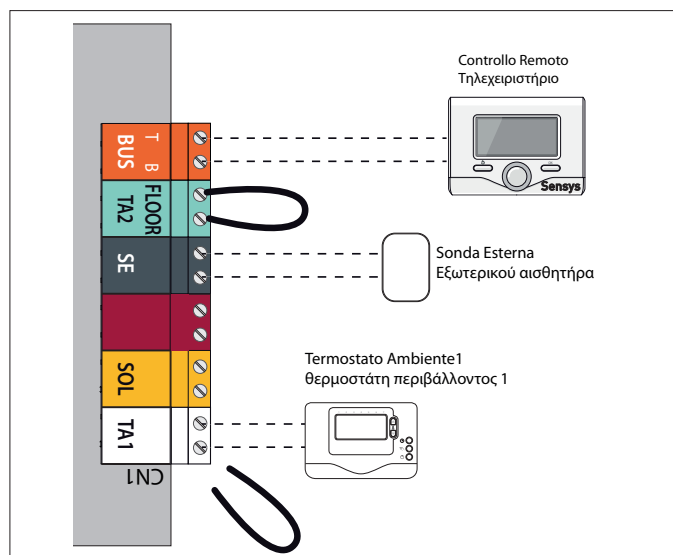
IMPORTANTE!

Il collegamento alla rete elettrica deve essere eseguito con allacciamento fisso (non con spina mobile) e dotato di un interruttore bipolare con distanza di apertura dei contatti che consenta la disconnessione completa nelle condizioni della categoria della sovratensione III.

Sono vietate prese multiple, prolunghe o adattatori. E' vietato utilizzare i tubi dell'impianto idraulico, di riscaldamento e del gas per il collegamento di terra dell'apparecchio.

La caldaia non è protetta contro gli effetti causati dai fulmini.

In caso si debbano sostituire i fusibili di rete, usare fusibili da 2A rapidi.



ATTENZIONE!

Per il collegamento ed il posizionamento dei cavi delle periferiche optional vedere le avvertenze relative all'installazione delle periferiche stesse.

Collegamento Controllo remoto - Sonda esterna

Per il collegamento del Controllo Remoto seguire le istruzioni riportate nel manuale a corredo.

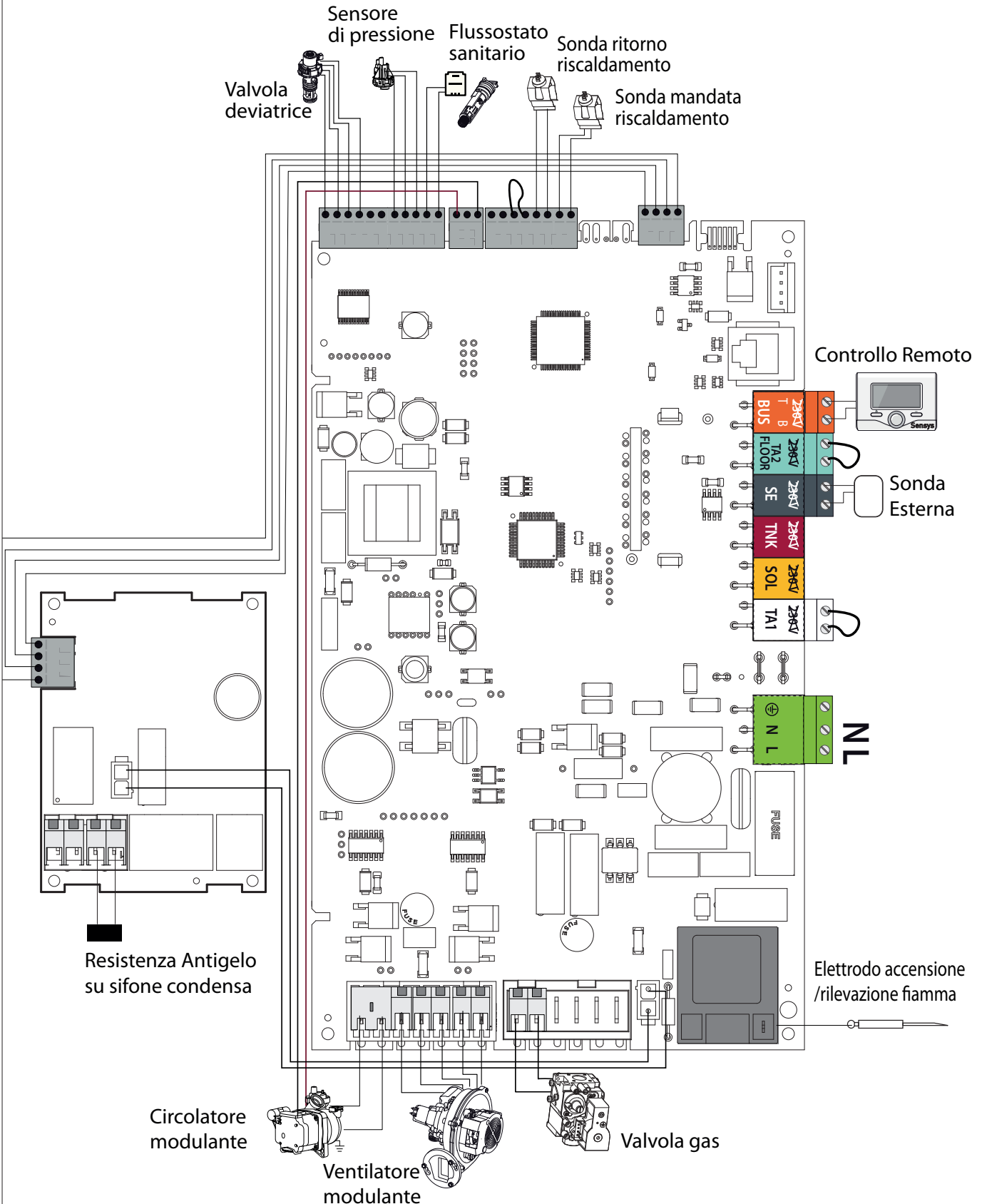
Per il collegamento della Sonda Esterna, rimuovere la sonda esterna presente in caldaia e collegare i cavi della nuova posizionata all'esterno.

Collegamento termostato ambiente

- allentare il fermacavo con un cacciavite e inserire il cavo proveniente dal termostato ambiente
- collegare i cavi al morsetto TA1, rimuovendo il ponticello
- assicurarsi che siano ben collegati e che non vengano messi in trazione quando si chiude o si apre lo sportello portastrumenti
- richiudere lo sportellino, richiudere lo sportello portastrumenti e il mantello frontale.

Schema elettrico caldaia

Per una maggiore sicurezza far effettuare da personale qualificato un controllo accurato dell'impianto elettrico. Il costruttore non è responsabile per eventuali danni causati dalla mancanza di messa a terra dell'impianto o per anomalie di alimentazione elettrica.



Predisposizione al servizio

Per garantire la sicurezza ed il corretto funzionamento dell'apparecchio la messa in funzione della caldaia deve essere eseguita da un tecnico qualificato in possesso dei requisiti di legge.

ATTENZIONE!
PER UN EVENTUALE TRATTAMENTO DELLE ACQUE FARE RIFERIMENTO AL FOGLIO INFORMATIVO ALLEGATO AI MANUALI DI ISTRUZIONE.



Alimentazione Elettrica

- Verificare che la tensione e la frequenza di alimentazione coincidano con i dati riportati sulla targa della caldaia
- verificare l'efficienza del collegamento di terra.

Riempimento e disareazione del circuito idraulico e della caldaia.

In fase di installazione o manutenzione straordinaria è necessario eseguire un'accurata disareazione dell'impianto e della caldaia. Procedere nel modo seguente:

- Aprire la valvola sfogo aria (3) sullo scambiatore primario. La valvola è già collegata ad un tubo di scarico raccordato al sifone della condensa.
- Allentare il tappo della valvola automatica di sfogo aria posta sul circolatore.
- Aprire le valvole di sfogo dei radiatori dell'impianto.
- Aprire gradualmente il rubinetto di riempimento della caldaia e chiudere le valvole di sfogo aria sui radiatori appena esce acqua.
- Chiudere la valvola di sfogo aria (3) sullo scambiatore primario quando è visibile acqua priva di bolle d'aria.
- Chiudere il rubinetto di riempimento caldaia quando la pressione indicata sull'idrometro è di 1-1,5 bar.

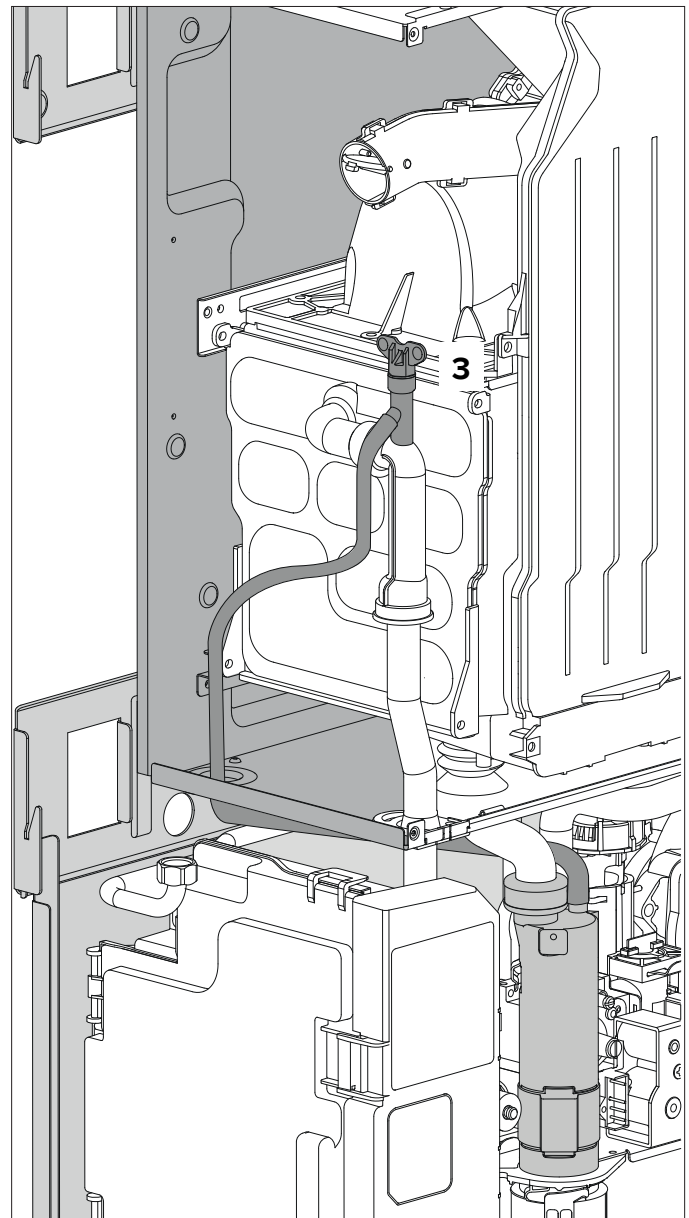
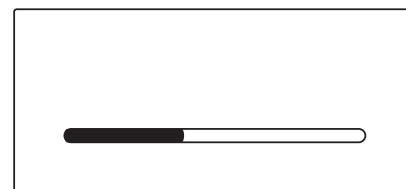
Alimentazione Gas

Procedere nel modo seguente:

- verificare che il tipo di gas erogato corrisponda a quello indicato sulla targhetta della caldaia
- aprire porte e finestre
- evitare la presenza di scintille e fiamme libere
- verificare la tenuta dell'impianto del combustibile con rubinetto di intercettazione posto in caldaia chiuso e successivamente aperto con valvola del gas chiusa (disattivata), per 10 minuti il contatore non deve indicare alcun passaggio di gas.

Procedura di accensione

Premere il tasto ON/OFF sul pannello comandi per accendere la caldaia il controllo Remoto si illumina. Inizia la procedura di inzializzazione, indicata dalla barra.



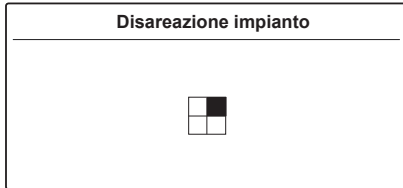
SCHERMATA PRINCIPALE



A seguire il Controllo Remoto richiede l'impostazione della LINGUA, DATA e ORA (vedi manuale istruzioni). terminate le impostazioni viene visualizzata la schermata principale.

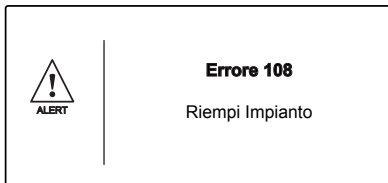
Prima accensione

1. Assicurarsi che:
 - il rubinetto gas sia chiuso;
 - il collegamento elettrico sia stato effettuato in modo corretto. Assicurarsi in ogni caso che il filo di terra verde/giallo sia collegato ad un efficiente impianto di terra;
 - sollevare, con un cacciavite, il tappo della valvola sfogo aria automatica.
2. Accendere la caldaia premendo il tasto ON/OFF, sul pannello comandi, il led verde lampeggia. Si illumina il display del Clima Manager
3. Attivare il ciclo di disareazione, dal Controllo Remoto, accedendo al parametro 271 (vedi nota a lato)



La caldaia inizierà un ciclo di disareazione di circa 7 minuti. Al termine verificare che l'impianto sia completamente disareato e, in caso contrario, ripetere l'operazione.

4. Spurgare l'aria dai radiatori.
5. Verificare che l'indicazione della pressione d'impianto sull'idrometro sia sufficiente (1-1,5 mbar), in caso contrario il display segnalerà la richiesta di reintegro "Errore 108". Provvedere al reintegro attraverso il rubinetto di riempimento posto sotto la caldaia.



6. Verificare che il condotto di evacuazione dei prodotti della combustione sia idoneo e libero da eventuali ostruzioni.
7. Verificare che le eventuali necessarie prese di ventilazione del locale siano aperte (installazioni di tipo B).
8. Verificare che l'acqua sia presente nel sifone altrimenti provvedere al riempimento

NB. in caso di prolungato inutilizzo dell'apparecchio il sifone va riempito prima di una nuova accensione. Il mancato reintegro dell'acqua nel sifone è pericoloso in quanto c'è possibilità di uscita di fumi nell'ambiente.

9. Aprire il rubinetto del gas e verificare la tenuta degli attacchi compresi quelli della caldaia verificando che il contatore non segnali alcun passaggio di gas. Eliminare eventuali fughe.
10. Mettere in funzione la caldaia selezionando dal Controllo Remoto il funzionamento in riscaldamento o produzione di acqua calda ad uso sanitario.

Descrizione Funzioni

Funzione Disareazione (dal Controllo Remoto)

Accedere all'Area Tecnica premendo contemporaneamente i Tasto OK ed ESC per 5 secondi. Sul display compare la richiesta di inserimento del codice tecnico.

Ruotare la manopola e selezionare il codice 234, premere il tasto OK.

Ruotare la manopola e selezionare CONFIGURAZIONE GUIDATA.

Premere il tasto OK.

Sul display compare CALDAIA, premere il tasto OK.

Ruotare la manopola per selezionare PROCEDURE GUIDATE. Premere il tasto OK

Ruotare la manopola per selezionare DISAREAZIONE IMPIANTO.

Premere il tasto OK. Seguire le indicazioni riportate sul display. Verificare che la caldaia sia in Stand-by, nessuna richiesta dal circuito riscaldamento o dal sanitario.

Analisi della combustione

Nota: E' indispensabile rispettare l'ordine delle operazioni da svolgere.

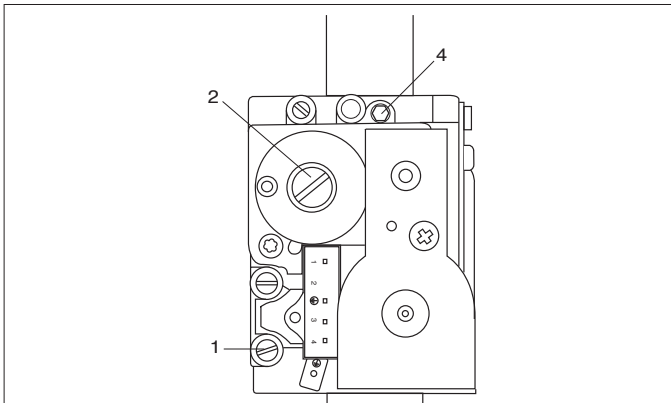
Operazione 1

Verifica della pressione di alimentazione

Allentare la vite **1** ed inserire il tubo di raccordo del manometro nella presa pressione.

Attivare le Funzione Spazzacamino alla massima potenza sanitario – premere il tasto RESET per 10 secondi, ruotare l'encoder per selezionare massima potenza sanitario.

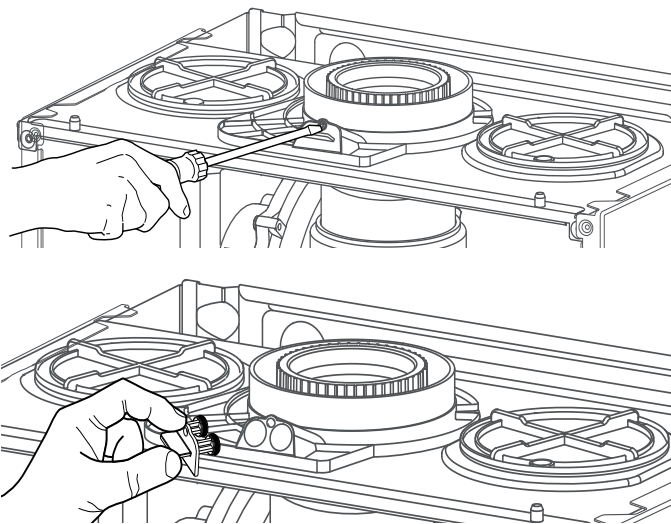
La pressione deve corrispondere a quella prevista per il tipo di gas per cui la caldaia è predisposta – vedi Tabella riepilogativa gas.



Operazione 2

Collegamento analizzatore

Collegare l'analizzatore della combustione alla presa di analisi di sinistra, svitando la vite ed estraendo l'otturatore.



Operazione 3

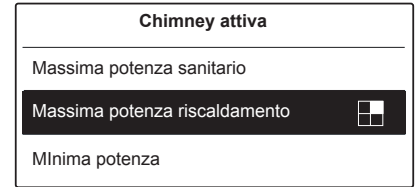
Regolazione del CO₂ alla massima potenza (sanitario)

Aprire un rubinetto dell'acqua calda alla massima portata.

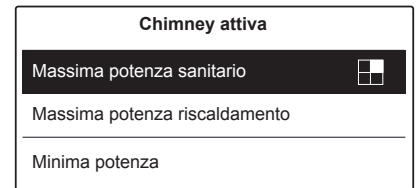
Attivare la Funzione Spazzacamino premendo il tasto RESET sulla caldaia per 10 secondi.

ATTENZIONE!! Attivando la Funzione Spazzacamino la temperatura dell'acqua in uscita dalla caldaia può superare i 65°C.

Sul display viene visualizzata Funzione Chimney attiva alla massima potenza riscaldamento.



Ruotare l'encoder per selezionare massima potenza sanitario.



Prima di iniziare l'analisi della combustione, attendere un minuto in modo che la caldaia si stabilizzi.

Rilevare il valore del CO₂(%) e confrontarlo con quanto riportato nella tabella seguente:

CARES PREMIUM 25 EXT		
Gas	CO ₂ (%) MAX	CO ₂ (%) MIN
G20	8,7 ÷ 9,7	8,4 ÷ 9,4
G31	10,7 ÷ 11,3	
CARES PREMIUM 30 EXT		
Gas	CO ₂ (%) MAX	CO ₂ (%) MIN
G20	8,7 ÷ 9,7	8,4 ÷ 9,4


Nota: Valori misurati con camera di combustione chiusa.

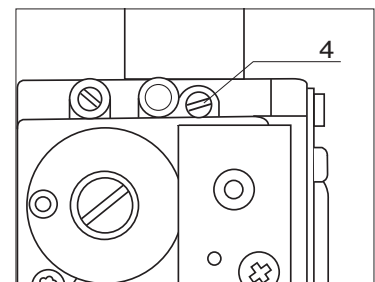
Se il valore del CO₂ (%) è diverso da quanto indicato in tabella, procedere alla regolazione della valvola gas come sotto indicato, altrimenti passare all'operazione successiva.

Regolazione valvola gas alla massima potenza sanitario

Effettuare la regolazione della valvola gas ruotando gradualmente in senso orario la vite **4** per diminuire il valore del CO₂ (1 di giro modifica il valore di circa 0,2-0,4%). Dopo ogni modifica, attendere un minuto per stabilizzare il valore del CO₂.

Se il valore rilevato coincide con quello indicato in tabella, la regolazione è terminata. In caso contrario ripetere l'operazione.

Nota: La funzione Spazzacamino si disattiva automaticamente dopo 30 minuti o manualmente premendo il tasto RESET  sulla caldaia.



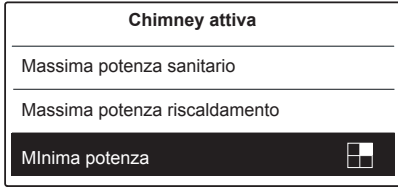
Operazione 4

Regolazione del CO₂ alla potenza minima

Con la funzione Spazzacamino attivata, ruotare l'encoder fino a selezionare Minima potenza

Prima di iniziare l'analisi attendere un minuto che la caldaia si stabilizzi.

Se il valore del CO₂ (%) è diverso da quanto indicato in tabella, procedere alla regolazione della valvola gas come sotto indicato, altrimenti passare all'operazione successiva.



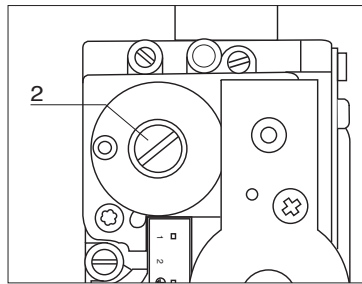
Regolazione della valvola gas alla potenza minima

Rimuovere il tappo ed effettuare la regolazione agendo sulla vite **2**. Ruotando in senso antiorario si diminuisce il valore del CO₂.

Dopo ogni modifica, attendere un minuto per stabilizzare il valore del CO₂.

Misurare il valore finale e, se corrisponde a quello previsto, la regolazione è terminata. In caso contrario ripetere l'operazione.

Riposizionare il tappo della vite **2**.



ATTENZIONE!! SE IL VALORE DEL CO₂ ALLA MINIMA POTENZA VIENE MODIFICATO È NECESSARIO RIPETERE LA REGOLAZIONE ALLA MASSIMA POTENZA.

Operazione 5

Termine delle operazioni di regolazione

Uscire dalla funzione Spazzacamino premendo il tasto RESET.

Chiudere il rubinetto dell'acqua.

Verificare ed eventualmente eliminare eventuali perdite di gas.

Rimontare il pannello frontale dell'apparecchio.

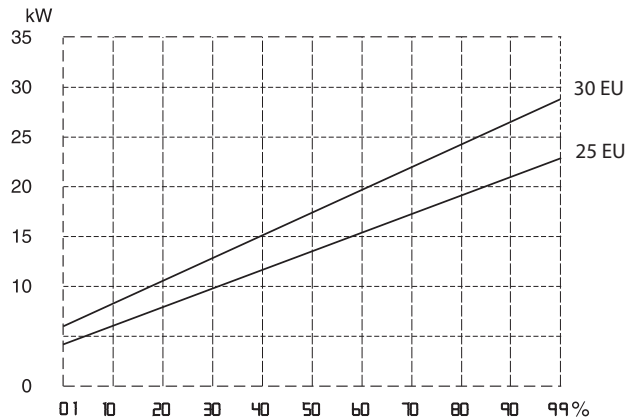
Riposizionare l'otturatore sulla presa di analisi.

REGOLAZIONI

PER EFFETTUARE LE REGOLAZIONI È NECESSARIO ACCEDERE ALL'AREA TECNICA DAL CONTROLLO REMOTO - VEDI PAGINA 22.

Regolazione della massima potenza riscaldamento regolabile menu 2/sottomenu 3/parametro 1

Con tale parametro si limita la potenza utile della caldaia. La percentuale equivarrà ad un valore della potenza utile compresa tra la potenza minima (0) e la potenza massima (100). Per controllare la massima potenza riscaldamento accedere al parametro e, se necessario, modificare il valore come indicato nella Tabella Pressioni Gas.



Controllo della potenza di lenta accensione menu 2/sottomenu 2/parametro 0

Con tale parametro si limita la potenza utile della caldaia in fase di accensione.

La percentuale equivarrà ad un valore della potenza utile compresa tra quella minima (0) e la massima (100).

Il parametro va modificato se la pressione in uscita della valvola gas, in fase di accensione, (misurata con caldaia attiva in sanitario) non coincide con i valori indicati nella Tabella Riepilogativa Gas. Per controllare la potenza di lenta accensione accedere al parametro e, se necessario, modificare il valore del parametro fino a rilevare la corretta pressione.

Regolazione del ritardo di accensione riscaldamento menu 2/sottomenu 3/parametro 5

Tale parametro permette di impostare in manuale (0) o in automatico (1) il tempo di attesa prima di una successiva riaccensione del bruciatore dopo lo spegnimento per raggiunta termostatazione.

Selezionando manuale è possibile impostare il ritardo in minuti con il parametro successivo - **menu 2/sotto-menu 3/parametro 6**) da 0 a 7 minuti.

Selezionando automatico la caldaia provvederà a stabilire il tempo di ritardo in base alla temperatura di set-point.

Tabella riepilogativa gas

CARES PREMIUM EXT		25			30
		parametro	G20	G31	G20
Indice di Wobbe inferiore			45,67	45,67	45,67
Pressione di alimentazione (mbar)			20	37	20
Lenta accensione		220	35	35	35
Max Potenza Riscaldamento regolabile		231	60	60	60
Potenza min (%)		233	15	12	12
Potenza Max Riscaldamento (%)		234	88	82	82
Potenza Max Sanitario (%)		232	88	82	82
Diaframma gas Ø mm			4,7	4,0	7,1
Consumi max/min (15°C, 1013 mbar) (nat - m3/h) (GPL - kg/h)		max sanitario	2,49	1,83	3,07
		max riscaldamento	2,49	1,83	3,07
		minimo	0,58	0,43	0,63

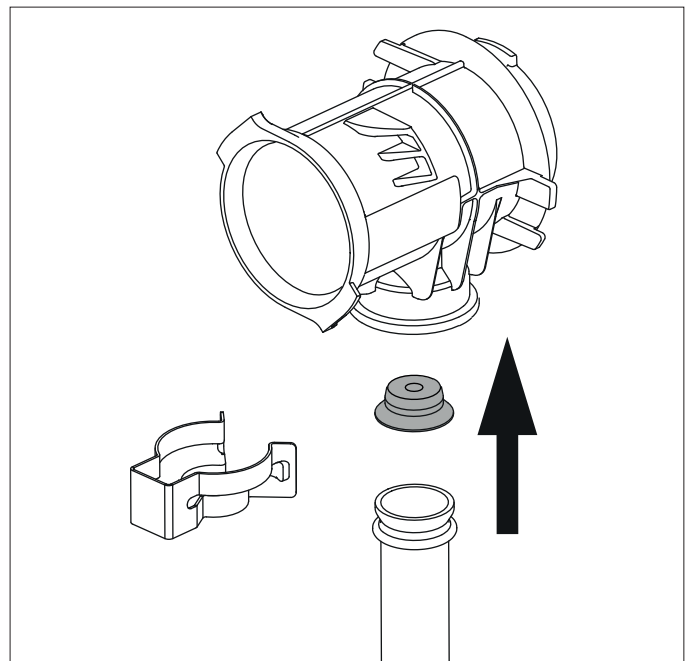
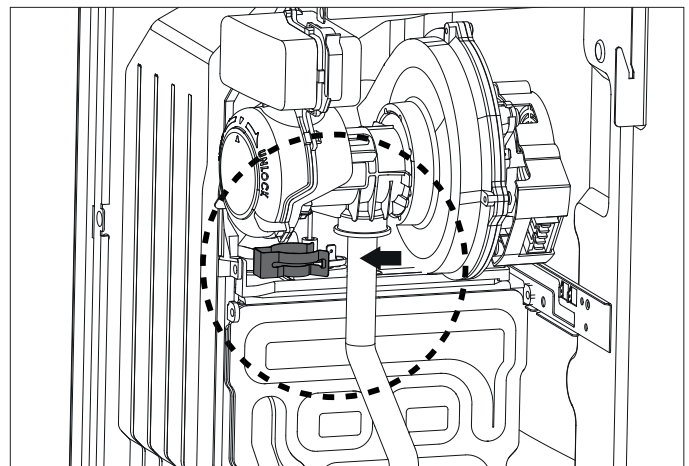
Cambio Gas - CARES PREMIUM EXT 25

Questi apparecchi sono concepiti per funzionare con diversi tipi di gas con l'utilizzo di un kit apposito.

Il cambio del tipo di gas deve essere effettuato da un professionista qualificato.

Procedere come segue:

1. Chiudere il rubinetto del gas.
2. Togliere l'alimentazione elettrica portando l'interruttore bipolare esterno in posizione OFF.
3. Accedere all'unità da incasso - vedi pagina 31.
4. Rimuovere il pannello di chiusura della camera di combustione
5. Rimuovere la clip dal tubo gas e sganciarlo dalla valvola gas.
6. Inserire sul mixer il diaframma presente nel kit di trasformazione.
7. Riasssemblare in ordine inverso.
8. Verificare ed eventualmente eliminare eventuali perdite di gas.
9. Aprire il rubinetto del gas ed alimentare elettricamente la caldaia.
10. Accedere all'Area Tecnica (pag. 21) e provvedere alla modifica dei parametri come indicato nella tabella riepilogativa gas (pagina precedente) per il gas prescelto.
11. Effettuare l'analisi della combustione come indicato al paragrafo **Analisi della combustione** a pag 18.
12. Riasssemblare il mantello frontale.



**CAMBIO GAS - CARES PREMIUM EXT 30
LA TRASFORMAZIONE DA GAS METANO
(G20) A GAS PROPANO (G31) O
VICEVERSA NON E' CONSENTITA**

Funzione AUTO

Funzione che permette alla caldaia di adattare autonomamente il proprio regime di funzionamento (temperatura degli elementi scaldanti) alle condizioni esterne per raggiungere e mantenere le condizioni di temperatura ambiente richieste.



A seconda delle periferiche connesse e del numero delle zone gestite, la caldaia regola autonomamente la temperatura di mandata.

Provvedere quindi al settaggio dei vari parametri interessati (vedi Area tecnica).

Per attivare la funzione seguire le indicazioni sul manuale del Controllo Remoto.

Per maggiori informazioni consultare il Manuale di

Termoregolazione di ARISTON.

ESEMPIO :

IMPIANTO SINGOLA ZONA (ALTA TEMPERATURA) CON CONTROLLO REMOTO SENSYS + SONDA ESTERNA.

In questo caso è necessario impostare i seguenti parametri:

- 4.2.1 - Attivazione Termoregolazione tramite sensori
 - selezionare 4 = sonda esterna + sonda ambiente
- 4.2.2 - Selezione curva termoregolazione
 - selezionare la curva interessata in base al tipo di impianto, di installazione, di isolamento termico dell'edificio etc.
- 4.2.3 - Spostamento parallelo curva se necessario, che permette di spostare parallelamente la curva aumentando o diminuendo la temperatura di set-point (modificabile anche dall'utente tramite l'encoder che, con la funzione AUTO attivata, svolge la funzione di spostamento parallelo della curva)
- 4.2.4 - Influenza del sensore ambiente
 - permette di regolare l'influenza del sensore ambiente sul calcolo della temperatura di set-point mandata (20 = massima 0 = minima)

La caldaia è protetta dai malfunzionamenti tramite controlli interni da parte della scheda a microprocessore che opera, se necessario, un blocco di sicurezza.

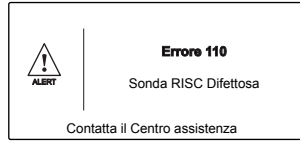
In caso di blocco dell'apparecchio viene visualizzato sul display del Controllo Remoto un codice che si riferisce al tipo di arresto ed alla causa che lo ha generato.

Se ne possono verificare due tipologie:

Arresto di sicurezza

Questo tipo di errore, è di tipo "volatile", ciò significa che viene automaticamente rimosso al cessare della causa che lo aveva provocato.

Sul display del Controllo Remoto viene visualizzato il codice e la descrizione dell'errore.



"Errore 110 - Sonda RISC Difettosa"

Infatti non appena la causa dell'arresto scompare, la caldaia riparte e riprende il suo normale funzionamento.

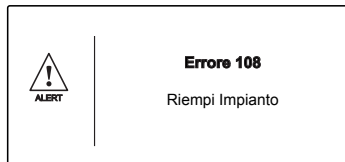
In caso contrario spegnere la caldaia, portare l'interruttore elettrico esterno in posizione OFF, chiudere il rubinetto del gas e contattare un tecnico qualificato.

Arresto di sicurezza per insufficiente pressione acqua

In caso di insufficiente pressione dell'acqua nel circuito riscaldamento la caldaia segnala un arresto di sicurezza.

Sul display appare il codice "Errore 108 - Riempi impianto".

E' possibile ripristinare il sistema reintegrando l'acqua attraverso il rubinetto di riempimento posto sotto la caldaia.



Verifi care la pressione sull'idrometro e chiudere il rubinetto non appena si raggiunge 1 - 1,5 bar.

Se la richiesta di reintegro dovesse essere frequente, spegnere la caldaia, portare l'interruttore elettrico esterno in posizione OFF, chiudere il rubinetto del gas e contattare un tecnico qualificato per verificare la presenza di eventuali perdite di acqua.

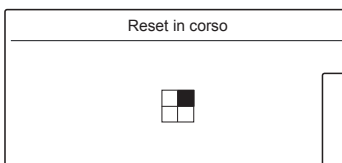
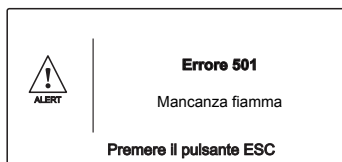
Arresto di blocco

Questo tipo di errore è "non volatile" ciò significa che non viene automaticamente rimosso.

Sul display viene visualizzato il codice e la descrizione dell'errore.

"Errore 501 - Mancanza fiamma - Premere il pulsante di ESC"

Per ripristinare il normale funzionamento della caldaia premere il tasto ESC.



Importante

Se il blocco si ripete con frequenza, si consiglia l'intervento del Centro di Assistenza Tecnica autorizzato. Per motivi di sicurezza, la caldaia consentirà comunque un numero massimo di 5 riarmi in 15 minuti (pressioni del tasto RESET) al sesto tentativo entro i 15 minuti la caldaia va in arresto di blocco, in questo caso è possibile sbloccarla solo togliendo l'alimentazione elettrica. Nel caso il blocco sia sporadico o isolato non costituisce un problema.

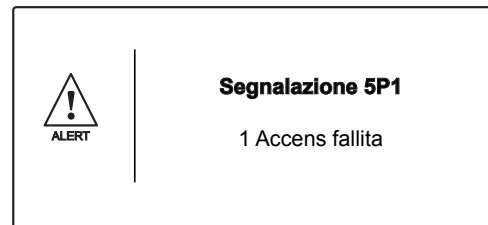
La prima cifra del codice di errore (Es: **Errore 101**) indica in quale gruppo funzionale della caldaia si è determinato l'errore:

- 1 - Circuito Primario
- 2 - Circuito Sanitario
- 3 - Parte Elettronica interna
- 4 - Parte Elettronica esterna
- 5 - Accensione e Rilevazione
- 6 - Ingresso aria-uscita fumi
- 7 - Multizone riscaldamento (Moduli Gestione Zone - optional)

Avviso di malfunzionamento

Questo avviso viene indicato sul display nel seguente formato:

Segnalazione 5P1 - la prima cifra che indica il gruppo funzionale è seguita da una P (avviso) e dal codice relativo al particolare avviso.



Avviso malfunzionamento circolatore

Sul circolatore è presente un led che indica lo stato di funzionamento:

- Led spento : Il circolatore non è alimentato elettricamente.
- Led verde fisso: circolatore attivo
- Led verde lampeggiante: cambio di velocità in corso
- Led rosso : segnala il blocco del circolatore o mancanza acqua

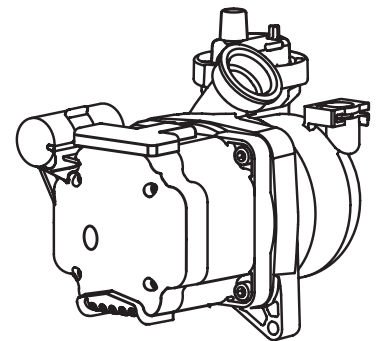


Tabella riepilogativa codici errori

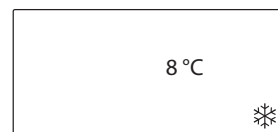
Circuito Primario	
Display	Descrizione
101	Sovratemperatura
103	Circolazione Insufficiente
104	
105	
106	
107	
108	Mancanza acqua (richiesto riempimento)
110	Circuito aperto o cortocircuito sonda mandata risc.to
112	Circuito aperto o cortocircuito sonda ritorno risc.to
114	Circuito aperto o cortocircuito sonda esterna
116	Termostato pavimento aperto
118	Problema alle sonde circuito primario
1P1	Segnalazione circolazione insufficiente
1P2	
1P3	
Circuito Sanitario	
205	Sonda Ing San Difettosa Kit solare (optional)
Parte Elettronica Interna	
301	Errore EEPROM
302	Errore di comunicazione
303	Errore scheda principale
304	Troppi tentativi di RESET
305	Errore scheda principale
306	Errore scheda principale
307	Errore scheda principale
3P9	Avviso Manutenzione
Parte Elettronica Esterna	
411	Circuito aperto o cortocircuito sonda ambiente Zona 1
412	Circuito aperto o cortocircuito sonda ambiente Zona 2
413	Circuito aperto o cortocircuito sonda ambiente Zona 3
Accensione e rilevazione	
501	Mancanza fiamma
502	Rilevamento fiamma con valvola gas chiusa
504	Distacco fiamma
5P1	Primo tentativo di accensione fallito
5P2	Secondo tentativo di accensione fallito
5P3	Distacco fiamma
Ingresso Aria / Uscita Fumi	
610	Sonda scambiatore aperta
612	Velocità ventilatore insufficiente
Multizone Riscaldamento (Moduli Gestione Zone - optional)	
701	Circuito aperto o cortoc. sonda mandata risc. ZONA 1
702	Circuito aperto o cortoc. sonda mandata risc. ZONA 2
703	Circuito aperto o cortoc. sonda mandata risc. ZONA 3
711	Circuito aperto o cortoc. sonda ritorno risc. ZONA 1
712	Circuito aperto o cortoc. sonda ritorno risc. ZONA 2
713	Circuito aperto o cortoc. sonda ritorno risc. ZONA 3
722	Sovratemperatura ZONA 2
723	Sovratemperatura ZONE 3
750	Tutte le zone bloccate

Sicurezza antigelo

La caldaia è dotata di una protezione antigelo che provvede al controllo della temperatura di mandata della caldaia: se tale temperatura scende sotto i 8°C si attiva la pompa (circolazione nell'impianto di riscaldamento) per 2 minuti.

Dopo i due minuti di circolazione la scheda elettronica verifica quanto segue:

- a- se la temperatura di mandata è > di 8°C la pompa si ferma;
- b- se la temperatura di mandata è > di 4°C e < di 8°C la pompa si attiva per altri 2 minuti;
- c- se la temperatura di mandata è < di 4°C si accende il bruciatore (in riscaldamento alla minima potenza) fino al raggiungimento dei 33°C. Raggiunta la temperatura il bruciatore si spegne ed il circolatore continua a funzionare per altri due minuti.



L'attivazione della sicurezza antigelo è segnalata sul display dal simbolo ❄.

La protezione antigelo è attiva solo con la caldaia perfettamente funzionante:

- la pressione dell'installazione è sufficiente;
- l'interruttore bipolare esterno è in posizione ON;
- il gas viene erogato;
- la caldaia non segnala alcun errore.

AREA TECNICA - dal Controllo Remoto riservata al tecnico qualificato

L'accesso all'Area Tecnica consente di impostare/configurare l'apparecchio a seconda delle esigenze di ogni singola installazione, Inoltre fornisce importanti informazioni relative al buon funzionamento della caldaia.

L'Area Tecnica si compone di diverse viste che consentono l'accesso diretto ai parametri interessati in ogni singola fase dell'installazione/configurazione del prodotto.

Per accedere all'Area Tecnica premere contemporaneamente i tasti ESC ↶ e OK per 5 secondi, il display visualizza la richiesta di inserimento del codice tecnico.



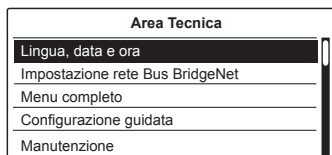
Ruotare l'encoder ⦿ per selezionare **234** e premere il tasto OK.

Per muoversi all'interno dell'Area Tecnica ruotare l'encoder ⦿ e premere OK per accedere alla vista selezionata.

Ruotare l'encoder ⦿ per selezionare un parametro e premere OK per accedere.

Per modificare il valore di un parametro ruotare l'encoder e premere OK per memorizzare.

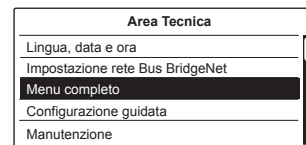
Utilizzare il tasto ESC ↶ per uscire da un parametro senza memorizzare l'eventuale modifica e per tornare alla normale visualizzazione.



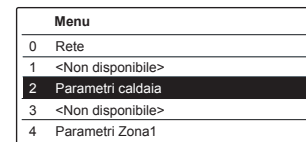
Esempio:

Modifica del parametro 2.3.1 Livello Max Pot Riscald Regolabile. Procedere come segue:

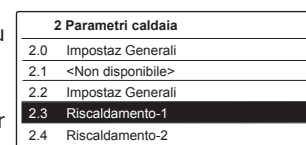
1. Premere contemporaneamente il tasto ESC ↶ ed il Tasto OK per 5 secondi, Il display visualizza la richiesta di inserimento del codice tecnico
2. Ruotare l'encoder e selezionare il codice 234
3. Premere il tasto OK, il display visualizza le viste disponibili
4. Ruotare l'encoder per selezionare MENU COMPLETO



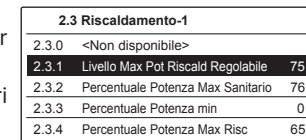
5. Premere il tasto OK per accedere, il display visualizza i Menu disponibili.



6. Ruotare l'encoder per selezionare il menu 2 - Parametri caldaia



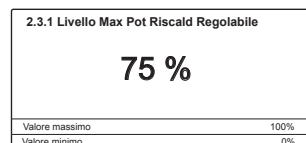
7. Premere il tasto OK. Il display visualizza i sotto menu disponibili



8. Ruotare l'encoder per selezionare 2.3 - Riscaldamento 1

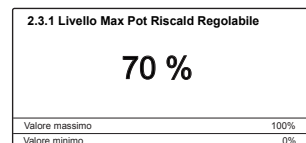
9. Premere il tasto OK per accedere

Il display visualizza i parametri relativi al sottomenu 2.3



10. Ruotare l'encoder per selezionare il parametro 2.3.1 Livello Max Pot Riscald Regolabile

11. Premere il tasto OK per accedere al parametro. Il display visualizza il valore del parametro 75% con indicazione del valore minimo e massimo consentiti.



12. Ruotare l'encoder per modificare il valore es. 70%
13. Premere il tasto OK per memorizzare la modifica (Per uscire dal parametro senza memorizzare la modifica premere il tasto ESC ↶)
14. Premere il tasto ESC ↶ fino a tornare alla normale visualizzazione

Area Tecnica

Codice d'accesso (accesso riservato tecnico qualificato) - Ruotare l'encoder per selezionare 234 e premere OK

Lingua, data e ora - Seguire le indicazioni del display.
Premere OK ad ogni inserimento per memorizzare

Impostazione rete BusBridgenet - Il display visualizza i dispositivi connessi al sistema
I dispositivi configurabili sono contrassegnati dal simbolo 

Menu Completo - Nelle pagine seguenti sono elencati tutti i menu/parametri disponibili

Configurazione guidata

Caldaia

Parametri

- Parametri Gas - Accesso diretto ai parametri
→ 220 - 230 - 231 - 232 - 233 - 234 - 270
- Parametri regolazione - Accesso diretto ai parametri
→ 220 - 231 - 223 - 245 - 246
- Visualizzazioni - Accesso diretto ai parametri
→ 821 - 822 - 824 - 825 - 827 - 830 - 831 - 832 - 833 - 840 - 835
- Zone - Accesso diretto ai parametri
→ 402 - 502 - 602 - 420 - 520 - 620 - 434 - 534 - 634 - 830

Procedure Guidate

- Riempimento impianto
- Disareazione impianto
- Analisi Fumi

Opzione Assistenza

- Dati Centro Assistenza - Per inserimento nome e telefono del Centro Assistenza
I dati verranno visualizzati dal display in caso di errore
- Abilitazione Avviso di manutenzione
- Reset Avviso di Manutenzione
- Mesi mancanti alla manutenzione

Modalità test

- Test circolatore
- Test valvola tre vie
- Test ventilatore

Manutenzione

Caldaia

Parametri

- Parametri Gas - Accesso diretto ai parametri
→ 220 - 230 - 231 - 232 - 233 - 234 - 270
- Visualizzazioni - Accesso diretto ai parametri
→ 821 - 822 - 824 - 825 - 827 - 830 - 831 - 832 - 833 - 840 - 835
- Cambio scheda caldaia - Accesso diretto ai parametri
→ 220 - 226 - 228 - 229 - 231 - 232 - 233 - 234 - 247 - 250 - 253

Errori - Il display visualizza gli ultimi 10 errori con indicazione del codice, descrizione, data.
Ruotare l'encoder per scorrere gli errori

menu	sotto-menu	parametro	descrizione	range	impostazioni di fabbrica
INSERIMENTO CODICE D'ACCESSO					222
ruotare l'encoder per selezionare 234 e premere il tasto OK					
MENU COMPLETO					
0 RETE					
0. 2 RETE BUS					
0. 2.	0	Rete Bus attuale	Caldaia		
Indicazione dispositivi connessi via BUS					
0. 4 DISPLAY					
0. 4.	0	Zona da impostare da display	da 1 a 3 (nr)		1
2 PARAMETRI CALDAIA					
2. 0 IMPOSTAZIONI GENERALI					
2. 0.	0	Impostazione temperatura sanitario	da 36 a 60 (°C)		60
regolabile dal Controllo Remoto - vedi manuale					
2. 0.	1	Funzione preriscaldamento	0 = OFF 1 = ON		1
RISERVATO AL SAT Solo in caso di sostituzione della scheda elettronica					
2. 1 IMPOSTAZIONI GENERALI CALDAIA					
2. 1.	4	Selezione tipologia circolatore	0 = Standard 1 = Alta efficienza		1
RISERVATO AL SAT Solo in caso di sostituzione della scheda elettronica					
2. 2 IMPOSTAZIONI GENERALI					
2. 2.	0	Lenta Accensione	da 0 a 100		
Vedi Tabella riepilogativa gas					
2. 2.	3	Termostato Pavimento\ TA2	0 = Termostato Pavimento 1 = Termostato Ambiente2		0
2. 2.	4	Termoregolazione	0 = Assente 1 = Presente		0
E' possibile attivare la termoregolazione premento il tasto AUTO					
2. 2.	5	Ritardo partenza in riscaldamento	0= Disabilitato 1= 10 secondi 2= 90 secondi 3= 210 secondi		0
2. 2.	8	Versione Caldaia NON MODIFICARE	da 0 a 5		0
RISERVATO AL SAT Solo in caso di sostituzione della scheda elettronica					
2. 2.	9	Settaggio potenza nominale caldaia			24
RISERVATO AL SAT Solo in caso di sostituzione della scheda elettronica					
2. 3 PARAMETRI RISCALDAMENTO - PARTE 1					
2. 3.	1	Max Potenza Riscaldamento regolabile	da 0 a 100 (%)		60
Vedi Tabella riepilogativa gas					
2. 3.	2	Max Potenza Sanitario	da 0 a 100 (%)		
RISERVATO AL SAT - Solo in caso di sostituzione della scheda elettronica o cambio gas - Vedi Tabella riepilogativa gas					

menu	sotto-menu	parametro	descrizione	range	impostazioni di fabbrica
2.	3.	3	Potenza Minima	da 0 a 100 (%)	
RISERVATO AL SAT - Solo in caso di sostituzione della scheda elettronica o cambio gas - Vedi Tabella riepilogativa gas					
2.	3.	4	Max Potenza Riscaldamento	da 0 a 100 (%)	
RISERVATO AL SAT - Solo in caso di sostituzione della scheda elettronica o cambio gas - Vedi Tabella riepilogativa gas					
2.	3.	5	Selezione Tipologia ritardo d'accensione in riscaldamento	0 = Manuale 1 = Automatico	1
2.	3.	6	Impostazione tempo ritardo d'accensione in riscaldamento	da 0 a 7 (minuti)	3
2.	3.	7	Post-circolazione riscaldamento	da 0 a 15 (minuti) o CO (in continuo)	3
2.	3.	8	<Non disponibile>		
2.	3.	9	<Non disponibile>		
2. 4 PARAMETRI RISCALDAMENTO - PARTE 2					
2.	4.	0	<Non disponibile>		
2.	4.	3	Post-ventilazione dopo richiesta riscaldamento	0 = OFF (5 secondi) 1 = ON (3 minuti)	0
2.	4.	4	Tempo incremento temperatura riscaldamento	da 0 a 60 (minuti)	16
attivo solo con T. A. on/off e Termoregolazione attivata (parametro 421 o 521 o 621 su 01 = Dispositivi ON/OFF)					
Tale parametro permette di impostare il tempo di attesa prima dell'aumento automatico della temperatura di mandata con step di 4°C (max 12°C) Se tale parametro rimane con valore 0 tale funzione non è attiva.					
2.	4.	5	Velocità MAX Circolatore	da 75 a 100	99
2.	4.	6	Velocità MIN Circolatore	da 40 a 100	40
2.	4.	7	Indicazione dispositivo per rilevazione pressione circuito riscaldamento	0 = Solo sonde temperatura 1 = Press. di minima 2 = Sensore di pressione	1
RISERVATO AL SAT Solo in caso di sostituzione della scheda elettronica					
2.	4.	8	Abilitazione riempimento semiautomatico	0 = OFF 1 = ON	0
RISERVATO AL SAT Solo in caso di sostituzione della scheda elettronica					
2.	4.	9	Correzione temperatura esterna	da -3 a 3 (°)	0
Solo con sonda esterna collegata (optional)					

menu	sotto-menu	parametro	descrizione	range	impostazioni di fabbrica
2. 5	PARAMETRI SANITARIO				
2. 5. 0	0	Funzione COMFORT	0 = disattivata 1 = Temporizzata 2 = sempre attiva		0
		L'apparecchio consente di aumentare il comfort nell'erogazione di acqua sanitaria tramite la funzione "COMFORT". Tale funzione mantiene caldo lo scambiatore secondario durante i periodi di inattività della caldaia; ciò al fine di aumentare il benessere termico iniziale di prelievo di acqua erogando a una temperatura maggiore. Quando la funzione è attiva sul display si illumina la scritta COMFORT Nota: Tale funzione può essere attivata o disattivata anche dall'utente - vedi il Manuale d'uso			
2. 5. 1	1	Ritardo d'accensione durante un ciclo COMFORT	da 0 a 120 minuti		0
2. 5. 2	2	Ritardo partenza in sanitario	da 5 a 200 (da 0,5 a 20 secondi)		5
		Anti-colpo d'ariete			
2. 5. 3	3	Logica spegimento bruciatore in sanitario	0 = Anticalcare (stop a > 67°C) 1 = Set-point +4°C		0
2. 5. 4	4	Post-circolazione e post-ventilazione dopo prelievo sanitario	0 = OFF 1 = ON		0
		OFF = 3 minuti di post-circolazione e post-ventilazione dopo un prelievo sanitario se le temperature rilevate dalla caldaia lo richiedono. ON = sempre attivi i 3 minuti di post-circolazione e post-ventilazione dopo ogni prelievo sanitario.			
2. 5. 5	5	Ritardo partenza in riscaldamento dopo prelievo sanitario	da 0 a 30 (minuti)		0
2. 5. 7		<Non disponibile>			
2. 5. 8		<Non disponibile>			
2. 5. 9		<Non disponibile>			
2. 6	FORZAMENTI MANUALI CALDAIA				
2. 6. 0	0	Attivazione modo manuale	0 = OFF 1 = ON		0
2. 6. 1	1	Forzamento pompa caldaia	0 = OFF 1 = ON		0
2. 6. 2	2	Forzamento ventilatore	0 = OFF 1 = ON		0
2. 6. 3	3	Forzamento valvola deviatrice	0 = Sanitario 1 = Riscaldamento		0
2. 6. 5	5	Forzamento dispositivo aggiuntivo	0 = OFF 1 = ON		

menu	sotto-menu	parametro	descrizione	range	impostazioni di fabbrica
2. 7	TEST & UTILITIES				
2. 7. 0	0	Spazzacamino	0 = OFF 1 = ON		0
		Ruotare l'encoder per selezionare ON e premere OK. La caldaia viene forzata alla massima pot. riscaldamento. Ruotando l'encoder è possibile selezionare il funzionamento alla massima pot. sanitario o alla potenza minima. E' possibile attivare la Funzione Spazzacamino (Chimney attiva) premendo per 10 secondi il Tasto Reset.			
2. 7. 1	1	Ciclo Disareazione	0 = OFF 1 = ON		0
		Ruotare l'encoder per selezionare ON e premere OK.			
2. 8	RIPRISTINO IMPOSTAZIONI DI FABBRICA				
2. 8. 0	0	Ripristino delle impostazioni di fabbrica del menu 2	Reset? OK = Si, ESC = NO		
		Per resettare tutti i parametri alle impostazioni iniziali di fabbrica premere il tasto OK.			
4	PARAMETRI ZONA 1				
4. 0	IMPOSTAZIONE TEMPERATURE ZONA 1				
4. 0. 2	2	Impostazione Temperatura Fissa Riscaldamento	da 40 a 82 (°C) (imp. alta temp.) da 20 a 45 (°C) (imp. bassa temp.)		70 20
		Da impostare per termoregolazione a temperatura fissa (vedi 421)			
4. 2	IMPOSTAZIONE ZONA 1				
4. 2. 0	0	Impostazione Range Temperature	0 = da 20 a 45°C (imp. bassa temp.) 1 = da 35 to 85 °C (imp. alta temp.)		1
4. 2. 1	1	Selezione Tipologia Termoregolazione in base alle periferiche connesse	0 = Temperatura fissa di mandata 1 = Dispositivi ON/OFF 2 = Solo sonda ambiente 3 = Solo Sonda Esterna 4 = Sonda ambiente + sonda esterna		1
		Per attivare la Termoregolazione premere il tasto AUTO. Sul display compare il simbolo			

menu	sotto-menu	parametro	descrizione	range	impostazioni di fabbrica
4	2	2	Selezione curva Termoregolazione	da 1.0 a 3.5 (imp. alta temp.)	1.5
				da 0.2 a 0.8 (imp. bassa temp.)	0.6
<p>Nel caso di utilizzo della sonda esterna, la caldaia calcola la temperatura di mandata più idonea tenendo conto della temperatura all'esterno e del tipo di impianto.</p> <p>Il tipo di curva va scelta in funzione della temperatura di progetto dell'impianto e dell'entità delle dispersioni presenti nella struttura.</p> <p>Per impianti ad alta temperatura è possibile scegliere tra una delle curve a lato rappresentate.</p>					
4	2	3	Spostamento parallelo della curva di termoregolazione Termoregolazione attivata	da -14 a +14 (°C) (imp. alta temp.)	0
				da -7 a +7 (°C) (imp. bassa temp.)	0
<p>Per adattare la curva termica alle esigenze dell'impianto è possibile spostare parallelamente la curva così da modificare la temperatura di mandata calcolata e quindi la temperatura ambiente.</p> <p>Accedendo al parametro e ruotando l'encoder si può spostare parallelamente la curva. Il valore di spostamento è leggibile sul display da -14 a +14 per impianti ad alta temperatura o da -7 a 7 per impianti a bassa temperatura. Ogni step equivale ad un aumento/diminuzione 1°C della temperatura di mandata rispetto al set-point.</p>					
4	2	4	Impostazione influenza del sensore ambiente per il calcolo della temperatura di set-point - Termoregolazione attivata-	da 0 a 20	20
				<p>Se impostato a 0 la temperatura rilevata dal sensore ambiente non influisce sul calcolo del setpoint. Se a 20, la temperatura ambiente rilevata ha la massima influenza sul calcolo del setpoint. Attivo con dispositivi modulanti collegati.</p>	
4	2	5	Impostazione temperatura massima riscaldamento Zona 1	da 40 a 82 °C (Param. 420 = 1)	82
				da 20 a 45 °C (Param. 420 = 0)	45

menu	sotto-menu	parametro	descrizione	range	impostazioni di fabbrica
4	2	6	Impostazione temperatura minima riscaldamento Zona 1	da 40 a 82 °C (Param. 420 = 1)	40
				da 20 a 45 °C (Param. 420 = 0)	25
4 3 DIAGNOSTICA					
4	3	4	Stato richiesta di calore Zona 1	0 = OFF 1 = ON	
5 PARAMETRI ZONA 2					
5. 0 IMPOSTAZIONE TEMPERATURE ZONA 2					
5	0	2	Impostazione Temperatura Fissa Riscaldamento	da 40 a 82 (°C) (imp. alta temp.)	70
				da 20 a 45 (°C) (imp. bassa temp.)	25
Da impostare per termoregolazione a temperatura fissa (vedi 521)					
5. 2 IMPOSTAZIONE ZONA 2					
5	2	0	Impostazione Range Temperature	0 = da 20 a 45°C (imp. bassa temp.) 1 = da 35 to 85 °C (imp. alta temp.)	1
				5. 2. 1	Selezione Tipologia Termoregolazione in base alle periferiche connesse
5. 2. 2	Selezione curva Termoregolazione	da 1.0 a 3.5 (imp. alta temp.)	1.5		
		da 0.2 a 0.8 (imp. bassa temp.)	0.6		
<p>vedi grafico parametro 422</p> <p>Nel caso di utilizzo della sonda esterna, la caldaia calcola la temperatura di mandata più idonea tenendo conto della temperatura all'esterno e del tipo di impianto.</p> <p>Il tipo di curva va scelta in funzione della temperatura di progetto dell'impianto e dell'entità delle dispersioni presenti nella struttura.</p> <p>Per impianti ad alta temperatura è possibile scegliere tra una delle curve a lato rappresentate.</p>					

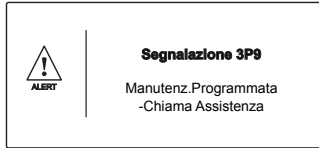
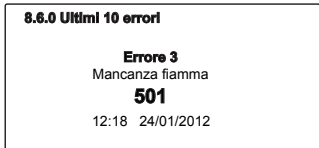
menu	sotto-menu	parametro	descrizione	range	impostazioni di fabbrica
5.	2.	3	Spostamento parallelo della curva di termoregolazione	da -14 a +14 (°C) (imp. alta temp.)	0
				da -7 a +7 (°C) (imp. bassa temp.)	0
<p>Per adattare la curva termica alle esigenze dell'impianto è possibile spostare parallelamente la curva così da modificare la temperatura di mandata calcolata e quindi la temperatura ambiente. Accedendo al parametro e ruotando l'encoder si può spostare parallelamente la curva. Il valore di spostamento è leggibile sul display da -14 a +14 per impianti ad alta temperatura o da -7 a 7 per impianti a bassa temperatura. Ogni step equivale ad un aumento/diminuzione 1°C della temperatura di mandata rispetto al set-point.</p>					
5.	2.	4	Impostazione influenza del sensore ambiente per il calcolo della temperatura di set-point - Termoregolazione attivata-	da 0 a 20	20
			<p>Se impostato a 0 la temperatura rilevata dal sensore ambiente non influisce sul calcolo del setpoint. Se a 20, la temperatura ambiente rilevata ha la massima influenza sul calcolo del setpoint. Attivo con dispositivi modulanti collegati.</p>		
5.	2.	5	Impostazione temperatura massima riscaldamento Zona 2	da 40 a 82 °C (Param. 420 = 1)	82
				da 20 a 45 °C (Param. 420 = 0)	45
5.	2.	6	Impostazione temperatura minima riscaldamento Zona 2	da 40 a 82 °C (Param. 420 = 1)	40
				da 20 a 45 °C (Param. 420 = 0)	25
5.	3	DIAGNOSTICA ZONA 2			
5.	3.	4	Stato richiesta di calore Zona 2	0 = OFF 1 = ON	
6 PARAMETRI ZONA 3					
6. 0 IMPOSTAZIONE TEMPERATURE ZONA 3					
6.	0.	2	Impostazione Temperatura Fissa Riscaldamento	da 40 a 82 (°C) (imp. alta temp.)	70
				da 20 a 45 (°C) (imp. bassa temp.)	25
Da impostare per termoregolazione a temperatura fissa (vedi 521)					
6. 2 IMPOSTAZIONE ZONA 3					
6.	2.	0	Impostazione Range Temperature	0 = da 20 a 45°C (imp. bassa temp.) 1 = da 35 to 85 °C (imp. alta temp.)	1

menu	sotto-menu	parametro	descrizione	range	impostazioni di fabbrica
6.	2.	1	Selezione Tipologia Termoregolazione in base alle periferiche connesse	0 = Temperatura fissa di mandata 1 = Dispositivi ON/OFF 2 = Solo sonda ambiente 3 = Solo Sonda Esterna 4 = Sonda ambiente + sonda esterna	1
			<p>Per attivare la Termoregolazione premere il tasto AUTO.</p>		
6.	2.	2	Selezione curva Termoregolazione	da 1.0 a 3.5 (imp. alta temp.)	1.5
				da 0.2 a 0.8 (imp. bassa temp.)	0.6
<p>Nel caso di utilizzo della sonda esterna, la caldaia calcola la temperatura di mandata più idonea tenendo conto della temperatura all'esterno e del tipo di impianto. Il tipo di curva va scelta in funzione della temperatura di progetto dell'impianto e dell'entità delle dispersioni presenti nella struttura. Per impianti ad alta temperatura è possibile scegliere tra una delle curve a lato rappresentate.</p>					
6.	2.	3	Spostamento parallelo della curva di termoregolazione	da -14 a +14 (°C) (imp. alta temp.)	0
				da -7 a +7 (°C) (imp. bassa temp.)	0
<p>Per adattare la curva termica alle esigenze dell'impianto è possibile spostare parallelamente la curva così da modificare la temperatura di mandata calcolata e quindi la temperatura ambiente. Accedendo al parametro e ruotando l'encoder si può spostare parallelamente la curva. Il valore di spostamento è leggibile sul display da -14 a +14 per impianti ad alta temperatura o da -7 a 7 per impianti a bassa temperatura. Ogni step equivale ad un aumento/diminuzione 1°C della temperatura di mandata rispetto al set-point.</p>					
6.	2.	4	Impostazione influenza del sensore ambiente per il calcolo della temperatura di set-point - Termoregolazione attivata-	da 0 a 20	20
			<p>Se impostato a 0 la temperatura rilevata dal sensore ambiente non influisce sul calcolo del setpoint. Se a 20, la temperatura ambiente rilevata ha la massima influenza sul calcolo del setpoint. Attivo con dispositivi modulanti collegati.</p>		
6.	2.	5	Impostazione temperatura massima riscaldamento Zona 2	da 40 a 82 °C (Param. 420 = 1)	82
				da 20 a 45 °C (Param. 420 = 0)	45

menu	sotto-menu	parametro	descrizione	range	impostazioni di fabbrica
------	------------	-----------	-------------	-------	--------------------------

6.	2.	6	Impostazione temperatura minima riscaldamento Zona 2	da 40 a 82 °C (Param. 420 = 1) da 20 a 45 °C (Param. 420 = 0)	40 25
6.	3.	DIAGNOSTICA ZONA 3			
6.	3.	4	Stato richiesta di calore Zona 3	0 = OFF 1 = ON	
8	PARAMETRI PER ASSISTENZA TECNICA				
8.	0	STATISTICHE 1			
8.	0.	0	Nr cicli valvola deviatrice (n x 10)		
8.	0.	1	Tempo funz. del circolatore (h x10)		
8.	0.	2	Nr cicli circolatore (n x10)		
8.	0.	3	Tempo vita caldaia(h x10)		
8.	0.	4	Tempo funz. del ventilatore (h x10)		
8.	0.	5	Nr. Cicli ventilatore (n x10)		
8.	0.	6	Nr rilevazioni fiamma in risc. (n x10)		
8.	0.	7	Nr rilevazioni fiamma in san. (n x10)		
8.	1	STATISTICHE			
8.	1.	0	Numero ore funzionamento bruciatore in riscaldamento (h/10)		
8.	1.	1	Numero ore funzionamento bruciatore in sanitario (h/10)		
8.	1.	2	Numero distacchi di fiamma (n/10)		
8.	1.	3	Numero cicli di accensione (n/10)		
8.	1.	4	Durata media delle richieste di calore		
8.	1.	5	Number Of Fillings (nr.)		
8	2	CALDAIA			
8	2	1	Stato ventilatore	0 = OFF 1 = ON	
8	2	2	Velocità ventilatore (x100) rpm		
8	2	4	Posizione valvola deviatrice	0 = Sanitario 1 = Riscaldamento	
8.	2.	7	% Modulazione Pompa		
8.	2.	8	Potenza istantanea		
8.	2.	9	Pressione impianto (bar)		
8.	3	TEMPERATURE CALDAIA			
8.	3.	0	Temperatura impostata riscaldamento (°C)		
8.	3.	1	Temperatura mandata riscaldamento (°C)		
8.	3.	2	Temperatura ritorno riscaldamento (°C)		
8.	3.	3	Temperatura acqua calda uso sanitario (°C)		
8.	3.	5	Temperatura esterna (°C) Solo con sonda esterna collegata		
8.	4	SOLARE E BOLLITORE			
8.	4.	2	Temperatura ingresso sanitario solare (°C) Attivo con Kit solare collegato		

menu	sotto-menu	parametro	descrizione	range	impostazioni di fabbrica
------	------------	-----------	-------------	-------	--------------------------

8.	5	SERVICE - ASSISTENZA TECNICA			
8.	5.	0	Impostazione tempo mancante alla prossima manutenzione	da 0 a 60 (mesi)	24
			Impostati il parametri la caldaia provvederà a segnalare all'utente la scadenza della prossima manutenzione		
					
8.	5.	1	Abilitazione avviso di manutenzione	0 = OFF 1 = ON	0
8.	5.	2	Cancellazione dell'avviso di manutenzione	Reset? OK= Cancellare ESC = No	
			Effettuata la manutenzione il parametro permette la cancellazione dell'avviso.		
8.	5.	4	Versione Hardware scheda elettronica		
8.	5.	5	Versione Hardware scheda elettronica		
8.	6	ELENCO ERRORI			
8.	6.	0	Ultimi 10 errori	da Errore 0 a Errore 9	
			Il parametro consente di visualizzare gli ultimi 10 errori segnalati dalla caldaia indicando ora,giorno, mese e anno. Ruotando l'encoder vengono visualizzati in sequenza gli errori verificatesi dal numero 0 al numero 9.		
					
8.	6.	1	Reset lista errori	Reset? Ok = Si Esc = NO	
8.	7	SERVICE			
8.	7.	4	Stato Flussostato		
8.	7.	6	Sicurezza presenza fiamma	0 = Presente 1 = Non presente	

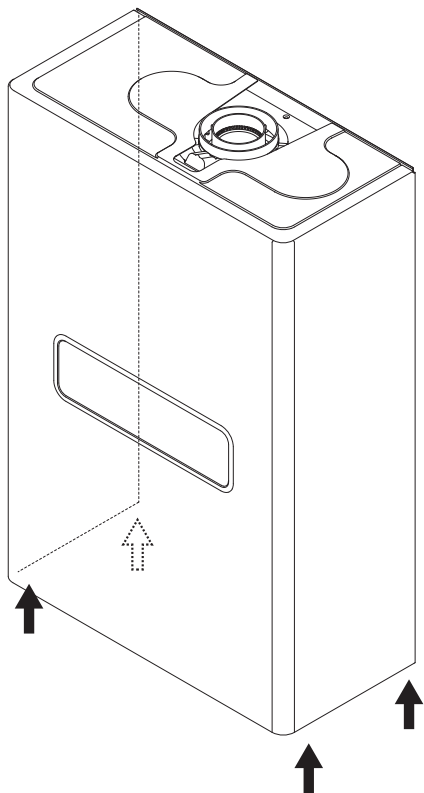
Istruzioni per l'apertura della mantellatura ed ispezione dell'interno

Prima di qualunque intervento nella caldaia togliere l'alimentazione elettrica tramite l'interruttore bipolare esterno e chiudere il rubinetto del gas.

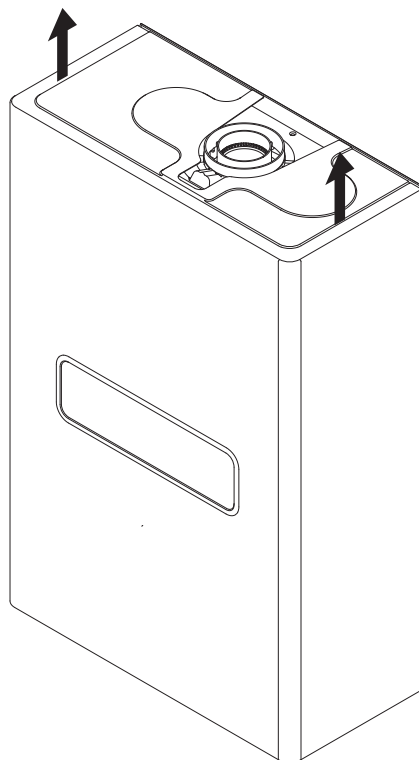
Per accedere all'interno della caldaia è necessario:

1. svitare le quattro viti del mantello (a)
2. sollevare il mantello verso l'alto (b)
3. sganciare e rimuovere il mantello (c)
4. sganciare le due clip sul pannello di chiusura della camera di combustione. Tirarlo in avanti e sganciarlo dai perni superiori.

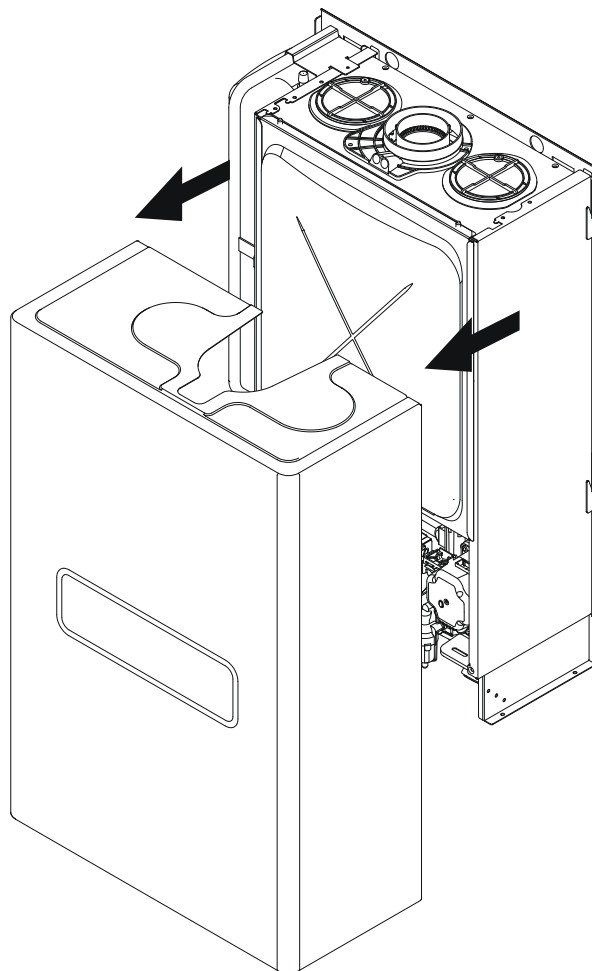
(a)



(b)



(c)



La manutenzione è essenziale per la sicurezza, il buon funzionamento e la durata della caldaia. Va effettuata in base a quanto previsto dalle norme vigenti. E' consigliabile eseguire periodicamente l'analisi della combustione per controllare il rendimento e le emissioni inquinanti della caldaia, secondo le norme vigenti.

Prima di iniziare le operazioni di manutenzione:

- togliere l'alimentazione elettrica posizionando l'interruttore bipolare esterno alla caldaia in posizione OFF;
- chiudere il rubinetto del gas e dell'acqua degli impianti termici e sanitari.

Al termine vanno ripristinate le regolazioni iniziali.

Note Generali

Si raccomanda di effettuare sull'apparecchio, almeno una volta l'anno, i seguenti controlli:

1. Controllo delle tenute della parte acqua con eventuale sostituzione delle guarnizioni e ripristino della tenuta.
2. Controllo delle tenute della parte gas con eventuale sostituzione delle guarnizioni e ripristino della tenuta.
3. Controllo visivo dello stato complessivo dell'apparecchio.
4. A seguito del controllo al punto "3", eventuale smontaggio e pulizia della camera di combustione.
5. Controllo e pulizia sifone.
6. Verifica del funzionamento dei sistemi di sicurezza riscaldamento:
 - sicurezza temperatura limite.
7. Verifica del funzionamento dei sistemi di sicurezza parte gas:
 - sicurezza mancanza gas o fiamma (ionizzazione).
8. Controllo dell'efficienza della produzione di acqua sanitaria (verifica della portata e della temperatura).
9. Controllo generale del funzionamento dell'apparecchio.
10. Rimozione dell'ossido dall'elettrodo di rilevazione tramite tela smeriglio.

La presenza di ossido sullo scambiatore non pregiudica le performance della caldaia. Nel caso si ritenesse opportuno procedere alla pulizia dello scambiatore, attenersi alle indicazioni riportate di seguito

Pulizia dello scambiatore primario

Si accede all'interno dello scambiatore primario smontando il bruciatore - vedi figura. Pulire lo scambiatore con l'aspirapolvere aiutandosi con un pennello non metallico, evitando l'uso di liquidi e prodotti detergenti.

ATTENZIONE!

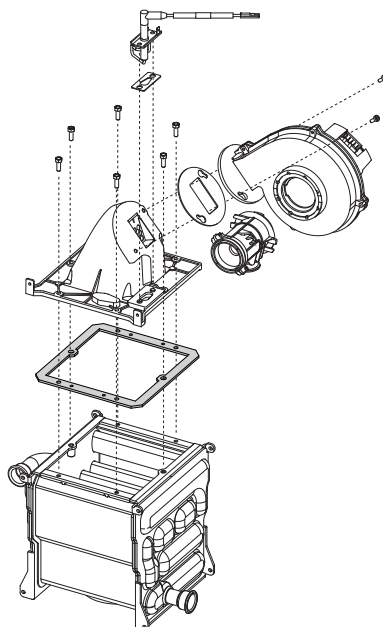
E' obbligatorio sostituire la guarnizione (vedi figura) ogni volta che si smonta il bruciatore.

Provvedere anche alla pulizia del condotto fumi (posto davanti allo scambiatore) prima di riposizionarlo.

Durante la rimozione del sifone, prevedere l'utilizzo di un opportuno contenitore per raccogliere la condensa che potrebbe fuoriuscire dalla caldaia

Pulizia sifone

Si accede al sifone svitando in senso orario il tappo, situato nella parte inferiore sinistra.



Raccogliere l'acqua di condensa con un contenitore e provvedere al lavaggio che può essere effettuato con acqua e detergente.

Rimontare il tappo nel suo alloggiamento.

L'operazione va eseguita almeno una volta l'anno.

PROVEDERE AL RIEMPIMENTO DEL SIFONE PRIMA DI UNA NUOVA ACCENSIONE.

IL MANCATO REINTEGRO DELL'ACQUA NEL SIFONE È PERICOLOSO IN QUANTO C'È POSSIBILITÀ DI USCITA DI FUMI NELL'AMBIENTE.

Prova di funzionamento

Dopo aver effettuato le operazioni di manutenzione, riempire il circuito di riscaldamento alla pressione di circa 1,2 bar e sfiatare l'impianto.

Riempire anche l'impianto sanitario.

- Mettere in funzione l'apparecchio.
- Se è necessario sfiatare nuovamente l'impianto di riscaldamento.
- Verificare le impostazioni e il buon funzionamento di tutti gli organi di comando, regolazione e controllo.
- Verificare la tenuta e il buon funzionamento dell'impianto di evacuazione fumi/prelievo aria comburente.

Operazioni di svuotamento

Lo svuotamento dell'impianto di riscaldamento deve essere eseguito nel seguente modo:

- spegnere la caldaia e portare l'interruttore bipolare esterno in posizione OFF e chiudere il rubinetto del gas;
- allentare la valvola automatica di sfogo aria;
- aprire il rubinetto di scarico dell'impianto raccogliendo in un contenitore l'acqua che fuoriesce;
- svuotare dai punti più bassi dell'impianto (dove previsti).

Se si prevede di tenere l'impianto fermo nelle zone dove la temperatura ambiente può scendere nel periodo invernale al di sotto di 0°C, si consiglia di aggiungere liquido antigelo all'acqua dell'impianto di riscaldamento per evitare ripetuti svuotamenti; in caso di impiego di tale liquido, verificarne attentamente la compatibilità in presenza di componenti in alluminio o leghe leggere.

PER MAGGIORI INFORMAZIONI RIVOLGERSI AL CENTRO ASSISTENZA AUTORIZZATO.

Il costruttore non risponde dei danni causati all'apparecchio o all'impianto dovuti all'utilizzo di sostanze antigelo o additivi non appropriati.

Svuotamento impianto sanitario

Ogni qualvolta esista pericolo di gelo, deve essere svuotato l'impianto sanitario nel seguente modo:

- chiudere il rubinetto della rete idrica;
- aprire tutti i rubinetti dell'acqua calda e fredda;
- svuotare dai punti più bassi (dove previsti).

ATTENZIONE

Svuotare i componenti che potrebbero contenere acqua calda, attivando eventuali sfiati, prima della loro manipolazione.

Effettuare la disinquinazione da calcare di componenti attenendosi a quanto specificato nella scheda di sicurezza del prodotto usato, aerando l'ambiente, indossando indumenti protettivi, evitando miscele di prodotti diversi, proteggendo l'apparecchio e gli oggetti circostanti.

Richiudere ermeticamente le aperture utilizzate per effettuare letture di pressione gas o regolazioni gas.

Accertarsi che gli ugelli siano compatibili con il gas di alimentazione.

Nel caso si avverta odore di bruciato o si veda del fumo fuoriuscire dall'apparecchio o si avverta forte odore di gas, togliere l'alimentazione elettrica, chiudere il rubinetto del gas, aprire le finestre ed avvisare il tecnico.

Informazioni per l'Utente

Informare l'utente sulla modalità di funzionamento dell'impianto. In particolare consegnare all'utente i manuali di istruzione, informandolo che essi devono essere conservati a corredo dell'apparecchio.

Inoltre far presente all'utente quanto segue:

- Controllare periodicamente la pressione dell'acqua dell'impianto e istruirlo su come reintegrare e disareare.
- Come impostare la temperatura ed i dispositivi di regolazione per una corretta e più economica gestione dell'impianto.
- Far eseguire, come da normativa, la manutenzione periodica dell'impianto.
- Non modificare, in nessun caso, le impostazioni relative all'alimentazione di aria di combustione e del gas di combustione.

Smaltimento e riciclaggio caldaia.

I nostri prodotti sono progettati e realizzati per la maggior parte dei componenti con materiali riciclabili.

La caldaia i suoi eventuali accessori devono essere smaltiti adeguatamente differenziando, ove possibile i vari materiali.

Lo smaltimento dell'imballaggio utilizzato per il trasporto della caldaia deve essere effettuato dall'installatore/rivenditore.

ATTENZIONE!!

Per il riciclaggio e lo smaltimento della caldaia e degli eventuali accessori rispettare quanto stabilito dalla normativa vigente.

Targhetta caratteristiche

1				2			
3			4		5		
6							
7							
8				MAX	MIN		
9		12		Q	14		
		13		P	15		
10		11		16		17	
19						20	
						21	
						22	

Legenda:

- | | |
|--|--|
| 1. Marchio | 14. Portata termica max - min |
| 2. Produttore | 15. Potenza termica max - min |
| 3. Modello - Nr. di serie | 16. Portata specifica |
| 4. Codice commerciale | 17. Taratura potenza caldaia |
| 5. Nr. di omologa | 18. Portata nominale in sanitario |
| 6. Paesi di destinazione - categoria gas | 19. Gas utilizzabili |
| 7. Predisposizione Gas | 20. Temperatura ambiente minima di funzionamento |
| 8. Tipologia di installazione | 21. Temperatura massima riscaldamento |
| 9. Dati elettrici | 22. Temperatura massima sanitario |
| 10. Pressione massima sanitario | |
| 11. Pressione massima riscaldamento | |
| 12. Tipo caldaia | |
| 13. Classe NOx / Efficienza | |


NOTE GEN.	Modello: CARES PREMIUM EXT		25	30	
	Certificazione CE (pin)			0085CO0349	
Tipo caldaia			B23, B23p, B33 C13(x), C33(x), C43(x), C53(x), C63(x)C83(x), C93(x)		
PRESTAZIONI ENERGETICHE	Portata termica nominale in riscaldamento max/min (Hi)	Qn	kW	23,5 / 5,5	29,0 / 6,0
	Portata termica nominale in riscaldamento max/min (Hs)	Qn	kW	26,1 / 6,1	32,2 / 6,7
	Portata termica nominale in sanitario max/min (Hi)	Qn	kW	23,5 / 5,5	29,0 / 6,0
	Portata termica nominale in sanitario max/min (Hs)	Qn	kW	26,1 / 6,1	32,2 / 6,7
	Potenza termica riscaldamento max/min (80°C-60°C)	Pn	kW	23,0 / 5,3	28,4 / 5,8
	Potenza termica max/min (50°C-30°C)	Pn	kW	24,4 / 5,9	30,2 / 6,4
	Potenza termica max/min sanitario	Pn	kW	23,0 / 5,3	28,4 / 5,9
	Rendimento di combustione (ai fumi)		%	97,9	98,0
	Rendimento alla portata termica nominale (60/80°C) Hi/Hs		%	97,5/88,0	97,8 / 88
	Rendimento alla portata termica nominale (30/50°C) Hi/Hs		%	103,9/93,5	104,0 / 93,7
	Rendimento al 30 % a 30°C Hi/Hs		%	108,3/97,5	108,0 / 97,3
	Rendimento al minimo (60/80°C) Hi/Hs		%	96,1/86,5	96,0 / 86,4
	Stelle di rendimento (dir. 92/42/EEC)			****	
	Massima perdita di calore al mantello ($\Delta T = 30^\circ C$)		%	0,2	0,2
	Perdite al camino bruciatore funzionante		%	2,2	2,0
	EMISSIONI	Prevalenza residua di evacuazione		Pa	100
Classe Nox			classe	6	
Temperatura fumi (G20) (80°C-60°C)			°C	65	61
Contenuto di CO ₂ (G20) (80°C-60°C)			%	9,4	9,4
Contenuto di CO (0%O ₂) (80°C-60°C)			ppm	177	177
Contenuto di O ₂ (G20) (80°C-60°C)			%	3,8	3,8
Portata massica fumi (G20) (80°C-60°C)			Kg/h	37,2	46,0
Eccesso d'aria (80°C-60°C)			%	22	22
CIRCUITO RISCALDAMENTO	Pressione di precarica vaso di espansione		bar	1	
	Pressione massima di riscaldamento		bar	0,3 (3)	
	Capacità vaso di espansione		l	8	
	Temperatura di riscaldamento min/max (range alte temperature)		°C	35 / 82	
	Temperatura di riscaldamento min/max (range basse temperature)		°C	25 / 45	
CIRCUITO SANITARIO	Temperatura sanitario min/max		°C	36 / 60	
	Portata specifica in sanitario (10 min. con $\Delta T=30^\circ C$)		l/min	10,5	13,2
	Quantità istantanea di acqua calda $\Delta T=25^\circ C$		l/min	13,1	15,8
	Quantità istantanea di acqua calda $\Delta T=35^\circ C$		l/min	9,4	11,3
	Stelle comfort sanitario (EN13203)			***	
	Prelievo minimo di acqua calda		l/min	>2	
	Pressione acqua sanitaria max		bar	0,7/0,03 (7/0,3)	
Temperatura massima di ingresso (solare)		°C	60		
DATI ELETTR.	Tensione/frequenza di alimentazione		V/Hz	230 - 50	
	Potenza elettrica assorbita totale		W	80	80
	Indice di efficienza energetica circolatore EEI			EEI \leq 0,23	
	Temperatura ambiente minima di utilizzo ((con sonda esterna collegata)		°C	-15	-15
	Gradi di protezione impianto elettrico		IP	X5D	
Peso		kg			


DATI TECNICI

Modello:		EXPERT CONTROL	
Alimentazione elettrica		BridgeNet® BUS	
Assorbimento elettrico	W	max. < 0.5	
Temperatura di funzionamento	°C	-10 ÷ 60	
Temperatura di stoccaggio	°C	-20 - 70	
Lunghezza e sezione cavo bus NOTA: PER EVITARE PROBLEMI DI INTERFERENZE, UTILIZZARE UN CAVO SCHERMATO O UN DOPPIPO TELEFONICO.		max. 50 m - min. 0.5 mm ²	
Memoria tampone	h	2	
Conformità LVD 2006/95/EC - EMC 2004/108/EC Interferenze elettromagnetiche EN 60730-1 Emissioni elettromagnetiche EN 60730-1 conformità standard EN 60730-1		CE	
Sensore temperatura		NTC 10 k 1%	
Grado di risoluzione	°C	0.1°C	

Modello:		CARES PREMIUM EX	
		25	30
Apparecchio a condensazione	si/no	si	si
Apparecchio a bassa temperatura	si/no	no	no
Caldaia di tipo B1	si/no	no	no
Apparecchio di cogenerazione per il riscaldamento d'ambiente:	si/no	no	no
Apparecchio misto	si/no	si	si
Recapiti (Nome e indirizzo del fabbricante o del suo mandatario)		ARISTON THERMO S.p.A. Viale A. Merloni 45 60044 FABRIANO AN - ITALIA	
ErP RISCALDAMENTO			
Potenza termica nominale P_n	kW	23	28
Potenza termica nominale alte tempera P_4	kW	23,0	28,4
30% della Potenza termica nominale basse temperature (Temperatura di ritorno 30°C) P_1	kW	6,9	9,2
Efficienza energetica stagionale del riscaldamento d'ambiente η_s	%	92	92
Efficienza utile alla potenza termica nominale ad alte temperature (60-80°C) η_4	%	88,0	88,1
Efficienza utile al 30% della potenza termica nominale a basse temperature (Temp. ritorno 30°C) η_1	%	97,6	97,3
ErP ACS			
Profilo di carico dichiarato		XL	XL
Efficienza energetica di riscaldamento dell'acqua η_{wh}	%	85	84
Consumo quotidiano di energia elettrica Q_{elec}	kWh	0,150	0,170
Consumo quotidiano di combustibile Q_{fuel}	kWh	23,050	23,120
CONSUMO AUSILIARIO DI ELETTRICITÀ			
A pieno carico el_{max}	kW	0,034	0,037
A carico parziale el_{min}	kW	0,014	0,017
In modalità Stand/by P_{SB}	kW	0,003	0,003
ALTRE INFORMAZIONI			
Dispersione termica in Stand/by P_{stby}	kW	0,047	0,049
Consumo energetico del bruciatore di accensione P_{ign}	kW	0,000	0,000
Livello della potenza sonora L_{WA}	dB	56	54
Emissione di ossidi di azoto NOx	mg/kWh	38	54

SCHEDA PRODOTTO - EU 811/2013			
Marchio			
		CARES PREMIUM EXT	
		25	30
Profilo di carico dichiarato		XL	XL
Classe di Efficienza energetica stagionale di riscaldamento di ambiente			
Classe di Efficienza energetica di riscaldamento dell'acqua			
Potenza termica nominale P_n	kW	23	28
Consumo annuo di energia in riscaldamento Q_{HE}	GJ	47	57
Consumo annuo di energia elettrica AEC	kWh	33	38
Consumo annuo di combustibile AFC	GJ	18	18
Efficienza energetica stagionale di riscaldamento di ambiente η_s	%	92	92
Efficienza energetica di riscaldamento dell'acqua η_{WH}	%	85	84
Livello di potenza sonora all'interno L_{WA}	dB	56	54

SCHEDA PRODOTTO - SENSYS	
Marchio	
Identificativo del fornitore	SENSYS
Classe di controllo della temperatura	V
Contributo del controllo di temperatura all'efficienza stagionale del riscaldamento d'ambiente %	3%

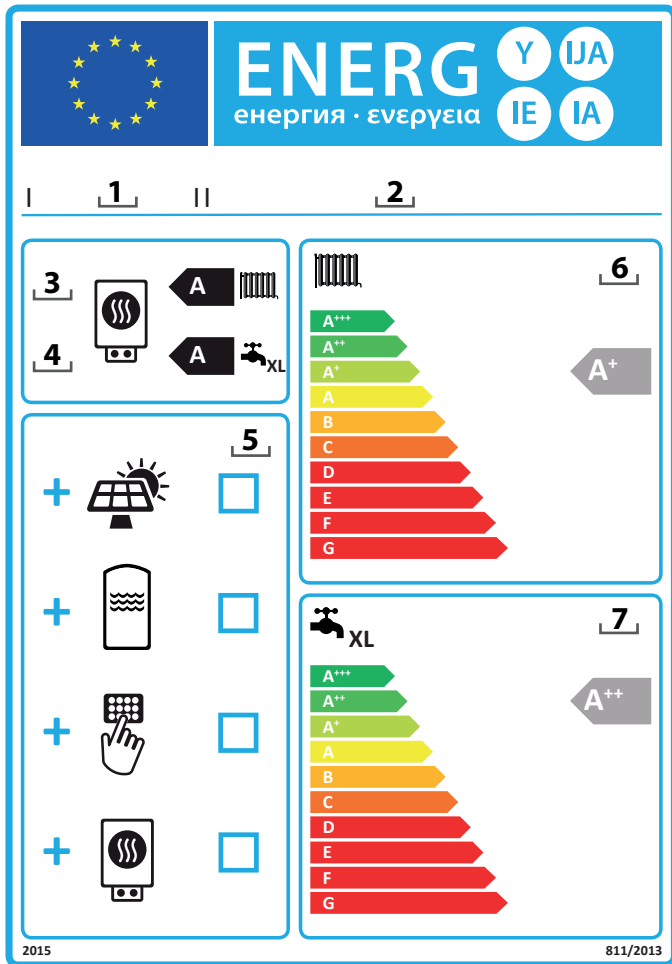
SCHEDA PRODOTTO - SONDA ESTERNA	
Marchio	
Identificativo del fornitore	SONDA ESTERNA
Classe di controllo della temperatura	II
Contributo del controllo di temperatura all'efficienza stagionale del riscaldamento d'ambiente %	2%

SCHEDA PRODOTTO - SENSYS + SONDA ESTERNA	
Classe di controllo della temperatura	VI
Contributo del controllo di temperatura all'efficienza stagionale del riscaldamento d'ambiente %	4%

Importante!!

L'installazione della caldaia e di tutti gli accessori di termoregolazione inclusi determina un valore finale di Efficienza energetica stagionale di riscaldamento di ambiente η_s dei vari modelli come da tabella sotto riportata.

Modello:		CARES PREMIUM EXT	
		25	30
Efficienza energetica stagionale di riscaldamento di ambiente η_s	%	92 + 4 = 96	92 + 4 = 96



Istruzioni per la compilazione dell'etichetta degli insiemi di apparecchi di riscaldamento d'ambiente (o misti), dispositivi di controllo della temperatura e dispositivi solari.

1. il nome o marchio del rivenditore e/o del fornitore;
2. l'identificativo del modello del rivenditore e/o del fornitore;
3. la classe di efficienza energetica stagionale del riscaldamento d'ambiente dell'apparecchio per il riscaldamento d'ambiente, già compilata;
4. la classe di efficienza energetica stagionale del riscaldamento dell'acqua dell'apparecchio di riscaldamento misto già compilata;
5. Indicazione se un collettore solare, un serbatoio per l'acqua calda, un dispositivo di controllo della temperatura e/o un apparecchio per il riscaldamento d'ambiente supplementare sono compresi nell'installazione.
6. la classe di efficienza energetica stagionale di riscaldamento d'ambiente dell'insieme comprendente l'apparecchio per il riscaldamento d'ambiente, il dispositivo di controllo della temperatura e il dispositivo solare, determinata come indicato nella figura 1 nelle pagine seguenti.
La punta della freccia che indica la classe di efficienza energetica stagionale di riscaldamento d'ambiente dell'insieme di apparecchi per il riscaldamento d'ambiente, dispositivi di controllo della temperatura e dispositivi solari si trova all'altezza della punta della freccia che indica la relativa classe di efficienza energetica.
7. la classe di efficienza energetica stagionale di riscaldamento dell'acqua dell'insieme di apparecchi di riscaldamento misti, il dispositivo di controllo della temperatura e il dispositivo solare, determinata come indicato nella figura 5 nelle pagine seguenti.
La punta della freccia che indica la classe di efficienza energetica di riscaldamento dell'acqua dell'insieme di apparecchi di riscaldamento misti, dispositivi di controllo della temperatura e dispositivi solari si trova all'altezza della punta della freccia che indica la relativa classe di efficienza energetica.

SCHEDA DI INSIEMI DI APPARECCHI DI RISCALDAMENTO D'AMBIENTE O MISTI, DISPOSITIVI DI CONTROLLO DELLA TEMPERATURA E DISPOSITIVI SOLARI.

La scheda degli insiemi di apparecchi di riscaldamento misti, dispositivi di controllo della temperatura e dispositivi solari riporta gli elementi di cui alle lettere a) e b):

- a) gli elementi di cui, rispettivamente, alle figure 1 e 3, per valutare l'efficienza energetica stagionale di riscaldamento d'ambiente di un insieme comprendente un apparecchio di riscaldamento misto, un dispositivo di controllo della temperatura e un dispositivo solare, comprese le seguenti informazioni:
- I: il valore dell'efficienza energetica stagionale di riscaldamento d'ambiente dell'apparecchio di riscaldamento misto preferenziale, espresso in %;
 - II: il fattore di ponderazione della potenza termica degli apparecchi di riscaldamento preferenziali o supplementari di un insieme quale indicato (vedi REGOLAMENTO DELEGATO (UE) N. 811/2013 - allegato IV - 6.a);
 - III: il valore dell'espressione matematica: $294/(11 \cdot P_{nominale})$, dove $P_{nominale}$ si riferisce all'apparecchio di riscaldamento misto preferenziale;
 - IV: il valore dell'espressione matematica $115/(11 \cdot P_{nominale})$, dove $P_{nominale}$ si riferisce all'apparecchio di riscaldamento misto preferenziale;

inoltre, per gli apparecchi di riscaldamento misti preferenziali a pompa di calore:

- V: il valore della differenza tra l'efficienza energetica stagionale del riscaldamento d'ambiente in condizioni climatiche medie e più fredde, espresso in %;
- VI: il valore della differenza tra l'efficienza energetica stagionale del riscaldamento d'ambiente in condizioni climatiche più calde e medie, espresso in %;

b) gli elementi di cui alla figura 5 per valutare l'efficienza energetica di riscaldamento dell'acqua di un insieme comprendente un apparecchio di riscaldamento misto, un dispositivo di controllo della temperatura e un dispositivo solare, comprese le seguenti informazioni:

- I: il valore dell'efficienza energetica di riscaldamento dell'acqua dell'apparecchio di riscaldamento misto, espresso in %;
- II: il valore dell'espressione matematica $(220 \cdot Q_{ref})/Q_{nonsol}$, dove Q_{ref} è estratto dall'allegato VII - tabella 15 del REGOLAMENTO DELEGATO (UE) N. 811/2013, e Q_{nonsol} dalla scheda di prodotto del dispositivo solare per il profilo di carico dichiarato M, L, XL o XXL dell'apparecchio di riscaldamento misto;
- III: il valore dell'espressione matematica $(Q_{aux} \cdot 2,5)/(220 \cdot Q_{ref})$, espresso in %, dove Q_{aux} è estratto dalla scheda di prodotto del dispositivo solare e Q_{ref} dall'allegato VII - tabella 15 del REGOLAMENTO DELEGATO (UE) N. 811/2013 per il profilo di carico dichiarato M, L, XL o XXL.

Figura 1

Efficienza energetica stagionale di riscaldamento d'ambiente della caldaia ①
 %

Controllo della temperatura
 Dalla scheda di controllo della temperatura Classe
 I = 1%, II = 2%, III = 1,5%, IV = 2%,
 V = 3%, VI = 4 %, VII = 3,5%, VIII = 5% ②
 + %

Caldaia supplementare
 Dalla scheda della caldaia Efficienza energetica stagionale di riscaldamento d'ambiente (in %)
 (- 'I') x 0,1 = ③
 ± %

Contributo solare - Dalla scheda del dispositivo solare

Dimensioni del collettore (in m ²)	Volume del serbatoio (in m ³)	Efficienza del collettore (in %)	Classificazione del serbatoio A* = 0,95, A = 0,91, B = 0,86, C = 0,83, D-G = 0,81
---	--	------------------------------------	---

('III' x + 'IV' x) x 0,9 x (/100) x = ④
 + %

Pompa di calore supplementare
 Dalla scheda della pompa di calore Efficienza energetica stagionale di riscaldamento d'ambiente (in %)
 (- 'I') x 'II' = ⑤
 + %

Contributo solare E pompa di calore supplementare
 Selezionare il valore più basso
 0,5 x ④ O 0,5 x ⑤ = ⑥
 - %

Efficienza energetica stagionale di riscaldamento d'ambiente dell'insieme ⑦
 %

Classe di efficienza energetica stagionale di riscaldamento d'ambiente dell'insieme

<input type="checkbox"/>	<input type="checkbox"/>	<input type="checkbox"/>	<input type="checkbox"/>	<input type="checkbox"/>	<input type="checkbox"/>	<input type="checkbox"/>	<input type="checkbox"/>	<input type="checkbox"/>	<input type="checkbox"/>
G	F	E	D	C	B	A	A⁺	A⁺⁺	A⁺⁺⁺
< 30 %	≥ 30 %	≥ 34 %	≥ 36 %	≥ 75 %	≥ 82 %	≥ 90 %	≥ 98 %	≥ 125 %	≥ 150 %

Caldaia e pompa di calore supplementare installata con emettitori di calore a bassa temperatura a 35 °C?
 Dalla scheda della pompa di calore ⑦
 + (50 x 'II') = %

L'efficienza energetica dell'insieme di prodotti indicata nella presente scheda può non corrispondere all'efficienza energetica effettiva a installazione avvenuta poiché tale efficienza è influenzata da ulteriori fattori, quali la dispersione di calore nel sistema di distribuzione e la dimensione dei prodotti rispetto alle dimensioni e alle caratteristiche dell'edificio.

Figura 5

Efficienza energetica di riscaldamento dell'acqua della caldaia mista ① %
 Profilo di carico dichiarato:

Contributo solare - Dalla scheda del dispositivo solare

Elettricità ausiliaria
'''

(1,1 x 'I' - 10%) x 'II' - 'III' - 'I' = + ② %

Efficienza energetica di riscaldamento dell'acqua dell'insieme in condizioni climatiche medie ③ %

Classe di efficienza energetica di riscaldamento dell'acqua dell'insieme in condizioni climatiche medie

	<input type="checkbox"/>	<input type="checkbox"/>	<input type="checkbox"/>	<input type="checkbox"/>	<input type="checkbox"/>	<input type="checkbox"/>	<input type="checkbox"/>	<input type="checkbox"/>	<input type="checkbox"/>	<input type="checkbox"/>
	G	F	E	D	C	B	A	A⁺	A⁺⁺	A⁺⁺⁺
<input type="checkbox"/> M	< 27 %	≥ 27 %	≥ 30 %	≥ 33 %	≥ 36 %	≥ 39 %	≥ 65 %	≥ 100 %	≥ 130 %	≥ 163 %
<input type="checkbox"/> L	< 27 %	≥ 27 %	≥ 30 %	≥ 34 %	≥ 37 %	≥ 50 %	≥ 75 %	≥ 115 %	≥ 150 %	≥ 188 %
<input type="checkbox"/> XL	< 27 %	≥ 27 %	≥ 30 %	≥ 35 %	≥ 38 %	≥ 55 %	≥ 80 %	≥ 125 %	≥ 160 %	≥ 200 %
<input type="checkbox"/> XXL	< 28 %	≥ 28 %	≥ 32 %	≥ 36 %	≥ 40 %	≥ 60 %	≥ 85 %	≥ 131 %	≥ 170 %	≥ 213 %

Efficienza energetica di riscaldamento dell'acqua in condizioni climatiche più fredde e più calde

Più freddo: ③ - 0,2 x ② = ③ %

Più caldo: ③ + 0,4 x ② = ③ %

L'efficienza energetica dell'insieme di prodotti indicata nella presente scheda può non corrispondere all'efficienza energetica effettiva a installazione avvenuta poiché tale efficienza è influenzata da ulteriori fattori, quali la dispersione di calore nel sistema di distribuzione e la dimensione dei prodotti rispetto alle dimensioni e alle caratteristiche dell'edificio.



ITALIAN DESIGN

Ariston Thermo SpA
Viale A. Merloni, 45 - 60044 Fabriano (AN)

ariston.com



Servizio clienti

0732 633528

*Costo della chiamata da rete fissa e mobile dipendono dalle condizioni contrattuali con il proprio gestore senza oneri aggiuntivi

420010906400