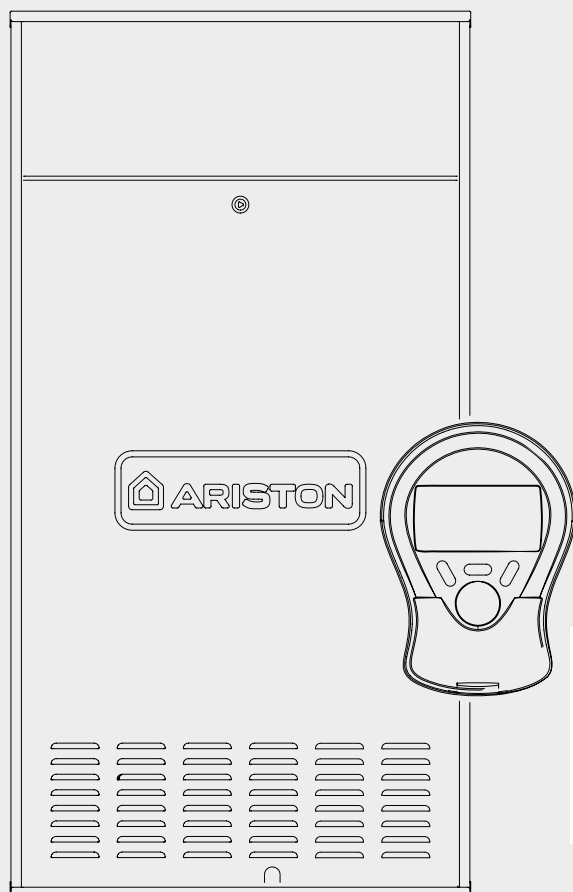


Istruzioni tecniche per l'installazione  
e la manutenzione

# GENUS IN 24/28



CALDAIA MURALE ISTANTANEA  
CAMERA STAGNA TIPO C  
FLUSSO FORZATO  
**CONTROLLO REMOTO**

**GENUS IN 24 FF**  
**GENUS IN 28 FF**  
**GENUS IN SYSTEM 24 FF**  
**GENUS IN SYSTEM 28 FF**



000000042000005970120800000000

## INDICE

|                                                                        |    |
|------------------------------------------------------------------------|----|
| <b>Generalità</b> .....                                                | 3  |
| Avvertenze per l'installatore                                          |    |
| Marcatura CE                                                           |    |
| Targhetta caratteristiche                                              |    |
| <b>Norme di sicurezza</b> .....                                        | 4  |
| <b>Descrizione del prodotto</b> .....                                  | 5  |
| Pannello comandi                                                       |    |
| Controllo Remoto                                                       |    |
| Vista complessiva .....                                                | 6  |
| Dimensioni ingombro cassone .....                                      | 7  |
| Posizionamento caldaia                                                 |    |
| Dati tecnici .....                                                     | 8  |
| <b>Installazione</b> .....                                             | 10 |
| Avvertenze prima dell'installazione                                    |    |
| Istruzioni per l'apertura della mantellatura ed ispezione dell'interno |    |
| Collegamento gas .....                                                 | 11 |
| Collegamento idraulico                                                 |    |
| Vista raccordi idraulici                                               |    |
| Rappresentazione grafica prevalenza residua circolatore                |    |
| Dispositivo di sovrappressione                                         |    |
| Pulizia impianto di riscaldamento                                      |    |
| Collegamento bollitore                                                 |    |
| Schema idraulico .....                                                 | 12 |
| Collegamento condotti aspirazione e scarico fumi .....                 | 13 |
| Tipologie di collegamento della caldaia alla canna fumaria             |    |
| Tabella lunghezze condotti aspirazione/scarico .....                   | 14 |
| Tipologie di aspirazione/scarico Fumi                                  |    |
| Collegamenti elettrici .....                                           | 16 |
| Cavo alimentazione                                                     |    |
| Collegamento periferiche                                               |    |
| Schema elettrico .....                                                 | 18 |
| <b>Messa in funzione</b> .....                                         | 19 |
| Procedura di accensione                                                |    |
| Predisposizione al servizio                                            |    |
| Alimentazione elettrica                                                |    |
| Riempimento circuito idraulico                                         |    |
| Alimentazione gas                                                      |    |
| Prima accensione                                                       |    |
| Funzione Disareazione .....                                            | 20 |
| Funzione Riempimento semiautomatico                                    |    |
| Verifica delle regolazioni gas                                         |    |
| Funzione Spazzacamino                                                  |    |
| Regolazione della massima potenza riscaldamento .....                  | 21 |
| Controllo della potenza di lenta accensione                            |    |
| Controllo del ritardo di accensione .....                              | 22 |
| Regolazione della massima potenza riscaldamento assoluta               |    |
| Cambio gas                                                             |    |
| Tabella riepilogativa trasformazione gas .....                         | 23 |
| Funzione AUTO                                                          |    |
| <b>Sistemi di protezione caldaia</b> .....                             | 24 |
| Arresto di sicurezza                                                   |    |
| Arresto di blocco                                                      |    |
| Avviso di malfunzionamento                                             |    |
| Tabella riepilogativa codici errore                                    |    |
| Analisi della combustione .....                                        | 25 |
| Controllo evacuazione fumi                                             |    |
| Funzione antigelo                                                      |    |
| <b>Menù impostazione - regolazione - diagnostica</b> .....             | 26 |
| Accesso ai Menu di Impostazione e regolazione                          |    |
| <b>Manutenzione</b> .....                                              | 34 |
| Note generali                                                          |    |
| Prova di funzionamento                                                 |    |
| Informazioni all'utente                                                |    |



**Avvertenze per l'installatore**

L'installazione e la prima accensione della caldaia devono essere effettuate da personale qualificato in conformità alle normative nazionali di installazione in vigore e ad eventuali prescrizioni delle autorità locali e di enti preposti alla salute pubblica.

Dopo l'installazione della caldaia, l'installatore deve consegnare la dichiarazione di conformità ed il libretto d'uso all'utente finale, ed informarlo sul funzionamento della caldaia e sui dispositivi di sicurezza.

Questo apparecchio serve a produrre acqua calda per uso domestico.

Deve essere allacciato ad un impianto di riscaldamento ed a una rete di distribuzione di acqua calda sanitaria compatibilmente alle sue prestazioni ed alla sua potenza.

È vietata l'utilizzazione per scopi diversi da quanto specificato. Il costruttore non è considerato responsabile per eventuali danni derivanti da usi impropri, erronei ed irragionevoli o da un mancato rispetto delle istruzioni riportate sul presente libretto.

L'installazione, la manutenzione e qualsiasi altro intervento devono essere effettuate nel rispetto delle norme vigenti e delle indicazioni fornite dal costruttore.

Un'errata installazione può causare danni a persone, animali e cose per i quali l'azienda costruttrice non è responsabile.

La caldaia viene fornita in un imballo di cartone, dopo aver tolto l'imballo assicurarsi dell'integrità dell'apparecchio e della completezza della fornitura. In caso di non rispondenza rivolgersi al fornitore.

Gli elementi di imballaggio (graffe, sacchetti in plastica, polistirolo espanso, ecc.) non devono essere lasciati alla portata dei bambini in quanto fonti di pericolo.

In caso di guasto e/o cattivo funzionamento spegnere l'apparecchio, chiudere il rubinetto del gas e non tentare di ripararlo ma rivolgersi a personale qualificato.

Prima di ogni intervento di manutenzione/riparazione nella caldaia è necessario togliere l'alimentazione elettrica portando l'interruttore bipolare esterno alla caldaia in posizione "OFF".

Eventuali riparazioni, effettuate utilizzando esclusivamente ricambi originali, devono essere eseguite solamente da tecnici qualificati. Il mancato rispetto di quanto sopra può compromettere la sicurezza dell'apparecchio e fa decadere ogni responsabilità del costruttore.

Nel caso di lavori o manutenzioni di strutture poste nelle vicinanze dei condotti o dei dispositivi di scarico dei fumi e loro accessori, mettere fuori servizio l'apparecchio portando l'interruttore esterno bipolare in posizione OFF e chiudendo il rubinetto del gas.

A lavori ultimati far verificare l'efficienza dei condotti e dei dispositivi da personale tecnico qualificato.

Per la pulizia delle parti esterne spegnere la caldaia e portare l'interruttore esterno in posizione "OFF".

Effettuare la pulizia con un panno umido imbevuto di acqua saponata.

Non utilizzare detersivi aggressivi, insetticidi o prodotti tossici. Il rispetto delle norme vigenti permette un funzionamento sicuro, ecologico e a risparmio energetico.

Nel caso di uso di kit od optional si dovranno utilizzare solo quelli originali.

**Marcatura CE**

Il marchio CE garantisce la rispondenza dell'apparecchio alle seguenti direttive:

- **90/396/CEE**  
relativa agli apparecchi a gas
- **2004/108/EC**  
relativa alla compatibilità elettromagnetica
- **92/42/CEE**  
relativa al rendimento energetico
- **2006/95/EC**  
relativa alla sicurezza elettrica

**Targhetta caratteristiche**

|      |    |    |     |     |    |    |  |
|------|----|----|-----|-----|----|----|--|
| 1    |    |    |     | 2   |    |    |  |
| 3    |    |    | 4   | 5   |    |    |  |
|      |    | 6  |     |     |    |    |  |
|      |    |    |     | 7   |    |    |  |
| 8    |    |    | MAX | MIN |    |    |  |
| 9    |    | 12 |     | 14  |    |    |  |
|      |    |    |     | 15  |    |    |  |
|      |    | 13 |     |     |    |    |  |
| 10   | 11 |    |     | 16  | 17 | 18 |  |
| Gas  |    |    |     |     |    |    |  |
| mbar |    |    |     |     |    |    |  |
| Gas  |    | 19 |     |     |    | 20 |  |
| mbar |    |    |     |     |    | 21 |  |
|      |    |    |     |     |    | 22 |  |

**Legenda:**

1. Marchio
2. Produttore
3. Modello - Nr. di serie
4. Codice commerciale
5. Nr. di omologa
6. Paesi di destinazione - categoria gas
7. Predisposizione Gas
8. Tipologia di installazione
9. Dati elettrici
10. Pressione massima sanitario
11. Pressione massima riscaldamento
12. Tipo caldaia
13. Classe NOx / Efficienza
14. Portata termica max - min
15. Potenza termica max - min
16. Portata specifica
17. Taratura potenza caldaia
18. Portata nominale in sanitario
19. Gas utilizzabili
20. Temperatura ambiente minima di funzionamento
21. Temperatura massima riscaldamento
22. Temperatura massima sanitario

## generalità

### Norme di sicurezza

Legenda simboli:

⚠ *Il mancato rispetto dell'avvertenza comporta rischio di lesioni, in determinate circostanze anche mortali, per le persone*

⚠ *Il mancato rispetto dell'avvertenza comporta rischio di danneggiamenti, in determinate circostanze anche gravi, per oggetti, piante o animali*

**Installare l'apparecchio su parete solida, non soggetta a vibrazioni.**

⚠ Rumorosità durante il funzionamento.

**Non danneggiare, nel forare la parete, cavi elettrici o tubazioni preesistenti.**

⚠⚠ Folgorazione per contatto con conduttori sotto tensione. Esplosioni, incendi o intossicazioni per perdita gas dalle tubazioni danneggiate. Danneggiamento impianti preesistenti. Allagamenti per perdita acqua dalle tubazioni danneggiate.

**Eseguire i collegamenti elettrici con conduttori di sezione adeguata.**

⚠ Incendio per surriscaldamento dovuto al passaggio di corrente elettrica in cavi sottodimensionati.

**Proteggere tubi e cavi di collegamento in modo da evitare il loro danneggiamento.**

⚠⚠ Folgorazione per contatto con conduttori sotto tensione. Esplosioni, incendi o intossicazioni per perdita gas dalle tubazioni danneggiate. Allagamenti per perdita acqua dalle tubazioni danneggiate.

**Assicurarsi che l'ambiente di installazione e gli impianti a cui deve connettersi l'apparecchiatura siano conformi alle normative vigenti.**

⚠⚠ Folgorazione per contatto con conduttori sotto tensione incorrettamente installati. Danneggiamento dell'apparecchio per condizioni di funzionamento improprie.

**Adoperare utensili ed attrezzature manuali adeguati all'uso (in particolare assicurarsi che l'utensile non sia deteriorato e che il manico sia integro e correttamente fissato), utilizzarli correttamente, assicurarli da eventuale caduta dall'alto, riporli dopo l'uso.**

⚠⚠ Lesioni personali per proiezione di schegge o frammenti, inalazione polveri, urti, tagli, punture, abrasioni. Danneggiamento dell'apparecchio o di oggetti circostanti per proiezione di schegge, colpi, incisioni.

**Adoperare attrezzature elettriche adeguate all'uso (in particolare assicurarsi che il cavo e la spina di alimentazione siano integri e che le parti dotate di moto rotativo o alternativo siano correttamente fissate), utilizzarle correttamente, non intralciare i passaggi con il cavo di alimentazione, assicurarle da eventuale caduta dall'alto, scollegare e riporle dopo l'uso.**

⚠⚠ Lesioni personali per proiezione di schegge o frammenti, inalazione polveri, urti, tagli, punture, abrasioni, rumore, vibrazioni. Danneggiamento dell'apparecchio o di oggetti circostanti per proiezione di schegge, colpi, incisioni.

**Assicurarsi che le scale portatili siano stabilmente appoggiate, che siano appropriatamente resistenti, che i gradini siano integri e non scivolosi, che non vengano spostate con qualcuno sopra, che qualcuno vigili.**

⚠ Lesioni personali per la caduta dall'alto o per cesoiamento (scale doppie).

**Assicurarsi che le scale a castello siano stabilmente appoggiate, che siano appropriatamente resistenti, che i gradini siano integri e non scivolosi, che abbiano mancorrenti lungo la rampa e parapetti sul pianerottolo.**

⚠ Lesioni personali per la caduta dall'alto.

**Assicurarsi, durante i lavori eseguiti in quota (in genere con dislivello superiore a due metri), che siano adottati parapetti perimetrali nella zona di lavoro o imbragature individuali atti a prevenire la caduta, che lo spazio percorso durante l'eventuale caduta sia libero da ostacoli pericolosi, che l'eventuale impatto sia attutito da superfici di arresto semirigide o deformabili.**

⚠ Lesioni personali per la caduta dall'alto.

**Assicurarsi che il luogo di lavoro abbia adeguate condizioni igienico sanitarie in riferimento all'illuminazione, all'aerazione, alla solidità.**

⚠ Lesioni personali per urti, inciampi, ecc.

**Proteggere con adeguato materiale l'apparecchio e le aree in prossimità del luogo di lavoro.**

⚠ Danneggiamento dell'apparecchio o di oggetti circostanti per proiezione di schegge, colpi, incisioni.

**Movimentare l'apparecchio con le dovute protezioni e con la dovuta cautela.**

⚠ Danneggiamento dell'apparecchio o di oggetti circostanti per urti, colpi, incisioni, schiacciamento.

**Indossare, durante le lavorazioni, gli indumenti e gli equipaggiamenti protettivi individuali.**

⚠ Lesioni personali per folgorazione, proiezione di schegge o frammenti, inalazioni polveri, urti, tagli, punture, abrasioni, rumore, vibrazioni.

**Organizzare la dislocazione del materiale e delle attrezzature in modo da rendere agevole e sicura la movimentazione, evitando cataste che possano essere soggette a cedimenti o crolli.**

⚠ Danneggiamento dell'apparecchio o di oggetti circostanti per urti, colpi, incisioni, schiacciamento.

**Le operazioni all'interno dell'apparecchio devono essere eseguite con la cautela necessaria ad evitare bruschi contatti con parti acuminate.**

⚠ Lesioni personali per tagli, punture, abrasioni.

**Ripristinare tutte le funzioni di sicurezza e controllo interessate da un intervento sull'apparecchio ed accertarne la funzionalità prima della rimessa in servizio.**

⚠⚠ Esplosioni, incendi o intossicazioni per perdita gas o per incorretto scarico fumi. Danneggiamento o blocco dell'apparecchio per funzionamento fuori controllo.

**Svuotare i componenti che potrebbero contenere acqua calda, attivando eventuali sfati, prima della loro manipolazione.**

⚠ Lesioni personali per ustioni.

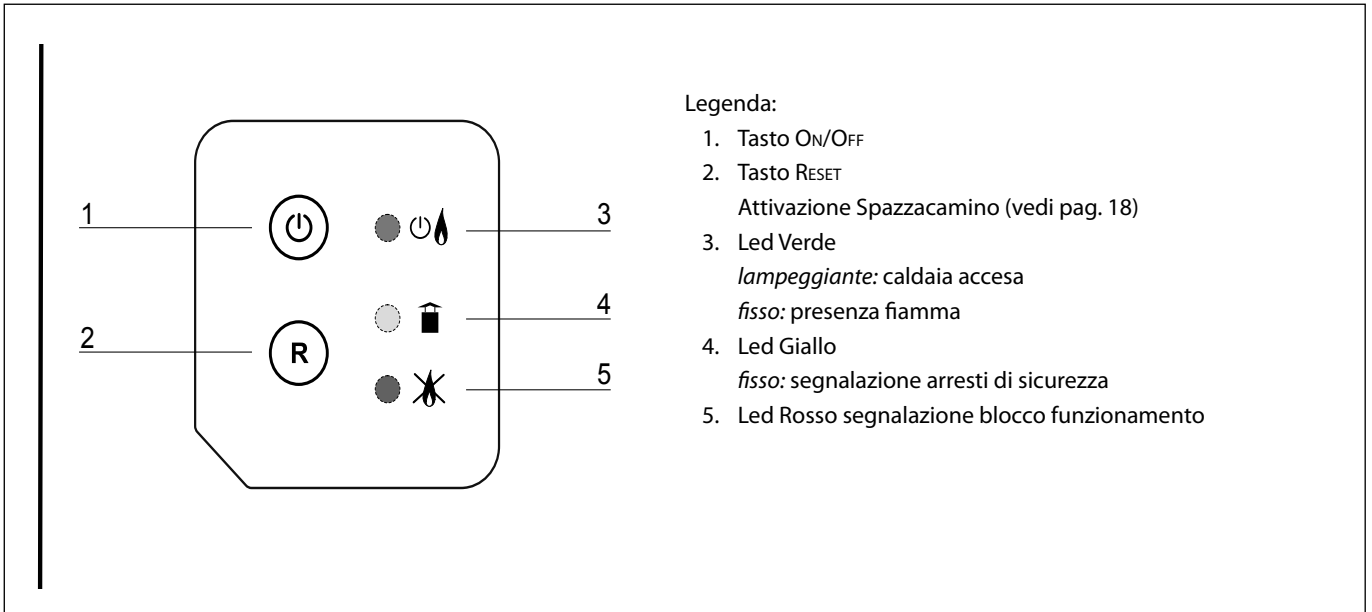
**Effettuare la disincrostazione da calcare di componenti attenendosi a quanto specificato nella scheda di sicurezza del prodotto usato, aerando l'ambiente, indossando indumenti protettivi, evitando miscele di prodotti diversi, proteggendo l'apparecchio e gli oggetti circostanti.**

⚠⚠ Lesioni personali per contatto di pelle o occhi con sostanze acide, inalazione o ingestione di agenti chimici nocivi. Danneggiamento dell'apparecchio o di oggetti circostanti per corrosione da sostanze acide.

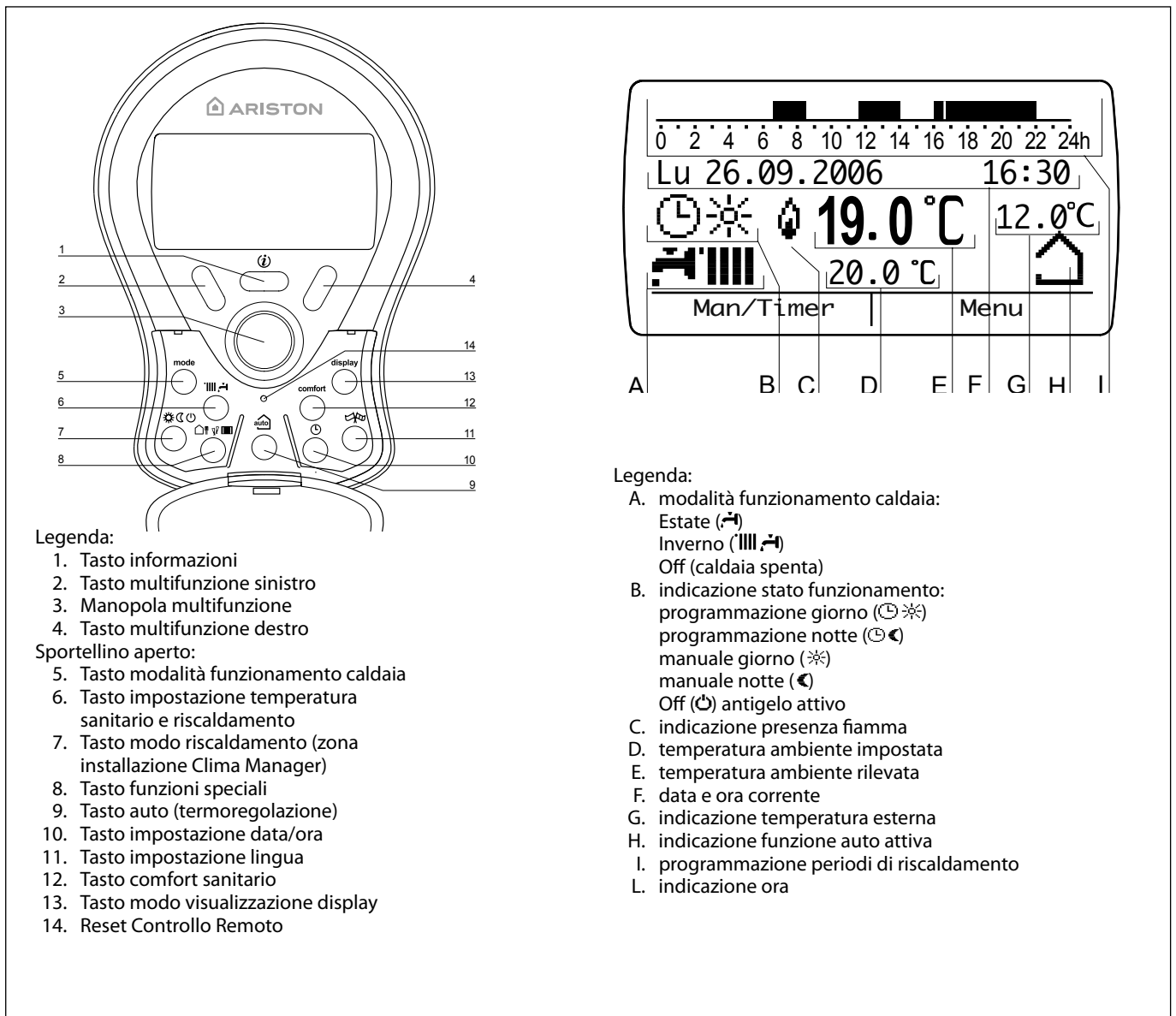
**Nel caso si avverta odore di bruciato o si veda del fumo fuoriuscire dall'apparecchio, togliere l'alimentazione elettrica, aprire le finestre ed avvisare il tecnico.**

⚠ Lesioni personali per ustioni, inalazione fumi, intossicazione.

Pannello comandi



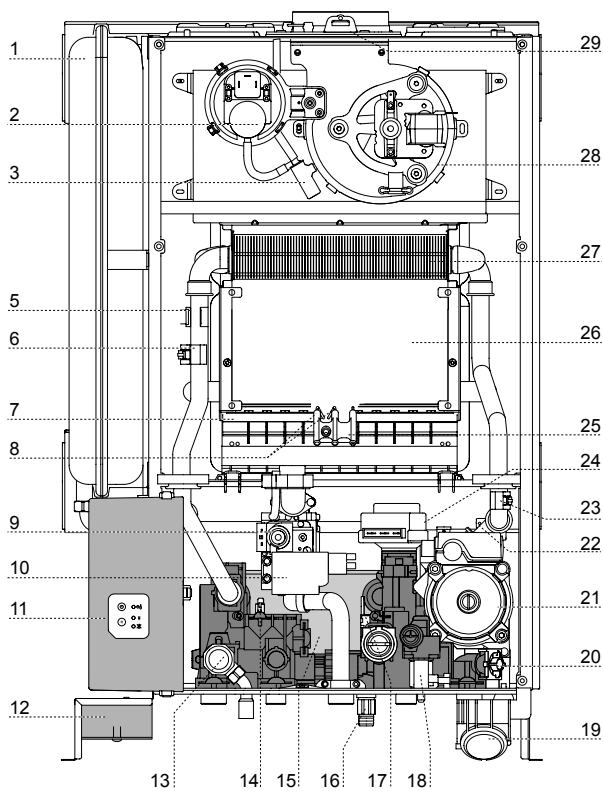
Controllo Remoto CLIMA MANAGER



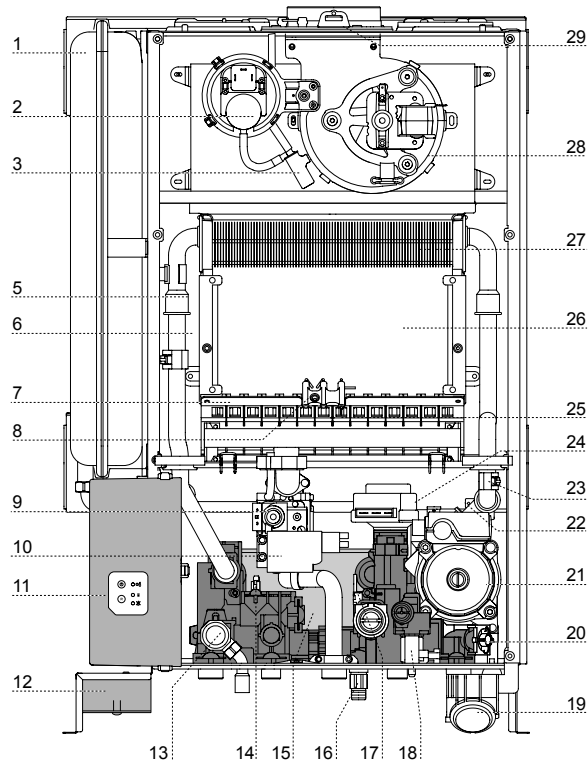
# descrizione del prodotto

## Vista complessiva

### GENUS IN 24 FF



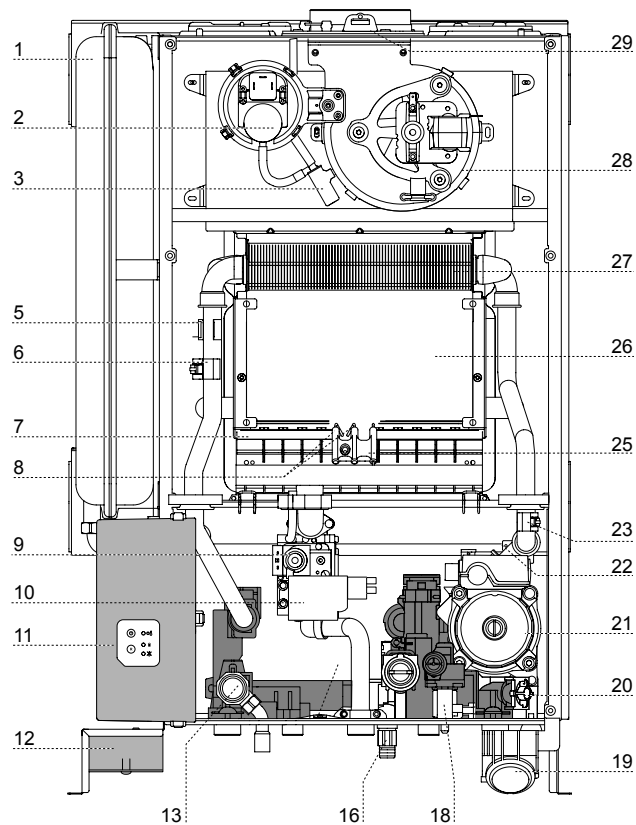
### GENUS IN 28 FF



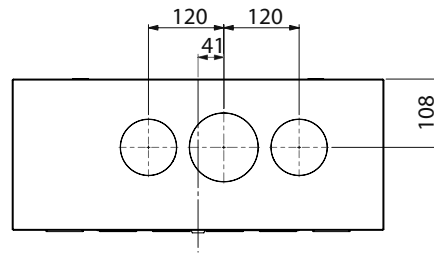
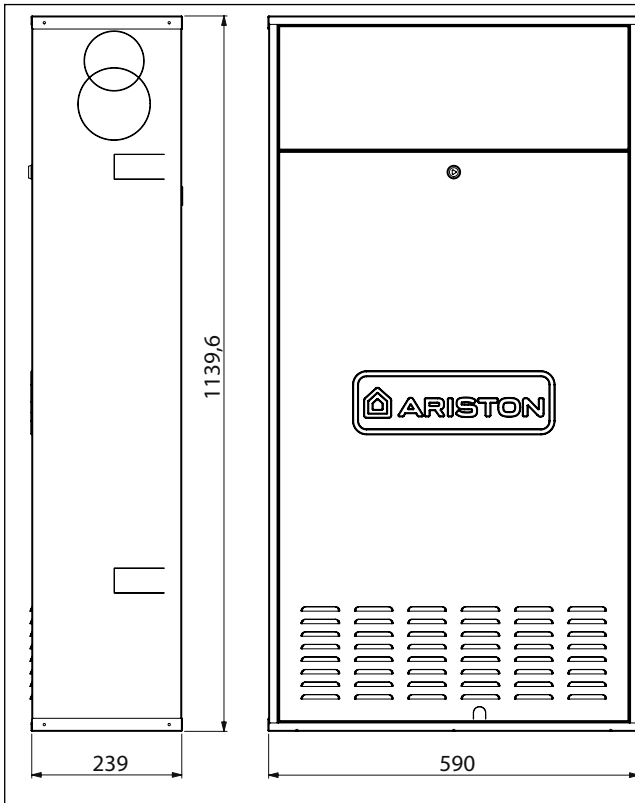
### Legenda

1. Vaso espansione
2. Pressostato fumi
3. Raccoglicondensa
4. Scambiatore primario
5. Termostato di sovratemperatura
6. Sonda mandata riscaldamento
7. Bruciatore
8. Elettrodi di accensione
9. Valvola gas
10. Accenditore
11. Pannello di controllo
12. Scatola collegamento periferiche
13. Valvola di sicurezza 3 bar
14. Sonda sanitario
15. Scambiatore secondario
16. Rubinetto di svuotamento
17. Flussimetro sanitario
18. Elettrovalvola riempimento semiautomatico
19. Idrometro
20. Filtro circuito riscaldamento
21. Circolatore modulante con disareatore
22. Sensore di pressione
23. Sonda ritorno riscaldamento
24. Valvola deviatrice motorizzata
25. Elettrodo di rilevazione fiamma
26. Pannelli in fibra ceramica
27. Camera di combustione
28. Ventilatore
29. Prese analisi fumi

### GENUS IN SYSTEM 24/28 FF



Dimensioni di ingombro

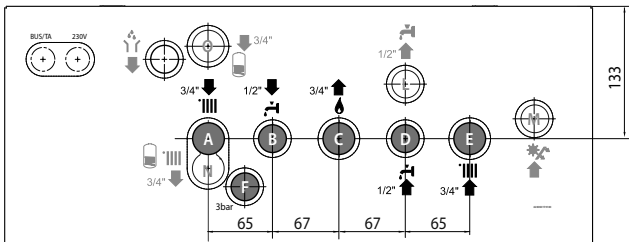


**IMPORTANTE!**

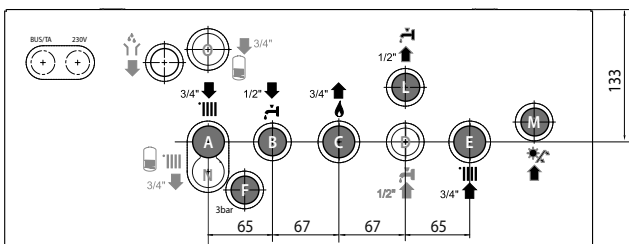
DOPO L'INSTALLAZIONE, SIGILLARE CON IL SILICONE I FORI DI PASSAGGIO DEI TUBI DI COLLEGAMENTO (ANCHE QUELLI NON UTILIZZATI) PER EVITARE EVENTUALI INFILTRAZIONI D'ACQUA NEL MURO

**Posizionamento caldaia**

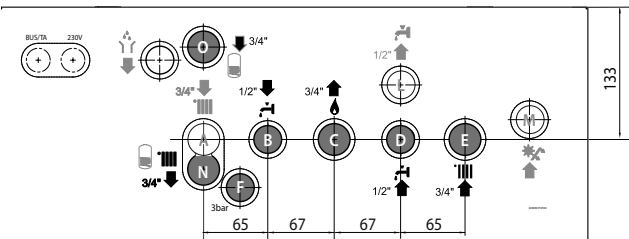
1. Dopo aver posto in opera l'unità da incasso, secondo le indicazioni fornite dal foglio istruzioni, posizionare la caldaia appendendola ai due ganci posti nell'unità stessa.
2. Fissare quindi alla caldaia i raccordi idraulici precedentemente montati e collegare l'apparecchio ai condotti di aspirazione e scarico fumi utilizzando gli appositi kit accessori.



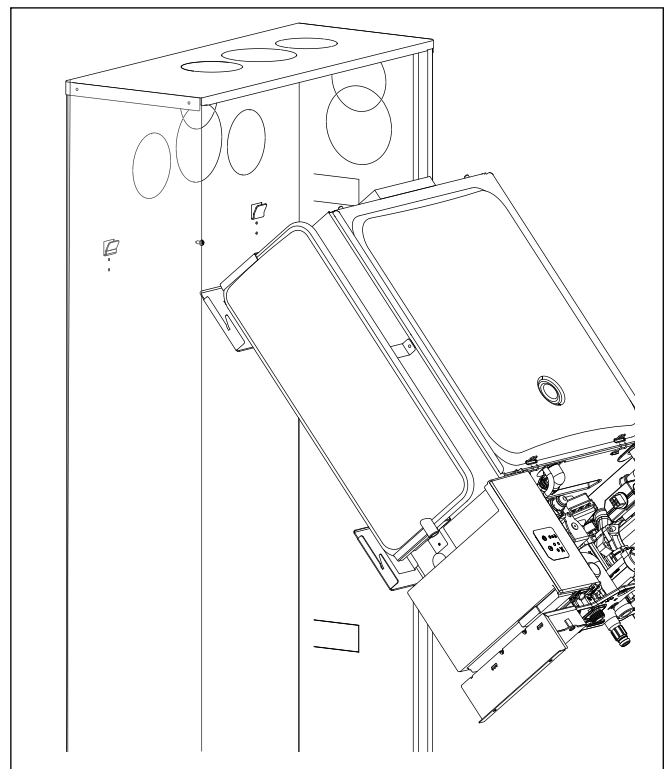
PREDISPOSIZIONE COLLEGAMENTO SOLARE A+B+C+E+L+M



PREDISPOSIZIONE COLLEGAMENTO SYSTEM N+B+C+D+E+O



- A. Mandata impianto
- B. Uscita acqua calda
- C. Ingresso Gas
- D. Entrata acqua fredda
- E. Ritorno Impianto



## descrizione del prodotto

### Dati tecnici

| NOTE GEN.               | Nome modello                                                                |                    | GENUS IN 24 FF                   | GENUS IN SYSTEM 24 FF |
|-------------------------|-----------------------------------------------------------------------------|--------------------|----------------------------------|-----------------------|
|                         | Certificazione CE (pin)                                                     |                    | 1312BR4793                       |                       |
|                         | Tipo caldaia                                                                |                    | C12-C32-C42-C52-C62-B22-B22p-B32 |                       |
| PRESTAZIONI ENERGETICHE | Portata termica nominale in riscaldamento max/min (Hi)                      | kW                 | 25,8 / 11,0                      | 25,8 / 11,0           |
|                         | Portata termica nominale in riscaldamento max/min (Hs)                      | kW                 | 28,7 / 12,2                      | 28,7 / 12,2           |
|                         | Portata termica nominale in sanitario max/min (Hi)                          | kW                 | 27 / 11,0                        | 27 / 11,0             |
|                         | Portata termica nominale in sanitario max/min (Hs)                          | kW                 | 30 / 12,2                        | 30 / 12,2             |
|                         | Potenza termica max/min                                                     | kW                 | 24,2 / 9,8                       | 24,2 / 9,8            |
|                         | Potenza termica sanitario max/min                                           | kW                 | 26,2 / 9,8                       | 26,2 / 9,8            |
|                         | Rendimento di combustione (ai fumi) Hi/Hs                                   | %                  | 94,5                             | 94,5                  |
|                         | Rendimento alla portata termica nominale (60/80°C) Hi/Hs                    | %                  | 93,8 / 84,5                      | 93,8 / 84,5           |
|                         | Rendimento al 30% a 47°C Hi/Hs                                              | %                  | 93,6 / 84,3                      | 93,6 / 84,3           |
|                         | Rendimento al minimo Hi/Hs                                                  | %                  | 89,2 / 80,3                      | 89,2 / 80,3           |
|                         | Stelle di rendimento (dir. 92/42/EEC)                                       | stars              | ***                              | ***                   |
|                         | Rating Sedbuk                                                               | class              | D                                | D                     |
|                         | Massima perdita di calore al mantello ( $\Delta T=50^{\circ}\text{C}$ )     | %                  | 0,7                              | 0,7                   |
|                         | Perdite al camino bruciatore funzionante                                    | %                  | 5,5                              | 5,5                   |
|                         | Perdite al camino bruciatore spento                                         | %                  | 0,4                              | 0,4                   |
| EMISSIONI               | Prevalenza residua di evacuazione                                           | Pa                 | 100                              | 100                   |
|                         | Classe Nox                                                                  | class              | 3                                | 3                     |
|                         | Temperatura fumi (G20)                                                      | $^{\circ}\text{C}$ | 105                              | 105                   |
|                         | Contenuto di $\text{CO}_2$ (G20)                                            | %                  | 6,5                              | 6,5                   |
|                         | Contenuto di $\text{CO}$ (0% $\text{O}_2$ )                                 | ppm                | 50                               | 50                    |
|                         | Contenuto di $\text{O}_2$ (G20)                                             | %                  | 8,8                              | 8,8                   |
|                         | Portata massima fumi (G20)                                                  | Kg/h               | 57,4                             | 57,4                  |
|                         | Eccesso d'aria                                                              | %                  | 72                               | 72                    |
| CIRCUITO RISCALDAMENTO  | Perdite di carico lato acqua (max) $\Delta T=20^{\circ}\text{C}$            | mbar               | 200                              | 200                   |
|                         | Prevalenza residua per l'impianto                                           | bar                | 0,25                             | 0,25                  |
|                         | Pressione di precarica vaso di espansione                                   | bar                | 1                                | 1                     |
|                         | Pressione massima di riscaldamento                                          | bar                | 3                                | 3                     |
|                         | Capacità nominale vaso di espansione                                        | l                  | 7                                | 7                     |
|                         | Temperatura di riscaldamento max/min                                        | $^{\circ}\text{C}$ | 85 / 35                          | 85 / 35               |
| CIRCUITO SANITARIO      | Temperatura sanitario max/min                                               | $^{\circ}\text{C}$ | 60 / 36                          | 60 / 36               |
|                         | Portata specifica in sanitario (10 min. con $\Delta T=30^{\circ}\text{C}$ ) | l/min              | 12,5                             |                       |
|                         | Quantità istantanea di acqua calda $\Delta T=25^{\circ}\text{C}$            | l/min              | 15                               |                       |
|                         | Quantità istantanea di acqua calda $\Delta T=35^{\circ}\text{C}$            | l/min              | 10,7                             |                       |
|                         | Stelle comfort sanitario (EN13203)                                          | stars              | ***                              |                       |
|                         | Prelievo minimo di acqua calda                                              | l/min              | 1,7                              |                       |
| DATI ELETTR. AMB.       | Pressione acqua sanitaria max                                               | bar                | 7                                |                       |
|                         | Tensione/frequenza di alimentazione                                         | V/Hz               | 230/50                           | 230/50                |
|                         | Potenza elettrica assorbita totale                                          | W                  | 120                              | 120                   |
|                         | Temperatura ambiente minima di utilizzo                                     | $^{\circ}\text{C}$ | -15                              | -15                   |
|                         | Gradi di protezione impianto elettrico                                      | IP                 | X5D                              | X5D                   |
|                         | Peso                                                                        | kg                 | 28                               | 28                    |
|                         | Dimensioni (L x A x P)                                                      | mm                 | 503/760/235                      | 503/760/235           |



## descrizione del prodotto

| NOTE GEN.               | Nome modello                                                                |                    | GENUS IN 28 FF                   | GENUS IN SYSTEM 28 FF |
|-------------------------|-----------------------------------------------------------------------------|--------------------|----------------------------------|-----------------------|
|                         | Certificazione CE (pin)                                                     |                    | 1312BR4793                       |                       |
|                         | Tipo caldaia                                                                |                    | C12-C32-C42-C52-C62-B22-B22p-B32 |                       |
| PRESTAZIONI ENERGETICHE | Portata termica nominale in riscaldamento max/min (Hi)                      | kW                 | 30,0 / 13,0                      | 30,0 / 13,0           |
|                         | Portata termica nominale in riscaldamento max/min (Hs)                      | kW                 | 33,3 / 14,4                      | 33,3 / 14,4           |
|                         | Portata termica nominale in sanitario max/min (Hi)                          | kW                 | 31,3 / 13,0                      | 31,3 / 13,0           |
|                         | Portata termica nominale in sanitario max/min (Hs)                          | kW                 | 34,8 / 14,4                      | 34,8 / 14,4           |
|                         | Potenza termica max/min                                                     | kW                 | 28,1 / 11,6                      | 28,1 / 11,6           |
|                         | Potenza termica sanitario max/min                                           | kW                 | 29,5 / 11,6                      | 29,5 / 11,6           |
|                         | Rendimento di combustione (ai fumi) Hi/Hs                                   | %                  | 93,9                             | 93,9                  |
|                         | Rendimento alla portata termica nominale (60/80°C) Hi/Hs                    | %                  | 93,6 / 84,3                      | 93,6 / 84,3           |
|                         | Rendimento al 30% a 47°C Hi/Hs                                              | %                  | 93,2 / 83,9                      | 93,2 / 83,9           |
|                         | Rendimento al minimo Hi/Hs                                                  | %                  | 89,3 / 80,4                      | 89,3 / 80,4           |
|                         | Stelle di rendimento (dir. 92/42/EEC)                                       | stars              | ***                              | ***                   |
|                         | Rating Sedbuk                                                               | class              | D                                | D                     |
|                         | Massima perdita di calore al mantello ( $\Delta T=50^{\circ}\text{C}$ )     | %                  | 0,3                              | 0,3                   |
|                         | Perdite al camino bruciatore funzionante                                    | %                  | 6,1                              | 6,1                   |
|                         | Perdite al camino bruciatore spento                                         | %                  | 0,4                              | 0,4                   |
| EMISSIONI               | Prevalenza residua di evacuazione                                           | Pa                 | 104                              | 104                   |
|                         | Classe Nox                                                                  | class              | 3                                | 3                     |
|                         | Temperatura fumi (G20)                                                      | $^{\circ}\text{C}$ | 114                              | 114                   |
|                         | Contenuto di $\text{CO}_2$ (G20)                                            | %                  | 6,4                              | 6,4                   |
|                         | Contenuto di $\text{CO}$ (0% $\text{O}_2$ )                                 | ppm                | 92                               | 92                    |
|                         | Contenuto di $\text{O}_2$ (G20)                                             | %                  | 8,9                              | 8,9                   |
|                         | Portata massima fumi (G20)                                                  | Kg/h               | 67,5                             | 67,5                  |
|                         | Eccesso d'aria                                                              | %                  | 74                               | 74                    |
| CIRCUITO RISCALDAMENTO  | Perdite di carico lato acqua (max) $\Delta T=20^{\circ}\text{C}$            | mbar               | 200                              | 200                   |
|                         | Prevalenza residua per l'impianto                                           | bar                | 0,25                             | 0,25                  |
|                         | Pressione di precarica vaso di espansione                                   | bar                | 1                                | 1                     |
|                         | Pressione massima di riscaldamento                                          | bar                | 3                                | 3                     |
|                         | Capacità nominale vaso di espansione                                        | l                  | 7                                | 7                     |
|                         | Temperatura di riscaldamento max/min                                        | $^{\circ}\text{C}$ | 85 / 35                          | 85 / 35               |
| CIRCUITO SANITARIO      | Temperatura sanitario max/min                                               | $^{\circ}\text{C}$ | 60 / 36                          | 60 / 36               |
|                         | Portata specifica in sanitario (10 min. con $\Delta T=30^{\circ}\text{C}$ ) | l/min              | 14,1                             |                       |
|                         | Quantità istantanea di acqua calda $\Delta T=25^{\circ}\text{C}$            | l/min              | 16,9                             |                       |
|                         | Quantità istantanea di acqua calda $\Delta T=35^{\circ}\text{C}$            | l/min              | 12,1                             |                       |
|                         | Stelle comfort sanitario (EN13203)                                          | stars              | ***                              |                       |
|                         | Prelievo minimo di acqua calda                                              | l/min              | 1,7                              |                       |
| DATI ELETTR. AMB.       | Pressione acqua sanitaria max                                               | bar                | 7                                |                       |
|                         | Tensione/frequenza di alimentazione                                         | V/Hz               | 230/50                           | 230/50                |
|                         | Potenza elettrica assorbita totale                                          | W                  | 129                              | 129                   |
|                         | Temperatura ambiente minima di utilizzo                                     | $^{\circ}\text{C}$ | -15                              | -15                   |
|                         | Gradi di protezione impianto elettrico                                      | IP                 | X5D                              | X5D                   |
|                         | Peso                                                                        | kg                 | 28                               | 28                    |
|                         | Dimensioni (L x A x P)                                                      | mm                 | 503/760/235                      | 503/760/235           |

## installazione

### Avvertenze prima dell'installazione

La caldaia serve a riscaldare l'acqua ad una temperatura inferiore a quella di ebollizione.

Essa deve essere allacciata ad un impianto di riscaldamento e ad una rete di acqua sanitaria entrambi dimensionati in base alle sue prestazioni ed alla sua potenza.

Prima di collegare la caldaia è necessario:

- effettuare un lavaggio accurato delle tubazioni degli impianti per rimuovere eventuali residui di filettature, saldature o sporcizie che possano compromettere il corretto funzionamento della caldaia;
- verificare la predisposizione della caldaia per il funzionamento con il tipo di gas disponibile (leggere quanto riportato sull'etichetta dell'imballo e sulla targhetta caratteristiche della caldaia);
- controllare che la canna fumaria non presenti strozzature e non vi siano collegati scarichi di altri apparecchi, salvo che questa sia stata realizzata per servire più utenze secondo quanto previsto dalle Norme vigenti;
- controllare che, nel caso di raccordo su canne fumarie preesistenti, queste siano state perfettamente pulite e non presentino scorie, in quanto l'eventuale distacco delle stesse potrebbe ostruire il passaggio dei fumi, causando situazioni di pericolo;
- controllare che, nel caso di raccordo su canne fumarie non idonee, queste siano state intubate;
- in presenza di acque con durezza particolarmente elevata, si avrà rischio di accumulo di calcare con conseguente diminuzione di efficienza dei componenti della caldaia.

Gli apparecchi tipo C, la cui camera di combustione e circuito di alimentazione d'aria sono a tenuta stagna rispetto all'ambiente, non hanno alcuna limitazione dovuta alle condizioni di areazione ed al volume del locale.

Nel caso di utilizzo di una singola tubazione di scarico  $d=80$ , con aspirazione dell'aria di combustione all'interno dell'unità da incasso, la caldaia assume le caratteristiche di un apparecchio di tipo B22 (apparecchio previsto per essere collegato ad un camino che scarichi i prodotti della combustione all'esterno del locale dove l'apparecchio è installato; l'aria di combustione è prelevata direttamente dal locale di installazione della caldaia).

Lo scarico dei fumi è a tiraggio forzato. Nel caso di installazione di tipo B22 in balconi chiusi a veranda o in qualunque altro tipo di locale chiuso è necessario predisporre opportune aperture per la ventilazione del locale.

Questa caldaia è idonea per essere installata all'esterno e deve operare con temperature superiori alla temperatura ambiente minima di funzionamento di  $-15^{\circ}\text{C}$ .

La caldaia è progettata per l'installazione a parete, all'interno dell'unità da incasso. Deve essere installata su una parete idonea a sostenerne il peso.

Nella creazione di un vano tecnico si impone il rispetto di distanze minime che garantiscano l'accessibilità alle parti della caldaia.

### Avvertenza

**I materiali utilizzati per l'installazione devono essere tali da mantenere la propria funzionalità nel campo di temperatura dichiarato -  $15^{\circ}\text{C}$ .**



### Attenzione!

**Nessun oggetto infiammabile deve trovarsi nelle vicinanze della caldaia.**

**Assicurarsi che l'ambiente di installazione e gli impianti a cui deve connettersi l'apparecchio siano conformi alle normative vigenti.**

**Se nel locale di installazione sono presenti polveri e/o vapori aggressivi, l'apparecchio deve funzionare indipendentemente dall'aria del locale.**



### Attenzione!

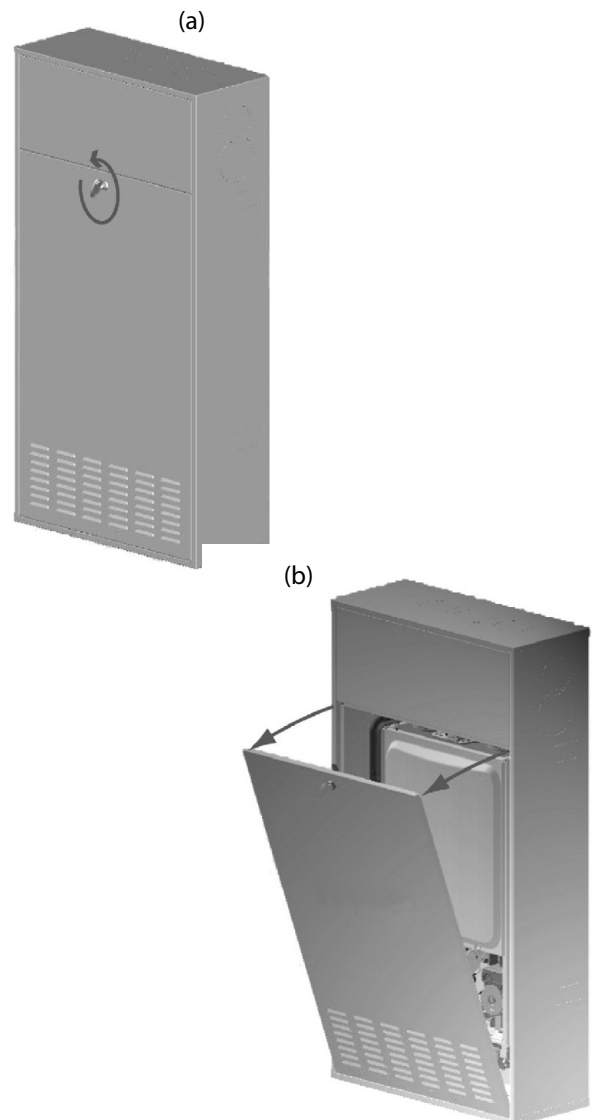
**L'installazione, la prima accensione, la manutenzione e la riparazione della caldaia, devono essere effettuate da personale qualificato in conformità alle normative nazionali di installazione in vigore e ad eventuali prescrizioni delle autorità locali e di enti preposti alla salute pubblica.**

### Istruzioni per l'apertura della mantellatura ed ispezione dell'interno

Prima di qualunque intervento nella caldaia togliere l'alimentazione elettrica tramite l'interruttore bipolare esterno e chiudere il rubinetto del gas.

Per accedere all'interno è necessario:

1. aprire con l'apposita chiave il pannello di chiusura (a)
2. sganciare il pannello (b).



## Collegamento gas

La caldaia è stata progettata per utilizzare gas appartenenti alle categorie come riportato sulla seguente tabella

| NAZIONE | MODELLO                                                                            | CATEGORIE          |
|---------|------------------------------------------------------------------------------------|--------------------|
| IT      | GENUS IN 24 FF<br>GENUS IN 28 FF<br>GENUS IN SYSTEM 24 FF<br>GENUS IN SYSTEM 28 FF | II <sub>2H3+</sub> |

Accertarsi tramite le targhette poste sull'imballo e sull'apparecchio che la caldaia sia destinata al paese in cui dovrà essere installata, che la categoria gas per la quale la caldaia è stata progettata corrisponda ad una delle categorie ammesse dal paese di destinazione.

La tubazione di adduzione del gas deve essere realizzata e dimensionata secondo quanto prescritto dalle Norme specifiche ed in base alla potenza massima della caldaia, assicurarsi anche del corretto dimensionamento ed allacciamento del rubinetto di intercettazione.

Prima dell'installazione si consiglia un'accurata pulizia delle tubazioni del gas per rimuovere eventuali residui che potrebbero compromettere il funzionamento della caldaia.

E' necessario verificare che il gas distribuito corrisponda a quello per cui è stata predisposta la caldaia (vedi targa dati posta in caldaia).

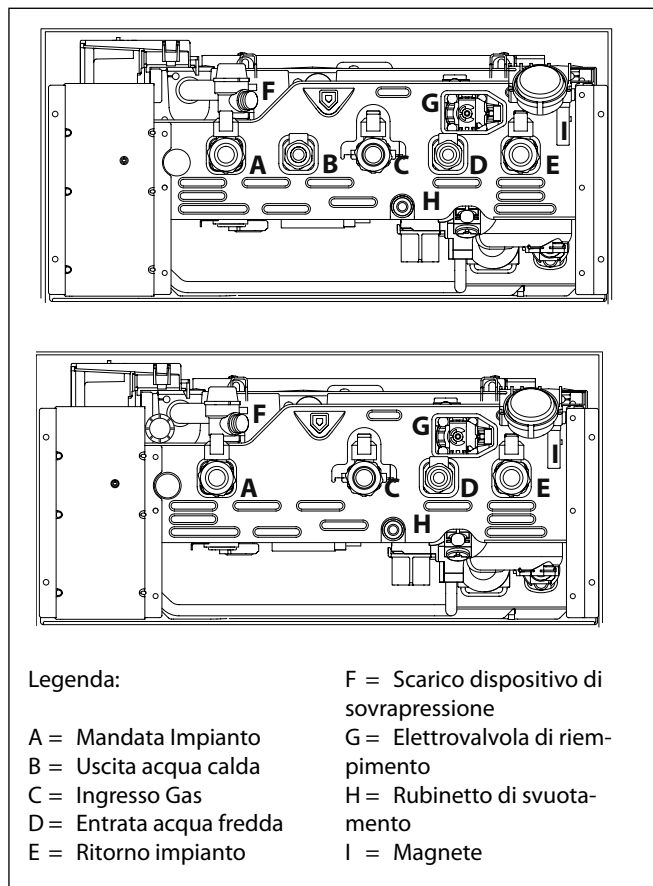
E' inoltre importante verificare la pressione del gas (metano o GPL) che si andrà ad utilizzare per l'alimentazione della caldaia, in

## Collegamento idraulico

In figura sono rappresentati i raccordi per l'allacciamento idraulico e gas della caldaia.

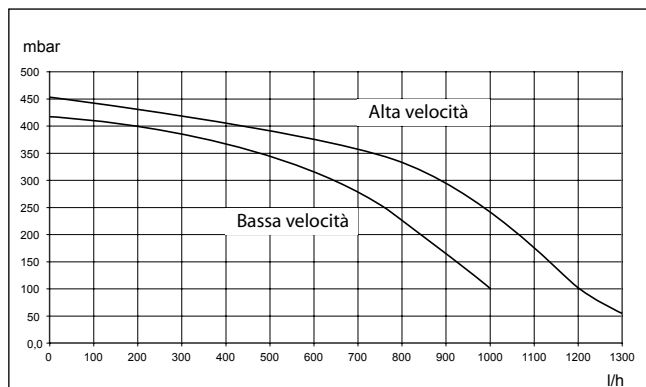
Verificare che la pressione massima della rete idrica non superi i 6 bar; in caso contrario è necessario installare un riduttore di pressione.

### Vista raccordi idraulici



Per il dimensionamento delle tubazioni e dei corpi radianti dell'impianto di riscaldamento si valuti il valore di prevalenza residua in funzione della portata richiesta, secondo i valori riportati sul grafico del circolatore.

## Rappresentazione grafica della prevalenza residua circolatore



## Dispositivo di sovrappressione

Provvedere al montaggio del tubo di scarico della valvola di sicurezza "F" presente nella confezione documenti.

Lo scarico del dispositivo di sovrappressione deve essere collegato ad un sifone di scarico con possibilità di controllo visivo per evitare che in caso di intervento dello stesso si provochino danni a persone, animali e cose, dei quali il costruttore non è responsabile.

## Pulizia impianto di riscaldamento

In caso di installazione su vecchi impianti si rileva spesso la presenza di sostanze e additivi nell'acqua che potrebbero influire negativamente sul funzionamento e sulla durata della nuova caldaia. Prima della sostituzione bisogna provvedere ad un accurato lavaggio dell'impianto per eliminare eventuali residui o sporcizie che possono comprometterne il buon funzionamento. Verificare che il vaso di espansione abbia una capacità adeguata al contenuto d'acqua dell'impianto.

## Collegamento bollitore (modelli System)

La caldaia è predisposta per la gestione della produzione di acqua calda ad uso sanitario per mezzo di un bollitore.

I Kit disponibili (Kit System Plus) permettono il controllo della temperatura del bollitore attraverso una sonda NTC gestita dalla scheda della caldaia. La regolazione della temperatura può essere effettuata attraverso la manopola contenuta nel Kit da montare sul frontalino della caldaia.

### ATTENZIONE!!

**E' necessario modificare l'impostazione della versione della caldaia (da solo riscaldamento a Tank) attraverso il menu 2/ sottomenu 2/ parametro 8.**

Nel caso si utilizzi un termostato per il controllo della temperatura del bollitore, non è necessario installare la manopola.

La regolazione della temperatura del bollitore si effettua dal termostato.

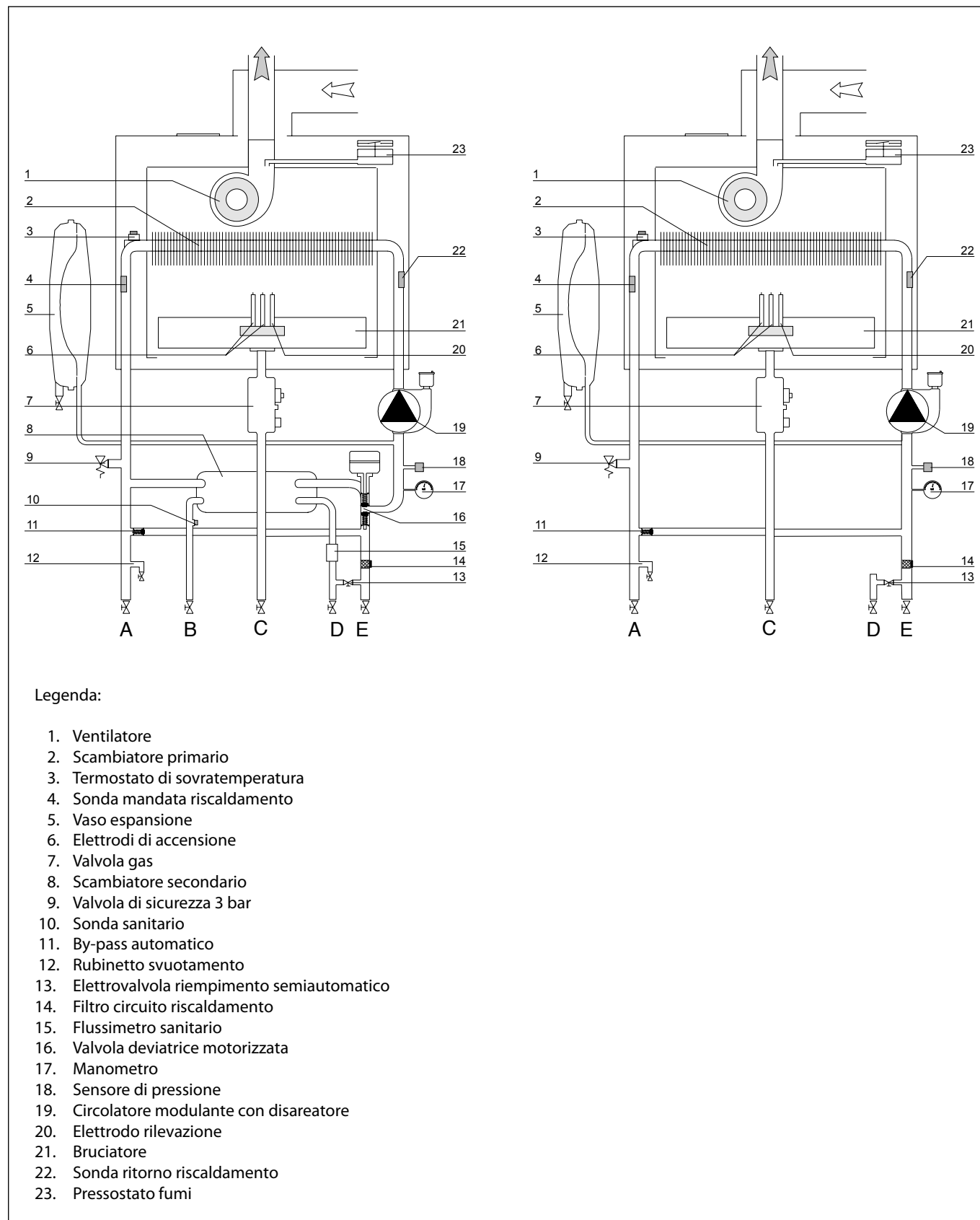
### ATTENZIONE!!

**NON è necessario modificare alcuna impostazione della caldaia.**

Per informazioni più dettagliate leggere il foglio istruzioni contenuto nei Kit.

# installazione

## Schema idraulico



## Collegamento condotti aspirazione e scarico fumi

La caldaia è idonea a funzionare in modalità B prelevando aria dall'ambiente e in modalità C prelevando aria dall'esterno.

Nell'installazione di un sistema di scarico fare attenzione alle tenute per evitare infiltrazioni di fumi nel circuito aria.

Le tubazioni installate orizzontalmente devono avere una pendenza (3%) verso il basso per evitare ristagni di condensa.

Nel caso di installazione di tipo B il locale in cui la caldaia viene installata deve essere ventilato da una adeguata presa d'aria conforme alle norme vigenti. Nei locali con rischio di vapori corrosivi (esempio lavanderie, saloni per parrucchiere, ambienti per processi galvanici ecc.) è molto importante utilizzare l'installazione di tipo C con prelievo di aria per la combustione dall'esterno. In questo modo si preserva la caldaia dagli effetti della corrosione.

Per la realizzazione di sistemi di aspirazione/scarico di tipo coassiale è obbligatorio l'utilizzo di accessori originali.

I condotti scarico fumi non devono essere a contatto o nelle vicinanze di materiali infiammabili e non devono attraversare strutture edili o pareti di materiale infiammabile.

Nel caso di installazione per sostituzione di una vecchia caldaia il sistema di aspirazione e scarico fumi andrà sempre sostituito.

La giunzione dei tubi scarico fumi viene realizzata con innesto maschio/femmina e guarnizione di tenuta.

Gli innesti devono essere disposti sempre contro il senso di scorrimento della condensa.

## Tipologie di collegamento della caldaia alla canna fumaria

- collegamento coassiale della caldaia alla canna fumaria di aspirazione/scarico,
- collegamento sdoppiato della caldaia alla canna fumaria di scarico con aspirazione aria dall'esterno,
- collegamento sdoppiato della caldaia alla canna fumaria di scarico con aspirazione aria dall'ambiente.

Nel collegamento tra caldaia e canna fumaria debbono essere impiegati prodotti resistenti alla condensa. Per le lunghezze e cambi di direzione dei collegamenti consultare la tabella tipologie di scarico.

I kit di collegamento aspirazione/scarico fumi vengono forniti separatamente dall'apparecchio in base alle diverse soluzioni di installazione.

Il collegamento dalla caldaia alla canna fumaria è eseguito in tutti gli apparecchi con tubazioni coassiali  $\varnothing 60/100$  o tubazioni di scarico  $\varnothing 80$ .

Per le perdite di carico dei condotti fare riferimento al catalogo fumisteria. La resistenza supplementare deve essere tenuta in considerazione nel suddetto dimensionamento.

Per il metodo di calcolo, i valori delle lunghezze equivalenti e gli esempi installativi far riferimento al catalogo fumi



### ATTENZIONE

**Assicurarsi che i passaggi di scarico e ventilazione non siano ostruiti.**

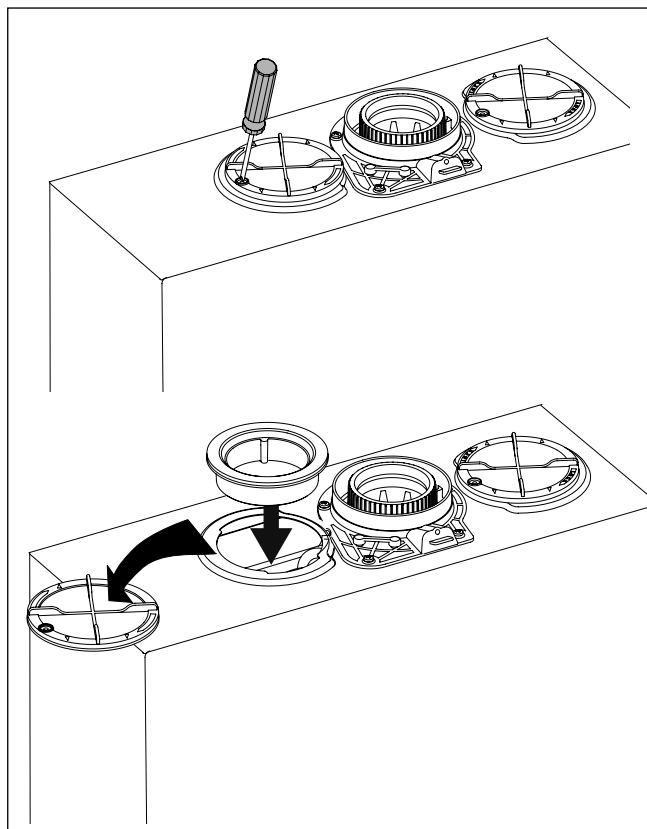
**Assicurarsi che i condotti di scarico fumi non abbiano perdite**

La caldaia è predisposta per l'allacciamento ad un sistema di aspirazione e scarico fumi coassiale 60/100.

Per l'utilizzo di tipologie di aspirazione e scarico sdoppiato è necessario utilizzare la presa aria di sinistra.

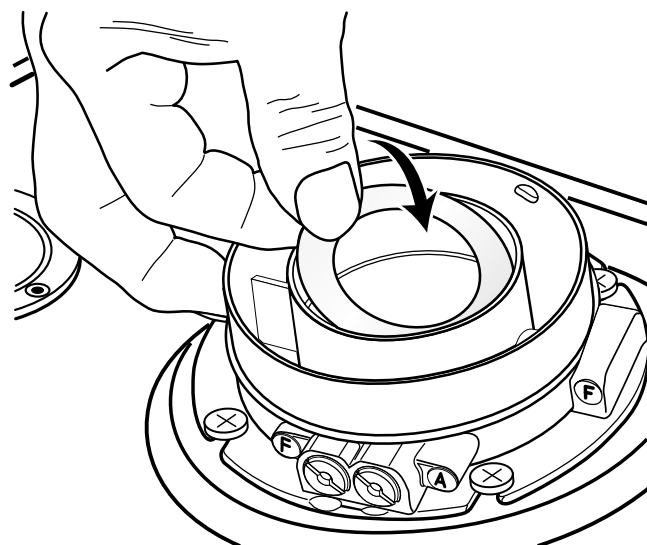
Rimuovere il tappo svitando la vite ed inserire il raccordo per la presa aria fissandola con la vite in dotazione.

Per **tipologie di scarico B22** è necessario rimuovere il tappo della **presa aria di sinistra** sulla camera di combustione.



### AVVERTENZA

Se lo scarico fumi prescelto prevede l'uso del diaframma in base alle tabelle sotto elencate, l'installazione dello stesso è obbligatoria



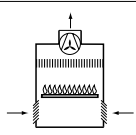
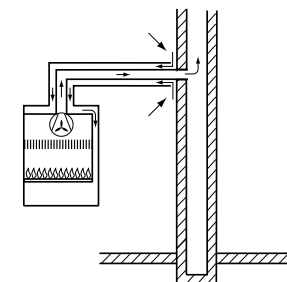
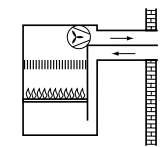
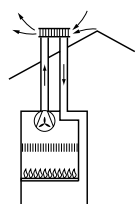
# installazione

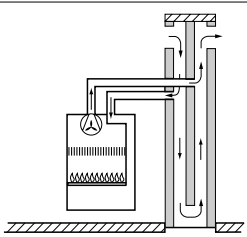
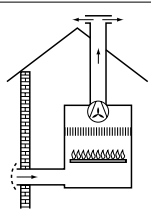
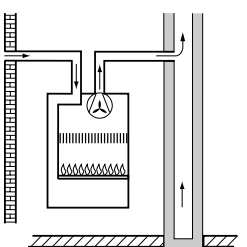
**Tabella Lunghezza condotti aspirazione/scarico**

| Tipologia di scarico fumi |                   | Lunghezza massima tubi aspirazione/scarico (m) |      |                 |       |                                  |       |                 |       | Diametro condotti (mm) |
|---------------------------|-------------------|------------------------------------------------|------|-----------------|-------|----------------------------------|-------|-----------------|-------|------------------------|
|                           |                   | GENUS IN / GENUS IN SYSTEM 24 FF               |      |                 |       | GENUS IN / GENUS IN SYSTEM 28 FF |       |                 |       |                        |
|                           |                   | diaframma ø 44                                 |      | senza diaframma |       | diaframma ø 44                   |       | senza diaframma |       |                        |
|                           |                   | MIN                                            | MAX  | MIN             | MAX   | MIN                              | MAX   | MIN             | MAX   |                        |
| sistemi coassiali         | C12<br>C32<br>C42 | 0,5                                            | 0,75 | 0,75            | 4     | 0,5                              | 0,75  | 0,75            | 4     | ø 60/100               |
|                           | B32               | 0,5                                            | 0,75 | 0,75            | 4     | 0,5                              | 0,75  | 0,75            | 4     |                        |
|                           | C12<br>C32<br>C42 | 0,5                                            | 3    | 3               | 11    | 0,5                              | 3     | 3               | 11    | ø 80/125               |
|                           | B32               | 0,5                                            | 3    | 3               | 11    | 0,5                              | 3     | 3               | 11    |                        |
| sistemi sdoppiati         | C12               | S1 = S2                                        |      |                 |       | S1 = S2                          |       |                 |       | ø 80/80                |
|                           | C32<br>C42        | 0,5/0,5                                        | 9/9  | 9/9             | 21/21 | 0,5/0,5                          | 11/11 | 11/11           | 25/25 |                        |
|                           | C52<br>C82        | 1 + S2                                         |      |                 |       | 1 + S2                           |       |                 |       |                        |
|                           |                   | 1/0,5                                          | 1/23 | 1/23            | 1/44  | 1/0,5                            | 1/28  | 1/28            | 1/51  |                        |
|                           | B22               | 1                                              | 23   | 23              | 44    | 1                                | 28    | 28              | 5     | ø 80                   |

S1. aspirazione aria - S2. scarico fumi

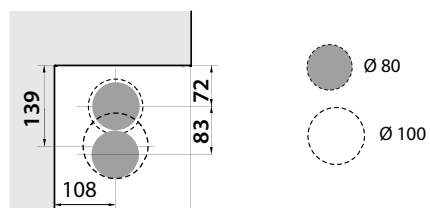
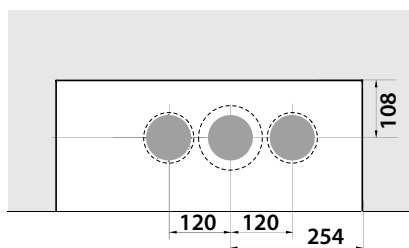
## Tipologie di aspirazione/scarico fumi

| Aria di combustione proveniente dall'ambiente |                                                                                                              |                                                                                     |
|-----------------------------------------------|--------------------------------------------------------------------------------------------------------------|-------------------------------------------------------------------------------------|
| B22                                           | Scarico fumi all'esterno<br>Aspirazione aria dall'ambiente                                                   |  |
| B32                                           | Scarico fumi in canna fumaria singola o collettiva integrata nell'edificio<br>Aspirazione aria dall'ambiente |  |
| Aria di combustione proveniente dall'esterno  |                                                                                                              |                                                                                     |
| C12                                           | Scarico fumi e aspirazione aria attraverso parete esterna nello stesso campo di pressione                    |  |
| C32                                           | Scarico fumi e aspirazione aria dall'esterno con terminale a tetto nello stesso campo di pressione           |  |

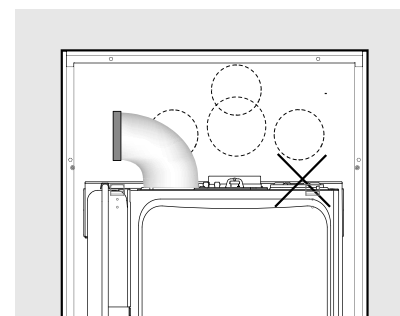
| Aria di combustione proveniente dall'esterno |                                                                                                                                  |                                                                                       |
|----------------------------------------------|----------------------------------------------------------------------------------------------------------------------------------|---------------------------------------------------------------------------------------|
| C42                                          | Scarico fumi e aspirazione aria attraverso canna fumaria singola o collettiva integrata nell'edificio                            |  |
| C52                                          | Scarico fumi all'esterno e aspirazione aria attraverso parete esterna non nello stesso campo di pressione                        |  |
| C62                                          | Apparecchio omologato per essere connesso con sistemi di aspirazione e scarico approvati separatamente                           |                                                                                       |
| C82                                          | Scarico fumi attraverso canna fumaria singola o collettiva integrata nell'edificio<br>Aspirazione aria attraverso parete esterna |  |

## Unità incasso

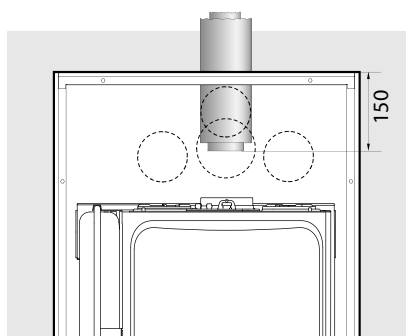
Posizionamento fori aspirazione aria /scarico fumi (mm)



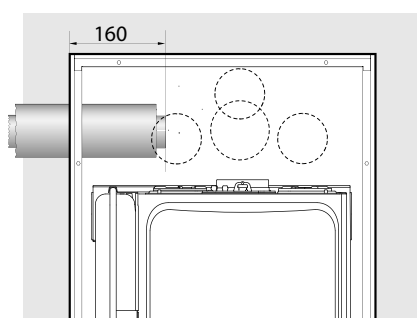
Aspirazione aria in cassone



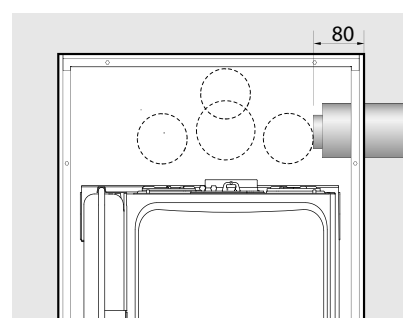
Aspirazione/Scarico coassiale 60/100  
verticale



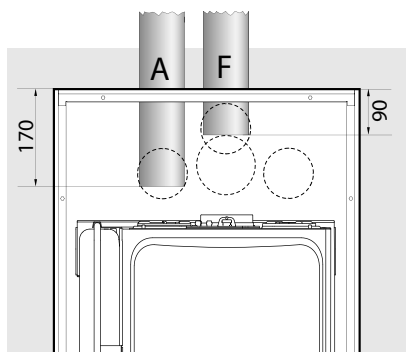
Aspirazione/Scarico coassiale 60/100  
laterale sinistro



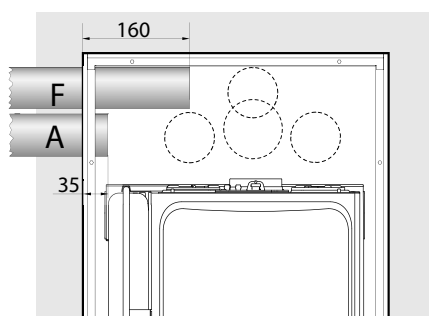
Aspirazione/Scarico coassiale 60/100  
laterale destro



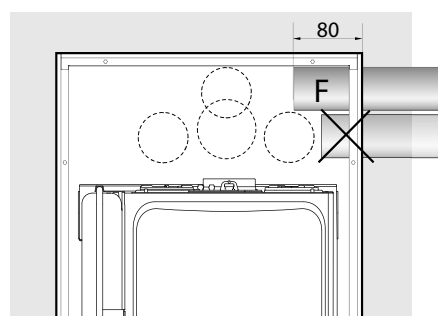
Aspirazione/Scarico sdoppiato 80/80  
verticale



Aspirazione/Scarico sdoppiato 80/80  
laterale sinistro



Scarico Fumi sdoppiato 80  
laterale destro



## installazione



**Attenzione!**  
Prima di qualunque intervento nella caldaia togliere l'alimentazione elettrica tramite l'interruttore bipolare esterno.

### Collegamenti elettrici

Per una maggiore sicurezza far effettuare da personale qualificato un controllo accurato dell'impianto elettrico.

Il costruttore non è responsabile per eventuali danni causati dalla mancanza di messa a terra dell'impianto o per anomalie di alimentazione elettrica.

Verificare che l'impianto sia adeguato alla potenza massima assorbita dalla caldaia indicata sulla targhetta.

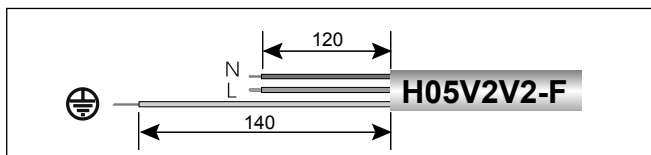
Controllare che la sezione dei cavi sia idonea, comunque non inferiore a 0,75 mm<sup>2</sup>.

Il corretto collegamento ad un efficiente impianto di terra è indispensabile per garantire la sicurezza dell'apparecchio.

Il cavo di alimentazione deve essere allacciato ad una rete di 230V-50Hz rispettando la polarizzazione L-N ed il collegamento di terra.

In caso di sostituzione del cavo elettrico di alimentazione rivolgersi a personale qualificato, per l'allacciamento alla caldaia utilizzare il filo di terra (giallo/verde) più lungo dei fili attivi (N - L).

### Cavo alimentazione



**Importante!**  
Il collegamento alla rete elettrica deve essere eseguito con allacciamento fisso (non con spina mobile) e dotato di un interruttore bipolare con distanza di apertura dei contatti di almeno 3 mm

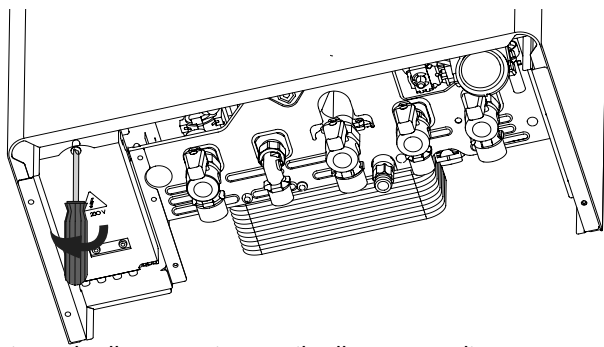
Sono vietate prese multiple, prolunghe o adattatori. E' vietato utilizzare i tubi dell'impianto idraulico, di riscaldamento e del gas per il collegamento di terra dell'apparecchio.

La caldaia non è protetta contro gli effetti causati dai fulmini. In caso si debbano sostituire i fusibili di rete, usare fusibili da 2A rapidi.

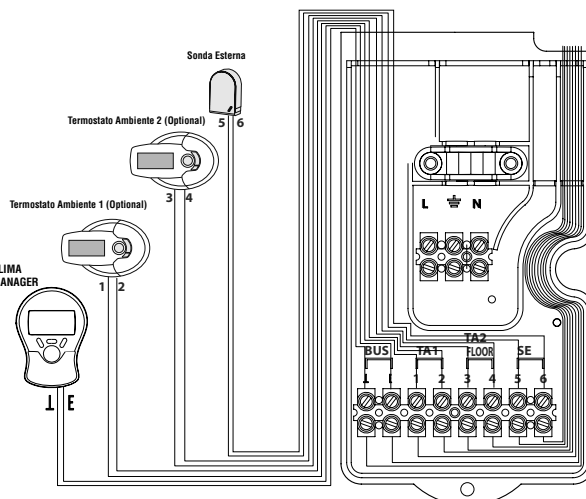
### Collegamento Periferiche

Per accedere alle connessioni delle periferiche procedere come segue:

- scollegare elettricamente la caldaia
- aprire lo sportellino della scatola collegamento posta sotto la caldaia



- si accede alla morsettiere per il collegamento di:  
**Bus = Controllo Remoto CLIMA MANAGER**  
**TA1 = Termostato ambiente Zona 1**  
**TA2 = Termostato ambiente Zona 2**  
**SE = Sonda Esterna**

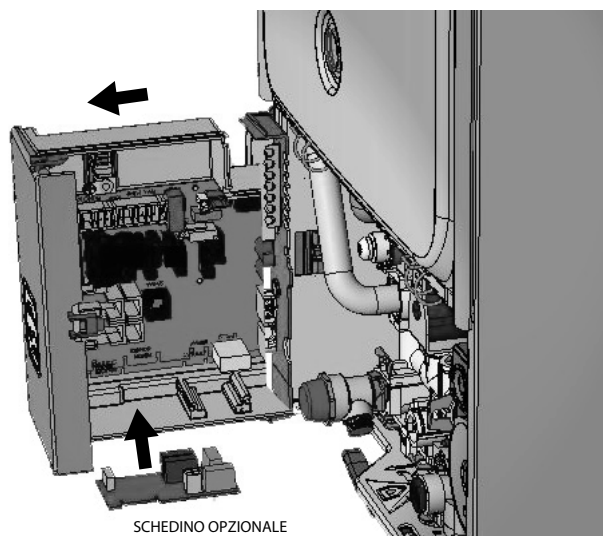


Per il collegamento del Controllo Remoto seguire le istruzioni riportate nel manuale a corredo.  
Per il collegamento della Sonda Esterna seguire quanto indicato dal foglio istruzioni.

### Per i modelli System:

Per il collegamento della valvola deviatrice esterna e della sonda/termostato bollitore è necessario accedere alla scheda elettronica.

Aprire lo sportellino della scatola e far scorrere in avanti il lato esterno (vedi figura sotto riportata); procedere al collegamento come da Schema Elettrico.



Si ha inoltre la possibilità di inserire, a lato della scheda caldaia, delle schede opzionali per la gestione di:

- **multizone multitemperature,**
- **impianti solari etc...**

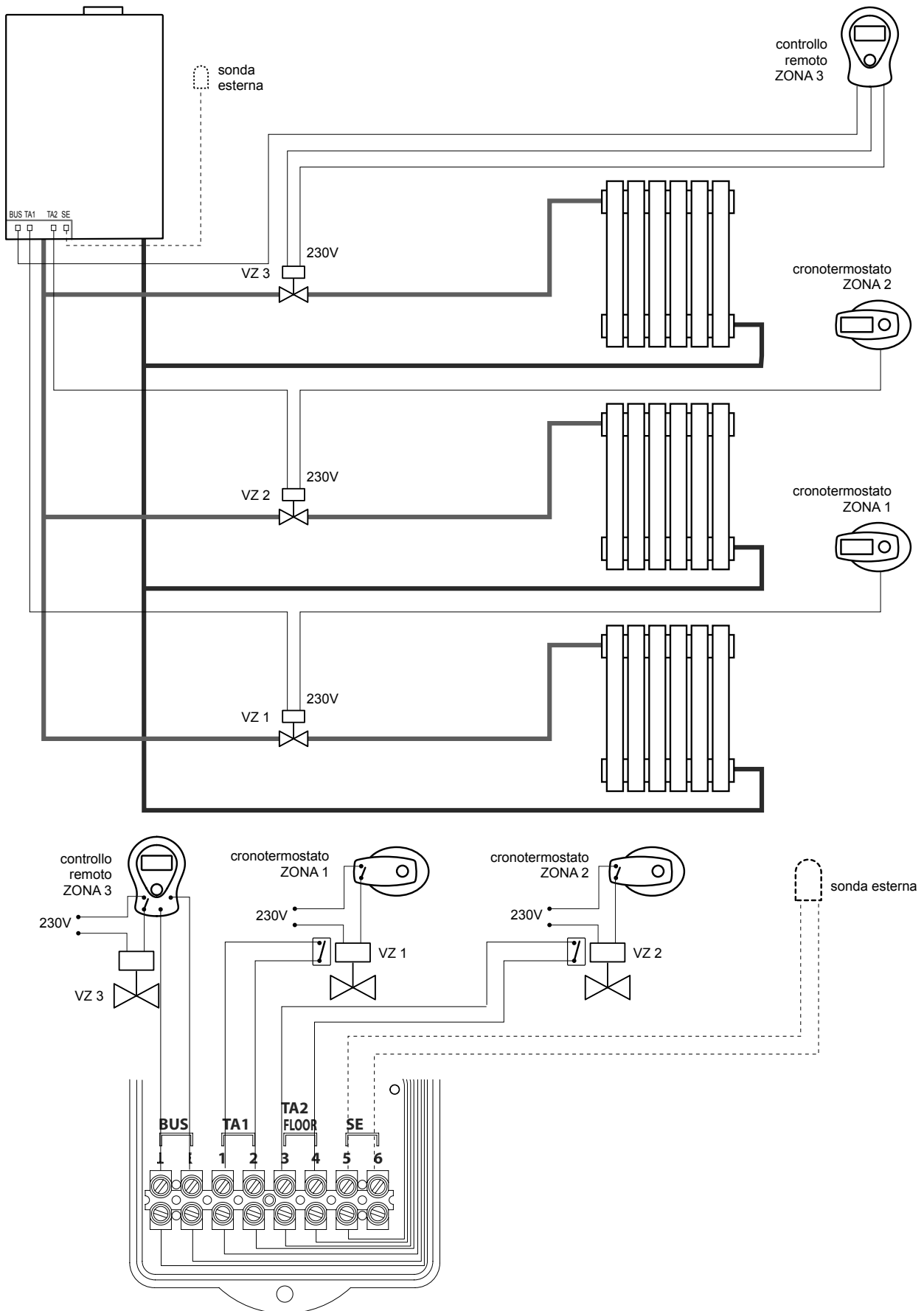
**Per maggiori informazioni consultare il Catalogo Accessori Ariston.**



**Attenzione!**  
Per il collegamento ed il posizionamento dei cavi delle periferiche optional vedere le avvertenze relative all'installazione delle periferiche stesse.



**Esempio installativo**  
**Impianto 3 zone riscaldamento Alta Temperatura**

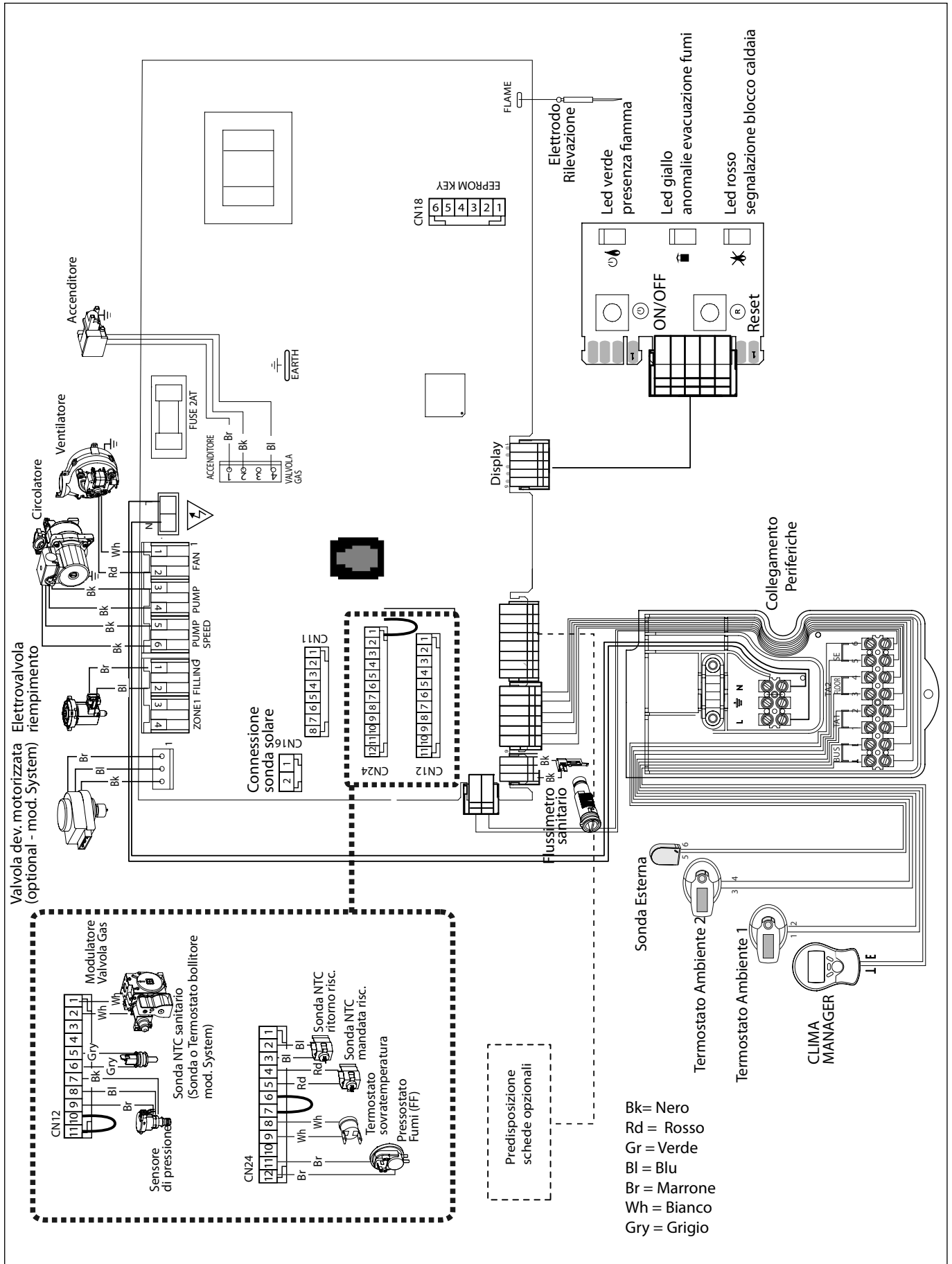


# installazione

## Schema elettrico caldaia

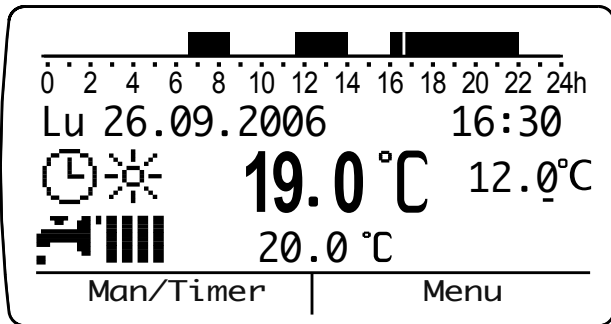
Per una maggiore sicurezza far effettuare da personale qualificato un controllo accurato dell'impianto elettrico.

Il costruttore non è responsabile per eventuali danni causati dalla mancanza di messa a terra dell'impianto o per anomalie di alimentazione elettrica.



**Procedura di accensione**

Premere il tasto ON/OFF sul pannello comandi per accendere la caldaia, si illumina il Clima Manager:



**Predisposizione al servizio**

Per garantire la sicurezza ed il corretto funzionamento dell'apparecchio la messa in funzione della caldaia deve essere eseguita da un tecnico qualificato in possesso dei requisiti di legge.

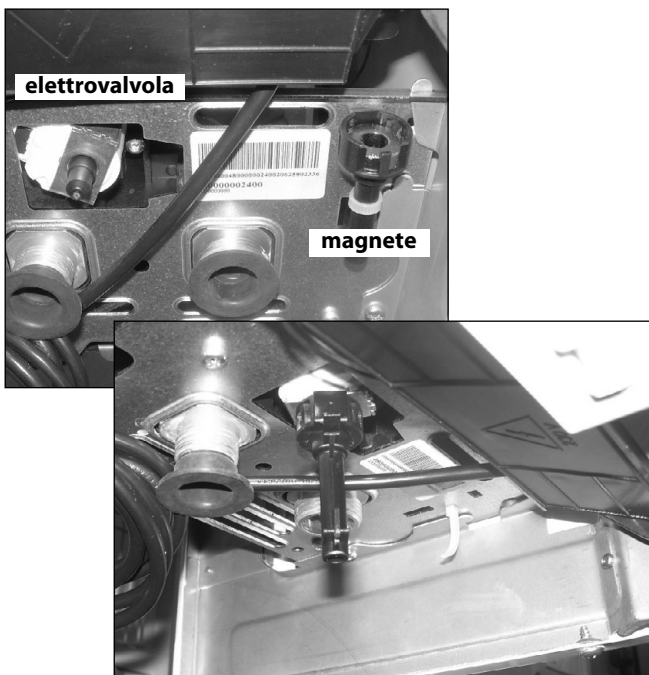
**Alimentazione Elettrica**

- Verificare che la tensione e la frequenza di alimentazione coincidano con i dati riportati sulla targa della caldaia
- verificare l'efficienza del collegamento di terra.

**Riempimento circuito idraulico.**

Procedere nel modo seguente:

- aprire il rubinetto di entrata fredda
- sollevare il tappo della valvola automatica di sfogo aria posta sul circolatore
- accendere la caldaia (premendo il tasto ON/OFF) e selezionare la modalità stand-by - non ci sono richieste né dal sanitario né dal riscaldamento
- utilizzando il magnete fornito con la caldaia, agganciato al vassoio, aprire l'elettrovalvola di riempimento agganciandolo come indicato in figura



- togliere il magnete per chiudere l'elettrovalvola di riempimento quando verrà indicata una pressione di 1-1,5 bar.

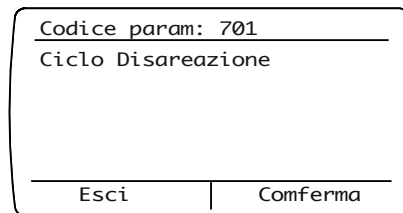
**Alimentazione Gas**

Procedere nel modo seguente:

- verificare che il tipo di gas erogato corrisponda a quello indicato sulla targhetta della caldaia
- aprire porte e finestre
- evitare la presenza di scintille e fiamme libere
- verificare la tenuta dell'impianto del combustibile con rubinetto di intercettazione posto in caldaia chiuso e successivamente aperto con valvola del gas chiusa (disattivata), per 10 minuti il contatore non deve indicare alcun passaggio di gas.

**Prima accensione**

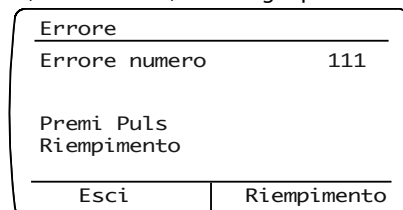
1. Assicurarsi che:
  - il rubinetto gas sia chiuso;
  - il collegamento elettrico sia stato effettuato in modo corretto. Assicurarsi in ogni caso che il filo di terra verde/giallo sia collegato ad un efficiente impianto di terra;
  - sollevare, con un cacciavite, il tappo della valvola sfogo aria automatica.
2. Accendere la caldaia premendo il tasto ON/OFF, sul pannello comandi, il led verde lampeggia. Si illumina il display del Clima Manager
3. Attivare il ciclo di disareazione, dal Clima Manger, attraverso il parametro 7 01 (vedi nota a fianco)  
La caldaia inizierà un ciclo di disareazione di circa 7 minuti.



Al termine verificare che l'impianto sia completamente disareato e, in caso contrario, ripetere l'operazione.

4. Spurgare l'aria dai radiatori.
5. Verificare che l'indicazione della pressione d'impianto sull'idrometro si sufficiente (1-1,5 mbar), in caso contrario provvedere al reintegro attraverso l'elettrovalvola di riempimento. Qualora la pressione scendesse al di sotto del valore di allerta il Clima Manager segnalerà la richiesta di reintegro.

Provvedere, se necessario, al reintegro premendo il tasto.



6. Verificare che il condotto di evacuazione dei prodotti della combustione sia idoneo e libero da eventuali ostruzioni.
7. Verificare che le eventuali necessarie prese di ventilazione del locale siano aperte (installazioni di tipo B).
8. Aprire il rubinetto del gas e verificare la tenuta degli attacchi compresi quelli della caldaia verificando che il contatore non segnali alcun passaggio di gas. Eliminare eventuali fughe.
9. Mettere in funzione la caldaia selezionando con il Tasto MODE dal Clima Manager il funzionamento in riscaldamento o produzione di acqua calda ad uso sanitario.

## Descrizione Funzioni

### Funzione Disareazione (dal Clima Manager)

Premere il tasto Menu. Ruotare la manopola e selezionare menu 7 "Test & Utilità", premere il tasto conferma. Ruotare la manopola e selezionare il parametro 701 "Ciclo Disareazione" e premere il tasto Conferma. La caldaia attiva un ciclo di disareazione di circa 7 minuti. Se necessario è possibile attivare un nuovo ciclo. Verificare che la caldaia sia in Stand-by, nessuna richiesta dal circuito riscaldamento o dal sanitario.

### Funzione Riempimento Semiautomatico (dal Clima Manager)

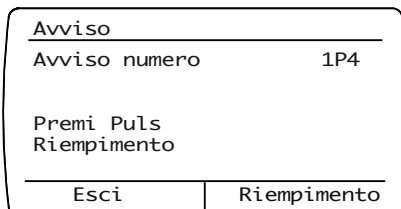
La caldaia in caso di diminuzione della pressione del circuito riscaldamento segnala sul Clima Manager la necessità di provvedere al reintegro dell'acqua. Premendo il tasto sotto Rimpimento si provvede al reintegro fino al raggiungimento del valore preimpostato (parametro **2 4 2**). Al termine la caldaia ritornerà al normale funzionamento. Se non dovesse risultare sufficiente un ciclo, la caldaia segnalerà ancora la richiesta di riempimento. La caldaia dà la possibilità di poter effettuare un massimo di 5 cicli in 50 minuti, segnalato dal codice di avviso 1P7 "Troppi riempimenti".

E' possibile impostare:

**242 - pressione massima circuito riscaldamento** per stop riempimento semiautomatico

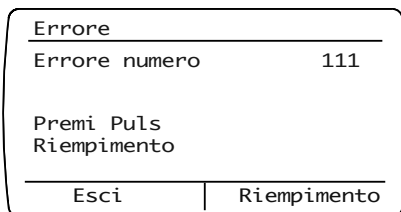
**241 - pressione di allerta:**

se la pressione scende fino al valore di allerta impostato, la caldaia segnalerà un avviso di malfunzionamento 1P4 per circolazione insufficiente, sul display comparirà la richiesta di riempimento "Premi Puls Riempim".



**240 - pressione minima:**

se la pressione scende fino al valore minimo impostato la caldaia si blocca e segnalerà l'errore **111** richiedendo il riempimento.



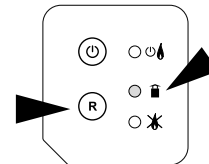
## Verifica delle regolazioni gas

Rimuovere il mantello frontale e procedere come sotto riportato.

### Funzione Spazzacamino

La scheda elettronica consente di forzare l'apparecchio alla massima o alla minima potenza.

Attivando la funzione Spazzacamino, premendo il tasto Reset **R** (sul pannello comandi della caldaia) per 5 secondi, la caldaia verrà forzata alla *massima potenza riscaldamento*, il led giallo lampeggia:



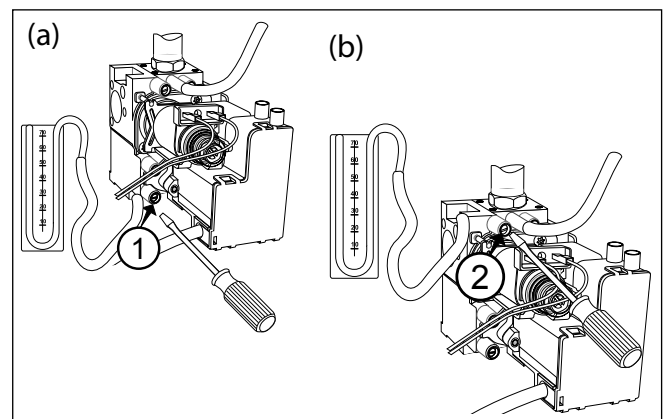
Premendo una seconda volta il tasto Reset **R** la caldaia viene forzata alla *massima potenza sanitario*, il led giallo lampeggia velocemente.

Premendo una terza volta il tasto Reset **R** la caldaia viene forzata alla *minima potenza*, il led giallo lampeggia lentamente.

Tale funzione si disattiva automaticamente dopo 10 minuti o premendo il tasto Reset **R**.

### Controllo della pressione di alimentazione.

1. Allentare la vite "1" (fig. a) ed inserire il tubo di raccordo del manometro nella presa di pressione.
2. Mettere la caldaia in funzione alla potenza massima attivando la "funzione spazzacamino", premere il tasto **R** per 5 secondi, sul pannello comandi. La pressione di alimentazione deve corrispondere a quella prevista per il tipo di gas per cui la caldaia è predisposta.
3. Al termine del controllo stringere la vite "1" e controllarne la tenuta.
4. La funzione spazzacamino si disattiva automaticamente dopo 10 minuti o premendo il tasto Reset.



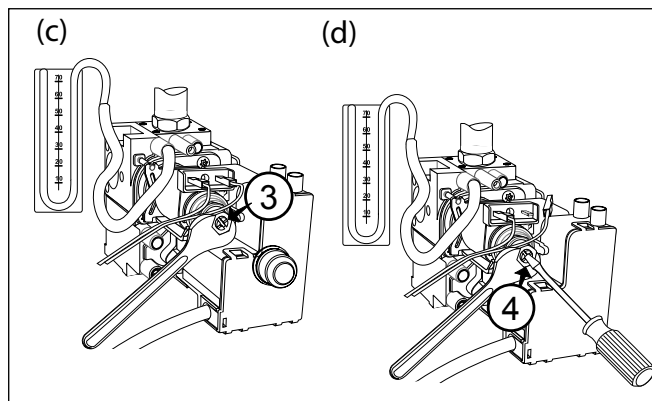
### Controllo della potenza massima sanitario

1. Per controllare la potenza massima sanitario, allentare la vite "2" (fig.b) ed inserire il tubo di raccordo del manometro nella presa di pressione.
2. Scollegare il tubetto di compensazione della camera aria.
3. Mettere la caldaia in funzione alla *potenza massima sanitario* attivando la "funzione spazzacamino" (vedi nota in alto). La pressione di alimentazione deve corrispondere a quella prevista nella Tabella Riepilogativa Gas per il tipo di gas per cui la caldaia è predisposta. Se non dovesse corrispondere togliere il cappuccio di protezione ed agire sulla vite di regolazione "3" (fig. c).
4. Al termine del controllo stringere la vite "2" e controllarne la tenuta.

5. Rimontare il cappuccio di protezione del modulatore.
6. Ricollegare il tubetto di compensazione.
7. La funzione spazzacamino si disattiva automaticamente dopo 10 minuti o premendo il tasto Reset.

**Controllo della potenza minima**

1. Per controllare la potenza minima, allentare la vite "2" (fig.b) ed inserire il tubo di raccordo del manometro nella presa di pressione.
2. Scollegare il tubetto di compensazione della camera aria.
3. Mettere la caldaia in funzione alla *potenza massima* attivando la "funzione spazzacamino" (vedi nota in alto) Scollegare un cavo dal modulatore (fig.d) la pressione deve corrispondere a quella prevista nella Tabella Riepilogativa Gas per il tipo di gas per cui la caldaia è predisposta. Se non dovesse corrispondere agire sulla vite di regolazione "4" (fig. d).
4. Al termine del controllo stringere la vite "2" e controllarne la tenuta.
5. Ricollegare il cavo del modulatore.
6. Ricollegare il tubetto di compensazione.
7. La funzione spazzacamino si disattiva automaticamente dopo 10 minuti o premendo tasto Reset.

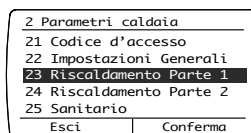
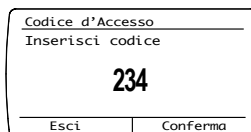
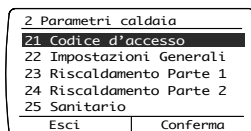
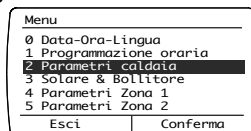


**Regolazione della massima potenza riscaldamento regolabile menu 2/sottomenu 3/parametro 1**

Con tale parametro si limita la potenza utile della caldaia. La percentuale equivarrà ad un valore della potenza utile compresa tra la potenza minima (0) e la potenza massima (99). Per controllare la massima potenza riscaldamento accedere al parametro e, se necessario, modificare il valore come indicato nella Tabella Pressioni Gas.

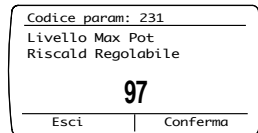
Dal Clima Manager procedere come segue:

1. Premere il tasto Menu
2. Ruotare la manopola e selezionare il menu menu 2 "Parametri caldaia".
3. Premere il tasto Conferma
4. Premere nuovamente il tasto Conferma per accedere al parametro 21 "Codice d'accesso"
5. Premere il tasto Conferma
6. Ruotare la manopola per inserire il codice d'accesso "234".
7. Premere il tasto Conferma
8. Ruotare la manopola per selezionare il sottomenu, 23 "Riscaldamento Parte 1"
9. Premere il tasto Conferma per accedere ai parametri.
10. Ruotare la manopola per



11. Premere il tasto Conferma per accedere al parametro.
12. Ruotare la manopola per modificare il valore.
13. Premere il tasto Conferma per memorizzare la modifica, altrimenti premere il tasto Esci per uscire dal parametro senza memorizzare.

Premere Esci fino a tornare alla normale visualizzazione.



**Controllo della potenza di lenta accensione menu 2/sottomenu 2/parametro 0**

Con tale parametro si limita la potenza utile della caldaia in fase di accensione. La percentuale equivarrà ad un valore della potenza utile compresa tra quella minima (0) e la massima (99).

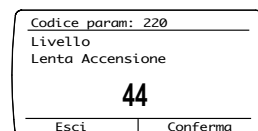
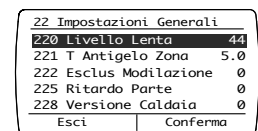
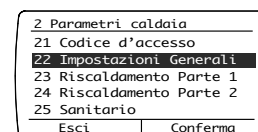
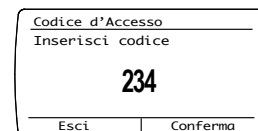
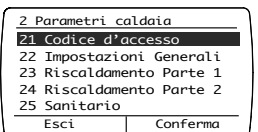
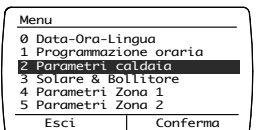
Il parametro va modificato se la pressione in uscita della valvola gas, in fase di accensione, (misurata con caldaia attiva in sanitario) non coincide con i valori indicati nella Tabella Riepilogativa Gas.

Per controllare la potenza di lenta accensione accedere al parametro e, se necessario, modificare il valore del parametro fino a rilevare la corretta pressione.

Dal Clima Manager procedere come segue:

1. Premere il tasto Menu
2. Ruotare la manopola e selezionare il menu menu 2 "Parametri caldaia".
3. Premere il tasto Conferma
4. Premere nuovamente il tasto Conferma per accedere al parametro 21 "Codice d'accesso"
5. Premere il tasto Conferma
6. Ruotare la manopola per inserire il codice d'accesso "234".
7. Premere il tasto Conferma
8. Ruotare la manopola per selezionare il sottomenu, 22 "Impostazioni generali"
9. Premere il tasto Conferma per accedere ai parametri.
10. Ruotare la manopola per selezionare il parametro, 231 "Livello Massima Potenza riscaldamento regolabile"
11. Premere il tasto Conferma per accedere al parametro.
12. Ruotare la manopola per modificare il valore.
13. Premere il tasto Conferma per memorizzare la modifica, altrimenti premere il tasto Esci per uscire dal parametro senza memorizzare.

Premere Esci fino a tornare alla normale visualizzazione.



## messa in funzione

### Regolazione del ritardo di accensione riscaldamento menu 2/sottomenu 3/parametro 5

Tale parametro permette di impostare in manuale (0) o in automatico (1) il tempo di attesa prima di una successiva riaccensione del bruciatore dopo lo spegnimento per raggiunta termostatazione.

Selezionando manuale è possibile impostare il ritardo in minuti con il parametro successivo - **menu 2/sotto-menu 3/parametro 6** da 0 a 7 minuti.

Selezionando automatico la caldaia provvederà a stabilire il tempo di ritardo in base alla temperatura di set-point.

La tabella indica la relazione esistente tra la pressione del gas al bruciatore e la potenza della caldaia in modalità riscaldamento.

### Controllo della potenza massima riscaldamento assoluta (SOLO IN CASO DI CAMBIO GAS O SOSTITUZIONE SCHEDA)

Per controllare/modificare la potenza massima riscaldamento assoluta accedere alla valvola gas e procedere come segue:

1. Allentare la vite "2" (fig.b) ed inserire il tubo di raccordo del manometro nella presa di pressione.
2. Scollegare il tubetto di compensazione della camera aria.
3. Mettere la caldaia in funzione alla potenza massima riscaldamento attivando la "funzione spazzacamino" (premere il tasto Reset <sup>®</sup> per 5 secondi).

La pressione di alimentazione deve corrispondere a quella prevista nella Tabella Riepilogativa Gas per il tipo di gas per cui la caldaia è predisposta. Se non dovesse corrispondere accedere al **menu 2/sottomenu 3/parametro 0** e ruotando l'encoder modificare il valore fino al raggiungimento della pressione indicata nella Tabella .

4. Al termine del controllo stringere la vite "2" e controllarne la tenuta.
5. La funzione spazzacamino si disattiva automaticamente dopo 10 minuti o premendo il tasto Reset.

| Pressione Gas Riscaldamento |                 |                      |      |      |      |      |      |      |      |      |
|-----------------------------|-----------------|----------------------|------|------|------|------|------|------|------|------|
| GENUS IN / IN SYSTEM 24 FF  | Gas             | Potenza termica (kW) | 9,8  | 12,5 | 14,5 | 16,5 | 20,0 | 22,0 | 24,2 |      |
|                             | G20             | mbar                 |      | 2,3  | 3,7  | 5,0  | 6,5  | 8,0  | 9,7  | 11,7 |
| Parametro 2 3 1             |                 |                      | 0    | 43   | 49   | 55   | 59   | 64   | 69   |      |
| G30                         | mbar            |                      | 5,5  | 8,9  | 12,0 | 15,6 | 17,7 | 21,4 | 25,9 |      |
|                             | Parametro 2 3 1 |                      | 0    | 62   | 70   | 77   | 80   | 85   | 90   |      |
| G31                         | mbar            |                      | 6,8  | 11,1 | 14,9 | 19,3 | 22,5 | 27,3 | 33,0 |      |
|                             | Parametro 2 3 1 |                      | 0    | 68   | 76   | 82   | 86   | 92   | 98   |      |
| GENUS IN / IN SYSTEM 28 FF  | Gas             | Potenza termica (kW) | 11,6 | 14   | 16   | 18   | 20   | 24   | 26   | 28   |
|                             | G20             | mbar                 | 2,3  | 3,4  | 4,4  | 5,5  | 6,8  | 8,9  | 10,4 | 12,1 |
| Parametro 2 3 1             |                 |                      | 0    | 36   | 41   | 45   | 49   | 57   | 61   | 64   |
| G30                         | mbar            |                      | 5,1  | 7,4  | 9,7  | 12,3 | 15,2 | 19,1 | 22,4 | 26,0 |
|                             | Parametro 2 3 1 |                      | 0    | 51   | 57   | 62   | 69   | 76   | 81   | 84   |
| G31                         | mbar            |                      | 6,2  | 8,9  | 11,8 | 14,9 | 18,4 | 24,4 | 28,6 | 33,2 |
|                             | Parametro 2 3 1 |                      | 0    | 54   | 61   | 67   | 73   | 83   | 89   | 95   |

### Cambio Gas

La caldaia può essere trasformata per uso da gas metano (G20) a Gas Liquido (G30 - G31) o viceversa a cura di un Tecnico Qualificato con l'utilizzo dell'apposito Kit.

Le operazioni da svolgere sono le seguenti:

1. togliere tensione all'apparecchio
2. chiudere il rubinetto del gas
3. scollegare elettricamente la caldaia
4. accedere alla camera di combustione, come indicato nel paragrafo "Istruzioni per l'apertura della mantellatura ed ispezione dell'interno"
5. sostituire gli ugelli ed applicare le etichette come indicato nel foglio istruzioni del Kit.
6. verificare la tenuta gas
7. mettere in funzione l'apparecchio
8. provvedere alla regolazione gas vedi paragrafo ("Verifica delle regolazioni gas"):
  - controllo della potenza massima sanitario
  - controllo della potenza minima
  - controllo della potenza massima riscaldamento assoluta
  - regolazione della massima potenza riscaldamento regolabile
  - controllo della lenta accensione
  - regolazione del ritardo di accensione in riscaldamento
9. eseguire l'analisi della combustione.

Tabella riepilogativa gas

|                                                                                    | GENUS IN 24 FF<br>GENUS IN SYSTEM 24 FF |              |              | GENUS IN 28 FF<br>GENUS IN SYSTEM 28 FF |             |              |      |
|------------------------------------------------------------------------------------|-----------------------------------------|--------------|--------------|-----------------------------------------|-------------|--------------|------|
|                                                                                    | G20                                     | G30          | G31          | G20                                     | G30         | G31          |      |
| Indice di Wobbe inferiore (15°C, 1013 mbar) (MJ/m <sup>3</sup> )                   | 45,67                                   | 80,58        | 70,69        | 45,67                                   | 80,58       | 70,69        |      |
| Pressione nominale di alimentazione (mbar)                                         | 20                                      | 28/30        | 37           | 20                                      | 28/30       | 37           |      |
| Pressione in uscita della valvola gas:                                             |                                         |              |              |                                         |             |              |      |
| - massima sanitario (mbar)                                                         | 12,4                                    | 28,1         | 34,1         | 12,94                                   | 27,7        | 35,8         |      |
| - massima riscaldamento assoluta (mbar)<br>(Menu 2/sottomenu 3/ parametro 0)       | 11,7<br>(69)                            | 25,9<br>(90) | 33,0<br>(98) | 12,16<br>(64)                           | 26<br>(85)  | 33,2<br>(95) |      |
| - minima (mbar)                                                                    | 2,3                                     | 5,5          | 6,8          | 2,3                                     | 5,1         | 6,2          |      |
| Pressione di lenta accensione (mbar)<br>(Menu 2/sottomenu 2/ parametro 0)/         | 4,5<br>(47)                             | 10,0<br>(65) | 10,0<br>(65) | 5,49<br>(47)                            | 9,5<br>(58) | 9,5<br>(58)  |      |
| Valore massima potenza riscaldamento regolabile<br>Menu 2/sottomenu 3/ parametro 1 | 52                                      | 71           | 78           | 49                                      | 66          | 71           |      |
| Valore ritardo di accensione (Menu 2/sottomenu 3/ parametro 5)                     | automatico                              |              |              | automatico                              |             |              |      |
| N° ugelli bruciatore                                                               | 11                                      |              |              | 13                                      |             |              |      |
| Ø ugelli bruciatore principale (mm)                                                | 1,32                                    | 0,8          | 0,8          | 1,32                                    | 0,8         | 0,8          |      |
| Consumi max/min<br>(15°C, 1013 mbar)<br>(G.N.= m <sup>3</sup> /h) (GPL = Kg/h)     | massima sanitario                       | 2,86         | 2,13         | 2,10                                    | 3,31        | 2,47         | 2,43 |
|                                                                                    | massima riscaldamento                   | 2,73         | 2,03         | 2,00                                    | 3,17        | 2,37         | 2,33 |
|                                                                                    | minima                                  | 1,16         | 0,87         | 0,85                                    | 1,38        | 1,03         | 1,01 |

**Funzione Auto**

Funzione che permette alla caldaia di adattare autonomamente il proprio regime di funzionamento (temperatura degli elementi scaldanti) alle condizioni esterne per raggiungere e mantenere le condizioni di temperatura ambiente richieste.

A seconda delle periferiche connesse e del numero delle zone gestite, la caldaia regola autonomamente la temperatura di mandata.

Provvedere quindi al settaggio dei vari parametri interessati (vedi menu regolazioni).

Per attivare la funzione premere il tasto AUTO DEL CLIMA MANAGER.

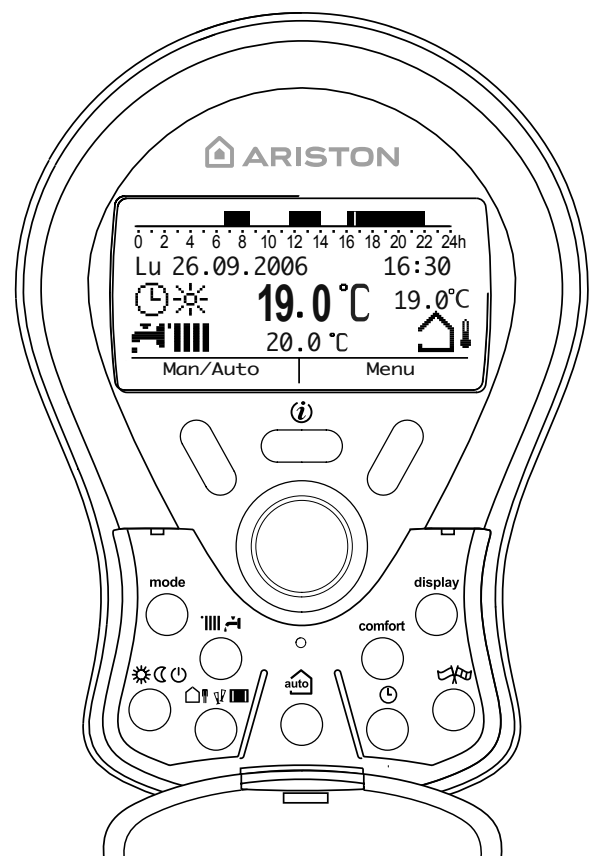
**Per maggiori informazioni consultare il Manuale di Termoregolazione di ARISTON.**

**Esempio:**

IMPIANTO SINGOLA ZONA (ALTA TEMPERATURA) CON CONTROLLO REMOTO CLIMA MANAGER + SONDA ESTERNA.

In questo caso è necessario impostare i seguenti parametri:

- 4 2 1 - Attivazione Termoregolazione tramite sensori
  - selezionare 4 = sonda esterna + sonda ambiente
- 4 2 2 - Selezione curva termoregolazione
  - selezionare la curva interessata in base al tipo di impianto, di installazione, di isolamento termico dell'edificio etc..
- 4 2 3 - Spostamento parallelo curva se necessario, che permette di spostare parallelamente la curva aumentando o diminuendo la temperatura di set-point.
- 4 2 4 - Influenza del sensore ambiente
  - permette di regolare l'influenza del sensore ambiente sul calcolo della temperatura di set-point mandata (20 = massima 0 = minima)



## sistemi di protezione caldaia

### Sistemi di protezione caldaia

La caldaia è protetta dai malfunzionamenti tramite controlli interni da parte della scheda a microprocessore che opera, se necessario, un blocco di sicurezza.

In caso di blocco dell'apparecchio viene visualizzato sul display un codice che si riferisce al tipo di arresto ed alla causa che lo ha generato. Se ne possono verificare due tipologie:

#### Arresto di sicurezza

Questo tipo di errore, è di tipo "volatile", ciò significa che viene automaticamente rimosso al cessare della causa che lo aveva provocato, sul display del Clima Manager compare il codice d'errore. Infatti non appena la causa dell'arresto scompare, la caldaia riparte e riprende il suo normale funzionamento.

In caso contrario spegnere la caldaia, portare l'interruttore elettrico esterno in posizione OFF, chiudere il rubinetto del gas e contattare un tecnico qualificato.

In caso di errore **111** -

**Arresto per insufficiente pressione acqua** nel circuito riscaldamento la caldaia segnala un arresto di sicurezza.

Sul controllo remoto appare il codice 111.

|                        |             |
|------------------------|-------------|
| Errore                 |             |
| Errore numero          | 111         |
| Premi Puls Riempimento |             |
| Esci                   | Riempimento |


È possibile ripristinare il sistema reintegrando l'acqua premendo il tasto di riempimento.

La caldaia provvederà automaticamente al reintegro, riportando il valore della pressione al livello normale. Se un tentativo di reintegro non dovesse risultare sufficiente è possibile premere nuovamente il pulsante di reintegro fino ad un massimo di 5 volte in 50 minuti dopo di che la caldaia segnala un arresto di sicurezza.

In questo caso, o se la richiesta di reintegro dovesse essere frequente, spegnere la caldaia, portare l'interruttore elettrico esterno in posizione OFF, chiudere il rubinetto del gas e contattare un tecnico qualificato per verificare la presenza di eventuali perdite di acqua.

#### Arresto di blocco

Questo tipo di errore è "non volatile" ciò significa che non viene automaticamente rimosso.

Sul display del Clima Manager compare il codice dell'errore. Per ripristinare il normale funzionamento della caldaia premere il tasto Reset. Sul pannello comandi della caldaia si illumina il led rosso .

|                 |     |
|-----------------|-----|
| Errore          |     |
| Errore numero   | 501 |
| Mancanza Fiamma |     |
| Reset           |     |

La prima cifra del codice di errore (Es: 1 01) indica in quale gruppo funzionale della caldaia si è determinato l'errore:

- 1 - Circuito Primario
- 2 - Circuito Sanitario (Caldaia / Kit solare - optional)
- 3 - Parte Elettronica interna
- 4 - Parte Elettronica esterna
- 5 - Accensione e Rilevazione
- 6 - Ingresso aria-uscita fumi
- 7 - Multizone riscaldamento (Moduli Gestione Zone - optional)

#### Importante

Se il blocco si ripete con frequenza, si consiglia l'intervento del Centro di Assistenza Tecnica autorizzato.

Per motivi di sicurezza, la caldaia consentirà comunque un numero massimo di 5 riarmi (pressioni del tasto RESET) in 15 minuti per sovratemperatura o mancanza fiamma. Al sesto tentativo, entro i 15 minuti, la caldaia va in arresto di sicurezza. In questo caso è possibile sbloccarla solo togliendo l'alimentazione elettrica. Nel caso il blocco sia sporadico o isolato non costituisce un problema.

### Avviso di malfunzionamento

Questo avviso viene indicato sul display nel seguente formato:

**5P1** = PRIMO TENTATIVO DI ACCENSIONE FALLITO

la prima cifra che indica il gruppo funzionale è seguita da una P (avviso) e dal codice relativo al particolare avviso.

|                                    |     |
|------------------------------------|-----|
| Avviso                             |     |
| Avviso numero                      | 5P1 |
| Primo tentativo accensione fallito |     |
| Esci                               |     |

### Tabella riepilogativa codici errori

| Circuito Primario         |                                                                                        |
|---------------------------|----------------------------------------------------------------------------------------|
| 1 01                      | Sovratemperatura                                                                       |
| 1 02                      | Sensore di pressione in corto o non connesso                                           |
| 1 03                      | Circolazione Insufficiente                                                             |
| 1 04                      |                                                                                        |
| 1 05                      |                                                                                        |
| 1 06                      |                                                                                        |
| 1 07                      |                                                                                        |
| 1 09                      | Pressione impianto > 3 bar                                                             |
| 1 10                      | Circuito aperto o cortocircuito sonda mandata risc.                                    |
| 1 12                      | Circuito aperto o cortocircuito sonda ritorno risc                                     |
| 1 11                      | Mancanza acqua (richiesto riempimento)                                                 |
| 1 14                      | Circuito aperto o Cortocircuito sonda esterna                                          |
| 1 P1                      | Segnalazione circolazione insufficiente                                                |
| 1 P2                      |                                                                                        |
| 1 P3                      |                                                                                        |
| 1 P4                      | Mancanza acqua (richiesto riempimento)                                                 |
| 1 P5                      | Riempimento incompleto                                                                 |
| 1 P6                      | Riempimento incompleto                                                                 |
| 1 P7                      | Troppi riempimenti (+ di 5 in 50 minuti)                                               |
| Circuito Sanitario        |                                                                                        |
| 2 01                      | Circuito aperto o Cortocircuito sonda sanitario                                        |
|                           | Circuito aperto o Cortocircuito sonda bollitore - SYSTEM (Kit System Plus - sonda NTC) |
| 2 02                      | Circuito aperto o cortocircuito sonda accumulo bassa                                   |
| 2 04                      | Circuito aperto o cortocircuito sonda collettore solare                                |
| 2 07                      | Sovratemperatura collettore solare                                                     |
| 2 08                      | Intervento antigelo collettore solare                                                  |
| Kit solare (optional)     |                                                                                        |
|                           |                                                                                        |
|                           |                                                                                        |
|                           |                                                                                        |
|                           |                                                                                        |
|                           |                                                                                        |
|                           |                                                                                        |
|                           |                                                                                        |
|                           |                                                                                        |
| Parte Elettronica Interna |                                                                                        |
| 3 01                      | Errore EEPROM display                                                                  |
| 3 02                      | Errore di comunicazione                                                                |
| 3 03                      | Errore scheda principale                                                               |
| 3 05                      | Errore scheda principale                                                               |
| 3 06                      | Errore scheda principale                                                               |
| 3 07                      | Errore scheda principale                                                               |
| 3 P9                      | Avviso Manutenzione Programmata (Contattare Centro Assistenza)                         |



| <b>Parte Elettronica Esterna</b>                                 |                                                                    |
|------------------------------------------------------------------|--------------------------------------------------------------------|
| 4 07                                                             | Circuito aperto o Cortocircuito sonda ambiente                     |
| <b>Accensione e rilevazione</b>                                  |                                                                    |
| 5 01                                                             | Mancanza fiamma                                                    |
| 5 02                                                             | Rilevamento fiamma con valvola gas chiusa                          |
| 5 P1                                                             | Primo tentativo di accensione fallito                              |
| 5 P2                                                             | Secondo tentativo di accensione fallito                            |
| 5 P3                                                             | Distacco fiamma                                                    |
| <b>Ingresso Aria / Uscita Fumi</b>                               |                                                                    |
| 6 04                                                             | Velocità ventilatore insufficiente                                 |
| 6 07                                                             | Consenso pressostato fumi precedente alla sequenza di accensione   |
| 6 P1                                                             | Ritardo consenso pressostato fumi                                  |
| <b>Multizone Riscaldamento (Moduli Gestione Zone - optional)</b> |                                                                    |
| 7 01                                                             | Circuito aperto o cortocircuito sonda mandata riscaldamento ZONA 2 |
| 7 02                                                             | Circuito aperto o cortocircuito sonda ritorno riscaldamento ZONA 2 |
| 7 03                                                             | Circuito aperto o cortocircuito sonda mandata riscaldamento ZONA 3 |
| 7 04                                                             | Circuito aperto o cortocircuito sonda ritorno riscaldamento ZONA 3 |
| 7 05                                                             | Circuito aperto o cortocircuito sonda separatore idraulico         |
| 7 06                                                             | Sovratemperatura ZONA 2                                            |
| 7 07                                                             | Sovratemperatura ZONA 3                                            |

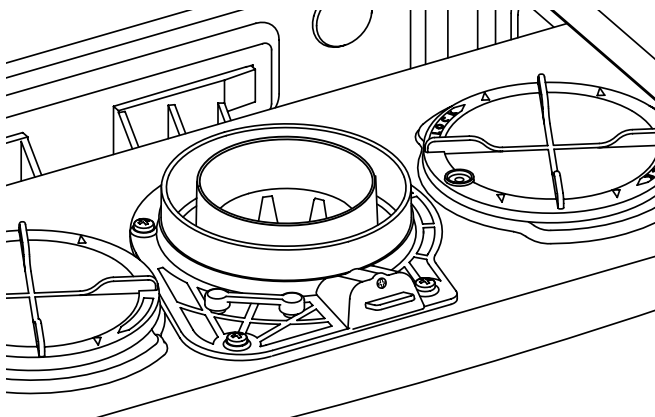
### Analisi della combustione

La caldaia ha sulla parte esterna del collettore scarico fumi due pozzetti per rilevare la temperatura dei gas combusti e dell'aria comburente, concentrazioni di O<sub>2</sub> e CO<sub>2</sub>, etc.

Per accedere alle suddette prese è necessario svitare la vite frontale e togliere il piastrino metallico con guarnizione di tenuta.

Le condizioni ottimali di prova, con la massima potenza di riscaldamento si hanno attivando la funzione spazzacamino - *premere il tasto RESET (sul pannello comandi della caldaia) per 5 secondi*, la caldaia tornerà al funzionamento normale, automaticamente dopo 10 minuti, oppure premendo il tasto RESET.

Al termine riposizionare correttamente il piastrino metallico e verificarne la tenuta.



### Controllo evacuazione fumi

Nella caldaia si può controllare la corretta realizzazione dell'aspirazione/scarico verificando le perdite di carico generate dal sistema adottato. Con un manometro differenziale collegato alle "prese test" della camera di combustione è possibile rilevare il  $\Delta P$  di azionamento del pressostato fumi.

Il valore rilevato non dovrà essere minore di 0,46 mbar (per 24 FF) - 0,70 mbar (per 28 FF) nelle condizioni di massima potenza termica per avere un corretto e stabile funzionamento della caldaia.

### Funzione Antigelo

Se la sonda NTC di mandata misura una temperatura sotto 8°C il circolatore rimane in funzione per 2 minuti e la valvola tre vie durante tale periodo, è commutata in sanitario e riscaldamento ad intervalli di un minuto. Dopo i primi due minuti di circolazione si possono verificare i seguenti casi:

- A) se la temperatura di mandata è superiore a 8°C, la circolazione viene interrotta;
- B) se la temperatura mandata è compresa tra 4°C e 8°C si fanno altri due minuti di circolazione (1 sul circuito riscaldamento, 1 sul sanitario); nel caso si effettuino più di 10 cicli la caldaia passa al caso C
- C) se la temperatura di mandata è inferiore a 4°C si accende il bruciatore alla minima potenza fino a quando la temperatura raggiunge i 30°C.

Se la sonda NTC di mandata è danneggiata, la funzione viene esplicitata dalla sonda di ritorno. Il bruciatore non si accende e si attiva il circolatore, come sopra indicato, quando la temperatura misurata è < 8°C.

Il bruciatore viene comunque tenuto spento anche in caso di blocco o arresto di sicurezza.

La protezione antigelo è attiva solo con la caldaia perfettamente funzionante:

- la pressione dell'installazione è sufficiente
- la caldaia è alimentata elettricamente
- il gas viene erogato.

## menù impostazione - regolazione - diagnostica

### Accesso ai Menu di impostazione - regolazione - diagnostica

La caldaia permette di gestire in maniera completa il sistema di riscaldamento e produzione di acqua calda ad uso sanitario.

La navigazione all'interno dei menu permette di personalizzare il sistema caldaia + periferiche connesse ottimizzando il funzionamento per il massimo comfort ed il massimo risparmio. Inoltre fornisce importanti informazioni relative al buon funzionamento della caldaia.

I menu disponibili sono i seguenti:

|                                                 |                                                                   |
|-------------------------------------------------|-------------------------------------------------------------------|
| <b>0</b>                                        | <b>Data-Ora-Lingua - vedi manuale utente</b>                      |
| 0 0                                             | Selezione Lingua Display                                          |
| 0 1                                             | Impostazione Data e Ora                                           |
| 0 2                                             | Aggiornamento automatico ora legale                               |
| <b>1</b>                                        | <b>Programmazione oraria - vedi manuale utente</b>                |
| <b>2</b>                                        | <b>Parametri Caldaia</b>                                          |
| 2 1                                             | Codice d'accesso ( <i>accesso riservato tecnico qualificato</i> ) |
| 2 2                                             | Impostazioni Generali                                             |
| 2 3                                             | Parametri Riscaldamento Parte 1                                   |
| 2 4                                             | Parametri Riscaldamento Parte 2                                   |
| 2 5                                             | Parametri Sanitario                                               |
| 2 9                                             | Reset Menù 2                                                      |
| <b>3</b>                                        | <b>Solare &amp; Bollitore</b>                                     |
| 3 0                                             | Impostazioni generali                                             |
| <b>4</b>                                        | <b>Parametri Zona 1 (se presenti periferiche modulanti)</b>       |
| 4 0                                             | Impostazione Temperature zona 1                                   |
| 4 1                                             | Codice d'accesso ( <i>accesso riservato tecnico qualificato</i> ) |
| 4 2                                             | Impostazione zona 1                                               |
| 4 3                                             | Diagnostica                                                       |
| 4 4                                             | NON ATTIVO                                                        |
| <b>5</b>                                        | <b>Parametri Zona 2 (se presenti periferiche modulanti)</b>       |
| 5 0                                             | Impostazione Temperature zona 2                                   |
| 5 1                                             | Codice d'accesso ( <i>accesso riservato tecnico qualificato</i> ) |
| 5 2                                             | Impostazione zona 2                                               |
| 5 3                                             | Diagnostica Zona 2                                                |
| 5 4                                             | NON ATTIVO                                                        |
| 5 5                                             | Multizona                                                         |
| <b>7</b>                                        | <b>Test &amp; Utilities</b>                                       |
| <b>8</b>                                        | <b>Parametri assistenza</b>                                       |
| 8 1                                             | Codice d'accesso ( <i>accesso riservato tecnico qualificato</i> ) |
| 8 2                                             | Caldaia                                                           |
| 8 3                                             | Temperature caldaia                                               |
| 8 4                                             | Solare e bollitore (se presenti)                                  |
| 8 5                                             | Service - Assistenza Tecnica                                      |
| 8 6                                             | Statistiche                                                       |
| 8 7                                             | NON ATTIVO                                                        |
| 8 8                                             | Elenco errori                                                     |
| 8 9                                             | Dati Centro Assistenza                                            |
| <b>Menu CLIMA MANAGER - vedi manuale utente</b> |                                                                   |
| <b>Menu INFO - vedi manuale utente</b>          |                                                                   |

I parametri relativi ad ogni singolo menu sono riportati nelle pagine seguenti.

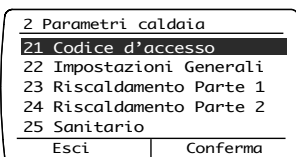
L'accesso e la modifica dei vari parametri viene effettuata dal Clima Manager attraverso il tasto MENU e la manopola.

Per accedere ai menu di regolazione procedere come segue:

1. Premere il tasto Menu
2. Ruotare la manopola e selezionare il menu - es. menu 2 "Parametri caldaia".



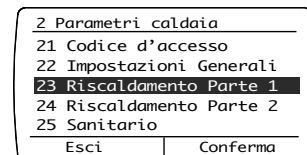
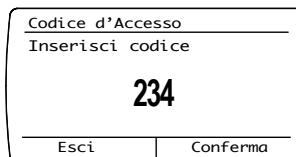
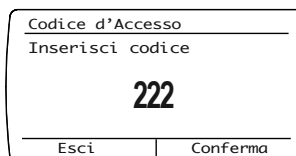
3. Premere il tasto Conferma



4. Premere nuovamente il tasto Conferma per accedere al parametro 21 "Codice d'accesso"

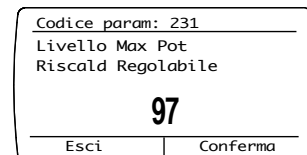
**Attenzione!** I menu riservati al tecnico qualificato sono accessibili solo dopo aver impostato il codice d'accesso.

5. Premere il tasto Conferma
6. Ruotare la manopola per inserire il codice d'accesso "234".
7. Premere il tasto Conferma



- 8.
9. Premere il tasto Conferma per accedere ai parametri.

10. Ruotare la manopola per selezionare il parametro, es. 231 "Livello Massima Potenza riscaldamento regolabile"
11. Premere il tasto Conferma per accedere al parametro.



12. Ruotare la manopola per modificare il valore.
13. Premere il tasto Conferma per memorizzare la modifica, altrimenti premere il tasto Esci per uscire dal parametro senza memorizzare.

Premere Esci fino a tornare alla normale visualizzazione.

Per i menu che non richiedono il codice d'accesso il passaggio dal menu al sotto-menu è diretto.


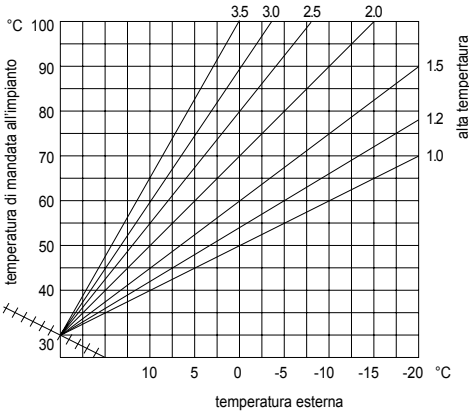
## menù impostazione - regolazione - diagnostica

| menu | sotto-menu                            | parametro                                | descrizione                                                                                                                                                                                                                                                                                                                                                                                                                                                                                  | range                                                                                                                       | impostazioni di fabbrica                 |                                                                                                                                        |
|------|---------------------------------------|------------------------------------------|----------------------------------------------------------------------------------------------------------------------------------------------------------------------------------------------------------------------------------------------------------------------------------------------------------------------------------------------------------------------------------------------------------------------------------------------------------------------------------------------|-----------------------------------------------------------------------------------------------------------------------------|------------------------------------------|----------------------------------------------------------------------------------------------------------------------------------------|
| 0    | <b>IMPOSTAZIONE ORA, DATA, LINGUA</b> |                                          |                                                                                                                                                                                                                                                                                                                                                                                                                                                                                              |                                                                                                                             | <b>Vedi manuale del Controllo Remoto</b> |                                                                                                                                        |
| 1    | <b>PROGRAMMAZIONE ORARIA</b>          |                                          |                                                                                                                                                                                                                                                                                                                                                                                                                                                                                              |                                                                                                                             | <b>Vedi manuale del Controllo Remoto</b> |                                                                                                                                        |
| 2    | <b>IMPOSTAZIONE PARAMETRI CALDAIA</b> |                                          |                                                                                                                                                                                                                                                                                                                                                                                                                                                                                              |                                                                                                                             |                                          |                                                                                                                                        |
| 2    | 1                                     | <b>INSERIMENTO CODICE D'ACCESSO</b>      |                                                                                                                                                                                                                                                                                                                                                                                                                                                                                              |                                                                                                                             | 222                                      | ruotare la manopola per selezionare 234 e premere il tasto Conferma                                                                    |
| 2    | 2                                     | <b>IMPOSTAZIONI GENERALI CALDAIA</b>     |                                                                                                                                                                                                                                                                                                                                                                                                                                                                                              |                                                                                                                             |                                          |                                                                                                                                        |
| 2    | 2                                     | 0                                        | Lenta Accensione                                                                                                                                                                                                                                                                                                                                                                                                                                                                             | da 0 a 99                                                                                                                   |                                          | vedi paragrafo Regolazioni Gas                                                                                                         |
| 2    | 2                                     | 1                                        | Temperatura antigelo Zone                                                                                                                                                                                                                                                                                                                                                                                                                                                                    | da 2 a 10(°)                                                                                                                | 5                                        | Il parametro è visualizzato solo con connessione a dispositivi modulanti - vedi istruzioni Kit (optional)                              |
| 2    | 2                                     | 2                                        | NON ATTIVO                                                                                                                                                                                                                                                                                                                                                                                                                                                                                   |                                                                                                                             |                                          |                                                                                                                                        |
| 2    | 2                                     | 3                                        | NON ATTIVO                                                                                                                                                                                                                                                                                                                                                                                                                                                                                   |                                                                                                                             |                                          |                                                                                                                                        |
| 2    | 2                                     | 4                                        | NON ATTIVO                                                                                                                                                                                                                                                                                                                                                                                                                                                                                   |                                                                                                                             |                                          |                                                                                                                                        |
| 2    | 2                                     | 5                                        | Ritardo partenza in riscaldamento                                                                                                                                                                                                                                                                                                                                                                                                                                                            | 0= Disattivato<br>1= 10 secondi<br>2= 90 secondi<br>3= 210 secondi                                                          | 0                                        | Utilizzare con Clip-in 2 zone (optional)                                                                                               |
| 2    | 2                                     | 6                                        | NON ATTIVO                                                                                                                                                                                                                                                                                                                                                                                                                                                                                   |                                                                                                                             |                                          |                                                                                                                                        |
| 2    | 2                                     | 7                                        | NON ATTIVO                                                                                                                                                                                                                                                                                                                                                                                                                                                                                   |                                                                                                                             |                                          |                                                                                                                                        |
| 2    | 2                                     | 8                                        | Versione Caldaia<br>NON MODIFICARE                                                                                                                                                                                                                                                                                                                                                                                                                                                           | da 0 a 5                                                                                                                    | 0                                        | RISERVATO AL SAT Solo in caso di sostituzione della scheda elettronica                                                                 |
|      |                                       |                                          | <b>ATTENZIONE PER I MODELLI SYSTEM!</b><br>Versione Caldaia<br>Modificare da 2 a 1 in caso di collegamento ad un bollitore esterno con un Kit System Plus ARISTON                                                                                                                                                                                                                                                                                                                            | da 0 a 5<br>0= Mista Istantanea<br>1= Accumulo Ext con Sonda NTC<br>2= Accumulo Ext con Termostato<br>3-4-5= NON UTILIZZARE | 2                                        | RISERVATO AL SAT Solo in caso di sostituzione della scheda elettronica                                                                 |
| 2    | 3                                     | <b>PARAMETRI RISCALDAMENTO - PARTE 1</b> |                                                                                                                                                                                                                                                                                                                                                                                                                                                                                              |                                                                                                                             |                                          |                                                                                                                                        |
| 2    | 3                                     | 0                                        | Massima Potenza Riscaldamento Assoluta                                                                                                                                                                                                                                                                                                                                                                                                                                                       | da 0 a 99                                                                                                                   |                                          | RISERVATO AL SAT Solo in caso di sostituzione della scheda elettronica o cambio gas - vedi paragrafo Regolazione Gas                   |
| 2    | 3                                     | 1                                        | Max Potenza Riscaldamento regolabile                                                                                                                                                                                                                                                                                                                                                                                                                                                         | da 0 a 99                                                                                                                   |                                          | vedi paragrafo Regolazione Gas                                                                                                         |
| 2    | 3                                     | 2                                        | NON ATTIVO                                                                                                                                                                                                                                                                                                                                                                                                                                                                                   |                                                                                                                             |                                          |                                                                                                                                        |
| 2    | 3                                     | 3                                        | NON ATTIVO                                                                                                                                                                                                                                                                                                                                                                                                                                                                                   |                                                                                                                             |                                          |                                                                                                                                        |
| 2    | 3                                     | 4                                        | NON ATTIVO                                                                                                                                                                                                                                                                                                                                                                                                                                                                                   |                                                                                                                             |                                          |                                                                                                                                        |
| 2    | 3                                     | 5                                        | Selezione Tipologia ritardo d'accensione in riscaldamento                                                                                                                                                                                                                                                                                                                                                                                                                                    | 0= Manuale<br>1= automatico                                                                                                 | 1                                        | vedi paragrafo Regolazione Gas                                                                                                         |
| 2    | 3                                     | 6                                        | Impostazione tempo ritardo d'accensione in riscaldamento                                                                                                                                                                                                                                                                                                                                                                                                                                     | da 0 a 7 (minuti)                                                                                                           | 3                                        |                                                                                                                                        |
| 2    | 3                                     | 7                                        | Post-circolazione riscaldamento                                                                                                                                                                                                                                                                                                                                                                                                                                                              | da 0 a 15 (minuti) o CO (in continuo)                                                                                       | 3                                        |                                                                                                                                        |
| 2    | 3                                     | 8                                        | Tipologia di funzionamento del circolatore                                                                                                                                                                                                                                                                                                                                                                                                                                                   | 0= Bassa Velocità<br>1= Alta Velocità<br>2= Modulante                                                                       | 2                                        |                                                                                                                                        |
| 2    | 3                                     | 9                                        | Impostazione del Delta T Modulazione Circolatore                                                                                                                                                                                                                                                                                                                                                                                                                                             | da 10 a 30(°C)                                                                                                              | 20                                       | Da impostare con funzionamento del circolatore in modalità modulante                                                                   |
|      |                                       |                                          | Tale parametro permette di impostare la differenza di temperatura tra mandata e ritorno che determina la commutazione tra bassa ed alta velocità del circolatore<br><b>Es:</b> param. 239 = 20 se la T <sub>man</sub> - T <sub>trit</sub> > di 20 °C il circolatore viene attivato alla massima velocità.<br>Se T <sub>man</sub> - T <sub>trit</sub> < di 20 - 2°C il circolatore viene attivato alla minima velocità.<br>Il tempo di attesa minimo per il cambio di velocità è di 5 minuti. |                                                                                                                             |                                          |                                                                                                                                        |
| 2    | 4                                     | <b>PARAMETRI RISCALDAMENTO - PARTE 2</b> |                                                                                                                                                                                                                                                                                                                                                                                                                                                                                              |                                                                                                                             |                                          |                                                                                                                                        |
| 2    | 4                                     | 0                                        | Impostazione della pressione minima circuito riscaldamento - vedi funzione riempimento semiautomatico                                                                                                                                                                                                                                                                                                                                                                                        | da 3 a 4 (bar/10)                                                                                                           | 4                                        | se la pressione scende fino al valore minimo impostato la caldaia si blocca e segnalerà l'errore <b>111</b> richiedendo il riempimento |

## menù impostazione - regolazione - diagnostica

| menu | sotto-menu                                                                        | parametro                           | descrizione                                                                                                                                                                                                                                                                                                                                                                                                                              | range                                                                               | impostazioni di fabbrica |                                                                                                                                                                                                                              |
|------|-----------------------------------------------------------------------------------|-------------------------------------|------------------------------------------------------------------------------------------------------------------------------------------------------------------------------------------------------------------------------------------------------------------------------------------------------------------------------------------------------------------------------------------------------------------------------------------|-------------------------------------------------------------------------------------|--------------------------|------------------------------------------------------------------------------------------------------------------------------------------------------------------------------------------------------------------------------|
| 2    | 4                                                                                 | 1                                   | Impostazione pressione circuito riscaldamento per segnalazione richiesta di riempimento - <i>vedi funzione riempimento semiautomatico</i>                                                                                                                                                                                                                                                                                                | da 4 a 8 (bar/10)                                                                   | 6                        | se la pressione scende fino al valore di allerta impostato la caldaia segnalerà un avviso di malfunzionamento <b>1P4</b> per circolazione insufficiente, sul display del Clima Manager comparirà la richiesta di riempimento |
| 2    | 4                                                                                 | 2                                   | Impostazione della pressione di arresto del riempimento semiautomatico                                                                                                                                                                                                                                                                                                                                                                   | da 9 a 15 (bar/10)                                                                  | 12                       | dopo aver attivato il riempimento, non appena si raggiunge la pressione impostata, la funzione si disattiva.                                                                                                                 |
| 2    | 4                                                                                 | 3                                   | Post-ventilazione dopo richiesta riscaldamento                                                                                                                                                                                                                                                                                                                                                                                           | 0 = OFF (durata 5 secondi)<br>1 = ON (durata 3 minuti)                              | 0                        |                                                                                                                                                                                                                              |
| 2    | 4                                                                                 | 4                                   | Tempo incremento temperatura riscaldamento                                                                                                                                                                                                                                                                                                                                                                                               | da 0 a 60 (minuti)                                                                  | 16                       | attivo solo con T. A. on/off e Termoregolazione attivata (parametro 421 o 521 su 01 = Dispositivi ON/OFF)                                                                                                                    |
|      |                                                                                   |                                     | Tale parametro permette di impostare il tempo di attesa prima dell'aumento automatico della temperatura di mandata con step di 4°C (max 12°C) Se tale parametro rimane con valore 0 tale funzione non è attiva.                                                                                                                                                                                                                          |                                                                                     |                          |                                                                                                                                                                                                                              |
| 2    | 4                                                                                 | 5                                   | NON ATTIVO                                                                                                                                                                                                                                                                                                                                                                                                                               |                                                                                     |                          |                                                                                                                                                                                                                              |
| 2    | 4                                                                                 | 6                                   | NON ATTIVO                                                                                                                                                                                                                                                                                                                                                                                                                               |                                                                                     |                          |                                                                                                                                                                                                                              |
| 2    | 4                                                                                 | 7                                   | Indicazione dispositivo per rilevazione pressione circuito riscaldamento                                                                                                                                                                                                                                                                                                                                                                 | 0 = Solo sonde temperatura<br>1 = Pressostato di minima<br>2 = Sensore di pressione | 2                        | RISERVATO AL SAT Solo in caso di sostituzione della scheda elettronica                                                                                                                                                       |
| 2    | 4                                                                                 | 8                                   | Abilitazione riempimento semiautomatico                                                                                                                                                                                                                                                                                                                                                                                                  | 0 = OFF<br>1 = ON                                                                   | 1                        | RISERVATO AL SAT Solo in caso di sostituzione della scheda elettronica                                                                                                                                                       |
| 2    | 5                                                                                 | <b>PARAMETRI SANITARIO</b>          |                                                                                                                                                                                                                                                                                                                                                                                                                                          |                                                                                     |                          |                                                                                                                                                                                                                              |
| 2    | 5                                                                                 | 0                                   | Funzione COMFORT                                                                                                                                                                                                                                                                                                                                                                                                                         | 0 = Disabilitata<br>1 = Temporizzata<br>2 = Sempre attiva                           | 0                        | Temporizzata = Attiva per 30 minuti dopo un prelievo sanitario                                                                                                                                                               |
|      |                                                                                   |                                     | L'apparecchio consente di aumentare il comfort nell'erogazione di acqua sanitaria tramite la funzione "COMFORT". Tale funzione mantiene caldo lo scambiatore secondario durante i periodi di inattività della caldaia; ciò al fine di aumentare il benessere termico iniziale di prelievo di acqua erogando a una temperatura maggiore.<br><b>Nota:</b> Tale funzione può essere attivata o disattivata anche premendo il tasto COMFORT. |                                                                                     |                          |                                                                                                                                                                                                                              |
| 2    | 5                                                                                 | 1                                   | Ritardo d'accensione durante un ciclo COMFORT                                                                                                                                                                                                                                                                                                                                                                                            | da 0 a 120 minuti                                                                   | 0                        |                                                                                                                                                                                                                              |
| 2    | 5                                                                                 | 2                                   | Ritardo partenza in sanitario                                                                                                                                                                                                                                                                                                                                                                                                            | da 5 a 200 (da 0,5 a 20 secondi)                                                    | 5                        | Anti-colpo d'ariete                                                                                                                                                                                                          |
| 2    | 5                                                                                 | 3                                   | Logica spegnimento bruciatore in sanitario                                                                                                                                                                                                                                                                                                                                                                                               | 0 = Anticalcare (stop a > 67°C)<br>1 = Set-point +4°C                               | 0                        | Impostare ad 1 con Clip-in solare collegato                                                                                                                                                                                  |
| 2    | 5                                                                                 | 4                                   | Post-circolazione e post-ventilazione dopo prelievo sanitario                                                                                                                                                                                                                                                                                                                                                                            | 0 = OFF<br>1 = ON (= 3 minuti)                                                      | 0                        |                                                                                                                                                                                                                              |
| 2    | 5                                                                                 | 5                                   | Ritardo partenza in riscaldamento dopo prelievo sanitario                                                                                                                                                                                                                                                                                                                                                                                | da 0 a 30 (minuti)                                                                  | 0                        |                                                                                                                                                                                                                              |
| 2    | 9                                                                                 | <b>RESET MENU 2</b>                 |                                                                                                                                                                                                                                                                                                                                                                                                                                          |                                                                                     |                          |                                                                                                                                                                                                                              |
| 2    | 9                                                                                 | 0                                   | Ripristino, in automatico, delle impostazioni di fabbrica del menu 2                                                                                                                                                                                                                                                                                                                                                                     | Si<br>No                                                                            |                          | Per resettare i parametri selezionare SI e premere il tasto Conferma                                                                                                                                                         |
| 3    | <b>CALDAIE CON BOLLITORE (INTERNO O ESTERNO) E COLLEGAMENTO A IMPIANTI SOLARI</b> |                                     |                                                                                                                                                                                                                                                                                                                                                                                                                                          |                                                                                     |                          |                                                                                                                                                                                                                              |
| 3    | 0                                                                                 | <b>IMPOSTAZIONI GENERALI</b>        |                                                                                                                                                                                                                                                                                                                                                                                                                                          |                                                                                     |                          |                                                                                                                                                                                                                              |
| 3    | 0                                                                                 | 0                                   | Impostazione temperatura accumulo (modelli SYSTEM)                                                                                                                                                                                                                                                                                                                                                                                       | da 40 a 60 (°C)                                                                     | 60                       | Attivo con KIT System Plus di collegamento a bollitore con sonda NTC                                                                                                                                                         |
| 3    | 0                                                                                 | 1                                   | NON ATTIVO                                                                                                                                                                                                                                                                                                                                                                                                                               |                                                                                     |                          |                                                                                                                                                                                                                              |
| 3    | 0                                                                                 | 2                                   | Regolazione temperatura ridotta accumulo                                                                                                                                                                                                                                                                                                                                                                                                 | da 20 a 65 (°C)                                                                     |                          | Impostazione temperatura ridotta in base alla programmazione oraria                                                                                                                                                          |
| 3    | 1                                                                                 | <b>INSERIMENTO CODICE D'ACCESSO</b> |                                                                                                                                                                                                                                                                                                                                                                                                                                          |                                                                                     | 222                      | ruotare la manopola per selezionare 234 e premere il tasto Conferma                                                                                                                                                          |
| 3    | 2                                                                                 | <b>IMPOSTAZIONI SPECIALI</b>        |                                                                                                                                                                                                                                                                                                                                                                                                                                          |                                                                                     |                          |                                                                                                                                                                                                                              |
| 3    | 2                                                                                 | 0                                   | Funzione antilegionella (modelli SYSTEM)                                                                                                                                                                                                                                                                                                                                                                                                 | 0 = OFF - 1 = ON                                                                    | 0                        | Attivo con KIT System Plus di collegamento a bollitore con sonda NTC                                                                                                                                                         |
|      |                                                                                   |                                     | La funzione previene la formazione dei batteri della legionella che, a volte, si sviluppano nei tubi e nei bollitori con una temperatura compresa tra 20 e 40 °C. Se attivata, nel caso in cui la temperatura del bollitore resti per più di 100 ore sotto i 59 °C, la caldaia provvede a riscaldare l'acqua del bollitore fino a raggiungere i 65 °C per una durata di 30 minuti.                                                       |                                                                                     |                          |                                                                                                                                                                                                                              |
| 3    | 2                                                                                 | 1                                   | NON ATTIVO                                                                                                                                                                                                                                                                                                                                                                                                                               |                                                                                     |                          |                                                                                                                                                                                                                              |
| 3    | 2                                                                                 | 2                                   | NON ATTIVO                                                                                                                                                                                                                                                                                                                                                                                                                               |                                                                                     |                          |                                                                                                                                                                                                                              |


## menù impostazione - regolazione - diagnostica

| menu | sotto-menu              | parametro                              | descrizione                                                                                                                                                                                                                                                                                                                                                                                                                                                | range                                                                                                                                              | impostazioni di fabbrica |                                                                                                                                                                                                      |
|------|-------------------------|----------------------------------------|------------------------------------------------------------------------------------------------------------------------------------------------------------------------------------------------------------------------------------------------------------------------------------------------------------------------------------------------------------------------------------------------------------------------------------------------------------|----------------------------------------------------------------------------------------------------------------------------------------------------|--------------------------|------------------------------------------------------------------------------------------------------------------------------------------------------------------------------------------------------|
| 3    | 2                       | 3                                      | Delta T Temperatura collettore per attivazione circolatore                                                                                                                                                                                                                                                                                                                                                                                                 | da 0 a 30 (°C)                                                                                                                                     | 8                        | <b>Attivi solo con Clip-in solare collegato (optional)</b>                                                                                                                                           |
| 3    | 2                       | 4                                      | Delta T Temperatura collettore per Stop circolatore                                                                                                                                                                                                                                                                                                                                                                                                        | da 0 a 30 (°C)                                                                                                                                     | 4                        |                                                                                                                                                                                                      |
| 3    | 2                       | 5                                      | Temperatura minima collettore per attivazione circolatore                                                                                                                                                                                                                                                                                                                                                                                                  | da 10 a 90 (°C)                                                                                                                                    | 30                       |                                                                                                                                                                                                      |
| 3    | 2                       | 6                                      | Colpo al collettore                                                                                                                                                                                                                                                                                                                                                                                                                                        |                                                                                                                                                    | 0                        |                                                                                                                                                                                                      |
| 3    | 2                       | 7                                      | Funzione Recooling                                                                                                                                                                                                                                                                                                                                                                                                                                         |                                                                                                                                                    | 0                        |                                                                                                                                                                                                      |
| 3    | 2                       | 8                                      | NON ATTIVO                                                                                                                                                                                                                                                                                                                                                                                                                                                 |                                                                                                                                                    | 0                        |                                                                                                                                                                                                      |
| 3    | 2                       | 9                                      | Temperatura antigelo collettore                                                                                                                                                                                                                                                                                                                                                                                                                            | da -20 a +5                                                                                                                                        | 0                        |                                                                                                                                                                                                      |
| 4    | <b>PARAMETRI ZONA 1</b> |                                        |                                                                                                                                                                                                                                                                                                                                                                                                                                                            |                                                                                                                                                    |                          |                                                                                                                                                                                                      |
| 4    | 0                       | <b>IMPOSTAZIONE TEMPERATURE ZONA 1</b> |                                                                                                                                                                                                                                                                                                                                                                                                                                                            |                                                                                                                                                    |                          |                                                                                                                                                                                                      |
| 4    | 0                       | 0                                      | Impostazione Temperatura Giorno Zona 1                                                                                                                                                                                                                                                                                                                                                                                                                     | da 10 a 30 (°C)                                                                                                                                    | 19                       |                                                                                                                                                                                                      |
| 4    | 0                       | 1                                      | Impostazione Temperatura Notte Zona 1                                                                                                                                                                                                                                                                                                                                                                                                                      | da 10 a 30 (°C)                                                                                                                                    | 16                       |                                                                                                                                                                                                      |
| 4    | 0                       | 2                                      | Impostazione Temperatura Fissa Riscaldamento                                                                                                                                                                                                                                                                                                                                                                                                               | da 35 a 85 (°C)                                                                                                                                    | 70                       | Da impostare per termoregolazione a temperatura fissa (vedi 421)                                                                                                                                     |
| 4    | 1                       | <b>INSERIMENTO CODICE D'ACCESSO</b>    |                                                                                                                                                                                                                                                                                                                                                                                                                                                            |                                                                                                                                                    | 222                      | ruotare la manopola per selezionare 234 e premere il tasto Conferma                                                                                                                                  |
| 4    | 2                       | <b>IMPOSTAZIONE ZONA 1</b>             |                                                                                                                                                                                                                                                                                                                                                                                                                                                            |                                                                                                                                                    |                          |                                                                                                                                                                                                      |
| 4    | 2                       | 0                                      | Impostazione Range Temperature                                                                                                                                                                                                                                                                                                                                                                                                                             | <b>Il parametro è visualizzato solo con connessione a Moduli Gestione Zone - vedi istruzioni Kit</b>                                               |                          |                                                                                                                                                                                                      |
| 4    | 2                       | 1                                      | Selezione Tipologia Termoregolazione in base alle periferiche connesse                                                                                                                                                                                                                                                                                                                                                                                     | 0 = Temperatura fissa di mandata<br>1 = Dispositivi ON/OFF<br>2 = Solo Sonda Ambiente<br>3 = Solo Sonda Esterna<br>4 = Sonda Ambiente + S. Esterna | 1                        | Per attivare la Termoregolazione premere il tasto AUTO. Sul display del Clima Manager si illuminerà il simbolo  |
| 4    | 2                       | 2                                      | Selezione curva Termoregolazione                                                                                                                                                                                                                                                                                                                                                                                                                           | da 1_0 a 3_5                                                                                                                                       | 1_5                      |                                                                                                                                                                                                      |
| 4    | 2                       | 2                                      | Nel caso di utilizzo della sonda esterna, la caldaia calcola la temperatura di mandata più idonea tenendo conto della temperatura all'esterno e del tipo di impianto. Il tipo di curva va scelta in funzione della temperatura di progetto dell'impianto e dell'entità delle dispersioni presenti nella struttura. Per impianti ad alta temperatura è possibile scegliere tra una delle curve a lato rappresentate.                                        |                                                                |                          |                                                                                                                                                                                                      |
| 4    | 2                       | 3                                      | Spostamento parallelo della curva di termoregolazione                                                                                                                                                                                                                                                                                                                                                                                                      | da - 20 a + 20                                                                                                                                     | 0                        |                                                                                                                                                                                                      |
| 4    | 2                       | 3                                      | Per adattare la curva termica alle esigenze dell'impianto è possibile spostare parallelamente la curva così da modificare la temperatura di mandata calcolata e quindi la temperatura ambiente. Accedendo al parametro e ruotando la manopola si può spostare parallelamente la curva. Il valore di spostamento è leggibile sul display da -20 a +20. Ogni step equivale ad un aumento/diminuzione 1°C della temperatura di mandata rispetto al set-piont. |                                                                                                                                                    |                          |                                                                                                                                                                                                      |
| 4    | 2                       | 4                                      | Impostazione influenza del sensore ambiente per il calcolo della temperatura di set-point - Termoregolazione attivata-                                                                                                                                                                                                                                                                                                                                     | da 0 a 20                                                                                                                                          | 20                       | Se impostato a 0 la temperatura rilevata dal sensore ambiente non influisce sul calcolo del setpoint. Se a 20, la temperatura ambiente rilevata ha la massima influenza sul calcolo del setpoint.    |
| 4    | 2                       | 5                                      | Impostazione temperatura massima riscaldamento Zona 1                                                                                                                                                                                                                                                                                                                                                                                                      | da 35 a 85 (°C)                                                                                                                                    | 82                       |                                                                                                                                                                                                      |
| 4    | 2                       | 6                                      | Impostazione temperatura minima riscaldamento Zona 1                                                                                                                                                                                                                                                                                                                                                                                                       | da 35 a 85 (°C)                                                                                                                                    | 40                       |                                                                                                                                                                                                      |

## menù impostazione - regolazione - diagnostica

| menu     | sotto-menu              | parametro                                                             | descrizione                                                                                                                                                                                                                                                                                                                                                                                                         | range                                                                                                                                              | impostazioni di fabbrica |                                                                                                                                                                                                                                                                                                                                                                                                                                                            |                                                                                   |
|----------|-------------------------|-----------------------------------------------------------------------|---------------------------------------------------------------------------------------------------------------------------------------------------------------------------------------------------------------------------------------------------------------------------------------------------------------------------------------------------------------------------------------------------------------------|----------------------------------------------------------------------------------------------------------------------------------------------------|--------------------------|------------------------------------------------------------------------------------------------------------------------------------------------------------------------------------------------------------------------------------------------------------------------------------------------------------------------------------------------------------------------------------------------------------------------------------------------------------|-----------------------------------------------------------------------------------|
| <b>4</b> | <b>3</b>                | <b>DIAGNOSTICA</b>                                                    |                                                                                                                                                                                                                                                                                                                                                                                                                     |                                                                                                                                                    |                          |                                                                                                                                                                                                                                                                                                                                                                                                                                                            |                                                                                   |
| 4        | 3                       | 0                                                                     | Temperatura ambiente zona 1                                                                                                                                                                                                                                                                                                                                                                                         |                                                                                                                                                    |                          |                                                                                                                                                                                                                                                                                                                                                                                                                                                            |                                                                                   |
| 4        | 3                       | 1                                                                     | Temperatura riscaldamento impostata Zona 1                                                                                                                                                                                                                                                                                                                                                                          |                                                                                                                                                    |                          |                                                                                                                                                                                                                                                                                                                                                                                                                                                            |                                                                                   |
| 4        | 3                       | 2                                                                     | Stato richiesta di calore Zona 1                                                                                                                                                                                                                                                                                                                                                                                    | 0 = OFF - 1 = ON                                                                                                                                   |                          |                                                                                                                                                                                                                                                                                                                                                                                                                                                            |                                                                                   |
| 4        | 3                       | 3                                                                     | Stato circolatore Zona 1                                                                                                                                                                                                                                                                                                                                                                                            | 0 = OFF - 1 = ON                                                                                                                                   |                          | <b>Visualizzato solo con connessione a Moduli Gestione Zone</b>                                                                                                                                                                                                                                                                                                                                                                                            |                                                                                   |
| <b>5</b> | <b>PARAMETRI ZONA 2</b> |                                                                       |                                                                                                                                                                                                                                                                                                                                                                                                                     |                                                                                                                                                    |                          |                                                                                                                                                                                                                                                                                                                                                                                                                                                            |                                                                                   |
| <b>5</b> | <b>0</b>                | <b>IMPOSTAZIONE TEMPERATURE ZONA 2</b>                                |                                                                                                                                                                                                                                                                                                                                                                                                                     |                                                                                                                                                    |                          |                                                                                                                                                                                                                                                                                                                                                                                                                                                            |                                                                                   |
| 5        | 0                       | 0                                                                     | Impostazione Temperatura Giorno Zona 2                                                                                                                                                                                                                                                                                                                                                                              | da 10 a 30 (°C)                                                                                                                                    | 19                       | <b>Il parametro è visualizzato solo con connessione a dispositivi modulanti - vedi istruzioni Kit (optional)</b>                                                                                                                                                                                                                                                                                                                                           |                                                                                   |
| 5        | 0                       | 1                                                                     | Impostazione Temperatura Notte Zona 2                                                                                                                                                                                                                                                                                                                                                                               | da 10 a 30 (°C)                                                                                                                                    | 16                       |                                                                                                                                                                                                                                                                                                                                                                                                                                                            |                                                                                   |
| 5        | 0                       | 2                                                                     | Impostazione Temperatura Fissa Riscaldamento                                                                                                                                                                                                                                                                                                                                                                        | da 35 a 85 (°C)                                                                                                                                    | 70                       |                                                                                                                                                                                                                                                                                                                                                                                                                                                            | Da impostare per termoregolazione a temperatura fissa (vedi 521)                  |
| 5        | 1                       | <b>INSERIMENTO CODICE D'ACCESSO</b>                                   |                                                                                                                                                                                                                                                                                                                                                                                                                     |                                                                                                                                                    |                          | 222                                                                                                                                                                                                                                                                                                                                                                                                                                                        | ruotare l'encoder in senso orario per selezionare 234 e premere il tasto Conferma |
| <b>5</b> | <b>2</b>                | <b>IMPOSTAZIONE ZONA 2</b>                                            |                                                                                                                                                                                                                                                                                                                                                                                                                     |                                                                                                                                                    |                          |                                                                                                                                                                                                                                                                                                                                                                                                                                                            |                                                                                   |
| 5        | 2                       | 0                                                                     | Impostazione Range Temperature                                                                                                                                                                                                                                                                                                                                                                                      | <b>Il parametro è visualizzato solo con connessione a Moduli Gestione Zone - vedi istruzioni Kit</b>                                               |                          |                                                                                                                                                                                                                                                                                                                                                                                                                                                            |                                                                                   |
| 5        | 2                       | 1                                                                     | Selezione Tipologia Termoregolazione in base alle periferiche connesse                                                                                                                                                                                                                                                                                                                                              | 0 = Temperatura fissa di mandata<br>1 = Dispositivi ON/OFF<br>2 = Solo Sonda Ambiente<br>3 = Solo Sonda Esterna<br>4 = Sonda Ambiente + S. Esterna | 0                        | Per attivare la Termoregolazione premere il tasto AUTO. Sul display del Clima Manager si illuminerà il simbolo                                                                                                                                                                                                                                                         |                                                                                   |
| 5        | 2                       | 2                                                                     | Selezione curva Termoregolazione                                                                                                                                                                                                                                                                                                                                                                                    | da 1_0 a 3_5                                                                                                                                       | 1_5                      | vedi disegno pagina precedente                                                                                                                                                                                                                                                                                                                                                                                                                             |                                                                                   |
| 5        | 2                       | 2                                                                     | Nel caso di utilizzo della sonda esterna, la caldaia calcola la temperatura di mandata più idonea tenendo conto della temperatura all'esterno e del tipo di impianto. Il tipo di curva va scelta in funzione della temperatura di progetto dell'impianto e dell'entità delle dispersioni presenti nella struttura. Per impianti ad alta temperatura è possibile scegliere tra una delle curve a lato rappresentate. |                                                                                                                                                    |                          |                                                                                                                                                                                                                                                                                                                                                                                                                                                            |                                                                                   |
| 5        | 2                       | 3                                                                     | Spostamento parallelo della curva di termoregolazione                                                                                                                                                                                                                                                                                                                                                               | da - 20 a + 20                                                                                                                                     | 0                        | Per adattare la curva termica alle esigenze dell'impianto è possibile spostare parallelamente la curva così da modificare la temperatura di mandata calcolata e quindi la temperatura ambiente. Accedendo al parametro e ruotando la manopola si può spostare parallelamente la curva. Il valore di spostamento è leggibile sul display da -20 a +20. Ogni step equivale ad un aumento/diminuzione 1°C della temperatura di mandata rispetto al set-point. |                                                                                   |
| 5        | 2                       | 4                                                                     | Impostazione influenza del sensore ambiente per il calcolo della temperatura di set-point - Termoregolazione attivata -                                                                                                                                                                                                                                                                                             | da 0 a 20                                                                                                                                          | 20                       | Se impostato a 0 la temperatura rilevata dal sensore ambiente non influisce sul calcolo del setpoint. Se a 20, la temperatura ambiente rilevata ha la massima influenza sul calcolo del setpoint. Attivo con dispositivi modulanti collegati (optional)                                                                                                                                                                                                    |                                                                                   |
| 5        | 2                       | 5                                                                     | Impostazione temperatura massima riscaldamento Zona 2                                                                                                                                                                                                                                                                                                                                                               | da 35 a 85 (°C)                                                                                                                                    | 82                       |                                                                                                                                                                                                                                                                                                                                                                                                                                                            |                                                                                   |
| 5        | 2                       | 6                                                                     | Impostazione temperatura minima riscaldamento Zona 2                                                                                                                                                                                                                                                                                                                                                                | da 35 a 85 (°C)                                                                                                                                    | 40                       |                                                                                                                                                                                                                                                                                                                                                                                                                                                            |                                                                                   |
| <b>5</b> | <b>3</b>                | <b>DIAGNOSTICA</b>                                                    |                                                                                                                                                                                                                                                                                                                                                                                                                     |                                                                                                                                                    |                          |                                                                                                                                                                                                                                                                                                                                                                                                                                                            |                                                                                   |
| 5        | 3                       | 0                                                                     | Temperatura ambiente zona 2 - Visualizzato solo con dispositivi modulanti BUS                                                                                                                                                                                                                                                                                                                                       |                                                                                                                                                    |                          |                                                                                                                                                                                                                                                                                                                                                                                                                                                            |                                                                                   |
| 5        | 3                       | 1                                                                     | Temperatura di mandata Zona 2 - Visualizzato solo con connessione a Moduli Gestione Zone                                                                                                                                                                                                                                                                                                                            |                                                                                                                                                    |                          |                                                                                                                                                                                                                                                                                                                                                                                                                                                            |                                                                                   |
| 5        | 3                       | 2                                                                     | Temperatura di ritorno Zona 2 - Visualizzato solo con connessione a Moduli Gestione Zone                                                                                                                                                                                                                                                                                                                            |                                                                                                                                                    |                          |                                                                                                                                                                                                                                                                                                                                                                                                                                                            |                                                                                   |
| 5        | 3                       | 3                                                                     | Temperatura riscaldamento impostata Zona 2 - Visualizzato solo con dispositivi modulanti BUS                                                                                                                                                                                                                                                                                                                        |                                                                                                                                                    |                          |                                                                                                                                                                                                                                                                                                                                                                                                                                                            |                                                                                   |
| 5        | 3                       | 4                                                                     | Stato richiesta di calore Zona 2                                                                                                                                                                                                                                                                                                                                                                                    | 0 = OFF - 1 = ON                                                                                                                                   |                          |                                                                                                                                                                                                                                                                                                                                                                                                                                                            |                                                                                   |
| 5        | 3                       | 5                                                                     | Stato circolatore Zona 2                                                                                                                                                                                                                                                                                                                                                                                            | 0 = OFF - 1 = ON                                                                                                                                   |                          | Attivo solo con connessione a Moduli Gestione Zone                                                                                                                                                                                                                                                                                                                                                                                                         |                                                                                   |
| <b>5</b> | <b>5</b>                | <b>MULTIZONA - Attivo solo con connessione a Moduli Gestione Zone</b> |                                                                                                                                                                                                                                                                                                                                                                                                                     |                                                                                                                                                    |                          |                                                                                                                                                                                                                                                                                                                                                                                                                                                            |                                                                                   |
| 5        | 5                       | 0                                                                     | NON ATTIVO                                                                                                                                                                                                                                                                                                                                                                                                          |                                                                                                                                                    |                          |                                                                                                                                                                                                                                                                                                                                                                                                                                                            |                                                                                   |
| 5        | 5                       | 1                                                                     | Correzione temperatura di mandata                                                                                                                                                                                                                                                                                                                                                                                   | da 0 a 40 (°C)                                                                                                                                     | 5                        |                                                                                                                                                                                                                                                                                                                                                                                                                                                            |                                                                                   |
| <b>6</b> | <b>PARAMETRI ZONA 3</b> |                                                                       |                                                                                                                                                                                                                                                                                                                                                                                                                     |                                                                                                                                                    |                          |                                                                                                                                                                                                                                                                                                                                                                                                                                                            |                                                                                   |
| <b>6</b> | <b>0</b>                | <b>IMPOSTAZIONE TEMPERATURE ZONA 3</b>                                |                                                                                                                                                                                                                                                                                                                                                                                                                     |                                                                                                                                                    |                          |                                                                                                                                                                                                                                                                                                                                                                                                                                                            |                                                                                   |
| 6        | 0                       | 0                                                                     | Impostazione Temperatura Giorno Zona 3                                                                                                                                                                                                                                                                                                                                                                              | da 10 a 30 (°C)                                                                                                                                    | 19                       | <i>Il parametro è visualizzato solo con connessione a dispositivi modulanti - vedi istruzioni Kit (optional)</i>                                                                                                                                                                                                                                                                                                                                           |                                                                                   |
| 6        | 0                       | 1                                                                     | Impostazione Temperatura Notte Zona 3                                                                                                                                                                                                                                                                                                                                                                               | da 10 a 30 (°C)                                                                                                                                    | 16                       |                                                                                                                                                                                                                                                                                                                                                                                                                                                            |                                                                                   |

## menù impostazione - regolazione - diagnostica

| menu | sotto-menu                              | parametro                           | descrizione                                                                                                                                                                                                                                                                                                                                                                                                                                                | range                                                                                                                                              | impostazioni di fabbrica |                                                                                                                                                                                                                                                         |
|------|-----------------------------------------|-------------------------------------|------------------------------------------------------------------------------------------------------------------------------------------------------------------------------------------------------------------------------------------------------------------------------------------------------------------------------------------------------------------------------------------------------------------------------------------------------------|----------------------------------------------------------------------------------------------------------------------------------------------------|--------------------------|---------------------------------------------------------------------------------------------------------------------------------------------------------------------------------------------------------------------------------------------------------|
| 6    | 0                                       | 2                                   | Impostazione Temperatura Fissa Riscaldamento                                                                                                                                                                                                                                                                                                                                                                                                               | da 35 a 85 (°C)                                                                                                                                    | 70                       | Da impostare per termoregolazione a temperatura fissa (vedi 621)                                                                                                                                                                                        |
| 6    | 1                                       | <b>INSERIMENTO CODICE D'ACCESSO</b> |                                                                                                                                                                                                                                                                                                                                                                                                                                                            |                                                                                                                                                    | 222                      | ruotare l'encoder in senso orario per selezionare 234 e premere il tasto Conferma                                                                                                                                                                       |
| 6    | 2                                       | <b>IMPOSTAZIONE ZONA 3</b>          |                                                                                                                                                                                                                                                                                                                                                                                                                                                            |                                                                                                                                                    |                          |                                                                                                                                                                                                                                                         |
| 6    | 2                                       | 0                                   | Impostazione Range Temperature                                                                                                                                                                                                                                                                                                                                                                                                                             | 0 = da 20 a 45 °C (basse temp)<br>1 = da 35 a 82 °C (alte temp)                                                                                    | 1                        | Selezionare in base alla tipologia di impianto                                                                                                                                                                                                          |
| 6    | 2                                       | 1                                   | Selezione Tipologia Termoregolazione in base alle periferiche connesse                                                                                                                                                                                                                                                                                                                                                                                     | 0 = Temperatura fissa di mandata<br>1 = Dispositivi ON/OFF<br>2 = Solo Sonda Ambiente<br>3 = Solo Sonda Esterna<br>4 = Sonda Ambiente + S. Esterna | 0                        | Per attivare la Termoregolazione premere il tasto AUTO. Sul display del Clima Manager si illuminerà il simbolo                                                       |
| 6    | 2                                       | 2                                   | Selezione curva Termoregolazione                                                                                                                                                                                                                                                                                                                                                                                                                           | da 0_2 a 3_5                                                                                                                                       | 1_5                      | vedi disegno MENU 4                                                                                                                                                                                                                                     |
| 6    | 2                                       | 2                                   | Nel caso di utilizzo della sonda esterna, la caldaia calcola la temperatura di mandata più idonea tenendo conto della temperatura all'esterno e del tipo di impianto. Il tipo di curva va scelta in funzione della temperatura di progetto dell'impianto e dell'entità delle dispersioni presenti nella struttura. Per impianti ad alta temperatura è possibile scegliere tra una delle curve a lato rappresentate.                                        |                                                                                                                                                    |                          |                                                                                                                                                                                                                                                         |
| 6    | 2                                       | 3                                   | Spostamento parallelo della curva di termoregolazione                                                                                                                                                                                                                                                                                                                                                                                                      | da - 20 a + 20                                                                                                                                     | 0                        |                                                                                                                                                                                                                                                         |
| 6    | 2                                       | 3                                   | Per adattare la curva termica alle esigenze dell'impianto è possibile spostare parallelamente la curva così da modificare la temperatura di mandata calcolata e quindi la temperatura ambiente. Accedendo al parametro e ruotando la manopola si può spostare parallelamente la curva. Il valore di spostamento è leggibile sul display da -20 a +20. Ogni step equivale ad un aumento/diminuzione 1°C della temperatura di mandata rispetto al set-point. |                                                                                                                                                    |                          |                                                                                                                                                                                                                                                         |
| 6    | 2                                       | 4                                   | Impostazione influenza del sensore ambiente per il calcolo della temperatura di set-point - Termoregolazione attivata -                                                                                                                                                                                                                                                                                                                                    | da 0 a 20                                                                                                                                          | 20                       | Se impostato a 0 la temperatura rilevata dal sensore ambiente non influisce sul calcolo del setpoint. Se a 20, la temperatura ambiente rilevata ha la massima influenza sul calcolo del setpoint. Attivo con dispositivi modulanti collegati (optional) |
| 6    | 2                                       | 5                                   | Impostazione temperatura massima riscaldamento Zona 3                                                                                                                                                                                                                                                                                                                                                                                                      | da 35 a 82 °C                                                                                                                                      | 82                       | se parametro 520 = 1 (impianti alte temperature)                                                                                                                                                                                                        |
| 6    | 2                                       | 6                                   | Impostazione temperatura minima riscaldamento Zona 3                                                                                                                                                                                                                                                                                                                                                                                                       | da 35 a 82 °C                                                                                                                                      | 35                       | se parametro 520 = 1 (impianti alte temperature)                                                                                                                                                                                                        |
| 6    | 3                                       | <b>DIAGNOSTICA</b>                  |                                                                                                                                                                                                                                                                                                                                                                                                                                                            |                                                                                                                                                    |                          |                                                                                                                                                                                                                                                         |
| 6    | 3                                       | 0                                   | Temperatura ambiente zona 3 - Visualizzato solo con dispositivi modulanti BUS                                                                                                                                                                                                                                                                                                                                                                              |                                                                                                                                                    |                          |                                                                                                                                                                                                                                                         |
| 6    | 3                                       | 1                                   | Temperatura di mandata Zona 3 - Visualizzato solo con connessione a Moduli Gestione Zone                                                                                                                                                                                                                                                                                                                                                                   |                                                                                                                                                    |                          |                                                                                                                                                                                                                                                         |
| 6    | 3                                       | 2                                   | Temperatura di ritorno Zona 3 - Visualizzato solo con connessione a Moduli Gestione Zone                                                                                                                                                                                                                                                                                                                                                                   |                                                                                                                                                    |                          |                                                                                                                                                                                                                                                         |
| 6    | 3                                       | 3                                   | Temperatura riscaldamento impostata Zona 3 - Visualizzato solo con dispositivi modulanti BUS                                                                                                                                                                                                                                                                                                                                                               |                                                                                                                                                    |                          |                                                                                                                                                                                                                                                         |
| 6    | 3                                       | 4                                   | Stato richiesta di calore Zona 3                                                                                                                                                                                                                                                                                                                                                                                                                           | 0 = OFF - 1 = ON                                                                                                                                   |                          | se presente                                                                                                                                                                                                                                             |
| 6    | 3                                       | 5                                   | Stato circolatore Zona 3                                                                                                                                                                                                                                                                                                                                                                                                                                   | 0 = OFF - 1 = ON                                                                                                                                   |                          | Attivo solo con connessione a Moduli Gestione Zone                                                                                                                                                                                                      |
| 7    | <b>TEST &amp; UTILITIES</b>             |                                     |                                                                                                                                                                                                                                                                                                                                                                                                                                                            |                                                                                                                                                    |                          |                                                                                                                                                                                                                                                         |
| 7    | 0                                       | 0                                   | Funzione Test - Spazzacamino                                                                                                                                                                                                                                                                                                                                                                                                                               | 0 = Disabilitata<br>1 = Abilitata                                                                                                                  | 0                        | Attivabile anche premendo per 5 secondi il tasto Reset sulla caldaia. La funzione si disabilita dopo 10 minuti o premendo il Tasto Reset - vedi nota a pagina 18                                                                                        |
| 7    | 0                                       | 1                                   | Ciclo Disareazione                                                                                                                                                                                                                                                                                                                                                                                                                                         | Premere il tasto Menu/Ok                                                                                                                           |                          |                                                                                                                                                                                                                                                         |
| 8    | <b>PARAMETRI PER ASSISTENZA TECNICA</b> |                                     |                                                                                                                                                                                                                                                                                                                                                                                                                                                            |                                                                                                                                                    |                          |                                                                                                                                                                                                                                                         |
| 8    | 1                                       | <b>INSERIMENTO CODICE D'ACCESSO</b> |                                                                                                                                                                                                                                                                                                                                                                                                                                                            |                                                                                                                                                    | 222                      | ruotare l'encoder in senso orario per selezionare 234 e premere il tasto Conferma                                                                                                                                                                       |
| 8    | 2                                       | <b>CALDAIA</b>                      |                                                                                                                                                                                                                                                                                                                                                                                                                                                            |                                                                                                                                                    |                          |                                                                                                                                                                                                                                                         |
| 8    | 2                                       | 0                                   | Livello modulazione bruciatore                                                                                                                                                                                                                                                                                                                                                                                                                             | da 0 a 165 (mA)                                                                                                                                    |                          | Corrente al modulatore valvola gas                                                                                                                                                                                                                      |
| 8    | 2                                       | 1                                   | Stato ventilatore                                                                                                                                                                                                                                                                                                                                                                                                                                          | 0 = OFF - 1 = ON                                                                                                                                   |                          |                                                                                                                                                                                                                                                         |
| 8    | 2                                       | 2                                   | NON ATTIVO                                                                                                                                                                                                                                                                                                                                                                                                                                                 |                                                                                                                                                    |                          |                                                                                                                                                                                                                                                         |
| 8    | 2                                       | 3                                   | Velocità circolatore                                                                                                                                                                                                                                                                                                                                                                                                                                       | 0 = OFF<br>1 = Bassa velocità<br>2 = Alta velocità                                                                                                 |                          |                                                                                                                                                                                                                                                         |
| 8    | 2                                       | 4                                   | Posizione valvola deviatrice                                                                                                                                                                                                                                                                                                                                                                                                                               | 0 = Sanitario - 1 = Riscaldamento                                                                                                                  |                          |                                                                                                                                                                                                                                                         |
| 8    | 2                                       | 5                                   | Portata sanitario (l/min)                                                                                                                                                                                                                                                                                                                                                                                                                                  | 0-30                                                                                                                                               |                          |                                                                                                                                                                                                                                                         |
| 8    | 2                                       | 6                                   | Stato pressostato fumi                                                                                                                                                                                                                                                                                                                                                                                                                                     | 0 = Aperto - 1 = Chiuso                                                                                                                            |                          |                                                                                                                                                                                                                                                         |
| 8    | 3                                       | <b>TEMPERATURE CALDAIA</b>          |                                                                                                                                                                                                                                                                                                                                                                                                                                                            |                                                                                                                                                    |                          |                                                                                                                                                                                                                                                         |
| 8    | 3                                       | 0                                   | Temperatura impostata riscaldamento (°C)                                                                                                                                                                                                                                                                                                                                                                                                                   |                                                                                                                                                    |                          |                                                                                                                                                                                                                                                         |
| 8    | 3                                       | 1                                   | Temperatura mandata riscaldamento (°C)                                                                                                                                                                                                                                                                                                                                                                                                                     |                                                                                                                                                    |                          |                                                                                                                                                                                                                                                         |

## menù impostazione - regolazione - diagnostica

| menu | sotto-menu | parametro                           | descrizione                                                                                                                                                                                                                                                                                                                                                                                                                                                                                                                                                               | range                            | impostazioni di fabbrica |                                                                                                                         |
|------|------------|-------------------------------------|---------------------------------------------------------------------------------------------------------------------------------------------------------------------------------------------------------------------------------------------------------------------------------------------------------------------------------------------------------------------------------------------------------------------------------------------------------------------------------------------------------------------------------------------------------------------------|----------------------------------|--------------------------|-------------------------------------------------------------------------------------------------------------------------|
| 8    | 3          | 2                                   | Temperatura ritorno riscaldamento (°C)                                                                                                                                                                                                                                                                                                                                                                                                                                                                                                                                    |                                  |                          |                                                                                                                         |
| 8    | 3          | 3                                   | Temperatura acqua calda uso sanitario (°C)                                                                                                                                                                                                                                                                                                                                                                                                                                                                                                                                |                                  |                          |                                                                                                                         |
| 8    | 4          | <b>SOLARE E BOLLITORE</b>           |                                                                                                                                                                                                                                                                                                                                                                                                                                                                                                                                                                           |                                  |                          |                                                                                                                         |
| 8    | 4          | 0                                   | NON ATTIVO                                                                                                                                                                                                                                                                                                                                                                                                                                                                                                                                                                |                                  |                          | Attivi solo con Kit solare collegato                                                                                    |
| 8    | 4          | 1                                   | Temperatura collettore solare                                                                                                                                                                                                                                                                                                                                                                                                                                                                                                                                             |                                  |                          |                                                                                                                         |
| 8    | 4          | 2                                   | Temperatura ingresso acqua sanitaria - attivo con Kit valvola miscelatrice solare                                                                                                                                                                                                                                                                                                                                                                                                                                                                                         |                                  |                          |                                                                                                                         |
| 8    | 4          | 3                                   | Temperatura sonda bollitore bassa solare                                                                                                                                                                                                                                                                                                                                                                                                                                                                                                                                  |                                  |                          |                                                                                                                         |
| 8    | 4          | 5                                   | NON ATTIVO                                                                                                                                                                                                                                                                                                                                                                                                                                                                                                                                                                |                                  |                          |                                                                                                                         |
| 8    | 4          | 6                                   | NON ATTIVO                                                                                                                                                                                                                                                                                                                                                                                                                                                                                                                                                                |                                  |                          |                                                                                                                         |
| 8    | 5          | <b>SERVICE - ASSISTENZA TECNICA</b> |                                                                                                                                                                                                                                                                                                                                                                                                                                                                                                                                                                           |                                  |                          |                                                                                                                         |
| 8    | 5          | 0                                   | Impostazione tempo mancante alla prossima manutenzione                                                                                                                                                                                                                                                                                                                                                                                                                                                                                                                    | da 0 a 60 (mesi)                 | 24                       | Impostati i parametri la caldaia provvederà a segnalare all'utente la scadenza della prossima manutenzione - Avviso 3P9 |
| 8    | 5          | 1                                   | Abilitazione avviso di manutenzione                                                                                                                                                                                                                                                                                                                                                                                                                                                                                                                                       | 0= Disabilitata<br>1 = Abilitata | OFF                      |                                                                                                                         |
| 8    | 5          | 2                                   | Cancellazione dell'avviso di manutenzione                                                                                                                                                                                                                                                                                                                                                                                                                                                                                                                                 | 0 = Non resettare<br>1 = Resetta |                          | Effettuata la manutenzione il parametro permette la cancellazione dell'avviso.                                          |
| 8    | 5          | 3                                   | NON ATTIVO                                                                                                                                                                                                                                                                                                                                                                                                                                                                                                                                                                |                                  |                          |                                                                                                                         |
| 8    | 5          | 4                                   | Versione Hardware scheda elettronica                                                                                                                                                                                                                                                                                                                                                                                                                                                                                                                                      |                                  |                          |                                                                                                                         |
| 8    | 5          | 5                                   | Versione Software scheda elettronica                                                                                                                                                                                                                                                                                                                                                                                                                                                                                                                                      |                                  |                          |                                                                                                                         |
| 8    | 5          | 6                                   | NON ATTIVO                                                                                                                                                                                                                                                                                                                                                                                                                                                                                                                                                                |                                  |                          |                                                                                                                         |
| 8    | 6          | <b>STATISTICHE</b>                  |                                                                                                                                                                                                                                                                                                                                                                                                                                                                                                                                                                           |                                  |                          |                                                                                                                         |
| 8    | 6          | 0                                   | Ore di funzionamento bruciatore in riscaldamento (ore/10)                                                                                                                                                                                                                                                                                                                                                                                                                                                                                                                 |                                  |                          |                                                                                                                         |
| 8    | 6          | 1                                   | Ore di funzionamento bruciatore in sanitario (ore/10)                                                                                                                                                                                                                                                                                                                                                                                                                                                                                                                     |                                  |                          |                                                                                                                         |
| 8    | 6          | 2                                   | Numero distacchi di fiamma (nr/10)                                                                                                                                                                                                                                                                                                                                                                                                                                                                                                                                        |                                  |                          |                                                                                                                         |
| 8    | 6          | 3                                   | Numero cicli di accensione (nr/10)                                                                                                                                                                                                                                                                                                                                                                                                                                                                                                                                        |                                  |                          |                                                                                                                         |
| 8    | 6          | 4                                   | Numero cicli di riempimento eseguiti                                                                                                                                                                                                                                                                                                                                                                                                                                                                                                                                      |                                  |                          |                                                                                                                         |
| 8    | 6          | 5                                   | Durata media richiesta di calore (minuti)                                                                                                                                                                                                                                                                                                                                                                                                                                                                                                                                 |                                  |                          |                                                                                                                         |
| 8    | 7          | <b>NON ATTIVO</b>                   |                                                                                                                                                                                                                                                                                                                                                                                                                                                                                                                                                                           |                                  |                          |                                                                                                                         |
| 8    | 8          | <b>ELENCO ERRORI</b>                |                                                                                                                                                                                                                                                                                                                                                                                                                                                                                                                                                                           |                                  |                          |                                                                                                                         |
| 8    | 8          | 0                                   | Ultimi 10 errori                                                                                                                                                                                                                                                                                                                                                                                                                                                                                                                                                          | da 1 a 10                        |                          |                                                                                                                         |
|      |            |                                     | <p>Il parametro consente di visualizzare gli ultimi 10 errori segnalati dalla caldaia.<br/>                     Accedendo al parametro vengono visualizzati in sequenza gli errori verificatisi dal numero 1 al numero 10.<br/>                     Per ogni singolo errore viene visualizzato:<br/>                     1 - Posizione Errore<br/>                     1 - Tipo<br/>                     108 - Numero errore<br/>                     24.3.8 - Data errore<br/>                     premendo Dettaglio viene visualizzata la descrizione dell'errore.</p> |                                  |                          |                                                                                                                         |
| 8    | 8          | 1                                   | Reset Lista errori                                                                                                                                                                                                                                                                                                                                                                                                                                                                                                                                                        | SI<br>No                         |                          | Selezionare Si per resettare la lista errori.                                                                           |
| 8    | 9          | <b>DATI CENTRO ASSISTENZA</b>       |                                                                                                                                                                                                                                                                                                                                                                                                                                                                                                                                                                           |                                  |                          |                                                                                                                         |
| 8    | 9          | 0                                   | Inserimento Nominativo del Centro Assistenza                                                                                                                                                                                                                                                                                                                                                                                                                                                                                                                              |                                  |                          |                                                                                                                         |
|      |            |                                     | <p>Sul display appare "Nome Assistenza", premere il tasto Conferma ed iniziare l'inserimento delle lettere ruotando la manopola.<br/>                     Ad ogni singola lettera inserita premere il tasto Conferma e proseguire nell'inserimento della lettera seguente.<br/>                     Al termine premere il tasto Esci.</p>                                                                                                                                                                                                                                 |                                  |                          |                                                                                                                         |
| 8    | 9          | 1                                   | Inserimento Numero di telefono del Centro Assistenza                                                                                                                                                                                                                                                                                                                                                                                                                                                                                                                      |                                  |                          |                                                                                                                         |
|      |            |                                     | <p>Sul display appare "Telefono Assistenza" ed iniziare l'inserimento dei numeri ruotando la manopola. Ad ogni singolo numero inserito premere il tasto Conferma e proseguire nell'inserimento del numero seguente.<br/>                     Al termine premere il tasto Esci</p>                                                                                                                                                                                                                                                                                         |                                  |                          |                                                                                                                         |



## menù impostazione - regolazione - diagnostica

| menu | sotto-menu | parametro | descrizione | range | impostazioni di fabbrica |
|------|------------|-----------|-------------|-------|--------------------------|
|------|------------|-----------|-------------|-------|--------------------------|

### CLIMA MANAGER - Vedi manuale del Controllo Remoto

|  |                                             |                                    |     |  |                                    |
|--|---------------------------------------------|------------------------------------|-----|--|------------------------------------|
|  | Impostazioni generali                       | Versione Software Controllo Remoto |     |  |                                    |
|  |                                             | Versione Hardware Controllo Remoto |     |  |                                    |
|  |                                             | Numero Zona riscaldamento          |     |  |                                    |
|  | Imposta contrasto                           | 0-12                               | 8   |  |                                    |
|  | Reset impostazioni controllo remoto         | No - Si                            |     |  | Selezionare e premere conferma     |
|  | Risparmio batterie                          | No<br>Solo notte<br>Sempre         |     |  |                                    |
|  | Codice d'accesso                            |                                    | 222 |  |                                    |
|  | Parametri installatore                      | Inserimento numero zona            |     |  |                                    |
|  |                                             | Spostamento t. Ambiente            |     |  | Da 0,0 a 3,0                       |
|  | Comunicazione radio<br>Connessioni wireless | Disconnettere                      |     |  | Premere conferma per disconnettere |
|  |                                             | Indicazioni                        |     |  |                                    |
|  | Test                                        | No - Si                            |     |  | Selezionare e premere conferma     |

### Menu INFO

|                                                   |
|---------------------------------------------------|
| Zona riscaldamento (nr.)                          |
| Pressione acqua riscaldamento (bar)               |
| Temperatura Esterna (°C)                          |
| Portata acqua calda (l/h)                         |
| Temperatura impostata riscaldamento (°C)          |
| Temperatura impostata acqua sanitaria (°C)        |
| Mesi mancanti alla prossima manutenzione (nr)     |
| Nome Centro Assistenza                            |
| Telefono Centro Assistenza                        |
| Funzione Comfort                                  |
| Termoregolazione (1= Attivata - 0= Disattivata)   |
| Temperatura Acqua Calda nel bollitore solare (°C) |

## manutenzione

La manutenzione è essenziale per la sicurezza, il buon funzionamento e la durata della caldaia. Va effettuata in base a quanto previsto dalle norme vigenti. E' consigliabile eseguire periodicamente l'analisi della combustione per controllare il rendimento e le emissioni inquinanti della caldaia, secondo le norme vigenti.

Prima di iniziare le operazioni di manutenzione:

- togliere l'alimentazione elettrica posizionando l'interruttore bipolare esterno alla caldaia in posizione OFF
- chiudere il rubinetto del gas e dell'acqua degli impianti termici e sanitari.

All termine vanno ripristinate le regolazioni iniziali.

### Note Generali

Si raccomanda di effettuare sull'apparecchio, almeno una volta l'anno, i seguenti controlli:

1. controllo delle tenute della parte acqua con eventuale sostituzione delle guarnizioni e ripristino della tenuta
2. controllo delle tenute della parte gas con eventuale sostituzione delle guarnizioni e ripristino della tenuta
3. controllo visivo dello stato complessivo dell'apparecchio
4. controllo visivo della combustione ed eventuale smontaggio e pulizia del bruciatore
5. a seguito del controllo al punto "3", eventuale smontaggio e pulizia della camera di combustione
6. a seguito del controllo al punto "4", eventuale smontaggio e pulizia del bruciatore
7. pulizia dello scambiatore di calore primario
8. verifica del funzionamento dei sistemi di sicurezza riscaldamento:
  - sicurezza temperatura limite
9. verifica del funzionamento dei sistemi di sicurezza parte gas:
  - sicurezza mancanza gas o fiamma (ionizzazione)
10. controllo dell'efficienza della produzione di acqua sanitaria (verifica della portata e della temperatura)
11. controllo generale del funzionamento dell'apparecchio
12. rimozione dell'ossido dall'elettrodo di rilevazione tramite tela smeriglio.

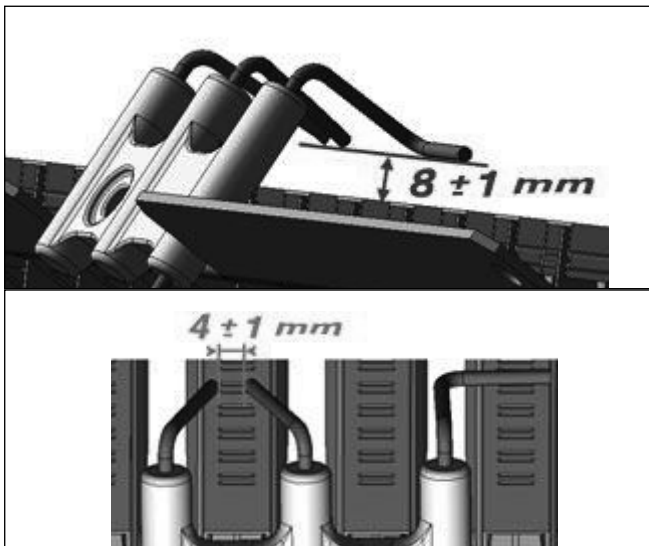
### Prova di funzionamento

Dopo aver effettuato le operazioni di manutenzione, riempire il circuito di riscaldamento alla pressione di circa 1,0 bar e sfiatare l'impianto.

Riempire anche l'impianto sanitario.

- Mettere in funzione l'apparecchio.
- Se è necessario sfiatare nuovamente l'impianto di riscaldamento.
- Verificare le impostazioni e il buon funzionamento di tutti gli organi di comando, regolazione e controllo.
- Verificare la tenuta e il buon funzionamento dell'impianto di evacuazione fumi/prelievo aria comburente.

### Posizionamento elettrodi



### Operazioni di svuotamento

Lo svuotamento dell'impianto di riscaldamento deve essere eseguito nel seguente modo:

- spegnere la caldaia e portare l'interruttore bipolare esterno in posizione OFF e chiudere il rubinetto del gas
- allentare la valvola automatica di sfogo aria
- aprire il rubinetto di scarico dell'impianto raccogliendo in un contenitore l'acqua che fuoriesce
- svuotare dai punti più bassi dell'impianto (dove previsti).

Se si prevede di tenere l'impianto fermo nelle zone dove la temperatura ambiente può scendere nel periodo invernale al di sotto di 0°C, si consiglia di aggiungere liquido antigelo all'acqua dell'impianto di riscaldamento per evitare ripetuti svuotamenti; in caso di impiego di tale liquido, verificarne attentamente la compatibilità con l'acciaio inox costituente il corpo caldaia.

Si suggerisce l'impiego di prodotti antigelo contenenti GLICOLE di tipo PROPILENICO inibito alla corrosione (come ad esempio il CILICHEMIE CILLIT CC 45, il quale è atossico e svolge una funzione contemporanea di antigelo, anticrostante ed anticorrosione) nelle dosi prescritte dal produttore, in funzione della temperatura minima prevista.

Controllare periodicamente il pH della miscela acqua-antigelo del circuito caldaia e sostituirla quando il valore misurato è inferiore al limite prescritto dal produttore dell'antigelo.

### NON MESCOLARE TIPI DIFFERENTI DI ANTIGELO.

Il costruttore non risponde dei danni causati all'apparecchio o all'impianto dovuti all'utilizzo di sostanze antigelo o additivi non appropriati.

### Svuotamento impianto sanitario

Ogni qualvolta esista pericolo di gelo, deve essere svuotato l'impianto sanitario nel seguente modo:

- chiudere il rubinetto della rete idrica
- aprire tutti i rubinetti dell'acqua calda e fredda
- svuotare dai punti più bassi (dove previsti).

### ATTENZIONE

Svuotare i componenti che potrebbero contenere acqua calda, attivando eventuali sfiati, prima della loro manipolazione.

Effettuare la disincrostazione da calcare di componenti attenendosi a quanto specificato nella scheda di sicurezza del prodotto usato, aerando l'ambiente, indossando indumenti protettivi, evitando miscele di prodotti diversi, proteggendo l'apparecchio e gli oggetti circostanti.

Richiudere ermeticamente le aperture utilizzate per effettuare letture di pressione gas o regolazioni gas.

Accertarsi che gli ugelli siano compatibili con il gas di alimentazione.

Nel caso si avverta odore di bruciato o si veda del fumo fuoriuscire dall'apparecchio o si avverta forte odore di gas, togliere l'alimentazione elettrica, chiudere il rubinetto del gas, aprire le finestre ed avvisare il tecnico.

### Informazioni per l'Utente

Informare l'utente sulla modalità di funzionamento dell'impianto. In particolare consegnare all'utente i manuali di istruzione, informandolo che essi devono essere conservati a corredo dell'apparecchio.

Inoltre far presente all'utente quanto segue:

- controllare periodicamente la pressione dell'acqua dell'impianto e istruirlo su come reintegrare e disareare
- come impostare la temperatura ed i dispositivi di regolazione per una corretta e più economica gestione dell'impianto
- far eseguire, come da normativa, la manutenzione periodica dell'impianto
- non modificare, in nessun caso, le impostazioni relative all'alimentazione di aria di combustione e del gas di combustione.

**Ariston Thermo SpA**

Viale A. Merloni, 45  
60044 Fabriano (AN)

[www.aristonthermo.it](http://www.aristonthermo.it)  
[info.it@aristonthermo.com](mailto:info.it@aristonthermo.com)



Costo della chiamata da telefono fisso 0,143 Euro al minuto in fascia oraria intera e 0,056 Euro in fascia oraria ridotta (IVA inclusa)