



C - STAR

Caldaie in acciaio a basso NOx
per riscaldamento con possibilità
di abbinamento a bollitore

SERIE C-STAR

★★★

La caldaie C-STAR sono state costruite per ottenere elevati rendimenti e basse emissioni di NOx (ossido di azoto). Tutto ciò è garantito da un focolare ad ampie dimensioni e da un cilindro in acciaio inox AISI 310 S, che permette di ridurre il carico termico e guidare i prodotti della combustione verso il portellone, impedendo alla fiamma l'inversione su se stessa. Particolari fori equidistanti realizzati all'estremità del cilindro consentono un parziale ricircolo dei fumi con conseguente

Speciale cilindro INOX AISI 310 S che riduce il carico termico e abbatta l'emissione di NOx.



riduzione degli ossidi di azoto. In caso di abbinamento delle caldaie C-STAR a bruciatori tradizionali, i valori di Nox possono essere compresi fra i 120 e 150 mg/m³, se invece abbinati a bruciatori a basse emissioni gli ossidi di azoto possono raggiungere valori inferiori a 120 mg/m³.

Particolari turbolatori inseriti all'interno dei tubi fumo, permettono di ottenere elevati rendimenti che permettono di certificare la caldaie C-STAR a 3 Stelle.

CARATTERISTICHE PRINCIPALI

- Caldaia in acciaio ad inversione di fiamma.
- Adatta per accoppiamento con bruciatori ad aria soffiata di gas o gasolio.
- Speciale conformazione della camera di combustione per garantire basse emissioni di NOx.
- Corpo caldaia con piastra anteriore risbordata verso il focolare e piastra posteriore concava anziché piana per permettere una maggiore resistenza alla temperatura e alla pressione interna.
- Tubi fumo abbinati a particolari turbolatori che permettono di certificare la caldaia a 3 stelle secondo il decreto 192/05 e 311/06.
- Porta anteriore con apertura su entrambi i lati, isolata termicamente all'interno con fibra ceramica.

- Mantellatura verniciata e isolata con lana minerale ad alta densità.

ACCESSORI A RICHIESTA

- Cod.84750801 Pannello comandi termostatico per solo riscaldamento
- Cod.84750800 pannello comandi termostatico per riscaldamento e con funzione per controllo bollitore BOL-THERM 150
- Kit collegamento idraulico con bollitore BOL THERM completo di circolatore bollitore e valvola di ritegno.
- Cod.84750802 pannello comandi con termoregolazione THETA, adatto per bruciatori monostadio, bistadio e modulanti.
- Cod.96900203 sonda PT 1000 per controllo pannello solare tramite centralina THETA.

BOLLITORE IN ACCIAIO BOLTHERM 150

- bollitore orizzontale a serpentino fisso con elevata potenzialità di scambio per produzione rapida di acqua calda sanitaria;
- pressione massima d'esercizio 6 bar;
- particolarmente adatto per accoppiamento con caldaia C-STAR;
- trattamento di doppia vetrificazione lato sanitario;
- coibentazione in poliuretano espanso;
- mantellatura in acciaio verniciato.



QUADRO COMANDI TERMOSTATICO per C-STAR (accessorio)

Il quadro comandi è conforme alle norme vigenti ed alla Direttiva Bassa Tensione 73/23 CEE; è provvisto di:

- Interruttore generale;
- Interruttore pompa impianto;
- Interruttore bruciatore;
- Termometro caldaia;
- Termostato d'esercizio;
- Termostato di sicurezza;
- Termostato di minima.



QUADRO COMANDI TERMOSTATICO per C-STAR + BOLTHERM (accessorio)

Il quadro comandi è provvisto di:

- Interruttore generale;
- Interruttore bruciatore;
- Interruttore circolatore impianto;
- Interruttore circolatore bollitore;
- Termometro caldaia;
- Termostato di sicurezza;
- Termostato regolazione bollitore.

All'interno del pannello si trovano:
TM - Termostato consenso circolatore 50°C
TCB* - Termostato consenso bollitore 50°C

*Solo per caldaie con bollitore

Modello C-STAR		22	32	40	50	70
Codice		84750001	84750002	84750003	84750004	84750005
Potenza termica utile	kW	22,0	31,4	40,0	50,0	70,0
	kcal/h	19.000	27.000	34.000	43.000	60.000
Potenza focolare	kW	23,7	33,7	42,5	53,4	74,6
	kcal/h	20.382	28.982	36.550	45.924	64.156
Perdita di carico lato fumi	mbar	0,2	0,3	0,3	0,4	0,4
Perdita di carico lato acqua (Δt 12°C)	mbar	12	15	15	20	30
Contenuto acqua caldaia	l	33	44	66	66	88
Pressione max caldaia	bar	3	3	3	3	3
Rendimento alla potenza nominale 100%	%	92,83	93,18	94,12	93,63	93,83
Rendimento alla potenza nominale 30%	%	91,40	91,20	91,08	91,10	91,54
Peso	kg	95	110	150	150	180

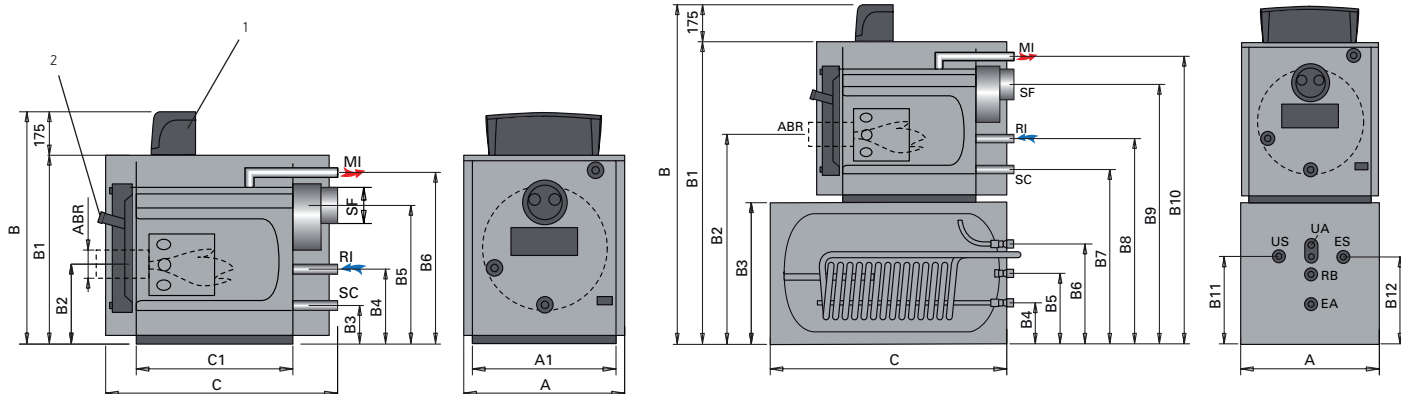
Modello BOLTHERM 150

Codice	84750700
Potenza termica	kW 29,3
Contenuto d'acqua sanitario	l 150
Contenuto d'acqua primario	l 6
Portata max ACS primi 10*)	l 225
Portata max ACS continuo	l/h 765
Pressione max	bar 6
Peso	kg 100

*) Δt 15 ÷ 48 °C

Legenda

- 1** Pannello strumenti
- 2** Spia controllo fiamma
- MI** Mandata impianto
- RI** Ritorno impianto
- SF** Attacco camino
- ABR** Attacco bruciatore
- SC** Scarico caldaia



DIMENSIONI CALDAIA

Modello	A mm	A1 mm	B mm	B1 mm	B2 mm	B3 mm	B4 mm	B5 mm	B6 mm	C mm	C1 mm	MI/RI DIN/in	ABR ø mm	SF ø mm	SC in
C-STAR 22	525	465	795	620	280	135	265	465	565	830	508	1"	120	127	1"
C-STAR 32	580	520	845	670	300	135	265	500	615	845	558	1"	120	127	1"
C-STAR 40	660	600	935	760	320	155	320	560	705	980	658	1 1/4"	120	178	1"
C-STAR 50	660	600	935	760	320	155	320	560	705	980	658	1 1/4"	120	178	1"
C-STAR 70	660	600	965	790	320	145	320	565	725	1080	758	1 1/4"	120	178	1"

DIMENSIONI CALDAIA CON BOLLITORE

Modello	A mm	B mm	B1 mm	B2 mm	B3 mm	B4 mm	B5 mm	B6 mm	B7 mm	B8 mm	B9 mm	B10 mm	B11 mm	B12 mm	C mm
C-STAR 22 - BolTherm 150	610	1405	620	280	610	176	300	424	745	875	1075	1175	375	375	1037
C-STAR 32 - BolTherm 150	610	1455	670	300	610	176	300	424	745	875	1110	1225	375	375	1037
C-STAR 40 - BolTherm 150	610	1545	760	320	610	176	300	424	765	930	1170	1315	375	375	1037
C-STAR 50 - BolTherm 150	610	1545	760	320	610	176	300	424	765	930	1170	1315	375	375	1037
C-STAR 70 - BolTherm 150	610	1575	790	320	610	176	300	424	755	930	1175	1335	375	375	1037

TABELLA ACCOPIAMENTO CALDAIA/BRUCIATORE

Modello	Potenza focolare kW	Press. in focolare daPa	Lungh. bocceglio mm	Focolare			Modello Bruciatore		
				lungh. mm	volume m ³	diam. int. ø mm	Metano Monostadio	Gasolio Monostadio	Misti Gas / Gasolio
C-STAR 22	23,7	0,2	130	458	0,022	254	BTG 3 L200	BTL 3 L200	-
C-STAR 32	33,7	0,3	130	504	0,032	294	BTG 3 L200	BTL 3 L200	-
C-STAR 40	42,5	0,3	130	611	0,054	346	BTG 6 L300	BTL 4 L200	-
C-STAR 50	53,4	0,4	130	611	0,054	346	BTG 6 L300	BTL 4 L200	MINICOMIST 7
C-STAR 70	74,6	0,4	130	711	0,075	376	BTG 11	BTL 6	MINICOMIST 11



Baltur S.p.A.

Via Ferrarese, 10

44042 Cento (Fe) - Italy

Tel. +39 051-6843711

Fax: +39 051-6857527/28

www.baltur.com

info@baltur.it

Sistema di Qualità Certificato
UNI-EN ISO 9001 I.C.I.M. n° 202

NUMERO VERDE
800 335533

I dati riportati su questo catalogo sono da ritenersi indicativi e non impegnativi;
Baltur si riserva la facoltà di apportare modifiche senza obbligo di preavviso.