

LIBRETTO D'ISTRUZIONI
per l'Installazione, l'Uso e la Manutenzione
caldaie a gas modello:

Fida Smile CA
23 E - 28 E - 24 SE - 30 SE

baltur
TECNOLOGIE PER IL CLIMA

ATTENZIONE

(per Fida Smile CA 24/30 SE)

**PER IL POSIZIONAMENTO DEL DIAFRAMMA LEGGERE ATTENTAMENTE
LE ISTRUZIONI RELATIVE ALLE TIPOLOGIE DI SCARICO
CONTENUTE NEL CAPITOLO "ISTRUZIONI PER L'INSTALLAZIONE".**

IMPORTANTE

**LA PRIMA ACCENSIONE DELLA CALDAIA DEVE ESSERE ESEGUITA DA UN
TECNICO ABILITATO AI SENSI DELLA LEGGE 46/90.**

INDICE

parti per l'utilizzatore

Avvertenze	3
-------------------------	----------

Dati tecnici	4
---------------------------	----------

Istruzioni per l'installazione	8
---	----------

Leggi e norme di sicurezza per il personale addetto all'installazione di caldaie	8
Leggi e norme di riferimento per l'installazione di caldaie	8
Posizionamento della caldaia	9
Fissaggio della caldaia	10
Allacciamenti idraulici	11
Riempimento dell'impianto	12
Allacciamento gas	12
Allacciamenti elettrici	13
Allacciamenti al camino Fida Smile CA E (tiraggio naturale)	14
Allacciamenti al camino Fida Smile CA SE (tiraggio forzato)	15
Tipologie di scarico Fida Smile CA SE	17

Istruzioni per la regolazione e la manutenzione	19
--	-----------


Accesso ai dispositivi di regolazione	19
Controlli preliminari GAS	19


Regolazione pressione MAX-MIN valvola GAS	20
Regolazione lenta accensione	20
Regolazione potenza MAX riscaldamento	21
Trasformazione GAS	24
Controllo della combustione	25
Regolazioni IDRAULICHE	25
Regolazioni ELETTRONICHE	26
Avvertenze per la manutenzione	27
Disegno complessivo in sezione Fida Smile CA 23 E - 28 E	28
Disegno complessivo in sezione Fida Smile CA 24 SE - 30 SE	29
Schema elettrico Fida Smile CA 23 E - 28 E	30
Schema elettrico Fida Smile CA 24 SE - 30 SE	31


Istruzioni per l'uso	32
-----------------------------------	-----------


Avvertenze per la messa in servizio dell'apparecchio	32
Consigli utili	32
Avvertenze	33
Accesso ai comandi	34
Istruzioni per accensione, funzionamento e spegnimento	34
Segnalazioni ed allarmi	36
Inattività della caldaia	38
Eventuale mancato funzionamento	39
Avvertenze durante l'uso	40

parti per il tecnico

 **PERICOLO:** Le avvertenze precedute da questo simbolo DEVONO essere seguite per evitare infortuni di origine meccanica o generica (es. ferite o contusioni).

 **PERICOLO:** Le avvertenze precedute da questo simbolo DEVONO essere seguite per evitare infortuni di origine ELETTRICA (folgorazione).

 **PERICOLO:** Le avvertenze precedute da questo simbolo DEVONO essere seguite per evitare infortuni di origine TERMICA (ustioni).

 **Attenzione:** Le avvertenze precedute da questo simbolo DEVONO essere seguite per evitare malfunzionamenti e/o danni materiali all'apparecchio o ad altri oggetti.

AVVERTENZE

Il libretto di istruzioni costituisce parte integrante ed essenziale del prodotto ed è a corredo di ogni caldaia.



Leggere attentamente le avvertenze contenute nel libretto in quanto forniscono importanti indicazioni riguardanti la sicurezza di Installazione, d'uso e manutenzione.

- Conservare con cura il libretto per ogni ulteriore consultazione.
- L'installazione deve essere effettuata in ottemperanza delle vigenti norme Nazionali e Locali, da personale professionalmente qualificato e secondo le istruzioni del costruttore.
- Per personale professionalmente qualificato s'intende quello avente specifica competenza tecnica del settore dei componenti di impianti di riscaldamento ad uso civile e produzione acqua calda, come previsto nella Legge N°46/90 del 05/03/90.
- Le operazioni eseguibili dall'utilizzatore sono contenute **ESCLUSIVAMENTE** nel capitolo "ISTRUZIONI PER L'USO".
- È esclusa qualsiasi responsabilità contrattuale ed extracontrattuale del costruttore per i danni causati da errori nell'installazione e nell'uso, e comunque da inosservanza delle vigenti norme Nazionali e Locali e delle istruzioni date dal costruttore stesso.
- ***Importante:** questa caldaia serve a riscaldare acqua ad una temperatura inferiore a quella di ebollizione a pressione atmosferica; deve essere allacciata ad un impianto di riscaldamento e/o ad una rete di distribuzione di acqua calda compatibile alle sue prestazioni ed alla sua potenza.*
- **Non lasciare alla portata dei bambini tutto il materiale tolto dalla caldaia (cartone, chiodi, sacchetti di plastica, ecc.) in quanto fonti di pericolo.**
- **Prima di effettuare qualsiasi operazione di pulizia o di manutenzione disinserire l'apparecchio dalla rete di alimentazione elettrica agendo sull'interruttore dell'impianto e/o attraverso gli appositi organi di intercettazione.**
- **In caso di guasto e/o di cattivo funzionamento disattivare l'apparecchio astenendosi da qualsiasi tentativo di riparazione o di intervento diretto.**

L'assistenza e la riparazione della caldaia dovrà essere effettuata solamente da personale **professionalmente qualificato**, utilizzando esclusivamente ricambi originali. Il mancato rispetto di quanto sopra può compromettere la sicurezza dell'apparecchio.

- Qualora si decida di non utilizzare più l'apparecchio, si dovranno rendere innocue quelle parti che possono causare potenziali fonti di pericolo.
- Se l'apparecchio dovesse essere venduto o trasferito ad un altro proprietario o se si dovesse traslocare e lasciare installata la caldaia, assicurarsi sempre che il libretto accompagni l'apparecchio in modo che possa essere consultato dal nuovo proprietario e/o dall'installatore.
- La caldaia dovrà essere destinata solo all'uso per il quale è stata espressamente prevista. Ogni altro uso è da considerarsi improprio e quindi pericoloso.
- È vietata l'utilizzazione dell'apparecchio per scopi diversi da quanto specificato.
- Questo apparecchio deve essere installato esclusivamente a parete.

DATI TECNICI

DATI TECNICI	Unità di misura	Fida Smile CA 23 E		Fida Smile CA 28 E		Fida Smile CA 24 SE		Fida Smile CA 30 SE	
Certificazione CE	n°	0694 BN 3710		0694 BN 3710		0694 BN 3710		0694 BN 3710	
Categoria		II ₂ H ₃ +		II ₂ H ₃ +		II ₂ H ₃ +		II ₂ H ₃ +	
Tipo		B11/BS				B22 - C12 - C32 - C42 - C52 - C62 - C82			
Gas di riferimento		G20	G30/ G31	G20	G30/ G31	G20	G30/ G31	G20	G30/ G31

Portata Termica max. (Hi)	kW	25.6	25.6	30.5	30.0	25.6	25.6	32.7	32.2
Portata Termica min. (Hi)	kW	10.5	10.5	13.2	13.2	10.5	10.5	13.2	13.2
Potenza Termica max. (Hi)	kW	23.1	23.1	27.5	27.1	23.6	23.6	29.5	29.1
Potenza Termica min. (Hi)	kW	9.1	9.1	11.4	11.4	8.9	8.9	11.0	11.0
Classe NO _x		3	1	3	1	3	2	3	2
NO _x ponderato	mg/kWh	112	204	128	208	127	158	106	183
CO misurato (a Qn)	ppm	38	90	31	47	20	31	37	44
CO ₂ (a Qn)	%	4.7	5.6	4.9	5.8	6.3	7.4	5.9	6.9

RENDIMENTO MISURATO

Rendimento nominale	%	90.8	91.4	92.1	93.4
Rendimento al 30% Pn	%	88.1	89.8	87.4	90.3

DATI RISCALDAMENTO

Regolazione temperatura acqua riscaldamento min+max campo normale (campo ridotto)	°C	30+80 (25+45)	30+80 (25+45)	30+80 (25+45)	30+80 (25+45)
Vaso espansione	l	8	8	8	8
Pressione vaso espansione	bar	1	1	1	1
Pressione max esercizio	bar	3	3	3	3
Temperatura max	°C	85	85	85	85

DATI SANITARIO

Prelievo continuo ΔT 25°C	l/min	13.2	15.8	13.5	16.9
Prelievo continuo ΔT 30°C	l/min	11.0	13.2	11.3	14.1
Portata acqua min.	l/min	3	3	3	3
Pressione max sanitario	bar	6	6	6	6
Pressione min sanitario (per attivazione pressostato di precedenza)	bar	0.8	0.8	0.8	0.8
Regolazione temperatura (min+max)	°C	30+70	30+70	30+70	30+70

CARATTERISTICHE ELETTRICHE

Tensione/Frequenza	volt/Hz	230/50	230/50	230/50	230/50
Potenza	W	100	130	150	180
Grado di protezione		IP X4D	IP X4D	IP X4D	IP X4D

CARATTERISTICHE DIMENSIONALI

Larghezza - Altezza - Profondità	mm	Vedere figura "DIMENSIONI"			
Peso	kg	33	36	37	40

COLLEGAMENTI (S=Scarico)

Mandata/Ritorno	Inch	¾"	¾"	¾"	¾"
Entrata/Uscita acqua sanitaria	Inch	½"	½"	½"	½"
Attacco Gas alla caldaia	Inch	¾"	¾"	¾"	¾"
Attacco Gas al rubinetto (kit raccordi standard)	Inch	½"	½"	½"	½"
Diametro tubo di scarico	mm	130	140		
Diametro tubo asp./scarico concentrico	mm			100/60	100/60
Lunghezza concentrico min+max orizz.	m			0.5+4	1+3
Lunghezza concentrico min+max vert.	m			1+5	1+4
Diametro tubi asp./scarico separati	mm			80	80
Lunghezza tubi separati min+max	m			2+30 (max S=20)	2+16 (max S=10)
Lunghezza tubi separati con sdoppiatore min+max	m			2+14 (max S=13)	2+10 (max S=7)

PRESSIONI ALIMENTAZIONE GAS

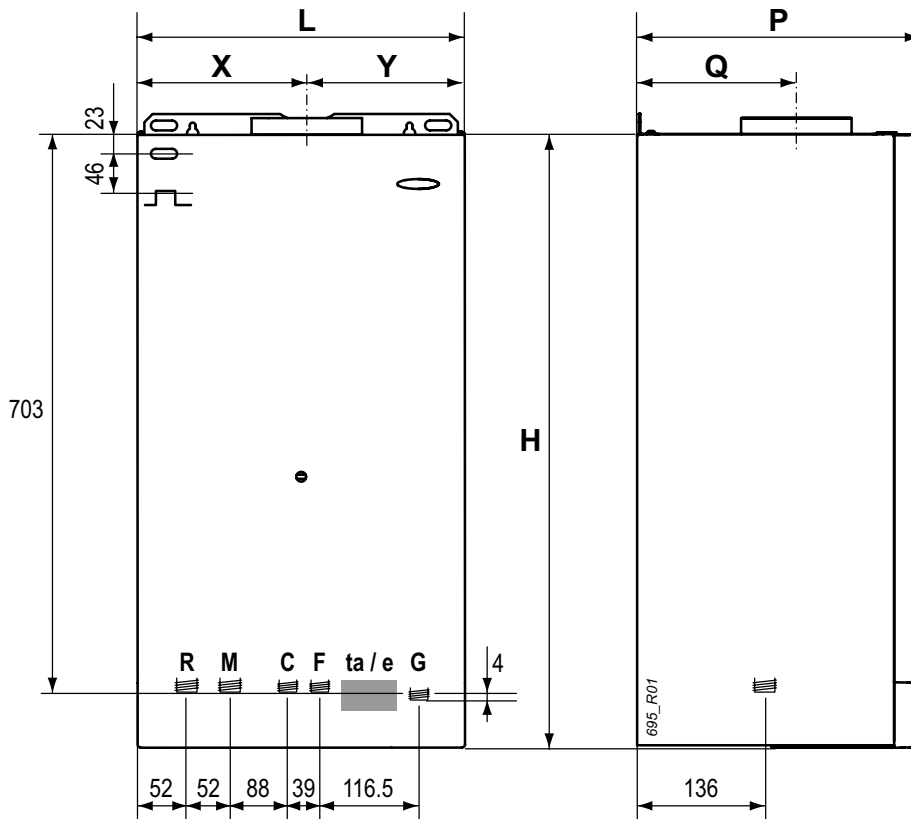
Gas di riferimento		G20	G30/ G31	G20	G30/ G31	G20	G30/ G31	G20	G30/ G31
Pressione nominale	mbar	20	29/37	20	29/37	20	29/37	20	29/37
Numero ugelli		13	13	14	14	13	13	14	14
Diametro ugelli	∅ 1/100mm	120	75/75	125	76/76	120	75/75	130	78/78

CONSUMO GAS

Qmax	mc/h	2.71		3.22		2.71		3.46	
	kg/h		2.01/ 1.98		2.36/ 2.33		2.01/ 1.98		2.53/ 2.50
Qmin	mc/h	1.11		1.40		1.11		1.40	
	kg/h		0.83/ 0.81		1.04/ 1.02		0.83/ 0.81		1.04/ 1.02

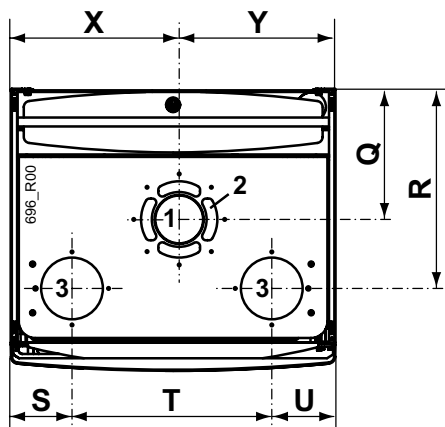
DIMENSIONI

Fida Smile CA E - SE



- R Ritorno impianto (3/4")
- M Mandata impianto (3/4")
- C Uscita acqua calda (1/2")
- F Ingresso acqua fredda (1/2")
- ta/e Posizione indicativa collegamenti alimentazione elettrica e termostato ambiente
- G Gas (3/4")

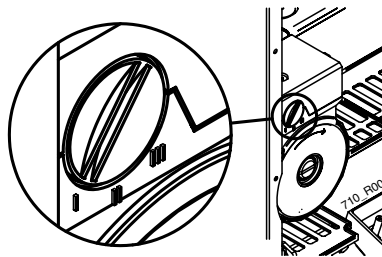
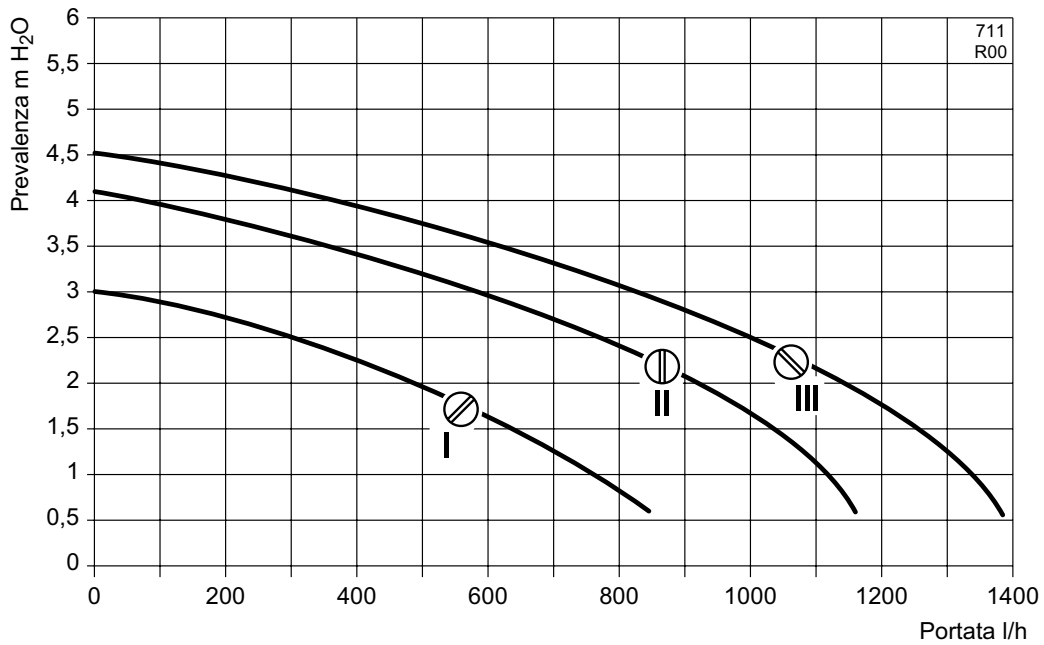
Solo modelli Fida Smile CA 24-30 SE:



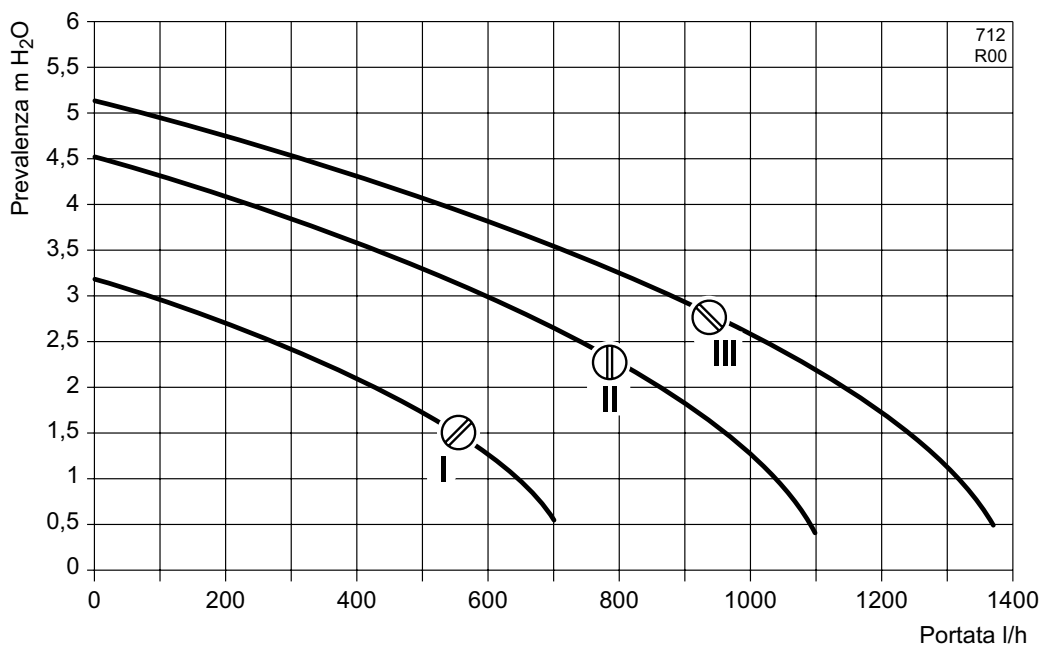
1	Scarico
2	Aspirazione per sistema coassiale
3	Aspirazione per sistema sdoppiato

Modelli caldaie	L (mm)	H (mm)	P (mm)	X (mm)	Y (mm)	Q (mm)	R (mm)	S (mm)	T (mm)	U (mm)
Fida Smile CA 23 E	400	750	347	207	193	194				
Fida Smile CA 28 E	400	750	347	207	193	194				
Fida Smile CA 24 SE	400	750	347	207	193	161	246	75	246	79
Fida Smile CA 30 SE	400	750	347	207	193	161	246	75	246	79

PREVALENZA DISPONIBILE ALL'IMPIANTO
MOD. Fida Smile CA 23 E / 24 SE
 con selettore in velocità I, II e III (by-pass automatico non escludibile)



PREVALENZA DISPONIBILE ALL'IMPIANTO
MOD. Fida Smile CA 28 E / 30 SE
 con selettore in velocità I, II e III (by-pass automatico non escludibile)

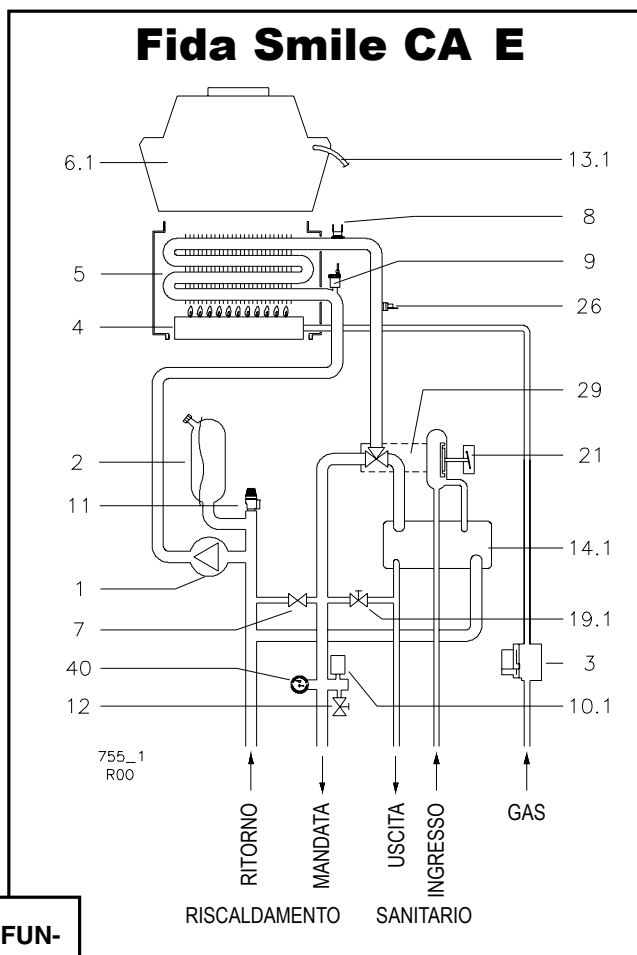


parte per il tecnico

SCHEMA DI FUNZIONAMENTO

LEGENDA - Fida Smile CA 23-28 E:

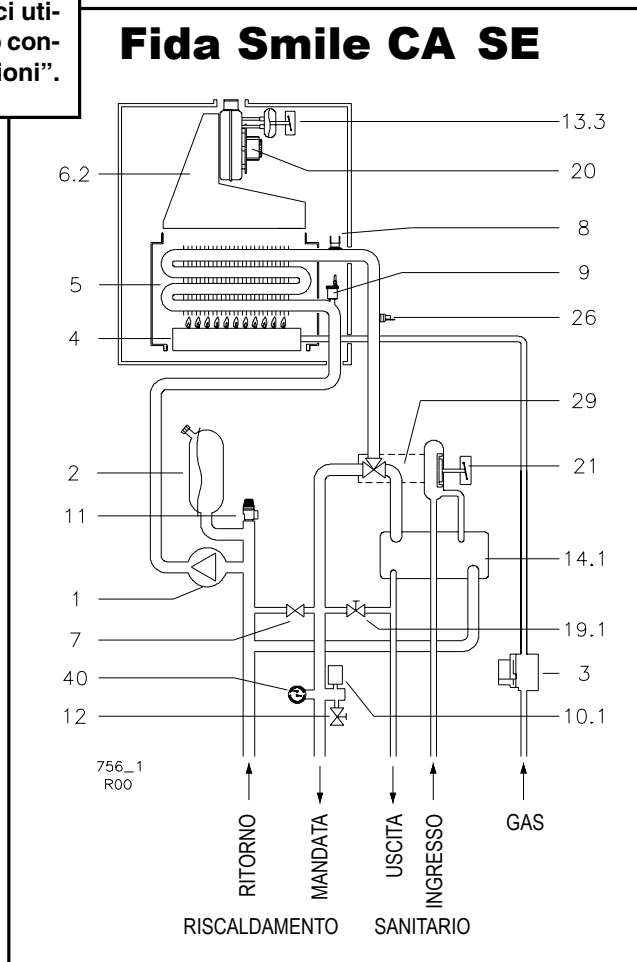
- 1 Circolatore
- 2 Vaso di espansione
- 3 Elettrovalvola gas
- 4 Bruciatore
- 5 Scambiatore primario
- 6.1 Cappa fumi
- 7 By-pass impianto
- 8 Termostato sicurezza acqua
- 9 Valvola sfogo aria
- 10.1 Pressostato mancanza acqua
- 11 Valvola sicurezza circ. riscald. 3 bar
- 12 Rubinetto scarico impianto
- 13.1 Termostato fumi
- 14.1 Scambiatore sanitario
- 19.1 Rubinetto riempimento impianto
- 21 Pressostato precedenza sanitario
- 26 Sensore temperatura mandata
- 29 Valvola deviatrice idraulica
- 40 Manometro



Attenzione: questi schemi hanno carattere solamente **FUNZIONALE**. Per la realizzazione degli allacciamenti idraulici utilizzare **ESCLUSIVAMENTE** la dima di fissaggio, il disegno contenuto nel paragrafo "Installazione" o la figura "Dimensioni".

LEGENDA - Fida Smile CA 24-30 SE:

- 1 Circolatore
- 2 Vaso di espansione
- 3 Elettrovalvola gas
- 4 Bruciatore
- 5 Scambiatore primario
- 6.2 Convogliatore fumi
- 7 By-pass impianto
- 8 Termostato sicurezza acqua
- 9 Valvola sfogo aria
- 10.1 Pressostato mancanza acqua
- 11 Valvola sicurezza circ. riscald. 3 bar
- 12 Rubinetto scarico impianto
- 13.3 Pressostato fumi
- 14.1 Scambiatore sanitario
- 19.1 Rubinetto riempimento impianto
- 20 Elettroventilatore
- 21 Pressostato precedenza sanitario
- 26 Sensore temperatura mandata
- 29 Valvola deviatrice idraulica
- 40 Manometro



parte per il tecnico

ISTRUZIONI PER L'INSTALLAZIONE

Leggi e norme di sicurezza per il personale addetto all'installazione di caldaie

D. Lgs. 19/09/94, n° 626

"Attuazione delle direttive 89/391/CEE; 89/655/CEE, 90/296/CEE, 90/934/CEE, 90/679/CEE, riguardanti il miglioramento della sicurezza e della salute dei lavoratori sul luogo di lavoro"

D. Lgs. 04/12/1992, n° 475

"Attuazione della direttiva 89/686/CEE del Consiglio del 21 dicembre 1989, in materia di ravvicinamento delle legislazioni degli stati membri relative ai dispositivi di protezione individuale"



Durante le operazioni di movimentazione, installazione e manutenzione delle caldaie, fare attenzione alle parti metalliche, per evitare la possibilità di lesioni personali quali tagli e abrasioni. Utilizzate i guanti nelle operazioni suddette.

Leggi e norme di riferimento per l'installazione di caldaie

Legge 05-03-90 n°46

"Norme per la sicurezza degli impianti"

D.P.R. 06-12-91 n°447

"Regolamento di attuazione della Legge 5 Marzo 1990, n°46 in materia di sicurezza degli impianti"

Legge 09-01-91 n°10

"Norme per l'attuazione del piano energetico nazionale in materia di uso razionale dell'energia, di risparmio energetico e di sviluppo delle fonti rinnovabili di energia"

D.P.R. 26-08-93 n°412

"Regolamento recante norme per la progettazione, l'installazione e la manutenzione degli impianti termici degli edifici ai fini del contenimento dei consumi di energia, in attuazione dell'art.4, comma 4 della Legge 9 Gennaio 1991 n°10"

ALLEGATO G D.P.R. 26-08-93 n°412

"Libretto di impianto"

D.P.R. 21-12-99 n°551

"Regolamento recante modifiche al DPR 26-08-93 n°412, in materia di progettazione, installazione, esercizio e manutenzione degli impianti termici degli edifici, ai fini del contenimento dei consumi energetici"

Norma di installazione UNICIG 7129/01

"Impianti a gas per uso domestico alimentati da rete di distribuzione"

Norma di installazione UNICIG 7131/99

"Impianti a gas di petrolio liquefatti per uso domestico non alimentati da reti di distribuzione"

Norma per impianti elettrici CEI 64-8.

Decreto Ministeriale 12-04-96

“Approvazione della regola termica di prevenzione incendi per la progettazione, la costruzione e l'esercizio degli impianti termici alimentati da combustibili gassosi”.

Posizionamento della caldaia

LOCALE CALDAIA


Avendo il focolare una potenza termica inferiore a 35 kw (circa 30000 Kcal/h), non si richiedono per il locale d'installazione particolari caratteristiche. In sintesi, devono essere rispettate tutte le buone norme di installazione atte a garantire un funzionamento sicuro e regolare.

IMPORTANTE:

Due apparecchi adibiti allo stesso uso nel medesimo locale o in locali direttamente comunicanti, per una portata termica complessiva maggiore di 35 kW, costituiscono centrale termica e sono soggetti alle disposizioni del DM 12/04/96.

- La potenzialità di più apparecchi adibiti ad uso diverso (ad es. cottura e riscaldamento), installati all'interno di una singola unità immobiliare adibita ad uso abitativo, non deve essere sommata.
- La presenza di altri apparecchi (es. un piano cottura) può richiedere la realizzazione di aperture per ventilazione/aerazione supplementari o la maggiorazione di quelle esistenti, in conformità alle Norme e Leggi Nazionali e Locali in vigore.

VENTILAZIONE LOCALI (mod. **Fida Smile CA 23/28 E a tiraggio naturale)**

 **Si ribadisce la massima importanza e l'obbligatorietà della ventilazione permanente del locale in cui è installata la caldaia a tiraggio naturale, da realizzare e/o dimensionare in conformità con le vigenti norme Nazionali e Locali.**

INSTALLAZIONI IN LOCALI DOVE LA TEMPERATURA AMBIENTE PUÒ RAGGIUNGERE 0°C:

La caldaia è omologata per gli interni, e deve essere in ogni caso completamente protetta per mezzo di un'adeguata copertura che la salvaguardi da ogni agente atmosferico.

La caldaia è provvista di sistema antigelo che impedisce agli organi interni di raggiungere temperature inferiori a 5°C. Questo sistema richiede la presenza di alimentazione elettrica e gas.

Nel caso di installazione in ambienti in cui la temperatura possa raggiungere 0°C, è opportuno proteggere il circuito di riscaldamento introducendo nello stesso un liquido anticongelante. Vedere anche il paragrafo “Riempimento dell'impianto”.

 **Questo apparecchio non è previsto per essere installato all'esterno.**

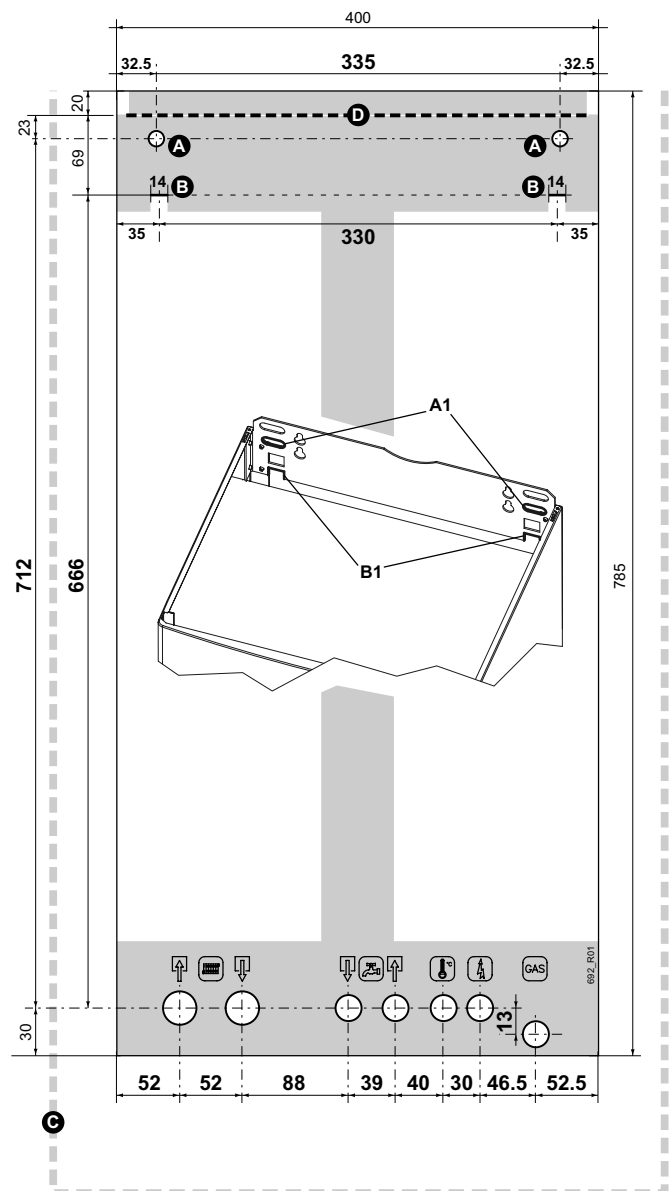
Fissaggio della caldaia

NOTA: È disponibile separatamente l'apposita dima riutilizzabile in metallo che agevola il posizionamento degli attacchi (utilizzando il Kit Raccordi Standard) e dei punti di fissaggio direttamente in opera. Se non si utilizza il Kit Raccordi Standard, vedere la posizione degli attacchi idraulici della caldaia nella figura "DIMENSIONI" (sezione "Dati Tecnici" in questo libretto).

- Considerate, oltre l'ingombro della caldaia, gli spazi [C] necessari per la manutenzione. Sono consigliati: 50mm dai lati e 300mm dalla parte inferiore;
- Per fissare la caldaia con tasselli ad espansione (tipo "a prigioniero" con dado), centrate i relativi fori a parete ai punti [A]. Per appenderla a ganci aperti, predisponete i ganci in modo che il loro filo di battuta corrisponda ai punti [B].
- Predisporre le tubazioni dell'impianto mandata-ritorno, acqua fredda, acqua calda, gas e collegamenti elettrici rispettando la dima o le misure in figura.
- Appendere la caldaia ai due tasselli o ai ganci utilizzando le asole indicate ([A1] per i tasselli e [B1] per i ganci aperti).
- **Togliere i tappi di plastica** posti a protezione delle tubazioni della caldaia, e collegare la stessa agli attacchi predisposti.

NOTA: Per facilitare i collegamenti è possibile rimuovere temporaneamente la griglia inferiore svitando le quattro viti.

- Per il collegamento dei condotti di aspirazione e/o scarico dei modelli SE, vedere il paragrafo "Tipologie di scarico", dove le misure sono riferite al filo superiore caldaia [D].



	Gas (1/2")
	Uscita Acqua Calda (1/2")
	Entrata Acqua Fredda (1/2")
	Ritorno Impianto (3/4")
	Mandata Impianto (3/4")
	Linea Elettrica
	Termostato Ambiente

Allacciamenti idraulici

CONSIGLI E SUGGERIMENTI PER EVITARE VIBRAZIONI E RUMORI NEGLI IMPIANTI

- Evitare l'impiego di tubazioni con diametri ridotti;
- Evitare l'impiego di gomiti a piccolo raggio e riduzioni di sezioni importanti;
- **Si raccomanda un lavaggio a caldo dell'impianto** a scopo di eliminare le impurità provenienti dalle tubazioni e dai radiatori (in particolare oli e grassi) che **rischierebbero di danneggiare il circolatore.**

VELOCITÀ DEL CIRCOLATORE

Il circolatore possiede un selettore che permette di ridurre la velocità, per diminuire l'eventuale rumore causato dalla circolazione troppo rapida del liquido in impianti di riscaldamento piccoli.

ALIMENTAZIONE ACQUA SANITARIA

La pressione dell'acqua fredda in ingresso non deve superare i 6 bar. Inoltre, per il funzionamento ottimale della caldaia, dovrebbe essere superiore ad 1 bar. Una pressione in ingresso troppo bassa potrebbe non consentire il corretto ripristino della pressione di 1 bar nell'impianto di riscaldamento, e ridurre la portata di acqua calda sanitaria disponibile alla caldaia.

i Nel caso di pressioni superiori è **INDISPENSABILE** installare un riduttore di pressione a monte della caldaia.

La durezza dell'acqua di alimentazione condiziona la frequenza della pulizia dello scambiatore sanitario. Inoltre, la presenza nell'acqua di residui solidi o impurità (ad esempio nel caso di impianti nuovi) potrebbe pregiudicare il corretto funzionamento degli organi della caldaia.

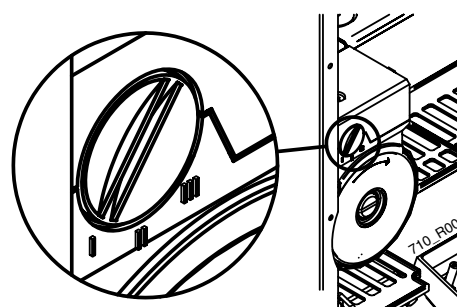
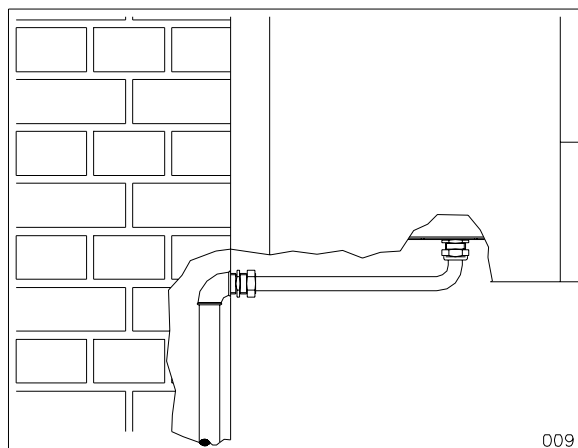
L'opportunità di installare adeguate apparecchiature per il trattamento dell'acqua va quindi valutata in base alle caratteristiche dell'acqua stessa.

IMPIANTO DI RISCALDAMENTO

- Accertarsi che la pressione idraulica misurata dopo l'eventuale valvola di riduzione non sia superiore alla pressione di esercizio riportata nella targa del componente.
- Poiché durante il funzionamento l'acqua contenuta nell'impianto di riscaldamento aumenta di pressione, accertarsi che il suo valore massimo non superi la Pressione max d'esercizio (rif. tabella "Dati Tecnici").
- Collegare gli scarichi di sicurezza della caldaia ad un imbuto di scarico. Se non collegate a scarico, le valvole di sicurezza, quando dovessero intervenire, allagherebbero il locale e di questo non si renderebbe responsabile il costruttore della caldaia.

⚡ **Assicurarsi che le tubazioni dell'impianto idrico e di riscaldamento non siano usate come presa di terra dell'impianto elettrico. Non sono assolutamente idonee a questo uso.**

ESEMPIO DI COLLEGAMENTO

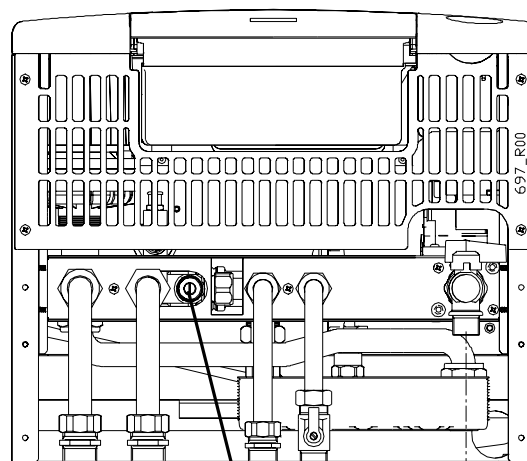


Riempimento dell'impianto

Effettuati tutti i collegamenti dell'impianto si può procedere al riempimento del circuito. Tale operazione deve essere effettuata con cura rispettando le seguenti fasi:

- Aprire le valvole di sfogo dei radiatori;
- Aprire gradualmente l'apposito rubinetto di caricamento impianto (rif. a figura "Vista dal basso della caldaia") accertandosi che le eventuali valvole di sfogo aria automatiche, installate sull'impianto, funzionino regolarmente;
- Chiudere le valvole di sfogo dei radiatori non appena esce acqua;
- Controllare attraverso il manometro che la pressione raggiunga il valore ottimale di $1 \div 1,5$ bar (minimo 0,5 bar);
- Chiudere il rubinetto di carico e quindi sfogare nuovamente l'aria attraverso le valvole di sfogo dei radiatori;

VISTA DAL BASSO DELLA CALDAIA



RUBINETTO
CARICAMENTO

i In caso di installazione della caldaia in locali dove la temperatura ambiente può scendere al di sotto dello 0°C, si consiglia di riempire l'impianto con soluzione antigelo.

Allacciamento gas


L'installazione della caldaia deve essere eseguita da personale professionalmente abilitato, come previsto dalla legge 46/90, poiché una errata installazione può causare danni a persone, animali o cose, nei confronti dei quali il costruttore non può essere considerato responsabile.

Effettuare le seguenti verifiche:

- a) la pulizia di tutte le tubazioni dell'impianto di adduzione del gas onde evitare eventuali residui che potrebbero compromettere il buon funzionamento della caldaia;
- b) che la linea di adduzione e la rampa gas siano conformi alle norme e prescrizioni vigenti (Norme UNI-CIG 7129/01 e 7131/99 – DM 12/04/96);
- c) il controllo della tenuta interna ed esterna dell'impianto e delle connessioni gas;
- d) la tubazione di alimentazione deve avere una sezione superiore o uguale a quella della caldaia;
- e) controllare che il gas distribuito sia corrispondente a quello per cui la caldaia è stata regolata: altrimenti far modificare da personale professionalmente qualificato per l'adattamento all'altro gas;
- f) che a monte dell'apparecchio sia installato un rubinetto di intercettazione;


Aprire il rubinetto del contatore e spurgare l'aria contenuta nel complesso dell'impianto tubazioni apparecchi, procedendo successivamente apparecchio per apparecchio.

 È **OBBLIGATORIO** interporre una **guarnizione A BATTUTA** di misura e materiale adeguati per collegare l'attacco **GAS** della caldaia alla tubazione d'alimentazione. L'attacco **NON È IDONEO** all'uso di canapa, nastro in teflon e simili.

 Con funzionamento a GPL è assolutamente necessaria l'installazione di un riduttore di pressione a monte della caldaia.

Considerate le molteplici possibilità d'installazione, il Kit Raccordi Standard per le caldaie serie **Fida Smile** viene fornito con il rubinetto gas avente l'attacco maschio verso dima con $\varnothing 1/2$ ". Non è pertanto previsto alcun tubo di raccordo per il gas.

Allacciamenti elettrici


 Il collegamento del termostato ambiente funziona in **bassissima tensione di sicurezza (SELV)**: connetterlo ai terminali **privi di potenziale** (contatto pulito) di un termostato o cronotermostato. **NON deve essere collegato a circuiti sotto tensione, per nessun motivo.**

Collegare l'apparecchio ad una rete di 230V-50Hz. È necessario rispettare le polarità L-N (fase L=marrone; neutro N=blu) - altrimenti la caldaia non funziona - ed il collegamento di terra (cavo giallo-verde).

 **METTERE A MONTE DELL'APPARECCHIO UN INTERRUTTORE BIPOLARE.**

L'interruttore bipolare deve avere una distanza fra i contatti di apertura di almeno 3 mm. Per l'alimentazione generale dell'apparecchio dalla rete elettrica, non è consentito l'uso di adattatori, prese multiple e prolunghe.

In caso di sostituzione del cavo di alimentazione utilizzare uno dei seguenti tipi di cavo: H05VVF oppure H05-VVH2-F. **È obbligatorio il collegamento con la messa a terra secondo le vigenti norme CEI.** Per sostituire il cavo, liberarlo dal pressacavo posto sulla staffa raccordi, aprire il coperchio del cruscotto e scollegarlo dai morsetti. Procedere in ordine e senso inverso per installare il nuovo cavo. È assolutamente necessario fissare il cavo inserendolo nell'apposito pressacavo posto sulla staffa raccordi.

 **La sicurezza elettrica dell'apparecchio è raggiunta soltanto quando lo stesso è correttamente collegato ad un'efficace impianto di messa a terra, eseguito come previsto dalle vigenti norme di sicurezza.**

Far verificare da personale abilitato che l'impianto elettrico sia adeguato alla potenza massima assorbita dall'apparecchio, indicata in targa, accertando in particolare che la sezione dei cavi dell'impianto sia idonea alla potenza assorbita dall'apparecchio.

N.B.: la BALTUR S.p.A. declina ogni responsabilità per danni a persone, animali o cose derivate dal mancato collegamento della messa a terra della caldaia e della inosservanza delle norme.

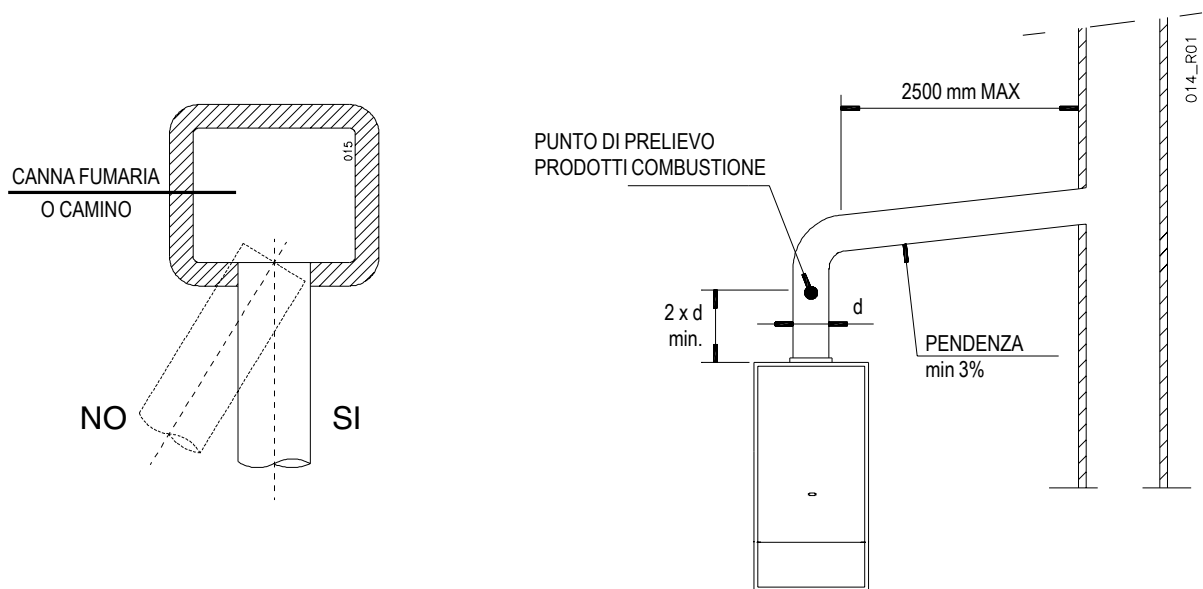
Allacciamenti al camino

Fida Smile CA E (tiraggio naturale)

Seguire attentamente le indicazioni date dalle norme vigenti: UNI-CIG 7129/01 e 7131/99, DPR 26-08-93 n°412 e successive modifiche.

Indicazioni per il collegamento del canale da fumo alla canna fumaria (salvo diverse disposizioni legislative e normative, Nazionali e/o Locali):

- Non sporgere con il tubo di scarico all'interno della canna fumaria, ma arrestarsi prima della faccia interna di quest'ultima. Il tubo di scarico deve essere perpendicolare con la parete interna opposta del camino o della canna fumaria.
- All'uscita dalla caldaia, il tubo deve avere un tratto verticale di lunghezza non inferiore a due volte il diametro, misurato dall'attacco del tubo di scarico.
- Dopo il tratto verticale il tubo deve avere un andamento ascensionale, con pendenza minima del 3%, con una lunghezza in ogni caso non superiore a 2500 mm.

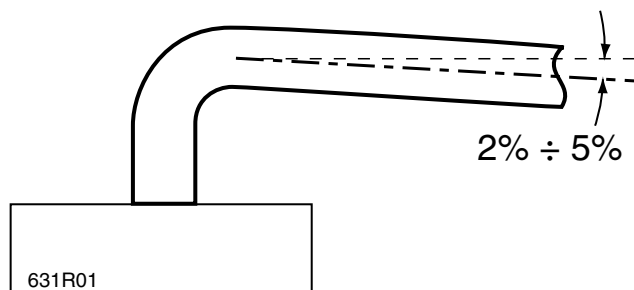


Allacciamenti al camino

Fida Smile CA SE (tiraggio forzato)

INDICAZIONI GENERALI PER L'INSTALLAZIONE DEI CANALI D'ASPIRAZIONE E SCARICO

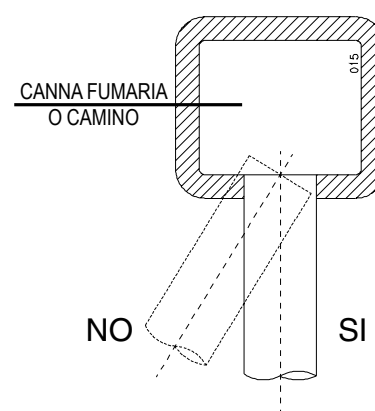
Al fine di garantire la funzionalità e l'efficienza dell'apparecchio si deve prevedere per i canali d'aspirazione e scarico, per i tratti orizzontali, una pendenza tra il 2% ed il 5% verso il basso e dall'apparecchio verso l'esterno. I sistemi d'aspirazione e scarico, laddove le norme vigenti non lo prevedano, devono essere protetti con accessori e dispositivi che impediscano la penetrazione degli agenti atmosferici.



Seguire attentamente le indicazioni date dalle norme vigenti: UNICIG 7129/01 e 7131/99, DPR 26-08-93 n°412 e successive modifiche.

Indicazioni per il collegamento del canale da fumo alla canna fumaria:

- Non sporgere con il tubo di scarico all'interno della canna fumaria, ma arrestarsi prima della faccia interna di quest'ultima. Il tubo di scarico deve essere perpendicolare con la parete interna opposta del camino o della canna fumaria (vedi figura).



Nei casi di scarico a parete devono essere rispettate le posizioni riportate nel disegno e nella tabella seguente.

Posizionamento dei terminali per apparecchi a tiraggio forzato in funzione della loro portata termica

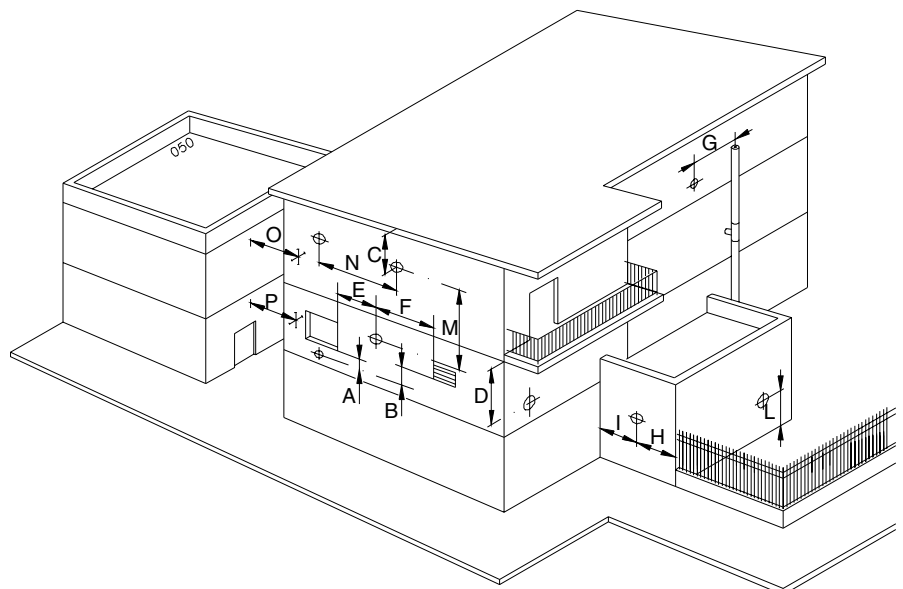
Posizionamento del terminale	Distanze	Apparecchi		
		da 4 kW * fino a 7 kW mm min.	oltre 7 kW fino a 16 kW mm min.	oltre 16 kW fino a 35 kW mm min.
Sotto finestra	A	300	500	600
Sotto apertura di aerazione	B	300	500	600
Sotto gronda	C	300	300	300
Sotto balcone **	D	300	300	300
Da una finestra adiacente	E	400	400	400
Da una apertura di aerazione adiacente	F	600	600	600
Da tubazioni o scarichi verticali od orizzontali ***	G	300	300	300
Da un angolo dell'edificio	H	300	300	300
Da una rientranza dell'edificio	I	300	300	300
Dal suolo o da altro piano di calpestio	L	400 ◆	1500 ◆	2500
Fra due terminali in verticale	M	500	1000	1500
Fra due terminali in orizzontale	N	500	800	1000
Da una superficie frontale prospiciente senza aperture o terminali entro un raggio di 3 m dallo sbocco dei fumi	O	1500	1800	2000
Idem, ma con aperture o terminali entro un raggio di 3 m dallo sbocco dei fumi	P	2500	2800	3000

* *Gli apparecchi di portata termica minore di 4 kW non sono obbligatoriamente soggetti a limitazioni per quel che riguarda il posizionamento dei terminali, fatta eccezione per i punti O e P.*

** *I terminali sotto un balcone praticabile devono essere collocati in posizione tale che il percorso totale dei fumi, dal punto di uscita dal terminale al loro sbocco dal perimetro esterno del balcone, compresa l'altezza della eventuale balaustra di protezione, non sia inferiore a 2000 mm.*

*** *Nella collocazione dei terminali dovranno essere adottate distanze non minori di 500 mm. per la vicinanza di materiali sensibili all'azione dei prodotti della combustione (ad esempio, gronde e pluviali in materiale plastico, sporti in legname ecc.) a meno di non adottare adeguate misure schermanti nei riguardi di detti materiali.*

◆ *I terminali devono essere in questo caso costruiti in modo che il flusso dei prodotti della combustione sia il più possibile ascendente ed opportunamente schermato agli effetti della temperatura.*

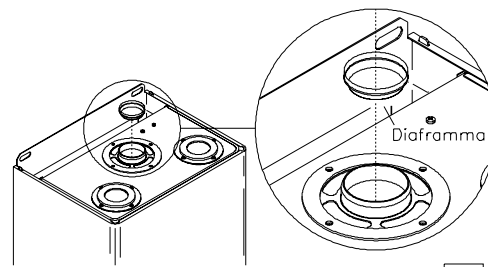


Tipologie di scarico

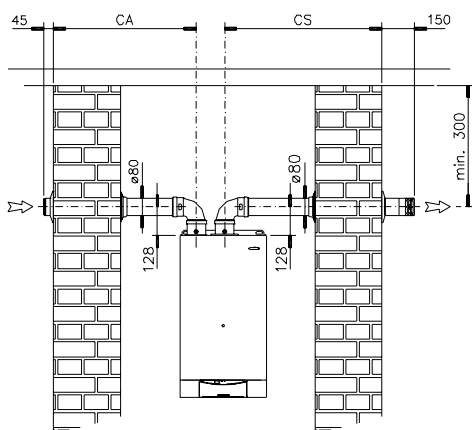
Fida Smile CA SE

SCARICO E ASPIRAZIONE CON TUBI SEPARATI

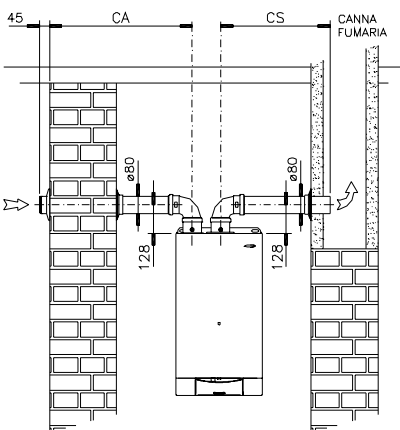
i Attenzione: Consultare la tabella e, se richiesto, installare il diaframma fornito con la caldaia come indicato nella figura a fianco (considerare ogni curva a 90° supplementare equivalente a 0,5 m lineare, a 45° = 0,25 m).



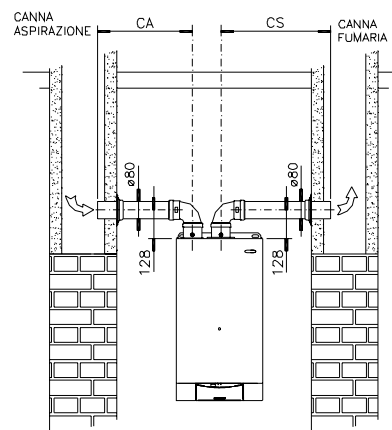
472



ASPIRAZIONE E SCARICO IN PARETE

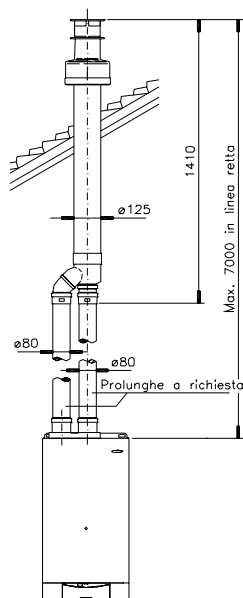


ASPIRAZIONE IN PARETE SCARICO IN CANNA FUMARIA



ASPIRAZIONE IN CONDOTTO
SCARICO IN CANNA FUMARIA

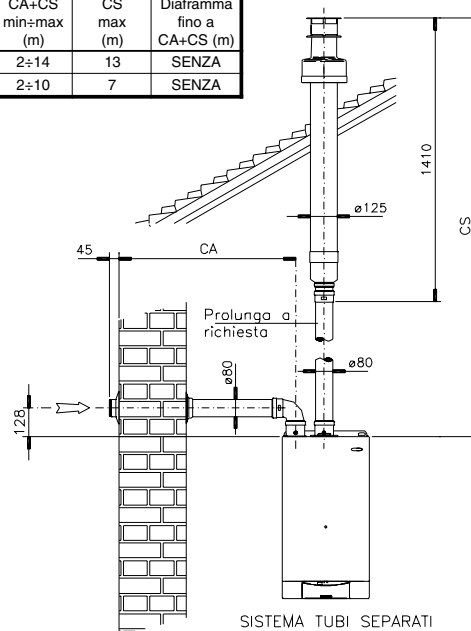
Modello	Condotti separati			Con sdoppiatore su attacco coass.		
	CA+CS min÷max (m)	CS max (m)	Diaframma fino a CA+CS (m)	CA+CS min÷max (m)	CS max (m)	Diaframma fino a CA+CS (m)
Fida Smile CA 24 SE	2÷30	20	8	2÷14	13	SENZA
Fida Smile CA 30 SE	2÷16	10	SEMPRE	2÷10	7	SENZA



SISTEMA TUBI SEPARATI CON SDOPPIATORE
SCARICO ASPIRAZIONE VERTICALE

Le misure sono relative al filo superiore caldaia

698_3_R00



SISTEMA TUBI SEPARATI
SCARICO VERTICALE

ATTENZIONE (SOLO PER MOD. 24 SE)
se CA+CS < 3 m, diaframma + sdoppiatore

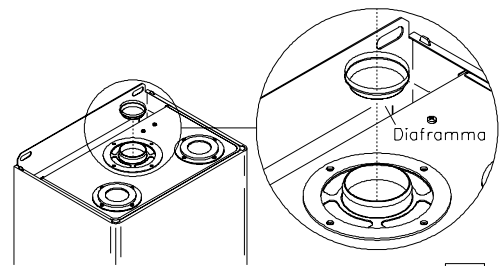
parte per il tecnico

Tipologie di scarico

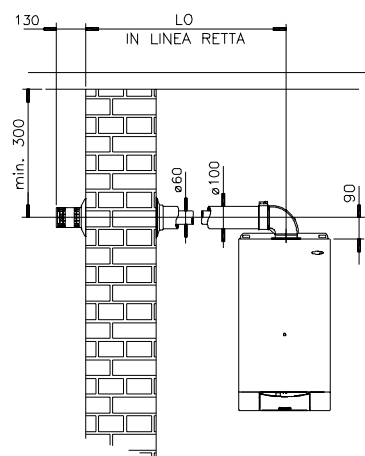
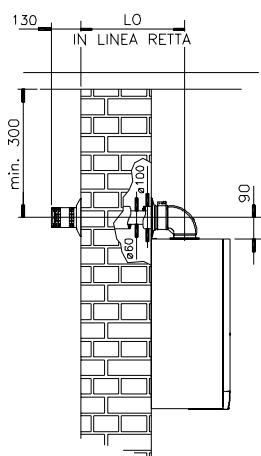
Fida Smile CA SE

SCARICO E ASPIRAZIONE COASSIALI

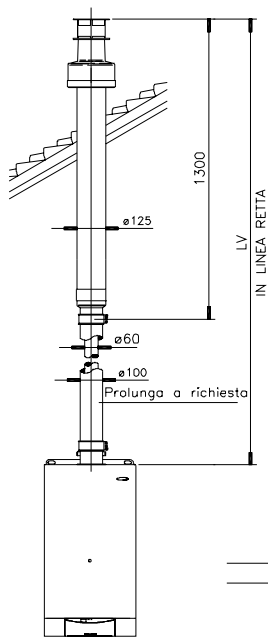
i Attenzione: Consultare la tabella e, se richiesto, installare il diaframma fornito con la caldaia come indicato nella figura a fianco (considerare ogni curva a 90° supplementare equivalente a 1 m lineare, a 45° = 0,5 m).



472



SISTEMA COASSIALE ORIZZONTALE

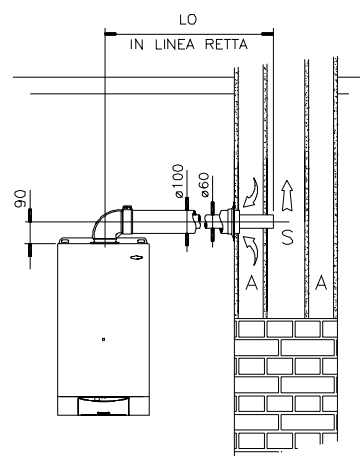


SISTEMA COASSIALE VERTICALE

Modello	LO min÷max (m)	LV min÷max (m)	Diaframma fino a LO o LV (m)
Fida Smile CA 24 SE	0,5÷4	1÷5	2
Fida Smile CA 30 SE	1÷3	1÷4	1

Le misure sono relative al filo superiore caldaia

699_3_R00



SISTEMA COASSIALE ORIZZONTALE
SCARICO IN CANNA FUMARIA COASSIALE

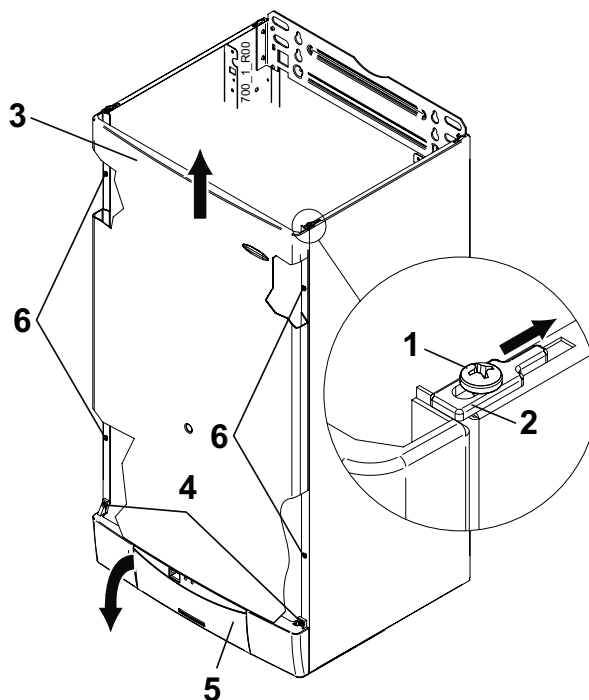
ISTRUZIONI PER LA REGOLAZIONE E LA MANUTENZIONE

⚠ ATTENZIONE: le operazioni descritte di seguito devono essere eseguite solo da personale professionalmente qualificato.

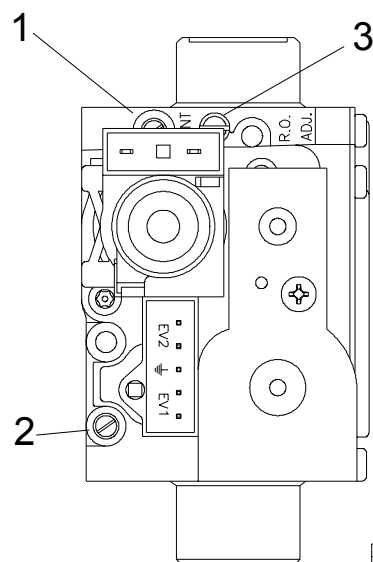
⚠ Al termine delle misure, ricordarsi di serrare le viti delle prese di pressione della valvola gas e di verificare l'assenza di fughe di gas!

Accesso ai dispositivi di regolazione

1. Allentare le viti [1] e fare scorrere i fermi [2] per liberare il mantello frontale [3];
2. spingere il mantello frontale [3] verso l'alto e rimuoverlo;
3. svitare le due viti [4] e ribaltare verso il basso il cruscotto [5];
4. una volta eseguite le regolazioni (descritte nei paragrafi seguenti), chiudere la caldaia eseguendo le operazioni in senso inverso, facendo attenzione ad agganciare il mantello frontale alle teste delle quattro viti [6] (che non vanno svitate) e ricordandosi di fermarlo per mezzo dei fermi [2] e delle viti [1].



VALVOLA GAS SIT 845



LEGENDA

- 1 = Presa pressione uscita gas
- 2 = Presa pressione ingresso gas
- 3 = Vent (mod. SE)



Controlli preliminari GAS

La caldaia esce dalla fabbrica già tarata e collaudata per il tipo di gas per cui viene richiesta, è comunque opportuno verificare che il tipo di gas e le pressioni al bruciatore siano corretti. In caso contrario seguire le procedure descritte in questa sezione.

Per eseguire il controllo delle pressioni al bruciatore, inserire le sonde del manometro nelle prese di pressione disponibili sulla valvola gas (vedi figura).

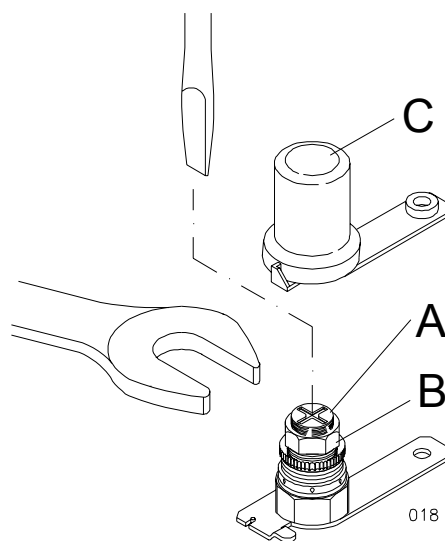
N.B.: Per controllare che la pressione e la portata del gas di rete siano sufficienti a garantire il corretto funzionamento dell'apparecchio eseguire la misura a bruciatore acceso.

Regolazione pressione MAX-MIN valvola GAS

- Verificare che la pressione all'ingresso della caldaia sia corretta per il tipo di gas distribuito;
- portate e mantenete il selettore Estate/Inverno in posizione Spazzacamino  per almeno 3 secondi, quindi lasciate tornare il selettore in posizione Estate . La spia verde lampeggia rapidamente ed il bruciatore si accende alla massima potenza, per un tempo sufficiente per eseguire i controlli e le misure. Il calore prodotto viene smaltito dall'impianto di riscaldamento;
- attendere almeno 10 secondi e verificare che la pressione corrisponda al valore massimo riportato nella tabella "POTENZA PRESSIONE" del modello specifico. Nel caso sia necessaria una correzione della regolazione, facendo riferimento alla figura, operare come segue:

- assicurarsi che la bobina di modulazione sia alimentata;
- togliere il cappuccio di protezione "C". Nei modelli "SE" asportare il tubo di silicone dalla presa "VENT" (part. 3 in fig.) della valvola gas;
- regolare la pressione massima agendo sul dado "B" con l'ausilio di una chiave da 10 mm. Ruotando in senso orario la pressione aumenta, in senso antiorario diminuisce;
- togliere il connettore di alimentazione della bobina di modulazione;
- mantenendo bloccato il dado "B", regolare la pressione minima svitando progressivamente vite "A" con l'ausilio di un cacciavite da 4 mm;
- reinserire il connettore di alimentazione del modulatore e verificare che i valori siano quelli impostati;
- spegnere il bruciatore ruotando il selettore Estate/Inverno in posizione centrale (0). La spia verde lampeggia lentamente;
- nei modelli "SE" reinserire il tubo nella presa "VENT" della valvola gas (part. 3 in fig.). **ATTENZIONE:** dopo l'inserimento del tubo nella presa "VENT" il valore rilevato dal manometro potrebbe diminuire a causa della compensazione di pressione. Questo fenomeno è normale e non implica nessuna variazione della regolazione.

PARTICOLARE DEL MODULATORE



 **Importante: SIGILLARE L'ORGANO DI REGOLAZIONE DELLA VALVOLA GAS DOPO OGNI TARATURA.**

Regolazione lenta accensione

Per eseguire la regolazione della lenta accensione procedere come segue:

- Togliere tensione alla caldaia;
- svitare le viti [1] (vedi fig.) ed asportare la chiusura posteriore del cruscotto;

*Nota: avrete a disposizione 8 secondi per la regolazione della pressione di lenta accensione, trascorsi i quali la pressione al bruciatore aumenta al valore max. Per aumentare questo tempo a 30 secondi, ruotate il trimmer **P1 MAX.R.** completamente in senso antiorario (sarà necessario regolare successivamente la Potenza MAX riscaldamento)*

— Mettere in funzione la caldaia ed aprire un rubinetto dell'acqua calda, il bruciatore si accenderà permettendo quindi di controllare la pressione di lenta accensione. In caso i valori rilevati siano diversi da:


MET. mod. 23 E: 3,5 mbar (36 mm c.a.) – mod. 28 E: 5 mbar (51 mm c.a.)
mod. 24 SE: 7 mbar (71 mm c.a.) – mod. 30 SE: 5 mbar (51 mm c.a.)

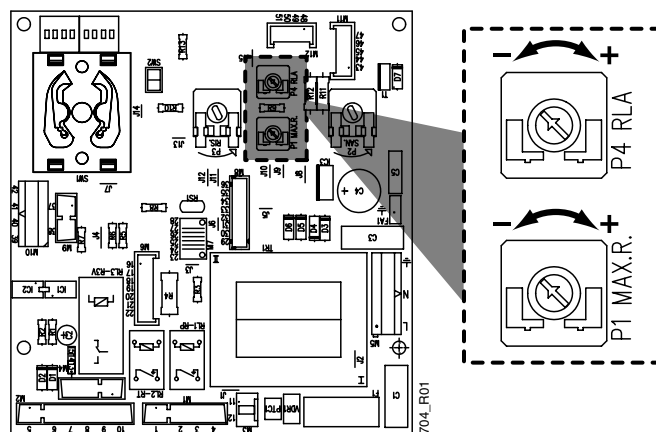
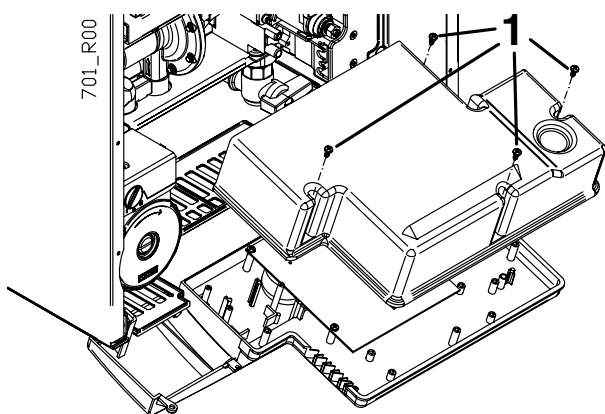
G.P.L. mod. 23 E: 8 mbar (82 mm c.a.) – mod. 28 E: 8 mbar (82 mm c.a.)
mod. 24 SE: 14 mbar (143 mm c.a.) – mod. 30 SE: 14 mbar (143 mm c.a.)

ruotare il potenziometro **P4 RLA** (in senso orario per aumentare la pressione ed in senso antiorario per diminuirla) fino al raggiungimento del valore corretto.

Regolazione potenza MAX riscaldamento

La potenzialità massima del riscaldamento deve essere regolata in base alla necessità dell'impianto (definita nel progetto). I valori di pressione gas corrispondenti alle varie potenzialità sono riportati nella tabella "POTENZA PRESSIONE". Per procedere alla regolazione della pressione del gas al bruciatore agire come segue facendo riferimento alla figura:

- Asportare la chiusura posteriore del cruscotto svitando le viti [1] (vedi fig.).
- Posizionare il selettore Estate/Inverno in posizione Inverno  e regolare l'eventuale termostato ambiente ad una temperatura superiore a quella presente.
- Quando il bruciatore è acceso (attendere il termine della rampa di salita che dura circa 1 minuto), controllare il valore della pressione massima del gas mediante il manometro.
- Regolare la pressione ruotando il potenziometro **P1 MAX. R.** fino al raggiungimento del valore richiesto.
- Chiudere il cruscotto comandi.



parte per il tecnico

TABELLA POTENZE PRESSIONI FIDA SMILE CA 23 E

POTENZA TERMICA		METANO G20		BUTANO G30		PROPANO G31	
kW	kcal/h	mbar	mmH ₂ O	mbar	mmH ₂ O	mbar	mmH ₂ O
MIN. 9.1	7780	2.2	22	4.8	49	4.8	49
10	8600	2.7	27	5.8	59	5.9	60
11	9460	3.2	32	7.0	71	7.2	74
12	10320	3.7	38	8.2	84	8.7	88
13	11180	4.4	44	9.6	97	10.2	104
14	12040	5.0	51	11.0	112	12.0	122
15	12900	5.7	58	12.5	127	13.9	141
16	13760	6.4	65	14.1	144	15.9	162
17	14620	7.1	73	15.8	161	18.1	185
18	15480	7.9	81	17.5	179	20.5	209
19	16340	8.7	89	19.3	197	23.0	235
20	17200	9.6	98	21.2	217	25.7	263
21	18060	10.4	107	23.2	237	28.6	292
22	18920	11.3	116	25.2	257	31.7	323
MAX. 23.1	19860	12.3	125	27.4	279	35.0	357

TABELLA POTENZE PRESSIONI FIDA SMILE CA 28 E

POTENZA TERMICA		METANO G20		BUTANO G30		PROPANO G31	
kW	kcal/h	mbar	mmH ₂ O	mbar	mmH ₂ O	mbar	mmH ₂ O
MIN. 11.4	9800	2.8	29	5.5	56	5.5	56
12	10320	3.1	31	6.1	62	6.2	63
13	11180	3.5	36	7.1	72	7.3	74
14	12040	4.0	41	8.1	83	8.5	87
15	12900	4.6	47	9.3	95	9.9	101
16	13760	5.1	52	10.5	107	11.4	116
17	14620	5.7	58	11.7	120	12.9	132
18	15480	6.3	64	13.1	133	14.6	149
19	16340	6.9	70	14.5	148	16.5	168
20	17200	7.5	77	15.9	162	18.4	188
21	18060	8.2	83	17.4	178	20.5	209
22	18920	8.8	90	19.0	194	22.7	231
23	19780	9.5	97	20.6	210	25.0	255
24	20640	10.2	104	22.3	228	27.5	280
25	21500	10.9	111	24.0	245	30.1	307
26	22360	11.6	119	25.8	263	32.8	335
MAX. 27.1	23300			27.7	283	35.8	365
MAX. 27.5	23690	12.8	131				

TABELLA POTENZE PRESSIONI FIDA SMILE CA 24 SE

POTENZA TERMICA		METANO G20		BUTANO G30		PROPANO G31	
kW	kcal/h	mbar	mmH ₂ O	mbar	mmH ₂ O	mbar	mmH ₂ O
MIN. 8.9	7680	2.2	22	4.9	50	4.9	50
10	8600	2.7	28	6.1	62	6.2	63
11	9460	3.2	33	7.2	74	7.5	76
12	10320	3.8	39	8.4	86	8.9	91
13	11180	4.4	45	9.8	100	10.4	107
14	12040	5.0	51	11.1	114	12.1	124
15	12900	5.7	58	12.6	128	13.9	142
16	13760	6.4	65	14.1	144	15.9	162
17	14620	7.1	72	15.7	160	18.0	183
18	15480	7.8	80	17.3	177	20.2	206
19	16340	8.6	87	19.0	194	22.5	230
20	17200	9.4	96	20.7	212	25.0	255
21	18060	10.2	104	22.5	230	27.6	282
22	18920	11.0	112	24.3	248	30.4	310
MAX. 23.6	20260	12.3	125	27.2	277	34.5	352

TABELLA POTENZE PRESSIONI FIDA SMILE CA 30 SE

POTENZA TERMICA		METANO G20		BUTANO G30		PROPANO G31	
kW	kcal/h	mbar	mmH ₂ O	mbar	mmH ₂ O	mbar	mmH ₂ O
MIN. 11.0	9450	2.1	21	4.4	45	4.4	45
12	10320	2.5	25	5.2	53	5.3	54
13	11180	2.9	30	6.1	62	6.3	64
14	12040	3.3	34	7.0	72	7.3	75
15	12900	3.8	39	8.0	82	8.5	87
16	13760	4.3	44	9.1	93	9.7	99
17	14620	4.8	49	10.2	104	11.1	113
18	15480	5.3	54	11.4	116	12.5	128
19	16340	5.9	60	12.6	129	14.1	144
20	17200	6.5	66	13.9	142	15.8	161
21	18060	7.1	72	15.2	155	17.5	179
22	18920	7.7	79	16.6	170	19.4	198
23	19780	8.4	86	18.1	184	21.4	218
24	20640	9.1	92	19.6	200	23.5	240
25	21500	9.8	100	21.1	216	25.7	263
26	22360	10.5	107	22.8	232	28.1	287
27	23220	11.2	114	24.4	249	30.6	312
28	24080	12.0	122	26.1	266	33.2	338
MAX. 29.1	25000			27.8	284	35.8	365
MAX. 29.5	25400	13.1	134				

parte per il tecnico

Trasformazione GAS

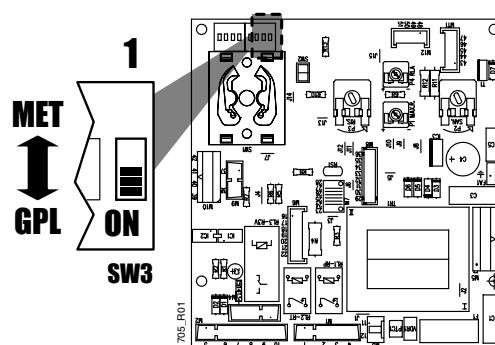
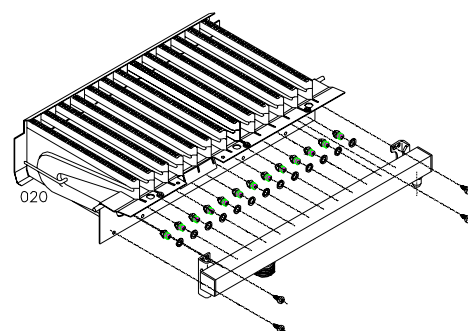
⚠ ATTENZIONE: le operazioni descritte di seguito devono essere eseguite solo da personale professionalmente qualificato.

Consultare il costruttore per la fornitura degli ugelli di cambio del gas.

TRASFORMAZIONE DA GAS METANO A GPL

i Con funzionamento a GPL è assolutamente necessaria l'installazione di un riduttore di pressione a monte della caldaia.

1. Togliere alimentazione alla caldaia.
2. Nei modelli "SE" smontare la chiusura della camera stagna.
3. Smontare il tubo che collega la valvola gas con la rampa porta ugelli;
4. togliere la rampa e sostituire gli ugelli con quelli adatti per il G.P.L. utilizzando una chiave da 7 mm. (vedi fig. ESPLOSO BRUCIATORE). Rimontare quindi la rampa ed il tubo, sostituendo la guarnizione. Nei modelli "SE" chiudere la camera stagna.
5. asportare il coperchio del cruscotto e spostare il 1° microinterruttore di **SW3** (partendo da destra) nella posizione ON, indicata in figura con "GPL";
6. verificare che la pressione a monte della caldaia sia: Butano = min.25 - max.35 mbar o Propano = min.25 - max.37 mbar, controllare che non vi siano perdite di gas;
7. ripetere le regolazioni di Potenza Max. e Min. Sanitario, Pressione Lenta Accensione e Potenza Riscaldamento, seguendo attentamente le istruzioni descritte nelle pagine precedenti.



TRASFORMAZIONE DA GAS GPL A METANO



1. Togliere alimentazione alla caldaia.
2. Nei modelli "SE" smontare la chiusura della camera stagna.
3. Smontare il tubo che collega la valvola gas con la rampa porta ugelli;
4. togliere la rampa e sostituire gli ugelli con quelli adatti per il Metano utilizzando una chiave da 7 mm (vedi fig. ESPLOSO BRUCIATORE). Rimontare quindi la rampa ed il tubo, sostituendo la guarnizione. Nei modelli "SE" chiudere la camera stagna.

MODELLO	Q.tà UGELLI	Ø UGELLI METANO 1/100mm	Ø UGELLI G.P.L. 1/100mm
Fida Smile CA 23 E	13	120	75
Fida Smile CA 28 E	14	125	76
Fida Smile CA 24 SE	13	120	75
Fida Smile CA 30 SE	14	130	78

5. asportare il coperchio del cruscotto e spostare il 1° microinterruttore di **SW3** (partendo da destra) nella posizione OFF, indicata in figura con “**MET**”;
6. verificare che la pressione a monte della caldaia sia: Metano = min.17 - max.25 mbar, e controllare che non vi siano perdite di gas;
7. ripetere le regolazioni di Potenza Max. e Min. Sanitario, Pressione Lenta Accensione e Potenza Riscaldamento, seguendo attentamente le istruzioni descritte nelle pagine precedenti.

Controllo della combustione

La caldaia possiede la funzione “spazzacamino” che forza l'accensione del bruciatore alla massima potenza (non modulata) senza agire sul termostato ambiente o sul prelievo di acqua calda.

- Predisponete gli strumenti per il controllo della combustione;
- portate e mantenete il selettore Estate/Inverno in posizione Spazzacamino  per almeno 3 secondi, quindi lasciate tornare il selettore in posizione Estate . La spia verde lampeggia rapidamente ed il bruciatore si accende alla massima potenza, per un tempo sufficiente per eseguire i controlli e le misure. Il calore prodotto viene smaltito dall'impianto di riscaldamento;
- per spegnere il bruciatore, ruotare il selettore Estate/Inverno in posizione centrale (0). La spia verde lampeggia lentamente.

Nota: il bruciatore si spegnerà automaticamente al raggiungimento della temperatura massima impianto, e comunque dopo 15 minuti.

Regolazioni IDRAULICHE

REGOLAZIONE PORTATA ACQUA SANITARIA

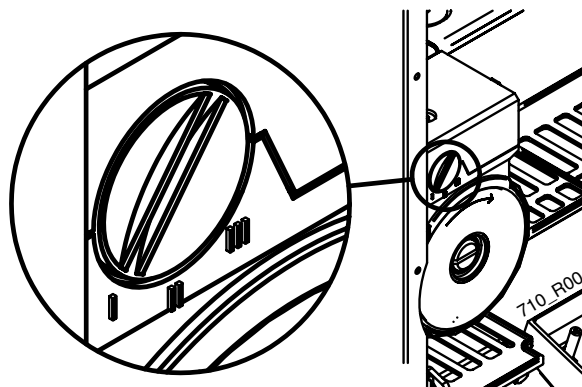
La caldaia esce dalla fabbrica già collaudata, è però consigliabile procedere alla regolazione della portata dell'acqua sanitaria seguendo la presente procedura:

- Aprire un utilizzo di acqua sanitaria alla portata massima.
- Predisporre, all'uscita del rubinetto, un misuratore di portata.
- Agire sulla vite di regolazione posta sul pressostato di precedenza (dietro al part. 21 nel “Disegno complessivo in sezione”) per regolare la portata al valore desiderato.

VELOCITÀ DEL CIRCOLATORE

Il circolatore possiede un selettore che permette di variane la velocità, per diminuire l'eventuale rumore causato dalla circolazione troppo rapida del liquido nell'impianto di riscaldamento.

- III = Velocità **massima** (impostazione di fabbrica)
- II = Velocità **media**
- I = Velocità **minima**




Regolazioni ELETTRONICHE

REGOLAZIONI ESEGUIBILI SULLA SCHEDA DI MODULAZIONE

I modelli "Fida Smile CA" sono equipaggiati con scheda di modulazione a microprocessore, dotata di una serie di 8 microinterruttori (SW3 / 1÷8) che permettono di eseguire alcune personalizzazioni del funzionamento della caldaia. Le predisposizioni di fabbrica sono sottolineate.

 **Togliere tensione alla caldaia prima di accedere ai microinterruttori. Ripristinare l'alimentazione solo dopo aver richiuso il cruscotto.**

 Inoltre, le modifiche ai microinterruttori non hanno effetto finché la caldaia è alimentata elettricamente.

SW3 / 1 - Funzionamento a **Metano = OFF**. Funzionamento a **GPL = ON**. La predisposizione di fabbrica dipende dal tipo di gas predefinito per la caldaia. Per la trasformazione gas è indispensabile eseguire la procedura completa descritta nel paragrafo "Trasformazione GAS" precedente.

SW3 / 2 - Intervallo di regolazione temperatura di mandata impianto riscaldamento: **OFF = normale** (+30°C÷+80°C); **ON = ridotto** (+25°C÷+45°C). L'impostazione *ridotta* è intesa per impianti a bassa temperatura, ma i migliori risultati con tali impianti si ottengono con l'impostazione normale, utilizzando l'apposito kit Bassa Temperatura opzionale.

SW3 / 3 - Determina la temporizzazione di 3 min. prima della riaccensione dopo il superamento della temperatura di set del riscaldamento. **OFF = ritardo attivato** (per impianti normali a radiatori); **ON = ritardo escluso** (es. per impianti a ventilconvettori).

SW3 / 4 - Determina la temperatura di spegnimento e riaccensione in fase sanitario: **OFF = bruciatore OFF a 75°C e bruciatore ON a 70°C**; **ON = bruciatore OFF alla temp. impostata per acqua sanitaria (T.SET) + 5°C, e bruciatore ON a T.SET**.

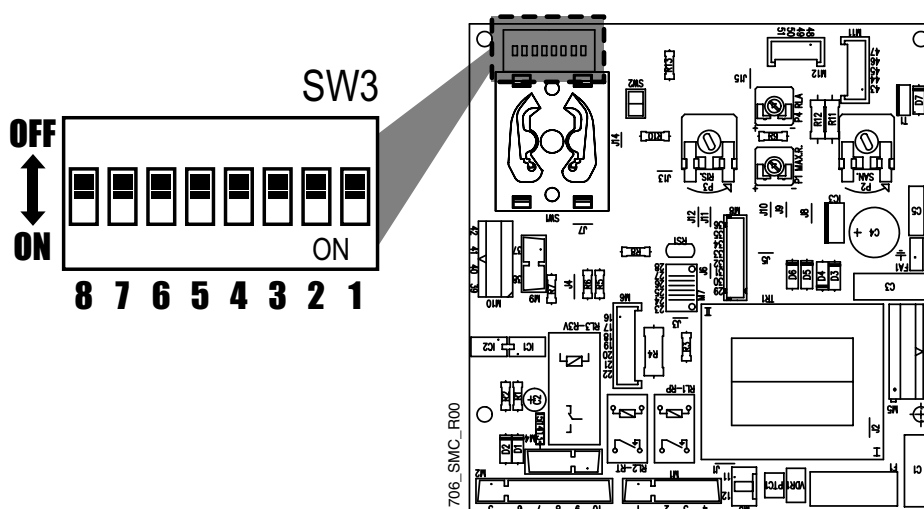
SW3 / 5 e 6 - Modo di funzionamento pompa in fase riscaldamento:

5 OFF – 6 OFF: intermittente per applicazioni normali (con o senza ritardo, ved. SW3 / 3);

5 OFF – 6 ON: sempre spenta (in presenza di circolatori esterni).

5 ON – 6 indifferente (OFF o ON): sempre in funzione (per impianti ad alta inerzia termica);

SW3 / 7 e 8 - Nelle caldaie Fida Smile CA devono essere **entrambi OFF**.



Avvertenze per la manutenzione

⚠ Tutte le operazioni di manutenzione e trasformazione di gas DEVONO ESSERE ESEGUITE DA PERSONALE ABILITATO ai sensi della Legge n. 46 del 5 marzo 1990 ed in conformità alle norme UNI-CIG 7129/01 e 7131/99 e aggiornamenti. Inoltre in base all'art.11 comma 4 D.P.R. 412/93 e successive modifiche, le operazioni di MANUTENZIONE devono essere eseguite secondo le prescrizioni del costruttore e delle vigenti norme UNI e CEI e devono essere effettuate almeno una volta l'anno.

Alla fine di ogni periodo di riscaldamento è necessario far ispezionare l'apparecchio da personale autorizzato, al fine di avere un impianto sempre in perfetta efficienza.

Una manutenzione accurata è sempre motivo di risparmio e di sicurezza.

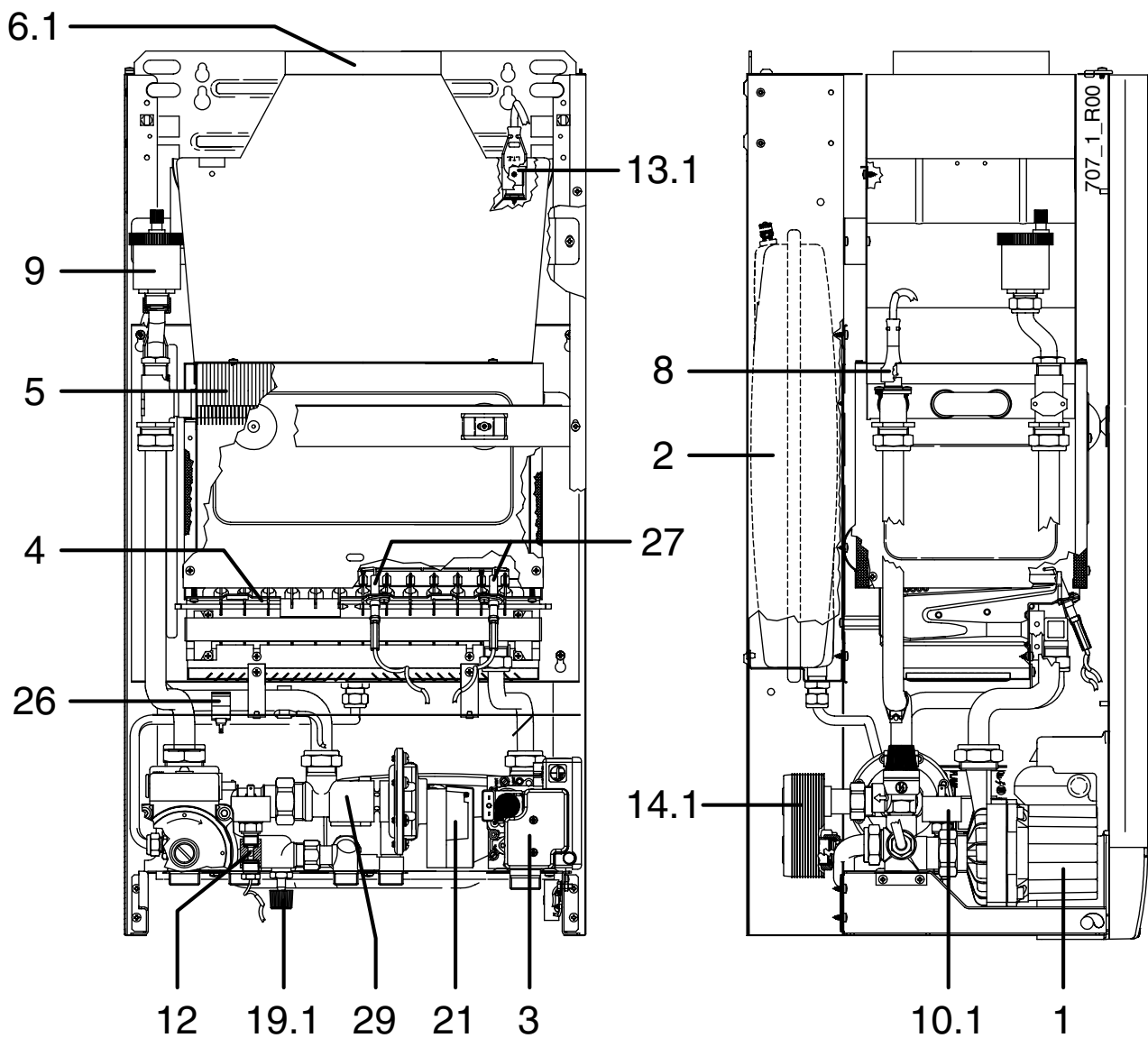
Si tratterà normalmente di effettuare le seguenti operazioni:

- Rimozione delle eventuali ossidazioni dei bruciatori;
- Pulizia delle eventuali incrostazioni degli scambiatori e degli elettrodi;
- Controllo accensione, spegnimento e funzionamento dell'apparecchio;
- Controllo di tenuta raccordi e tubazioni di collegamento gas e acqua;
- Controllo del consumo del gas alla potenza massima e minima;
- Verifica di intervento dei dispositivi di sicurezza;
- Verifica del regolare funzionamento dei dispositivi di comando e regolazione dell'apparecchio;
- Verificare periodicamente il buon funzionamento e l'integrità del condotto e/o dispositivo di scarico dei fumi;
- Nel caso di lavori o manutenzioni di strutture poste nelle vicinanze dei condotti dei fumi e/o nei dispositivi di scarico dei fumi e loro accessori, spegnere l'apparecchio;
- Non lasciare contenitori e sostanze infiammabili nel locale dove è installato l'apparecchio;
- Non effettuare la pulizia del locale, nel quale è stata installata la caldaia, quando la stessa è in funzione;
- La pulizia della pannellatura deve essere fatta solamente con acqua saponata. Non pulire la pannellatura, altre parti verniciate e parti in plastica con diluenti per vernici.
- In ogni caso di sostituzione di parti è tassativo utilizzare pezzi di ricambio originali opportunamente predisposti dalla BALTUR S.p.A.

La BALTUR S.p.A. declina ogni responsabilità dall'installazione di componenti non originali.

“Al termine delle operazioni di controllo e manutenzione dell'impianto l'operatore ha l'obbligo di redigere e sottoscrivere un rapporto, da rilasciare al responsabile dell'impianto, che deve sottoscriverne copia per ricevuta. ...” (D.P.R. 551/99)

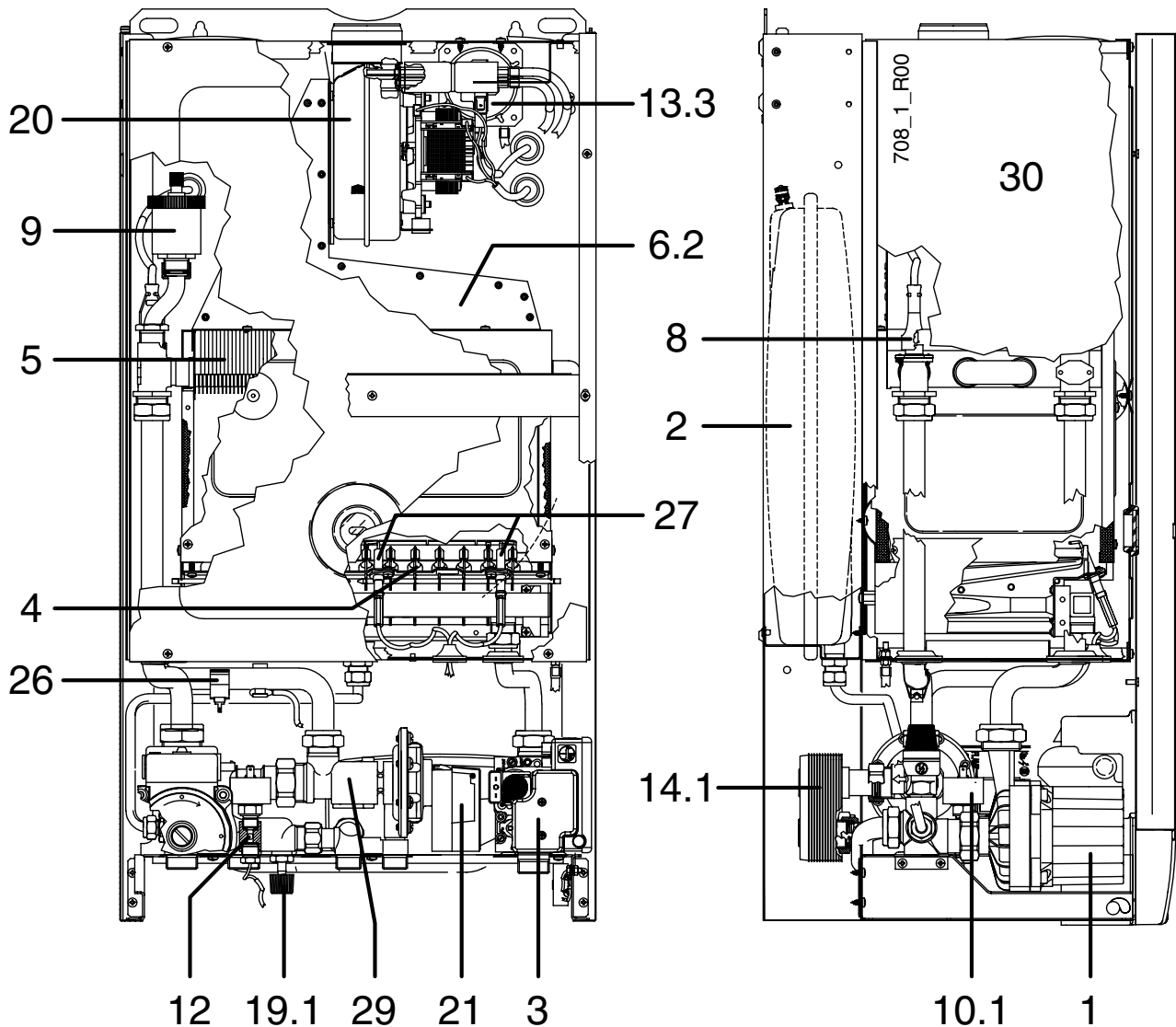
Disegno complessivo in sezione Fida Smile CA 23 E - 28 E



parte per il tecnico

- | | | | |
|------|------------------------------------|------|----------------------------------|
| 1 | Circolatore | 12 | Rubinetto scarico impianto |
| 2 | Vaso di espansione (riscaldamento) | 13.1 | Termostato fumi |
| 3 | Elettrovalvola gas | 14.1 | Scambiatore sanitario |
| 4 | Bruciatore | 19.1 | Rubinetto riempimento impianto |
| 5 | Scambiatore primario | 21 | Pressostato precedenza sanitario |
| 6.1 | Cappa fumi | 26 | Sonda riscaldamento |
| 8 | Termostato di sicurezza acqua | 27 | Elettrodi di accensione |
| 9 | Valvola sfogo aria | 29 | Valvola deviatrice idraulica |
| 10.1 | Pressostato mancanza acqua | | |

Disegno complessivo in sezione Fida Smile CA 24 SE - 30 SE

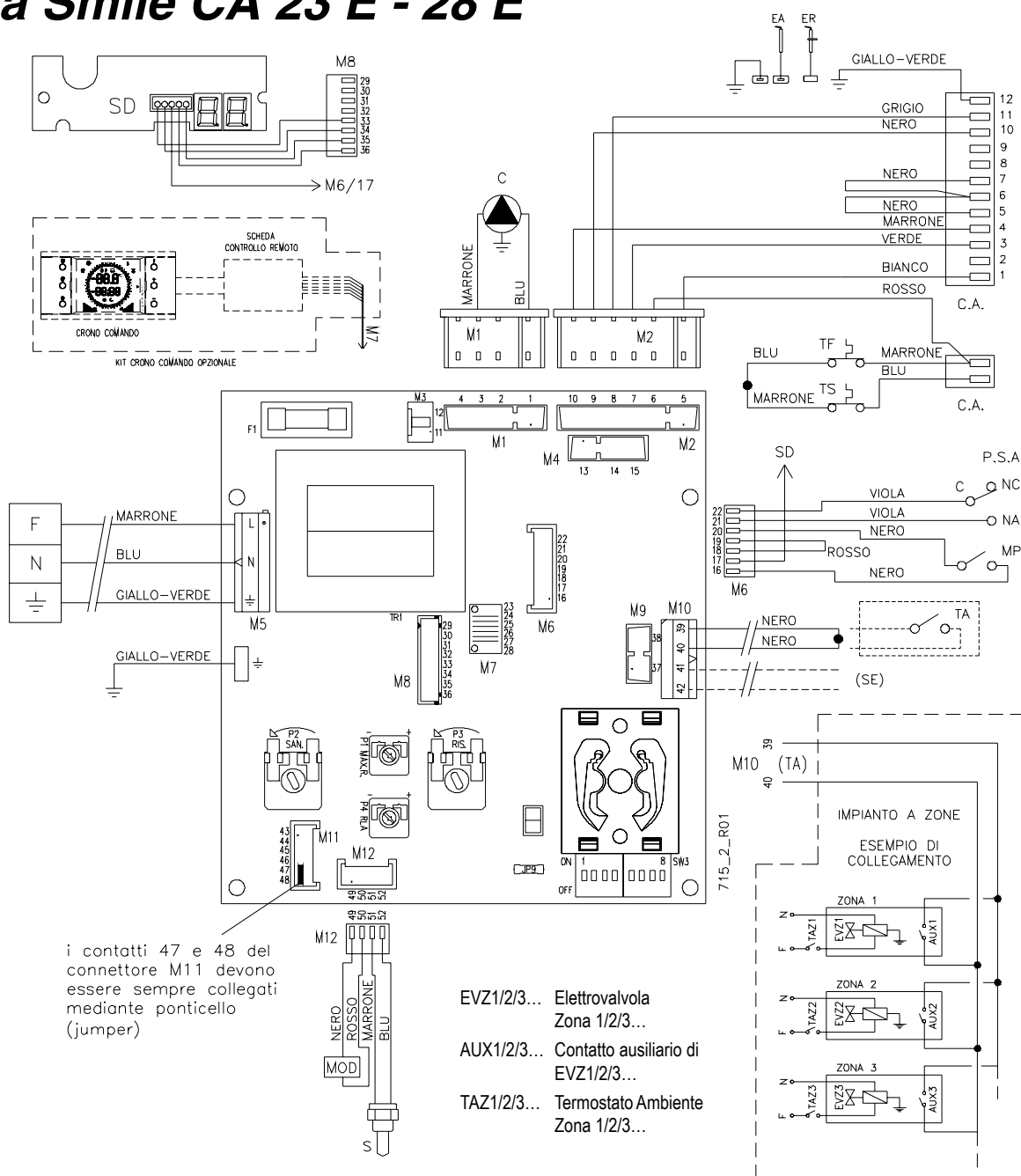


- | | | | |
|------|------------------------------------|------|----------------------------------|
| 1 | Circolatore | 12 | Rubinetto scarico impianto |
| 2 | Vaso di espansione (riscaldamento) | 13.3 | Pressostato fumi |
| 3 | Elettrovalvola gas | 14.1 | Scambiatore sanitario |
| 4 | Bruciatore | 19.1 | Rubinetto riempimento impianto |
| 5 | Scambiatore primario | 20 | Elettroventilatore |
| 6.2 | Convogliatore fumi | 21 | Pressostato precedenza sanitario |
| 8 | Termostato di sicurezza acqua | 26 | Sonda riscaldamento |
| 9 | Valvola sfogo aria | 27 | Elettrodi di accensione |
| 10.1 | Pressostato mancanza acqua | 29 | Valvola deviatrice idraulica |
| | | 30 | Camera stagna |

parte per il tecnico

Schema elettrico

Fida Smile CA 23 E - 28 E

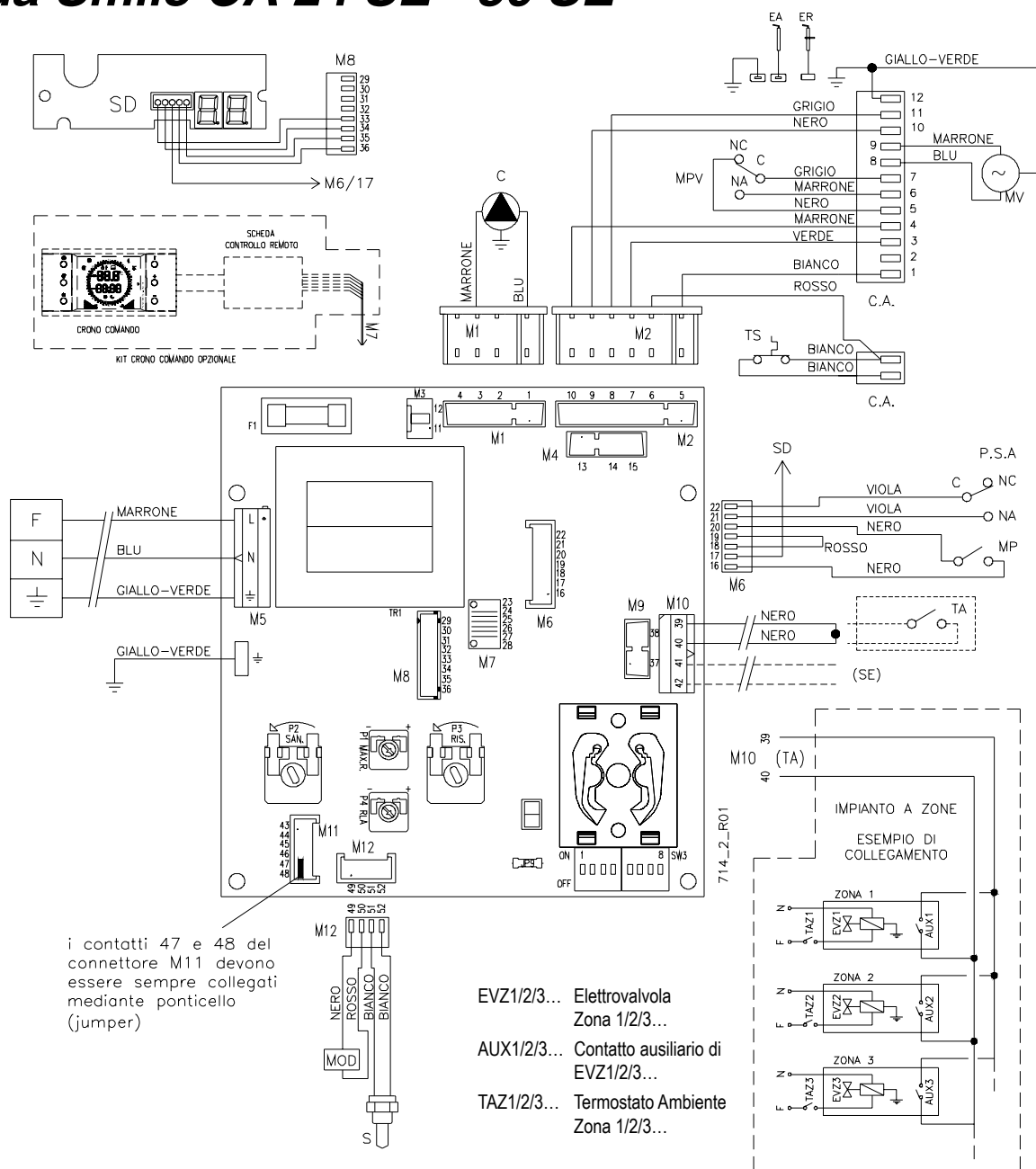


- C Circolatore
 CA Centralina accensione e controllo fiamma
 EA Elettrodo accensione
 ER Elettrodo rilevazione
 F1 Fusibile (2 A)
 MOD Modulatore
 MP Micro pressostato di precedenza
 PSA Pressostato sicurezza acqua (contatto NA chiuso = in pressione)

- S Sonda NTC
 SD Scheda Display
 TA Contatto semplice Termostato Ambiente o Cronotermostato (da commercio) in bassissima tensione di sicurezza SELV
 TF Termostato fumi
 TS Termostato sicurezza
 (SE) Predisposizione per Sonda Esterna (opzionale)

Schema elettrico

Fida Smile CA 24 SE - 30 SE



C Circolatore
 CA Centralina accensione e controllo fiamma
 EA Elettrodo accensione
 ER Elettrodo rilevazione
 F1 Fusibile (2 A)
 MOD Modulatore
 MP Micro pressostato di precedenza
 MPV Micro pressostato fumi
 MV Motore ventilatore

PSA Pressostato sicurezza acqua (contatto NA chiuso = in pressione)
 S Sonda NTC
 SD Scheda Display
 TA Contatto semplice Termostato Ambiente o Cronotermostato (da commercio) in bassissima tensione di sicurezza SELV
 TS Termostato sicurezza
 (SE) Predisposizione per Sonda Esterna (opzionale)

ISTRUZIONI PER L'USO

Avvertenze per la messa in servizio dell'apparecchio

⚠ La prima accensione va effettuata da personale professionalmente abilitato (ad esempio i Centri Assistenza autorizzati BALTUR).

La trasformazione da un gas di una famiglia (gas naturale o liquido) ad un gas di un'altra famiglia, (che può essere fatta anche a caldaia installata), deve essere effettuata esclusivamente da personale professionalmente qualificato. Quest'ultimo dovrà verificare:

- a) che i dati di targa siano rispondenti a quelli delle reti di alimentazione (elettrica, idrica, gas);
- b) che la taratura del bruciatore sia compatibile con la potenza caldaia;
- c) la corretta funzionalità del condotto evacuazione dei fumi;
- d) che la adduzione dell'aria comburente e le evacuazioni dei fumi avvengano in modo corretto secondo quanto stabilito dalle vigenti Norme Nazionali e Locali (DM 12/04/96; Norme UNI-CIG 7129/01 e 7131/99; D.P.R. 412/93 e successive modifiche);
- e) che siano garantite le condizioni per l'aerazione, nel caso in cui la caldaia venga racchiusa dentro mobili.

Consigli utili

⚠ Modelli E - **ATTENZIONE:** L'apparecchio è provvisto di termostato di sicurezza tiraggio camino, il quale interviene nel caso in cui possa esserci un ritorno in ambiente dei prodotti della combustione. Questo dispositivo non deve mai essere messo fuori servizio. I prodotti della combustione se rientrano nell'ambiente possono causare intossicazioni croniche o acute con pericoli mortali. Se dovesse essere sostituito il termostato utilizzare solo il ricambio originale. Nel caso di interventi ripetuti del dispositivo, fare innanzitutto verificare che il sistema di scarico fumi sia efficiente e realizzato secondo le norme in vigore.

⚠ Modelli SE - **ATTENZIONE:** L'apparecchio è provvisto di pressostato di sicurezza evacuazione fumi. Questo dispositivo non deve mai essere messo fuori servizio. Se dovesse essere sostituito il pressostato è obbligatorio utilizzare solo il ricambio originale. Nel caso di interventi ripetuti del dispositivo, fare innanzitutto verificare che il sistema di scarico/aspirazione sia efficiente e realizzato secondo le norme in vigore.

INSTALLAZIONE E MANUTENZIONE

Tutte le operazioni di installazione, manutenzione e trasformazione di gas DEVONO ESSERE ESEGUITE DA PERSONALE ABILITATO ai sensi della Legge n. 46 del 5 Marzo 1990 ed in conformità alle norme UNI-CIG 7129/01 e 7131/99 e aggiornamenti.

Inoltre in base all'art.11 comma 4 del DPR 412/93 e successive modifiche le operazioni di MANUTENZIONE delle caldaie devono essere eseguite secondo le prescrizioni del costruttore e delle vigenti norme UNI e CEI e devono essere effettuate almeno una volta l'anno.

LIBRETTO DI IMPIANTO O DI CENTRALE

Tutti gli impianti, anche quelli installati prima del 1 Agosto 1994, devono essere adeguati con un libretto di impianto (per potenza fino a 35 kW) o libretto di centrale per potenze superiori a 35 kW. Tutte le operazioni di manutenzione ordinaria e straordinaria, oltre alle verifiche della combustione, unitamente al nominativo del responsabile della manutenzione, devono essere riportati sugli opportuni libretti.

VERIFICA DELLA COMBUSTIONE

La verifica della combustione consiste in un controllo dell'efficienza del generatore di calore; per tale verifica deve essere incaricato un soggetto che abbia i requisiti richiesti dalla legge 46/90. I generatori di calore che a seguito della verifica presentassero valori di rendimento inferiori a quelli minimi richiesti dalla legge, e non siano riconducibili a detti valori minimi con opportuni accorgimenti, dovranno essere sostituiti.

ESERCIZIO E MANUTENZIONE DEGLI IMPIANTI TERMICI

La responsabilità iniziale dell'esercizio e manutenzione dell'impianto termico è dell'utente dell'impianto individuale (occupante dell'immobile, sia esso proprietario o no dell'immobile stesso) o dell'amministratore di condominio nel caso di impianti centralizzati; sia l'utente che l'amministratore possono trasferire la responsabilità della manutenzione ed eventualmente dell'esercizio ad un "terzo" soggetto che sia in possesso dei requisiti della legge 46/90. Qualora l'utente dell'impianto individuale o l'amministratore decidano di mantenere in prima persona le responsabilità di cui sopra, dovranno comunque affidare ad una impresa abilitata le operazioni di manutenzione del generatore e le verifiche della combustione.

Si consiglia di stipulare un contratto di manutenzione programmata con i centri di assistenza tecnica autorizzati BALTUR che saranno a vostra completa disposizione per illustrarvi la compilazione del libretto di impianto/centrale che trovate allegato alla documentazione della caldaia.

Avvertenze



Avvertendo odore di gas:

- a) non azionare interruttori elettrici, il telefono e qualsiasi altro oggetto che possa provocare scintille;
- b) aprire immediatamente porte e finestre per creare una corrente d'aria che purifichi il locale;
- c) chiudere i rubinetti del gas;
- d) chiedere l'intervento di personale professionalmente qualificato.



Non ostruire le aperture di aerazione del locale dove è installato un'apparecchio a gas per evitare situazioni pericolose quali la formazione di miscele tossiche ed esplosive.

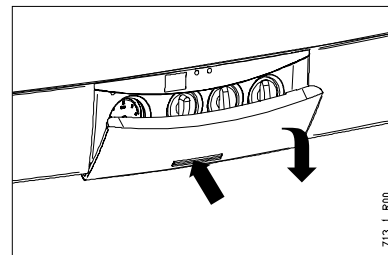


Se si prevede un lungo periodo di assenza dell'utente e/o di inattività della caldaia, vedere il paragrafo "Inattività della caldaia" per le necessarie precauzioni riguardanti l'alimentazione elettrica, gas e la protezione antigelo.

Accesso ai comandi

Per accedere ai comandi necessari per il funzionamento della caldaia è sufficiente premere sulla parte bassa dello sportello, come mostrato in figura.

Oltre ai comandi del pannello frontale, si ricorda che **la caldaia deve essere dotata**, in fase d'installazione, **di un interruttore generale esterno** che tolga completamente corrente alla stessa.



Istruzioni per accensione, funzionamento e spegnimento

ACCENSIONE

Aprite il rubinetto del gas ed accendete l'interruttore generale d'alimentazione. La spia verde [1] lampeggia indicando che la caldaia è alimentata ma non attiva (in stand-by). Ruotate il selettore [2] nella posizione opportuna Estate ☀️ o Inverno ❄️. La spia verde [1] si accenderà in modo fisso indicando che la caldaia è accesa.

ATTENZIONE: Non attivate la funzione Spazzacamino 🧑🔧 che è riservata al tecnico, e che forza l'accensione del bruciatore (la spia verde lampeggia velocemente). Se per errore ciò accadesse, portate immediatamente il selettore in posizione centrale (0), attendere che la spia verde lampeggi LENTAMENTE, e quindi ruotate il selettore nella posizione voluta.

SPEGNIMENTO (STAND-BY)

Ruotate il selettore [2] in posizione centrale (0).

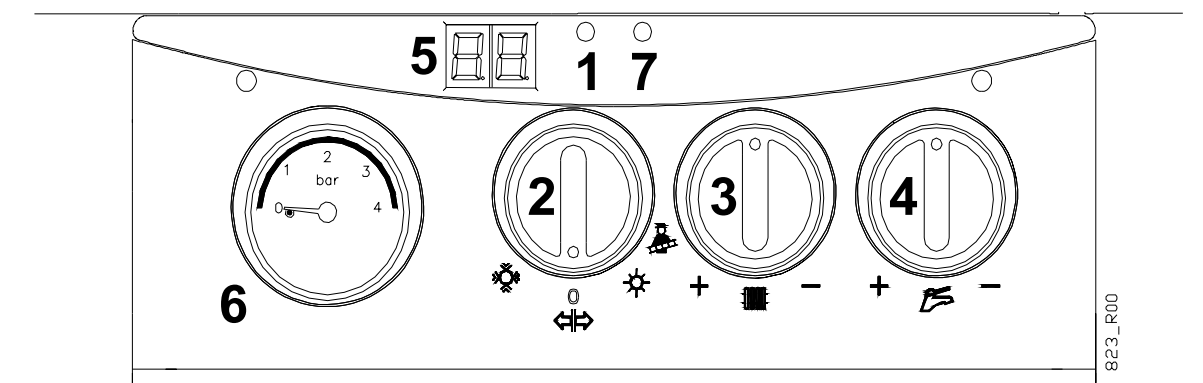
⚠️ Se si prevede un lungo periodo di assenza dell'utente e/o di inattività della caldaia, vedere il paragrafo "Inattività della caldaia" per le necessarie precauzioni riguardanti l'alimentazione elettrica, gas e la protezione antigelo.



FUNZIONAMENTO ESTIVO

Ruotate il selettore [2] portandolo in posizione Estate ☀️.


Regolate il termostato sanitario 🛖 [4] nella posizione corrispondente alla temperatura di acqua calda sanitaria desiderata. Il bruciatore si accenderà automaticamente ad ogni richiesta di acqua

PANNELLO COMANDI

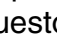



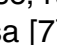

calda sanitaria. In caso di mancata accensione, verificate che la spia rossa [7] non sia accesa: se lo fosse, ruotate il selettore [2] in posizione centrale di spento/sblocco  fino a quando la spia rossa [7] si spegne, quindi riportatelo in posizione Estate . In caso di problemi, il Display [5] lampeggia e visualizza un codice d'errore, e la spia rossa [7] può essere accesa fissa o lampeggiante. Consultate il paragrafo "Segnalazioni ed allarmi" dove troverete informazioni più dettagliate al riguardo, e consigli utili per risolvere i problemi più comuni.

FUNZIONAMENTO INVERNALE

Ruotate il selettore [2] portandolo in posizione Inverno .

Regolate il termostato di caldaia  [3] alla temperatura desiderata.

Se è installato un termostato ambiente o cronotermostato commerciale, sarà la regolazione di quest'ultimo a mantenere la temperatura ambiente come quella impostata (fate riferimento alle relative istruzioni per l'uso). In questo caso è utile regolare il termostato di caldaia  in funzione del clima esterno stagionale, in modo da permettere il raggiungimento della temperatura ambiente desiderata, ma senza eccessivi surriscaldamenti (considerate che i radiatori emettono calore anche successivamente allo spegnimento della caldaia).

Regolate il termostato sanitario  [4] nella posizione corrispondente alla temperatura di acqua calda sanitaria desiderata. Il bruciatore si accenderà automaticamente ogni qual volta ve ne sia la necessità. Se a seguito della richiesta l'accensione non dovesse avvenire, verificate che la spia rossa [7] non sia accesa: se lo fosse, ruotate il selettore [2] in posizione centrale di spento/sblocco  fino a quando la spia rossa [7] si spegne, quindi riportatelo in posizione Inverno . In caso di problemi, il Display [5] lampeggia e visualizza un codice d'errore, e la spia rossa [7] può essere accesa fissa o lampeggiante. Consultate il paragrafo "Segnalazioni ed allarmi" dove troverete informazioni più dettagliate al riguardo, e consigli utili per risolvere i problemi più comuni.

Importante:

La pressione dell'acqua in caldaia è indicata dal manometro [6], e la temperatura viene visualizzata, in °C, dal display [5]. *Quando il display LAMPEGGIA, non indica una temperatura ma un CODICE D'ALLARME (vedere paragrafo "Segnalazioni ed allarmi").*



N.B.: Se la pressione del circuito dovesse scendere ad un valore inferiore a 0.5 bar la caldaia si bloccherà (spia rossa accesa). Per ripristinare il servizio procedete al riempimento dell'impianto.

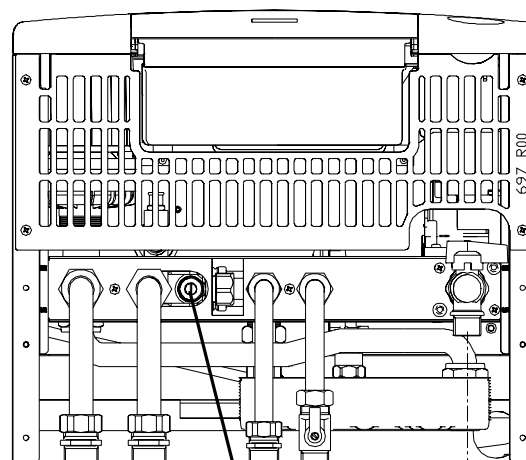
REGOLAZIONE TEMPERATURA AMBIENTE

Vogliamo qui ricordarvi che la temperatura dei locali dev'essere regolata a mezzo di un termostato ambiente con due livelli di temperatura. Questo è richiesto dal DPR 26 Agosto 1993 n°412 e successive modifiche.

RIEMPIMENTO IMPIANTO

Accertatevi che la pressione a freddo dell'impianto sia sempre compresa tra 0,5 e 1,5 bar (ottimale: 1÷1,5 bar). In caso di pressioni inferiori, aprite il rubinetto caricamento impianto (vedi figura) fino ad ottenere un valore max di 1,5 bar; tale valore si controlla con l'apposito manometro (part. 6 sulla precedente figura del Pannello Comandi).

VISTA DAL BASSO DELLA CALDAIA



RUBINETTO
CARICAMENTO

Segnalazioni ed allarmi

SPIA VERDE DI FUNZIONAMENTO [1]

La spia verde può essere **spenta**, **lampeggiante** (lentamente o rapidamente) o **accesa**.

SPENTA: Non arriva corrente elettrica alla caldaia. In queste condizioni ovviamente la caldaia non funziona. Non possono essere attivate nemmeno le funzioni automatiche di antigelo ed antibloccaggio (utili durante lunghi periodi di inattività). L'interruttore generale esterno potrebbe essere spento.

LAMPEGGIANTE: La caldaia è alimentata elettricamente ma il selettore Estate/Inverno è in posizione centrale (0). La caldaia non si accenderà a seguito di richieste di riscaldamento o acqua calda, ma sono attive le funzioni antibloccaggio ed antigelo (quest'ultima può richiedere la momentanea accensione del bruciatore, quindi è necessario che il gas sia aperto).

LAMPEGGIANTE rapidamente: È stata attivata per errore la funzione spazzacamino (che è riservata al tecnico).



Disattivatela portando il selettore Estate/Inverno in posizione centrale (0) finché la spia verde inizia a lampeggiare LENTAMENTE.

ACCESA: La caldaia è attiva ed il selettore Estate/Inverno è in posizione Estate ☀️ o Inverno ❄️. La caldaia si accenderà a seguito di richieste di acqua calda o riscaldamento.

SPIA ROSSA DI BLOCCO CALDAIA [7] E CODICI LAMPEGGIANTI SUL DISPLAY [5]

La spia rossa può essere spenta, lampeggiante o accesa.

Spia SPENTA: Il funzionamento della caldaia è regolare. Il display mostra la temperatura in °C.

Spia LAMPEGGIANTE: segnala inconvenienti che normalmente richiedono l'intervento del tecnico. Il display mostra un codice lampeggiante:

05 - la sonda temperatura impianto (interna alla caldaia) si è guastata. Rivolgetevi ad un tecnico qualificato per la riparazione.

Spia ACCESA: segnala inconvenienti che normalmente possono essere risolti dall'utente. Il display mostra un codice lampeggiante:

01 (1° caso) - la caldaia è stata appena installata, oppure sono stati effettuati lavori sulla tubazione del gas.

È normale che la caldaia entri ripetutamente in blocco quando il gas in ingresso è misto ad aria. Ciò impedisce la corretta accensione e causa quindi il blocco. Nelle condizioni dette sopra, è necessario ritentare più volte l'accensione della caldaia portando il selettore Estate/Inverno nella posizione di sblocco ⇄ fino allo spegnimento della spia rossa.

01 (2° caso) - il bruciatore non si è acceso regolarmente, o la fiamma si è spenta inaspettatamente; combustione incorretta.

Ripristinate il servizio ruotando il selettore Estate/Inverno nella posizione di sblocco ⇄ fino allo spegnimento della spia rossa. Nel caso di frequenti blocchi:


- Fate verificare la corretta combustione ed il buon stato di pulizia e funzionamento del bruciatore;

Nei modelli SE (a camera stagna):

- Fate controllare che i condotti d'aspirazione e scarico ed i relativi terminali siano puliti ed in buono stato, e che non vi siano perdite o trafiletti nei canali di aspirazione o scarico. In fase d'installazione devono essere state rispettate le prescrizioni, le pendenze e le misure contenute nei paragrafi "Allacciamenti al camino" e "Tipologie di scarico".



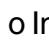
Nota per il TECNICO: La fiamma del bruciatore non viene rilevata dalla centralina ione perché non si è accesa o si è spenta inaspettatamente, oppure si è distaccata dal bruciatore, a causa di una combustione incorretta. Ciò può essere dovuto ad esempio a ritorni dei prodotti della combustione nel canale di aspirazione, a perdite nei canali di aspirazione e scarico o ad errori di dimensionamento dei canali stessi (lunghezze eccessive o troppo ridotte, e/o errori di utilizzo del diaframma sullo scarico caldaia).

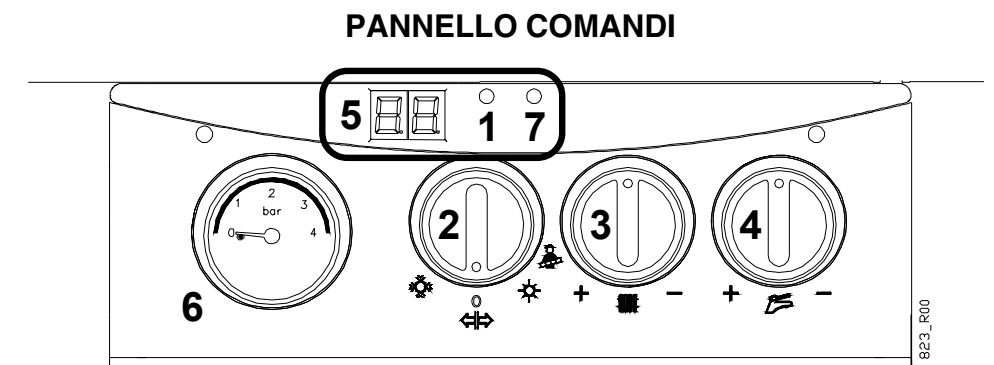
01 (3° caso) - solo modelli E (a tiraggio naturale): è intervenuto il dispositivo che segnala un incorretto deflusso dei fumi.

Eccezionalmente la causa può essere una forte raffica di vento. Ripristinate il servizio ruotando il selettore Estate/Inverno nella posizione di sblocco  fino allo spegnimento della spia rossa. Nel caso di frequenti blocchi:

- Fate controllare l'efficienza della canna fumaria.
- Controllate che la presa d'aria che comunica con l'esterno, obbligatoria a norma di legge, non sia ostruita da mobili situati contro la parete, o da altri oggetti. È comunque normale che la presa d'aria sia realizzata dietro un radiatore. La presa d'aria deve essere delle dimensioni prescritte dalla legge e deve essere pulita internamente: alcuni tipi hanno incorporata una rete anti-insetti che potrebbe essersi sporcata con polvere o ragnatele. Rivolgetevi ad un tecnico abilitato quando necessario.
- Se nel locale in cui è installata la caldaia sono presenti caminetti, stufe a legna/carbone o simili, ventole per l'estrazione dell'aria, come ad esempio ventilatori a muro, o cappe aspiranti per piani cottura dotate di tubo di scarico verso l'esterno, fate controllare da un tecnico che la presa d'aria sia opportunamente MAGGIORATA o che siano presenti le prese AGGIUNTIVE come previsto dalle norme e leggi vigenti, poiché in caso contrario tali dispositivi interferiscono con l'evacuazione dei fumi della caldaia.

02 - la caldaia si è surriscaldata ed è intervenuto il termostato di sicurezza;

Ruotate il selettore Estate/Inverno nella posizione centrale di sblocco , attendete lo spegnimento della spia rossa (o eventualmente un tempo più lungo, per far raffreddare la caldaia), quindi riportate il selettore nella posizione desiderata (Estate  o Inverno ). Se il blocco si ripete, chiamate il Servizio Assistenza.



10 - la pressione dell'acqua, indicata dal manometro sul pannello comandi, è **insufficiente** (0,5 bar o inferiore).

Ripristinate la pressione corretta (ottimale: **1 ÷ 1,5 bar ad impianto freddo**) aprendo il rubinetto di caricamento (l'operazione è descritta più indietro). Non ripristinate la pressione a caldo, perché quando l'impianto si raffredda la pressione diminuisce.

Tenete presente che la pressione, in condizioni normali, non dovrebbe diminuire. Se ciò avviene, è probabilmente presente una perdita nell'impianto di riscaldamento. A volte tali perdite sono così piccole da non lasciare tracce evidenti, ma col tempo possono far diminuire la pressione.

Anche l'apertura dei rubinetti manuali di spurgo dei radiatori (volontaria o involontaria) fa diminuire la pressione. Accertatevi che ciò non avvenga.

Inattività della caldaia

Gli effetti dei periodi d'inattività possono essere rilevanti in casi particolari come in abitazioni utilizzate per pochi mesi all'anno, soprattutto in località fredde.

L'Utilizzatore dovrà valutare se **mettere in sicurezza** la caldaia scollegando tutte le alimentazioni, oppure se **lasciarla in stand-by ed utilizzare la funzione antigelo**. In generale è preferibile la messa in sicurezza. Quando vi è probabilità di gelo è opportuno scegliere tra i pro ed i contro della messa in sicurezza e della modalità stand-by/antigelo.

MESSA IN SICUREZZA

- Spegnere l'interruttore generale sulla linea d'alimentazione elettrica della caldaia;
- Chiudere il rubinetto del gas;



Se vi è possibilità che la temperatura scenda al di sotto di 0°C e l'impianto non contiene la soluzione anticongelante, fare vuotare completamente l'impianto di riscaldamento, oppure farlo riempire con soluzione anticongelante.

Notate che se fosse stato necessario effettuare ripristini della pressione (a causa di eventuali perdite) in un impianto già riempito con anticongelante, la concentrazione dello stesso potrebbe essere diminuita e potrebbe non garantire più la protezione antigelo.

NOTA: La caldaia è dotata di un sistema che protegge i componenti principali dai rari casi di bloccaggio, dovuti all'inattività in presenza di acqua e calcare. Il sistema antibloccaggio non può funzionare durante la messa in sicurezza, a causa della mancanza di energia elettrica.


STAND-BY E FUNZIONE ANTIGELO/ANTIBLOCCAGGIO

La caldaia è dotata di un sistema antigelo che provvede all'accensione della stessa ogni volta che la temperatura dell'acqua del circuito riscaldamento all'interno della caldaia scende sotto ai 5°C, ed allo spegnimento quando la stessa raggiunge i 30°C. Affinché la funzione antigelo sia attiva:

- l'alimentazione elettrica DEVE essere presente;
- la caldaia deve essere lasciata in stand-by (selettore Estate/Inverno su 0, spia verde lampeggiante);
- il gas deve essere lasciato aperto;
- la pressione dell'acqua dell'impianto deve essere regolare (ottimale: 1 ÷ 1,5 bar a freddo, minimo 0,5 bar).



In caso di mancanza del gas, il bruciatore non si accenderà e la caldaia entrerà in blocco (spia rossa accesa). La pompa funzionerà ugualmente, facendo circolare l'acqua nell'impianto e riducendo così la possibilità di congelamento.

Inoltre la caldaia in stand-by provvede ad azionare periodicamente i componenti interni principali per evitare i rari casi di bloccaggio dovuti all'inattività in presenza di acqua e calcare. Ciò avviene anche se la caldaia è entrata in blocco (spia rossa accesa).


Nota: se volete utilizzare la funzione "antigelo ambienti" che è presente in molti termostati o cronotermostati commerciali, è necessario lasciare la caldaia in modo Inverno  e NON in stand-by.


Eventuale mancato funzionamento

NON SI ACCENDE IL BRUCIATORE

- se è installato il termostato ambiente, controllare che questo sia regolato ad una temperatura superiore a quella dell'ambiente in cui si trova;
- verificare che vi sia alimentazione elettrica e che il selettore Estate/Inverno non sia su 0 (stand-by) ma su Estate  o Inverno . La spia VERDE deve essere accesa in modo FISSO (vedere i dettagli nel paragrafo "Segnalazioni");
- se la spia ROSSA di blocco fosse accesa o lampeggiante, leggere il paragrafo "Segnalazioni ed allarmi";
- verificare sul manometro che la pressione in caldaia sia corretta (1÷1.5 bar **a freddo**) e comunque non inferiore a 0.5 bar.
- Nei modelli SE, in alcuni casi, eventuali problemi all'evacuazione dei fumi impediscono l'accensione della caldaia senza causare l'accensione della spia rossa di blocco. Fate controllare che i condotti d'aspirazione e scarico, i relativi terminali ed il dispositivo che controlla il corretto deflusso dei fumi siano puliti ed in buono stato. In fase d'installazione devono essere state rispettate le prescrizioni contenute nelle leggi e norme nazionali e locali, oltre alle pendenze e misure contenute nei paragrafi "Allacciamenti al camino" e, per i modelli SE, "Tipologie di scarico".

SCARSA PRODUZIONE DI ACQUA SANITARIA

- controllare che il selettore di temperatura  non sia regolato ad un valore troppo basso;
- fare controllare la regolazione della valvola gas;
- fare controllare lo scambiatore sanitario e farlo eventualmente pulire.

 **N.B.:** Nelle zone dove l'acqua è particolarmente "dura", si consiglia di installare sull'entrata dell'acqua sanitaria un dispositivo adatto ad impedire la precipitazione del calcare; si evitano così pulizie troppo frequenti dello scambiatore.

 **Astenetevi dall'intervenire personalmente.**

Per qualsiasi intervento sul circuito elettrico, sul circuito idraulico o sul circuito gas ci si deve rivolgere esclusivamente a personale professionalmente abilitato.

Le caldaie devono essere equipaggiate esclusivamente con accessori originali.

La ditta BALTUR S.p.A. non può essere considerata responsabile per eventuali danni derivanti da usi impropri, erronei od irragionevoli di materiali non originali.

Avvertenze durante l'uso



- Controllare frequentemente la pressione dell'impianto indicata dal manometro sul pannello comandi e verificare, **con impianto freddo**, che sia sempre compresa entro i limiti prescritti dal costruttore.
- Se si dovessero verificare cali di pressione frequenti, chiedere l'intervento di personale professionalmente qualificato, in quanto va eliminata l'eventuale perdita nell'impianto.
- Se si prevede un lungo periodo di assenza dell'utente e/o di inattività della caldaia, vedere il paragrafo "Inattività della caldaia" per le necessarie precauzioni riguardanti l'alimentazione elettrica, gas e la protezione antigelo.



Non toccare parti calde della caldaia, quali portine, cappa fumi, tubo del camino, ecc. che durante e dopo il funzionamento (per un certo tempo) sono surriscaldate. Ogni contatto con esse può provocare pericolose scottature. È vietato pertanto che nei pressi della caldaia in funzionamento, ci siano bambini o persone inesperte.

- Non esporre la caldaia pensile a vapori diretti dai piani di cottura.
- Non bagnare la caldaia con spruzzi di acqua o di altri liquidi.
- Non appoggiare alcun oggetto sopra la caldaia.
- Vietare l'uso della caldaia ai bambini ed alle persone inesperte.
- Allorché si decida la disattivazione definitiva della caldaia, far effettuare da personale professionalmente qualificato le operazioni relative, accertandosi fra l'altro che vengano disinserite le alimentazioni elettrica, idrica e del combustibile.
- **Solo per modelli Fida Smile CA E** (a tiraggio naturale): L'installazione di aspiratori, caminetti e simili nello stesso locale in cui è installata la caldaia a tiraggio naturale (e nel locale adiacente in caso di ventilazione naturale indiretta) deve essere realizzata attuando i provvedimenti di sicurezza previsti dalle norme nazionali e/o locali vigenti (tra cui la maggiorazione delle aperture di ventilazione), e ciò anche in caso di modifiche o aggiunte.

Dichiarazione del Costruttore

La **Baltur S.p.A.** con riferimento all'**art. 5 del DPR n 447 del 06/12/1991**, "Regolamento di attuazione della **legge 5 marzo 1990, n 46**" ed in conformità alla **legge 6 dicembre 1971, n 1083** "Norme per la sicurezza dell'impiego del gas combustibile", dichiara che le proprie caldaie a gas serie:

CALDAIE MURALI

Fida Smile C 23 E - Fida Smile C 24 SE
Fida Smile CA 23 E - Fida Smile CAB 23 E
Fida Smile CA 24 SE - Fida Smile CAB 24 SE
Fida Smile CA 28 E - Fida Smile CAB 28 E
Fida Smile CA 30 SE - Fida Smile CAB 30 SE
Climat 221 SE
Exo Due 221 E
Exo Due 221 SE - 225 SE
Climat Boiler 225 SE
Colibrì 20 E - Colibrì 20 SE
Colibrì Light 23 E - Colibrì Light 23 SE

CALDAIE A BASAMENTO

Booster 225 SE
Boxer 225 SE
Booster 225 SE
Boxer 225 SE

sono complete di tutti gli organi di sicurezza e di controllo previsti dalle norme vigenti in materia e rispondo, per caratteristiche tecniche e funzionali, alle prescrizioni delle norme:

UNI-CIG 7271	(aprile 1988)
UNI-CIG 9893	(dicembre 1991)
UNI EN 297	(febbraio 1996)
prEN 483	(novembre 1997)
UNI EN 625	(dicembre 1996)
prEN 656	(ottobre 1995)
prEN 677	(marzo 1996)

Le caldaie a gas sono inoltre rispondenti alle:

Direttiva 90/396 CEE	concernente gli apparecchi a gas per la conformità CE di tipo;
Direttiva 92/42 CEE	concernente i rendimenti;
Direttiva 73/23 CEE	concernente le basse tensioni;
Direttiva 89/336 CEE	concernente la compatibilità elettromagnetica (EMC).

Si dichiara inoltre che:

- le caldaie a gas sopraelencate riportate nel prospetto sul retro, sono corrispondenti al DPR 26 Agosto 1993 n 412, regolamento recante norme per la progettazione, l'installazione, l'esercizio e la manutenzione degli impianti termici degli edifici, ai fini del contenimento dei consumi di energia, in attuazione dell'art. 4 comma 4 della legge 9 Gennaio 1991, n. 10;
- le caldaie a gas sopraelencate riportate nel medesimo prospetto, sono ad alto rendimento come richiesto dall'art. 8 comma b della legge 9 Gennaio 1991, n. 10, in quanto presentano un rendimento a regime, misurato col metodo diretto, non inferiore al 90%.

Cento, 22 Aprile 2003

L'Amministratore Delegato
Dott. Riccardo Fava



Rendimenti caldaie a Gas

in rispondenza all'art. 6, comma 1 e allegato E del DPR 26-08-1993 n° 412

Modello		Potenza termica (utile)	Portata termica (focolare)	$\eta_{u(100)}$		$\eta_{u(30)}$		P_f	P_d	P_{fbs}
		Nominale kW	Nominale kW	Misurato %	Minimo richiesto %	Misurato %	Minimo richiesto %	%	%	%
Fida Smile C 23 E; CA 23 E; CAB 23 E	Qn, min	9,1	10,5	—	—	—	—	—	—	—
	Qn, max	23,1	25,6	90,8	86,8	88,1	84,2	7,6	1,6	0
Fida Smile C 24 SE; CA 24 SE; CAB 24 SE	Qn, min	8,9	10,5	—	—	—	—	—	—	—
	Qn, max	23,6	25,6	92,1	86,8	87,4	84,2	7,3	0,6	0
Fida Smile CA 28 E; CAB 28 E	Qn, min	11,4	13,2	—	—	—	—	—	—	—
	Qn, max	27,5	30,5	91,4	86,9	89,8	84,4	7,3	1,3	0
Fida Smile CA 30 SE; CAB 30 SE	Qn, min	11,0	13,2	—	—	—	—	—	—	—
	Qn, max	29,5	32,7	93,4	86,9	90,3	84,4	5,8	0,8	0
Boxer 225 SE	Qn, min	11,6	13,2	—	—	—	—	—	—	—
	Qn, max	28,5	31	92	86,9	88,5	84,4	7,6	0,4	0
Booster 225 SE	Qn, min	11,6	13,2	—	—	—	—	—	—	—
	Qn, max	28,5	31	92	86,9	88,5	84,4	7,6	0,4	0
Climat 221 SE	Qn, min	8,9	10,5	—	—	—	—	—	—	—
	Qn, max	24,4	27	90,1	86,8	88,5	84,2	8,5	1,4	0
Climat Boiler 225 SE	Qn, min	11,1	13,2	—	—	—	—	—	—	—
	Qn, max	28,1	31	90,8	86,9	88,5	84,2	8,2	1	0,6
Exo Due 221 E	Qn, min	8,9	10,5	—	—	—	—	—	—	—
	Qn, max	24,4	27	90,1	86,8	88,5	84,2	7,9	2	0,6
Exo Due 221 SE	Qn, min	8,9	10,5	—	—	—	—	—	—	—
	Qn, max	24,4	27	90,5	86,8	88,5	84,2	7,9	1,6	0,6
Exo Due 225 SE	Qn, min	11,5	13,2	—	—	—	—	—	—	—
	Qn, max	28,3	31	91	86,9	88,5	84,2	8,1	0,9	0
Colibrì 20 E	Qn, min	9,0	10,5	—	—	—	—	—	—	—
	Qn, max	23,4	25,7	90,8	86,8	88,1	84,2	7,6	1,6	0
Colibrì 20 SE	Qn, min	8,7	10,5	—	—	—	—	—	—	—
	Qn, max	23,5	25,6	92	86,8	87,4	84,2	7,4	0,6	0
Colibrì Light 23 E	Qn, min	8,6	10,0	—	—	—	—	—	—	—
	Qn, max	23,0	25,6	90,4	86,8	88,7	84,2	7,2	2,4	0
Colibrì Light 23 SE	Qn, min	8,6	10,0	—	—	—	—	—	—	—
	Qn, max	23,7	25,6	93,4	86,8	90,1	84,2	5,8	0,8	0

dove: $\eta_{u(100)}$ è il rendimento termico utile alla potenza nominale;
 $\eta_{u(30)}$ è il rendimento termico utile al 30% della potenza nominale;
 P_f sono le perdite termiche percentuali al camino con bruciatore funzionante, in condizioni nominali;
 P_d sono le perdite termiche percentuali verso l'ambiente attraverso l'involucro, in condizioni nominali;
 P_{fbs} sono le perdite termiche percentuali al camino con bruciatore spento.

baltur

TECNOLOGIE PER IL CLIMA

BALTUR S.p.A. Via Ferrarese, 10 – 44042 Cento (Ferrara)
Tel. 051/6843711 (16 Linee tel.) Fax 051/6857527-8