

BAXI

LUNA) *HT1.350*

LUNA) *HT1.450*

LUNA) *HT1.550*

LUNA) *HT1.650*

IT

Caldiae murali a gas a condensazione

manuale per l'uso destinato all'utente ed all'installatore

DE

AT

Wandhängende Brennwert-Gaskessel

Gebrauchsanleitung für den Benutzer und den Installateur

EN

Wall-mounted condensing boilers

Installer's and User's Instructions

CE 0085

Gentile Cliente,

la nostra Azienda ritiene che la Sua nuova caldaia soddisferà tutte le Sue esigenze.

L'acquisto di un prodotto **BAXI** garantisce quanto Lei si aspetta: un buon funzionamento ed un uso semplice e razionale.

Quello che Le chiediamo è di non mettere da parte queste istruzioni senza averle prima lette: esse contengono informazioni utili per una corretta ed efficiente gestione della Sua caldaia.

Le parti dell'imballo (sacchetti in plastica, polistirolo ecc.) non devono essere lasciate alla portata dei bambini in quanto potenziali fonti di pericolo.

BAXI S.p.A. dichiara che questi modelli di caldaie sono dotati di marcatura CE conformemente ai requisiti essenziali delle seguenti Direttive:

- Direttiva gas 2009/142/CE
- Direttiva Rendimenti 92/42/CEE
- Direttiva Compatibilità Elettromagnetica 2004/108/CE
- Direttiva bassa tensione 2006/95/CE



INDICE

ISTRUZIONI DESTINATE ALL'UTENTE

1. Avvertenze prima dell'installazione	3
2. Avvertenze prima della messa in funzione	3
3. Messa in funzione della caldaia	4
4. Riempimento impianto	9
5. Spegnimento della caldaia	10
6. Arresto prolungato dell'impianto. Protezione al gelo	10
7. Istruzioni per l'ordinaria manutenzione	10

ISTRUZIONI DESTINATE ALL'INSTALLATORE

8. Avvertenze generali	11
9. Avvertenze prima dell'installazione	11
10. Installazione caldaia	12
11. Dimensioni caldaia	13
12. Installazione dei condotti di scarico-aspirazione	13
13. Allacciamento elettrico	18
14. Modalità di regolazione della valvola del gas	25
15. Impostazione dei parametri di caldaia	27
16. Dispositivi di regolazione e sicurezza	28
17. Posizionamento elettrodo di accensione e rivelazione di fiamma	28
18. Verifica dei parametri di combustione	29
19. Attivazione funzione spazzacamino	29
20. Manutenzione annuale	30
21. Schema funzionale circuiti	31
22. Schema collegamento connettori	32
23. Caratteristiche tecniche	33



BAXI S.p.A., tra i leader in Europa nella produzione di caldaie e sistemi per il riscaldamento ad alta tecnologia, è certificata da CSQ per i sistemi di gestione per la qualità (ISO 9001) per l'ambiente (ISO 14001) e per la salute e sicurezza (OHSAS 18001). Questo attesta che BAXI S.p.A. riconosce come propri obiettivi strategici la salvaguardia dell'ambiente, l'affidabilità e la qualità dei propri prodotti, la salute e sicurezza dei propri dipendenti. L'azienda attraverso la propria organizzazione è costantemente impegnata a implementare e migliorare tali aspetti a favore della soddisfazione dei propri clienti.



1. AVVERTENZE PRIMA DELL'INSTALLAZIONE

Questa caldaia serve a riscaldare l'acqua ad una temperatura inferiore a quella di ebollizione a pressione atmosferica. Essa deve essere allacciata ad un impianto di riscaldamento compatibilmente alle sue prestazioni ed alla sua potenza. Prima di far allacciare la caldaia da personale professionalmente qualificato, secondo il D.M. 22 gennaio 2008 n° 37, far effettuare:

- Una verifica che la caldaia sia predisposta per il funzionamento con il tipo di gas disponibile. Questo è rilevabile dalla scritta sull'imballo e dalla targa presente sull'apparecchio.
- Un controllo che il camino abbia un tiraggio adeguato, non presenti strozzature e non siano inseriti nella canna fumaria scarichi di altri apparecchi, salvo che questa non sia realizzata per servire più utenze secondo le specifiche Norme e prescrizioni vigenti.
- Un controllo che, nel caso di raccordi su canne fumarie preesistenti, queste siano state perfettamente pulite poiché le scorie, staccandosi dalle pareti durante il funzionamento, potrebbero occludere il passaggio dei fumi.
- Risulta inoltre indispensabile, al fine di preservare il corretto funzionamento e la garanzia dell'apparecchio, seguire le seguenti precauzioni:

1. Circuito di riscaldamento

1.1. impianto nuovo

Prima di procedere all'installazione della caldaia l'impianto deve essere opportunamente pulito allo scopo di eliminare residui di filettature, saldature ed eventuali solventi utilizzando prodotti idonei disponibili nel mercato non acidi e non alcalini, che non attacchino i metalli, le parti in plastica e gomma. I prodotti raccomandati per la pulizia sono: SENTINEL X300 o X400 e FERNOX Rigeneratore per impianti di riscaldamento. Per l'utilizzo di questi prodotti seguire attentamente le istruzioni fornite con i prodotti stessi.

1.2. impianto esistente:

Prima di procedere all'installazione della caldaia l'impianto deve essere completamente svuotato ed opportunamente pulito da fanghi e contaminanti utilizzando prodotti idonei disponibili nel mercato citati al punto 1.1.

Per la protezione dell'impianto dall'incrostazioni è necessario l'utilizzo di prodotti inibitori quali SENTINEL X100 e FERNOX Protettivo per impianti di riscaldamento. Per l'utilizzo di questi prodotti seguire attentamente le istruzioni fornite con i prodotti stessi.

Ricordiamo che la presenza di depositi nell'impianto di riscaldamento comporta dei problemi funzionali alla caldaia (es. surriscaldamento e rumorosità dello scambiatore).

La mancata osservazione di queste avvertenze comporta il decadimento della garanzia dell'apparecchio.

2. AVVERTENZE PRIMA DELLA MESSA IN FUNZIONE

La prima accensione deve essere effettuata dal Servizio di Assistenza Tecnica autorizzato che dovrà verificare:

- Che i dati di targa siano rispondenti a quelli delle reti di alimentazione (elettrica, idrica, gas).
- Che l'installazione sia conforme alle normative vigenti.
- Che sia stato effettuato regolarmente il collegamento elettrico alla rete più terra.

I nominativi dei Centri di Assistenza Tecnica autorizzati sono rilevabili dal foglio allegato.

Il mancato rispetto di quanto sopra comporta il decadimento della garanzia.

Prima della messa in funzione togliere il film protettivo della caldaia. Non utilizzare per lo scopo utensili o materiali abrasivi perché potrebbero danneggiare le parti verniciate.

L'apparecchio non è destinato a essere usato da persone (bambini compresi) le cui capacità fisiche, sensoriali o mentali siano ridotte, oppure con mancanza di esperienza o di conoscenza, a meno che esse abbiano potuto beneficiare, attraverso l'intermediazione di una persona responsabile della loro sicurezza, di una sorveglianza o di istruzioni riguardanti l'uso dell'apparecchio.

3. MESSA IN FUNZIONE DELLA CALDAIA

Procedere come di seguito descritto per le corrette operazioni di accensione:

- alimentare la caldaia elettricamente;
- aprire il rubinetto del gas;
- seguire le indicazioni di seguito riportate riguardanti le regolazioni da effettuare sul pannello comandi della caldaia.

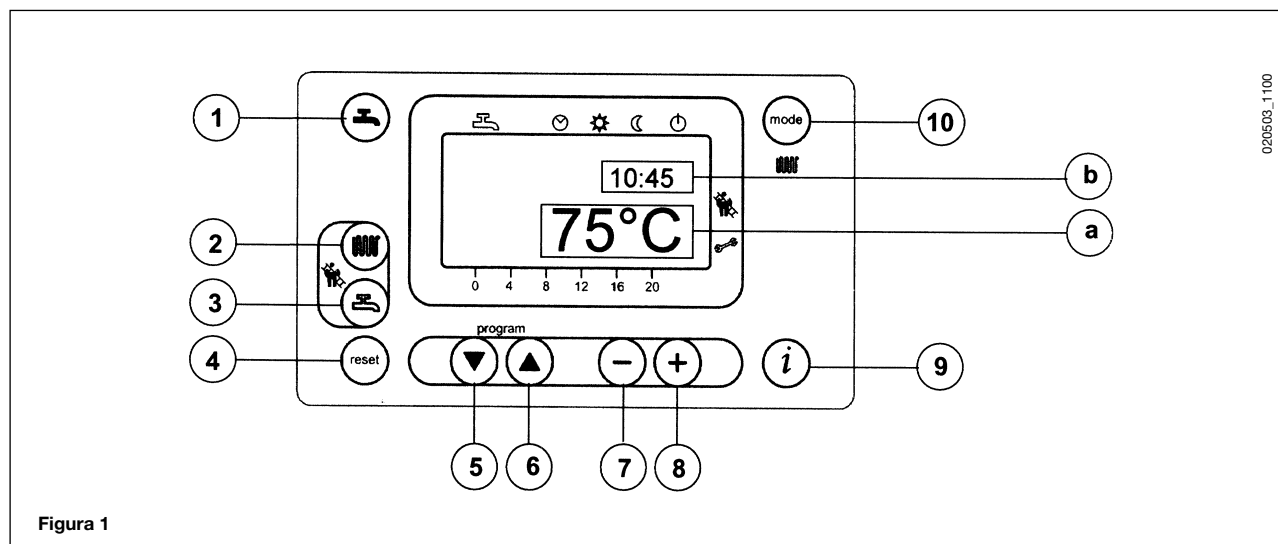


Figura 1

IMPORTANTE: Le istruzioni riportate in questo manuale, riguardanti il funzionamento in SANITARIO, sono da prendere in considerazione solamente se l'apparecchio è stato collegato ad un sistema per la produzione di acqua calda sanitaria.


LEGENDA TASTI


- Tasto funzionamento sanitario on/off
- Tasto regolazione temperatura acqua di riscaldamento
- Tasto regolazione temperatura acqua sanitario
- Tasto di reset (riarmo)
- Tasto accesso e scorrimento programmi
- Tasto accesso e scorrimento programmi
- Tasto regolazione parametri (decremento valore)
- Tasto regolazione parametri (incremento valore)
- Tasto visualizzazione informazioni
- Tasto impostazione modalità riscaldamento



LEGENDA SIMBOLI SUL DISPLAY

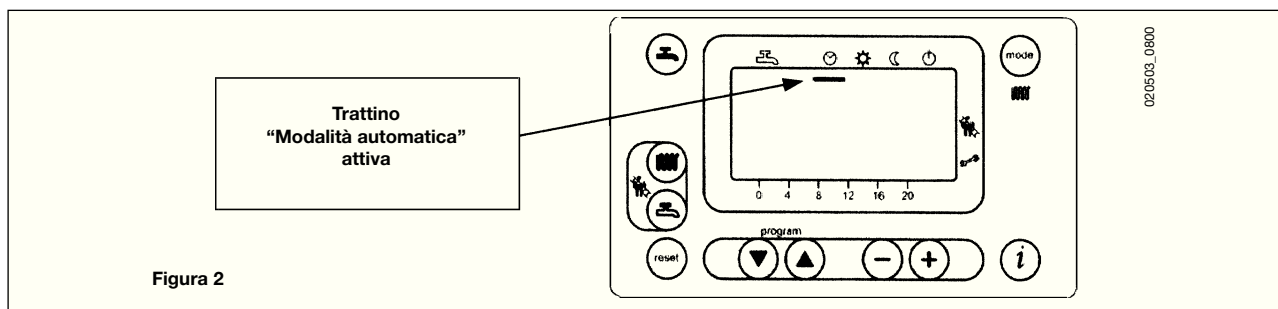
- Funzionamento in sanitario
- Funzionamento in riscaldamento
- Funzionamento automatico
- Funzionamento in manuale alla temperatura massima impostata
- Funzionamento in manuale alla temperatura ridotta
- Standby (spento)
- Temperatura esterna
- Presenza fiamma (bruciatore acceso)
- Presenza anomalia resettabile
- a)** Display PRINCIPALE
- b)** Display SECONDARIO

3.1 DESCRIZIONE TASTI


 Premendo questo tasto **(2)** è possibile impostare la temperatura di mandata dell'acqua in riscaldamento come descritto al paragrafo 3-3.



 Premendo questo tasto **(3)** è possibile impostare la temperatura dell'acqua sanitaria come descritto al paragrafo 3-4.


 **Tasto di funzionamento in modalità riscaldamento (10).**
Premendo il tasto  è possibile attivare quattro modalità di funzionamento della caldaia in riscaldamento; queste modalità sono identificate dalla visualizzazione, sul display, di un trattino nero sotto al simbolo corrispondente come illustrato in figura 2.






Le modalità di funzionamento in riscaldamento sono le seguenti:


a)  **Funzionamento automatico.** Il funzionamento della caldaia è subordinato al programma orario come descritto nel paragrafo 3-5.1: "Programma orario giornaliero del funzionamento in riscaldamento";



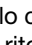


b)  **funzionamento in manuale alla temperatura massima impostata.** La caldaia accende indipendentemente dal programma orario impostato. La temperatura di funzionamento è quella impostata mediante il tasto  (paragrafo 3-3 : "Regolazione della temperatura massima di riscaldamento");

c)  **funzionamento in manuale alla temperatura ridotta.** La temperatura di funzionamento è quella impostata nel paragrafo 3-6: "regolazione della temperatura ridotta di riscaldamento".
Il passaggio manuale dalle posizioni a) e b) alla posizione c) comporta lo spegnimento del bruciatore e l'arresto della pompa dopo il tempo di postcircolazione (il valore impostato dalla fabbrica è di 3 minuti).

d)  **standby.** La caldaia non funziona in modalità di riscaldamento, rimane abilitata la funzione antigelo.

 **Tasto funzionamento in sanitario on/off (1).** Premendo questo tasto è possibile attivare o disabilitare questa funzione la quale è identificata dalla visualizzazione, sul display, di due trattini neri sotto al simbolo .

 **Tasto di Reset (4).** In caso d'anomalia, di cui al paragrafo 3-8 "Segnalazioni d'anomalia e riarmo della caldaia", è possibile ripristinare il funzionamento dell'apparecchio premendo questo tasto per almeno due secondi. In caso venga premuto questo tasto quando non è presente un'anomalia, sul display compare la segnalazione "E153", è necessario premere nuovamente questo tasto (per almeno due secondi) per ripristinare il funzionamento.

 **Tasto informazioni (9).** Premendo in sequenza questo tasto è possibile visualizzare le seguenti informazioni :
- temperatura (°C) dell'acqua in sanitario ();
- temperatura (°C) esterna (); funziona solo con sonda esterna collegata.
Premere uno dei due tasti   per uscire e ritornare al menù principale.

3.5.2 Programma orario giornaliero del funzionamento in sanitario

- Allo stato di fornitura dell'apparecchio il funzionamento in sanitario è sempre abilitato, mentre risulta disabilitata la funzione di programmazione sanitario.

L'abilitazione di tale programma è descritta nel capitolo 15 destinato all'installatore (*parametro H91*).

In caso di abilitazione effettuare l'impostazione delle righe di programma da **31** a **36** come descritto al paragrafo 3-5.1.

3.6 REGOLAZIONE DELLA TEMPERATURA RIDOTTA DI RISCALDAMENTO

- premere uno dei due tasti \downarrow \uparrow per entrare nella funzione di programmazione;
- agire sugli stessi fino alla comparsa della scritta **P5** relativa alla temperatura da impostare;
- premere i tasti \ominus \oplus per regolare la temperatura desiderata.

Tale funzionamento risulta attivo quando è attivata la modalità di funzionamento in riscaldamento ridotto "C" o quando il programma giornaliero non richiede calore.



N.b – Con sonda esterna collegata è possibile impostare, mediante il parametro **P5**, la minima temperatura ambiente del locale da riscaldare.

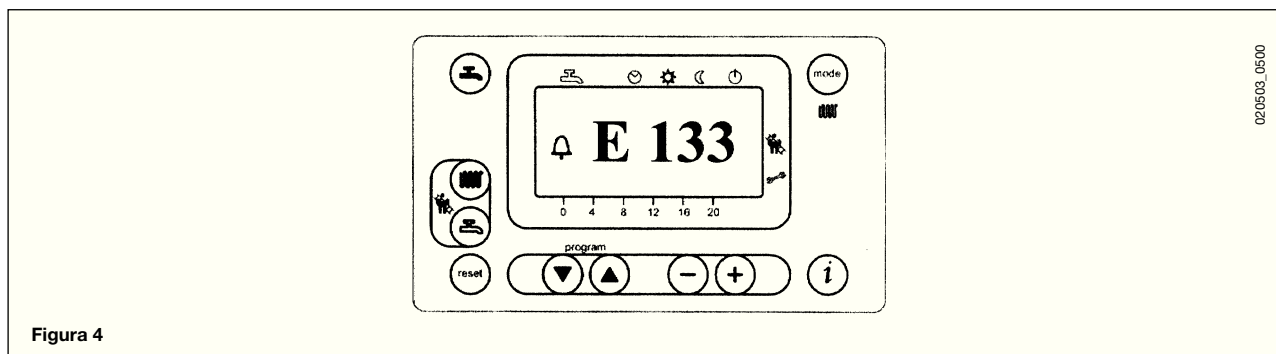
3.7 TABELLA PARAMETRI IMPOSTABILI DALL'UTENTE

N° parametro	Descrizione parametro	Valore di fabbrica	Range
P1	Impostazione ora del giorno	---	0...23:59
P5	Impostazione temperatura ridotta in riscaldamento (°C)	25	25..80
P11	Inizio prima fase programma giornaliero riscaldamento automatico	6:00	00:00...24:00
P12	Fine prima fase programma giornaliero riscaldamento automatico	22:00	00:00...24:00
P13	Inizio seconda fase programma giornaliero riscaldamento automatico	0:00	00:00...24:00
P14	Fine seconda fase programma giornaliero riscaldamento automatico	0:00	00:00...24:00
P15	Inizio terza fase programma giornaliero riscaldamento automatico	0:00	00:00...24:00
P16	Fine terza fase programma giornaliero riscaldamento automatico	0:00	00:00...24:00
P31	Inizio prima fase programma giornaliero sanitario (*)	0:00	00:00...24:00
P32	Fine prima fase programma giornaliero sanitario (*)	24:00	00:00...24:00
P33	Inizio seconda fase programma giornaliero sanitario (*)	0:00	00:00...24:00
P34	Fine seconda fase programma giornaliero sanitario (*)	0:00	00:00...24:00
P35	Inizio terza fase programma giornaliero sanitario (*)	0:00	00:00...24:00
P36	Fine terza fase programma giornaliero sanitario (*)	0:00	00:00...24:00
P45	Reset programmi giornalieri del riscaldamento e del sanitario (valori di fabbrica). Premere contemporaneamente per circa 3 secondi i tasti - + , sul display compare il numero 1. Confermare premendo uno dei due tasti \ominus \oplus	0	0...1

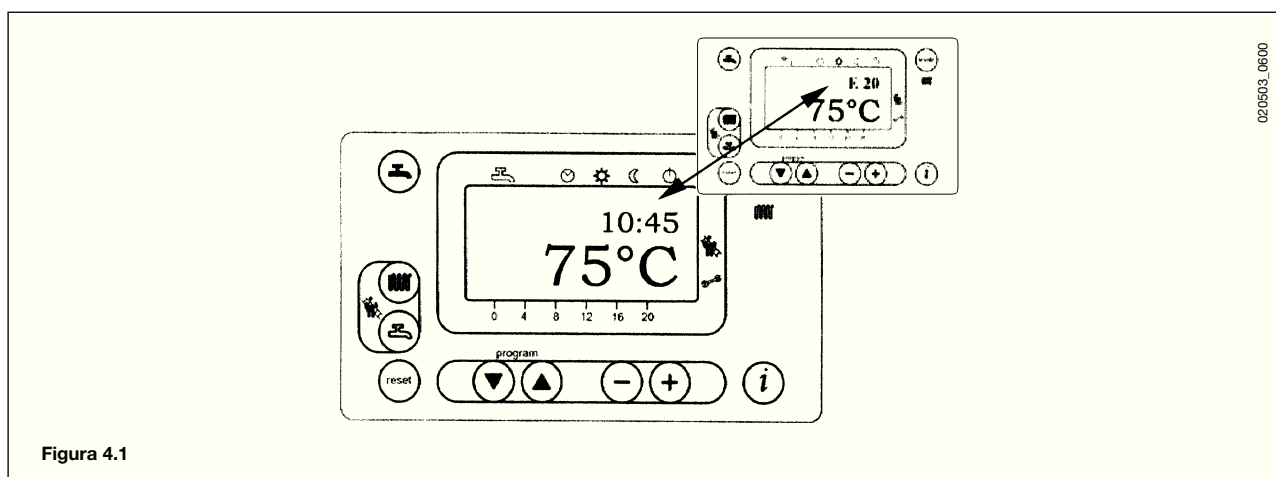
(*) I parametri da **P31** a **P36** sono visualizzabili solo se è stata abilitata la programmazione sanitario descritta nel capitolo 15 destinato all'installatore (*parametro H91*).

3.8 SEGNALAZIONI D'ANOMALIA E RIARMO DELLA CALDAIA

In caso d'anomalia sul display viene visualizzato un codice di segnalazione lampeggiante.
Sul display principale (figura 1 a) compaiono le segnalazioni di anomalia assieme al simbolo  (figura 4).
Il riarmo è possibile mediante il pulsante di reset  il quale deve essere premuto per almeno due secondi.



Sul display secondario (figura 1 b) compaiono le segnalazioni di anomalia e l'ora che si alternano lampeggiando (figura 4.1). Non è possibile resettare le segnalazioni di anomalia che compaiono sul display secondario in quanto deve essere prima rimossa la causa che ne ha provocato la segnalazione.



3.9 TABELLA RIASSUNTIVA SEGNALAZIONI E ANOMALIE

Codice anomalia	descrizione anomalia	intervento
E10	Sensore sonda esterna guasto	Chiamare il centro di assistenza tecnica autorizzato.
E20	sensore ntc di mandata guasto	Chiamare il centro di assistenza tecnica autorizzato.
E40	sonda NTC ritorno riscaldamento guasta	Chiamare il centro di assistenza tecnica autorizzato.
E50	sensore ntc sanitario guasto	Chiamare il centro di assistenza tecnica autorizzato.
E110	Intervento termostato di sicurezza o fumi o sonda temperatura ritorno riscaldamento	Premere il tasto di reset (circa 2 secondi). In caso d'intervento ripetuto di questo dispositivo, chiamare il centro di assistenza tecnica autorizzato.
E111	Temperatura mandata superiore a 95°C	In caso di intervento ripetuto chiamare il centro di assistenza tecnica autorizzato.
E128	perdita fiamma durante il funzionamento (valore della corrente di ionizzazione fuori tolleranza)	Chiamare il centro di assistenza tecnica autorizzato.
E129	velocità minima ventilatore fuori tolleranza	Chiamare il centro di assistenza tecnica autorizzato.
E132	intervento termostato a pavimento	Chiamare il centro di assistenza tecnica autorizzato.
E133	manca gas	Premere il tasto di reset (circa 2 secondi). Se l'anomalia persiste chiamare il centro di assistenza tecnica autorizzato.
E151	errore interno scheda di caldaia	Premere il pulsante di reset se presente su display il simbolo Δ , altrimenti spegnere elettricamente la caldaia per un tempo di 10 secondi. Se l'anomalia persiste, chiamare il centro di assistenza tecnica autorizzato. Verificare il posizionamento degli elettrodi di accensione (capitolo 17).
E153	è stato premuto il tasto di reset senza motivo	Ripremere il tasto una seconda volta (circa 2 secondi)
E154	Manca circolazione o flusso invertito	Chiamare il centro di assistenza tecnica autorizzato.
E160	soglia velocità ventilatore non raggiunta	Chiamare il centro di assistenza tecnica autorizzato.
E164	mancato consenso pressostato idraulico	Verificare che la pressione dell'impianto sia quella prescritta. Vedere capitolo riempimento impianto. Se l'anomalia persiste, chiamare il centro di assistenza tecnica autorizzato.

Tutte le anomalie sono visualizzate in ordine d'importanza; se dovessero presentarsi contemporaneamente più anomalie, la prima ad essere visualizzata è quella con maggiore priorità. Dopo aver rimosso la causa della prima anomalia sarà visualizzata la seconda e così via.

In caso una determinata anomalia si presenti con frequenza rivolgersi al Servizio di Assistenza Tecnica autorizzato.

4. RIEMPIMENTO IMPIANTO

IMPORTANTE: Verificare periodicamente che la pressione, letta sul manometro, ad impianto freddo, sia di **1 - 1,5** bar. Nel caso sia inferiore agire sul rubinetto di caricamento della caldaia previsto dall'installatore.

E' consigliabile che l'apertura di tale rubinetto sia effettuata molto lentamente in modo da facilitare lo sfiato dell'aria. Se si dovessero verificare frequenti diminuzioni di pressione chiedere l'intervento del Servizio di Assistenza Tecnica autorizzato.

AVVERTENZA: Si raccomanda di porre particolare cura nella fase di riempimento dell'impianto di riscaldamento. In particolare aprire le valvole termostatiche eventualmente presenti nell'impianto, far affluire lentamente l'acqua al fine di evitare formazione di aria all'interno del circuito primario finché non si raggiunge la pressione necessaria al funzionamento. Infine eseguire lo sfiato degli eventuali elementi radianti all'interno dell'impianto. BAXI non si assume alcuna responsabilità per danni derivati dalla presenza di bolle d'aria all'interno dello scambiatore primario dovuta ad errata o approssimativa osservanza di quanto sopra indicato.

5. SPEGNIMENTO DELLA CALDAIA

Per lo spegnimento della caldaia occorre togliere l'alimentazione elettrica dell'apparecchio.

6. ARRESTO PROLUNGATO DELL'IMPIANTO. PROTEZIONE AL GELO

E' buona norma evitare lo svuotamento dell'intero impianto di riscaldamento poiché ricambi d'acqua portano anche ad inutili e dannosi depositi di calcare all'interno della caldaia e dei corpi scaldanti.

Se durante l'inverno l'impianto termico non dovesse essere utilizzato, e nel caso di pericolo di gelo, è consigliabile miscelare l'acqua dell'impianto con idonee soluzioni anticongelanti destinate a tale uso specifico (es. glicole propilenico associato ad inibitori di incrostazioni e corrosioni).

La gestione elettronica della caldaia è provvista di una funzione "antigelo" che con temperatura di mandata impianto inferiore ai 5 °C fa funzionare il bruciatore fino al raggiungimento in mandata di un valore pari a 30 °C.

Tale funzione è operativa se:

- * la caldaia è alimentata elettricamente;
- * c'è gas;
- * la pressione dell'impianto è quella prescritta;
- * la caldaia non è in blocco.

7. ISTRUZIONI PER L'ORDINARIA MANUTENZIONE E CAMBIO GAS

Per garantire alla caldaia una perfetta efficienza funzionale e di sicurezza è necessario, alla fine di ogni stagione, far ispezionare la caldaia dal Servizio di Assistenza Tecnica autorizzato (vedere DPR 26 Agosto 1993 n° 412).

Una manutenzione accurata è sempre motivo di risparmio nella gestione dell'impianto.

La pulizia esterna dell'apparecchio non deve essere effettuata con sostanze abrasive, aggressive e/o facilmente infiammabili (es. benzina alcoli, ecc.) e comunque dev'essere effettuata con l'apparecchio non in funzione (vedi capitolo 5 spegnimento della caldaia).

Le caldaie possono funzionare sia a gas metano che a gas **GPL**.

Nel caso in cui si renda necessaria la trasformazione ci si dovrà rivolgere al Servizio di Assistenza Tecnica autorizzato.

8. AVVERTENZE GENERALI

Le note ed istruzioni tecniche che seguono sono rivolte agli installatori per dar loro la possibilità di effettuare una perfetta installazione. Le istruzioni riguardanti l'accensione e l'utilizzo della caldaia sono contenute nella parte destinata all'utente. Si fa presente che le Norme Italiane che regolano l'installazione, la manutenzione e la conduzione degli impianti d'uso domestico a gas sono contenute nei seguenti documenti:

- Norme UNI-CIG 7129 e CEI 64-8
- Legge 9 gennaio 1991 n° 10 e relativo Regolamento d'Attuazione DPR 26 Agosto 1993 n° 412 + DPR 21 Dicembre 1999 n° 551.
- Disposizioni dei Vigili del Fuoco, dell'Azienda del gas ed in specie i Regolamenti Comunali.

Inoltre, il tecnico installatore dev'essere abilitato all'installazione degli apparecchi per riscaldamento secondo il DM 22 gennaio 2008, n.37.

Oltre a ciò va tenuto presente che:

- La caldaia può essere utilizzata con qualunque tipo di piastra convettrice, radiatore, termoconvettore. Le sezioni del circuito saranno, in ogni caso, calcolate secondo i normali metodi, tenendo conto della caratteristica portata-prevalenza della pompa utilizzata.
- Le parti dell'imballo (sacchetti in plastica, polistirolo ecc.) non devono essere lasciate alla portata dei bambini in quanto potenziali fonti di pericolo.
- La prima accensione deve essere effettuata dal Servizio di Assistenza Tecnica autorizzato, rilevabile dal foglio allegato. Il mancato rispetto di quanto sopra comporta il decadimento della garanzia.

9. AVVERTENZE PRIMA DELL'INSTALLAZIONE

Questa caldaia serve a riscaldare l'acqua ad una temperatura inferiore a quella di ebollizione a pressione atmosferica. Essa deve essere allacciata ad un impianto di riscaldamento compatibilmente alle sue prestazioni ed alla sua potenza.

IMPORTANTE: allo stato di fornitura la caldaia è priva dei seguenti componenti che devono essere montati a cura dell'installatore:

- **Vaso espansione;**
- **Valvola di sicurezza;**
- **Pompa di circolazione;**
- **Rubinetto di riempimento impianto.**

Prima di collegare la caldaia è indispensabile effettuare:

- a) Una verifica che la caldaia sia predisposta per il funzionamento con il tipo di gas disponibile. Questo è rilevabile dalla scritta sull'imballo e dalla targa presente sull'apparecchio.
- b) Un controllo che il camino abbia un tiraggio adeguato, non presenti strozzature e non siano inseriti nella canna fumaria scarichi di altri apparecchi, salvo che questa non sia realizzata per servire più utenze secondo le specifiche Norme e prescrizioni vigenti.
- c) Un controllo che, nel caso di raccordi su canne fumarie preesistenti, queste siano state perfettamente pulite poiché le scorie, staccandosi dalle pareti durante il funzionamento, potrebbero occludere il passaggio dei fumi.

Risulta inoltre indispensabile, al fine di preservare il corretto funzionamento e la garanzia dell'apparecchio, seguire le seguenti precauzioni:

1. Circuito di riscaldamento

1.1. impianto nuovo

Prima di procedere all'installazione della caldaia l'impianto deve essere opportunamente pulito allo scopo di eliminare residui di filettature, saldature ed eventuali solventi utilizzando prodotti idonei disponibili nel mercato non acidi e non alcalini, che non attacchino i metalli, le parti in plastica e gomma. I prodotti raccomandati per la pulizia sono:

SENTINEL X300 o X400 e FERNOX Rigeneratore per impianti di riscaldamento. Per l'utilizzo di questi prodotti seguire attentamente le istruzioni fornite con i prodotti stessi.

1.2. impianto esistente:

Prima di procedere all'installazione della caldaia l'impianto deve essere completamente svuotato ed opportunamente pulito da fanghi e contaminanti utilizzando prodotti idonei disponibili nel mercato citati al punto 1.1.

Per la protezione dell'impianto dall'incrostazioni è necessario l'utilizzo di prodotti inibitori quali SENTINEL X100 e FERNOX Protettivo per impianti di riscaldamento. Per l'utilizzo di questi prodotti seguire attentamente le istruzioni fornite con i prodotti stessi.

Ricordiamo che la presenza di depositi nell'impianto di riscaldamento comporta dei problemi funzionali alla caldaia (es. surriscaldamento e rumorosità dello scambiatore).

La mancata osservazione di queste avvertenze comporta il decadimento della garanzia dell'apparecchio.

10. INSTALLAZIONE CALDAIA

Determinata l'esatta ubicazione della caldaia fissare la dima alla parete.

Eeguire la posa in opera dell'impianto partendo dalla posizione degli attacchi idrici e gas presenti nella traversa inferiore della dima stessa.

Per il Mercato Italiano l'impianto deve essere provvisto delle sicurezze previste dalla Raccolta R (escluso modello 1.350) (termostato sicurezza, pressostato sicurezza, valvola intercettazione combustibile, ecc..)

Nel caso di impianti già esistenti e nel caso di sostituzioni è consigliabile prevedere sul ritorno alla caldaia ed in basso un vaso di decantazione destinato a raccogliere i depositi o scorie presenti anche dopo il lavaggio e che nel tempo possono essere messi in circolazione.

Fissata la caldaia alla parete effettuare il collegamento ai condotti di scarico e aspirazione, forniti come accessori, come descritto nei successivi capitoli.

Collegare il sifone ad un pozzetto di scarico assicurando una pendenza continua. Sono da evitare tratti orizzontali.

La caldaia è predisposta per il collegamento ad un bollitore esterno. Allo scopo svitare il tappo presente sul raccordo di ritorno impianto di riscaldamento qualora non si utilizzi un separatore idraulico (si veda fig. 12).

AVVERTENZA: Si raccomanda di porre particolare cura nella fase di riempimento dell'impianto di riscaldamento. In particolare aprire le valvole termostatiche eventualmente presenti nell'impianto, far affluire lentamente l'acqua al fine di evitare formazione di aria all'interno del circuito primario finché non si raggiunge la pressione necessaria al funzionamento. Infine eseguire lo sfiato degli eventuali elementi radianti all'interno dell'impianto. BAXI non si assume alcuna responsabilità per danni derivati dalla presenza di bolle d'aria all'interno dello scambiatore primario dovuta ad errata o approssimativa osservanza di quanto sopra indicato.

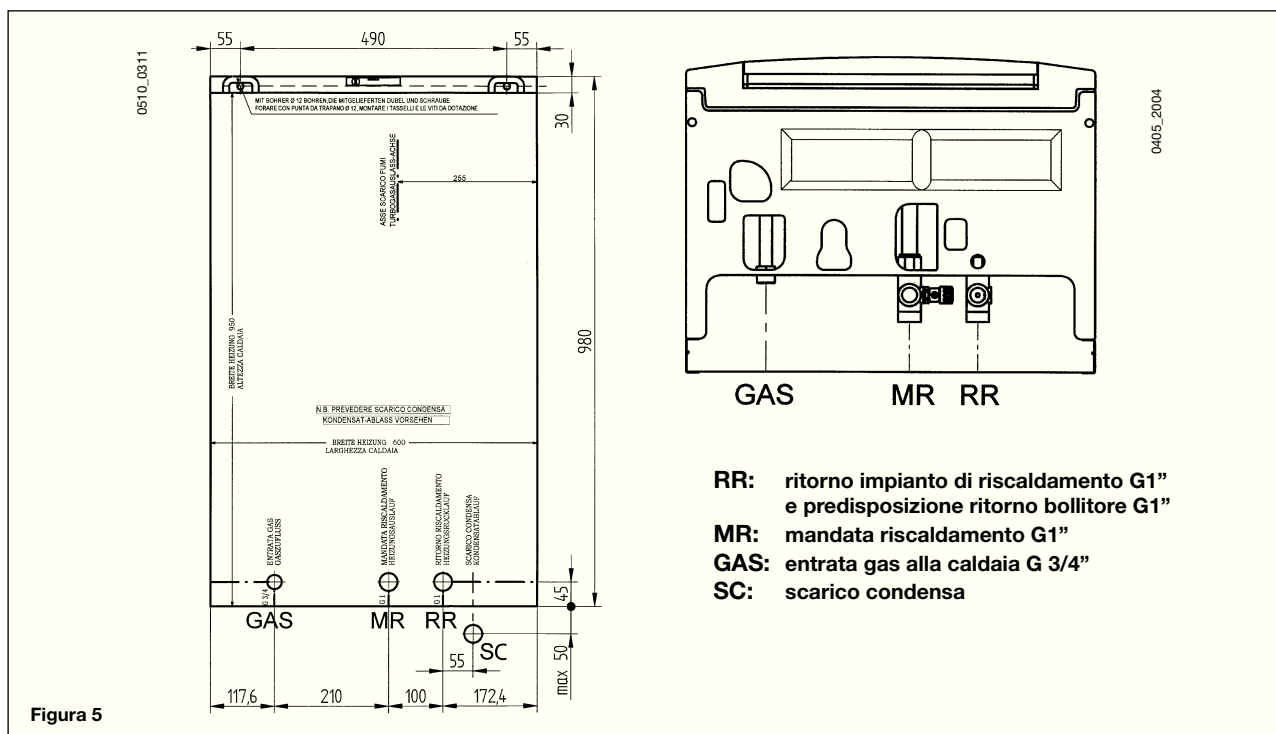
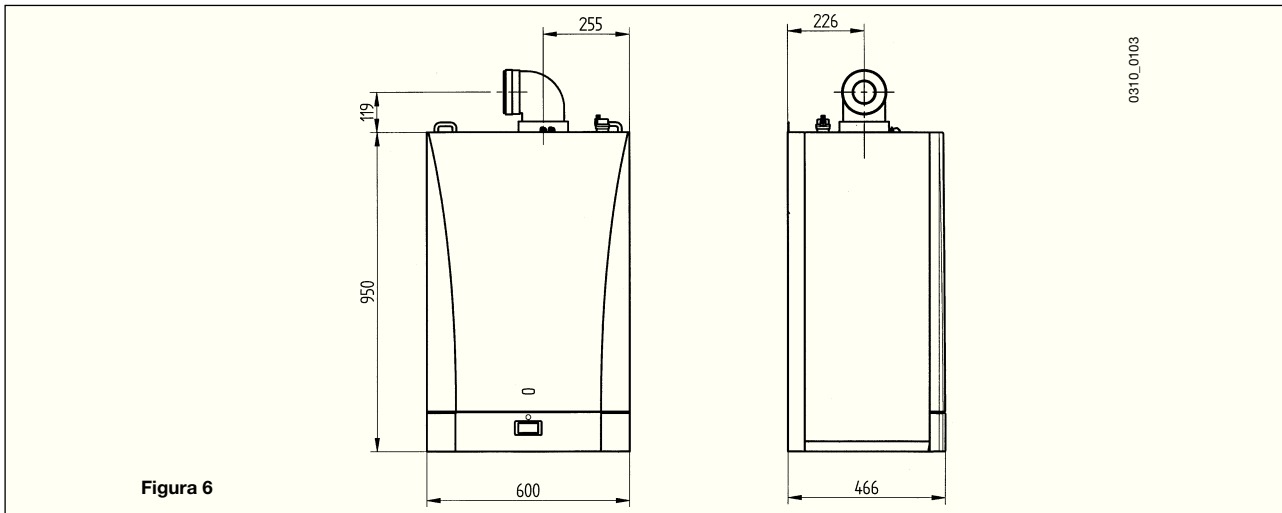


Figura 5

11. DIMENSIONI CALDAIA



12. INSTALLAZIONE DEI CONDOTTI DI SCARICO-ASPIRAZIONE

L'installazione della caldaia può essere effettuata con facilità e flessibilità grazie agli accessori forniti e dei quali successivamente è riportata una descrizione. La caldaia è, all'origine, predisposta per il collegamento ad un condotto di scarico - aspirazione di tipo coassiale, verticale o orizzontale. Per mezzo dell'accessorio sdoppiatore è possibile l'utilizzo anche dei condotti separati.

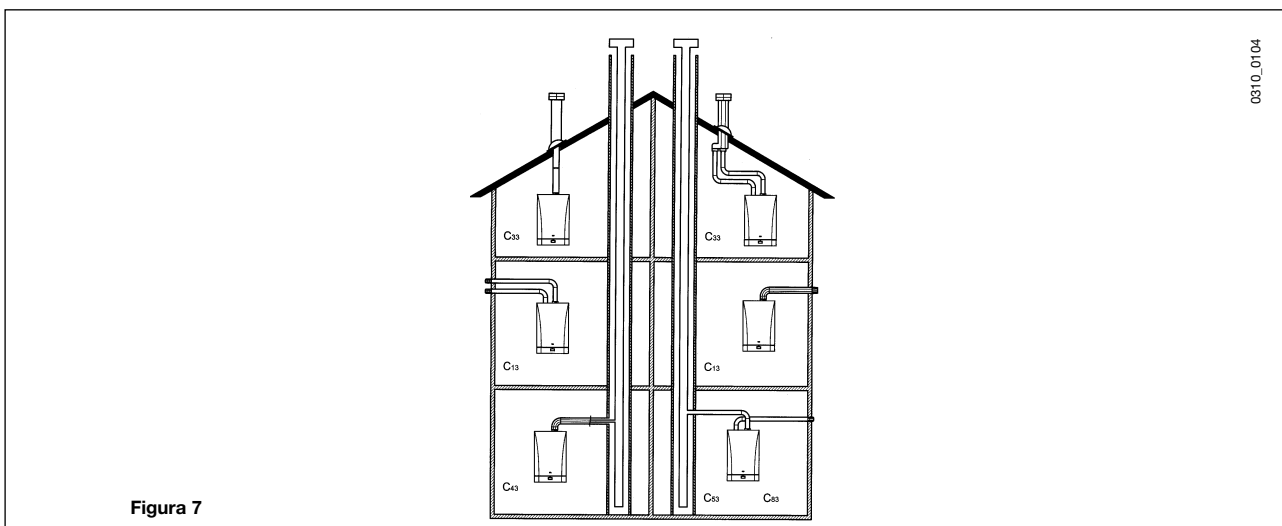
In caso d'installazione di condotti di scarico e di aspirazione non forniti da BAXI S.p.A. è necessario che gli stessi siano certificati per il tipo di utilizzo ed abbiano una perdita di carico massima in base ai valori riportata nella tabella (cap. 12.1).

Avvertenze per le seguenti tipologie d'installazione:

- C₁₃, C₃₃** I terminali per lo scarico sdoppiato devono essere previsti all'interno di un quadrato di 50 cm di lato. Istruzioni dettagliate sono presenti assieme ai singoli accessori
- C₅₃** I terminali per l'aspirazione dell'aria comburente e per l'evacuazione dei prodotti della combustione non devono essere previsti su muri opposti dell'edificio.
- C₆₃** I condotti devono essere certificati per l'uso specifico e per una temperatura superiore ai 100°C. Il terminale camino utilizzato deve essere certificato secondo la Norma prEN 1856-1.
- C₄₃, C₈₃** Il camino o canna fumaria utilizzata deve essere idonea all'uso.

AVVERTENZA

Al fine di garantire una maggior sicurezza di funzionamento è necessario che i condotti di scarico fumi siano ben fissati al muro mediante apposite staffe di fissaggio.



Tipo di condotti	Lunghezza max condotti di scarico	Per ogni curva a 90° installata la lunghezza max si riduce di	Per ogni curva a 45° installata la lunghezza max si riduce di	Diametro terminale camino	Diametro condotto esterno
coassiali Ø 80/125 mm	10 m	1 m	0,5 m	133 mm	125 mm
separati verticali	15 m	0,5 m	0,25 m	133 mm	80 mm
separati orizzontali	60 m	0,5 m	0,25 m	-	80 mm

... SCARICO - ASPIRAZIONE COASSIALE (CONCENTRICO)

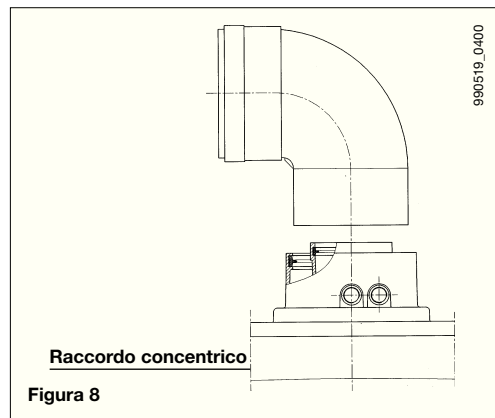
Questo tipo di condotto permette lo scarico dei combustivi e l'aspirazione dell'aria comburente sia all'esterno dell'edificio, sia in canne fumarie di tipo LAS.

La curva coassiale a 90° permette di collegare la caldaia ai condotti di scarico-aspirazione in qualsiasi direzione grazie alla possibilità di rotazione a 360°. Essa può essere utilizzata anche come curva supplementare in abbinamento al condotto coassiale o alla curva a 45°.

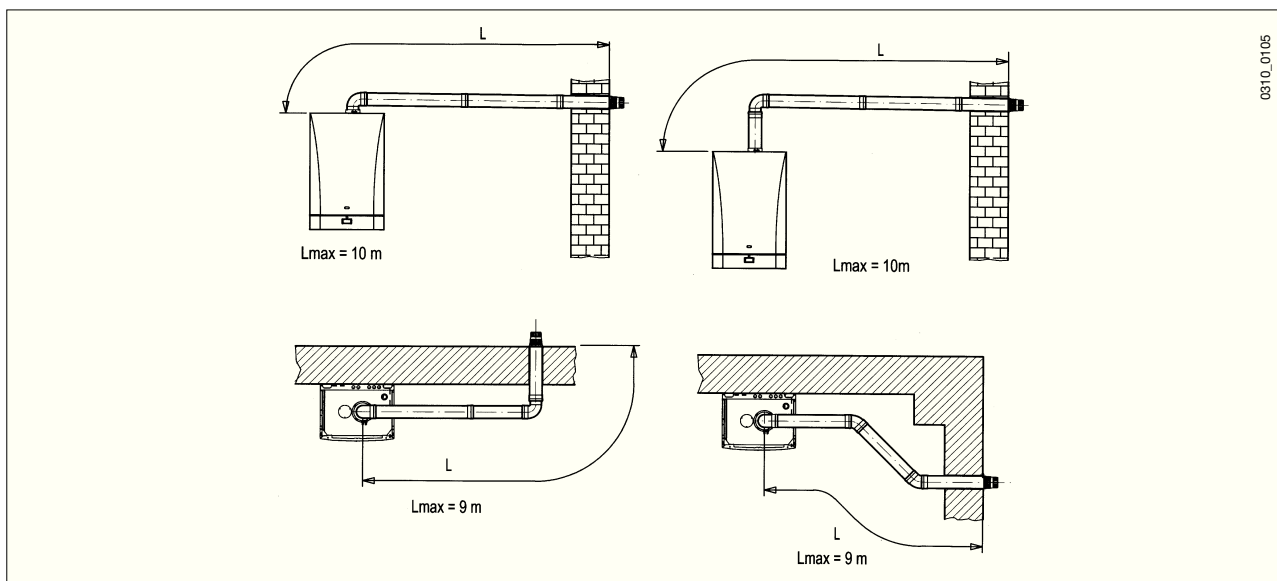
In caso di scarico all'esterno il condotto scarico-aspirazione deve fuoriuscire dalla parete per almeno 18 mm per permettere il posizionamento del rosone in alluminio e la sua sigillatura onde evitare le infiltrazioni d'acqua.

La pendenza minima verso la caldaia di tali condotti deve essere di 1 cm per metro di lunghezza.

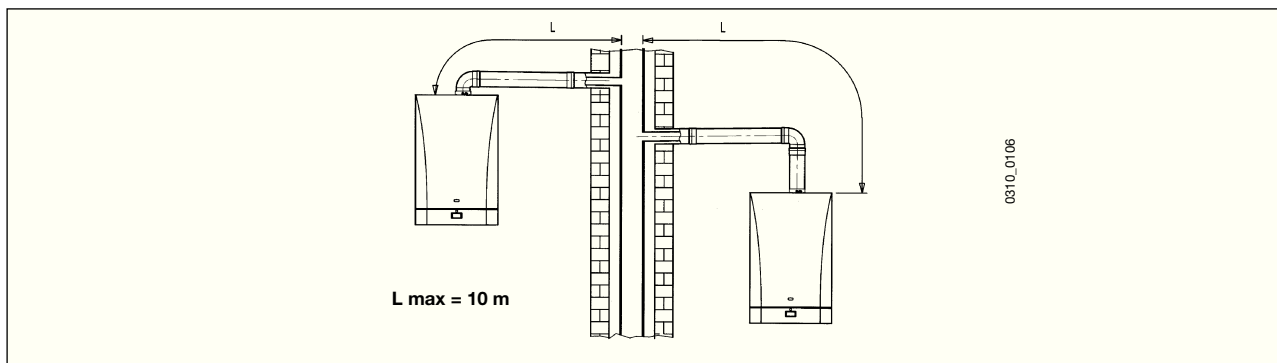
- L'inserimento di una curva a 90° riduce la lunghezza totale del condotto di **1 metro**.
- L'inserimento di una curva a 45° riduce la lunghezza totale del condotto di **0,5 metri**.



ESEMPI D'INSTALLAZIONE CON CONDOTTI ORIZZONTALI Ø 80/125 MM

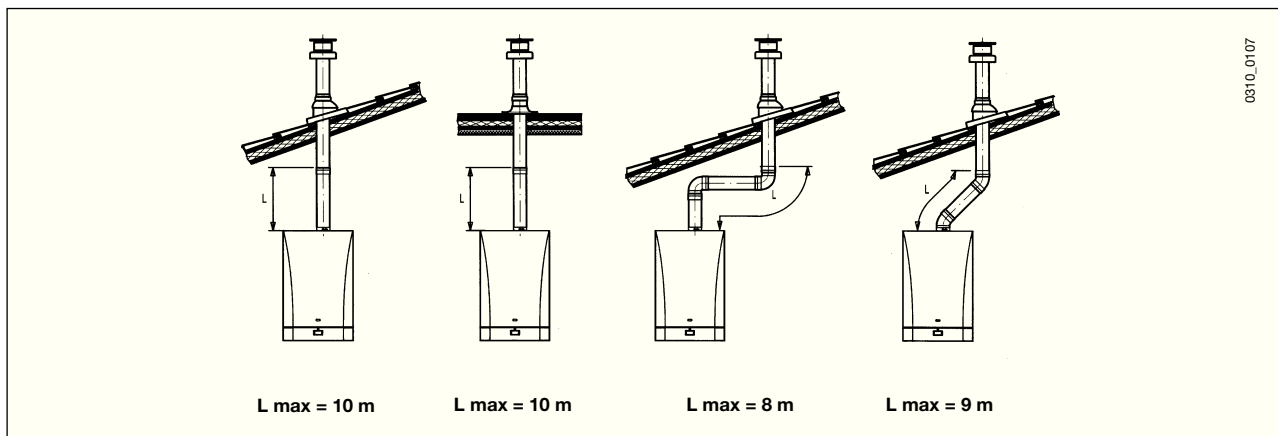


ESEMPI D'INSTALLAZIONE CON CANNE FUMARIE DI TIPO LAS Ø 80/125 MM



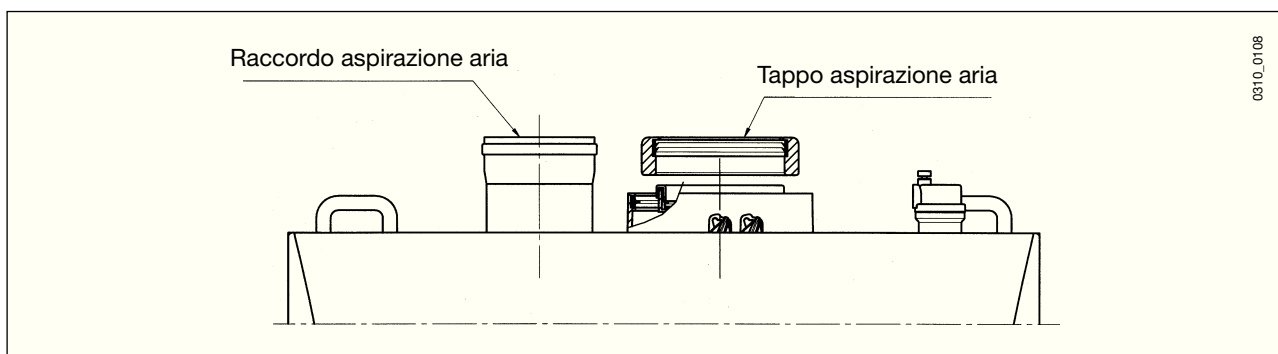
ESEMPI D'INSTALLAZIONE CON CONDOTTI VERTICALI Ø 80/125 MM

L'installazione può essere eseguita sia con tetto inclinato che con tetto piano utilizzando l'accessorio camino e l'apposita tegola con guaina disponibile a richiesta.

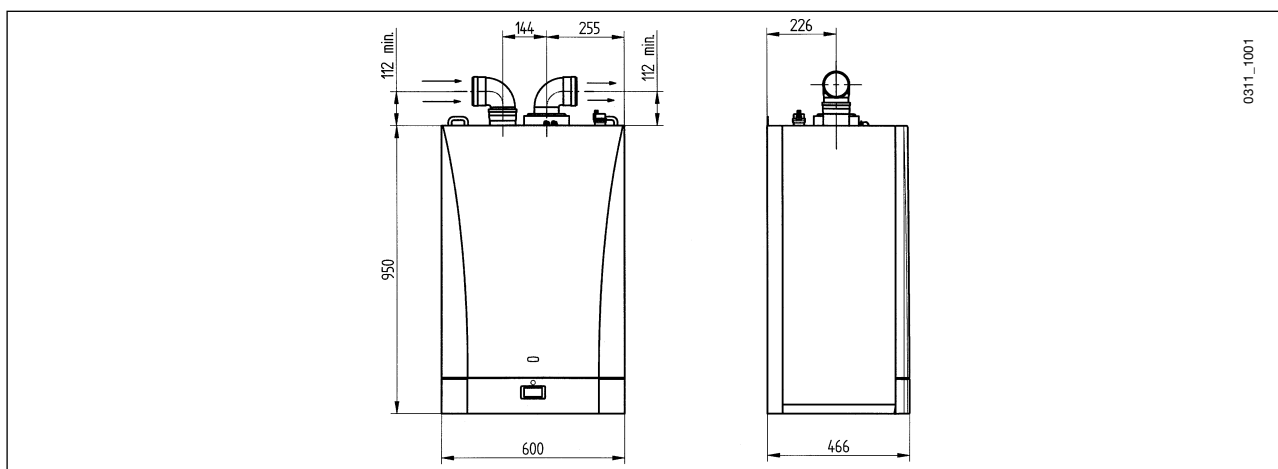


SCARICO-ASPIRAZIONE SEPARATI

Questo tipo di condotto permette lo scarico dei combustivi sia all'esterno dell'edificio, sia in canne fumarie singole. L'aspirazione dell'aria comburente può essere effettuata in zone diverse rispetto a quelle dello scarico. L'accessorio sdoppiatore è costituito da un raccordo riduzione scarico (125/80) e da un raccordo aspirazione aria. La guarnizione e le viti del raccordo aspirazione aria da utilizzare sono quelle tolte in precedenza dal tappo.



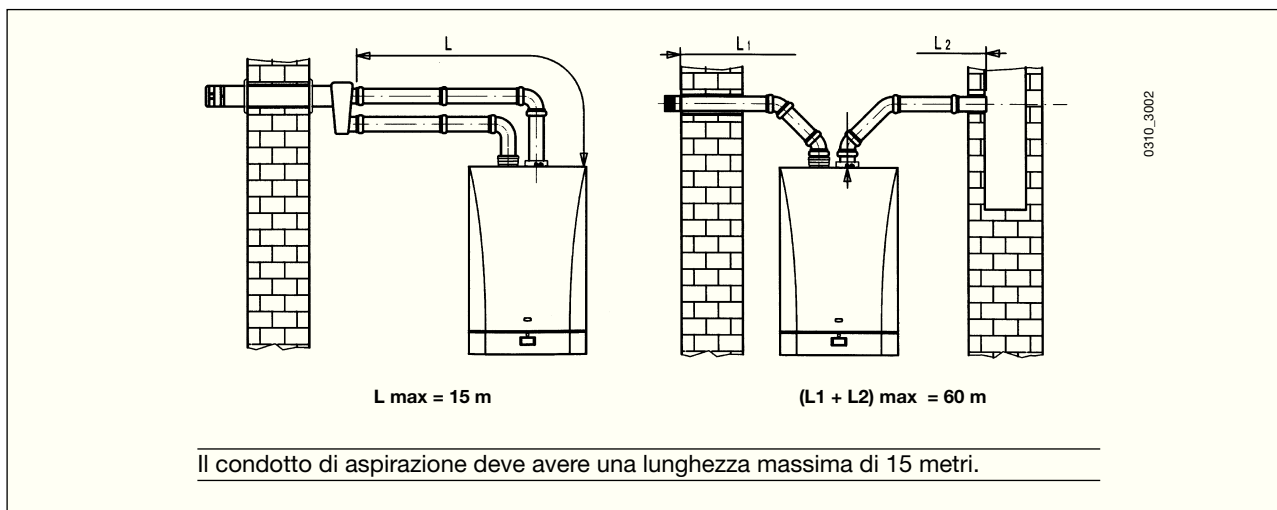
La curva a 90° permette di collegare la caldaia ai condotti di scarico e di aspirazione in qualsiasi direzione grazie alla possibilità di rotazione a 360°. Essa può essere utilizzata anche come curva supplementare in abbinamento al condotto o alla curva a 45°.



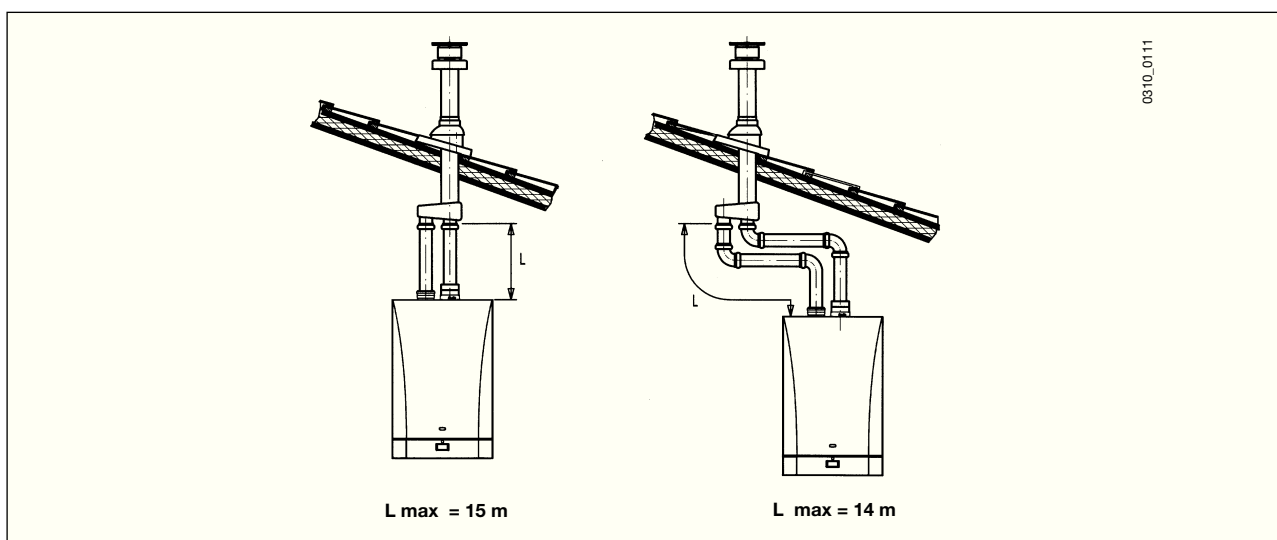
- L'inserimento di una curva a **90°** riduce la lunghezza totale del condotto di **0,5 metro**.
- L'inserimento di una curva a **45°** riduce la lunghezza totale del condotto di **0,25 metri**.

ESEMPI D'INSTALLAZIONE CON CONDOTTI SEPARATI ORIZZONTALI

IMPORTANTE - La pendenza minima, verso la caldaia, del condotto di scarico deve essere di 1 cm per metro di lunghezza. Assicurarsi che i condotti di scarico ed aspirazione dell'aria siano ben fissati alle pareti.



ESEMPI D'INSTALLAZIONE CON CONDOTTI SEPARATI VERTICALI



IMPORTANTE: il condotto singolo per scarico combustivi deve essere opportunamente coibentato, nei punti dove lo stesso viene in contatto con le pareti dell'abitazione, con un adeguato isolamento (esempio materassino in lana di vetro).

Per istruzioni più dettagliate sulle modalità di montaggio degli accessori vedere le notizie tecniche che accompagnano gli accessori stessi.

12.1 AGGIORNAMENTO DEL N° DI GIRI (RPM) DEL VENTILATORE IN FUNZIONE DELLE LUNGHEZZE DI SCARICO

In caso d'installazione di condotti di scarico e di aspirazione non forniti da BAXI S.p.A. è necessario che gli stessi siano certificati per il tipo di utilizzo ed abbiano una perdita di carico massima in base ai valori riportata nella tabella.

Allo scopo di ottenere la corretta portata termica, è necessario aggiornare il n° di giri (rpm) del ventilatore in funzione della lunghezza dei condotti di scarico (paragrafo 12, figura 7) e della tipologia d'installazione come riportato nelle tabelle sottostanti. Il valore impostato dalla fabbrica è quello relativo alla lunghezza di scarico minima (0÷4 m per lo scarico coassiale, 0÷20 m per lo scarico sdoppiato). Per effettuare tale aggiornamento, fare riferimento al paragrafo 15.

LUNA HT...	PARAMETRI						
	Scarichi concentrici Ø 80/125 (0÷4 m) Scarichi sdoppiati Ø 80 (0÷20 m)						
	H612 (rpm)	H536-H613 (rpm)	H611 (rpm)	H609 (pwm%)	H541-H610 (pwm%)	H608 (pwm%)	ΔPmax disponibile (Pa)
...1.350	1900	4150	2600	15	45	20	90
...1.450	1900	5500	2600	15	75	20	140
...1.550	1650	5600	2600	13	85	20	180
...1.650	1850	6000	2100	15	85	16	200

LUNA HT...	PARAMETRI		
	Scarichi sdoppiati Ø 80 (20÷40 m)		
GAS G20-G31	H612 (rpm)	H536-H613 (rpm)	ΔPmax disponibile (Pa)
...1.350	2000	4300	160
...1.450	2000	5700	240
...1.550	1800	5800	280
...1.650	1900	6200	300

LUNA HT...	PARAMETRI		
	Scarichi concentrici Ø 80/125 (4÷10 m) Scarichi sdoppiati Ø 80 (40÷60 m)		
	H612 (rpm)	H536-H613 (rpm)	ΔPmax disponibile (Pa)
...1.350	2100	4550	230
...1.450	2100	5900	350
...1.550	1800	6000	380
...1.650	2100	6500	400

TABELLA PRESSIONI DISPONIBILI SCARICO FUMI PER INSTALLAZIONI IN CASCATA

LUNA HT (G20-G31)	ΔPmax disponibile con clapet singolo Ø 80/110 (Pa)
1.350	190
1.450	310
1.550	320
1.650	320

13. ALLACCIAMENTO ELETTRICO

La sicurezza elettrica dell'apparecchio è raggiunta soltanto quando lo stesso è correttamente collegato ad un efficace impianto di messa a terra, eseguito come previsto dalle vigenti Norme di sicurezza sugli impianti (D.M. 22 gennaio 2008 n° 37). La caldaia va collegata elettricamente ad una rete di alimentazione 230 V monofase + terra mediante il cavo a tre fili in dotazione rispettando la polarità Linea-Neutro.

L'allacciamento dev'essere effettuato tramite un interruttore bipolare con apertura dei contatti di almeno 3 mm. In casi di sostituzione del cavo di alimentazione dev'essere utilizzato un cavo armonizzato "HAR H05 VV-F" 3x0,75 mm² con diametro massimo di 8 mm.

Il fusibile, del tipo rapido da 3,15A, è incorporato nella morsetteria di alimentazione (estrarre il portafusibile colore nero per il controllo e/o la sostituzione.)

IMPORTANTE: Verificare che l'assorbimento nominale totale degli accessori collegati all'apparecchi sia inferiore ai 2 A. Nel caso sia superiore è necessario interporre tra gli accessori e la scheda elettronica un relè.

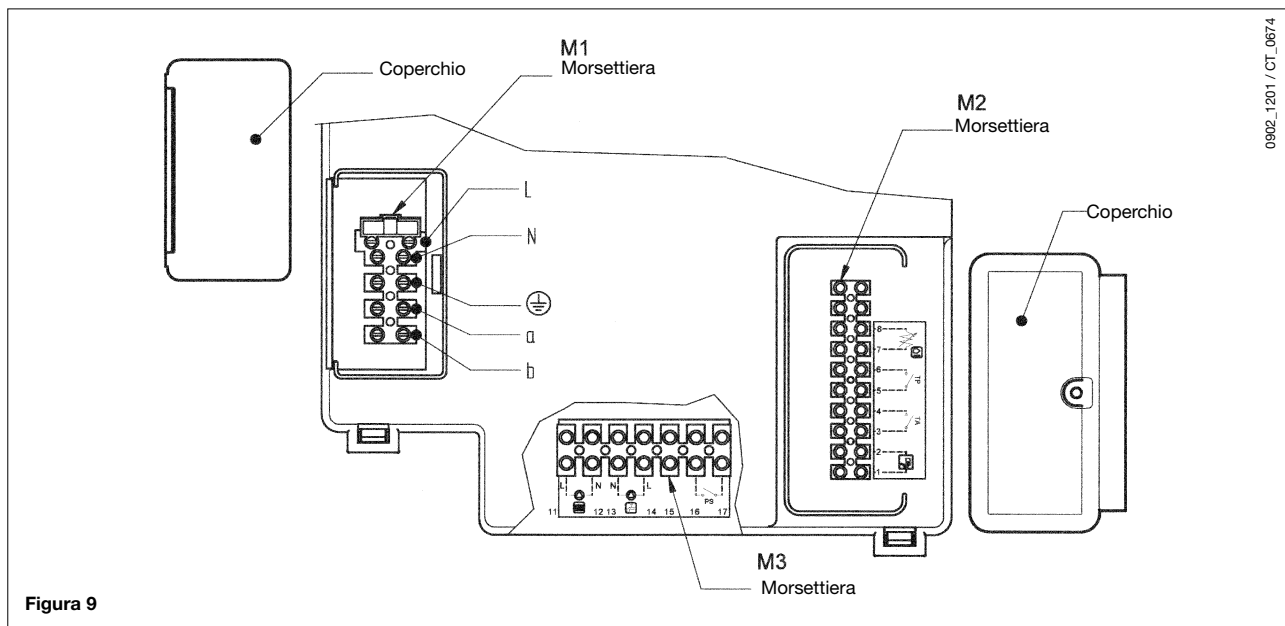


Figura 9

13.1 COLLEGAMENTO ELETTRICO DELLE POMPE

Ruotare verso il basso la scatola comandi ed accedere alle morsettiere M1 e M3 togliendo il coperchio di protezione principale.

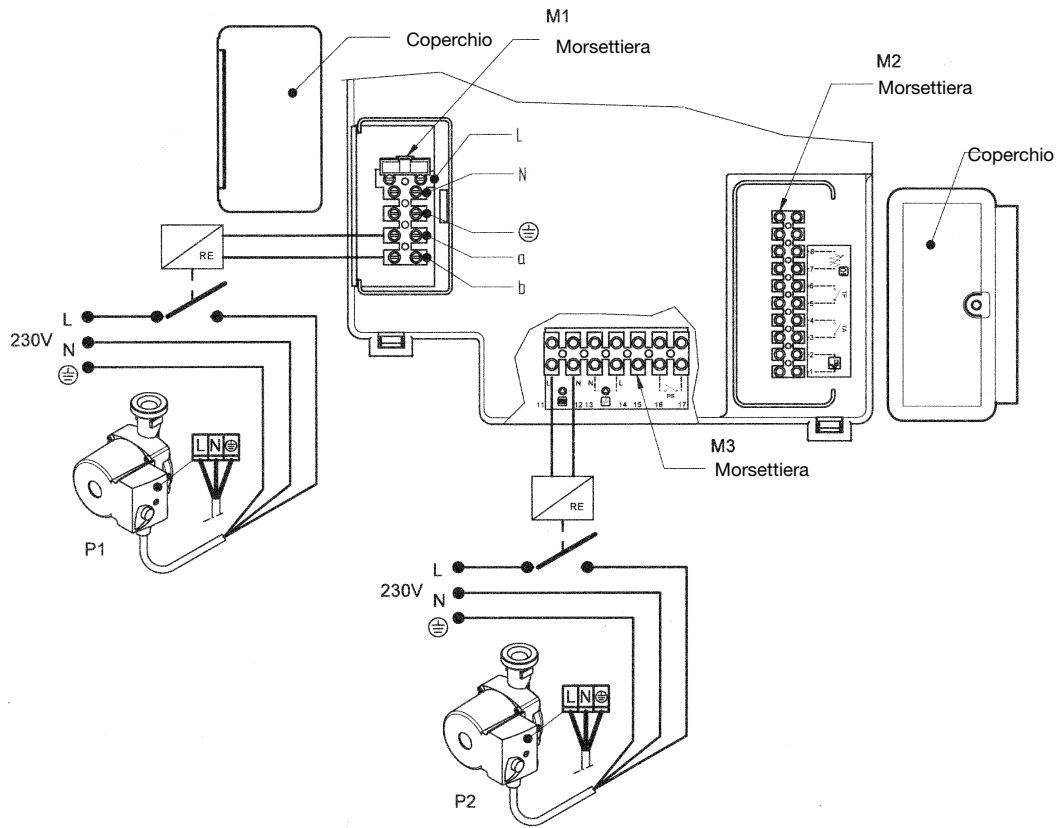
Le pompe dell'impianto di riscaldamento (P1 e P2) devono essere alimentate seguendo lo schema di figura 10 interponendo tra la scheda elettronica di caldaia e le pompe stesse dei relè.

Se alla scheda elettronica di caldaia viene cablata una sola pompa con caratteristiche:

230 V; 50 Hz; 1 A max; $\cos \phi > 0.8$.

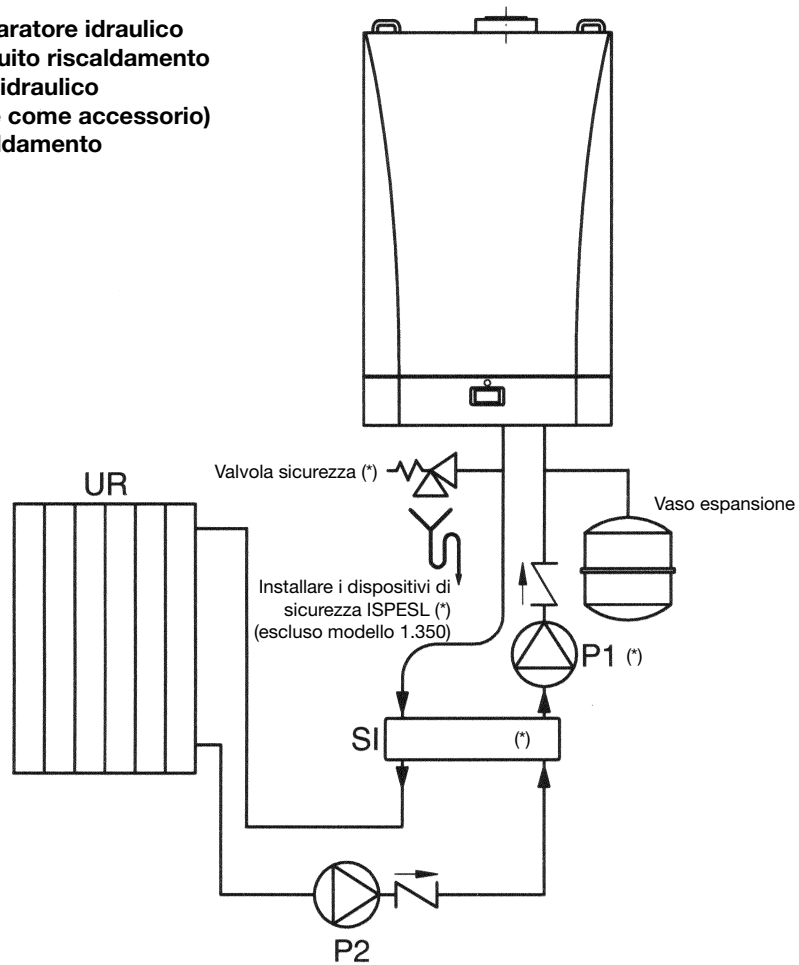
allora non è necessario interporre un relè.

Per il dimensionamento corretto della pompa avvalersi del grafico 1 riportante le perdite di carico della caldaia.



- P1 = Pompa separatore idraulico**
- P2 = Pompa circuito riscaldamento**
- SI = Separatore idraulico**
(disponibile come accessorio)
- UR = Unità riscaldamento**

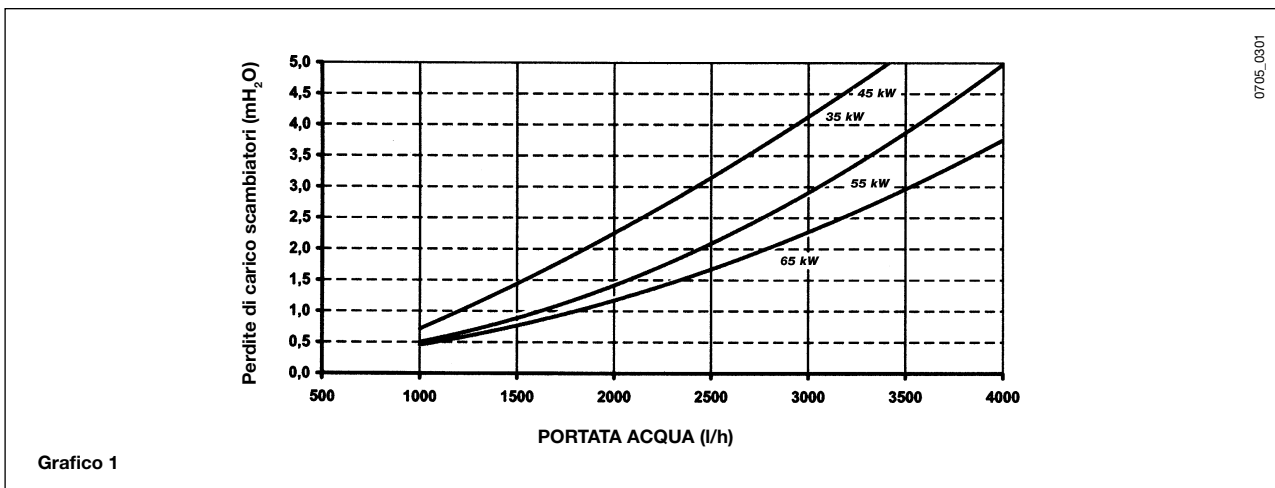
0603_1701/CG_1789



(*) disponibili come accessori

Figura 10

- Perdite di carico scambiatori



La portata minima dell'acqua di caldaia, con pressione d'impianto di almeno 1-1,5 bar, deve essere la seguente:

	<i>l/h</i>
LUNA HT 1.350	1000
LUNA HT 1.450	1000
LUNA HT 1.550	1000
LUNA HT 1.650	1200

13.2 DESCRIZIONE DEI COLLEGAMENTI ELETTRICI ALLA MORSETTIERA M2 DI CALDAIA

Ruotare verso il basso la scatola comandi ed accedere alla morsettierà M2 destinata ai collegamenti elettrici togliendo il coperchio di protezione (vedere figura 9).

Morsetti 1-2: collegamento del regolatore climatico SIEMENS modello QAA73 fornito come accessorio. Non è necessario rispettare la polarità dei collegamenti.

Il ponticello presente sui morsetti 3-4 "TA" deve essere tolto.

Leggere le istruzioni che accompagnano questo accessorio per la corretta installazione e programmazione.

Morsetti 3-4: "TA" collegamento termostato ambiente. Non devono essere utilizzati termostati con resistenza anticipatrice. Verificare che non ci sia tensione ai capi dei due fili di collegamento del termostato.

Morsetti 5-6: "TP" collegamento termostato per impianti a pavimento (reperibile in commercio). Verificare che non ci sia tensione ai capi dei due fili di collegamento del termostato.

Morsetti 7-8: collegamento sonda esterna SIEMENS modello QAC34 fornita come accessorio. Leggere le istruzioni che accompagnano questo accessorio per la corretta installazione.

Morsetti 9-10: collegamento sonda di precedenza sanitario fornita come accessorio per il collegamento delle caldaie ad un bollitore esterno.

13.3 COLLEGAMENTO DEL REGOLATORE CLIMATICO QAA73

Il regolatore climatico SIEMENS modello **QAA73** (accessorio a richiesta) deve essere collegato ai morsetti 1-2 della morsettierà **M2** di figura 9.

Il ponte presente sui morsetti 3-4, previsto per il collegamento di un termostato ambiente, deve essere tolto.

Le regolazioni della temperatura dell'acqua sanitaria e del programma orario sanitario devono essere effettuate mediante questo dispositivo.

Il programma orario del circuito di riscaldamento deve essere impostato sul QAA73 in caso di unica zona o relativamente alla zona controllata dal QAA73 stesso.

Il programma orario del circuito di riscaldamento delle altre zone può essere impostato direttamente sul pannello comandi della caldaia.

Vedere le istruzioni fornite con il regolatore climatico QAA73 per la modalità di programmazione dei parametri destinati all'utente.

- QAA73: parametri settabili dall'installatore (service)

Premendo contemporaneamente i due tasti **PROG** per un tempo di almeno 3 secondi è possibile accedere alla lista dei parametri visualizzabili e/o settabili dall'installatore.

Premere uno di questi due tasti per cambiare il parametro da visualizzare o modificare.

Premere il tasto [+] o [-] per modificare il valore visualizzato.


Premere nuovamente uno dei tasti **PROG** per memorizzare la modifica.

Premere il tasto informazioni (i) per uscire dalla programmazione.

Di seguito vengono riportati solamente i parametri di comune utilizzo:

N° linea	Parametro	Range	Valore di fabbrica
70	Pendenza HC1 Selezione curva climatica "kt" del circuito di riscaldamento	2.5...40	15
72	Mandata Max HC1 Massima temperatura di mandata impianto di riscaldamento	25...85	85
74	Tipo di edificio	Leggero, Pesante	Leggero
75	Compensazione ambiente Attivazione / disattivazione dell'influenza della temperatura ambiente. Se disattivata deve essere presente la sonda esterna.	on HC1 on HC2 on HC1+HC2 nulla	On HC1
77	Adattamento automatico della curva climatica "kt" in funzione della temperatura ambiente.	Inattivo - attivo	Attivo
78	Ottimizzazione partenza Max Massimo anticipo, rispetto al programma orario, di accensione della caldaia per l'ottimizzazione della temperatura del locale.	0...360 min	0
79	Ottimizzazione stop Max Massimo anticipo, rispetto al programma orario, di spegnimento della caldaia per l'ottimizzazione della temperatura del locale.	0...360 min	0
80	Pendenza HC2	2.5...40 -.- = non attivo	-.-
90	ACS set ridotto Minima temperatura dell'acqua sanitaria	10...58	10
91	Programma ACS Scelta del tipo di programma orario in sanitario.	24 h/giorno PROG HC-1h PROG HC PROG ACS	24 h/giorno
	24 h/giorno = sempre attivo PROG HC-1h = come programma riscaldamento HC1 meno 1 ora PROG HC = come programma di riscaldamento PROG ACS = programma specifico per il Sanitario (vedere anche le linee di programma 30-36)		

- segnalazioni di anomalie

In caso di anomalie, sul display del QAA73 compare il simbolo  lampeggiante. Premendo il tasto informazioni (i) è possibile visualizzare il codice di errore e la descrizione dell'anomalia riscontrata (vedere tabella paragrafo 3.9).

13.4 COLLEGAMENTO DELLA SONDA ESTERNA


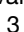
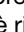
La sonda esterna SIEMENS modello **QAC34** (accessorio a richiesta) deve essere collegata ai morsetti 7-8 della morsettiera M2 di figura 9.

Le modalità d'impostazione della pendenza della curva climatica "kt" risulta differente a seconda degli accessori collegati alla caldaia.

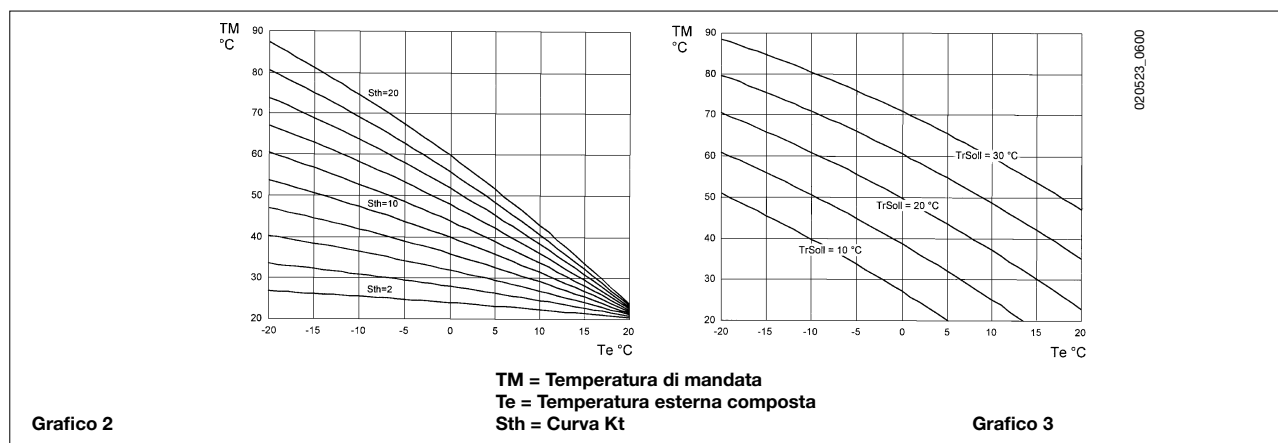
a) Senza regolatore climatico QAA73:

La scelta della curva climatica "**kt**" deve essere effettuata impostando il parametro **H532** come descritto al capitolo 15 "impostazione dei parametri di caldaia".

Vedere il grafico 2 per la scelta della curva riferita ad una temperatura ambiente di 20°C.

E' possibile effettuare la traslazione della curva scelta premendo il pulsante  , presente sul pannello comandi della caldaia, e modificando il valore visualizzato premendo i tasti  e . Vedere il grafico 3 per la scelta della curva. (L'esempio visualizzato sul grafico 3 è riferito alla curva Kt=15).

Aumentare il valore visualizzato in caso non si raggiunga la temperatura ambiente desiderata all'interno del locale da riscaldare.



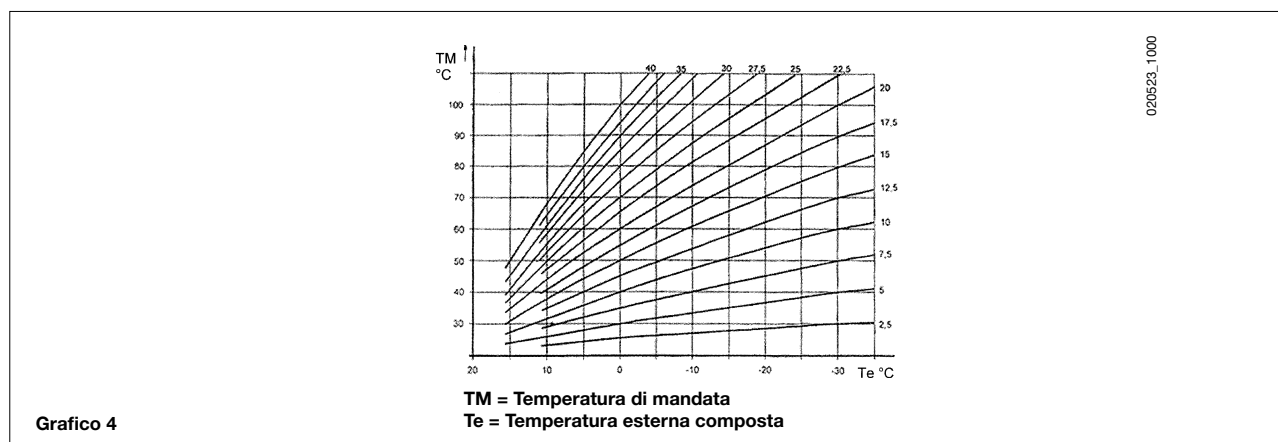
b) con regolatore climatico QAA73:

La scelta della curva climatica "**kt**" deve essere effettuata impostando il **parametro 70 "pendenza HC1"** del regolatore climatico QAA73 come descritto al capitolo 13.3 "QAA73: parametri settabili dall'installatore (service)".

Vedere il grafico 4 per la scelta della curva riferita ad una temperatura ambiente di 20°C.

La traslazione della curva avviene in modo automatico in funzione della temperatura ambiente impostata mediante il regolatore climatico QAA73.

In caso d'impianto diviso in zone la scelta della curva climatica "kt", relativa alla parte d'impianto non controllato dal QAA73, deve essere effettuata impostando il parametro H532 come descritto al capitolo 15 "impostazione dei parametri di caldaia".



c) con AGU2.500 per la gestione di un impianto a bassa temperatura:

Vedere le istruzioni che accompagnano l'accessorio AGU2.500 per il collegamento e la gestione di una zona a bassa temperatura.

In questo caso alcuni parametri della scheda elettronica devono essere modificati (vedi § 15: H552-H553-H632).
H552=50 H553=12 H632=00001111

13.5 COLLEGAMENTO DI UN IMPIANTO A ZONE

Il collegamento elettrico e le regolazioni necessarie per la gestione di un impianto diviso in zone risulta differente a seconda degli accessori collegati alla caldaia.

a) Senza regolatore climatico QAA73:

Il contatto relativo alla richiesta di funzionamento delle differenti zone deve essere collegato in parallelo e connesso al morsetto 3-4 "TA" della morsettieria M2 di figura 11. Il ponticello presente deve essere rimosso.

La scelta della temperatura del riscaldamento è effettuata direttamente sul pannello comandi della caldaia come da istruzioni riportate in questo manuale destinate all'utente.

b) con regolatore climatico QAA73:

La pompa di zona, relativa all'ambiente controllato dal regolatore climatico QAA73, deve essere alimentata elettricamente mediante i morsetti 11-12 della morsettieria M3 di figura 11.

Il contatto relativo alla richiesta di funzionamento delle altre zone deve essere collegato in parallelo e connesso ai morsetti 3-4 "TA" della morsettieria M2 di figura 11. **Il ponticello presente deve essere rimosso.**

La scelta della temperatura del riscaldamento della zona controllata dal QAA73 è effettuata automaticamente dal QAA73 stesso.

La scelta della temperatura del riscaldamento delle altre zone deve essere effettuata direttamente sul pannello comandi della caldaia.

In questo caso alcuni parametri della scheda elettronica devono essere modificati (vedi § 15: H552-H632).

H552=50 H632=00001111

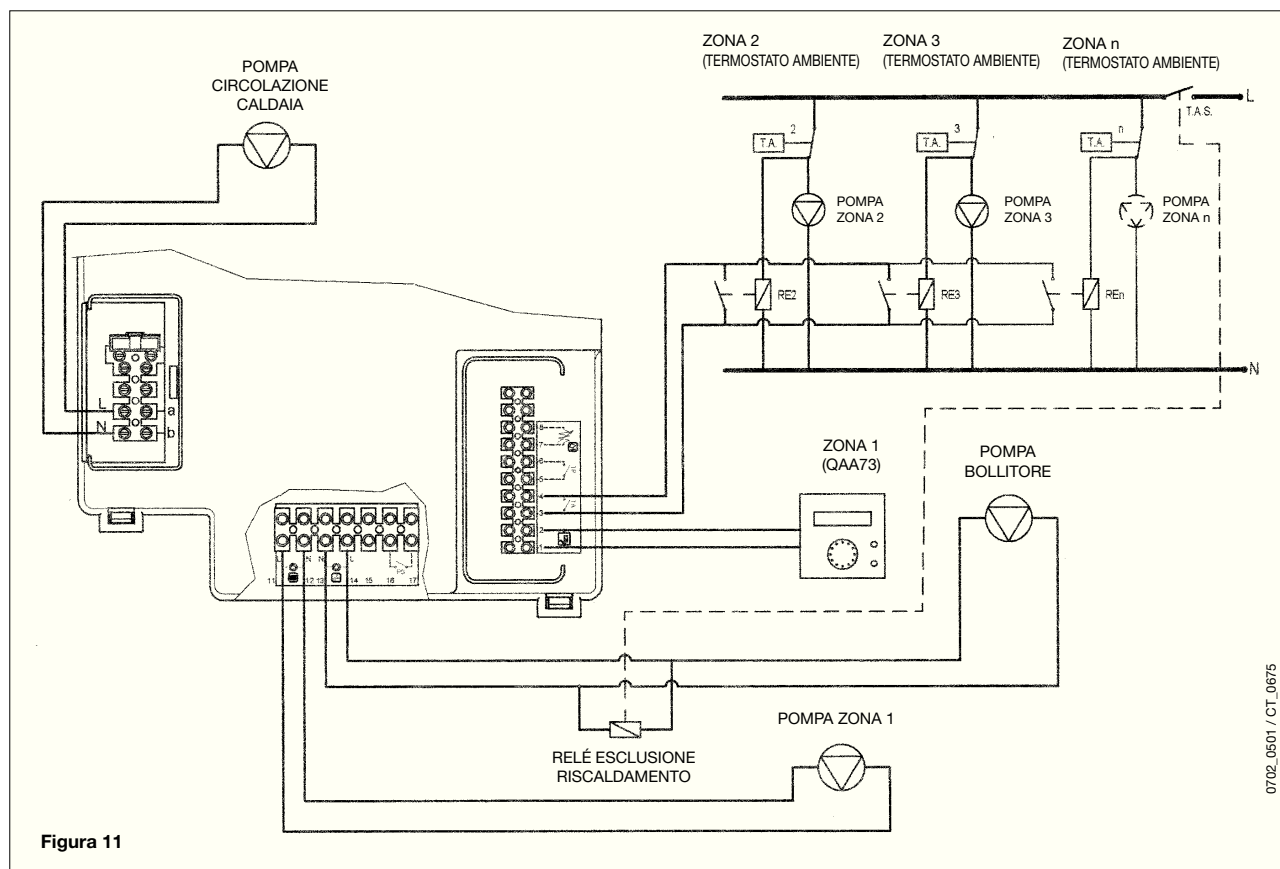


Figura 11

c) con AGU2.500 per la gestione di un impianto a bassa temperatura:

Vedere le istruzioni che accompagnano l'accessorio AGU2.500 per il collegamento e la gestione di una zona a bassa temperatura.

In questo caso alcuni parametri della scheda elettronica devono essere modificati (vedi § 15: H552-H553-H632).
 H552=50 H553=12 H632=00001111

13.6 COLLEGAMENTO ELETTRICO DELLA POMPA - CIRCUITO SANITARIO

La pompa del circuito sanitario P3, a servizio di un bollitore esterno, deve essere collegata sulla Morsettieria M3 di caldaia ai morsetti 13-14 (figura 12).

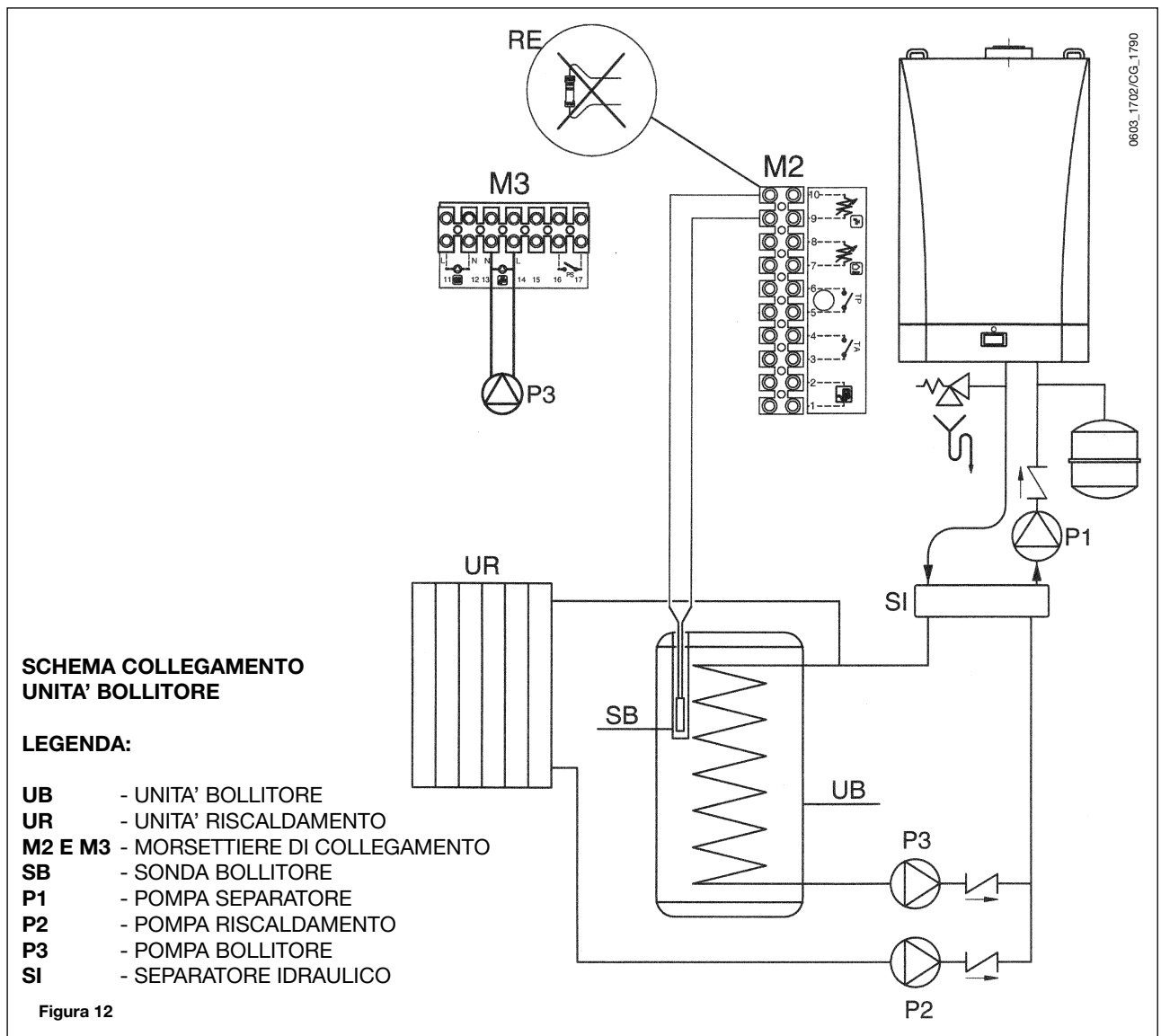
Le caratteristiche elettriche della pompa devono essere le seguenti:

230 V AC; 50 Hz; 1 A max; $\cos \phi > 0.8$.

Nel caso in cui la pompa utilizzata abbia delle caratteristiche differenti è necessario interporre tra la scheda elettronica di caldaia e la pompa stessa un relè.

Collegare la sonda NTC di precedenza sanitario, fornita come accessorio, ai morsetti 9-10 della morsettieria M2 di figura 12 dopo aver rimosso la resistenza elettrica presente.

L'elemento sensibile della sonda NTC deve essere inserito sull'apposito pozzetto previsto sul bollitore stesso (figura 12). La regolazione della temperatura dell'acqua sanitaria e la scelta del programma orario sanitario possono essere effettuati direttamente sul pannello comandi della caldaia come descritto in questo manuale nelle istruzioni destinate all'utente.



ATTENZIONE:

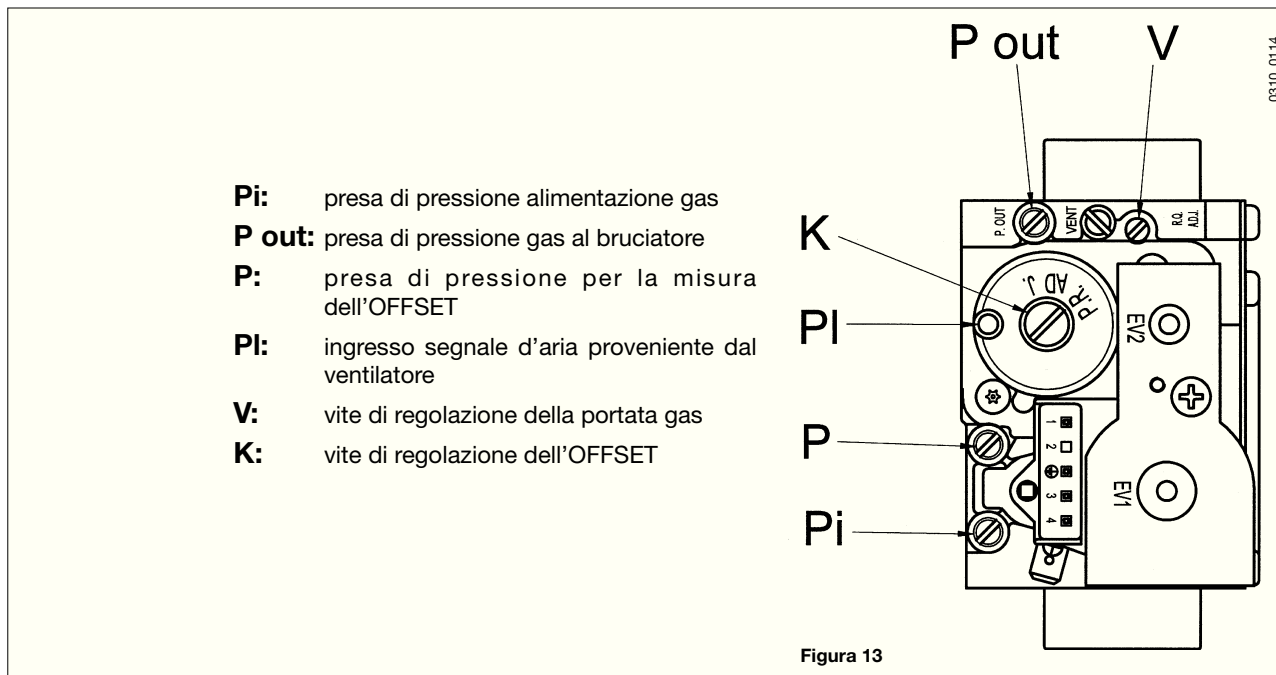
In caso di raccordo diretto del raccordo serpentina bollitore sul raccordo a "T" caldaia è necessario modificare la gestione della pompa P1.

Configurazione parametro scheda elettronica H632 = 00000100. (Si veda § 15).

14. REGOLAZIONE DELLA VALVOLA GAS

Per eseguire la taratura della valvola del gas le operazioni da eseguire in sequenza sono:

- 1) taratura della portata termica massima. Verificare che la CO₂ misurata sul condotto di scarico, con caldaia funzionante alla massima portata termica, sia quella riportata nella tabella 1. In caso contrario agire sulla vite di regolazione (V) presente sulla valvola gas. Ruotare la vite in senso orario per diminuire il tenore di CO₂ ed in senso antiorario per aumentarlo.
- 2) taratura della portata termica ridotta. Verificare che la CO₂ misurata sul condotto di scarico, con caldaia funzionante alla minima portata termica, sia quella riportata nella tabella 1. In caso contrario agire sulla vite di regolazione (K) presente sulla valvola gas. Ruotare la vite in senso orario per aumentare il tenore di CO₂ ed in senso antiorario per diminuirlo.

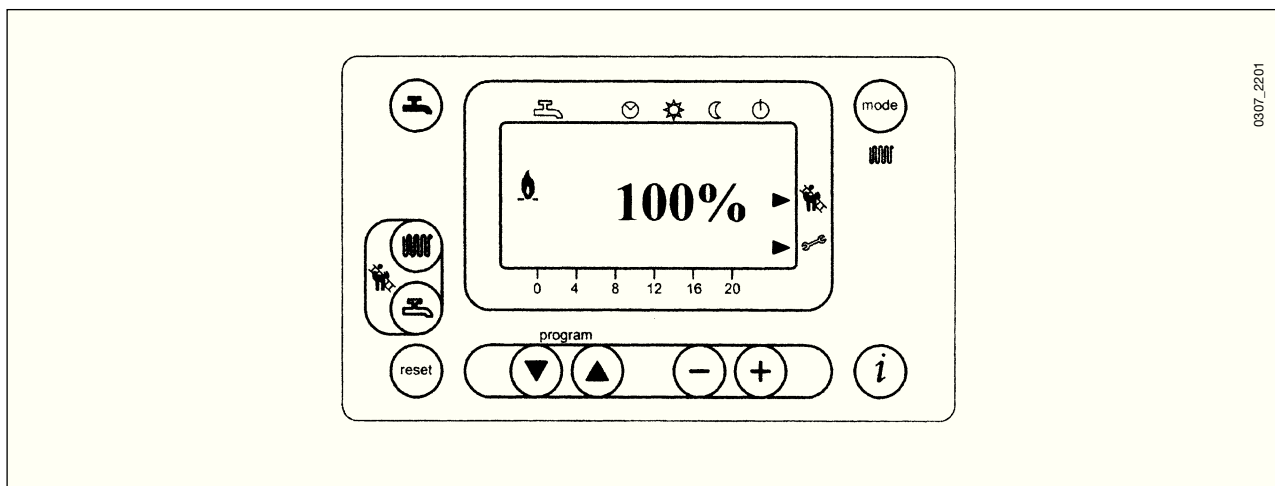


IMPORTANTE: in caso di trasformazione per il funzionamento da gas metano a gas propano (GPL), prima di effettuare la taratura della valvola gas, come appena descritto, deve essere effettuata la seguente operazione:

- Ruotare la vite di regolazione (V) presente sulla valvola gas per un numero di giri completi pari a quelli riportati nella tabella 3.

Per facilitare le operazioni di taratura della valvola gas è possibile impostare la “funzione taratura” direttamente sul pannello comandi della caldaia procedendo come di seguito descritto:

- 1) premere contemporaneamente i tasti (2-3) fino a quando sul display compare l'indice “▶” in corrispondenza del simbolo (circa 6 secondi).
- 2) agire sui tasti per regolare la velocità del ventilatore alla portata termica minima e massima (%PWM);
N.b - per impostare rapidamente la **minima** e la **massima** portata termica premere rispettivamente i tasti ;
- 3) premere uno dei due tasti per terminare la funzione.



	G20 - 2H - 20 mbar	G31 - 3P - 37 mbar
CO ₂ portata termica max	8.7 %	10 %
CO ₂ portata termica min	8.4 %	9.8 %

Tabella 1

Consumo gas a 15 °C 1013 mbar gas G20 - 2H - 20 mbar	1.350	1.450	1.550	1.650
PCI (MJ/m ³)	34.02	34.02	34.02	34.02
Consumo a portata termica max (m ³ /h)	3.68	4.91	6.00	7.08
Consumo a portata termica min (m ³ /h)	1.58	1.58	1.69	2.11
Diaframma gas (mm)	8.5	8.5	15	---

Tabella 2

(*) In caso di condotti di scarico aventi lunghezze superiori a 4/20 m impostare i valori riportati nelle tabelle del § 12.1.

Consumo gas a 15 °C 1013 mbar G31 - 3P - 37 mbar	1.350	1.450	1.550	1.650
PCI (MJ/Kg)	46.34	46.34	46.34	46.34
Consumo a portata termica max (kg/h)	2.70	3.60	4.40	5.20
Consumo a portata termica min (kg/h)	1.16	1.16	1.24	1.55
Diaframma gas (mm)	8.5	8.5	15	---

Tabella 2.1

(*) In caso di condotti di scarico aventi lunghezze superiori a 4/20 m impostare i valori riportati nelle tabelle del § 12.1.

Modello	Giri della vite (V) in senso ORARIO
LUNA HT 1.350	3
LUNA HT 1.450	3
LUNA HT 1.550	3 ³ / ₄
LUNA HT 1.650	4 ³ / ₄

Tabella 3

15. IMPOSTAZIONE DEI PARAMETRI DI CALDAIA

La modifica dei parametri di caldaia può essere effettuata solamente da personale qualificato operando come di seguito descritto:

- premere contemporaneamente i tasti ∇ \blacktriangle , presenti sul pannello frontale della caldaia, per un tempo di circa 3 s fino alla comparsa sul display del parametro **H90**;
- premere i tasti ∇ \blacktriangle per selezionare il parametro da modificare;
- premere i tasti \ominus e \oplus per modificare il parametro;
- premere il tasto $\textcircled{1}$ per uscire dalla programmazione e memorizzare.

Di seguito sono elencati i parametri di comune utilizzo:

N° parametro	Descrizione	Valore di fabbrica
H90	Impostazione temperatura ridotta in sanitario (°C)	10
H91	Abilitazione programma sanitario (0=abilitato; 1=non abilitato)	1
H505	Temperatura massima (°C) del circuito di riscaldamento HC1 corrispondente al: - circuito principale in caso di impianto con unica zona; - circuito della zona dove è installato il regolatore climatico QAA73 in caso di impianto con più zone ad alta temperatura; - circuito della zona ad alta temperatura in caso di impianto misto ed utilizzo dell'accessorio SIEMENS AGU2.500.	80
H507	Temperatura massima (°C) del circuito di riscaldamento HC2 di un impianto a più zone corrispondente al circuito della zona a bassa temperatura in caso di utilizzo dell'accessorio SIEMENS AGU2.500.	80
H516	Temperatura di commutazione automatica Estate / Inverno (°C).	20
H532	Selezione curva climatica circuito di riscaldamento HC1 (vedere grafico 1)	15
H533	Selezione curva climatica circuito di riscaldamento HC2 (vedere grafico 1)	15
H536	Impostazione potenza (rpm) in riscaldamento	Vedere paragrafo 12.1
H612	Settaggio n° di giri (rpm) : potenza minima	
H613	Settaggio n° di giri (rpm) : potenza massima	
H544	Tempo di postcircolazione della pompa in riscaldamento (min)	10
H545	Tempo di attesa funzionamento bruciatore tra due accensioni (s)	180
H552	Settaggio sistema idraulico (vedere istruzioni che accompagnano l'accessorio SIEMENS AGU2.500). H552 = 50 con AGU2.500 e con QAA73 + zone con termostato ambiente H552 = 80 con RVA 47	2
H553	Configurazione circuiti di riscaldamento. H553 = 12 con AGU2.500	21
H615	Funzione programmabile:	9
H632	Configurazione del sistema con pompa separatore P1 H632 = 00001111 con AGU2.500 e con QAA73 + zone con termostato ambiente H632 = 00001111 con RVA 47 H632 = 00000100 con bollitore senza separatore Il valore di ogni Bit può essere 1 o 0 Per la modifica di tale parametro premere i pulsanti 5 e 6 per scegliere il bit da modificare (b0 è il bit a destra, b7 è l'ultimo bit a sinistra). Per modificare il valore del Bit premere sui pulsanti 7 e 8.	00001100
H641	Tempo di postventilazione del ventilatore (s)	10
H657	Setpoint della funzione ANTILEGIONELLA 60...80 °C = intervallo di temperatura impostabile 0 = funzione disabilitata	0

Tabella 4

In caso di sostituzione della scheda elettronica accertarsi che i parametri impostati siano quelli specifici per il modello di caldaia come da documentazione disponibile presso il Servizio di Assistenza Tecnica autorizzato.

16. DISPOSITIVI DI REGOLAZIONE E SICUREZZA

La caldaia è costruita per soddisfare a tutte le prescrizioni delle Normative europee di riferimento, in particolare è dotata di:

- **Termostato di sicurezza**

Questo dispositivo, il cui sensore è posizionato sulla mandata del riscaldamento, interrompe l'afflusso del gas al bruciatore in caso di surriscaldamento dell'acqua contenuta nel circuito. In queste condizioni la caldaia va in blocco e solo dopo aver rimosso la causa dell'intervento è possibile ripetere l'accensione premendo il pulsante di reset presente sul pannello comandi della caldaia.

E' vietato mettere fuori servizio questo dispositivo di sicurezza

- **Controllo circolazione circuito caldaia**

La gestione elettronica della caldaia è provvista di una funzione "controllo circolazione caldaia" effettuata tramite la verifica continua della temperatura di mandata e ritorno circuito primario. In caso di incremento anomalo della temperatura di mandata e ritorno o inversione delle temperature la caldaia si arresta segnalando l'errore sul display (vedi tabella errori).

- **Termostato fumi**

Questo dispositivo, posizionato sul condotto di evacuazione dei fumi all'interno della caldaia, interrompe l'afflusso di gas al bruciatore in caso di temperatura superiore ai 90 °C. Premere il pulsante di ripristino, posizionato sul termostato stesso, dopo aver appurato le cause d'intervento, quindi premere il pulsante di reset presente sul pannello comandi della caldaia.

E' vietato mettere fuori servizio questo dispositivo di sicurezza

- **Rivelatore a ionizzazione di fiamma**

L'elettrodo di rivelazione garantisce la sicurezza in caso di mancanza gas o interaccensione incompleta del bruciatore principale. In queste condizioni la caldaia va in blocco.

È necessario premere il pulsante di reset presente sul pannello comandi della caldaia per ristabilire le normali condizioni di funzionamento.

- **Postcircolazione pompa**

La postcircolazione della pompa, ottenuta elettronicamente, ha una durata di 10 minuti e viene attivata, nella funzione riscaldamento, dopo lo spegnimento del bruciatore principale per l'intervento del termostato ambiente.

- **Dispositivo antigelo**

La gestione elettronica della caldaia è provvista di una funzione "antigelo" in riscaldamento ed in sanitario che con temperatura di mandata impianto inferiore ai 5 °C fa funzionare il bruciatore fino al raggiungimento in mandata di un valore pari a 30 °C.

Tale funzione è operativa se la caldaia è alimentata elettricamente, se c'è gas e se la pressione dell'impianto è quella prescritta.

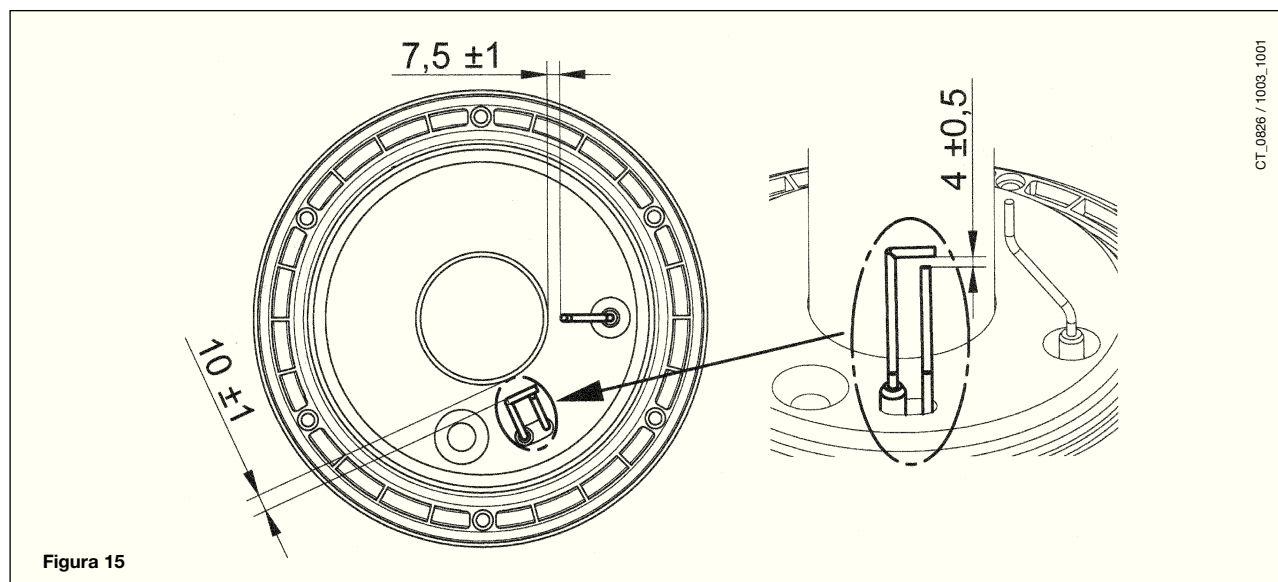
- **Antibloccaggio pompa**

In caso di mancanza di richiesta di calore, in riscaldamento e/o in sanitario, per un tempo di 24 ore consecutive la pompa si mette in funzione automaticamente per 10 secondi.

- **Pressostato idraulico**

Questo dispositivo permette l'accensione del bruciatore principale solamente se la pressione dell'impianto è superiore a 0,5 bar.

17. POSIZIONAMENTO ELETTRODO DI ACCENSIONE E RIVELAZIONE DI FIAMMA



18. VERIFICA DEI PARAMETRI DI COMBUSTIONE

Per la misura in opera del rendimento di combustione e dell'igienicità dei prodotti di combustione, come disposto dal DPR 26 Agosto 1993 n° 412, la caldaia è dotata di due prese situate sul raccordo concentrico e destinate a tale uso specifico.

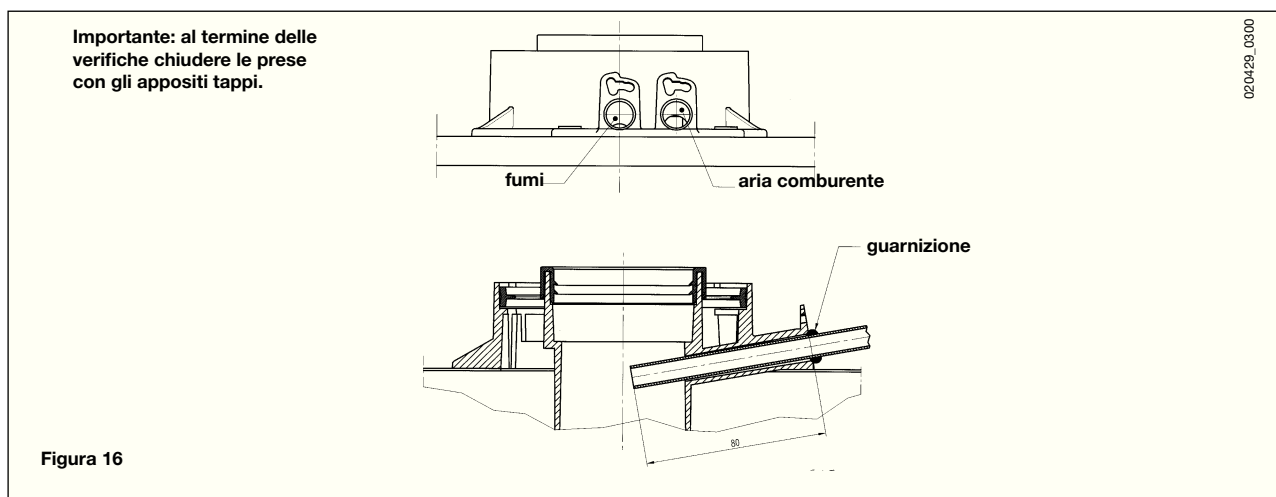
Una presa è collegata al circuito scarico dei fumi mediante la quale è possibile rilevare l'igienicità dei prodotti della combustione ed il rendimento di combustione.

L'altra è collegata al circuito di aspirazione dell'aria comburente nella quale è possibile verificare l'eventuale ricircolo dei prodotti della combustione nel caso di condotti coassiali.

Nella presa collegata al circuito dei fumi possono essere rilevati i seguenti parametri:

- temperatura dei prodotti della combustione;
- concentrazione di ossigeno (O_2) od in alternativa di anidride carbonica (CO_2);
- concentrazione di ossido di carbonio (CO).

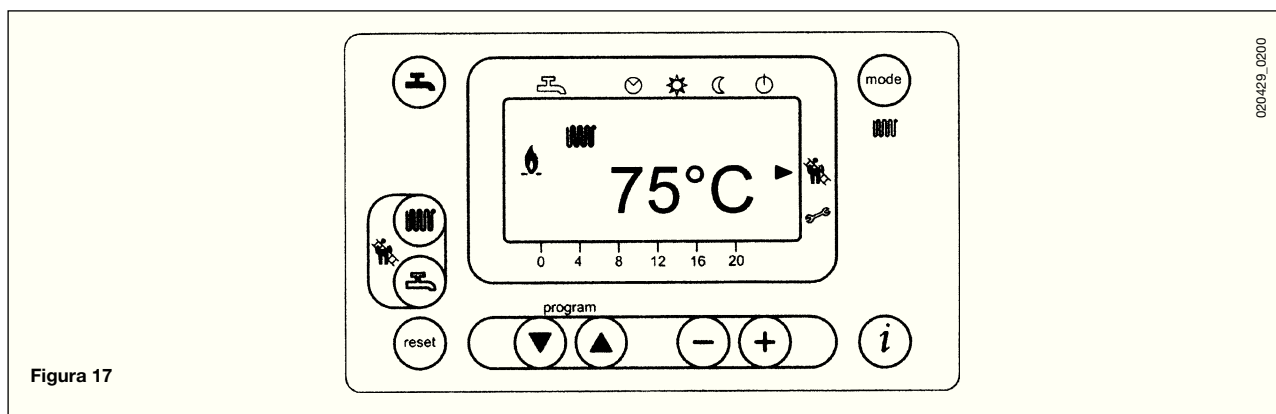
La temperatura dell'aria comburente deve essere rilevata nella presa collegata al circuito di aspirazione dell'aria presente sul raccordo concentrico.



19. ATTIVAZIONE FUNZIONE SPAZZACAMINO

Al fine di facilitare le operazioni di misura del rendimento di combustione e dell'igienicità dei prodotti di combustione è possibile attivare la funzione spazzacamino procedendo come di seguito descritto:

- 1) premere contemporaneamente i tasti (2-3) fino a quando sul display compare l'indice "▶" in corrispondenza del simbolo (circa 3 secondi ma non più di 6 secondi). In queste condizioni la caldaia funziona alla massima portata termica prevista per il riscaldamento.
- 2) premere uno dei due tasti per terminare la funzione



20. MANUTENZIONE ANNUALE

Allo scopo di assicurare un'efficienza ottimale della caldaia è necessario effettuare annualmente i seguenti controlli:

- verifica dell'aspetto e della tenuta delle guarnizioni del circuito gas e del circuito di combustione;
- verifica dello stato e della corretta posizione degli elettrodi di accensione e rivelazione di fiamma;
- verifica dello stato del bruciatore ed il suo corretto fissaggio;
- verifica delle eventuali impurità presenti all'interno della camera di combustione.
Utilizzare allo scopo un aspirapolvere per la pulizia;
- verifica della corretta taratura della valvola gas;
- verifica della pressione dell'impianto di riscaldamento;
- verifica della pressione del vaso espansione;
- verifica che il ventilatore funzioni correttamente;
- verifica che i condotti di scarico e aspirazione non siano ostruiti;
- verifica delle eventuali impurità presenti all'interno del sifone, su caldaie predisposte;
- verifica dell'integrità dell'anodo di magnesio, dove presente, per le caldaie dotate di bollitore.

AVVERTENZE

Prima di effettuare qualsiasi intervento, assicurarsi che la caldaia non sia alimentata elettricamente.

Terminate le operazioni di manutenzione, riportare le manopole e/o i parametri di funzionamento della caldaia nelle posizioni originali.

21. SCHEMA FUNZIONALE CIRCUITI

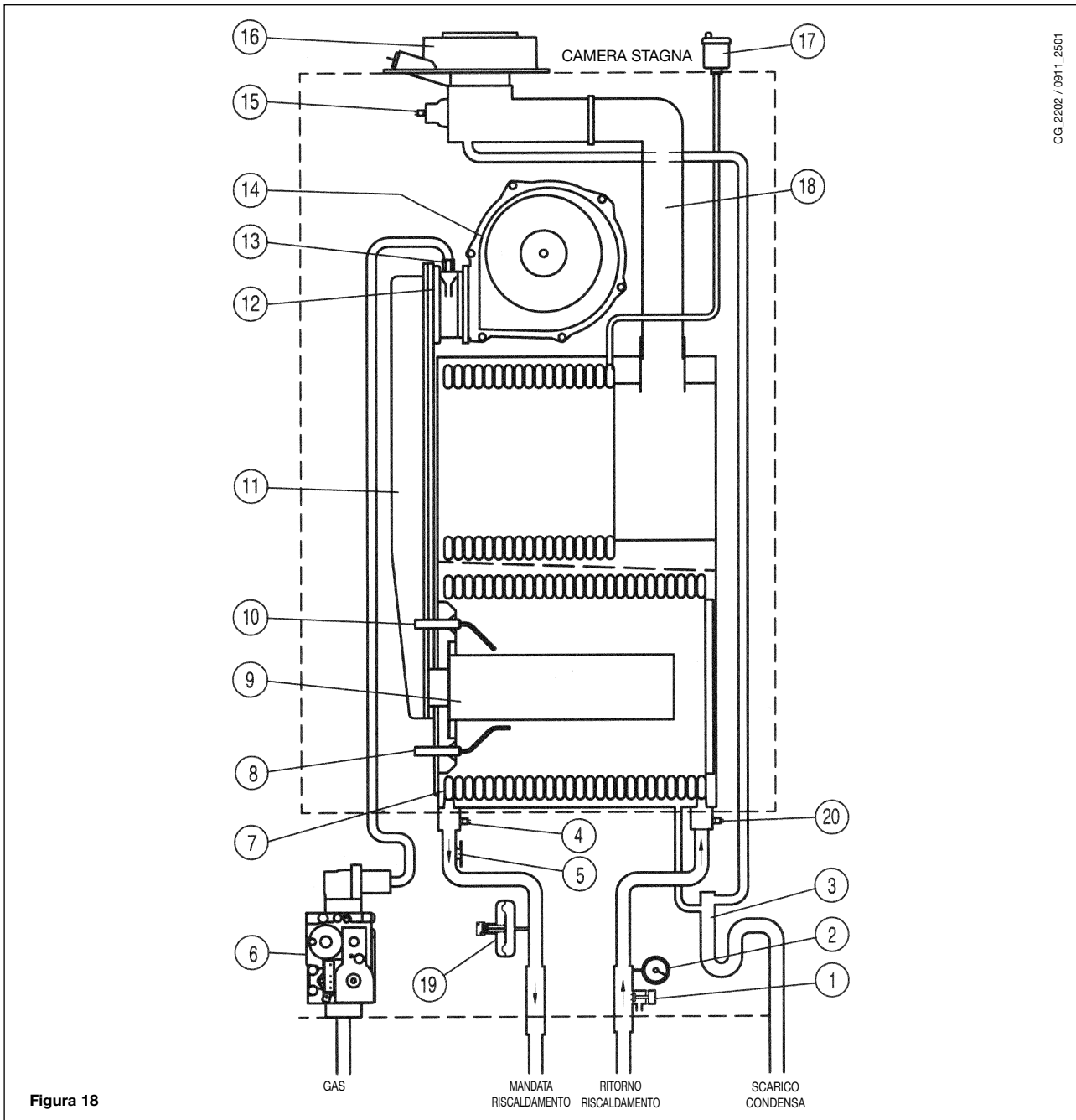
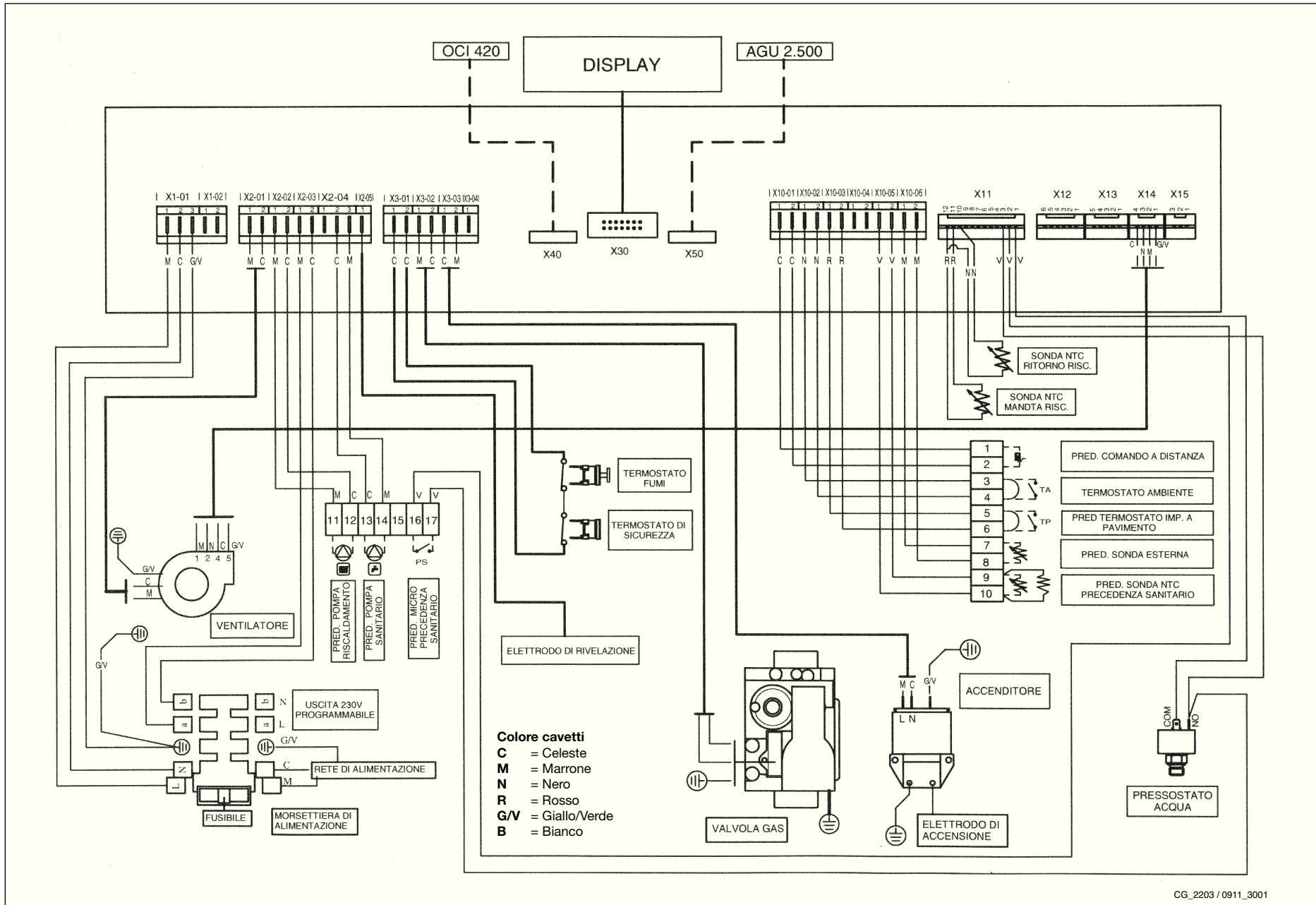


Figura 18

Legenda:

- 1 valvola di scarico caldaia
- 2 manometro
- 3 sifone
- 4 sonda NTC mandata riscaldamento
- 5 termostato di sicurezza 105°C
- 6 valvola del gas
- 7 scambiatore acqua-fumi
- 8 elettrodo di rilevazione di fiamma
- 9 bruciatore
- 10 elettrodo di accensione
- 11 collettore miscela aria/gas
- 12 mixer con venturi
- 13 diaframma gas
- 14 ventilatore
- 15 termostato fumi
- 16 raccordo coassiale
- 17 valvola automatica sfogo aria
- 18 raccordo fumi
- 19 pressostato idraulico
- 20 sonda NTC ritorno riscaldamento



CG_2203 / 0911_3001

23. CARATTERISTICHE TECNICHE

Caldaia Modello LUNA HT		1.350	1.450	1.550	1.650
Categoria gas		II_{2H3P}	II_{2H3P}	II_{2H3P}	II_{2H3P}
Portata termica nominale	kW	34,8	46,4	56,7	67,0
Portata termica ridotta	kW	15	15	16,0	20,0
Potenza termica nominale 75/60°C	kW	33,9	45,0	55,0	65,0
	kcal/h	29.150	38.700	47.300	55.900
Potenza termica nominale 50/30°C	kW	36,5	48,7	59,5	70,3
	kcal/h	31.390	41.880	51.170	60.460
Potenza termica ridotta 75/60°C	kW	14,5	14,5	15,5	19,3
	kcal/h	12.470	12.470	13.330	16.598
Potenza termica ridotta 50/30°C	kW	15,8	15,8	16,8	21,0
	kcal/h	13.588	13.588	14.450	18.060
Rendimento secondo la direttiva 92/42/CEE	—	★★★★	★★★★	★★★★	★★★★
Pressione massima acqua circuito termico	bar	4	4	4	4
Range temperatura circuito di riscaldamento	°C	25÷80	25÷80	25÷80	25÷80
Contenuto acqua	l	5,1	5,1	5,6	6,5
Tipo	—	C13 - C33 - C43 - C53 - C63 - C83 - B23			
Diametro condotto di scarico concentrico	mm	80	80	80	80
Diametro condotto di aspirazione concentrico	mm	125	125	125	125
Diametro condotto di scarico sdoppiato	mm	80	80	80	80
Diametro condotto di aspirazione sdoppiato	mm	80	80	80	80
Portata massica fumi max	kg/s	0,016	0,022	0,027	0,032
Portata massica fumi min.	kg/s	0,007	0,007	0,008	0,010
Temperatura fumi max	°C	72	74	78	75
Classe NOx	—	5	5	5	5
Tipo di gas	—	G20	G20	G20	G20
	—	G31	G31	G31	G31
Pressione di alimentazione gas naturale 2H (G20)	mbar	20	20	20	20
Pressione di alimentazione gas propano 3P (G31)	mbar	37	37	37	37
Tensione di alimentazione elettrica	V	230	230	230	230
Frequenza di alimentazione elettrica	Hz	50	50	50	50
Potenza elettrica nominale	W	45	75	80	125
Peso netto	kg	64	64	68	72
Dimensioni	altezza	mm	950	950	950
	larghezza	mm	600	600	600
	profondità	mm	466	466	466
Grado di protezione contro l'umidità e la penetrazione dell'acqua (**)		IPX5D	IPX5D	IPX5D	IPX5D

(**) secondo EN 60529