

BAXI

Caldiaia murale a gas a condensazione con accumulo rapido

Kondensations-Gaswandheizkessel mit Schnellspeicherung

NUVOLA HT 330

Manuale per l'uso destinato all'utente ed all'installatore

Gebrauchsanleitung für den Verbraucher und den Installateur



BAXI s.p.A., fra le aziende leader in Europa nella produzione di apparecchi termici e sanitari per l'uso domestico (caldiaie murali a gas, caldaie a terra, scaldacqua elettrici e piastre scaldanti in acciaio) ha ottenuto la certificazione CSQ secondo le norme UNI EN ISO 9001.

Questo attestato accerta che il Sistema di Qualità in uso presso **BAXI S.p.A.** di Bassano del Grappa, dove è stata prodotta questa caldaia, soddisfa la più severa delle norme - la UNI EN ISO 9001 - che riguarda tutte le fasi organizzative ed i suoi protagonisti nel processo produttivo/distributivo.



BAXI s.p.A. eine der führenden Firmen in Europa für die Produktion von Heiz- und Heißwassergeräten für den Haushalt (Wandgasheizkessel, Bodenheizkessel, Elektroboiler und Stahlheizplatten) hat das CSQ-Zertifikat gemäß den Normen UNI EN ISO 9001 erhalten.

Dieses Zertifikat bescheinigt, daß das Qualitätssystem der Firma **BAXI S.p.A.** in Bassano del Grappa, Hersteller dieses Heizkessels, der strengsten die gesamte Organisation und den Produktions- / Verteilerprozeß betreffenden Norm - nämlich der (UNI EN ISO 9001) - entspricht.

Gentile Cliente,

la nostra Azienda ritiene che la Sua nuova caldaia soddisferà tutte le Sue esigenze.

L'acquisto di un prodotto **BAXI** garantisce quanto Lei si aspetta: un buon funzionamento ed un uso semplice e razionale.

Quello che Le chiediamo è di non mettere da parte queste istruzioni senza averle prima lette: esse contengono informazioni utili per una corretta ed efficiente gestione della Sua caldaia.

Le parti dell'imballo (sacchetti in plastica, polistirolo ecc.) non devono essere lasciate alla portata dei bambini in quanto potenziali fonti di pericolo.

BAXI S.p.A. dichiara che questi modelli di caldaie sono dotati di marcatura CE conformemente ai requisiti essenziali delle seguenti Direttive:

- Direttiva gas 90/396/CEE
- Direttiva Rendimenti 92/42/CEE
- Direttiva Compatibilità Elettromagnetica 89/336/CEE
- Direttiva bassa tensione 73/23/CEE



Sehr geehrter Kunde,

Unsere Firma glaubt, daß Ihr neuer Heizkessel Ihren Anforderungen entsprechen wird.

Der Kauf dieses Produkts garantiert Ihnen das, was Sie sich erwarten: Eine gute Funktion und eine einfache und zweckmäßige Bedienung.

Bitte legen Sie diese Anleitungen nicht beiseite ohne sie vorher gelesen zu haben: Sie enthalten nützliche Informationen für den richtigen und leistungsfähigen Einsatz Ihres Heizkessels.

.Das Verpackungsmaterial (Plastikbeutel, Polystyrol, usw.) darf für Kinder nicht erreichbar sein, da es eine potentielle Gefahrenquelle darstellt.

Die Therme ist gemäß den wesentlichen Vorschriften der folgenden Richtlinien mit der CE-Kennzeichnung versehen:

- Richtlinie 90/396/EWG über Gasverbrauchseinrichtungen
- Richtlinie 92/42/EWG über die Wirkungsgrade
- Richtlinie 89/336/CEE über die elektromagnetische Verträglichkeit
- Niederspannungsrichtlinie 73/23/EWG



Indice

Istruzioni destinate all'utente	Avvertenze prima dell'installazione	4
	Avvertenze prima della messa in funzione	4
	Messa in funzione della caldaia	4
	Riempimento impianto	11
	Spegnimento della caldaia	11
	Arresto prolungato dell'impianto. Protezione al gelo	12
	Cambio gas	12
	Istruzioni per l'ordinaria manutenzione	12
Istruzioni destinate all'installatore	Avvertenze generali	13
	Avvertenze prima dell'installazione	13
	Installazione caldaia	14
	Dimensioni caldaia	14
	Dotazioni presenti nell'imballo	15
	Installazione dei condotti di scarico-aspirazione	15
	Allacciamento elettrico	19
	Modalità di cambio gas	24
	Impostazione dei parametri di caldaia	26
	Dispositivi di regolazione e sicurezza	27
	Posizionamento elettrodo di accensione e rivelazione di fiamma	28
	Verifica dei parametri di combustione	28
	Attivazione funzione spazzacamino	28
	Caratteristiche portata / prevalenza alla placca	29
	Svuotamento dell'acqua contenuta nel bollitore	29
	Vaso di espansione sanitario (accessorio a richiesta)	30
	Manutenzione annuale	30
	Schema funzionale circuiti	31
	Schema collegamento connettori	32
	Normativa	33
	Caratteristiche tecniche	35

Inhaltsangabe

Anleitungen für den Verbraucher	Anweisungen vor der Installation	36
	Hinweise vor der Inbetriebnahme	36
	Inbetriebnahme des Heizkessels	36
	Füllen der Anlage	43
	Ausschaltung des Heizkessels	43
	Langer Anlagenstillstand Frostschutz	44
	Änderung der Gasart	44
	Wartungsanleitung	44
Anleitungen für den Installateur	Allgemeinen Anweisungen	45
	Anweisungen vor der Installation	45
	Installation des Heizkessels	46
	Abmessungen des Heizkessels	46
	In der Verpackung befindliches Zubehör	47
	Installation der Abgas- und Verbrennungsluftleitungen	47
	Elektroanschluß	51
	Umstellung auf eine andere Gasart	56
	Eingabe der Kesselparameter	58
	Regelungs- und Sicherheits-vorrichtungen	59
	Positionierung der Zünd- und Überwachungselektrode	60
	Überprüfung der Verbrennungsparameter	60
	Aktivierung der Rauchabzug-Reinigungsfunktion	60
	Eigenschaften der an der Heizungsplatte verfügbaren Fördermenge / Förderhöhe	61
	Entleerung des im Boiler enthaltenen Wassers	61
	Ausdehnungsgefäß Brauchwasser (auf Anfrage erhältliches Zubehör)	62
	Jährliche Wartung	62
	Funktionsplan der Kreisläufe	63
	Anschlußplan der Verbinder	64
	Technische Eigenschaften	65

Istruzioni destinate all'utente

1. Avvertenze prima dell'installazione Questa caldaia serve a riscaldare l'acqua ad una temperatura inferiore a quella di ebollizione a pressione atmosferica. Essa deve essere allacciata ad un impianto di riscaldamento e ad una rete di distribuzione di acqua calda sanitaria, compatibilmente alle sue prestazioni ed alla sua potenza. Prima di far allacciare la caldaia da personale professionalmente qualificato, secondo la Legge 5 marzo 1990 n° 46, far effettuare:

-
- a) Un lavaggio accurato di tutte le tubazioni dell'impianto onde rimuovere eventuali residui.
 - b) Una verifica che la caldaia sia predisposta per il funzionamento con il tipo di gas disponibile. Questo è rilevabile dalla scritta sull'imballo e dalla targa presente sull'apparecchio.
 - c) Un controllo che il camino abbia un tiraggio adeguato, non presenti strozzature e non siano inseriti nella canna fumaria scarichi di altri apparecchi, salvo che questa non sia realizzata per servire più utenze secondo le specifiche Norme e prescrizioni vigenti.
 - d) Un controllo che, nel caso di raccordi su canne fumarie preesistenti, queste siano state perfettamente pulite poiché le scorie, staccandosi dalle pareti durante il funzionamento, potrebbero occludere il passaggio dei fumi.

2. Avvertenze prima della messa in funzione La prima accensione deve essere effettuata dal Servizio di Assistenza Tecnica autorizzato che dovrà verificare:

- a) Che i dati di targa siano rispondenti a quelli delle reti di alimentazione (elettrica, idrica, gas).
 - b) Che l'installazione sia conforme alle normative vigenti (UNI-CIG 7129, 7131, Regolamento di Attuazione della Legge 9 gennaio 1991 n° 10 ed in specie i Regolamenti Comunali) di cui riportiamo uno stralcio nel manuale tecnico destinato all'installatore.
 - c) Che sia stato effettuato regolarmente il collegamento elettrico alla rete più terra.
- I nominativi dei Centri di Assistenza Tecnica autorizzati sono rilevabili dal foglio allegato. Il mancato rispetto di quanto sopra comporta il decadimento della garanzia. Prima della messa in funzione togliere il film protettivo della caldaia. Non utilizzare per lo scopo utensili o materiali abrasivi perché potrebbero danneggiare le parti verniciate.

3. Messa in funzione della caldaia Procedere come di seguito descritto per le corrette operazioni di accensione:

- 1) alimentare la caldaia elettricamente;
- 2) aprire il rubinetto del gas;
- 3) seguire le indicazioni di seguito riportate riguardanti le regolazioni da effettuare sul pannello comandi della caldaia.

- Istruzioni utente -

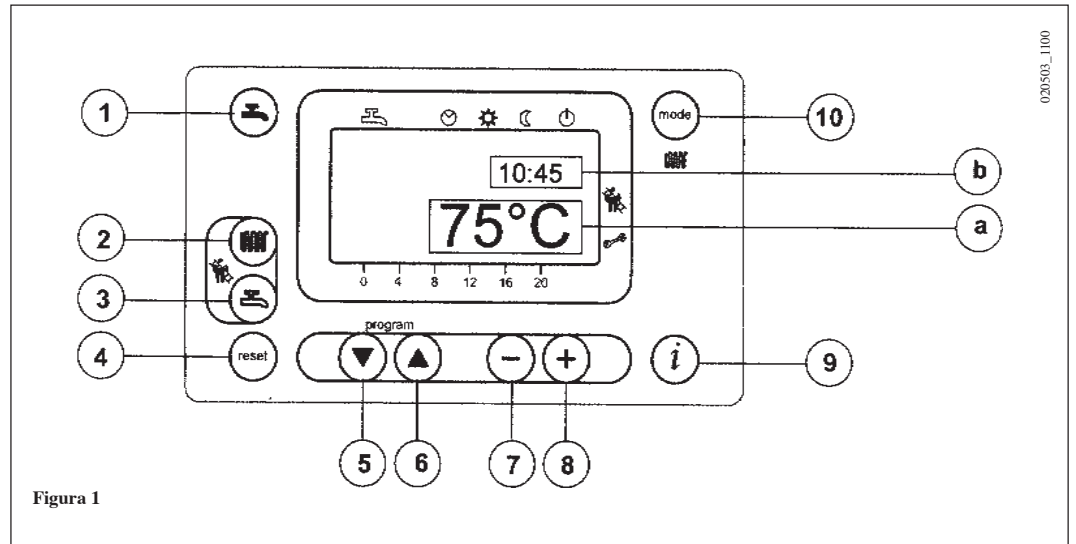





















Figura 1




LEGENDA TASTI


-  Tasto funzionamento sanitario on/off
-  Tasto regolazione temperatura acqua di riscaldamento
-  Tasto regolazione temperatura acqua sanitaria
-  Tasto di reset (riarmo)
-  Tasto accesso e scorrimento programmi
-  Tasto accesso e scorrimento programmi
-  Tasto regolazione parametri (decremento valore)
-  Tasto regolazione parametri (incremento valore)
-  Tasto visualizzazione informazioni
-  Tasto impostazione modalità riscaldamento

LEGENDA SIMBOLI SUL DISPLAY

-  Funzionamento in sanitario
 -  Funzionamento in riscaldamento
 -  Funzionamento automatico
 -  Funzionamento in manuale alla temperatura massima impostata
 -  Funzionamento in manuale alla temperatura ridotta
 -  Standby (spento)
 -  Temperatura esterna
 -  Presenza fiamma (bruciatore acceso)
 -  Presenza anomalia resettabile
- a) Display PRINCIPALE**
b) Display SECONDARIO

3.1 Descrizione tasti

-  (2) Premendo questo tasto è possibile impostare la temperatura di mandata dell'acqua in riscaldamento come descritto al paragrafo 3-3.
-  (3) Premendo questo tasto è possibile impostare la temperatura dell'acqua sanitaria come descritto al paragrafo 3-4.
-  (10) **Tasto di funzionamento in modalità riscaldamento.**

Premendo il tasto  è possibile attivare quattro modalità di funzionamento della caldaia in riscaldamento; queste modalità sono identificate dalla visualizzazione, sul display, di un trattino nero sotto al simbolo corrispondente come di seguito descritto:

- Istruzioni utente -

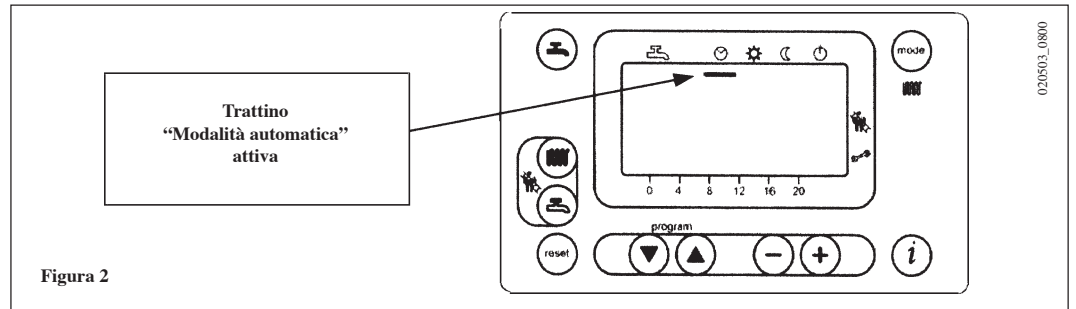




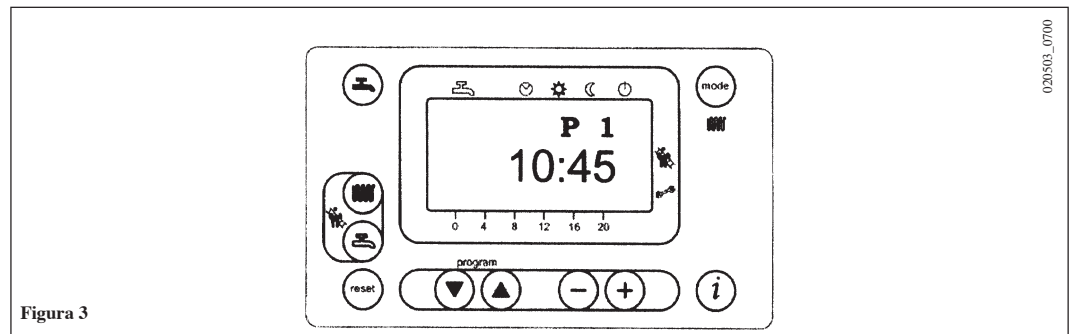
Figura 2






- a) **Funzionamento automatico.** Il funzionamento della caldaia è subordinato al programma orario come descritto nel paragrafo 3-5.1: “Programma orario giornaliero del funzionamento in riscaldamento”;
- b) **funzionamento in manuale alla temperatura massima impostata.** La caldaia accende indipendentemente dal programma orario impostato. La temperatura di funzionamento è quella impostata mediante il tasto (paragrafo 3-3 : “Regolazione della temperatura massima di riscaldamento”);
- c) **funzionamento in manuale alla temperatura ridotta.** La temperatura di funzionamento è quella impostata nel paragrafo 3-6: “regolazione della temperatura ridotta di riscaldamento”. Il passaggio manuale dalle posizioni a) e b) alla posizione c) comporta lo spegnimento del bruciatore e l’arresto della pompa dopo il tempo di postcircolazione (il valore impostato dalla fabbrica è di 3 minuti).
- d) **standby.** La caldaia non funziona in modalità di riscaldamento, rimane abilitata la funzione antigelo.
- (1) Tasto funzionamento in sanitario on/off.** Premendo questo tasto è possibile attivare o disabilitare questa funzione la quale è identificata dalla visualizzazione, sul display, di due trattini neri sotto al simbolo .
- (4) Tasto di Reset.** In caso d’anomalia, di cui al paragrafo 3-7 “Segnalazioni d’anomalia e riarmo della caldaia”, è possibile ripristinare il funzionamento dell’apparecchio premendo questo tasto per almeno due secondi.
In caso venga premuto questo tasto quando non è presente un’anomalia, sul display compare la segnalazione “E153”, è necessario premere nuovamente questo tasto (per almeno due secondi) per ripristinare il funzionamento.
- (9) Tasto informazioni.** Premendo in sequenza questo tasto è possibile visualizzare le seguenti informazioni :
- temperatura (°C) dell’acqua in sanitario ;
- temperatura (°C) esterna ; funziona solo con sonda esterna collegata.
Premere uno dei due tasti per uscire e ritornare al menù principale.

- Istruzioni utente -






3-2 - Impostazione ora




- a) Premere uno dei due tasti   per entrare nella funzione di programmazione; sul display appare la lettera P seguita da un numero (linea di programma);








- b) agire sui tasti   fino alla comparsa della scritta P1 relativa all'ora da impostare;
- c) premere i tasti   per regolare l'ora, sul display la lettera P inizierà a lampeggiare;
- d) premere il tasto  per memorizzare e terminare la programmazione;

3-3 – Regolazione della temperatura massima di riscaldamento

- Premere il tasto  (2- figura 1) per impostare la temperatura dell'acqua di riscaldamento;
- premere i tasti   per impostare la temperatura desiderata;
- premere uno dei due tasti   (1 o 10 - figura 1) per memorizzare e ritornare al menù principale.







N.b – Con sonda esterna collegata, mediante il tasto  (2 – figura 1) è possibile effettuare la traslazione della curva di riscaldamento. Premere i tasti   per diminuire o aumentare la temperatura ambiente del locale da riscaldare.

3-4 – Regolazione della temperatura dell'acqua in sanitario

- Premere il tasto  (3- figura 1) per impostare la temperatura massima dell'acqua sanitaria;
- premere i tasti   per impostare la temperatura desiderata;
- premere uno dei due tasti   (1 o 10 - figura 1) per memorizzare e ritornare al menù principale.

3-5– Impostazione del programma giornaliero del funzionamento in riscaldamento e sanitario.





3-5.1 – Programma orario giornaliero del funzionamento in riscaldamento


- Premere uno dei due tasti   per entrare nella funzione di programmazione;
- a) agire su questi tasti fino alla comparsa della scritta P11 relativa all'ora d'inizio programma;
- b) premere i tasti   per regolare l'ora;
- premere il tasto , sul display appare la scritta P12 relativa all'ora di fine programma;
- ripetere le operazioni descritte nei punti **a** e **b** fino al terzo e ultimo ciclo (linea di programma P16);
- premere il tasto  per memorizzare e terminare la programmazione.

3-5.2 - Programma orario giornaliero del funzionamento in sanitario.

- Allo stato di fornitura dell'apparecchio il funzionamento in sanitario è sempre abilitato, mentre risulta disabilitata la funzione di programmazione sanitario.
L'abilitazione di tale programma è descritta nel capitolo 17 destinato all'installatore (parametro H91).
In caso di abilitazione effettuare l'impostazione delle righe di programma da 31 a 36 come descritto al paragrafo 3-5.1.

3-6 - Regolazione della temperatura ridotta di riscaldamento

- premere uno dei due tasti   per entrare nella funzione di programmazione;
- agire sugli stessi fino alla comparsa della scritta P5 relativa alla temperatura da impostare;
- premere i tasti   per regolare la temperatura desiderata.

Tale funzionamento risulta attivo quando è attivata la modalità di funzionamento in riscaldamento ridotto “” o quando il programma giornaliero non richiede calore.

N.b – Con sonda esterna collegata è possibile impostare, mediante il parametro P5, la minima temperatura ambiente del locale da riscaldare.

- Istruzioni utente -

3-7 - Tabella parametri impostabili dall'utente


N° parametro	Descrizione parametro	Valore di fabbrica	Range
P1	Impostazione ora del giorno	---	0...23:59
P5	Impostazione temperatura ridotta in riscaldamento (°C)	25	25..80
P11	Inizio prima fase programma giornaliero riscaldamento automatico	6:00	00:00...24:00
P12	Fine prima fase programma giornaliero riscaldamento automatico	22:00	00:00...24:00
P13	Inizio seconda fase programma giornaliero riscaldamento automatico	0:00	00:00...24:00
P14	Fine seconda fase programma giornaliero riscaldamento automatico	0:00	00:00...24:00
P15	Inizio terza fase programma giornaliero riscaldamento automatico	0:00	00:00...24:00
P16	Fine terza fase programma giornaliero riscaldamento automatico	0:00	00:00...24:00
P31	Inizio prima fase programma giornaliero sanitario (*)	0:00	00:00...24:00
P32	Fine prima fase programma giornaliero sanitario (*)	24:00	00:00...24:00
P33	Inizio seconda fase programma giornaliero sanitario (*)	0:00	00:00...24:00
P34	Fine seconda fase programma giornaliero sanitario (*)	0:00	00:00...24:00
P35	Inizio terza fase programma giornaliero sanitario (*)	0:00	00:00...24:00
P36	Fine terza fase programma giornaliero sanitario (*)	0:00	00:00...24:00
P45	Reset programmi giornalieri del riscaldamento e del sanitario (valori di fabbrica). Premere contemporaneamente per circa 3 secondi i tasti - + , sul display compare il numero 1. Confermare premendo uno dei due tasti (↵) (⏏)	0	0...1

(*) I parametri da P31 a P36 sono visualizzabili solo se è stata abilitata la programmazione sanitario descritta nel capitolo 17 destinato all'installatore (parametro H91).

3-8 - Segnalazioni d'anomalia e riarmo della caldaia

In caso d'anomalia sul display viene visualizzato un codice di segnalazione lampeggiante.

Sul display principale (figura 1 a) compaiono le segnalazioni di anomalia assieme al simbolo  (figura 4).

Il riarmo è possibile mediante il pulsante di reset  il quale deve essere premuto per almeno due secondi.

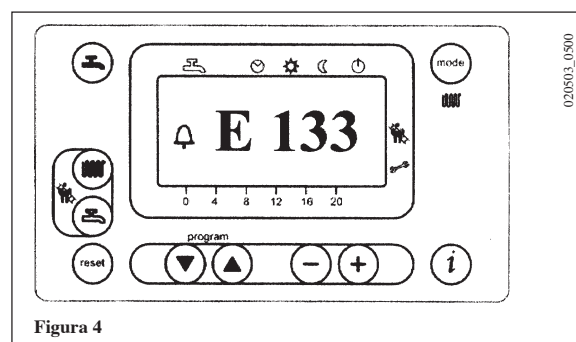


Figura 4

- Istruzioni utente -

Sul display secondario (figura 1 b) compaiono le segnalazioni di anomalia e l'ora che si alternano lampeggiando (figura 4.1). Non è possibile resettare le segnalazioni di anomalia che compaiono sul display secondario in quanto deve essere prima rimossa la causa che ne ha provocato la segnalazione.

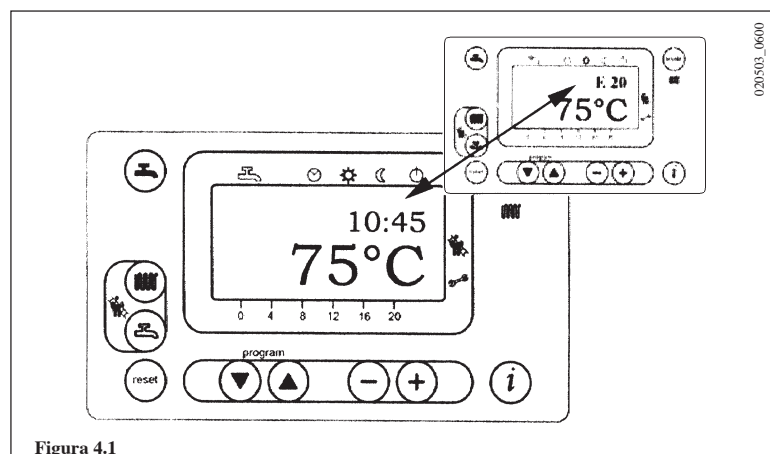



Figura 4.1

3.9 Tabella riassuntiva segnalazioni e anomalie

Codice anomalia	descrizione anomalia	intervento
10	Sensore sonda esterna guasto	Chiamare il centro di assistenza tecnica autorizzato.
20	sensore ntc di mandata guasto	Chiamare il centro di assistenza tecnica autorizzato
50	sensore ntc sanitario guasto	Chiamare il centro di assistenza tecnica autorizzato
110	intervento termostato di sicurezza o fumi	Premere il tasto di reset (circa 2 secondi). In caso d'intervento ripetuto di questo dispositivo, chiamare il centro di assistenza tecnica autorizzato.
132	intervento termostato a pavimento	Chiamare il centro di assistenza tecnica autorizzato
133	mancanza gas	Premere il tasto di reset (circa 2 secondi). Se l'anomalia persiste chiamare il centro di assistenza tecnica autorizzato.
135	mancanza alimentazione elettrica del ventilatore	Chiamare il centro di assistenza tecnica autorizzato
151	errore interno scheda di caldaia	Premere il pulsante di reset se presente su display il simbolo  , altrimenti spegnere elettricamente la caldaia per un tempo di 10 secondi. Se l'anomalia persiste, chiamare il centro di assistenza tecnica autorizzato. Verificare il posizionamento degli elettrodi di accensione (capitolo 19).
153	è stato premuto il tasto di reset senza motivo	Ripremere il tasto una seconda volta (circa 2 secondi)
154	errore interno scheda di caldaia	Premere il tasto reset (circa 2 secondi) e ripremere nuovamente quando compare la segnalazione E153.
160	soglia velocità ventilatore non raggiunta	Chiamare il centro di assistenza tecnica autorizzato.
164	mancato consenso pressostato differenziale idraulico	Verificare che la pressione dell'impianto sia quella prescritta. Vedere capitolo riempimento impianto. Se l'anomalia persiste, chiamare il centro di assistenza tecnica autorizzato.
183	fase di memorizzazione dei parametri	Se la segnalazione permane per più di 3 secondi premere il tasto reset (circa 2 secondi) e ripremere nuovamente quando compare la segnalazione E153.

Tutte le anomalie sono visualizzate in ordine d'importanza; se dovessero presentarsi contemporaneamente più anomalie, la prima ad essere visualizzata è quella con maggiore priorità. Dopo aver rimosso la causa della prima anomalia sarà visualizzata la seconda e così via.

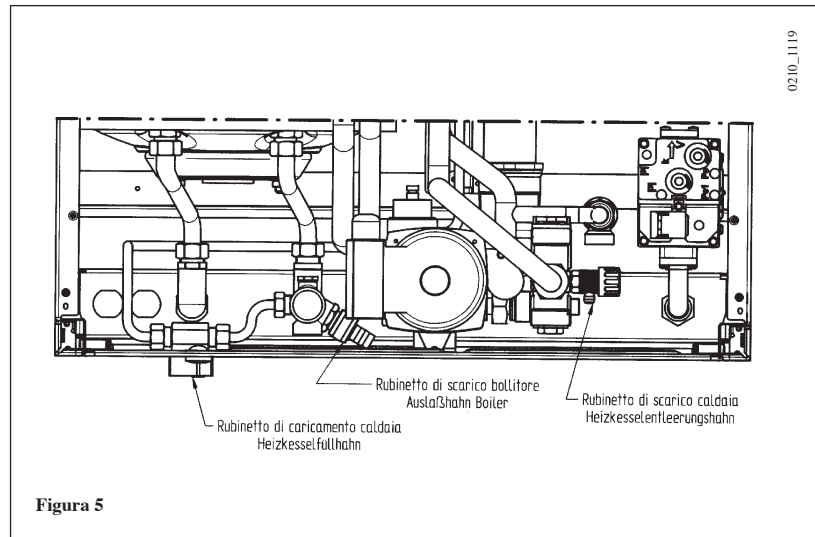
In caso una determinata anomalia si presenti con frequenza rivolgersi al Servizio di Assistenza Tecnica autorizzato.

- Istruzioni utente -

4. Riempimento impianto Importante: Verificare periodicamente che la pressione, letta sul manometro, ad impianto freddo, sia di 1 - 1,5 bar. In caso di sovrappressione agire sul rubinetto di scarico caldaia. Nel caso sia inferiore agire sul rubinetto di caricamento della caldaia (figura 5).

E' consigliabile che l'apertura di tale rubinetto sia effettuata molto lentamente in modo da facilitare lo sfiato dell'aria.

Se si dovessero verificare frequenti diminuzioni di pressione chiedere l'intervento del Servizio di Assistenza Tecnica autorizzato.



La caldaia è dotata di un pressostato differenziale idraulico che, in caso di pompa bloccata o mancanza d'acqua, non consente il funzionamento della caldaia.

5. Spegnimento della caldaia Per lo spegnimento della caldaia occorre togliere l'alimentazione elettrica dell'apparecchio.

- Istruzioni utente -

6. Arresto prolungato dell'impianto E' buona norma evitare lo svuotamento dell'intero impianto di riscaldamento poiché ricambi d'acqua portano anche ad inutili e dannosi depositi di calcare all'interno della caldaia e dei corpi scaldanti.
Protezione al gelo

Se durante l'inverno l'impianto termico non dovesse essere utilizzato, e nel caso di pericolo di gelo, è consigliabile miscelare l'acqua dell'impianto con idonee soluzioni anticongelanti destinate a tale uso specifico (es. glicole propilenico associato ad inibitori di incrostazioni e corrosioni).

La gestione elettronica della caldaia è provvista di una funzione "antigelo" che con temperatura di mandata impianto inferiore ai 5 °C fa funzionare il bruciatore fino al raggiungimento in mandata di un valore pari a 30 °C.

Tale funzione è operativa se:

- * la caldaia è alimentata elettricamente;
- * c'è gas;
- * la pressione dell'impianto è quella prescritta;
- * la caldaia non è in blocco.

7. Cambio gas Le caldaie possono funzionare sia a gas metano che a gas GPL.
Nel caso in cui si renda necessaria la trasformazione ci si dovrà rivolgere al Servizio di Assistenza Tecnica autorizzato.

8. Istruzioni per l'ordinaria manutenzione Per garantire alla caldaia una perfetta efficienza funzionale e di sicurezza è necessario, alla fine di ogni stagione, far ispezionare la caldaia dal Servizio di Assistenza Tecnica autorizzato (vedere DPR 26 Agosto 1993 n° 412).

Una manutenzione accurata è sempre motivo di risparmio nella gestione dell'impianto.

La pulizia esterna dell'apparecchio non deve essere effettuata con sostanze abrasive, aggressive e/o facilmente infiammabili (es. benzina, alcoli, ecc.) e comunque dev'essere effettuata con l'apparecchio non in funzione (vedi capitolo 5 spegnimento della caldaia).

Istruzioni destinate all'installatore

9. Avvertenze generali Le note ed istruzioni tecniche che seguono sono rivolte agli installatori per dar loro la possibilità di effettuare una perfetta installazione. Le istruzioni riguardanti l'accensione e l'utilizzo della caldaia sono contenute nella parte destinata all'utente.

Si fa presente che le Norme Italiane che regolano l'installazione, la manutenzione e la conduzione degli impianti d'uso domestico a gas sono contenute nei seguenti documenti:

- Norme UNI-CIG 7129-7131 e CEI 64-8
- Legge 9 gennaio 1991 n° 10 e relativo Regolamento d'Attuazione DPR 26 Agosto 1993 n° 412 + DPR 21 Dicembre 1999 n° 551.
- Disposizioni dei Vigili del Fuoco, dell'Azienda del gas ed in specie i Regolamenti Comunali.

Inoltre, il tecnico installatore dev'essere abilitato all'installazione degli apparecchi per riscaldamento secondo la Legge 5 marzo 1990 n° 46.

Oltre a ciò va tenuto presente che:

- La caldaia può essere utilizzata con qualunque tipo di piastra convettrice, radiatore, termoconvettore, alimentati a due tubi o monotubo. Le sezioni del circuito saranno, in ogni caso, calcolate secondo i normali metodi, tenendo conto della caratteristica portata-prevalenza disponibile alla placca e riportata al capitolo 22.
- Le parti dell'imballo (sacchetti in plastica, polistirolo ecc.) non devono essere lasciate alla portata dei bambini in quanto potenziali fonti di pericolo.
- La prima accensione deve essere effettuata dal Servizio di Assistenza Tecnica autorizzato, rilevabile dal foglio allegato.

Il mancato rispetto di quanto sopra comporta il decadimento della garanzia.

10. Avvertenze prima dell'installazione Questa caldaia serve a riscaldare l'acqua ad una temperatura inferiore a quella di ebollizione a pressione atmosferica. Essa deve essere allacciata ad un impianto di riscaldamento e ad una rete di distribuzione di acqua calda sanitaria, compatibilmente alle sue prestazioni ed alla sua potenza.

Prima di collegare la caldaia è indispensabile effettuare:

a) Una verifica che la caldaia sia predisposta per il funzionamento con il tipo di gas disponibile. Questo è rilevabile dalla scritta sull'imballo e dalla targa presente sull'apparecchio.

b) Un controllo che il camino abbia un tiraggio adeguato, non presenti strozzature e non siano inseriti nella canna fumaria scarichi di altri apparecchi, salvo che questa non sia realizzata per servire più utenze secondo le specifiche Norme e prescrizioni vigenti.

c) Un controllo che, nel caso di raccordi su canne fumarie preesistenti, queste siano state perfettamente pulite poiché le scorie, staccandosi dalle pareti durante il funzionamento, potrebbero occludere il passaggio dei fumi.

Risulta inoltre indispensabile, al fine di preservare il corretto funzionamento e la garanzia dell'apparecchio, seguire le seguenti precauzioni:

1. Circuito sanitario:

se la durezza dell'acqua supera il valore di 20 °F (1 °F = 10 mg di carbonato di calcio per litro d'acqua) si prescrive l'installazione di un dosatore di polifosfati o di un sistema di pari effetto rispondente alle normative vigenti.

2. Circuito di riscaldamento

2.1. impianto nuovo

Prima di procedere all'installazione della caldaia l'impianto deve essere opportunamente pulito, allo scopo di eliminare residui di filettature, saldature ed eventuali solventi, utilizzando prodotti idonei disponibili nel mercato.

2.2. impianto esistente:

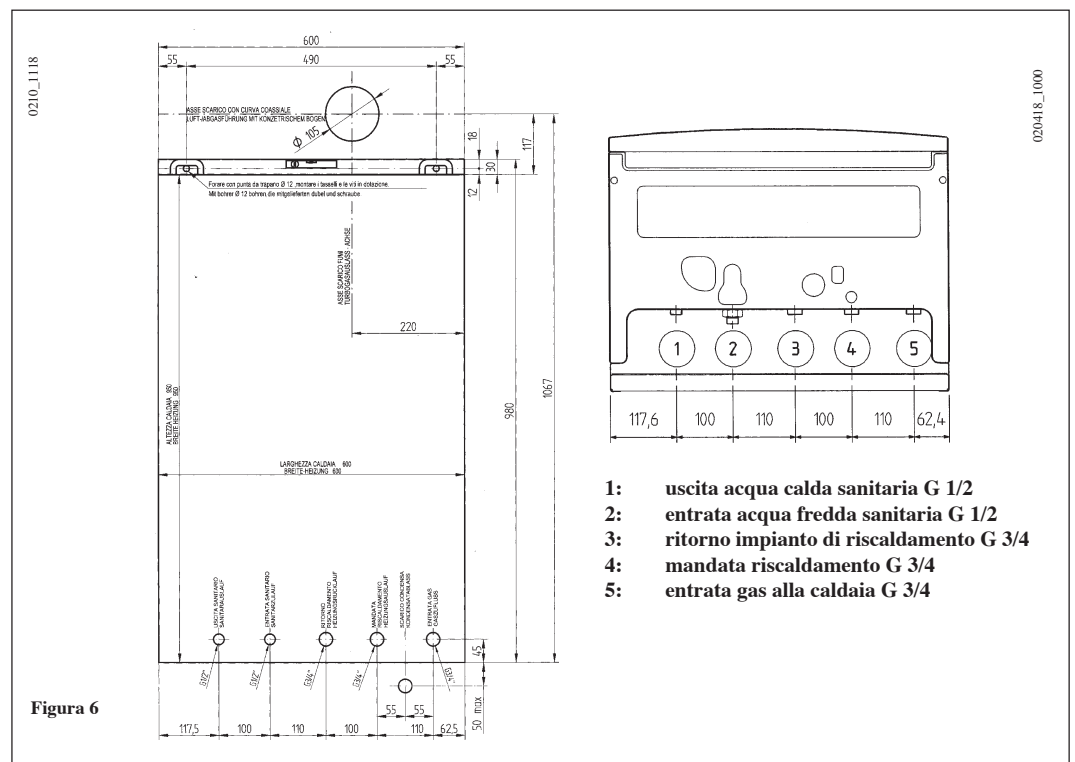
Prima di procedere all'installazione della caldaia l'impianto deve essere opportunamente pulito da fanghi e contaminanti utilizzando prodotti idonei disponibili nel mercato.

- Istruzioni Installatore -

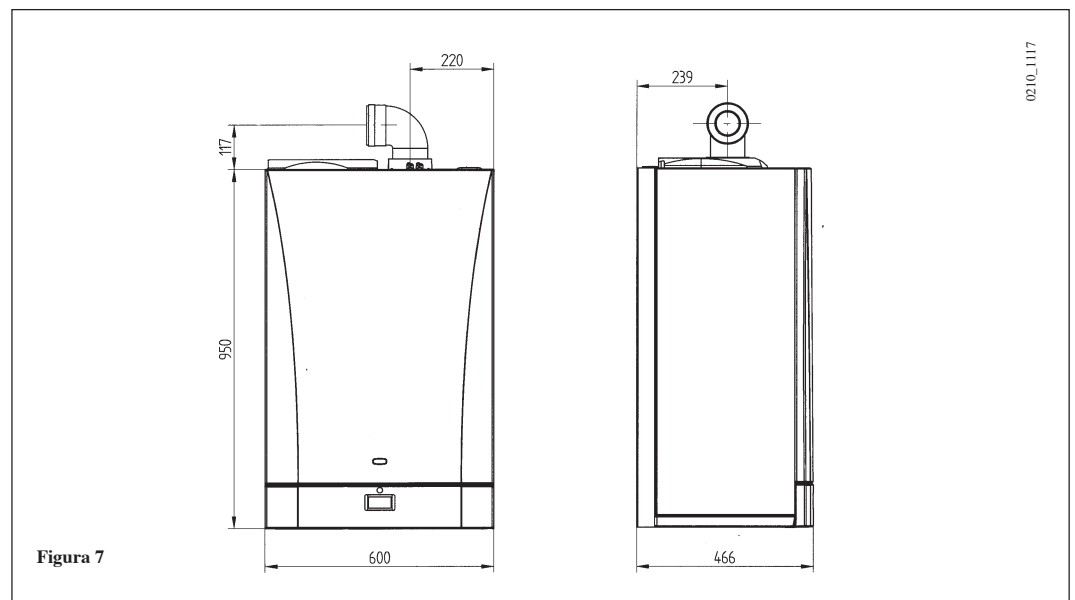
Devono essere utilizzati allo scopo prodotti non acidi e non alcalini, che non attacchino i metalli, le parti in plastica e gomma (es. SENTINEL X400 e X100) e per il loro utilizzo devono essere osservate le prescrizioni fornite con i prodotti stessi.

Ricordiamo che la presenza di depositi nell'impianto di riscaldamento comporta dei problemi funzionali alla caldaia (es. surriscaldamento e rumorosità dello scambiatore).

- 11. Installazione caldaia** Determinata l'esatta ubicazione della caldaia fissare la dima alla parete. Eseguire la posa in opera dell'impianto partendo dalla posizione degli attacchi idrici e gas presenti nella traversa inferiore della dima stessa. Nel caso di impianti già esistenti e nel caso di sostituzioni è consigliabile prevedere sul ritorno alla caldaia ed in basso un vaso di decantazione destinato a raccogliere i depositi o scorie presenti anche dopo il lavaggio e che nel tempo possono essere messi in circolazione. Fissata la caldaia alla parete effettuare il collegamento ai condotti di scarico e aspirazione, forniti come accessori, come descritto nei successivi capitoli. Collegare il sifone ad un pozzetto di scarico assicurando una pendenza continua. Sono da evitare tratti orizzontali.

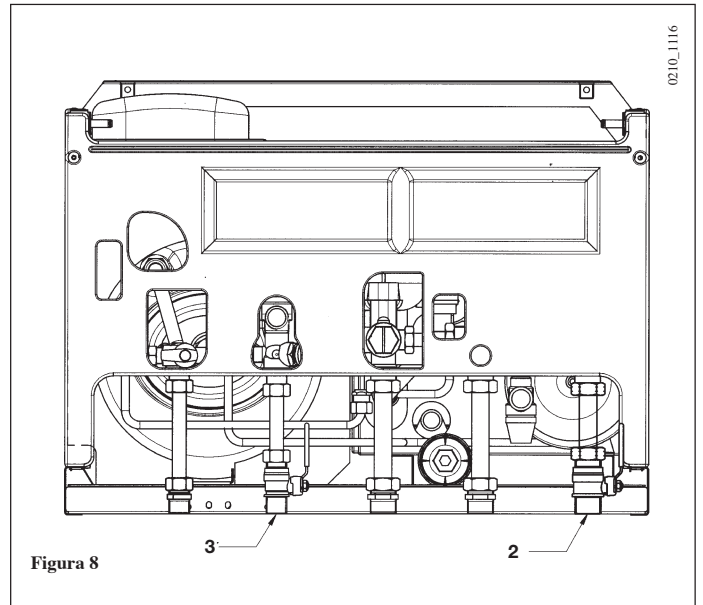


12. Dimensioni caldaia



- Istruzioni Installatore -

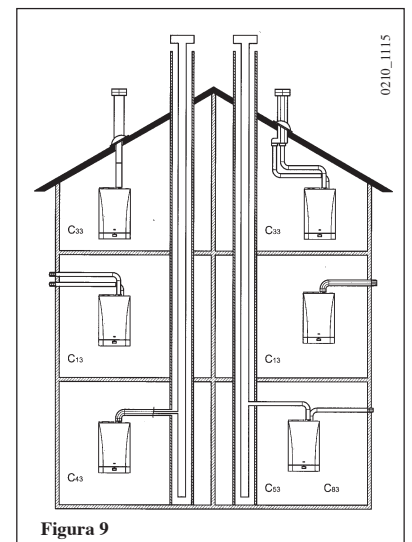
- 13. Dotazioni presenti nell'imballo**
- dima
 - rubinetto gas (2)
 - rubinetto entrata acqua (3)
 - guarnizioni di tenuta
 - giunti telescopici
 - tasselli 8 mm e cancani



- 14. Installazione dei condotti di scarico - aspirazione**
- L'installazione della caldaia può essere effettuata con facilità e flessibilità grazie agli accessori forniti e dei quali successivamente è riportata una descrizione. La caldaia è, all'origine, predisposta per il collegamento ad un condotto di scarico - aspirazione di tipo coassiale, verticale o orizzontale. Per mezzo dell'accessorio sdoppiatore è possibile l'utilizzo anche dei condotti separati.
- In caso d'installazione di condotti di scarico e di aspirazione non forniti da BAXI S.p.A. è necessario che gli stessi siano certificati per il tipo di utilizzo ed abbiano una perdita di carico massima di 100 Pa.**

Avvertenze per le seguenti tipologie d'installazione:

- C_{13}^* , C_{33} I terminali per lo scarico sdoppiato devono essere previsti all'interno di un quadrato di 50 cm di lato. Istruzioni dettagliate sono presenti assieme ai singoli accessori
- C_{53} I terminali per l'aspirazione dell'aria comburente e per l'evacuazione dei prodotti della combustione non devono essere previsti su muri opposti dell'edificio.
- C_{63} la massima perdita di carico dei condotti non deve superare i 100 Pa. I condotti devono essere certificati per l'uso specifico e per una temperatura superiore ai 100°C. Il terminale camino utilizzato deve essere certificato secondo la Norma prEN 1856-1.
- C_{43}^* , C_{83} Il camino o canna fumaria utilizzata deve essere idonea all'uso.



- Istruzioni Installatore -

Tipo di condotti	Lunghezza max condotti di scarico	Per ogni curva a 90° installata la lunghezza max si riduce di	Per ogni curva a 45° installata la lunghezza max si riduce di	Diametro terminale camino	Diametro condotto esterno
coassiali Ø 60/100 mm	10 m	1 m	0,5 m	100 mm	100 mm
separati verticali	15 m	0,5 m	0,25 m	133 mm	80 mm
separati orizzontali	80 m	0,5 m	0,25 m	-	80 mm

... condotto di scarico - aspirazione coassiale (concentrico)

Questo tipo di condotto permette lo scarico dei combustibili e l'aspirazione dell'aria comburente sia all'esterno dell'edificio, sia in canne fumarie di tipo LAS.

La curva coassiale a 90° permette di collegare la caldaia ai condotti di scarico-aspirazione in qualsiasi direzione grazie alla possibilità di rotazione a 360°. Essa può essere utilizzata anche come curva supplementare in abbinamento al condotto coassiale o alla curva a 45°.

In caso di scarico all'esterno il condotto scarico-aspirazione deve fuoriuscire dalla parete per almeno 18 mm per permettere il posizionamento del rosone in alluminio e la sua sigillatura onde evitare le infiltrazioni d'acqua.

La pendenza minima verso la caldaia di tali condotti deve essere di 1 cm per metro di lunghezza.

L'inserimento di una curva a 90° riduce la lunghezza totale del condotto di 1 metro.

L'inserimento di una curva a 45° riduce la lunghezza totale del condotto di 0,5 metri.

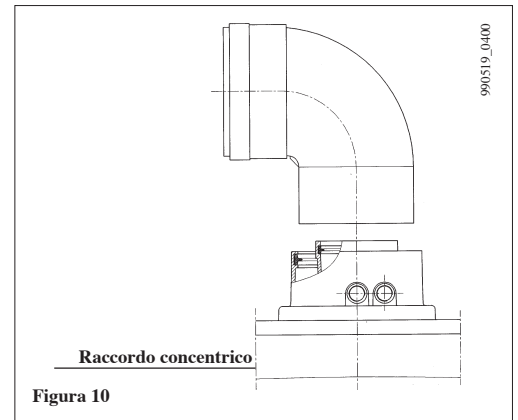
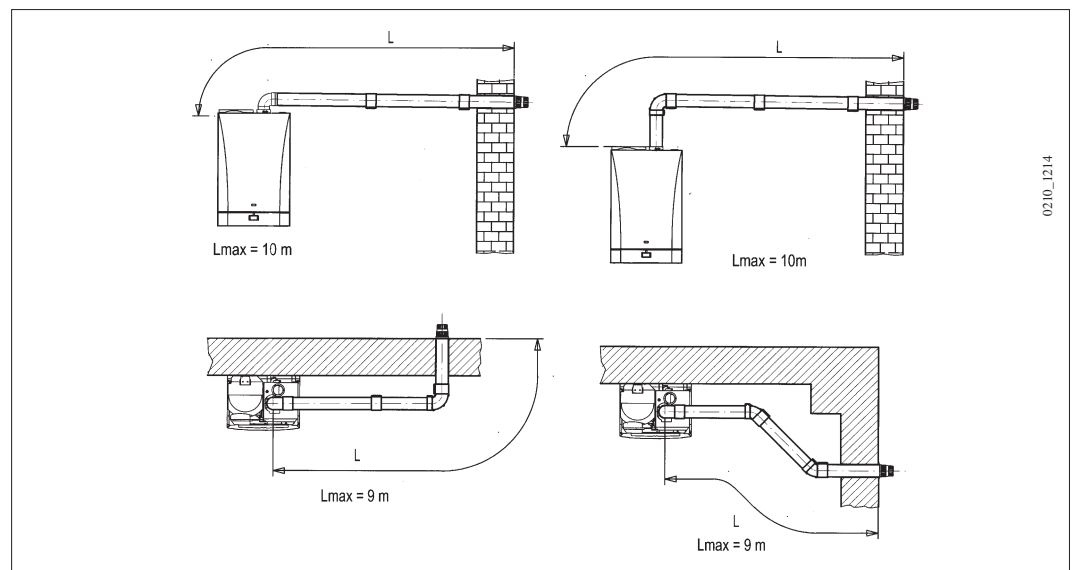
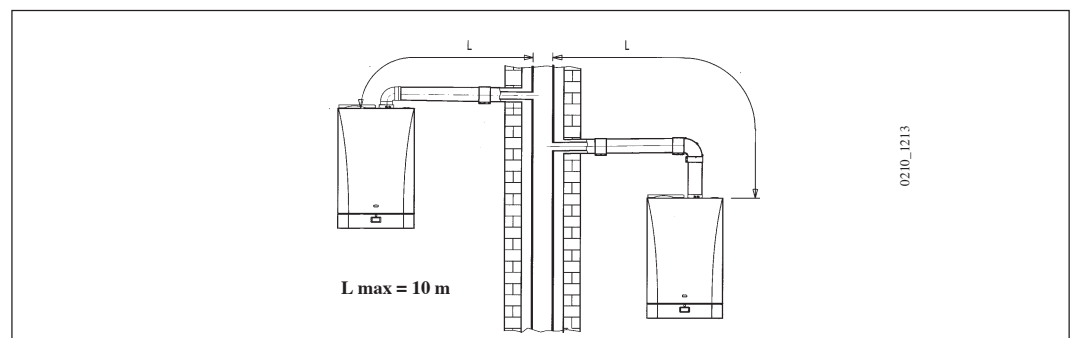


Figura 10

Esempi d'installazione con condotti orizzontali Ø 60/100 mm



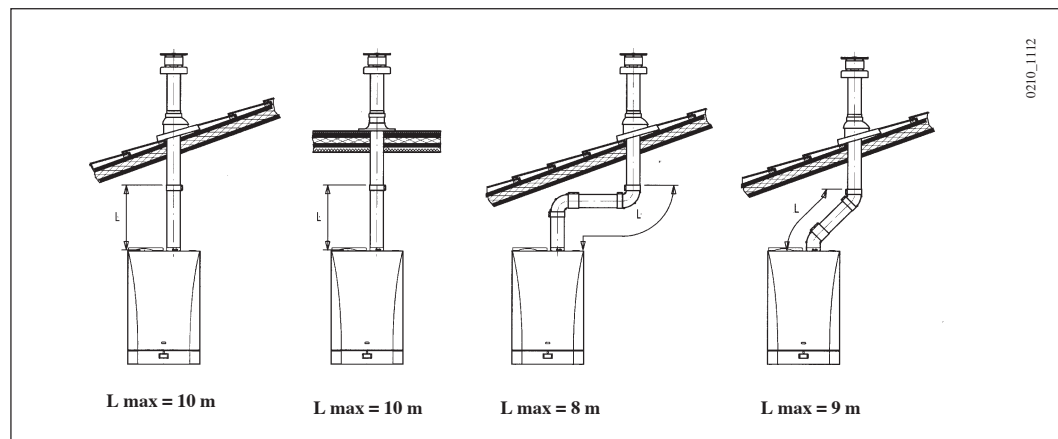
Esempi d'installazione con canne fumarie di tipo LAS Ø 60/100 mm



- Istruzioni Installatore -

Esempi d'installazione con condotti verticali Ø 60/100 mm

L'installazione può essere eseguita sia con tetto inclinato che con tetto piano utilizzando l'accessorio camino e l'apposita tegola con guaina disponibile a richiesta.



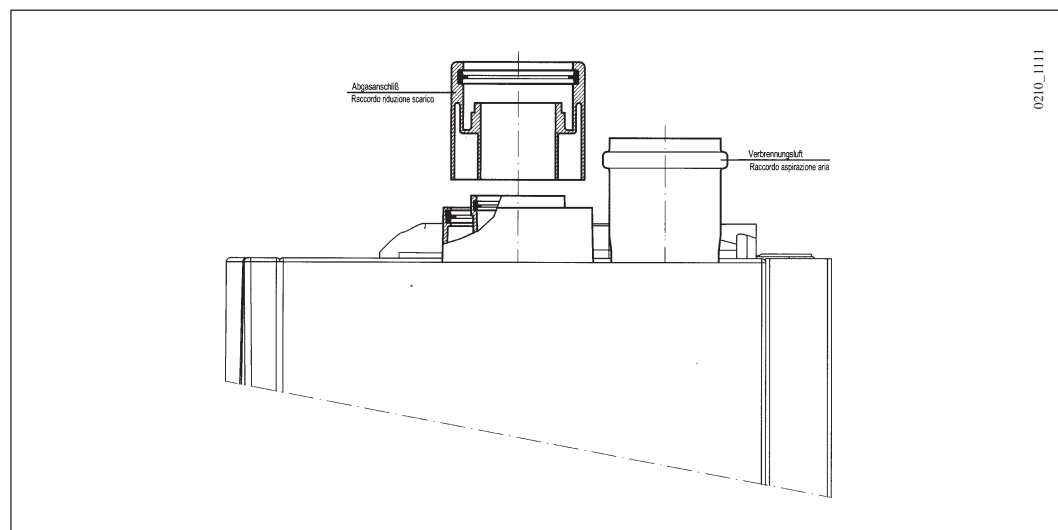
... condotti di scarico-aspirazione separati

Questo tipo di condotto permette lo scarico dei combustivi sia all'esterno dell'edificio, sia in canne fumarie singole.

L'aspirazione dell'aria comburente può essere effettuata in zone diverse rispetto a quelle dello scarico.

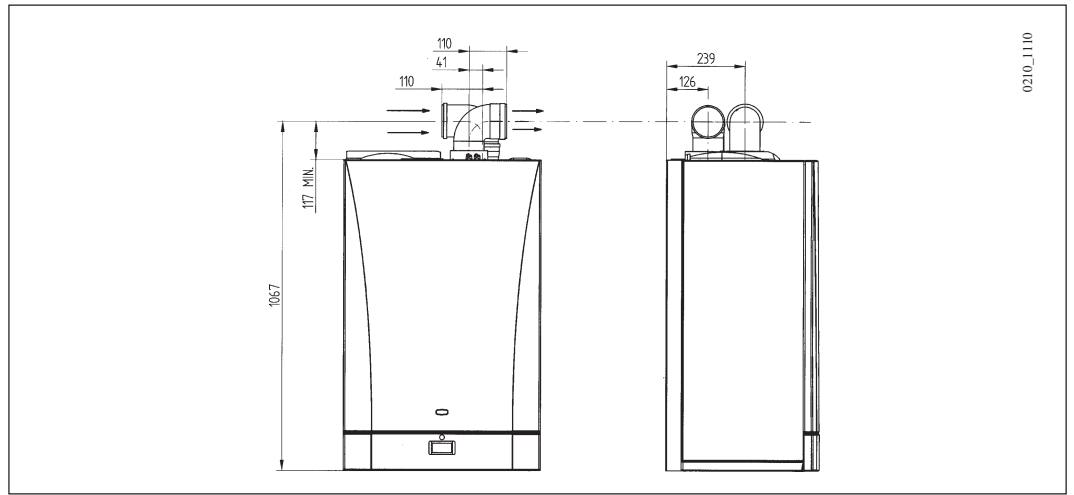
L'accessorio sdoppiatore è costituito da un raccordo riduzione scarico (100/80) e da un raccordo aspirazione aria.

La guarnizione e le viti del raccordo aspirazione aria da utilizzare sono quelle tolte in precedenza dal tappo.



La curva a 90° permette di collegare la caldaia ai condotti di scarico e di aspirazione in qualsiasi direzione grazie alla possibilità di rotazione a 360°. Essa può essere utilizzata anche come curva supplementare in abbinamento al condotto o alla curva a 45°.

- Istruzioni Installatore -

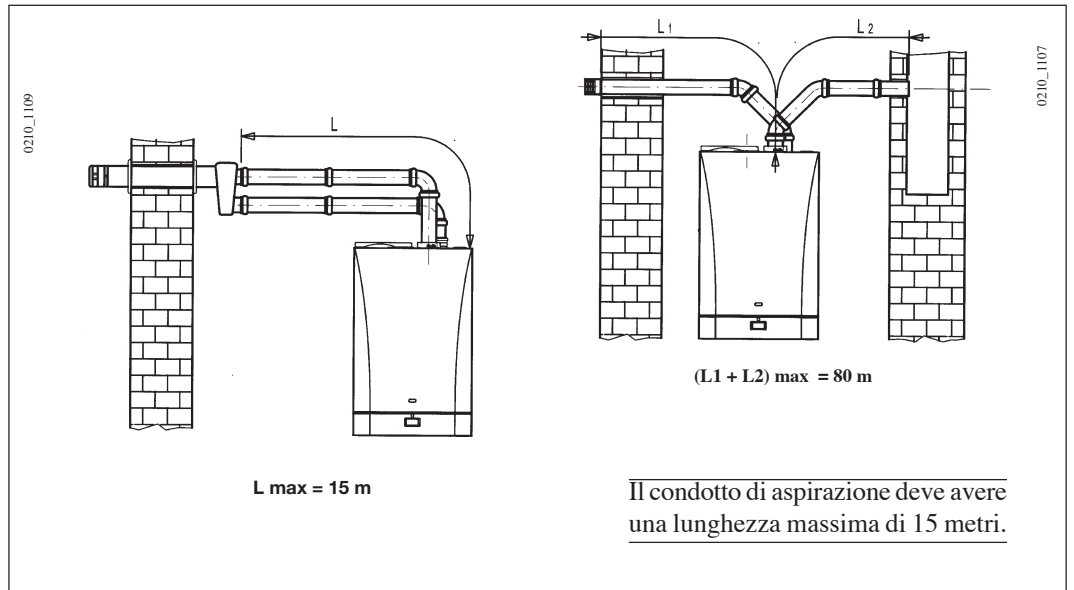


L'inserimento di una curva a 90° riduce la lunghezza totale del condotto di 0,5 metri.
L'inserimento di una curva a 45° riduce la lunghezza totale del condotto di 0,25 metri.

Esempi d'installazione con condotti separati orizzontali

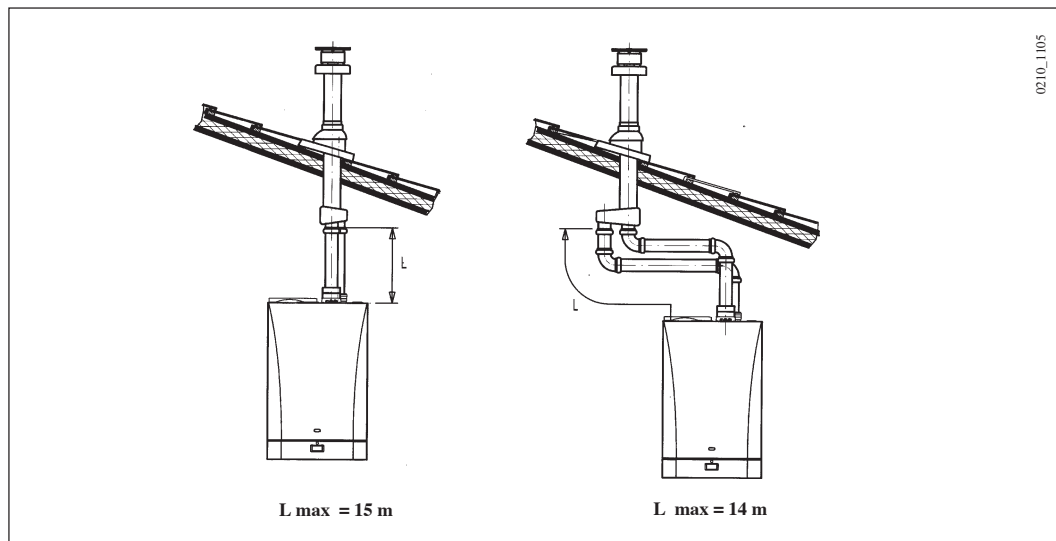
Importante - La pendenza minima, verso la caldaia, del condotto di scarico deve essere di 1 cm per metro di lunghezza.

Assicurarsi che i condotti di scarico ed aspirazione dell'aria siano ben fissati alle pareti.



- Istruzioni Installatore -

Esempi d'installazione con condotti separati verticali



Importante: il condotto singolo per scarico combusti deve essere opportunamente coibentato, nei punti dove lo stesso viene in contatto con le pareti dell'abitazione, con un adeguato isolamento (esempio materassino in lana di vetro).

Per istruzioni più dettagliate sulle modalità di montaggio degli accessori vedere le notizie tecniche che accompagnano gli accessori stessi.

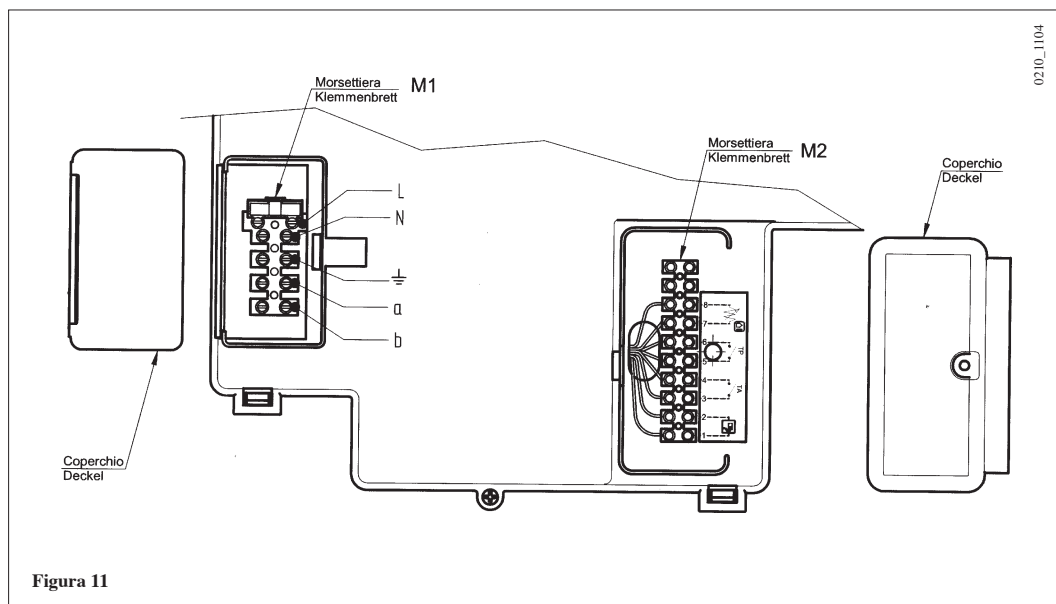
15. Allacciamento elettrico La sicurezza elettrica dell'apparecchio è raggiunta soltanto quando lo stesso è correttamente collegato ad un efficace impianto di messa a terra, eseguito come previsto dalle vigenti Norme di sicurezza sugli impianti (Legge 5 marzo 1990 n° 46).

La caldaia va collegata elettricamente ad una rete di alimentazione 220-230 V monofase + terra mediante il cavo a tre fili in dotazione rispettando la polarità Linea-Neutro.

L'allacciamento dev'essere effettuato tramite un interruttore bipolare con apertura dei contatti di almeno 3 mm.

In casi di sostituzione del cavo di alimentazione dev'essere utilizzato un cavo armonizzato "HAR H05 VV-F" 3x0,75 mm² con diametro massimo di 8 mm.

Il fusibile, del tipo rapido da 2A, è incorporato nella morsetteria di alimentazione (estrarre il portafusibile colore nero per il controllo e/o la sostituzione.)



- Istruzioni Installatore -

15.1 Descrizione dei collegamenti elettrici alla caldaia

Ruotare verso il basso la scatola comandi ed accedere alle morsettiere M1 e M2 destinate ai collegamenti elettrici togliendo i due coperchi di protezione (vedere figura 11).

Morsetti 1-2: collegamento del regolatore climatico SIEMENS modello QAA73 fornito come accessorio. Non è necessario rispettare la polarità dei collegamenti.

Il ponticello presente sui morsetti 3-4 “TA” deve essere tolto.

Leggere le istruzioni che accompagnano questo accessorio per la corretta installazione e programmazione.

Morsetti 3-4: “TA” collegamento termostato ambiente. Non devono essere utilizzati termostati con resistenza anticipatrice. Verificare che non ci sia tensione ai capi dei due fili di collegamento del termostato.

Morsetti 5-6: “TP” collegamento termostato per impianti a pavimento (reperibile in commercio). Verificare che non ci sia tensione ai capi dei due fili di collegamento del termostato.

Morsetti 7-8: collegamento sonda esterna SIEMENS modello QAC34 fornita come accessorio. Leggere le istruzioni che accompagnano questo accessorio per la corretta installazione.

Morsetti 9-10: collegamento sonda di precedenza sanitario fornita come accessorio per il collegamento delle caldaie, versione monotermiche, ad un bollitore esterno.

Morsetti a-b (230V): alimentazione elettrica di una valvola / pompa di zona
Vedere istruzioni al capitolo “collegamento di un impianto a zone”.

15.2 Collegamento del regolatore climatico QAA73

Il regolatore climatico SIEMENS modello QAA73 (accessorio a richiesta) deve essere collegato ai morsetti 1-2 della morsettiera M2 di figura 11.

Il ponte presente sui morsetti 3-4, previsto per il collegamento di un termostato ambiente, deve essere tolto.

Le regolazioni concernenti la temperatura dell’acqua sanitaria ed il programma orario sanitario devono essere effettuate mediante questo dispositivo.

Il programma orario del circuito di riscaldamento deve essere impostato sul QAA73 in caso di unica zona o relativamente alla zona controllata dal QAA73 stesso.

Il programma orario del circuito di riscaldamento delle altre zone può essere impostato direttamente sul pannello comandi della caldaia.

Vedere le istruzioni fornite con il regolatore climatico QAA73 per la modalità di programmazione dei parametri destinati all’utente.

IMPORTANTE: In caso di un impianto diviso in zone è necessario che il parametro 80 “pendenza HC2”, impostabile sul regolatore climatico QAA73, sia **—.- non attivo**.

- QAA73: parametri settabili dall’installatore (service)

Premendo contemporaneamente i due tasti PROG per un tempo di almeno 3 secondi è possibile accedere alla lista dei parametri visualizzabili e/o settabili dall’installatore.

Premere uno di questi due tasti per cambiare il parametro da visualizzare o modificare.

Premere il tasto [+] o [-] per modificare il valore visualizzato.

Premere nuovamente uno dei tasti PROG per memorizzare la modifica.


Premere il tasto informazioni (i) per uscire dalla programmazione.

Di seguito vengono riportati solamente i parametri di comune utilizzo:

- Istruzioni Installatore -

N° linea	Parametro	Range	Valore di fabbrica
70	Pendenza HC1 Selezione curva climatica "kt" del circuito di riscaldamento	2.5...40	15
72	Mandata Max HC1 Massima temperatura di mandata impianto di riscaldamento	25...85	85
74	Tipo di edificio	Leggero, Pesante	Leggero
75	Compensazione ambiente Attivazione / disattivazione dell'influenza della temperatura ambiente. Se disattivata deve essere presente la sonda esterna.	on HC1 on HC2 on HC1+HC2 nulla	On HC1
77	Adattamento automatico della curva climatica "kt" in funzione della temperatura ambiente.	Inattivo - attivo	Attivo
78	Ottimizzazione partenza Max Massimo anticipo, rispetto al programma orario, di accensione della caldaia per l'ottimizzazione della temperatura del locale.	0...360 min	0
79	Ottimizzazione stop Max Massimo anticipo, rispetto al programma orario, di spegnimento della caldaia per l'ottimizzazione della temperatura del locale.	0...360 min	0
80	Pendenza HC2	2.5...40 -.- = non attivo	-.-
90	ACS set ridotto Minima temperatura dell'acqua sanitaria	10 o 35...58	10 o 35
91	Programma ACS Scelta del tipo di programma orario in sanitario. 24 h/giorno = sempre attivo PROG HC-1h = come programma riscaldamento HC1 meno 1 ora PROG HC = come programma di riscaldamento PROG ACS = programma specifico per il Sanitario (vedere anche le linee di programma 30-36)	24 h/giorno PROG HC-1h PROG HC PROG ACS	24 h/giorno

- segnalazioni di anomalie

In caso di anomalie, sul display del QAA73 compare il simbolo  lampeggiante. Premendo il tasto informazioni (i) è possibile visualizzare il codice di errore e la descrizione dell'anomalia riscontrata.

Codice	Display	Descrizione anomalia
10	Sonda esterna	Sensore sonda esterna guasto oppure è stato disattivato il parametro 75
20	Sonda caldaia	Sensore NTC di mandata guasto
50	Sonda ACS	Sensore NTC sanitario guasto
60	Sonda Ambient	QAA73 guasto
110	STB caldaia	Intervento termostato di sicurezza o fumi
132	Spegnim secur	Intervento termostato a pavimento
133	No fiamma	Mancanza gas
135	-	Mancanza alimentazione elettrica del ventilatore
151	BMU	Errore interno scheda di caldaia.
153	Interr Sicur	E' stato premuto il tasto RESET senza motivo
160	Vel. Ventilator	Soglia velocità ventilatore non raggiunta
164	Pressostat Risc	Mancato consenso pressostato differenziale idraulico

- Istruzioni Installatore -

15.3 Collegamento della sonda esterna


La sonda esterna SIEMENS modello QAC34 (accessorio a richiesta) deve essere collegata ai morsetti 7-8 della morsettiera M2 di figura 11.


Le modalità d'impostazione della pendenza della curva climatica "kt" risulta differente a seconda degli accessori collegati alla caldaia.

a) Senza accessori:

La scelta della curva climatica "kt" deve essere effettuata impostando il parametro H532 come descritto al capitolo 17 "impostazione dei parametri di caldaia".

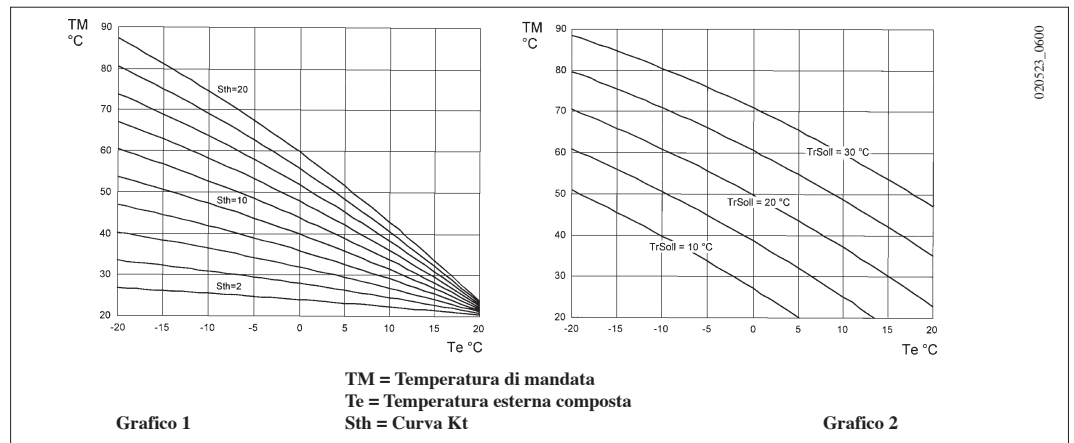
Vedere il grafico 1 per la scelta della curva riferita ad una temperatura ambiente di 20°C.

E' possibile effettuare la traslazione della curva scelta premendo il pulsante  (2), presente sul

pannello comandi della caldaia, e modificando il valore visualizzato premendo i tasti  e .

Vedere il grafico 2 per la scelta della curva. (L'esempio visualizzato sul grafico 2 è riferito alla curva Kt=15).

Aumentare il valore visualizzato in caso non si raggiunga la temperatura ambiente desiderata all'interno del locale da riscaldare.



b) con regolatore climatico QAA73:

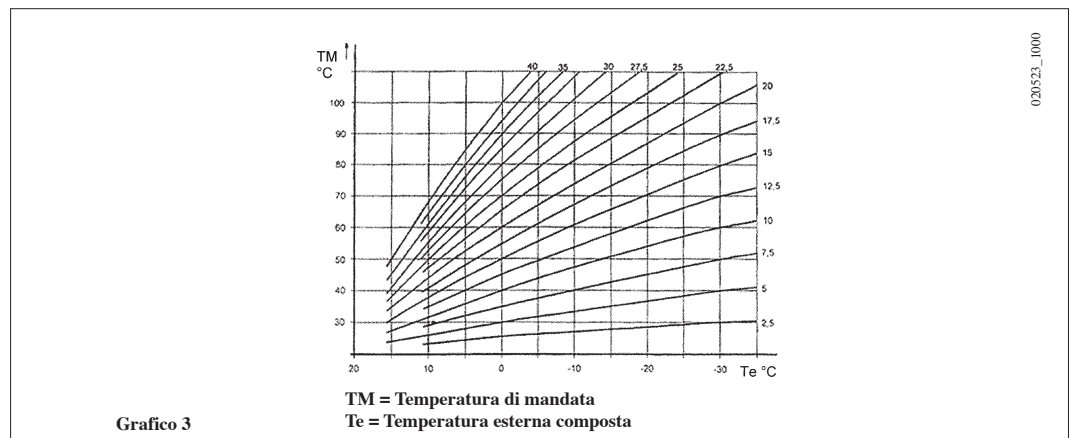
La scelta della curva climatica "kt" deve essere effettuata impostando il parametro 70 "pendenza HC1" del regolatore climatico QAA73 come descritto al capitolo 15.2 "QAA73: parametri settabili dall'installatore (service)".

Vedere il grafico 3 per la scelta della curva riferita ad una temperatura ambiente di 20°C.

La traslazione della curva avviene in modo automatico in funzione della temperatura ambiente impostata mediante il regolatore climatico QAA73.

In caso d'impianto diviso in zone la scelta della curva climatica "kt", relativa alla parte d'impianto non controllato dal QAA73, deve essere effettuata impostando il parametro H532 come descritto al capitolo 17 "impostazione dei parametri di caldaia".

IMPORTANTE: In caso di un impianto diviso in zone è necessario che il parametro 80 "pendenza HC2", impostabile sul regolatore climatico QAA73, sia **non attivo** (vedere capitolo 15.2).



- Istruzioni Installatore -

c) con AGU2.500 per la gestione di un impianto a bassa temperatura:

Vedere le istruzioni che accompagnano l'accessorio AGU2.500 per il collegamento e la gestione di una zona a bassa temperatura.

15.4 Collegamento di un impianto a zone

Il collegamento elettrico e le regolazioni necessarie per la gestione di un impianto diviso in zone risulta differente a seconda degli accessori collegati alla caldaia.

a) Senza accessori:

Il contatto relativo alla richiesta di funzionamento delle differenti zone deve essere collegato in parallelo e connesso al morsetto 3-4 "TA" della morsettiera M2 di figura 11. Il ponticello presente deve essere rimosso.

La scelta della temperatura del riscaldamento è effettuata direttamente sul pannello comandi della caldaia come da istruzioni riportate in questo manuale destinate all'utente.

b) con regolatore climatico QAA73:

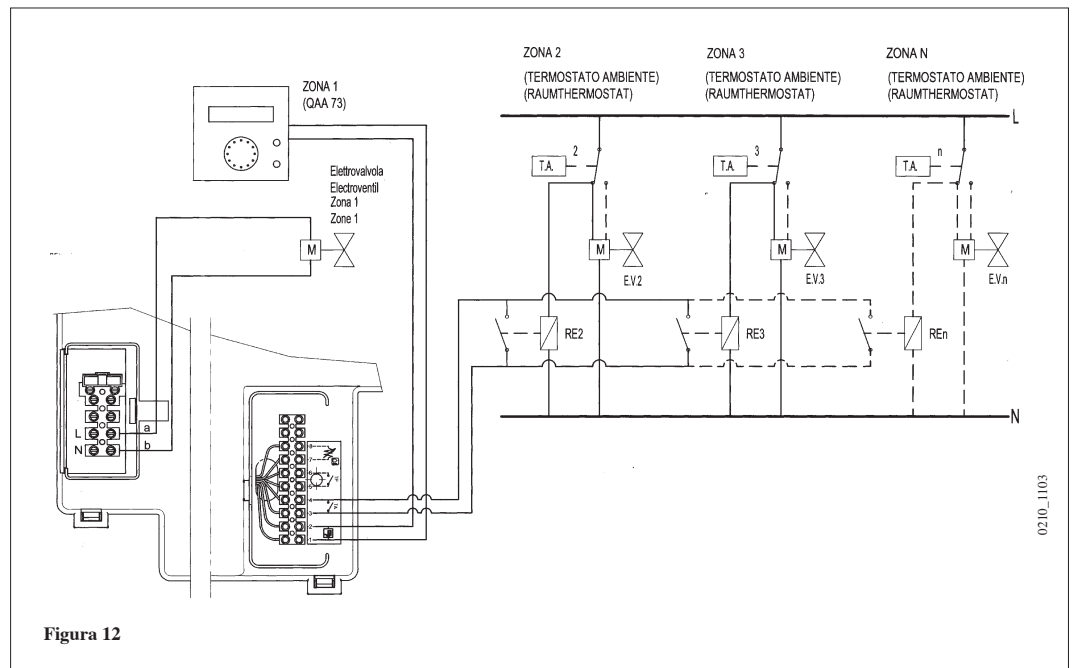
La valvola o pompa di zona, relativa all'ambiente controllato dal regolatore climatico QAA73, deve essere alimentata elettricamente mediante i morsetti a-b della morsettiera M1 di figura 11.

Il contatto relativo alla richiesta di funzionamento delle altre zone deve essere collegato in parallelo e connesso ai morsetti 3-4 "TA" della morsettiera M2 di figura 11. Il ponticello presente deve essere rimosso.

La scelta della temperatura del riscaldamento della zona controllata dal QAA73 è effettuata automaticamente dal QAA73 stesso.

La scelta della temperatura del riscaldamento delle altre zone deve essere effettuata direttamente sul pannello comandi della caldaia.

IMPORTANTE: è necessario che il parametro 80 "pendenza HC2", impostabile sul regolatore climatico QAA73, sia **—.- non attivo** (vedere capitolo 15.2).



c) con AGU2.500 per la gestione di un impianto a bassa temperatura:

Vedere le istruzioni che accompagnano l'accessorio AGU2.500 per il collegamento e la gestione di una zona a bassa temperatura.

- Istruzioni Installatore -

16. Modalità di cambio gas La caldaia può essere trasformata per l'uso a gas metano (G20) o a gas propano (G31) a cura del Servizio di Assistenza Tecnica autorizzato.

Le operazioni da eseguire in sequenza sono:

- 1) taratura della portata termica massima. Verificare che la CO₂ misurata sul condotto di scarico, con caldaia funzionante alla massima portata termica, sia quella riportata nella tabella 1. In caso contrario agire sulla vite di regolazione (V) presente sulla valvola gas. Ruotare la vite in senso orario per aumentare il tenore di CO₂ ed in senso antiorario per diminuirlo.
- 2) taratura della portata termica ridotta. Verificare che la CO₂ misurata sul condotto di scarico, con caldaia funzionante alla minima portata termica, sia quella riportata nella tabella 1. In caso contrario agire sulla vite di regolazione (K) presente sulla valvola gas. Ruotare la vite in senso orario per aumentare il tenore di CO₂ ed in senso antiorario per diminuirlo.

- Pi: presa di pressione alimentazione gas
 PO: presa di pressione gas al bruciatore
 P: presa di pressione per la misura dell'OFFSET
 Pl: ingresso segnale d'aria proveniente dal ventilatore
 V: vite di regolazione della portata gas
 K: vite di regolazione dell'OFFSET

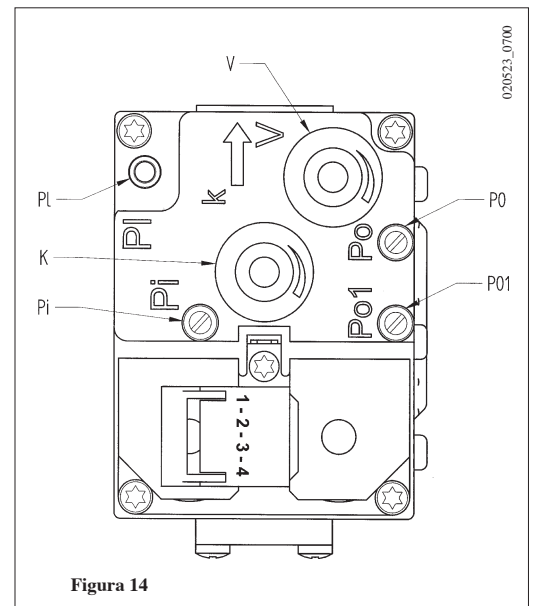


Figura 14

Per facilitare le operazioni di taratura della valvola gas è possibile impostare la “funzione taratura” direttamente sul pannello comandi della caldaia procedendo come di seguito descritto:

- 1) premere contemporaneamente i tasti (2-3) fino a quando sul display compare l'indice “▶” in corrispondenza del simbolo (circa 6 secondi).
- 2) agire sui tasti per regolare la velocità del ventilatore alla portata termica minima e massima (%PWM);
 N.b - per impostare rapidamente la **minima** e la **massima** portata termica premere rispettivamente i tasti ;
- 3) premere uno dei due tasti per terminare la funzione.

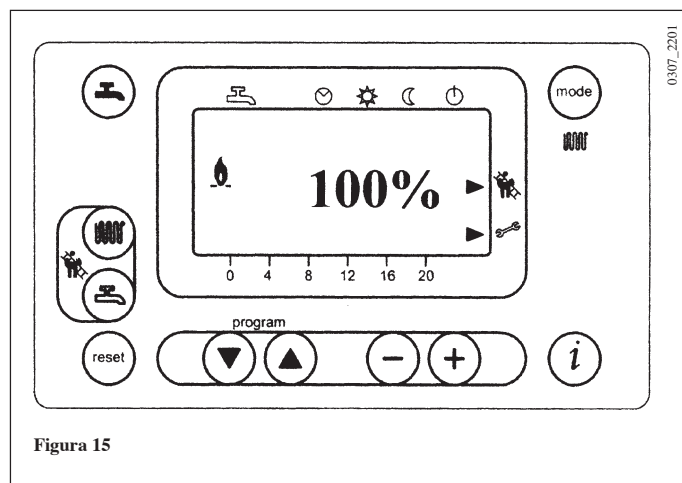


Figura 15

- Istruzioni Installatore -

IMPORTANTE: in caso di trasformazione per il funzionamento da gas metano a gas propano (GPL) prima di effettuare la taratura della valvola gas, come appena descritto, devono essere effettuate le seguenti operazioni:

- Ruotare la vite di regolazione (V) presente sulla valvola gas in senso antiorario per quattro giri completi;
- Impostare, mediante il display presente sul pannello comandi, i parametri H608 e H611 relativi alla potenza di accensione. Nella tabella 3 sono riportati i valori da impostare. Le modalità di programmazione sono descritte al capitolo 17;

	G20 - 2H - 20 mbar	G31 - 3P - 37 mbar
CO ₂ portata termica max	8,7% ± 0,2	10% ± 0,2
CO ₂ portata termica min	8,4% ± 0,2	9,8% ± 0,2
Ugello gas	12,0 mm	12,0 mm

Tabella 1

Consumo gas a 15 °C 1013 mbar	G20 - 2H - 20 mbar	G31 - 3P - 37 mbar
PCI	34.02 MJ/m ³	46.3 MJ/kg
Consumo a portata termica max	3.59 m ³ /h	2.64 kg/h
Consumo a portata termica min	1.06 m ³ /h	0.78 kg/h

Tabella 2

Parametro H608		Parametro H611	
%		rpm	
Gas G20	Gas G31	Gas G20	Gas G31
50	35	3900	3500

Tabella 3

- Istruzioni Installatore -

17. Impostazione dei parametri di caldaia La modifica dei parametri di caldaia può essere effettuata solamente da personale qualificato operando come di seguito descritto:

- a) premere contemporaneamente i tasti \downarrow \uparrow , presenti sul pannello frontale della caldaia, per un tempo di circa 3 s fino alla comparsa sul display del parametro H90;
- b) premere i tasti \downarrow \uparrow per selezionare il parametro da modificare;
- c) premere i tasti \ominus e \oplus per modificare il parametro;
- d) premere il tasto ⓘ per uscire dalla programmazione e memorizzare.
- e) terminata la programmazione compare la segnalazione lampeggiante E183 per circa 3 secondi.
In caso tale segnalazione permanga o in caso di presenza di altra segnalazione premere il tasto di reset.
Ripremere nuovamente il tasto di reset quando compare la segnalazione E153.

Di seguito sono elencati i parametri di comune utilizzo:

N° parametro	Descrizione	Valore di fabbrica
H90	Impostazione temperatura ridotta in sanitario (°C)	10
H91	Abilitazione programma sanitario (0=abilitato; 1=non abilitato)	1
H505	Temperatura massima (°C) del circuito di riscaldamento HC1 corrispondente al: - circuito principale in caso di impianto con unica zona; - circuito della zona dove è installato il regolatore climatico QAA73 in caso di impianto con più zone ad alta temperatura; - circuito della zona ad alta temperatura in caso di impianto misto ed utilizzo dell'accessorio SIEMENS AGU2.500.	80
H507	Temperatura massima (°C) del circuito di riscaldamento HC2 di un impianto a più zone corrispondente al circuito della zona a bassa temperatura in caso di utilizzo dell'accessorio SIEMENS AGU2.500.	80
H516	Temperatura di commutazione automatica Estate / Inverno (°C).	20
H532	Selezione curva climatica circuito di riscaldamento HC1 (vedere grafico 1)	15
H533	Selezione curva climatica circuito di riscaldamento HC2 (vedere grafico 1)	15
H536	Selezione potenza in riscaldamento (N° di giri del ventilatore rpm) (vedere tabella 4)	4550
H544	Tempo di postcircolazione della pompa in riscaldamento (min)	3
H545	Tempo di attesa funzionamento bruciatore tra due accensioni (s)	180
H552	Settaggio sistema idraulico (vedere istruzioni che accompagnano l'accessorio SIEMENS AGU2.500)	35
H615	Funzione programmabile: - "0" alimentazione elettrica di valvola / pompa di zona ed utilizzo dell'accessorio SIEMENS AGU2.500; - "1" alimentazione elettrica di una valvola gas GPL esterna; - "5" alimentazione elettrica di valvola / pompa di zona in assenza dell'accessorio SIEMENS AGU2.500. Solamente una di queste funzione è selezionabile.	5
H641	Tempo di postventilazione del ventilatore (s)	10

In caso di sostituzione della scheda elettronica accertarsi che i parametri impostati siano quelli specifici per il modello di caldaia come da documentazione disponibile presso il Servizio di Assistenza Tecnica autorizzato.

- Istruzioni Installatore -

Regolazione del Parametro H 536

Portata termica nominale riscaldamento kW	Velocità ventilatore rpm
9,7	1700
12	2050
14	2350
16	2650
18	2950
20	3250
22	3550
24	3850
26	4100
28	4400
28.9	4550

Tabella 4

18. Dispositivi di regolazione e sicurezza La caldaia è costruita per soddisfare a tutte le prescrizioni delle Normative europee di riferimento, in particolare è dotata di:

- **Termostato di sicurezza**
Questo dispositivo, il cui sensore è posizionato sulla mandata del riscaldamento, interrompe l'afflusso del gas al bruciatore in caso di surriscaldamento dell'acqua contenuta nel circuito primario. In queste condizioni la caldaia va in blocco e solo dopo aver rimosso la causa dell'intervento è possibile ripetere l'accensione premendo il pulsante di reset presente sul pannello comandi della caldaia.

E' vietato mettere fuori servizio questo dispositivo di sicurezza

- **Termostato fumi**
Questo dispositivo, posizionato sul condotto di evacuazione dei fumi all'interno della caldaia, interrompe l'afflusso di gas al bruciatore in caso di temperatura superiore ai 90 °C. Premere il pulsante di ripristino, posizionato sul termostato stesso, dopo aver appurato le cause d'intervento, quindi premere il pulsante di reset presente sul pannello comandi della caldaia.

E' vietato mettere fuori servizio questo dispositivo di sicurezza

- **Rivelatore a ionizzazione di fiamma**
L'elettrodo di rivelazione garantisce la sicurezza in caso di mancanza gas o interaccensione incompleta del bruciatore principale.
In queste condizioni la caldaia va in blocco.
È necessario premere il pulsante di reset presente sul pannello comandi della caldaia per ristabilire le normali condizioni di funzionamento.
- **Pressostato differenziale idraulico**
Questo dispositivo, montato sul gruppo idraulico, permette l'accensione del bruciatore principale solamente se la pompa è in grado di fornire la prevalenza necessaria e serve alla protezione dello scambiatore acqua-fumi da eventuale mancanza d'acqua o bloccaggio della pompa stessa.
- **Postcircolazione pompa**
La postcircolazione della pompa, ottenuta elettronicamente, ha una durata di 3 minuti e viene attivata, nella funzione riscaldamento, dopo lo spegnimento del bruciatore principale per l'intervento del termostato ambiente.
- **Dispositivo antigelo**
La gestione elettronica della caldaia è provvista di una funzione "antigelo" in riscaldamento ed in sanitario che con temperatura di mandata impianto inferiore ai 5 °C fa funzionare il bruciatore fino al raggiungimento in mandata di un valore pari a 30 °C.
Tale funzione è operativa se la caldaia è alimentata elettricamente, se c'è gas e se la pressione dell'impianto è quella prescritta.
- **Antibloccaggio pompa**
In caso di mancanza di richiesta di calore, in riscaldamento e/o in sanitario, per un tempo di 24 ore consecutive la pompa si mette in funzione automaticamente per 10 secondi.
- **Antibloccaggio valvola a tre vie**
In caso di mancanza di richiesta calore in riscaldamento per un tempo di 24 ore la valvola a tre vie effettua una commutazione completa.
Tale funzione è operativa se la caldaia è alimentata elettricamente.
- **Valvola di sicurezza idraulica (circuito di riscaldamento)**
Questo dispositivo, tarato a 3 bar, è a servizio del circuito di riscaldamento.

E' consigliabile raccordare la valvola di sicurezza ad uno scarico sifonato. E' vietato utilizzarla come mezzo di svuotamento del circuito di riscaldamento.

- Istruzioni Installatore -

19. Posizionamento elettrodo di accensione e rivelazione di fiamma

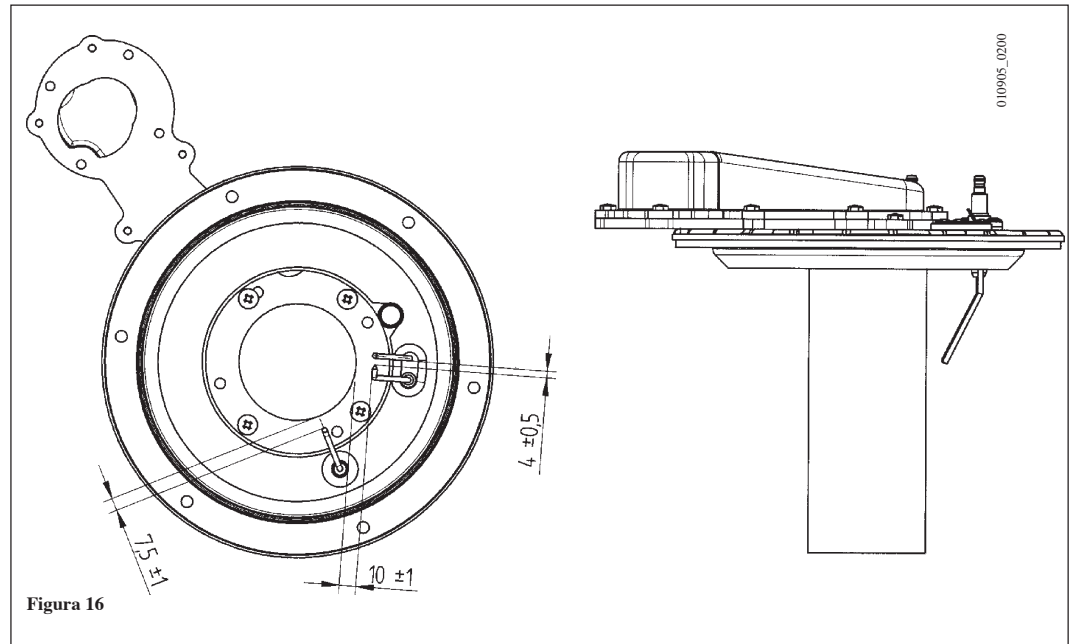


Figura 16

20. Verifica dei parametri di combustione Per la misura in opera del rendimento di combustione e dell'igienicità dei prodotti di combustione, come disposto dal DPR 26 Agosto 1993 n° 412, la caldaia è dotata di due prese situate sul raccordo concentrico e destinate a tale uso specifico.

Una presa è collegata al circuito scarico dei fumi mediante la quale è possibile rilevare l'igienicità dei prodotti della combustione ed il rendimento di combustione.

L'altra è collegata al circuito di aspirazione dell'aria comburente nella quale è possibile verificare l'eventuale ricircolo dei prodotti della combustione nel caso di condotti coassiali.

Nella presa collegata al circuito dei fumi possono essere rilevati i seguenti parametri:

- temperatura dei prodotti della combustione;
- concentrazione di ossigeno (O_2) od in alternativa di anidride carbonica (CO_2);
- concentrazione di ossido di carbonio (CO).

La temperatura dell'aria comburente deve essere rilevata nella presa collegata al circuito di aspirazione dell'aria presente sul raccordo concentrico.

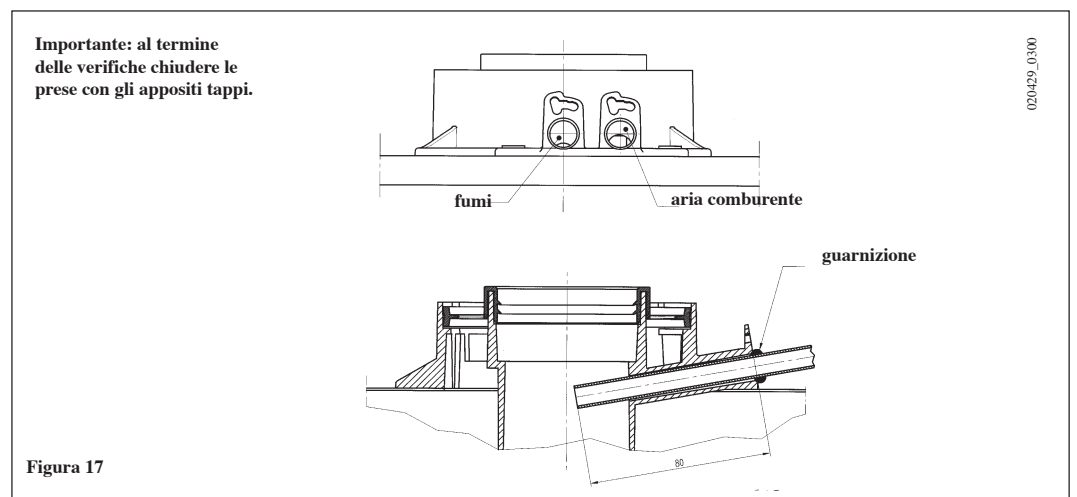


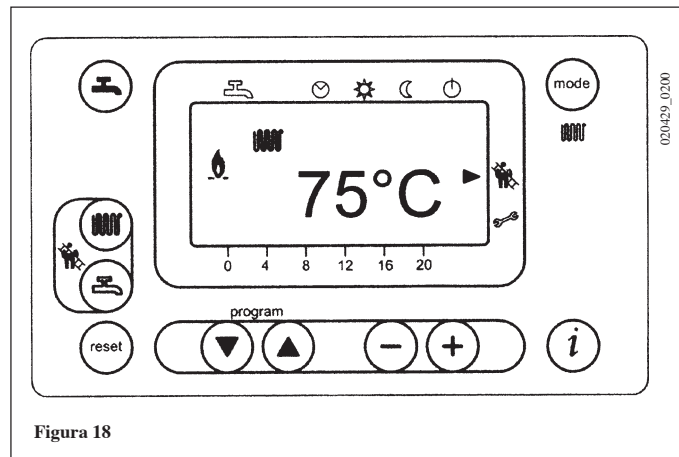
Figura 17

Importante: al termine delle verifiche chiudere le prese con gli appositi tappi.

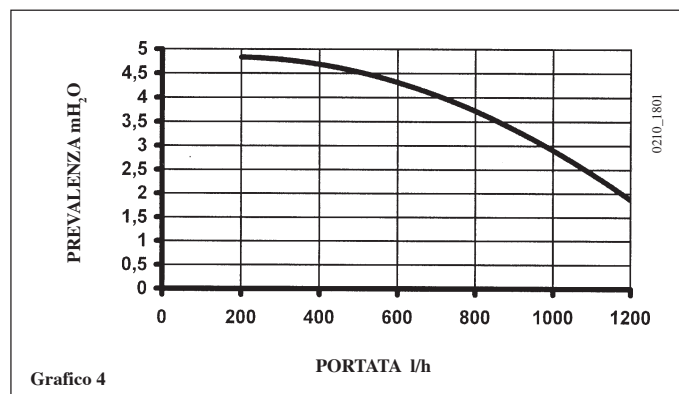
21. Attivazione funzione spazzacamino Al fine di facilitare le operazioni di misura del rendimento di combustione e dell'igienicità dei prodotti di combustione è possibile attivare la funzione spazzacamino procedendo come di seguito descritto:

- 1) premere contemporaneamente i tasti (2-3) fino a quando sul display compare l'indice "▶" in corrispondenza del simbolo (circa 3 secondi ma non più di 6 secondi). In queste condizioni la caldaia funziona alla massima portata termica prevista per il riscaldamento.
- 2) premere uno dei due tasti per terminare la funzione

- Istruzioni Installatore -



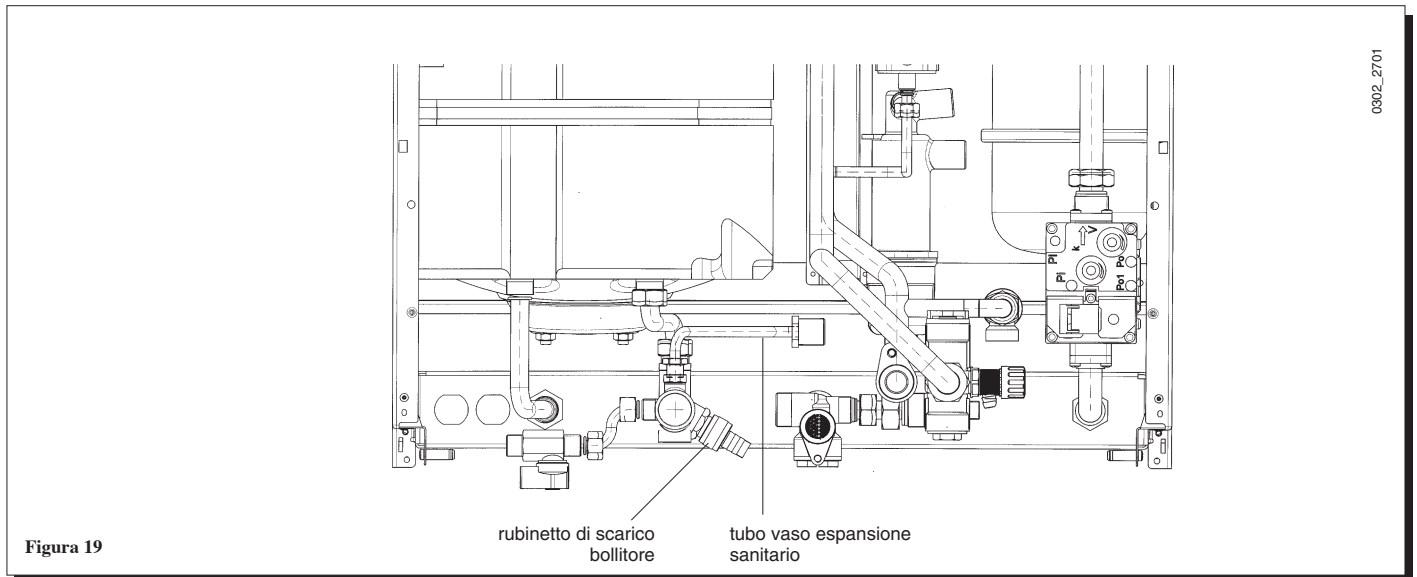
- 22. Caratteristiche portata/prevalenza alla placca** La pompa utilizzata è del tipo ad alta prevalenza adatta all'uso su qualsiasi tipo di impianto di riscaldamento mono o a due tubi. La valvola automatica sfogo aria incorporata nel corpo della pompa permette una rapida disaerazione dell'impianto di riscaldamento.



- 23. Svuotamento dell'acqua contenuta nel bollitore** Lo svuotamento dell'acqua contenuta nel bollitore può essere effettuato procedendo come di seguito descritto:
- chiudere il rubinetto entrata acqua sanitario;
 - aprire un rubinetto utilizzatore;
 - svitare la ghiera dell'apposito rubinetto di scarico (Fig. 19);
 - svitare leggermente il dado presente sul tubo di uscita dell'acqua sanitaria dal bollitore.

- Istruzioni Installatore -

24. Vaso di espansione sanitario (accessorio a richiesta)



Nei casi in cui:

- la pressione dell'acquedotto o del sistema di sollevamento idrico è tale che si rende necessaria l'installazione di un riduttore di pressione (pressione superiore a 4 bar)
- sulla rete acqua fredda è installata una valvola di non ritorno
- lo sviluppo della rete acqua fredda è insufficiente per l'espansione dell'acqua contenuta nei bollitore ed è necessario prevedere l'utilizzo del vaso espansione sanitario.

Kit vaso di espansione costituito da:

- 1 vaso espansione in acciaio inox;
- 1 supporto per vaso espansione;
- 1 tubo di collegamento flessibile.

Raccomandazione

Per un efficace funzionamento del vaso di espansione, la pressione dell'acquedotto deve essere inferiore a 4 bar. In caso contrario, installare un riduttore di pressione. Il riduttore di pressione deve essere regolato in modo da avere una pressione di alimentazione dell'acqua inferiore a 4 bar.

25. Manutenzione annuale Allo scopo di assicurare un'efficienza ottimale della caldaia è necessario effettuare annualmente i seguenti controlli:

- verifica dell'aspetto e della tenuta delle guarnizioni del circuito gas e del circuito di combustione;
- verifica dello stato e della corretta posizione degli elettrodi di accensione e rivelazione di fiamma (vedere capitolo 19);
- verifica dello stato del bruciatore ed il suo fissaggio alla flangia in alluminio;
- verifica delle eventuali impurità presenti all'interno della camera di combustione. Utilizzare allo scopo un aspirapolvere per la pulizia;
- verifica della corretta taratura della valvola gas (vedere capitolo 16);
- verifica delle eventuali impurità presenti all'interno del sifone;
- verifica della pressione dell'impianto di riscaldamento;
- verifica della pressione del vaso espansione.

- Istruzioni Installatore -

26 Schema funzionale circuiti

- LEGENDA:**
- 1 manometro
 - 2 rubinetto gas
 - 3 rubinetto entrata acqua sanitario
 - 4 valvola a tre vie
 - 5 pressostato differenziale idraulico
 - 6 filtro ritorno riscaldamento
 - 7 by-pass automatico
 - 8 valvola di sicurezza sanitario 8 bar
 - 9 rubinetto di scarico caldaia
 - 10 valvola di sicurezza riscaldamento 3 bar
 - 11 pompa con separatore d'aria
 - 12 valvola automatica sfogo aria
 - 13 sonda NTC riscaldamento
 - 14 termostato di sicurezza
 - 15 vaso espansione
 - 16 valvola del gas
 - 17 scambiatore acqua-fumi
 - 18 elettrodo di rivelazione di fiamma
 - 19 bruciatore
 - 20 elettrodo di accensione
 - 21 collettore miscela aria-gas
 - 22 mixer con venturi
 - 23 diaframma gas
 - 24 ventilatore
 - 25 termostato fumi
 - 26 raccordo coassiale
 - 27 valvola automatica sfogo aria
 - 28 collettore fumi
 - 29 scambiatore sanitario
 - 30 sonda NTC bollitore
 - 31 regolatore di flusso
 - 32 rubinetto scarico bollitore
 - 33 rubinetto di caricamento caldaia
 - 34 valvola non ritorno
 - 35 sifone drenaggio condensa

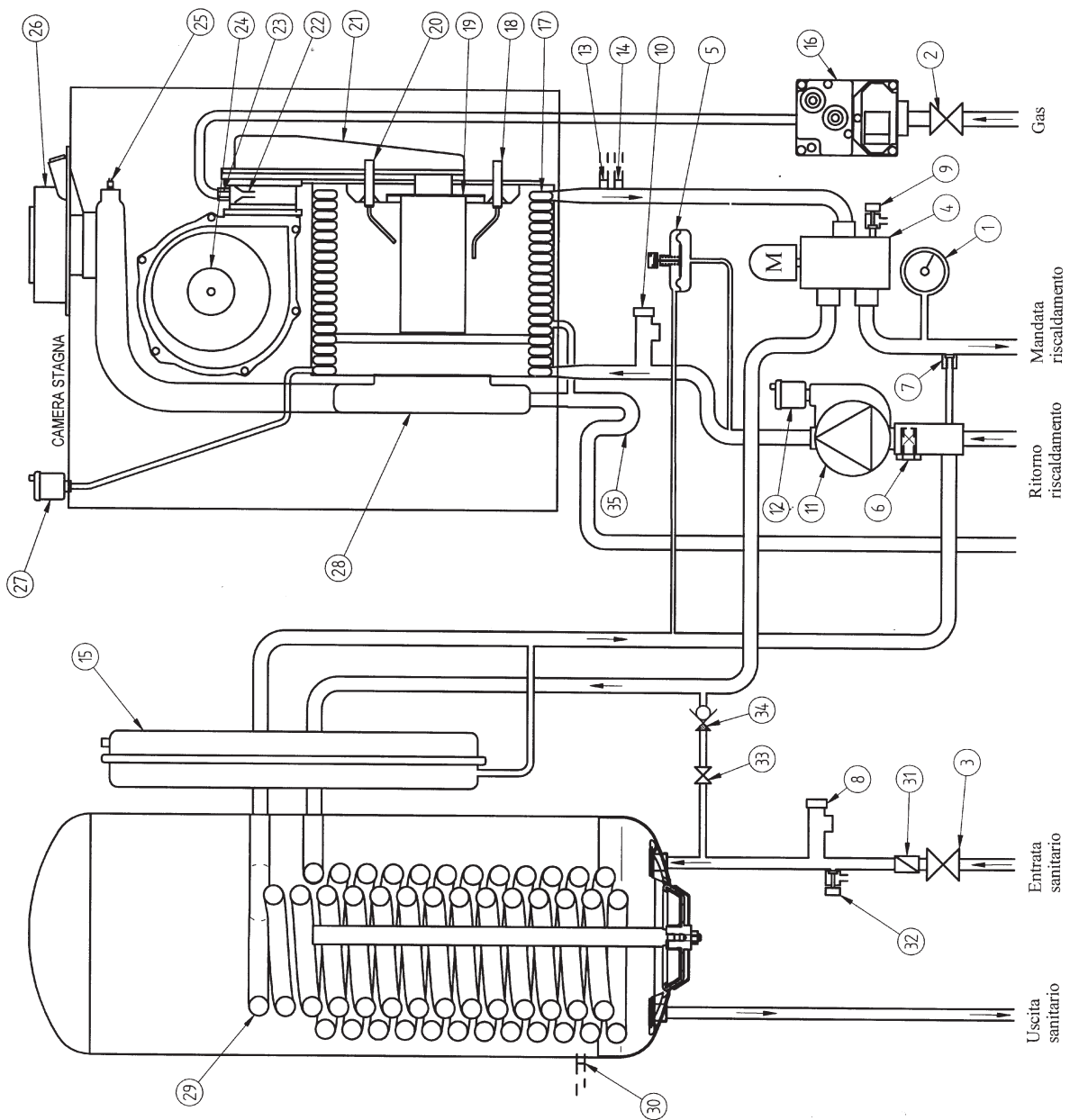
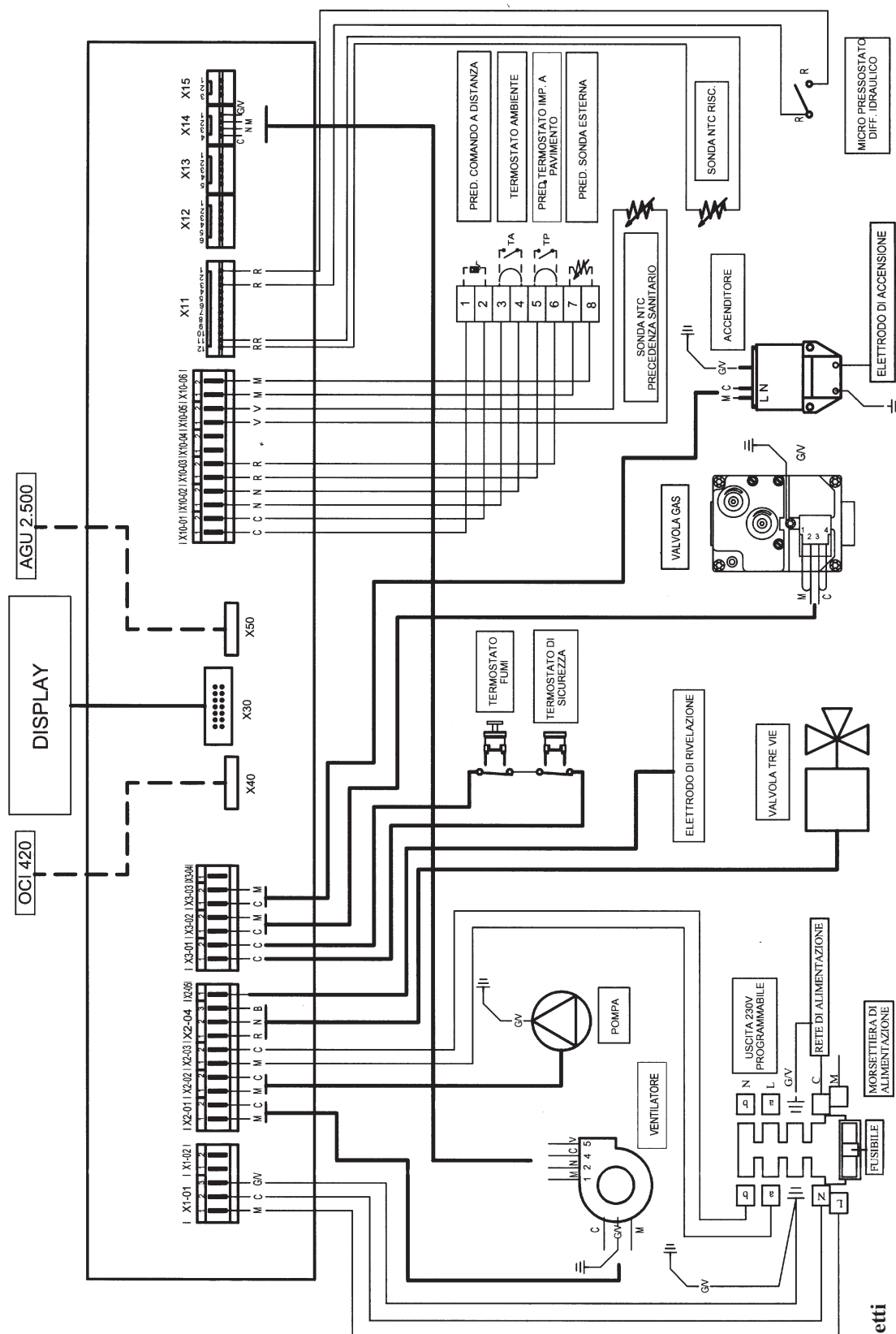


Figura 20

- Istruzioni Installatore -

27 Schema collegamento connettori



- Colore cavetti**
 C = Celeste
 M = Marrone
 N = Nero
 R = Rosso
 G/V = Giallo/Verde
 B = Bianco

- Istruzioni Installatore -

28. Normativa Devono essere osservate le disposizioni dei Vigili del Fuoco, quelle dell'azienda del gas e quanto richiamato nella Legge 9 gennaio 1991 n. 10 e relativo Regolamento ed in specie i Regolamenti Comunali.

Le norme italiane che regolano l'installazione, la manutenzione e la conduzione delle caldaie a gas sono contenute nei seguenti documenti:

- * Tabella UNI-CIG n. 7129
- * Tabella UNI-CIG n. 7131

Si riporta, qui di seguito, uno stralcio delle norme 7129 e 7131.

Per tutte le indicazioni qui non riportate è necessario consultare le norme suddette.

Le sezioni delle tubazioni costituenti l'impianto devono essere tali da garantire una fornitura di gas sufficiente a coprire la massima richiesta, limitando la perdita di pressione tra il contatore e qualsiasi apparecchio di utilizzazione non maggiore di:

- 1,0 mbar per i gas della seconda famiglia (gas naturale)
- 2,0 mbar per i gas della terza famiglia (GPL)

Le tubazioni che costituiscono la parte fissa degli impianti possono essere di Acciaio, Rame o Polietilene.

a) I tubi di acciaio possono essere senza saldatura oppure con saldatura longitudinale. Le giunzioni dei tubi di acciaio devono essere realizzate mediante raccordi con filettatura conforme alla norma UNI ISO 7/1 o a mezzo saldatura di testa per fusione. I raccordi ed i pezzi speciali devono essere realizzati di acciaio oppure di ghisa malleabile.

E' assolutamente da escludere, come mezzo di tenuta, l'uso di biacca minio o altri materiali simili.

b) I tubi di rame devono avere caratteristiche qualitative e dimensionali non minori di quelle prescritte dalla UNI 6507. Per le tubazioni di rame interrato lo spessore non deve essere minore di 2,0 mm.

Le giunzioni dei tubi in rame devono essere realizzate mediante saldatura di testa o saldatura a giunzione capillare od anche per giunzione meccanica tenendo presente che tale giunzione non deve essere impiegata nelle tubazioni sottotraccia ed in quelle interrate.

c) I tubi di polietilene, da impiegare unicamente per le tubazioni interrate, devono avere caratteristiche qualitative non minori di quelle prescritte dalla UNI ISO 4437, con spessore minimo di 3 mm.

I raccordi ed i pezzi speciali dei tubi di polietilene devono essere realizzati anch'essi di polietilene. Le giunzioni devono essere realizzate mediante saldatura di testa per fusione a mezzo di elementi riscaldanti o mediante saldatura per elettrofusione.

Posa in opera dell'impianto

E' vietato installare impianti per gas aventi densità relativa maggiore di 0,80 in locali con pavimento al di sotto del piano di campagna.

Le tubazioni possono essere collocate in vista, sottotraccia ed interrate.

Non è ammessa la posa in opera dei tubi del gas a contatto con tubazioni dell'acqua.

E' vietato l'uso delle tubazioni del gas come dispersori, conduttori di terra o conduttori di protezione di impianti e apparecchiature elettriche, telefono compreso.

E' inoltre vietata la collocazione delle tubazioni del gas nelle canne fumarie, nei condotti per lo scarico delle immondizie, nei vani per ascensori o in vani e cunicoli destinati a contenere servizi elettrici e telefonici.

A monte di ogni derivazione di apparecchio di utilizzazione e cioè a monte di ogni tubo flessibile o rigido di collegamento fra l'apparecchio e l'impianto deve essere sempre inserito un rubinetto di intercettazione, posto in posizione visibile e facilmente accessibile.

Se il contatore è situato all'esterno dell'abitazione bisogna anche inserire un analogo rubinetto immediatamente all'interno dell'alloggio.

I bidoni di GPL devono essere collocati in modo da non essere soggetti all'azione diretta di sorgenti di calore, capaci di portarli a temperature maggiori di 50 °C.

Ogni locale contenente bidoni di gas GPL deve essere aerabile mediante finestre, porte e altre aperture verso l'esterno.

In ogni locale adibito ad abitazione con cubatura fino a 20 m³ non si può tenere più di un bidone per un contenuto di 15 kg. In locali con cubatura fino a 50 m³ non si devono tenere installati più di due bidoni per un contenuto complessivo di 30 kg.

L'installazione di recipienti di contenuto globale superiore a 50 kg deve essere fatta all'esterno.

Posa in opera degli apparecchi

L'installatore deve controllare che l'apparecchio di utilizzazione sia idoneo per il tipo di gas con il quale verrà alimentato.

Gli apparecchi fissi devono essere collegati all'impianto con tubo metallico rigido oppure con tubo flessibile di acciaio inossidabile a parete continua.

Caldaie a flusso forzato

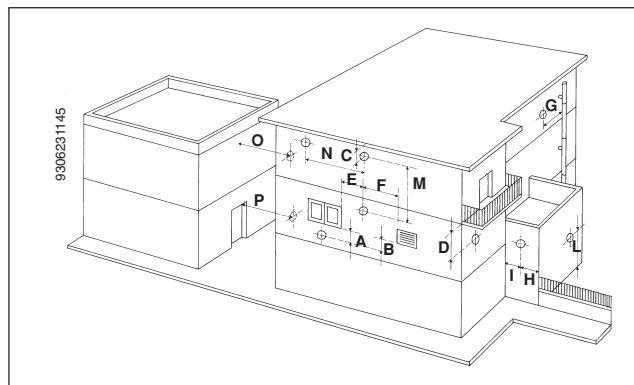
Da norma UNI 7129 (gennaio 1992).

Impianti a gas per uso domestico alimentati da rete di distribuzione. Progettazione, installazione e manutenzione.

Le distanze minime per le sezioni di efflusso nell'atmosfera, cui debbono essere situati i terminali per gli apparecchi di tipo C a tiraggio forzato, sono indicate nel prospetto seguente:

- Istruzioni Installatore -

Posizionamento del terminale	Distanza	Apparecchi oltre 16 fino a 35 kW mm
Sotto finestra	A	600
Sotto apertura di aerazione	B	600
Sotto gronda	C	300
Sotto balcone	D	300
Da una finestra adiacente	E	400
Da un'apertura di aerazione adiacente	F	600
Da tubazione scarichi verticali od orizzontali	G	300
Da un angolo dell'edificio	H	300
Da una rientranza dell'edificio	I	300
Dal suolo o da altro piano di calpestio	L	2500
Fra due terminali in verticale	M	1500
Fra due terminali in orizzontale	N	1000
Da una superficie frontale prospiciente senza aperture e terminale entro un raggio di 3 m dallo sbocco dei fumi	O	2000
Idem, ma con aperture e terminale entro un raggio di 3 m dallo sbocco dei fumi	P	3000



Scarico dei prodotti di combustione per apparecchi tipo B

Gli apparecchi gas, muniti di attacco per tubo di scarico dei fumi, devono avere un collegamento diretto ai camini o canne fumarie di sicura efficienza: solo in mancanza di questi è consentito che gli stessi scarichino i prodotti della combustione direttamente all'esterno.

Il collegamento al camino e/o alle canne fumarie (Fig. A) deve:

- * essere a tenuta e realizzato in materiali adatti a resistere nel tempo alle normali sollecitazioni meccaniche, al calore, all'azione dei prodotti della combustione e delle loro eventuali condense;
- * avere cambiamenti di direzione in numero non superiore a tre, compreso il raccordo di imbocco al camino e/o alla canna fumaria, realizzati con angoli interni maggiori di 90°. I cambiamenti di direzione devono essere realizzati unicamente mediante l'impiego di elementi curvi;
- * avere l'asse del tratto terminale d'imbocco perpendicolare alla parete interna opposta del camino o della canna fumaria;
- * avere, per tutta la sua lunghezza, una sezione non minore di quella dell'attacco del tubo di scarico dell'apparecchio;
- * non avere dispositivi d'intercettazione (serrande).

Per lo scarico diretto all'esterno (fig. B) non si devono avere più di due cambiamenti di direzione.

Ventilazione dei locali per apparecchi tipo B

E' indispensabile che nei locali in cui sono installati gli apparecchi a gas possa affluire almeno tanta aria quanta ne viene richiesta dalla regolare combustione del gas e dalla ventilazione del locale.

L'afflusso naturale dell'aria deve avvenire per via diretta attraverso:

- aperture permanenti praticate su pareti del locale da ventilare che danno verso l'esterno;
- condotti di ventilazione, singoli oppure collettivi, ramificati.

Le aperture su pareti esterne del locale da ventilare devono rispondere ai seguenti requisiti:

- a) avere sezione libera totale netta al passaggio di almeno 6 cm² per ogni kW di portata termica installata con un minimo di 100 cm²;
- b) essere realizzate in modo che le bocche di apertura, sia all'interno che all'esterno della parete, non possono venire ostruite;
- c) essere protette ad esempio con griglie, reti metalliche, ecc. in modo peraltro da non ridurre la sezione utile sopra indicata;
- d) essere situate ad una quota prossima al livello del pavimento e tali da non provocare disturbo al corretto funzionamento dei dispositivi di scarico dei prodotti della combustione; ove questa posizione non sia possibile si dovrà aumentare almeno del 50% la sezione delle aperture di ventilazione.

29. Caratteristiche tecniche

Cat.		II _{2H3P}	
Portata termica nominale sanitario	kW	34	
Portata termica nominale riscaldamento	kW	28,9	
Portata termica ridotta	kW	9,7	
Potenza termica nominale sanitario	kW	33	
	kcal/h	28.380	
Potenza termica nominale riscaldamento 75/60°C	kW	28	
	kcal/h	24.080	
Potenza termica nominale riscaldamento 50/30°C	kW	30,3	
	kcal/h	26.060	
Potenza termica ridotta 75/60°C	kW	9.4	
	kcal/h	8.090	
Potenza termica ridotta 50/30°C	kW	10.2	
	kcal/h	8.770	
Pressione massima acqua circuito termico	bar	3	
Capacità vaso espansione	l	7,5	
Pressione del vaso d'espansione	bar	0,5	
Pressione massima acqua circuito sanitario	bar	8	
Produzione acqua sanitaria alla scarica $\Delta T=30$ °C	l/30min	500	
Tempo di ripristino bollitore	min	4	
Produzione acqua sanitaria con $\Delta T=25$ °C	l/min	18,9	
Produzione acqua sanitaria con $\Delta T=35$ °C	l/min	13,5	
Portata specifica (*)"D"	l/min	19,5	
Range temperatura circuito di riscaldamento	°C	25÷80	
Range temperatura acqua sanitaria	°C	10÷60	
Diametro condotto di scarico concentrico	mm	60	
Diametro condotto di aspirazione concentrico	mm	100	
Diametro condotto di scarico sdoppiato	mm	80	
Diametro condotto di aspirazione sdoppiato	mm	80	
Portata massica fumi max	kg/s	0,016	
Portata massica fumi min.	kg/s	0,005	
Temperatura fumi max	°C	75	
Tipo di gas	—	G20-G31	
Pressione di alimentazione gas naturale 2H	mbar	20	
Pressione di alimentazione gas propano	mbar	37	
Tensione di alimentazione elettrica	V	230	
Frequenza di alimentazione elettrica	Hz	50	
Potenza elettrica nominale	W	160	
Peso netto	kg	67	
Dimensioni	altezza	mm	950
	larghezza	mm	600
	profondità	mm	466
Grado di protezione contro l'umidità e la penetrazione dell'acqua (**)			IPX5D

(*) secondo EN 625

(**) secondo EN 60529

BAXI S.p.A., nella costante azione di miglioramento dei prodotti, si riserva la possibilità di modificare i dati espressi in questa documentazione in qualsiasi momento e senza preavviso. La presente documentazione è un supporto informativo e non considerabile come contratto nei confronti di terzi.

Die Firma BAXI S.p.A. befaßt sich ständig mit der Verbesserung ihrer Produkte und behält sich daher das Recht vor, die in diesen Unterlagen enthaltenen Daten jederzeit und ohne Vorankündigung zu ändern. Diese Unterlagen sind rein informativ und gelten nicht als Vertrag gegenüber Dritte.

BAXI S.p.A.

36061 BASSANO DEL GRAPPA (VI) ITALIA
Via Trozzetti, 20
Tel. 0424 - 517111
Telefax 0424/38089