

BAXI

NUVOLAB³ HT COMFORT HT

IT

caldaie murali a gas condensazione

manuale per l'uso destinato all'utente ed all'installatore

GB

condensing gas wall-hung boilers

instructions manual for users and fitters

AT

Kondensations-Wandgasheizkessel

Gebrauchsanleitung für den Benutzer und Installateur

RU

Настенные газовые конденсационные котлы

Руководство по установке и эксплуатации

HU

Kondenzációs fali gázkazánok

Felhasználói és szerelési kézikönyv

CZ

Plynové závěsné kondenzační kotle

Návod na použití pro uživatele a instalatery

SK

PLYNOVÉ ZÁVESNÉ KONDENZAČNÉ KOTLE

NÁVOD NA POUŽITIE PRE UŽIVATEĽOV A INŠTALATÉROV

RO

centrale termice murale cu condensare, pe gaz

manual de instrucțiuni destinat utilizatorului și instalatorului

GR

ΕΠΙΤΟΙΧΙΟΙ ΛΕΒΗΤΕΣ ΑΕΡΙΟΥ ΣΥΜΠΥΚΝΩΣΗΣ

ΕΓΧΕΙΡΙΔΙΟ ΧΡΗΣΗΣ ΓΙΑ ΤΟ ΧΡΗΣΤΗ ΚΑΙ ΤΟΝ ΕΓΚΑΤΑΣΤΑΤΗ



ΜΠ02

Gentile Cliente,

la nostra Azienda ritiene che la Sua nuova caldaia soddisferà tutte le Sue esigenze.

L'acquisto di un prodotto **BAXI** garantisce quanto Lei si aspetta: un buon funzionamento ed un uso semplice e razionale.

Quello che Le chiediamo è di non mettere da parte queste istruzioni senza averle prima lette: esse contengono informazioni utili per una corretta ed efficiente gestione della Sua caldaia.

Le parti dell'imballo (sacchetti in plastica, polistirolo ecc.) non devono essere lasciate alla portata dei bambini in quanto potenziali fonti di pericolo.

BAXI S.p.A. dichiara che questi modelli di caldaie sono dotati di marcatura CE conformemente ai requisiti essenziali delle seguenti Direttive:

- Direttiva gas 90/396/CEE
- Direttiva Rendimenti 92/42/CEE
- Direttiva Compatibilità Elettromagnetica 2004/108/CEE
- Direttiva bassa tensione 2006/95/CE



BAXI S.p.A., tra i leader in Europa nella produzione di caldaie e sistemi per il riscaldamento ad alta tecnologia, è certificata da CSQ per i sistemi di gestione per la qualità (ISO 9001) per l'ambiente (ISO 14001) e per la salute e sicurezza (OHSAS 18001). Questo attesta che BAXI S.p.A. riconosce come propri obiettivi strategici la salvaguardia dell'ambiente, l'affidabilità e la qualità dei propri prodotti, la salute e sicurezza dei propri dipendenti. L'azienda attraverso la propria organizzazione è costantemente impegnata a implementare e migliorare tali aspetti a favore della soddisfazione dei propri clienti.



INDICE

ISTRUZIONI DESTINATE ALL'UTENTE

1. Avvertenze prima dell'installazione	4
2. Avvertenze prima della messa in funzione	4
3. Messa in funzione della caldaia	5
4. Funzioni speciali	10
5. Riempimento impianto	13
6. Spegnimento della caldaia	13
7. Cambio gas	13
8. Arresto prolungato dell'impianto. Protezione al gelo	14
9. Segnalazioni-intervento dispositivi di sicurezza	14
10. Istruzioni per l'ordinaria manutenzione	15

ISTRUZIONI DESTINATE ALL'INSTALLATORE

11. Avvertenze generali	16
12. Avvertenze prima dell'installazione	16
13. Installazione caldaia	17
14. Dotazioni presenti nell'imballo	18
15. Installazione dei condotti di scarico-aspirazione	18
16. Allacciamento elettrico	22
17. Installazione del regolatore climatico AVS 77	23
18. Collegamento della sonda esterna	24
19. Collegamento elettrico ad un impianto a zone	26
20. Programmazione parametri di scheda mediante regolatore climatico AVS 77	26
21. Modalità di cambio gas	28
22. Dispositivi di regolazione e sicurezza	30
23. Posizionamento elettrodo di accensione e rivelazione di fiamma	31
24. Verifica dei parametri di combustione	31
25. Caratteristiche portata / prevalenza alla placca	32
26. Svuotamento dell'acqua contenuta nel bollitore	33
27. Manutenzione annuale	33
28. Visualizzazione parametri sul display	34
29. Schema funzionale	36
30. Schema collegamento connettori	37
31. Normativa	38
32. Caratteristiche tecniche	40

1. AVVERTENZE PRIMA DELL'INSTALLAZIONE

Questa caldaia serve a riscaldare l'acqua ad una temperatura inferiore a quella di ebollizione a pressione atmosferica. Essa deve essere allacciata ad un impianto di riscaldamento compatibilmente alle sue prestazioni ed alla sua potenza. Prima di far allacciare la caldaia da personale professionalmente qualificato, secondo il DM 22 gennaio 2008, n.37, far effettuare:

- a) Una verifica che la caldaia sia predisposta per il funzionamento con il tipo di gas disponibile. Questo è rilevabile dalla scritta sull'imballo e dalla targa presente sull'apparecchio.
- b) Un controllo che il camino abbia un tiraggio adeguato, non presenti strozzature e non siano inseriti nella canna fumaria scarichi di altri apparecchi, salvo che questa non sia realizzata per servire più utenze secondo le specifiche Norme e prescrizioni vigenti.
- c) Un controllo che, nel caso di raccordi su canne fumarie preesistenti, queste siano state perfettamente pulite poiché le scorie, staccandosi dalle pareti durante il funzionamento, potrebbero occludere il passaggio dei fumi.
- d) Risulta inoltre indispensabile, al fine di preservare il corretto funzionamento e la garanzia dell'apparecchio, seguire le seguenti precauzioni:

1. Circuito sanitario:

- 1.1. se la durezza dell'acqua supera il valore di 20 °F (1 °F = 10 mg di carbonato di calcio per litro d'acqua) si prescrive l'installazione di un dosatore di polifosfati o di un sistema di pari effetto rispondente alle normative vigenti.
- 1.2. è necessario effettuare un lavaggio accurato dell'impianto dopo l'installazione dell'apparecchio e prima del suo utilizzo.
- 1.3. I materiali utilizzati per il circuito acqua sanitaria del prodotto sono conformi alla Direttiva 98/83/CE.

2. Circuito di riscaldamento

2.1. impianto nuovo

Prima di procedere all'installazione della caldaia l'impianto deve essere opportunamente pulito allo scopo di eliminare residui di filettature, saldature ed eventuali solventi utilizzando prodotti idonei disponibili nel mercato non acidi e non alcalini, che non attacchino i metalli, le parti in plastica e gomma. I prodotti raccomandati per la pulizia sono: SENTINEL X300 o X400 e FERNOX Rigenatore per impianti di riscaldamento. Per l'utilizzo di questi prodotti seguire attentamente le istruzioni fornite con i prodotti stessi.

2.2. impianto esistente:

Prima di procedere all'installazione della caldaia l'impianto deve essere completamente svuotato ed opportunamente pulito da fanghi e contaminanti utilizzando prodotti idonei disponibili nel mercato citati al punto 2.1.

Per la protezione dell'impianto dall'incrostazioni è necessario l'utilizzo di prodotti inibitori quali SENTINEL X100 e FERNOX Protettivo per impianti di riscaldamento. Per l'utilizzo di questi prodotti seguire attentamente le istruzioni fornite con i prodotti stessi.

Ricordiamo che la presenza di depositi nell'impianto di riscaldamento comporta dei problemi funzionali alla caldaia (es. surriscaldamento e rumorosità dello scambiatore).

La mancata osservazione di queste avvertenze comporta il decadimento della garanzia dell'apparecchio.

2. AVVERTENZE PRIMA DELLA MESSA IN FUNZIONE

La prima accensione deve essere effettuata dal Servizio di Assistenza Tecnica autorizzato che dovrà verificare:

- a) Che i dati di targa siano rispondenti a quelli delle reti di alimentazione (elettrica, idrica, gas).
- b) Che l'installazione sia conforme alle normative vigenti (UNI-CIG 7129, 7131, Regolamento di Attuazione della Legge 9 gennaio 1991 n° 10 ed in specie i Regolamenti Comunali) di cui riportiamo uno stralcio nel manuale tecnico destinato all'installatore.
- c) Che sia stato effettuato regolarmente il collegamento elettrico alla rete più terra.

I nominativi dei Centri di Assistenza Tecnica autorizzati sono rilevabili dal foglio allegato.

Il mancato rispetto di quanto sopra comporta il decadimento della garanzia.

Prima della messa in funzione togliere il film protettivo della caldaia. Non utilizzare per lo scopo utensili o materiali abrasivi perché potrebbero danneggiare le parti verniciate.

L'apparecchio non è destinato a essere usato da persone (bambini compresi) le cui capacità fisiche, sensoriali o mentali siano ridotte, oppure con mancanza di esperienza o di conoscenza, a meno che esse abbiano potuto beneficiare, attraverso l'intermediazione di una persona responsabile della loro sicurezza, di una sorveglianza o di istruzioni riguardanti l'uso dell'apparecchio.

3. MESSA IN FUNZIONE DELLA CALDAIA


AVVERTENZA


La prima volta che si alimenta elettricamente la caldaia o durante un lungo periodo in cui viene a mancare l'alimentazione elettrica, il display visualizza la scritta **CLOW**. Questa segnalazione indica che la batteria interna dell'AVS 77 è in fase di caricamento. La durata di carica è di circa 5 minuti, durante questo periodo di tempo la funzione di PROGRAMMAZIONE dei parametri è **disabilitata**.

Si possono effettuare tutte le regolazioni di temperatura ma non è possibile modificare i valori dei parametri finché la scritta scompare dal display.

La carica completa della batteria avviene circa 12 ore dopo la messa in funzione dell'apparecchio.

Procedere come di seguito descritto per le corrette operazioni di accensione:

- Alimentare la caldaia elettricamente.
- Aprire il rubinetto del gas;
- Premere il tasto  del regolatore climatico (figura 1) per impostare il modo di funzionamento della caldaia come descritto al paragrafo 3.2.

NOTA: impostando il modo di funzionamento **ESTATE** () , la caldaia funzionerà solo in caso di prelievo sanitario.

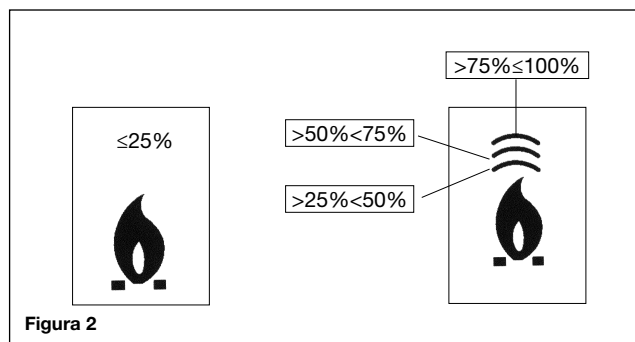
- Per impostare la temperatura desiderata sia in riscaldamento che in sanitario, agire sui rispettivi tasti **+/-** come descritto al paragrafo 3.3.



Figura 1

3.1 SIGNIFICATO DEL SIMBOLO


Durante il funzionamento della caldaia possono essere visualizzati nel display del regolatore climatico 4 differenti livelli di potenza relativi al grado di modulazione della caldaia, come illustrato nella figura 2.







3.2 DESCRIZIONE TASTO


Premendo questo tasto si possono impostare i seguenti modi di funzionamento della caldaia:

- **ESTATE**
- **SPENTO**
- **INVERNO**
- **SOLO RISCALDAMENTO**
- **ESTATE + COOL** (opzionale - vedere paragrafo 28)
- **COOL** (opzionale - vedere paragrafo 28)

In **ESTATE** sul display è visualizzato il simbolo . La caldaia soddisfa solo le richieste di calore in sanitario, il riscaldamento NON è abilitato (funzione di antigelo ambiente attiva).

Selezionando **SPENTO** il display non visualizza nessuno dei due simboli  . In questa modalità è abilitata solo la funzione antigelo ambiente, ogni altra richiesta di calore in sanitario o in riscaldamento non è soddisfatta.



In **INVERNO** sul display sono visualizzati i simboli  . La caldaia soddisfa sia le richieste di calore in sanitario che quelle in riscaldamento (funzione di antigelo ambiente attiva).

In **SOLO RISCALDAMENTO** sul display è visualizzato il simbolo . La caldaia soddisfa solo le richieste di calore in riscaldamento (funzione di antigelo ambiente attiva).


3.3 DESCRIZIONE TASTO (AUTOMATICO-MANUALE-SPENTO)

Premendo questo tasto è possibile impostare una delle seguenti funzioni riguardanti il riscaldamento: AUTOMATICO-MANUALE-SPENTO come di seguito descritto.


AUTOMATICO (simbolo visualizzato

Questa funzione abilita la programmazione oraria del funzionamento della caldaia in riscaldamento. La richiesta di calore dipende dalla programmazione oraria impostata (temperatura ambiente di COMFORT  o temperatura ambiente ridotta ). Vedere paragrafo 3.6 per l'impostazione della programmazione oraria.



MANUALE (simbolo visualizzato

Questa funzione disabilita la programmazione oraria e la caldaia funziona in riscaldamento alla temperatura ambiente impostata agendo sui tasti +/- .

SPENTO (simbolo visualizzato


Impostando il regolatore climatico su "Off", il display visualizza il simbolo  ed è disabilitato il funzionamento in riscaldamento (è attiva la funzione antigelo ambiente).

3.4 REGOLAZIONE DELLA TEMPERATURA AMBIENTE E DELL'ACQUA SANITARIA

La regolazione della temperatura ambiente  e dell'acqua calda in sanitario , viene effettuata agendo sui rispettivi tasti +/- (figura 1).

L'accensione del bruciatore è visualizzata sul display con il simbolo , come descritto al paragrafo 3.1.

RISCALDAMENTO


Durante il funzionamento della caldaia in riscaldamento, sul display di figura 1 è visualizzato il simbolo  e la temperatura ambiente (°C).

Durante la regolazione manuale della temperatura ambiente, sul display è visualizzata la scritta "tAMB".

SANITARIO

Durante il funzionamento della caldaia in sanitario, sul display di figura 1 è visualizzato il simbolo  e la temperatura ambiente (°C).

Durante la regolazione manuale della temperatura sanitaria, sul display è visualizzata la scritta "HW SP".

NOTA: in caso di collegamento di un bollitore, durante il funzionamento della caldaia in sanitario, sul display è visualizzato il simbolo  e la temperatura ambiente (°C).

3.4.1. Regolatore climatico installato in caldaia




Se il regolatore climatico è installato in caldaia, i tasti +/-  regolano il valore della temperatura di mandata dell'acqua dell'impianto di riscaldamento.

3.5 PROGRAMMAZIONE (PROG)

IMPOSTAZIONE DATA-ORA



Premere il tasto **IP**: il display visualizza (per qualche istante) la scritta **PROG** e l'ora inizia a lampeggiare.

NOTA: Se non viene premuto alcun tasto, la funzione termina automaticamente dopo circa 1 minuto.

- Agire sui tasti +/-  per regolare l'ora;
- Premere il tasto OK;
- Agire sui tasti +/-  per regolare i minuti;
- Premere il tasto OK;
- Agire sui tasti +/-  per impostare il giorno della settimana "Day" (1...7 che corrisponde a Lunedì...Domenica);

Premere il tasto **IP** per uscire dall'impostazione DATA-ORA.

3.6 PROGRAMMAZIONE ORARIA DEL FUNZIONAMENTO IN RISCALDAMENTO

Per attivare la programmazione oraria del funzionamento in riscaldamento, premere il tasto  (sul display del regolatore climatico è visualizzato il simbolo ).

La programmazione oraria consente d'impostare il funzionamento automatico della caldaia in riscaldamento in determinate fasce orarie e in determinati giorni della settimana.





Le impostazioni di funzionamento della caldaia possono essere fatte per giorni *singoli* oppure per *gruppi* di più giorni consecutivi.

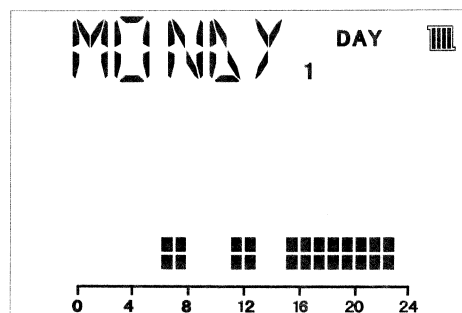
3.6.1. Giorni singoli

Per ogni giorno selezionato sono disponibili 4 fasce orarie (4 periodi di accensione e spegnimento della caldaia in riscaldamento, anche con orari diversi da giorno a giorno), come riportato nella tabella che segue:

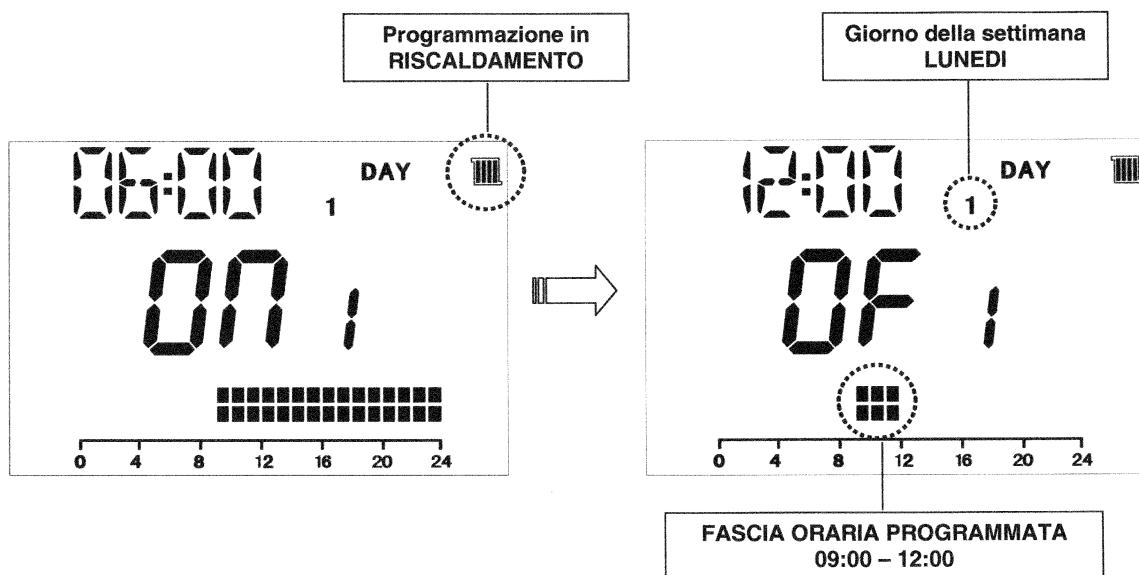
			VALORI DI FABBRICA							
			On 1	Of 1	On 2	Of 2	On 3	Of 3	On 4	Of 4
MONDY	DAY 1	(lunedì)	06:00	08:00	11:00	13:00	17:00	23:00	24:00	24:00
TUEDY	DAY 2	(martedì)								
WEDDY	DAY 3	(mercoledì)								
THUDY	DAY 4	(giovedì)								
FRIDY	DAY 5	(venerdì)								
SATDY	DAY 6	(sabato)								
SUNDY	DAY 7	(domenica)								

Per impostare una singola fascia oraria agire nel modo seguente:

- 1) Premere il tasto **IP** e successivamente il tasto ;
- 2) scegliere un giorno della settimana (1...7) agendo ripetutamente sui tasti **+/-** ;
- 3) premere il tasto **OK**;
- 4) il display visualizza la scritta **on 1** e le quattro cifre dell'ora lampeggianti, come visualizzato nella figura che segue;
- 5) agire sui tasti **+/-**  per impostare l'ora di accensione della caldaia;
- 6) premere il tasto **OK**;
- 7) il display visualizza la scritta **of 1** e le quattro cifre dell'ora lampeggianti;
- 8) agire sui tasti **+/-**  per impostare l'ora di spegnimento della caldaia;
- 9) premere il tasto **OK**;
- 10) ripetere le stesse operazioni dal punto 4 per impostare le restanti tre fasce orarie;
- 11) premere il tasto **IP** per uscire dalla funzione.



0703_0501



1060_5020

NOTA: impostando l'ora di accensione **on...** uguale all'ora di spegnimento **of...**, la fascia oraria è annullata e la programmazione passa alla successiva fascia.
(es. **on1=09:00 - of1=09:00** il programma "salta" la fascia oraria 1 proseguendo con **on2...**).

3.6.2. Gruppi di giorni

Questa funzione consente di programmare 4 fasce orarie comuni di accensione e spegnimento dell'apparecchio per più giorni o per l'intera settimana (vedere tabella riassuntiva seguente).

Per impostare una singola fascia oraria agire nel modo seguente:

- 1) Premere il tasto **IP** e successivamente il tasto ;
- 2) Scegliere un GRUPPO di giorni agendo ripetutamente sui tasti +/- ;
- 3) premere il tasto **OK**
- 4) ripetere le operazioni descritte ai punti 4-10 del paragrafo 3.6.1.

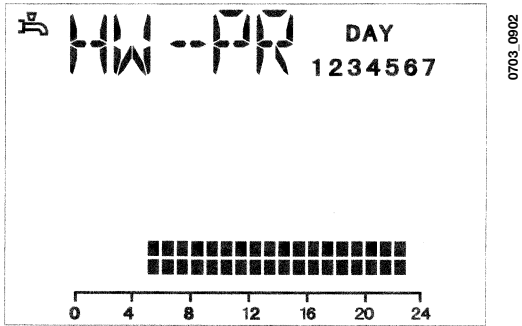
<i>Tabella riassuntiva gruppi di giorni disponibili</i>			VALORI DI FABBRICA
“MO-FR”	DAY 1 2 3 4 5	<i>dal lunedì al venerdì</i>	<i>Come tabella paragrafo 3.6.1.</i>
“SA-SU”	DAY 6 7	<i>sabato e domenica</i>	<i>07:00 – 23:00</i>
“MO-SA”	DAY 1 2 3 4 5 6	<i>dal lunedì al sabato</i>	<i>Come tabella paragrafo 3.6.1.</i>
“MO-SU”	DAY 1 2 3 4 5 6 7	<i>tutti i giorni della settimana</i>	<i>Come tabella paragrafo 3.6.1.</i>

3.7 PROGRAMMAZIONE ORARIA DEL FUNZIONAMENTO IN SANITARIO

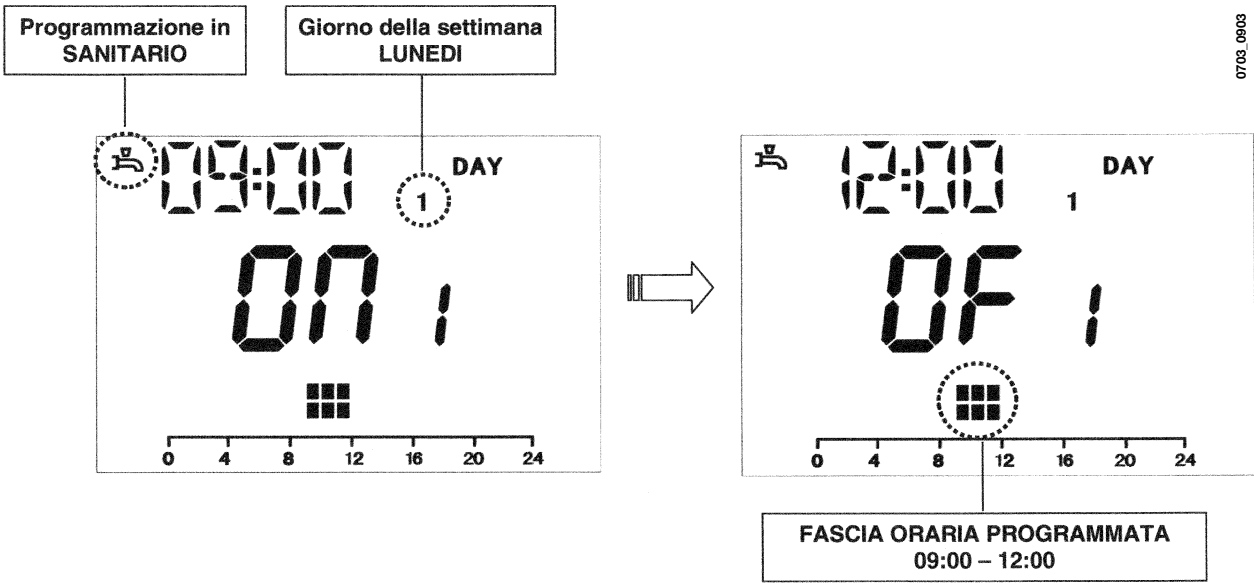
Questa funzione consente di programmare 4 fasce orarie di funzionamento della caldaia in sanitario nell’arco della settimana (le fasce orarie programmate sono uguali per tutti i giorni della settimana).

Per impostare la programmazione oraria in sanitario, agire nel modo seguente:

- 1) Premere il tasto **IP** e successivamente il tasto per accedere alla programmazione (riscaldamento e sanitario);
- 2) Selezionare il programma sanitario “**HW PR**” agendo ripetutamente sui tasti +/- ;
- 3) premere il tasto **OK**
- 4) Impostare le fasce orarie in cui abilitare il funzionamento del sanitario ripetendo le operazioni descritte ai punti 4-10 del paragrafo 3.6.1 (valore di fabbrica 06:00 - 23:00).



IMPORTANTE: per attivare la programmazione settimanale è necessario che l’installatore imposti il parametro “**HW PR**” = 2, come descritto al paragrafo 28.



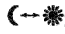
4. FUNZIONI SPECIALI


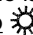
4.1 FUNZIONE ECONOMY - COMFORT


Lo scopo di questa funzione è quello di impostare due differenti valori di temperatura ambiente:

Economy / Comfort.


Per maggiore semplicità consigliamo di assegnare alla temperatura di ECONOMY un valore inferiore alla temperatura di COMFORT.

Per impostare la temperatura ambiente desiderata, premere il tasto :


- la scritta “**ECONM**” indica che la temperatura ambiente impostata è quella ridotta:
il display visualizza il simbolo ;
- la scritta “**COMFR**” indica che la temperatura ambiente impostata è quella nominale:
il display visualizza il simbolo ;

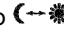
Per modificare temporaneamente il valore di temperatura ambiente, agire sui tasti +/-  oppure vedere il paragrafo 4.3. Tale funzione può essere manuale o automatica come di seguito descritto:

FUNZIONAMENTO AUTOMATICO (simbolo visualizzato sul display)

La temperatura ambiente impostata, dipende dalla fascia oraria (paragrafo 3.6). All'interno della fascia oraria la temperatura ambiente è quella di COMFORT, fuori da questo intervallo di tempo la temperatura ambiente è quella di ECONOMY. Premendo il tasto  è possibile modificare temporaneamente la temperatura ambiente (da COMFORT ad ECONOMY e viceversa) fino al prossimo cambio della fascia oraria impostata.

FUNZIONAMENTO MANUALE (simbolo visualizzato sul display)

Premere il tasto  e predisporre la caldaia al funzionamento manuale.


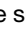



Premendo il tasto  è possibile modificare la temperatura ambiente (da COMFORT ad ECONOMY e viceversa) fino alla successiva pressione del tasto.

4.2 FUNZIONE SHOWER (doccia)

La funzione shower assicura un maggiore comfort sanitario, ad esempio durante una doccia. Questa funzione consente di effettuare il prelievo di acqua calda sanitaria ad una temperatura più bassa rispetto al valore di temperatura nominale.

Per modificare il valore massimo di temperatura della funzione shower, agire come descritto al paragrafo 4.3.

Questa funzione può essere attivata manualmente nel seguente modo:



- Premere uno dei due tasti +/-  e successivamente premere il tasto  per attivare la funzione (sul display appare per qualche istante la scritta **SHOWR** seguita dalla scritta **HW SS**);
- premere il tasto **OK** mentre sul display lampeggia la temperatura di mandata e il simbolo ;
- la durata della funzione è di **60 minuti** (durante questo periodo il simbolo  lampeggia).
Al termine di questo periodo di tempo, il valore della temperatura dell'acqua sanitaria ritorna al valore del modo di funzionamento impostato prima della funzione (sul display il simbolo  non è più intermittente).

NOTA: per disabilitare la funzione prima dello scadere di 60 minuti, agire nel modo seguente :


- premere uno dei due tasti +/-  e successivamente premere il tasto ;
- il display visualizza la scritta "**HWSS**" e successivamente la scritta "**OFF**".

4.3 MODIFICA VALORI DI TEMPERATURA DELLE FUNZIONI ASSOCIATE AL TASTO

Per modificare il valore di temperatura agire nel modo seguente:

- Premere il tasto **IP** per attivare la funzione **PROG**;
- agire sul tasto   per scorrere le funzioni da modificare come descritto nella tabella che segue:

Funzione	Visualizzazione	Descrizione della funzione
COMFR	Lampeggia il valore di temperatura impostato (valore di fabbrica = 20°C)	Funzionamento della caldaia in riscaldamento alla temperatura nominale.
ECONM	Lampeggia il valore di temperatura impostato (valore di fabbrica = 18°C)	Funzionamento della caldaia in riscaldamento alla temperatura ridotta.
NOFRS	Lampeggia il valore di temperatura impostato (valore di fabbrica = 5 °C)	Funzionamento della caldaia in riscaldamento alla temperatura ambiente antigelo impostata.
SHOWR	Lampeggia il valore di temperatura impostato (valore di fabbrica = 40°C)	Funzionamento della caldaia in sanitario alla temperatura impostata.


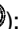




- Per modificare il valore della funzione selezionata, premere i tasti +/- ;
- per uscire premere il tasto **IP**

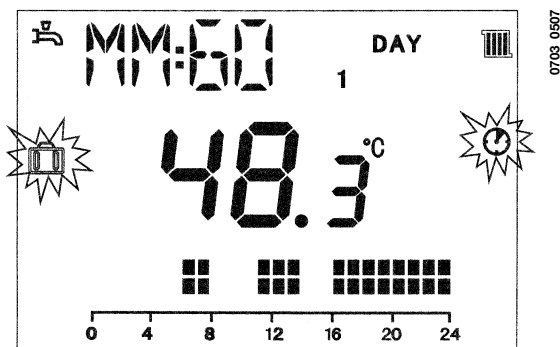
4.4 FUNZIONI TEMPORIZZATE (TASTO

4.4.1 SPENTO TEMPORIZZATO (PROGRAMMA VACANZE)

Mediante questa funzione è possibile inibire temporaneamente la programmazione oraria (paragrafo 3.6) per un certo periodo di tempo. In questa fase viene garantita una temperatura ambiente minima (valore di fabbrica 5°C) modificabile come descritto al paragrafo 4.3 alla voce "**NOFRS**".

Per attivare la funzione, agire nel modo seguente:

- premere il tasto   ed impostare la funzione "**AUTO**" (simbolo );
- premere il tasto  sul display appare la scritta **MM 60** e i simboli   lampeggiano.



In questo esempio la funzione ha una durata di 60 minuti.

Agire sui tasti +/- per regolare la durata della funzione, l'intervallo di regolazione è di 10 minuti. Il tempo può essere di 10 minuti fino ad un massimo di 45 giorni.

Premendo il tasto + dopo **90 minuti**, sul display appare la scritta **HH 02**:
in questo caso il tempo è considerato in ore. L'intervallo è compreso tra 2 e 47 ore.

Premendo il tasto + dopo **47 ore**, sul display appare la scritta **DD 02**:
in questo caso il tempo è considerato in giorni. L'intervallo è compreso tra 2 e 45 giorni (l'intervallo di regolazione è di 1 giorno).

- premere il tasto **OK** per abilitare la funzione ed uscire dal modo programmazione.

AVVERTENZA

dopo avere attivato tale funzione, assicurarsi di non premere nessun altro tasto. Infatti, premendo alcuni dei tasti del regolatore climatico, è possibile attivare per errore la funzione manuale (il simbolo lampeggia sul display) e la funzione "Spento temporizzato" viene interrotta. In questo caso è necessario ripetere la procedura di attivazione della funzione come descritto all'inizio di questo paragrafo.

4.4.2 MANUALE TEMPORIZZATO (PARTY)

Questa funzione consente di impostare un valore di temperatura ambiente temporaneo. Al termine di questo periodo, il modo di funzionamento ritorna a quello precedentemente impostato.

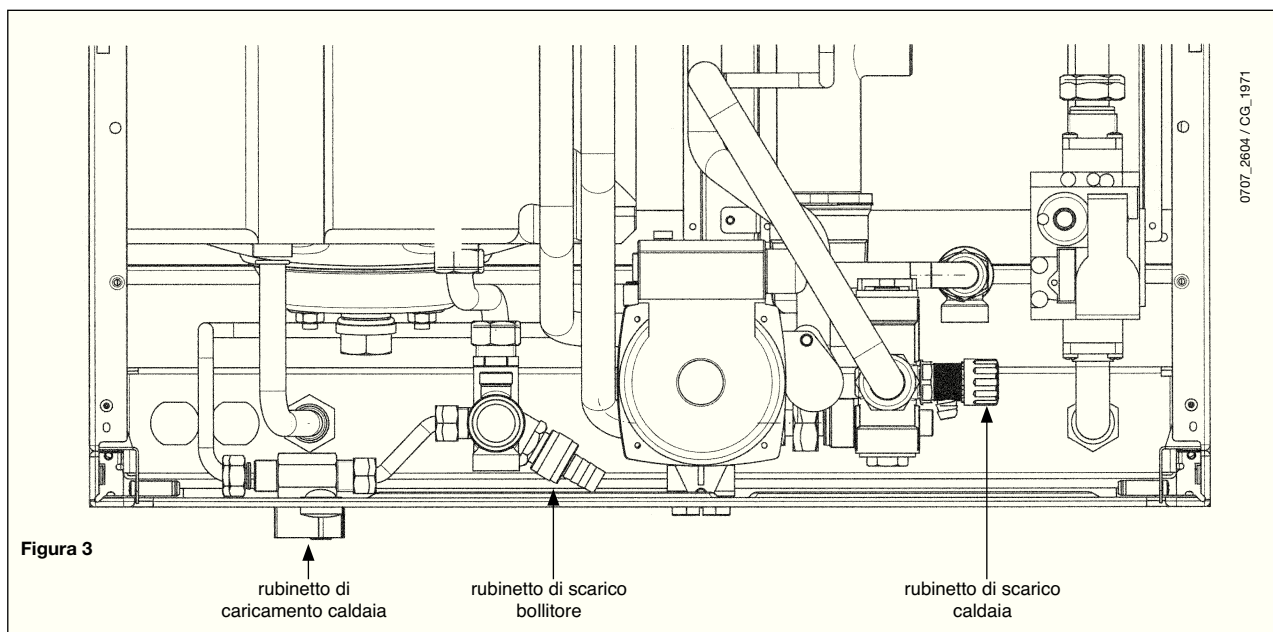
Per attivare la funzione agire nel modo seguente:

- premere il tasto ed impostare la funzione manuale "**MAN**" (simbolo);
- premere il tasto sul display appare la scritta **MM 60** e il simbolo lampeggia;
- la regolazione della durata della funzione è la stessa descritta al paragrafo 4.4.1.
- per modificare il valore della temperatura ambiente premere il tasto **OK** (sul display è visualizzata la scritta "**AMB**") e agire sui tasti +/- .
- premere il tasto **OK** per abilitare la funzione ed uscire dal modo programmazione.

5. RIEMPIIMENTO IMPIANTO

IMPORTANTE: Verificare periodicamente che la pressione, letta sul manometro (8 - figura 1), ad impianto freddo, sia di 1 - 1,5 bar. In caso di sovrappressione agire sul rubinetto di scarico caldaia. Nel caso sia inferiore agire sul rubinetto di caricamento della caldaia (figura 3).

E' consigliabile che l'apertura di tale rubinetto sia effettuata molto lentamente in modo da facilitare lo sfiato dell'aria. Se si dovessero verificare frequenti diminuzioni di pressione chiedere l'intervento del Servizio di Assistenza Tecnica autorizzato.



La caldaia è dotata di un pressostato idraulico che, in caso di mancanza d'acqua, non consente il funzionamento della caldaia.

6. SPEGNIMENTO DELLA CALDAIA

Per lo spegnimento della caldaia occorre togliere l'alimentazione elettrica dell'apparecchio. Se la caldaia è in "OFF" (paragrafo 3.2), i circuiti elettrici restano in tensione ed è attiva la funzione antigelo (paragrafo 8).

7. CAMBIO GAS

Le caldaie possono funzionare sia a gas metano che a gas **GPL**.

Nel caso in cui si renda necessaria la trasformazione ci si dovrà rivolgere al Servizio di Assistenza Tecnica autorizzato.

8. ARRESTO PROLUNGATO DELL'IMPIANTO. PROTEZIONE AL GELO

E' buona norma evitare lo svuotamento dell'intero impianto di riscaldamento poiché ricambi d'acqua portano anche ad inutili e dannosi depositi di calcare all'interno della caldaia e dei corpi scaldanti.

Se durante l'inverno l'impianto termico non dovesse essere utilizzato, e nel caso di pericolo di gelo, è consigliabile miscelare l'acqua dell'impianto con idonee soluzioni anticongelanti destinate a tale uso specifico (es. glicole propilenico associato ad inibitori di incrostazioni e corrosioni).

La gestione elettronica della caldaia è provvista di una funzione "antigelo" che, con temperatura di mandata impianto inferiore ai 5 °C, fa funzionare il bruciatore fino al raggiungimento in mandata di un valore pari a 30 °C.

Tale funzione è operativa se:

- * la caldaia è alimentata elettricamente;
- * c'è gas;
- * la pressione dell'impianto è quella prescritta;
- * la caldaia non è in blocco.

9. SEGNALAZIONI-INTERVENTO DISPOSITIVI DI SICUREZZA

Ci sono due tipi di segnalazioni visualizzate dal regolatore climatico: **ANOMALIA** e **BLOCCO**.

ANOMALIA

In presenza di anomalia il display visualizza la scritta **<ERROR>** lampeggiante.

L'anomalia è identificata da un codice di errore seguito dalla lettera **E** e non è ripristinabile da parte dell'utente.

Chiamare il Centro di Assistenza Tecnica autorizzato.

BLOCCO

In presenza di blocco, il display visualizza la scritta lampeggiante **>>>OK** che si alterna lampeggiando (ogni 2 secondi circa) alla scritta **<ERROR>**.

Il blocco è identificato da un codice di errore seguito dalla lettera **E**.

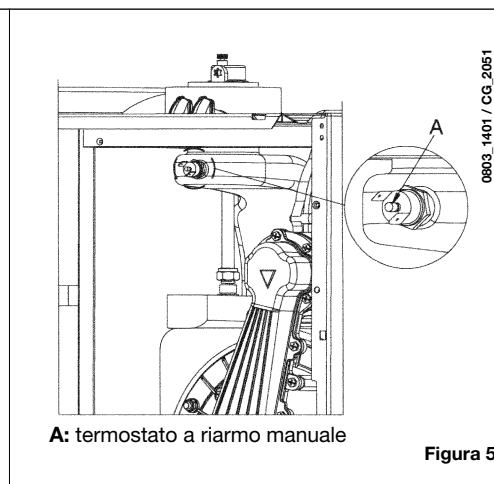
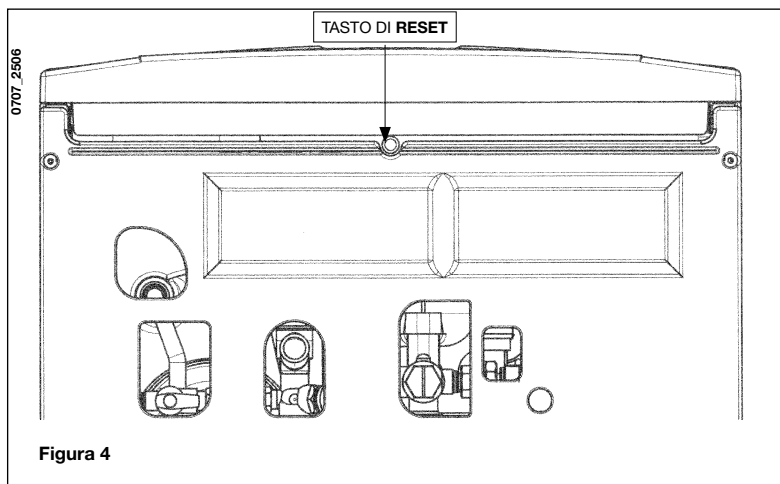
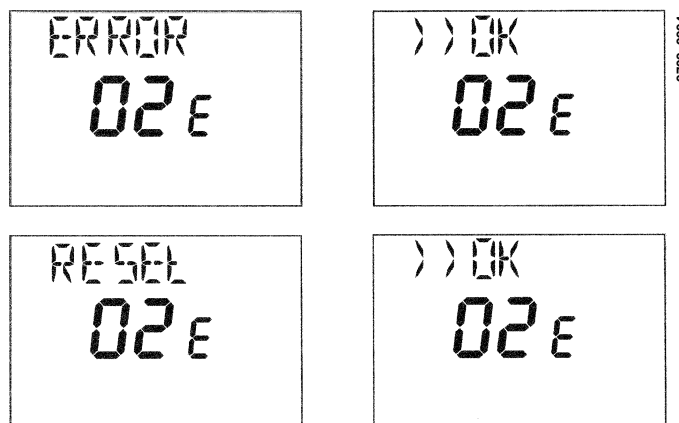
Premere 2 volte il tasto **OK** per resettare la scheda elettronica e ripristinare il funzionamento.

Il display visualizza la scritta **<RESET>** e successivamente la scritta **>>>OK**.

L'operazione di riarmo (premendo il tasto "OK") è ammessa per un numero massimo di cinque tentativi consecutivi dopo i quali sul display dell'AVS 77 comparirà la scritta "155E".

In queste condizioni il riarmo deve essere effettuato mediante il tasto **RESET** presente in caldaia (figura 4).

NOTA: Se sul display del regolatore climatico si dovesse presentare un codice di errore differente da quelli citati, oppure una determinata anomalia si presenti con frequenza, rivolgersi al servizio di Assistenza Tecnica autorizzato.



9.1 TABELLA RIASSUNTIVA SEGNALAZIONI E ANOMALIE PIÙ FREQUENTI VISUALIZZABILI SUL DISPLAY

Codice anomalia	Descrizione anomalia	Intervento
10E	Sensore sonda esterna guasto	Chiamare il centro di assistenza tecnica autorizzato.
20E	Sensore NTC di mandata guasto	Chiamare il centro di assistenza tecnica autorizzato
28E	Sensore NTC fumi guasto	Chiamare il centro di assistenza tecnica autorizzato
50E	Sensore NTC sanitario guasto	Chiamare il centro di assistenza tecnica autorizzato
60E	Sonda ambiente guasta	Chiamare il centro di assistenza tecnica autorizzato
62E	Versione software della scheda elettronica superata	Chiamare il centro di assistenza tecnica autorizzato
88E	Errore di comunicazione tra scheda e regolatore climatico AVS 77	Chiamare il centro di assistenza tecnica autorizzato
95E	Orologio interno al regolatore climatico AVS 77 guasto	Chiamare il centro di assistenza tecnica autorizzato
110E	Intervento termostato di sicurezza	Premere 2 volte il tasto "OK" per ripristinare il funzionamento (figura 1). In caso d'intervento ripetuto di questo dispositivo, chiamare il centro di assistenza tecnica autorizzato.
125E	Intervento di sicurezza per mancanza di circolazione acqua o presenza aria nell'impianto	Premere 2 volte il tasto "OK" per ripristinare il funzionamento (figura 1). Se l'anomalia persiste chiamare il centro di assistenza tecnica autorizzato.
127E	Attivazione della funzione "antilegionella"	La segnalazione è temporanea e termina automaticamente trascorso il tempo della durata della funzione.
130E	Intervento termostato fumi per sovratemperatura	Premere il tasto del termostato come indicato in figura 5. Premere 2 volte il tasto "OK" per ripristinare il funzionamento (figura 1). Se l'anomalia persiste chiamare il centro di assistenza tecnica autorizzato.
131E	E' stata tolta alimentazione elettrica alla caldaia a seguito di anomalia E125 o E130.	Premere 2 volte il tasto "OK" per ripristinare il funzionamento (figura 1). In caso d'intervento ripetuto di questo dispositivo, chiamare il centro di assistenza tecnica autorizzato.
133E	Mancanza gas	Premere 2 volte il tasto "OK" per ripristinare il funzionamento (figura 1). Se l'anomalia persiste chiamare il centro di assistenza tecnica autorizzato.
151E	Errore interno scheda di caldaia	Chiamare il centro di assistenza tecnica autorizzato. Verificare il posizionamento degli elettrodi di accensione (paragrafo 23).
155E	Superamento n° max di tentativi di Reset consentiti (n° 5)	Premere il tasto "RESET" presente in caldaia (figura 4).
156E	tensione di alimentazione troppo bassa	Attendere che la tensione di alimentazione ritorni ai valori normali. Il ripristino del funzionamento è automatico.
160E	Soglia velocità ventilatore non raggiunta	Chiamare il centro di assistenza tecnica autorizzato.
164E	Mancato consenso pressostato differenziale idraulico	Verificare che la pressione dell'impianto sia quella prescritta. Vedere capitolo riempimento impianto. Se l'anomalia persiste, chiamare il centro di assistenza tecnica autorizzato.
193E	Presenza d'aria nel circuito	La segnalazione di anomalia è temporanea. Il ripristino è automatico.

Tutte le anomalie sono visualizzate in ordine d'importanza; se dovessero presentarsi contemporaneamente più anomalie, la prima ad essere visualizzata è quella con maggiore priorità. Dopo aver rimosso la causa della prima anomalia sarà visualizzata la seconda e così via.

In caso una determinata anomalia si presenti con frequenza rivolgersi al Servizio di Assistenza Tecnica autorizzato.

10. ISTRUZIONI PER L'ORDINARIA MANUTENZIONE

Per garantire alla caldaia una perfetta efficienza funzionale e di sicurezza è necessario, alla fine di ogni stagione, far ispezionare la caldaia dal Servizio di Assistenza Tecnica autorizzato.

Una manutenzione accurata è sempre motivo di risparmio nella gestione dell'impianto.

La pulizia esterna dell'apparecchio non deve essere effettuata con sostanze abrasive, aggressive e/o facilmente infiammabili (es. benzina alcol, ecc.) e comunque dev'essere effettuata con l'apparecchio non in funzione (vedi capitolo 5 spegnimento della caldaia).

11. AVVERTENZE GENERALI

Le note ed istruzioni tecniche che seguono sono rivolte agli installatori per dar loro la possibilità di effettuare una perfetta installazione. Le istruzioni riguardanti l'accensione e l'utilizzo della caldaia sono contenute nella parte destinata all'utente.

Si fa presente che le Norme Italiane che regolano l'installazione, la manutenzione e la conduzione degli impianti d'uso domestico a gas sono contenute nei seguenti documenti:

- Norme UNI-CIG 7129-7131 e CEI 64-8
- Legge 9 gennaio 1991 n° 10 e relativo Regolamento d'Attuazione (DPR 26 Agosto 1993 n° 412).
- Disposizioni dei Vigili del Fuoco, dell'Azienda del gas ed in specie i Regolamenti Comunali.

Inoltre, il tecnico installatore dev'essere abilitato all'installazione degli apparecchi per riscaldamento secondo il DM 22 gennaio 2008, n.37.

Oltre a ciò va tenuto presente che:

- La caldaia può essere utilizzata con qualunque tipo di piastra convettrice, radiatore, termoconvettore, alimentati a due tubi o monotubo. Le sezioni del circuito saranno, in ogni caso, calcolate secondo i normali metodi, tenendo conto della caratteristica portata-prevalenza disponibile alla placca e riportata al paragrafo 26.
- Le parti dell'imballo (sacchetti in plastica, polistirolo ecc.) non devono essere lasciate alla portata dei bambini in quanto potenziali fonti di pericolo.
- La prima accensione deve essere effettuata dal Servizio di Assistenza Tecnica autorizzato, rilevabile dal foglio allegato.

Il mancato rispetto di quanto sopra comporta il decadimento della garanzia.

12. AVVERTENZE PRIMA DELL'INSTALLAZIONE

Questa caldaia serve a riscaldare l'acqua ad una temperatura inferiore a quella di ebollizione a pressione atmosferica. Essa deve essere allacciata ad un impianto di riscaldamento compatibilmente alle sue prestazioni ed alla sua potenza.

Prima di far allacciare la caldaia da personale professionalmente qualificato, secondo il DM 22 gennaio 2008, n.37, far effettuare:

- a) Una verifica che la caldaia sia predisposta per il funzionamento con il tipo di gas disponibile. Questo è rilevabile dalla scritta sull'imballo e dalla targa presente sull'apparecchio.
- b) Un controllo che il camino abbia un tiraggio adeguato, non presenti strozzature e non siano inseriti nella canna fumaria scarichi di altri apparecchi, salvo che questa non sia realizzata per servire più utenze secondo le specifiche Norme e prescrizioni vigenti.
- c) Un controllo che, nel caso di raccordi su canne fumarie preesistenti, queste siano state perfettamente pulite poiché le scorie, staccandosi dalle pareti durante il funzionamento, potrebbero occludere il passaggio dei fumi.

Risulta inoltre indispensabile, al fine di preservare il corretto funzionamento e la garanzia dell'apparecchio, seguire le seguenti precauzioni:

1. Circuito sanitario:

1.1. se la durezza dell'acqua supera il valore di 20 °F (1 °F = 10 mg di carbonato di calcio per litro d'acqua) si prescrive l'installazione di un dosatore di polifosfati o di un sistema di pari effetto rispondente alle normative vigenti.

1.2. è necessario effettuare un lavaggio accurato dell'impianto dopo l'installazione dell'apparecchio e prima del suo utilizzo.

1.3. I materiali utilizzati per il circuito acqua sanitaria del prodotto sono conformi alla Direttiva 98/83/CE.

2. Circuito di riscaldamento

2.1. impianto nuovo

Prima di procedere all'installazione della caldaia l'impianto deve essere opportunamente pulito allo scopo di eliminare residui di filettature, saldature ed eventuali solventi utilizzando prodotti idonei disponibili nel mercato non acidi e non alcalini, che non attacchino i metalli, le parti in plastica e gomma. I prodotti raccomandati per la pulizia sono:

SENTINEL X300 o X400 e FERNOX Rigeneratore per impianti di riscaldamento. Per l'utilizzo di questi prodotti seguire attentamente le istruzioni fornite con i prodotti stessi.

2.2. impianto esistente:

Prima di procedere all'installazione della caldaia l'impianto deve essere completamente svuotato ed opportunamente pulito da fanghi e contaminanti utilizzando prodotti idonei disponibili nel mercato citati al punto 2.1.

Per la protezione dell'impianto dall'incrostazioni è necessario l'utilizzo di prodotti inibitori quali SENTINEL X100 e FERNOX Protettivo per impianti di riscaldamento. Per l'utilizzo di questi prodotti seguire attentamente le istruzioni fornite con i prodotti stessi.

Ricordiamo che la presenza di depositi nell'impianto di riscaldamento comporta dei problemi funzionali alla caldaia (es. surriscaldamento e rumorosità dello scambiatore).

La mancata osservazione di queste avvertenze comporta il decadimento della garanzia dell'apparecchio.

14. DOTAZIONI PRESENTI NELL'IMBALLO

- dima
- rubinetto gas (1)
- rubinetto entrata acqua (2)
- guarnizioni di tenuta
- giunti telescopici
- tasselli 8 mm e cancani

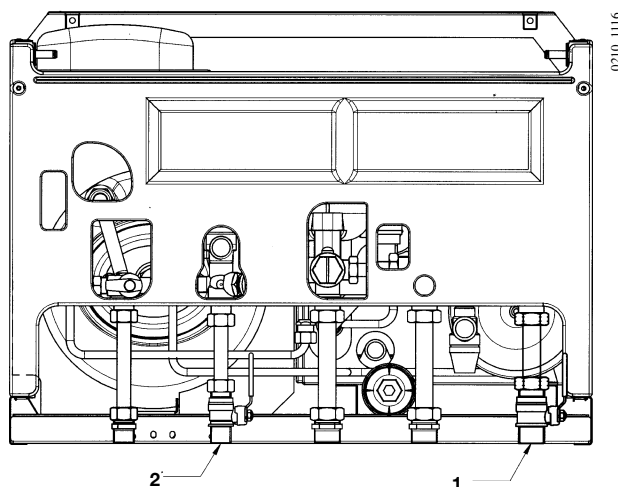


Figura 7

15. INSTALLAZIONE DEI CONDOTTI DI SCARICO - ASPIRAZIONE

L'installazione della caldaia può essere effettuata con facilità e flessibilità grazie agli accessori forniti e dei quali successivamente è riportata una descrizione. La caldaia è, all'origine, predisposta per il collegamento ad un condotto di scarico - aspirazione di tipo coassiale, verticale o orizzontale. Per mezzo dell'accessorio sdoppiatore è possibile l'utilizzo anche dei condotti separati.

In caso d'installazione di condotti di scarico e di aspirazione non forniti da BAXI S.p.A. è necessario che gli stessi siano certificati per il tipo di utilizzo ed abbiano una perdita di carico massima di 100 Pa.

Avvertenze per le seguenti tipologie d'installazione:

- C₁₃, C₃₃** I terminali per lo scarico sdoppiato devono essere previsti all'interno di un quadrato di 50 cm di lato. Istruzioni dettagliate sono presenti assieme ai singoli accessori
- C₅₃** I terminali per l'aspirazione dell'aria comburente e per l'evacuazione dei prodotti della combustione non devono essere previsti su muri opposti dell'edificio.
- C₆₃** la massima perdita di carico dei condotti non deve superare i 100 Pa. I condotti devono essere certificati per l'uso specifico e per una temperatura superiore ai 100°C. Il terminale camino utilizzato deve essere certificato secondo la Norma EN 1856-1.
- C₄₃, C₈₃** Il camino o canna fumaria utilizzata deve essere idonea all'uso.

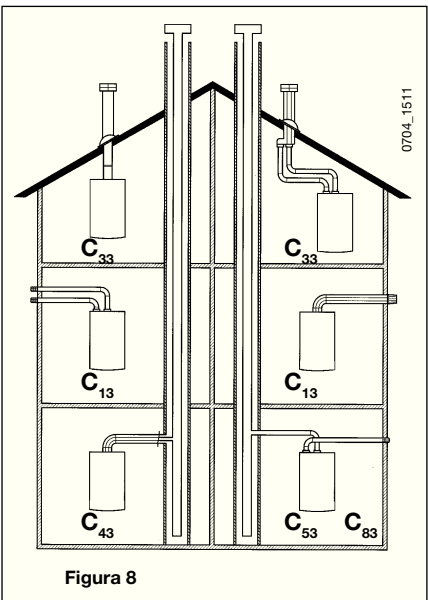


Figura 8

AVVERTENZA

Al fine di garantire una maggior sicurezza di funzionamento è necessario che i condotti di scarico fumi siano ben fissati al muro mediante apposite staffe di fissaggio.

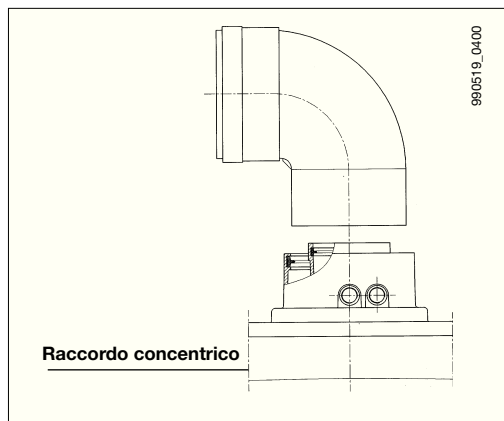
... CONDOTTO DI SCARICO - ASPIRAZIONE COASSIALE (CONCENTRICO)

Questo tipo di condotto permette lo scarico dei combustibili e l'aspirazione dell'aria comburente sia all'esterno dell'edificio, sia in canne fumarie di tipo LAS.

La curva coassiale a 90° permette di collegare la caldaia ai condotti di scarico-aspirazione in qualsiasi direzione grazie alla possibilità di rotazione a 360°. Essa può essere utilizzata anche come curva supplementare in abbinamento al condotto coassiale o alla curva a 45°.

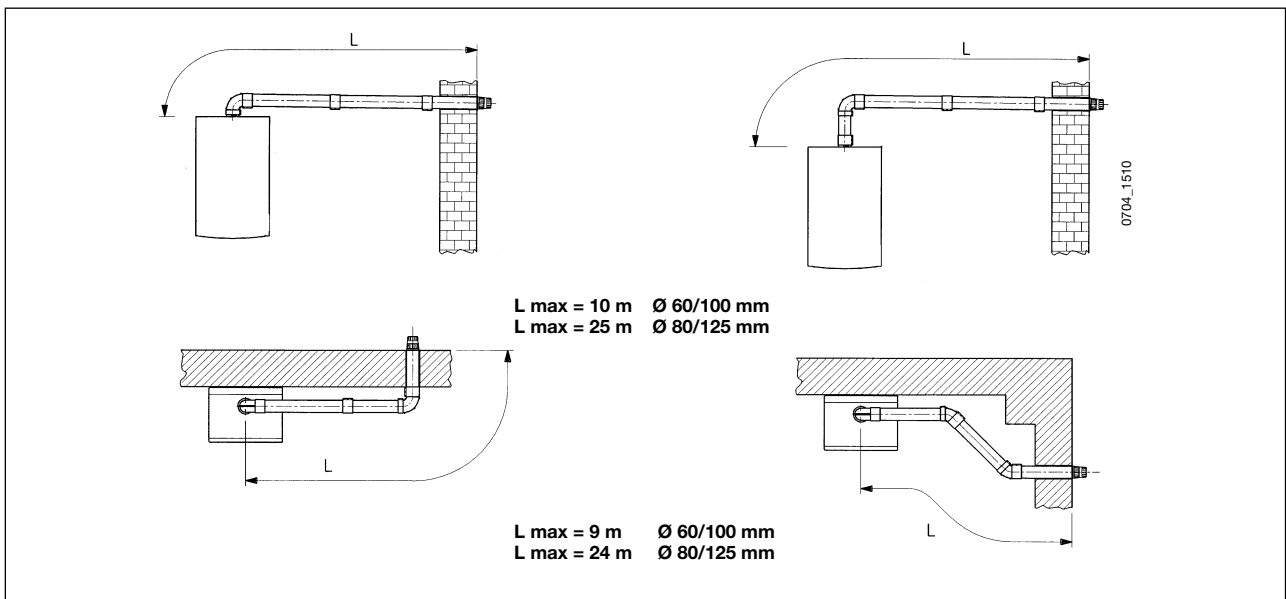
In caso di scarico all'esterno il condotto scarico-aspirazione deve fuoriuscire dalla parete per almeno 18 mm per permettere il posizionamento del rosone in alluminio e la sua sigillatura onde evitare le infiltrazioni d'acqua.

La pendenza minima verso la caldaia di tali condotti deve essere di 1 cm per metro di lunghezza.

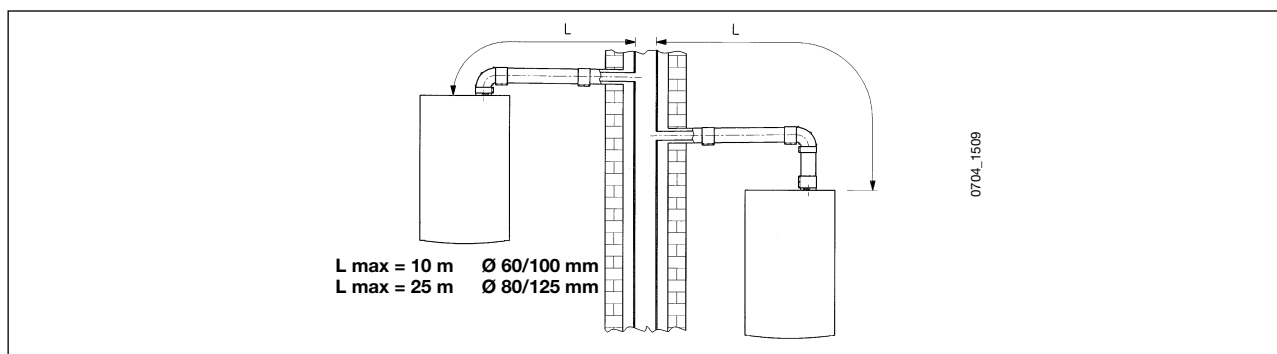


L'inserimento di una curva a 90° riduce la lunghezza totale del condotto di 1 metro.
L'inserimento di una curva a 45° riduce la lunghezza totale del condotto di 0,5 metri.

15.1 ESEMPI D'INSTALLAZIONE CON CONDOTTI ORIZZONTALI

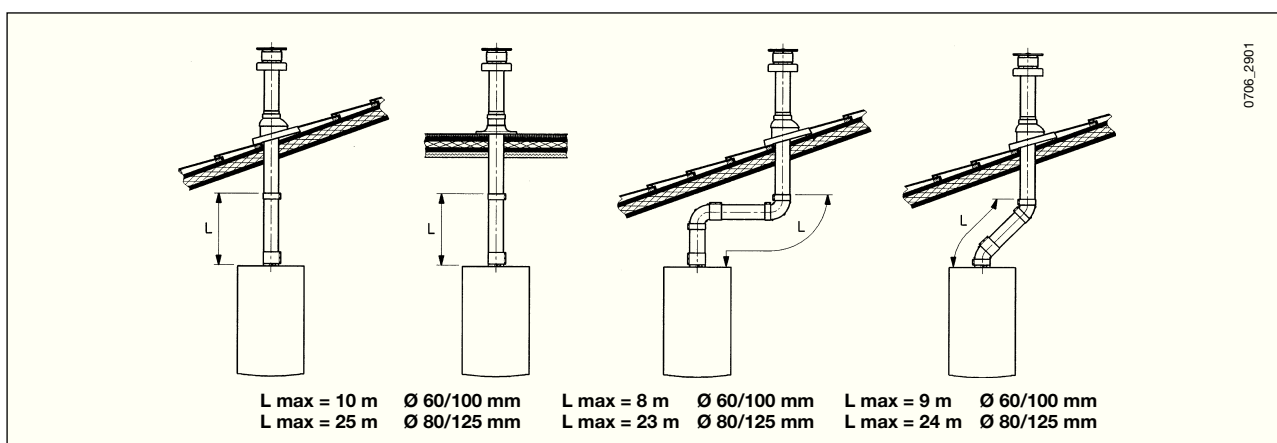


15.2 ESEMPI D'INSTALLAZIONE CON CANNE FUMARIE DI TIPO LAS



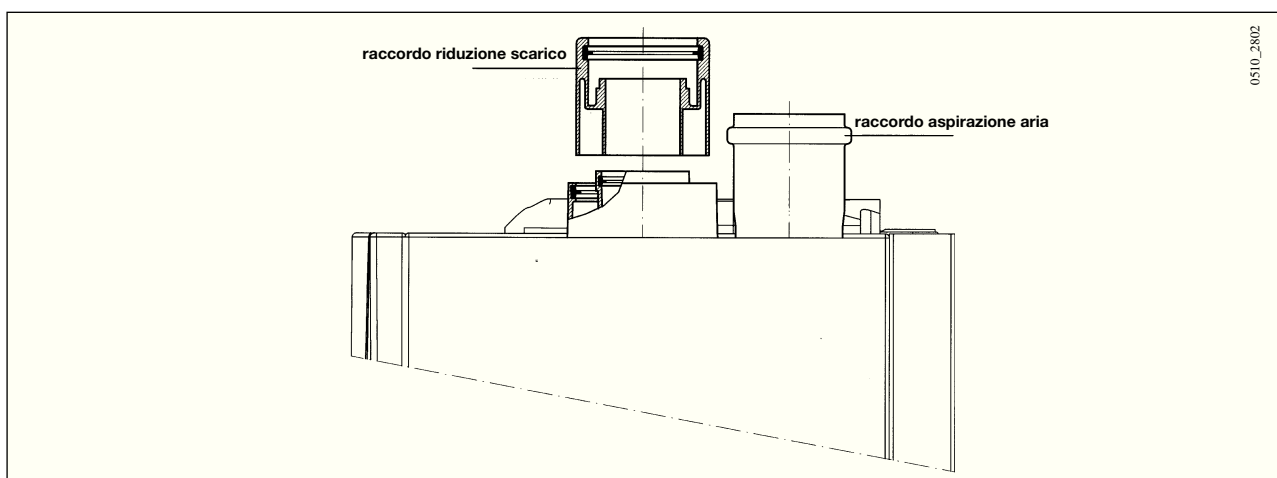
15.3 ESEMPI D'INSTALLAZIONE CON CONDOTTI VERTICALI

L'installazione può essere eseguita sia con tetto inclinato che con tetto piano utilizzando l'accessorio camino e l'apposita tegola con guaina disponibile a richiesta.

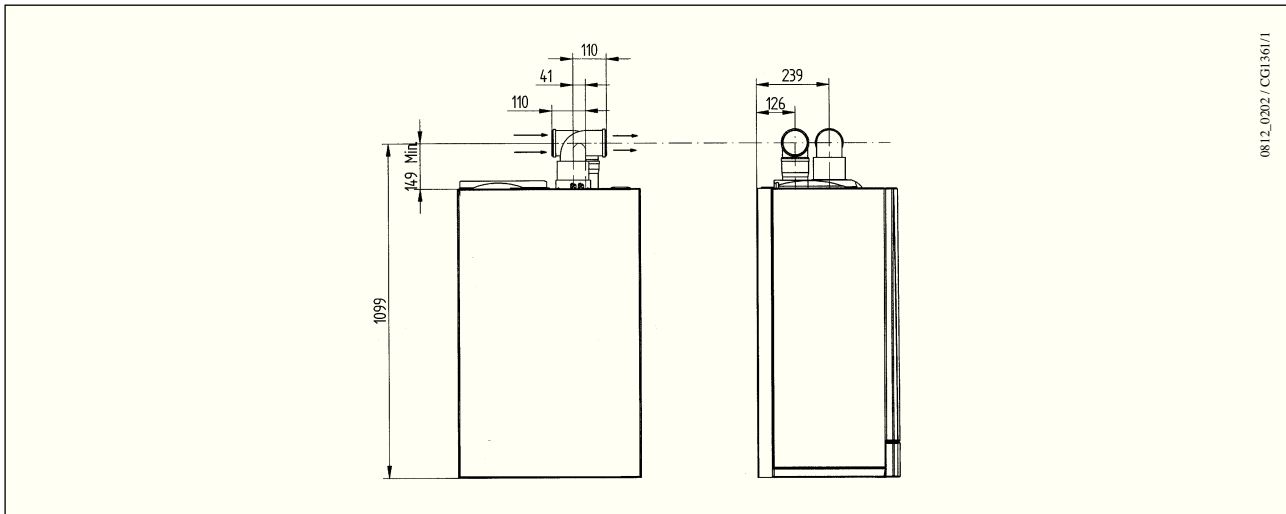


... CONDOTTI DI SCARICO-ASPIRAZIONE SEPARATI

Questo tipo di condotto permette lo scarico dei combustivi sia all'esterno dell'edificio, sia in canne fumarie singole. L'aspirazione dell'aria comburente può essere effettuata in zone diverse rispetto a quelle dello scarico. L'accessorio sdoppiatore è costituito da un raccordo riduzione scarico (100/80) e da un raccordo aspirazione aria. La guarnizione e le viti del raccordo aspirazione aria da utilizzare sono quelle tolte in precedenza dal tappo.



La curva a 90° permette di collegare la caldaia ai condotti di scarico e di aspirazione in qualsiasi direzione grazie alla possibilità di rotazione a 360°. Essa può essere utilizzata anche come curva supplementare in abbinamento al condotto o alla curva a 45°.

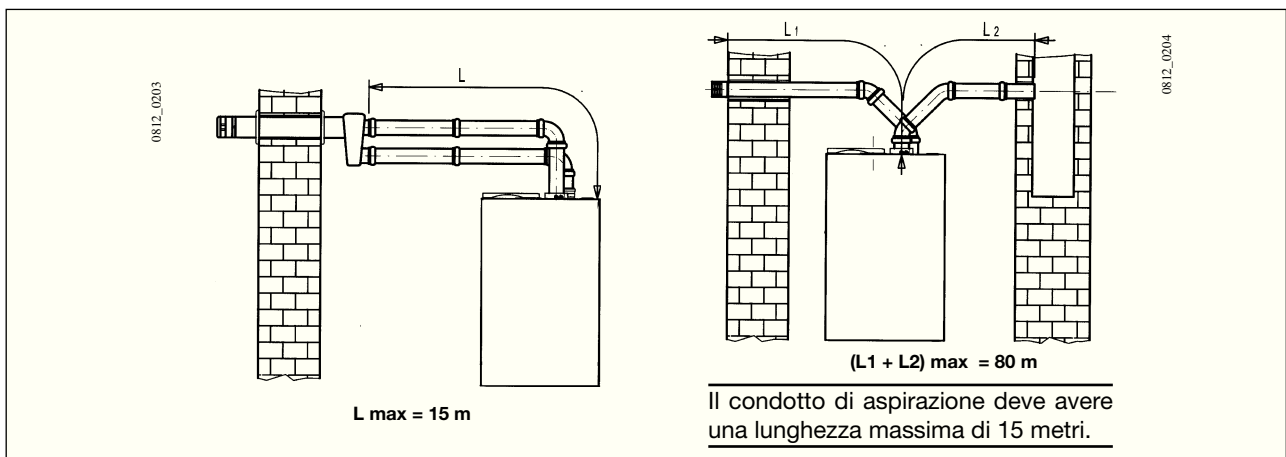


0812_0202 / CGI.361/1

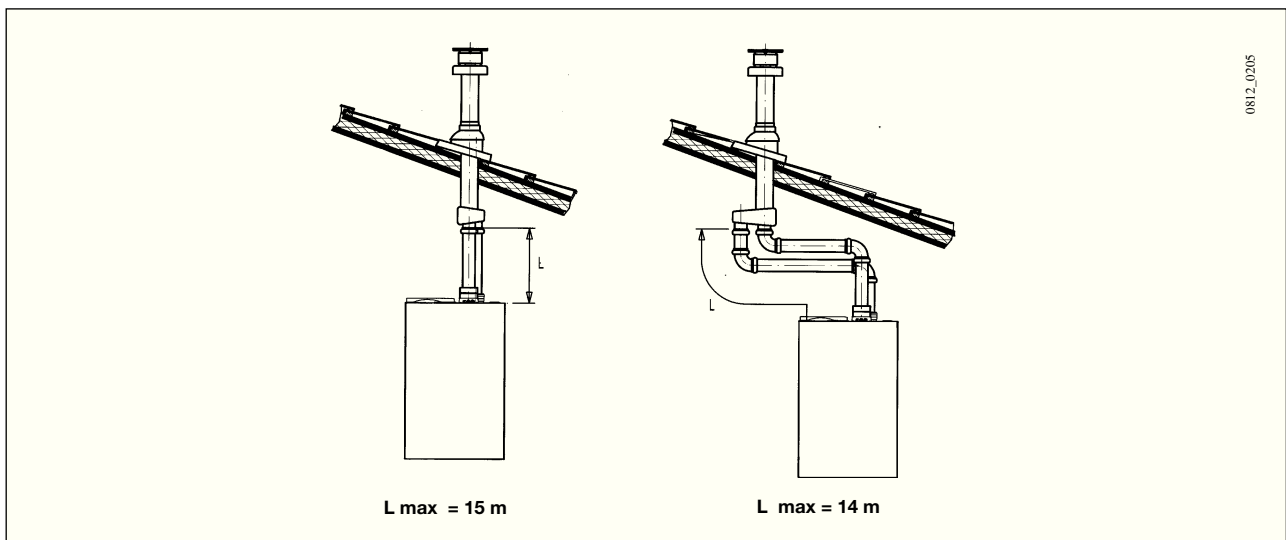
15.4 ESEMPI D'INSTALLAZIONE CON CONDOTTI SEPARATI ORIZZONTALI

IMPORTANTE - La pendenza minima, verso la caldaia, del condotto di scarico deve essere di **1 cm per metro** di lunghezza. Assicurarsi che i condotti di scarico ed aspirazione dell'aria siano ben fissati alle pareti.

Il condotto singolo per scarico combustivi deve essere opportunamente coibentato, nei punti dove lo stesso viene in contatto con le pareti dell'abitazione, con un adeguato isolamento (esempio materassino in lana di vetro).
Per istruzioni più dettagliate sulle modalità di montaggio degli accessori vedere le notizie tecniche che accompagnano gli accessori stessi.



15.5 ESEMPI D'INSTALLAZIONE CON CONDOTTI SEPARATI VERTICALI



16. ALLACCIAMENTO ELETTRICO

AVVERTENZA

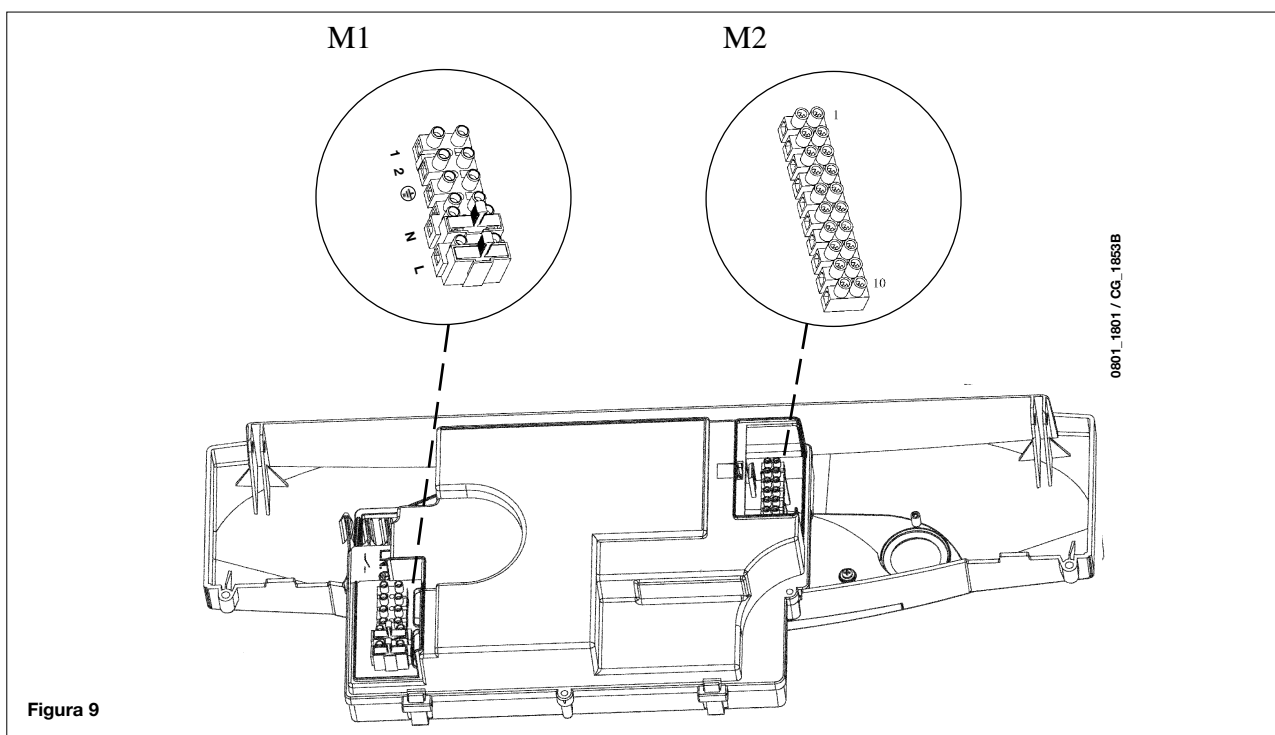
Prima di aprire il cruscotto, assicurarsi di avere tolto l'alimentazione elettrica alla caldaia.

La sicurezza elettrica dell'apparecchio è raggiunta soltanto quando lo stesso è correttamente collegato ad un efficace impianto di messa a terra, eseguito come previsto dalle vigenti Norme di sicurezza sugli impianti (DM 22 gennaio 2008, n.37).

La caldaia va collegata elettricamente ad una rete di alimentazione 230 V monofase + terra mediante il cavo a tre fili in dotazione rispettando la polarità Linea-Neutro.

L'allacciamento dev'essere effettuato tramite un interruttore bipolare con apertura dei contatti di almeno 3 mm.

In casi di sostituzione del cavo di alimentazione dev'essere utilizzato un cavo armonizzato "HAR H05 VV-F" 3x0,75 mm² con diametro massimo di 8 mm. I fusibili, del tipo rapido da 2A, sono incorporati nella morsettiera di alimentazione (estrarre il portafusibile (colore nero) per il controllo e/o la sostituzione.)



AVVERTENZA

In caso l'apparecchio sia collegato direttamente ad un impianto a pavimento deve essere previsto, a cura dell'installatore, un termostato di protezione per la salvaguardia di quest'ultimo contro le sovratemperature.

16.1 DESCRIZIONE DEI COLLEGAMENTI ELETTRICI ALLA CALDAIA

Ruotare verso il basso la scatola comandi ed accedere alle morsettiere M1 e M2 destinate ai collegamenti elettrici togliendo i due coperchi di protezione.

Morsettiera M1:

Morsetti 1-2 "TA" collegamento termostato ambiente.

Morsettiera M2:

Morsetti 1-2 collegamento del regolatore climatico AVS 77. Non è necessario rispettare la polarità dei collegamenti. Leggere le istruzioni che accompagnano questo accessorio per la corretta installazione e programmazione.

Morsetti 3-4: collegamento sonda esterna SIEMENS modello QAC34 fornita come accessorio. Leggere le istruzioni che accompagnano questo accessorio per la corretta installazione.

Morsetti 5-6: collegamento sonda di precedenza sanitario, fornita come accessorio, per il collegamento delle caldaie, versione monotermiche, ad un bollitore esterno.

Morsetto 7: Libero.

Morsetti 8-9-10: alimentazione valvola di zona (figura 14).

17. INSTALLAZIONE DEL REGOLATORE CLIMATICO AVS 77

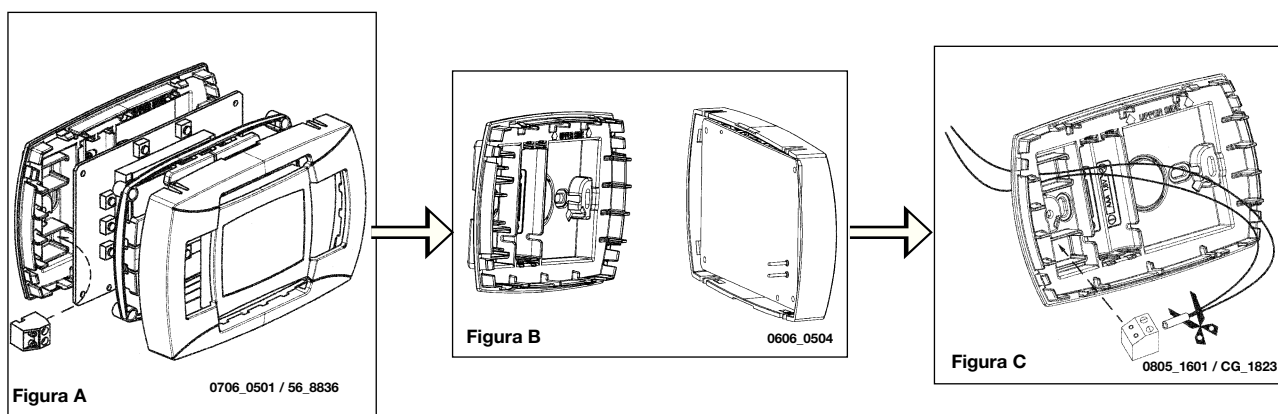
Per collegare il regolatore climatico agire come di seguito descritto:

- Aprire il regolatore climatico (non ci sono viti) facendo leva con le mani;
- Collegare i due cavetti provenienti dalla morsetteria **M2** di caldaia (figura 11) come illustrato nella figura C.

AVVERTENZA

il regolatore climatico è in BASSA TENSIONE. Non deve essere collegato alla rete elettrica 230 V. Per il collegamento elettrico, vedere i paragrafi 16.1 e 31.

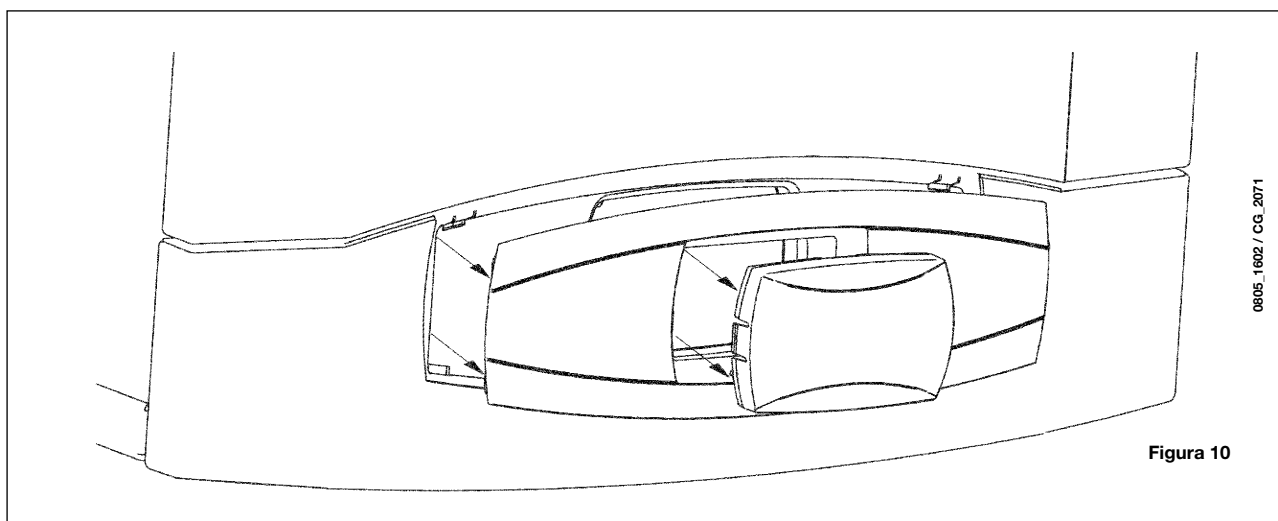
Il regolatore climatico può essere installato direttamente in caldaia oppure a parete.



17.1 INSTALLAZIONE DEL REGOLATORE CLIMATICO SUL PANNELLO FRONTALE DELLA CALDAIA

Per posizionare il regolatore climatico all'interno del cruscotto del pannello frontale della caldaia di figura 10, agire come di seguito riportato:

1. Rimuovere la mascherina dal pannello frontale della caldaia facendo leva con le mani come illustrato in figura 10;
2. Rimuovere il coperchio dalla mascherina quindi riposizionarla sul pannello frontale;
3. Tagliare i due cavetti di colore rosso e collegarli come illustrato in figura C.
4. inserire il regolatore climatico all'interno dell'apposito alloggiamento sul cruscotto del pannello frontale senza applicare una forza eccessiva.



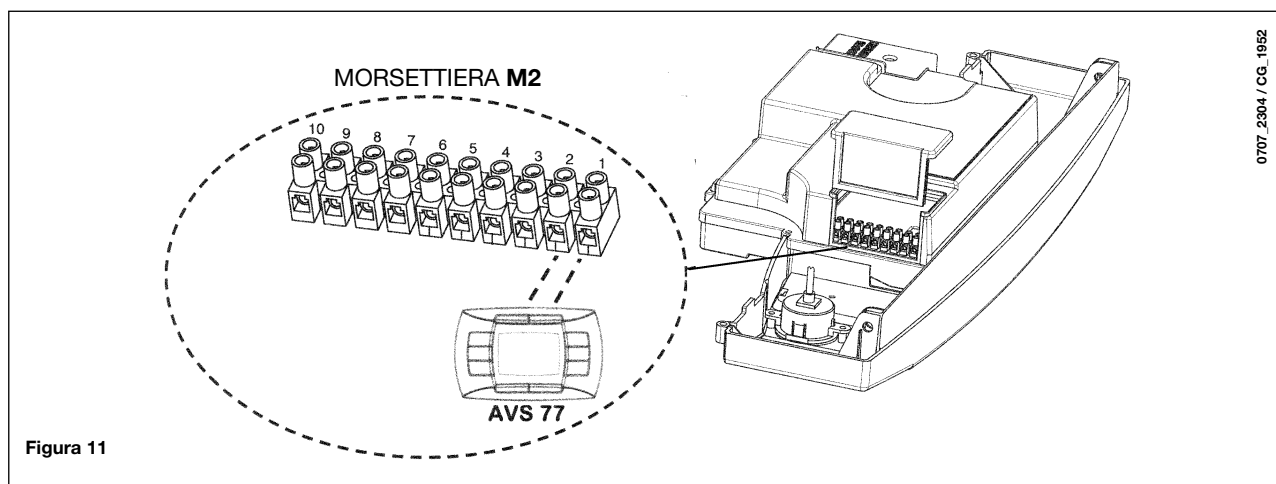
IMPOSTAZIONE PARAMETRI

- impostare il parametro **"AMBON"** al valore 0, come descritto al paragrafo 28;
- impostare il parametro **555.4=1** come descritto al paragrafo 20.

17.2 INSTALLAZIONE DEL REGOLATORE CLIMATICO A PARETE

Per montare il regolatore climatico a parete, agire come di seguito riportato:

1. Ruotare verso il basso la scatola comandi ed accedere alle morsettiere M1 e M2 destinate ai collegamenti elettrici togliendo il coperchio di protezione come illustrato nella figura 11;
2. accedere alla morsettiere **M2** come illustrato nella figura sottostante;
3. collegare i due cavetti provenienti dal regolatore climatico ai morsetti 1 e 2;
4. collegare il regolatore climatico come illustrato nella figura C del paragrafo 17.



IMPORTANTE: Dopo avere installato il regolatore climatico, dare tensione all'apparecchio e assicurarsi che il regolatore climatico funzioni correttamente.

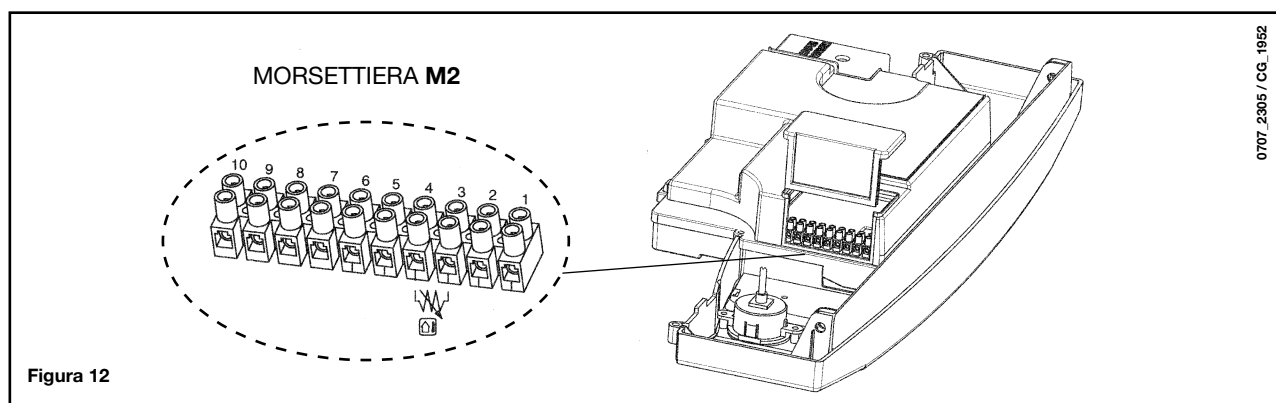
17.3 COLLEGAMENTO DEL TERMOSTATO AMBIENTE

(Vedere DPR 26 Agosto 1993 n° 412)



- accedere alla morsettiere di alimentazione **M1** (figura 9);
- collegare i terminali del termostato ambiente sui morsetti (1) e (2);
- alimentare elettricamente la caldaia;

18. COLLEGAMENTO DELLA SONDA ESTERNA

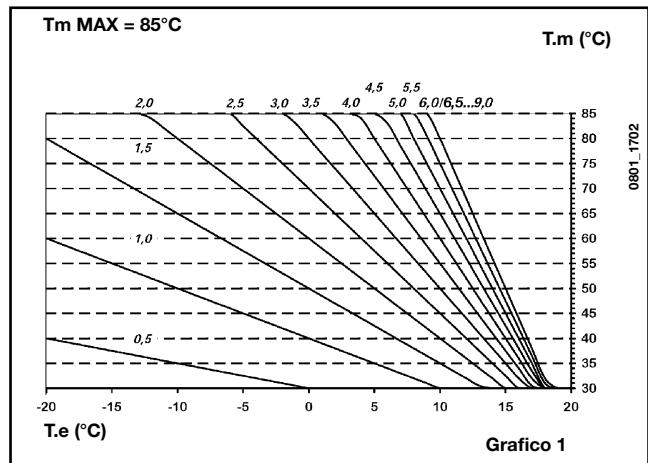
La caldaia è predisposta per il collegamento di una sonda esterna fornita come accessorio.
Per il collegamento vedere la figura sottostante (terminali 3-4) oltre alle istruzioni fornite con la sonda stessa.



Con sonda esterna collegata è possibile effettuare la regolazione della temperatura di mandata riscaldamento in due modi differenti.

- Nel caso in cui il regolatore climatico sia installato in caldaia (paragrafo 17.1), la regolazione della temperatura di mandata riscaldamento dipende dalla curva **K REG** (grafico 1) e dalla temperatura **(COMF)** impostata manualmente agendo sui tasti +/- .
- Nel caso in cui il regolatore climatico sia installato a parete (paragrafo 17.2), la regolazione della temperatura di mandata riscaldamento dipende dalla curva **K REG** (grafico 1), dal coefficiente **"KORR"** (influenza temperatura ambiente - paragrafo 28) e dalla temperatura **(TAMB)** impostata manualmente agendo sui tasti +/- .

Curve K REG (del regolatore climatico AVS 77)



Tm = Temperatura mandata
Te = Temperatura esterna

Il funzionamento della zona gestita dal regolatore climatico AVS 77 è indipendente dalla zona o dalle zone controllate dai termostati ambiente collegati alla caldaia.

Sono previsti due modi diversi di funzionamento delle zone **NON** gestite dall'AVS 77, senza la sonda esterna (caso 1) e con sonda esterna (caso 2).

CASO 1

Installazione senza sonda esterna:

Per impostare la temperatura (setpoint) di mandata dell'acqua di riscaldamento delle zone non controllate dall'AVS 77 è possibile agire nel seguente modo:

- impostare la temperatura di mandata prevista per le zone non controllate dall'AVS 77 mediante il parametro **"CH2SF"** (paragrafo 28).

NOTA: in caso di richiesta contemporanea, da parte della zona principale, controllata dall'AVS 77, e di una delle altre zone, la temperatura di mandata è quella massima tra quella elaborata dall'AVS 77 e quella elaborata dalla scheda elettronica di caldaia.

CASO 2

Installazione con sonda esterna

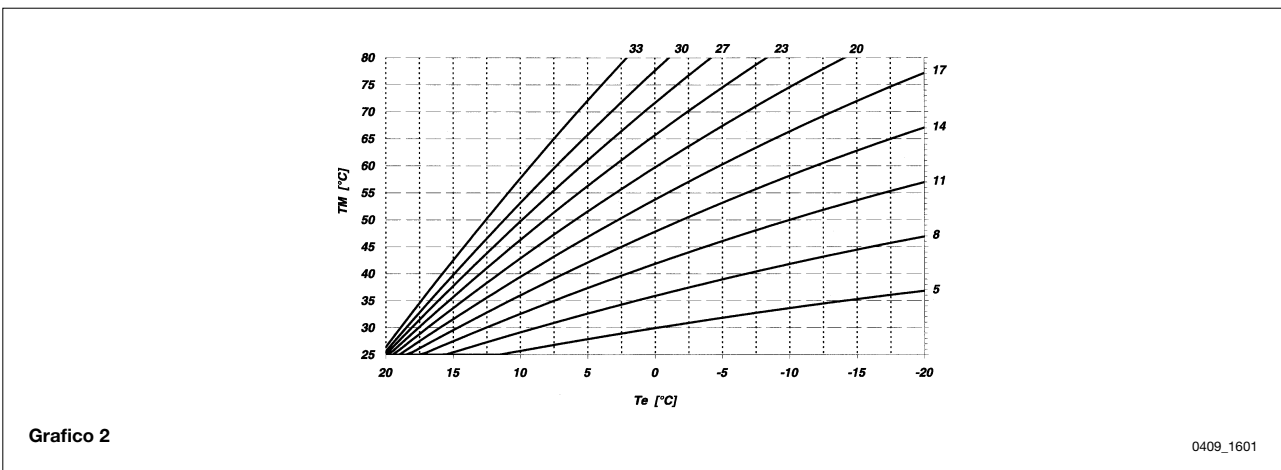
Per impostare la curva Kt delle zone non controllate dall'AVS 77 agire come di seguito descritto:

La scelta della curva climatica **"Kt"** deve essere effettuata, dal Servizio Assistenza autorizzato, mediante il regolatore climatico AVS 77 modificando il parametro 532, come descritto al paragrafo 20.

La regolazione della temperatura di mandata riscaldamento è calcolata sulla base del valore impostato al parametro **"CH2SR"** (paragrafo 28).

Nel grafico 2 sono rappresentate le curve disponibili.

curve "Kt" (della scheda elettronica)



Tm = Temperatura mandata
Te = Temperatura esterna

19. COLLEGAMENTO ELETTRICO AD UN IMPIANTO A ZONE

L'apparecchio è predisposto per il collegamento elettrico ad un impianto a zone. Il regolatore climatico AVS 77 può essere utilizzato come termostato ambiente di una zona, mentre è possibile utilizzare normali termostati ambiente per il controllo delle restanti zone (per accedere alla morsettiere, vedere il paragrafo 16).

Lo schema di collegamento è rappresentato nella figura 14.

Il regolatore climatico AVS 77 elabora la temperatura di mandata riscaldamento in caso di richiesta di calore della zona dove è previsto il regolatore climatico stesso.

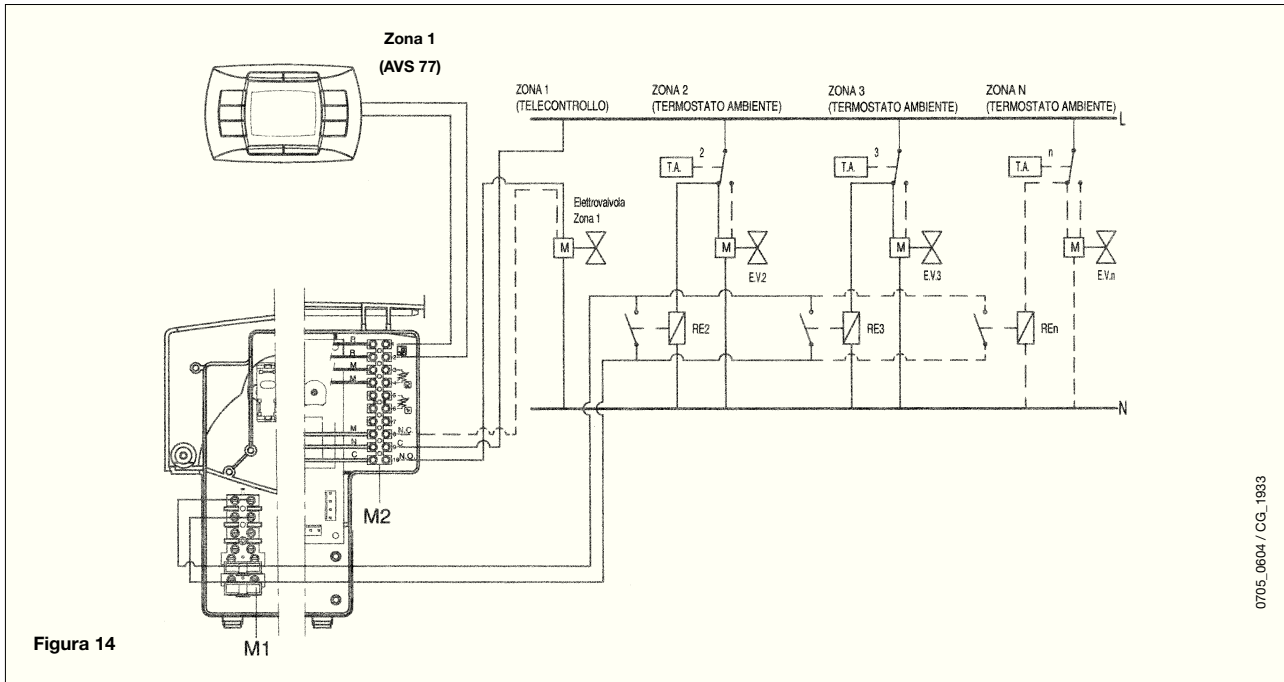


Figura 14

20. PROGRAMMAZIONE PARAMETRI DI SCHEDA MEDIANTE REGOLATORE CLIMATICO AVS 77

Per impostare i parametri di caldaia agire nel modo seguente:

- premere per almeno tre secondi il tasto **IP**;
- premere e mantenere premuto il tasto e successivamente premere il tasto (vedere figura 15).

Quando la funzione è attiva sul display appare la scritta "OF 725" seguita dalla versione software della scheda LMU34.

Per modificare i parametri di caldaia agire nel modo seguente:

- Premere contemporaneamente per 3 secondi i due tasti **+/-** ;
- (a questo punto si accede alla lista dei parametri, il display visualizza la scritta **OF 504** che si alterna al valore del parametro stesso).
- agire sui tasti **+/-** per scorrere i parametri (vedere tabella che segue);
- agire sui tasti **+/-** per modificare il singolo parametro;
- per confermare il parametro modificato e tornare alla lista parametri premere **OK**;
- per uscire premere il tasto **IP**.

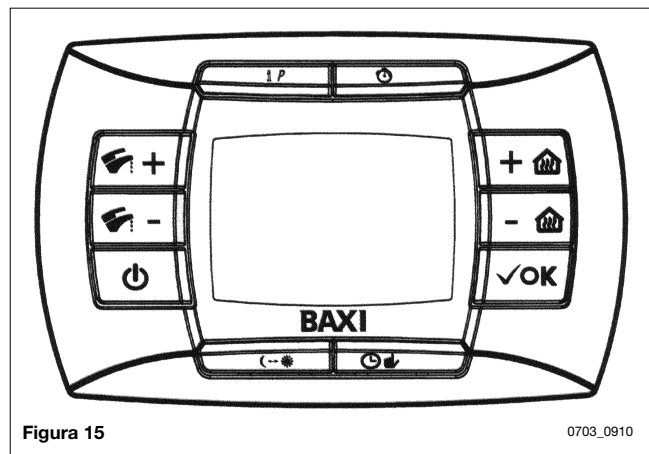


Tabella riassuntiva parametri modificabili con regolatore climatico AVS 77

Parametri	Descrizione parametri	Default
504	Massima temperatura di mandata riscaldamento (°C)	80
516	Cambio automatico Estate-Inverno	30
532	Pendenza curva "kt" di riscaldamento	15
534	Compensazione della temperatura ambiente	0
536	Velocità massima (n° giri/min - rpm) del ventilatore in riscaldamento (potenza max. in riscaldamento)	*
541	PWM (%) max. in riscaldamento	*
544	Tempo (s) di post circolazione pompa	180
545	Tempo minimo (s) di pausa del bruciatore in fase diriscaldamento	180
555.0	Impostazione funzione spazzacamino: 1: abilitata 0: disabilitata	0
555.1	Impostazione funzione antilegionella: 1: abilitata 0: disabilitata	1
555.2	Impostazione dispositivo idraulico	1
555.3	NON UTILIZZATO	-
555.4	Impostazione regolatore climatico AVS 77 1: la temperatura di mandata è controllata dall'AVS 77, la richiesta di calore è gestita dal TA di caldaia 0: la temperatura di mandata e la richiesta di calore sono gestite indipendentemente dall'AVS 77 o dal TA.	0
555.5...555.7	NON UTILIZZATI	0
608	Settaggio del valore di PWM (%) : potenza d'accensione	*
609	Settaggio del valore di PWM (%) : potenza minima	*
610	Settaggio del valore di PWM (%) : potenza massima	*
611	Settaggio del n° di giri/min (rpm): potenza d'accensione	*
612	Settaggio del n° di giri/min (rpm): potenza minima	*
613	Settaggio del n° di giri/min (rpm): potenza massima	*
614	Settaggio ingresso OT (AVS 77)	0
641	Impostazione tempo di post-ventilazione (s)	10
677	Regolazione potenza caldaia max (100%) - min (0%) durante la funzione taratura	0
651	Tipologia caldaia (impostazione circuito idraulico)	5

* **Questi parametri sono differenti a seconda del modello di caldaia installata. Vedere le istruzioni destinate al Service per l'elenco completo dei parametri e delle impostazioni.**

21. MODALITÀ DI CAMBIO GAS

Per eseguire la taratura della valvola del gas, attivare la funzione taratura come descritto al paragrafo 21.1 ed eseguire le operazioni di seguito riportate:

1) Taratura della portata termica massima.

Verificare che la CO₂ misurata sul condotto di scarico, con caldaia funzionante alla massima portata termica, sia quella riportata nella tabella 1. In caso contrario agire sulla vite di regolazione (V) presente sulla valvola gas. Ruotare la vite in senso orario per diminuire il tenore di CO₂ ed in senso antiorario per aumentarlo.

2) Taratura della portata termica ridotta.

Verificare che la CO₂ misurata sul condotto di scarico, con caldaia funzionante alla minima portata termica, sia quella riportata nella tabella 1. In caso contrario agire sulla vite di regolazione (K) presente sulla valvola gas. Ruotare la vite in senso orario per aumentare il tenore di CO₂ ed in senso antiorario per diminuirlo.

- Pi:** presa di pressione alimentazione gas
P out: presa di pressione gas al bruciatore
P: presa di pressione per la misura dell'OFFSET
Pi: ingresso segnale d'aria proveniente dal ventilatore
V: vite di regolazione della portata gas
K: vite di regolazione dell'OFFSET

IMPORTANTE: in caso di trasformazione per il funzionamento da gas metano a gas propano (GPL) prima di effettuare la taratura della valvola gas, come appena descritto, devono essere effettuate le seguenti operazioni:

- Ruotare la vite di regolazione (**V**) presente sulla valvola gas per un numero di giri completi pari a quelli riportati nella tabella 3;
- Impostare, mediante il regolatore climatico **AVS 77**, i parametri **608** e **611** relativi alla potenza di accensione come descritto al paragrafo 20. Nella tabella 3 sono riportati i valori da impostare.

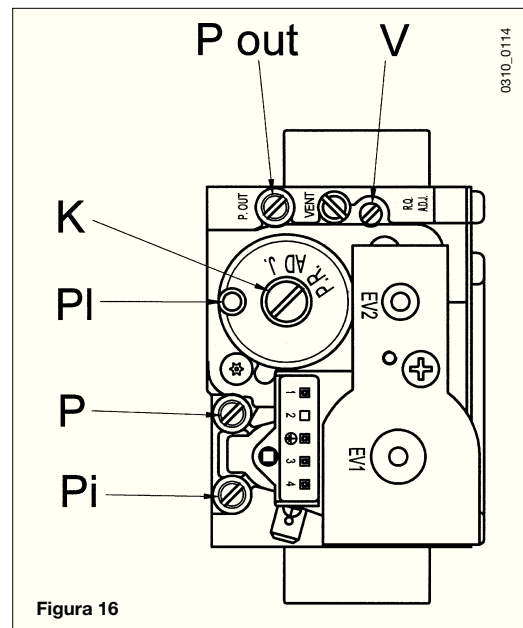


Figura 16

21.1 ATTIVAZIONE DELLA FUNZIONE TARATURA

AVVERTENZA

nel caso l'impianto di riscaldamento sia costituito da una unica zona in bassa temperatura, impostare il parametro "CHSL" = 45° come descritto al paragrafo 28.

Accedere alla programmazione della scheda elettronica come descritto al paragrafo 20.

- Scorrere la lista parametri e selezionare il parametro **OF 555.0**;
- impostare il parametro **OF 555.0 = 1** quindi premere il tasto **OK** (la funzione viene attivata);

Per impostare rapidamente il massimo o il minimo valore di potenza della caldaia, agire come di seguito descritto:

- Scorrere nuovamente la lista parametri e selezionare il parametro **OF 677**;
- Impostare il parametro **OF 677 = 100%** quindi premere il tasto **OK**;
(la caldaia si porterà rapidamente alla massima potenza)
- Impostare il parametro **OF 677 = 0%** quindi premere il tasto **OK**;
(la caldaia si porterà rapidamente alla minima potenza)
- tarare quindi la valvola del gas come descritto ai punti 1 e 2 del paragrafo 21.

NOTA: la funzione **TARATURA** ha una durata di 15 minuti, trascorso questo periodo di tempo la funzione termina automaticamente. Per uscire dalla funzione prima del tempo sopraccitato riportare il parametro OF 555.0 = 0 oppure togliere tensione alla caldaia.

AVVERTENZA

durante la funzione taratura, la valvola tre vie è commutata sul circuito di riscaldamento. Se non è possibile effettuare la taratura della valvola gas perché la caldaia spegne per sovra temperatura, agire nel modo seguente:

- uscire dalla funzione taratura;
- effettuare una richiesta in sanitario alla massima portata d'acqua;
- tarare la valvola gas alla massima potenza, come descritto al paragrafo 21.

Per tarare la valvola del gas alla **minima potenza**, attivare la funzione taratura, come descritto in questo capitolo.

TABELLA 1: COMBUSTIONE CO₂ E UGELLO GAS

NUVOLA 3 HT 240	G20 - 2H - 20 mbar	G31 - 3P - 37 mbar
CO ₂ portata termica max	8,7%	10%
CO ₂ portata termica min	8,4%	9,5%
CO max	< 250 ppm	< 250 ppm
Ugello gas	7,5 mm	7,5 mm

Tabella 1a

NUVOLA 3 HT 330	G20 - 2H - 20 mbar	G31 - 3P - 37 mbar
CO ₂ portata termica max	8,7%	10%
CO ₂ portata termica min	8,4%	9,8%
CO max	< 250 ppm	< 250 ppm
Ugello gas	12,0 mm	12,0 mm

Tabella 1b

TABELLA 2: CONSUMO POTENZA MAX E MIN

NUVOLA 3 HT 240

Consumo gas a 15 °C 1013 mbar	G20 - 2H - 20 mbar	G31 - 3P - 37 mbar
PCI	34.02 MJ/m ³	46.3 MJ/kg
Consumo a portata termica max	2.61 m ³ /h	1.92 kg/h
Consumo a portata termica min	0.43 m ³ /h	0.32 kg/h

Tabella 2a

NUVOLA 3 HT 330

Consumo gas a 15 °C 1013 mbar	G20 - 2H - 20 mbar	G31 - 3P - 37 mbar
PCI	34.02 MJ/m ³	46.3 MJ/kg
Consumo a portata termica max	3.59 m ³ /h	2.64 kg/h
Consumo a portata termica min	1.02 m ³ /h	0.75 kg/h

Tabella 2b

TABELLA 3: IMPOSTAZIONE PARAMETRI 608 E 611

Modello di caldaia	Giri della vite (V) in senso orario	Parametro 608 %		Parametro 611 rpm	
		Gas G20	Gas G31	Gas G20	Gas G31
NUVOLA 3 HT 240	2	50	35	4100	3500
NUVOLA 3 HT 330	3	50	35	4100	3500

Tabella 3

22. DISPOSITIVI DI REGOLAZIONE E SICUREZZA

La caldaia è costruita per soddisfare a tutte le prescrizioni delle Normative europee di riferimento, in particolare è dotata di:

- **Termostato di sicurezza**

Questo dispositivo, il cui sensore è posizionato sulla mandata del riscaldamento, interrompe l'afflusso del gas al bruciatore in caso di surriscaldamento dell'acqua contenuta nel circuito primario.

Per riavere subito una nuova accensione, dopo aver rimosso la causa dell'intervento, vedere paragrafo 9.1.

E' vietato mettere fuori servizio questo dispositivo di sicurezza

- **Termostato fumi (figura 5)**

Questo dispositivo, posizionato sul condotto di evacuazione dei fumi all'interno della caldaia, interrompe l'afflusso di gas al bruciatore in caso di temperatura superiore ai 90 °C. Premere il pulsante di ripristino, posizionato sul termostato stesso, dopo aver appurato le cause d'intervento, quindi premere il pulsante di reset presente sul pannello comandi della caldaia (vedere paragrafo 9.1).

NB) *l'operazione di ripristino di cui sopra è possibile solo se la temperatura è < 90°C (figura 5).*

E' vietato mettere fuori servizio questo dispositivo di sicurezza

- **Rivelatore a ionizzazione di fiamma**

L'elettrodo di rivelazione garantisce la sicurezza in caso di mancanza gas o interaccensione incompleta del bruciatore principale.

In queste condizioni la caldaia va in blocco.

Per ristabilire le normali condizioni di funzionamento, vedere paragrafo 9.1.

- **Pressostato idraulico**

Questo dispositivo permette l'accensione del bruciatore principale solamente se la pressione dell'impianto è superiore a 0,5 bar.

- **Postcircolazione pompa**

La postcircolazione della pompa, ottenuta elettronicamente, ha una durata di 3 minuti e viene attivata, nella funzione riscaldamento, dopo lo spegnimento del bruciatore principale per l'intervento del termostato ambiente.

- **Dispositivo antigelo**

La gestione elettronica della caldaia è provvista di una funzione "antigelo" in riscaldamento ed in sanitario che con temperatura di mandata impianto inferiore ai 5 °C fa funzionare il bruciatore fino al raggiungimento in mandata di un valore pari a 30 °C.

Tale funzione è operativa se la caldaia è alimentata elettricamente, se c'è gas e se la pressione dell'impianto è quella prescritta.

- **Antibloccaggio pompa**

In caso di mancanza di richiesta di calore, in riscaldamento e/o in sanitario, per un tempo di 24 ore consecutive la pompa si mette in funzione automaticamente per 10 secondi.

- **Antibloccaggio valvola a tre vie**

In caso di mancanza di richiesta calore in riscaldamento per un tempo di 24 ore la valvola a tre vie effettua una commutazione completa.

- **Valvola di sicurezza idraulica (circuito di riscaldamento)**

Questo dispositivo, tarato a 3 bar, è a servizio del circuito di riscaldamento.

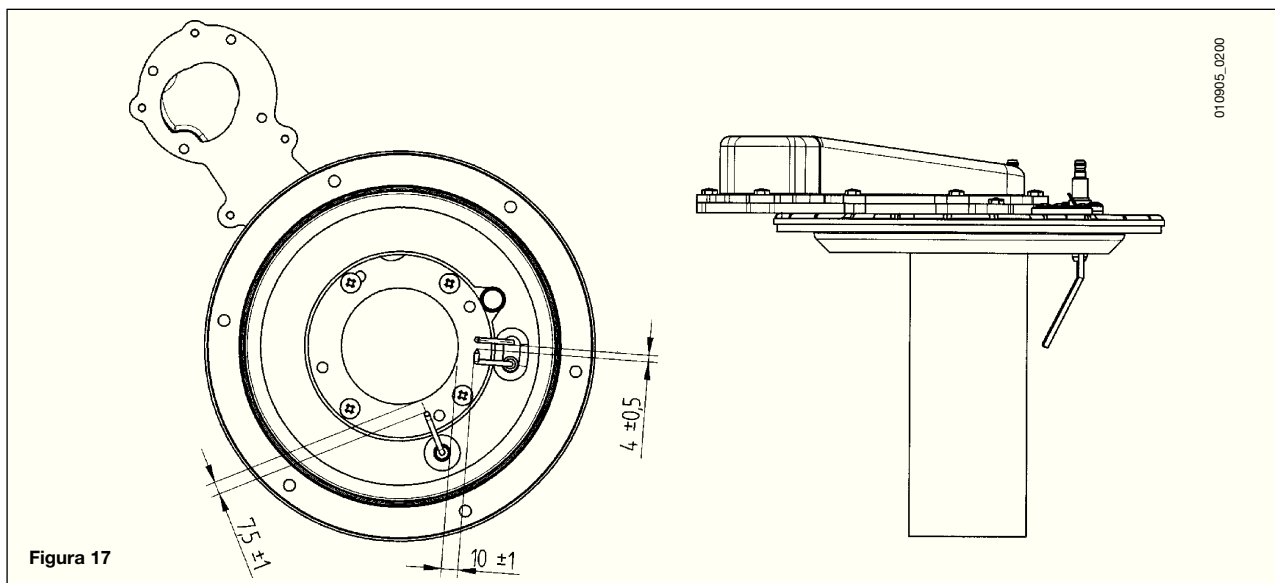
- **Pre-circolazione della pompa di riscaldamento**

In caso di richiesta di funzionamento in riscaldamento, l'apparecchio può effettuare una precircolazione della pompa prima di effettuare l'accensione del bruciatore. La durata di tale precircolazione dipende dalla temperatura di funzionamento e dalle condizioni d'installazione e varia da 0 ad alcuni minuti.

E' consigliabile raccordare la valvola di sicurezza ad uno scarico sifonato. E' vietato utilizzarla come mezzo di svuotamento del circuito di riscaldamento.

NOTA: *le funzioni relative ai dispositivi di regolazione e sicurezza sono operative se la caldaia è alimentata elettricamente ed il selettore 1 (figura 1) non è in posizione 0.*

23. POSIZIONAMENTO ELETTRODO DI ACCENSIONE E RIVELAZIONE DI FIAMMA



24. VERIFICA DEI PARAMETRI DI COMBUSTIONE

24.1 ATTIVAZIONE DELLA FUNZIONE SPAZZACAMINO

Accedere alla programmazione della scheda elettronica come descritto al paragrafo 21.

- Scorrere la lista parametri e selezionare il parametro **OF 555.0**;
- impostare il parametro **OF 555.0 = 1** quindi premere il tasto **OK**;

NOTA: la funzione **SPAZZACAMINO** ha una durata di 15 minuti, trascorso questo periodo di tempo la funzione termina automaticamente. Per uscire dalla funzione prima del tempo sopraccitato riportare il parametro OF 555.0 = 0 oppure togliere tensione alla caldaia.

Per la misura in opera del rendimento di combustione e dell'igienicità dei prodotti di combustione, come disposto dal DPR 26 Agosto 1993 n° 412, la caldaia è dotata di due prese situate sul raccordo concentrico e destinate a tale uso specifico.

Una presa è collegata al circuito scarico dei fumi mediante la quale è possibile rilevare l'igienicità dei prodotti della combustione ed il rendimento di combustione.

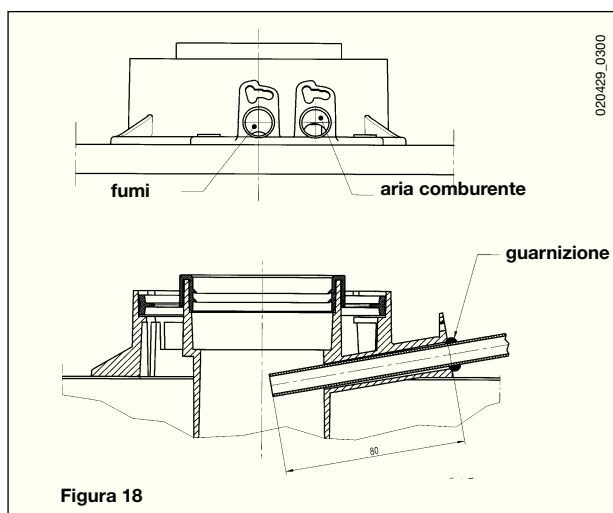
L'altra è collegata al circuito di aspirazione dell'aria comburente nella quale è possibile verificare l'eventuale ricircolo dei prodotti della combustione nel caso di condotti coassiali.

Nella presa collegata al circuito dei fumi possono essere rilevati i seguenti parametri:

- temperatura dei prodotti della combustione;
- concentrazione di ossigeno (O_2) od in alternativa di anidride carbonica (CO_2);
- concentrazione di ossido di carbonio (CO).

La temperatura dell'aria comburente deve essere rilevata nella presa collegata al circuito di aspirazione dell'aria presente sul raccordo concentrico.

IMPORTANTE: al termine delle verifiche chiudere le prese con gli appositi tappi.



25. CARATTERISTICHE PORTATA/PREVALENZA ALLA PLACCA

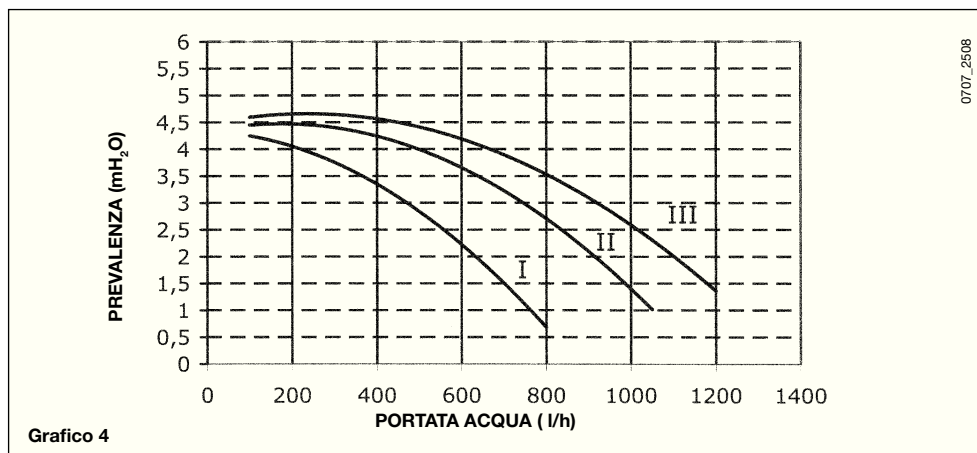
La pompa utilizzata è del tipo ad alta prevalenza adatta all'uso su qualsiasi tipo di impianto di riscaldamento mono o a due tubi. La valvola automatica sfogo aria incorporata nel corpo della pompa permette una rapida disaerazione dell'impianto di riscaldamento.

Il cambio della velocità è di tipo manuale con selettore previsto sul coperchio morsettiere della pompa.

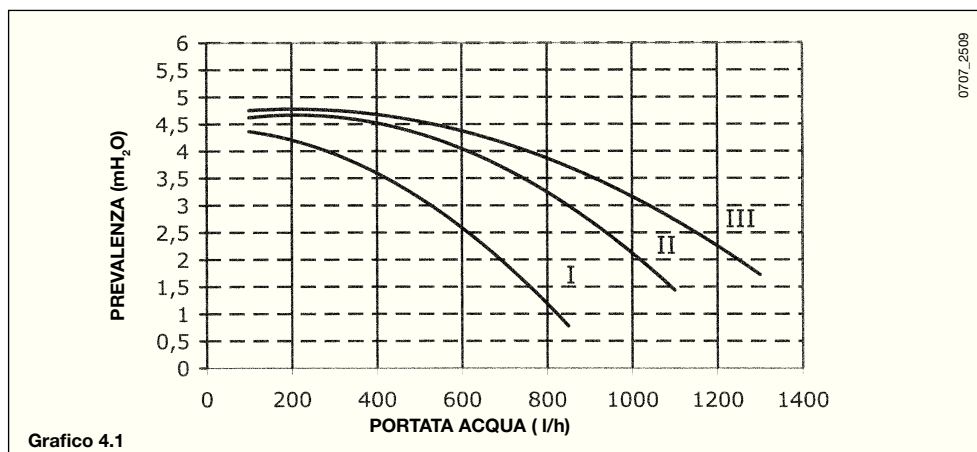
Il funzionamento alle velocità ridotte, deve essere verificato attentamente dall'installatore in funzione delle perdite di carico dell'impianto di riscaldamento.

Con portate acqua sotto i limiti fissati si aumenta il rischio di rumorosità dello scambiatore ed il conseguente danneggiamento dello stesso.

NUVOLA 3 COMFORT HT 240



NUVOLA 3 COMFORT HT 330



AVVERTENZA

per il corretto funzionamento della caldaia, la portata d'acqua minima del circuito di riscaldamento deve essere:

- NUVOLA 3 COMFORT HT 240 \geq 400 l/h;
- NUVOLA 3 COMFORT HT 330 \geq 600 l/h.

26. SVUOTAMENTO DELL'ACQUA CONTENUTA NEL BOLLITORE

Lo svuotamento dell'acqua contenuta nel bollitore può essere effettuato procedendo come di seguito descritto:

- chiudere il rubinetto entrata acqua sanitario;
- aprire un rubinetto utilizzatore;
- svitare la ghiera dell'apposito rubinetto di scarico (figura 19);
- svitare leggermente il dado presente sul tubo di uscita dell'acqua sanitaria dal bollitore.

27. MANUTENZIONE ANNUALE

Allo scopo di assicurare un'efficienza ottimale della caldaia è necessario effettuare annualmente i seguenti controlli:

- verifica dell'aspetto e della tenuta delle guarnizioni del circuito gas e del circuito di combustione;
- verifica dello stato e della corretta posizione degli elettrodi di accensione e rivelazione di fiamma;
- verifica dello stato del bruciatore ed il suo corretto fissaggio;
- verifica delle eventuali impurità presenti all'interno della camera di combustione.
Utilizzare allo scopo un aspirapolvere per la pulizia;
- verifica della corretta taratura della valvola gas;
- verifica della pressione dell'impianto di riscaldamento;
- verifica della pressione del vaso espansione;
- verifica che il ventilatore funzioni correttamente;
- verifica che i condotti di scarico e aspirazione non siano ostruiti;
- verifica delle eventuali impurità presenti all'interno del sifone, su caldaie predisposte;
- verifica dell'integrità dell'anodo di magnesio, dove presente, per le caldaie dotate di bollitore.

AVVERTENZE


Prima di effettuare qualsiasi intervento, assicurarsi che la caldaia non sia alimentata elettricamente.

Terminate le operazioni di manutenzione, riportare le manopole e/o i parametri di funzionamento della caldaia nelle posizioni originali.


28. VISUALIZZAZIONE PARAMETRI SUL DISPLAY

Per entrare nella modalità Informazioni ed Impostazioni Avanzate è necessario premere per almeno 3 secondi il tasto **IP**; l'ingresso nella modalità è segnalato dalla dicitura scorrevole **"INFO"**.

Per uscire è sufficiente premere brevemente il tasto **IP**.



Per scorrere le informazioni premere il tasto **OK**; quando le cifre grandi visualizzate lampeggiano è possibile modificare il valore agendo sui tasti +/- .

CIRCUITO DI RISCALDAMENTO


- **"CH SL"** Massimo valore di temperatura circuito riscaldamento, valore impostabile attraverso i tasti +/- .

AVVERTENZA

premendo il tasto  è possibile variare la scala dell'unità di misura da °C a °F.

- **"EXT T"** Temperatura esterna (con sonda esterna collegata).
- **"CH O>"** Temperatura acqua mandata circuito riscaldamento.
- **"CHFL"** valore di temperatura dell'acqua miscelata del circuito di riscaldamento visibile solo collegando il KIT di zona a bassa temperatura.
- **"CH SP"** Valore di temperatura acqua circuito di riscaldamento.
- **"CH MX"** Massimo valore di temperatura circuito riscaldamento (max. valore impostabile attraverso i tasti +/- .
- **"CH MN"** Minimo valore di temperatura circuito riscaldamento (min. valore impostabile attraverso i tasti +/- .
- **"CH2SR"** Valore di temperatura ambiente secondo circuito riscaldamento (5...30).
- **"CH2SF"** Valore di temperatura acqua secondo circuito di riscaldamento.




CIRCUITO SANITARIO





- **"HWO"** Temperatura acqua mandata circuito sanitario o bollitore.
- **"HWSP"** Valore di temperatura acqua circuito sanitario. Valore impostabile attraverso i tasti +/- .
- **"HWRD"** Valore di temperatura ridotto per il circuito sanitario.
- **"HW MX"** Massimo valore di temperatura circuito sanitario (valore di sola lettura)
- **"HW MN"** Minimo valore di temperatura circuito sanitario (valore di sola lettura)

INFORMAZIONI AVANZATE

- **"PWR %"** Livello potenza/modulazione di fiamma (in %).
- **"S FAN"** Velocità ventilatore (n° giri / min)
- **"T EXH"** Temperatura fumi


IMPOSTAZIONE PARAMETRI

- **"K REG"** Costante di regolazione (0,5...9,0) della temperatura di mandata riscaldamento (impostazione di fabbrica = 3 - Vedere Grafico 1).
Valore impostabile attraverso i tasti +/- . Un valore elevato comporta una temperatura di mandata più alta nel circuito di riscaldamento. Impostando un corretto valore della costante di regolazione **K REG**, al variare della temperatura esterna, la temperatura ambiente è mantenuta al valore impostato.
- **"BUILD"** Parametro dimensione edificio per regolazione (1..10 - impostazione di fabbrica 5). Valore impostabile attraverso i tasti +/- . Un valore elevato è associato ad un edificio / impianto di riscaldamento con elevata inerzia termica, viceversa un valore basso è associabile ad ambienti piccoli o impianti a piccola inerzia (termoconvettori).
- **"KORR"** Definisce l'influenza della temperatura ambiente sul setpoint impostato. I valori sono compresi tra 0 e 20. Aumentando questo valore aumenta l'influenza della temperatura ambiente.
- **"AMBON"** Abilitazione/disabilitazione della Sonda Ambiente del regolatore climatico AVS 77 (impostaz. di fabbrica = 1). Un valore pari a 1 indica l'abilitazione della sonda ambiente, un valore pari a 0 indica la disabilitazione. Con la funzione abilitata, il controllo delle temperature dei locali è funzione della temperatura di mandata caldaia scelta ("CH SL"). Premere i tasti +/-  per modificare tale valore.

- **“SDR”** Isteresi ambiente impostabile da 0.5 °C a 4 °C agendo sui tasti +/- .
- **“HW PR”** Abilitazione del programmatore sanitario (0-1-2). impostazione di fabbrica = 1.
0: Disabilitato
1: Sempre abilitato
2: Abilitato con programma settimanale sanitario (“HW PR” vedere paragrafo 3.7)
- **“OFFTR”** Correzione del valore della sonda ambiente visualizzato sul display (da -3°C a +3°C) - impostazione di fabbrica =0.
- **“OFFVI”** Modo di funzionamento del regolatore climatico dopo la correzione del valore di temperatura rilevato dalla sonda ambiente (parametro OFFTR) – impostazione di fabbrica =0.
0: Correzione del valore letto e regolazione della temperatura sul valore modificato
1: Solo correzione del valore letto, la regolazione della temperatura è fatta sul valore precedente la modifica
- **“L FCT”** Se uguale a 1 la funzione legionella è abilitata.
- **“LTIME”** Tempo di mantenimento della funzione dopo avere raggiunto il valore di temperatura **“LTEMP”**
- **“LTEMP”** Valore massimo di temperatura per la funzione antilegionella (60°C).
- **“COOL”** Abilitazione/disabilitazione controllo della temperatura ambiente in estate (impostazione di fabbrica =0). Impostando questo parametro = 1 si abilita la funzione e si aggiungono due nuovi stati di funzionamento della caldaia di cui al paragrafo 3.2:
ESTATE - SPENTO - INVERNO - SOLO RISCALDAMENTO - ESTATE+COOL - COOL
Per attivare la funzione premere ripetutamente il tasto  fino a quando sul display è visualizzato il simbolo  a destra dell'ora.
Lo scopo di questa funzione è quello di abilitare l'uso del regolatore climatico per poter comandare, in estate, l'accensione di un o più dispositivi di condizionamento esterni (per esempio condizionatori d'aria). In questo modo, la schedina relè di caldaia attiva l'impianto di condizionamento esterno quando la temperatura ambiente supera il valore di temperatura impostato sul regolatore climatico. Durante la richiesta di funzionamento in questa modalità, sul display il simbolo  lampeggia. Per il collegamento della schedina relè, vedere le istruzioni destinate al SERVICE.
- **“LMU34”** Se uguale a 1 abilita il controllo della versione software della scheda elettronica LMU34
- **“STBY”** Impostazione della modalità di STANDBY (vedere modi di funzionamento SPENTO/ESTATE al paragrafo 3.2) con impianto a due o più zone per la zona controllata dal termostato ambiente “TA”. Impostazione di fabbrica =0.
0: Nessuna modifica
1: I due setpoint di temperatura **“CH2SR”** (setpoint di temperatura ambiente circuito di riscaldamento delle n. zone controllate dal “TA”) e **“CH2SF”** (setpoint di temperatura dell'acqua del circuito di riscaldamento delle n. zone controllate dal “TA”) sono “forzati” al loro valore minimo, rispettivamente 5°C e 20°C. Tenere in considerazione che la pompa di caldaia è sempre in funzione finché permane la richiesta di calore da parte del “TA”.
- **“RMOD”** Abilitazione/Disabilitazione della modulazione della sonda ambiente. Valore di fabbrica = 1.
0: Disabilitato
1: Abilitato
- **CASO 1:** senza sonda esterna.
Il bruciatore modula sia sul valore di setpoint della temperature di mandata, sia sul valore di setpoint della temperature ambiente impostata. Più la temperatura ambiente si avvicina al valore di setpoint impostato più il valore di setpoint calcolato della temperatura di mandata si abbassa.

Per tutti gli altri casi vedere la tabella “AMBON” - “RMOD” che segue.

Tabella riassuntiva combinazione delle funzioni **AMBON-RMOD** e **EXT T** (sonda esterna)

AMBON	RMOD	EXT T	FUNZIONE DEI TASTI +/- 
0	-	non collegata	Regolazione della temperatura di mandata
0	-	collegata	Regolazione valore di temperatura comfort
1	1	non collegata	Regolazione della temperatura ambiente (temperatura di mandata modulante)
1	-	collegata	Regolazione della temperatura ambiente (temperatura di mandata modulante)
1	0	non collegata	Regolazione della temperatura ambiente (temperatura di mandata fissa)

29. SCHEMA FUNZIONALE

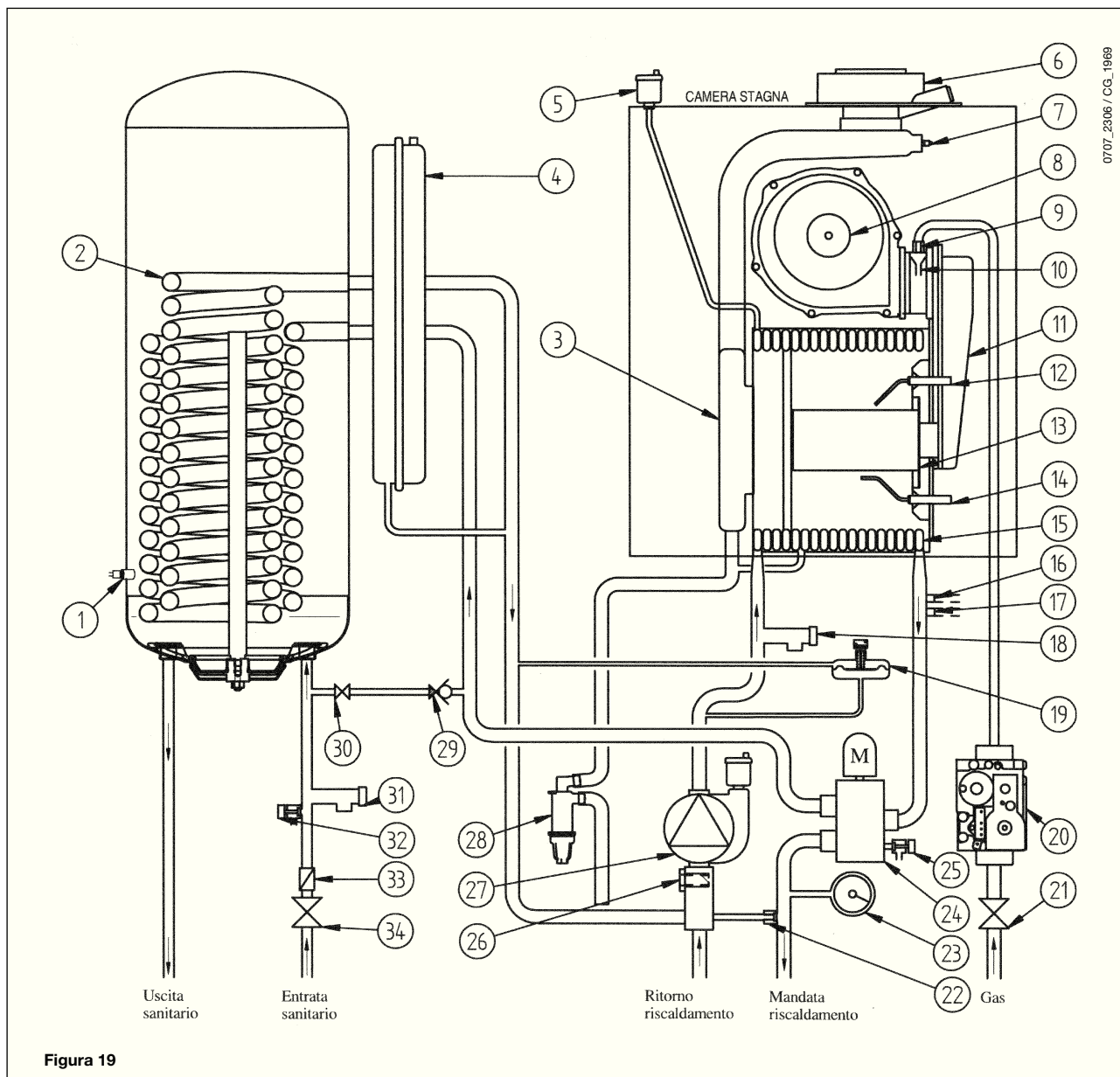


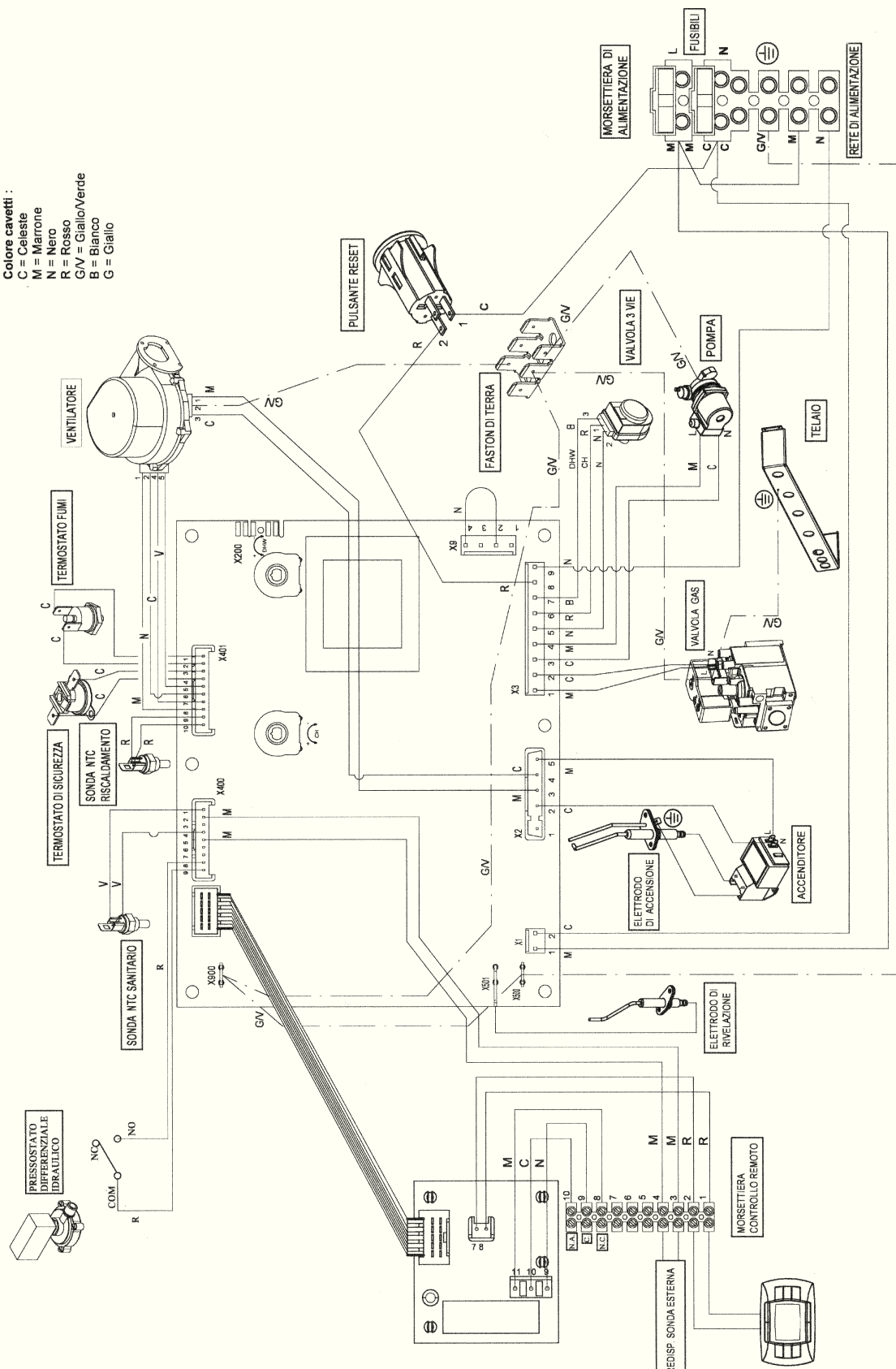
Figura 19

Legenda:

- | | |
|---------------------------------------|---|
| 1 sonda NTC unità boiler | 18 valvola di sicurezza riscaldamento 3 bar |
| 2 scambiatore sanitario | 19 pressostato differenziale idraulico |
| 3 collettore di scarico fumi | 20 valvola del gas |
| 4 vaso espansione | 21 rubinetto gas |
| 5 valvola automatica sfogo aria | 22 by-pass automatico |
| 6 raccordo coassiale | 23 manometro |
| 7 termostato fumi | 24 valvola a tre vie |
| 8 ventilatore | 25 rubinetto di scarico caldaia |
| 9 diaframma gas | 26 filtro ritorno riscaldamento |
| 10 mixer con venturi | 27 pompa con separatore d'aria |
| 11 collettore miscela aria/gas | 28 sifone drenaggio caldaia |
| 12 elettrodo di accensione | 29 valvola di non ritorno |
| 13 bruciatore | 30 rubinetto di caricamento caldaia |
| 14 elettrodo di rivelazione di fiamma | 31 valvola di sicurezza sanitario 8 bar |
| 15 scambiatore acqua-fumi | 32 rubinetto di scarico bollitore |
| 16 termostato di sicurezza 105°C | 33 regolatore di flusso |
| 17 sonda NTC riscaldamento | 34 rubinetto entrata acqua sanitario |

30. SCHEMA COLLEGAMENTO CONNETTORI

Colore cavetti :
 C = Celeste
 M = Marrone
 N = Nero
 R = Rosso
 GV = Giallo/Verde
 B = Bianco
 G = Giallo



0901_2103 / CG_2047

31. NORMATIVA

Devono essere osservate le disposizioni dei Vigili del Fuoco, quelle dell'azienda del gas e quanto richiamato nella Legge 9 gennaio 1991 n. 10 e relativo Regolamento ed in specie i Regolamenti Comunali.

Le norme italiane che regolano l'installazione, la manutenzione e la conduzione delle caldaie a gas sono contenute nei seguenti documenti:

* Tabella UNI-CIG n. 7129

* Tabella UNI-CIG n. 7131

Si riporta, qui di seguito, uno stralcio delle norme 7129 e 7131.

Per tutte le indicazioni qui non riportate è necessario consultare le norme suddette.

Le sezioni delle tubazioni costituenti l'impianto devono essere tali da garantire una fornitura di gas sufficiente a coprire la massima richiesta, limitando la perdita di pressione tra il contatore e qualsiasi apparecchio di utilizzazione non maggiore di:

- 1,0 mbar per i gas della seconda famiglia (gas naturale)

- 2,0 mbar per i gas della terza famiglia (GPL)

Le tubazioni che costituiscono la parte fissa degli impianti possono essere di Acciaio, Rame o Polietilene.

a) I tubi di acciaio possono essere senza saldatura oppure con saldatura longitudinale. Le giunzioni dei tubi di acciaio devono essere realizzate mediante raccordi con filettatura conforme alla norma UNI ISO 7/1 o a mezzo saldatura di testa per fusione. I raccordi ed i pezzi speciali devono essere realizzati di acciaio oppure di ghisa malleabile.

E' assolutamente da escludere, come mezzo di tenuta, l'uso di biacca minio o altri materiali simili.

b) I tubi di rame devono avere caratteristiche qualitative e dimensionali non minori di quelle prescritte dalla UNI 6507. Per le tubazioni di rame interrato lo spessore non deve essere minore di 2,0 mm.

Le giunzioni dei tubi in rame devono essere realizzate mediante saldatura di testa o saldatura a giunzione capillare od anche per giunzione meccanica tenendo presente che tale giunzione non deve essere impiegata nelle tubazioni sottotraccia ed in quelle interrate.

c) I tubi di polietilene, da impiegare unicamente per le tubazioni interrate, devono avere caratteristiche qualitative non minori di quelle prescritte dalla UNI ISO 4437, con spessore minimo di 3 mm.

I raccordi ed i pezzi speciali dei tubi di polietilene devono essere realizzati anch'essi di polietilene. Le giunzioni devono essere realizzate mediante saldatura di testa per fusione a mezzo di elementi riscaldanti o mediante saldatura per elettrofusione.

Posa in opera dell'impianto

E' vietato installare impianti per gas aventi densità relativa maggiore di 0,80 in locali con pavimento al di sotto del piano di campagna.

Le tubazioni possono essere collocate in vista, sottotraccia ed interrate.

Non è ammessa la posa in opera dei tubi del gas a contatto con tubazioni dell'acqua.

E' vietato l'uso delle tubazioni del gas come dispersori, conduttori di terra o conduttori di protezione di impianti e apparecchiature elettriche, telefono compreso.

E' inoltre vietata la collocazione delle tubazioni del gas nelle canne fumarie, nei condotti per lo scarico delle immondizie, nei vani per ascensori o in vani e cunicoli destinati a contenere servizi elettrici e telefonici.

A monte di ogni derivazione di apparecchio di utilizzazione e cioè a monte di ogni tubo flessibile o rigido di collegamento fra l'apparecchio e l'impianto deve essere sempre inserito un rubinetto di intercettazione, posto in posizione visibile e facilmente accessibile.

Se il contatore è situato all'esterno dell'abitazione bisogna anche inserire un analogo rubinetto immediatamente all'interno dell'alloggio.

I bidoni di GPL devono essere collocati in modo da non essere soggetti all'azione diretta di sorgenti di calore, capaci di portarli a temperature maggiori di 50 °C.

Ogni locale contenente bidoni di gas GPL deve essere aerabile mediante finestre, porte e altre aperture verso l'esterno.

In ogni locale adibito ad abitazione con cubatura fino a 20 m³ non si può tenere più di un bidone per un contenuto di 15 kg. In locali con cubatura fino a 50 m³ non si devono tenere installati più di due bidoni per un contenuto complessivo di 30 kg.

L'installazione di recipienti di contenuto globale superiore a 50 kg deve essere fatta all'esterno.

Posa in opera degli apparecchi

L'installatore deve controllare che l'apparecchio di utilizzazione sia idoneo per il tipo di gas con il quale verrà alimentato.

Gli apparecchi fissi devono essere collegati all'impianto con tubo metallico rigido oppure con tubo flessibile di acciaio inossidabile a parete continua.

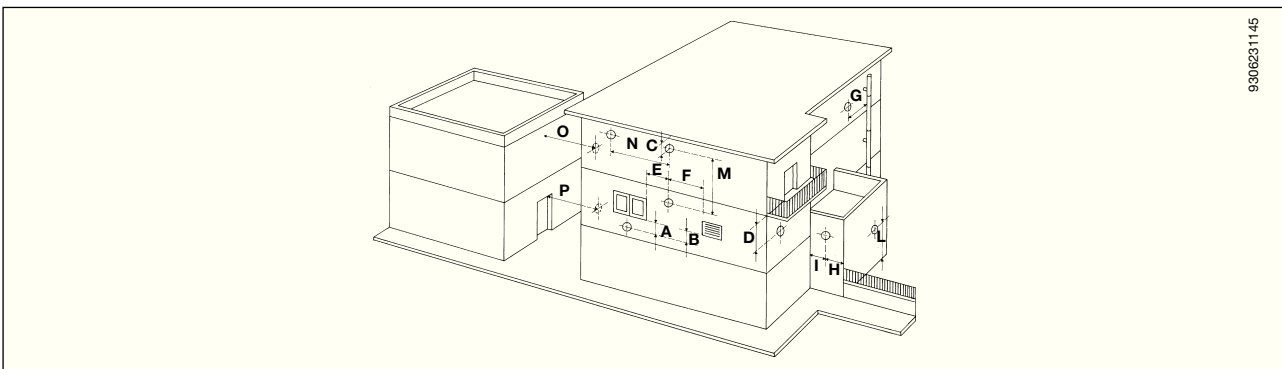
Caldaie a flusso forzato

Da norma UNI 7129.

Impianti a gas per uso domestico alimentati da rete di distribuzione. Progettazione, installazione e manutenzione.

Le distanze minime per le sezioni di efflusso nell'atmosfera, cui debbono essere situati i terminali per gli apparecchi di tipo C a tiraggio forzato, sono indicate nel prospetto seguente:

Posizionamento del terminale	Distanza	Apparecchi oltre 16 fino a 35 kW (mm)
Sotto finestra	A	600
Sotto apertura di aerazione	B	600
Sotto gronda	C	300
Sotto balcone	D	300
Da una finestra adiacente	E	400
Da un'apertura di aerazione adiacente	F	600
Da tubazione scarichi verticali od orizzontali	G	300
Da un angolo dell'edificio	H	300
Da una rientranza dell'edificio	I	300
Dal suolo o da altro piano di calpestio	L	2500
Fra due terminali in verticale	M	1500
Fra due terminali in orizzontale	N	1000
Da una superficie frontale prospiciente senza aperture e terminale entro un raggio di 3 m dallo sbocco dei fumi	O	2000
Idem, ma con aperture e terminale entro un raggio di 3 m dallo sbocco dei fumi	P	3000



9306231145

Scarico dei prodotti di combustione per apparecchi tipo B

Gli apparecchi gas, muniti di attacco per tubo di scarico dei fumi, devono avere un collegamento diretto ai camini o canne fumarie di sicura efficienza: solo in mancanza di questi è consentito che gli stessi scarichino i prodotti della combustione direttamente all'esterno.

Il collegamento al camino e/o alle canne fumarie (Fig. A) deve:

- * essere a tenuta e realizzato in materiali adatti a resistere nel tempo alle normali sollecitazioni meccaniche, al calore, all'azione dei prodotti della combustione e delle loro eventuali condense;
- * avere cambiamenti di direzione in numero non superiore a tre, compreso il raccordo di imbocco al camino e/o alla canna fumaria, realizzati con angoli interni maggiori di 90°. I cambiamenti di direzione devono essere realizzati unicamente mediante l'impiego di elementi curvi;
- * avere l'asse del tratto terminale d'imbocco perpendicolare alla parete interna opposta del camino o della canna fumaria;
- * avere, per tutta la sua lunghezza, una sezione non minore di quella dell'attacco del tubo di scarico dell'apparecchio;
- * non avere dispositivi d'intercettazione (serrande).

Per lo scarico diretto all'esterno (fig. B) non si devono avere più di due cambiamenti di direzione.

Ventilazione dei locali per apparecchi tipo B

E' indispensabile che nei locali in cui sono installati gli apparecchi a gas possa affluire almeno tanta aria quanta ne viene richiesta dalla regolare combustione del gas e dalla ventilazione del locale.

L'afflusso naturale dell'aria deve avvenire per via diretta attraverso:

- aperture permanenti praticate su pareti del locale da ventilare che danno verso l'esterno;
- condotti di ventilazione, singoli oppure collettivi, ramificati.

Le aperture su pareti esterne del locale da ventilare devono rispondere ai seguenti requisiti:

- a) avere sezione libera totale netta al passaggio di almeno 6 cm² per ogni kW di portata termica installata con un minimo di 100 cm²;
- b) essere realizzate in modo che le bocche di apertura, sia all'interno che all'esterno della parete, non possono venire ostruite;
- c) essere protette ad esempio con griglie, reti metalliche, ecc. in modo peraltro da non ridurre la sezione utile sopra indicata;
- d) essere situate ad una quota prossima al livello del pavimento e tali da non provocare disturbo al corretto funzionamento dei dispositivi di scarico dei prodotti della combustione; ove questa posizione non sia possibile si dovrà aumentare almeno del 50% la sezione delle aperture di ventilazione.

32. CARATTERISTICHE TECNICHE

Caldia modello NUVOLA 3 COMFORT HT			240	330
Cat.			II _{2H3P}	II _{2H3P}
Portata termica nominale sanitario	kW	24,7	34	
Portata termica nominale riscaldamento	kW	20,5	28,9	
Portata termica ridotta	kW	4,1	9,7	
Potenza termica nominale sanitario	kW	24	33	
	kcal/h	20.640	28.380	
Potenza termica nominale riscaldamento 75/60°C	kW	20	28	
	kcal/h	17.200	24.080	
Potenza termica nominale riscaldamento 50/30°C	kW	21,6	30,3	
	kcal/h	18.580	26.060	
Potenza termica ridotta 75/60°C	kW	4,0	9,4	
	kcal/h	3.440	8.090	
Potenza termica ridotta 50/30°C	kW	4,3	10,2	
	kcal/h	3.700	8.770	
Rendimento secondo la direttiva 92/42/CEE	—	★★★★	★★★★	
Pressione massima acqua circuito termico	bar	3	3	
Capacità vaso espansione	l	7,5	7,5	
Capacità accumulo bollitore	l	40	40	
Pressione del vaso d'espansione	bar	0,5	0,5	
Pressione massima acqua circuito sanitario	bar	8	8	
Produzione acqua sanitaria con ΔT=25 °C	l/min	13,8	18,9	
Produzione acqua sanitaria con ΔT=35 °C	l/min	9,8	15,8	
Portata specifica secondo EN 625 "D"	l/min	16,6	19,5	
Range temperatura circuito di riscaldamento	°C	20÷80	20÷80	
Range temperatura acqua sanitaria	°C	35÷60	35÷60	
Tipo	—	C13 - C33 - C43 - C53 - C63 - C83 - B23		
Diametro condotto di scarico concentrico	mm	60	60	
Diametro condotto di aspirazione concentrico	mm	100	100	
Diametro condotto di scarico sdoppiato	mm	80	80	
Diametro condotto di aspirazione sdoppiato	mm	80	80	
Portata massica fumi max	kg/s	0,012	0,016	
Portata massica fumi min.	kg/s	0,002	0,005	
Temperatura fumi max	°C	73	75	
Classe NOx	—	5	5	
Tipo di gas	—	G20 / G31	G20 / G31	
Pressione di alimentazione gas naturale 2H	mbar	20	20	
Pressione di alimentazione gas propano 3P	mbar	37	37	
Tensione di alimentazione elettrica	V	230	230	
Frequenza di alimentazione elettrica	Hz	50	50	
Potenza elettrica nominale	W	150	160	
Peso netto	kg	66	66,5	
Dimensioni:	altezza	mm	950	950
	larghezza	mm	600	600
	profondità	mm	466	466
Grado di protezione contro l'umidità e la penetrazione dell'acqua secondo EN 60529		IPX5D	IPX5D	

BAXI S.p.A., nella costante azione di miglioramento dei prodotti, si riserva la possibilità di modificare i dati espressi in questa documentazione in qualsiasi momento e senza preavviso. La presente documentazione è un supporto informativo e non considerabile come contratto nei confronti di terzi.