

BAXI

LUNA 240 i LUNA 240 Fi

Calderas murales de gas de alto rendimiento
Caldeiras de parede a gás de elevado rendimento
Επίτοιχοι λέβητες αερίου υψηλής απόδοσης
Yüksek Verimli Duvara Asılabilen Gaz Yakıtlı Kombi

Manual de uso destinado al usuario y al instalador
Manual para o uso destinado ao utente e ao instalador
Οδηγίες χρήσης για το χρήστη και τον εγκαταστάτη
Montaj ve Kullanma Kılavuzu

CE 0051

BAXI S.p.A., entre las empresas leader en Europa en la producción de aparatos térmicos y sanitarios para el uso doméstico (calderas murales de gas, calderas de tierra, calentadores de agua eléctricos y placas calentadoras de acero) ha obtenido la certificación CSQ según las normas UNI EN ISO 9001. Esta atestación certifica que el Sistema de Calidad utilizado por **BAXI S.p.A.** en Bassano del Grappa, donde se ha producido esta caldera, satisface la norma más severa - la UNI EN ISO 9001 - que atañe a todas las fases de la organización y sus protagonistas en el proceso productivo/distributivo.

BAXI S.p.A., entre as empresas líder na Europa na produção de aparelhos térmicos e sanitários para o uso doméstico (caldeiras de parede a gás, caldeiras de chão, esquentadores eléctricos e placas aquecedoras de aço) obteve o atestado CSQ conforme as normas UNI EN ISO 9001. Este atestado assegura que o Sistema de Qualidade utilizado junto da **BAXI S.p.A.** de Bassano del Grappa onde foi produzida esta caldeira, satisfaz a mais severa das normas - a UNI EN ISO 9001 - que diz respeito a todas as fases da organização e a todos os seus protagonistas no processo de produção e distribuição.

Η **BAXI S.p.A.**, μία από τις μεγαλύτερες ευρωπαϊκές επιχειρήσεις στην κατασκευή συσκευών κεντρικής θέρμανσης και ζεστού νερού για οικιακή χρήση (επίτοιχων λεβήτων αερίου, λεβήτων διαπέδου, ηλεκτρικών θερμαντήρων νερού και αποθήκων θερμαντικών πλακών) έχει αποκτήσει το πιστοποιητικό CSQ συμμόρφωσης με τα πρότυπα UNI EN ISO 9001.
Αυτό το πιστοποιητικό εγγυάται ότι το Σύστημα Ποιότητας που εφαρμόζεται στο εργοστάσιο της **BAXI S.p.A.**, στο Bassano del Grappa, όπου κατασκευάστηκε ο λέβητός σας, ικανοποιεί τις προδιαγραφές του προτύπου UNI EN ISO 9001, το οποίο είναι το αυστηρότερο πρότυπο και αφορά όλες τις βαθμίδες οργάνωσης και όλο το προσωπικό λειτουργίας που εμπλέκεται στις διαδικασίες παραγωγής και διανομής.

BAXI S.p.A., evde kullanılan merkezi ısıtma ve sıcak su cihazları (duvara monteli gazlı çalışan kazanlar, yere kurulan kazanlar, elektrikli su ısıtıcıları ve çelik ısıtma levhaları) üretken önde gelen Avrupa şirketlerinden biri, UNI EN ISO 9001 normlarına uygunluk CSQ sertifikasyonunu elde etti. Bu sertifika, sizin kazanınızın ürettiği Bassano del Grappa'daki **BAXI S.p.A.** fabrikasında uygulanan Kalite Sisteminin UNI EN ISO 9001 normun Standartlarını karşıladığını garantisini oluşturmaktadır. Bu norm, üretim ve dağıtım sürecine katılan tüm organizasyon aşamaları ve de işletim personeli ile ilgili olup en sık şekilde denetlenmektedir.





Estimado Cliente,

Nuestra Empresa opina que la nueva caldera que Ud. ha comprado satisfará todas sus exigencias.



La compra de un producto **BAXI** garantiza lo que Ud. se espera: un buen funcionamiento y un uso simple y racional.



Le pedimos que no ponga aparte estas instrucciones sin leerlas: contienen informaciones útiles para una correcta y eficiente gestión de su caldera.



No se deben dejar las partes del embalaje (saquitos de plástico, poliestireno, etc.) al alcance de niños, en cuanto potenciales fuentes de peligro.

BAXI S.p.A. afirma que estos modelos de calderas están dotados de marcación CE conforme a los requisitos esenciales de las siguientes Normas:

- Norma gas 90/396/CEE
- Norma Rendimientos 92/42/CEE
- Norma Compatibilidad Electromagnética 89/336/CEE
- Norma baja tensión 73/23/CEE



Indice

Instrucciones para el usuario

Advertencias antes de la instalación	3
Advertencias antes de la puesta en función	3
Puesta en función de la caldera	3
Regulación de la temperatura ambiente	3
Regulación de la temperatura del agua sanitaria	4
Llenado instalación	4
Apagamiento de la caldera	4
Larga parada de la instalación.	
Protección contra el hielo (circuito de calefacción)	4
Cambio gas	4
Señales-Intervención de los dispositivos de seguridad	5
Instrucciones para el mantenimiento ordinario	5

Instrucciones para el instalador

Advertencias generales	6
Advertencias antes de la instalación	6
Plantilla de fijación de la caldera a la pared	7
Dimensiones caldera	8
Equipamientos presentes en el embalaje	8
Instalación de los conductos de descarga-aspiración (modelos a flujo forzado)	8
Conexión eléctrica	13
Conexión del termostato ambiente	13
Conexión del reloj programador	13
Modalidades de cambio gas	13
Dispositivos de regulación y seguridad	15
Regulaciones a efectuar en la tarjeta electrónica	15
Posicionamiento electrodo de encendido y detección llama	15
Control de los parámetros de combustión	16
Características caudal / diferencia de nivel en la placa	16
Limpieza de la caliza del circuito sanitario	16
Desmontaje del cambiador agua-agua	16
Limpieza del filtro de agua fría	16
Diagrama funcional circuitos	17-18
Diagrama conexión conectores	19-20
Diagrama conexión válvula del gas - encendedor eléctrico	21
Conexión de la sonda externa	22
Características técnicas	23

Instrucciones para el usuario

ES

PT

GR

TR

Advertencias antes de la instalación

Esta caldera sirve para calentar el agua a una temperatura inferior a la de ebullición a presión atmosférica. Se debe conectar a una instalación de calefacción y, en los modelos donde es previsto, a una red de distribución de agua caliente sanitaria, compatiblemente con sus prestaciones y su potencia. Antes de que la caldera sea conectada por personal profesionalmente calificado, es necesario hacer efectuar:

- Un lavado esmerado de todas las tuberías de la instalación para remover eventuales residuos.
- Un control de la caldera para ver si está predispuesta para el funcionamiento con el tipo de gas disponible, indicado en la inscripción sobre el embalaje y en la placa del aparato.
- Un control de la chimenea para asegurarse de que posea un tiro adecuado, no presente estrangulaciones y no estén introducidos en el conducto de humo tubos de desagües de otros aparatos, a condición de que éste no se haya realizado para servir diferentes usuarios, según las específicas Normas y prescripciones vigentes.
- Un control para ver si, en el caso de uniones en conductos de humo preexistentes, éstas hayan sido limpiadas perfectamente, porque las escorias, separándose de las paredes durante el funcionamiento, podrían obstruir el flujo de los humos.

Advertencias antes de la puesta en función

El primer encendido debe ser efectuado por el Servicio de Asistencia Técnica autorizado, que tendrá que controlar:

- Que los datos de placa sean conformes a los de las redes de alimentación

(eléctrica, hídrica, gas).

- Que la instalación sea conforme a las normativas vigentes, de las cuales indicamos un extracto en el manual técnico destinado al instalador.
- Que se haya efectuado regularmente la conexión eléctrica a la red más tierra.

La falta de conformidad con lo arriba mencionado computa la caducidad de la garantía.

Antes de la puesta en función, remover la película protectora de la caldera. No utilizar a tal fin herramientas o materiales abrasivos porque podrían dañar las partes pintadas.

Puesta en función de la caldera

Obrar como descrito a continuación para las correctas operaciones de encendido:

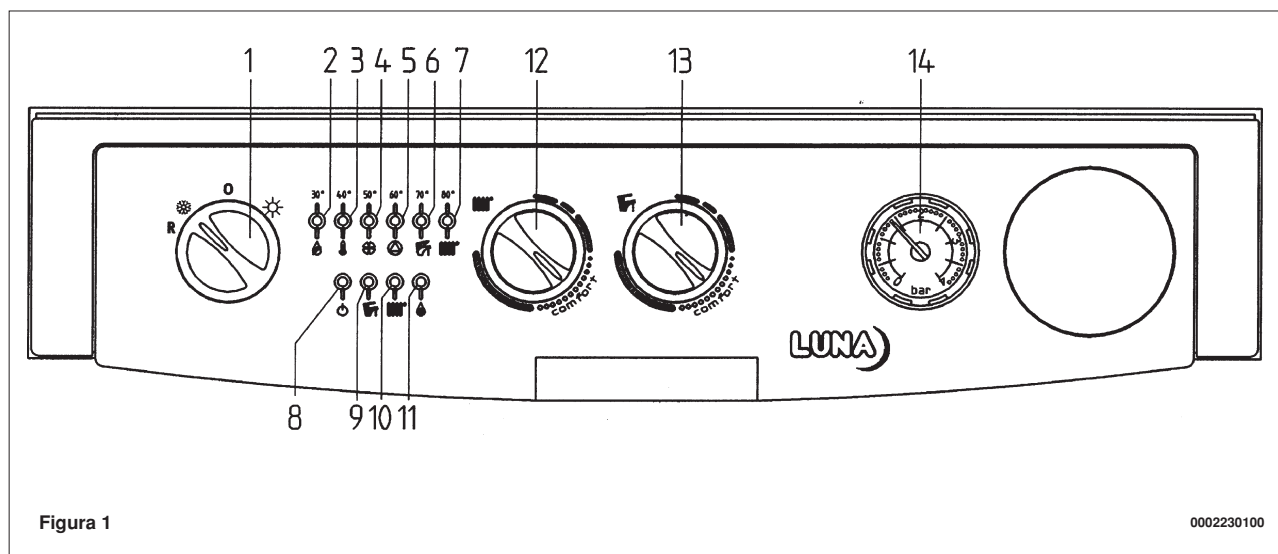
- alimentar la caldera eléctricamente;
- abrir el grifo del gas;
- hacer girar el botón (1) del selector predisponiendo la caldera en posición

Verano (☀) o Invierno (❄);

- obrar sobre los botones de los dispositivos de regulación de la temperatura del circuito de calefacción (12) y del agua caliente sanitaria (13) para encender el quemador principal.

Para aumentar la temperatura hacer girar el botón en sentido retrógrado y viceversa para disminuirla.

En posición Verano (☀) el quemador principal resultará encendido y la bomba entrará en función sólo en caso de toma de agua caliente sanitaria.



Advertencia: En fase de primer encendido, hasta que no se haya descargado el aire contenido en la tubería del gas, es posible que el quemador no se encienda, con consiguiente bloqueo de la caldera.

En este caso se aconseja repetir las operaciones de encendido, hasta que el gas llegue al quemador, ubicando durante al menos 1 segundo el selector (1) en la posición **R** (véase también figura 4).

Regulación de la temperatura ambiente

La instalación puede ser equipada con un termostato ambiente para el control de la temperatura en los locales.

En caso de falta del termostato ambiente es posible realizar un control de la temperatura ambiente obrando sobre el botón (12).

Para aumentar la temperatura hacer girar el botón en sentido retrógrado y viceversa para disminuirla. La modulación electrónica de la llama consentirá a la caldera alcanzar la temperatura programada adaptando el caudal del gas al quemador a las reales condiciones de cambio térmico.

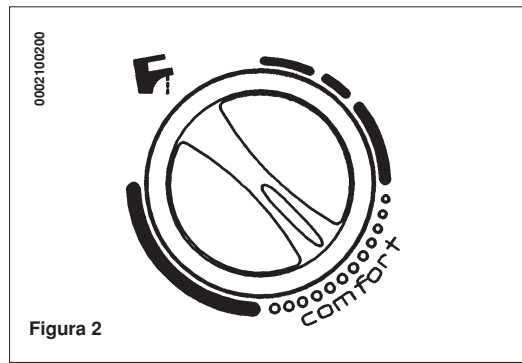
ES Regulación de la temperatura del agua sanitaria

PT Para los modelos provistos del botón (13)

La válvula del gas está provista de un dispositivo de modulación electrónica de la llama en función del posicionamiento del botón (13) de regulación del agua sanitaria y de la cantidad de agua tomada.

GR Este dispositivo electrónico consiente obtener temperaturas del agua, en salida de la caldera, constantes también para pequeños caudales de toma. Para limitar el consumo energético, se aconseja posicionar el botón en “--comfort--” (figura 2). En invierno será probablemente necesario aumentar la temperatura del agua sanitaria según los valores deseados.

TR

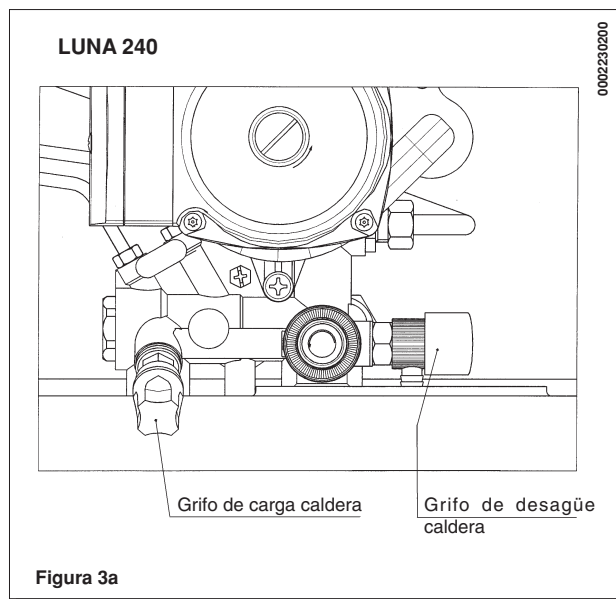


Llenado instalación

Importante: Controlar periódicamente que la presión, leída en el manómetro (14), con instalación fría, sea 0,5 - 1 bar. En caso de sobrepresión obrar sobre el grifo de desagüe caldera. Si es inferior, obrar sobre el grifo de carga de la caldera (figura 3a o 3b).

Se aconseja abrir dicho grifo de manera muy lenta para facilitar la purga del aire. Al final de esta operación es posible que necesite girar momentáneamente el selector 1 en posición (0) para restablecer el funcionamiento del aparato. En caso de frecuentes disminuciones de presión, solicitar la intervención del Servicio de Asistencia Técnica autorizado.

La caldera está provista de un presóstato diferencial hidráulico que, en el caso de bomba bloqueada o falta de agua, no consiente el funcionamiento de la caldera.



Apagamiento de la caldera

Para apagar la caldera es necesario hacer girar el botón (1) en posición (0). De esta manera se interrumpe la alimentación eléctrica del aparato.

Larga parada de la instalación Protección contra el hielo (circuito de calefacción)

Es buena costumbre evitar el vaciado de toda la instalación de calefacción porque cambios de agua producen también inútiles y dañosos depósitos calcáreos dentro de la caldera y de los cuerpos calentadores.

Si durante el invierno la instalación térmica no es utilizada, y en el caso de peligro de hielo, se aconseja mezclar el agua de la instalación con idóneas soluciones anticongelantes destinadas a este uso específico (ej. glicol propilénico junto a inhibidores de incrustaciones y corrosiones).

La gestión electrónica de la caldera está provista de una función “antihielo” en calefacción que, con temperatura de impulsión instalación inferior a 5°C, hace funcionar el quemador hasta alcanzar un valor de 30°C en impulsión.



Esta función es operativa si:

- * la caldera es alimentada eléctricamente;
- * el selector (1) no está en posición (0);
- * hay gas;
- * la presión de la instalación es la prescrita;
- * la caldera no está bloqueada.



Cambio gas








Las calderas pueden funcionar ya sea con gas metano como con gas GPL. irigirse al Servicio de Asistencia Técnica autorizado, en el caso de que sea necesaria la transformación.

Señales- Intervención de los dispositivos de seguridad

- 1 Selector Verano - Invierno - Reset
- 2 Señal de bloqueo del gas
- 3 Señal intervención termostato de seguridad
- 4 Señal falta tiro  o intervención termostato humos 
- 5 Señal falta de agua o bomba bloqueada
- 6 Señal anomalía sonda sanitario
- 7 Señal anomalía sonda calefacción
- 8 Señal de presencia de tensión
- 9 Señal funcionamiento en sanitario
- 10 Señal funcionamiento en calefacción
- 11 Señal de presencia de llama

Las señales 2÷7 muestran la temperatura alcanzada por la instalación de calefacción. En caso de anomalía, una señal PARPADEANTE muestra el tipo de anomalía.

En relación a la señal (4), en el panel de mandos de la caldera puede figurar el símbolo  para los modelos cámara estanca de flujo forzado o bien el símbolo  para los modelos de tiro natural (sin ventilador).

En presencia de una de estas anomalías    es posible restablecer las condiciones de funcionamiento normales girando durante al menos 1 segundo el selector (1) en la posición . En presencia de una de estas anomalías  , también la señal  simultáneamente parpadea.

En presencia de la señal (5) controlar que la presión de la instalación sea correcta, como especificado en el capítulo en página 6.

En caso de intervención repetida de uno de estos dispositivos de seguridad, consultar con el Servicio de Asistencia Técnica autorizado.

Instrucciones para el mantenimiento ordinario

Para garantizar una perfecta eficiencia funcional y de seguridad de la caldera es necesario, al término de cada estación, hacer inspeccionar la caldera por el Servicio de Asistencia Técnica autorizado.

Un mantenimiento esmerado asegura siempre un ahorro en la gestión de la instalación.

La limpieza externa del aparato no se debe efectuar con sustancias abrasivas, agresivas y/o fácilmente inflamables (ej. gasolina, alcoholes, etc.) y, de todo modo, se debe efectuar cuando el aparato no está en función (véase capítulo apagamiento de la caldera).

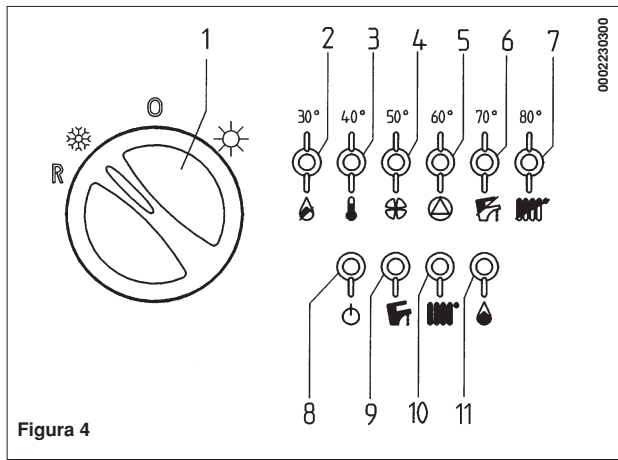


Figura 4

Advertencias generales

Atención: Con selector (1) en posición Invierno (❄️) es necesario esperar unos minutos a cada intervención del dispositivo de regulación calefacción (5). Para obtener inmediatamente un nuevo encendido del quemador principal, mover el selector (1) en posición (0) y, después, otra vez en (❄️). Esta espera no atañe a la función sanitaria para los modelos donde sea prevista.

Las notas y las instrucciones técnicas indicadas a continuación se dirigen a los instaladores de modo que puedan efectuar una instalación perfecta. Las instrucciones concernientes al encendido y la utilización de la caldera están contenidas en la parte destinada al usuario.

La instalación, el mantenimiento y el manejo de los equipos de gas para uso doméstico deben ser efectuados por personal cualificado y de conformidad con las normas vigentes.

Además de lo arriba mencionado se debe tener presente que:

- La caldera puede ser utilizada con cualquier tipo de placa convectiva, radiador, termoconvector, alimentados por dos tubos o monotubo. Las secciones del circuito serán, de todo modo, calculadas según los métodos normales, tomando en cuenta la característica caudal-diferencia de nivel disponible en la placa e indicada en página 16.
- En el caso de instalación externa (balcones, terrazas...) no se debe exponer la caldera a los agentes atmosféricos, como viento, agua, hielo, que podrían perjudicar su funcionamiento y seguridad. La falta de conformidad con dicha prescripción computa la caducidad inmediata de la garantía.
A tal fin, se aconseja la creación de un alojamiento técnico amparado de la intemperie.
- No se deben dejar las partes del embalaje (saquitos de plástico, poliestireno, etc.) al alcance de niños, en cuanto potenciales fuentes de peligro.
- El primer encendido se debe efectuar por el Servicio de Asistencia Técnica autorizado.

La falta de conformidad con lo arriba mencionado computa la caducidad de la garantía.

Advertencias antes de la instalación

Esta caldera sirve para calentar el agua a una temperatura inferior a la de ebullición a presión atmosférica. Se debe conectar a una instalación de calefacción y, en los modelos donde es previsto, a una red de distribución de agua caliente sanitaria, compatiblemente con sus prestaciones y su potencia.

Antes de conectar la caldera, es indispensable efectuar:

- a) Un control de la caldera para ver si está predispuesta para el funcionamiento con el tipo de gas disponible, indicado en la inscripción sobre el embalaje y en la placa del aparato.
- b) Un control de la chimenea para asegurarse de que posea un tiro adecuado, no presente estrangulaciones y no estén introducidos en el conducto de humo tubos de desagües de otros aparatos, a condición de que éste no se haya realizado para servir diferentes usuarios, según las específicas Normas y prescripciones vigentes.
- c) Un control para ver si, en el caso de uniones en conductos de humo preexistentes, éstas hayan sido limpiadas perfectamente, porque las escorias, separándose de las paredes durante el funcionamiento, podrían obstruir el flujo de los humos.

Además es indispensable, para preservar un funcionamiento correcto y la garantía del aparato, tener las siguientes precauciones:

1. Circuito sanitario:

si la dureza del agua supera el valor de 20°F (1°F = 10 mg de carbonato de calcio por litro de agua) se prescribe la instalación de un dosificador de polifosfatos o de un sistema de igual efecto que responda a las normas vigentes.

2. Circuito de calefacción

2.1 instalación nueva:

Antes de proceder a la instalación de la caldera, el sistema debe ser oportunamente limpiado para eliminar residuos de filetes, soldaduras y eventuales solventes, utilizando productos idóneos disponibles en el comercio.

2.2 instalación existente:

Antes de proceder a la instalación de la caldera, el sistema debe ser oportunamente limpiado de lodo y contaminantes utilizando productos idóneos disponibles en el comercio.

Deben ser utilizados a este fin productos no ácidos ni alcalinos, que no ataquen los metales, las partes de plástico y goma (ej. Sentinel X 400 e X 100), y para su utilización deben ser observadas las prescripciones suministradas con los mismos productos.

Recordamos que la presencia de depósitos en la instalación de calefacción implica problemas funcionales a la calderas (ej. recalentamiento y rumorosidad del intercambiador).

IMPORTANTE: La caldera modelo LUNA 280 i debe ser conectada a una chimenea con un tramo vertical de longitud 1,5 m.

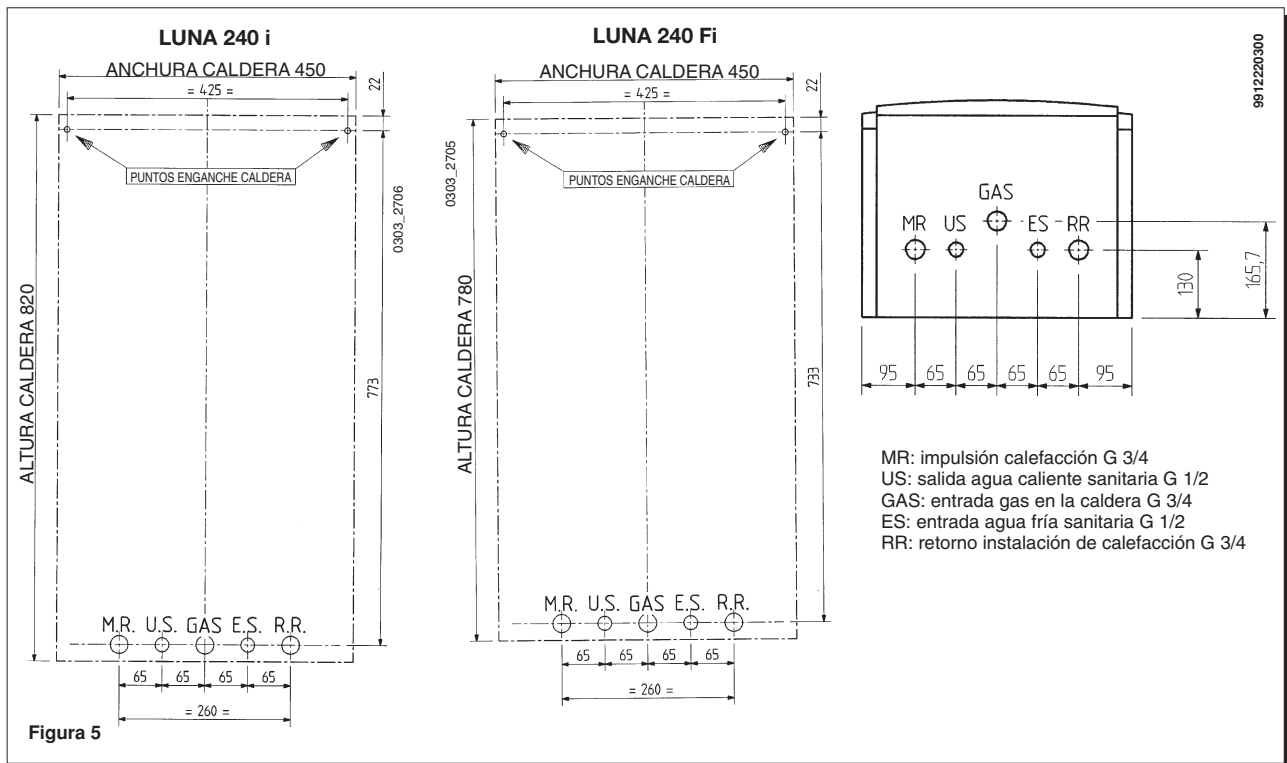
Plantilla de fijación caldera a la pared

Determinada la exacta ubicación de la caldera fijar la plantilla a la pared. Efectuar la puesta en obra de la instalación empezando por la posición de las uniones hídricas y gas presentes en el travesaño inferior de la plantilla. Se aconseja instalar, en el circuito de calefacción, dos grifos de paso (impulsión y retorno) G3/4, disponibles a pedido, que, en caso de intervenciones importantes, consienten obrar sin la necesidad de vaciar toda la instalación de calefacción.

En el caso de instalaciones ya existentes o de sustituciones se aconseja, además de lo arriba mencionado, incluir en el retorno a la caldera y en bajo un depósito de decantación destinado a contener las incrustaciones o escorias presentes también después del lavado y que, con el paso del tiempo, pueden entrar en circulación.

Una vez fijada la caldera a la pared, efectuar la conexión a los conductos de descarga y aspiración, suministrados como accesorios, como descrito en los capítulos sucesivos.

En el caso de la instalación de las calderas de tiro natural efectuar la conexión a la chimenea por medio de un tubo metálico resistente en el tiempo a los normales esfuerzos mecánicos, al calor y a la acción de los productos de combustión y de sus eventuales condensados.



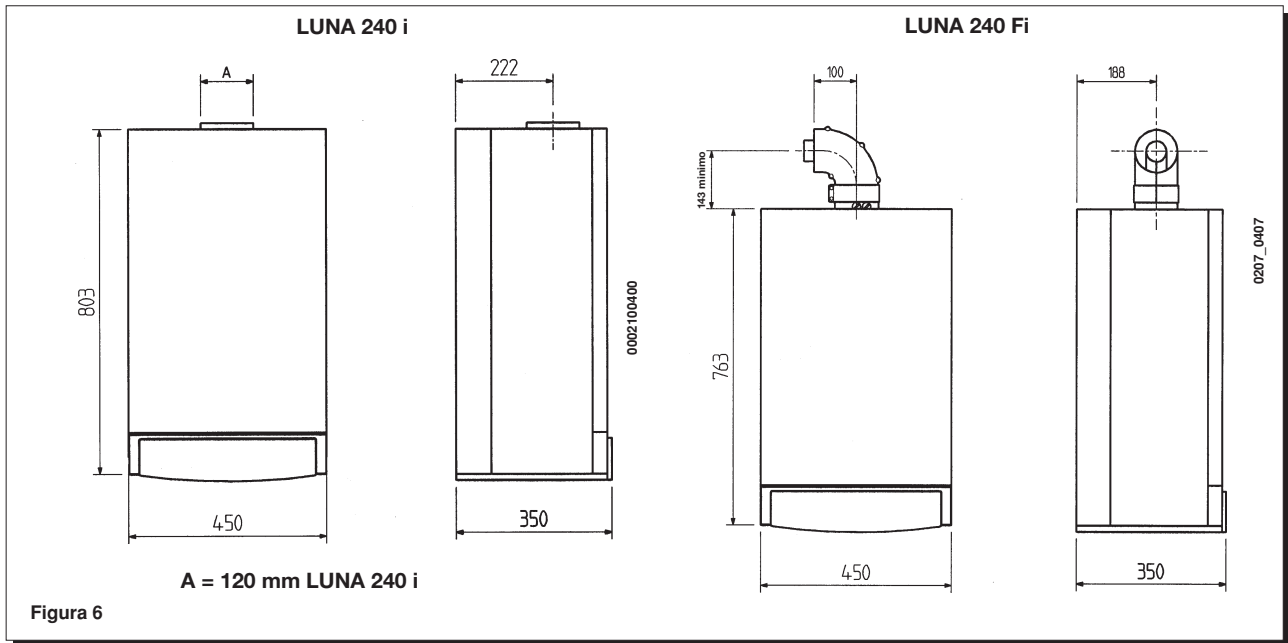


Figura 6

Equipamientos presentes en el embalaje

- plantilla
- grifo gas (15)
- grifo entrada agua con filtro (16)
- empaquetaduras estancas
- juntas telescópicas
- espigas 8 mm. y ganchos

Instalación de los conductos de descarga - aspiración

Modelos a flujo forzado

La instalación de la caldera puede ser efectuada con facilidad y flexibilidad gracias a los accesorios suministrados y descritos a continuación. Originalmente, la caldera está predispuesta para la conexión a un conducto de descarga - aspiración de tipo coaxial, vertical o horizontal. Por medio del accesorio desdoblador se pueden utilizar los conductos también separadamente.

Para la instalación se deben utilizar exclusivamente accesorios suministrados por el constructor!

LUNA 240

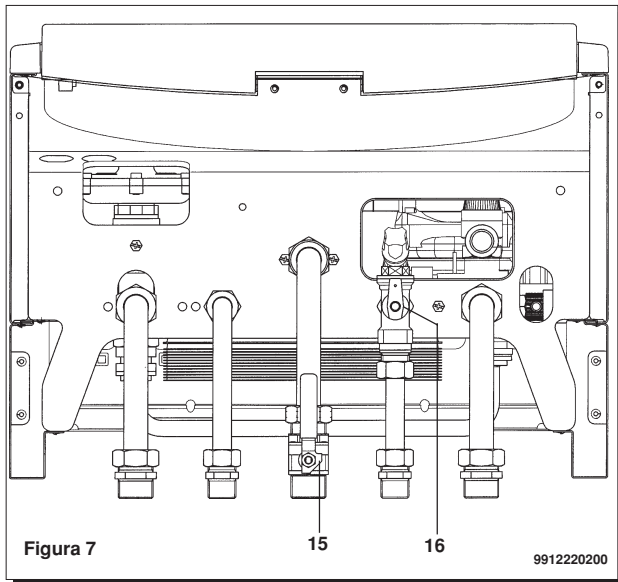
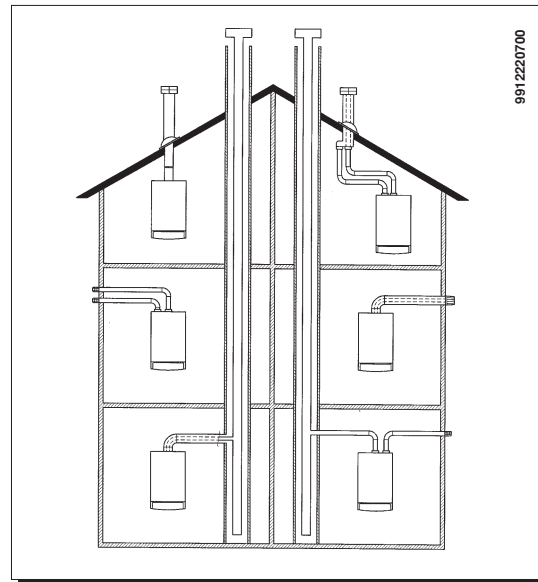


Figura 7

9912220200



9912220700

Tipo de conductos	Largo máx. conductos de descarga LUNA 240	Por cada curva de 90° instalada, el largo máx. se reduce de	Por cada curva de 45° instalada, el largo máx. se reduce de	Diámetro terminal chimenea	Diámetro conducto externo
coaxiales	5 m	1 m	0,5 m	100 mm	100 mm
separados verticales	15 m	0,5 m	0,25 m	133 mm	80 mm
separados horizontales	40 m	0,5 m	0,25 m	-	80 mm

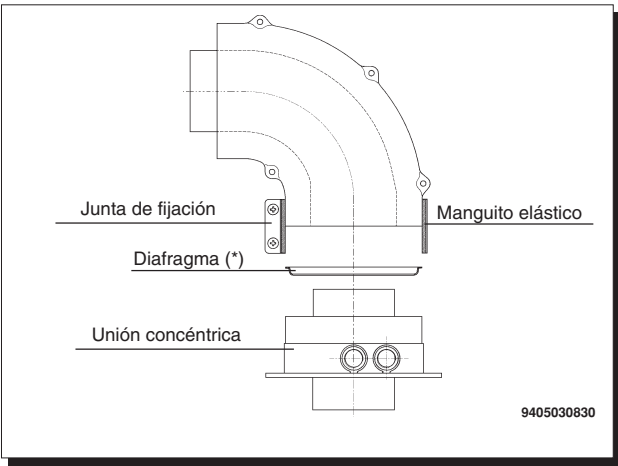
... conducto de descarga - aspiración coaxial (concéntrico)

Este tipo de conducto consiente la descarga de los productos de la combustión y la aspiración del aire comburente ya sea fuera del edificio, como en conductos de humo de tipo LAS. La curva coaxial de 90° consiente conectar la caldera a los conductos de descarga-aspiración en cualquier dirección, gracias a la posibilidad de rotación de 360°. La se puede utilizar también como curva suplemental acoplada al conducto coaxial o a la curva de 45°.

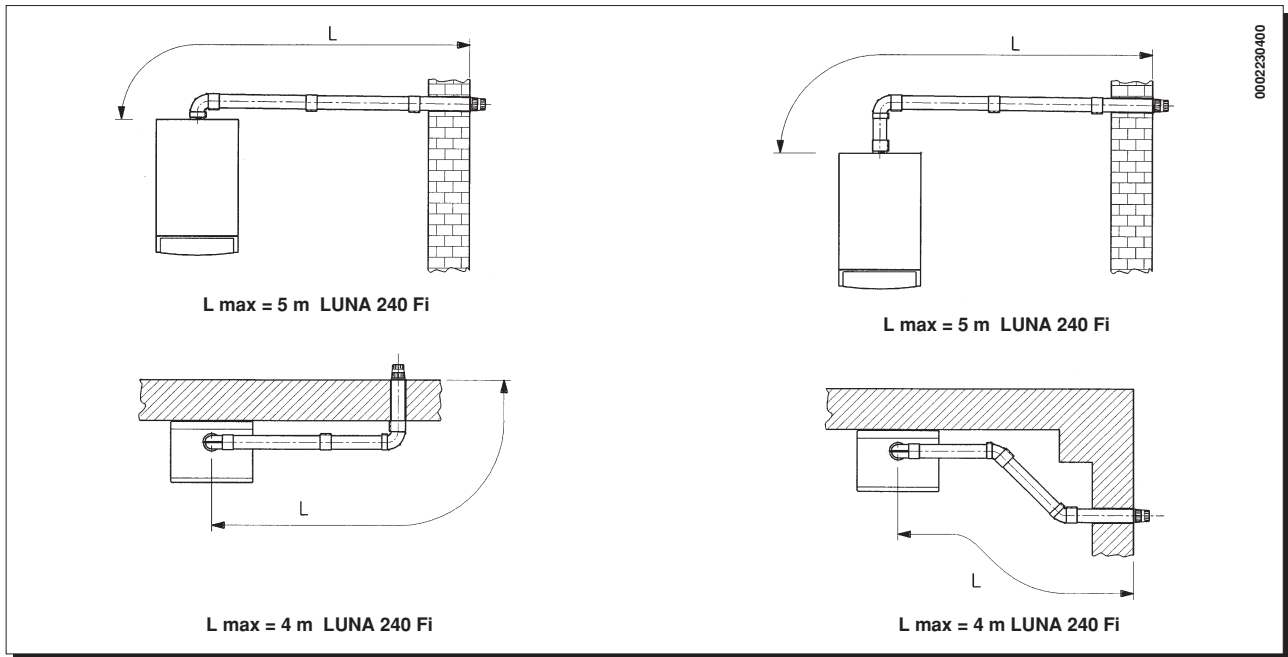
(*) Se debe remover el diafragma presente en la caldera sólo si el largo del conducto de descarga supera 1,5 metros.

En el caso de descarga hacia afuera, el conducto descarga-aspiración debe salir de la pared por 18 mm, como mínimo, para consientir el posicionamiento del rosetón de aluminio y su selladura, a fin de evitar las infiltraciones de agua. La inclinación mínima hacia afuera de estos conductos debe ser 1 cm. por metro de largo.

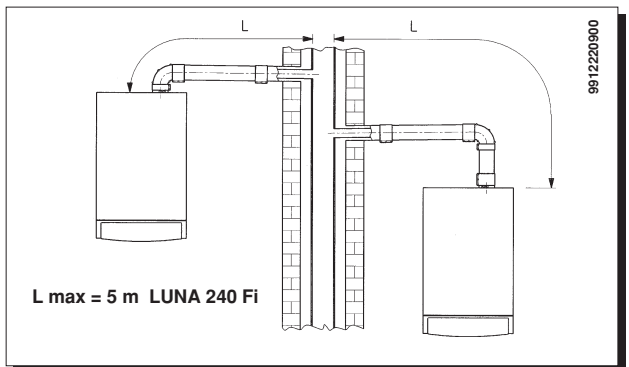
La introducción de una curva de 90° reduce el largo total del conducto de 1 metro.
La introducción de una curva de 45° reduce el largo total del conducto de 0,5 metros.



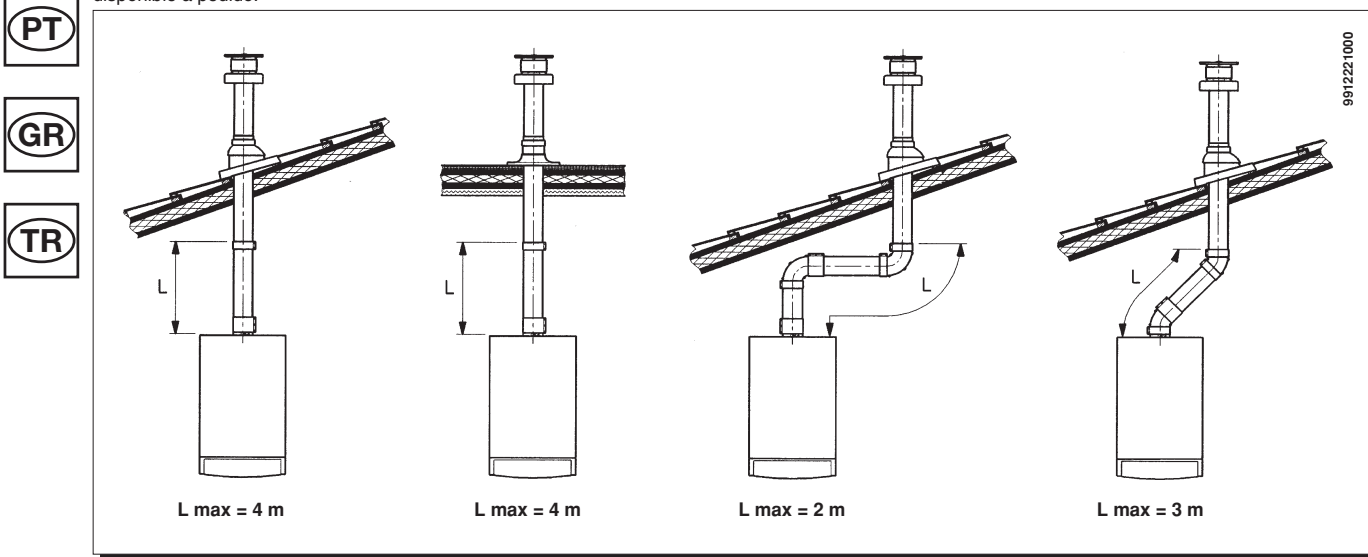
Ejemplos de instalación con conductos horizontales



Ejemplos de instalación con conductos de humo de tipo LAS



La instalación se puede efectuar ya sea con techo inclinado como con techo plano, utilizando el accesorio chimenea y la especial teja con la vaina disponible a pedido.



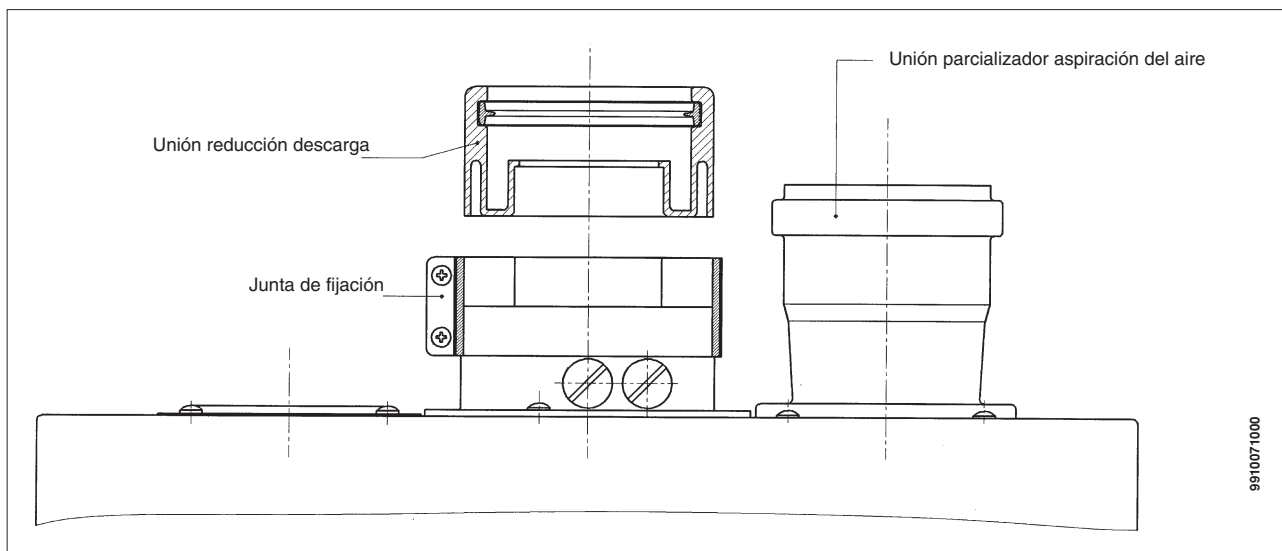
Para instrucciones más detalladas sobre las modalidades de montaje de los accesorios véase las noticias técnicas que acompañan los accesorios mismos.

... conductos de descarga-aspiración separados

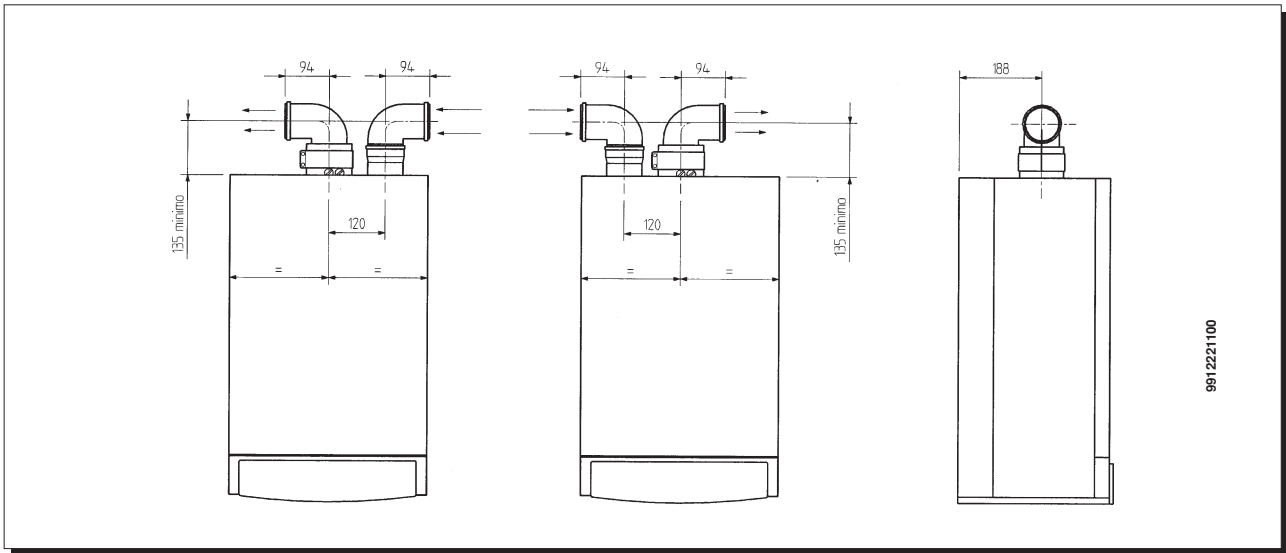
Este tipo de conducto consiente la descarga de los productos de la combustión ya sea fuera del edificio, como en conductos de humo individuales. La aspiración del aire comburente se puede efectuar en zonas diferentes a las de descarga.

El accesorio desdoblador se compone de una unión reducción descarga (100/80) y de una unión aspiración aire que puede ser posicionada ya sea a la izquierda, como a la derecha de la unión de descarga, según las exigencias de la instalación.

La empaquetadura y los tornillos de la unión aspiración aire a utilizar son los que se habían removido precedentemente del tapón. El diafragma presente en la caldera debe ser removido en caso de instalación con estos tipos de conductos.



La curva de 90° consiente conectar la caldera a los conductos de descarga y de aspiración en cualquier dirección, gracias a la posibilidad de rotación de 360°. La se puede utilizar también como curva suplemental acoplada al conducto o a la curva de 45°.

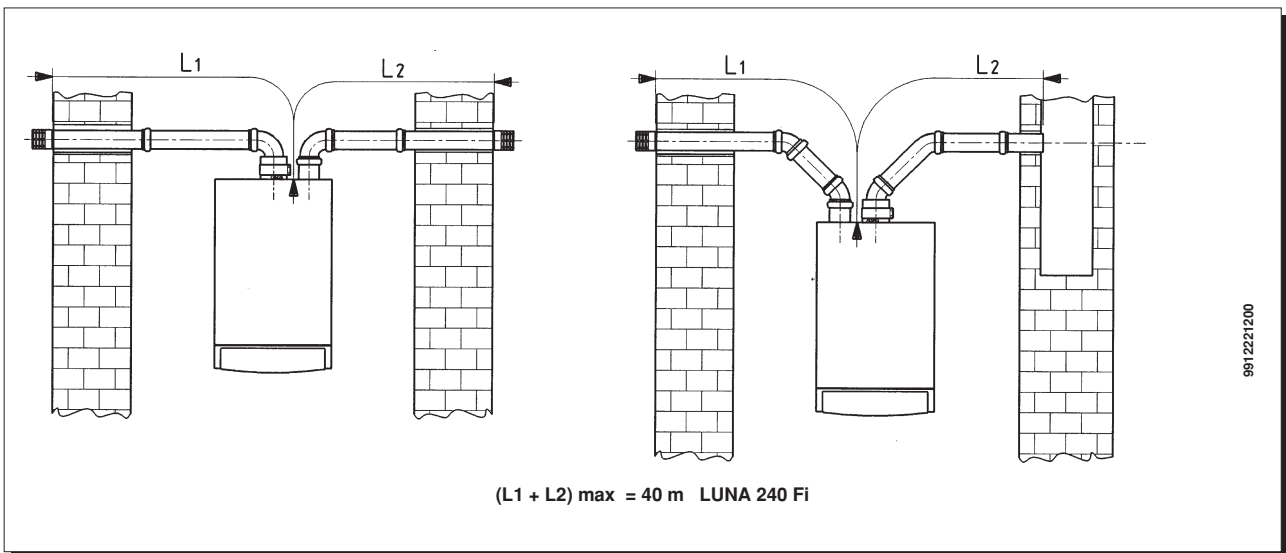


9912221100

La introducción de una curva de 90° reduce el largo total del conducto de 0,5 metros.
 La introducción de una curva de 45° reduce el largo total del conducto de 0,25 metros.

Importante - La pendiente mínima, hacia el exterior, del conducto de salida debe ser de 1 cm por metro de longitud.
 En el caso de la instalación del Kit recolector de la condensación la pendiente del conducto de descarga debe estar dirigida hacia la caldera.

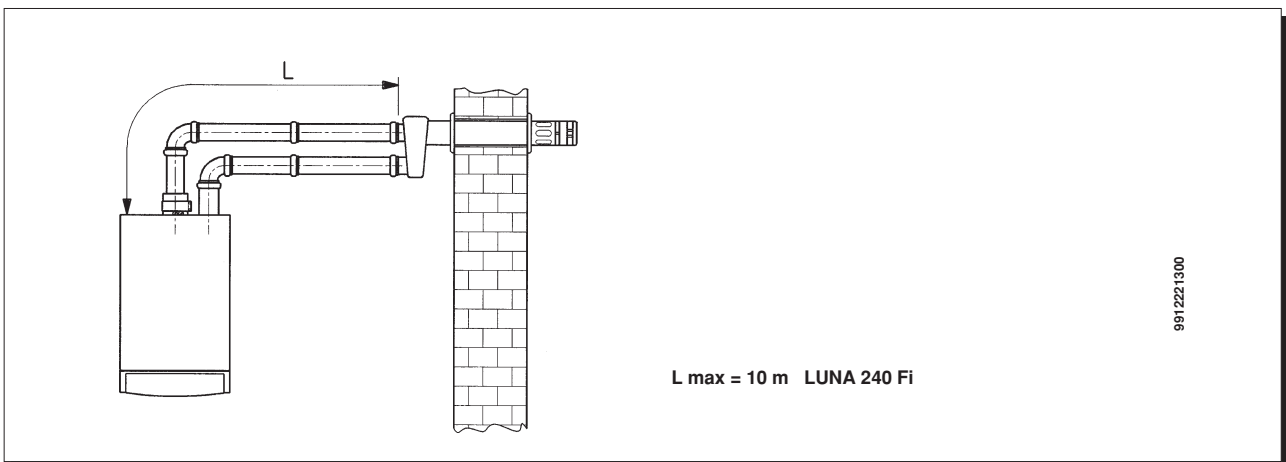
Ejemplos de instalación con conductos separados horizontales



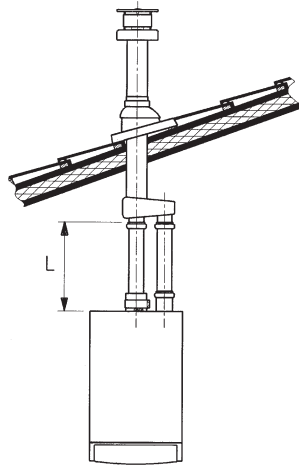
9912221200

NB: Para los tipos C52 las terminales para la aspiración del aire comburente y para la descarga de los productos de la combustión no deben ser situadas en paredes opuestas del edificio.

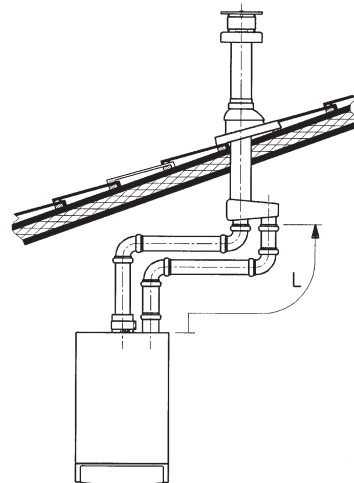
El conducto de aspiración debe tener una longitud máxima de 10 metros. Cuando la longitud del conducto de descarga es superior de 6 metros es necesario instalar, cerca de la caldera, el kit recolector de la condensación dotado como accesorio.



9912221300



L max = 15 m LUNA 240 Fi



L max = 14 m LUNA 240 Fi

0003170100

Importante: el conducto individual para descarga productos de la combustión debe ser adecuadamente aislado, en los puntos donde el mismo está en contacto con las paredes de la habitación, con un aislamiento idóneo (por ejemplo una colchoneta de lana de vidrio).

Para instrucciones más detalladas sobre las modalidades de montaje de los accesorios véase las noticias técnicas que acompañan los accesorios mismos.

Regulación del registro del aire para salida desdoblada

La regulación de este registro resulta necesaria para la optimización del rendimiento y de los parámetros de la combustión. Girando el tubo de aspiración del aire, que puede ser montado a la derecha o a la izquierda del conducto de descarga, se regula oportunamente el exceso de aire en relación a la longitud total de los conductos de descarga y aspiración del aire comburente.

Girar este registro en sentido horario para disminuir el exceso de aire comburente y viceversa para aumentarlo.

Para una mayor optimización es posible medir, con el uso de un detector de los productos de la combustión, el tenor de CO_2 en los humos al máximo caudal térmico y regular gradualmente el registro de aire hasta registrar el tenor de CO_2 descrito en la siguiente tabla, si con el análisis se obtiene un valor inferior.

Para el correcto montaje de este dispositivo también ver las instrucciones que acompañan el mismo.

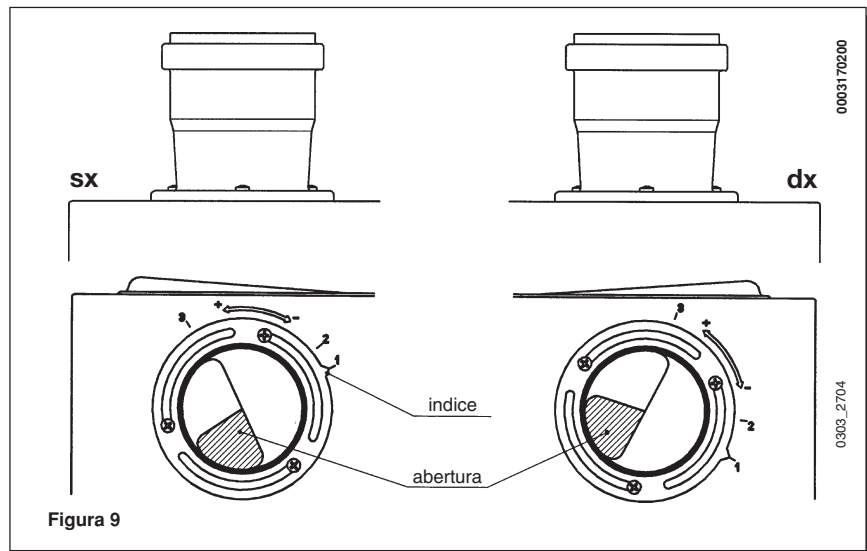


Figura 9

0003170200

0303_2704

MODELO CALDERA	(L1+L2) MAX	POSICIÓN REGISTRO	(*) USO DIAFRAGMA	CO2%		
				G.20	G.30	G.31
LUNA 240 Fi	0÷15	1	—	6	7	7
	15÷30	2	—			
	30÷40	3	—			

(*) El uso del diafragma está previsto solamente para los modelos LUNA 310 FI – 1.310 FI. Este componente, suministrado junto a la caldera, debe ser posicionado dentro de la unión de aspiración del aire comburente solamente en caso de conductos de descarga y aspiración de longitudes totales de 2 metros como máximo.

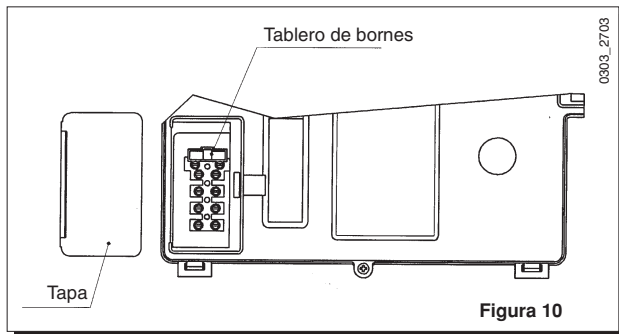
Conexión eléctrica

La seguridad eléctrica del aparato se obtiene sólo cuando el mismo está correctamente conectado a una eficaz instalación de puesta a tierra, realizado de conformidad con las Normas vigentes de seguridad de las instalaciones. La caldera debe ser conectada eléctricamente a una red de alimentación 220-230 V monofásica + tierra, por medio del cable de tres hilos del equipamiento base, respetando la polaridad Línea-Neutro. La conexión debe ser efectuada por medio de un interruptor bipolar con abertura de los contactos de por lo menos 3 mm. En el caso de sustitución del cable de alimentación, se debe utilizar un cable armonizado "HAR H05 VV-F" 3x0,75 mm² con diámetro máximo de 8 mm.

... Acceso al tablero de bornes de alimentación

- cortar tensión a la caldera por medio del interruptor bipolar;
- destornillar los dos tornillos de fijación del panel mandos a la caldera;
- hacer girar el panel mandos;
- remover el tapa y acceder a la zona conexiones eléctricas (figura 10).

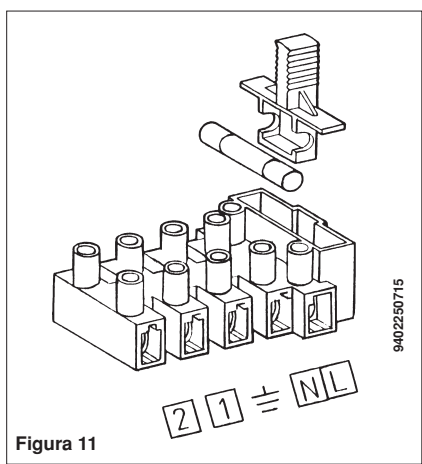
El fusible, del tipo rápido de 2A, está incorporado en el tablero de bornes de alimentación (extraer el portafusible negro para el control y/o la sustitución).



- (L) = Línea castaña
 (N) = Neutro celeste
 (⊕) = tierra amarillo-verde
 (1) (2) = contacto para termostato ambiente

Conexión del termostato ambiente

- acceder al tablero de bornes de alimentación (figura 11) como descrito en el capítulo precedente;
- remover el puente sobre los bornes (1) y (2);
- introducir el cable de dos hilos a través del pasacabo y conectarlo a estos dos bornes.



Conexión del reloj programador

- remover los dos tornillos que fijan el panel mandos a la caldera y hacer girar el mismo hacia abajo;
- remover los 2 tornillos de fijación de la tapa del panel mandos y hacerlo girar hacia arriba;
- conectar el motor del programador al conector A3 de la tarjeta electrónica principal (bornes 1 y 3);
- conectar el contacto en desviación del programador a los bornes (2 y 4) del mismo conector, removiendo el puente existente.

Si el programador utilizado funciona con batería, sin alimentación, dejar libres los bornes (1 y 3) del conector A3.

Modalidades de cambio gas

El Servicio de Asistencia Técnica autorizado puede transformar la caldera de modo que sea utilizada con gas metano (G. 20) o gas líquido (G. 30, G. 31).

Las modalidades de calibrado del regulador de presión difieren ligeramente según el tipo de válvula del gas utilizada (HONEYWELL o Sit, véase figura 12).

Las operaciones a efectuar en secuencia son las siguientes:

- A) sustitución de los inyectores del quemador principal;
- B) cambio tensión del modulador;
- C) nuevo calibrado máx. y mín. del regulador de presión.

A) Sustitución de los inyectores

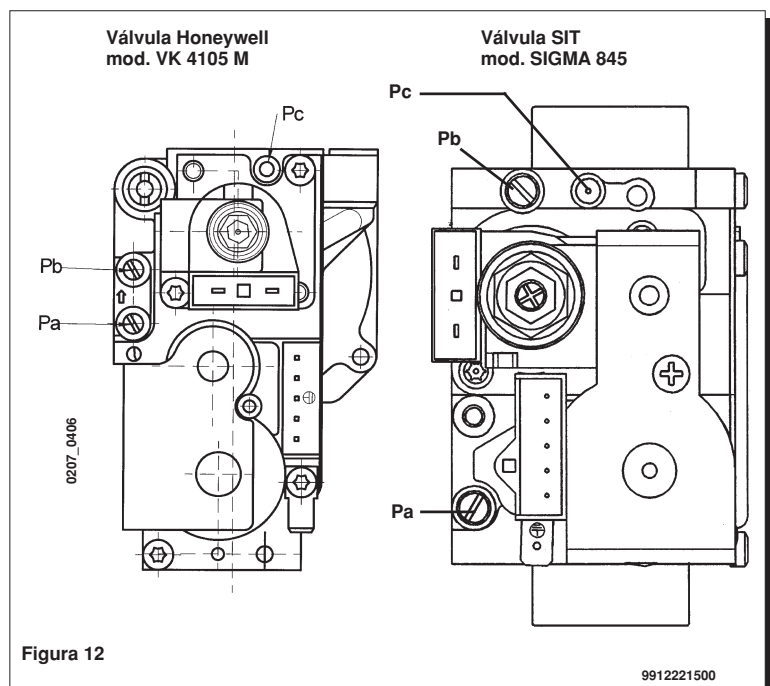
- extraer con cuidado el quemador principal de su asiento;
- substituir los inyectores del quemador principal asegurándose de bloquearlos perfectamente para evitar escapes de gas. El diámetro de las toberas se muestra en la tabla 2 de la página 14.

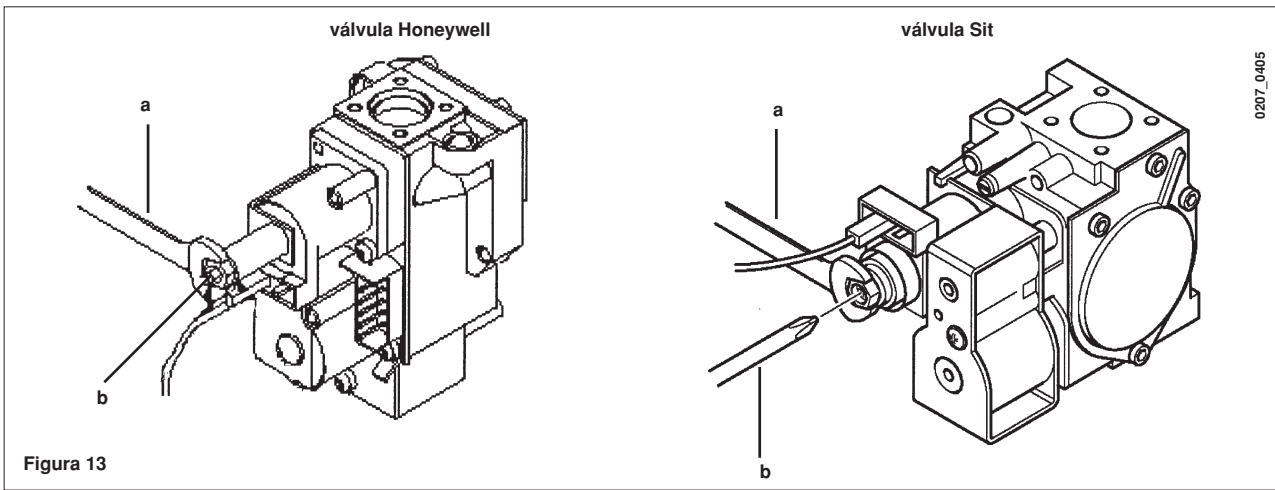
B) Cambio tensión del modulador

- remover los 2 tornillos de fijación de la tapa del panel mandos y hacerlo girar hacia arriba;
- posicionar el puente o el interruptor, según el tipo de gas utilizado, como descrito en el capítulo en página 21.

C) Calibrado del regulador de presión

- conectar la toma de presión positiva de un manómetro diferencial, posiblemente de agua, a la toma de presión (Pb) de la válvula del gas (figura 12). Conectar, sólo para los modelos a cámara estanca, la toma negativa del mismo manómetro a un especial "T" que consienta conectar entre ellos la toma de compensación de la caldera, la toma de compensación de la válvula del gas (Pc) y el manómetro mismo. (Se puede efectuar una medición equivalente conectando el manómetro a la toma de presión (Pb) y sin el panel frontal de la cámara estanca); Una medición de la presión en los quemadores efectuada con métodos diferentes a los descritos podría resultar incorrecta, dado que no tomaría en cuenta la depresión creada por el ventilador en la cámara estanca.





0207_0405

C1) Regulación a la potencia nominal:

- abrir el grifo gas y hacer girar el botón (1), predisponiendo la caldera en posición Invierno (❄️);
- abrir un grifo de toma del agua sanitaria a un caudal de pro lo menos 10 litros por minuto o de todas maneras asegurarse de que exista una máxima demanda de calor;
- remover la tapa del modulador;
- regular el tornillo de latón (A) Fig. 13 del manguito hasta obtener los valores de presión indicados en la tabla 1;
- controlar que la presión dinámica de alimentación de la caldera, medida en la toma de presión (Pa) de la válvula del gas (figura 12), sea correcta (28 mbar para el gas butano, 37 mbar para el gas propano o 20 mbar para el gas natural).

C2) Regulación a la potencia reducida:

- desconectar un cablecito de alimentación del modulador y destornillar el tornillo (B) Fig. 13 hasta alcanzar el valor de presión correspondiente a la potencia reducida (véase tabla 1);
- conectar el cablecito;
- montar la tapa del modulador y sellar.

C3) Controles finales

- aplicar la placa adicional indicante el tipo de gas y el calibrado efectuado.

Tabla presión en el quemador - potencia producida

LUNA 240 Fi

mbar G.20	mbar G.30	mbar G.31	kW	kcal/h
2,5	5,3	6,4	9,3	8.000
2,8	5,8	7,2	10,5	9.000
3,2	6,7	8,5	11,6	10.000
3,7	8,1	10,3	12,8	11.000
4,1	9,6	12,3	14,0	12.000
4,9	11,3	14,4	15,1	13.000
5,6	13,1	16,7	16,3	14.000
6,5	15,0	19,2	17,4	15.000
7,4	17,1	21,8	18,6	16.000
8,3	19,3	24,7	19,8	17.000
9,3	21,6	27,6	20,9	18.000
10,4	24,1	30,8	22,1	19.000
11,5	26,7	34,1	23,3	20.000
12,2	28,3	36,2	24,0	20.600

1 mbar = 10,197 mmH₂O

Tabla 1

Tabla inyectores quemadore

modelo caldera	LUNA 240 Fi			LUNA 240 i		
	G.20	G.30	G.31	G.20	G.30	G.31
tipo de gas	G.20	G.30	G.31	G.20	G.30	G.31
diámetro inyectores	1,28	0,77	0,77	1,18	0,69	0,69
n° inyectores	12	12	12	15	15	15

Tabla 2

	LUNA 240 i - 240 Fi		
Consumo 15 °C - 1013 mbar	G.20	G.30	G.31
Potencia nominal	2,78 m³/h	2,07 kg/h	2,04 kg/h
Potencia reducida	1,12 m³/h	0,84 kg/h	0,82 kg/h
p.c.i.	34,02 MJ/m³	45,6 MJ/kg	46,3 MJ/kg

Tabla 3

LUNA 240 i

mbar G.20	mbar G.30	mbar G.31	kW	kcal/h
1,9	4,4	5,9	9,3	8.000
2,2	5,3	6,8	10,5	9.000
2,5	6,6	8,4	11,6	10.000
2,9	8,0	10,2	12,8	11.000
3,4	9,5	12,1	14,0	12.000
4,0	11,1	14,3	15,1	13.000
4,6	12,9	16,5	16,3	14.000
5,3	14,8	19,0	17,4	15.000
6,0	16,8	21,6	18,6	16.000
6,8	19,0	24,4	19,8	17.000
7,6	21,3	27,3	20,9	18.000
8,5	23,7	30,5	22,1	19.000
9,4	26,3	33,7	23,3	20.000
10,0	27,9	35,8	24,0	20.600

1 mbar = 10,197 mmH₂O

Tabla 1

Dispositivos de regulación y seguridad

La caldera es construida para satisfacer todas las prescripciones de las Normativas europeas de referencia; en particular, está provista de:

- Potenciómetro de regulación calefacción
Este dispositivo define la temperatura máxima del agua de impulsión del circuito de calefacción. Puede ser programado de un mínimo de 30°C a un máximo de 85°C. Para aumentar la temperatura hacer girar el botón (12) en sentido retrógrado y viceversa para disminuirla.
- Potenciómetro de regulación agua sanitaria
Este dispositivo define la temperatura máxima del agua sanitaria. Puede ser programado de un mínimo de 35°C a un máximo de 65°C según el caudal de agua de extracción. Para aumentar la temperatura hacer girar el botón (13) en sentido retrógrado y viceversa para disminuirla.
- Presostato del aire para modelos a flujo forzado
Este dispositivo impide que se encienda el quemador principal si el circuito de evacuación de humos no es perfectamente eficiente. En presencia de una de estas anomalías:
 - terminal de descarga obstruido
 - Venturi obstruido
 - ventilador bloqueado
 - conexión Venturi-presostato interrumpida
 la caldera permanecerá en espera y la luz (4) parpadea.

Si el presostato del aire no habilita el funcionamiento en un plazo de diez minutos, se corta la alimentación eléctrica del ventilador. Ponga momentáneamente el selector (1) en la posición (0) para restablecer el funcionamiento. Esta prescripción es válida solamente en el caso que sea prevista en caldera la tarjeta electrónica Honeywell.

- Termostato humos para modelos de tiro natural
Este dispositivo, cuyo sensor está posicionado en la parte izquierda de la campana humos, interrumpe la entrada del gas en el quemador principal en caso de chimenea obstruida y/o falta de tiro. En estas condiciones la caldera se bloquea y sólo después de haber eliminado la causa de la intervención es posible repetir el encendido girando el selector (1) durante al menos 1 segundo en la posición (R).
- Termostato de seguridad
Este dispositivo, cuyo sensor está posicionado en la salida de la calefacción, interrumpe el aflujo del gas al quemador principal en caso de sobrecalentamiento del agua contenida en el circuito primario. En estas condiciones la caldera se bloquea y sólo después de haber eliminado la causa de la intervención es posible repetir el encendido girando el selector (1) durante al menos 1 segundo en la posición (R).

Está prohibido desactivar este dispositivo de seguridad

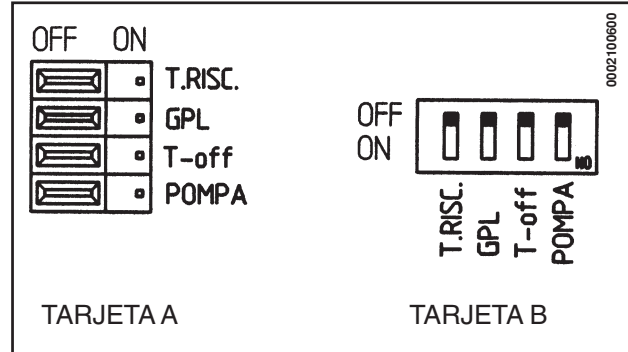
- Detector por ionización de llama
El electrodo de detección, colocado en la parte derecha del quemador, garantiza la seguridad en caso de falta de gas o interencendido incompleto del quemador principal. En estas condiciones la caldera se bloquea. Es necesario girar el selector (1) durante al menos 1 segundo en la posición (R) para restablecer las normales condiciones de funcionamiento. Cuando le falta gas, el aparato realiza tres intentos de encender el quemador a intervalos de 25 segundos. Si al tercer intento no se enciende, el aparato se bloquea. Esta prescripción es válida solamente en el caso que sea prevista en caldera la tarjeta electrónica Honeywell.
- Presostato diferencial hidráulico
Este dispositivo, montado en el grupo hidráulico, consiente el encendido del quemador principal sólo si la bomba puede suministrar la diferencia de nivel necesaria y sirve a la protección del cambiador agua-humos contra eventual falta de agua o bloqueo de la bomba misma. La alimentación eléctrica de la bomba se quita en el caso en que este dispositivo no suministre el consenso dentro de un tiempo de 10 minutos. Colocar momentáneamente el selector (1) en posición (0) para restablecer el funcionamiento.
- Postcirculación bomba
La postcirculación de la bomba, obtenida electrónicamente, dura 3 minutos y es activada, en la función calefacción, después del apagamiento del quemador principal por la intervención del termostato ambiente.
- Dispositivo antihielo (circuito de calefacción)
La gestión electrónica de la caldera está provista de una función "antihielo" en calefacción que, con temperatura de impulsión instalación inferior a 5°C, hace funcionar el quemador hasta alcanzar un valor de 30°C en impulsión. Esta función es operativa si la caldera es alimentada eléctricamente, el selector (1) no está en posición (0), si hay gas y si la presión de la instalación es la prescrita.
- Antibloqueo bomba
En caso de falta de petición de calor, en calefacción y/o sanitario, por un periodo de 24 horas consecutivas, la bomba entra en función automáticamente por 1 minutos. Esta función es operativa si la caldera es alimentada eléctricamente y el selector (1) no está en posición (0).
- Válvula de seguridad hidráulica (circuito de calefacción)
Este dispositivo, calibrado a 3 bar, está al servicio del circuito de calefacción.

Se aconseja empalmar la válvula de seguridad con un desagüe provisto de sifón. Está prohibido utilizarla como medio para vaciar el circuito de calefacción.



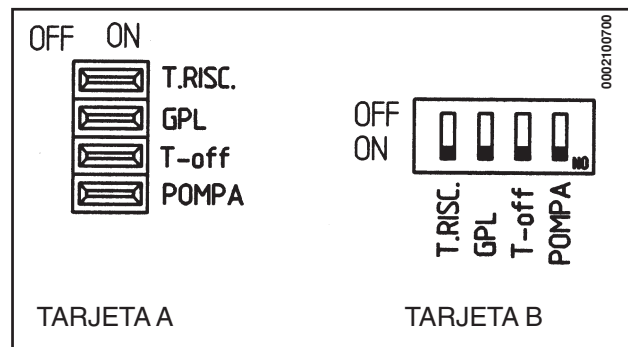
Regulaciones a efectuar en la tarjeta electrónica

La tarjeta electrónica puede presentarse con dos diversos sistemas de regulación: A o B.



Sistema con puentes o switch en esta posición (OFF):

- T.RISC. range temperatura caldera en calefacción de 30÷85°C
- GPL funcionamiento del aparato con gas METANO
- T-off tiempo de espera en calefacción de 3 minutos
- POMPA tiempo de postcirculación bomba, en calefacción, de 3 minutos a la intervención del termostato ambiente



Sistema con puentes o switch en esta posición (ON):

- T.RISC. range temperatura caldera en calefacción de 30÷45°C
- GPL funcionamiento del aparato con gas GPL
- T-off tiempo de espera en calefacción de 10 segundos
- POMPA funcionamiento continuo de la bomba en calefacción

NB. Las regulaciones descritas deben ser realizadas con caldera no alimentada eléctricamente.

Posicionamiento electrodo de encendido y detección llama

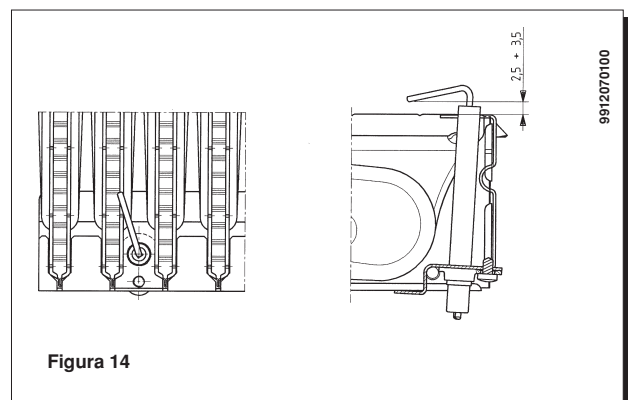


Figura 14

ES

Control de los parámetros de combustión

Para la medición en obra del rendimiento de combustión y de la higienicidad de los productos de la combustión, los modelos de calderas de flujo forzado están provistos de dos tomas situadas en la unión concéntrica y destinadas a este uso específico.

PT

Una toma está conectada al circuito descarga de los humos y consiente medir la higienicidad de los productos de la combustión y el rendimiento de combustión.

GR

La otra está conectada al circuito de aspiración del aire comburente, en la cual se puede controlar la eventual recirculación de los productos de la combustión, en el caso de productos coaxiales.

En la toma conectada al circuito de los humos se pueden medir los parámetros siguientes:

TR

- temperatura de los productos de la combustión;
- concentración de oxígeno (O₂) o, en alternativa, de gas carbónico (CO₂);
- concentración de óxido carbónico (CO).

La temperatura del aire comburente se debe medir en la toma conectada al circuito de aspiración del aire situada en la unión concéntrica.

Para los modelos de calderas de tiro natural es necesario hacer un agujero en el conducto de desagüe de los humos a una distancia de la caldera de 2 veces el diámetro interno del conducto mismo.

Este agujero consiente medir los siguientes parámetros:

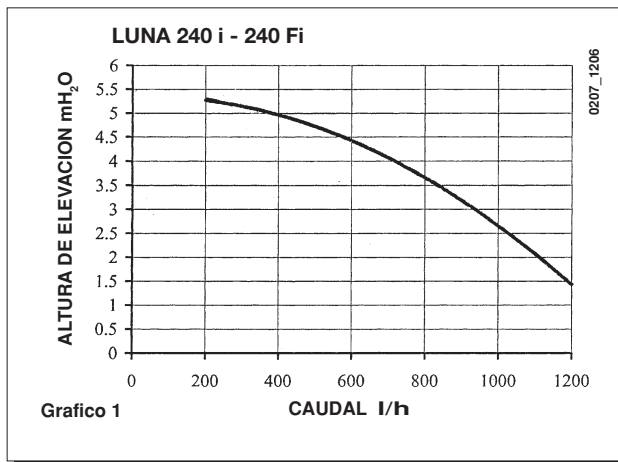
- temperatura de los productos de la combustión;
- concentración de oxígeno (O₂) o, en alternativa, de gas carbónico (CO₂);
- concentración de óxido carbónico (CO).

La medición de la temperatura del aire comburente se debe efectuar en las cercanías de la entrada del aire en la caldera.

El agujero, que se debe realizar por el responsable de la instalación en ocasión de la primera puesta en función, debe ser cerrado para asegurar la estanqueidad del conducto de evacuación a los productos de la combustión durante el normal funcionamiento.

Características caudal/diferencia de nivel en la placa

La bomba utilizada es del tipo de alta diferencia de nivel, adecuada para el uso en cualquier tipo de instalación de calefacción mono o de dos tubos. La válvula automática purga aire incorporada en el cuerpo de la bomba consiente una rápida desaireación de la instalación de calefacción.



Limpieza de la caliza del circuito sanitario

La limpieza del circuito sanitario se puede efectuar sin remover el cambiador agua-agua de su asiento, si la placa ha sido equipada inicialmente con lo específico grifo (a pedido) conectado a la salida del agua caliente sanitaria.

Para las operaciones de limpieza es necesario:

- Cerrar el grifo de entrada del agua sanitaria
- Vaciar el circuito sanitario haciendo salir el agua a través de un grifo utilizador
- Cerrar el grifo de salida del agua sanitaria
- Destornillar los dos tapones presentes en los grifos de paso
- Remover los filtros.

Si no está presente el equipamiento específico, es necesario desmontar el cambiador agua-agua, como descrito en el párrafo sucesivo, y limpiarlo separadamente. Se aconseja quitar la caliza también del asiento y de la correspondiente sonda NTC colocada en el circuito sanitario.

Para la limpieza del cambiador y/o del circuito sanitario se aconseja utilizar Cillit FFW-AL o Benckiser HF-AL.

Desmontaje del cambiador agua-agua

El cambiador agua-agua, del tipo de placas de acero inoxidable, puede ser fácilmente desmontado por medio de un normal destornillador, obrando como descrito a continuación:

- vaciar la instalación, posiblemente sólo la caldera, **por medio del especial grifo de desagüe**;
- hacer salir el agua contenida en el circuito sanitario;
- remover los dos tornillos, visibles frontalmente, de fijación del cambiador agua-agua y extraerlo de su asiento (figura 15).

Limpieza del filtro de agua fría

La caldera está dotada de un filtro de agua fría montado en el grupo hidráulico. Para limpiarlo, proceder como sigue:

- Vaciar de agua el circuito sanitario.
- Desenroscar la tuerca del grupo sensor de flujo (figura 15).
- Extraer el sensor de su alojamiento, acompañado del filtro.
- Realizar la limpieza.

Importante: en caso de sustitución y/o limpieza de los anillos "OR" del grupo hidráulico, no se deben utilizar, como lubricantes, aceites o grasas, sino exclusivamente Molykote 111.

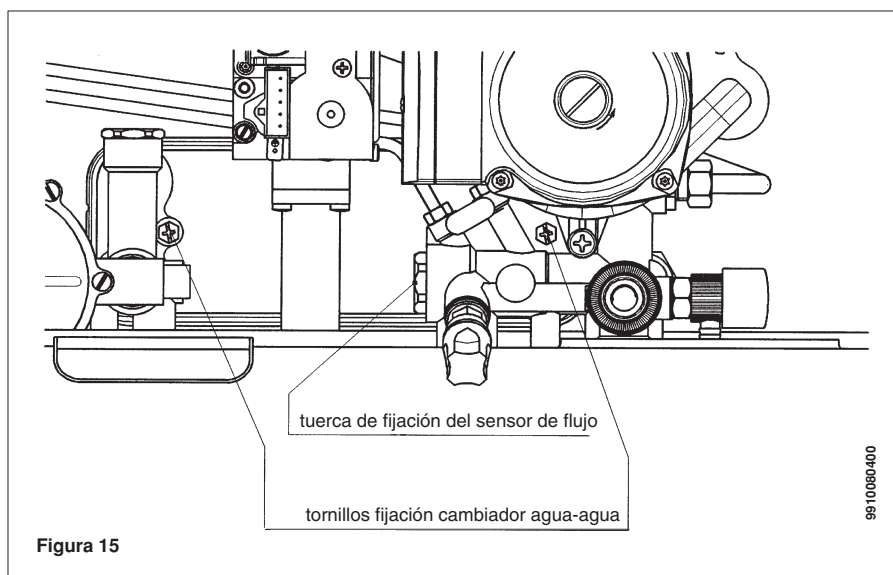


Figura 15

Diagrama funcional circuitos

LUNA 240 i

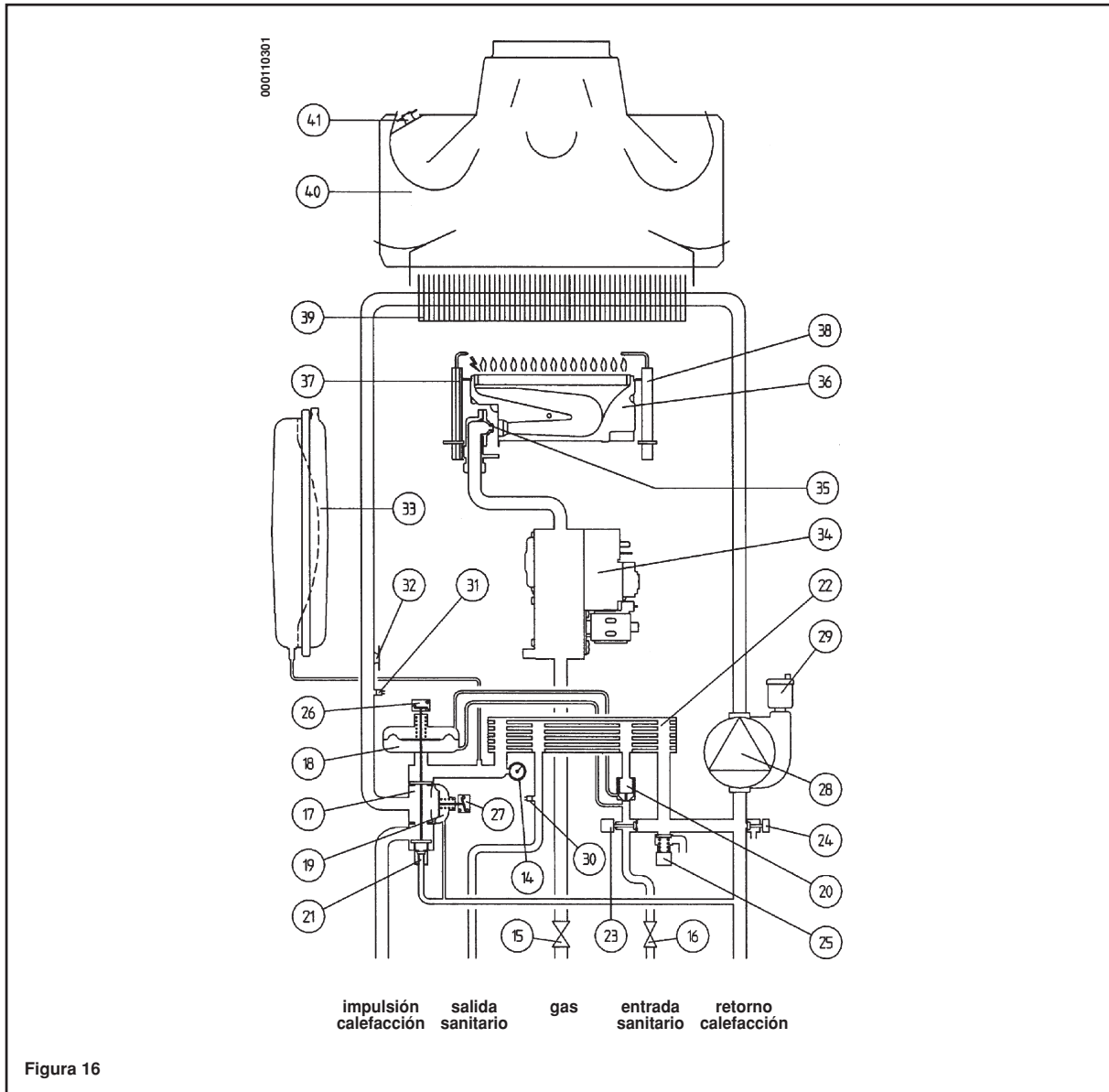


Figura 16

Leyenda:

- 14 manómetro
- 15 grifo gas
- 16 grifo entrada agua con filtro
- 17 válvula de tres vías presostática
- 18 grupo precedencia sanitario
- 19 presóstato diferencial hidráulico
- 20 sensor de flujo con filtro
- 21 by-pass automático
- 22 cambiador agua-agua de placas
- 23 grifo de carga caldera
- 24 grifo de desagüe caldera
- 25 válvula de seguridad
- 26 micro precedencia sanitario
- 27 micro presóstato diferencial hidráulico
- 28 bomba con separador de aire
- 29 válvula automática purga aire
- 30 sonda NTC sanitario/sonda NTC unidad hervidor
- 31 sonda NTC calefacción
- 32 termostato de seguridad
- 33 depósito expansión
- 34 válvula del gas
- 35 rampa gas con inyectores
- 36 quemador
- 37 electrodos de encendido
- 38 electrodo de detección
- 39 cambiador agua-humos
- 40 campana humos
- 41 termostato humos

Los números de 1 a 13 se encuentran en la figura 1 (panel mandos)

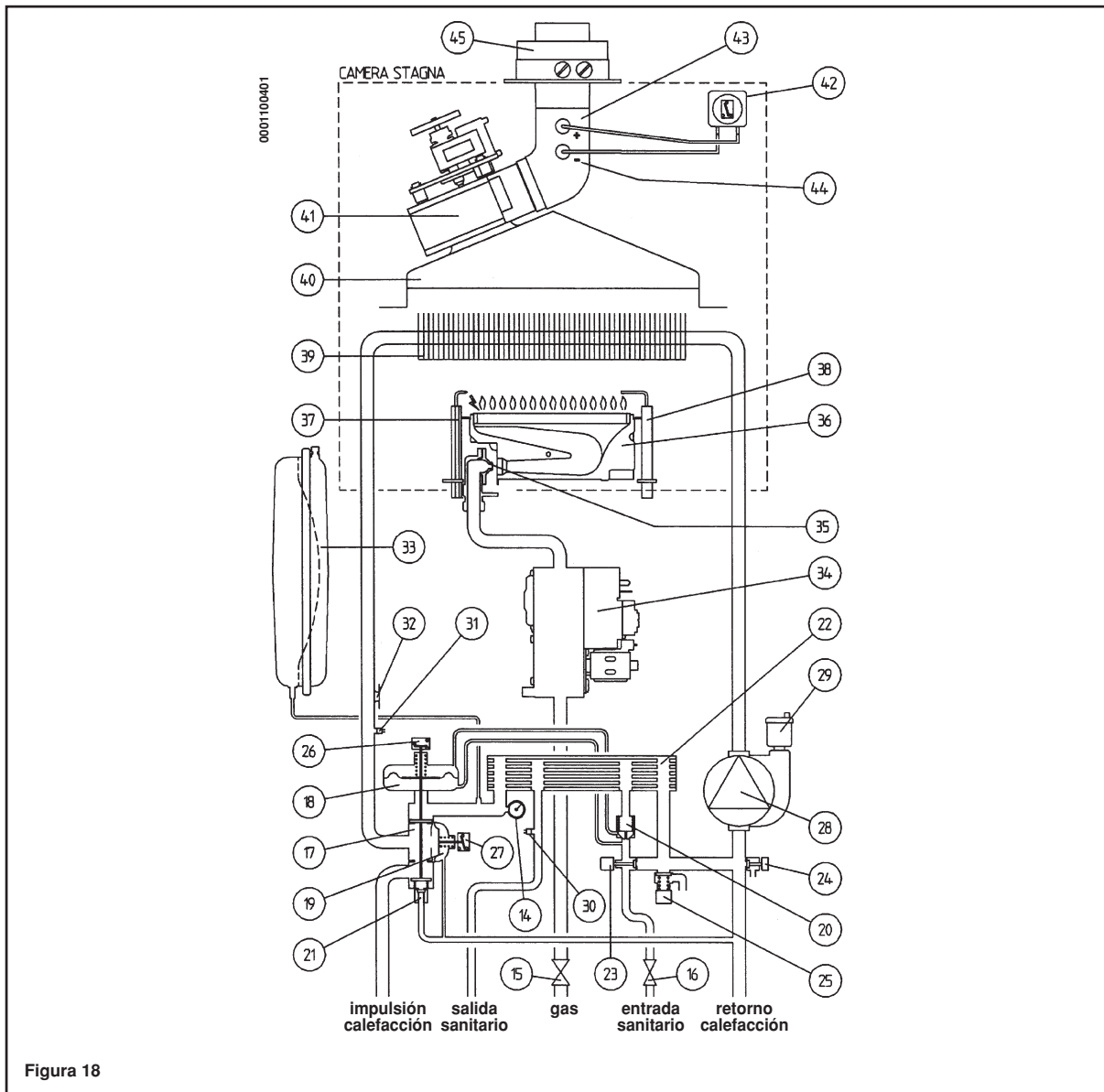


Figura 18

Leyenda:

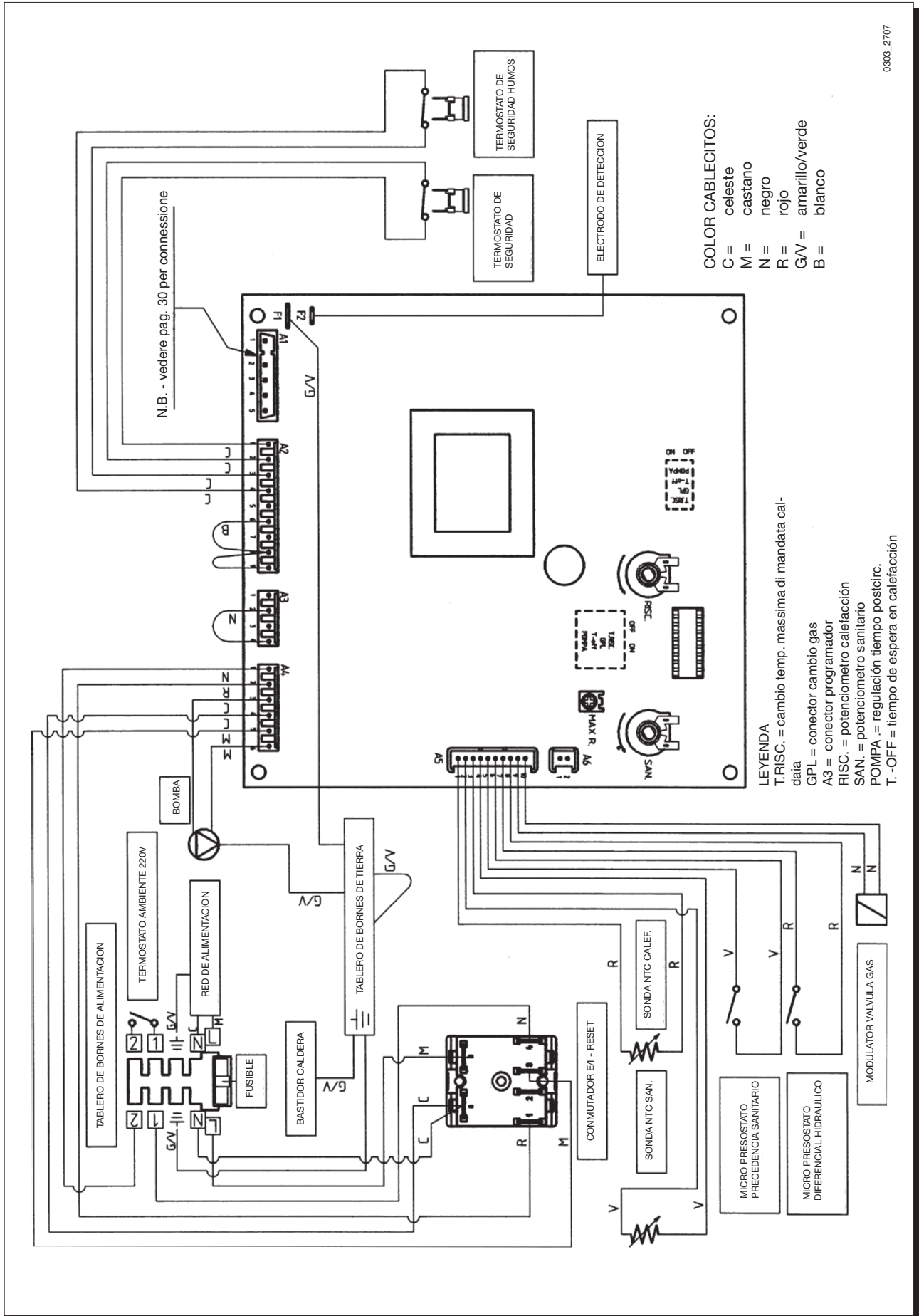
- 14 manómetro
- 15 grifo gas
- 16 grifo entrada agua con filtro
- 17 válvula de tres vías presostática
- 18 grupo precedencia sanitario
- 19 presóstato diferencial hidráulico
- 20 sensor de flujo con filtro
- 21 by-pass automático
- 22 cambiador agua-agua de placas
- 23 grifo de carga caldera
- 24 grifo de desagüe caldera
- 25 válvula de seguridad
- 26 micro precedencia sanitario
- 27 micro presóstato diferencial hidráulico
- 28 bomba con separador de aire
- 29 válvula automática purga aire
- 30 sonda NTC sanitario/sonda NTC unidad hervidor
- 31 sonda NTC calefacción
- 32 termostato de seguridad
- 33 depósito expansión
- 34 válvula del gas
- 35 rampa gas con inyectores
- 36 quemador
- 37 electrodo de encendido
- 38 electrodo de detección
- 39 cambiador agua-humos
- 40 canalizador humos
- 41 ventilador
- 42 presóstato aire
- 43 toma de presión positiva

- 44 toma de presión negativa
- 45 unión concéntrica

Los números de 1 a 13 se encuentran en la figura 1 (panel mandos).

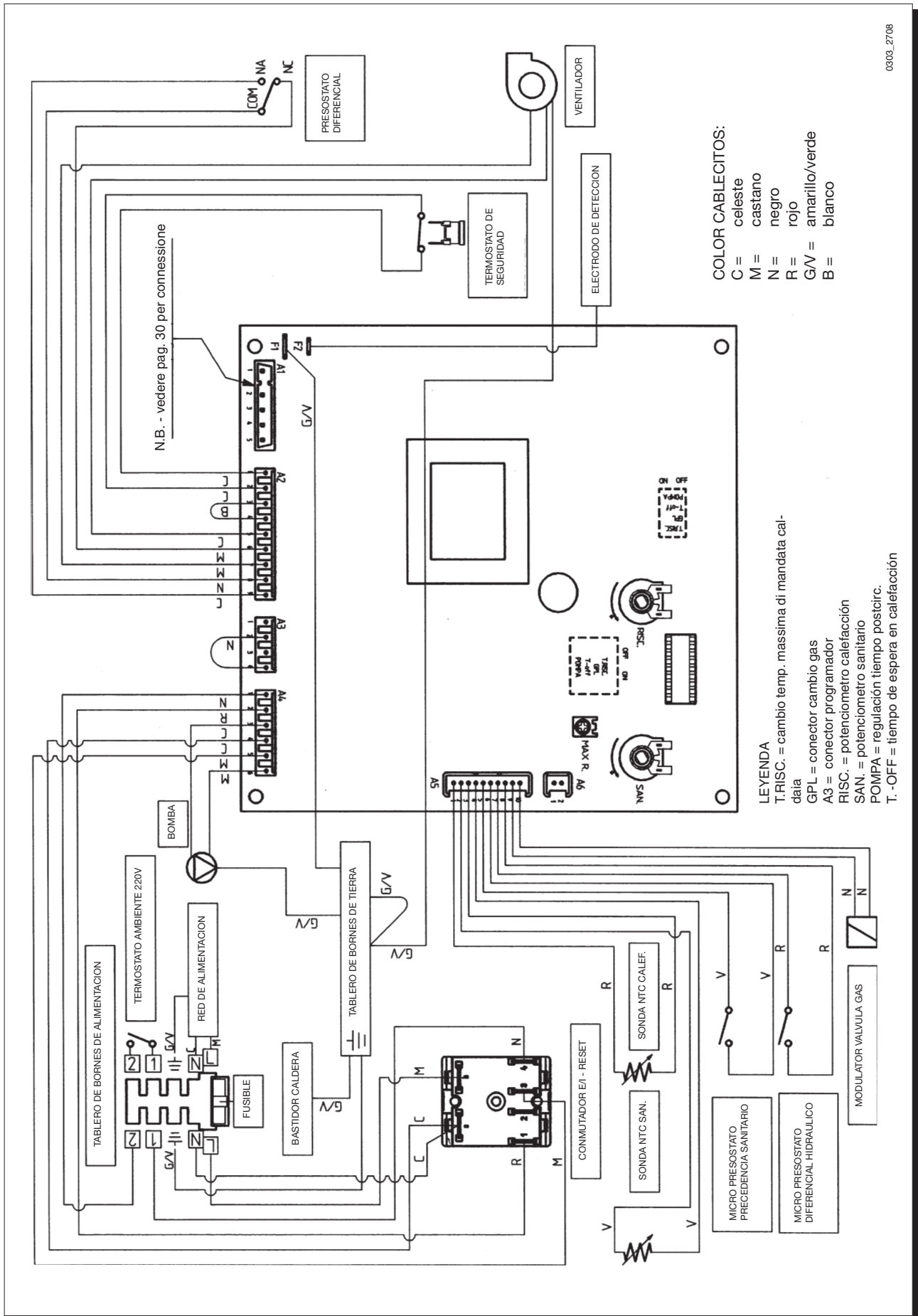
Diagrama conexión conectores

LUNA 240 i



0.903_2707



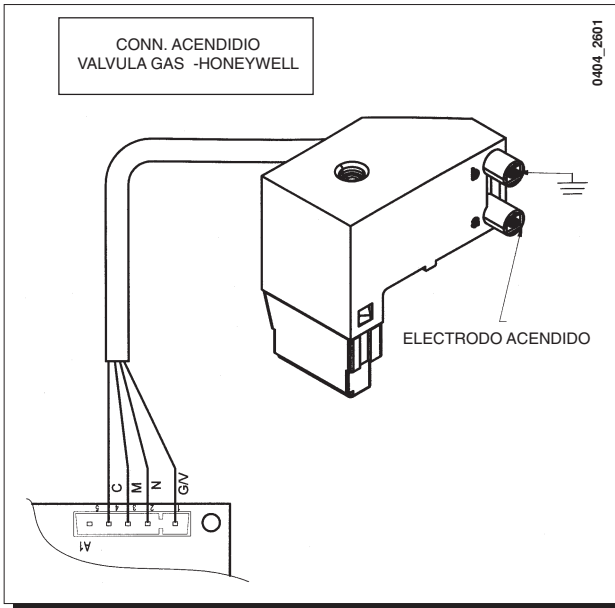


0303_2708

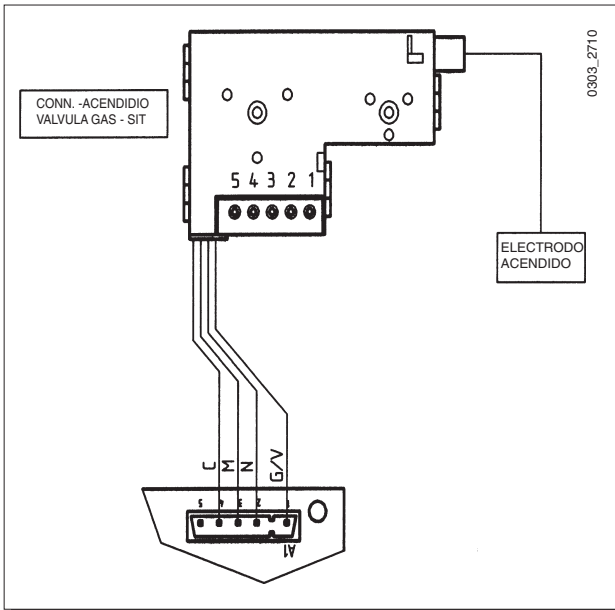
Diagrama conexión válvula del gas encendedor eléctrico

La caldera está predispuesta para el funcionamiento con dos distintos tipos de válvulas del gas y correspondientes tipos de encendedores eléctricos:

— uso de válvula HONEYWELL



— uso de válvula SIT



ES

Conexión de la sonda externa

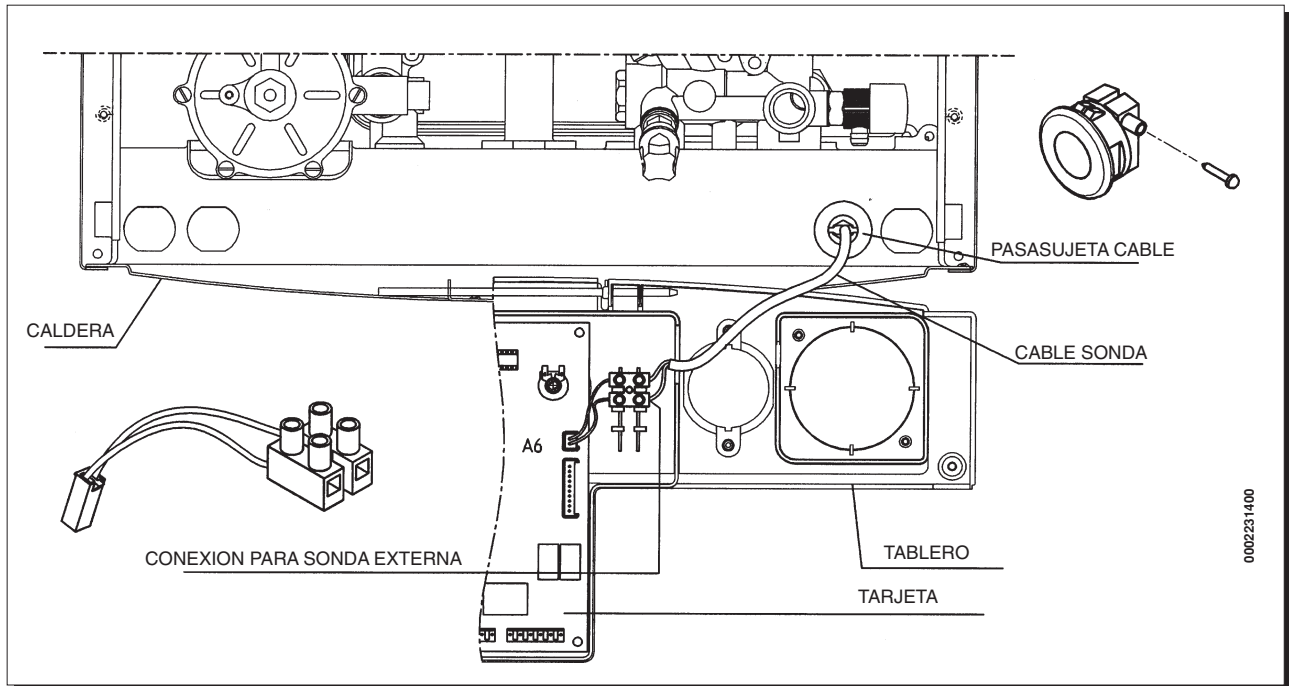
La caldera está predispuesta para la conexión de una sonda externa suministrada como accesorio. Para la conexión ver la figura inferior además de las instrucciones suministradas con la sonda misma.

PT

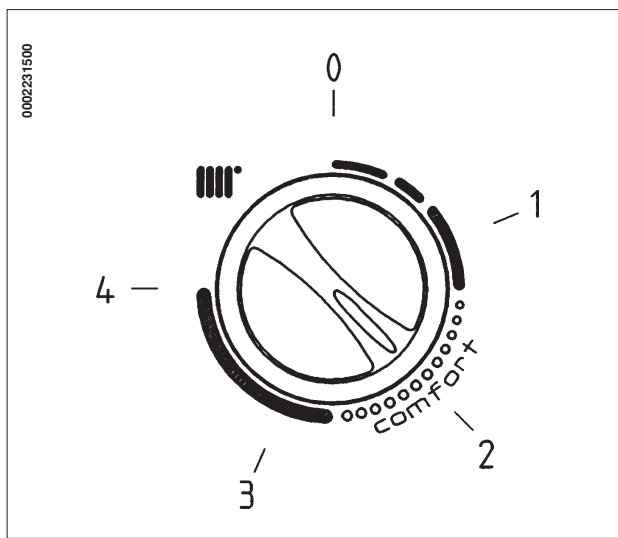
Con sonda externa conectada el dispositivo de regulación de la temperatura del circuito de calefacción desempeña la función de regulación del coeficiente de dispersión Kt.

GR

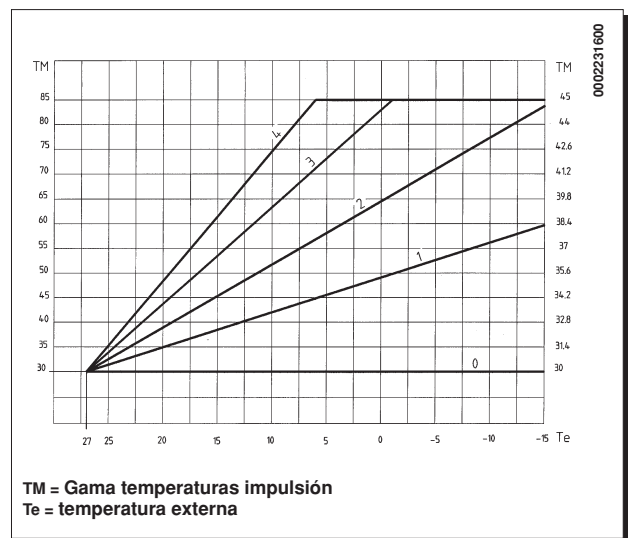
Las figuras inferiores indican la correspondencia entre las posiciones del botón y las curvas programadas. Se pueden programar también curvas intermedias entre las curvas representadas.

TR

0002231400



0002231500



0002231600

IMPORTANTE: el valor de la temperatura de impulsión TM depende de la colocación del puente o switch T.RISC. (ver capítulo en página 14). La temperatura max programable puede ser, en efecto, de 85 o 45°C.

Características técnicas



Caldera modelo LUNA		240 i	240 Fi
Caudal térmico nominal	kW	26,3	26,3
Caudal térmico reducido	kW	10,6	10,6
Potencia térmica nominal	kW	24	24
	kcal/h	20.600	20.600
Potencia térmica reducida	kW	9,3	9,3
	kcal/h	8.000	8.000
Rendimiento directo nominal	%	90,3	90,3
Rendimiento directo al 30% del caudal	%	88	88
Presión máxima agua circuito térmico	bar	3	3
Capacidad depósito de expansión	l	8	8
Presión del depósito de expansión	bar	0,5	0,5
Presión máxima agua circuito sanitario	bar	8	8
Presión mínima dinámica agua circuito sanitario	bar	0,2	0,2
Caudal mínimo agua sanitaria	l/min	2,5	2,5
Producción agua sanitaria con $\Delta T = 25^{\circ}C$	l/min	13,7	13,7
Producción agua sanitaria con $\Delta T = 35^{\circ}C$	l/min	9,8	9,8
Caudal específico (*)	l/min	10,5	10,5
Diámetro conducto de descarga concéntrico	mm	—	60
Diámetro conducto de aspiración concéntrico	mm	—	100
Diámetro conducto de descarga desdoblado	mm	—	80
Diámetro conducto de aspiración desdoblado	mm	—	80
Diámetro conducto de descarga	mm	120	—
Alcance másico humos máx.	kg/s	0,021	0,020
Alcance másico humos min.	kg/s	0,018	0,017
Temperatura humos máx.	$^{\circ}C$	120	146
Temperatura humos min.	$^{\circ}C$	86	106
Tipo de gas	—	G.20	G.20
	—	G.30-G.31	G.30-G.31
Presión de alimentación gas metano	mbar	20	20
Presión de alimentación gas butano	mbar	28-30	28-30
Presión de alimentación gas propano	mbar	37	37
Tensión de alimentación eléctrica	V	230	230
Frecuencia de alimentación eléctrica	Hz	50	50
Potencia eléctrica nominal	W	110	170
Peso neto	kg	34,5	39
Dimensiones	alto	mm	803
	ancho	mm	450
	profundidad	mm	345
Grado de protección contra la humedad y la penetración del agua (**)	—	IP X5D	IP X5D

(*) según EN 625

(**) según EN 60529



Caro Cliente,

A nossa Empresa julga que a Sua nova caldeira vai satisfazer todas as Suas exigências.



A compra de um produto **BAXI** garante quanto o Sr. espera: um bom funcionamento e um uso simples e racional.

Só pedimos o favor de não pôr de lado estas instruções sem as ler, pois contêm informações úteis para uma correcta e eficiente utilização da caldeira.



As partes da embalagem (sacos de plástico, poliestireno, etc.) não devem ser deixadas ao alcance das crianças porque podem constituir fontes de perigo.



A caldeira **BAXI** está dotada de marcação CE em conformidade com os requisitos essenciais das seguintes Directivas:

- Directiva gás 90/396/CEE
- Directiva Rendimentos 92/42/CEE
- Directiva Compatibilidade Electromagnética 89/336/CEE
- Directiva baixa tensão 73/23/CEE



Índice

Instrução destinado ao utente

Advertências antes da instalação	25
Advertências antes de pôr em funcionamento a caldeira	25
Pôr em funcionamento a caldeira	25
Regulação da temperatura ambiente	25
Regulação da temperatura da água sanitária	26
Enchimento da instalação	26
Apagamento da caldeira	26
Paragem prolongada da instalação.	
Protecção contra o gelo (circuito de aquecimento)	26
Variação do gás	26
Sinais - Intervenção dos dispositivos de segurança	27
Instruções para a manutenção ordinária	27

Instrução destinado ao instalador

Advertências gerais	28
Advertências antes da instalação	28
Gabarito de fixação da caldeira à parede	27
Dimensões da caldeira	29
Dotações presentes na embalagem	30
Instalação das condutas de descarga-aspiração (modelos com tiragem forçada)	30
Ligação eléctrica	36
Ligação do termostato ambiente	36
Ligação do relógio de programação	36
Modalidade da variação do gás	36
Dispositivos de regulação e segurança	37
Regulações a efectuar na placa electrónica	37
Posicionamento do eléctrodo de ignição e detecção da chama	37
Aferição dos parâmetros de combustão	38
Características de capacidade / altura de elevação à placa	38
Limpeza do calcário do circuito sanitário	38
Desmontagem do trocador água-água	38
Limpeza do filtro da água fria	38
Esquema funcional dos circuitos	39-40
Esquema de ligação dos conectores	41-42
Esquema da ligação da válvula do gás ao acendedor eléctrico	43
Ligação da sonda externa	44
Características técnicas	45

Instrução destinado ao utente



Advertências antes da instalação

Esta caldeira serve para aquecer a água a uma temperatura inferior àquela de ebulição a pressão atmosférica. A mesma deve ser ligada a uma instalação de aquecimento e, nos modelos onde for previsto, a uma rede de distribuição de água quente sanitária, compativelmente às suas prestações e à sua potência.

Antes de mandar ligar a caldeira por pessoal profissionalmente qualificado, é preciso mandar:

- lavar cuidadosamente todos os tubos da instalação para tirar eventuais resíduos.
- verificar que a caldeira esteja predisposta para o funcionamento com o tipo de gás disponível. Isto pode ser observado na escrita na embalagem e na placa presente no aparelho.
- controlar que a chaminé tenha uma tiragem adequada, não presente estrangulamentos e que no cano da chaminé não estejam inseridas as descargas de outros aparelhos, ao menos que esse cano não esteja realizado para servir mais utentes, conforme as específicas Normas e prescrições em vigor.
- controlar que, no caso de ligações em canos de chaminé preexistentes, estes estejam perfeitamente limpos, pois as escórias, despegando-se das paredes durante o funcionamento, podem obstruir a passagem dos fumos.

Advertências antes de pôr em funcionamento a caldeira

A primeira ignição deve ser efectuada pelo Serviço de Assistência Técnica autorizado, que deve verificar:

- Se os dados da placa respondem aos das redes de alimentação (eléctrica, hídrica, do gás).
- Se a instalação está conforme as normas em vigor de que referimos um trecho no manual técnico destinado ao instalador.
- Se foi efectuada regularmente a ligação eléctrica à rede e à terra.

O não respeito dessas advertências comporta a perda da garantia. Antes de a pôr em funcionamento tirar a película de protecção da caldeira. Para esse fim não utilizar utensílios ou materiais abrasivos, pois podem danificar as partes envernizadas.

Pôr em funcionamento a caldeira

Proceder como indicado a seguir para as correctas operações de ignição:

- alimentar electricamente a caldeira;
- abrir a torneira do gás;
- rodar o botão (1) do selector preparando a caldeira na posição Verão (☀) ou Inverno (❄);
- agir nos botões dos dispositivos de regulação da temperatura do circuito de aquecimento (12) e da água quente sanitária (13) de maneira a acender o queimador principal.
Para aumentar a temperatura rodar o botão em sentido horário e vice-versa para a diminuir.

Em posição Verão (☀) o queimador principal resultará aceso e a bomba em função somente no caso de fornecimento de água quente sanitária.

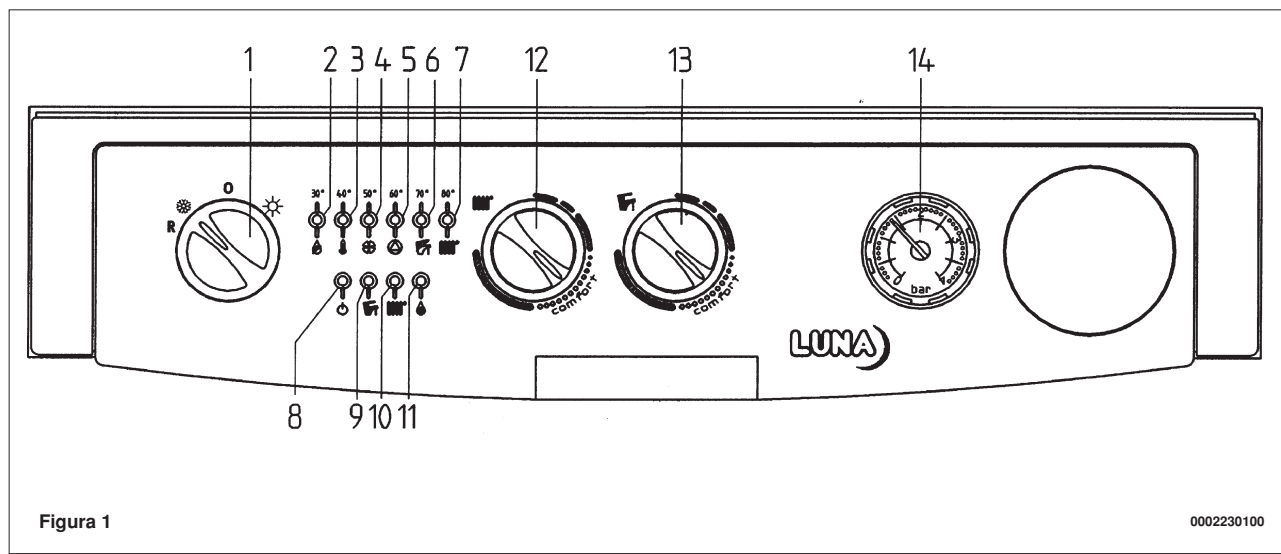


Figura 1

0002230100

Advertência: Na fase da primeira activação, enquanto não se descarregar o ar contido nas tubagens do gás, pode verificar-se a não ignição do queimador e o conseqüente bloqueio da caldeira.

Neste caso repita as operações de acendimento até a chegada do gás no queimador posicionando o selector (1) em (R) por um segundo no mínimo. (vide figura 4).

Regulação da temperatura ambiente

A instalação pode ser dotada de termóstato ambiente para o controlo da temperatura nos locais.

Em caso de ausência do termóstato ambiente, na fase inicial da ignição, é possível realizar um controlo da temperatura ambiente agindo no botão (12). Para aumentar a temperatura rodar o botão em sentido horário e vice-versa para a diminuir. A modulação electrónica da chama permitirá à caldeira de alcançar a temperatura fixada adequando o fluxo de gás ao queimador às reais condições de intercâmbio térmico.



Regulação da temperatura da água sanitária

A válvula do gás está provida de um dispositivo de modulação electrónica da chama em função da posição do botão (13) de regulação da água sanitária e da quantidade de água fornecida.



Este dispositivo electrónico permite obter, à saída da caldeira, temperaturas da água constantes também para pequenas quantidades de fornecimento. É aconselhável, para uma poupança de energia, posicionar o botão em “--comfort--” (figura 2). No inverno provavelmente será necessário aumentar a temperatura da água sanitária relativamente aos valores desejados.

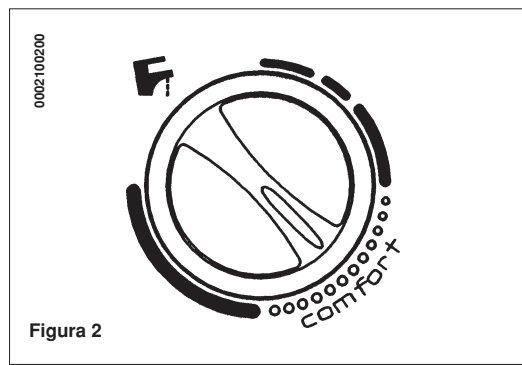


Figura 2

Enchimento da instalação

Importante: Verificar periodicamente que a pressão, lida no manómetro (14), com a instalação fria, seja de 0,5 - 1 bar. Em caso de sobrepessão, agir na torneira de descarga da caldeira.

No caso seja inferior agir na torneira de carregamento da caldeira (figura 3a ou 3b).

É aconselhável que a torneira seja aberta muito devagar de maneira a tornar mais fácil a saída do ar.

Ao fim desta operação poderia ser necessário colocar momentaneamente o selector 1 na posição (0) para restabelecer o funcionamento do aparelho.

Ao se verificarem frequentes diminuições de pressão, dirigir-se ao Serviço de Assistência Técnica autorizado.

A caldeira está provida de um pressostato diferencial hidráulico que, em caso de bomba bloqueada ou de falta de água, não permite o funcionamento da caldeira.

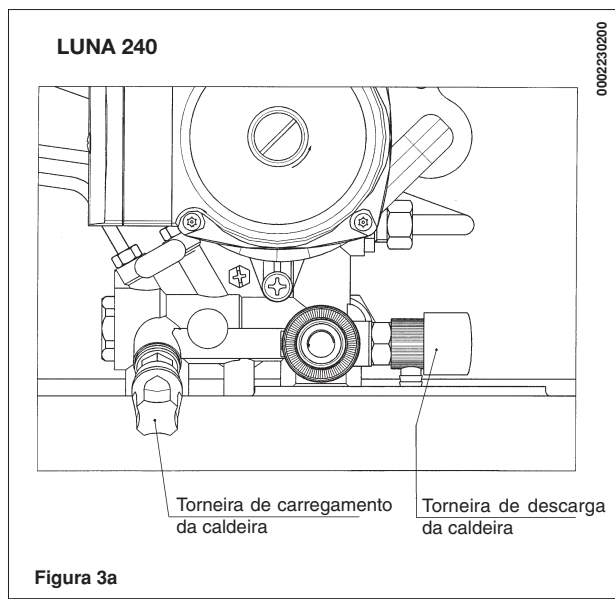


Figura 3a

Apagamento da caldeira

Para apagar a caldeira, é preciso rodar o botão (1) para a posição (0). Desta maneira se interrompe a alimentação eléctrica do aparelho.

Paragem prolongada da instalação Protecção contra o gelo

(circuito de aquecimento)

É boa norma evitar o esvaziamento da inteira instalação de aquecimento, pois trocas de água também levam consigo inúteis e danosos depósitos de calcário no interno da caldeira e dos corpos aquecedores.

Se durante o inverno a instalação térmica não devesse ser utilizada, e no caso de perigo de gelo, é aconselhável misturar a água da instalação com apropriadas soluções anticongelantes destinadas a esse uso específico (por ex. propilglicol associado a inibidores de incrustações e corrosões).

A gestão electrónica da caldeira está provida de uma função “antigelo” em aquecimento que com a temperatura de entrada na instalação inferior a 5°C faz funcionar o queimador até alcançar um valor de 30°C.

Essa função está activa se:



- a caldeira é alimentada electricamente;
- o selector (1) não está na posição (0);
- há gás;
- a pressão da instalação é a prescrita;
- a caldeira não está bloqueada.

Variação do gás



As caldeiras podem funcionar seja com gás metano seja com gás GLP.








No caso em que seja necessária a transformação, dirigir-se ao Serviço de Assistência Técnica autorizado.

Sinais - Intervenção dos dispositivos de segurança

- 1 Selector Verão-Inverno-Reset
- 2 Sinal do bloqueio gás
- 3 Sinal intervenção do termostato de segurança
- 4 Sinal de falta de tiragem  ou intervenção do termostato fumos 
- 5 Sinal de falta de água ou bomba bloqueada
- 6 Sinal de anomalia sonda sanitário
- 7 Sinal de anomalia sonda aquecimento
- 8 Sinal de presença de tensão
- 9 Sinal de funcionamento em sanitário
- 10 Sinal de funcionamento em aquecimento
- 11 Sinal presença chama

As sinalizações 2÷7 visualizam a temperatura que foi atingida pela instalação de aquecimento. No caso de anomalia é visualizado, mediante uma sinalização LAMPEJANTE, o tipo de anomalia.

Por quanto concerne a sinalização (4), no quadro de comandos da caldeira pode figurar o símbolo  para os modelos de câmara estanque com fluxo forçado ou então o símbolo  para os modelos com tiragem natural (sem ventilador).

No caso de presença de uma das seguintes anomalias (, , ) é possível restabelecer as condições normais de funcionamento posicionando o selector (1) em  durante pelo menos 1 segundo (ver também a figura 4). Quando for visualizada uma das seguintes anomalias (, ) pisca ao mesmo tempo também a sinalização .

No caso de presença da sinalização (5) verificar que a pressão da instalação seja aquela prescrita como especificado no capítulo da página 28.

No caso de intervenção repetida de um destes dispositivos de segurança, dirigir-se ao serviço de Assistência Técnica autorizado.

Instruções para a manutenção ordinária

Para garantir à caldeira uma perfeita eficiência funcional e de segurança, é necessário, no fim de cada estação, mandar inspeccionar a caldeira pelo Serviço de Assistência Técnica autorizado.

Uma manutenção cuidadosa é sempre motivo de poupança na gestão da instalação.

A limpeza externa do aparelho não deve ser efectuada com substâncias abrasivas, agressivas e/ou facilmente inflamáveis (por ex. gasolina, álcool, etc.) e, de qualquer modo, deve ser efectuada com o aparelho apagado (ver capítulo "apagamento da caldeira").

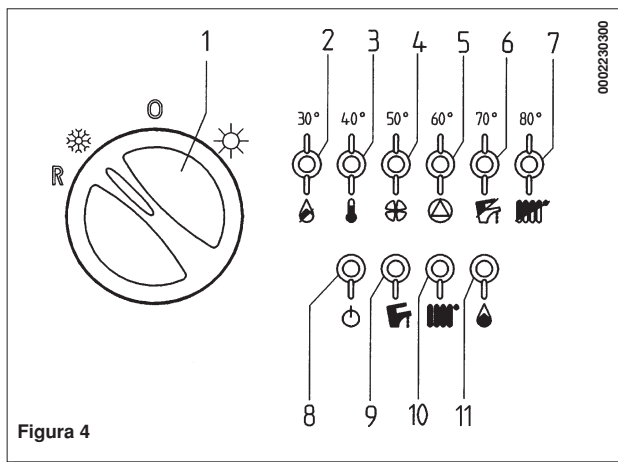


Figura 4



Instruções para o instalador



Advertências gerais

Atenção: Com o selector (1) na posição Inverno (☼) são necessários uns minutos de espera a cada intervenção do dispositivo de regulação do aquecimento (5). Para voltar a ter imediatamente uma nova ignição do queimador principal, colocar o selector (1) na posição (0) e a seguir novamente na posição (☼). Essa espera não diz respeito à função sanitária para os modelos onde for prevista.

As notas e as instruções técnicas que seguem são destinadas aos instaladores, para lhes dar a possibilidade de efectuar uma perfeita instalação. As instruções relativas à ignição e à utilização da caldeira são contidas no manual destinado ao utente.

A instalação, a manutenção e a condução de circuitos domésticos a gás, devem ser confiadas a pessoal qualificado em conformidade com as normas vigentes.

Além disso é preciso considerar que:

- A caldeira pode ser utilizada com qualquer tipo de placa convectiva, radiador, termoconvector, alimentados por dois ou um só tubo. As secções do circuito serão, de qualquer modo, calculadas segundo os métodos normais, tendo em conta as características de capacidade-altura de elevação disponíveis na placa e referidas na página 38.
- As partes da embalagem (sacos de plástico, poliestireno, etc.) não devem ser deixadas ao alcance das crianças porque podem constituir fontes de perigo.
- A primeira ignição deve ser efectuada pelo Serviço de Assistência Técnica autorizado.

O não respeito dessas advertências comporta a perda da garantia.

Advertências antes da instalação

Esta caldeira serve para aquecer a água a uma temperatura inferior à de ebulição a pressão atmosférica. Deve ser ligada a uma instalação de aquecimento e, nos modelos onde for previsto, a uma rede de distribuição de água quente sanitária, de maneira compatível ao seu rendimento e à sua potência.

Antes de ligar a caldeira, é indispensável:

- a) verificar que a caldeira esteja predisposta para o funcionamento com o tipo de gás disponível. Isto pode ser observado na escrita na embalagem e na placa presente no aparelho;
- b) controlar que a chaminé tenha uma tiragem adequada, não apresente estrangulamentos e que no cano da chaminé não estejam inseridas as descargas de outros aparelhos, a menos que esse cano não esteja realizado para servir mais utentes, conforme as específicas Normas e prescrições em vigor;
- c) controlar que, no caso de ligações em canos de chaminé preexistentes, estes estejam perfeitamente limpos, pois as escórias, despegando-se das paredes durante o funcionamento, podem obstruir a passagem dos fumos.

Além disso resulta indispensável, a fim de preservar o correcto funcionamento e a garantia do aparelho, observar as seguintes precauções:

1. Circuito sanitário:
se a dureza da água ultrapassa o valor de 20 °F (1 °F - 10 mg de carbonato de cálcio por litro de água) prescreve-se a instalação de um doseador de polifosfatos ou de um sistema de efeito igual correspondente às normativas vigentes.

2. Circuito de aquecimento

2.1. instalação nova:

Antes de proceder à instalação da caldeira o equipamento deve ser limpo adequadamente, com a finalidade de eliminar resíduos de roscagem, soldaduras e eventuais solventes, utilizando produtos idóneos disponíveis no mercado.

2.2. equipamento existente:

Antes de proceder à instalação da caldeira o equipamento deve ser convenientemente limpo de lamas e elementos de contaminação utilizando produtos idóneos disponíveis no mercado.

Para tal finalidade, devem ser utilizados produtos não ácidos e não alcalinos, que não corroam os metais, as partes em plástico e borracha (ex. SENTINEL X400 e X100) e para a sua utilização devem ser observadas as prescrições fornecidas com os próprios produtos.

IMPORTANTE: A caldeira modelo LUNA 280 i deve ser juntada a uma chaminé com um trecho vertical de comprimento 1,5 m.

Gabarito de fixação da caldeira à parede

Uma vez determinada a exacta posição da caldeira, fixar o gabarito.

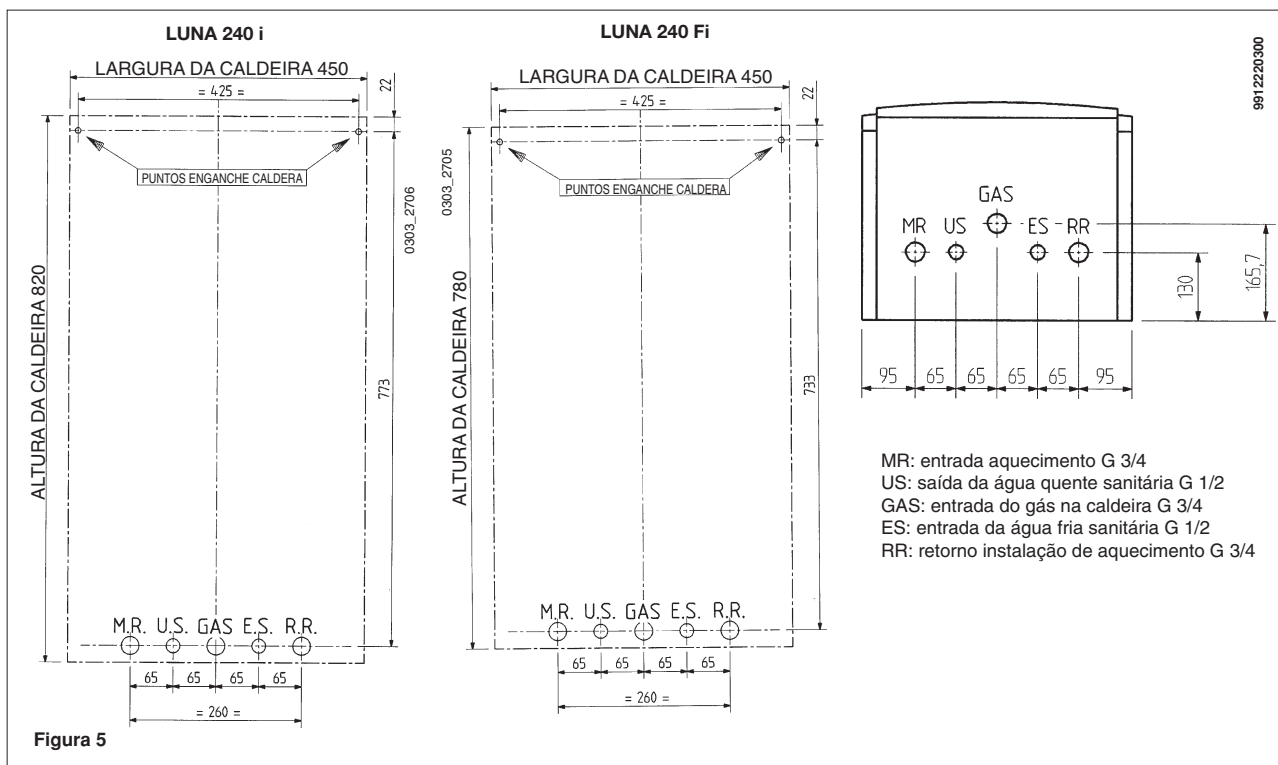
Efectuar o assentamento da instalação começando da posição das ligações hídricas e do gás presentes na travessa inferior do gabarito.

É aconselhável instalar, no circuito de aquecimento, duas torneiras de intercepção (entrada e retorno) G 3/4, fornecidas a pedido, que permitem, em caso de intervenções importantes, de trabalhar sem ter que esvaziar toda a instalação de aquecimento.

No caso de instalações já existentes e no caso de substituições é aconselhável, além de quanto referido, prever no retorno à caldeira e em baixo um tanque de decantação destinado a recolher os depósitos ou as escórias presentes também depois da lavagem e que no tempo podem entrar em circulação.

Fixada a caldeira ao gabarito, efectuar a ligação às condutas de descarga e aspiração, fornecidos como acessórios, como descrito nos capítulos sucessivos.

No caso de instalação das caldeiras com tiragem natural efectuar a ligação à chaminé mediante um tubo metálico resistente ao longo do tempo às normais solicitações mecânicas, ao calor e à acção dos produtos de combustão e das suas eventuais condensas.





Dimensões da caldeira

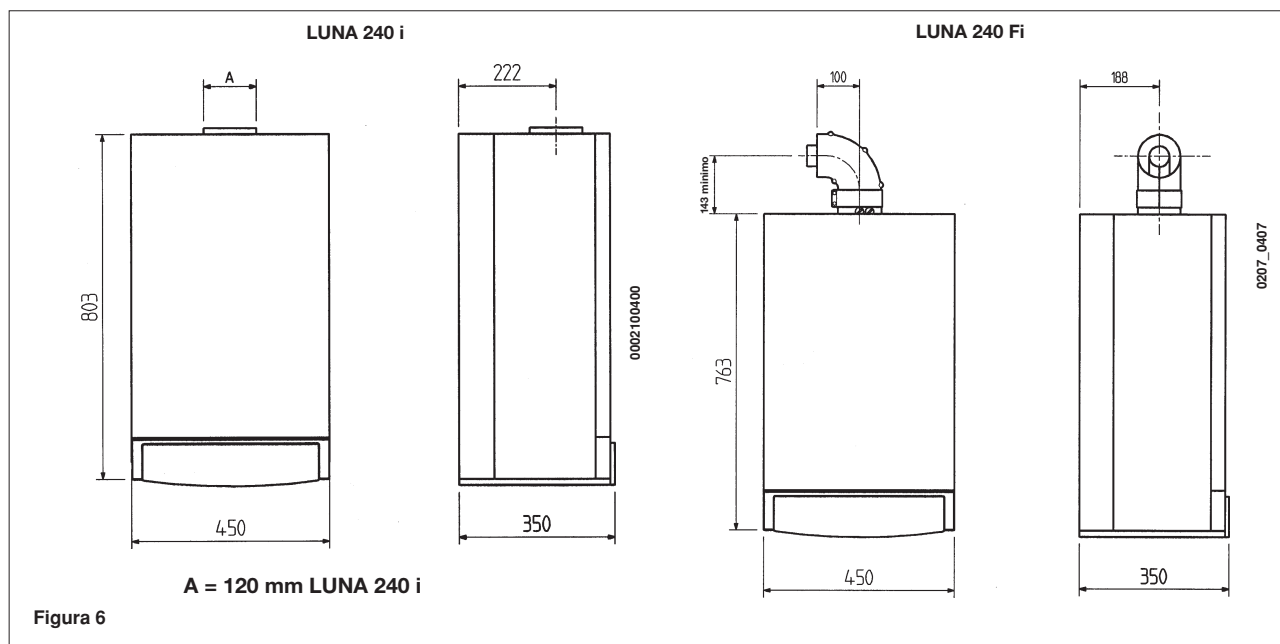


Figura 6

Dotações presentes na embalagem

- gabarito
- torneira gás (15)
- torneira de entrada da água com filtro (16)
- guarnições
- juntas telescópicas
- cavilhas 8 mm e buchas

Instalação das condutas de descarga-aspiração

Modelos com tiragem forçada

A caldeira pode ser instalada com facilidade e flexibilidade graças aos acessórios fornecidos e de que a seguir apresentamos uma descrição.

A caldeira, na origem, é predisposta para a ligação a uma conduta de descarga - aspiração de tipo coaxial, vertical ou horizontal. Por meio do acessório separador também é possível a utilização das condutas separadas.

Para a instalação devem ser utilizados exclusivamente acessórios fornecidos pelo fabricante!

LUNA 240

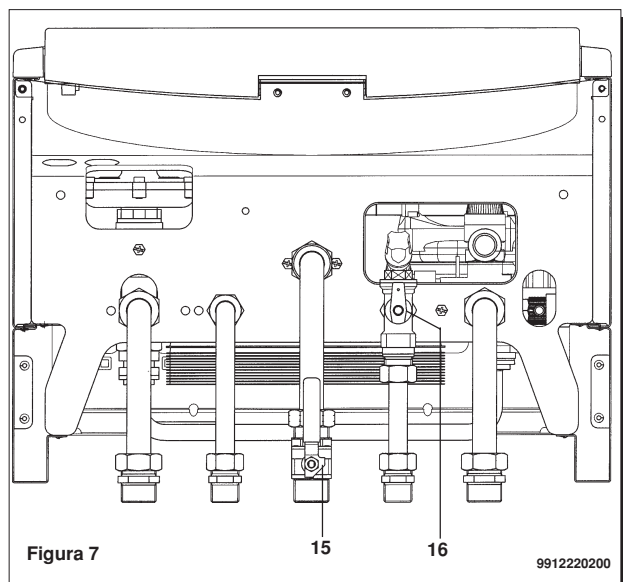
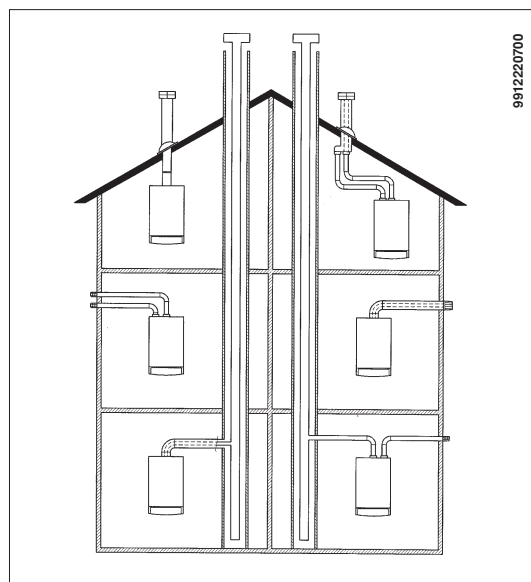


Figura 7



Tipo de condutas	Comprimento máx. condutas de descarga LUNA 240	A cada curva de 90° instalada, o comprimento máx. reduz-se de	A cada curva de 45° instalada, o comprimento máx. reduz-se de	Diâmetro terminal da chaminé	Diâmetro da conduta externa
coaxiais	5 m	1 m	0,5 m	100 mm	100 mm
separadas verticais	15 m	0,5 m	0,25 m	133 mm	80 mm
separadas horizontais	30 m	0,5 m	0,25 m	-	80 mm

... conduta de descarga - aspiração coaxial (concêntrica)

Este tipo de conduta permite a descarga dos produtos combustos e a aspiração do ar comburente seja para o exterior do edifício, seja em canos de tipo LAS.

A curva coaxial de 90° permite ligar a caldeira às condutas de descarga - aspiração em qualquer direcção graças à possibilidade de rotação a 360°. A curva também pode ser utilizada como curva suplementar juntamente com a conduta coaxial ou com a curva de 45°.

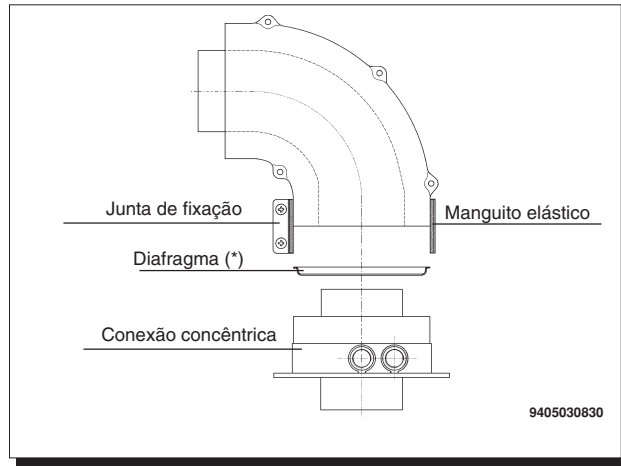
(*) O diafragma presente na caldeira deve ser tirado somente nos casos em que o comprimento da conduta de descarga ultrapasse 1,5 metros.

Em caso de descarga para o externo a conduta de descarga - aspiração deve sair da parede de ao menos 18 mm para permitir a colocação da roseta em alumínio e a sua selagem para evitar infiltrações de água.

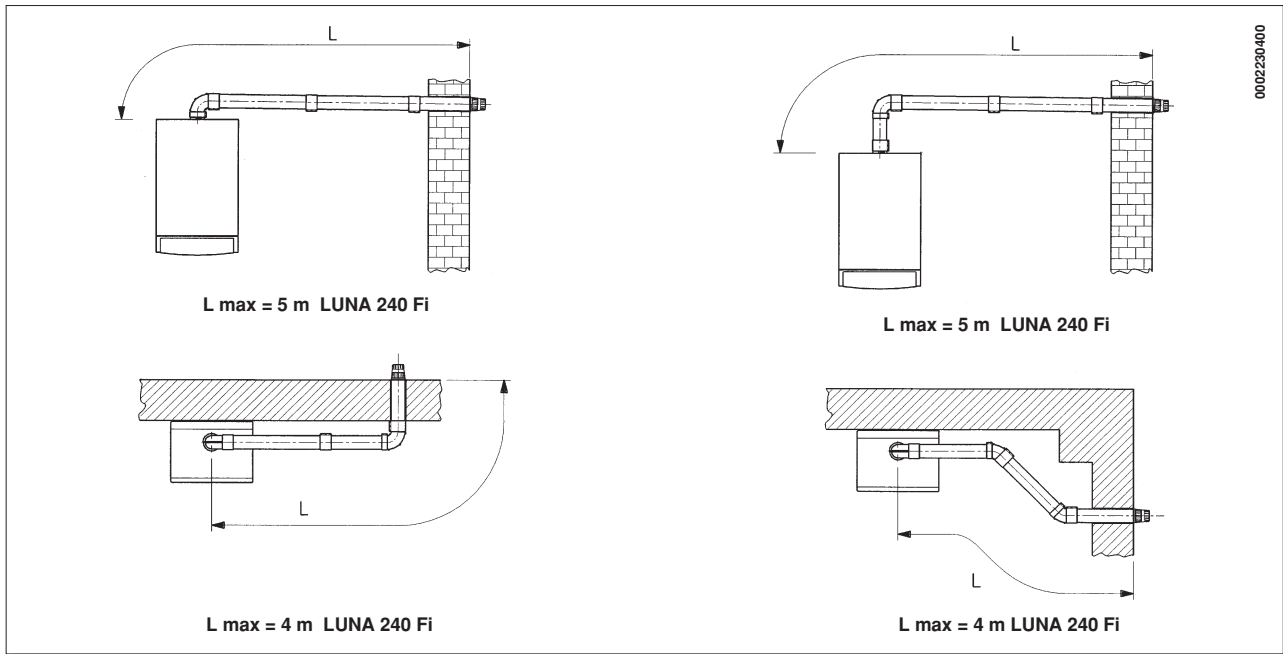
A inclinação mínima para o externo dessas condutas deve ser de 1 cm por metro de comprimento.

A inserção de uma curva de 90° reduz o comprimento total da conduta de 1 metro.

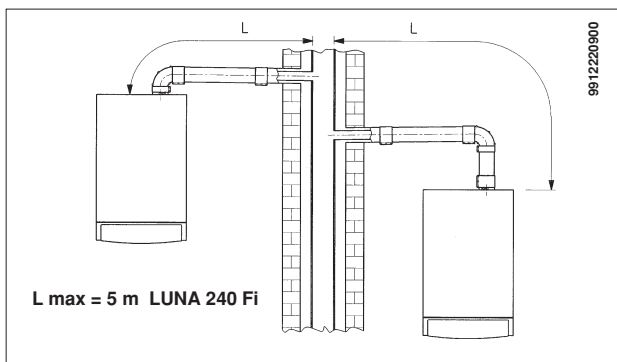
A inserção de uma curva de 45° reduz o comprimento total da conduta de 0,5 metros.



Exemplos de instalação com condutas horizontais



Exemplos de instalação com canos de chaminé de tipo LAS



ES

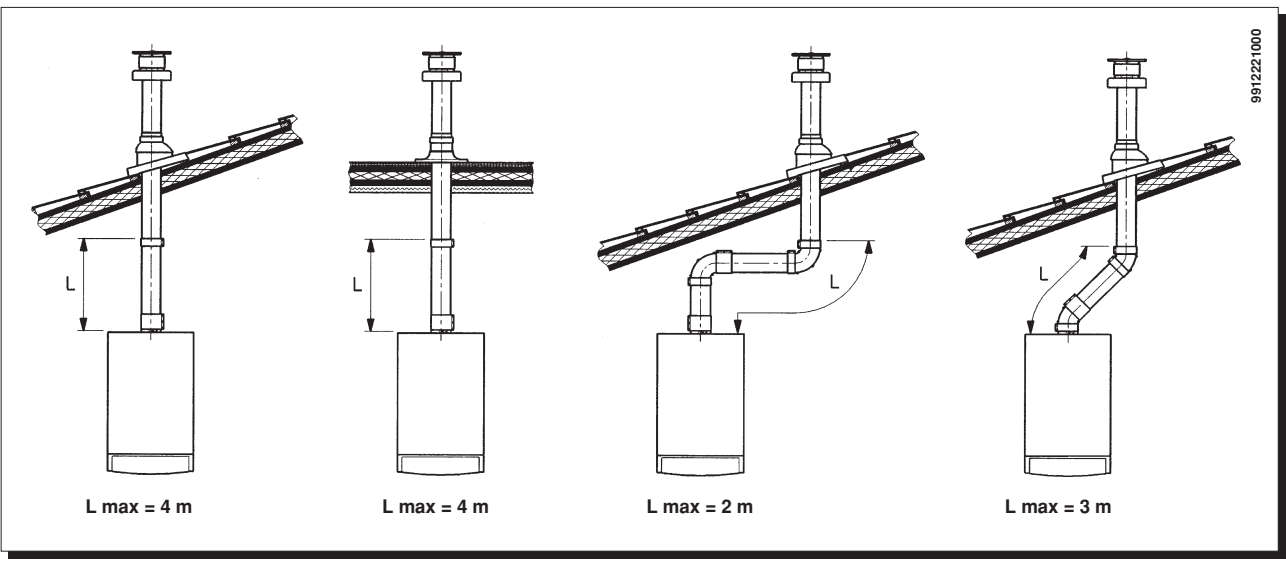
Exemplos de instalação com condutas verticais

A instalação pode ser realizada seja com telhado inclinado seja com telhado plano utilizando a chaminé e a especial telha e cobertura disponível a pedido.

PT

GR

TR



Para instruções mais pormenorizadas sobre as modalidades de montagem dos acessórios, ver os dados técnicos que acompanham os próprios acessórios.

... condutas de descarga - aspiração separadas

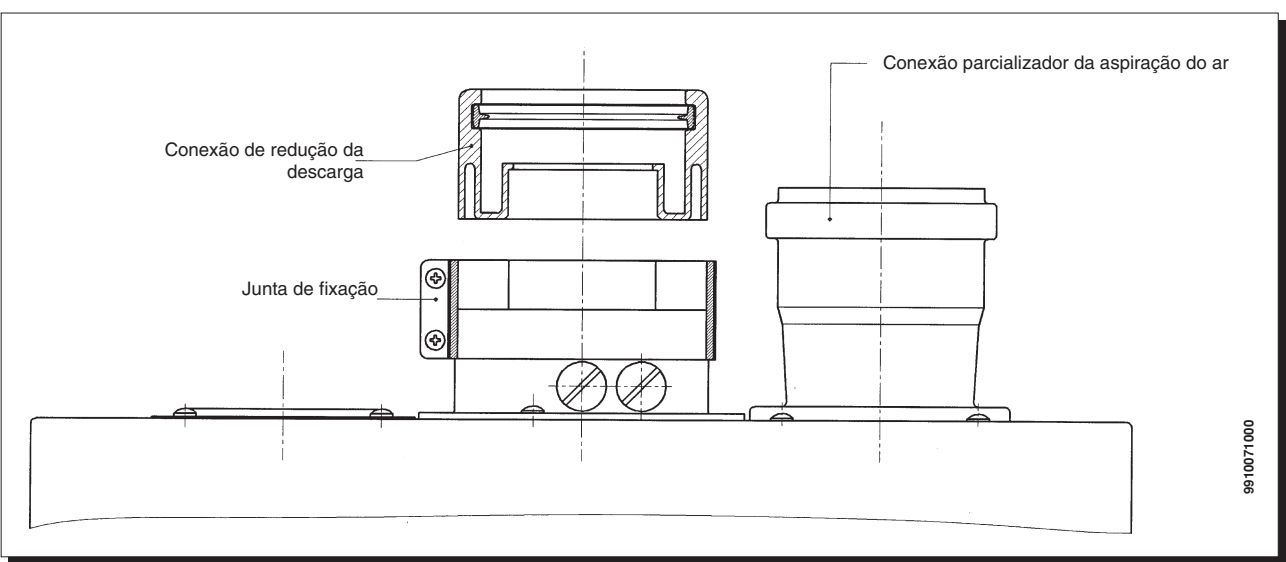
Este tipo de conduta permite a descarga dos produtos combustos seja para o externo do edifício, seja para canos de chaminé simples.

A aspiração do ar comburente pode ser efectuada em zonas diferentes relativamente às de descarga.

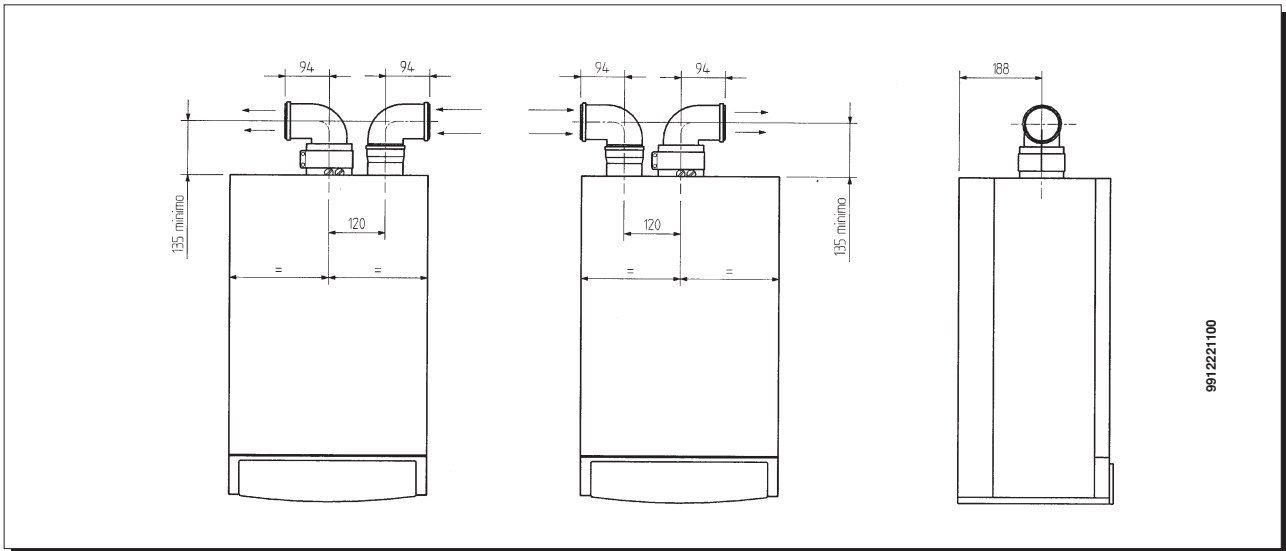
O acessório separador é constituído por uma junta de redução de descarga (100/80) e por uma junta de aspiração do ar que pode ser colocada quer à esquerda como à direita da junta de descarga conforme as exigências da instalação.

A vedação e os parafusos da junta de aspiração do ar a utilizar são os previamente tirados da tampa.

O diafragma presente na caldeira deve ser tirado em caso de instalação com estes tipos de condutas.



A curva de 90° permite ligar a caldeira às condutas de descarga e de aspiração em qualquer direcção graças à possibilidade de rotação de 360°. A curva também pode ser utilizada como curva suplementar juntamente com a conduta ou com a curva de 45°.

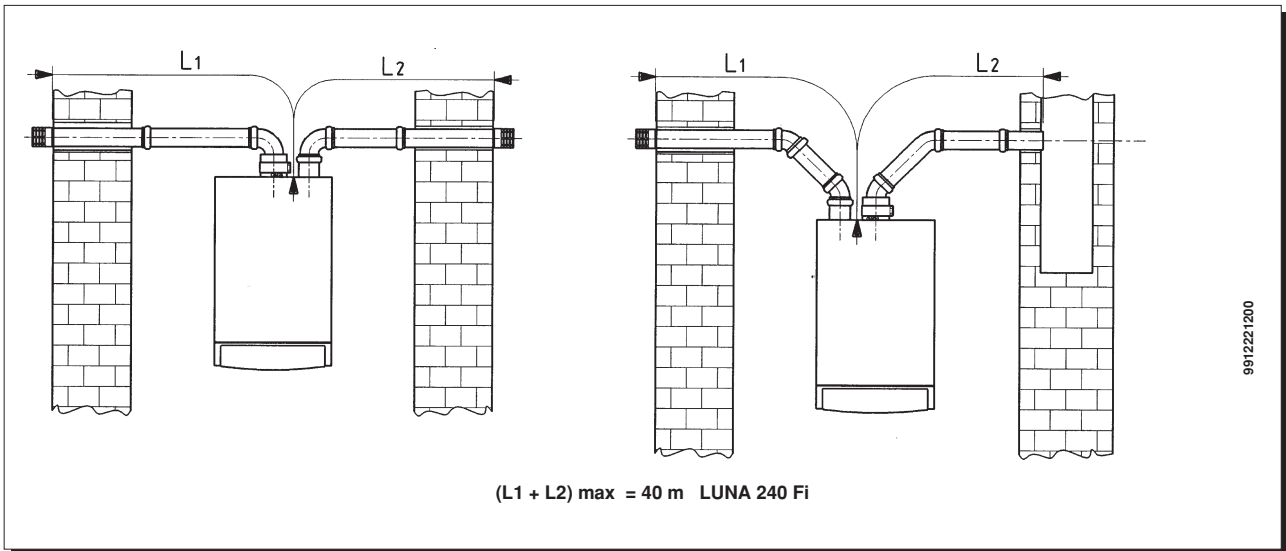


9912221100

A inserção de uma curva de 90° reduz o comprimento total da conduta de 0,5 metros.
 A inserção de uma curva de 45° reduz o comprimento total da conduta de 0,25 metros.

Importante - La descida mínima para o externo para descarga deve ser 1cm por metro de comprimento.
 No caso de instalação do kit recolhe condensa a inclinação do cano de escoamento deve ser dirigida para a caldeira.

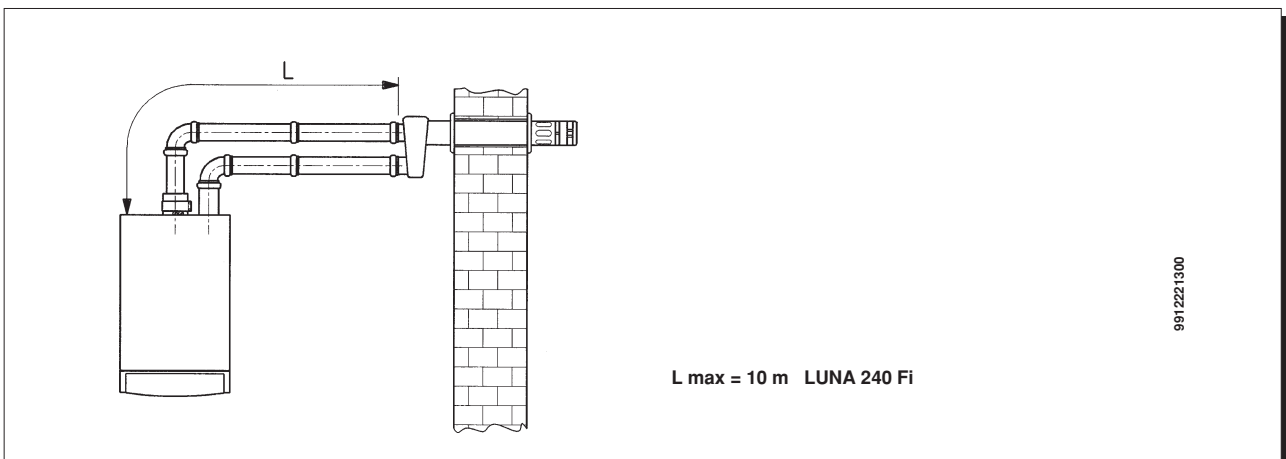
Exemplos de instalação com condutas separadas horizontais



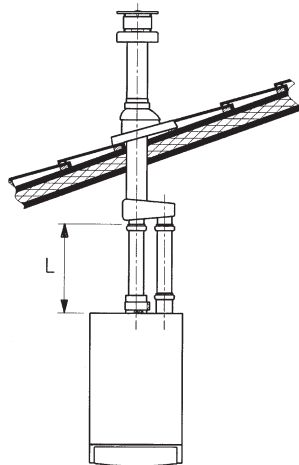
9912221200

NB: Para a tipologia C52 os terminais para a aspiração do ar comburente e para a evacuação dos produtos da combustão não devem ser previstos sobre os muros opostos ao edifício.

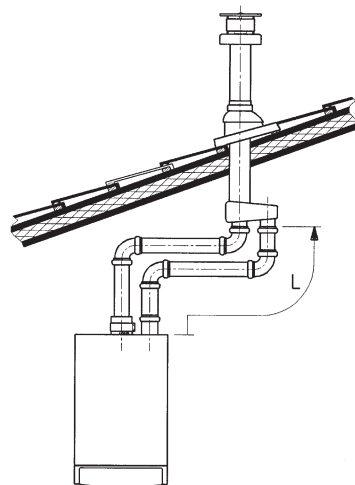
O cano de aspiração deve haver um comprimento máximo de 10 metros. No caso em que o comprimento do cano de descarga seja superior aos 6 metros é necessário instalar, nas proximidades da caldeira, o kit recolhe condensa fornecido como acessório.



9912221300



L max = 15 m LUNA 240 Fi



L max = 14 m LUNA 240 Fi

0003170100

Importante: a conduta simples para descarga dos produtos combustos deve ser oportunamente isolada, nos pontos em que está em contacto com as paredes da habitação, com um isolamento adequado (por exemplo uma camada de lã de vidro).

Para instruções mais pormenorizadas sobre as modalidades de montagem dos acessórios, ver os dados técnicos que acompanham os próprios acessórios.

Regulação do registro do ar para descarga duplicada

A regulação deste registro resulta ser necessária para a optimização do rendimento e dos parâmetros da combustão. Rodando o acoplamento da aspiração do ar, que pode ser montado seja à direita, quer seja à esquerda do cano de descarga, é regulado oportunamente o excesso do ar em função do comprimento total dos canos de descarga e de aspiração do ar comburente. Rodar este registro em sentido horário para diminuir o excesso do ar comburente e vice-versa para o aumentar.

Para uma maior optimização é possível medir, mediante a utilização de um analisador dos produtos de combustão, o teor de CO₂ nos fumos à máxima capacidade térmica, e regular gradualmente o registro do ar até detectar o teor de CO₂ indicado na tabela a seguir, se da análise for detectado um valor inferior.

Para montar corretamente este dispositivo ver também os dados técnicos que acompanham o próprio acessório.

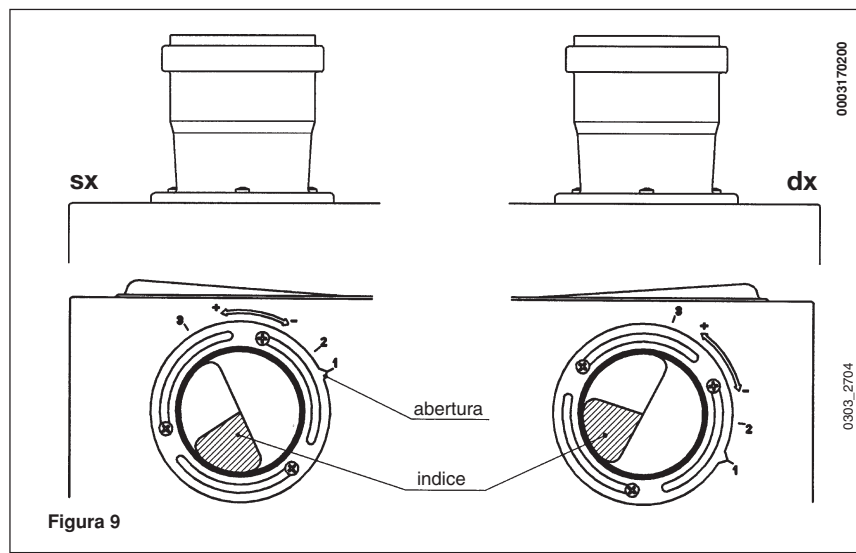


Figura 9

MODELO CALDEIRA	(L1+L2) MAX	POSIÇÃO REGISTRO	(*) UTILIZAÇÃO DO DIAFRAGMA	CO ₂ %		
				G.20	G.30	G.31
LUNA 240 Fi	0÷15	1	—			
	15÷30	2	—	6	7	7
	30÷40	3	—			

(*) A utilização do diafragma é prevista somente para os modelos LUNA 310 Fi – 1.310 Fi. Tal componente, fornecido juntamente com a caldeira, deve ser colocado ao interno do acoplamento de aspiração do ar comburente somente no caso em que os comprimentos totais dos canos de escoamento e aspiração não sejam superiores aos 2 metros.

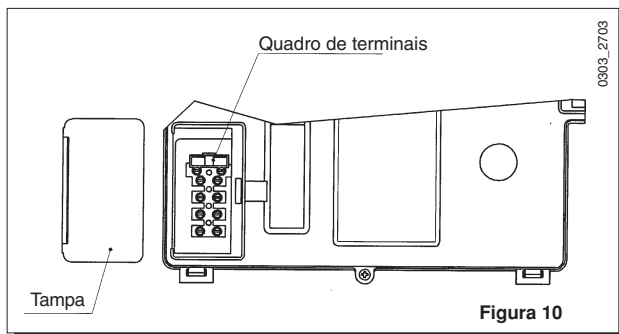
Ligação eléctrica

A segurança eléctrica do aparelho é alcançada somente ao este estar correctamente ligado a uma eficaz instalação de ligação à terra, realizada como previsto pelas Normas de segurança das instalações em vigor. A caldeira deve ser ligada electricamente a uma rede de alimentação 220-230 V monofásica + terra através do cabo de três fios anexo, respeitando a polaridade Linha-Neutro. A ligação deve ser efectuada através de um interruptor bipolar com abertura dos contactos de ao menos 3 mm. Em caso de substituição do cabo de alimentação deve ser utilizado um cabo harmonizado "HAR H05 VV-F" 3x0,75 mm² com diâmetro máximo de 8 mm.

... Acesso ao quadro de terminais de alimentação

- desligar a tensão à caldeira por meio do interruptor bipolar;
- desaparafusar os dois parafusos de fixação do painel dos comandos à caldeira;
- rodar o painel dos comandos;
- tirar a tampa; a zona das ligações eléctricas está acessível (figura 10).

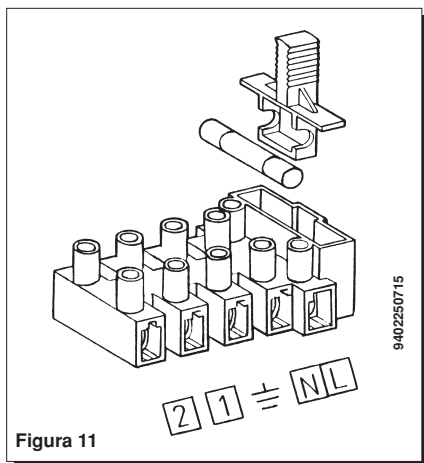
O fusível do tipo rápido de 2A, é incorporado no quadro de terminais de alimentação (extrair o portafusível preto para o controlo e/ou a substituição).



- (L) = Linha castanho
 (N) = Neutro azul claro
 (⏏) = terra amarelo-verde
 (1) (2) = Contacto para termóstato ambiente

Ligação do termóstato ambiente

- chegar ao quadro dos terminais de alimentação (figura 11) como descrito no capítulo precedente);
- tirar a ligação em ponte presente nos terminais (1) e (2);
- introduzir o cabo de dois fios pelo conector de cabos e ligá-lo aos dois terminais.



Ligação do relógio de programação

- tirar os dois parafusos que fixam o painel dos comandos à caldeira e rodar o painel para baixo;
- tirar os dois parafusos de fixação da tampa do painel dos comandos e rodar a tampa para cima;
- ligar o motor do programador ao conector A3 da ficha electrónica principal (terminais 1 e 3);
- ligar o contacto em desvio do programador aos terminais (2 e 4) do mesmo conector tirando a ponte existente.

No caso em que o programador utilizado seja do tipo de bateria, sem alimentação, deixar livres os terminais (1 e 3) do conector A3.

Modalidade da variação do gás

A caldeira pode ser transformada para o uso a gás metano (G. 20) ou a gás líquido (G. 30, G. 31) pelo Serviço de Assistência Técnica autorizado.

As modalidades de ajuste do regulador de pressão são levemente diferentes conforme o tipo de válvula do gás utilizada (HONEYWELL ou SIT, ver figura 12).

As operações a efectuar são as seguintes:

- substituição dos bicos do queimador principal;
- câmbio da tensão no modulador;
- novo ajuste de máx. e mín. do regulador de pressão.

A) Substituição dos bicos

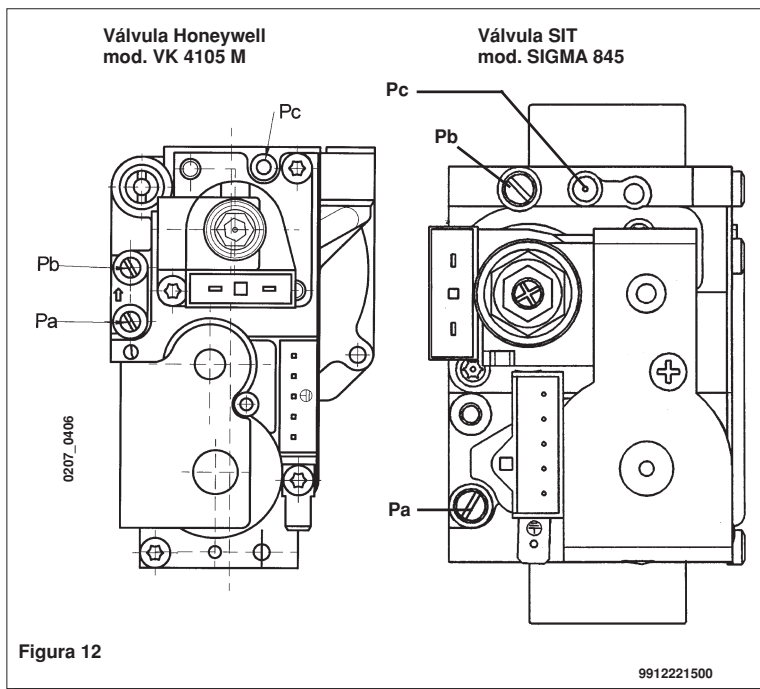
- extrair com cuidado o queimador principal da sua sede;
- substituir os bicos do queimador principal prestando atenção a bloqueá-los a fundo para evitar fugas de gás. O diâmetro dos bicos está referido na tabela 2 da página 36.

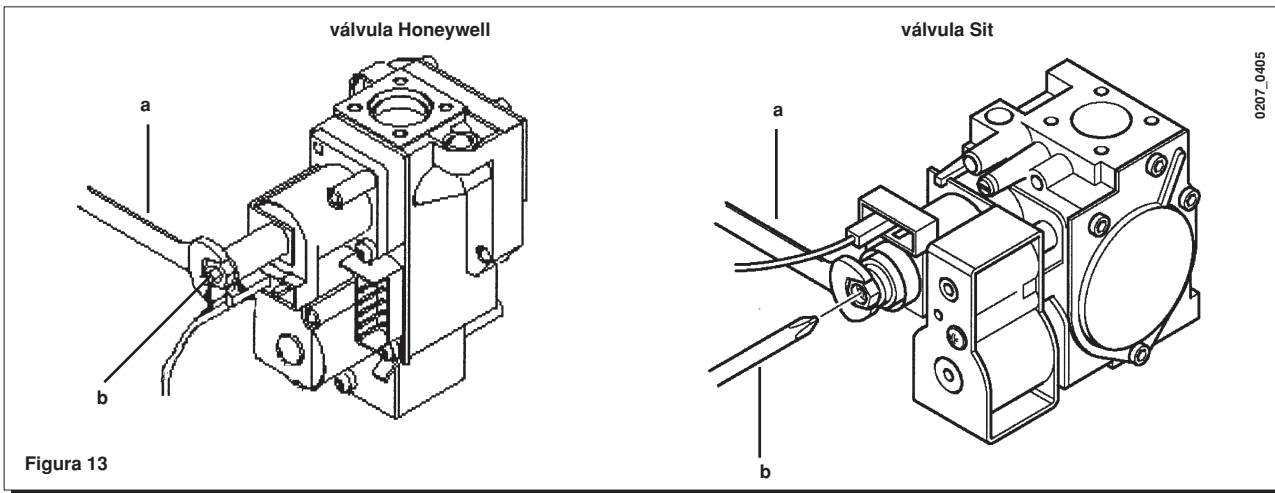
C) Câmbio da tensão no modulador

- tirar os 2 parafusos de fixação da tampa do painel dos comandos e rodá-lo para cima;
- colocar a ponte ou o interruptor, conforme o tipo de gás utilizado, como descrito no capítulo na página 43.

C) Ajuste do regulador de pressão

- ligar a tomada de pressão positiva de um manómetro diferencial, possivelmente de água, à tomada de pressão (Pb) da válvula do gás (figura 12). Ligação, somente para os modelos a compartimento estanque, a tomada negativa do mesmo manómetro a um especial "T" que permita ligar a tomada de compensação da caldeira, a tomada de compensação da válvula do gás (Pc) e o próprio manómetro. (Uma medição igual pode ser efectuada ligando o manómetro à tomada de pressão (Pb) e sem o painel frontal do compartimento estanque); Uma medição da pressão aos queimadores efectuada com métodos diferentes dos descritos pode resultar falseada, pois pode não considerar a depressão causada pelo ventilador no compartimento estanque.





0207_0405

C1) Regulação na potência nominal:

- abrir a torneira do gás e rodar o botão (1) predispondo a caldeira na posição Verão (☀️);
- abrir uma torneira de extracção da água sanitária com um vazão de pelo menos 10 litros por minuto ou em todo o caso certificar-se que exista a máxima solicitação de calor;
- tirar a tampa do modulador;
- regular o parafuso (A) Fig. 13 em latão da manga até obter os valores de pressão indicados na tabela 1;
- verificar que a pressão dinâmica de alimentação da caldeira, medida na tomada de pressão (Pa) da válvula do gás (figura 12), seja a correcta (30 mbar para el gas butano, 37 mbar para el gas propano o 20 mbar para el gas natural);

C2) Regulação na potência reduzida:

- desligar um pequeno cabo de alimentação do modulador e desparafusar o parafuso (B) Fig. 13 até alcançar o valor de pressão correspondente à potência reduzida (ver tabela 1);
- voltar a ligar o pequeno cabo;
- montar a tampa do modulador e selar.

C3) Verificações conclusivas

- aplicar a placa adjunta, em dotação com a transformação, com especificado o tipo de gás e o ajuste efectuado;

Tabela da pressão ao queimador - potência de rendimento

LUNA 240 Fi

mbar G.20	mbar G.30	mbar G.31	kW	kcal/h
2,5	5,3	6,4	9,3	8.000
2,8	5,8	7,2	10,5	9.000
3,2	6,7	8,5	11,6	10.000
3,7	8,1	10,3	12,8	11.000
4,1	9,6	12,3	14,0	12.000
4,9	11,3	14,4	15,1	13.000
5,6	13,1	16,7	16,3	14.000
6,5	15,0	19,2	17,4	15.000
7,4	17,1	21,8	18,6	16.000
8,3	19,3	24,7	19,8	17.000
9,3	21,6	27,6	20,9	18.000
10,4	24,1	30,8	22,1	19.000
11,5	26,7	34,1	23,3	20.000
12,2	28,3	36,2	24,0	20.600

1 mbar = 10,197 mmH₂O

Tabela 1

LUNA 240 i

mbar G.20	mbar G.30	mbar G.31	kW	kcal/h
1,9	4,4	5,9	9,3	8.000
2,2	5,3	6,8	10,5	9.000
2,5	6,6	8,4	11,6	10.000
2,9	8,0	10,2	12,8	11.000
3,4	9,5	12,1	14,0	12.000
4,0	11,1	14,3	15,1	13.000
4,6	12,9	16,5	16,3	14.000
5,3	14,8	19,0	17,4	15.000
6,0	16,8	21,6	18,6	16.000
6,8	19,0	24,4	19,8	17.000
7,6	21,3	27,3	20,9	18.000
8,5	23,7	30,5	22,1	19.000
9,4	26,3	33,7	23,3	20.000
10,0	27,9	35,8	24,0	20.600

1 mbar = 10,197 mmH₂O

Tabela 1

Tabela dos consumos - injectores dos queimadores

modelo caldeira	LUNA 240 Fi			LUNA 240 i		
	G.20	G.30	G.31	G.20	G.30	G.31
tipo de gás						
diâmetro injectores	1,28	0,77	0,77	1,18	0,69	0,69
nº injectores	12	12	12	15	15	15

Tabela 2

	LUNA 240 i - 240 Fi		
	G.20	G.30	G.31
Consumo 15 °C - 1013 mbar			
Potência nominal	2,78 m³/h	2,07 kg/h	2,04 kg/h
Potência reduzida	1,12 m³/h	0,84 kg/h	0,82 kg/h
p.c.i.	34,02 MJ/m³	45,6 MJ/kg	46,3 MJ/kg

Tabela 3

Dispositivos de regulação e segurança

A caldeira é construída para satisfazer a todas as prescrições das Normas europeias de referência, em particular está provida de:

- **Potenciómetro de regulação do aquecimento**
Este dispositivo define a temperatura máxima da água de entrada do circuito de aquecimento. Pode ser fixado de um mínimo de 30°C a um máximo de 65°C. Para aumentar a temperatura rodar o botão (13) em sentido horário e vice-versa para a diminuir.
- **Potenciómetro de regulação da água sanitária**
Este dispositivo define a temperatura máxima da água sanitária. Pode ser fixado desde um mínimo de 35°C até um máximo de 65°C conforme o vazão da água de extracção. Para aumentar a temperatura rodar o botão (13) em sentido horário e vice-versa para a diminuir.
- **Pressostato ar para modelos com tiragem forçado**
Este dispositivo permite a ignição do queimador principal somente em caso de perfeita eficiência do circuito de descarga dos fumos. Com a presença de uma de estas anomalias:
 - terminal de descarga obstruído
 - "venturi" obstruído
 - ventilador bloqueado
 - ligação "venturi"-pressostato interrompida
 a caldeira fica em espera e o indicador luminoso (4) pisca.

A alimentação eléctrica do ventilador é interrompida se o pressostato de ar não habilitar o funcionamento entre 10 minutos.

Posicione momentaneamente o selector (1) em (0) para retomar o funcionamento. Esta prescrição só é válida caso a caldeira esteja equipada com placa electrónica Honeywell.

- **Termostato fumos para modelos com tiragem natural**
Este dispositivo, cujo sensor está posicionado na parte esquerda da campânula fumos, interrompe a afluência do gás ao queimador principal no caso em que a chaminé esteja obstruída e/ou falta de tiragem. Nestas condições, a caldeira bloqueia e só depois de eliminar a causa da intervenção será possível repetir a ligação posicionando o selector (1) em **R** durante pelo menos 1 segundo (ver também a figura 4).
- **Termóstato de segurança**
Este dispositivo, cujo sensor está posicionado na entrada do aquecimento, interrompe o fluxo do gás ao queimador em caso de super-aquecimento da água contida no circuito primário. Nestas condições, a caldeira bloqueia e só depois de eliminar a causa da intervenção será possível repetir a ligação posicionando o selector (1) em **R** durante pelo menos 1 segundo (ver também a figura 4).

É proibido desabilitar este dispositivo de segurança.

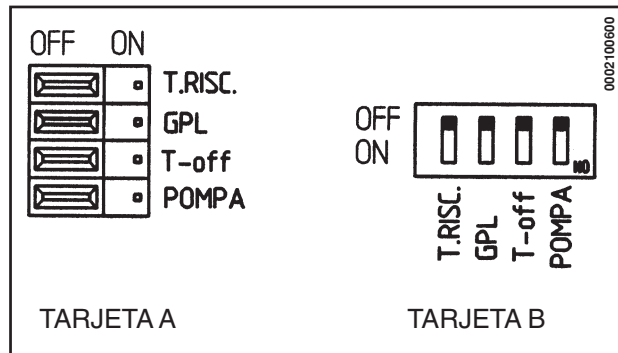
- **Detector de chama de ionização**
O eléctrodo de detecção, colocado na parte direita do queimador, garante a segurança em caso de falta de gás ou de inter-ignição incompleta do queimador principal. Nestas condições a caldeira bloqueia-se. Posicione o selector (1) em **R** durante pelo menos 1 segundo (ver também a figura 4) para restabelecer as condições normais de funcionamento. Na falta de gás o aparelho efectua três tentativas para acender o queimador, intervaladas 25 segundos uma da outra. Se o queimador permanecer desligado após as três tentativas, o aparelho bloqueia-se. Esta prescrição só é válida caso a caldeira esteja equipada com placa electrónica Honeywell.
- **Pressostato diferencial hidráulico**
Este dispositivo, montado no grupo hidráulico, permite a ignição do queimador principal somente se a bomba está em condição de proporcionar a altura de elevação necessária e serve para a protecção do trocador água-fumos da eventual falta de água ou bloqueio da própria bomba. A alimentação eléctrica da bomba è interrompida caso este dispositivo não dê autorização dentro de 10 minutos. Posicione momentaneamente o selector (1) em (0) para retomar o funcionamento.
- **Pós-circulação da bomba**
A pós-circulação da bomba, obtida electronicamente, tem uma duração de 3 minutos e activa-se, na função aquecimento, após o apagamento do queimador principal pela intervenção do termóstato ambiente.
- **Dispositivo antigelante (circuito de aquecimento)**
A gestão electrónica da caldeira está provida de uma função "anti-gelo" em aquecimento que com a temperatura de entrada na instalação inferior a 5°C faz funcionar o queimador até alcançar em entrada um valor de 30°C. Essa função está activa se a caldeira é alimentada electricamente, se o selector (1) não está na posição (0), se há gás e se a pressão da instalação é a prescrita.
- **Anti-bloqueio da bomba**
Em caso de falta de procura de calor, em aquecimento e/ou sanitário, por um tempo de 24 horas consecutivas, a bomba começa a funcionar automaticamente durante 1 minuto. Esta função está activa se a caldeira é alimentada electricamente e o selector (1) não está na posição (0).
- **Válvula de segurança hidráulica (circuito de aquecimento)**
Este dispositivo, ajustado a 3 bar, serve o circuito de aquecimento.

É aconselhável juntar a válvula de segurança a uma descarga com sifão. É proibido utilizá-la como meio de esvaziamento do circuito de aquecimento.



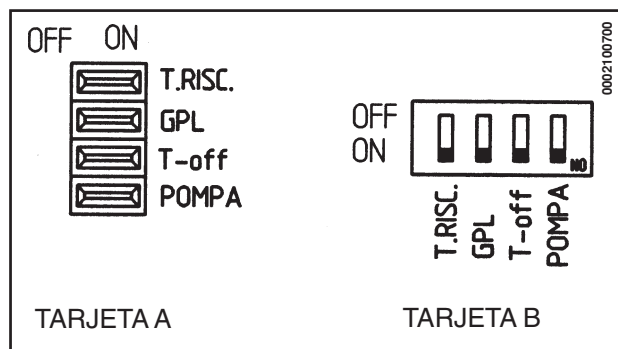
Regulações a efectuar na placa electrónica

A placa electrónica pode-se apresentar com dois sistemas diferentes de regulação: A ou B.



Com ligações em ponte ou switch nesta posição (OFF) tem-se:

- T.RISC. range temperatura caldeira em aquecimento de 30÷85°C
- GPL funcionamento do aparelho com gás METANO
- T-off tempo de espera em aquecimento de 3 minutos
- POMPA tempo de post-circulação da bomba, em aquecimento, de 3 minutos à intervenção do termóstato ambiente



Com ligações em ponte ou switch nesta posição (ON) tem-se:

- T.RISC. range temperatura caldeira em aquecimento de 30÷45°C
- GPL funcionamento do aparelho com gás GPL
- T-off tempo de espera em aquecimento de 10 segundos
- POMPA funcionamento contínuo da bomba em aquecimento

NB. As regulações descritas devem ser efectuadas com a caldeira não alimentada electricamente.

Posicionamento do eléctrodo de ignição e detecção da chama

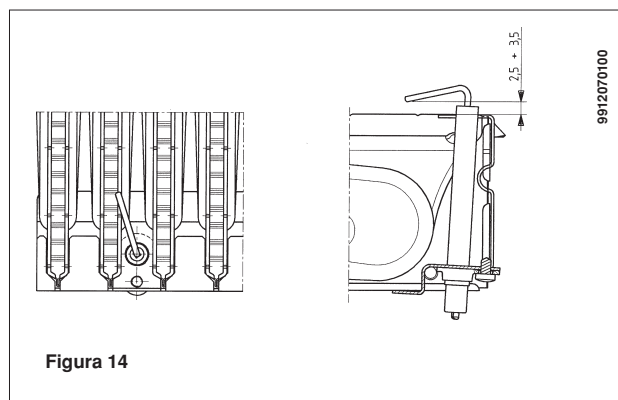


Figura 14



Aferição dos parâmetros de combustão

Para calcular durante o trabalho o rendimento de combustão e o nível de higiene dos produtos da combustão, os modelos de caldeiras com tiragem forçada estão providos de duas tomadas colocadas na junta concêntrica e destinadas a esse uso específico.



Uma tomada está ligada ao circuito de descarga dos fumos; através desta é possível determinar o nível de higiene dos produtos da combustão e o rendimento da combustão.



A segunda está ligada ao circuito de aspiração do ar comburente; nesta é possível verificar a eventual re-circulação dos produtos da combustão em caso de condutas coaxiais.



Na tomada ligada ao circuito dos fumos podem ser levantados os seguintes parâmetros:

- temperatura dos produtos da combustão;
- concentração de oxigénio (O₂) ou em alternativa de anidrido carbónico (CO₂);
- concentração de óxido de carbono (CO).

A temperatura do ar comburente deve ser detectada na tomada ligada ao circuito de aspiração do ar presente sobre o acoplamento concêntrico.

Para os modelos de caldeiras com tiragem natural é necessário realizar um furo sobre o cano de escoamento dos fumos a uma distância da caldeira de 2 vezes o diâmetro interno do próprio cano.

Mediante tal furo podem ser detectados os seguintes parâmetros:

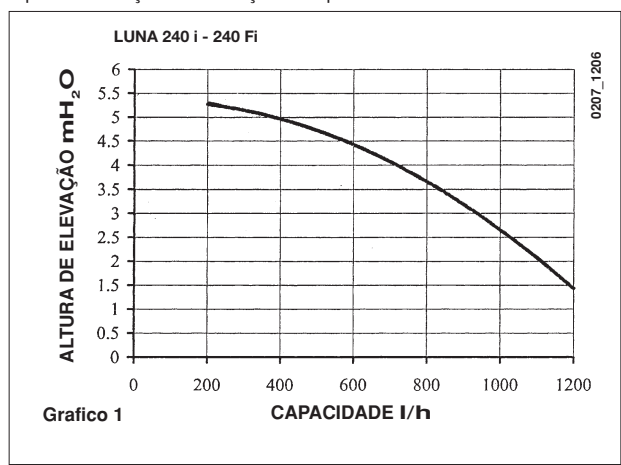
- temperatura dos produtos da combustão;
- concentração de oxigénio (O₂) ou em alternativa de anidrido carbónico (CO₂);
- concentração de óxido de carbono (CO).

A medição da temperatura do ar comburente deve ser efectuada à volta da entrada do ar na caldeira.

O furo, que deve ser realizado pelo responsável do equipamento na ocasião da primeira colocação em serviço, deve ser fechado de modo a garantir a hermeticidade do cano de evacuação dos produtos da combustão durante o normal funcionamento.

Características de capacidade / altura de elevação à placa

A bomba utilizada é do tipo de elevada altura de elevação apta para o emprego em qualquer tipo de instalação de aquecimento de um ou dois tubos. A válvula automática de purga do ar incorporada no corpo da bomba permite uma rápida desaeração da instalação de aquecimento.



Limpeza do calcário do circuito sanitário

A limpeza do circuito sanitário pode ser efectuada sem tirar da sua sede o trocador água-água se a placa foi dotada desde o início da especial torneira (fornecida a pedido) ligada à saída da água quente sanitária.

Para as operações de limpeza é necessário:

- Fechar a torneira de entrada da água sanitária
- Esvaziar da água o circuito sanitário através de uma torneira de utilização
- Fechar a torneira de saída da água sanitária
- Desatarraxar as duas tampas presentes nas torneiras de intercepção
- Tirar os filtros.

No caso em que não haja as peças anexas especiais, é necessário desmontar o trocador água-água, como descrito no parágrafo sucessivo, e limpá-lo separadamente. Aconselha-se a limpar do calcário também a sede e a respectiva sonda NTC colocada no circuito sanitário.

Para a limpeza do trocador e/ou do circuito sanitário é aconselhável a utilização de Cillit FFW-AL ou Benckiser HF-AL.

Desmontagem do trocador água-água

O trocador água-água, do tipo de placas de aço inoxidável, pode ser facilmente desmontado por meio de uma normal chave de parafuso, procedendo como indicado a seguir:

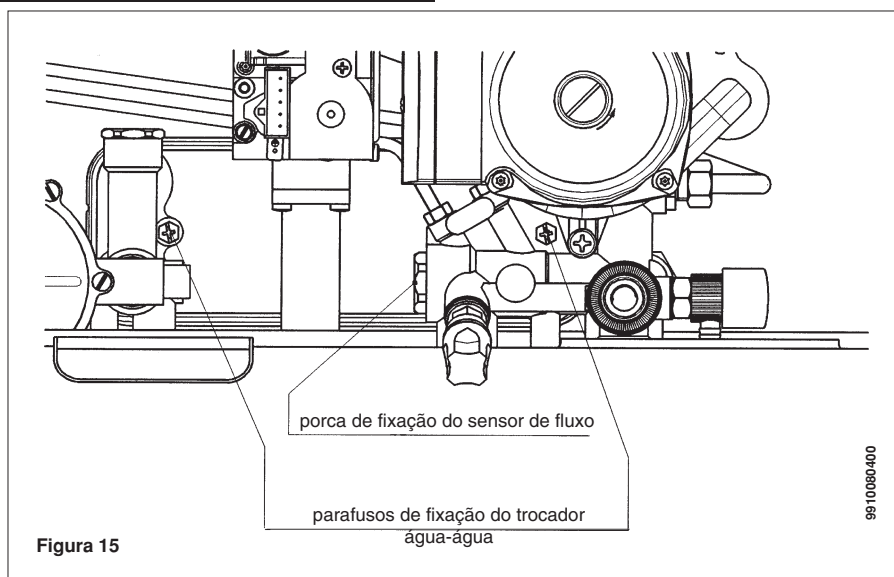
- esvaziar a instalação, se possível limitadamente à caldeira, **através da especial torneira de descarga;**
- esvaziar a água contida no circuito sanitário;
- tirar os dois parafusos, visíveis frontalmente, de fixação do trocador água-água e extrai-lo da sua sede (figura 15).

Limpeza do filtro da água fria

A caldeira está provida de um filtro da água fria colocado no grupo hidráulico. Para a limpeza do filtro proceder como descrito a seguir:

- esvaziar a água contida no circuito sanitário;
- desapertar a porca presente no grupo sensor de fluxo (figura 15);
- extrair da sua sede o sensor com respectivo filtro;
- Eliminar as eventuais impurezas presentes.

Importante: no caso de substituição e/ou limpeza dos anéis "OR" do grupo hidráulico não utilizar como lubrificantes óleos ou graxas mas exclusivamente Molykote 111.



Esquema funcional dos circuitos

LUNA 240 i

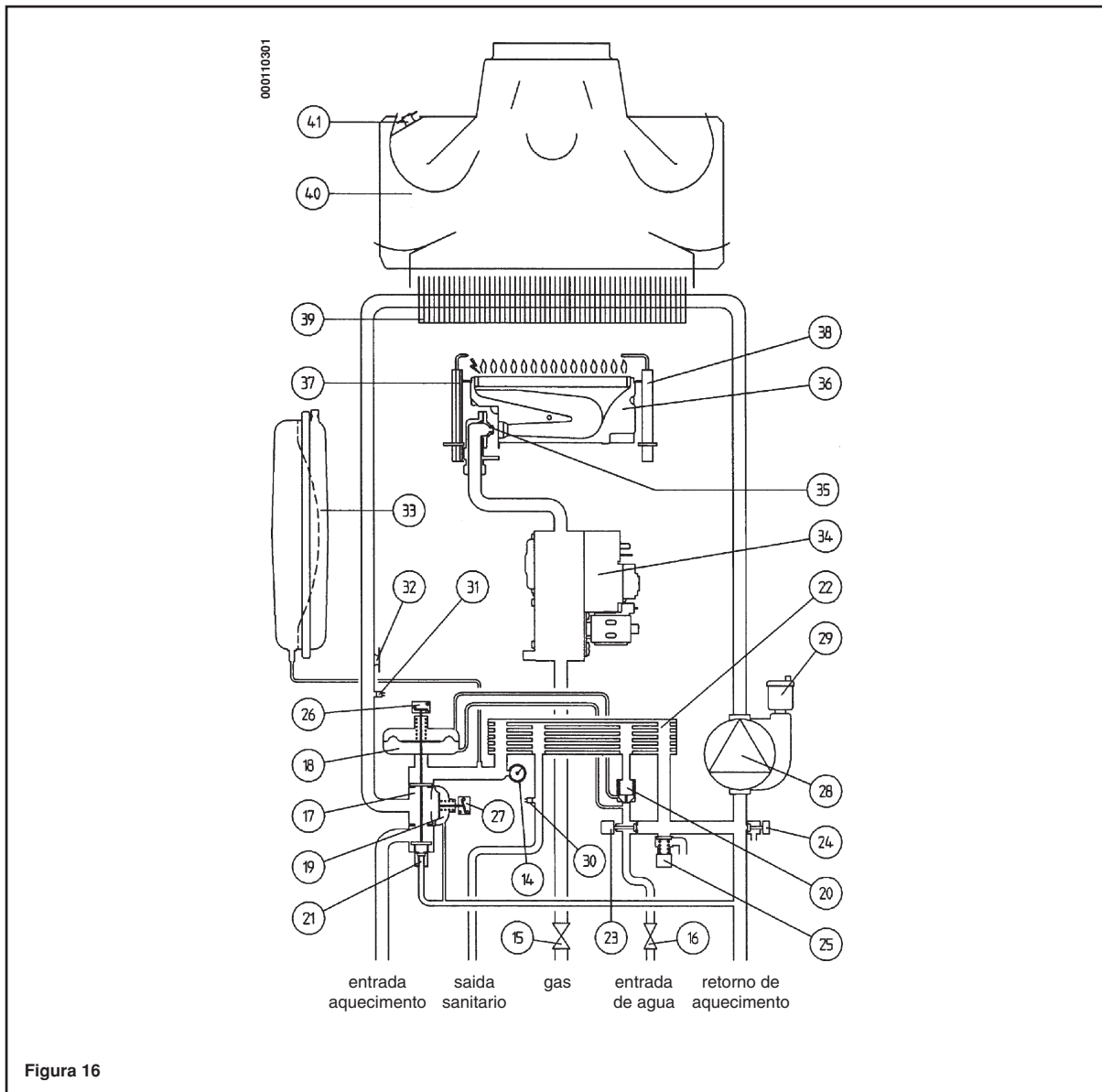


Figura 16

Legenda:

- 14 manómetro
- 15 torneira do gás
- 16 torneira de entrada da água com filtro
- 17 válvula de três vias pressostática
- 18 grupo precedência sanitário
- 19 pressostato diferencial hidráulico
- 20 sensor de fluxo com filtro
- 21 by-pass automático
- 22 trocador água-água de placas
- 23 torneira de carregamento da caldeira
- 24 torneira de descarga da caldeira
- 25 válvula de segurança
- 26 micro precedência sanitário
- 27 micro pressostato diferencial hidráulico
- 28 bomba com separador de ar
- 29 válvula automática de purga do ar
- 30 sonda NTC sanitario / sonda NTC unidade boiler
- 31 sonda ntc aquecimento
- 32 termóstato de segurança
- 33 tanque de expansão
- 34 válvula do gás
- 35 rampa gás com bicos
- 36 queimador
- 37 eléctrodos de ignição
- 38 eléctrodo de detecção
- 39 trocador água-fumos
- 40 canalizador fumos
- 41 termóstato fumos

Os números de 1 a 13 aparecem na figura 1 (painel dos comandos).



Esquema funcional dos circuitos

LUNA 240 Fi

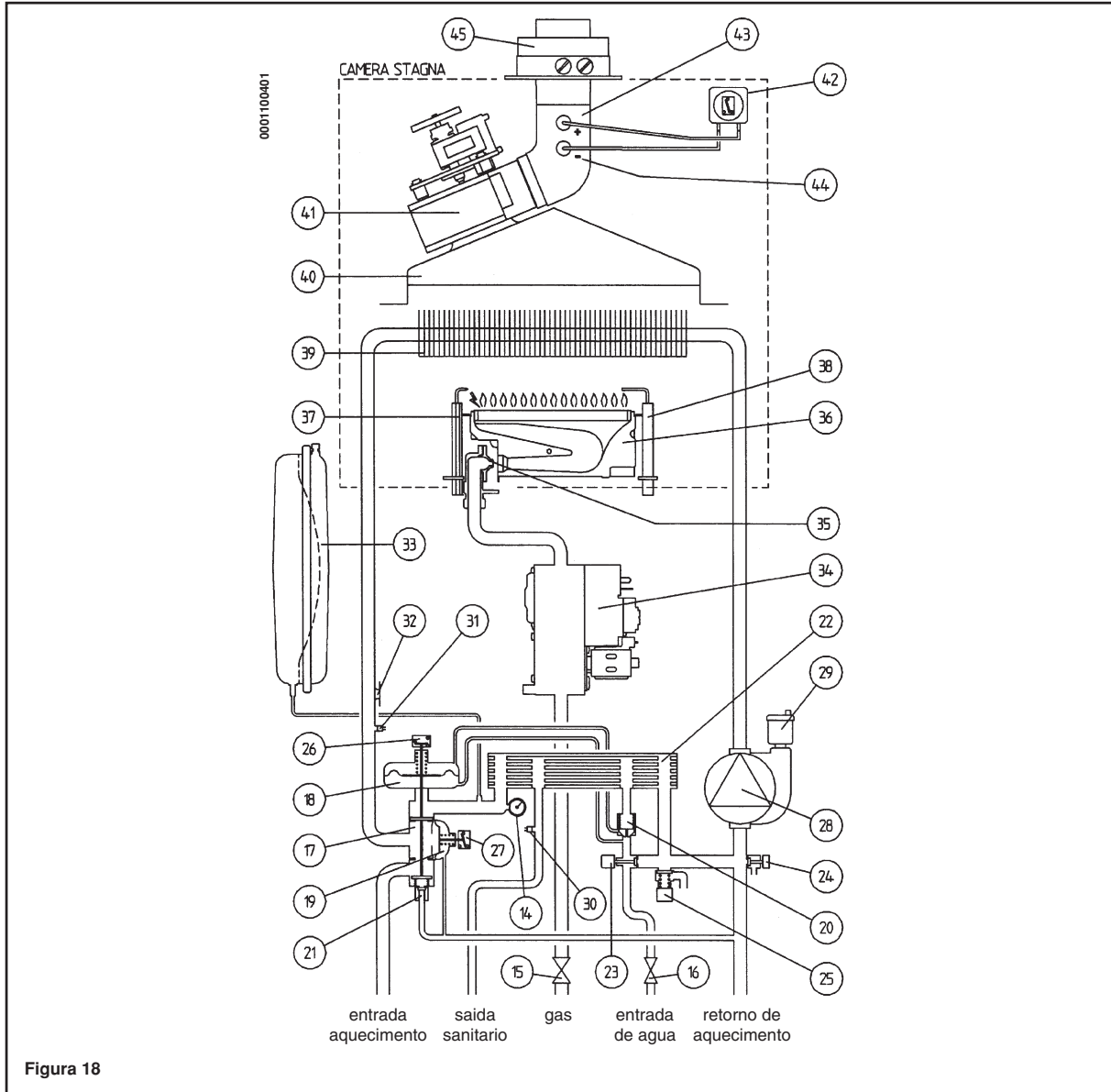


Figura 18

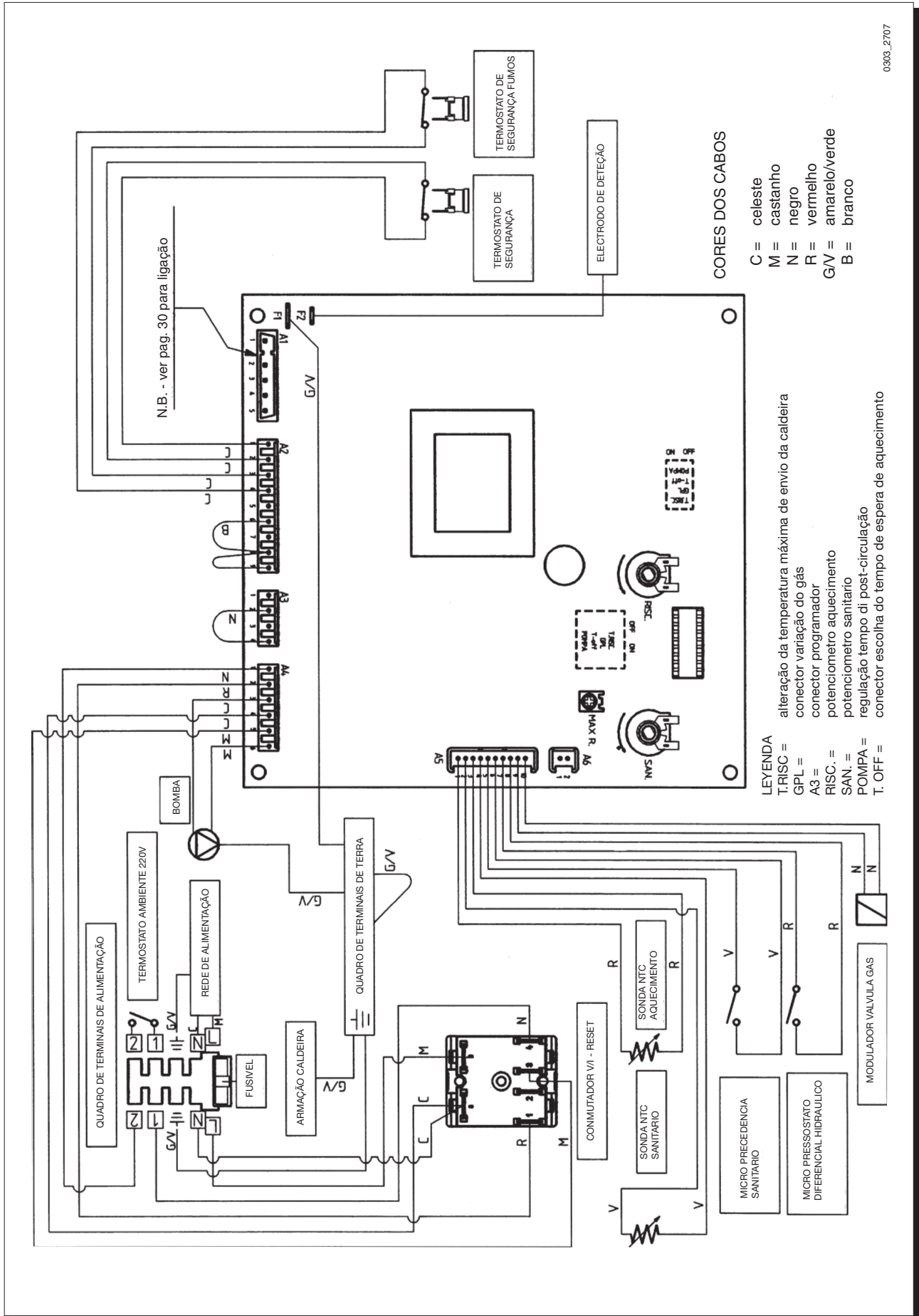
Legenda:

- | | | | |
|----|--|----|----------------------------|
| 14 | manómetro | 43 | tomada de pressão positiva |
| 15 | torneira do gás | 44 | tomada de pressão negativa |
| 16 | torneira de entrada da água com filtro | 45 | junta concêntrica |
| 17 | válvula de três vias pressostática | | |
| 18 | grupo precedência sanitário | | |
| 19 | pressostato diferencial hidráulico | | |
| 20 | sensor de fluxo com filtro | | |
| 21 | by-pass automático | | |
| 22 | trocador água-água de placas | | |
| 23 | torneira de carregamento da caldeira | | |
| 24 | torneira de descarga da caldeira | | |
| 25 | válvula de segurança | | |
| 26 | micro precedência sanitário | | |
| 27 | micro pressostato diferencial hidráulico | | |
| 28 | bomba com separador de ar | | |
| 29 | válvula automática de purga do ar | | |
| 30 | sonda NTC sanitario / sonda NTC unidade boiler | | |
| 31 | sonda ntc aquecimento | | |
| 32 | termóstato de segurança | | |
| 33 | tanque de expansão | | |
| 34 | válvula do gás | | |
| 35 | rampa gás com bicos | | |
| 36 | queimador | | |
| 37 | eléctrodos de ignição | | |
| 38 | eléctrodo de detecção | | |
| 39 | trocador água-fumos | | |
| 40 | canalizador fumos | | |
| 41 | ventilador | | |
| 42 | pressostato ar | | |

Os de 1 a 13 aparecem na figura 1 (painel dos comandos).

Esquema de ligação dos conectores

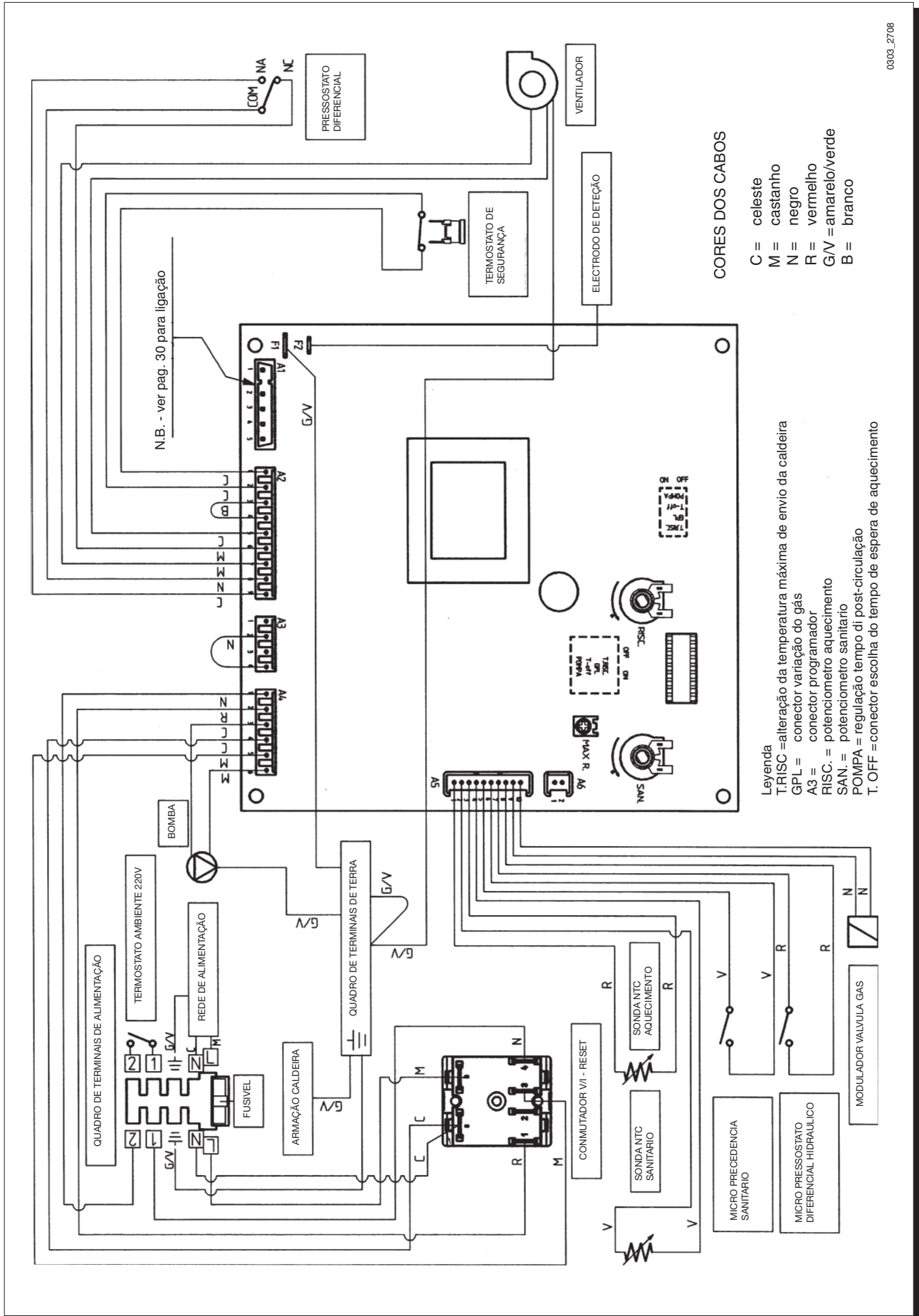
LUNA 240 i





Esquema de ligação dos conectores

LUNA 240 Fi

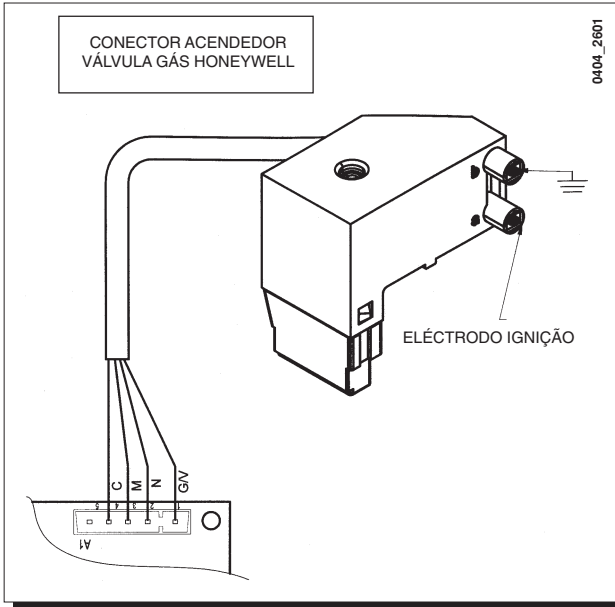


0303_2708

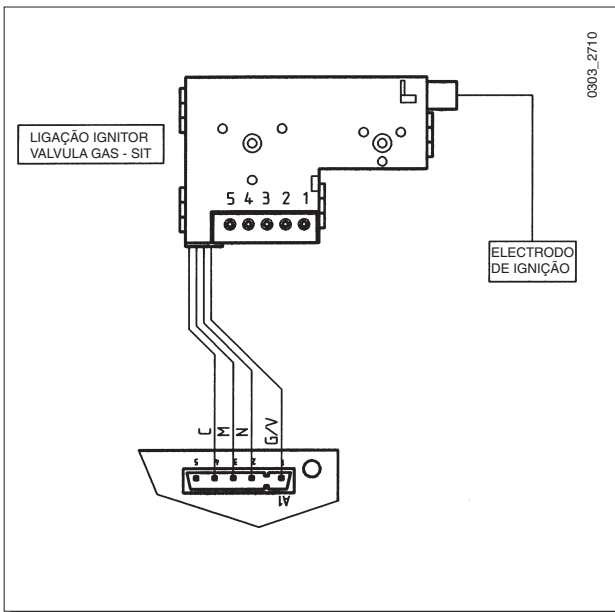
Esquema da ligação da válvula do gás ao acendedor eléctrico

A caldeira está predisposta para o funcionamento com dois tipos diferentes de válvulas do gás e correspondentes tipos de acendedores eléctricos:

— uso de válvula HONEYWELL



— uso de válvula SIT



ES

Ligação da sonda externa

A caldeira está predisposta para a ligação de uma sonda externa fornecida como acessório.

Para a ligação ver a figura subjacente, para lá das instruções fornecidas com a própria sonda.

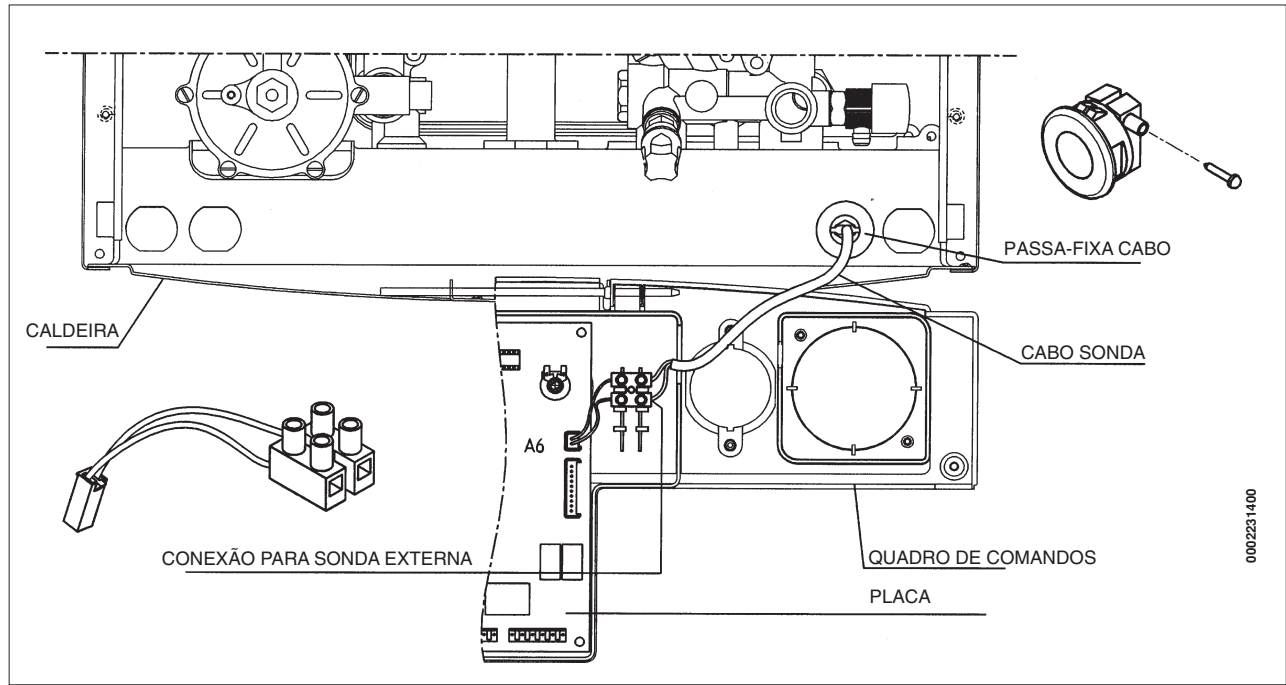
PT

Com a sonda externa ligada o dispositivo de regulação da temperatura do circuito de aquecimento desenrola a função de regulação do coeficiente de dispersão Kt.

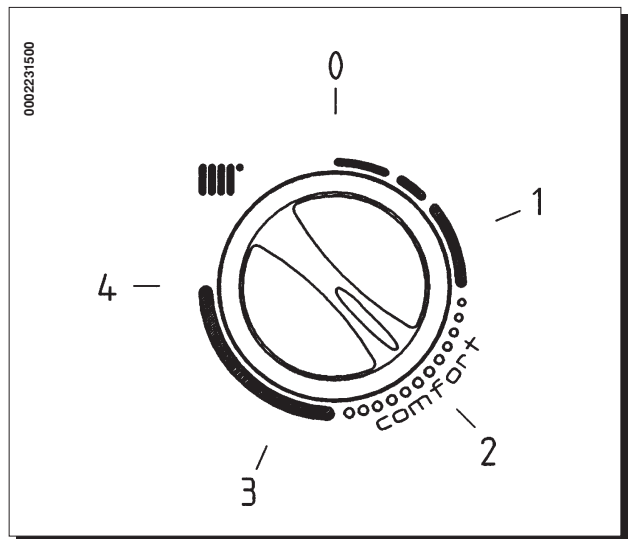
GR

As imagens subjacentes evidenciam a correspondência entre as posições do manípulo e as curvas programadas. Podem ser programadas mesmo curvas intermédias a aquelas representadas.

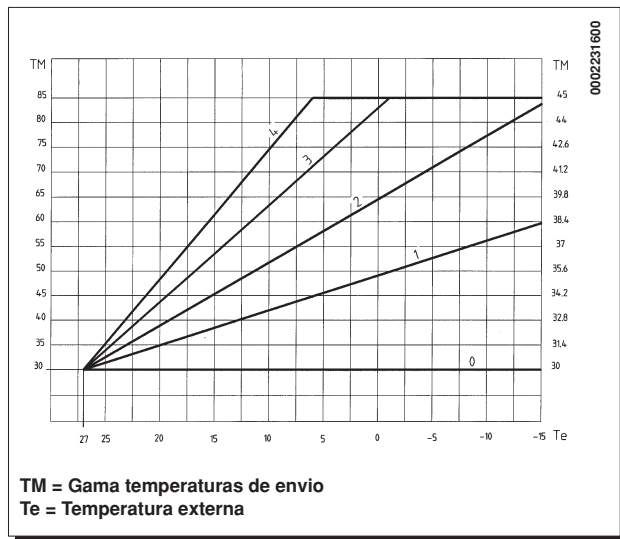
TR



0002231400



0002231500



0002231600

TM = Gama temperaturas de envio
Te = Temperatura externa

IMPORTANTE: o valor da temperatura de envio TM depende da colocação da ligação em ponte ou switch T.RISC. (ver capítulo da página 37). A temperatura máx. que se pode programar, de facto é de 85 ou 45°C.

Características técnicas

Caldeira modelo LUNA		240 i	240 Fi
Capacidade térmica nominal	kW	26,3	26,3
Capacidade térmica reduzida	kW	10,6	10,6
Potência térmica nominal	kW	24	24
	kcal/h	20.600	20.600
Potência térmica reduzida	kW	9,3	9,3
	kcal/h	8.000	8.000
Rendimento directo nominal	%	90,3	90,3
Rendimento directo a 30% da capacidade	%	88	88
Pressão máxima da água no circuito térmico	bar	3	3
Capacidade do tanque de expansão	l	8	8
Pressão do tanque de expansão	bar	0,5	0,5
Pressão máxima da água no circuito sanitário	bar	8	8
Pressão mínima dinâmica da água no circuito sanitário	bar	0,2	0,2
Caudal mínimo da água sanitária	l/min	2,5	2,5
Produção da água sanitária com $\Delta T=25\text{ }^{\circ}\text{C}$	l/min	13,7	13,7
Produção da água sanitária com $\Delta T=35\text{ }^{\circ}\text{C}$	l/min	9,8	9,8
Caudal específico (*)	l/min	10,5	10,5
Diâmetro da conduta de descarga concêntrica	mm	—	60
Diâmetro da conduta de aspiração concêntrica	mm	—	100
Diâmetro da conduta de descarga bipartida	mm	—	80
Diâmetro da conduta de aspiração bipartida	mm	—	80
Diâmetro da conduta de descarga	mm	120	—
Capacidade mássica dos fumos máx.	kg/s	0,021	0,020
Capacidade mássica dos fumos min.	kg/s	0,018	0,017
Temperatura fumos máx.	$^{\circ}\text{C}$	120	146
Temperatura fumos min	$^{\circ}\text{C}$	86	106
Tipo de gás	—	G.20	G.20
	—	G.30-G.31	G.30-G.31
Pressão de alimentação com gás metano	mbar	20	20
Pressão de alimentação com gás butano	mbar	28-30	28-30
Pressão de alimentação com gás propano	mbar	37	37
Tensão de alimentação eléctrica	V	230	230
Frequência de alimentação eléctrica	Hz	50	50
Potência eléctrica nominal	W	110	170
Peso líquido	kg	34,5	39
Dimensões	altura	mm	803
	largura	mm	450
	profundidade	mm	345
Grau de protecção contra a humidade e a penetração da água (**)	—	IP X5D	IP X5D

(*) conforme EN 625

(**) conforme EN 60529





Αγαπητέ πελάτη

Είμαστε σίγουροι ότι ο καινούργιος σας λέβητας θα ανταποκριθεί σε όλες τις απαιτήσεις σας.



Αγοράζοντας ένα από τα προϊόντα της **BAXI** ικανοποιείτε τις απαιτήσεις σας: καλή λειτουργία, απλότητα και ευκολία χειρισμών.



Μην πετάξετε το εγχειρίδιο πριν το διαβάσετε: θα βρείτε μερικές χρήσιμες πληροφορίες που θα σας βοηθήσουν να λειτουργήσετε σωστά τον λέβητα σας.



Μην αφήσετε μέρη της συσκευασίας (πλαστικές σακούλες, πολυστερίνη κ.α) κοντά σε παιδιά, καθώς μπορούν να είναι επικίνδυνα.

Οι λέβητες **BAXI** έχουν την σφραγίδα CE όπως υποχρεώνονται από τις παρακάτω οδηγίες:

- Οδηγία Αερίου 90/396/CEE
- Οδηγία Αερίου 90/396/CEE
- Οδηγία Ηλεκτρομαγνητικής Συμβατότητας 89/336/CEE
- Οδηγία Χαμηλής Ηλεκτρικής Τάσης



ΠΕΡΙΕΧΟΜΕΝΑ

Οδηγίες που αφορούν τον χρήστη

Οδηγίες πριν την εγκατάσταση	47
Οδηγίες πριν την εκκίνηση	47
Εκκίνηση λέβητα	47
Ρύθμιση θερμοκρασίας δωματίου	47
Ρύθμιση θερμοκρασίας ζεστού νερού χρήσης	48
Πλήρωση του λέβητα	48
Τερματισμός λειτουργίας του λέβητα	48
Παύση λειτουργίας για μεγάλο χρονικό διάστημα.	
Αντιπαγετική προστασία (κεντρικό σύστημα)	48
Αλλαγή αερίου	48
Λυχνίες μηχανισμών ασφαλείας-Ενεργοποίηση	49
Οδηγίες συντήρησης	49

Οδηγίες που αφορούν τον εγκαταστάτη.

Γενικές πληροφορίες	50
Οδηγίες πριν την εγκατάσταση	50
Η βάση για την στήριξη του λέβητα στον τοίχο	51
Μέγεθος του λέβητα	52
Εξαρτήματα που περιλαμβάνει η συσκευασία	52
Εγκατάσταση καπνοδόχου και αγωγών αέρα (μοντέλα βεβιασμένης ροής)	52
Σύνδεση στην παροχή ρεύματος	57
Σύνδεση θερμοστάτη χώρου	57
Σύνδεση ρολογιού προγραμματισμού	57
Φόρμες για την αλλαγή αερίου	57
Συσκευές ελέγχου και λειτουργίας	59
Βαθμονόμηση ηλεκτρονικού πίνακα	59
Τοποθέτηση του αισθητήρα ανάφλεξης και φλόγας	59
Έλεγχος των παραμέτρων καύσης	60
Απόδοση μανομετρικού ύψους αντλίας	60
Πώς να καθαρίσετε το σύστημα Z.N.X. (ζεστού νερού χρήσης) από ασβεστολιθικά κατακάθια	60
Πώς να αποσυνδέσετε τον εναλλακτή Z.N.X.	60
Καθαρισμός του φίλτρου νερού	60
Σχηματική παράσταση λέβητα	61-62
Διαγράμματα καλωδιώσεων	63-64
Διαγράμματα σύνδεσης	
βαλβίδας αερίου και ηλεκτρικού αναφλεκτήρα	65
Σύνδεση εξωτερικού αισθητηρίου	66
Τεχνικά δεδομένα	67

Οδηγίες που αφορούν τον χρήστη



Οδηγίες πριν την εγκατάσταση

Ο λέβητας είναι σχεδιασμένος για να θερμάνει νερό σε θερμοκρασίες χαμηλότερες από το σημείο βρασμού του και σε ατμοσφαιρική πίεση. Ο λέβητας πρέπει να συνδεθεί σε κύκλωμα κεντρικής θέρμανσης και οικιακό θερμαντήρα νερού σύμφωνα με τις αποδόσεις του και την εξωτερική του ισχύ. Ο λέβητας πρέπει να εγκατασταθεί από ειδικό τεχνικό που θα προβεί στις παρακάτω ενέργειες.

- Καθαρισμό των σωληνώσεων.
- Προσεκτικό έλεγχο ότι ο λέβητας συνεργάζεται με το διαθέσιμο αέριο. Για περισσότερες πληροφορίες δείτε το σημείωμα στη συσκευασία και την ταμπέλα πάνω στη συσκευή.
- Προσεκτικός έλεγχος ότι το ρεύμα αέρα της καπνοδόχου είναι αυτό που πρέπει. Ότι η καπνοδόχος δεν φράσσεται και ότι καυσαέρια από άλλη συσκευή δεν την χρησιμοποιούν. Εκτός κι αν έχει γίνει ειδικός σχεδιασμός για την λήψη καυσαερίων για παραπάνω από μια συσκευή.
- Προσεκτικός έλεγχος για το αν χρησιμοποιηθεί καπνοδόχος που προϋπάρχει, να έχει καθαριστεί προσεκτικά από κατάλοιπα καύσης για να μην εμποδίζεται η ροή των καυσαερίων.

Οδηγίες πριν την εκκίνηση

Η αρχική εκκίνηση του λέβητα πρέπει να γίνει από ειδικό τεχνικό. Βεβαιωθείτε ότι θα γίνουν οι παρακάτω ενέργειες:

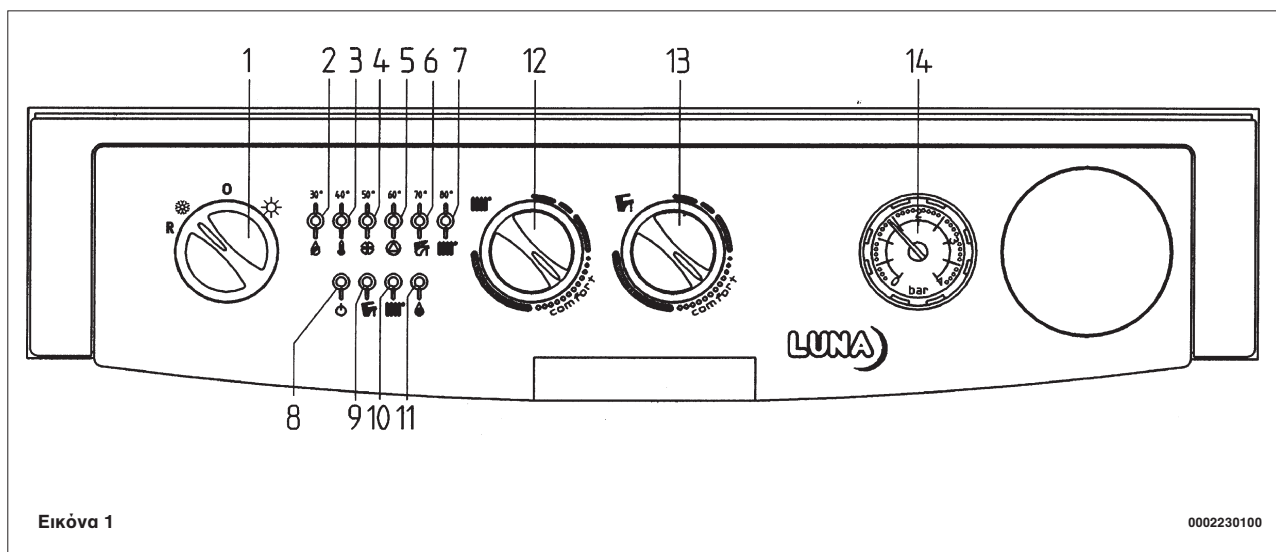
- Συμβατότητα των στοιχείων του λέβητα με τα στοιχεία ηλεκτρισμού, νερού και αερίου.
- Συμβατότητα της εγκατάστασης με τους νόμους και τις προδιαγραφές που ισχύουν.
- Σωστή ηλεκτρολογική σύνδεση της συσκευής και γείωσή της. Αν δεν γίνουν τα παραπάνω θα ακυρωθεί η εγγύηση. Πριν την εκκίνηση αφαιρέστε τα προστατευτικά πλαστικά από την μονάδα. Μην χρησιμοποιήσετε εργαλεία ή απολυμαντικό που μπορεί να καταστρέψουν το χρώμα.

Εκκίνηση λέβητα

Για την σωστή εκκίνηση του λέβητα εκτελέστε τα παρακάτω:

- Συνδέστε τον με το ρεύμα.
- Ανοίξτε την παροχή αερίου.
- Γυρίστε τον επιλογέα (1) για να θέσετε τον λέβητα σε λειτουργία καλοκαιριού (☀) ή χειμώνα (❄):
- Γυρίστε τα κουμπιά ρύθμισης κεντρικής θέρμανσης (12) και ζεστού νερού χρήσης (13) έτσι ώστε να ξεκινήσει ο καυστήρας. Γυρίστε τα κουμπιά ρύθμισης δεξιόστροφα για να αυξήσετε τις τιμές της θερμοκρασίας και αριστερόστροφα για να τις μειώσετε.

Όταν ο λέβητας βρίσκεται σε λειτουργία καλοκαιριού (☀) ο καυστήρας και η αντλία θα αρχίσουν να λειτουργούν μόνο όταν υπάρχει ζήτηση για ζεστό νερό χρήσης.



Εικόνα 1

0002230100

Προσοχή: Κατά το άναμμα για πρώτη φορά, μέχρι να σταματήσει η εκροή του αέρα που περιέχουν οι σωλήνες αερίου, είναι πιθανόν ο καυστήρας να μην ανάβει με συνεπακόλουθη εμπλοκή του λέβητα. Στην περίπτωση αυτή συνιστάται να επαναλάβετε τη διαδικασία έναυσης, μέχρι να φτάσει αέριο στον καυστήρα, τοποθετώντας για τουλάχιστον 1 δευτερόλεπτο το διακόπτη επιλογής (1) στη θέση (R) (βλ. εικ. 4).

ΡΥΘΜΙΣΗ ΘΕΡΜΟΚΡΑΣΙΑΣ ΔΩΜΑΤΙΟΥ *

Το σύστημα πρέπει να εξοπλιστεί με θερμοστάτη χώρου (σύμφωνα με τις προδιαγραφές) για να ελεγχθεί η θερμοκρασία στα δωμάτια. Σε περίπτωση που δεν υπάρχει θερμοστάτης χώρου, κατά την αρχική εκκίνηση, είναι δυνατός ο έλεγχος της θερμοκρασίας των δωματίων στρίβοντας το κομβίο (12). Για να αυξηθεί η θερμοκρασία στρίψτε το δεξιόστροφα και για να τις μειώσετε, αριστερόστροφα. Ηλεκτρονική ρύθμιση της φλόγας θα επιτρέψει στον λέβητα να πιάσει την θερμοκρασία, μεταβάλλοντας την ποσότητα αερίου προς τον καυστήρα ανάλογα με την απαιτούμενη θερμότητα.



ΡΥΘΜΙΣΗ ΘΕΡΜΟΚΡΑΣΙΑΣ ΖΕΣΤΟΥ ΝΕΡΟΥ ΧΡΗΣΗΣ

Για τα μοντέλα με το κομβίο (13).

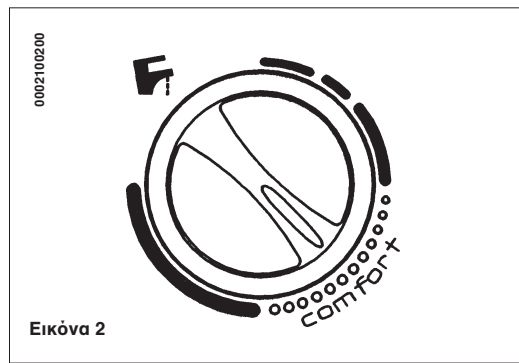


Η βαλβίδα αερίου συνοδεύεται με ηλεκτρονική ρυθμιστική διάταξη της φλόγας, η οποία λειτουργεί ανάλογα με την θέση του κομβίου (13) που ρυθμίζει την θερμοκρασία του νερού χρήσης ή την ποσότητα του νερού που απαιτείται.



Η ηλεκτρονική ρυθμιστική διάταξη, κρατάει την θερμοκρασία εξόδου του νερού σταθερή όταν η ζήτηση είναι μικρή.

Για να διασφαλίσετε την οικονομική λειτουργία του λέβητα, συνιστάμε να θέσετε το κομβίο που ρυθμίζει την θερμοκρασία του ζεστού νερού χρήσης στην θέση "--comfort--" (εικόνα 2). Τον χειμώνα είναι απαραίτητο να αυξήσετε την θερμοκρασία.



Εικόνα 2

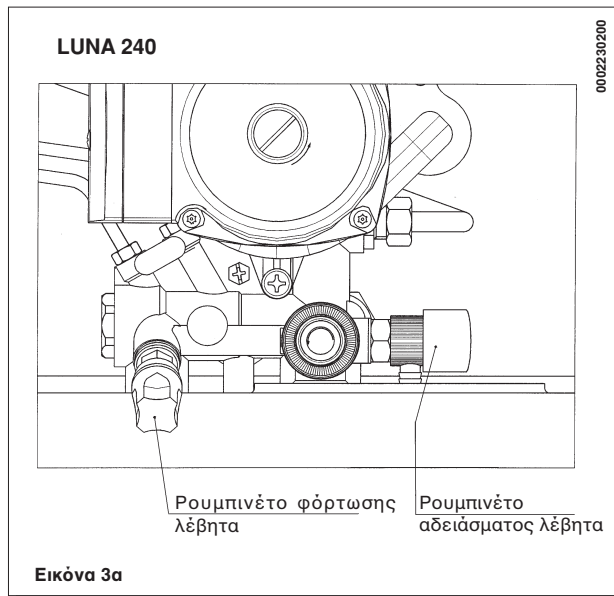
Πλήρωση λέβητα

Σημαντικό: ελέγξτε ότι η πίεση του μανομέτρου (14) είναι μεταξύ 0,5 και 1 bar, όταν ο λέβητας είναι εκτός λειτουργίας. Σε περίπτωση υπερπίεσης ανοίξτε την βαλβίδα εκκένωσης. Σε περίπτωση που η πίεση είναι χαμηλότερη ανοίξτε την βαλβίδα πλήρωσης (εικόνα 3α ή 3β).

Συνιστάμε να ανοίγετε η βαλβίδα με αργό ρυθμό για να ελευθερωθεί ο αέρας. Στο τέλος αυτής της διαδικασίας είναι απαραίτητο να τεθεί το κομβίο (1) στην θέση (0) για να γίνει επανεκκίνηση.

Σε περίπτωση που η πίεση πέφτει συχνά ο λέβητας πρέπει να ελεγχθεί από ειδικό τεχνικό.

Ο λέβητας είναι εξοπλισμένος με διαφορικό αισθητήρα πίεσης που σταματάει την λειτουργία του σε περίπτωση έλλειψης νερού ή μπλοκαρίσματος της αντίας.



Εικόνα 3α

Τερματισμός λειτουργίας λέβητα

Για να τερματιστεί η λειτουργία του λέβητα, βάλτε το κομβίο (1) στο (0). Με αυτόν τον τρόπο απομονώνεται η ηλεκτρική παροχή από το λέβητα.

Παύση λειτουργίας για μεγάλο διάστημα. Αντιπαγετική προστασία

(κεντρική θέρμανση)

Συνιστάται η αποφυγή αποστράγγισης ολόκληρου του συστήματος, επειδή υποκατάστατα του νερού δημιουργούν άλατα μέσα στο λέβητα και τα θερμομανόμετρα.

Σε περίπτωση που ο λέβητας δεν λειτουργεί το χειμώνα και έτσι υπάρχει κίνδυνος παγώματος, συνιστάται η συμπλήρωση ειδικού αντιπηκτικού υγρού στο νερό του συστήματος (π.χ. γλυκόλη με αντιδιαβρωτικά πρόσθετα).

Η ηλεκτρονική διαχείριση του λέβητα περιλαμβάνει λειτουργία προστασίας από πάγωμα, η οποία λειτουργεί τον καυστήρα για να φτάσει η θερμοκρασία του νερού τους 30° C όταν η θερμοκρασία του νερού στο κύκλωμα πέσει κάτω από 5° C.

Η λειτουργία της αντιπαγετικής προστασίας γίνεται όταν:



- * ο λέβητας είναι συνδεδεμένος με το ρεύμα
- * το κομβίο (1) δεν είναι στη θέση (0)
- * η παροχή αερίου είναι ανοιχτή
- * η πίεση του συστήματος είναι η απαιτούμενη
- * ο λέβητας δεν είναι μπλοκαρισμένος.

Αλλαγή αερίου



Οι λέβητες αυτοί που έχουν κατασκευαστεί για χρήση φυσικού αερίου μπορούν να μετατραπούν για να καίνε αέριο χαμηλής πίεσης.

Η μετατροπή πρέπει να γίνει από ειδικευμένο τεχνικό.


Λυχνίες μηχανισμών ασφαλείας - Ενεργοποίηση




- 1 Επιλογή καλοκαίρι - χειμώνας - Reset.
- 2 Λυχνία μπλοκαρίσματος αερίου.
- 3 Θερμοστάτης υπερθέρμανσης ανοιχτός.
- 4 Λυχνία μπλοκαρίσματος , καπνοδόχος ή θερμοστάτης καυσαερίων ανοιχτός .
- 5 Λυχνία έλλειψης νερού ή μπλοκαρίσματος αντλίας.
- 6 Λυχνία αισθητήρα προβλήματος ζεστού νερού χρήσης.
- 7 Λυχνία αισθητήρα προβλήματος κεντρικής θέρμανσης.
- 8 Λυχνία ηλεκτρικής παροχής.
- 9 Λυχνία κατάστασης παραγωγής ζεστού νερού χρήσης.
- 10 Λυχνία κατάστασης κεντρικής θέρμανσης.
- 11 Λυχνία ένδειξης ύπαρξης φλόγας.

Τα μηνύματα 2-7 δείχνουν τη θερμοκρασία που έχει φτάσει το σύστημα. Τα προβλήματα λειτουργίας φαίνονται από το ότι η ένδειξη αναβοσβήνει.

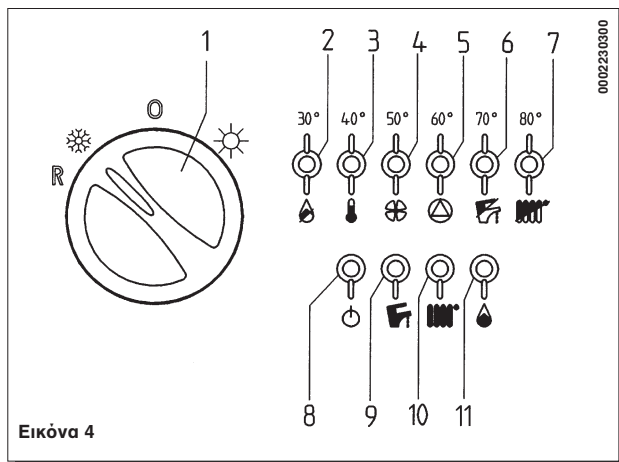
Όσο αφορά την ένδειξη 4, ο πίνακας ελέγχου του λέβητα θα δείξει το σύμβολο  για μοντέλα βεβιασμένης ροής καυσαερίων ή το σύμβολο  για μοντέλα φυσικής ροής (χωρίς ανεμιστήρα).

Σε περίπτωση εμφάνισης μιας εκ των παρακάτω ανωμαλιών  

 μπορείτε να αποκαταστήσετε τις κανονικές συνθήκες λειτουργίας τοποθετώντας επί 1 τουλάχιστον δευτερόλεπτο τον επιλογέα (1) στη θέση (R) (βλ. εικ. 4).

Στην περίπτωση που υπάρχει ένδειξη για μια από τις παρακάτω βλάβες   θα αναβοσβήνει και το .

Στην περίπτωση του (5), ελέγξτε ότι η πίεση του συστήματος ανταποκρίνεται στα επίπεδα που αναφέρονται στην αρχή της σελίδας 48.



Οδηγίες Συντήρησης

Για να έχετε αποδοτική και ασφαλή λειτουργία του λέβητα σας, πρέπει να τον ελέγχει μετά το τέλος κάθε περιόδου ειδικός τεχνικός. Προσεκτική συντήρηση θα εξασφαλίσει οικονομική λειτουργία. Μην καθαρίζετε το εξωτερικό με καθαριστικά που μπορούν να προκαλέσουν γδαρσίματα ή φθορά (π.χ. βενζίνη, οινόπνευμα κ.λ.π.). Πάντα να κλείνετε το ρεύμα πριν καθαρίσετε τη μονάδα (βλέπε τον τερματισμό λειτουργίας στη σελ. 48).





ΟΔΗΓΙΕΣ ΠΟΥ ΑΦΟΡΟΥΝ ΤΟΝ ΕΓΚΑΤΑΣΤΑΤΗ



Γενικές πληροφορίες



Προσοχή: όταν ο επιλογέας (1) έχει τεθεί σε λειτουργία χειμώνα (❄️) μπορεί να χρειαστεί η αναμονή μερικών λεπτών σε κάθε μεσολάβηση του ρυθμιστή θερμοκρασίας κεντρικής θέρμανσης (5). Για να ανάψετε ξανά τον κυρίως καυστήρα αμέσως τοποθετήστε τον επιλογέα (1) στο (0) και μετά ξανά στο (❄️). Δεν χρειάζεται αναμονή όταν ο λέβητας είναι σε λειτουργία παραγωγής ζεστού νερού χρήσης.

Οι παρακάτω οδηγίες απευθύνονται στον τεχνικό για να τον βοηθήσουν να κάνει μια εγκατάσταση χωρίς προβλήματα.

Οδηγίες που αφορούν εκκίνηση και λειτουργία του λέβητα περιγράφονται στο τμήμα "Οδηγίες που αφορούν τον χρήστη".

Η εγκατάσταση, η συντήρηση και η διαχείριση των εγκαταστάσεων αερίου για οικιακή χρήση πρέπει να εκτελούνται από ειδικευμένο προσωπικό και σύμφωνα με τις ισχύουσες διατάξεις.

Παρακαλούμε να λάβετε υπόψη σας τα παρακάτω:

- Ο λέβητας μπορεί να συνδεθεί σε κάθε σύστημα μονοσωλήνιο ή δισωλήνιο που έχει διάφορα είδη σωμάτων. Η σχεδίαση του δικτύου μπορεί να γίνει παίρνοντας υπόψη το διαθέσιμο μονομετρικό του κυκλοφορητή, όπως φαίνεται στη σελίδα 60.
- Μην αφήσετε μέρη της συσκευασίας (πλαστικές σακούλες, πολυστερίνη) κοντά σε παιδιά, καθώς μπορεί να είναι επικίνδυνα.
- Αρχική εκκίνηση του λέβητα πρέπει να γίνει από ειδικευμένο τεχνικό.

Αν δεν γίνουν τα παραπάνω θα ακυρωθεί η εγγύηση.

Οδηγίες πριν την εγκατάσταση

Ο συγκεκριμένος λέβητας έχει σχεδιαστεί να ζεσταίνει νερό σε θερμοκρασίες χαμηλότερες από το σημείο βρασμού. Ο λέβητας πρέπει να συνδεθεί σε δίκτυο κεντρικής θέρμανσης και στα κατάλληλα μοντέλα, σε δίκτυο παραγωγής ζεστού νερού πριν συνδέσετε το λέβητα κάντε τα παρακάτω.

- Προσεκτικός έλεγχος ότι ο λέβητας είναι συμβατός με το διαθέσιμο αέριο. Για περισσότερες πληροφορίες βλέπε το σημείωμα στη συσκευασία και την ετικέτα στο λέβητα.
- Προσεκτικός έλεγχος ότι η καπνοδόχος είναι η πρόποσα, ότι δεν εμποδίζεται η ροή των καυσαερίων και ότι η καπνοδόχος δεν χρησιμοποιείται από άλλη συσκευή. Εκτός και αν έχει γίνει ειδικός σχεδιασμός για τη λήψη καυσαερίων από παραπάνω από μια συσκευή.
- Προσεκτικός έλεγχος για το αν θα χρησιμοποιηθεί καπνοδόχος που προϋπάρχει, να έχει καθαριστεί προσεκτικά από κατάλοιπα καύσης για να μην εμποδίζεται η ροφή των καυσαερίων.

Για να εξασφαλιστεί η σωστή λειτουργία της συσκευής και για να μην ακυρωθεί η εγγύηση, τηρήστε τις ακόλουθες προφυλάξεις

1. Κύκλωμα ζεστού νερού:

Εάν η σκληρότητα του νερού είναι μεγαλύτερη από 20 °F (1 °F = 10 mg ανθρακικού ασβεστίου ανά λίτρο νερού) εγκαταστήστε ένα σύστημα βελτιωτικής επεξεργασίας νερού με λειτουργία πολυφωσφορικών αλάτων ή παρεμφερές, σε συμμόρφωση με τις ισχύουσες διατάξεις.

2. Κύκλωμα θέρμανσης

2.1. σε καινούργιο σύστημα:

Πριν προχωρήσετε στην εγκατάσταση του λέβητα, το σύστημα θα πρέπει να καθαριστεί και να αποπλυθεί πολύ καλά, προκειμένου να απομακρυνθούν εντελώς τυχόν άχρηστα ρινίσματα από τη διάνοιξη σπειρωμάτων, θραύσματα συγκολλήσεων και διαλύτες, εφ' όσον υπάρχουν, χρησιμοποιώντας κατάλληλα δικά σας προϊόντα.

2.2. στο υπάρχον σύστημα:

Πριν προχωρήσετε στην εγκατάσταση του λέβητα, το σύστημα θα πρέπει να καθαριστεί και να αποπλυθεί, προκειμένου να απομακρυνθούν λασπόνερα και ρύποι, χρησιμοποιώντας κατάλληλα δικά σας προϊόντα.

Για την αποφυγή καταστροφής των μεταλλικών, πλαστικών και ελαστικών μερών, να χρησιμοποιείτε μόνο ουδέτερα καθαριστικά, δηλαδή μη-όξινα και μη-αλκαλικά (π.χ. SENTINEL X400 και X100), και θα πρέπει να εργαστείτε με αυστηρή συμμόρφωση προς τις οδηγίες του κατασκευαστή.

Να θυμάστε ότι η παρουσία ξένων σωμάτων στο σύστημα θέρμανσης μπορεί να επηρεάσει δυσμενώς τη λειτουργία του λέβητα (π.χ. υπερθέρμανση και θορυβώδης λειτουργία του εναλλάκτη θερμότητας)

ΠΡΟΣΟΧΗ: Ο λέβητας LUNA 280 πρέπει να συνδεθεί με καμινάδα που έχει κάθετο τμήμα άνω των 1,5 m.

Η βάση για τη στήριξη του λέβητα στον τοίχο

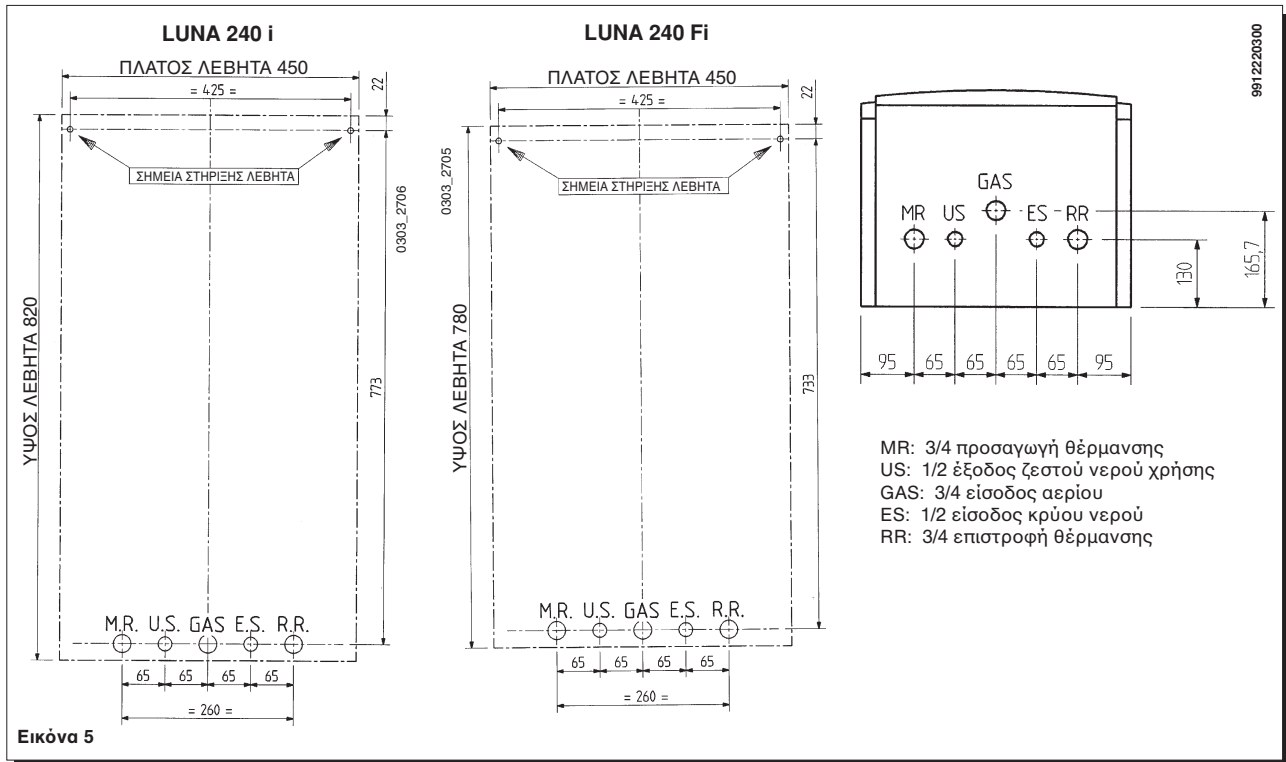
Αποφασίστε για τη θέση του λέβητα, μετά τοποθετήστε τη βάση στον τοίχο. Συνδέστε τις σωληνώσεις γκαζιού και πλήρωσης νερού στις θέσεις που υπάρχουν στο κάτω μέρος της βάσης.

Συνιστούμε να τοποθετήσετε 2 βάνες ασφαλείας στην είσοδο και την έξοδο του νερού από το λέβητα. Οι βάνες θα επιτρέψουν να γίνουν εργασίες στο σύστημα χωρίς να αδειαστεί τελείως.

Αν γίνεται εγκατάσταση του λέβητα σε ήδη υπάρχον δίκτυο, προτείνεται η τοποθέτηση δεξαμενής καθίζησης στους σωλήνες επιστροφής και κάτω από το λέβητα για να μαζευτούν οι ακαθαρσίες που έχουν απομείνει μετά τον καθαρισμό.

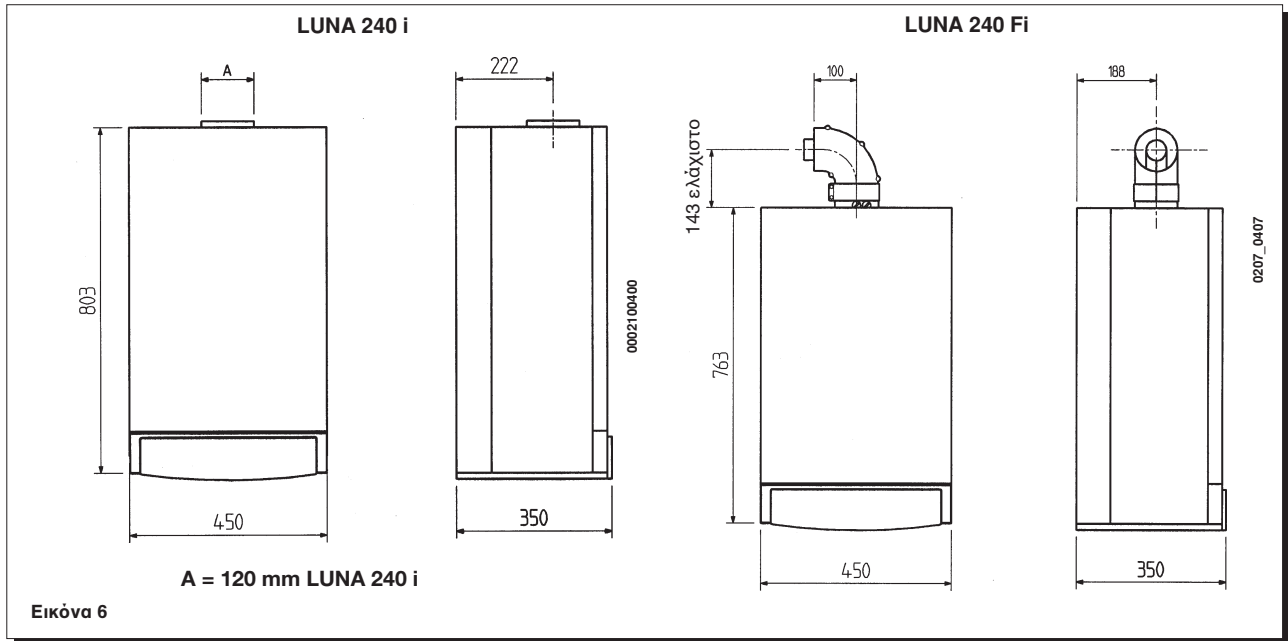
Όταν στερεωθεί ο λέβητας στη βάση, μετά συνδέστε τον καπνοδόχο και τον αεραγωγό (ρακόρ προμηθεύονται) σύμφωνα με τις οδηγίες που δίνονται παρακάτω.

Στην περίπτωση εγκατάστασης λέβητα ελεύθερης ροής συνδέστε το λέβητα με την καπνοδόχο με μεταλλικό σωλήνα, που θα αντέχει στις μηχανικές καταπονήσεις, στις υψηλές θερμοκρασίες και στη διάβρωση από τα κατάλοιπα της καύσης και την συμπίκνωση.





Διαστάσεις λέβητα



Εξαρτήματα που περιλαμβάνει η συσκευασία

- Βάση
- Βάνα αερίου (5)
- Βάνα εισόδου νερού με φίλτρο
- Ροδέλες
- Τηλεσκοπικοί σωλήνες
- Βίδες και βύσματα τοίχου

Εγκατάσταση καπνοδόχου και αγωγών αέρα

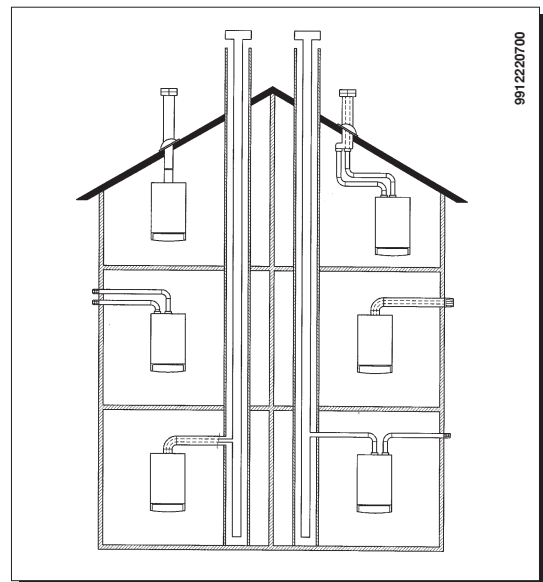
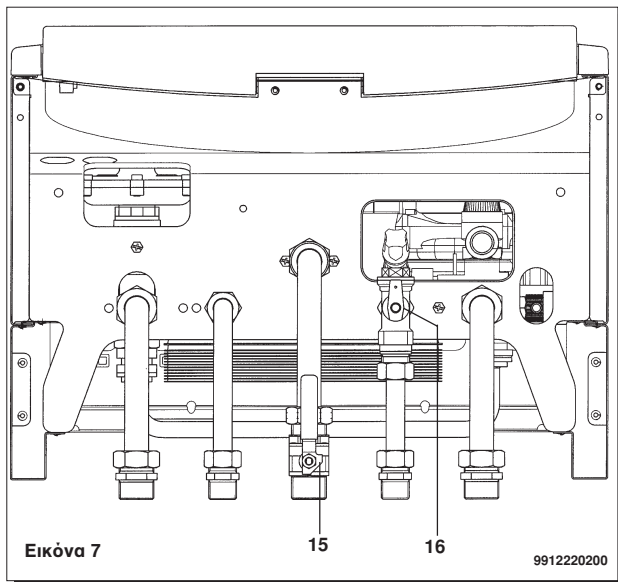
Μοντέλα βεβαιωμένης ροής.

Εγγυόμαστε την ευκολία και την ευελιξία της εγκατάστασης για τους λέβητες βεβαιωμένης ροής χάρη στα εξαρτήματα που υπάρχουν στη συσκευασία.

Ο λέβητας είναι ειδικά σχεδιασμένος για άμεση σύνδεση με καπνοδόχο/αεραγωγό που έχει είτε οριζόντιο, είτε κάθετο τερματικό. Με τη βοήθεια συστήματος διαίρεσης, μπορούν να τοποθετηθούν 2 καπνοδόχοι.

Εξαρτήματα σύνδεσης παρέχονται αποκλειστικά από τον κατασκευαστή.

LUNA 240



Τερματικά καπνοδόχων	Μέγιστο μήκος καπνοδόχου LUNA 240	Κάθε στροφή 90° μειώνει το μέγιστο μήκος κατά:	Κάθε στροφή 45° μειώνει το μέγιστο μήκος του αγωγού κατά:	Διάμετρος τερματικού	Εξωτερική διάμετρος αγωγού
Ομοκεντρικά	5 m	1 m	0,5 m	100 mm	100 mm
Κάθετα	15 m	0,5 m	0,25 m	133 mm	80 mm
Οριζόντια	40 m	0,5 m	0,25 m	-	80 mm

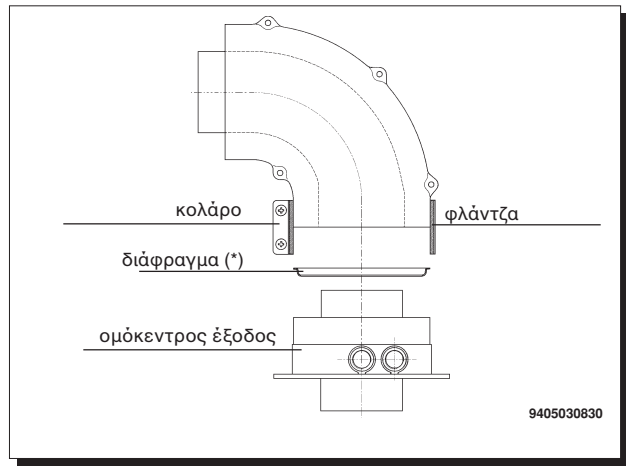
... Ομοαξονικός καπνοδόχος/αεραγωγός (ομόκεντρος)

Αυτός ο τύπος αγωγού επιτρέπει στα καυσαέρια να απορριφθούν και να έρθει αέρας για την καύση, εξωτερικά του κτιρίου. Η ομόκεντρη καμπύλη των 90° επιτρέπει τη σύνδεση του λέβητα σε καπνοδόχο - αεραγωγό οποιασδήποτε κατεύθυνσης, καθώς μπορεί να περιστραφεί κατά 360°. Επίσης μπορεί να χρησιμοποιηθεί ως δευτερεύουσα καμπύλη και να συνδεθεί με άλλο ομόκεντρο αγωγό ή καμπύλη 45°.

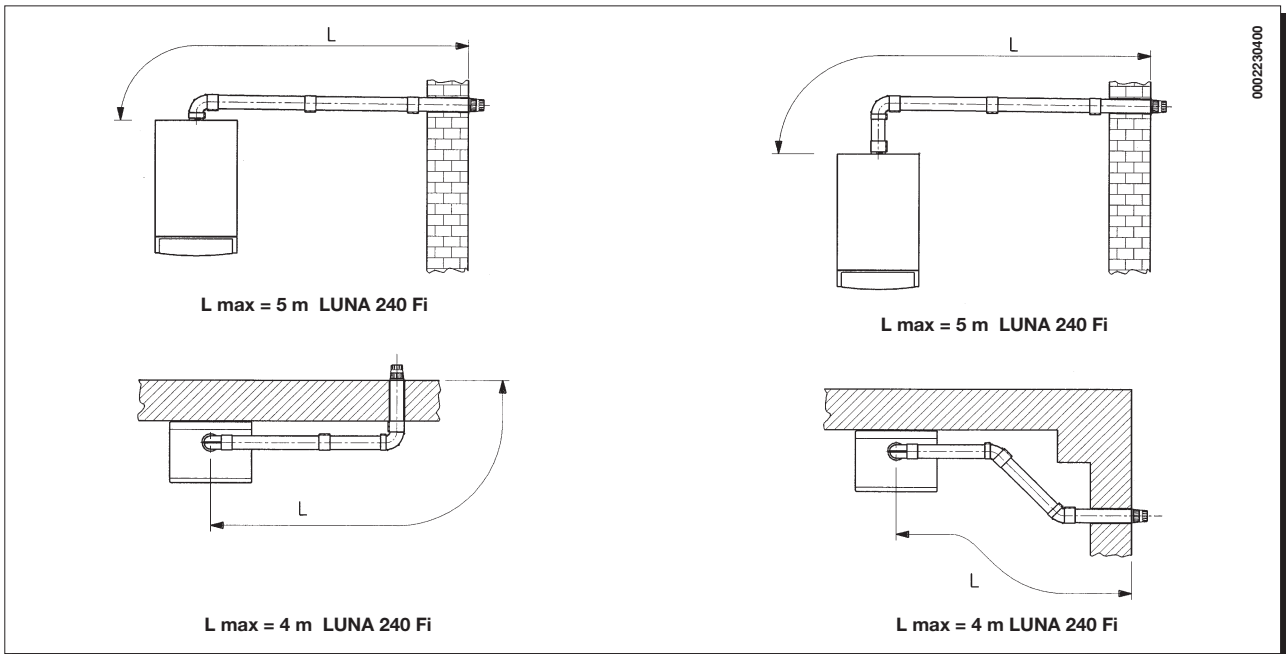
(*) Το διάφραγμα πρέπει να αφαιρεθεί σε περίπτωση που η καπνοδόχος ξεπερνά τα 1,5 m.

Αν η έξοδος της καπνοδόχου είναι εξωτερικά, τα τελειώμα της πρέπει να προεξέχει τουλάχιστον 18 mm από τον τοίχο για να μπορέσει να τοποθετηθεί αλουμιένια επένδυση για να αποφευχθεί διαρροή νερού. Διασφαλίστε ελάχιστη καταφορική κλίση 1 εκ. προς το εξωτερικό για κάθε τρέχον μέτρο αγωγού.

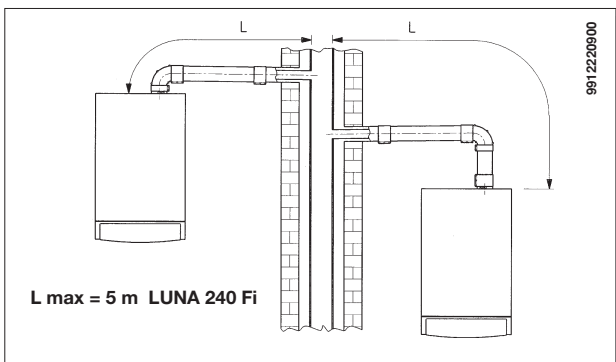
Μια καμπύλη 90° μειώνει το συνολικό μήκος καπνοδόχου κατά 1m.
Μια καμπύλη 45° μειώνει το συνολικό μήκος καπνοδόχου κατά 0,5m.



Επιλογές εγκατάστασης οριζόντιας καμινάδας



Επιλογές εγκατάστασης καπνοδόχου LAS



ES

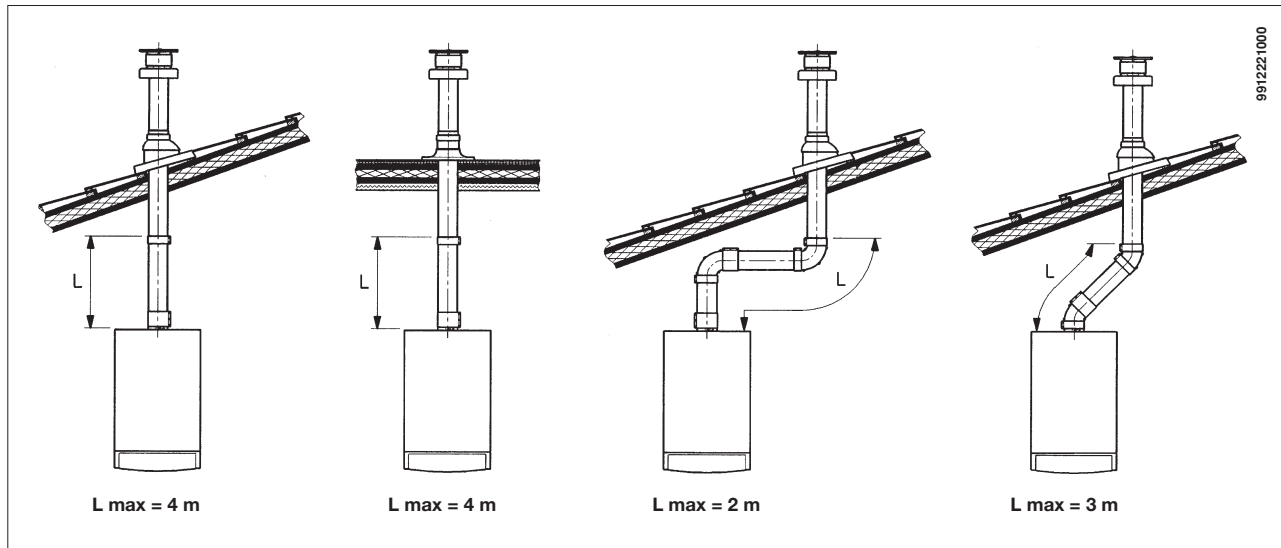
Επιλογές εγκατάστασης κάθετης καμινάδας

Αυτός ο τύπος εγκατάστασης μπορεί να γίνει σε επίπεδη ή κεκλιμένη οροφή, τοποθετώντας το κατάλληλο τελικό, προστατευτικό καιρού και κάλυμμα δίσκου. Επιπλέον εξαρτήματα προμηθεύονται κατά παραγγελία.

PT

GR

TR



Για λεπτομερείς περιγραφές εγκατάστασης των εξαρτημάτων, συμβουλευτείτε τις οδηγίες που τα συνοδεύουν.

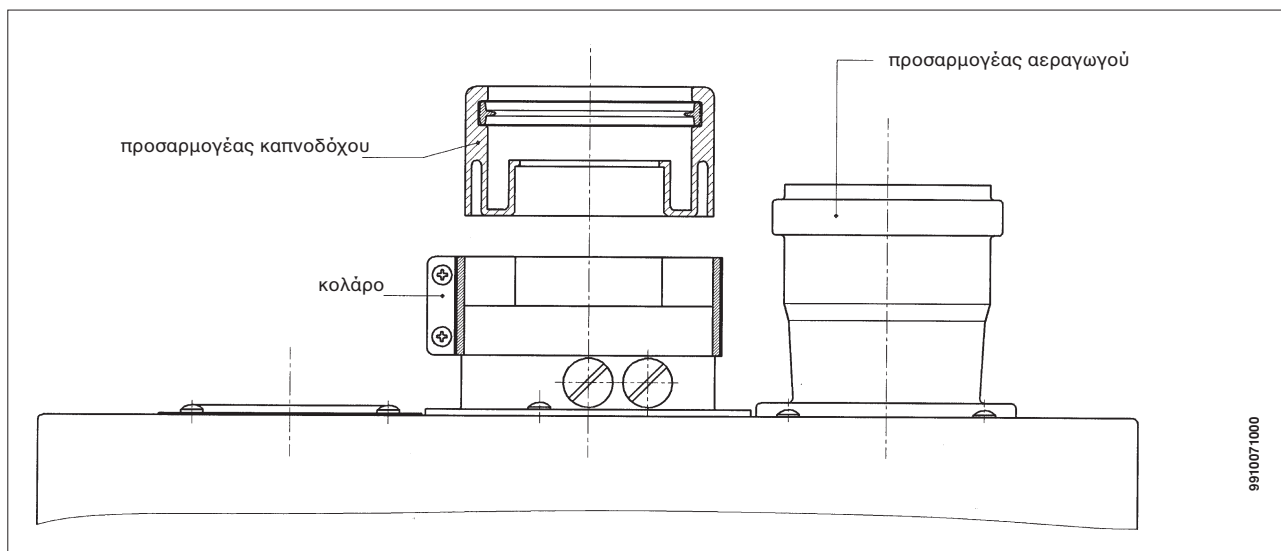
... Ξεχωριστοί καπνοδόχος - αεραγωγός.

Αυτός ο τύπος εγκατάστασης επιτρέπει την απόρριψη των καυσαερίων και εξωτερικά του κτιρίου και μέσω απλής καμινάδας. Αέρας καύσης μπορεί να οδηγηθεί στον καυστήρα, από εκεί όπου είναι τοποθετημένος.

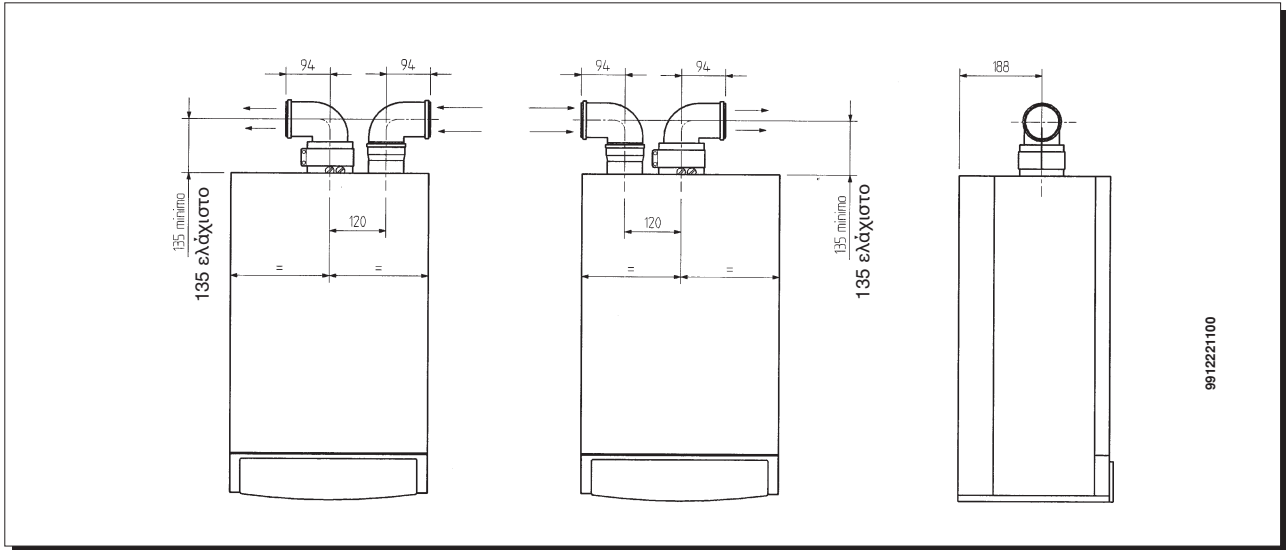
Για να γίνει η μετατροπή αυτή χρειάζονται, προσαρμογέας καπνοδόχου (100/80), προσαρμογέας αεραγωγού. Το τελευταίο μπορεί να τοποθετηθεί αριστερά ή δεξιά του τερματικού της καπνοδόχου, ανάλογα με τις απαιτήσεις της εγκατάστασης.

Για τον μετατροπέα του αεραγωγού τοποθετείστε τις βίδες και τις φλάντζες που έχουν αφαιρεθεί από το καπάκι.

Το διάφραγμα μπορεί να αφαιρεθεί αν εγκατασταθούν ξεχωριστός καπνοδόχος και αεραγωγός.



Η καμπύλη των 90° επιτρέπει τη σύνδεση του λέβητα σε καπνοδόχο-αεραγωγό οποιασδήποτε κατεύθυνσης, καθώς μπορεί να περιστραφεί κατά 360°. Επίσης μπορεί να χρησιμοποιηθεί ως δευτερεύουσα καμπύλη και να συνδεθεί με άλλον ομόκεντρο αγωγό ή καμπύλη 45°.



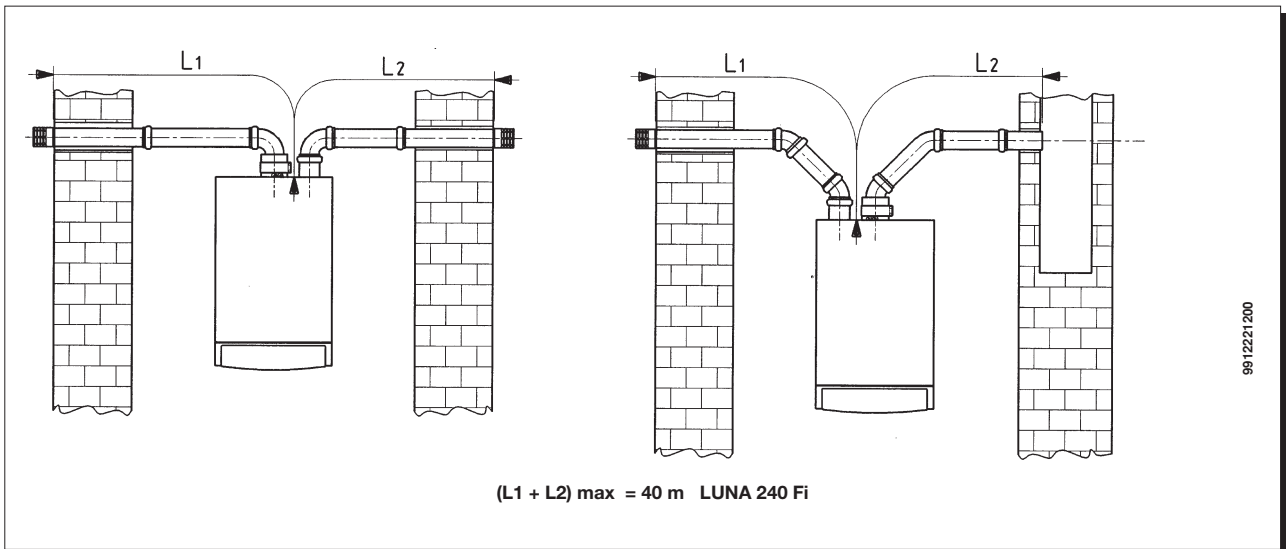
9912221100

Μια καμπύλη 90° μειώνει το συνολικό μήκος καπνοδόχου κατά 0,5 m.
Μια καμπύλη 45° μειώνει το συνολικό μήκος καπνοδόχου κατά 0,25 m.

Επιλογές εγκατάστασης ξεχωριστών οριζόντιων καπνοδόχων

Προσοχή - Διασφαλίστε ελάχιστη κατηφορική κλίση 1 εκ. προς το εξωτερικό για κάθε τρέχον μέτρο αγωγού.

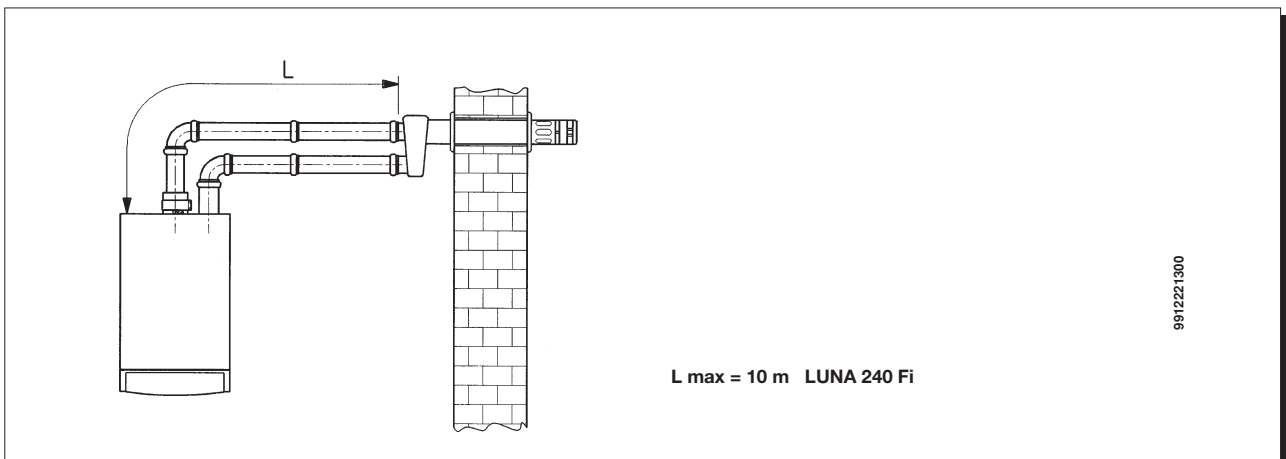
Σε περίπτωση τοποθέτησης συλλέκτη συμπεκνωμάτων, η γωνία του αγωγού συμπεκνωμάτων πρέπει να έχει διεύθυνση προς τον λέβητα.



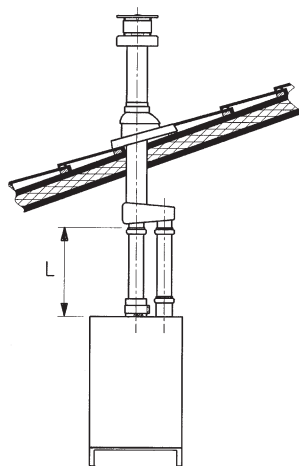
9912221200

Σημείωση: Για τους τύπους C52, τα τελικά αναρρόφησης αέρα για την καύση και της εξόδου καυσαερίων δεν πρέπει να τοποθετούνται σε αντικρινούς τοίχους του κτιρίου.

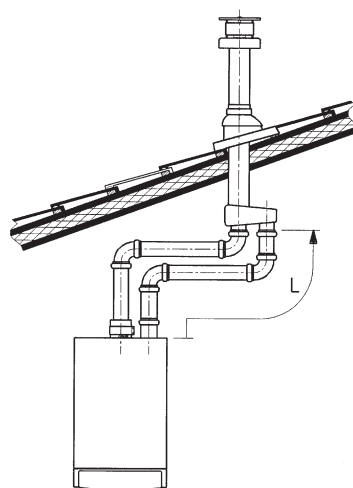
Το μέγιστο μήκος του αγωγού αναρρόφησης είναι 10m. Αν το μήκος της καπνοδόχου ξεπερνά τα 6 m, ο συλλέκτης συμπεκνωμάτων (προαιρετικά) πρέπει να τοποθετηθεί κοντά στο λέβητα.



9912221300



L max = 15 m LUNA 240 Fi



L max = 14 m LUNA 240 Fi

0003170100

Προσοχή: Αν εγκατασταθεί απλή καπνοδόχος, βεβαιωθείτε ότι είναι καλά μονωμένη (π.χ. πετροβάμβακας) όταν περνάει από τοίχους.
Για λεπτομερείς περιγραφές της εγκατάστασης των εξαρτημάτων συμβουλευτείτε τις οδηγίες που τις συνοδεύουν.

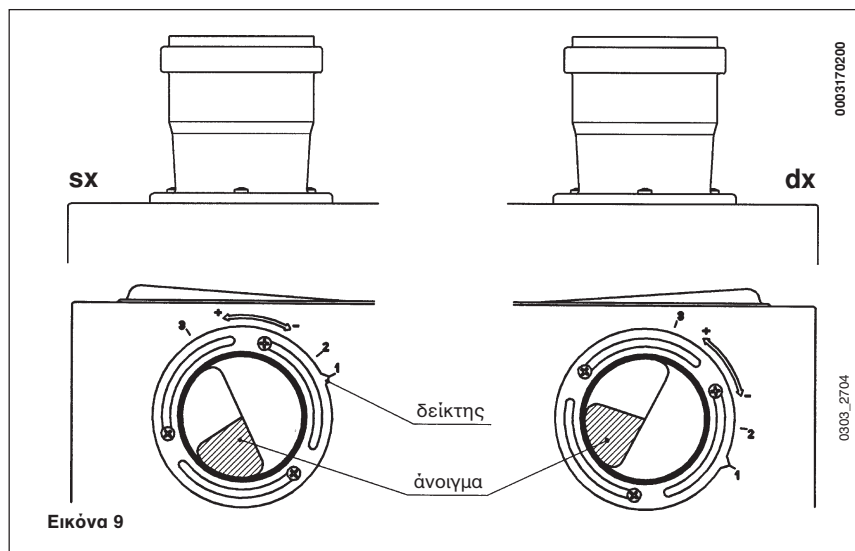
Ξεχωριστή ρύθμιση καυσαερίων - αέρα

Η ρύθμιση αυτή απαιτείται για τη βέλτιστη λειτουργία της καύσης. Η σύζευξη του αέρα αναρρόφησης που μπορεί να είναι στο αριστερό ή δεξί μέρος της καπνοδόχου, περιστρέφεται για να ρυθμίσει τον επιπλέον αέρα σύμφωνα με το ολικό μήκος της καπνοδόχου και του αεραγωγού για τον αέρα καύσης.

Στρίβοντας τον ρυθμιστή δεξιόστροφα μειώνεται ο αέρας καύσης και αριστερόστροφα αυξάνεται.

Για καλύτερα αποτελέσματα, ένας αναλυτής καυσαερίων μπορεί να χρησιμοποιηθεί για μέτρηση του CO_2 . Ρυθμίζοντας τον αέρα πρέπει να επιταχύνουμε τις τιμές που αναγράφονται στον παρακάτω πίνακα, αν ο μετρητής δείχνει χαμηλότερες τιμές.

Για να χρησιμοποιηθεί σωστά ο μετρητής, συμβουλευτείτε τις τεχνικές οδηγίες που συνοδεύουν το εξάρτημα.



Μοντέλο λέβητα	(L1+L2) MAX	ΘΕΣΗ ΧΕΙΡΙΣΤΗΡΙΟΥ	(*) ΧΡΗΣΗ ΔΙΑΦΡΑΓΜΑΤΟΣ	CO ₂ %		
				G.20	G.30	G.31
LUNA 240 Fi	0÷15	1	—	6	7	7
	15÷30	2	—			
	30÷40	3	—			

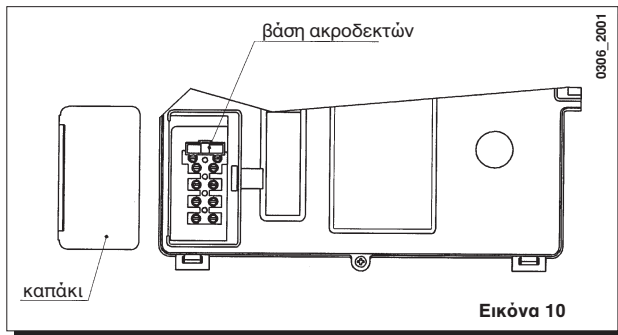
(*) Το διάφραγμα είναι σχεδιασμένο για χρήση με το μοντέλο LUNA 310 F1 -1.310F1, μόνο. Τοποθετήστε αυτό το εξάρτημα στην υποδοχή του εισαγόμενου αέρα μόνο εάν το συνολικό μήκος των καπνοδόχων και αγωγών αέρα δεν ξεπερνά τα 2 μέτρα.

Σύνδεση παροχής ρεύματος

Η ασφάλεια της συσκευής εγγυάται μόνο αν έχει γίνει σωστή γείωση με βάση τις διεθνείς συμβάσεις και συμφωνίες. Συνδέστε το λέβητα σε μονοφασικό ρεύμα 220-230V και γειώστε την παροχή του ρεύματος με τη βοήθεια του καλωδίου που παρέχεται. Βεβαιωθείτε ότι έχουν συνδεθεί σωστά οι πολικότητες. Χρησιμοποιήστε διπολικό διακόπτη με διάκενο τουλάχιστον 3 mm ανάμεσα στους πόλους. Σε περίπτωση που αντικαταστήσετε το καλώδιο, τοποθετήστε ένα HAR HOS W-F* 3x0,75mm² με μέγιστη διάμετρο 8mm.

...Πρόσβαση στον πίνακα ηλεκτρικής παροχής.

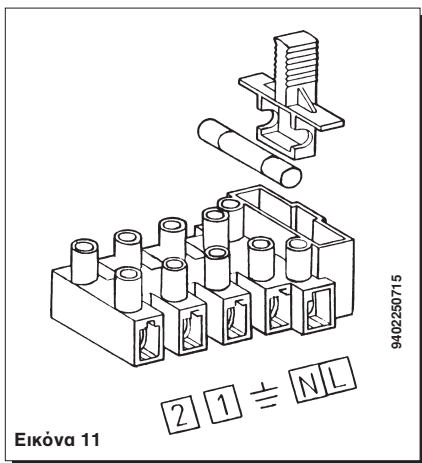
- Κόψτε την ηλεκτρική παροχή με τη βοήθεια του διπολικού διακόπτη.
- Ξεβιδώστε τις 2 βίδες που συγκρατούν τον πίνακα στο λέβητα.
- Περιστρέψτε τον πίνακα.
- Ξεβιδώστε το καπάκι και αποκτήστε πρόσβαση στις καλωδιώσεις (εικόνα 10).



- (L) = Καφέ φάση
(N) = Μπλε ουδέτερος
(\perp) = Κίτρινο/πράσινο γείωση
(1) (2) = Τερματικό θερμοστάτη δωματίου

Σύνδεση θερμοστάτη χώρου

- Αποκτήστε πρόσβαση στον πίνακα ηλεκτρικής παροχής (εικόνα 11) όπως περιγράφεται στην προηγούμενη ενότητα.
- Αφαιρέστε την γέφυρα ανάμεσα στα τερματικά (1) και (2).
- Τοποθετήστε ένα διπλό καλώδιο και συνδέστε το στα δυο τερματικά.



Σύνδεση ρολογιού προγραμματισμού

- Αφαιρέστε τις δυο βίδες που συγκρατούν τον πίνακα ελέγχου και τραβήξτε το προς τα κάτω.

Φόρμες για την αλλαγή αερίου.

Ένας ειδικός τεχνικός μπορεί να μετατρέψει αυτόν τον λέβητα να δουλέψει από φυσικό αέριο (G 20) σε υγραέριο (G 30, G 31).

Η διαδικασία για βαθμονόμηση του ρυθμιστή πίεσης εξαρτάται ανάλογα με τον τύπο της βαλβίδας αερίου (HONEYWELL ή SIT, εικόνα 12).

Κάντε τις παρακάτω διαδικασίες με την καθορισμένη σειρά:

- Α) Αντικαταστήστε τα κύρια ακροφύσια του καυστήρα.
- Β) Αλλάξτε την τάση διαμόρφωσης.
- Γ) Προχωρήστε με νέες τιμές για τη μέγιστη και ελάχιστη πίεση του εξαρτήματος πίεσης.

A) Αντικατάσταση των κυρίων ακροφυσίων του καυστήρα.

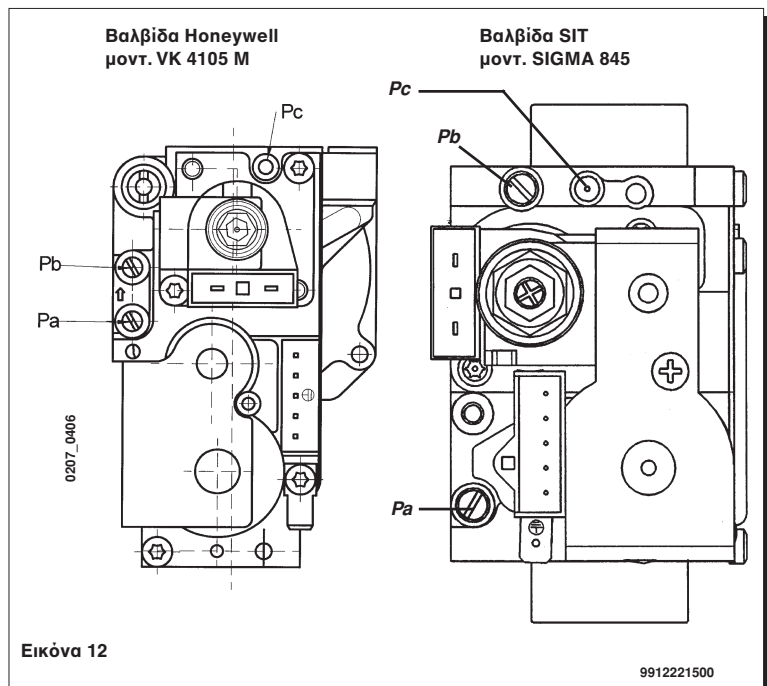
- Προσεκτικά αφαιρέστε τον καυστήρα από την έδρα του.
- Αντικαταστήστε τα κύρια ακροφύσια και σφίξτε τα γρήγορα για να μην υπάρξει διαρροή. Η διάμετρος των ακροφυσίων δίνεται στον πίνακα 2, σελίδα 58.

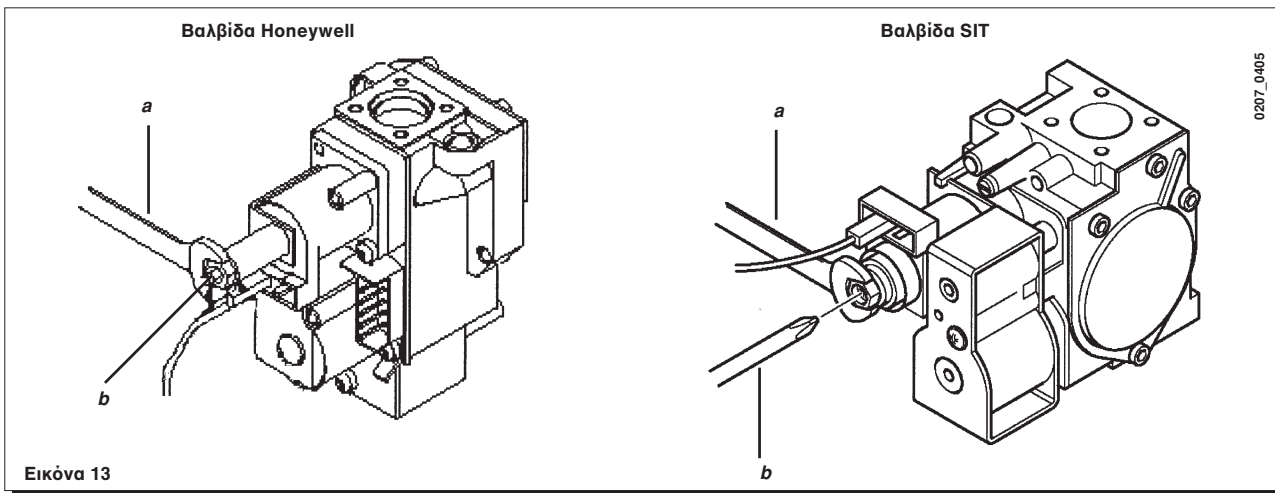
B) Αλλάξτε την τάση διαμόρφωσης.

- Αφαιρέστε τις δυο βίδες που συγκρατούν τον πίνακα ελέγχου και σπρώξτε τον προς τα επάνω.
- Θέστε τη γέφυρα ή τον διακόπτη, σύμφωνα με τον τύπο του αερίου που χρησιμοποιείται, όπως περιγράφεται στο κεφάλαιο της σελίδα 65.

Γ) Ρύθμιση του ρυθμιστή πίεσης.

- Συνδέστε το θετικό άκρο ενός μανομέτρου (ίσως νερού) στο σημείο δοκιμής (Pb) της βαλβίδας πίεσης αερίου (εικόνα 12). Συνδέστε, μόνο για μοντέλα με στεγανό θάλαμο, το αρνητικό άκρο του μανομέτρου σε ένα ταφ για να ενώσετε την έξοδο ρύθμισης του λέβητα, την έξοδο της ρυθμιστικής βαλβίδας και το μανόμετρο. [Η ίδια μέτρηση μπορεί να γίνει συνδέοντας το μανόμετρο στο σημείο δοκιμής (Pb) αφού έχετε αφαιρέσει το μπροστινό κάλυμμα του στεγανού θαλάμου]. Αν μετράτε την πίεση καυστήρων με άλλη μέθοδο, μπορεί να βγάλετε άλλο αποτέλεσμα επειδή η υποπίεση που δημιουργείται στο θάλαμο από τον ανεμιστήρα δεν λαμβάνεται υπόψη.





Εικόνα 13

Γ1) Ρύθμιση για την ονομαστική ισχύ (για βαλβίδα SIT / Honeywell VK4105M)

- Ανοίξτε την βάνα αερίου και περιστρέψτε το κομβίο (1) στη θέση λειτουργίας χειμώνα (❄️);
- Ανοίξτε το ζεστό νερό μιας βρύσης για να πιάσετε την ελάχιστη παροχή 10 λίτρα/λεπτό ή βεβαιωθείτε ότι έχουν ρυθμιστεί οι μέγιστες απαιτήσεις για ζεστό νερό.
- Αφαιρέστε το κάλυμμα του ρυθμιστή.
- Ρυθμίστε τη βίδα από ορείχαλκο (A) (Εικόνα 13.1) μέχρις ότου επιτευχθούν οι ρυθμίσεις πίεσης που δείχνει ο πίνακας 1.
- Ελέγξτε ότι η δυναμική πίεση παροχής του λέβητα, όπως μετράται στο σημείο εισόδου (Pb) της βαλβίδας πίεσης (εικόνα 12) είναι σωστή (30mbar για G30, 37mbar για G31, 20mbar για φυσικό αέριο).

Γ2) Ρύθμιση για μειωμένη αποδιδόμενη ισχύ (για βαλβίδα SIT / Honeywell VK4105M)

- αποσυνδέστε το καλώδιο τροφοδοσίας του ρυθμιστή και ξεβιδώστε τη βίδα (B) (Εικόνα 13.1 μέχρις ότου να επιτευχθεί η τιμή ρύθμισης της πίεσης που αντιστοιχεί σε μειωμένη θερμότητα εξόδου (βλ. πίνακα 1).
- Συνδέστε το καλώδιο.
- Τοποθετήστε το καπάκι του ρυθμιστή και ασφαλίστε την βίδα.

Γ3) Τελικός έλεγχος.

- Τοποθετήστε την επιπλέον ετικέτα, αναφέροντας τον τύπο αερίου και τις ρυθμίσεις που έγιναν.

Πίνακας πίεσης καυστήρα-Αποδιδόμενης ισχύς.

LUNA 240 Fi

mbar G.20	mbar G.30	mbar G.31	kW	kcal/h
2,5	5,3	6,4	9,3	8.000
2,8	5,8	7,2	10,5	9.000
3,2	6,7	8,5	11,6	10.000
3,7	8,1	10,3	12,8	11.000
4,1	9,6	12,3	14,0	12.000
4,9	11,3	14,4	15,1	13.000
5,6	13,1	16,7	16,3	14.000
6,5	15,0	19,2	17,4	15.000
7,4	17,1	21,8	18,6	16.000
8,3	19,3	24,7	19,8	17.000
9,3	21,6	27,6	20,9	18.000
10,4	24,1	30,8	22,1	19.000
11,5	26,7	34,1	23,3	20.000
12,2	28,3	36,2	24,0	20.600

1 mbar = 10,197 mmH₂O

Πίνακας 1

Πίνακας κατανάλωσης-Ακροφύσια καυστήρα

Μοντέλο λέβητα	LUNA 240 Fi			LUNA 240 i		
	G.20	G.30	G.31	G.20	G.30	G.31
Τύπος αερίου	G.20	G.30	G.31	G.20	G.30	G.31
Κύρια διάμετρος ακροφυσίου	1,28	0,77	0,77	1,18	0,69	0,69
Αριθμός ακροφυσίων	12	12	12	15	15	15

Πίνακας 2

	LUNA 240 i - 240 Fi		
	G.20	G.30	G.31
Κατανάλωση 15°C-1013mbar	G.20	G.30	G.31
Ονομαστική αποδιδόμενη ισχύ	2,78 m ³ /h	2,07 kg/h	2,04 kg/h
Μειωμένη αποδιδόμενη ισχύ	1,12 m ³ /h	0,84 kg/h	0,82 kg/h
p.c.i.	34,02 MJ/m ³	45,6 MJ/kg	46,3 MJ/kg

Πίνακας 3

LUNA 240 i

mbar G.20	mbar G.30	mbar G.31	kW	kcal/h
1,9	4,4	5,9	9,3	8.000
2,2	5,3	6,8	10,5	9.000
2,5	6,6	8,4	11,6	10.000
2,9	8,0	10,2	12,8	11.000
3,4	9,5	12,1	14,0	12.000
4,0	11,1	14,3	15,1	13.000
4,6	12,9	16,5	16,3	14.000
5,3	14,8	19,0	17,4	15.000
6,0	16,8	21,6	18,6	16.000
6,8	19,0	24,4	19,8	17.000
7,6	21,3	27,3	20,9	18.000
8,5	23,7	30,5	22,1	19.000
9,4	26,3	33,7	23,3	20.000
10,0	27,9	35,8	24,0	20.600

1 mbar = 10,197 mmH₂O

Πίνακας 1

Συσκευές ελέγχου και λειτουργίας

Ο λέβητας έχει σχεδιαστεί με βάση τις Ευρωπαϊκές οδηγίες και συγκεκριμένα εφοδιάζεται με τα παρακάτω:

- Ποτενσιόμετρο ρύθμισης θερμοκρασίας κεντρικής θέρμανσης. Το ποτενσιόμετρο αυτό θέτει τη μέγιστη θερμοκρασία ροής του κεντρικού συστήματος. Το εύρος κυμαίνεται μεταξύ 30° C και 85° C. Για να αυξήσετε τη θερμοκρασία στρίψτε το κομβίο (12) δεξιόστροφα και για να τη μειώσετε αριστερόστροφα.
- Ποτενσιόμετρο ρύθμισης θερμοκρασίας ζεστού νερού χρήσης (δεν υπάρχει στα μοντέλα LUNA 1.2401, LUNA 1.240Fi, LUNA 1.310K). Το ποτενσιόμετρο αυτό θέτει τη μέγιστη θερμοκρασία ζεστού νερού χρήσης. Το εύρος κυμαίνεται μεταξύ 35° C και 65° C ανάλογα με τη ροή του νερού εισόδου. Για να αυξήσετε τη θερμοκρασία στρίψτε το κομβίο (13) δεξιόστροφα και για να την μειώσετε αριστερόστροφα.
- Διακόπτης πίεσης αέρα για μοντέλα βεβιασμένης ροής. Ο διακόπτης αυτός επιτρέπει στον κυρίως καυστήρα να λειτουργήσει με την προϋπόθεση ότι η λειτουργία της καπνοδόχου είναι τέλεια. Σε περίπτωση που συμβεί ένα από τα παρακάτω σφάλματα:
 - Φράξιμο καπνοδόχου.
 - Φράξιμο του βεντούρι.
 - Μπλοκάρισμα ανεμιστήρα.
 - Η σύνδεση μεταξύ του βεντούρι και του διακόπτη πίεσης αέρα δεν είναι ενεργή.Ο λέβητας θα μείνει σε αναμονή (stand-by) και η λυχνία (4) θα αναβοσβήνει.

Η ηλεκτρική τροφοδοσία του ανεμιστήρα διακόπτεται σε περίπτωση που ο πιεζοστάτης αέρα δεν παρέχει την έγκριση εντός χρόνου 10 λεπτών. Γυρίστε προς στιγμή το διακόπτη επιλογής (1) στη θέση (0) για να αποκαταστήσετε τη λειτουργία. Η οδηγία αυτή ισχύει μόνο σε περίπτωση λέβητα με ηλεκτρονική πλακέτα Honeywell.

- Θερμοστάτης καυσαερίων για μοντέλα φυσικής ροής. Η συσκευή αυτή έχει έναν αισθητήρα τοποθετημένο στο αριστερό τμήμα της καπνοδόχου, που διακόπτει τη ροή αερίου στον καυστήρα, αν η καπνοδόχος είναι μπλοκαρισμένη ή σε περίπτωση προβλήματος με το ρεύμα αέρα. Στις συνθήκες αυτές, ο λέβητας τίθεται σε κατάσταση εμπλοκής και μόνο μετά την αποκατάσταση της αιτίας επέμβασης επιτρέπεται το άναμμα τοποθετώντας επί 1 τουλάχιστον δευτερόλεπτο τον επιλογέα (1) στη θέση (R) (βλ. εικ. 4).
- Θερμοστάτης υπερθέρμανση. Χάρη σε αισθητήρα που είναι τοποθετημένος στη ροή του νερού, η ροή αερίου προς τον καυστήρα διακόπτεται σε περίπτωση υπερθέρμανσης του νερού στο κυρίως κύκλωμα. Στις συνθήκες αυτές, τοποθετήστε επί 1 τουλάχιστον δευτερόλεπτο τον επιλογέα (1) στη θέση (R) (βλ. εικ. 4).

Απαγορεύεται να θέσετε αυτή τη συσκευή ελέγχου εκτός λειτουργίας.

- Ανιχνευτής ιονισμού φλόγας. Το ηλεκτρόδιο - αισθητήριο φλόγας, που είναι τοποθετημένο δεξιά του καυστήρα, εγγυάται ασφάλεια στη λειτουργία σε περίπτωση βλάβης στο αέριο ή ανεπάρκειας στη φλόγα του καυστήρα. Σε αυτές τις περιπτώσεις, ο λέβητας τίθεται σε κατάσταση εμπλοκής. Τοποθετήστε επί 1 τουλάχιστον δευτερόλεπτο τον επιλογέα (1) στη θέση (R) (βλ. εικ. 4) για να αποκατασταθούν οι κανονικές συνθήκες λειτουργίας. Η συσκευή κάνει, σε περίπτωση διακοπής της παροχής αερίου, 3 προσπάθειες ανάφλεξης του καυστήρα με διάστημα 25 δευτερολέπτων περίπου μεταξύ των προσπαθειών. Η μη ανάφλεξη του καυστήρα μετά τις τρεις προσπάθειες προκαλεί την εμπλοκή της συσκευής. Η οδηγία αυτή ισχύει μόνο σε περίπτωση λέβητα με ηλεκτρονική πλακέτα Honeywell.
- Αισθητήρας υδραυλικής διαφορικής πίεσης. Ο αισθητήρας πίεσης τοποθετημένος στην υδραυλική σύνδεση, επιτρέπει στον καυστήρα να ανάψει μόνο αν υπάρχει το κατάλληλο μονομετρικό. Με αυτό τον τρόπο προστατεύεται ο εναλλάκτης φλόγας - νερού από πιθανή έλλειψη νερού ή φραξίματος της αντλίας. Η ηλεκτρική τροφοδοσία της αντλίας διακόπτεται σε περίπτωση που η διάταξη αυτή δεν παρέχει την έγκριση εντός χρόνου 10 λεπτών. Γυρίστε προς στιγμή το διακόπτη επιλογής (1) στη θέση (0) για να αποκαταστήσετε τη λειτουργία.
- Επιπλέον λειτουργία της αντλίας. Η ηλεκτρονικά ελεγχόμενη αντλία λειτουργεί για 3 επιπλέον λεπτά όταν ο λέβητας που λειτουργεί σε κατάσταση χειμώνα και ο καυστήρας έχει σβήσει από την παρέμβαση του θερμοστάτη δωματίου ή τον τερματισμό της λειτουργίας.
- Εξάρτημα για προστασία από τη δημιουργία πάγου (σύστημα κεντρικής θέρμανσης). Ο ηλεκτρονικός έλεγχος του λέβητα περιλαμβάνει προστασία από τη δημιουργία πάγου για τα συστήματα κεντρικής θέρμανσης, που θέτει σε λειτουργία τον καυστήρα για να φτάσει η θερμοκρασία του νερού στους 30° C, όταν αυτή πέσει κάτω από τους 5° C. Η λειτουργία αυτή ενεργοποιείται όταν υπάρχει ηλεκτρική παροχή στο λέβητα, το κομβίο επιλογής (1) δεν είναι στη θέση (0), η παροχή αερίου είναι ανοιχτή και η πίεση του συστήματος είναι η απαιτούμενη.
- Αποφυγή μπλοκαρίσματος αντλίας. Σε περίπτωση που δεν υπάρχει εντολή είτε για κεντρική θέρμανση είτε για

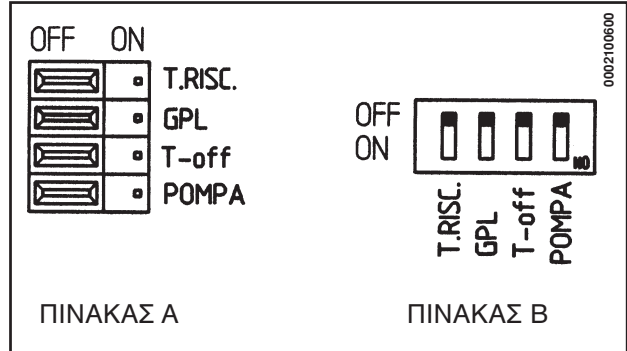
παραγωγή ζεστού νερού, για 24 ώρες η αντλία θα λειτουργήσει αυτόματα για 1 λεπτό. Η λειτουργία αυτή ενεργοποιείται όταν υπάρχει ηλεκτρική παροχή στο λέβητα και το κομβίο επιλογής (1) δεν είναι στη θέση (0).

- Υδραυλική βαλβίδα ασφαλείας (δίκτυο θέρμανσης). Το εξάρτημα αυτό είναι καθορισμένο στα 3 bar και χρησιμοποιείται από το δίκτυο θέρμανσης.

Η βαλβίδα ασφαλείας θα πρέπει να συνδέεται σε σιφόνι αποχέτευσης. Η χρησιμοποίηση της ως μέσο αποχέτευσης του δικτύου απαγορεύεται.

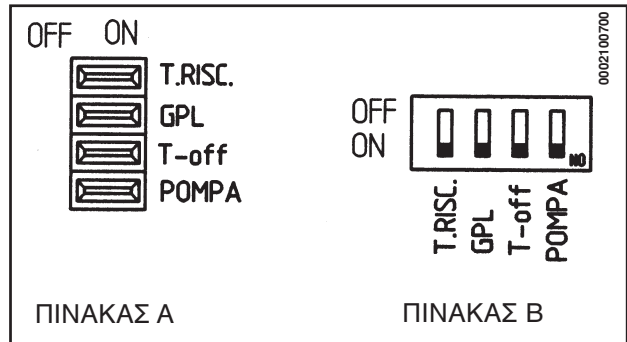
Βαθμολογία ηλεκτρονικού πίνακα

Ο ηλεκτρονικός πίνακας έχει ένα από τα 2 συστήματα ρύθμισης : Α ή Β.



Όταν η γέφυρα ή ο διακόπτης είναι σε θέση OFF :

T.RISC. Εύρος θερμοκρασίας θέρμανσης 30-85°C
GPL Λειτουργία συστήματος με φυσικό αέριο
T-off Χρόνος αναμονής (stand-by) 3 λεπτών
POMPA Ζελητή λειτουργία αντλίας (στη θέρμανση) όταν σταματήσει η λειτουργία του λέβητα.

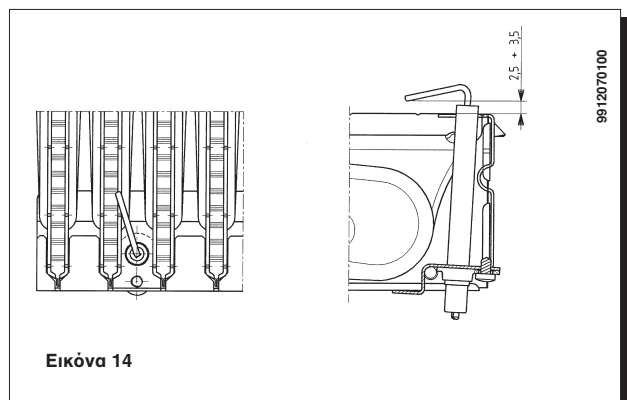


Όταν η γέφυρα ή ο διακόπτης είναι σε θέση ON:

T.RISC. Εύρος θερμοκρασίας θέρμανσης 30-45°C
GPL Λειτουργία συστήματος με υγραέριο
T-off Χρόνος αναμονής (stand-by) 10 δευτερολέπτων
POMPA Συνεχής λειτουργία αντλίας κατά τη θέρμανση

ΣΗΜΕΙΩΣΗ Βεβαιωθείτε ότι έχει απουσυνδεθεί η ηλεκτρική παροχή πριν κάνετε ρυθμίσεις.

Τοποθέτηση του αισθητήρα ανάφλεξης και φλόγας





Έλεγχος των παραμέτρων καύσης

Για την μέτρηση της απόδοσης της καύσης και των επιπέδων υγιεινής των προϊόντων της καύσης, τα μοντέλα βεβαιωμένης ροής είναι εφοδιασμένα με 2 σημεία ελέγχου στον κωνικό σύνδεσμο που έχει ειδική σχεδίαση για αυτό το σκοπό.



Ένα από τα 2 σημεία ελέγχου είναι συνδεδεμένο στην καπνοδόχο για να γίνουν μετρήσεις των επιπέδων υγιεινής των προϊόντων της καύσης και της απόδοσης της καύσης.



Το δεύτερο σημείο ελέγχου συνδέεται στον αγωγό εισόδου αέρα καύσης για να ελέγξει για πιθανή είσοδο καυσαερίων στη περίπτωση διπλής ομόκεντης καπνοδόχου.



Το σημείο ελέγχου στην καπνοδόχο μετράει το παρακάτω :

- Θερμοκρασία προϊόντων καύσης.
- Συγκέντρωση οξυγόνου (O₂) ή εναλλακτικά διοξειδίου του άνθρακα (CO₂);
- Συγκέντρωση μονοξειδίου του άνθρακα (CO).

Η θερμοκρασία του αέρα καύσης πρέπει να μετράται στο σημείο ελέγχου που συνδέεται στον αγωγό εισόδου του αέρα.

Για μοντέλα φυσικής ροής πρέπει να γίνει μια τρύπα στην καπνοδόχο σε μια απόσταση από τον λέβητα που είναι 2 φορές η εσωτερική διάμετρος του αγωγού.

Η τρύπα επιτρέπει μετρήσεις των παρακάτω τιμών.

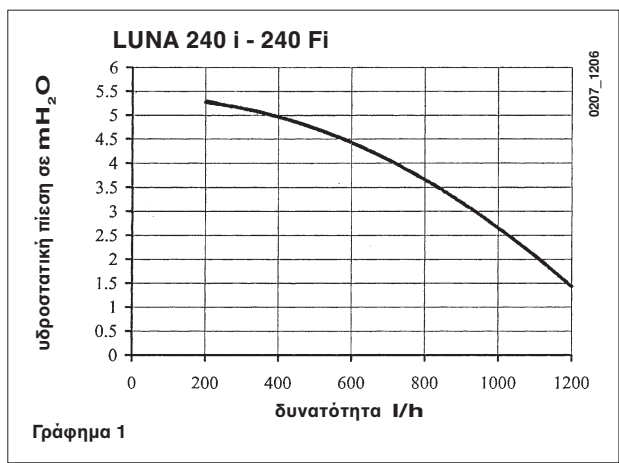
- Θερμοκρασία προϊόντων καύσης.
- Συγκέντρωση οξυγόνου (O₂) ή εναλλακτικά διοξειδίου του άνθρακα (CO₂);
- Συγκέντρωση μονοξειδίου του άνθρακα (CO).

Μέτρηση θερμοκρασίας αέρα καύσης πρέπει να γίνεται κοντά στην είσοδο αέρα του λέβητα.

Η τρύπα να γίνει κατά την διάρκεια της εκκίνησης και μετά να σφραγιστεί για να γίνει σωστή έξοδος των καυσαερίων κατά την λειτουργία.

Απόδοση μανό μετρικού ύψους αντλίας.

Αυτή είναι αντλία μεγάλου μονομετρικού κατάλληλη για κάθε εγκατάσταση μονοσώληνιου ή δισώληνιου συστήματος. Η βαλβίδα εξαέρωσης, επιτρέπει την γρήγορη εξαέρωση του συστήματος.



Πώς να καθαρίσετε το σύστημα παραγωγής ζεστού νερού χρήσης από ασβεστολιθικά κατακάλια

(Δεν υπάρχει στους LUNA 1.240I - LUNA 1.240 Fi - LUNA 1.310 Fi). Για να καθαρίσετε το σύστημα παραγωγής ζεστού νερού χρήσης, δεν είναι απαραίτητο να αφαιρεθεί ο εναλλάκτης θερμότητας αν η διάταξη είναι εφοδιασμένη με τις κατάλληλες βάνες (κατά παραγγελία) στην είσοδο και έξοδο του ζεστού νερού.

Για να γίνει ο καθαρισμός:

- Κλείστε την είσοδο κρύου νερού.
- Αποστραγγίστε το σύστημα παραγωγής ζεστού νερού χρήσης, ανοίγοντας το ζεστό νερό μιας βρύσης.
- Κλείστε την έξοδο του boiler.
- Ξεβιδώστε τα καπάκια των αποστραγγιστών.
- Αφαιρέστε τα φίλτρα.

Σε περίπτωση που δεν υπάρχουν αντίστοιχες βάνες πρέπει να αποσυνδεθεί ο εναλλάκτης θερμότητας, όπως περιγράφεται στην παρακάτω ενότητα, και να γίνει ο καθαρισμός από κατακάλια στην έδρα του boiler και ο αισθητήρας NTC. Για τον καθαρισμό του boiler προτείνουμε την χρήση Cillit FFW-AL ή Beckinser HF-AL.

Πώς να αποσυνδέσετε τον εναλλακτή του boiler

(Δεν υπάρχει στους LUNA 1.240i-LUNA 1.240K-LUNA UIOFi)

Ο ανοξείδωτος εναλλάκτης θερμότητας αποσυνδέεται εύκολα με ένα καταβίδι κάνοντας τα παρακάτω:

- Αποστραγγίστε, αν είναι δυνατόν, το σύστημα του λέβητα από την βάνα αποστράγγισης.
- Αποστραγγίστε το boiler.
- Αφαιρέστε τις 2 βίδες (μπροστά σας) που συγκρατούν τον εναλλακτή του boiler και τραβήξτε τον από την έδρα του (εικόνα 15).

Καθαρισμός φίλτρου νερού

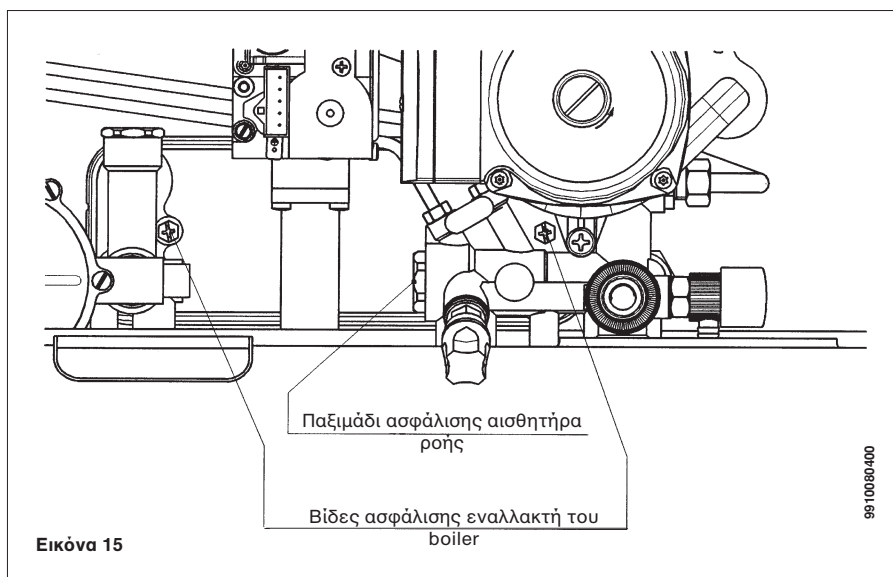
(Δεν υπάρχει στους LUNA 1.240i-LUNA 1.240Fi-LUNA UIOFi)

Ο λέβητας είναι εφοδιασμένος με φίλτρο νερού τοποθετημένο στο υδραυλικό κιβώτιο.

Καθαρίστε το κάνοντας τα παρακάτω:

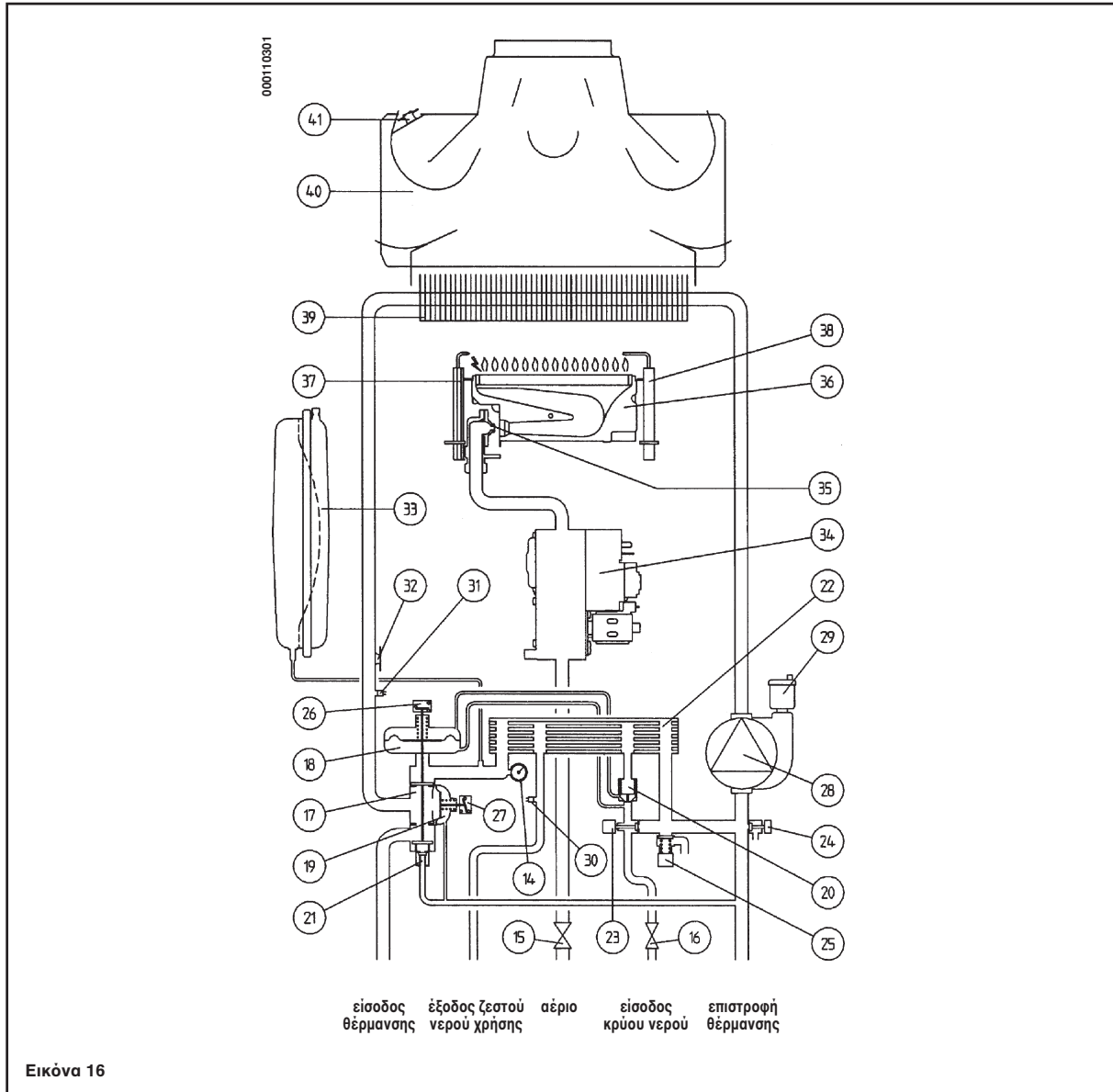
- Αποστραγγίστε το νερό του boiler.
- Ξεβιδώστε την βίδα στον αισθητήρα ροής.
- Τραβήξτε τον αισθητήρα ροής και το φίλτρο.
- Καθαρίστε το.

Προσοχή: Στην περίπτωση αλλαγής καύη καθαρίσματος των o-ring στο υδραυλικό κιβώτιο, μην χρησιμοποιήσετε λάδι ή γράσο σαν λιπαντικό αλλά αποκλειστικά Molykote 111.



ΔΙΑΓΡΑΜΜΑΤΑ ΛΕΒΗΤΑ

LUNA 240 i



Εικόνα 16

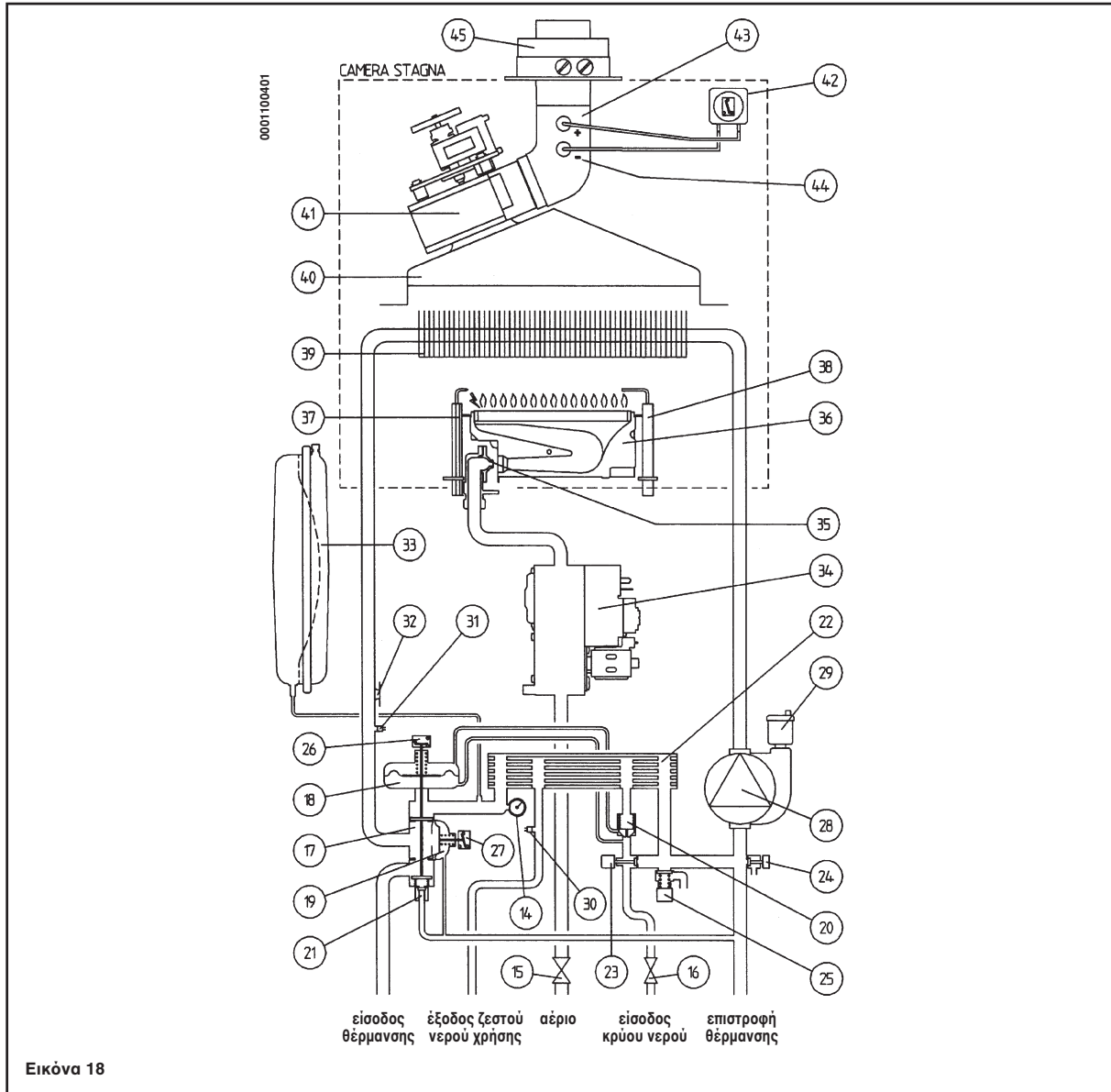
Εξηγήσεις:

- 14. Πρεσοστάτης
- 15. Ακροδέκτης αερίου
- 16. Βαλβίδα εισόδου νερού δικτύου και φίλτρο
- 17. Συναρμολόγηση βαλβίδας απόκλισης
- 18. Συναρμολόγηση προτεραιότητας ροής ζεστού νερού χρήσης
- 19. Αισθητήρας υδραυλικής διαφορικής πίεσης
- 20. Αισθητήρας ροής
- 21. Αυτόματο by-pass
- 22. Πλακοειδής εναλλακτής θερμότητας ζεστού νερού χρήσης
- 23. Βαλβίδα ανακούφισης πίεσης
- 24. Σημείο αποστράγγισης
- 25. Βαλβίδα ανακούφισης πίεσης
- 26. Μικρο-διακόπτης προτεραιότητας ροής ζεστού νερού χρήσης
- 27. Αισθητήριο-διακόπτης διαφορικής πίεσης
- 28. Αντλία και διαχωριστής νερού
- 29. Αυτόματος εξαερωτήρας
- 30. Αισθητήριο NTC ζεστού νερού χρήσης/αισθητήριο NTC θερμαντήρα νερού
- 31. Αισθητήριο NTC κεντρικής θέρμανσης
- 32. Θερμοστάτης υπερθέρμανσης
- 33. Δοχείο διαστολής
- 34. Βαλβίδα αερίου
- 35. Ακροφύσιο καυστήρα
- 36. Κεντρικός καυστήρας
- 37. Ηλεκτρόδια ανάφλεξης
- 38. Ηλεκτρόδιο αίσθησης φλόγας
- 39. Εναλλακτής θερμότητας
- 40. Καπνοδόχος
- 41. Θερμοστάτης καυσαερίων



ΔΙΑΓΡΑΜΜΑΤΑ ΛΕΒΗΤΑ

LUNA 240 Fi



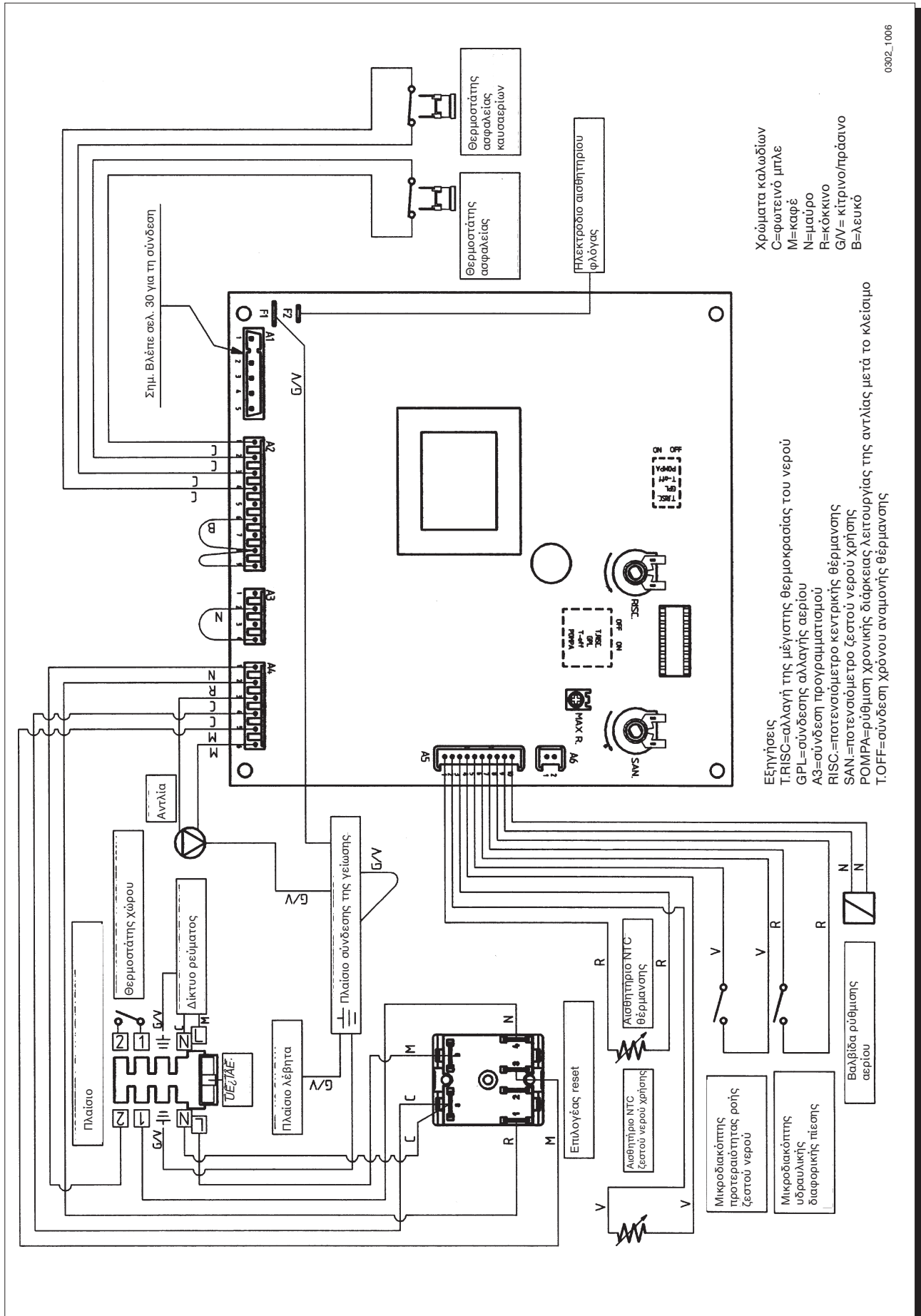
Εικόνα 18

Εξηγήσεις:

- | | |
|--|-----------------------------|
| 14. Πρεσοστάτης | 40. Καπνοδόχος |
| 15. Ακροδέκτης αερίου | 41. Ανεμιστήρας |
| 16. Βαλβίδα εισόδου νερού δικτύου και φίλτρο | 42. Διακόπτης πίεσης αέρα |
| 17. Συναρμολόγηση βαλβίδας απόκλισης | 43. Σημείο θετικής πίεσης |
| 18. Συναρμολόγηση προτεραιότητας ροής ζεστού νερού χρήσης | 44. Σημείο αρνητικής πίεσης |
| 19. Αισθητήρας υδραυλικής διαφορικής πίεσης | 45. Υποδοχή καμινάδας |
| 20. Αισθητήρας ροής | |
| 21. Αυτόματο by-pass | |
| 22. Πλακοειδής εναλλακτής θερμότητας ζεστού νερού χρήσης | |
| 23. Βαλβίδα ανακούφισης πίεσης | |
| 24. Σημείο αποστράγγισης | |
| 25. Βαλβίδα ανακούφισης πίεσης | |
| 26. Μικρο-διακόπτης προτεραιότητας ροής ζεστού νερού χρήσης | |
| 27. Αισθητήριο-διακόπτης διαφορικής πίεσης | |
| 28. Αντλία και διαχωριστής νερού | |
| 29. Αυτόματος εξαερωτήρας | |
| 30. Αισθητήριο NTC ζεστού νερού χρήσης/αισθητήριο NTC θερμαντήρα νερού | |
| 31. Αισθητήριο NTC κεντρικής θέρμανσης | |
| 32. Θερμοστάτης υπερθέρμανσης | |
| 33. Δοχείο διαστολής | |
| 34. Βαλβίδα αερίου | |
| 35. Ακροφύσιο καυστήρα | |
| 36. Κεντρικός καυστήρας | |
| 37. Ηλεκτρόδια ανάφλεξης | |
| 38. Ηλεκτρόδιο αίσθησης φλόγας | |
| 39. Εναλλακτής θερμότητας | |

Απεικόνιση Διαγράμματος Καλωδιώσεων

LUNA 240 i



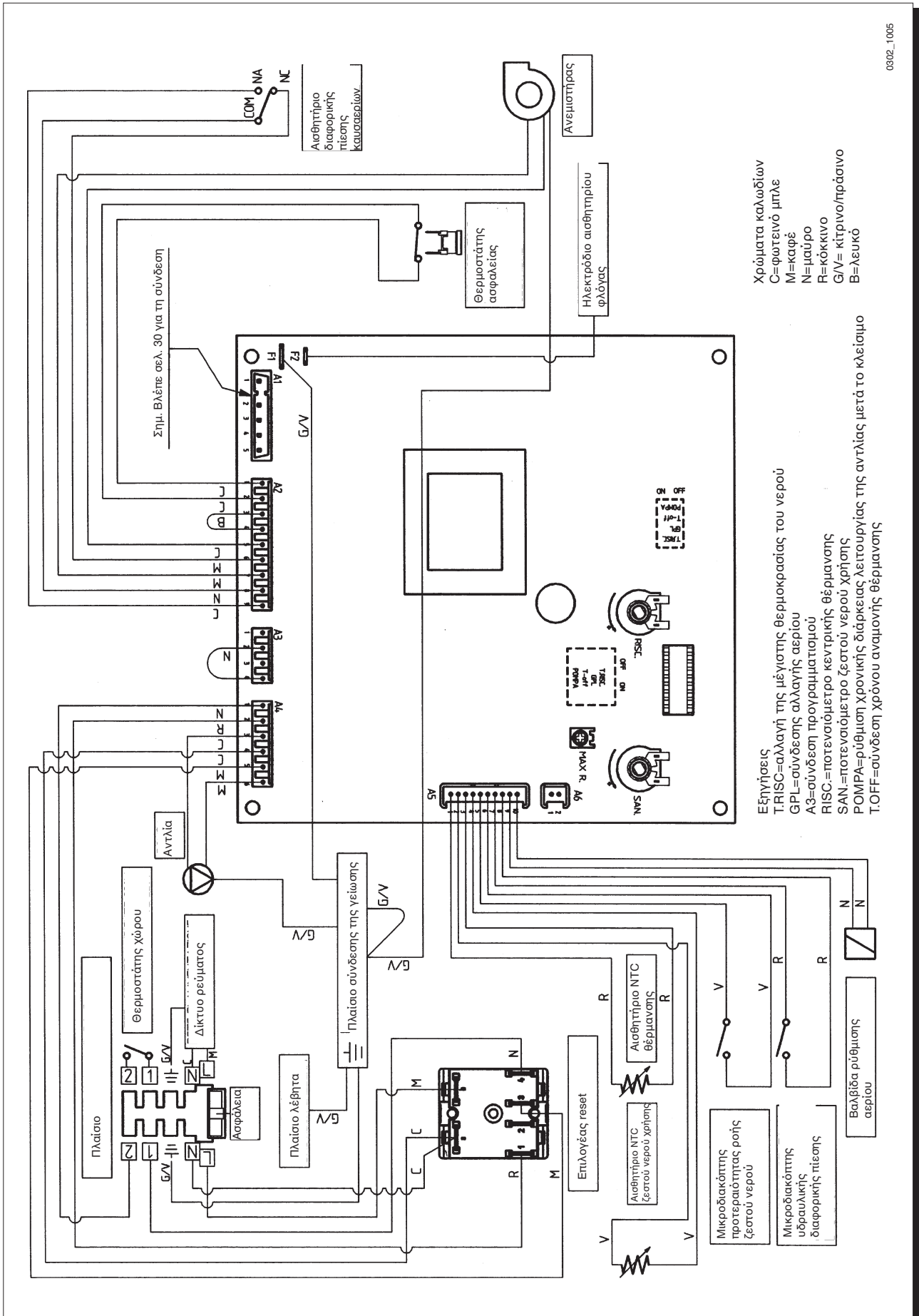
0302_1006





Απεικόνιση Διαγράμματος Καλωδιώσεων

LUNA 240 Fi



Χρώματα καλωδίων
 C=φωτεινό μπλε
 M=καφέ
 N=μαύρο
 R=κόκκινο
 G/V= κίτρινο/πράσινο
 B=λευκό

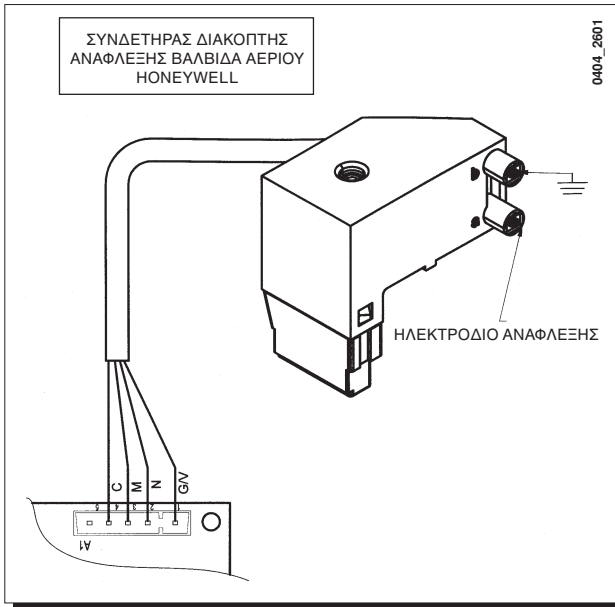
Εξηγήσεις
 T.RISC=αλλαγή της μέγιστης θερμοκρασίας του νερού
 GPL=σύνδεσης αλλαγής αερίου
 A3=σύνδεση προγραμματισμού
 RISC=ποτενασίμετρο κεντρικής θέρμανσης
 SAN=ποτενασίμετρο ζεστού νερού χρήσης
 POMPIA=ρύθμιση χρονικής διάρκειας λειτουργίας της αντλίας μετά το κλείσιμο
 T.OFF=σύνδεση χρόνου αναμονής θέρμανσης

0302_1005

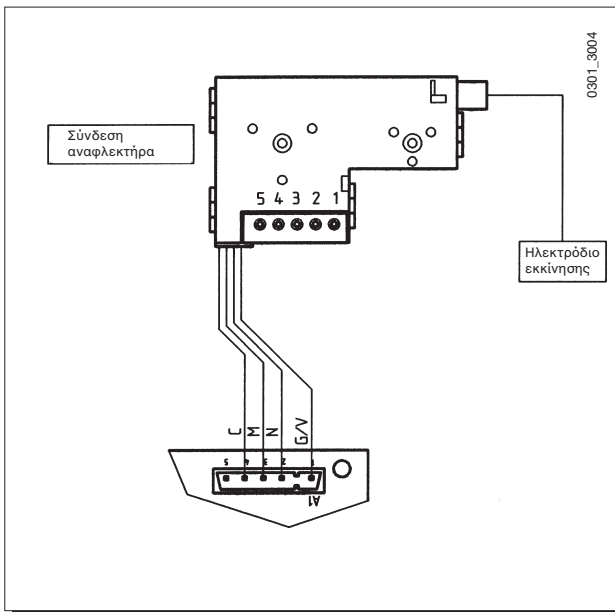
Διάγραμμα σύνδεσης βαλβίδας αερίου και ηλεκτρικού αναφλεκτήρα.

Ο λέβητας είναι προετοιμασμένος να συνδεθεί με 2 τύπους βαλβίδων αερίου με τους ηλεκτρικούς αναφλεκτήρες που αντιστοιχούν στην καθεμία.

— Χρήση της βαλβίδας αερίου HONEYWELL



— Χρήση της βαλβίδας αερίου SIT





Σύνδεση εξωτερικού αισθητηρίου.

Ο λέβητας είναι προσυνδεδεμένος για σύνδεση με εξωτερικό αισθητήριο (έρχεται ως έξτρα).

Για την σύνδεση συμβουλευτείτε την παρακάτω εικόνα και τις οδηγίες που συνοδεύουν τον αισθητήρα.

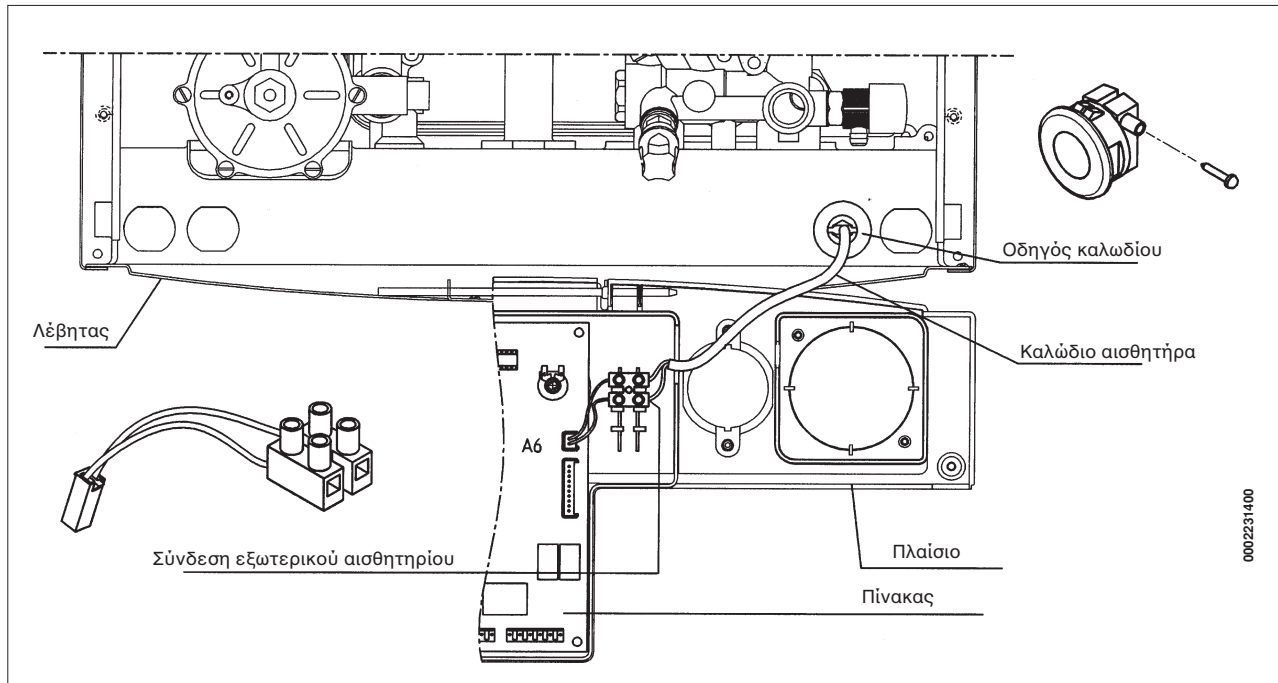


Όταν το εξωτερικό αισθητήριο είναι συνδεδεμένο, ο μηχανισμός ρύθμισης της θερμοκρασίας του κυκλώματος θέρμανσης κανονίζει τον συντελεστή διανομής Kt.

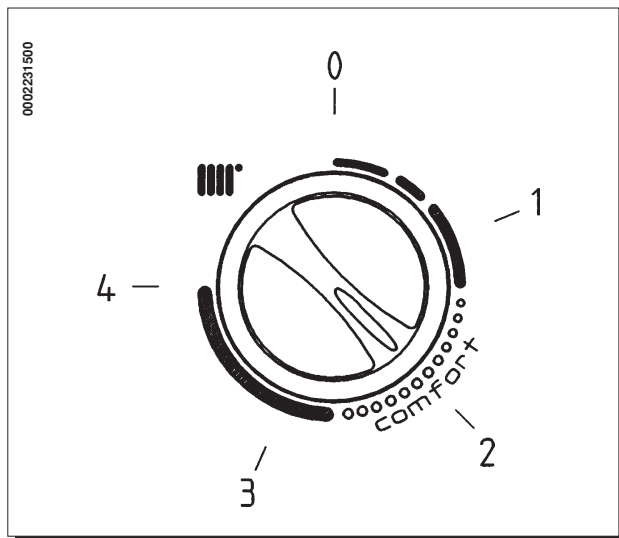


Οι παρακάτω εικόνες δείχνουν την σχέση μεταξύ της θέσης του κομβίου και τις καμπύλες.

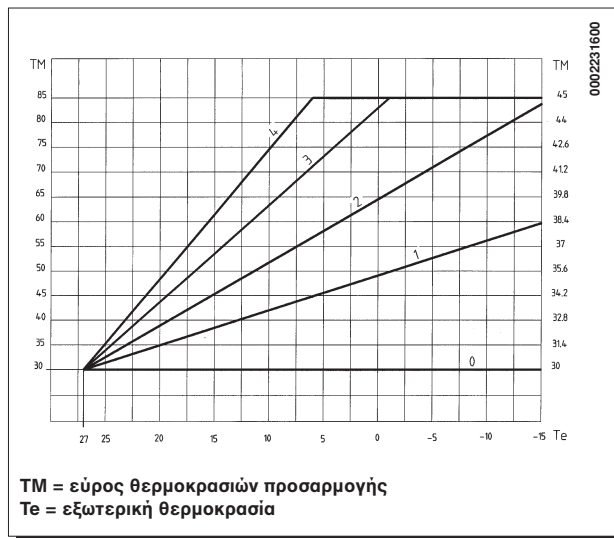
Ενδιάμεσες καμπύλες μπορούν να τεθούν σε ισχύ.



0002231400



0002231500



0002231600

Προσοχή: Η τιμή της θερμοκρασίας TM εξαρτάται από την θέση της γέφυρας ή του διακόπτη T.RISC. (βλέπε παράγραφο στη σελ. 59). Η μέγιστη τιμή είναι 85°C ή 45°C.

Τεχνικά χαρακτηριστικά

Μοντέλο λέβητα LUNA		240 i	240 Fi
Όνομαστική απορροφούμενη ισχύς	kW	26,3	26,3
Μειωμένη απορροφούμενη ισχύς	kW	10,6	10,6
Όνομαστική αποδιδόμενη ισχύς	kW	24	24
	kcal/h	20.600	20.600
Μειωμένη αποδιδόμενη ισχύς	kW	9,3	9,3
	kcal/h	8.000	8.000
Όνομαστική απόδοση	%	90,3	90,3
Απόδοση στο 30% της ισχύς	%	88	88
Μέγιστη πίεση κεντρικού συστήματος θέρμανσης	bar	3	3
Δυναμικότητα δοχείου διαστολής	l	8	8
Πίεση δοχείου διαστολής	bar	0,5	0,5
Μέγιστη πίεση συστήματος ζεστού νερού χρήσης	bar	8	8
Ελάχιστη δυναμική πίεση συστήματος ζεστού νερού χρήσης	bar	0,2	0,2
Ελάχιστη απόδοση συστήματος ζεστού νερού χρήσης	l/min	2,5	2,5
Παραγωγή ζεστού νερού χρήσης με $\Delta T = 25^{\circ}C$	l/min	13,7	13,7
Παραγωγή ζεστού νερού χρήσης με $\Delta T = 35^{\circ}C$	l/min	9,8	9,8
Ειδική απόδοση (*)	l/min	10,5	10,5
Διάμετρος ομοκεντρικής καμινάδας	mm	—	60
Διάμετρος ομόκεντρου αγωγού αέρα	mm	—	100
Διάμετρος 2-σωλήνιου καμινάδας	mm	—	80
Διάμετρος 2-σωλήνιου αγωγού αέρα	mm	—	80
Διάμετρος καμινάδας	mm	120	—
Μέγιστη παροχή καυσαερίων	kg/s	0,021	0,020
Ελάχιστη παροχή καυσαερίων	kg/s	0,018	0,017
Μέγιστη θερμοκρασία καυσαερίων	ΓC	120	146
Ελάχιστη θερμοκρασία καυσαερίων .	ΓC	86	106
Τύπος αερίου	—	G.20	G.20
	—	G.30-G.31	G.30-G.31
Πίεση παροχής φυσικού αερίου	mbar	20	20
Πίεση παροχής βουτανίου	mbar	28-30	28-30
Πίεση παροχής προπανίου	mbar	37	37
Τάση παροχής ρεύματος	V	230	230
Συχνότητα παροχής ρεύματος	Hz	50	50
Όνομαστική παροχή ηλεκτρικής ισχύος	W	110	170
Καθαρό βάρος	kg	34,5	39
Διαστάσεις	ύψος	mm	803
	πλάτος	mm	450
	βάθος	mm	345
Όριο - προστασία από υγρασία και διαρροές νερού (**)	—	IP X5D	IP X5D

(*) σύμφωνα με EN 625

(**) σύμφωνα με EN 60529





Değerli Tüketicimiz,

Yeni kombinizin, siz değerli tüketicimizin tüm ısıtma ve sıcak su ihtiyacını karşılayacağından eminiz.



Cihazınızın basit ve kolay kullanılabilir olması, çalışma fonksiyonlarının beklentilerinize cevap verecek şekilde dizayn edilmiş olması sebebiyle en yüksek performansı almanız hedeflenmiştir.



Sizin için hazırlanmış bu kitapçıkta; cihazınızı doğru ve verimli çalıştırma hususunda çok faydalı olabilecek bilgi ve açıklamalar bulacaksınız.

Lütfen cihazınızı, bu kitapçığı okumadan kullanmamaya özen gösteriniz.



BAXI S.p.A. şirketi CE uygunluk markası taşıyan kombi modellerinin aşağıda yazılı direktiflerin gerekliliklerini yerine getirdiğini beyan eder:
- Gaz direktifi 90/369/CEE
- Güç direktifi 92/42/CEE
- Elektromanyetik direktifi 89/336/CEE
- Düşük voltaj direktifi 73/23/CEE



İçindekiler

Kullanıcı Talimatları

Montaj Öncesi Talimatlar	69
Çalıştırma Öncesi Talimatları	69
Kombinin Çalıştırılması	69
Oda Sıcaklığının Ayarlanması	69
Kullanım Suyu Sıcaklığının Ayarlanması	70
Kombiye Su Doldurulması	70
Kombinin Kapatılması	70
Sistemin Uzun Süreli Durması, Donmaya Karşı Koruma (Merkezi Isıtma Sistemi)	70
Gaz Değişimi	70
Emniyet Sistem Göstergeleri-Çalışması	71
Bakım Talimatları	71

Montaj Talimatları

Genel uyarılar	72
Montaj öncesi uyarılar	72
Kombinin duvara montaj şablonu	73
Kombi boyutları	74
Sistem içerisindeki mevcut ekipmanlar	74
Tahliye-ventilasyon kanallarının montajı (akış tahrikli modellerde)	74
Elektrik bağlantısı	79
Ortam termostatının takılması	79
Program saatinin takılması	79
Gaz değişikliği dönüşümü	79
Düzen ve emniyet tertipleri	81
Elektronik kartın ayarlanması	81
Ateşleme ve alev hissedici elektrodların konumu	81
Yanma parametrelerinin kontrolü	82
Çıkış kapasitesi / pompa basma yüksekliği performansı	82
Sihhi su devresinin kireçlerden arındırılması	82
Su Eşanjörünün Sökülmesi	82
Soğuk su giriş filtre temizliği	82
Kombi şematik gösterimi	83-84
Bağlantı elemanları şeması	85-86
Gaz valfi ve ateşleme sistemi elektrik bağlantı şeması	87
Dış hava duyargasının bağlanması	88
Teknik karakteristikler	89

Kullanıcı Talimatları

ES

PT

GR

TR

Montaj Öncesi Talimatlar:

Kombi atmosferik basınçta kaynama sıcaklığının altında su ısıtmak için dizayn edilmiştir. Kombi performansına ve çıkış gücüne uygun merkezi ısıtma sistemi ve kullanım sıcak suyu sistemine bağlanmalıdır.

Kombinin montajı kalifiye montaj elemanı tarafından yapılmalı ve aşağıdaki işlemler iyi bir şekilde sağlanmalıdır:

- Bütün tesisat borular içerisinde herhangi bir şey kalmaması için tamamıyla temizlenmelidir.
- Kombinin mevcut gaz ile çalıştırılabilmesi için uygun olup olmadığı dikkatlice kontrol edilmelidir. Daha detaylı bilgi için ambalaj üzerindeki notlara ve cihaz üzerindeki etiketlere bakınız.
- Kanunlara ve yönetmeliklere uygun olarak birden fazla cihazdan gelen egzost gazlarını toplamak için özellikle dizayn edilmiş bacalar dışında baca başlığının uygunluğunu, başlığın tıkalı olmamasına ve diğer cihazların egzost gazlarının aynı baca kanalından geçerek çıkmamasını dikkatlice kontrol ediniz.
- Mevcut bacalara bağlantı yapılması durumunda, bunların çok temiz olduğundan emin olunuz. aksi takdirde bacadan gelen artık kurumlar çalışma sırasında gaz geçitlerini tıkar ve tehlikeli durumlara neden olur.

Çalıştırma Öncesi Talimatlar:

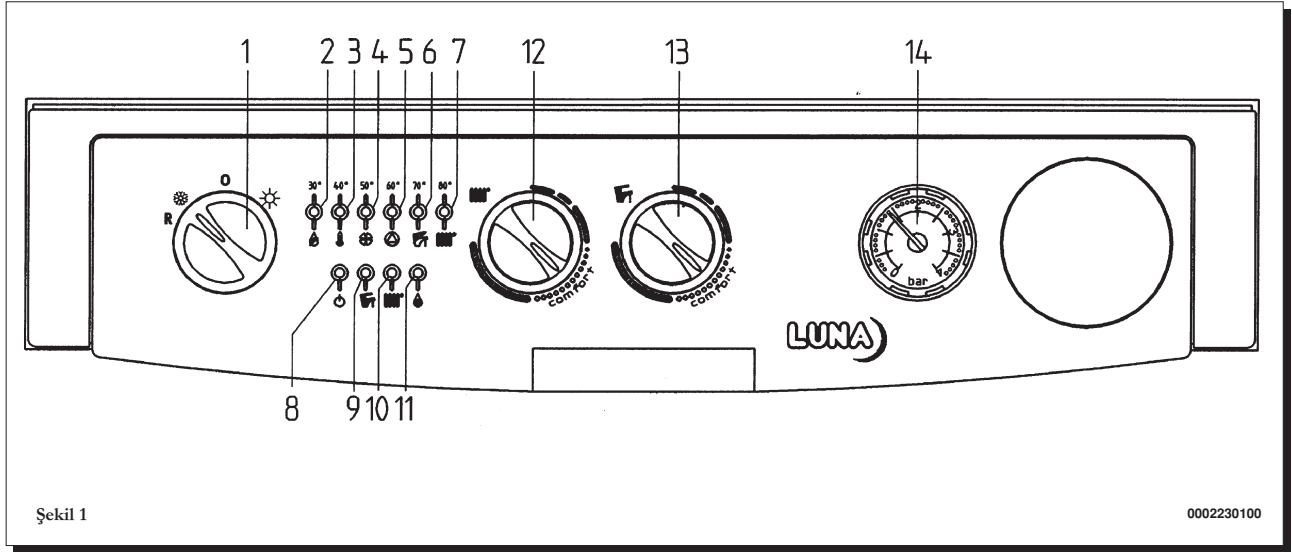
Kombinin ilk çalıştırılması bir yetkili servis teknisyeni tarafından yapılmalıdır. Aşağıdaki işlemleri yerine getiriniz:

- Kombi parametreleri ile elektrik, su, gaz besleme sistemleri ayarlarının uygunluğu.
 - Montajın kanunlara ve yönetmeliklere uygunluğu.
 - Cihazın enerji beslemesi ve topraklama bağlantılarının uygunluğu.
- Yukarıdaki işlemlerin yapılmaması durumunda; cihazınız garanti kapsamı dışında kalacaktır.
- Çalıştırma önce koruyucu plastik kaplamayı cihazdan sökünüz. Boyalı yüzeylerin bozulmaması için herhangi bir alet veya aşındırıcı deterjan kullanmayınız.

Kombinin Çalıştırılması :

Brülörün doğru yakılması için, işlemler aşağıdaki gibidir:

- Kombiye enerji beslemesini sağlayınız.
 - Gaz vanasını açınız.
 - Konum seçme anahtarını yaz konumu (☀) veya kış konumu (❄) na getiriniz.
 - Brülörü yakmak için ısıtma termostatını (12) ve kullanım suyu termostatını (13) çeviriniz. Sıcaklık değerini yükseltmek için termostatı saat yönüne, düşürmek için saat yönünün tersine çeviriniz.
- Yaz konumunda (☀) brülör ve sirkülasyon pompası sadece sıcak su gerektiğinde çalışmaya başlayacaktır.



Şekil 1

0002230100

Uyarı: İlk ateşleme aşamasında, gaz konteyniri kısmındaki hava boşalmadığı sürece, brülörün ateşlenme işleminin engellenmesi ve bunu müteakiben de kombinin bloke edilmesi sağlanabilir.

Böyle bir durumda, brülöre gaz gelinceye kadar seçici düğmeyi (1) en az bir saniye boyunca (R) konumuna getirmek suretiyle ateşleme işleminin tekrarlanması önerilir. (bkz. Şekil 4).

Oda Sıcaklığının Ayarlanması:

İSistem oda sıcaklıklarının kontrolü için bir oda termostatı (ilgili yönetmeliklere bakınız) ile donatılabilir.

Oda termostatının olmadığı durumda, ilk çalıştırmada oda sıcaklıklarının kontrolü, ısıtma termostatının (12) çevrilmesiyle mümkün olacaktır.

Sıcaklık değerini yükseltmek için termostat saat yönünde, düşürmek için saat yönünün tersine çeviriniz. Elektronik alev modülasyonu, brülöre gerçek ısı eşanjörü ihtiyacına göre gaz geçişini ayarlayarak kombinin istenilen sıcaklığa ulaşmasını sağlar.



Kullanım Suyu Sıcaklığının Ayarlanması:

Gaz valfi kullanım suyu termostatının (13) ayarlanması ve musluklardan akan suyun debisine bağlı olarak çalışan bir elektronik alev modülasyonu fonksiyonu ile donatılmıştır. Bu elektronik aygıt kombiden düşük şu akışlarında bile, sabit sıcaklıkta su alınmasını sağlar. Kombinizin enerji tasarrufu ve ekonomik çalışmasını sağlamak için kullanım suyu termostat ayar butonu (13) “-comfort-” aralığından tutunuz (bkz. Şekil 2). Kış konumunda ihtiyaca uygun olarak kullanım suyu sıcaklığının artırılması gereklidir.



Kombiye Su Doldurulması:

Önemli: Manometrede okunan basınç değerinin 0,5 ile 1 bar değer aralığı arasında olup olmadığını kombi kapalı iken kontrol ediniz. Bir aşırı basınç durumunda kombinizin tahliye musluğunu açınız.

Düşük basınç durumunda kombinizin tahliye musluğunu saatin tersi yönde döndürerek açınız (şekil 30 veya 3b). Ve iç kısımda sıkışan havanın kolay bir şekilde dışarı atılması için musluğu çok yavaş açmanızı öneririz.

Bu işlemi gerçekleştirdikten sonra, cihazınızın normal işletimine geri dönmesi için selektör düğmesini (1) geçici olarak (0) konumuna getirmeniz gerekmektedir. Eğer bu tür basınç düşme durumlarıyla sıkça karşılaşıyorsanız lütfen yetkili Teknis Servisi arayınız.

Kombi, su eksikliği ve pompa blokajı durumunda; kombiyi durduran hidrolik diferansiyel basınç sensörü ile sunulmuştur.

Kombinin Kapatılması:

Kombiyi kapatmak için konum seçme anahtarını (1), kapalı (0) konumuna çeviriniz; böylece kombiye elektrik beslemesi kesilecektir.

Sistemin Uzun Süreli Durması Donmaya Karşı Koruma (Merkezi Isıtma Devresi):

Isıtma sisteminin komple suyunu boşaltma gibi su tahliye işlemlerinden kaçınınız çünkü bu tür işlemler kombide ve ısıtma elemanlarında zararlı kireç oluşumlarına yol açar. Eğer kış mevsimi boyunca kullanılmamış ve dolayısıyla da donma riskine maruz kalmış kombiler için su sisteminin içerisine uygun anti-friz konulması önerilir (örneğin; paslanma ve kireçlenme önleyici katkı propilen glikol maddesi).

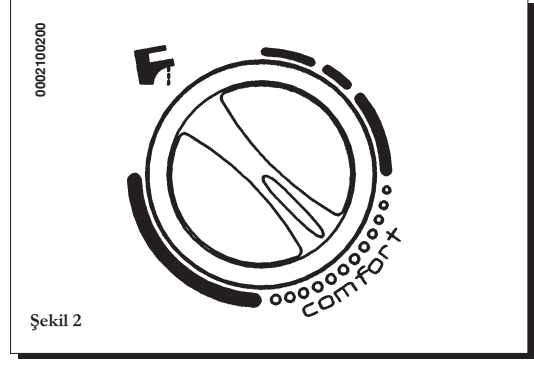
Elektronik kombi işletim sistemi, ısıtma ve kullanım suyu konumlarının her ikisi de kombi sıcaklığının 5°C'nin altına düşmesi durumunda çalışan “donmaya karşı koruma” fonksiyonuna sahiptir.

Donmaya karşı koruma fonksiyonun çalışması için aşağıdaki şartlar sağlanmalıdır:

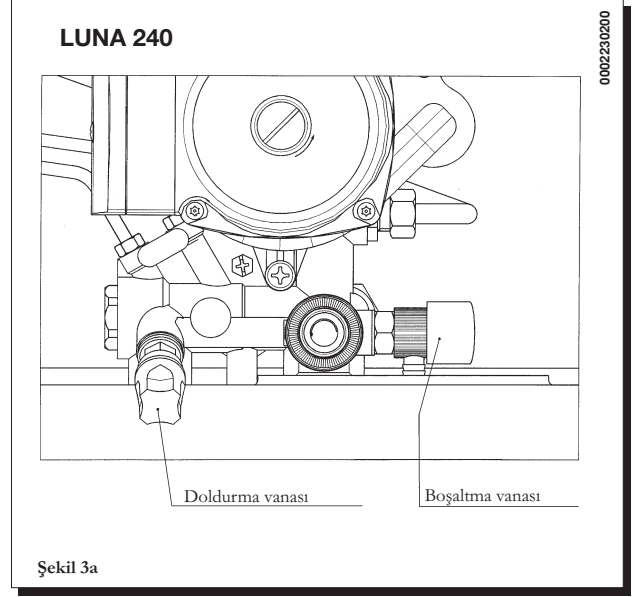
- * Kombi elektrik beslemesi açık olmalıdır;
- * Konum seçme anahtarı (1), kapalı (0) konumunda olmalıdır;
- * Gaz vanası açık olmalıdır;
- * Sistem basıncı uygun olmalıdır;
- * Kombi bloke durumda olmamalıdır.

Gaz Değişimi:

Kombi cihazları hem doğalgaz hem de LPG ile çalışabilecek şekilde üretilmişlerdir. Herhangi bir gaz değişimi, Yetkili Servis tarafından gerçekleştirilmelidir.





Şekil 2






Şekil 3a

Emniyet Sistem Göstergeleri - Çalışması:

- 1) Yaz-Kış-Reset Butonu
- 2) Gaz blokaj göstergesi
- 3) Aşırı Isı Termostat Devresi Açık
- 4) Fan Blokajı  ya da Baca Termostat Devresi Açık 
- 5) Su Eksikliği veya Pompa Blokajı
- 6) Kullanım Suyu Modunda Çalışma
- 7) Isıtma Devresi Sensör Arızası
- 8) Voltaj göstergesi
- 9) Kullanım Suyu Modunda Çalışma
- 10) Merkezi Isıtma Modunda Çalışma
- 11) Alev Oluşumu Göstergesi

2-7 sinyalleri, ısıtma sisteminin ulaştığı sıcaklık değerlerini gösterir. Çalışma arızaları yanıp sönen ışıklandırma ile gösterilir.

Kontrol panelinden hermetik modeller  sembolü ile, bacalı modeller (fansız)  sembolü ile gösterilecektir.

Eğer aşağıdaki arızalardan birisi oluşursa   , normal çalışma şartlarına resetleme yapmak için selektör düğmeyi (1) en az 1 saniye için (R) konumuna getiriniz (bkz. şekil 4).

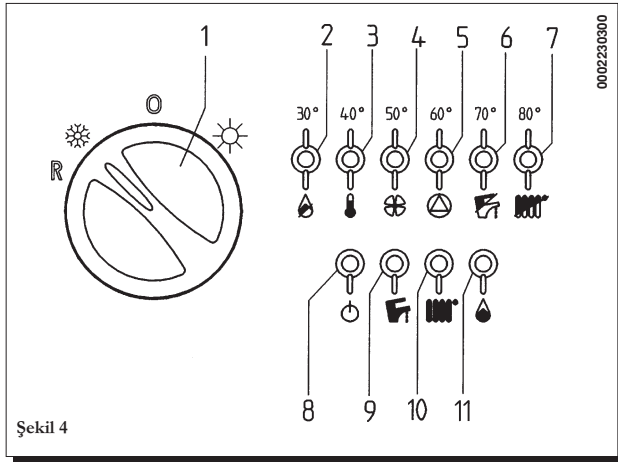
Çalışma hatalarının   oluşması halinde göstergeler yanıp sönecektir .

(5) sinyali yanıp söndüğü takdirde; doldurma konusundaki gerekli olan seviyeye uygun sistem basıncı olup olmadığını kontrol ediniz.

Bu emniyet sistemleri sık sık devreye girerse; lütfen yetkili Servisiniz ile irtibata geçiniz.

Bakım Talimatları:

Kombinin verimini ve çalışma emniyetini korumak için, her çalışma periyodu sonunda cihazınız, yetkili servis tarafından kontrol edilmelidir. Dikkatli bakım, i sistemin ekonomik çalışmasını sağlayacaktır. Cihazın dış kaplamasını aşındırıcı, agresif ve/veya kolay parlayan temizleyiciler ile temizlemeyiniz (örneğin, gazyağı, alkol vb.). Cihazın temizliği öncesinde, elektrik beslemesini mutlaka kesiniz. (bkz. Kombine kapatılması).





Montaj Talimatları

Genel Uyarılar

Dikkat: Selektör düğmesi (1) kış ayarı (❄️) pozisyonuna getirildiğinde, cihazın/ısıtıcının (5) istemiş olduğunuz sıcaklığa ulaşması için birkaç dakika beklemeniz gerekmektedir. Ana brülörün tekrardan hemen ateşlenmesini sağlamak için konum seçiciyi yani selektörü (1) (0) pozisyonuna getiriniz ve daha sonra (❄️) konumuna geri getiriniz. Bu tür bir müdahale sıhhi fonksiyonlu modeller için uygulanmaz.

Aşağıda yer alan teknik açıklamalar ve talimatlar montajın en doğru şekilde yapılmasını sağlamak amacıyla verilmiştir. Kullanıcıya, kombinin ateşlenmesi/yakılması ve kullanımı ile ilgili talimatlar kitapçığın ilgili kısımlarında verilmektedir.

Gaslı sistemlerin ev-içi kullanımı, montajı, bakımı ve işletimi ile ilgili mevcut İtalyan norm ve tüzükleri aşağıda adları yazılı bulunan belgelerde yer almaktadır:

Tüm bunlardan başka aşağıdakilere uyulmalıdır:

- Kombi, iki boru veya tek boru beslemeli olarak herhangi bir tip radyatör, termal-dönüştürücü ile kullanılabilir. Devrenin kesitlerinin hesaplamaları, sayfa 82'de ve ayrıca ürünün teknik bilgi etiketinde yer almakta olan geçerli mevcut kapasite özelliği göz önünde tutulmak suretiyle normal metotlara göre yapılmalıdır.
- Ambalaj malzemeleri (plastik torbalar, poliüretan malzeme, v.s.), potansiyel bakımdan tehlike oluşturdukları için çocukların ulaşamayacağı yerlere kaldırılmalıdır.
- Cihazın ilk ateşleme işlemi ilişikteki belgede liste halinde yer alan Teknik Servislerden yetkili bir personeli tarafından yapılmalıdır.

Talimatlara uyulmaması garantisinin geçerliliğini son erdirdir.

Montaj Öncesi Uyarılar:

Bu Kombi atmosfer basıncında, kaynama noktasından daha düşük ısıda su ısıtmak için dizayn edilmiştir. Cihaz, merkezi bir ısıtma sistemine bağlanmalıdır ve çıkış gücüne uygunluk için kullanım suyunu ısıtmada kullanabilirsiniz.

Cihazı bağlamadan önce aşağıdaki koşulların sağlanması gerekmektedir:

- a) Kombinin mevcut gaz ile çalıştırılabilmesi için uygun olup olmadığı dikkatlice kontrol edilmelidir. Daha detaylı bilgi için, ambalaj üzerindeki notlara ve cihaz üzerindeki etiketlere bakınız.
- b) Bacanın, cihazın kullanımına uygun olup olmadığını ve çekişinin düzgün olduğunu, herhangi bir nedenle geri tepmenin olmadığını dikkatlice kontrol ediniz.
- c) Yanma sonucunda oluşan atıkların dışarı atılabilmesi için bacanın, baca kanalına bağlanmasının doğru yapıldığından emin olun ki cihaz çalışma esnasında herhangi bir tıkanma sebebiyle durmasın.

Bunlardan başka ayrıca düzgün bir işletim ve cihazın garantisinin geçerliliğini korumak için aşağıdaki uyarılara uyulması zorunludur:

1. Sıhhi devre:

Eğer suyun sertlik derecesi 20 °F değerini (1 °F ğ 10 mg kalsiyum karbonat, bir litre su başına) geçerse, bir polifosfat dozaj ayarlama ünitesinin veya aynı uygulamaya yarayan başka bir sistemin gerekli tüzüklere göre takılması gerekmektedir.

2. Isıtma devresi

2.1. Yeni sistem:

Kombinin montaj işlemine başlamadan önce, iplik, partikül, kaynak parçacıkları ve olası çözeltilerin yok edilmesi amacıyla sistem pazarda bulunan mevcut temizlik ürünleri kullanılarak tamamen temizlenmelidir.

2.2. Mevcut sistem:

Kombinin montaj işlemine başlamadan önce, sistemin pazarda mevcut olan temizleme ajanları ve uygun temizlik ürünleri kullanılarak çamurdan temizlenmesi gerekmektedir.

Temizlik için asit ve alkalin içerikli ürünler kullanılmamalıdır ve temizlik amacıyla metal aletler kullanılmamalıdır, plastik ve kauçuk türü (örneğin, SENTINEL X400 ve X100) veya benzeri tür ürünlerin kullanılması önerilmektedir.

Lütfen unutmayınız ki ısıtma sisteminin içinde kalacak kalıntılar kombinin çalışmasında sorunlara neden olacaktır (örneğin; aşırı oranda ısınma ve ejanjörün gürültülü çalışması gibi).

ÖNEMLİ: LUNA 280 modeli dikey uzunluğu 1,5 m. olan bir ocakla birlikte monte edilmektedir.

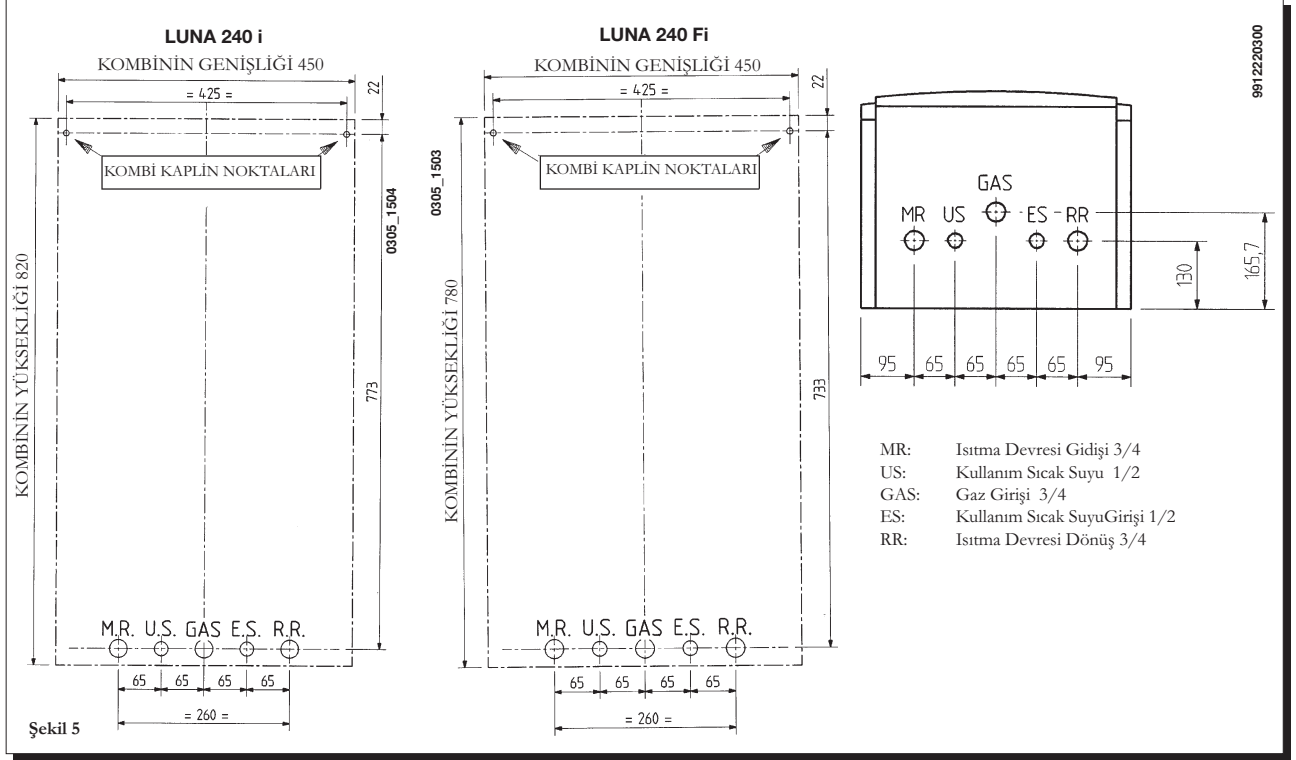
Kombinin duvara montaj şablonu

Kombinin duvara montajının yapılacağı yeri tam olarak belirleyiniz. şablonu üzerinde su ve gaz giriş yerlerini ve delik açılacak olan yerleri işaretleyerek duvara sabitleyiniz.

Merkezi ısıtma sistemlerinde, talep üzerine tedarik edilebilen iki tane G3/4 kesme/kapama vanasının takılması (gönderme ve geri atma) önerilir, böylece önemli işletim hallerinde ısıtma sistemi tamamen boşaltılmadan çalıştırma yapılabilir.

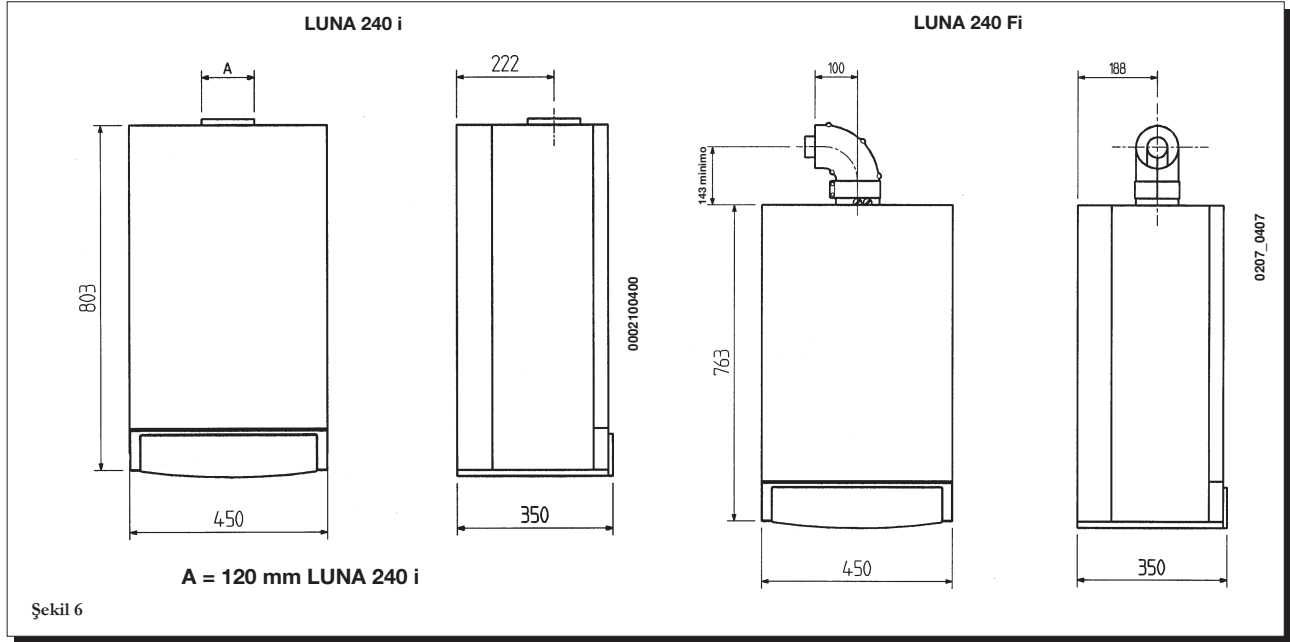
Eğer kombi mevcut olan bir sisteme takılacaksa ve mevcut sistem değiştirilecek yani çıkartılacaksa cihazdaki geri dönüş kanalına bir kap yerleştirmek suretiyle sistem temizlendikten sonra sistemde arta kalabilecek olan artıkları ve kireç birikimlerini temizlemenizi öneririz. Temin edilen aksesuarları kullanarak, aşağıda verilmekte olan açıklamalara uyararak kombiyi duvara monte ettikten sonra, tahliye ve baca/havalandırma bağlantılarını gerçekleştiriniz.

Eğer kombiyi doğal çekme özelliğine sahip bir bacaya bağlıyorsanız, ısıtma ve yanma artığı olan ürünlerin ve ayrıca birikimlerin dışarı tahliyesi için, mekanik montaj esnasında sağlam ve dirençli bir metal boru kullanarak ocağa bağlantı yapınız.





Kombi Boyutları:



Sistem içerisindeki mevcut ekipmanlar

- baca bağlantısı
- gaz vanası (15)
- filtreli su giriş vanası (16)
- sızdırmazlık contaları
- teleskopik bağlantı aksamları
- 8 milimetrelik kamalar

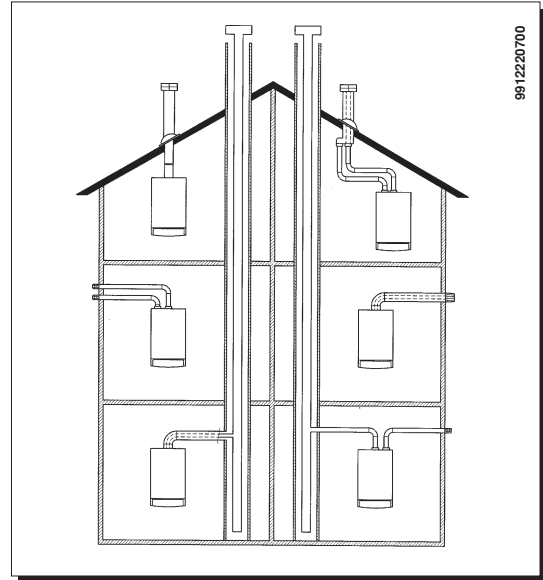
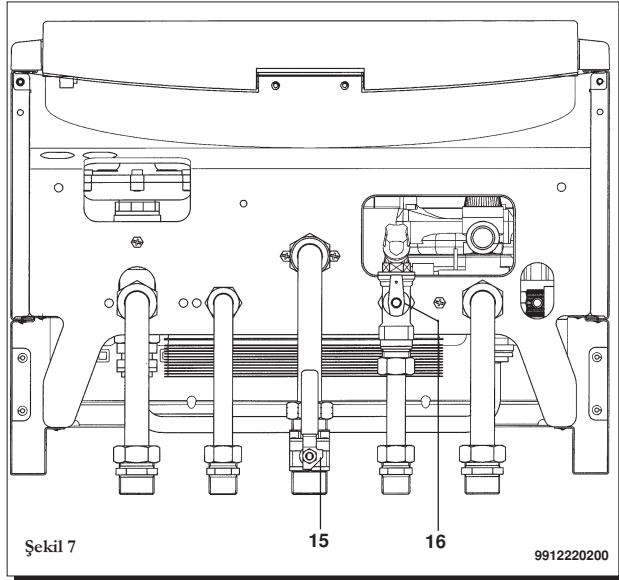
Tahliye- havalandırma kanallarının montajı

Akış tahrikli modellerde

Kombinin havalandırma montajı, müteakip olarak aşağıda açıklanmakta olan ve cihazla birlikte temin edilen aksesuar ve parçaları kullanmak suretiyle gerçekleştirilebilir. Kombi, yatay veya dikey koaksiyel tahliye- havalandırma kanalına bağlanabilecek şekilde tasarlanmıştır. Uygun aksesuarlar içerisinde temin edilmiş olan kanalları da kullanabilirsiniz.

Montaj için sadece üretici firma tarafından temin edilen parçalar kullanılmalıdır!

LUNA 240



Boru Tipi	Terminalsız Max. Baca Uzunluğu LUNA 240	Her bir 90° C Montaj Dirseği İçin Max. Uzunluk Kısalması	Her bir 45° C Montaj Dirseği İçin Max. Uzunluk Kısalması	Baca Terminal Çapı	Dış Borulama Çapı
Birleşik	5 m	1 m	0,5 m	100 mm	100 mm
Dikey	15 m	0,5 m	0,25 m	133 mm	80 mm
Yatay	40 m	0,5 m	0,25 m	-	80 mm

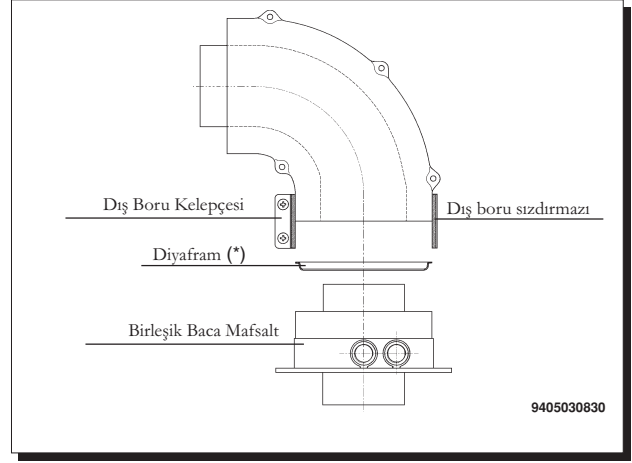
... birleşik tahliye sistemi – koaksiyel havalandırma (eş-merkezli)

Yanma artık maddelerinin ve ayrıca dumanın bina/konut dışına atılmasını sağlayan bu tip bir tahliye kanalı LAS tipi duman çıkış boruları ile sağlanmaktadır. 90° eğimli koaksiyel eğimi, borunun 360° dönme kabiliyeti sayesinde kombi cihazının herhangi bir yönde tahliye-havalandırma kanallarına bağlantısını sağlar. Ayrıca koaksiyel kanala veya 45° eğimli bağlantı için ek eğim olarak kullanılabilir.

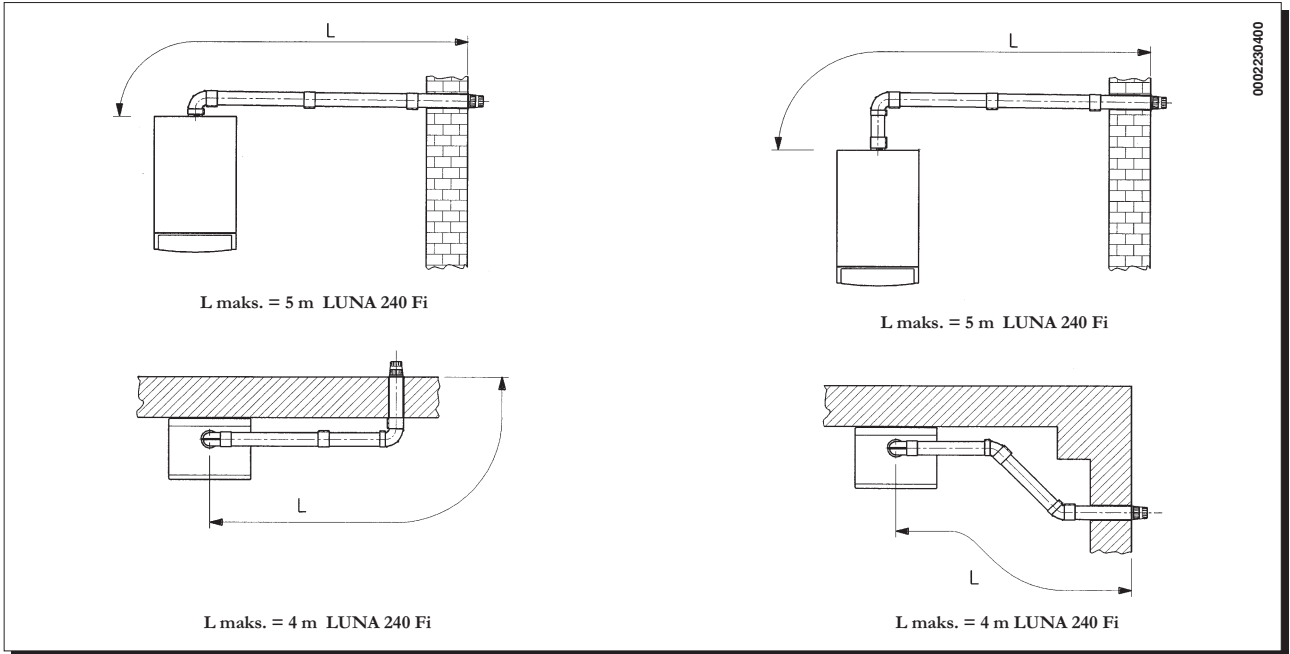
(*) Tahliye kanalı uzunluğunun 1,5m'nin üzerinde olması halinde gösterilmekte mevcut diyafram çıkartılmalıdır.

Dışarıya tahliye yapılması durumunda, tahliye - havalandırma kanalı, alüminyum rozasın konumlandırılması ve muhtemel su sızıntılarının yani kaçaklarının önlenmesi için duvardan minimum 18 milimetre uzunlukta çıkartılmalıdır. Dış kısma doğru minimum eğim/meyil uzunluk olarak metre başına 1 cm. olmalıdır.

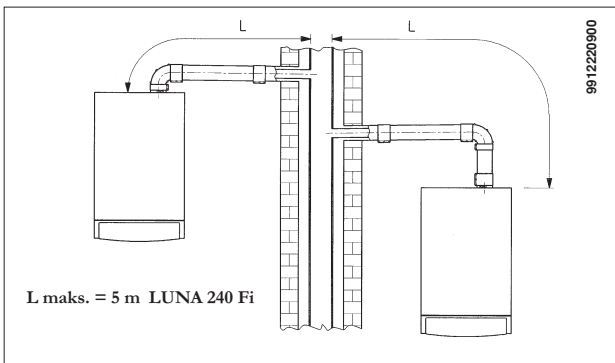
90° derece değerinde bir kavis toplam kanal uzunluğunu 1 metre kısaltır..
45° derece değerinde bir kavis toplam kanal uzunluğunu 0,5 metre kısaltır.

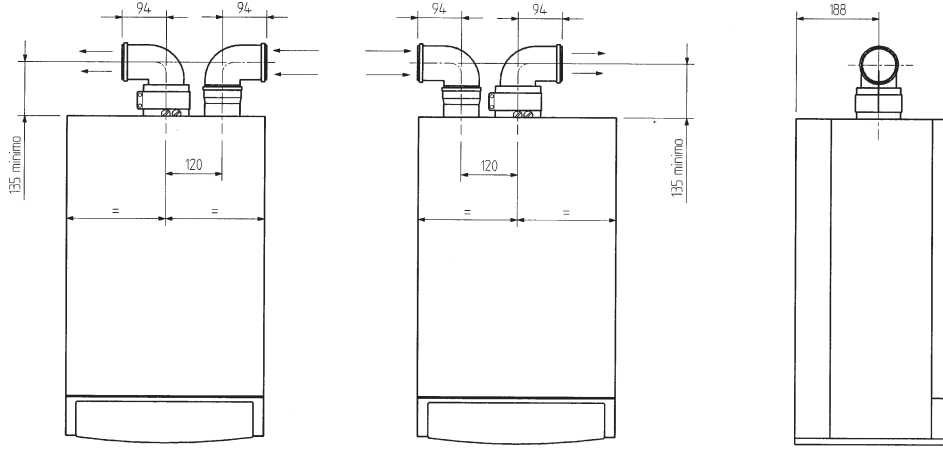


Yatay tahliye kanallı montaj için örnekler



LAS tipi duman çıkış kanallı montaj için örnekler





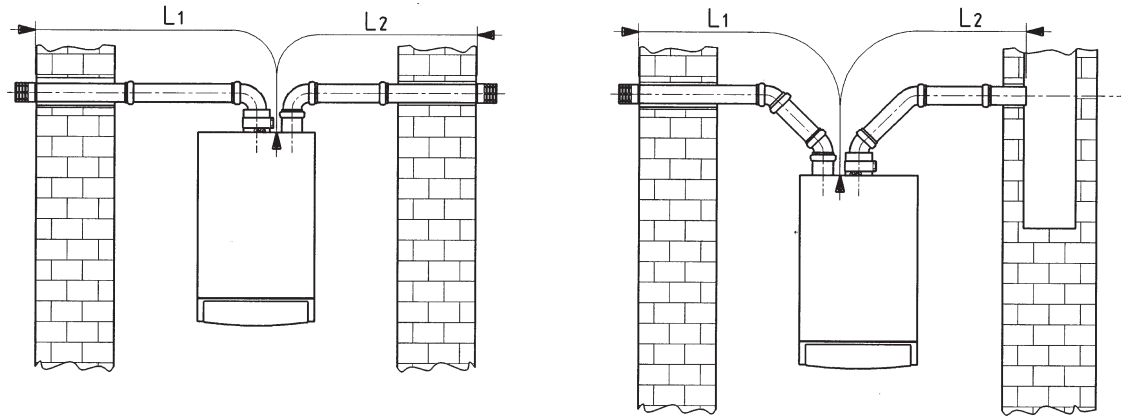
9912221100

90° derece değerinde bir kavis toplam kanal uzunluğunu 0,5 metre kısaltır.
45° derece değerinde bir kavis toplam kanal uzunluğunu 0,25 metre kısaltır.

Yatay kanalların montajı için örnekler

Önemli - Tahliye kanalının dışarıya doğru olan minimum eğimi/kavisi metre uzunluğu başına 1 cm olmalıdır.

Birikimleri/artıkları toplayıcı bir kitin monte edilmesi durumunda, tahliye kanalının eğimi kombiye doğru olmalıdır.

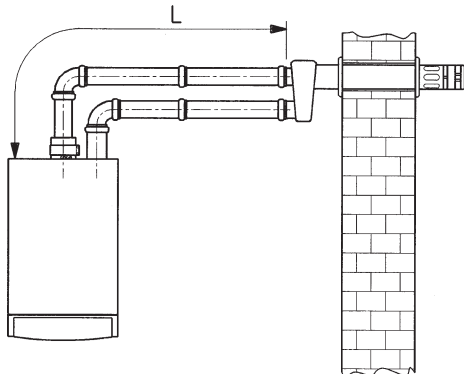


9912221200

(L1 + L2) maks. = 40 m LUNA 240 Fi

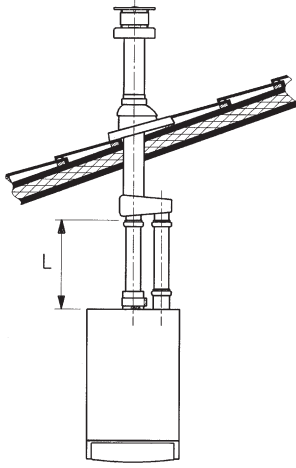
NOT: Yanmış havanın/dumanın tahliyesi ve yanma artık maddelerinin tahliyesi için kullanılan C52 terminali ile ilgili olarak konutun duvarına doğru döndürülmesi önerilmez.

Havalandırma kanalının uzunluğu maksimum 10 metre olmalıdır. Tahliye kanalının uzunluğunun 6 metreyi geçmesi durumunda, kombiye olan uzaklık bakımından aksesuarlar içerisinde verilmiş bulunan birikim toplama kitinin takılması gerekmektedir.

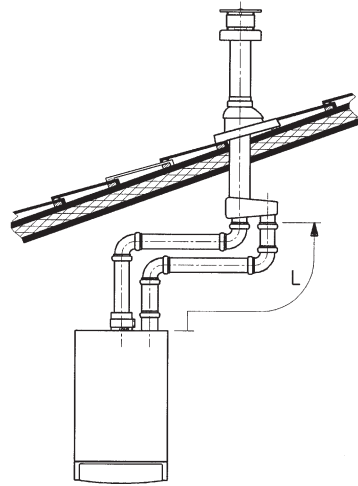


9912221300

L maks. = 10 m LUNA 240 Fi



L maks. = 15 m LUNA 240 Fi



L maks. = 14 m LUNA 240 Fi

0003170100

Önemli: Yanma ürünlerinin tahliye edilmesi için kullanılan tekli kanal, odanın duvarları ile temas ettiği noktalardan uygun bir izolasyon maddesi kullanılarak (örneğin; fiber camdan yapılmış malzemeler) tamamen hava geçirmez hale getirilmelidir.

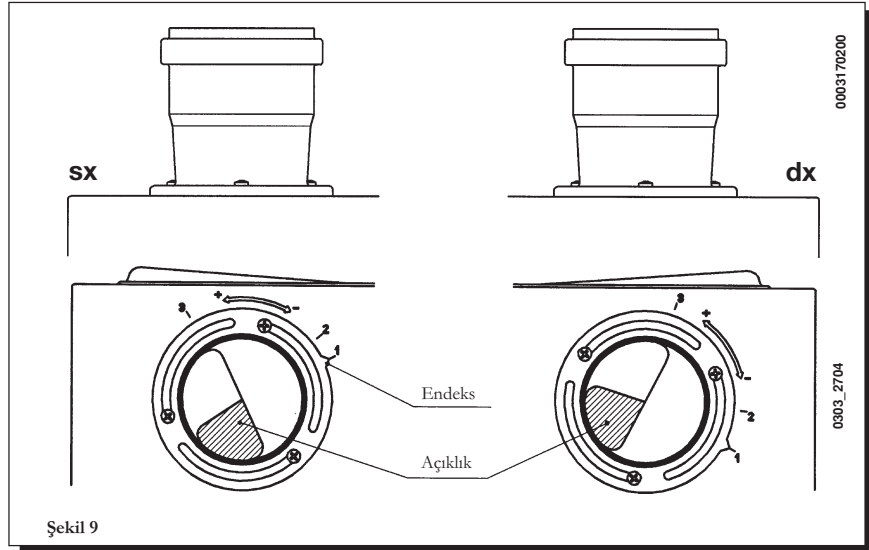
Değişik montaj aksesuarları hakkında daha detaylı bilgi almak için aksesuarlar ile birlikte verilen teknik bilgi broşürüne bakınız.

Çiftli tahliye için hava ayarlaması

Bu ayarlama uygulama ve yanma parametrelerinin optimizasyonu açısından gerekli görülmektedir. İster sağ isterse sol tarafa monte edilebilen hava tahliye/ havalandırma bağlantısı döner aksamı, tahliye kanallarının ve yanmış hava (duman) atma kanalının toplam uzunluğuna göre aşırı dumanın atılabileceği şekilde ayarlanmalıdır. Aşırı miktardaki yanmış havayı (dumanı) azaltmak için bu ayarı saat yönünde, arttırmak için ise ters yönde döndürünüz.

Daha büyük oranda bir optimizasyon için yanma ürünlerinin (atık maddeler) analizi için kullanılan bir analizör yardımı ile yanma ürünlerini, maksimum termal kapasitede iken dumandaki CO₂ akışını ölçmek ve eğer analiz sonuçları düşük bir değerde ise aşağıdaki tabloyu kullanarak uygun CO₂ akış değerini buluncaya kadar havayı kademeli olarak ayarlamak mümkündür.

Bu cihazın düzgün bir şekilde montajını yapmak için aksesuarların içerisinde bulunan talimatlara bakınız.



0003170200

0903_2704

KOMBİ MODELİ	(L1+L2) MAKS.	KONUM AYARI	(*) KULLANIM DİYAFRAMI	CO ₂ %		
				G.20	G.30	G.31
LUNA 240 Fi	0÷15	1	—	6	7	7
	15÷30	2	—			
	30÷40	3	—			

(*) Diyaframın kullanılması sadece LUNA 310 Fi - 1,310 Fi modelleri için öngörülmektedir.

Kombi ile birlikte verilen bu aksamın, eğer tahliye – havalandırma kanalının toplam uzunluğu 2 metreyi geçmiyor ise sadece yanmış hava yani duman çıkış kanalı bağlantısının iç kısmına yerleştirilmesi gerekmektedir.

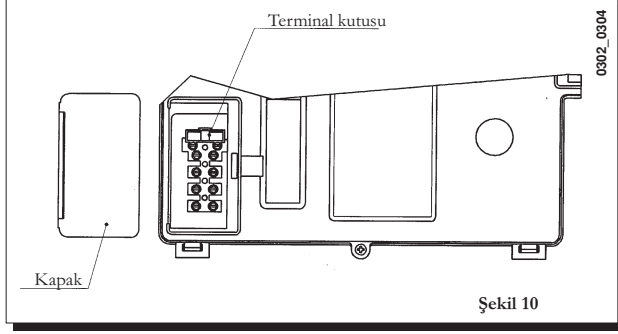
Elektrik Bağlantısı:

Kombi cihazı, Lineer-Nötr kutupsallık kuralına uygun olarak üç uçlu bir kablo kullanılarak 220-230 V mono faz + toprak hatlı bir şebeke gerilimine bağlanmalıdır. Bağlantı işlemi, açıklıkları arasında en az 3 mm. Olan bir çift kutuplu anahtar/düğme kullanılarak gerçekleştirilmelidir. Besleme kablosunun değiştirilmesi gerektiği zamanlar, maksimum çapı 8 mm. uzunluğunda olan bir "HAR H05 VV-F" uyumlu kablo kullanılması gerekmektedir.

...Elektrik gücü besleme bağlantı bloğuna erişim

- İki kutuplu anahtar kullanarak kazana giden elektrik beslemesini kesin (kapatın);
- Kazanın kontrol tablosunun sabitleyen iki vidayı gevşetin;
- kontrol tablosunu döndürün;
- kablo sistemine ulaşmak için kapağı çıkarın (şekil 10).

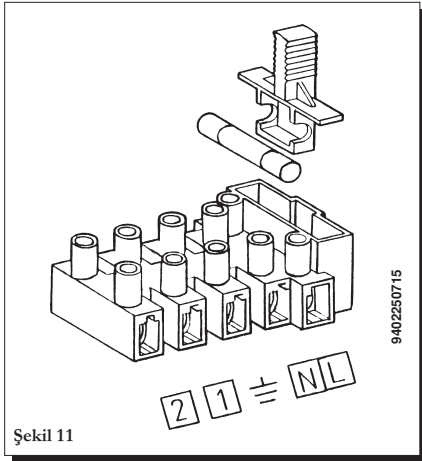
A-2A hızlı sigorta ana güç terminal bloğunda bulunmaktadır. (Sigortayı kontrol etmek ve değiştirmek için siyah sigorta taşıyıcı kutusunu çıkarın).



- (L) = Kahverengi (Faz)
(N) = Mavi (Nötr)
(\perp) = Sarı/yeşil (Toprak)
(1) (2) = Oda Termostatı Terminali

Ortam termostatının takılması:

- Aşağıda tanımlandığı şekilde, ana güç terminal bloğuna (şekil 11) oluk açınız;
- (1) ve (2) terminallerindeki bağlantı kablosunu çıkarınız;
- Çift kabloyu içerideki kablo yatağından geçirerek iki terminale bağlayınız.



Program Saatinin Takılması:

- Komut/kontrol panelini kombiyi sabitleyen iki vidayı aşağıya doğru sökerek çıkartınız;
- Komut/kontrol panelinin kapağının iki vidasını yukarıya doğru sökerek çıkartınız;
- Program saatinin motorunu ana PCB kartında A3 bağlantısına (terminal 1 ve 3) bağlayın.
- Program saatinin anahtarını A3 bağlantı terminallerine (2 ve 4) bağlayın ve gömleği kaldırın.

Her ihtimale karşı bataryalı program saati bağlıyorsanız; saati A3 bağlantı terminallerine (1 ve 3) bağlamayın.

Gaz Değişikliği Dönüşümü:

Kombi cihazının, doğalgaza dönüşümü (G-20'den LPG'ye veya LPG'den G-30/31'e) mutlaka yetkili servis tarafından yapılmalıdır.

Gaz dönüşüm uygulaması, kalibrasyon ve basınç ayarları olarak şekil 12'te görüldüğü gibi, Honeywell ve Sit tip gaz valfleri için verilmiştir.

Aşağıdaki işlemleri sırasıyla gerçekleştiriniz:

- A) Ana brülör enjektörlerini değiştiriniz.
- B) Modülör voltajını değiştiriniz. (Elektronik kart üzerinden)
- C) Yeni maks. Ve min. gaz basınç ayarlarını ölçüm aletleriyle yapınız.

A) Ana Brülör Enjektörleri Değişimi

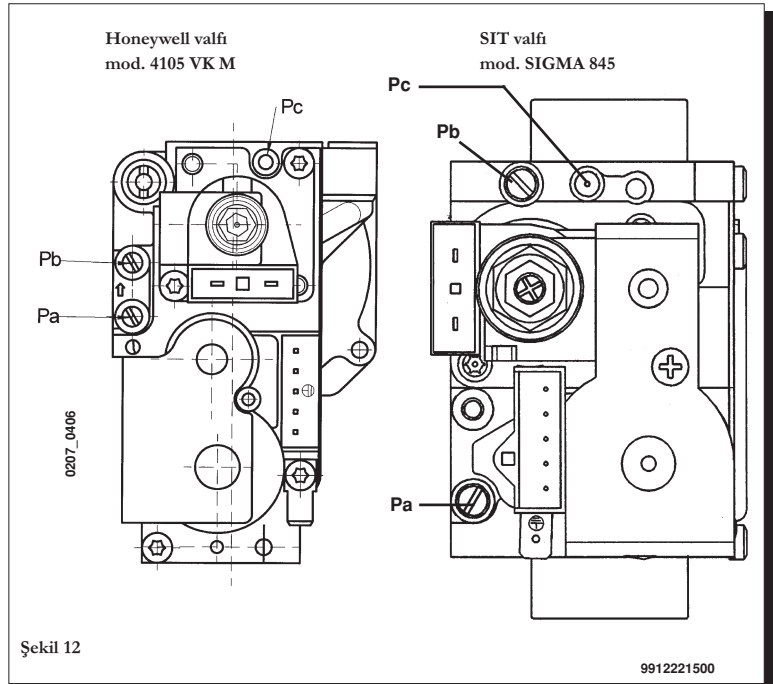
- Ana brülörü dikkatlice kendinize doğru çekerek yerinden çıkarın.
- ana brülör enjektörlerini değiştirin ve bir kaçak olmasını önlemek için bunların sıkıca sıkıldığınıza emin olun. İbrik (uç) çapları sayfa 80'de tablo 2'de gösterilmektedir.

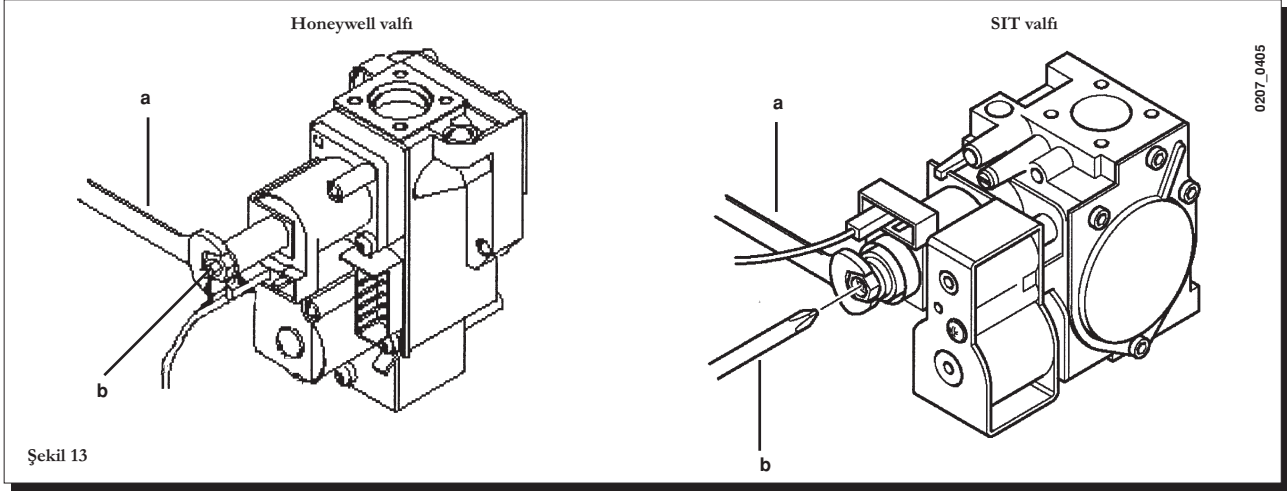
B) Modülör Voltajının Değişimi

- Komut/kontrol panelinin kapağının iki vidasını yukarıya doğru sökerek çıkartınız;
- Gaz tipine göre switch anahtarını set ediniz..

C) Basınç Ayarlarının Set Edilmesi

- Diferansiyel bir (muhtemelen su işletmeli) manometrenin artı basınç test noktasını gaz valfinin basınç test noktasına (Pb) bağlayın (şekil 12); sadece mühürlü oda modellerinde, kazan ayar çıkışı, gaz valfi ayar çıkışı (Pc) ve manometreyi bir araya bağlamak/getirmek için manometrenin eksi basınç test noktasını bir "T" bağlantısına bağlayın. (Aynı ölçüm işlemi, mühürlü odanın ön paneli çıkartıldıktan sonra manometreyi basınç test noktasına (Pb) bağlayarak da yapılabilir); Eğer brülörün basıncını farklı yollardan ölçerseniz, daha farklı sonuçlar elde edersiniz ki böyle bir durumda, mühürlü odada fan tarafından oluşturulan düşük basınç dikkate alınmayacaktır.





C1) Nominal çıkışa ayarlama:

- gaz musluğunu açın ve kazanı Kış ayarına (❄️) ayarlamak için düğmeyi (1) döndürün;
- Sıcak su musluğunu açınız ve min. 10/ 1/dak akış miktarına ulaştırınız veya ısıtma devresi ısı ayarını maksimuma getiriniz.
- Modülör kapağını yerinden alınız.
- Pirinçten yapılmış ayar vidasını tablo 1'de gösterilen basınç değerini elde edinceye kadar ayarlayınız;
- Maksimum kapasite vidasını "sayfa 16-Şekil 12" e göre ayarlayarak, max. (güç) kombi gaz besleme basıncını ölçerek kontrol ediniz. Doğalgaz için 20 mbar, LPG gazı için 30 mbar gaz basıncı olmalıdır.

C2) Min. Kapasite Ayarı (Sit Model Gaz Valfi İçin)

- Modülörün besleme kablosunu sökünüz ve şekil 13'de gösterilmekte olan (b) vidasını, min. Güce karşılık gelen basınç değerine ulaşıncaya kadar gevşetiniz (bkz. Tablo 1);
- Kabloyu tekrar takınız;
- Modülör kapağını yerine takınız.

C3) Son Kontrol

- Belirtilmekte olan gaz tipi ve gerçekleştirilen ayar / kalibrasyonla ilgili olarak transformasyon ünitesinde bulunan veri plakasına bakınız.

Brülö Basınçları - Max/Güç Çıkışları:

LUNA 240 Fi

mbar G.20	mbar G.30	mbar G.31	kW	kcal/h
2,5	5,3	6,4	9,3	8.000
2,8	5,8	7,2	10,5	9.000
3,2	6,7	8,5	11,6	10.000
3,7	8,1	10,3	12,8	11.000
4,1	9,6	12,3	14,0	12.000
4,9	11,3	14,4	15,1	13.000
5,6	13,1	16,7	16,3	14.000
6,5	15,0	19,2	17,4	15.000
7,4	17,1	21,8	18,6	16.000
8,3	19,3	24,7	19,8	17.000
9,3	21,6	27,6	20,9	18.000
10,4	24,1	30,8	22,1	19.000
11,5	26,7	34,1	23,3	20.000
12,2	28,3	36,2	24,0	20.600

1 mbar = 10,197 mmH₂O

Tablo 1

Tüketim tablosu -brülör enjektörleri

Kombi Modeli	LUNA 240 Fi			LUNA 240 i		
	G.20	G.30	G.31	G.20	G.30	G.31
Kullanılan Gaz Tipi	G.20	G.30	G.31	G.20	G.30	G.31
Enjektör çapı	1,28	0,77	0,77	1,18	0,69	0,69
Enjektör sayısı	12	12	12	15	15	15

Tablo 2

Tüketim 15C-1013 mbar	LUNA 240 i - 240 Fi		
	G.20	G.30	G.31
Max.Güç Çıkış	2,78 m ³ /h	2,07 kg/h	2,04 kg/h
Min.Güç Çıkış	1,12 m ³ /h	0,84 kg/h	0,82 kg/h
p.c.i.	34,02 MJ/m ³	45,6 MJ/kg	46,3 MJ/kg

Tablo 3

LUNA 240 i

mbar G.20	mbar G.30	mbar G.31	kW	kcal/h
1,9	4,4	5,9	9,3	8.000
2,2	5,3	6,8	10,5	9.000
2,5	6,6	8,4	11,6	10.000
2,9	8,0	10,2	12,8	11.000
3,4	9,5	12,1	14,0	12.000
4,0	11,1	14,3	15,1	13.000
4,6	12,9	16,5	16,3	14.000
5,3	14,8	19,0	17,4	15.000
6,0	16,8	21,6	18,6	16.000
6,8	19,0	24,4	19,8	17.000
7,6	21,3	27,3	20,9	18.000
8,5	23,7	30,5	22,1	19.000
9,4	26,3	33,7	23,3	20.000
10,0	27,9	35,8	24,0	20.600

1 mbar = 10,197 mmH₂O

Tablo 1

Düzen ve emniyet tertipleri:

Kombi cihazı ısıtma ve sıcak su ihtiyacınızı karşılamak üzere Avrupa Standartlarında üretilmiştir. Ürünü oluşturan ekipmanlar ve görevleri aşağıda tanımlanmıştır.

- Isıtma ayar potansiyometresi
Bu cihaz, ısıtma devresine gönderilen su için uygulanacak maksimum sıcaklığı belirler. Minimum 30 °C sıcaklıktan maksimum 85°C sıcaklığa kadar ayarlanabilir. Sıcaklık değerini arttırmak için düğmeyi (12) saat yönünde döndürünüz azaltmak için ise saatin tersi yönde döndürünüz.
- Sıhhi su ayar potansiyometresi
Bu cihaz sıhhi su için maksimum sıcaklığı belirler. Çekilen su miktarına bağlı olarak sıcaklık, minimum 35 °C sıcaklıktan maksimum 65°C sıcaklığa kadar ayarlanabilir. Sıcaklık değerini arttırmak için düğmeyi (13) saat yönünde döndürünüz azaltmak için ise saatin tersi yönde döndürünüz.
- Aşırı çalışmaya zorlanan modellerde hava basınç anahtarı
Bu anahtar; ana brülörün, egzoz baca kanlını verimli olarak çalışmasını sağlayan anahtardır. Aşağıda verilen, hatalardan birinin oluşması sonucu;
 - Baca terminali tıkanmış
 - Venturi tıkalı
 - Fan bloke olmuş
 - Venturi ile hava basınç anahtarının arasındaki bağlantı aktif değilse, kombi bekleyecektir ve (4) nolu ışık yanacaktır.

Eğer hava basınç düğmesi 10 dakika boyunca yeterli derecede hava basıncı sağlayamaz ise, fanın elektrik bağlantısı kesilir.

Normal çalışmaya dönmeye için basit bir şekilde selektör (1) düğmeyi (0) konumuna getiriniz. Bu talimat sadece, eğer kazan bir Honeywell elektronik kontrol kartı ile donatılmış ise geçerlidir.

- Doğal çekmeli modeller için duman termostatu
Sensörü duman borusunun sol kısmında yerleştirilmiş olan bu cihaz, ocağın tıkanması ve/veya çekme yetersizliği gibi durumlarda ana brülöre giden gaz akışını keser. Bu tür şartlar altında, kazan (kombi) bloke olur ve tekrar ateşleme işlemi sadece anormallığın sebebi ortadan kaldırıldıktan sonra mümkün olacaktır. (Normal çalışmaya dönmeye için selektör (1) düğmeyi (R) konumuna getiriniz. Bkz. şekil 4).
- Aşırı ısınma termostatu
Isıtma akışından bir sensör bulunmamaktadır. Bu termostat primer sistemde su tankındaki aşırı ısınmada ana brülöre giden gaz akışını keser. Bu tür şartlar altında, kazan (kombi) bloke olur ve tekrar ateşleme işlemi sadece anormallığın sebebi ortadan kaldırıldıktan sonra mümkün olacaktır. (Normal çalışmaya dönmeye için selektör (1) düğmeyi (R) konumuna getiriniz. Bkz. şekil 4).

Bu aygıtların devre dışı bırakılması yasaktır.

- Ateşleme iyonizasyon dedektörü
Alev hissedici elektrodu, brülörün sağında olup, ana brülörün alevi tamamlanmadığında veya herhangi bir gaz probleminde çalışma güvenliği sağlar. Bu koşullar altında, kombi bloke olacaktır. Selektör düğmeyi (1) en az 1 saniye için (R) konumuna getiriniz (bkz. şekil 4).

Gaz temininde bir sorun olması halinde, cihaz 25 saniye aralıklarla 3 defa kazanı ateşlemeyi dener.

Üçüncü denemeden sonra da eğer kazan ateşlenemezse, cihaz bloke olur.

Bu talimat sadece, eğer kazan bir Honeywell elektronik kontrol kartı ile donatılmış ise geçerlidir.

- Hidrolik difransiyel basınç anahtarı
Hidrolik grubunun üzerine monte edilmiş olan bu aygıt, pompanın ihtiyaç duyulan miktarı temin etmek üzere gerekli konumda olması halinde sadece ana brülörün ateşlenmesini sağlar ve olası su kaçağını veya aynı pompanın bloke olmasını önlemek amacıyla su-duman eşanjörünü korur.

Eğer bu cihaz 10 dakika içerisinde normal çalışmaya dönme işlemini başaramaz ise, elektrikli pompanın elektriği kesilir. Normal çalışmaya dönmeye için basit bir şekilde selektör (1) düğmeyi (0) konumuna getiriniz.

- Pompa son sirkülasyonu (dolaşımı)
Pompa son sirkülasyonu, elektronik olarak elde edilir, oda sıcaklığı termostatının çalışması için ana brülörün kapatılmasından sonra Isıtma fonksiyonunda 3 dakikada devreye girer.
- Antifriz-donmayı engelleyen cihaz (ısıtma devresi)
Kazanın elektronik idaresi; ısıtma devresinde "antifriz – donmaya karşı koruma" devresine sahiptir. Bu fonksiyonda, tesisat içi sıcaklık 5 °C'nin altına düşüğünde, 30 °C'ye ulaşmaya kadar çalışan ısıtıcı vardır. Bu fonksiyon, eğer kombinin elektrik beslemesi varsa, selektör/seçici düğme (1) (0) konumunda değilse, gazı varsa ve sistem basıncı öngörülen değere uygun ise çalışmaktadır.
- Pompa anti-blokaj (bloke olmayı önleyici) işlevi
Isı talebinde bir eksiklik olması durumunda, ısıtma ve/veya sıhhi devrede, 24 saat devamlı olarak çalışabilen bir pompa 1 dakikada otomatik olarak çalışmaya başlamaktadır.

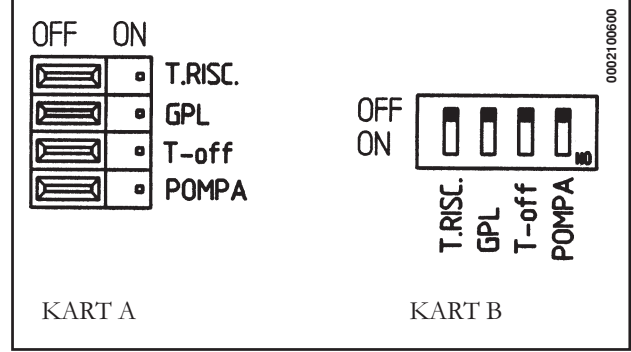
Bu fonksiyon, eğer kombinin elektrik beslemesi varsa ve selektör düğmesi (1) (0) konumunda değil ise çalışmaktadır.

- Hidrolik emniyet vanası (ısıtma devresi)
Bu cihaz 3 bar'a ayarlı olup ısıtma devresinde hizmettedir.

Emniyet vanasının, sifonlu bir drenaja bağlanması tavsiye edilir. Isıtma devresinin boşaltılması için araç olarak kullanılması kesinlikle yasaktır.

Elektronik kartın ayarlanması:

Elektronik kart farklı ayar düzenlemesine sahip iki tipte mevcuttur: A veya B.



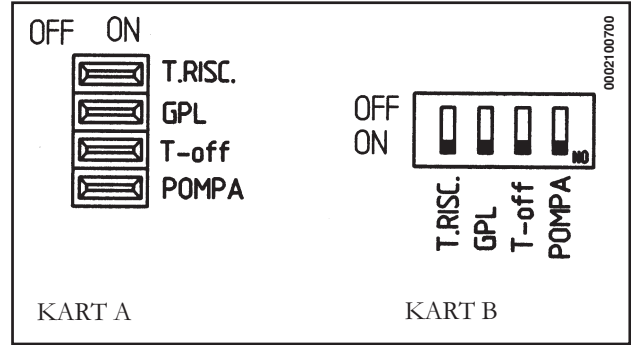
Set ayarı (switch) "off" pozisyonunda iken

T.RISC. Kombi ısıtma sistemi sıcaklık değeri 30-85°C

GPL Cihazın METAN gazı ile işletimi

T-off Isıtma devresinde 3 dakikalık zaman aşımı süresi

POMPA Termostatın ısıtma devresini kapatması sonrası, pompanın 3 dakika süre ile sirkülasyona devam etmesi



Set ayarı (switch) "on" pozisyonunda iken

T.RISC. Kombi ısıtma sistemi sıcaklık değeri 30-45°C

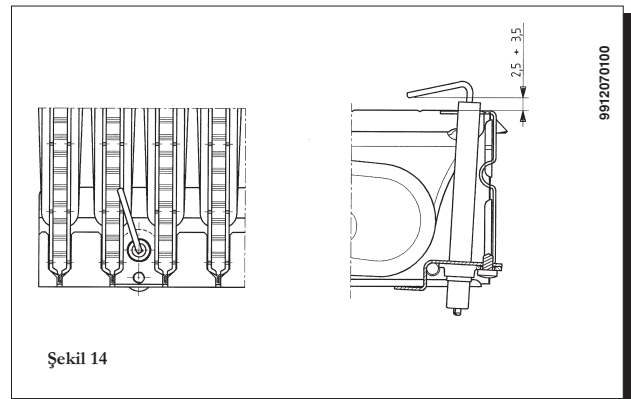
GPL LPG çalışma modu

T-off Isıtma sistemi 10 sn. bekleme

POMPA Isıtma sisteminde pompanın sürekli çalışması

* Yukarıda ayarları set ederken, elektrik beslemesinin kesildiğinden emin olunuz

Ateşleme ve Alev Hissedici Elektrodunun Konumu:





Yanma parametrelerinin kontrolü

Yanma verimlilik performansını ve yanma artışı ürünlerin hijyenliğini ölçmek için, 26 Ağustos 1993 tarih ve 412 sayılı kanun uyarınca kombi, bu tür bir amaç doğrultusunda özel olarak tasarlanmış eş-merkezli bir kuplaj üzerindeki iki test noktası ile donatılmıştır.

Test noktalarından biri, yanma ürünlerinin sıhhiyet düzeyini ve de yanma randımanını ölçmeye olanak vermek üzere egzost baca gazı devresine bağlıdır.

Diğeri ise, eşeksensel boruların kullanılması durumunda, yanma ürünlerinin olası Sürkülasyonunu kontrol etmeye olanak vermek üzere yanma hava çıkışına bağlıdır.

Baca gazı devresine bağlı test noktasında, aşağıda yer alan parametreler değerlendirilebilir:

- Yanma artı maddelerinin sıcaklığı;
- oksijen (O₂) konsantrasyonu veya alternatif olarak karbon dioksit (CO₂) konsantrasyonu;
- karbon monoksit konsantrasyonu (CO).

Yanma havası sıcaklığı, hava giriş kanalındaki test noktasında ölçümlenmelidir.



Doğal çekmeli özelliğe sahip kombi modellerinde, duman tahliye kanalının iç kısmına normal modellerden farklı olarak iki delik yani test noktası tahsis edilmiş bulunmaktadır. Böyle bir test noktası sayesinde aşağıdaki parametreler tespit edilebilir:

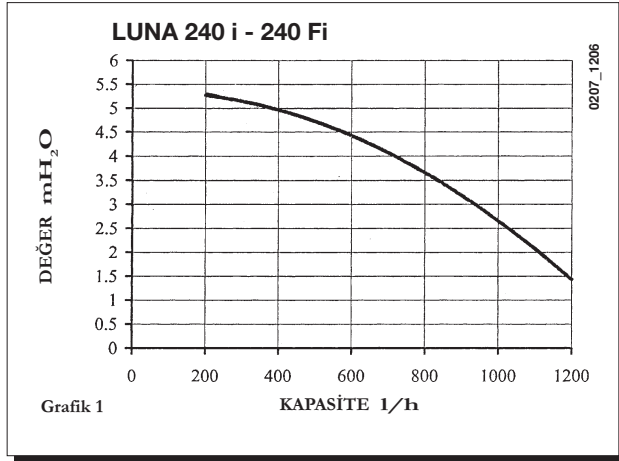
- Yanma artı maddelerinin sıcaklığı;
- oksijen (O₂) konsantrasyonu veya alternatif olarak karbon dioksit (CO₂) konsantrasyonu;
- karbon monoksit konsantrasyonu (CO).

Yanma artışı havanın/dumanın sıcaklık ölçümü kombiye gelen havanın test noktasından ölçümlenmelidir.

Cihaz ilk kez kullanıma geçireceği zaman ilgili sitemde tahsis edilmesi gereken test noktası yani deliği, cihazın normal işletimi süresince yanma artışı ürünlerinin tahliye kanalının sağlamlığını deneyebilmek amacıyla kapatılmalıdır.

Çıkış Kapasitesi/Pompa Basma Yüksekliği Performansı:

Bu yüksek statik basma yüksekliği, tekli veya çift borulu ısıtma sistemlerinde uyarlanmıştır. Pompanın içindeki hava ventili vanası, ısıtma sisteminin hızlı ventilasyonunu sağlar.



Sıhhi su devresinin kireçlerden arındırılması

Sıhhi su devresinin temizlik ve kireçten arındırılması işlemi, eğer sıhhi sıcak suyun çıkışına özel bir vana (talep üzerine temin edilebilir) yerleştirilmiş ise sıhhi su devresi kullanım suyu eşanjörünün merkezinden çıkartılmaksızın gerçekleştirilebilir.

Kireçten arındırma işlemi için aşağıdakileri uygulayınız:

- Sıhhi su giriş musluğunu kapatınız
- Bir vana yardımı ile sıhhi su devresinin suyunu boşaltınız
- Sıhhi su çıkış vanasını kapatınız
- Kesme musluğu üzerindeki mevcut iki kesiciyi sökünüz
- Filtreleri çıkartınız

Eğer özel olarak tasarlanmış ekipmanlara sahip değilseniz bir sonraki paragrafta anlatıldığı şekilde kullanım suyu eşanjörünü çıkartmanız ve ayrı bir şekilde temizlemeniz gerekmektedir. Ayrıca merkezi kısmı ve sıhhi su devresindeki NTC sondasını da temizlemeniz önerilir.

Eşanjörün ve/veya sıhhi su devresinin temizlenmesi ile ilgili olarak Cillit FFW-AL veya Benckiser HF-AL ürününü kullanmanız önerilir.

Kullanım Suyu Eşanjörünün Sökülmesi

Aşağıda açıklandığı şekliyle, paslanmaz çelik malzemeden yapılmış plaka tip kullanım sıcak su eşanjörü, yetkili servis personeli tarafından kolaylıkla sökülebilir:

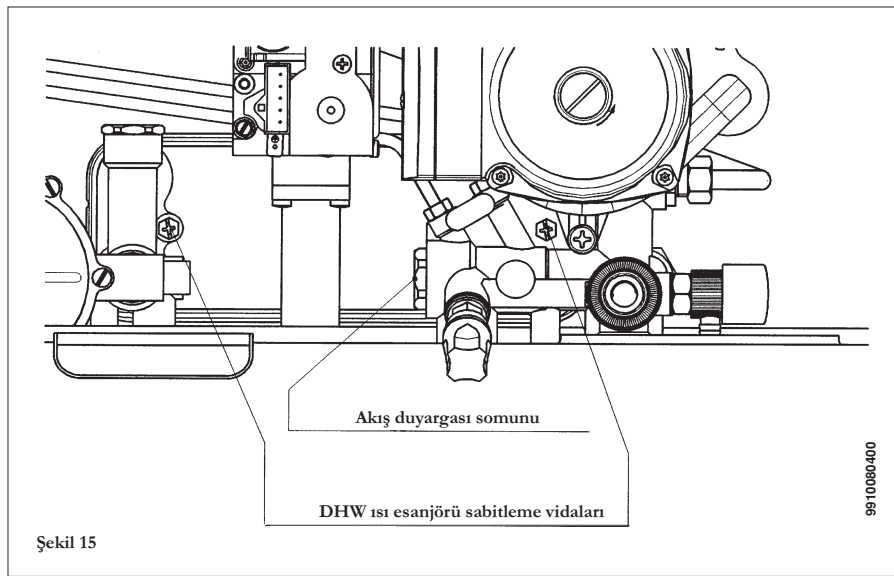
- Mümkünse, sadece kombi üzerindeki suyu boşaltma vanasından boşaltınız;
- Kullanım sıcak su devresindeki suyu boşaltınız;
- 2 adet bağlantı vidasını sökünüz (Şekil-15'de, ön sağda görülmektedir). Conta bağlantılarından çekerek kullanım suyu eşanjörünü yerinden alınız.

Soğuk Su Giriş Filtre Temizliği

Kombi soğuk su giriş hattı üzerine konan bir filtre ile teçhiz edilmiştir. Aşağıda anlatıldığı şekilde filtreyi temizleyiniz:

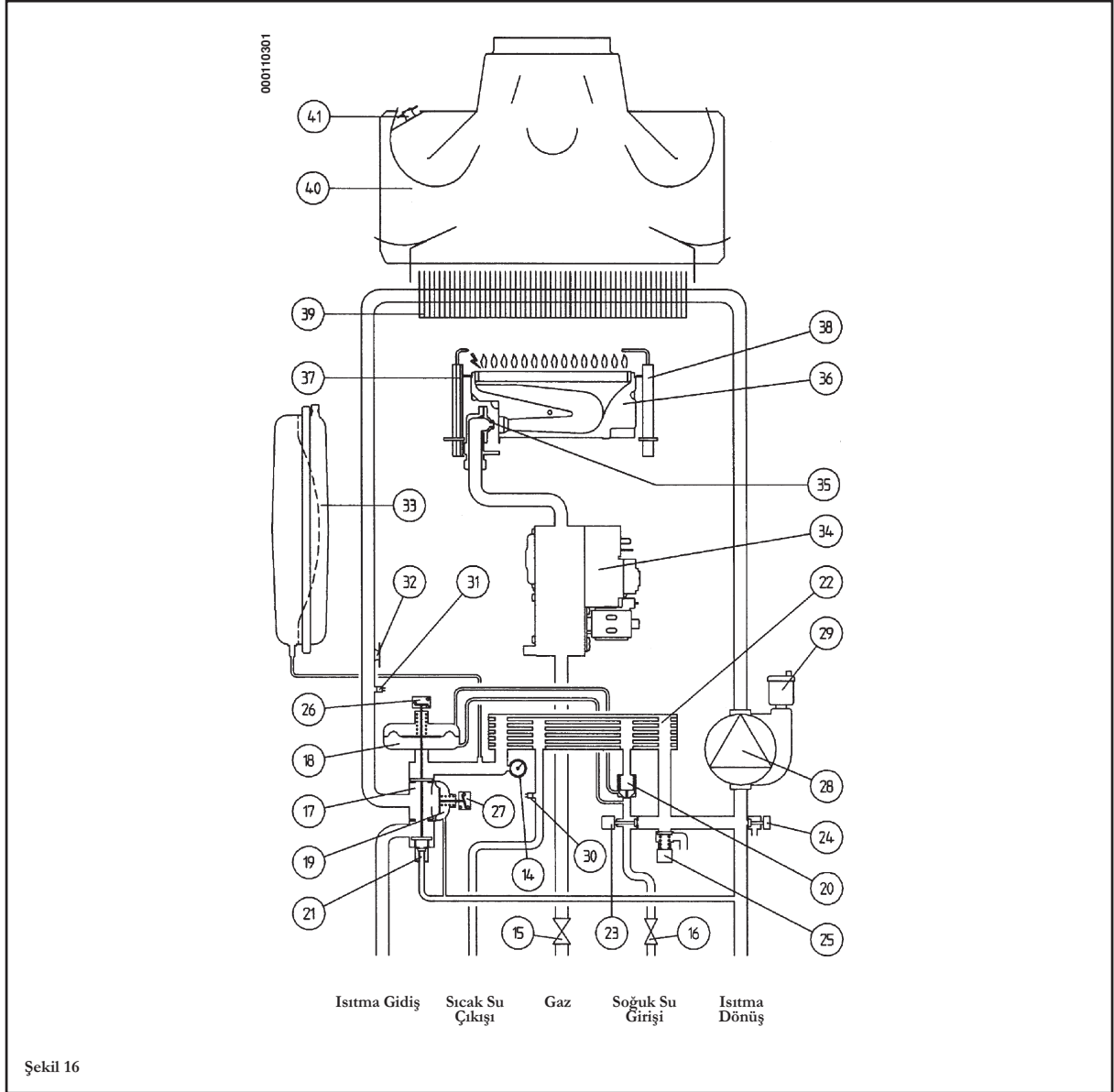
- Kullanım suyu sistemindeki suyu tamamen boşaltınız.
- Akış kontrol emniyet somununu sökünüz (Şekil 14).
- Akış kontrol elemanını ve filtreyi yerinden çıkararak temizleyiniz.
- Filtreyi temizleyiniz.

Önemli: Sökülen parçaların temizlenmesi sonrası, O-ring ve hidrolik üniteleri yağ veya gres ile yağlandırmayınız. Sadece 111 Tip Molikot malzeme kullanılabilir.



Kombi Şematik Gösterimi

LUNA 240 i



Şekil 16

Açıklamalar:

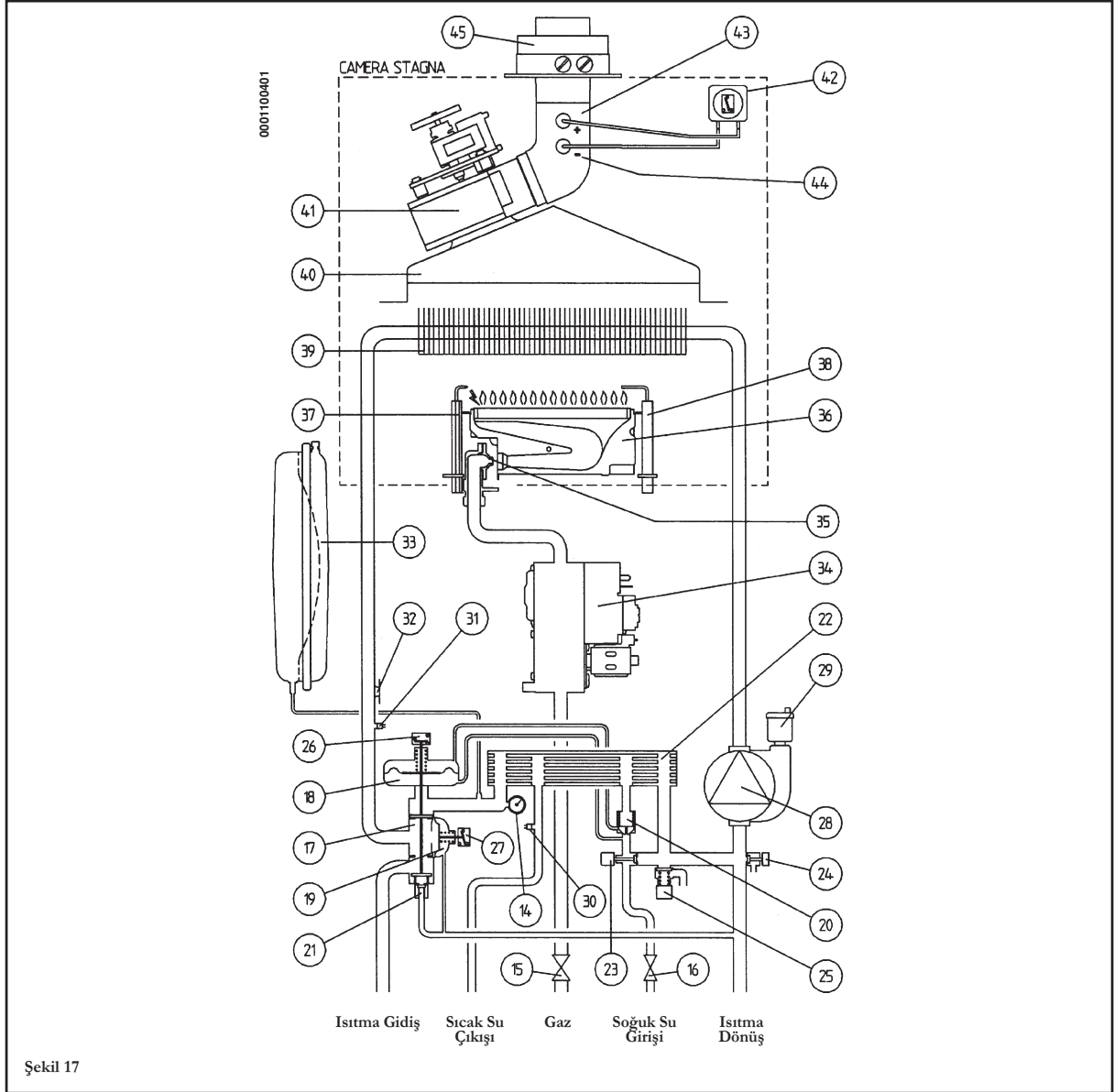
14. Termomanometre
15. Gaz Giriş Vanası
16. Soğuk Su Giriş Vanası
17. Üç Yollu Vana Presostatı
18. Sıcak Su Akış Presostatı
19. Diferansiyel Presostat
20. Akış Sensörü
21. Otomatik By-Pass Devresi
22. Sıcak Su Eşanjör Devresi
23. Su Doldurma Vanası
24. Su Boşaltma Vanası
25. Emniyet Ventili
26. Kalorifer Dairesi Mikro Prosestat
27. Sıcak Su Devresi Mikro Prosestat
28. Sirkülasyon Pompası
29. Otomatik Hava Tahliye Pürjörü
30. Sıcak Su Devresi NTC
31. Isıtma Devresi NTC
32. Aşırı Isı Limit Termostatu
33. Genleşme Tankı
34. Gaz Valfi
35. Gaz rampası (Manifold)
36. Brülör Grubu
37. Elektrod Grubu (İyonizasyon)
38. Elektrod Grubu (Ateşleme)
39. Ana Eşanjör
40. Baca Davlumbazı
41. Baca Termostatu

1'den 13'e kadar olan numaralar deki şekil 1'de (komut/kontrol paneli) yer almaktadır



Kombi Şematik Gösterimi

LUNA 240 Fi



Açıklamalar:

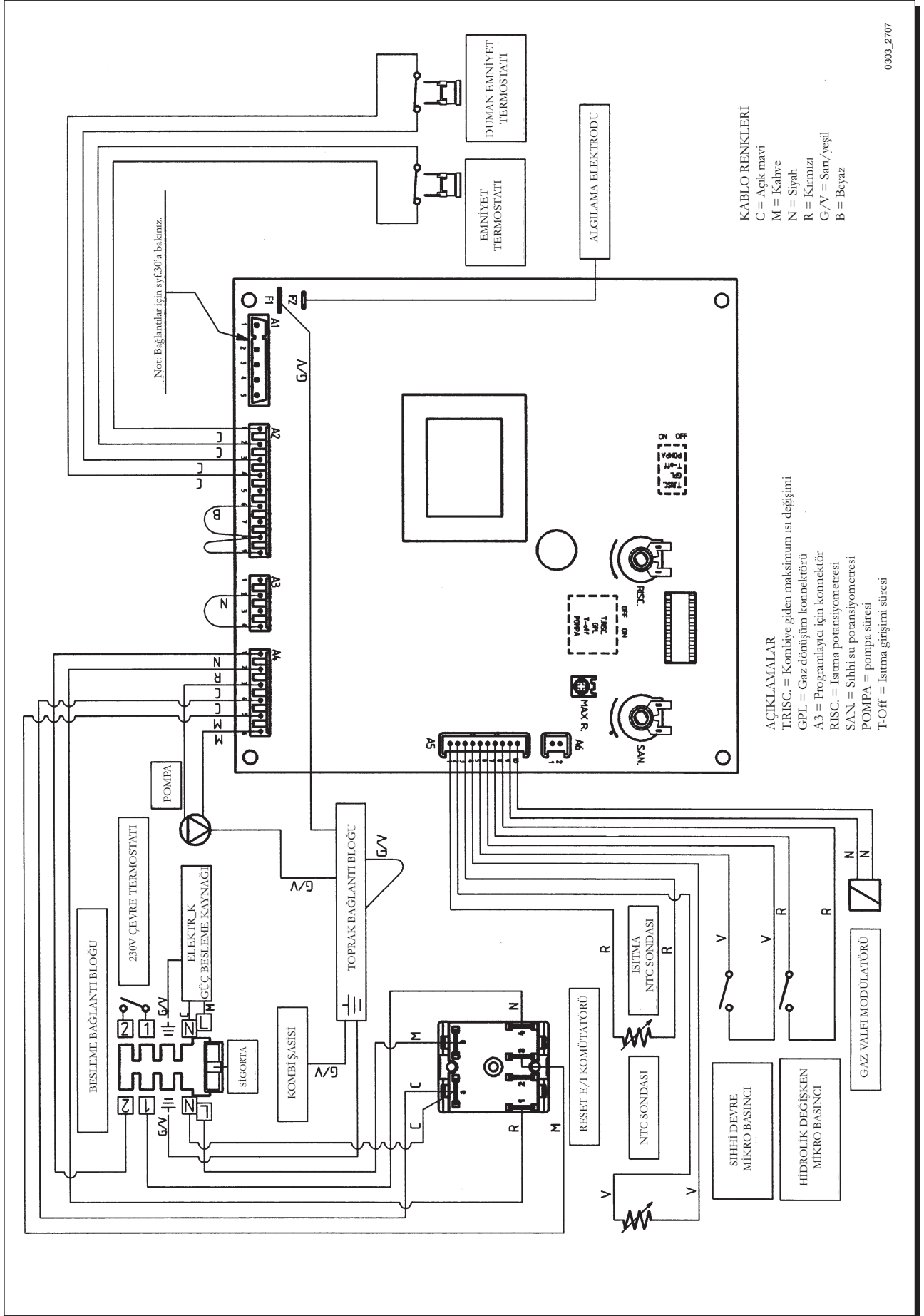
14. Termomanometre
15. Gaz Giriş Vanası
16. Soğuk Su Giriş Vanası
17. Üç Yollu Vana Presostati
18. Sıcak Su Akış Presostati
19. Diferansiyel Presostat
20. Akış Sensörü
21. Otomatik By-Pass Devresi
22. Sıcak Su Eşanjör Devresi
23. Su Doldurma Vanası
24. Su Boşaltma Vanası
25. Emniyet Ventili
26. Kalorifer Dairesi Mikro Prosestat
27. Sıcak Su Devresi Mikro Prosestat
28. Sirkülasyon Pompası
29. Otomatik Hava Tahliye Pürjörü
30. Sıcak Su Devresi NTC
31. Isıtma Devresi NTC
32. Aşırı Isı Limit Termostatu
33. Genleşme Tankı
34. Gaz Valfi
35. Gaz rampası (Manifold)
36. Brülör Grubu
37. Elektrod Grubu (İyonizasyon)
38. Elektrod Grubu (Ateşleme)
39. Ana Eşanjör
40. Baca Davlumbazı
41. Fan
42. Hava Termostatu

43. Pozitif Prob
44. Negatif Prob
45. Baca Adaptörü

1'den 13'e kadar olan numaralar deki şekil 1'de (komut/kontrol paneli) yer almaktadır

Bağlantı Elemanları Şeması:

LUNA 240 i



0.903_2707

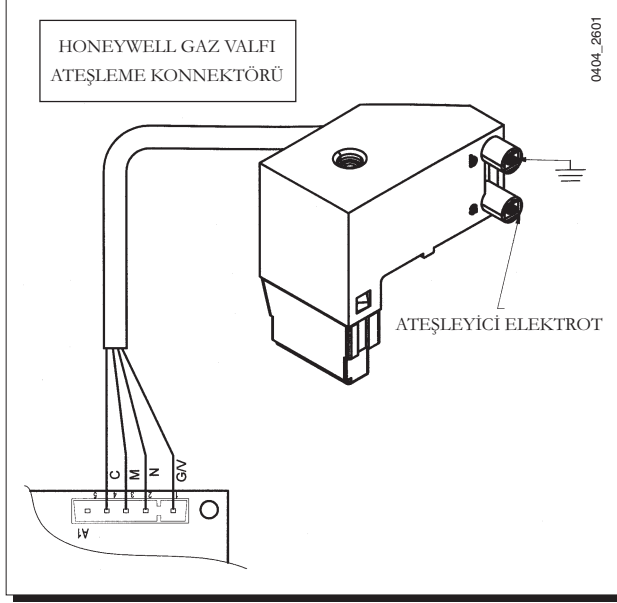


Gaz Valfi ve Ateşleme Sistemi Elektrik Bağlantı

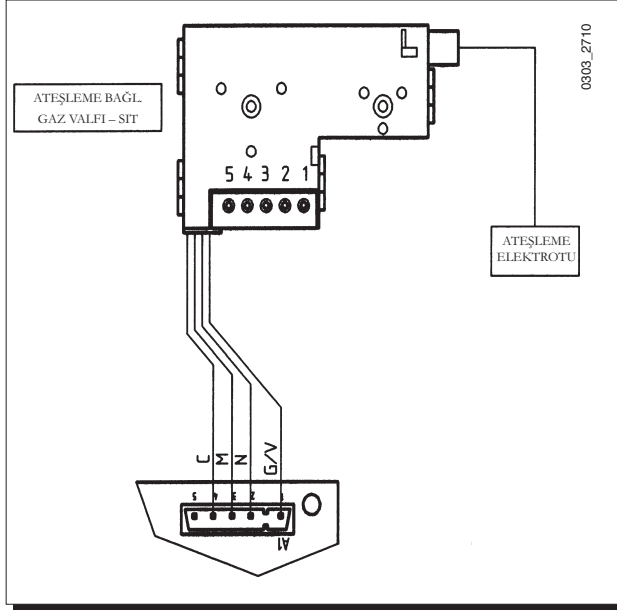
Şeması

Kombi gaz valfi ve ateşleme sisteminin, kombi üzerine 2 tip elektrik bağlantı şekli vardır. Her iki bağlantı şekli aşağıda gösterilmiştir:

— Honeywell gaz valfi bağlantısı



— Sit gaz valfi bağlantısı



ES

Dış Hava Duyargasının Bağlanması:

Cihaz dış hava duyargasının bağlantısı için ön ayarlama mevcuttur (aksesuarlar ile birlikte sunulmaktadır).

Duyarganın bağlantı şekli, aşağıda gösterilmektedir. Ayrıca, duyarga ile birlikte bağlantı talimatları da sunulmaktadır.

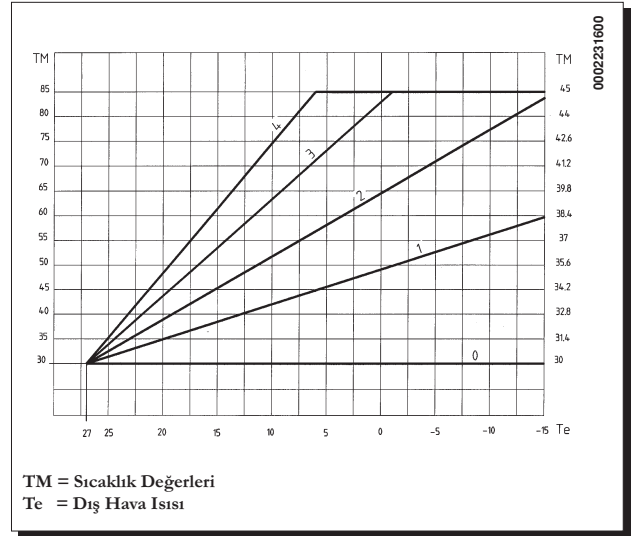
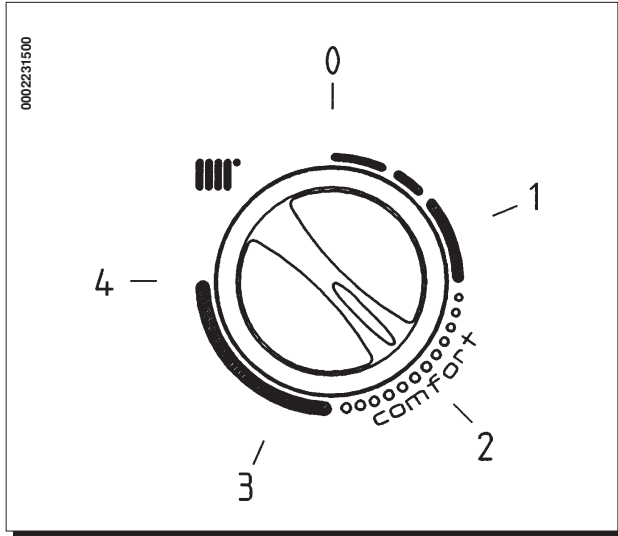
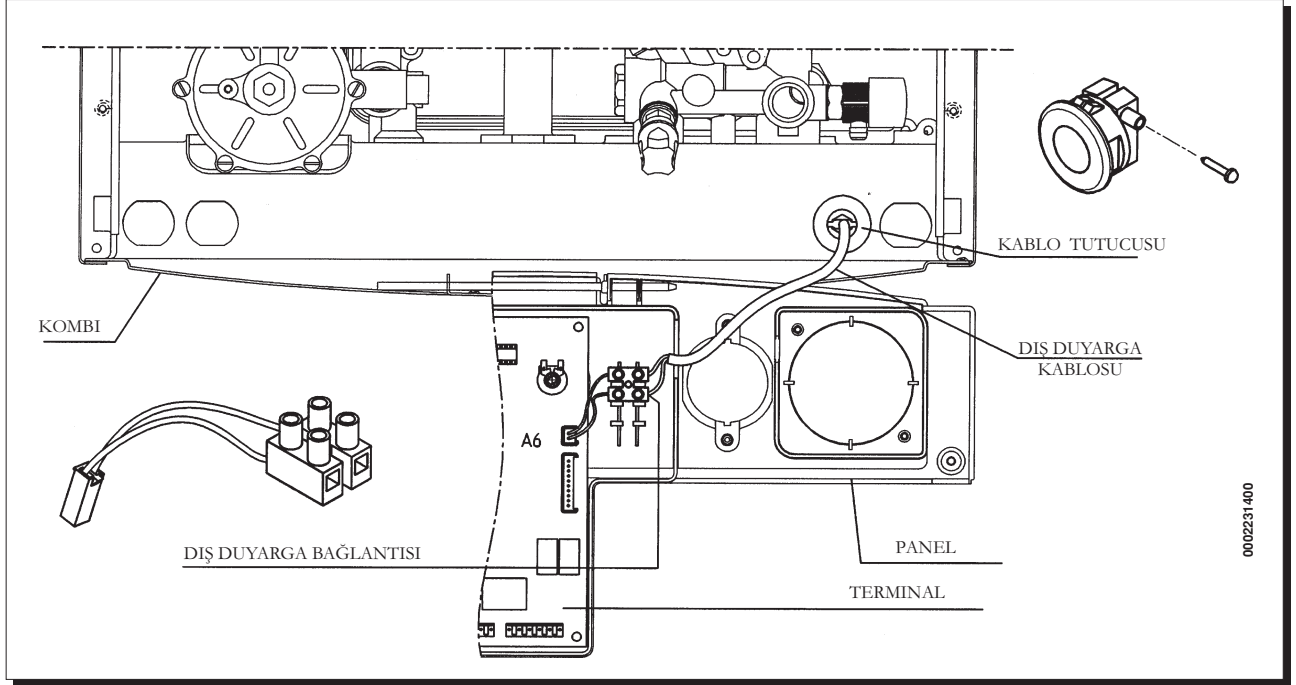
PT

Isıtma devresinin ısı ayarlama ünitesine takılı bulunan bir harici prob yani sonda yardımı ile dağıtım katsayısının ayarlama fonksiyonu gerçekleştirilmektedir.

Aşağıda gösterilen şekiller, düğmenin ayar konumları karşılık gelen grafik eğimleri arasındaki ilişkiyi göstermektedir. Gösterilmekte olan eğrilerden orta olanı da ayarlanabilir.

GR

TR



Önemli: TM sıcaklığının değeri, T.RISC. anahtarının (sayfa 81) konumuna bağlıdır. Max. Sıcaklık 85°C. veya 45°C. olarak ayarlanabilir.

Teknik Karakteristikler:

Kombi modeli LUNA		240 i	240 Fi	
Nominal ısı girişi	kW	26,3	26,3	
Düşürülmüş ısı girişi	kW	10,6	10,6	
Nominal ısı çıkışı	kW	24	24	
	kcal/h	20.600	20.600	
Düşürülmüş ısı çıkışı	kW	9,3	9,3	
	kcal/h	8.000	8.000	
Nominal doğrudan verim	%	90,3	90,3	
Çıkışın %30'unda doğrudan verim	%	88	88	
Merkezi ısıtma sistemi azami basıncı	bar	3	3	
Genleşme kabı kapasitesi	l	8	8	
Genleşme kabı basıncı	bar	0,5	0,5	
Kullanım suyu sistemi azami basıncı	bar	8	8	
Kullanım suyu sistemi asgari dinamik basıncı	bar	0,2	0,2	
Kullanım suyu asgari çıkışı	l/min	2,5	2,5	
$\Delta T=25$ °C'de kullanım suyu üretimi	l/min	13,7	13,7	
$\Delta T=35$ °C'de kullanım suyu üretimi	l/min	9,8	9,8	
Spesifik çıkış (*)	l/min	10,5	10,5	
Konsantrik (eş merkezli) baca gazı yolu çapı	mm	—	60	
Konsantrik (eş merkezli) hava yolu çapı	mm	—	100	
İki borulu baca gazı yolu çapı	mm	—	80	
İki borulu hava yolu çapı	mm	—	80	
Baca gazı yolu çapı	mm	120	—	
Azami baca gazı kütle akış oranı	kg/s	0,021	0,020	
Asgari baca gazı kütle akış oranı	kg/s	0,018	0,017	
Azami baca gazı sıcaklığı	°C	120	146	
Asgari baca gazı sıcaklığı	°C	86	106	
Gaz tipi	—	G.20	G.20	
	—	G.30-G.31	G.30-G.31	
Doğal (Metan) gaz besleme basıncı	mbar	20	20	
Bütan gazı besleme basıncı	mbar	28-30	28-30	
Propan gazı besleme basıncı	mbar	37	37	
Elektrik güç kaynağı voltajı	V	230	230	
Elektrik güç kaynağı frekansı	Hz	50	50	
Nominal elektrik gücü	W	110	170	
Net ağırlığı	kg	34,5	39	
Boyutlar	yükseklik	mm	803	763
	genişlik	mm	450	450
	derinlik	mm	345	345
Nemlilik ve su sızıntılarına karşı koruma derecesi (**)	—	IP X5D	IP X5D	

(*) EN 625'e göre

(**) EN 60529'e göre



BAXI S.p.A., en la constante acción de mejoramiento de los productos, se reserva la posibilidad de modificar los datos indicados en esta documentación en cualquier momento y sin previo aviso. La presente documentación constituye un soporte informativo y no puede ser considerada un contrato hacia terceros.

BAXI S.p.A., na constante acção de melhoramento dos produtos, reserva-se a possibilidade de modificar os dados expressos nesta documentação em qualquer momento e sem pré-aviso. A presente documentação constitui um suporte a nível de informação e não pode ser considerado como contrato relativamente a terceiros.

Η **BAXI S.p.A.** δεσμευόμενη να βελτιώνει συνεχώς τα προϊόντα της έχει το δικαίωμα αλλαγής των τεχνικών χαρακτηριστικών που αναφέρονται εδώ χωρίς την υποχρέωση προηγούμενης προειδοποίησης. Αυτές οι οδηγίες παρέχουν στον χρήστη πληροφορίες για την χρήση και σε καμιά περίπτωση δεν μπορούν να ερμηνευτούν διαφορετικά από οποιοδήποτε τρίτο μέρος.

BAXI S.p.A., ürünlerini sürekli olarak iyileştirme amacıyla, burada yer alan teknik bilgileri önceden haber vermeksizin herhangi bir zamanda değiştirme hakkını mahfuz tutar. Bu talimatlar, sadece kullanıcıya bilgi sağlama amacıyla olup hiç bir koşulda üçüncü bir taraf ile bir sözleşme olarak yorumlanamaz.

BAXI S.p.A.

36061 BASSANO DEL GRAPPA (VI) ITALIA

Via Trozzetti, 20

Tel. 0424 - 517111

Telefax 0424/38089