

Caractéristiques techniques

Débit calorifique nominal		kW	25,8
Débit calorifique minimal		kW	10,6
Puissance utile nominale		kW	23,3
Puissance utile minimale		kW	9,3
Rendement direct nominal		%	90,3
Pression maximum eau circuit thermique		bar	3
Capacité vase d'expansion		l	7
Pression du vase d'expansion		bar	0,5
Pression maximum eau circuit sanitaire		bar	8
Pression minimum dynamique eau circuit sanitaire		bar	0,2
Débit minimum eau sanitaire		l/min	2,5
Débit eau sanitaire $\Delta T=30\text{ }^{\circ}\text{C}$		l/min	11,1
Débit spécifique(*)		l/min	11
Diamètre tube d'évacuation		mm	125
Température des fumées de gaz méthane (**)		$^{\circ}\text{C}$	120
Débit des fumées en masse de gaz méthane (**)		kg/h	76
Type de gaz naturel / liquide			
Pression d'alimentation gaz naturel		mbar	20/25
Pression d'alimentation gaz liquide		mbar	28/37
Tension d'alimentation électrique		V	220-230
Fréquence d'alimentation électrique		Hz	50
Puissance électrique nominale		W	110
Poids net		kg	40,5
Dimensions	hauteur	mm	900
	largeur	mm	450
	profondeur	mm	355
Indice de protection contre l'humidité et la pénétration de l'eau			IP X4D

(*) conformément à la réglementation EN 625

(**) Facteur de calcul pour le dimensionnement du conduit des fumées

1000W = 860 kcal/h

1 mbar = 10,197 mmH₂O

Les descriptions et caractéristiques figurant sur ce document sont données à titre d'information et non d'engagement. En effet, soucieux de la qualité de nos produits, nous nous réservons le droit d'effectuer, sans préavis, toute modification ou amélioration.

BAXI

LUNA MAX 23 CF

**Chaudière murale à gaz
à conduit de fumées à haut rendement**

**Notice d'emploi et d'installation destinée
à l'utilisateur et à l'installateur**

BAXI

BAXI France
157, avenue Charles Floquet
93158 LE BLANC MESNIL CEDEX FRANCE
Tel. 01 45 91 58 89
Fax. 01 45 91 58 83

cod. 921.341.3

CE 0051

Nous sommes heureux que vous ayez choisi notre produit. Les chaudières **BAXI** sont fabriquées dans le souci de vous donner entière satisfaction, en respectant les normes de sécurité les plus strictes ainsi que les normes de qualité les plus sévères. En effet, l'entreprise est homologuée ISO 9001 afin de vous assurer d'un niveau de qualité parmi les meilleurs.

Afin que votre produit vous donne le meilleur service, nous vous conseillons de lire attentivement la présente notice avant toute utilisation. Les informations qu'elle contient vous permettront de tirer le meilleur parti de votre chaudière.

Attention:

Les différentes parties de l'emballage doivent être tenues hors de portée des enfants.

Entretenez régulièrement votre installation

L'entretien annuel de votre chaudière est obligatoire aux termes de la législation en vigueur. Il devra être effectué une fois par an par un professionnel qualifié:

- l'entretien de la chaudière (vérification, réglage, nettoyage, remplacement de pièces d'usure normale et détartrage éventuel);
- le ramonage du conduit de fumée et du pot de purge

attendant.

Pour toutes les opérations d'entretien de votre chaudière, des formules de contrats d'entretiens annuels peuvent vous être proposées par des prestataires de services. Consultez votre installateur ou nos services commerciaux.

La garantie du constructeur, qui couvre les défauts de fabrication, ne doit pas être confondue avec les opérations décrites ci-dessus.

Garantie

Pour bénéficier de la garantie, l'appareil doit avoir été installé et mis en service par un professionnel conformément à la législation en vigueur, aux règles de l'art et DTU, ainsi qu'aux instructions de montage et de mise en service figurant dans la notice.

La garantie couvre toute détérioration à l'exception des phénomènes d'usure normale ou défaut d'entretien. Les présentes conditions ne sont pas exclusives de la garantie légale contre les vices cachés (articles 1641 et suivants du Code Civil).

La durée de la garantie, dans le cadre de la législation en vigueur, est de 2 ans à compter de la date de mise en service portée sur la partie à renvoyer du certificat de garantie et attestée par l'installateur.

La garantie ne couvre pas un défaut d'installation ou une mauvaise utilisation du produit, en particulier tout défaut résultant d'une insuffisance de ventilation du local ou du tirage, de condensation dans le conduit de fumées de l'appareil, du gel ou de problèmes de corrosion dans les circuits hydrauliques.

La garantie est exclue dans le cas de modification ou réparation du produit par intervention étrangère à nos services ou mandataires. La pompe n'est garantie que si celle-ci n'a pas été démontée, que son branchement électrique n'a pas été modifié, qu'elle n'a pas fonctionné sans eau ou avec une eau chargée en boues ou autres impuretés liées à un rinçage insuffisant de l'installation.

Seront exclus de la garantie les composants électriques ou électroniques dans le cas où l'installation n'aurait pas été protégée par un régulateur de tension ou un parafoudre.

Notre garantie ne permet en aucun cas de prétendre à des dommages et intérêts à l'exception des risques couverts par notre assurance «Responsabilité Civile».

En cas de litige, seuls les tribunaux de Strasbourg sont compétents.

INDEX

Instructions destinées à l'utilisateur

Consignes générales avant l'installation	3
Consignes générales avant la mise en service	3
Mise en service de la chaudière	3
Réglage de la température ambiante	3
Réglage de la température de l'eau sanitaire	4
Réglage des paramètres de la chaudière par télécontrôle	4
(accessoire fourni en option)	4
Remplissage de la chaudière	4
Arrêt de la chaudière	4
Arrêt prolongé de l'installation -	4
Protection contre le gel	4
Fonctionnement voyants, réarmement,	5
indications d'anomalies	5
Changement de gaz	5
Instructions de maintenance ordinaire	5

Instructions destinées à l'installateur

Consignes générales	6
Consignes générales avant l'installation	6
Gabarit de fixation de la chaudière au mur	7
Accessoires fournis dans l'emballage	7
Branchement électrique	7
Raccordement du thermostat d'ambiance	8
Raccordement de l'horloge de programmation	8
Raccordement du télécontrôle (accessoire fourni en option)	9
Réglages à effectuer sur la carte électronique principale	10
Procédure à suivre pour changer de gaz	10
Dispositifs de réglage et de sécurité	13
Positionnement des électrodes d'allumage	14
et de détection de flamme	14
Vérification des paramètres de combustion	14
Caractéristiques de la pompe de circulation	14
Groupe hydraulique	15
Nettoyage du calcaire dans le circuit sanitaire	15
Démontage de l'échangeur sanitaire	15
Nettoyage des filtres eau froide	15
Démontage du corps de chauffe	15
Schéma fonctionnel circuits	16
Schéma connexion connecteurs	17
Caractéristiques techniques	20

ATTENTION

Cet appareil ne peut être installé dans un local que si celui-ci répond aux prescriptions de ventilation appropriées.

Instructions destinées à l'utilisateur

Consignes générales avant l'installation

Cette chaudière est conçue pour assurer le chauffage et l'eau chaude sanitaire. Elle doit être raccordée à une installation dimensionnée en fonction de ses caractéristiques et performances. L'installation doit en particulier avoir fait l'objet de:

- Un lavage soigné de toutes les canalisations de l'installation, afin d'enlever d'éventuels résidus.
- Une vérification que la chaudière soit prévue pour fonctionner avec le type de gaz disponible. On peut lire ces informations sur l'emballage et sur la plaque signalétique qui se trouve sur l'appareil.
- le contrôle que le tirage du conduit de fumée est suffisant et qu'il n'y ait pas d'autres appareils raccordés sur le conduit à moins qu'il ne soit conçu pour l'évacuation de plusieurs appareils et conformément aux normes et prescriptions en vigueur.
- Un contrôle qu'en cas de raccords sur des cheminées préexistantes celles-ci soient parfaitement propres, car des encrassements qui se détachent des parois pendant le fonctionnement pourraient obstruer le passage des fumées, et créer des situations de danger potentiel.

Consignes générales avant la mise en service

Le premier allumage doit être exécuté par le Service d'assistance technique autorisé qui devra vérifier:

- que les données indiquées sur la plaque signalétique correspondent à celles des réseaux d'alimentation (électrique, hydraulique, gaz);
- que l'installation est conforme aux réglementations, arrêtés et normes en vigueur et notamment au DTU P 45-204 et Arrêté du 2 Août 1977 "Règles techniques de Sécurité";
- que le branchement électrique sur le réseau est réglementaire et que la chaudière est raccordée à une prise de terre.

Le non-respect de ces indications entraîne l'annulation de la garantie. Avant la mise en service enlevez la pellicule protectrice de votre chaudière sans utiliser d'outils ni de matériaux abrasifs qui pourraient endommager les parties laquées.

Mise en service de la chaudière

Procédez de la manière suivante afin d'effectuer correctement les opérations d'allumage:

- branchez la chaudière sur le réseau électrique;
- ouvrez le robinet gaz;
- tournez le bouton du commutateur (3) pour mettre la chaudière en position ETE (☀) ou HIVER (❄);
- tournez les boutons de réglage de la température chauffage (1) et de l'eau chaude sanitaire (2) de manière à allumer le brûleur principal. Pour augmenter la température, tournez le bouton dans le sens des aiguilles d'une montre et vice versa pour la diminuer.

Attention: En phase de premier allumage, et tant que l'air contenu dans la canalisation de gaz n'est pas évacué, il se peut que le brûleur ne s'allume pas et que la chaudière se mette en sécurité.

Il est conseillé dans ce cas de recommencer les opérations de mise en route jusqu'à l'arrivée du gaz au brûleur, en appuyant sur le bouton-poussoir de réarmement (10).

Important: Lorsque le commutateur (3) est en position HIVER (❄), il faut toujours attendre quelques minutes lorsque la régulation chauffage (1) intervient. Pour rallumer immédiatement le brûleur principal, il faut placer le commutateur (3) en position (0) puis encore en (❄). Cette attente ne concerne pas la fonction sanitaire.

Réglage de la température ambiante

Lorsque l'installation est équipée d'un thermostat d'ambiance, la pompe continue de fonctionner 3 min après l'extinction du brûleur. Cette « post-circulation » a pour effet de dissiper dans l'installation toute la chaleur qui a été produite dans la chaudière.

En l'absence de thermostat d'ambiance, le réglage de la température ambiante se fait en agissant sur le bouton (1).

Pour augmenter la température, tournez le bouton dans le sens des aiguilles d'une montre et vice versa pour la diminuer. La modulation électronique de la flamme permettra à votre chaudière d'atteindre la température programmée en adaptant le débit du gaz vers le brûleur aux conditions réelles de l'échange thermique.

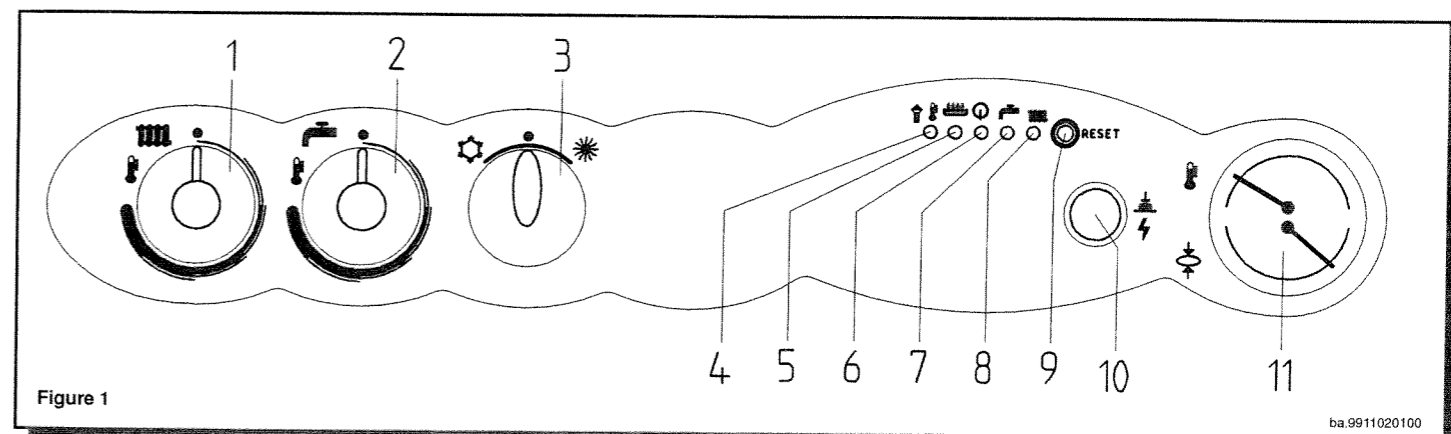
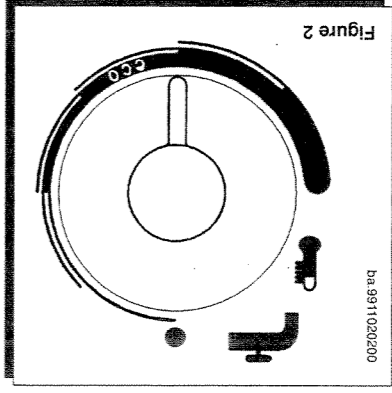


Figure 1

ba.9911020100

Réglage de la température de l'eau sanitaire



ba.9911020200
Figure 2

La régulation de la température de l'eau chaude sanitaire se fait par modulation électronique. Cette modulation assure une température d'eau chaude sanitaire constante même à très petit débit en ajustant automatiquement le débit gaz à la température sélectionnée et au débit d'eau. Nous vous conseillons, pour obtenir un résultat satisfaisant, de positionner le bouton comme dans la figure 2. En hiver, il faudra probablement augmenter la température de l'eau en fonction des valeurs désirées.

Réglage des paramètres de la chaudière par télécontrôle

(accessoire fourni en option)

L'appareil peut être muni d'une unité de télécontrôle, c'est-à-dire d'un instrument installé dans un lieu différent de celui où se trouve la chaudière, à même d'en gérer les réglages et d'en visualiser l'état de marche. Ce dispositif permet de régler et de visualiser les températures de la chaudière, la température ambiante de jour et de nuit. Il est également en mesure d'effectuer la programmation des périodes de marche.

Important: Pour valider les fonctions de télécontrôle, il est nécessaire que le sélecteur (3) de la figure 1 soit positionné sur ETE (8 et 7, figure 1) en cas, les voyants de fonctionnement de la chaudière (8 et 7, figure 1) clignotent respectivement pour la demande de chaleur pour l'eau de chauffage ou sanitaire. Les dispositifs de réglage des températures (1 et 2, figure 1) ne sont pas validés.

Remplissage de la chaudière

Important: Vérifiez périodiquement que la pression lue sur le manomètre (11) lorsque l'installation est froide soit de 0,5 - 1 bar. En cas de surpression, manœuvrez le robinet de vidange de la chaudière (figure 3). Si la pression est inférieure, manœuvrez simultanément les robinets de remplissage de la chaudière (figure 4). Nous vous conseillons d'ouvrir ces robinets très lentement, de manière à faciliter la purge d'air. Si vous observez de fréquentes diminutions de pression, demandez au Service d'assistance technique autorisé d'intervenir.

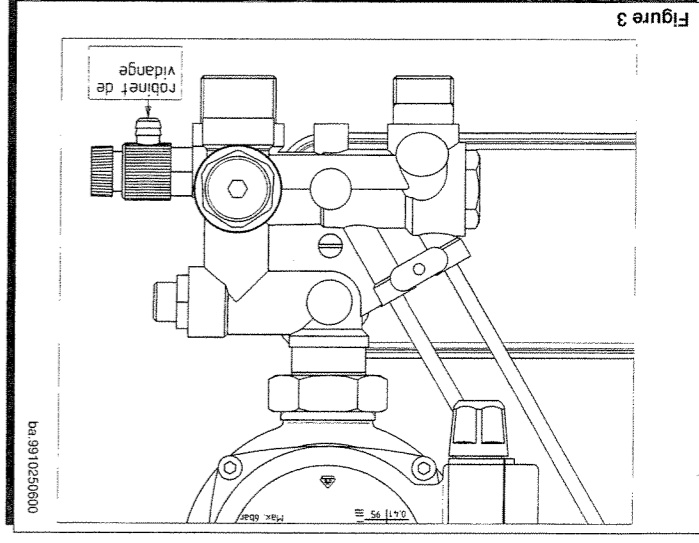


Figure 3

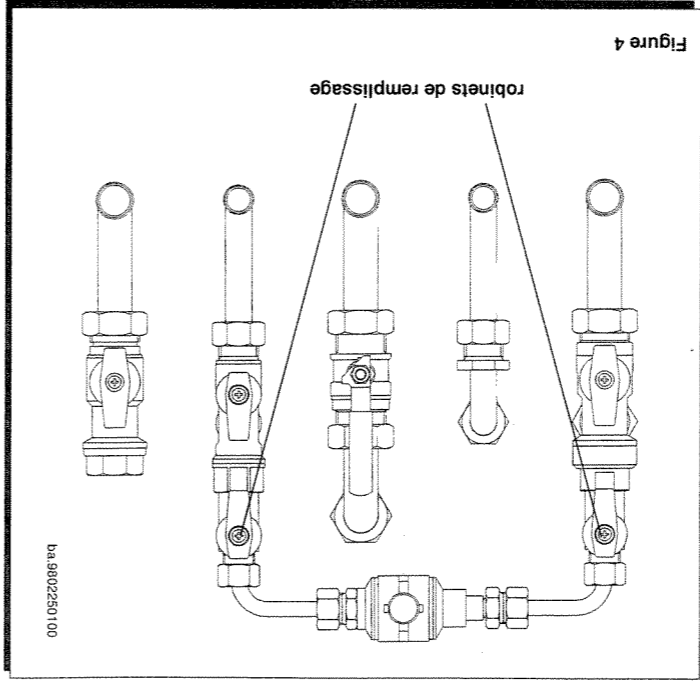


Figure 4

La chaudière est équipée d'un pressostat différentiel hydraulique qui bloque le fonctionnement de la chaudière si la pompe est bloquée ou si l'eau manque.

Arrêt de la chaudière

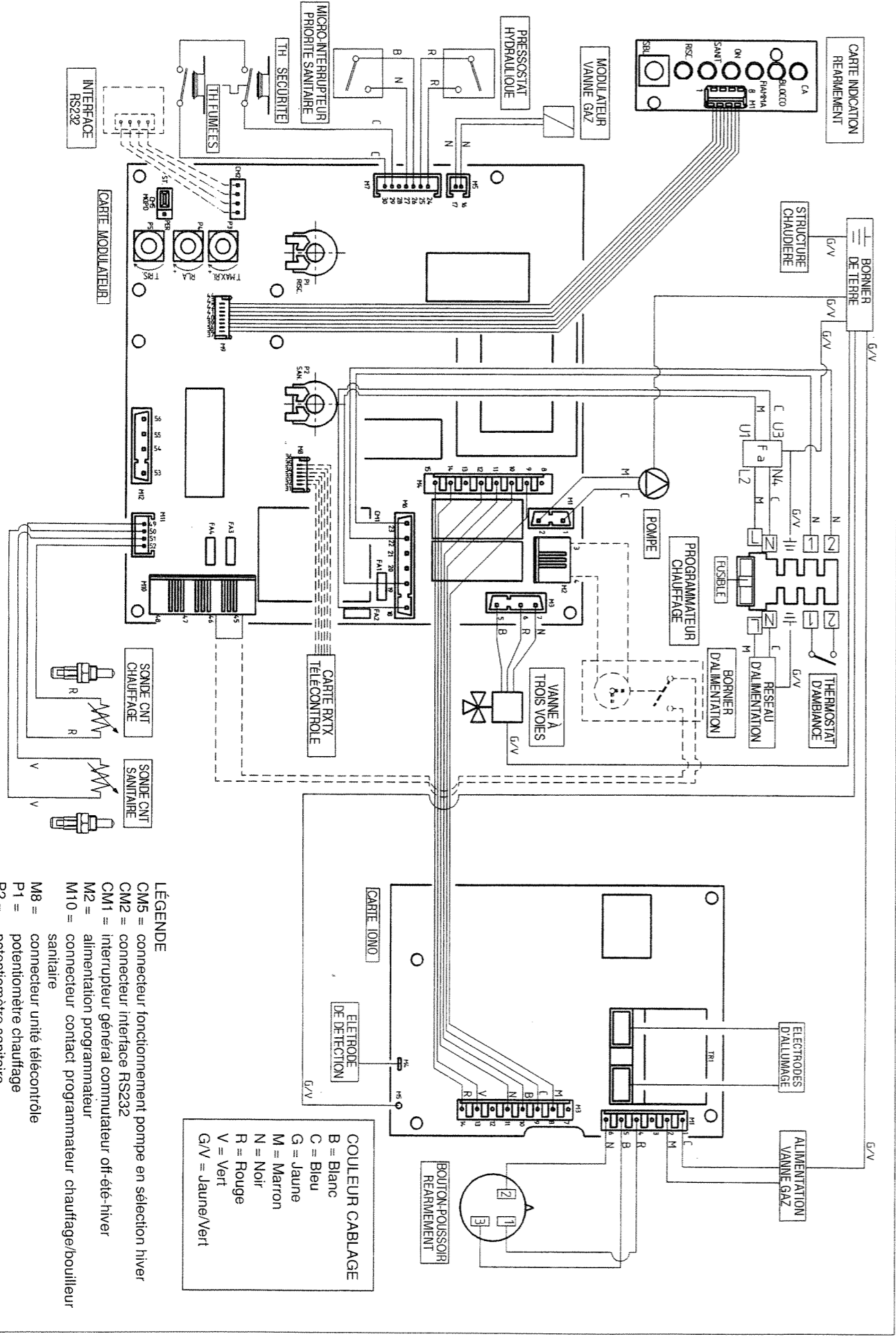
Pour éteindre la chaudière, il faut tourner le bouton (3) en position (0). On interrompt ainsi l'alimentation électrique de l'appareil.

Arrêt prolongé de l'installation - Protection contre le gel

Il est préférable d'éviter de vidanger votre installation de chauffage car tout apport d'eau total ou partiel favorisera les risques de corrosion, bores de chauffage et entartrage. Si vous n'utilisez pas l'installation au cours de l'hiver, et s'il y a un risque de gel, nous vous conseillons de mélanger l'eau de l'installation à des produits anti-gel destinés à cet usage spécifique (par ex. du glycol propylénique associé à des inhibiteurs d'entartrage et de corrosions). Le boîtier de commande de la chaudière gère la fonction anti-gel de votre installation de chauffage et sanitaire. Lorsque les températures sont inférieures à 5°C, la chaudière se met en fonctionnement jusqu'à obtenir une température de départ de 30°C. Cette fonction est opérationnelle si:

- * La chaudière est alimentée électriquement;
- * Le commutateur (3) n'est pas en position (0);
- * Il y a du gaz;
- * La pression de l'installation est suffisante;
- * La chaudière n'est pas en sécurité.

Schéma connexion connecteurs



COULEUR CABLAGE

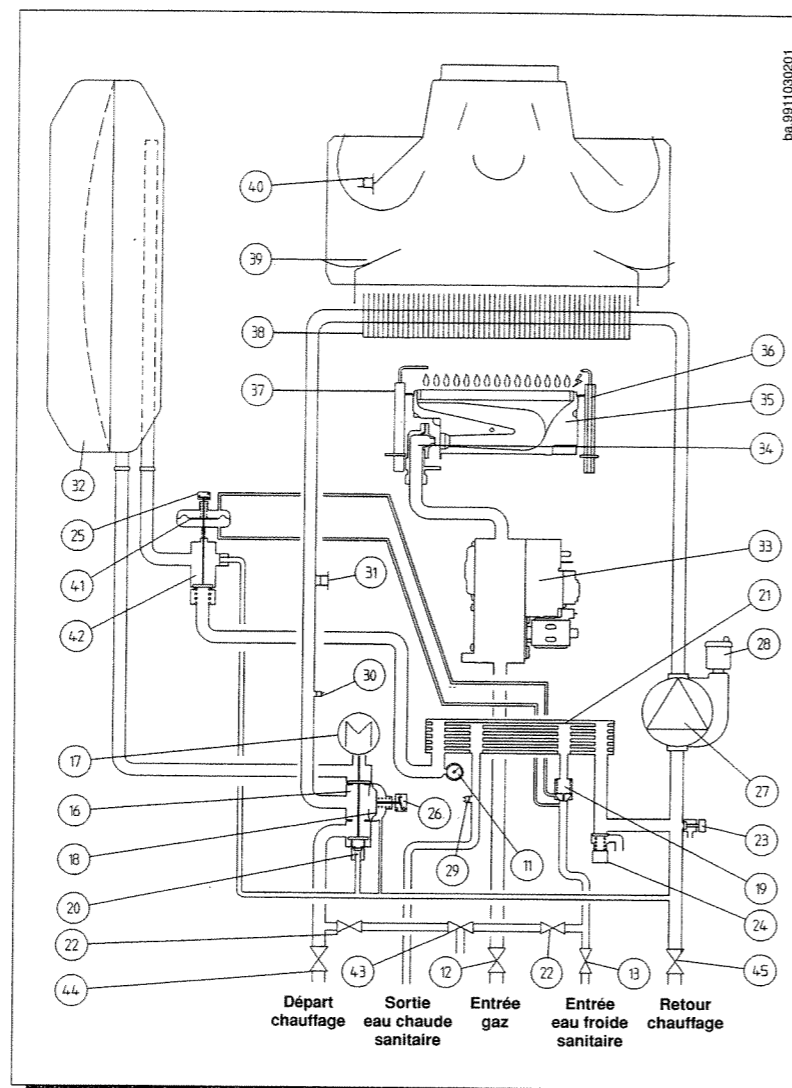
B = Blanc
C = Bleu
G = Jaune
M = Marron
N = Noir
R = Rouge
V = Vert
G/V = Jaune/Vert

- LÉGENDE**
- CM5 = connecteur fonctionnement pompe en sélection hiver
 - CM2 = connecteur interface RS232
 - CM1 = interrupteur général commutateur off-été-hiver
 - M2 = alimentation programmeur
 - M10 = connecteur contact programmeur chauffage/bouilleur sanitaire
 - M8 = connecteur unité télécontrôle
 - P1 = potentiomètre chauffage
 - P2 = potentiomètre sanitaire
 - P4 = réglage niveau d'allumage
 - P3 = réglage puissance chauffage
 - P5 = réglage du temps d'attente en mode chauffage

Schéma fonctionnel circuits

Légende:

- 11 thermomanomètre
- 12 robinet gaz
- 13 robinet arrivée eau équipé de filtre
- 16 vanne à trois voies
- 17 moteur vanne à trois voies
- 18 pressostat différentiel hydraulique
- 19 débitstat avec filtre et limiteur de débit eau
- 20 by-pass automatique
- 21 échangeur sanitaire à plaques
- 22 robinets de remplissage chaudière
- 23 robinet de vidange chaudière
- 24 soupape de sécurité
- 25 micro-interrupteur priorité sanitaire
- 26 micro-interrupteur pressostat différentiel hydraulique
- 27 pompe avec séparateur d'air
- 28 dégazeur
- 29 sonde CTN sanitaire
- 30 sonde CTN chauffage
- 31 thermostat de sécurité
- 32 vase expansion/microcumulus
- 33 vanne gaz
- 34 rampe gaz avec injecteurs
- 35 brûleur
- 36 électrodes d'allumage
- 37 électrode de détection
- 38 corps de chauffe
- 39 antirefouleur
- 40 thermostat fumées
- 41 groupe priorité sanitaire
- 42 vanne priorité sanitaire
- 43 disconnecteur
- 44 robinet départ chauffage
- 45 robinet retour chauffage



Les dispositifs correspondant aux numéros de 1 à 10 se trouvent sur la figure 12 de la page 12 (tableau de commande)
 Les numéros 14 et 15 se trouvent sur la figure 10 de la page 10 (vanne gaz)

Fonctionnement voyants, réarmement, indications d'anomalies

- 4 indication manque de tirage / intervention thermostat de sécurité
- 5 indication présence flamme
- 6 indication présence tension
- 7 indication fonctionnement en sanitaire
- 8 indication fonctionnement en chauffage
- 9 bouton-poussoir de réarmement thermostat fumées / thermostat de sécurité
- 10 indication manque gaz / bouton-poussoir de réarmement

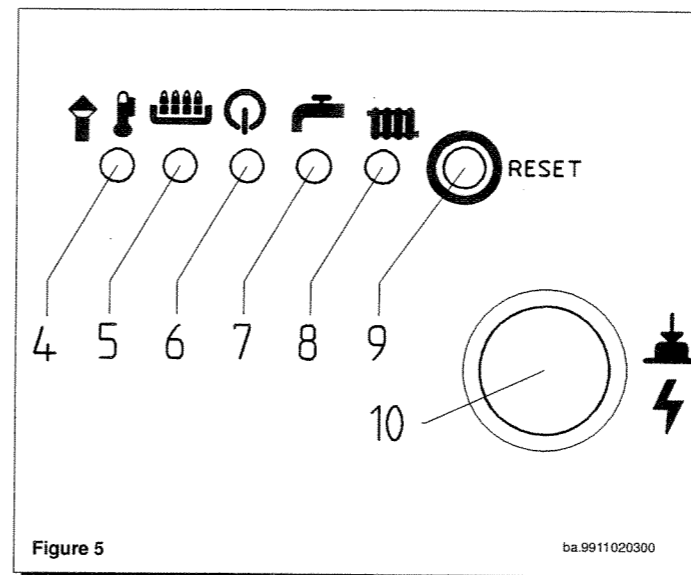


Figure 5

L'allumage permanent du voyant (4) « manque de tirage ou surchauffe » provient d'une des anomalies décrites ci-dessous.:

- a) obstruction totale ou partielle du conduit de s fumées conduisant à une température anormalement élevée;
 - b) surchauffe anormale de l'eau du circuit chauffage.
- Dans ces conditions, la chaudière se met en sécurité.

Après remise en ordre, réarmer l'appareil au moyen du bouton-poussoir (9) et en vérifiant la pression au manomètre (11); voir remplissage de la chaudière page 4.

Il est interdit de mettre le thermostat de sécurité hors-service.

Lorsque le thermostat de surchauffe est enclenché, toute éventuelle remise en route se soldera par une mise en sécurité de la chaudière.

Le voyant (10) s'allume en cas de défaut de détection de flamme. Cela est dû au manque de gaz ou allumage incomplet du brûleur. Dans ce cas, la chaudière est mise en sécurité.

Appuyez sur le bouton-poussoir de réarmement (10) afin de rétablir les conditions de fonctionnement normal.

En cas de mises en sécurité répétées, faites intervenir votre centre d'assistance technique sans attendre.

Changement de gaz

Les chaudières peuvent fonctionner aussi bien avec du gaz naturel qu'avec du gaz GPL.

Si une transformation est nécessaire, il faut s'adresser au Service d'assistance technique autorisé.

Instructions de maintenance ordinaire

Afin de garantir à votre chaudière une efficacité de fonctionnement et une sécurité parfaite, il faut à la fin de chaque saison la faire inspecter par le Service d'assistance technique autorisé. Une maintenance sérieuse permet toujours de faire des économies au niveau de la gestion de l'installation.

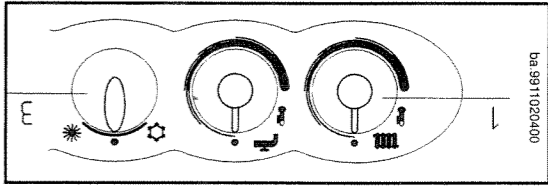
Cette chaudière est équipée d'un disconnecteur CB à zones de pressions différentes non contrôlables répondant aux exigences fonctionnelles de la norme NF P 43011 destiné à éviter les retours d'eau du chauffage vers le réseau d'eau potable. La présence de ce disconnecteur est requise par les articles 16-7 et 16-8 du Règlement Sanitaire Départemental. Ce disconnecteur doit faire l'objet d'une vérification annuelle. Il est recommandé de manoeuvrer une fois par mois les robinets de remplissage de la chaudière afin d'éviter un éventuel gommage du mécanisme.

Le nettoyage externe de l'appareil ne doit pas être effectué à l'aide de substances abrasives, agressives et/ou facilement inflammables (par ex. l'essence, les alcools, etc.) et de toute manière l'appareil ne doit pas fonctionner en phase de nettoyage (voir chapitre arrêt de la chaudière à la page 4).

Instructions destinées à l'installateur

Consignes générales

Important: Lorsque le commutateur (3) est en position HIVER (❄️), il faut toujours attendre quelques minutes lorsque la régulation chauffage (1) intervient. Pour rallumer immédiatement le brûleur principal, il faut placer le commutateur (3) en position (0) puis encore en (❄️). Cette attente ne concerne pas la fonction sanitaire.



Les différentes prescriptions suivantes doivent être suivies afin de respecter la législation en vigueur ainsi que la conformité de l'installation aux caractéristiques de l'appareil.

Bâtiments d'habitation:

Cet appareil ne peut être installé que par un professionnel qualifié. L'installation et l'entretien de l'appareil doivent être effectués par un professionnel qualifié conformément aux textes réglementaires et règles de l'art en vigueur, notamment:

* Arrêté du 2 août 1977: Règles Techniques et de Sécurité applicables aux installations de gaz combustibles et d'hydrocarbures liquéfiés situées à l'intérieur des bâtiments et de leur dépendances.

* Norme DTU P 45-204 - Installations de gaz (anciennement DTU n° 61-1 - Installations de gaz - Avril 1982 + additif n°1 Juillet 1984).

* Norme NF C 15-100 - Installations électriques à basse tension - Règles. * Règlement Sanitaire Départemental.

* 61-1 - Installations de gaz - Avril 1982 + additif n°1 Juillet 1984).

* Arrêtés du 2 août 1977: Règles Techniques et de Sécurité applicables aux installations de gaz combustibles et d'hydrocarbures liquéfiés situées à l'intérieur des bâtiments et de leur dépendances.

* Norme DTU P 45-204 - Installations de gaz (anciennement DTU n° 61-1 - Installations de gaz - Avril 1982 + additif n°1 Juillet 1984).

* Norme NF C 15-100 - Installations électriques à basse tension - Règles. * Règlement Sanitaire Départemental.

* 61-1 - Installations de gaz - Avril 1982 + additif n°1 Juillet 1984).

Il faut également tenir compte du fait que:

- * Le fonctionnement d'aspirateurs, de cheminées et d'appareils similaires dans le même local est interdit parce qu'il est dangereux.
- * Un chaudière peut être utilisée avec n'importe quel type d'émetteur, alimenté en bûche ou monobloc. Les sections de circuit seront de toute manière calculées suivant les méthodes normales, en tenant compte des caractéristiques hydrauliques disponibles et indiquées à la page 14.
- * Dans le cas d'installation à l'extérieur (balcons, terrasses, etc.) on devra éviter que la chaudière soit exposée aux intempéries telles le vent, l'eau, le gel, qui pourraient compromettre son fonctionnement et sa sécurité. Le non-respect de cette préconisation entraîne la déchéance immédiate de la garantie.

Nous vous conseillons à ce sujet de créer un emplacement technique protégé contre les intempéries.

Les différentes parties de l'emballage (sacs en plastique, polystyrène, etc.) ne doivent pas être laissées à la portée des enfants étant donné qu'elles constituent une source potentielle de danger.

* Le premier allumage doit être exécuté par le Service d'assistance technique autorisé.

Le non-respect de cette préconisation entraîne l'annulation immédiate de la garantie.

Consignes générales avant l'installation

Cette chaudière est conçue pour assurer le chauffage et l'eau chaude sanitaire. Elle doit être raccordée à une installation dimensionnée en fonction de ses caractéristiques et performances. L'installation doit en particulier avoir fait l'objet de:

- a) Un lavage soigné de toutes les canalisations de l'installation, afin d'enlever d'éventuels résidus.
- b) Une vérification que la chaudière soit prévue pour fonctionner avec le type de gaz disponible. On peut lire ces informations sur l'emballage et sur la plaque signalétique qui se trouve sur l'appareil.

c) le contrôle que le tirage du conduit de fumée est suffisant et qu'il n'y ait pas d'autres appareils raccordés sur le conduit à moins qu'il ne soit conçu pour l'évacuation de plusieurs appareils et conformément aux normes et prescriptions en vigueur.

d) Un contrôle qu'en cas de raccords sur des cheminées préexistantes celles-ci soient parfaitement propres, car des encrassements qui se détachent des parois pendant le fonctionnement pourraient obstruer le passage des fumées, et créer des situations de danger potentiel.

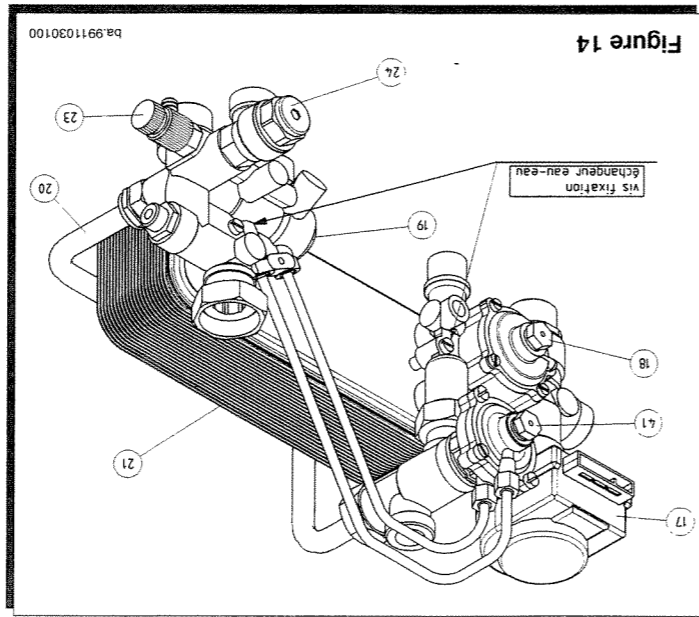
Groupe hydraulique

Le groupe hydraulique a été étudié pour simplifier les opérations de raccordement tout en garantissant un haut niveau de fiabilité à l'appareil. Ce groupe est composé des éléments suivants:

- * vane à trois voies motorisée (17);
- * groupe priorité sanitaire (41) de grande sensibilité (pression dynamique 0,2 bar et débit 2,5 litres/minute);
- * pressostat différentiel hydraulique (18);
- * débitnat équipé de filtre et limiteur de débit eau (19).

Les dispositifs suivants y sont raccordés:

- * by-pass automatique à grand débit (20) afin de protéger la chaudière en cas de pertes de charges élevées au niveau de l'installation de chauffage ou de présence de robinets thermostatiques;
- * échangeur sanitaire à plaques en acier inox, ayant un pouvoir d'échange thermique élevé (21);
- * robinet de vidange chaudière (23);
- * soupape de sécurité (24).



En cas de remplacement et/ou de nettoyage des bagues d'étanchéité "R" du groupe hydraulique, utiliser uniquement la Molykote 111.

Nettoyage du calcaire dans le circuit sanitaire

Démonter l'échangeur eau-eau, comme d'après la description faite au paragraphe suivant, puis le nettoyer à part. De plus, il est conseillé de détacher le logement de la sonde CTN sur le circuit sanitaire. Il est conseillé de nettoyer l'échangeur et/ou le circuit sanitaire à l'aide des produits Citilit FFW-AL ou Benckiser HF-AL.

Dans les régions où la dureté de l'eau dépasse 25°F (1°F = 10 mg de carbonate de chaux par litre d'eau), il est conseillé d'installer un doseur de polyphosphates ou un système équivalent conformément aux réglementations en vigueur.

Démontage de l'échangeur sanitaire

On peut facilement démonter l'échangeur sanitaire à l'aide d'un tournevis normal en procédant comme indiqué ci-dessous:

- * enlever les deux vis supérieures de fixation du panneau avant (photo 2 de la page 11);
- * enlever les deux vis de fixation du tableau de commande puis le faire basculer vers le bas (figure 6 de la page 8);
- * démonter le capteur de son logement (photo 14).

Nettoyage des filtres eau froide

La chaudière est équipée de deux filtres eau froide, dont l'un est placé sur le robinet d'arrivée de l'eau froide (13) et l'autre sur le groupe hydraulique. D'habitude, il suffit de nettoyer seulement le premier. Pour nettoyer le filtre placé sur le groupe hydraulique comme indiqué dans le chapitre précédent:

- * accéder au groupe hydraulique comme indiqué dans le chapitre précédent;
- * vider l'eau contenue dans le circuit sanitaire;
- * enlever les deux tubes de raccordement (figure 14) entre le groupe sanitaire (41) et le débitnat (19);
- * dévisser l'écran présent sur le débitnat;
- * débiter le capteur de son logement ainsi que le filtre correspondant;
- * éliminer les impuretés éventuellement présentes.

Démontage du corps de chauffe

On peut facilement démonter le corps de chauffe par l'avant, sans devoir enlever les conduits d'évacuation et d'aspiration, en procédant de la manière suivante:

- * enlever les deux vis supérieures de fixation du panneau avant (photo 2 de la page 11);
- * enlever les deux vis de fixation du tableau de commande puis le faire basculer vers le bas (figure 6 de la page 8);
- * vider l'installation, en se limitant si possible à la chaudière, au moyen du robinet de vidange;
- * enlever les 5 vis de fixation du panneau avant sur la chambre de combustion (photo 3 de la page 11);
- * enlever le tuyau de la cheminée pour pouvoir extraire l'antirefouleur;
- * enlever les 4 vis de fixation de l'antirefouleur aux montants de la chaudière et les deux vis de fixation de la traverse supérieure;
- * extraire l'antirefouleur;
- * enlever les deux clips qui fixent le corps de chauffe sur les tubes de départ et de retour;
- * lever légèrement le corps de chauffe puis le déboîter en faisant attention à ne pas endommager ses collecteurs de raccordement.

Positionnement des électrodes d'allumage et de détection de flamme

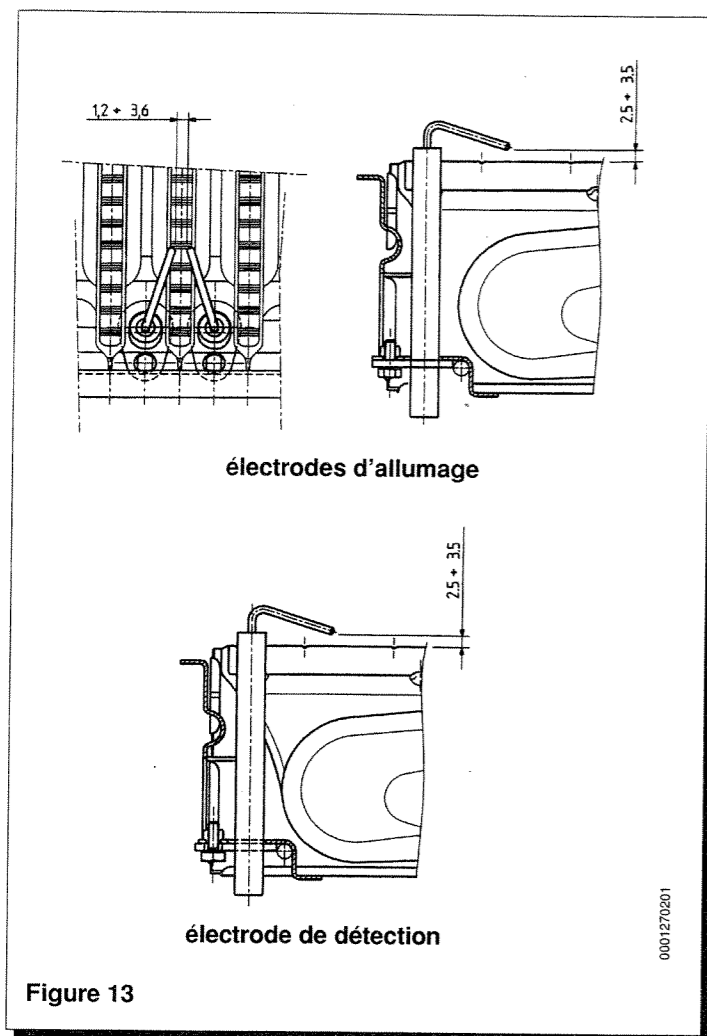
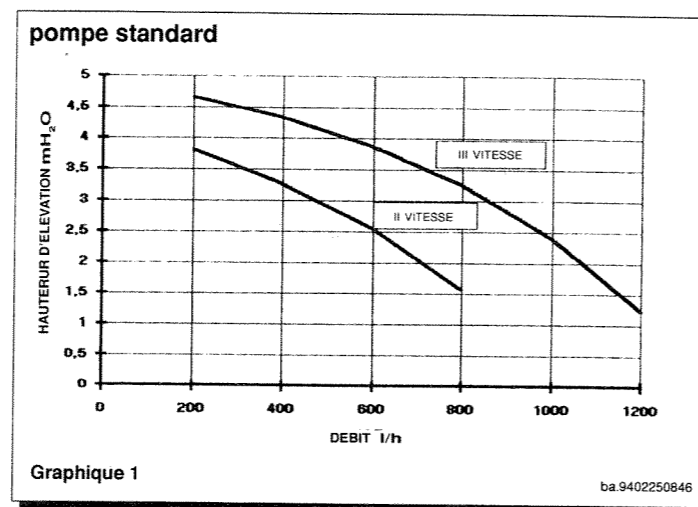


Figure 13

Caractéristiques de la pompe de circulation

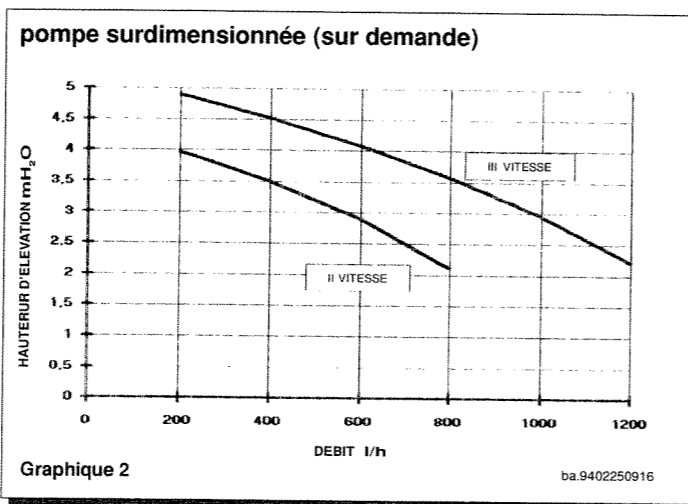
La pompe utilisée est du type à grande hauteur d'élévation et convient sur n'importe quel type d'installation de chauffage monotube ou bitube. Le degazeur incorporé dans le corps de la pompe permet une purge rapide de l'installation de chauffage.

La pompe montée sur la chaudière est prévue pour fonctionner à vitesse maximum (III). Il ne faut pas utiliser la première vitesse étant donné que dans ce cas la caractéristique de débit/hauteur d'élévation n'est pas réglementaire dans les conditions d'utilisation.



Graphique 1

ba.9402250846



Graphique 2

ba.9402250916

Vérification des paramètres de combustion

Pour la mesure du rendement de combustion pendant le fonctionnement et pour contrôler si les produits de la combustion sont hygiéniques, il faut percer un trou sur le conduit d'évacuation des fumées à une distance de la chaudière double par rapport au diamètre interne du même conduit. Ce trou permet de mesurer les paramètres suivants:

- * température des produits de combustion;
- * concentration d'oxygène (O_2) ou d'anhydride carbonique (CO_2);
- * concentration d'oxyde de carbone (CO).

La mesure de la température de l'air de combustion doit être effectuée près de l'admission de l'air dans la chaudière.

Le trou, qui sera percé par le responsable de l'installation à l'occasion de la première mise en service, sera bouché pour garantir l'étanchéité du conduit d'évacuation des produits de la combustion pendant le fonctionnement normal.

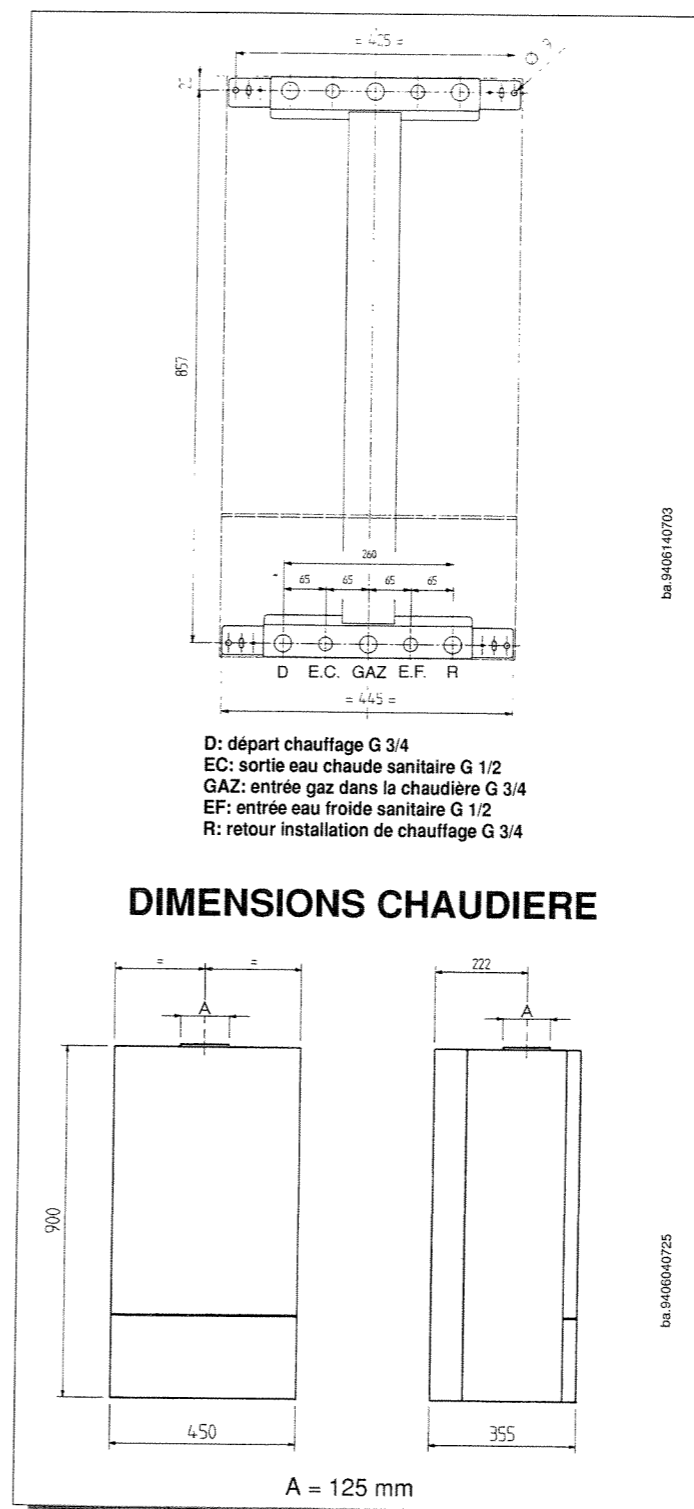
Gabarit de fixation de la chaudière au mur

Une fois décidé de l'endroit exact où la chaudière sera positionnée, fixer le gabarit au mur.

Procéder à la pose de l'installation en partant de la position des raccords hydrauliques et de gaz présents dans la traverse inférieure du gabarit (voir instructions plus détaillées sur l'étiquette collée sur le gabarit).

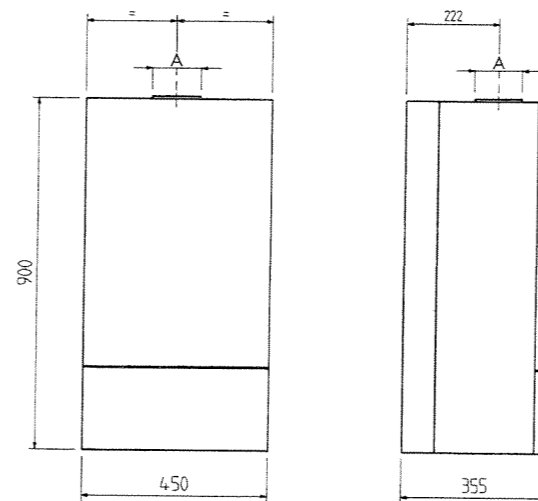
Dans le cas d'installations anciennes ou si on effectue un remplacement, il est de plus conseillé de prévoir sur le retour à la chaudière et en position basse un pot de décantation destiné à recueillir les dépôts ou les scories présents même après le lavage, et qui pourraient entrer en circulation au cours du temps.

Après avoir fixé la chaudière au gabarit, effectuer la connexion à la cheminée par un tuyau métallique qui résiste à long terme aux contraintes mécaniques normales, à la chaleur et à l'action des produits de combustion et de leurs vapeurs de condensation éventuelles.



D: départ chauffage G 3/4
E.C: sortie eau chaude sanitaire G 1/2
GAZ: entrée gaz dans la chaudière G 3/4
E.F: entrée eau froide sanitaire G 1/2
R: retour installation de chauffage G 3/4

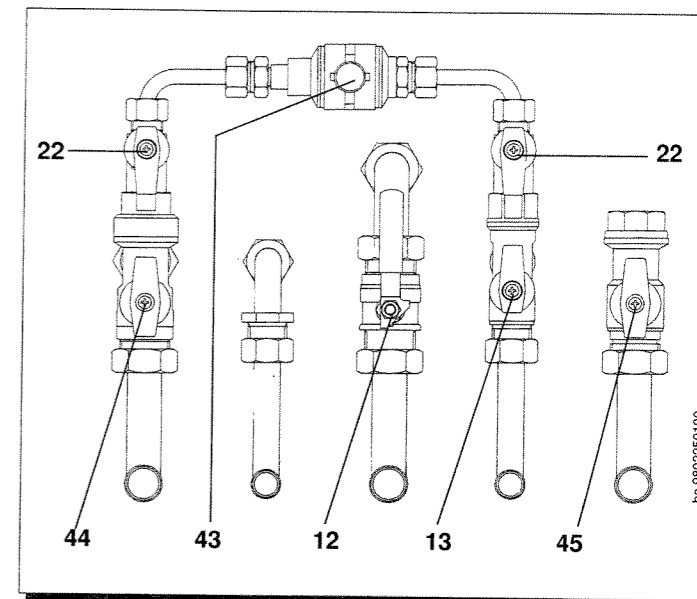
DIMENSIONS CHAUDIERE



A = 125 mm

Accessoires fournis dans l'emballage

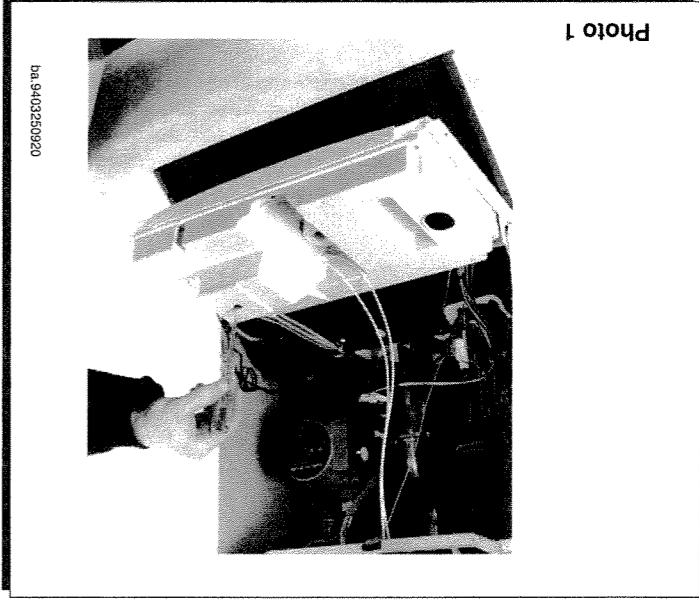
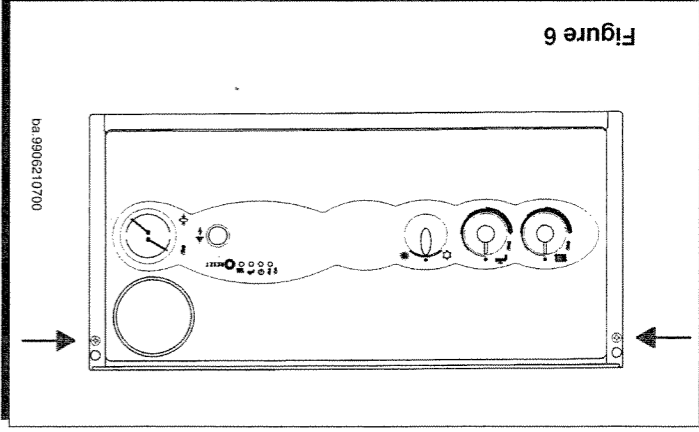
- * gabarit
- * robinet gaz (12)
- * robinet arrivée eau avec filtre (13)
- * robinets de remplissage (22)
- * disconnecteur (43)
- * robinet départ chauffage (44)
- * robinet retour chauffage (45)
- * joints d'étanchéité
- * joints télescopiques
- * chevilles 8 mm et vis



Branchement électrique

La sécurité électrique de l'appareil n'est atteinte que lorsqu'il est branché correctement sur une installation de mise à la terre efficace, et conformément aux normes de sécurité en vigueur concernant les installations. La chaudière doit être branchée sur un réseau d'alimentation électrique 220-230 V monophasé + prise de terre au moyen du câble à trois fils fourni avec l'appareil, et en respectant la polarité Phase-Neutre. Le branchement doit être effectué au moyen d'un interrupteur bipolaire ayant une distance d'ouverture des contacts d'au moins 3 mm. En cas de remplacement du câble d'alimentation on doit utiliser un câble réglementaire "HAR HO5 VV-F" de 3x0,75 mm² ayant un diamètre maximum de 8 mm.

- * couper la tension au niveau de la chaudière au moyen de l'interrupteur bipolaire;
- * dévisser les deux vis qui fixent le tableau de commande à la chaudière (figure 6);
- * faire basculer le tableau de commande;
- * dévisser la vis de fixation du capot afin d'accéder à l'endroit des branchements électriques (photo 1)



Le fusible instantané de 2 A est incorporé dans le bornier d'alimentation (extraire le porte-fusible de couleur noire pour le contrôle et/ou le remplacement).

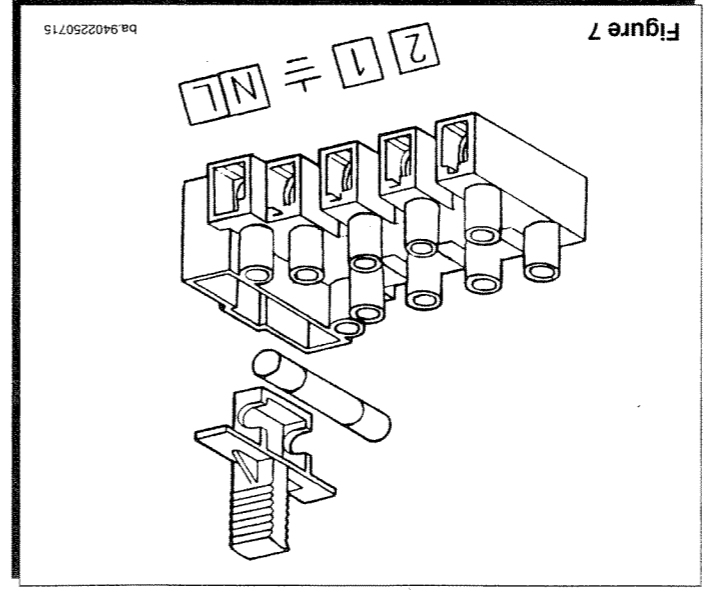
(L) = phase marron

(N) = neutre bleu

(≡) = terre jaune-vert

(1) (2) = contact pour thermostat d'ambiance

Le potentiomètre de réglage de l'ambiance



Raccordement du thermostat d'ambiance

- * accéder au bornier d'alimentation (figure 7) comme d'après la description du chapitre précédent;
- * enlever le shunt présent sur les bornes (1) et (2);
- * introduire le câble à deux conducteurs à travers le passe-câble puis le connecter à ces deux bornes.

Note: On ne doit pas utiliser de thermostat d'ambiance ayant une résistance anticipatrice. S'assurer qu'il n'y ait pas de tension aux extrémités des deux fils de connexion.

Raccordement de l'horloge de programmation

- * enlever les deux vis qui fixent le tableau de commande à la chaudière puis le faire basculer vers le bas (figure 6);
 - * enlever les 5 vis de fixation du capot du tableau de commande puis le faire basculer vers le haut;
 - * connecter le moteur du programmateur au bornier M2 de la carte électronique principale (bornes 3 et 4 de la figure 9);
 - * connecter le contact de déviation du programmateur aux bornes (45 et 46) de ce bornier en enlevant le pont existant.
- Pour brasser correctement l'horloge de programmation, s'aider également du schéma électrique indiqué à la page 17.
- Si le programmateur utilisé est du type à batterie, sans alimentation, laisser libres les bornes (3 et 4) du bornier M2.

Dispositifs de réglage et de sécurité

* Détection de flamme par ionisation
L'électrode de détection, placée dans la partie gauche du brûleur, garantit la sécurité en cas de manque de gaz ou d'interallumage incomplet du brûleur principal.

Dans ces conditions la chaudière est mise en sécurité. Il faut appuyer sur le bouton-poussoir (10) pour rétablir les conditions de fonctionnement normal.

* Pressostat différentiel hydraulique
Ce dispositif (18) monté sur le groupe hydraulique permet de n'allumer le brûleur principal que si la pompe est en état de fournir la hauteur d'élevation nécessaire. Il sert à protéger le corps de chauffe contre un manque d'eau. La postcirculation de la pompe, obtenue par gestion électronique, dure 3 minutes et est activée dans la fonction chauffage, après la coupure du brûleur principal, par l'intervention du thermostat d'ambiance.

* Postcirculation pompe
La postcirculation de la pompe, obtenue par gestion électronique, dure 3 minutes et est activée dans la fonction chauffage, après la coupure du brûleur principal, par l'intervention du thermostat d'ambiance.

* Dispositif anti-gel
La chaudière dispose d'un système anti-gel automatique en chauffage et sanitaire. Lorsque les températures sont inférieures à 5°C, la chaudière se met en fonctionnement jusqu'à obtenir une température de départ de 30°C. Cette fonction est opérationnelle si la chaudière est alimentée électriquement, le commutateur (3) n'est pas sur la position (0), il y a du gaz, et la pression de l'installation est suffisante.

* Antiblocage pompe
Si il n'y a pas de demande de chaleur en fonction chauffage et/ou en fonction sanitaire pendant 24 heures consécutives, la pompe se met en marche automatiquement pendant 1 minute.

Cette fonction est opérationnelle si la chaudière est alimentée électriquement, et si le commutateur (3) n'est pas sur la position (0).

* Antiblocage de la vanne à trois voies
En cas de non-demande en chauffage pendant 24 heures consécutives, la vanne trois voies effectue une commutation complète.

Cette fonction est opérationnelle si la chaudière est alimentée électriquement.

* Sonde CTN pour relever la température
En cas d'avarie au niveau de la sonde CTN du circuit de chauffage placée au départ de l'installation, la chaudière ne démarre plus même si on puise de l'eau sanitaire.

En cas d'avarie au niveau de la sonde CTN du circuit sanitaire placée sur le groupe hydraulique, la chaudière ne démarre plus en puisage sanitaire, mais elle fonctionne correctement en fonction chauffage.

* Soupape de sécurité hydraulique (circuit de chauffage)
La soupape de sécurité chauffage est tarée à 3 bars et empêche la pression du circuit chauffage de dépasser cette valeur.

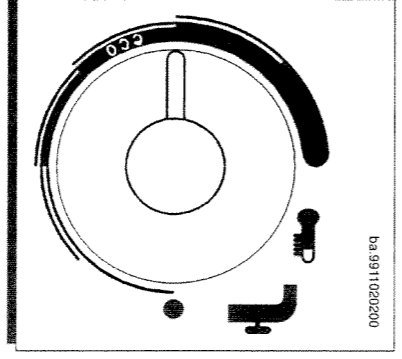
Il est conseillé de raccorder la soupape de sécurité à un pot de purge. Il est interdit de l'utiliser pour vider le circuit de chauffage.

* Compatibilité électromagnétique (filtre antiparasites radioélectriques)
La chaudière est équipée d'un filtre spécial contre les antiparasites radioélectriques du type "LC" conformément aux préconisations de la Directive Communautaire 92/31/CEE.

* Potentiomètre de réglage chauffage
Ce dispositif règle la température maximum de l'eau du circuit de chauffage. Il peut être programmé entre un minimum de 30°C et un maximum de 85°C.

Pour augmenter la température, tourner le bouton (1) dans le sens des aiguilles d'une montre et vice versa pour la diminuer.

* Potentiomètre de réglage de l'eau sanitaire
Ce dispositif règle la température maximum de l'eau sanitaire. Il peut être programmé entre un minimum de 35°C et un maximum de 65°C.



* Préchauffage du microcumulus
La gestion électronique de la chaudière est équipée d'un dispositif de préchauffage du microcumulus pour assurer une fourniture constante et immédiate d'eau chaude en aval de la chaudière.

Cette fonction prévoit un ajustement de température toutes les heures. Pendant la mise à température du microcumulus, ou pendant le rétablissement de la température, le témoin (7) figure 12 clignote.

* Modulation électronique de la flamme
Suivant le positionnement des boutons des dispositifs de réglage de la température chauffage (1) et sanitaire (2), la régulation de la chaudière règle la puissance du brûleur en fonction des conditions réelles de l'échange thermique.

* Thermostat finées
Ce dispositif, dont le détecteur se trouve sur la partie gauche de la chaudière s'arrête et seulement après l'élimination de cet inconvénient on pourra répéter l'allumage en réarmant le poussoir (9).

* Thermostat de sécurité de surchauffe
Ce dispositif dont le capteur est placé au départ du chauffage interrompt l'arrivée de gaz au brûleur principal en cas de surchauffe de l'eau contenue dans le circuit primaire. Dans ces conditions la chaudière est mise en sécurité et ce n'est qu'après avoir éliminé le problème qui a provoqué l'intervention du thermostat qu'il est possible de répéter l'opération d'allumage en réarmant sur le bouton-poussoir (9).

Il est interdit de mettre ce dispositif hors-service.

D) Etalonnage du régulateur de pression

Réglage de la puissance nominale:

- * raccorder un manomètre, si possible à eau, à la prise de pression présente sur le tube de la nourrice;
- * ouvrir le robinet gaz et tourner le commutateur (3) de la figure 12 afin de mettre la chaudière en position ETE (☀️);
- * visser à fond sans forcer la vis noire (a) au tube (b) figure (11);
- * visser légèrement le tube (b) au régulateur de pression;
- * ouvrir un robinet de puisage de l'eau sanitaire;
- * visser lentement le tube (b) au régulateur de pression jusqu'à obtenir les valeurs de pression indiquées dans le tableau 1;
- * s'assurer que la pression dynamique d'alimentation de la chaudière, mesurée au niveau de la prise de pression (15) de la vanne gaz (figure 10 de la page 10) soit correcte.

Réglage de la puissance réduite:

- * dévisser la vis noire (a, Figure 11) jusqu'à ce qu'on atteigne la valeur de pression correspondant à la puissance réduite (voir tableau 1);
- * monter le modulateur et le fixer avec son dispositif d'ancrage (photo 5);
- * sceller la vis noire (a, Figure 11).

Vérifications finales

- * tourner le bouton (3) sur la position (0) et réaliser un nouvel allumage de vérification. En cas d'interallumage incomplet, manoeuvrer le potentiomètre RLA (page 10);
- * le commutateur (3) étant en position HIVER (❄️), s'assurer que la puissance en fonction chauffage est celle qui est requise par l'installation, et si besoin est manoeuvrer le potentiomètre MAX RISC (page 10). Voir le tableau 1 concernant la pression nécessaire au niveau du brûleur;
- * appliquer la plaque signalétique additive fournie avec l'appareil et indiquant le type de gaz et l'étalonnage opéré.

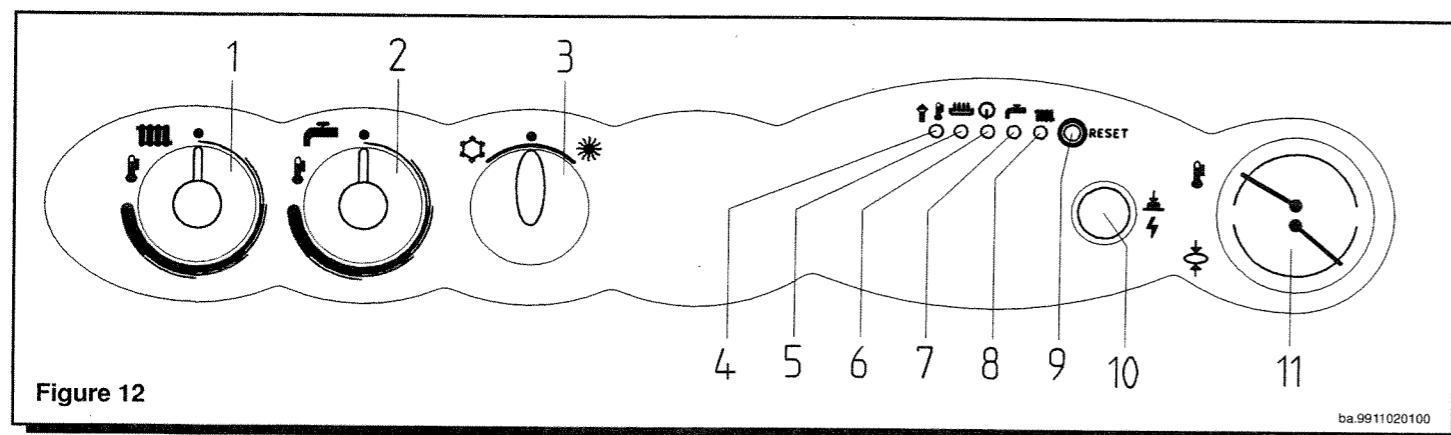
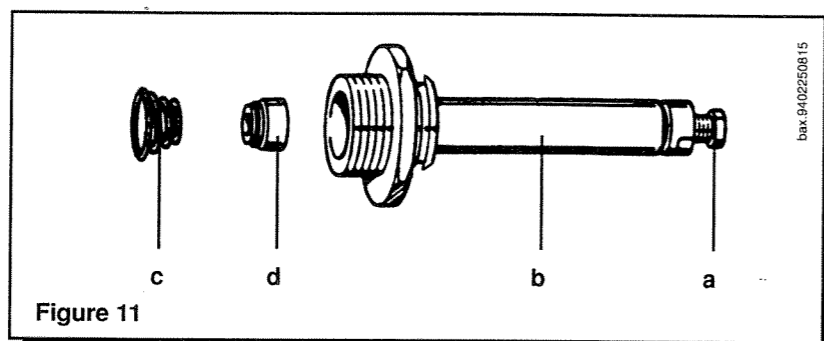


Tableau pression au niveau du brûleur - puissance selon le type de gaz

Tableau 1

mbar G . 20	mbar G . 25	mbar G . 30	mbar G . 31	kW	kcal/h	
1,6	2,2	4,3	6,9	9,3	8.000	Puissance utile minimale
1,9	2,6	5,1	7,4	10,5	9.000	
2,3	3,2	6,8	8,9	11,6	10.000	
2,8	3,9	8,3	10,7	12,8	11.000	
3,3	4,6	9,8	12,8	14,0	12.000	
3,8	5,5	11,5	15,0	15,1	13.000	
4,5	6,3	13,4	17,4	16,3	14.000	
5,1	7,3	15,4	20,0	17,4	15.000	
5,8	8,3	17,5	22,7	18,6	16.000	
6,6	9,3	19,7	25,6	19,8	17.000	
7,4	10,4	22,1	28,8	20,9	18.000	
8,2	11,6	24,6	32,0	22,1	19.000	
9,1	12,9	27,3	35,5	23,3	20.000	Puissance utile nominale

Tableau 2

Consommations de gaz (15°C - 1013 mbar)			
G.20 (GN H - Lacq)	34,02 MJ/m³ sous 20 mbar	Débit max 2,73 m³/h	Débit mini. 1,12 m³/h
G.25 (GN L - Groningue)	29,25 MJ/m³ sous 25 mbar	3,17 m³/h	1,30 m³/h
G.30 (BUTANE)	45,6 MJ/Kg sous 28 mbar	2,04 kg/h	0,84 kg/h
G.31 (PROPANE)	46,3 MJ/Kg sous 37 mbar	2,00 kg/h	0,82 kg/h

Tableau 3

Diamètre injecteurs et diaphragmes			
	Nb.	G.20 - G.25	G.30 - G.31
injecteurs	15	1,18 mm	0,69 mm
diaphragme	1	4,45 mm	-

1 mbar = 10,197 mm CE

Raccordement du télécontrôle

(accessoire fourni en option)

L'appareil est prévu pour être raccordé à une unité de télécontrôle, fournie en option par **BAXI**, et capable de gérer et de visualiser à distance les fonctions suivantes:

A) télécontrôle: commutation off-été-hiver; sélection température eau chauffage et sanitaire;

B) thermostat à horloge ambiant à 2 niveaux: sélection des températures ambiantes de jour et de nuit.

Pour utiliser ce composant, il est nécessaire de glisser, entre la carte de modulation (connecteur M8, figure 9) et le bornier du télécontrôle, une carte interface fournie elle aussi en tant qu'accessoire.

Le raccordement électrique à la chaudière est réalisé en utilisant deux conducteurs présentant une section minimale de 0,5 mm² et une longueur maximale de 50 m. Le pôle positif doit être raccordé à la borne 5 et le pôle négatif, à la borne 4 (voir schéma de raccordement). Si le raccordement est effectué sans respecter la polarité, le télécontrôle ne subit aucun dommage, mais il ne peut pas fonctionner.

Il est possible d'activer les commandes du télécontrôle en mettant le sélecteur (situé sur le tableau de commande de la chaudière) sur la position ☀️. Alors, les commandes sont exclues sur le tableau de la chaudière. La commutation été/hiver et le réglage des températures d'eau de chauffage et sanitaire doivent être effectués sur l'unité de télécontrôle. Pendant la marche, les voyants qui, sur le tableau de commande de la chaudière, indiquent si le fonctionnement est sur eau de chauffage ou sanitaire clignotent.

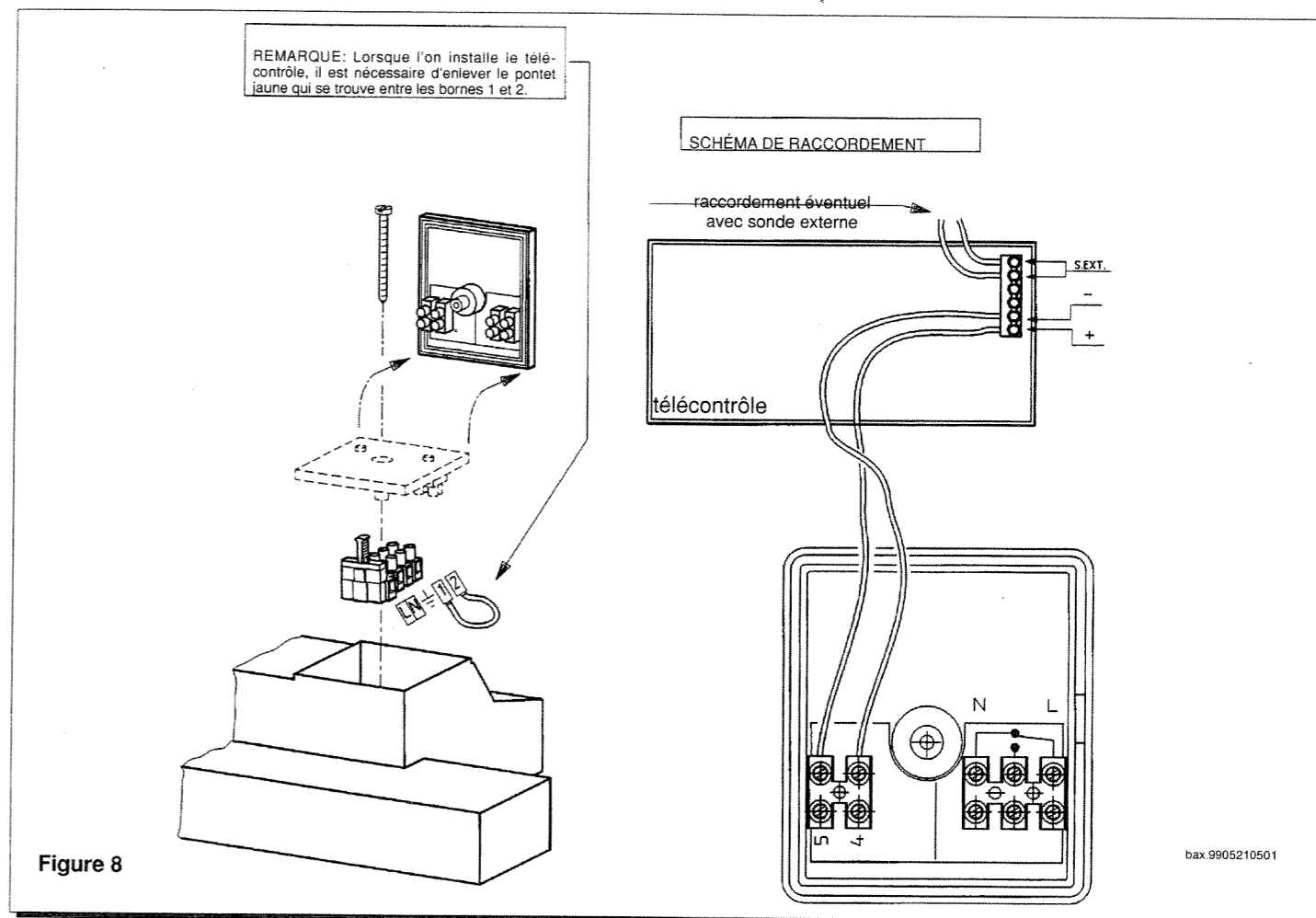
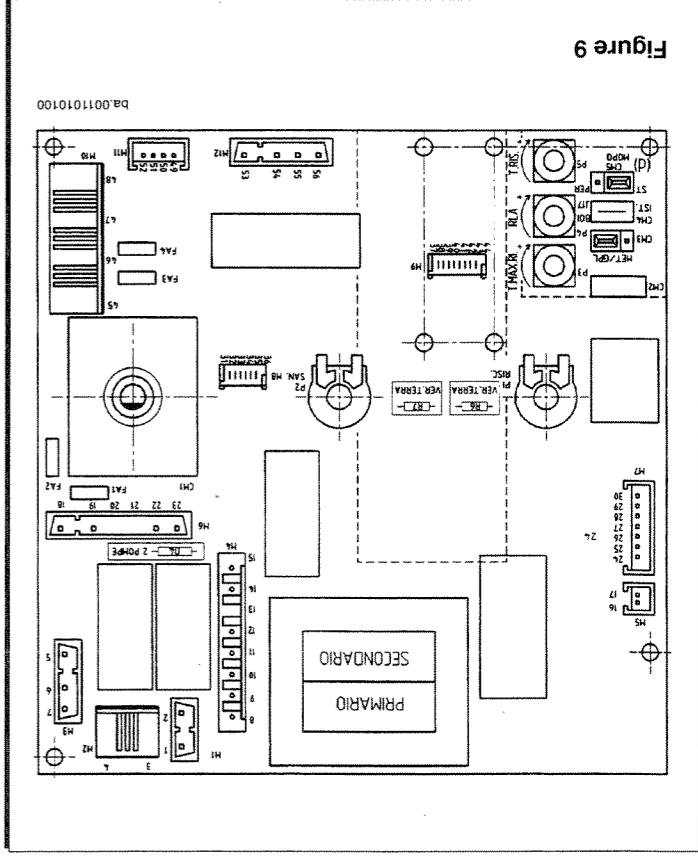


Figure 8

Pour toute information plus détaillée sur l'utilisation et le montage du télécontrôle et de la carte interface, voir les notices techniques des différents accessoires.

Réglages à effectuer sur la carte électronique principale

N.B.: On peut procéder aux réglages décrits dans ce chapitre sans enlever le capot du tableau de commande: enlever tout simplement les bouchons qui se trouvent sur le capot.



Potentiomètre P3 T. MAX. RI.

Ce potentiomètre permet de régler la puissance maximum en mode chauffage. Il se manoeuvre avec un tournevis à lame plate (2,5X0,4mm). Cette puissance sera réglée en mesurant la pression gaz au brûleur et en l'ajustant en fonction des valeurs du tableau 1 page 12.

Potentiomètre P4 RLA (Réglage du Niveau d'Allumage)

Ce potentiomètre sert à régler la valeur de la pression gaz au brûleur, en phase d'allumage, à l'aide d'un tournevis à lame (2,5X0,4 mm). Cette opération peut se révéler nécessaire dans des conditions de tirage excessif particulières, afin de faciliter l'intervalumage du brûleur principal.

Pour faciliter les opérations de réglage du RLA, il est possible de fixer la pression aux brûleurs, durant cette phase, pendant environ 3 minutes, en opérant comme indiqué ci-dessous:

- mettre le sélecteur (3) dans la position (0);
- débrancher la sonde CTN de chauffage;
- mettre le sélecteur (3) dans la position ETE (☀) ou HIVER (❄);
- rattaché la sonde CTN;
- s'assurer qu'il y ait demande de chaleur;

- effectuer le réglage du RLA.

Après avoir dépassé la durée indiquée la chaudière se remet à fonctionner correctement. Il est possible dans tous les cas de RAZ ce temps en plaçant le sélecteur (3) en position (0) et ensuite sur ETE ou HIVER.

Connecteur CM3 toujours en position GPL

Procédure à suivre pour changer de gaz

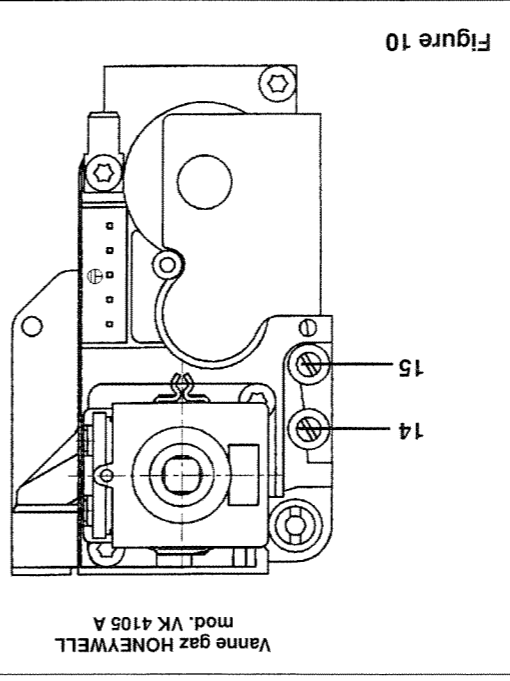
La chaudière peut être transformée par le Service d'assistance technique autorisé pour l'utilisation du gaz naturel (G.20, G.25) ou avec du gaz LI- guide (G.30, G.31).

La procédure est la suivante:

- A) remplacement des injecteurs du brûleur principal;
- B) remplacement du ressort du régulateur de pression;
- C) remplacement du diaphragme présent dans la partie haute de la vanne gaz;
- D) nouvel étalonnage max et min du régulateur de pression.

Connecteur CM5 fonctionnement de la pompe en mode chauffage
Lorsque son pontet est positionné sur «ON», ce connecteur permet de faire marcher la pompe de façon continue, en mode chauffage, même si le thermostat de température ambiante intervient. Sur la position «OFF», la pompe s'arrête après l'intervention du thermostat de température ambiante et lorsque les 3 minutes qui suivent la circulation se sont écoulées.

Potentiomètre P5 T. RIS. (Réglage du temps d'attente en mode chauffage)
Ce potentiomètre permet de régler de 1 à 7 minutes le temps d'attente en mode chauffage, à chaque intervention du dispositif de réglage.



A) Remplacement des injecteurs

- * dévisser les deux vis qui fixent le panneau avant sur la chaudière puis enlever le panneau (photo 2);
- * dévisser les 5 vis qui fixent le panneau avant de la chambre de combustion, puis enlever le panneau (photo 3);
- * débiter soigneusement le brûleur de son logement (photo 4);
- * remplacer les injecteurs du brûleur principal et bien les visser à fond afin d'éviter les fuites de gaz.

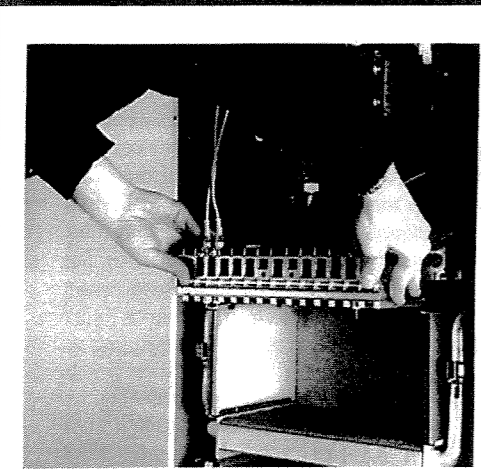
B) Remplacement du ressort du régulateur de pression

- * retirer les 2 vis de fixation du bandeau de commande de la chaudière. Orienter celui-ci vers le bas;
- * déposer le système de fixation du modulateur (photo 6);
- * retirer le modulateur;
- * débloquer le contre-écrou de blocage (photo 7) et dévisser complètement le tube;
- * remplacer le ressort en ayant soin de le placer correctement (figure 11); remonter le tube et effectuer le nouveau tarage de pression comme indiqué en (E).

C) Remplacement du diaphragme

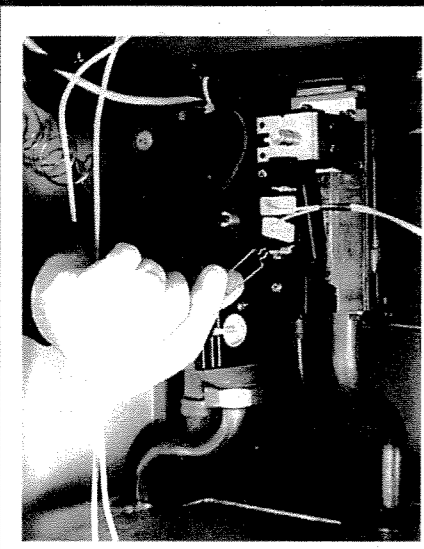
- * enlever le tube d'alimentation du gaz qui relie la nourrice à la vanne gaz;
- * pour passer au GPL, enlever en le dévissant le diaphragme présente. Pour passer du GPL au gaz naturel, monter le diaphragme (voir tableau 3 page 12).

Photo 4



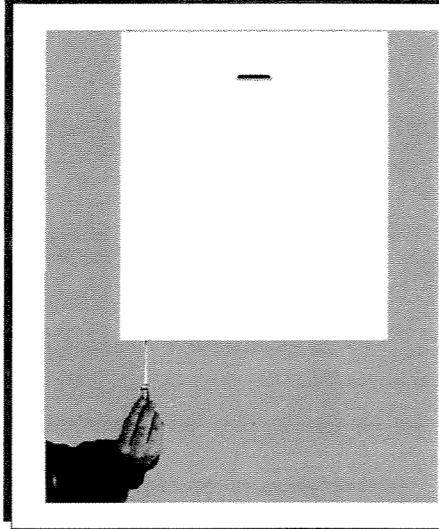
ba.9402210815

Photo 5



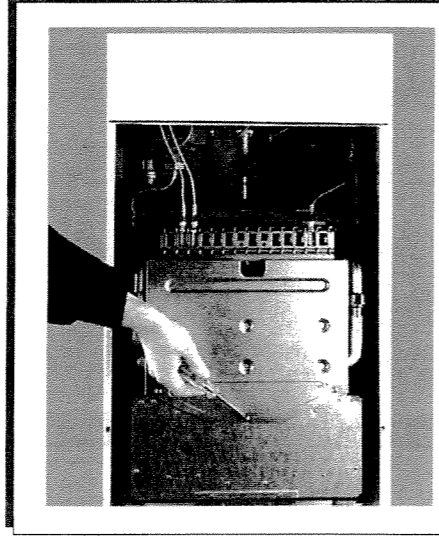
ba.9402210803

Photo 2



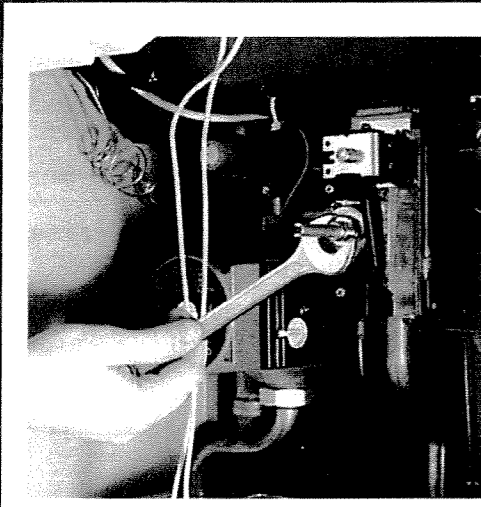
ba.9402210945

Photo 3



ba.9402210830

Photo 6



ba.9402210748