

---

# NEODENS PLUS

## 24/24 F, 28/28 F

---

# BAXI

ES

### Caldera mural de gas

Instrucciones de Funcionamiento  
y Mantenimiento para el  
**USUARIO**

PT

### Caldeira mural a gás

Instruções de Funcionamento  
e manutenção para o  
**UTILIZADOR**



Estimado Cliente,

Nuestra Empresa opina que su nuevo producto satisfará todas sus exigencias. La compra de un nuestro producto garantiza lo que Ud. se espera: un buen funcionamiento y un uso simple y racional.

Le pedimos que no ponga aparte estas instrucciones sin leerlas: contienen informaciones útiles para una gestión correcta y eficaz de su producto.

Nuestra empresa declara que estos productos llevan el marcado **CE** con arreglo a los requisitos esenciales de las siguientes Directivas:

- Directiva de Gas **2009/142/CE**
- Directiva de Rendimientos **92/42/CEE**
- Directiva de Compatibilidad Electromagnética **2004/108/CE**
- Directiva de Baja Tensión **2006/95/CE**



---

Nuestra empresa, en su constante acción para mejorar los productos, se reserva la posibilidad de modificar los datos indicados en esta documentación en cualquier momento y sin aviso previo. Esta documentación es un soporte informativo y no se puede considerar como un contrato con terceros.

---

En la página web **www.baxi.es** puede consultarse la Declaración de Conformidad CE correspondiente a esta caldera

## DESCRIPCIÓN DE LOS SÍMBOLOS



### ADVERTENCIA

Riesgo de daño o mal funcionamiento del aparato. Prestar especial atención a las advertencias de peligro relacionadas con posibles daños a las personas.



### PELIGRO DE QUEMADURAS

Esperar a que el aparato se enfríe antes de actuar sobre las piezas expuestas al calor.



### PELIGRO DE ALTO VOLTAJE

Partes eléctricas en tensión, peligro de descargas eléctricas.



### PELIGRO DE HELADAS

Probable formación de hielo debido a las bajas temperaturas.



### INFORMACIÓN IMPORTANTE

Información que deberá leer con especial cuidado porque son útiles para el buen funcionamiento de la caldera.



### PROHIBICIÓN GENÉRICA

Está prohibido efectuar/utilizar lo que se indica al lado del símbolo.

## ADVERTENCIAS DE SEGURIDAD

### OLOR A GAS

- Apague la caldera
- No accione ningún aparato eléctrico (como encender la luz).
- Apagar las eventuales llamas producidas y abrir las ventanas.
- Llamar a un centro de Asistencia Técnica Autorizado.

### OLOR A COMBUSTIÓN

- Apague la caldera.
- Ventile la habitación abriendo puertas y ventanas
- Llame al Centro de Asistencia Técnico Autorizado.

### MATERIAL INFLAMABLE

No utilizar y/o depositar materiales fácilmente inflamables (diluyentes, papel, etc.) en las cercanías de la caldera.

### MANTENIMIENTO Y LIMPIEZA DE LA CALDERA

Desconectar la alimentación eléctrica de la caldera antes de efectuar cualquier intervención.



Este aparato no debe ser utilizado por personas con capacidades físicas, sensoriales o mentales limitadas o que no tengan una experiencia ni conocimientos apropiados, a menos que actúen bajo la vigilancia de una persona responsable de su seguridad o hayan recibido instrucciones sobre el uso del aparato.

## ADVERTENCIAS GENERALES

Esta caldera sirve para calentar agua a una temperatura inferior a la de ebullición, a presión atmosférica. Debe conectarse a una instalación de calefacción y a una red de distribución de agua caliente sanitaria dentro de los límites de sus prestaciones y de su potencia. Antes de que la caldera sea conectada por un técnico calificado es preciso:

- Controlar que la caldera esté preparada para funcionar con el tipo de gas disponible. El tipo de gas se indica en el embalaje y en la placa de datos del aparato.
- Controlar que la chimenea tenga buen tiro, que no tenga estrangulamientos y no desembocuen en ella las salidas de otros aparatos, salvo que haya sido realizada para este fin conforme a la reglamentación vigente.
- Si la caldera se conecta a una chimenea preexistente, controlar que ésta se haya limpiado perfectamente, ya que el desprendimiento de los depósitos de las paredes durante el funcionamiento puede obstruir la salida de humos.
- Para mantener el funcionamiento correcto y la garantía del aparato, también es imprescindible respetar las siguientes indicaciones:

### 1. Agua caliente sanitaria

**1.1** Si la dureza del agua es superior a 20°F (1°F = 10 mg de carbonato de calcio por litro de agua) es preciso instalar un dosificador de polifosfatos o un sistema similar, conforme a las normas vigentes.

**1.2** Una vez montado el aparato, antes de utilizarlo es necesario hacer una limpieza a fondo de la instalación.

**1.3** Los materiales utilizados para el ACS son conformes a la Directiva 98/83/CE.

### 2. Circuito de calefacción

**2.1 Instalación nueva:** antes de instalar la caldera, hay que limpiar la instalación para eliminar los residuos de roscados, soldaduras y disolventes, utilizando un producto comercial que no sea ni ácido ni alcalino, y que tampoco ataque los metales, el plástico y la goma. Para evitar que se formen incrustaciones en la instalación, es necesario utilizar un inhibidor como FERNOX de protección para instalaciones de calefacción. Para el uso de este producto, seguir atentamente las instrucciones facilitadas por el fabricante. No utilizar líquidos sellantes como FERNOX CENTRAL HEATING LEAK SEALER, ya que pueden dañar los componentes de la caldera.

**2.2 Instalación existente:** antes de instalar la caldera, es necesario vaciar completamente y limpiar la instalación de lodos y contaminantes con los productos comerciales. El producto aconsejado para la limpieza es: FERNOX regenerador para instalaciones de calefacción. Para el uso de este producto, seguir atentamente las instrucciones facilitadas por el fabricante. Se recuerda que los depósitos en la instalación de calefacción perjudican el funcionamiento de la caldera (por ej. sobrecalentamiento y ruido del intercambiador). No utilizar líquidos sellantes como FERNOX CENTRAL HEATING LEAK SEALER, ya que pueden dañar los componentes de la caldera.

El primer encendido debe ser efectuado por el Servicio de Asistencia Técnica autorizado, que tendrá que controlar:

- Que los datos de placa sean conformes a los de las redes de alimentación (eléctrica, hidráulica y gas).
- Que la instalación cumpla las normas vigentes.
- Que se haya efectuado correctamente la conexión eléctrica a la red más tierra.



**La inobservancia de estas indicaciones invalida la garantía del aparato. Los nombres de los Centros de Asistencia Técnica autorizados se indican en la hoja adjunta. Antes de la puesta en marcha, quitar la película de protección de la caldera. Para ello, no se deben utilizar herramientas o materiales abrasivos, ya que podrían arruinar la pintura.**



**No se deben dejar las partes del embalaje (bolsas de plástico, poliestireno, etc.) al alcance de niños, en cuanto que son potenciales fuentes de peligro.**

## CONSEJOS PARA EL AHORRO ENERGÉTICO

### Regulación de la calefacción

Regular la temperatura de ida de la caldera según el tipo de instalación. Para las instalaciones con radiadores, se aconseja programar una temperatura máxima de ida del agua de calefacción de unos 60°C y aumentar este valor si no se alcanza el confort ambiente requerido. En caso de instalación de pavimento radiante, no superar la temperatura indicada por el diseñador de la instalación. Se aconseja utilizar la Sonda Exterior y/o el Panel de Control para adaptar automáticamente la temperatura de impulsión según las condiciones atmosféricas o la temperatura interior. De este modo no se produce más calor que el que efectivamente se necesita. Regular la temperatura ambiente sin sobrecalentar los locales. Cada grado en exceso comporta un consumo energético mayor, equivalente a un 6%. Adecuar la temperatura ambiente también según el tipo de utilización de los locales. Por ejemplo, el dormitorio o las habitaciones que se utilizan menos se pueden calentar a una temperatura inferior. Utilizar la programación horaria y programar para las horas nocturnas una temperatura ambiente unos 5°C inferior a la de las horas diurnas. Un valor inferior no es conveniente en términos de ahorro económico. Solamente en caso de ausencia prolongada, como por ejemplo unas vacaciones, bajar aún más la temperatura seleccionada. Para asegurar la correcta circulación del aire no cubrir los radiadores. No dejar las ventanas entrecerradas para airear los locales, sino abrirlas completamente durante un breve periodo.

### Agua caliente sanitaria

Un buen ahorro se obtiene programando la temperatura sanitaria del agua deseada, evitando mezclarla con el agua fría. Cualquier calefacción adicional causa un derroche de energía y una mayor producción de cal.

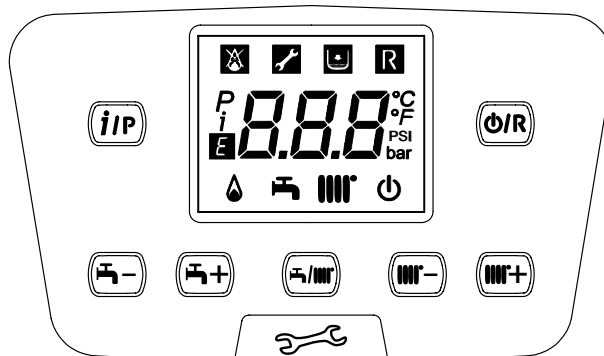
# 1. PUESTA EN MARCHA DE LA CALDERA

Para encender la caldera correctamente, actuar del siguiente modo:

- Controlar que la presión de la instalación tenga el valor indicado (capítulo “LLENADO DE LA INSTALACIÓN”);
- Alimentar eléctricamente la caldera;
- Abrir el grifo del gas (de color amarillo, situado debajo de la caldera);
- Seleccionar la modalidad de calefacción deseada (capítulo 1.2).

## Leyenda de las TECLAS

	Regulación de la temperatura del agua sanitaria (tecla + para aumentar la temperatura y tecla - para reducirla)
	Regulación de la temperatura del agua de calefacción (tecla + para aumentar la temperatura y tecla - para reducirla)
	Información sobre el funcionamiento de la caldera
	Modo de funcionamiento: ACS – ACS y Calefacción – Sólo Calefacción
	Apagado – Reset – Salida menú/funciones



## Leyenda de los SÍMBOLOS

	Apagado: calefacción y ACS deshabilitadas (está activada solamente la protección antihielo de la caldera)		Quemador encendido
	Anomalía que impide el encendido del quemador		Modo de funcionamiento en ACS habilitado
	Presión agua caldera/instalación baja		Modo de funcionamiento en Calefacción habilitado
	Solicitud de Asistencia Técnica		Menú de programación
	Anomalía que se puede rearmar manualmente (tecla )		Menú de información sobre la caldera
	Anomalía en curso	°C, °F, bar, PSI	Unidades de medida programadas (SI/US)

### 1.1 REGULACIÓN DE LA TEMPERATURA DE IDA EN CALEFACCIÓN Y DEL AGUA SANITARIA

La regulación de la temperatura de impulsión calefacción y del agua sanitaria se efectúa actuando sobre las teclas y respectivamente. El encendido del quemador se visualiza en la pantalla con el símbolo .

**CALEFACCIÓN:** durante el funcionamiento de la caldera en calefacción, en la pantalla aparecen el símbolo intermitente y la temperatura de impulsión de calefacción (°C).

En caso de conexión de una Sonda Exterior, las teclas regulan indirectamente la temperatura ambiente (valor de fábrica 20°C - véase el capítulo 10.2.1).

**ACS:** Durante el funcionamiento de la caldera en sanitario, en la pantalla se visualizan el símbolo intermitente y la temperatura del circuito primario de la caldera (°C).

### 1.2 MODOS DE FUNCIONAMIENTO

SÍMBOLO VISUALIZADO	MODOS DE FUNCIONAMIENTO
	SANITARIO
	SANITARIO Y CALEFACCIÓN
	SÓLO CALEFACCIÓN

Para habilitar el funcionamiento del aparato en **Sanitario - Calefacción** o **Sólo Calefacción** pulsa repetidamente la tecla y escoger una de las tres modalidades disponibles.

Para dejar parada la caldera, manteniendo activa la función antihielo, pulsar al menos 3 segundos la tecla , en pantalla aparecerá sólo el símbolo (con la caldera en bloqueo parpadea la retroalimentación de la pantalla).

Sección USUARIO (es)

## 2. PARADA PROLONGADA DE LA INSTALACIÓN. PROTECCIÓN ANTIHELADAS

Es buena costumbre evitar el vaciado de toda la instalación de calefacción porque los cambios de agua producen también inútiles y dañinos depósitos calcáreos dentro de la caldera y de los cuerpos calentadores. Si en invierno la instalación no se utiliza y hay peligro de heladas, se aconseja añadir al agua del circuito una solución anticongelante específica, por ejemplo propilenglicol mezclado con inhibidores de incrustaciones y corrosión. La gestión electrónica de la caldera está provista de una función "antihielo" en calefacción que con una temperatura de ida de la instalación inferior a 5 °C hace funcionar el quemador hasta alcanzar el valor de 30 °C en impulsión.



**La función es operativa si la caldera está alimentada eléctricamente, tiene gas, la presión de la instalación es la prescrita y la caldera no está bloqueada.**

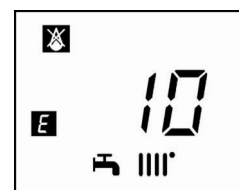
## 3. CAMBIO DE GAS

Las calderas pueden funcionar ya sea con gas natural (G20) como con gas propano (G31). Dirigirse al SERVICIO DE ASISTENCIA TÉCNICA AUTORIZADO, en caso de que sea necesario el cambio de gas.

## 4. ANOMALÍAS

Las posibles anomalías visualizadas en pantalla son identificadas con el símbolo **E** y de un número (código de anomalía). Para el listado completo de las anomalías, ver la tabla siguiente.

Si en pantalla aparece el símbolo **R** la anomalía requiere de un REARME por parte del usuario. Para REARMAR la caldera, pulsar la tecla durante dos segundos **(ON)**. Si una determinada anomalía se presentase con frecuencia, dirigirse al servicio de Asistencia Técnica autorizado.



<b>E</b>	Descripción de la anomalía	<b>E</b>	Descripción de la anomalía
<b>09</b>	Error de conexión válvula de gas	<b>117</b>	Presión demasiado alta en el circuito hidráulico
<b>10</b>	Sensor sonda exterior averiado	<b>118</b>	Presión demasiado baja en el circuito hidráulico
<b>15</b>	Error válvula de gas	<b>125</b>	<b>R</b> Activación de seguridad por falta de circulación (control efectuado mediante un sensor de temperatura)
<b>20</b>	Sensor NTC de impulsión averiado	<b>128</b>	<b>R</b> Pérdida de llama
<b>28</b>	Sensor NTC de humos averiado	<b>130</b>	<b>R</b> Activación sonda NTC de humos por sobretemperatura
<b>40</b>	Sensor NTC de retorno averiado	<b>133</b>	<b>R</b> Falta de encendido (5 intentos)
<b>50</b>	Sensor NTC agua caliente sanitaria averiado (solamente para el modelo sólo calefacción con calentador)	<b>134</b>	<b>R</b> Válvula de gas bloqueada
<b>53</b>	* Conducto de humos atascado	<b>135</b>	<b>R</b> Error interior de la tarjeta
<b>55</b>	Tarjeta electrónica no calibrada	<b>160</b>	Anomalía de funcionamiento ventilador
<b>83-84</b> <b>86-87</b>	Problema de comunicación entre la tarjeta de la caldera y la unidad de mando. Probable cortocircuito en el cableado	<b>317</b>	Frecuencia de alimentación eléctrica incorrecta
<b>92</b>	Anomalía de humos durante la fase de calibrado (probable recirculación de humos)	<b>321</b>	Sensor NTC agua caliente sanitaria averiado
<b>109</b>	Presencia de aire en el circuito de la caldera (anomalía temporal)	<b>384</b>	<b>R</b> Llama parásita (anomalía interior)
<b>110</b>	<b>R</b> Activación del termostato de seguridad por sobretemperatura (probable bloqueo de la bomba o aire en el circuito de calefacción)	<b>385</b>	Tensión de alimentación demasiado baja

\* Cortar la alimentación eléctrica de la caldera durante unos segundos.



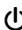
**En caso de anomalía, la retroiluminación de la pantalla se enciende y visualiza el código de error. Es posible realizar 5 intentos seguidos de rearme, tras los cuales la caldera se queda bloqueada. Para intentar otro rearme es necesario esperar 15 minutos.**

## 5. MENÚ INFORMACIÓN DE CALDERA

Presione al menos 1 segundo la tecla **iP** para mostrar la información de la siguiente tabla. Para salir pulse la tecla **0/R**.

<b>i</b>	DESCRIPCIÓN	<b>i</b>	DESCRIPCIÓN
<b>00</b>	Código interno de anomalía secundario	<b>05</b>	Presión agua instalación de Calefacción (bar)
<b>01</b>	Temperatura de ida Calefacción (°C)	<b>06</b>	Temperatura de retorno Calefacción (°C)
<b>02</b>	Temperatura exterior (°C)	<b>07</b>	Temperatura sonda humos (°C)
<b>03</b>	Temperatura Agua Caliente Sanitaria acumulador externo (caldera sólo Calefacción)	<b>08</b>	Temperatura intercambiador primario (°C)
<b>04</b>	Temperatura Agua Caliente Sanitaria (caldera con intercambiador de placas)	<b>09 - 18</b>	Informaciones productor

## 6. APAGADO DE LA CALDERA

Para apagar la caldera, podría retirar la fuente de alimentación a través del interruptor bipolar. No obstante, no recomendamos desconectar la caldera de la corriente eléctrica, déjela en el modo "APAGADO, con protección antihielo"  la caldera permanece apagada, pero los circuitos eléctricos permanecen bajo tensión y la función antihielo está activada.


## 7. LLENADO DE LA INSTALACIÓN


Para cargar la instalación, sacar el grifo telescópico "A" presente en el fondo de la caldera y girarlo lentamente en sentido antihorario (NO utilizar herramientas), hasta que se alcance una presión, con la instalación fría, correspondiente a 1 - 1,5 bares (véase el manómetro "B" - figura adjunta). Una vez que se haya alcanzado la presión óptima, cerrar el grifo de llenado.

Controlar periódicamente que la presión leída en el manómetro "B", con la instalación fría, corresponda a 1 - 1,5 bares. En caso de presión baja, actuar sobre el grifo "A" de llenado de la caldera.

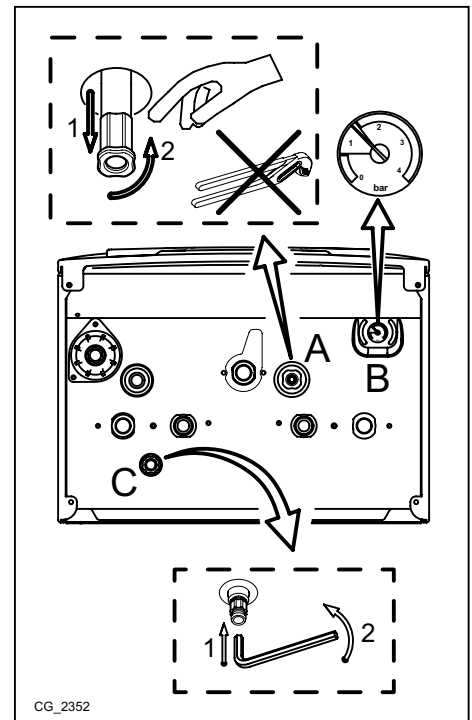
En caso de que la presión de la instalación sea demasiado alta, utilizar el grifo de descarga "C", presente en el fondo de la caldera (figura adjunta), utilizando una llave hexagonal de 8 mm.

<b>A</b>	Grifo de llenado caldera / instalación
<b>B</b>	Manómetro
<b>C</b>	Grifo de descarga caldera / instalación

 Se recomienda tener especial cuidado durante la fase de llenado de la instalación de calefacción. En particular abrir las válvulas termostáticas que estén presentes en la instalación y hacer entrar el agua lentamente para evitar la formación de aire en el circuito primario hasta que se alcance la presión necesaria para el funcionamiento. Finalmente purgar los radiadores que estén situados en el interior de la instalación. BAXIROCA rechaza cualquier responsabilidad ante los daños resultantes de la presencia de burbujas de aire en el interior del intercambiador primario por el cumplimiento incorrecto o aproximado de lo indicado anteriormente.

 La caldera está dotada de un presóstato hidráulico que no permite el funcionamiento de la caldera en caso de falta de agua.

 De producirse disminuciones frecuentes de la presión, dirigirse al SERVICIO DE ASISTENCIA TÉCNICA AUTORIZADO.



CG\_2352

## 8. INSTRUCCIONES PARA EL MANTENIMIENTO ORDINARIO

Para garantizar una perfecta eficacia funcional y de seguridad de la caldera es necesario, al final de cada temporada de calefacción, que el Servicio de Asistencia Técnica autorizado haga una inspección de la misma para realizar las operaciones de mantenimiento anual recogidas en el Manual del Instalador.

Un mantenimiento esmerado asegura siempre un ahorro en la gestión de la instalación.



Prezado Cliente,

Acreditamos que a sua nova caldeira satisfará todas as suas exigências.

A compra de um nosso produto é garantia de cumprimento das suas expectativas: bom funcionamento e um uso simples e racional. Pedimos-lhe que não arquive estas instruções sem as ler: contêm informações úteis para a gestão correta e eficiente da sua caldeira.

Declaramos que estes produtos possuem a marcação  em conformidade com os requisitos essenciais das seguintes Diretivas:

- Diretiva Gás **2009/142/CE**
- Diretiva Rendimentos **92/42/CE**
- Diretiva Compatibilidade Eletromagnética **2004/108/CE**
- Diretiva de Baixa Tensão **2006/95/CE**



---

Na tentativa de constantemente melhorar os nossos produtos, reservamo-nos o direito de modificar os dados expressos nesta documentação a qualquer momento e sem pré-aviso. A presente documentação é um suporte informativo e não deve ser considerada um contrato perante terceiros.

---

A Declaração de Conformidade CE correspondente a esta caldeira pode ser consultada em [www.baxi.pt](http://www.baxi.pt).

## DESCRIÇÃO SÍMBOLOS



### ADVERTÊNCIA

Risco de danos ou de mau funcionamento do aparelho. Prestar particular atenção às advertências de perigo que referem possíveis danos a pessoas.



### PERIGO QUEIMADURAS

Espere que o aparelho arrefeça antes de agir sobre as partes expostas ao calor.



### PERIGO ALTA TENSÃO

Partes elétricas sob tensão, perigo de eletrocussão.



### PERIGO GELO

Provável formação de gelo devido a baixas temperaturas.



### INFORMAÇÕES IMPORTANTES

Informação a ler com particular atenção, útil para o correto funcionamento da caldeira.



### PROIBIÇÕES GERAIS

Proibido efetuar/utilizar quando especificado ao lado do símbolo.

## ADVERTÊNCIAS DE SEGURANÇA

### ODOR A GÁS

- Desligar a caldeira.
- Não acionar qualquer dispositivo elétrico (por exemplo, não acender a luz).
- Apagar eventuais chamas e abrir as janelas.
- Chamar o centro de Assistência Técnica Autorizado.

### ODOR A PRODUTOS DA COMBUSTÃO

- Desligar a caldeira.
- Arejar o local abrindo portas e janelas.
- Chamar o centro de Assistência Técnica Autorizado.

### MATERIAL INFLAMÁVEL

Não utilizar e/ou depositar materiais facilmente inflamáveis (diluentes, papel, etc.) próximo da caldeira.

### MANUTENÇÃO E LIMPEZA DA CALDEIRA

Desligar a alimentação elétrica da caldeira antes de efetuar qualquer intervenção.



O aparelho não se destina a ser usado por pessoas com capacidades físicas, sensoriais ou mentais reduzidas, ou ainda com falta de experiência ou de conhecimentos, a menos que tenham podido beneficiar, por intermédio da pessoa responsável pela sua segurança, de vigilância ou de instruções relativas ao uso do aparelho.

## ADVERTÊNCIAS GERAIS

Esta caldeira serve para aquecer água a uma temperatura inferior à de ebulição à pressão atmosférica. Deve ser ligada a uma instalação de aquecimento e a uma rede de distribuição de água quente sanitária, de acordo com as suas prestações e potência. Antes de mandar ligar a caldeira por pessoal profissionalmente qualificado, peça a verificação de que:

- A caldeira foi preparada para o funcionamento com o tipo de gás disponível. Esta informação encontra-se disponível nas inscrições da embalagem e na chapa de características do aparelho.
- A conduta de fumos tem uma tiragem adequada, não apresenta estrangulamentos e nela não foram inseridas condutas de descarga de outros aparelhos, salvo se a mesma tiver sido concebida para esse efeito, em conformidade com as normas e regulamentos aplicáveis.
- No caso de ligação a condutas de fumos já existentes, estas foram perfeitamente limpas, uma vez que os detritos, ao destacarem-se das paredes durante o funcionamento, podem obstruir a passagem dos gases da combustão.
- Com a finalidade de preservar o correto funcionamento e a garantia do aparelho, é indispensável seguir as precauções que se referem de seguida.

### 1. Circuito sanitário

**1.1** Se a dureza da água supera o valor de 20 °F (1 °F = 10 mg de carbonato de cálcio por litro de água) prescreve-se a instalação de um doseador de polifosfatos ou de um sistema com efeito semelhante, e de acordo com as normas em vigor.

**1.2** É necessário efetuar uma lavagem cuidadosa da instalação após a instalação do aparelho e antes da sua utilização.

**1.3** Os materiais utilizados no circuito de água sanitária são conformes à Diretiva 98/83/CE.

### 2. Circuito de aquecimento

**2.1 Instalação nova:** Antes de proceder à montagem da caldeira a instalação deve ser limpa com a finalidade de eliminar resíduos de roscagem, soldadura e de eventuais solventes utilizando produtos idóneos disponíveis no mercado, não ácidos nem alcalinos, e que não ataquem os metais, nem as partes em plástico e borracha. Para proteção da instalação de incrustações é necessária a utilização de um produto inibidor como FERNOX, protetor para instalações de aquecimento. Para a utilização deste produto seguir atentamente as instruções fornecidas com os referidos produtos. Não utilizar selantes líquidos tais como FERNOX CENTRAL HEATING LEAK SEALER pois podem danificar os componentes da caldeira.

**2.2 Instalação existente:** Antes de proceder à montagem da caldeira a instalação deve ser completamente esvaziada e oportunamente limpa de lodos e contaminantes utilizando produtos idóneos disponíveis no mercado. Para essa limpeza, recomendamos a utilização de FERNOX regenerador para instalações de aquecimento. Para o uso deste produto seguir atentamente as instruções fornecidas com o mesmo. Recordamos que a presença de depósitos na instalação de aquecimento comporta problemas funcionais à caldeira (ex: sobreaquecimento e ruídos no permutador). Não utilizar selantes líquidos tais como FERNOX CENTRAL HEATING LEAK SEALER pois podem danificar os componentes da caldeira.

O primeiro acendimento deve ser efectuado pelo Serviço de Assistência Técnica autorizado que deverá verificar:

- Que os dados da placa de características coincidem com os das redes de alimentação (elétrica, água, gás).
- Que a instalação está conforme com eventuais normas ou regulamentos em vigor. UNI-CIG 7129, 7131, Regolamento di Attuazione della Legge n° 10 del 9.01.1991 ed in specie i Regolamenti Comunali.
- Que foi regularmente efetuada a ligação elétrica à rede e à terra.



**A inobservância destas advertências implica a perda da garantia do aparelho. A lista de Centros de Assistência Técnica autorizados encontra-se em folha anexa e em [www.baxi.pt](http://www.baxi.pt). Antes de colocar a caldeira em funcionamento retirar o filme protetor. Não utilizar para o efeito utensílios ou materiais abrasivos porque podem danificar a pintura dos painéis.**



**As partes da embalagem (sacos de plástico, poliestireno, etc) não devem ser deixadas ao alcance das crianças porque constituem potenciais fontes de perigo.**

## CONSELHOS PARA A POUPANÇA ENERGÉTICA

### Regulação do aquecimento

Regular a temperatura de ida da caldeira em função do tipo de instalação. Para instalações em termossifão, aconselhamos que regule a temperatura máxima de ida da água de aquecimento a cerca de 60°C, aumentando este valor caso não consiga atingir o conforto ambiente desejado. No caso de instalações com pavimento radiante, não superar a temperatura de projeto prevista. É aconselhável a utilização de Sonda Exterior e/ou do Painel de Controlo para adaptar automaticamente a temperatura de ida em função das condições atmosféricas ou da temperatura interior. Deste modo não há lugar a maior produção de calor do que o efetivamente necessário. Regular a temperatura ambiente sem sobreaquecer os locais. Cada grau em excesso supõe um aumento do consumo energético em cerca de 6%. Adequar a temperatura ambiente também em função do tipo de utilização dos locais. Por exemplo, os quartos de dormir ou os locais menos utilizados podem ser aquecidos a uma temperatura inferior. Utilizar a programação horária e ajustar a temperatura ambiente nas horas noturnas, inferior àquela das horas diurnas em cerca de 5°C. Um valor mais baixo não convém em termos de poupança de combustível. Só em caso de ausência prolongada, férias, por exemplo, baixar a temperatura a um valor inferior. Não cobrir os radiadores para evitar a correta circulação de ar. Não deixar as janelas entreabertas para ventilar os locais, abra-as completamente por um breve período.

### Água quente sanitária

Obtém-se uma poupança significativa ajustando a temperatura desejada para a água sanitária evitando a sua mistura com água fria. O aquecimento da água a maior temperatura significa desperdício de energia e maior deposição de calcário.

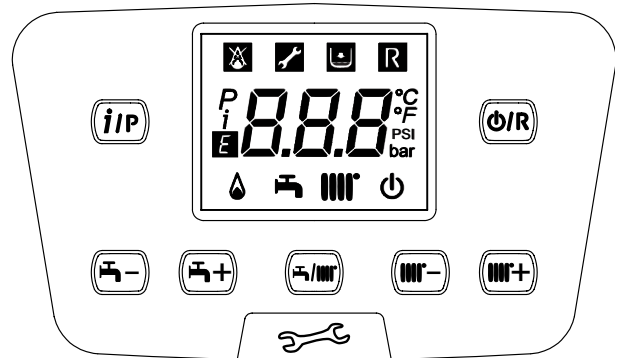
# 1. COLOCAÇÃO DA CALDEIRA EM FUNCIONAMENTO

Proceder como se descreve em seguida para a correta operação de acendimento:

- Verificar que a pressão da instalação é a prescrita (ver capítulo “ENCHIMENTO INSTALAÇÃO”);
- Alimentar eletricamente a caldeira.
- Abrir a torneira de gás (amarela, posicionada sob a caldeira);
- Selecionar a modalidade de aquecimento desejada (capítulo 1.2).

## Legenda BOTÕES

	Ajuste temperatura AQS (botão + para aumentar a temperatura e botão – para diminuir-la)
	Ajuste temperatura água de aquecimento (botão + para aumentar a temperatura e botão – para diminuir-la)
	Informações sobre funcionamento caldeira
	Modo de funcionamento: AQS– AQS & Aquecimento – Apenas Aquecimento
	Desligado– Reset – Saída menu/funções



## Legenda SÍMBOLOS

	Desligado: aquecimento e AQS desactivados (apenas está activa a protecção antigelo de caldeira)		Queimador aceso
	Falha que impede a ignição do queimador		Modo de funcionamento em AQS activado
	Pressão água caldeira/instalação baixa		Modo de funcionamento em aquecimento activado
	Solicitada intervenção Assistência Técnica		Menu programação
	Falha reajustável manualmente (botão )		Menu de informações da caldeira
	Falha em curso	°C, °F, bar, PSI	Unidades de medição definidas (SI/US)

## 1.1 REGULAÇÃO DA TEMPERATURA DE IDA AO AQUECIMENTO E DA ÁGUA SANITÁRIA

A regulação da temperatura de ida ao aquecimento e da água sanitária é efetuada agindo respetivamente sobre as teclas e . O acendimento do queimador é visualizado no ecrã com o símbolo .

**AQUECIMENTO:** Durante o funcionamento da caldeira em aquecimento, visualiza-se no ecrã o símbolo intermitente e a temperatura de ida ao aquecimento (°C).

No caso de ligação de uma Sonda Exterior, as teclas regulam indiretamente a temperatura ambiente (valor de fábrica 20°C - ver capítulo 10.2.1).

**SANITÁRIO:** Durante o funcionamento da caldeira em sanitário, visualiza-se no ecrã o símbolo intermitente e a temperatura do circuito primário da caldeira (°C).

## 1.2 MODOS DE FUNCIONAMENTO

SÍMBOLO VISUALIZADO	MODO DE FUNCIONAMENTO
	SANITÁRIO (AQS)
	AQS & AQUECIMENTO
	SÓ AQUECIMENTO

Para habilitar o funcionamento do aparelho em **AQS - Aquecimento** ou **Só Aquecimento** premir repetidamente a tecla e escolher uma das três modalidades disponíveis.

Para desabilitar o modo de funcionamento da caldeira mantendo ativa a função antigelo, premir durante 3 segundos a tecla ; no ecrã aparecerá só o símbolo (com a caldeira bloqueada a retroiluminação do ecrã fica intermitente).

## 2. PARAGEM PROLONGADA DA INSTALAÇÃO. PROTEÇÃO ANTIGELO

É boa norma evitar o esvaziamento total da instalação de aquecimento pois as renovações de água podem causar depósitos de calcário indesejáveis no interior da caldeira e dos corpos radiantes. Se durante o inverno não se prevê utilizar a instalação térmica, em caso de perigo de congelamento, é aconselhável misturar na água da instalação uma solução anticongelante destinada a este uso específico (por ex: glicol propilénico associado a inibidores de incrustações e corrosão). A gestão eletrónica da caldeira conta com uma função “antigelo” em aquecimento que, para temperaturas de ida à instalação inferiores a 5°C, faz acender o queimador até que a temperatura de ida atinja o valor de 30 °C.



**A função está ativa se a caldeira estiver alimentada electricamente e de gás, a pressão da instalação for adequada e a caldeira não se encontrar bloqueada.**

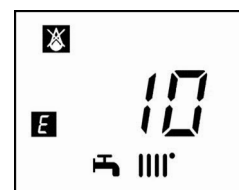
## 3. TRANSFORMAÇÃO DE GÁS

As caldeiras podem funcionar tanto com gás natural (G20) como com gás propano (G31). No caso em que se torne necessária a transformação da caldeira por mudança de gás, deverá chamar o SERVIÇO DE ASSISTÊNCIA TÉCNICA AUTORIZADO.

## 4. ANOMALIAS

As anomalias visualizadas no ecrã são identificadas com o símbolo **E** e um número (código de anomalia). Consulte a lista completa de anomalias na tabela seguinte.

Se no ecrã aparece o símbolo **R** a anomalia requer um REARME a efetuar pelo utilizador. Para REARMAR a caldeira, premir por 2 segundos a tecla **(ON)**. No caso de visualização frequente de anomalias, chamar o centro de Assistência Técnica autorizado.



<b>E</b>	Descrição da anomalia	<b>E</b>	Descrição da anomalia
09	Erro ligação válvula gás	117	Pressão circuito hidráulico muito alta
10	Sensor sonda exterior avariado	118	Pressão circuito hidráulico muito baixa
15	Erro válvula gás	125	<b>R</b> Intervenção de segurança devido à falta de circulação. (controle efetuado através de um sensor de temperatura)
20	Sensor NTC de ida ao aquecimento avariado	128	<b>R</b> Perda de chama
28	Sensor NTC de fumos avariado	130	<b>R</b> Intervenção NTC fumos devido a sobreaquecimento
40	Sensor NTC de retorno avariado	133	<b>R</b> Acendimento falhado (5 tentativas)
50	Sensor NTC AQS avariado (apenas modelos só aquecimento com acumulador)	134	<b>R</b> Válvula gás bloqueada
53	* Conduta fumos obstruída	135	<b>R</b> Erro interno da placa
55	Placa eletrónica não calibrada	160	Anomalia funcionamento ventilador
83-84 86-87	Problema de comunicação entre placa da caldeira e unidade de comando. Provável curto-circuito na cablagem.	317	Frequência de alimentação elétrica incorreta
92	Anomalia fumos durante a fase de calibração (provável recirculação fumos)	321	Sensor NTC AQS avariado
109	Presença de ar no circuito da caldeira (anomalia temporária)	384	<b>R</b> Chama parasita (anomalia interna)
110	<b>R</b> Intervenção termóstato de segurança por sobreaquecimento (provável bloqueio da bomba ou ar no circuito de aquecimento).	385	Tensão de alimentação muito baixa

\* Cortar a alimentação eléctrica à caldeira durante alguns segundos.



**Em caso de anomalia a retroiluminação do ecrã acende, visualizando-se o código de erro. É possível efetuar 5 tentativas consecutivas de rearme após o que a caldeira permanecerá bloqueada. Para efetuar uma nova tentativa de rearme, é necessário esperar 15 minutos.**

## 5. MENÚ INFORMAÇÃO DA CALDEIRA

Premir durante 1 segundo a tecla **(iP)** para visualizar as informações referidas na tabela seguinte. Para sair premir a tecla **(iR)**.

<b>i</b>	DESCRIÇÃO	<b>i</b>	DESCRIÇÃO
<b>00</b>	Código interno de anomalia secundária	<b>05</b>	Pressão água instalação aquecimento (bar)
<b>01</b>	Temperatura ida aquecimento (°C)	<b>06</b>	Temperatura retorno aquecimento (°C)
<b>02</b>	Temperatura exterior (°C)	<b>07</b>	Temperatura sonda fumos (°C)
<b>03</b>	Temperatura AQS acumulador externo (caldeira só aquecimento)	<b>08</b>	Temperatura permutador primário (°C)
<b>04</b>	Temperatura AQS (caldeira com permutador de placas)	<b>09 - 18</b>	Informações fabricante

## 6. DESLIGAR A CALDEIRA

Para desligar a caldeira deverá cortar a alimentação elétrica do aparelho através do interruptor bipolar. No entanto, recomendamos que seleccione o modo de funcionamento "Apagado-proteç. antigelo" **(i)** a caldeira permanece apagada mas os circuitos elétricos continuam sob tensão e a função antigelo está ativa.

## 7. ENCHIMENTO INSTALAÇÃO

Para o enchimento da instalação, extrair a torneira telescópica "A" que se encontra no fundo da caldeira e rodá-la lentamente em sentido anti-horário (NÃO utilizar ferramentas), até alcançar uma pressão com instalação fria entre 1 - 1,5 bar (manómetro "B" - ver figura). Uma vez atingida a pressão desejada, fechar a torneira de enchimento.

Verificar periodicamente que a pressão, lida no manómetro "B", com a instalação fria, é de 1 - 1,5 bar. No caso de pressão baixa, agir na torneira "A" de enchimento da caldeira.

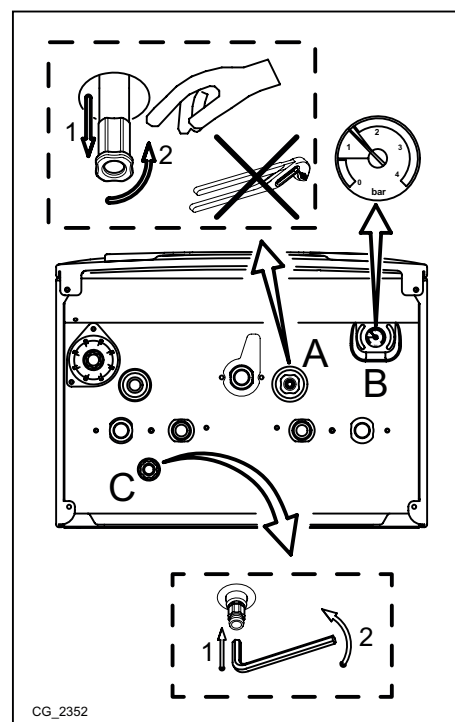
Se a pressão na instalação for demasiado alta, utilizar a torneira de descarga "C", que se encontra no fundo da caldeira (ver figura), utilizando uma chave hexagonal de 8 mm.

<b>A</b>	Torneira de enchimento caldeira / instalação
<b>B</b>	Manómetro
<b>C</b>	Torneira de descarga caldeira / instalação

**(i)** *Recomenda-se um particular cuidado na fase de enchimento da instalação de aquecimento. Em particular, abrir as válvulas termostáticas eventualmente existentes na instalação, fazer fluir a água lentamente no sentido de evitar a formação de bolsas de ar no interior do circuito primário enquanto não se atinge a pressão necessária ao funcionamento. Por fim, efetuar a purga de ar dos elementos radiantes existentes na instalação. A BAXIROCA não assume qualquer responsabilidade pelos danos derivados da presença de bolsas de ar no interior do permutador primário devida à inobservância total ou parcial destas instruções.*

**(!)** A caldeira está dotada dum pressóstato hidráulico que, em caso de falta de água, não consente o funcionamento da caldeira.

**(i)** *Caso se verifiquem diminuições frequentes de pressão peça a intervenção do SERVIÇO DE ASSISTÊNCIA TÉCNICA AUTORIZADO.*



CG\_2352

## **8. INSTRUÇÕES PARA MANUTENÇÃO CORRENTE**

Para garantir uma perfeita eficiência funcional e de segurança da caldeira é necessário, no fim de cada temporada de aquecimento, fazer inspecionar a caldeira pelo Serviço de Assistência Técnica autorizado, para realizar as operações de manutenção anual referidas nas Instruções para o Instalador.

Uma manutenção cuidada é sempre motivo de economia na utilização da instalação.

BAXIROCA  
Tel. + 34 902 89 80 00  
www.baxi.es  
informacion@baxi.es



# BAXIROCA