

Caratteristiche tecniche

Descrizione	Nuvola 24 CFi		
Portata termica nominale	kW	31,1	
Portata termica ridotta	kW	11,9	
Potenza termica nominale	kW	28,0	
	(kcal/h)	24080	
Potenza termica ridotta	kW	10,4	
	(kcal/h)	8900	
Rendimento diretto nominale	%	90,03	
Pressione massima acqua circuito termico	bar	3	
Vaso espansione	l/bar	7,5/0,5	
Capacità bollitore in acciaio inox AISI 316L	l	60	
Produzione acqua sanitaria in continuo ΔT 25°C ⁽¹⁾	l/min	16	
Produzione acqua sanitaria in continuo ΔT 35°C	l/min	11,4	
Produzione acqua sanitaria alla scarica ΔT 30°C	l/30 min	450	
Regolazione temperatura acqua bollitore	°C	5-65	
Tempo massimo di ripristino bollitore	min	4	
Pressione massima circuito sanitario (taratura valvola sicurezza)	bar	8	
Portata specifica ⁽²⁾	l/min	13	
Temperatura dei fumi (per gas metano)	°C	115	
Portata massica dei fumi (per gas metano)	kg/h	83	
Dimensioni	altezza	mm	950
	larghezza	mm	600
	profondità	mm	450
Sistema antigelo bollitore			presente
Termostato fumi a sicurezza positiva			presente
Tubo scarico	Ø	mm	150
Tipo gas			Metano/GPL
Pressione alimentazione gas metano (G20)	mbar		20
Pressione alimentazione gas butano	mbar		30
Pressione alimentazione gas propano	mbar		37
Peso netto	kg		60
Tensione di alimentazione	V		220-230
Potenza elettrica nominale	W		110

⁽¹⁾ miscelando con acqua fredda o senza limitatore di portata
⁽²⁾ secondo prEN 625

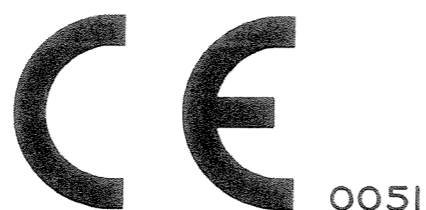
1000 watt = 860 kcal/h
 1 mbar = 10,197 mm H₂O

La casa costruttrice non assume responsabilità per eventuali errori o inesattezze nel contenuto di questo prospetto e si riserva il diritto di apportare ai suoi prodotti, in qualunque momento e senza avviso, eventuali modifiche ritenute opportune per qualsiasi esigenza di carattere tecnico o commerciale.

OCEAN

IDROCLIMA

OCEAN IDROCLIMA SpA
 36061 BASSANO DEL GRAPPA (VI) ITALIA
 Via Trozzetti, 20
 Tel. 0424 - 517111
 Telex 480212 OCIDRO I
 Telefax 0424/38089



Cod. 917.890.2

NUVOLA

24 CFi

**CALDAIA MURALE A GAS
 AD ALTO RENDIMENTO
 CON ACCUMULO RAPIDO**

**Manuale per l'uso
 destinato
 all'utente
 ed all'installatore**

OCEAN



Ocean Idroclima, fra le aziende leader in Europa nella produzione di apparecchi termici e sanitari per l'uso domestico (caldaie murali a gas, scaldacqua elettrici e piastre scaldanti in acciaio) ha ottenuto la certificazione CSQ secondo le norme UNI EN ISO 9001.

Questo attestato attesta che il Sistema di Qualità in uso presso Ocean Idroclima di Bassano del Grappa, dove è stata prodotta questa caldaia, soddisfa la più severa delle norme - la UNI EN ISO 9001 - che riguarda tutte le fasi organizzative ed i suoi protagonisti nel processo produttivo/distributivo.

Una parola al proprietario della caldaia Ocean

La nostra Azienda ritiene che la Sua nuova caldaia Ocean soddisferà tutte le Sue esigenze.

L'acquisto di un prodotto Ocean garantisce quanto Lei si aspetta: un buon funzionamento ed un uso semplice e razionale.

Quello che Le chiediamo è di non mettere da parte queste istruzioni senza averle prima lette: esse contengono informazioni utili per una corretta ed efficiente gestione della Sua caldaia.

Le parti dell'imballo (sacchetti di plastica, polistirolo ecc.) non devono essere lasciate alla portata dei bambini in quanto potenziali fonti di pericolo.

OCEAN Idroclima

- * caldaie murali a gas
- * caldaie a terra a gas
- * scaldacqua elettrici
- * scaldacqua a gas
- * vasche da bagno in acciaio
- * vasche da bagno in acrilico
- * piatti doccia
- * corpi scaldanti in acciaio
- * termoconvettori a gas

Gli apparecchi a gas, muniti di attacco per tubo di scarico dei fumi, devono avere un collegamento diretto ai camini o canne fumarie di sicura efficienza: solo in mancanza di questi è consentito che gli stessi scarichino i prodotti della combustione direttamente all'esterno.

Scarico dei prodotti di combustione

Il collegamento al camino e/o alle canne fumarie (fig. A) deve:

- * essere a tenuta e realizzato in materiali adatti a resistere nel tempo alle normali sollecitazioni meccaniche, al calore, all'azione dei prodotti della combustione e delle loro eventuali condense;
- * avere cambiamenti di direzione in numero non superiore a tre, compreso il raccordo di imbocco al camino e/o alla canna fumaria, realizzati con angoli interni maggiori di 90°. I cambiamenti di direzione devono essere realizzati unicamente mediante l'impiego di elementi curvi;
- * avere l'asse del tratto terminale d'imbocco perpendicolare alla parete interna opposta del camino o della canna fumaria;
- * avere, per tutta la sua lunghezza, una sezione non minore di quella dell'attacco del tubo di scarico dell'apparecchio;
- * non avere dispositivi d'intercettazione (serrande).

Per lo scarico diretto all'esterno (fig. B e C) non si devono avere più di due cambiamenti di direzione.

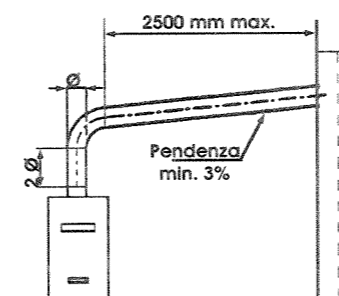


Fig. A - Esempio di collegamento a camino/canna fumaria

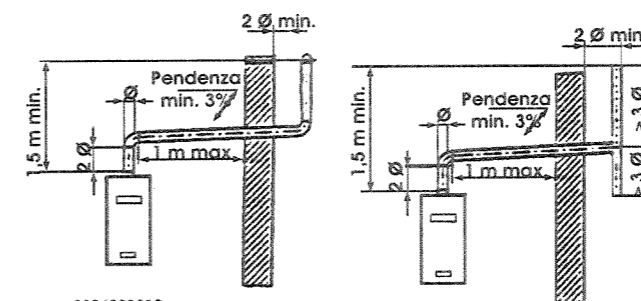


Fig. B e C - Esempi di realizzazione di scarichi all'esterno

È indispensabile che nei locali in cui sono installati gli apparecchi a gas possa affluire almeno tanta aria quanta ne viene richiesta dalla regolare combustione del gas e dalla ventilazione del locale.

L'afflusso naturale dell'aria deve avvenire per via diretta attraverso:

- aperture permanenti praticate su pareti del locale da ventilare che danno verso l'esterno;
- condotti di ventilazione, singoli oppure collettivi, ramificati.

Le aperture su pareti esterne del locale da ventilare devono rispondere ai seguenti requisiti:

- avere sezione libera totale netta di passaggio di almeno 6 cm² per ogni kW di portata termica installata con un minimo di 100 cm²;
- essere realizzate in modo che le bocche di apertura, sia all'interno che all'esterno della parete, non possano venire ostruite;
- essere protette ad esempio con griglie, reti metalliche, ecc. in modo peraltro da non ridurre la sezione utile sopra indicata;
- essere situate ad una quota prossima al livello del pavimento e tali da non provocare disturbo al corretto funzionamento dei dispositivi di scarico dei prodotti della combustione; ove questa posizione non sia possibile si dovrà aumentare almeno del 50% la sezione delle aperture di ventilazione.

Ventilazione dei locali

Normativa

Devono essere osservate le disposizioni dei Vigili del Fuoco, quelle dell'azienda del gas e quanto richiamato nella Legge 9 gennaio 1991 n. 10 e relativo Regolamento ed in specie i Regolamenti Comunali.

Le norme italiane che regolano l'installazione, la manutenzione e la conduzione delle caldaie a gas sono contenute nei seguenti documenti:

* Tabella UNI-CIG n. 7129

* Tabella UNI-CIG n. 7131

Si riporta, qui di seguito, uno stralcio delle norme 7129 e 7131.

Per tutte le indicazioni qui non riportate è necessario consultare le norme suddette. Le sezioni delle tubazioni costituenti l'impianto devono essere tali da garantire una fornitura di gas sufficiente a coprire la massima richiesta, limitando la perdita di pressione tra il contatore e qualsiasi apparecchio di utilizzazione non maggiore di:
- 1,0 mbar per i gas della seconda famiglia (gas naturale)
- 2,0 mbar per i gas della terza famiglia (GPL)

Le tubazioni che costituiscono la parte fissa degli impianti possono essere di ACCIAIO, RAME o POLIETILENE.

a) I tubi di acciaio possono essere senza saldatura oppure con saldatura longitudinale. Le giunzioni dei tubi di acciaio devono essere realizzate mediante raccordi con filettatura conforme alla norma UNI ISO 7/1 o a mezzo saldatura di testa per fusione. I raccordi ed i pezzi speciali devono essere realizzati di acciaio oppure di ghisa malleabile.

E' assolutamente da escludere, come mezzo di tenuta, l'uso di biacca minio o altri materiali simili.

b) I tubi di rame devono avere caratteristiche qualitative e dimensionali non minori di quelle prescritte dalla UNI 6507. Per le tubazioni di rame interrato lo spessore non deve essere minore di 2,0 mm.

Le giunzioni dei tubi in rame devono essere realizzate mediante la saldatura di testa o saldatura a giunzione capillare od anche per giunzione meccanica tenendo presente che tale giunzione non deve essere impiegata nelle tubazioni sottotraccia ed in quelle interrate.

c) I tubi di polietilene, da impiegare unicamente per le tubazioni interrate, devono avere caratteristiche qualitative non minori di quelle prescritte dalla UNI ISO 4437, con spessore minimo di 3 mm.

I raccordi ed i pezzi speciali dei tubi di polietilene devono essere realizzati anch'essi di polietilene. Le giunzioni devono essere realizzate mediante saldatura di testa per fusione a mezzo di elementi riscaldanti o mediante saldatura per elettrofusione.

Posa in opera dell'impianto

E' vietato installare impianti per gas aventi densità relativa maggiore di 0,80 in locali con pavimento al di sotto del piano di campagna.

Le tubazioni possono essere collocate in vista, sottotraccia ed interrate.

Non è ammessa la posa in opera dei tubi del gas a contatto con tubazioni dell'acqua. E' vietato l'uso delle tubazioni del gas come dispersori, conduttori di terra o conduttori di protezione di impianti e apparecchiature elettriche, telefono compreso.

E' inoltre vietata la collocazione delle tubazioni del gas nelle canne fumarie, nei condotti per lo scarico delle immondizie, nei vani per ascensori o in vani e cunicoli destinati a contenere servizi elettrici e telefonici.

A monte di ogni derivazione di apparecchio di utilizzazione e cioè a monte di ogni tubo flessibile o rigido di collegamento fra l'apparecchio e l'impianto deve essere sempre inserito un rubinetto di intercettazione, posto in posizione visibile e facilmente accessibile.

Se il contatore è situato all'esterno dell'abitazione bisogna anche inserire un analogo rubinetto immediatamente all'interno dell'alloggio.

I bidoni di GPL devono essere collocati in modo da non essere soggetti all'azione diretta di sorgenti di calore, capaci di portarli a temperature maggiori di 50° C.

Ogni locale contenente bidoni di gas GPL deve essere aerabile mediante finestre, porte o altre aperture verso l'esterno.

In ogni locale adibito ad abitazione con cubatura fino a 20 m³ non si può tenere più di un bidone per un contenuto di 15 kg. In locali con cubatura fino a 50 m³ non si devono tenere installati più di due bidoni per un contenuto complessivo di 30 Kg. L'installazione di recipienti di contenuto globale superiore a 50 Kg deve essere fatta all'esterno.

L'installatore deve controllare che l'apparecchio di utilizzazione sia idoneo per il tipo di gas con il quale verrà alimentato.

Gli apparecchi fissi devono essere collegati all'impianto con tubo metallico rigido oppure con tubo flessibile di acciaio inossidabile a parete continua

indice

ISTRUZIONI DESTINATE ALL'UTENTE:

Avvertenze prima dell'installazione	pag. 4
Avvertenze prima della messa in funzione	pag. 5
Messa in funzione della caldaia	pag. 5
Regolazione della temperatura ambiente	pag. 6
Regolazione della temperatura dell'acqua calda sanitaria	pag. 6
Riempimento caldaia	pag. 6
Regolazione dei parametri di caldaia mediante telecontrollo	pag. 7
Spegnimento della caldaia	pag. 7
Arresto prolungato dell'impianto. Pericolo di gelo	pag. 7
Funzionamento lampade spia, riarmo, segnalazioni d'anomalia	pag. 7
Cambio gas	pag. 8
Istruzioni per la manutenzione	pag. 8

ISTRUZIONI DESTINATE ALL'INSTALLATORE:

Avvertenze generali	pag. 9
Avvertenze prima dell'installazione	pag. 10
Dimensioni caldaia	pag. 10
Dimensioni dima	pag. 11
Modalità d'installazione	pag. 12
Dotazioni	pag. 12
Allacciamento elettrico	pag. 13
Predisposizione al collegamento di dispositivi di comando e/o controllo	pag. 14
Collegamento del termostato ambiente	pag. 15
Collegamento dell'orologio programmatore	pag. 15
Collegamento del telecontrollo	pag. 16
Sfiato e bloccaggio pompa	pag. 17
Scarico bollitore e caldaia	pag. 17
Regolazioni da effettuare sulla scheda elettronica principale	pag. 18
Cambio gas	pag. 20
Caratteristiche costruttive	pag. 23
Circuito di riscaldamento	pag. 24
Verifica dei parametri di combustione	pag. 25
Circuito di produzione dell'acqua calda sanitaria	pag. 26
Vaso di espansione sanitario	pag. 27
Schema funzionale circuiti con placca portarubinetto	pag. 28
Schema collegamento connettori	pag. 29
Normativa	pag. 30
Caratteristiche tecniche	pag. 32

ATTENZIONE I

Questo apparecchio può essere installato e funzionare solo in locali permanentemente ventilati secondo la norma UNI 7129-7131.

Posa in opera degli apparecchi

Istruzioni destinate all'utente

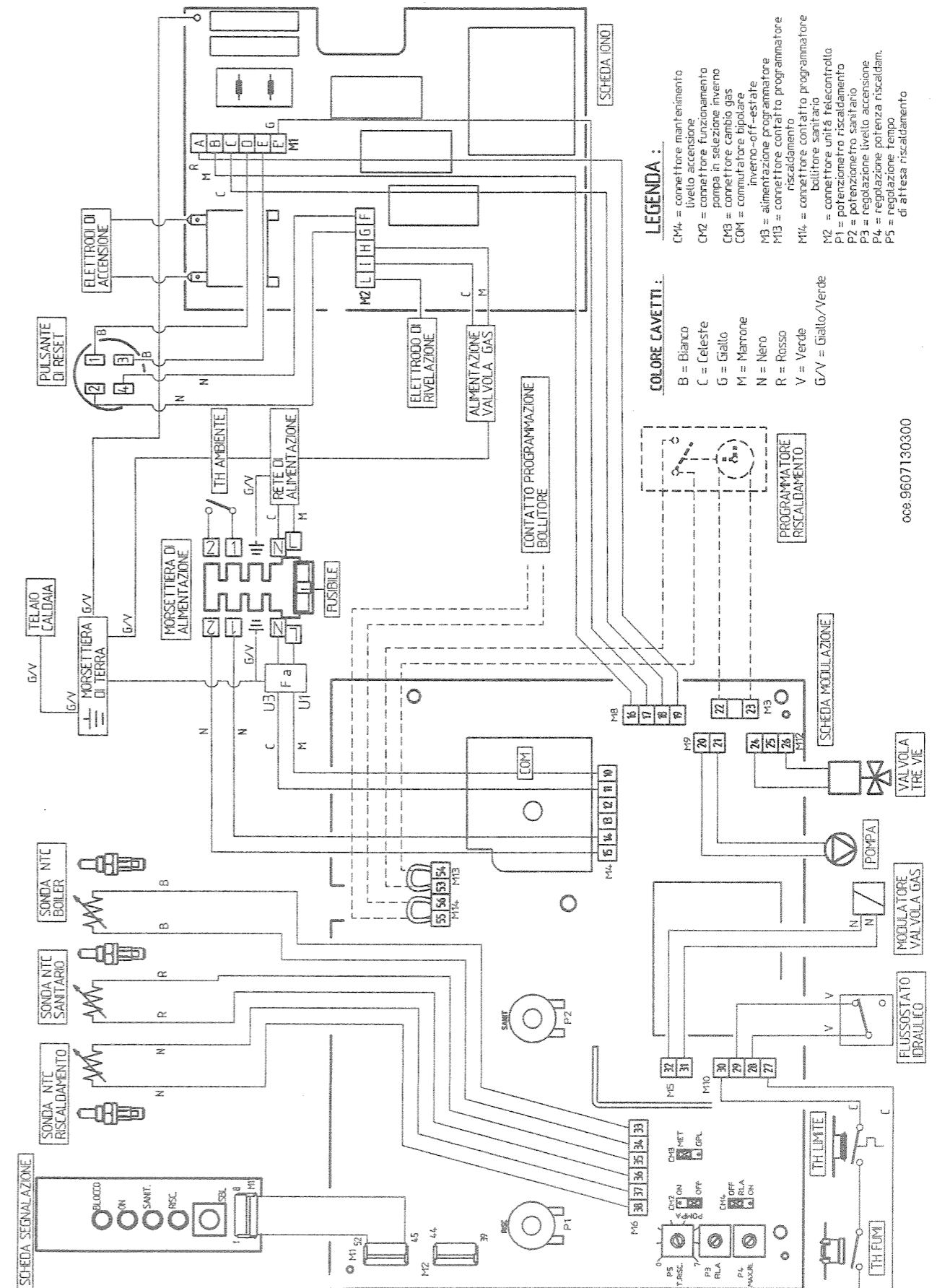
Avvertenze prima dell'installazione

Questa caldaia serve a riscaldare l'acqua ad una temperatura inferiore a quella di ebollizione a pressione atmosferica. Essa deve essere allacciata ad un impianto di riscaldamento e ad una rete di distribuzione di acqua calda sanitaria, compatibilmente alle sue prestazioni ed alla sua potenza.

Prima di far allacciare la caldaia da personale professionalmente qualificato, secondo la Legge 5 marzo 1990 n° 46, far effettuare:

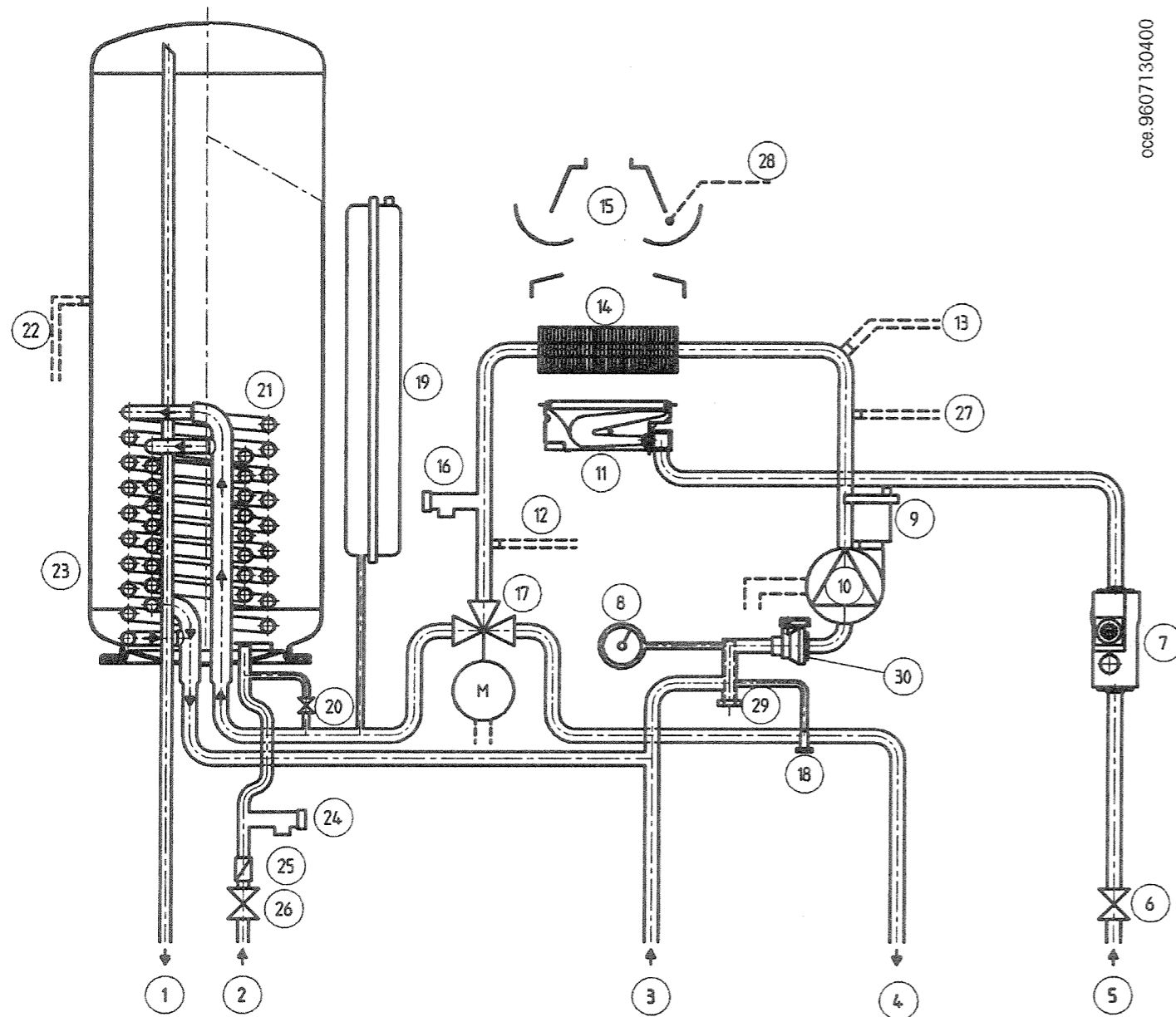
- Un lavaggio accurato di tutte le tubazioni dell'impianto onde rimuovere eventuali residui.
- Una verifica che la caldaia sia predisposta per il funzionamento con il tipo di gas disponibile. Questo è rilevabile dalla scritta sull'imballaggio e dalla targa presente sull'apparecchio.
- Un controllo che il camino abbia un tiraggio adeguato, non presenti strozzature e non siano inseriti nella canna fumaria scarichi di altri apparecchi, salvo che questa non sia realizzata per servire più utenze secondo le specifiche Norme e prescrizioni vigenti.
- Un controllo che, nel caso di raccordi su canne fumarie preesistenti, queste siano state perfettamente pulite poiché le scorie, staccandosi dalle pareti durante il funzionamento, potrebbero occludere il passaggio dei fumi, causando situazioni di pericolo.

Schema collegamento connettori



oce 9607130300

Schema funzionale circuiti con placca portarubinetti



oce.9607130400

LEGENDA:

1 - USCITA SANITARIO	11 - BRUCIATORE	21 - SCAMBIATORE SANITARIO
2 - ENTRATA SANITARIO	12 - SONDA NTC RISCALDAMENTO	22 - SONDA BOILER
3 - RITORNO RISCALDAMENTO	13 - TERMOSTATO SICUREZZA LIMITE	23 - BOILER
4 - MANDATA RISCALDAMENTO	14 - SCAMBIATORE ACQUA-GAS	24 - VALVOLA SICUREZZA BOILER 8 bar
5 - ENTRATA GAS	15 - ANTIREFULER	25 - REGOLATORE DI FLUSSO 12 L/min
6 - RUBINETTO GAS	16 - VALVOLA SICUREZZA CIRC.RISCALDAMENTO 3 bar	26 - RUBINETTO ACQUA FREDDA SANITARIA
7 - VALVOLA GAS	17 - VALVOLA DEVIATRICE MOTORIZZATA 3 VIE	27 - SONDA SCAMBIATORE SANITARIO
8 - MANOMETRO	18 - BY PASS REGOLAZIONE	28 - TERMOSTATO CAMINO (FUMI)
9 - DEGASATORE	19 - VASO ESPANSIONE	29 - FILTRO RITORNO RISCALDAMENTO
10 - POMPA	20 - RUBINETTO CARICAMENTO CALDAIA	30 - FLUSSOSTATO IDRAULICO

La prima accensione deve essere effettuata dal Servizio di Assistenza Tecnica autorizzato della **Ocean Idroclima S.p.A.** che dovrà verificare:

- Che i dati di targa siano rispondenti a quelli delle reti di alimentazione (elettrica, idrica, gas).
- Che l'installazione sia conforme alle normative vigenti (UNI-CIG 7129, 7131 e Regolamento di Attuazione della Legge 9 gennaio 1991 n° 10) di cui riportiamo uno stralcio nelle istruzioni destinate all'installatore.
- Che sia stato effettuato regolarmente il collegamento elettrico alla rete più terra.

I nominativi dei Centri di Assistenza Tecnica Autorizzati dalla **Ocean Idroclima S.p.A.** sono rilevabili dal foglio allegato.

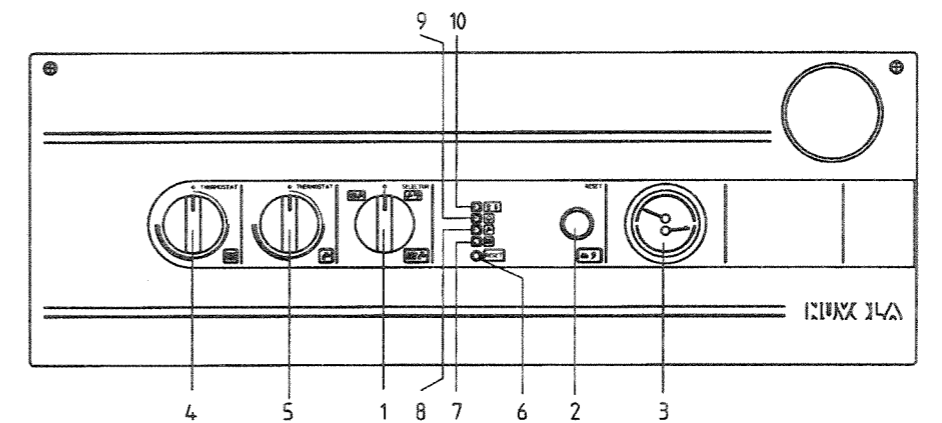
Il mancato rispetto di quanto sopra comporta il decadimento della garanzia. Prima della messa in funzione togliere il film protettivo della caldaia. Non utilizzare per lo scopo utensili o materiali abrasivi perché potrebbero danneggiare le parti verniciate

Avvertenze prima della messa in funzione

Le operazioni da eseguire sono le seguenti:

- * alimentare la caldaia elettricamente
- * aprire il rubinetto gas
- * ruotare la manopola (1) predisponendo la caldaia in posizione Inverno

Messa in funzione della caldaia



oce.9605060100

* agire sulla manopola del dispositivo di regolazione (4) della temperatura circuito termico in modo da accendere il bruciatore principale.

Per aumentare la temperatura ruotare la manopola in senso orario e viceversa per diminuirlo. Il bruciatore si accende se c'è richiesta di calore nel circuito di riscaldamento. La pompa si metterà in funzione anche con il bruciatore spento.

La caldaia è governata da un apposito pannello elettronico di controllo, che provvede ad effettuare in automatico l'accensione del bruciatore e il relativo controllo. Eventuali anomalie nel funzionamento, riscontrate dal pannello elettronico di controllo, provocano il blocco della caldaia.

Il blocco viene segnalato sul pannello comandi (spia rossa accesa) (2).

Per mettere in funzione la caldaia, dopo aver ricercato ed eliminato le cause che hanno provocato il blocco, premere il pulsante di ripristino (2) (la spia incorporata nel pulsante si deve spegnere).

Importante: in fase di prima accensione, finché non viene scaricata l'aria contenuta nella tubazione del gas, si può verificare la non accensione del bruciatore ed il conseguente "blocco" della caldaia.

Si consiglia in questo caso di ripetere più volte l'operazione di ripristino fino all'arrivo del gas al bruciatore.

Importante: Con selettore (1) in posizione Inverno sono necessari alcuni minuti di attesa a ogni intervento del dispositivo di regolazione riscaldamento (4). Per riavere immediatamente una nuova accensione del bruciatore principale portare il selettore (1) in posizione (0) e poi ancora in . Tale attesa non riguarda la funzione sanitaria

Regolazione della temperatura ambiente

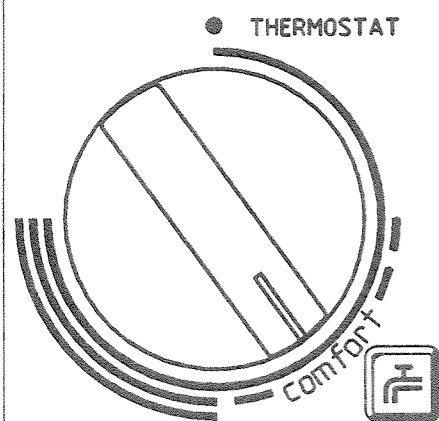
L'impianto deve essere dotato di termostato ambiente (DPR 26 Agosto 1993 n° 412 articolo 7 comma 6) per il controllo della temperatura nei locali.

In caso di temporanea assenza del termostato ambiente, nella fase di prima accensione, è possibile realizzare un controllo della temperatura ambiente agendo sulla manopola (4).

Per aumentare la temperatura ruotare la manopola in senso orario e viceversa per diminuirla. La modulazione elettronica della fiamma permetterà alla caldaia di raggiungere la temperatura impostata adeguando la portata del gas al bruciatore alle reali condizioni di scambio termico.

Regolazione della temperatura dell'acqua sanitaria

manopola del dispositivo di regolazione acqua calda sanitaria in posizione "COMFORT"



oce.9610080400

* La valvola gas modulante ha un dispositivo che permette la modulazione di fiamma in funzione sia del posizionamento della manopola (5) del dispositivo di regolazione della temperatura dell'acqua contenuta nel bollitore, sia della quantità d'acqua calda eventualmente prelevata.

* agire sulla manopola del dispositivo di regolazione (5) della temperatura dell'acqua contenuta nel bollitore, per aumentare la temperatura ruotare la manopola in senso orario e viceversa per diminuirla. Raggiunta la temperatura selezionata la caldaia si predispose automaticamente a servizio dell'impianto di riscaldamento se il selettore E/I (1) è in posizione Inverno.

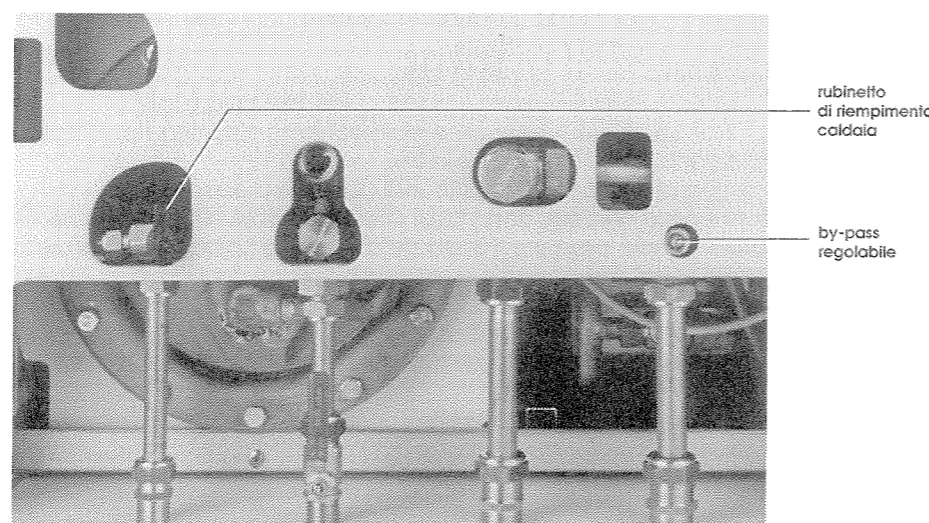
E' possibile escludere la funzione "sanitario" portando la manopola (5) al valore minimo rispondente alla funzione antigelo del bollitore. Con la manopola (1) in posizione il bruciatore principale resterà acceso e la pompa in funzione solo quando vi sarà richiesta di acqua calda sanitaria e durante la fase di messa in temperatura.

È consigliabile, per un maggior risparmio energetico ed economia di gestione, posizionare la manopola del dispositivo di regolazione acqua calda nella posizione "COMFORT" (dis). In inverno si renderà necessario aumentare la temperatura dell'acqua contenuta nel bollitore.

Riempimento caldaia

Foto A.

Agendo sul rubinetto sottoindicato si realizza il riempimento idrico del circuito di riscaldamento e della caldaia. E' consigliabile che l'apertura sia effettuata molto lentamente in modo da facilitare lo sfato dell'aria.



oce.9606100700

Controllare periodicamente che la pressione dell'acqua, letta sul termomanometro (3) a caldaia non funzionante, non sia inferiore a 0,5 bar.

Se si dovessero verificare frequenti diminuzioni di pressione chiedere l'intervento del Servizio di Assistenza Tecnica autorizzato della Ocean Idroclima S.p.A.

Vaso di espansione sanitario accessorio a richiesta

Nei casi in cui:

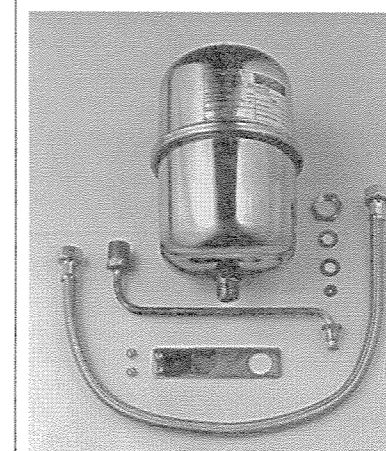
* la pressione dell'acquedotto o del sistema di sollevamento idrico è tale che si rende necessaria l'installazione di un riduttore di pressione (pressione superiore a 4 bar).

* sulla rete acqua fredda è installata una valvola di non ritorno

* lo sviluppo della rete acqua fredda è insufficiente per l'espansione dell'acqua contenuta nei boiler,

la valvola di sicurezza (24) svolge la sua funzione con un gocciolamento dalla stessa.

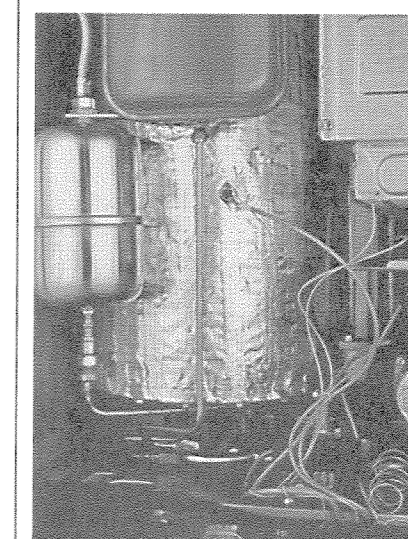
Foto P



oce.9302101200

Installazione

Foto R



oce.9302101150

Foto Q



oce.9302101130

Per eliminare tale inconveniente, è disponibile su richiesta un kit vaso espansione (Foto P) per boiler, studiato per un agevole e rapido montaggio sulla caldaia (Foto Q e R).

Kit vaso di espansione costituito da:

- 1 vaso espansione in acciaio inox;
- 1 supporto per vaso espansione con relative viti;
- 1 tubo di collegamento flessibile.

Per un efficace funzionamento del vaso di espansione, la pressione dell'acquedotto deve essere inferiore a 4 bar. In caso contrario, installare un riduttore di pressione. Il riduttore di pressione deve essere regolato in modo da avere una pressione di alimentazione dell'acqua inferiore a 4 bar.

Raccomandazione

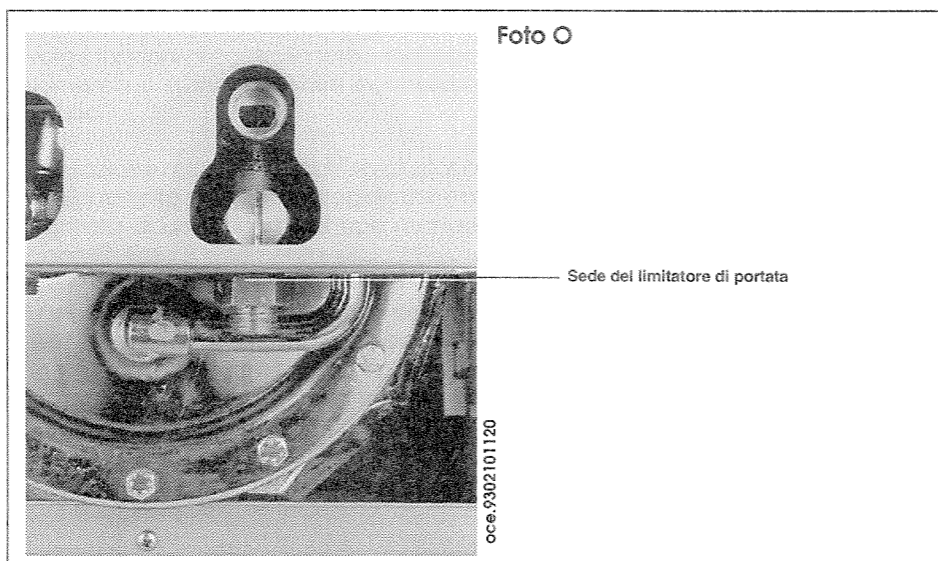
Circuito di produzione dell'acqua calda sanitaria

Gruppo deviatore

E' costituito da una valvola deviatrice a 3 vie di tipo motorizzato comandata dal dispositivo di regolazione della temperatura dell'acqua entrata nel bollitore e di precedenza al "sanitario". La valvola è dotata di comando manuale per portare l'otturatore nella posizione intermedia a servizio misto dei circuiti riscaldamento e acqua sanitaria.

Bollitore Brevettato per la produzione di acqua calda

Costituito da:
 * bollitore in acciaio Inox Aisi 316 L della capacità nominale di 60 litri
 * scambiatore a doppia serpentina in parallelo e posta nella parte inferiore del bollitore
 * serpentina di scambio in tubo di rame di grande diametro avente una notevole superficie.



* limitatore di portata a 12 l/min che ha la funzione di mantenere costante la portata max all'uscita dal bollitore al variare della pressione di rete di particolare utilità nelle zone sottoposte ad improvvisi picchi di pressione.

Il limitatore di portata è posto sull'ingresso acqua fredda (foto O).

La nuova concezione del bollitore Ocean Idroclima coperto da Brevetto fornisce le seguenti prestazioni:

- * tempo di messa in temperatura da freddo pari a 10 min
- * produzione di acqua calda in continuo a Δt 35°C pari a 11,4 l/min
- * produzione di acqua calda in continuo a Δt 25°C pari a 16 l/min miscelando l'acqua calda in uscita dal bollitore con acqua fredda
- * produzione di acqua calda in continuo a Δt 25°C pari a 16 l/min senza limitatore di portata nel caso di particolari utilizzi dove non sia possibile la miscelazione con acqua fredda

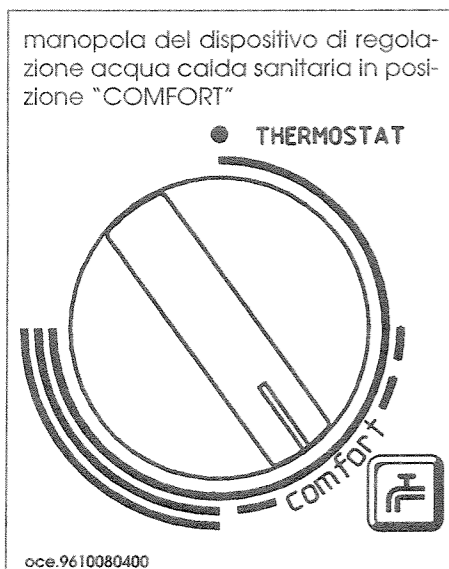
* produzione di acqua calda sanitaria alla scarica a Δt 30°C in 30 min pari a 450 litri miscelando l'acqua calda con acqua fredda

* con la manopola del dispositivo di regolazione acqua calda sanitaria corrispondente ad una posizione "COMFORT" e con un prelievo entro i 450 l/h le temperature operanti nei corpi scaldanti non subiscono variazioni.

Il nuovo sistema di produzione di acqua calda Ocean Idroclima, supportato da una modulazione elettronica che adegua la potenza in funzione della richiesta di scambio riduce la possibilità di formazione del calcare mantenendo inalterate nel tempo l'efficienza della caldaia.

E' consigliabile, per un maggior risparmio energetico ed economia di gestione, posizionare la manopola del dispositivo di regolazione acqua calda nella posizione "COMFORT" (dis). In inverno si renderà necessario aumentare la temperatura dell'acqua contenuta nel bollitore.

Per particolari zone di utenza dove le caratteristiche di durezza dell'acqua superino i valori di 25°F (1°F: 10 mg di Carbonato di Calcio per litro d'acqua) è consigliabile procedere all'installazione di un dosatore di polifosfati rispondente alle vigenti normative.



L'apparecchio può essere dotato di un'unità di telecomando, cioè di un accessorio, installato in un luogo diverso da quello d'installazione della caldaia, in grado di gestirne le regolazioni e visualizzarne lo stato di funzionamento. Mediante tale dispositivo è possibile impostare e visualizzare le temperature di caldaia, la temperatura ambiente, giorno e notte, ed effettuare la programmazione dei periodi di funzionamento.

Importante: Per abilitare le funzioni del telecomando è necessario che il selettore (1) sia posizionato in ESTATE (E). In tale caso le spie di funzionamento caldaia (7 e 8) lampeggeranno in caso di richiesta calore rispettivamente in riscaldamento o sanitario. I dispositivi per la regolazione delle temperature (4 e 5) non sono abilitati.

Totale

- * ruotare la manopola (1) in posizione 0; così facendo si interrompe l'alimentazione elettrica alla caldaia
- * chiudere il rubinetto gas

Parziale

* ruotare la manopola (1) in posizione Estate (E). In questo caso la caldaia, in relazione al posizionamento della manopola del dispositivo di regolazione della temperatura dell'acqua contenuta nel bollitore, sarà predisposta automaticamente per tale servizio.

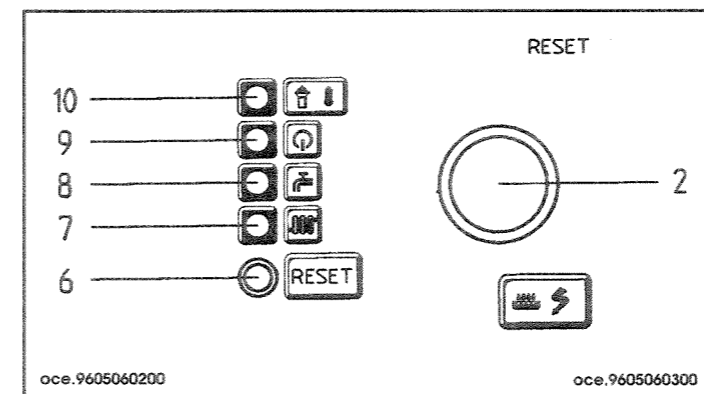
E' di norma evitare svuotamenti all'intero impianto poiché ricambi d'acqua portano ad inutili e dannosi depositi di calcare all'interno della caldaia e dei corpi scaldanti. Se durante l'inverno l'impianto termico non dovesse venire utilizzato, e nel caso di pericolo di gelo, è consigliabile miscelare l'acqua dell'impianto con idonee soluzioni anticongelanti destinate a tale uso specifico (es. glicole propilenico associato ad inibitori di incrostazioni e corrosioni).

La gestione elettronica della caldaia Ocean è provvista di una funzione "antigelo" in riscaldamento che con temperatura di mandato impianto inferiore ai 5° C fa funzionare il bruciatore fino al raggiungimento in mandata di un valore pari a 30° C. Tale funzione è operativa se:

- * la caldaia è alimentata elettricamente;
- * il selettore (1) non è in posizione (0);
- * c'è gas;
- * la pressione dell'impianto è quella prescritta;
- * la caldaia non è in blocco.

Per quanto riguarda il bollitore esistono le seguenti possibilità:

- * con la manopola di regolazione temperatura acqua calda bollitore in posizione min. la caldaia entrerà automaticamente in funzione quando la temperatura nel bollitore sarà inferiore di 5°C; in questo caso deve essere garantita l'erogazione alla caldaia del gas e dell'energia elettrica
- * è possibile scaricare completamente il bollitore agendo sul tappo destinato a tale uso ed aprendo un rubinetto acqua calda il più vicino alla caldaia.



- 2 segnalazione mancanza gas/ pulsante di riarmo
- 6 pulsante di riarmo termostato fumi/termostato di sicurezza
- 7 segnalazione funzionamento in riscaldamento
- 8 segnalazione funzionamento in sanitario.
- 9 segnalazione presenza tensione
- 10 segnalazione mancanza tiraggio/intervento termostato di sicurezza

La segnalazione (10), mancanza di tiraggio/intervento termostato di sicurezza, viene attivata:

- per mezzo di un termostato fumi, nel caso di ostruzione totale o parziale del camino e/o mancanza di tiraggio.
- per mezzo di un termostato di sicurezza in caso di elevati valori di temperatura dell'acqua contenuta nel circuito primario.

In queste condizioni la caldaia va in blocco (la spia (10) è permanentemente accesa).

Una volta eliminata la causa dell'intervento premere il pulsante di riarmo (6) controllando l'indicazione del termomanometro (3) (vedi capitolo riempimento caldaia a pagina 6).

È vietato mettere fuori servizio questi dispositivi di sicurezza.

Regolazione dei parametri di caldaia mediante telecomando (accessorio a richiesta)

Spegnimento della caldaia

Arresto prolungato dell'impianto Pericolo di gelo

Funzionamento lampade spia, riarmo, segnalazioni d'anomalia

Collegamento del telecomando

(accessorio a richiesta)

L'apparecchio è predisposto per il collegamento ad un'unità di telecomando, fornito a richiesta dalla **OCEAN Idroclima S.p.A.**, in grado di gestire e visualizzare a distanza le seguenti funzioni:

A) comando a distanza: commutazione off-estate-inverno; selezione temperature acqua riscaldamento e sanitaria
 B) cronotermostato ambiente a 2 livelli: selezione temperature ambiente giorno e notte.

Per l'utilizzo di tale componente è necessario interporre tra la scheda di modulazione (connettore M2 a pagina 18) e la morsettiera telecomando (morsetti 4 e 5 di figura 2) una schedina interfaccia anch'essa fornita come accessorio.

L'allacciamento elettrico alla caldaia va realizzato utilizzando due conduttori con sezione minima di 0,5 mm² e lunghezza massima di 50 m. Il polo positivo deve essere connesso al morsetto 5 ed il polo negativo al morsetto 4 (vedi schema di collegamento). Il collegamento con errata polarità pur non danneggiando il telecomando, non ne consente il funzionamento.

L'attivazione dei comandi per mezzo del telecomando è possibile posizionando il selettore (presente nel pannello comandi della caldaia) in posizione . In questa condizione vengono esclusi i comandi sul pannello della caldaia. La commutazione estate/inverno e la regolazione delle temperature riscaldamento e sanitario devono essere effettuate sull'unità di telecomando. Durante il funzionamento, sul pannello comandi della caldaia le spie di segnalazione funzionamento in riscaldamento o in sanitario lampeggiano.

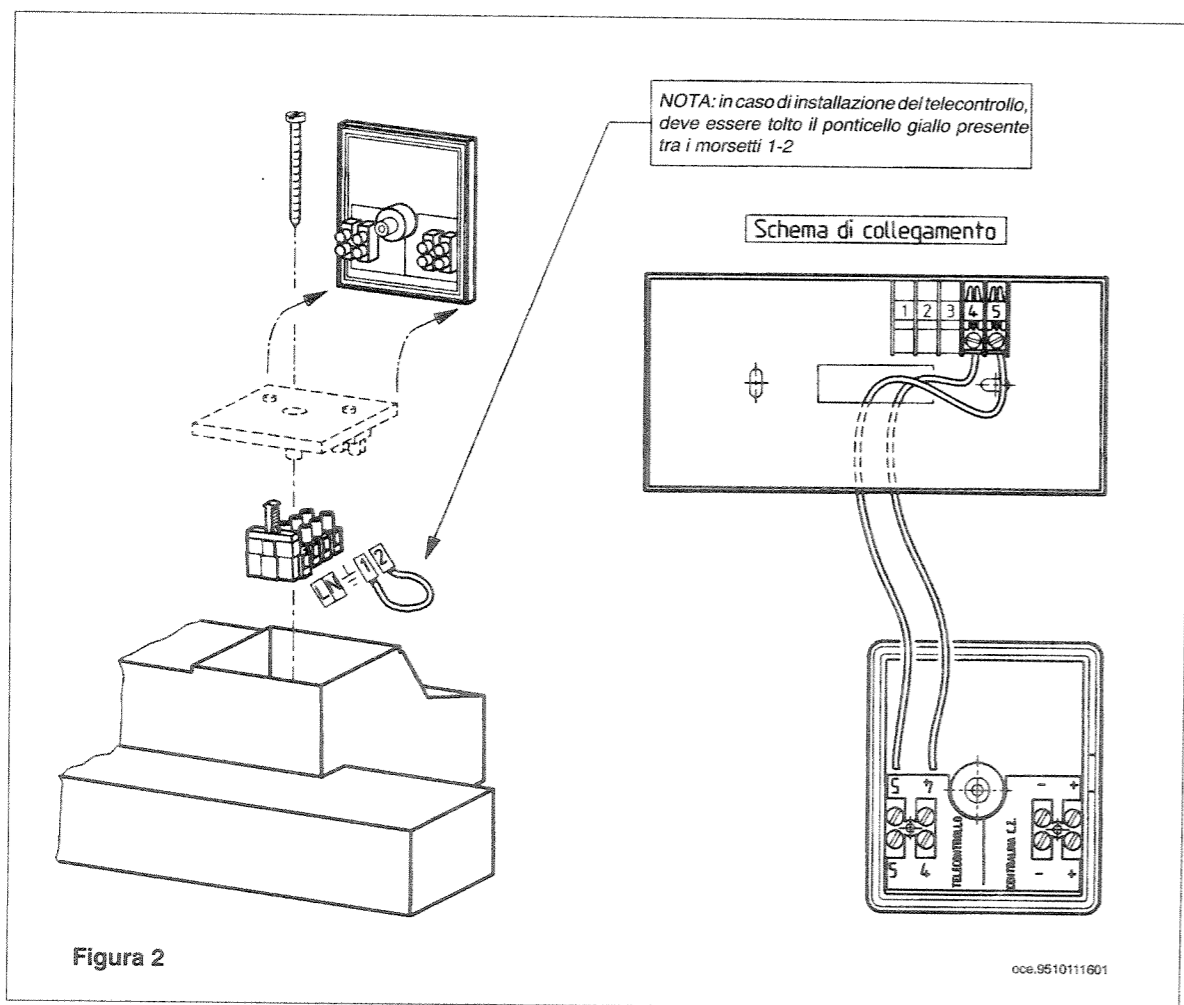


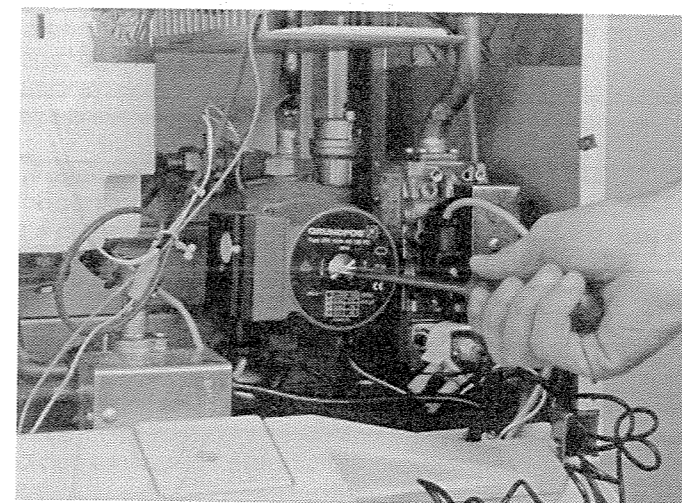
Figura 2

Per istruzioni più dettagliate sull'utilizzo ed il montaggio del telecomando e della schedina interfaccia vedere le notizie tecniche che accompagnano gli accessori stessi.

Sfiato e sbloccaggio pompa

Foto E.

* Allentare, con pompa funzionante, il tappo avvitato sull'asse della pompa per eliminare l'aria eventualmente presente.
 Operazione richiesta specie nelle operazioni di riempimento impianto.
Si raccomanda di raccogliere l'acqua che fuoriesce durante tale intervento.



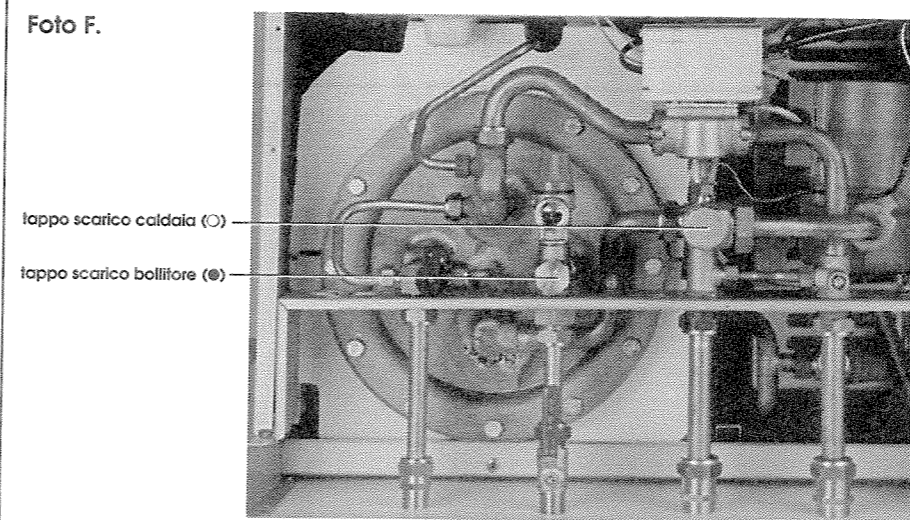
* Nella prima accensione può rendersi necessario lo sbloccaggio della pompa. E' sufficiente togliere il tappo avvitato sull'asse della pompa, inserire un cacciavite e far compiere al rotore qualche giro in modo da sbloccarlo e favorire la messa in marcia della stessa.

Scarico bollitore

* Chiudere il rubinetto di ingresso acqua fredda alla caldaia
 * aprire un rubinetto di prelievo acqua calda il più vicino possibile alla caldaia.
 * togliere il tappo (●) avvitato al bollitore avendo cura di raccogliere l'acqua contenuta nel bollitore (60 litri).

Scarico bollitore e caldaia

Foto F.



oce.9606100601

Scarico caldaia

* Chiudere i rubinetti mandata e ritorno impianto di riscaldamento
 * togliere il tappo (O) avvitato alla base del separatore d'aria avendo cura di raccogliere l'acqua contenuta nel circuito caldaia.

Sono assolutamente da evitare le operazioni di scarico tramite le valvole di sicurezza caldaia e bollitore.