

BAXI

NUVOLA 3

Caldaie murali a gas ad alto rendimento con accumulo rapido

Manuale per l'uso destinato all'utente ed all'installatore

CE 0051



BAXI S.p.A., fra le aziende leader in Europa nella produzione di apparecchi termici e sanitari per l'uso domestico (caldaie murali a gas, caldaie a terra, scaldacqua elettrici e piastre scaldanti in acciaio) ha ottenuto la certificazione CSQ secondo le norme UNI EN ISO 9001.

Questo attestato accerta che il Sistema di Qualità in uso presso **BAXI S.p.A.** di Bassano del Grappa, dove è stata prodotta questa caldaia, soddisfa la più severa delle norme - la UNI EN ISO 9001 - che riguarda tutte le fasi organizzative ed i suoi protagonisti nel processo produttivo/distributivo.



Gentile Cliente,

la nostra Azienda ritiene che la Sua nuova caldaia soddisferà tutte le Sue esigenze.

L'acquisto di un prodotto **BAXI** garantisce quanto Lei si aspetta: un buon funzionamento ed un uso semplice e razionale.

Quello che Le chiediamo è di non mettere da parte queste istruzioni senza averle prima lette: esse contengono informazioni utili per una corretta ed efficiente gestione della Sua caldaia.

Le parti dell'imballo (sacchetti in plastica, polistirolo ecc.) non devono essere lasciate alla portata dei bambini in quanto potenziali fonti di pericolo.

BAXI S.p.A. dichiara che questi modelli di caldaie sono dotati di marcatura CE conformemente ai requisiti essenziali delle seguenti Direttive:

- Direttiva gas 90/396/CEE
- Direttiva Rendimenti 92/42/CEE
- Direttiva Compatibilità Elettromagnetica 89/336/CEE
- Direttiva bassa tensione 73/23/CEE



INDICE

ISTRUZIONI DESTINATE ALL'UTENTE

1. Avvertenze prima dell'installazione	3
2. Avvertenze prima della messa in funzione	3
3. Messa in funzione della caldaia	4
4. Regolazione della temperatura dell'acqua di riscaldamento e sanitaria	5
5. Riempimento impianto	6
6. Spegnimento della caldaia	6
7. Arresto prolungato dell'impianto. Protezione al gelo	6
8. Cambio gas	6
9. Segnalazioni-Intervento dispositivi di sicurezza	7
10. Istruzioni per l'ordinaria manutenzione	7

ISTRUZIONI DESTINATE ALL'INSTALLATORE

11. Avvertenze generali	8
12. Avvertenze prima dell'installazione	8
13. Dima per il fissaggio della caldaia alla parete	9
14. Dimensioni caldaia	9
15. Dotazioni presenti nell'imballo	10
16. Installazione dei condotti di scarico-aspirazione (modelli a flusso forzato)	10
17. Allacciamento elettrico	15
18. Collegamento del termostato ambiente	15
19. Modalità di cambio gas	16
20. Visualizzazione informazioni	18
21. Impostazione parametri	20
22. Dispositivi di regolazione e sicurezza	21
23. Posizionamento elettrodo di accensione e rivelazione di fiamma	22
24. Verifica dei parametri di combustione	23
25. Caratteristiche portata / prevalenza alla placca	23
26. Svuotamento dell'acqua contenuta nel bollitore	24
27. Vaso espansione sanitario (accessorio a richiesta)	24
28. Collegamento della sonda esterna	25
29. Schema funzionale circuiti	26-27
30. Schema collegamento connettori	28-29
31. Normativa	30
32. Caratteristiche tecniche	36

1. AVVERTENZE PRIMA DELL'INSTALLAZIONE



Questa caldaia serve a riscaldare l'acqua ad una temperatura inferiore a quella di ebollizione a pressione atmosferica. Essa deve essere allacciata ad un impianto di riscaldamento e ad una rete di distribuzione di acqua calda sanitaria, compatibilmente alle sue prestazioni ed alla sua potenza.

Prima di far allacciare la caldaia da personale professionalmente qualificato, secondo la Legge 5 marzo 1990 n° 46, far effettuare:

- a) Una verifica che la caldaia sia predisposta per il funzionamento con il tipo di gas disponibile. Questo è rilevabile dalla scritta sull'imballo e dalla targa presente sull'apparecchio.
- b) Un controllo che il camino abbia un tiraggio adeguato, non presenti strozzature e non siano inseriti nella canna fumaria scarichi di altri apparecchi, salvo che questa non sia realizzata per servire più utenze secondo le specifiche Norme e prescrizioni vigenti.
- c) Un controllo che, nel caso di raccordi su canne fumarie preesistenti, queste siano state perfettamente pulite poiché le scorie, staccandosi dalle pareti durante il funzionamento, potrebbero occludere il passaggio dei fumi.
- d) Risulta inoltre indispensabile, al fine di preservare il corretto funzionamento e la garanzia dell'apparecchio, seguire le seguenti precauzioni:

1. Circuito sanitario:

1.1. Se la durezza dell'acqua supera il valore di 20 °F (1 °F = 10 mg di carbonato di calcio per litro d'acqua) si prescrive l'installazione di un dosatore di polifosfati o di un sistema di pari effetto rispondente alle normative vigenti.

1.2. E' necessario effettuare un lavaggio accurato dell'impianto dopo l'installazione dell'apparecchio e prima del suo utilizzo.

2. Circuito di riscaldamento

2.1. impianto nuovo

Prima di procedere all'installazione della caldaia l'impianto deve essere opportunamente pulito allo scopo di eliminare residui di filettature, saldature ed eventuali solventi utilizzando prodotti idonei disponibili nel mercato non acidi e non alcalini, che non attacchino i metalli, le parti in plastica e gomma. I prodotti raccomandati per la pulizia sono:

SENTINEL X300 o X400 e FERNOX Rigeneratore per impianti di riscaldamento. Per l'utilizzo di questi prodotti seguire attentamente le istruzioni fornite con i prodotti stessi.

2.2. impianto esistente:

Prima di procedere all'installazione della caldaia l'impianto deve essere completamente svuotato ed opportunamente pulito da fanghi e contaminanti utilizzando prodotti idonei disponibili nel mercato citati al punto 2.1.

Per la protezione dell'impianto dall'incrostazioni è necessario l'utilizzo di prodotti inibitori quali SENTINEL X100 e FERNOX Protettivo per impianti di riscaldamento. Per l'utilizzo di questi prodotti seguire attentamente le istruzioni fornite con i prodotti stessi.

Ricordiamo che la presenza di depositi nell'impianto di riscaldamento comporta dei problemi funzionali alla caldaia (es. surriscaldamento e rumorosità dello scambiatore).

La mancata osservazione di queste avvertenze comporta il decadimento della garanzia dell'apparecchio.

2. AVVERTENZE PRIMA DELLA MESSA IN FUNZIONE

La prima accensione deve essere effettuata dal Servizio di Assistenza Tecnica autorizzato che dovrà verificare:

- a) Che i dati di targa siano rispondenti a quelli delle reti di alimentazione (elettrica, idrica, gas).
- b) Che l'installazione sia conforme alle normative vigenti (UNI-CIG 7129, 7131, Regolamento di Attuazione della Legge 9 gennaio 1991 n° 10 ed in specie i Regolamenti Comunali) di cui riportiamo uno stralcio nel manuale tecnico destinato all'installatore.
- c) Che sia stato effettuato regolarmente il collegamento elettrico alla rete più terra.


I nominativi dei Centri di Assistenza Tecnica autorizzati sono rilevabili dal foglio allegato.

Il mancato rispetto di quanto sopra comporta il decadimento della garanzia.

Prima della messa in funzione togliere il film protettivo della caldaia. Non utilizzare per lo scopo utensili o materiali abrasivi perché potrebbero danneggiare le parti verniciate.

3. MESSA IN FUNZIONE DELLA CALDAIA


Procedere come di seguito descritto per le corrette operazioni di accensione:

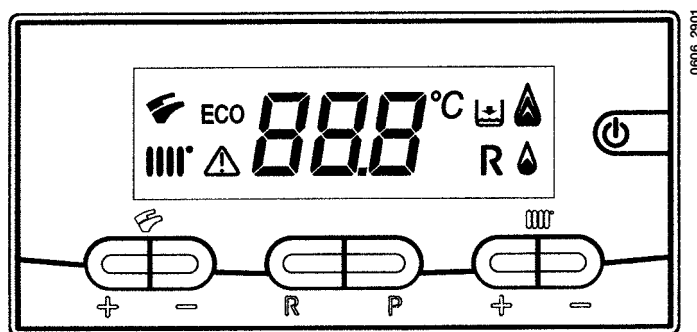
- Aprire il rubinetto del gas;
- Premere il tasto  (circa 2 secondi) per impostare lo stato di funzionamento della caldaia come descritto al paragrafo 3.2.

Nota: impostando il modo di funzionamento ESTATE () , la caldaia accenderà solo in caso di prelievo sanitario.

- Per impostare la temperatura desiderata sia in riscaldamento sia in sanitario, agire sui rispettivi tasti +/- come descritto al [paragrafo 4](#).

Avvertenza: In fase di prima accensione, finché non viene scaricata l'aria contenuta nella tubazione del gas, si può verificare la non accensione del bruciatore ed il conseguente blocco della caldaia.

Si consiglia, in questo caso, di ripetere le operazioni di accensione, fino all'arrivo del gas al bruciatore premendo, per almeno 2 secondi, il tasto di RESET ().



LEGENDA SIMBOLI DISPLAY:

	Abilitazione funzionamento in riscaldamento
	Abilitazione funzionamento in sanitario
	Presenza fiamma - figura 2 (livello potenza 0 - 25%)
	Livello modulazione di fiamma - figura 2 (3 livelli di potenza)
	Anomalia generica
	RESET
	Mancanza acqua (Pressione impianto bassa)
	Segnalazione numerica (Temperatura, cod. anomalia, etc.)
	Funzionamento in modalità ECO

LEGENDA TASTI:



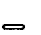





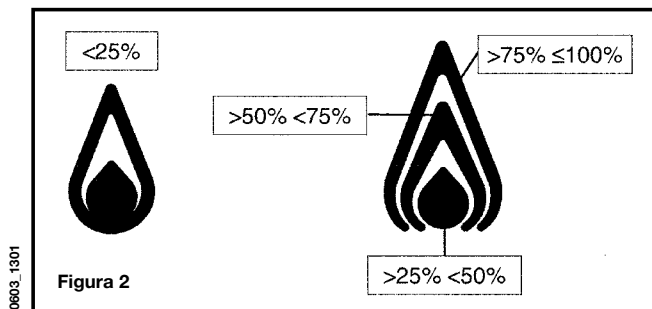
			regolazione temperatura acqua sanitaria (°C)
			regolazione temperatura di riscaldamento (°C)
			RESET (riarmo caldaia)
			ECO - COMFORT

Figura 1

3.1 SIGNIFICATO DEL SIMBOLO

Durante il funzionamento della caldaia sono visualizzati 4 livelli di potenza relativi al grado di modulazione della caldaia, come illustrato nella figura 2:





3.2 MODI DI FUNZIONAMENTO


Sono disponibili 4 modi di funzionamento della caldaia:

SPENTO (OFF) - ESTATE () - **INVERNO** (   ) - **SOLO RISCALDAMENTO** ().

Per impostare un modo di funzionamento premere per circa 2 secondi il tasto .


4. REGOLAZIONE DELLA TEMPERATURA DELL'ACQUA DI RISCALDAMENTO E SANITARIA

La regolazione della temperatura di mandata in riscaldamento () e dell'acqua calda in sanitario (), viene effettuata agendo sui rispettivi tasti +/- (figura 1).


L'accensione del bruciatore è visualizzata sul display del pannello comandi con il simbolo .

RISCALDAMENTO

L'impianto deve essere dotato di termostato ambiente (DPR 26 Agosto1993 n° 412 articolo 7 comma 6) per il controllo della temperatura nei locali.

Durante il funzionamento della caldaia in riscaldamento, sul display di figura 1 è visualizzato il simbolo () lampeggiante e la temperatura (°C) di mandata riscaldamento.


SANITARIO

Durante il funzionamento della caldaia in sanitario, sul display di figura 1 è visualizzato il simbolo () lampeggiante e la temperatura (C°) dell'acqua di mandata bollitore.

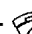
Si possono impostare due diversi valori di temperatura dell'acqua sanitaria **ECO** e **COMFORT**, agendo sul tasto **P**.

Per modificare le temperature agire nel modo seguente:

ECO

Premere il tasto **P**, il display visualizza la scritta "**eco**", impostare il valore di setpoint di temperatura desiderato agendo sui tasti +/- .

COMFORT


Premere il tasto **P**, il display visualizza solo il valore di temperatura da impostare, regolare il valore di setpoint di temperatura desiderato agendo sui tasti +/- .

Attenzione: la funzione **eco** è attiva solo se il parametro F11=0, come descritto al paragrafo 21 (impostazioni di fabbrica).

5. RIEMPIMENTO IMPIANTO

Importante: Verificare periodicamente che la pressione, letta sul manometro (14 - figura 17 e 18), ad impianto freddo, sia di 0,5 - 1 bar. In caso di sovrappressione agire sul rubinetto di scarico caldaia. Nel caso sia inferiore agire sul rubinetto di caricamento della caldaia (figura 3).

E' consigliabile che l'apertura di tale rubinetto sia effettuata molto lentamente in modo da facilitare lo sfiato dell'aria.

Durante questa operazione è necessario che la caldaia sia in "OFF" (agire sul tasto  - figura 1).

Se si dovessero verificare frequenti diminuzioni di pressione chiedere l'intervento del Servizio di Assistenza Tecnica autorizzato.

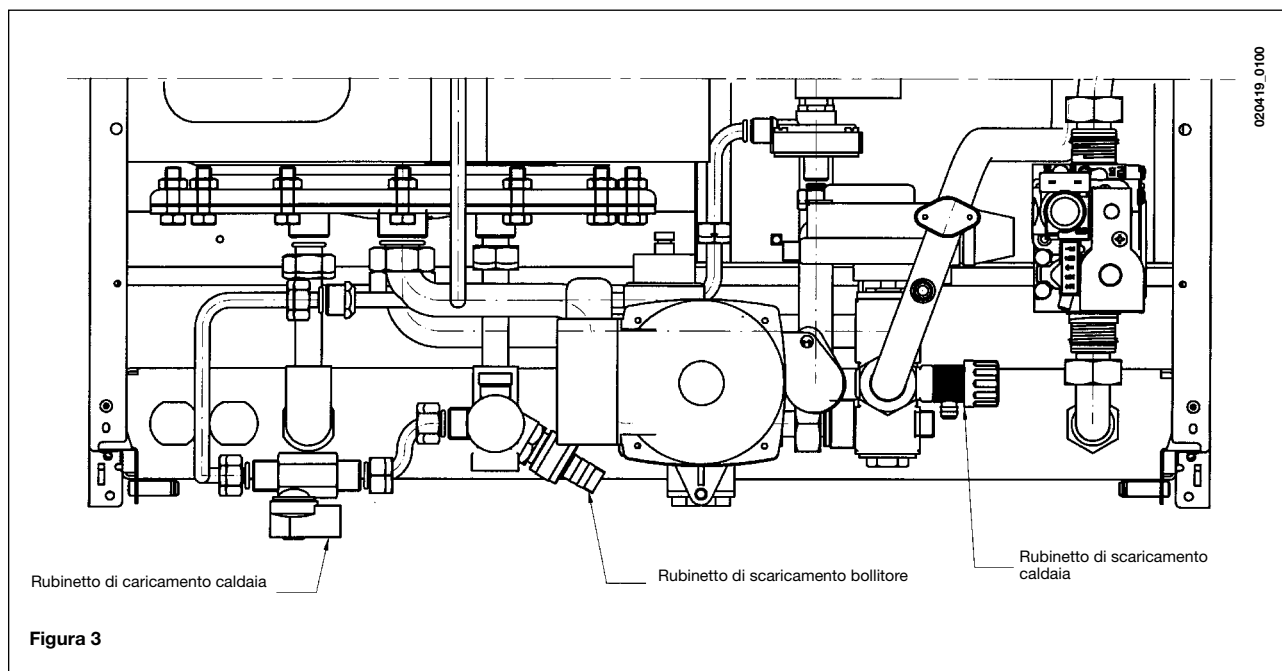


Figura 3

La caldaia è dotata di un pressostato differenziale idraulico che, in caso di pompa bloccata o mancanza d'acqua, non consente il funzionamento della caldaia.

6. SPEGNIMENTO DELLA CALDAIA

Per lo spegnimento della caldaia occorre togliere l'alimentazione elettrica dell'apparecchio. Se la caldaia è in "OFF" (paragrafo 3.2), i circuiti elettrici restano in tensione ed è attiva la funzione antigelo (paragrafo 7).

7. ARRESTO PROLUNGATO DELL'IMPIANTO. PROTEZIONE AL GELO

E' buona norma evitare lo svuotamento dell'intero impianto di riscaldamento poiché ricambi d'acqua portano anche ad inutili e dannosi depositi di calcare all'interno della caldaia e dei corpi scaldanti. Se durante l'inverno l'impianto termico non dovesse essere utilizzato, e nel caso di pericolo di gelo, è consigliabile miscelare l'acqua dell'impianto con idonee soluzioni anticongelanti destinate a tale uso specifico (es. glicole propilenico associato ad inibitori di incrostazioni e corrosioni).

La gestione elettronica della caldaia è provvista di una funzione "antigelo" in riscaldamento ed in sanitario.

Tale funzione è operativa se:

- * la caldaia è alimentata elettricamente;
- * c'è gas;
- * la pressione dell'impianto è quella prescritta;
- * la caldaia non è in blocco.

8. CAMBIO GAS

Le caldaie possono funzionare sia a gas metano che a gas **GPL**.

Nel caso in cui si renda necessaria la trasformazione ci si dovrà rivolgere al Servizio di Assistenza Tecnica autorizzato.

9. SEGNALAZIONI-INTERVENTO DISPOSITIVI DI SICUREZZA



Le anomalie sono visualizzate sul display identificate da un codice di errore (es. E01).

Le anomalie che possono essere resettate dall'utente sono indicate sul display dal simbolo **R** (figura 4).

Le anomalie che non possono essere resettate dall'utente sono indicate sul display dal simbolo **⚠** (figura 4.1).

Per **RESETTARE** la caldaia premere, per almeno 2 secondi, il tasto **R**.

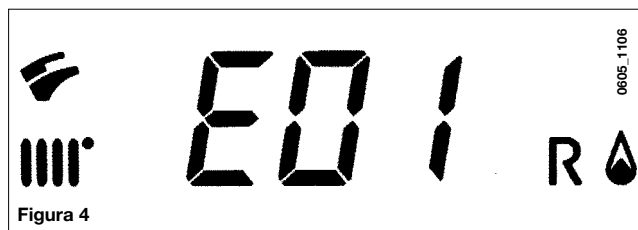


Figura 4



Figura 4.1

CODICE VISUALIZZATO	TIPO DI ANOMALIA	INTERVENTO
E01	Blocco per mancata accensione	Premere il tasto R . In caso d'intervento ripetuto di questa anomalia, chiamare il centro di assistenza tecnica autorizzata.
E02	Blocco per intervento termostato di sicurezza	Premere il tasto R . In caso d'intervento ripetuto di questa anomalia, chiamare il centro di assistenza tecnica autorizzata.
E03	Intervento termostato fumi / pressostato fumi	Chiamare il centro di assistenza tecnica autorizzata.
E05	Guasto sonda di mandata	Chiamare il centro di assistenza tecnica autorizzata.
E06	Guasto sonda sanitaria	Chiamare il centro di assistenza tecnica autorizzata.
E10	Mancato consenso del pressostato idraulico	Verificare che la pressione dell'impianto sia quella prescritta. Vedere paragrafo 5. Se l'anomalia persiste, chiamare il centro di assistenza tecnica autorizzata.
E25	Intervento di sicurezza per mancanza circolazione acqua	Chiamare il centro di assistenza tecnica autorizzata.
E35	Fiamma parassita (errore fiamma)	Premere il tasto R . In caso d'intervento ripetuto di questa anomalia, chiamare il centro di assistenza tecnica autorizzata.

10. ISTRUZIONI PER L'ORDINARIA MANUTENZIONE

Per garantire alla caldaia una perfetta efficienza funzionale e di sicurezza è necessario, alla fine di ogni stagione, far ispezionare la caldaia dal Servizio di Assistenza Tecnica autorizzato (vedere DPR 26 Agosto 1993 n° 412).

Una manutenzione accurata è sempre motivo di risparmio nella gestione dell'impianto.

La pulizia esterna dell'apparecchio non deve essere effettuata con sostanze abrasive, aggressive e/o facilmente infiammabili (es. benzina, alcoli, ecc.) e comunque dev'essere effettuata con l'apparecchio non in funzione (vedi capitolo 6: spegnimento della caldaia).

11. AVVERTENZE GENERALI

Le note ed istruzioni tecniche che seguono sono rivolte agli installatori per dar loro la possibilità di effettuare una perfetta installazione. Le istruzioni riguardanti l'accensione e l'utilizzo della caldaia sono contenute nella parte destinata all'utente.

Si fa presente che le Norme Italiane che regolano l'installazione, la manutenzione e la conduzione degli impianti d'uso domestico a gas sono contenute nei seguenti documenti:

- Norme UNI-CIG 7129-7131 e CEI 64-8
- Legge 9 gennaio 1991 n° 10 e relativo Regolamento d'Attuazione (DPR 26 Agosto 1993 n° 412).
- Disposizioni dei Vigili del Fuoco, dell'Azienda del gas ed in specie i Regolamenti Comunali.

Inoltre, il tecnico installatore dev'essere abilitato all'installazione degli apparecchi per riscaldamento secondo la Legge 5 marzo 1990 n° 46.

Oltre a ciò va tenuto presente che:

- La caldaia può essere utilizzata con qualunque tipo di piastra convettrice, radiatore, termoconvettore, alimentati a due tubi o monotubo. Le sezioni del circuito saranno, in ogni caso, calcolate secondo i normali metodi, tenendo conto della caratteristica portata-prevalenza disponibile alla placca e riportata al paragrafo 25.
- Le parti dell'imballo (sacchetti in plastica, polistirolo ecc.) non devono essere lasciate alla portata dei bambini in quanto potenziali fonti di pericolo.
- La prima accensione deve essere effettuata dal Servizio di Assistenza Tecnica autorizzato, rilevabile dal foglio allegato.

Il mancato rispetto di quanto sopra comporta il decadimento della garanzia.

12. AVVERTENZE PRIMA DELL'INSTALLAZIONE

Questa caldaia serve a riscaldare l'acqua ad una temperatura inferiore a quella di ebollizione a pressione atmosferica. Essa deve essere allacciata ad un impianto di riscaldamento e ad una rete di distribuzione di acqua calda sanitaria, compatibilmente alle sue prestazioni ed alla sua potenza.

Prima di far allacciare la caldaia da personale professionalmente qualificato, secondo la Legge 5 marzo 1990 n° 46, far effettuare:

- a) Una verifica che la caldaia sia predisposta per il funzionamento con il tipo di gas disponibile. Questo è rilevabile dalla scritta sull'imballo e dalla targa presente sull'apparecchio.
- b) Un controllo che il camino abbia un tiraggio adeguato, non presenti strozzature e non siano inseriti nella canna fumaria scarichi di altri apparecchi, salvo che questa non sia realizzata per servire più utenze secondo le specifiche Norme e prescrizioni vigenti.
- c) Un controllo che, nel caso di raccordi su canne fumarie preesistenti, queste siano state perfettamente pulite poiché le scorie, staccandosi dalle pareti durante il funzionamento, potrebbero occludere il passaggio dei fumi.

Risulta inoltre indispensabile, al fine di preservare il corretto funzionamento e la garanzia dell'apparecchio, seguire le seguenti precauzioni:

1. Circuito sanitario:

- 1.1. Se la durezza dell'acqua supera il valore di 20 °F (1 °F = 10 mg di carbonato di calcio per litro d'acqua) si prescrive l'installazione di un dosatore di polifosfati o di un sistema di pari effetto rispondente alle normative vigenti.
- 1.2. E' necessario effettuare un lavaggio accurato dell'impianto dopo l'installazione dell'apparecchio e prima del suo utilizzo.

2. Circuito di riscaldamento

2.1. impianto nuovo

Prima di procedere all'installazione della caldaia l'impianto deve essere opportunamente pulito allo scopo di eliminare residui di filettature, saldature ed eventuali solventi utilizzando prodotti idonei disponibili nel mercato non acidi e non alcalini, che non attacchino i metalli, le parti in plastica e gomma. I prodotti raccomandati per la pulizia sono:

SENTINEL X300 o X400 e FERNOX Rigeneratore per impianti di riscaldamento. Per l'utilizzo di questi prodotti seguire attentamente le istruzioni fornite con i prodotti stessi.

2.2. impianto esistente:

Prima di procedere all'installazione della caldaia l'impianto deve essere completamente svuotato ed opportunamente pulito da fanghi e contaminanti utilizzando prodotti idonei disponibili nel mercato citati al punto 2.1.

Per la protezione dell'impianto dall'incrostazioni è necessario l'utilizzo di prodotti inibitori quali SENTINEL X100 e FERNOX Protettivo per impianti di riscaldamento. Per l'utilizzo di questi prodotti seguire attentamente le istruzioni fornite con i prodotti stessi.

Ricordiamo che la presenza di depositi nell'impianto di riscaldamento comporta dei problemi funzionali alla caldaia (es. surriscaldamento e rumorosità dello scambiatore).

La mancata osservazione di queste avvertenze comporta il decadimento della garanzia dell'apparecchio.

13. DIMA PER IL FISSAGGIO DELLA CALDAIA ALLA PARETE

IT

Determinata l'esatta ubicazione della caldaia fissare la dima alla parete.

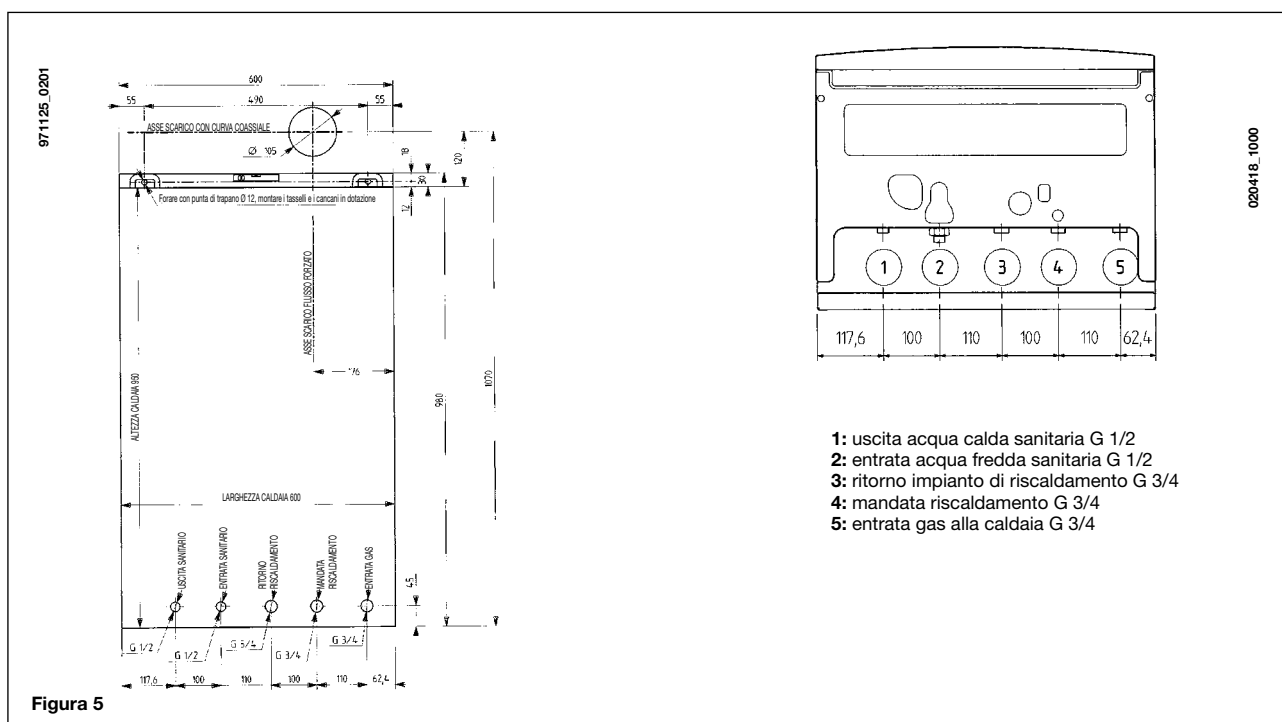
Eeguire la posa in opera dell'impianto partendo dalla posizione degli attacchi idrici e gas presenti nella traversa inferiore della dima stessa.

E' consigliabile installare, sul circuito di riscaldamento, due rubinetti d'intercettazione (mandata e ritorno) G3/4, disponibili a richiesta, che permettono, in caso d'interventi importanti, di operare senza dover svuotare tutto l'impianto di riscaldamento.

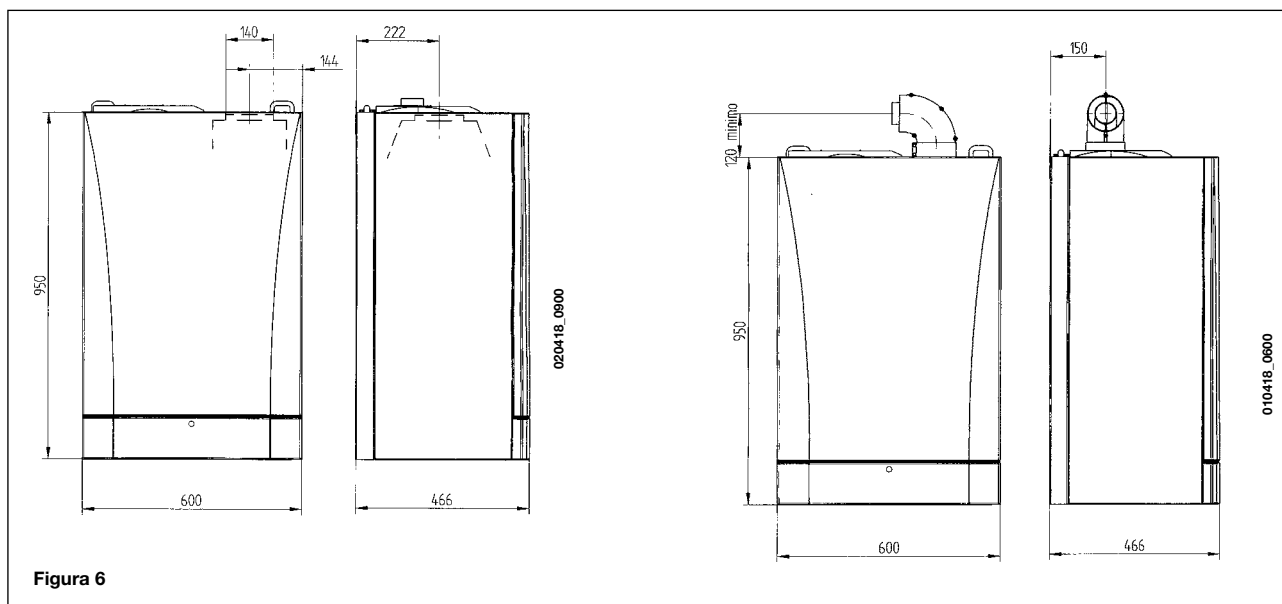
Nel caso di impianti già esistenti e nel caso di sostituzioni è consigliabile, oltre a quanto citato, prevedere sul ritorno alla caldaia ed in basso un vaso di decantazione destinato a raccogliere i depositi o scorie presenti anche dopo il lavaggio e che nel tempo possono essere messi in circolazione.

Fissata la caldaia alla parete effettuare il collegamento ai condotti di scarico e aspirazione, forniti come accessori, come descritto nei successivi capitoli.

In caso d'installazione delle caldaie a tiraggio naturale effettuare il collegamento al camino mediante un tubo metallico resistente nel tempo alle normali sollecitazioni meccaniche, al calore ed all'azione dei prodotti di combustione e delle loro eventuali condense.



14. DIMENSIONI CALDAIA



15. DOTAZIONI PRESENTI NELL'IMBALLO

- dima
- rubinetto gas (15)
- rubinetto entrata acqua (16)
- guarnizioni di tenuta
- giunti telescopici
- tasselli 12 mm e cancani

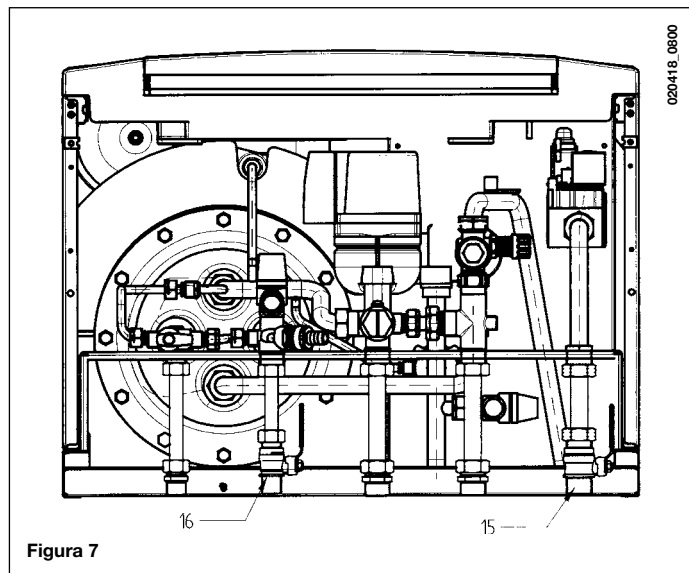


Figura 7

16. INSTALLAZIONE DEI CONDOTTI DI SCARICO - ASPIRAZIONE

L'installazione della caldaia può essere effettuata con facilità e flessibilità grazie agli accessori forniti e dei quali successivamente è riportata una descrizione.

La caldaia è, all'origine, predisposta per il collegamento ad un condotto di scarico - aspirazione di tipo coassiale, verticale o orizzontale. Per mezzo dell'accessorio sdoppiatore è possibile l'utilizzo anche dei condotti separati.

Devono essere utilizzati, per l'installazione, esclusivamente accessori forniti dal costruttore!

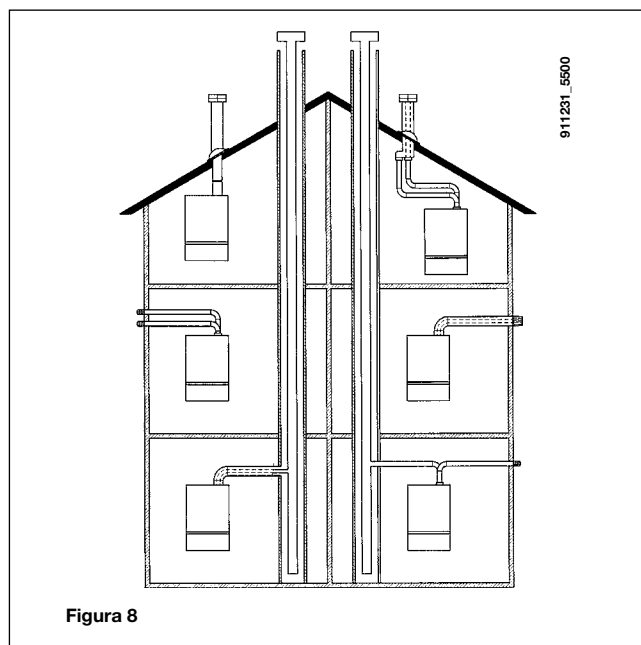


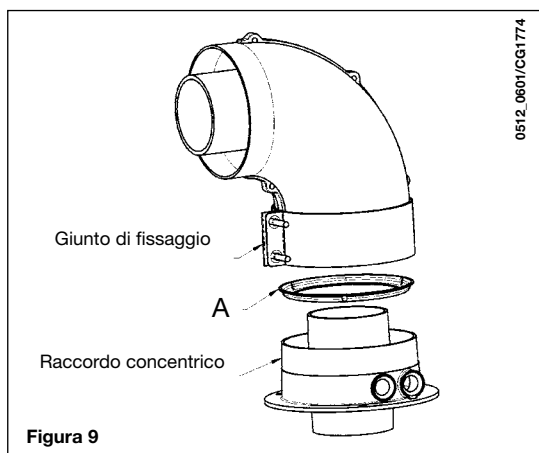
Figura 8

... condotto di scarico - aspirazione coassiale (concentrico)



Questo tipo di condotto permette lo scarico dei combustibili e l'aspirazione dell'aria comburente sia all'esterno dell'edificio, sia in canne fumarie di tipo LAS.

La curva coassiale a 90° permette di collegare la caldaia ai condotti di scarico-aspirazione in qualsiasi direzione grazie alla possibilità di rotazione a 360°. Essa può essere utilizzata anche come curva supplementare in abbinamento al condotto coassiale o alla curva a 45°.



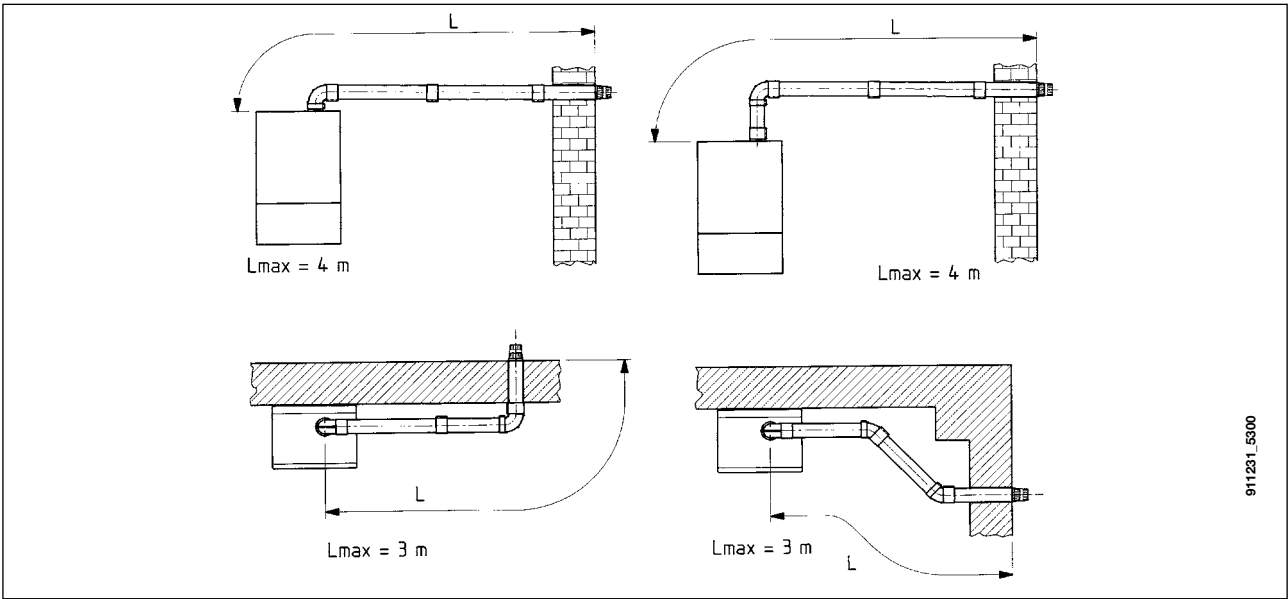
	LUNGHEZZA MAX. (m)	DIAFRAMMA ASPIRAZIONE [Ⓐ] (mm)
NUVOLA 240 Fi	0,5	SI
	0,5 ÷ 2	SI
	2 ÷ 4	NO
NUVOLA 280 Fi	2	SI
	2 ÷ 4	NO

In caso di scarico all'esterno il condotto scarico-aspirazione deve fuoriuscire dalla parete per almeno 18 mm per permettere il posizionamento del rosone in alluminio e la sua sigillatura onde evitare le infiltrazioni d'acqua. La pendenza minima verso l'esterno di tali condotti deve essere di 1 cm per metro di lunghezza.

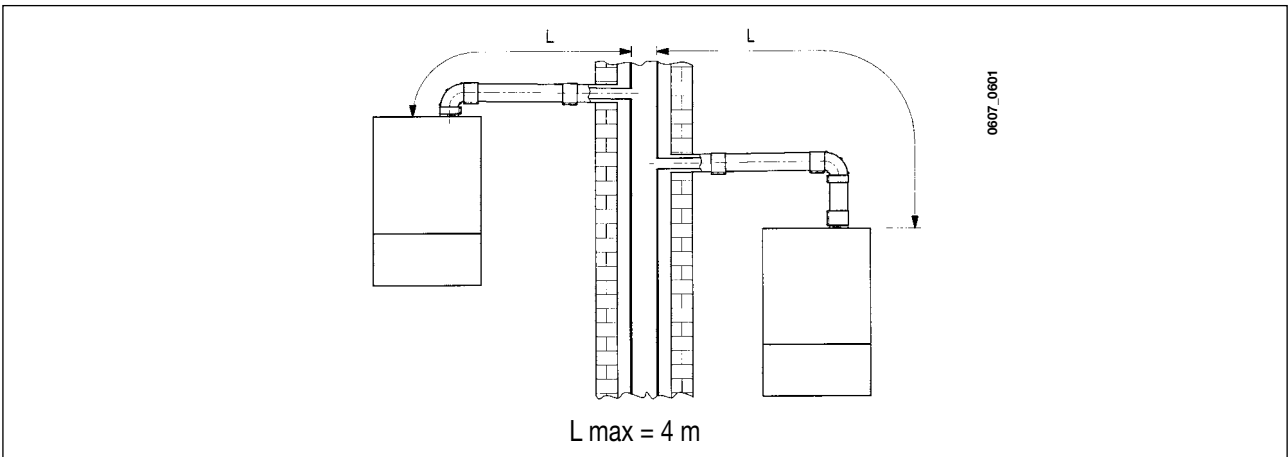
L'inserimento di una curva a 90° riduce la lunghezza totale del condotto di 1 metro.

L'inserimento di una curva a 45° riduce la lunghezza totale del condotto di 0,5 metri.

16.1 ESEMPI D'INSTALLAZIONE CON CONDOTTI ORIZZONTALI

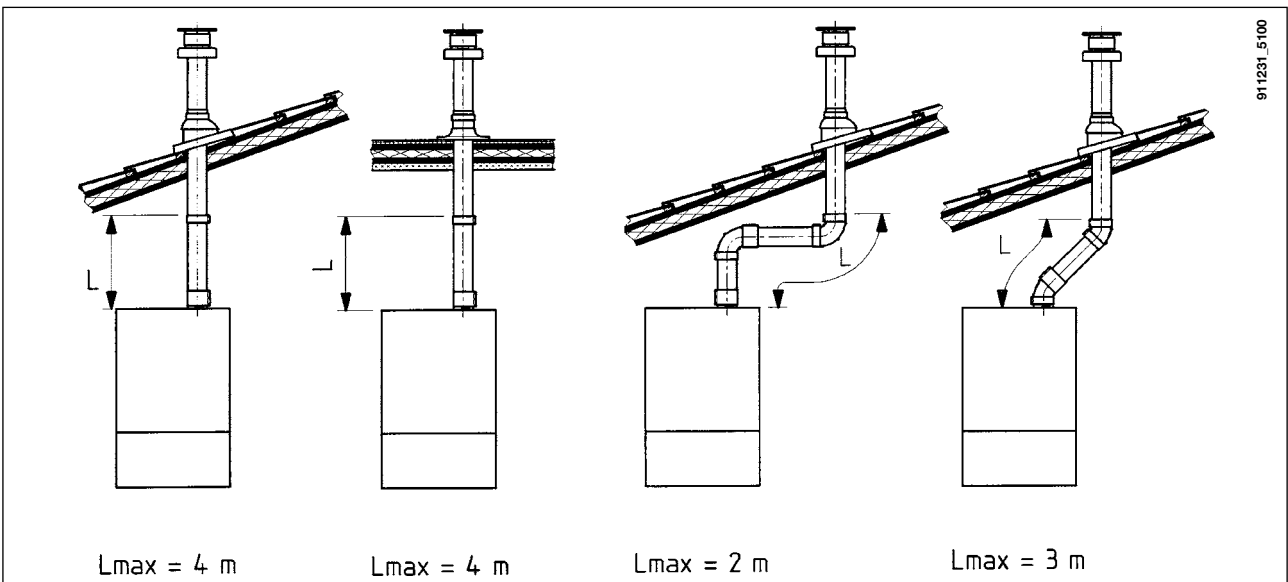


16.2 ESEMPI D'INSTALLAZIONE CON CANNE FUMARIE DI TIPO LAS



16.3 ESEMPI D'INSTALLAZIONE CON CONDOTTI VERTICALI

L'installazione può essere eseguita sia con tetto inclinato che con tetto piano utilizzando l'accessorio camino e l'apposita tegola con guaina disponibile a richiesta.



Per istruzioni più dettagliate sulle modalità di montaggio degli accessori vedere le notizie tecniche che accompagnano gli accessori stessi.

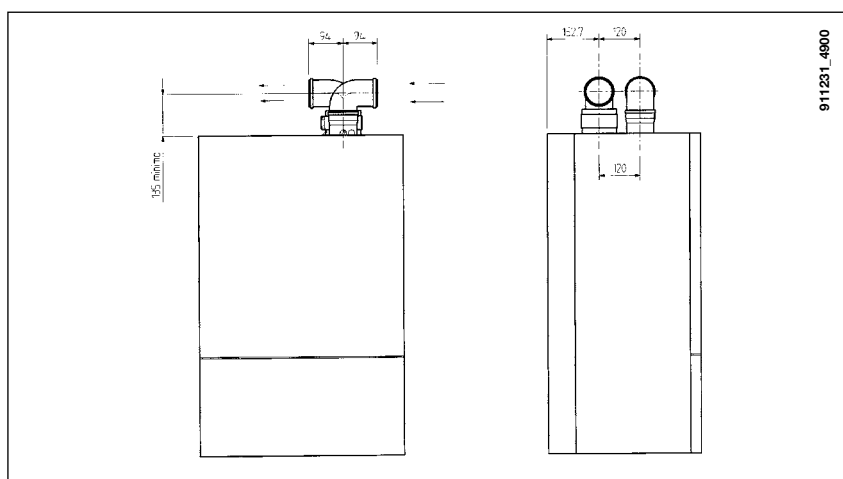


... condotti di scarico-aspirazione separati

Questo tipo di condotto permette lo scarico dei combustibili sia all'esterno dell'edificio, sia in canne fumarie singole. L'aspirazione dell'aria comburente può essere effettuata in zone diverse rispetto a quelle dello scarico. L'accessorio sdoppiatore è costituito da un raccordo riduzione scarico (100/80) e da un raccordo aspirazione aria. La guarnizione e le viti del raccordo aspirazione aria da utilizzare sono quelle tolte in precedenza dal tappo. Il diaframma presente in caldaia va tolto in caso d'installazione con questi tipi di condotti.

Nota: La prima curva 90° non rientra nel calcolo della lunghezza massima disponibile.

La curva a 90° permette di collegare la caldaia ai condotti di scarico e di aspirazione in qualsiasi direzione grazie alla possibilità di rotazione a 360°. Essa può essere utilizzata anche come curva supplementare in abbinamento al condotto o alla curva a 45°.

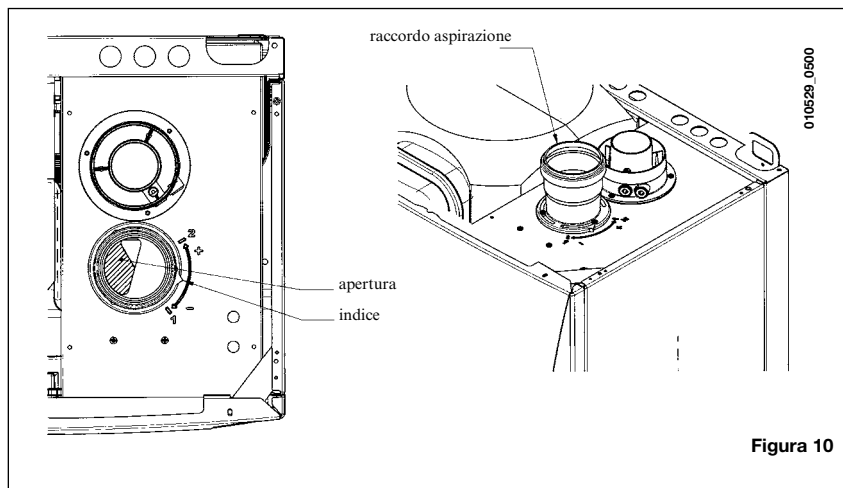


- L'inserimento di una curva a 90° riduce la lunghezza totale del condotto di 0,5 metri.
- L'inserimento di una curva a 45° riduce la lunghezza totale del condotto di 0,25 metri.

Regolazione registro aria per scarico sdoppiato

La regolazione di questo registro risulta essere necessaria per l'ottimizzazione del rendimento e dei parametri della combustione.

Ruotando il raccordo aspirazione aria viene regolato opportunamente l'eccesso d'aria in funzione della lunghezza totale dei condotti di scarico ed aspirazione dell'aria comburente.

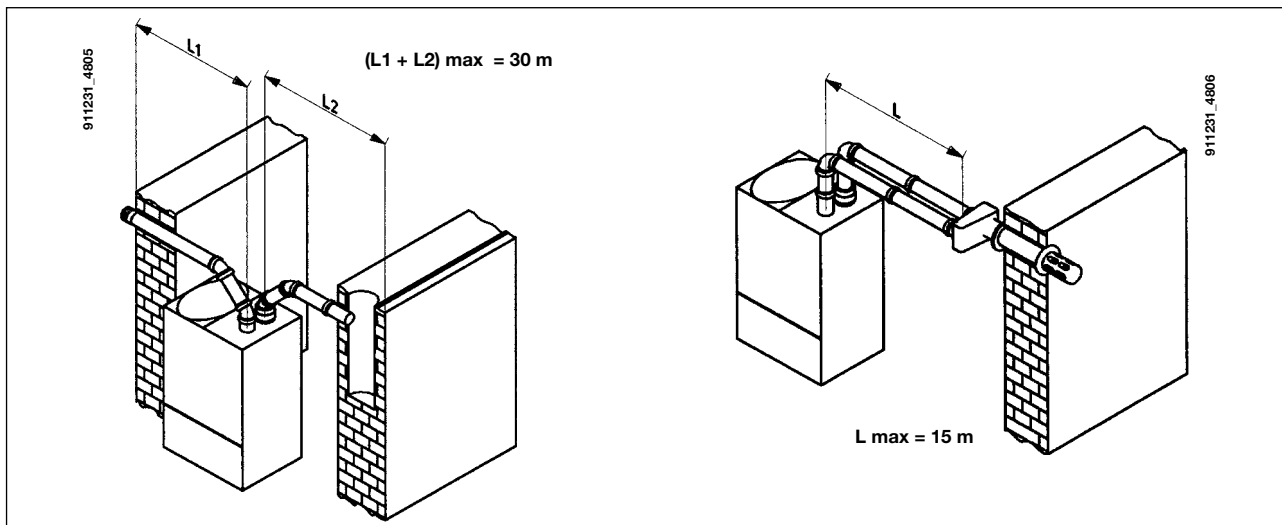


Ruotare questo registro in senso orario per diminuire l'eccesso di aria comburente e viceversa per aumentarlo. Per una maggiore ottimizzazione è possibile misurare, mediante l'utilizzo di un analizzatore dei prodotti di combustione, il tenore di CO₂ nei fumi alla massima portata termica, e regolare gradualmente il registro d'aria fino a rilevare il tenore di CO₂ riportato nella tabella seguente, se dall'analisi viene rilevato un valore inferiore. Per il corretto montaggio di questo dispositivo vedere anche le istruzioni che accompagnano l'accessorio stesso.

MODELLO CALDAIA	LUNGHEZZA MAX L1+L2 (m)	POSIZIONE REGISTRO	CO2%		
		AFR	G20	G30	G31
NUVOLA 240 Fi	0 ÷ 20	1	6,7	8,7	8,7
	20 ÷ 30	2			
NUVOLA 280 Fi	0 ÷ 20	1	6	8	8
	20 ÷ 30	2			

16.4 ESEMPI D'INSTALLAZIONE CON CONDOTTI SEPARATI ORIZZONTALI

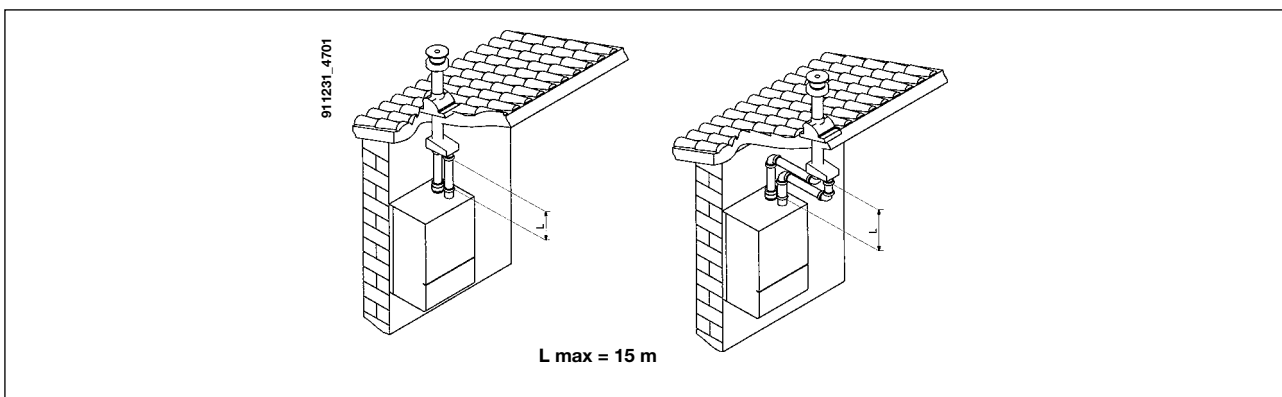
Importante - La pendenza minima, verso l'esterno, del condotto di scarico deve essere di 1 cm per metro di lunghezza. In caso d'installazione del kit raccogli condensa la pendenza del condotto di scarico deve essere rivolta verso la caldaia.



NB: Per la tipologia C52 i terminali per l'aspirazione dell'aria comburente e per l'evacuazione dei prodotti della combustione non devono essere previsti su muri opposti all'edificio.

Il condotto di aspirazione deve avere una lunghezza massima di 10 metri. In caso di lunghezza del condotto di scarico superiore ai 6 metri è necessario installare, in prossimità della caldaia, il kit raccogli condensa fornito come accessorio.

16.5 ESEMPI D'INSTALLAZIONE CON CONDOTTI SEPARATI VERTICALI



Importante: il condotto singolo per scarico combustivi deve essere opportunamente coibentato, nei punti dove lo stesso viene in contatto con le pareti dell'abitazione, con un adeguato isolamento (esempio materassino in lana di vetro). Per istruzioni più dettagliate sulle modalità di montaggio degli accessori vedere le notizie tecniche che accompagnano gli accessori stessi.

17. ALLACCIAMENTO ELETTRICO

IT

La sicurezza elettrica dell'apparecchio è raggiunta soltanto quando lo stesso è correttamente collegato ad un efficace impianto di messa a terra, eseguito come previsto dalle vigenti Norme di sicurezza sugli impianti (Legge 5 marzo 1990 n° 46).

La caldaia va collegata elettricamente ad una rete di alimentazione 230 V monofase + terra mediante il cavo a tre fili in dotazione rispettando la polarità LINEA - NEUTRO.

L'allacciamento dev'essere effettuato tramite un interruttore bipolare con apertura dei contatti di almeno 3 mm.

In casi di sostituzione del cavo di alimentazione dev'essere utilizzato un cavo armonizzato "HAR H05 VV-F" 3x0,75 mm² con diametro massimo di 8 mm.

...Accesso alla morsettiera di alimentazione

- togliere tensione alla caldaia mediante l'interruttore bipolare;
- svitare le due viti di fissaggio del pannello comandi alla caldaia;
- ruotare il pannello comandi;
- togliere il coperchio ed accedere alla zona collegamenti elettrici (figura 11).

I fusibili, del tipo rapido da 2A, sono incorporati nella morsettiera di alimentazione (estrarre il portafusibile colore nero per il controllo e/o la sostituzione).

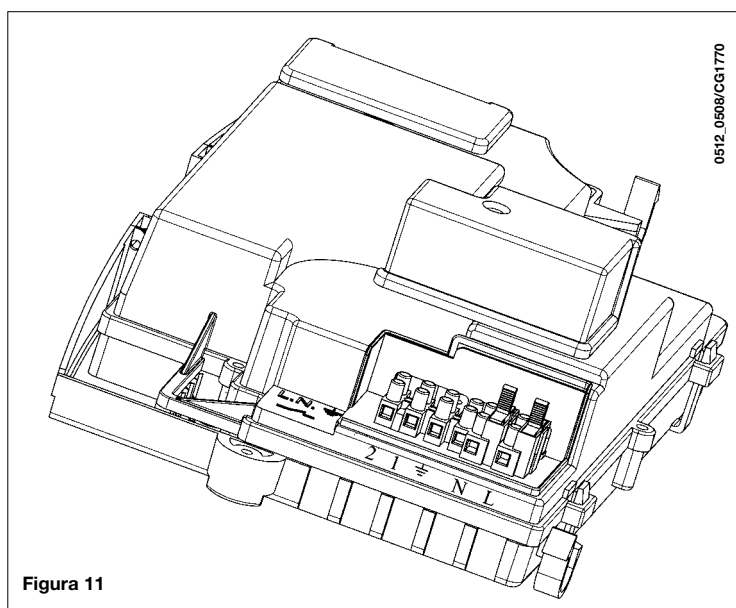
(L) = **Linea** (marrone)

(N) = **Neutro** (celeste)

(\perp) = **Terra** (giallo-verde)

(1) (2) = **Contatto per termostato ambiente**

IMPORTANTE: rispettare la polarità in alimentazione **L** (LINEA) - **N** (NEUTRO).



18. COLLEGAMENTO DEL TERMOSTATO AMBIENTE

(Vedere DPR 26 Agosto 1993 n° 412)

- accedere alla morsettiera di alimentazione (figura 11) come descritto al capitolo precedente;
- togliere il ponticello presente sui morsetti (1) e (2);
- introdurre il cavo a due fili attraverso il passacavo e collegarlo a questi due morsetti.

La caldaia può essere trasformata per l'uso a gas metano (G. 20) o a gas liquido (G. 30, G. 31) a cura del Servizio di Assistenza Tecnica autorizzato.

Le operazioni da eseguire in sequenza sono le seguenti:

- A) sostituzione degli ugelli del bruciatore principale;
- B) cambio tensione al modulatore;
- C) nuova taratura max e min del regolatore di pressione.

A) Sostituzione degli ugelli

- sfilare con cura il bruciatore dalla sua sede;
- sostituire gli ugelli del bruciatore avendo cura di bloccarli a fondo onde evitare fughe di gas. Il diametro degli ugelli è riportato nella tabella 2.

Modalità di sostituzione dell'ugello diaframma (per modelli 240i e 240 Fi)

- rimuovere il tubo alimentazione gas (1 di Figura 12b);
- sostituire l'ugello per diaframma montato sulla valvola del gas (2);
- rimontare il tubo alimentazione gas.


B) Cambio tensione al modulatore

- settare il parametro **F02** in base al tipo di gas, come descritto nel capitolo 21.

C) Taratura del regolatore di pressione

- collegare la presa di pressione positiva di un manometro differenziale, possibilmente ad acqua, alla presa di pressione (**Pb**) della valvola del gas (figura 12a). Per i modelli 240 i/Fi utilizzare la presa di pressione (3) presente nel tubo di alimentazione gas (figura 12b). Collegare, solo per i modelli a camera stagna, la presa negativa dello stesso manometro ad un apposito "T" che permetta di collegare insieme la presa di compensazione della caldaia, la presa di compensazione della valvola del gas (**Pc**) ed il manometro stesso. (Una pari misura può essere effettuata collegando il manometro alla presa di pressione (**Pb**) e senza il pannello frontale della camera stagna); Una misura della pressione ai bruciatori effettuata con metodi diversi da quelli descritti potrebbe risultare falsata in quanto non terrebbe conto della depressione creata dal ventilatore nella camera stagna.

C1) Regolazione alla potenza nominale:

- aprire il rubinetto gas;
- premere il tasto  (paragrafo 3.2) e predisporre la caldaia in posizione inverno;
- aprire il rubinetto di prelievo dell'acqua sanitaria ad una portata di almeno 10 litri al minuto o comunque assicurarsi che ci sia massima richiesta di calore;
- togliere il coperchio del modulatore;
- regolare la vite in ottone del canotto fino ad ottenere i valori di pressione indicati nella tabella 1;
- verificare che la pressione dinamica di alimentazione della caldaia, misurata alla presa di pressione (Pa) della valvola del gas (figura 12a) sia quella corretta (**30 mbar** per il gas **butano**, **37 mbar** per il gas **propano** o **20 mbar** per il gas **metano**).

C2) Regolazione alla potenza ridotta:

- scollegare il cavetto di alimentazione del modulatore e svitare la vite rossa fino a raggiungere il valore di pressione corrispondente alla potenza ridotta (vedi tabella 1);
- ricollegare il cavetto;
- montare il coperchio del modulatore e sigillare la vite di fissaggio.

C3) Verifiche conclusive

- applicare la targhetta aggiuntiva, in dotazione alla trasformazione, con specificato il tipo di gas e la taratura effettuata.

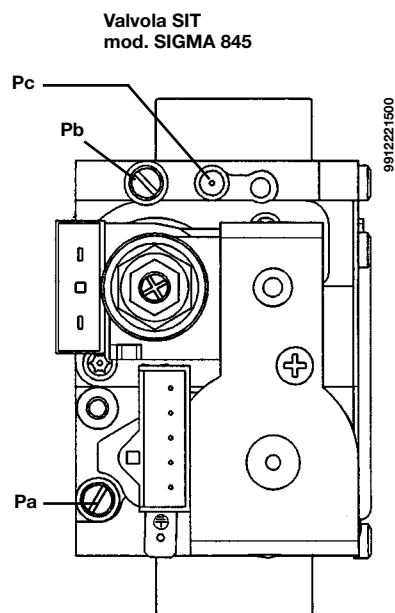


Figura 12a

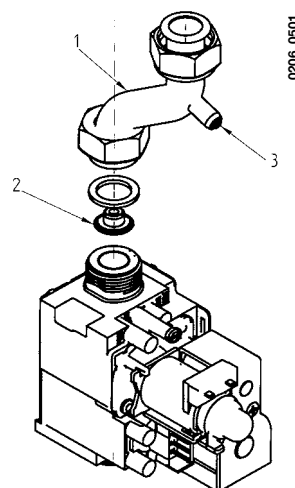


Figura 12b (modelli 240i - 240 Fi)

Tabella pressione al bruciatore - potenza resa



240 Fi

280 Fi

mbar G20	mbar G30	mbar G31	kW	kcal/h		mbar G20	mbar G30	mbar G31	kW	kcal/h
1,6	3,9	6,9	10,4	8.900	Potenza ridotta	1,7	4,3	5,9	10,4	8.900
2,0	4,7	7,5	11,6	10.000		2,1	4,9	6,3	11,6	10.000
2,3	5,7	8,2	12,8	11.000		2,5	5,9	7,5	12,8	11.000
2,7	6,7	9,1	14,0	12.000		2,8	7,0	8,9	14,0	12.000
3,1	7,4	10,3	15,1	13.000		3,1	8,2	10,4	15,1	13.000
3,6	9,2	12,0	16,3	14.000		3,6	9,6	12,1	16,3	14.000
4,2	10,5	13,8	17,4	15.000		4,1	11,0	13,9	17,4	15.000
4,8	12,0	15,7	18,6	16.000		4,7	12,5	15,8	18,6	16.000
5,4	13,5	17,7	19,8	17.000		5,3	14,1	17,9	19,8	17.000
6,0	15,1	19,8	20,9	18.000		6,0	15,8	20,0	20,9	18.000
6,7	16,9	22,1	22,1	19.000		6,6	17,6	22,3	22,1	19.000
7,4	18,7	24,5	23,3	20.000		7,4	19,5	24,7	23,3	20.000
8,1	20,6	26,3	24,4	21.000		8,1	21,5	27,3	24,4	21.000
					8,9	23,6	29,9	25,6	22.000	
					9,7	25,8	32,7	26,7	23.000	
					10,6	28,1	35,6	28,0	24.000	

1 mbar = 10,197 mmH₂O

Tabella 1

1 mbar = 10,197 mmH₂O

Tabella 1

240 i

280 i

mbar G20	mbar G30	mbar G31	kW	kcal/h		mbar G20	mbar G30	mbar G31	kW	kcal/h
1,6	3,9	6,9	10,4	8.900	Potenza ridotta	1,6	3,8	5,7	10,4	8.900
1,9	4,5	7,5	11,6	10.000		2,1	4,8	6,6	11,6	10.000
2,2	5,4	8,2	12,8	11.000		2,4	5,8	7,4	12,8	11.000
2,6	6,5	9,1	14,0	12.000		2,7	6,9	8,9	14,0	12.000
3,1	7,6	9,8	15,1	13.000		3,1	8,1	10,4	15,1	13.000
3,5	8,8	11,4	16,3	14.000		3,6	9,4	12,0	16,3	14.000
4,0	10,1	13,8	17,4	15.000		4,1	10,8	13,8	17,4	15.000
4,5	11,5	14,9	18,6	16.000		4,7	12,3	15,7	18,6	16.000
5,0	13,0	16,8	19,8	17.000		5,3	13,8	17,8	19,8	17.000
5,7	14,5	18,8	20,9	18.000		6,0	15,5	19,9	20,9	18.000
6,3	16,2	21,0	22,1	19.000		6,6	17,3	22,2	22,1	19.000
7,0	18,0	23,2	23,3	20.000		7,4	19,2	24,6	23,3	20.000
7,7	19,8	25,6	24,4	21.000		8,1	21,1	27,1	24,4	21.000
					8,9	23,2	29,7	25,6	22.000	
					9,7	25,3	32,5	26,7	23.000	
					10,3	27,6	35,4	28,0	24.000	

1 mbar = 10,197 mmH₂O

Tabella 1

1 mbar = 10,197 mmH₂O

Tabella 1

Tabella ugelli bruciatore

modello caldaia	240 Fi / 240 i			280 Fi / 280 i		
tipo di gas	G20	G30	G31	G20	G30	G31
diametro ugelli	1,18	0,69	0,69	1,18	0,69	0,69
n° ugelli	18	18	18	18	18	18
n° 1 diaframma diametro	4,5	3,5	3,5	/	/	/

Tabella 2

modello caldaia	240 Fi / 240 i			280 Fi / 280 i		
Consumo 15 °C - 1013 mbar	G20	G30	G31	G20	G30	G31
Potenza nominale	2,87 m³/h	2,14 kg/h	2,11 kg/h	3,29 m³/h	2,45 kg/h	2,42 kg/h
Potenza ridotta	1,26 m³/h	0,94 kg/h	0,92 kg/h	1,26 m³/h	0,94 kg/h	0,92 kg/h
p.c.i.	34,02 MJ/m³	45,6 MJ/kg	46,3 MJ/kg	34,02 MJ/m³	45,6 MJ/kg	46,3 MJ/kg

Tabella 3

20.1 INFORMAZIONI ACCENSIONE DISPLAY

Procedere come di seguito descritto per le corrette operazioni di accensione:

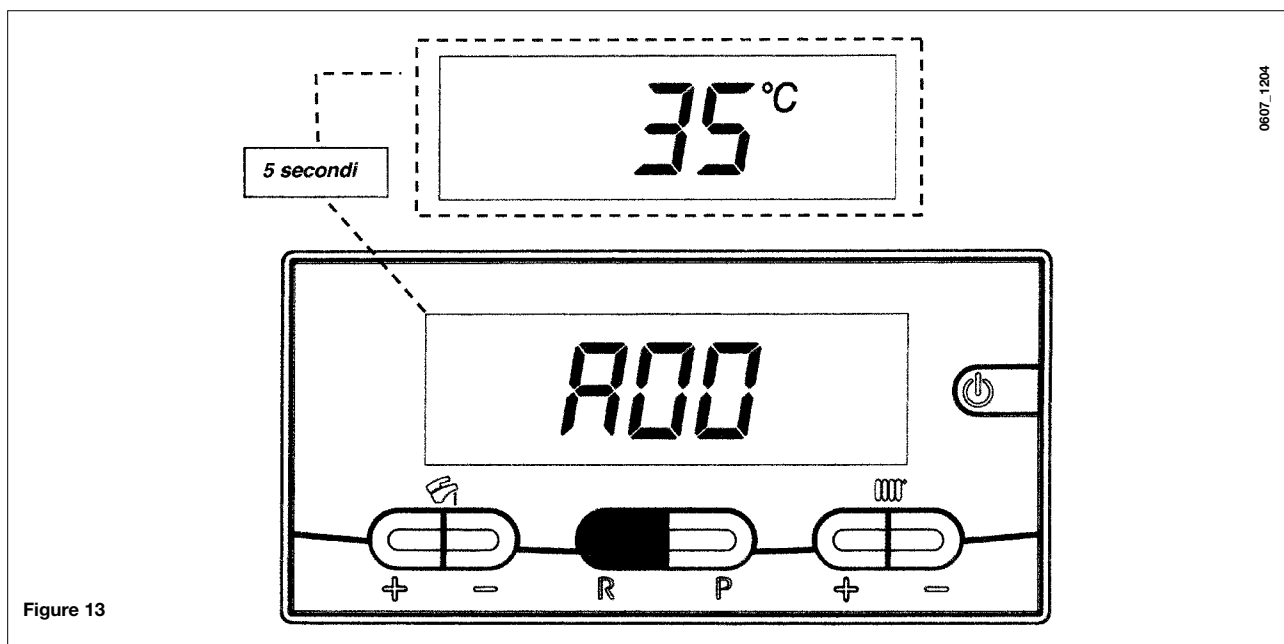
- Alimentare la caldaia elettricamente.
Quando la caldaia è alimentata elettricamente, per i primi 10 secondi circa, il display visualizza le seguenti informazioni:
 - tutti i simboli accesi;
 - informazioni produttore;
 - informazioni produttore;
 - informazioni produttore;
 - tipo di caldaia e di gas utilizzato (es. \square \cap).
Il significato delle lettere visualizzato è il seguente:

\square = caldaia a camera aperta	\square = caldaia a camera stagna;
\cap = gas utilizzato <u>METANO</u>	\sqcup = gas utilizzato <u>GPL</u> .
 - impostazione circuito idraulico;
 - versione software (due numeri **x.x**);
- Aprire il rubinetto del gas;
- Premere il tasto ⏻ (circa 2 secondi) per impostare lo stato di funzionamento della caldaia come descritto al paragrafo 3.2.

20.2 INFORMAZIONI DI FUNZIONAMENTO

Per visualizzare sul display alcune informazioni di funzionamento della caldaia, procedere come di seguito descritto:

- Tenere premuto il tasto R per circa 6 secondi. Quando la funzione è attiva il display visualizza la scritta **"A00"** (... "A07") che si alterna al rispettivo valore (figura 13);



- Agire sui tasti +/- di regolazione della temperatura dell'acqua sanitaria (☞) per visualizzare le seguenti informazioni:

- A00:** valore (°C) istantaneo della temperatura sanitaria (A.C.S.);
A01: valore (°C) istantaneo della temperatura esterna (con sonda esterna collegata);
A02: valore (%) della corrente al modulatore (100% = 230 mA METANO - 100% = 310 mA GPL);
A03: valore (%) del range di potenza (MAX R) - Parametro F13 (paragrafo 21);
A04: valore (°C) di temperatura del set-point riscaldamento;
A05: valore (°C) istantaneo della temperatura di mandata riscaldamento;
A06: valore (l/min x 10) della portata d'acqua sanitaria;
A07: valore (%) segnale di fiamma (8-100%).

Nota: le righe di visualizzazione A08 e A09 non sono utilizzate.

- Tale funzione rimane attiva per un tempo di 3 minuti. E' possibile interrompere anticipatamente la funzione "INFO" premendo il tasto ☞.

20.3 VISUALIZZAZIONE ANOMALIE

Nota: È possibile effettuare 5 tentativi consecutivi di riarmo, dopo i quali la caldaia rimane in blocco. Per effettuare un nuovo tentativo di riarmo, agire nel modo seguente:

- premere il tasto ☞ per circa 2 secondi;
- premere il tasto R per circa 2 secondi, il display visualizza la scritta "OFF";
- ripristinare il modo di funzionamento della caldaia come descritto al paragrafo 3.2.

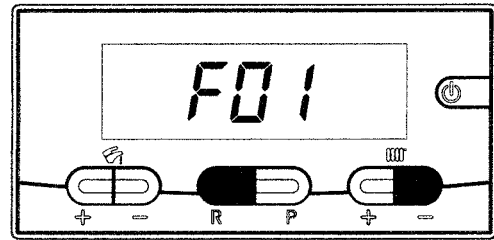
I codici e la descrizione delle anomalie sono riportate al paragrafo 9.

21. IMPOSTAZIONE PARAMETRI

Per impostare i parametri di caldaia, premere contemporaneamente il tasto **R** e il tasto **-** (☐) per almeno 6 secondi. Quando la funzione è attiva, sul display è visualizzata la scritta **"F01"** che si alterna col valore del parametro visualizzato.

Modifica parametri

- Per scorrere i parametri agire sui tasti **+/-** (☐);
- Per modificare il singolo parametro agire sui tasti **+/-** (☐);
- Per memorizzare il valore premere il tasto **P**, sul display è visualizzata la scritta **"MEM"**;
- Per uscire dalla funzione senza memorizzare, premere il tasto **☐**, sul display è visualizzata la scritta **"ESC"**.



0606_2903

	Descrizione parametri	Impostazioni di fabbrica			
		240 Fi	240 i	280 Fi	280 Fi
F01	Tipo di caldaia 10 = camera stagna 20 = camera aperta	10	20	20	10
F02	Tipo di gas utilizzato OFF (00) = METANO ON (01) = GPL	OFF (00) o ON (01)			
F03	Sistema idraulico	06			
F04	Non utilizzato	02			
F05	Non utilizzato	04			
F06	Configurazione sonda Ext.	00			
F07	Non utilizzato	00			
F08	Non utilizzato	00			
F09	Non utilizzato	00			
F10	Non utilizzato	00			
F11	Non utilizzato	00			
F12	Non utilizzato	00			
F13	Max potenza in riscaldamento (0-100%)	100			
F14	Max potenza in sanitario (0-100%)	100			
F15	Min potenza in riscaldamento (0-63%)	00			
F16	Impostazione massimo setpoint (°C) riscaldamento 0 = 85°C - 1 = 45°C	00			
F17	Tempo di post circolazione pompa in riscaldamento (1-10 minuti)	03			
F18	Tempo di attesa in riscaldamento prima di una nuova accensione (1-10 minuti)	03			
F19	Non utilizzato	07			
F20	Non utilizzato	00			
F21	Funzione antilegionella 1 = attiva - 0 = disabilitata	01			
F22	Non utilizzato	00			
F23	Massimo setpoint sanitario	60			
F24	Non utilizzato	35			

22. DISPOSITIVI DI REGOLAZIONE E SICUREZZA

IT

La caldaia è costruita per soddisfare a tutte le prescrizioni delle Normative europee di riferimento, in particolare è dotata di:

- **Pressostato aria per modelli a flusso forzato (240 Fi e 280 Fi)**

Questo dispositivo permette l'accensione del bruciatore principale solo in caso di perfetta efficienza del circuito di scarico dei fumi.

Con la presenza di una di queste anomalie:

- terminale di scarico ostruito
- venturi ostruito
- ventilatore bloccato
- collegamento "venturi" - pressostato interrotto

La caldaia rimane in attesa segnalando il codice di errore E03 (vedere tabella paragrafo 9).

- **Termostato fumi per modelli a tiraggio naturale (240 i e 280 i)**

Questo dispositivo, il cui sensore è posizionato sulla parte sinistra della cappa fumi, interrompe l'afflusso del gas al bruciatore principale in caso di camino ostruito e/o mancanza di tiraggio.

In queste condizioni la caldaia va in blocco e solo dopo aver rimosso la causa dell'intervento è possibile ripetere l'accensione (paragrafo 9).

- **Termostato di sicurezza**

Questo dispositivo, il cui sensore è posizionato sulla mandata del riscaldamento, interrompe l'afflusso del gas al bruciatore in caso di surriscaldamento dell'acqua contenuta nel circuito primario. In queste condizioni la caldaia va in blocco e solo dopo aver rimosso la causa dell'intervento è possibile ripetere l'accensione (paragrafo 9).

E' vietato mettere fuori servizio questo dispositivo di sicurezza

- **Rivelatore a ionizzazione di fiamma**

L'elettrodo di rivelazione garantisce la sicurezza in caso di mancanza gas o interaccensione incompleta del bruciatore principale.

In queste condizioni la caldaia va in blocco.

Per ristabilire le normali condizioni di funzionamento, vedere il paragrafo 9.

- **Pressostato differenziale idraulico**

Questo dispositivo, montato sul gruppo idraulico, permette l'accensione del bruciatore principale solamente se la pompa è in grado di fornire la prevalenza necessaria e serve alla protezione dello scambiatore acqua-fumi da eventuale mancanza d'acqua o bloccaggio della pompa stessa.

- **Postcircolazione pompa**

La postcircolazione della pompa, ottenuta elettronicamente, ha una durata di 3 minuti e viene attivata, nella funzione riscaldamento, dopo lo spegnimento del bruciatore principale per l'intervento del termostato ambiente.

- **Dispositivo antigelo**

La gestione elettronica della caldaia è provvista di una funzione "antigelo" in riscaldamento che con temperatura di mandata impianto inferiore ai 5 °C fa funzionare il bruciatore fino al raggiungimento in mandata di un valore pari a 30 °C.

Tale funzione è operativa se la caldaia è alimentata elettricamente, se c'è gas e se la pressione dell'impianto è quella prescritta.

- **Funzione antilegionella**

La funzione antilegionella è attiva. Per disabilitare la funzione impostare il parametro F21 = 0 (paragrafo 21).

- **Antibloccaggio pompa**

In caso di mancanza di richiesta di calore, in riscaldamento e/o in sanitario, per un tempo di 24 ore consecutive la pompa si mette in funzione automaticamente per 10 secondi.

Tale funzione è operativa se la caldaia è alimentata elettricamente.

- **Antibloccaggio valvola a tre vie**

In caso di mancanza di richiesta calore in riscaldamento per un tempo di 24 ore la valvola a tre vie effettua una commutazione completa.

Tale funzione è operativa se la caldaia è alimentata elettricamente.

- **Valvola di sicurezza idraulica (circuito di riscaldamento)**

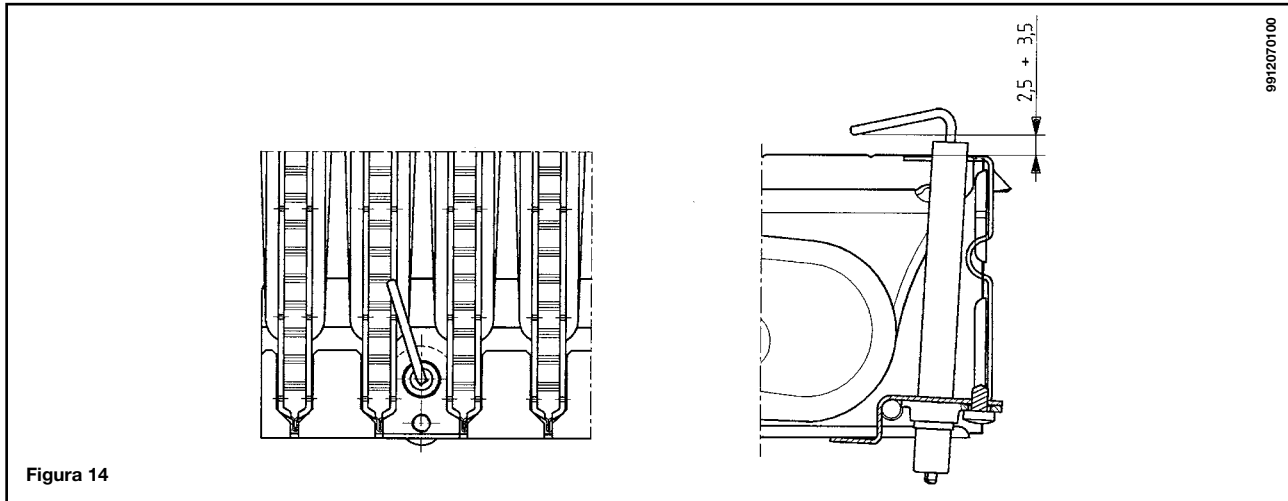
Questo dispositivo, tarato a 3 bar, è a servizio del circuito di riscaldamento.

- **Valvola di sicurezza idraulica (circuito sanitario)**

Questo dispositivo, tarato a 8 bar, è a servizio del circuito sanitario (bollitore).

E' consigliabile raccordare le valvole di sicurezza ad uno scarico sifonato. E' vietato utilizzarla come mezzo di svuotamento del circuito di riscaldamento e/o sanitario.

23. POSIZIONAMENTO ELETTRODO DI ACCENSIONE E RIVELAZIONE DI FIAMMA



24. VERIFICA DEI PARAMETRI DI COMBUSTIONE



Per la misura in opera del rendimento di combustione e dell'igienicità dei prodotti di combustione, come disposto dal DPR 26 Agosto 1993 n° 412, i modelli di caldaia a flusso forzato sono dotati di due prese situate sul raccordo concentrico e destinate a tale uso specifico.

Una presa è collegata al circuito scarico dei fumi mediante la quale è possibile rilevare l'igienicità dei prodotti della combustione ed il rendimento di combustione.

L'altra è collegata al circuito di aspirazione dell'aria comburente nella quale è possibile verificare l'eventuale ricircolo dei prodotti della combustione nel caso di condotti coassiali.

Nella presa collegata al circuito dei fumi possono essere rilevati i seguenti parametri:

- temperatura dei prodotti della combustione;
- concentrazione di ossigeno (O_2) od in alternativa di anidride carbonica (CO_2);
- concentrazione di ossido di carbonio (CO).

La temperatura dell'aria comburente deve essere rilevata nella presa collegata al circuito di aspirazione dell'aria presente sul raccordo concentrico.

Per i modelli di caldaie a tiraggio naturale è necessario realizzare un foro sul condotto di scarico dei fumi ad una distanza dalla caldaia di 2 volte il diametro interno del condotto stesso.

Mediante tale foro possono essere rilevati i seguenti parametri:

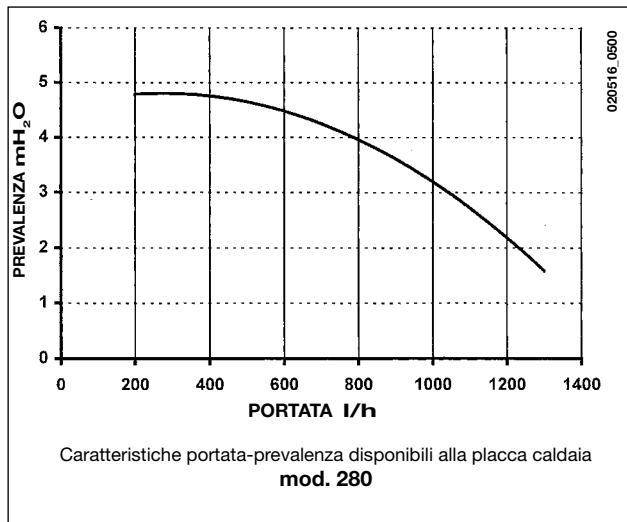
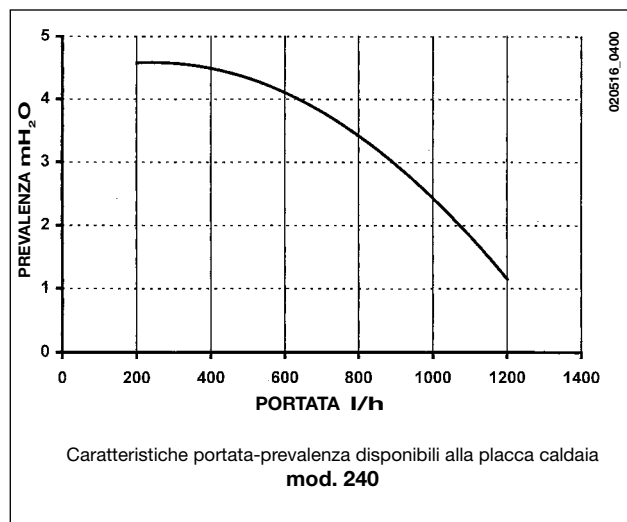
- temperatura dei prodotti della combustione;
- concentrazione di ossigeno (O_2) od in alternativa di anidride carbonica (CO_2);
- concentrazione di ossido di carbonio (CO).

La misurazione della temperatura dell'aria comburente deve essere effettuata nei pressi dell'ingresso dell'aria nella caldaia.

Il foro, che deve essere realizzato dal responsabile dell'impianto in occasione della prima messa in servizio, deve essere chiuso in modo da garantire la tenuta del condotto di evacuazione dei prodotti della combustione durante il normale funzionamento.

25. CARATTERISTICHE PORTATA/PREVALENZA ALLA PLACCA

La pompa utilizzata è del tipo ad alta prevalenza adatta all'uso su qualsiasi tipo di impianto di riscaldamento mono o a due tubi. La valvola automatica sfogo aria incorporata nel corpo della pompa permette una rapida disaerazione dell'impianto di riscaldamento.



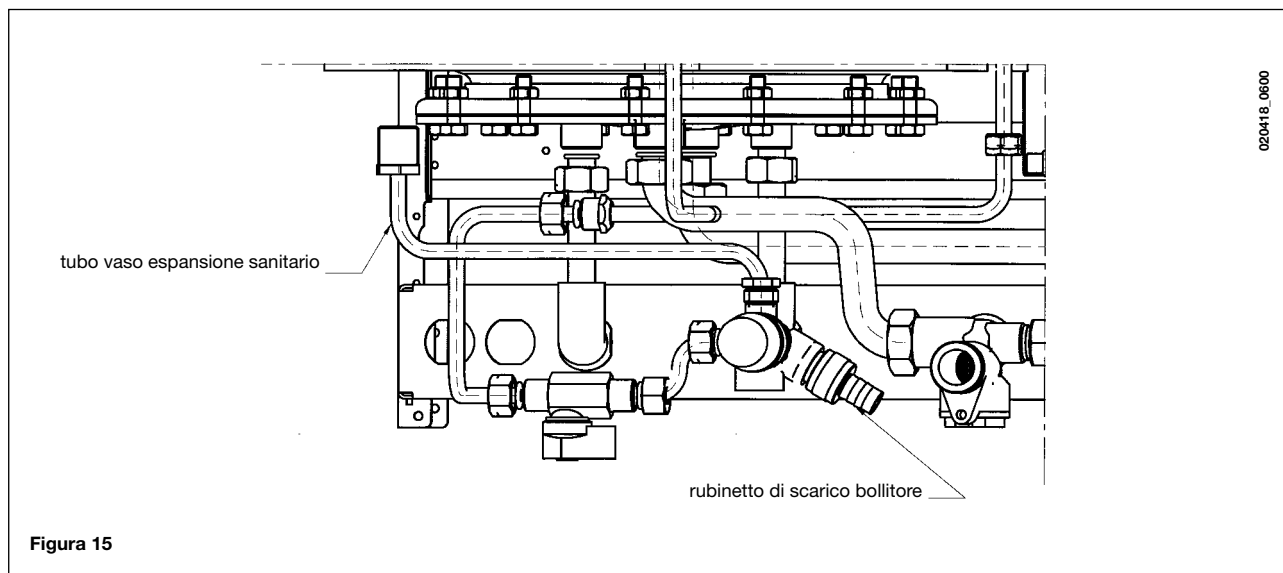
Nota: Per i modelli Nuvola 3 240 è disponibile una pompa maggiorata avente le stesse caratteristiche della pompa montata sul modello Nuvola 3 280.

26. SVUOTAMENTO DELL'ACQUA CONTENUTA NEL BOLLITORE

Lo svuotamento dell'acqua contenuta nel bollitore può essere effettuato procedendo come di seguito descritto:

- chiudere il rubinetto entrata acqua sanitario;
- aprire un rubinetto utilizzatore;
- svitare la ghiera dell'apposito rubinetto di scarico (Fig. 15);
- svitare leggermente il dado presente sul tubo di uscita dell'acqua sanitaria dal bollitore.

27. VASO DI ESPANSIONE SANITARIO (ACCESSORIO A RICHIESTA)



Nei casi in cui:

- la pressione dell'acquedotto o del sistema di sollevamento idrico è tale che si rende necessaria l'installazione di un riduttore di pressione (pressione superiore a 4 bar)
- sulla rete acqua fredda è installata una valvola di non ritorno
- lo sviluppo della rete acqua fredda è insufficiente per l'espansione dell'acqua contenuta nei bollitori ed è necessario prevedere l'utilizzo del vaso espansione sanitario.

Kit vaso di espansione costituito da:

- 1 vaso espansione in acciaio inox;
- 1 supporto per vaso espansione;
- 1 tubo di collegamento flessibile.

Raccomandazione

Per un efficace funzionamento del vaso di espansione, la pressione dell'acquedotto deve essere inferiore a 4 bar. In caso contrario, installare un riduttore di pressione. Il riduttore di pressione deve essere regolato in modo da avere una pressione di alimentazione dell'acqua inferiore a 4 bar.

Per particolari zone di utenza, dove le caratteristiche di durezza dell'acqua superano i valori di 25 °F (1 °F = 10 mg di carbonato di calcio per litro d'acqua) è consigliabile installare un dosatore di polifosfati o sistemi di pari effetto rispondenti alle vigenti normative.

28. COLLEGAMENTO DELLA SONDA ESTERNA

IT

La caldaia è predisposta per il collegamento di una sonda esterna fornita come accessorio.
Per il collegamento vedere la figura sottostante (terminali 3-4) oltre alle istruzioni fornite con la sonda stessa.

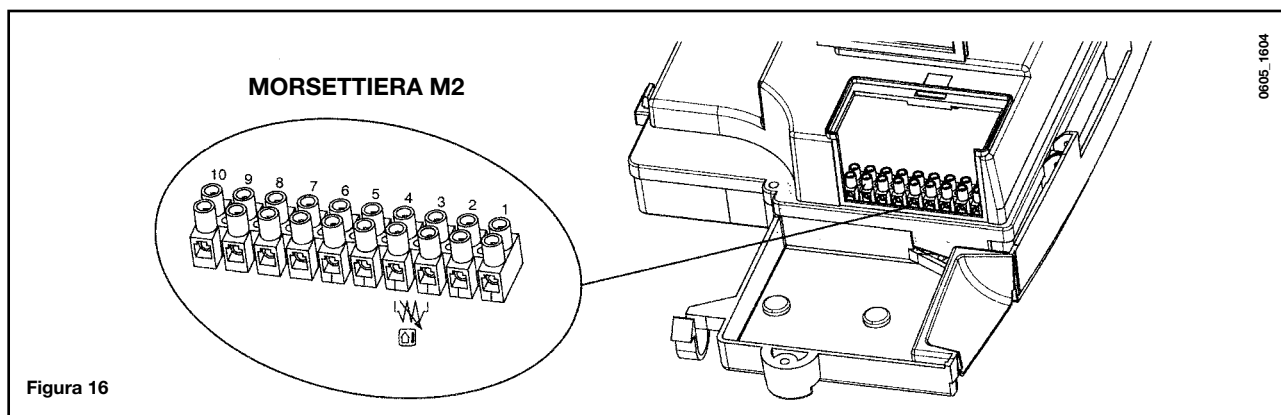
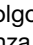
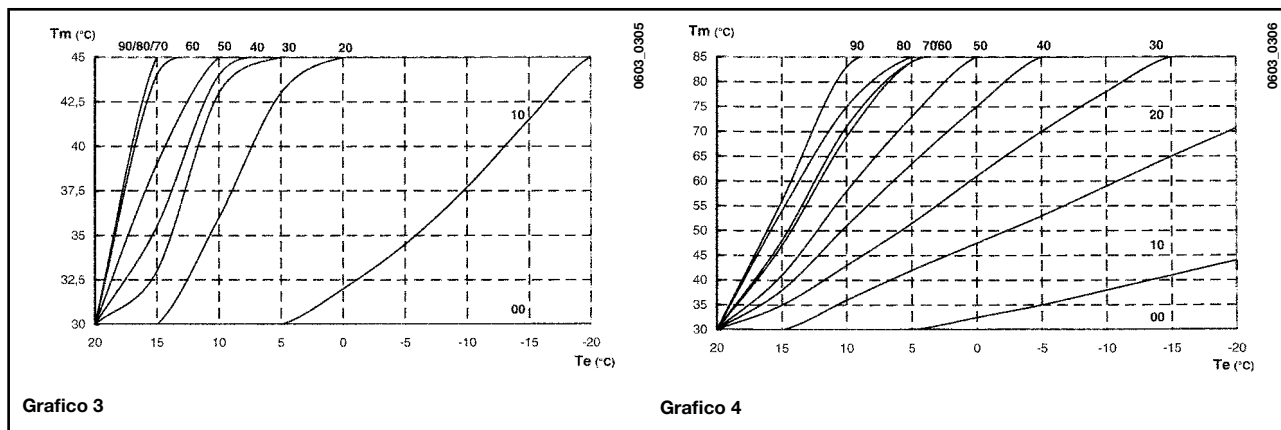


Figura 16

Con sonda esterna collegata i tasti +/- di regolazione della temperatura del circuito di riscaldamento  (figura 1) svolgono la funzione di regolazione del coefficiente di dispersione Kt (1...90). I grafici sottostanti evidenziano la corrispondenza tra il valore impostato e le relative curve. Possono essere selezionate anche curve intermedie a quelle rappresentate.

IMPORTANTE: il valore della temperatura di mandata **TM** dipende dall'impostazione del parametro F16 (vedere par. 21). La temperatura max impostabile può essere, infatti, di 85 o 45°C.

Curve kt



TM = Temperatura mandata
Te = Temperatura esterna

29.1 - 240 i - 280 i

0206_0601

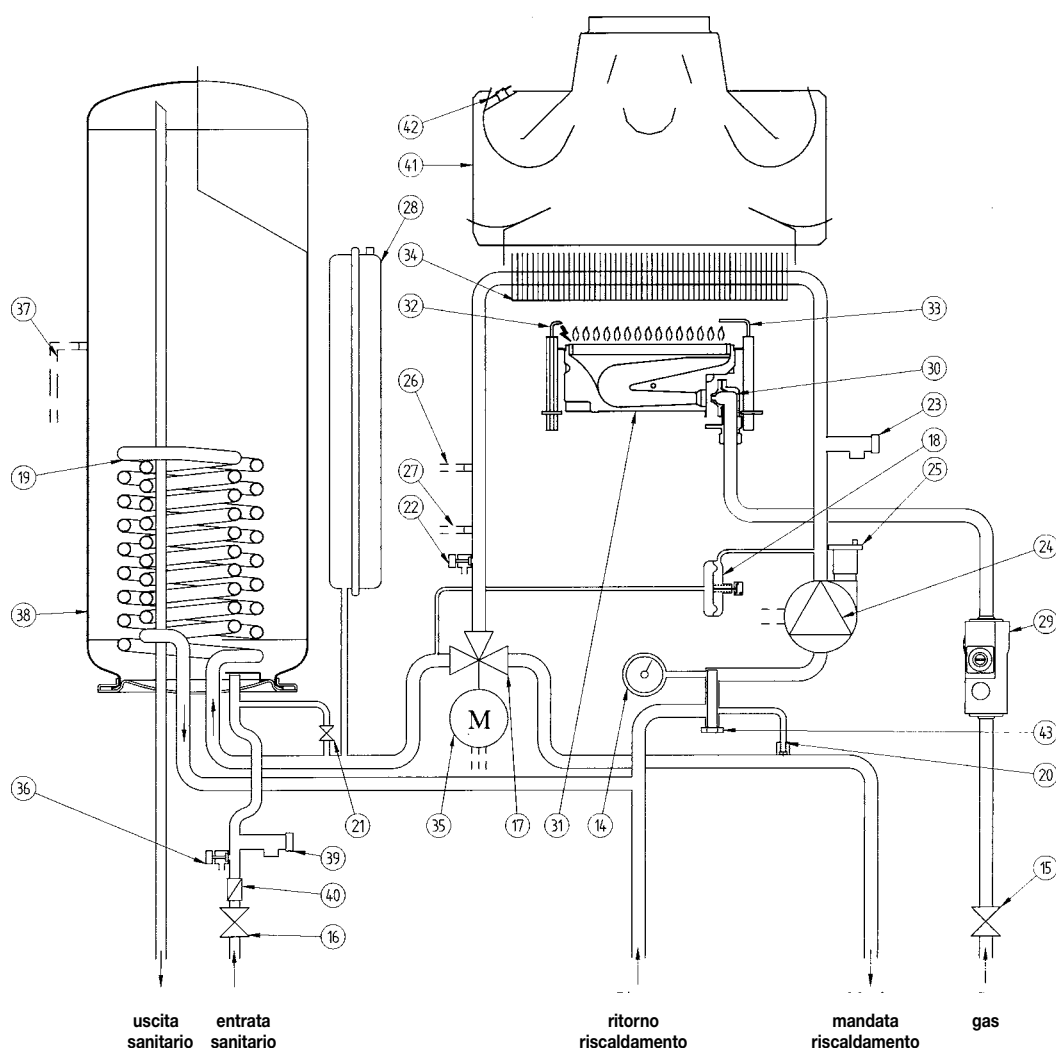
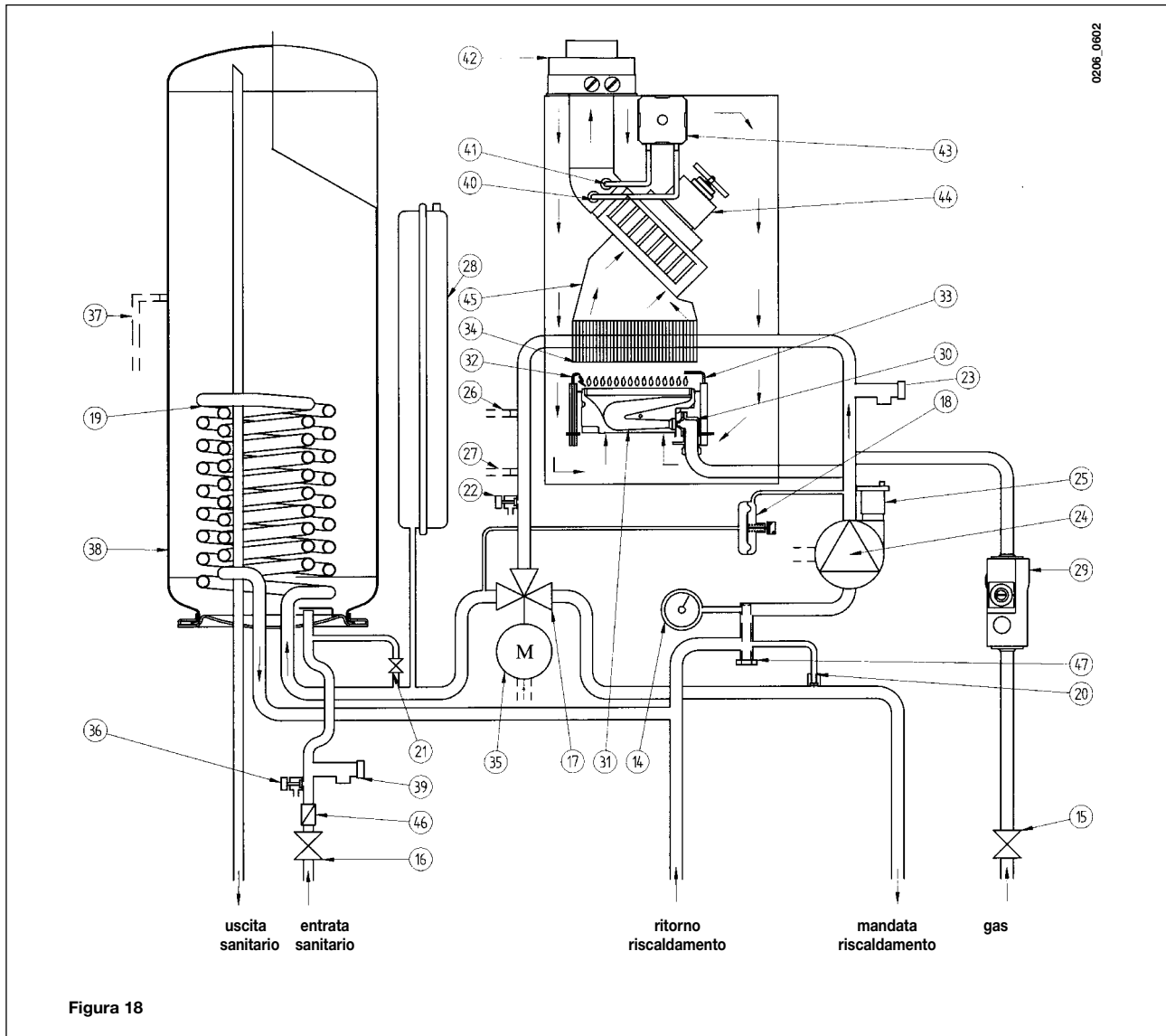


Figura 17

Legenda:

- | | |
|---|---|
| 1 Sensore di precedenza sanitario | 29 valvola del gas |
| 14 manometro | 30 rampa gas con ugelli |
| 15 rubinetto gas | 31 bruciatore |
| 16 rubinetto entrata acqua | 32 elettrodo di accensione |
| 17 valvola a tre vie | 33 elettrodo di rivelazione di fiamma |
| 18 pressostato differenziale idraulico | 34 scambiatore acqua-fumi |
| 19 scambiatore sanitario | 35 motore valvola a tre vie |
| 20 by-pass automatico | 36 rubinetto scarico boiler |
| 21 rubinetto di caricamento caldaia | 37 sonda boiler |
| 22 rubinetto di scarico caldaia | 38 boiler |
| 23 valvola di sicurezza riscaldamento 3 bar | 39 valvola di sicurezza sanitario 8 bar |
| 24 pompa con separatore d'aria | 40 regolatore di flusso |
| 25 valvola automatica sfogo aria | 41 cappa fumi |
| 26 sonda NTC riscaldamento | 42 termostato fumi |
| 27 termostato di sicurezza | 43 filtro ritorno riscaldamento |
| 28 vaso espansione | |

29.2 - 240 Fi - 280 Fi

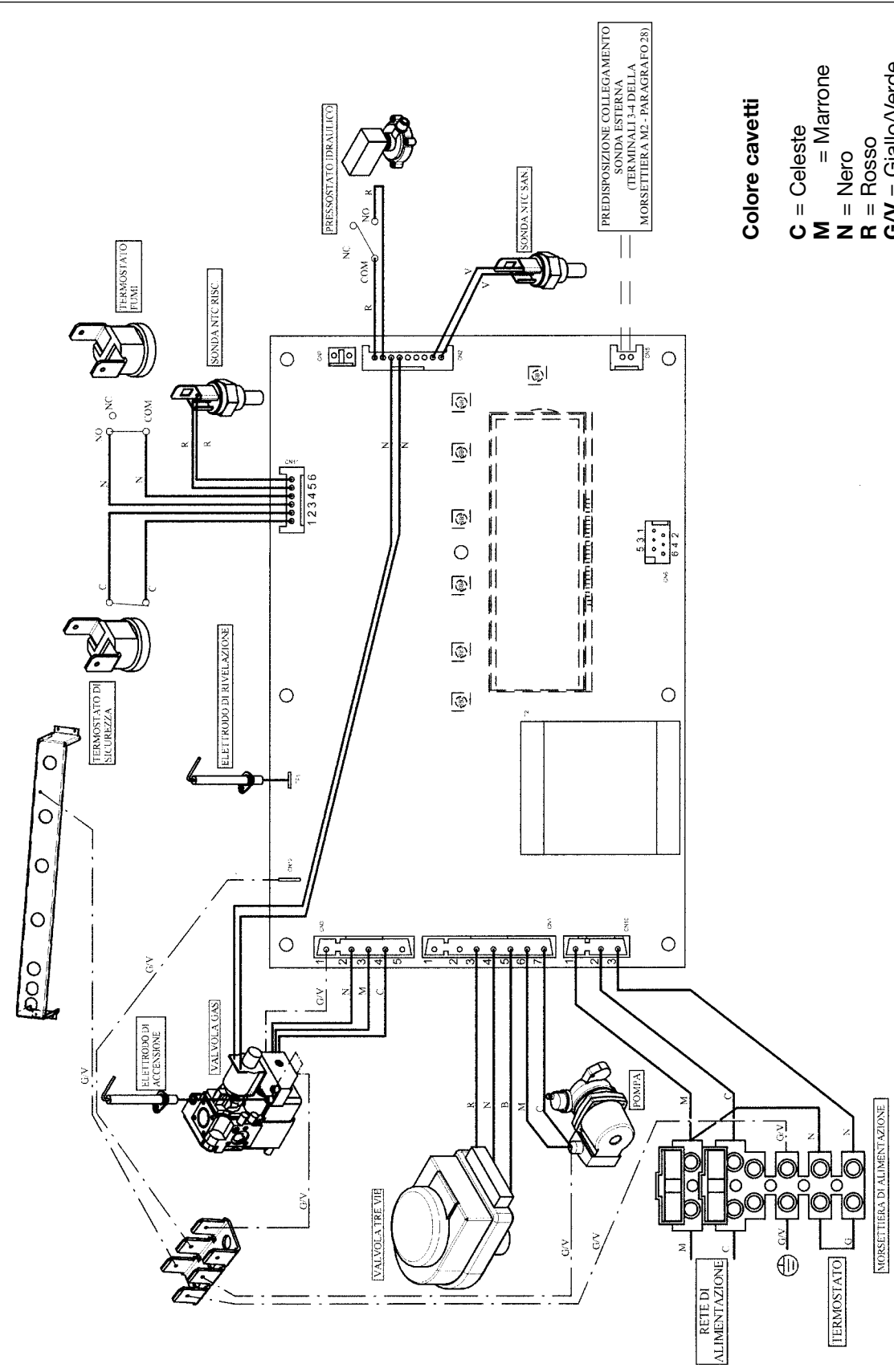
**Legenda:**

- | | |
|---|---|
| 14 manometro | 31 bruciatore |
| 15 rubinetto gas | 32 elettrodo di accensione |
| 16 rubinetto entrata acqua | 33 elettrodo di rivelazione di fiamma |
| 17 valvola a tre vie | 34 scambiatore acqua-fumi |
| 18 pressostato differenziale idraulico | 35 motore valvola a tre vie |
| 19 scambiatore sanitario | 36 rubinetto scarico boiler |
| 20 by-pass automatico | 37 sonda boiler |
| 21 rubinetto di caricamento caldaia | 38 boiler |
| 22 rubinetto di scarico caldaia | 39 valvola di sicurezza sanitario 8 bar |
| 23 valvola di sicurezza riscaldamento 3 bar | 40 presa di pressione negativa |
| 24 pompa con separatore d'aria | 41 presa di pressione positiva |
| 25 valvola automatica sfogo aria | 42 raccordo concentrico |
| 26 sonda NTC riscaldamento | 43 pressostato aria |
| 27 termostato di sicurezza | 44 ventilatore |
| 28 vaso espansione | 45 convogliatore fumi |
| 29 valvola del gas | 46 regolatore di flusso |
| 30 rampa gas con ugelli | 47 filtro ritorno riscaldamento |

30. SCHEMA COLLEGAMENTO CONNETTORI

30.1 - 240 i - 280 i

0607_2001 / CG_1842

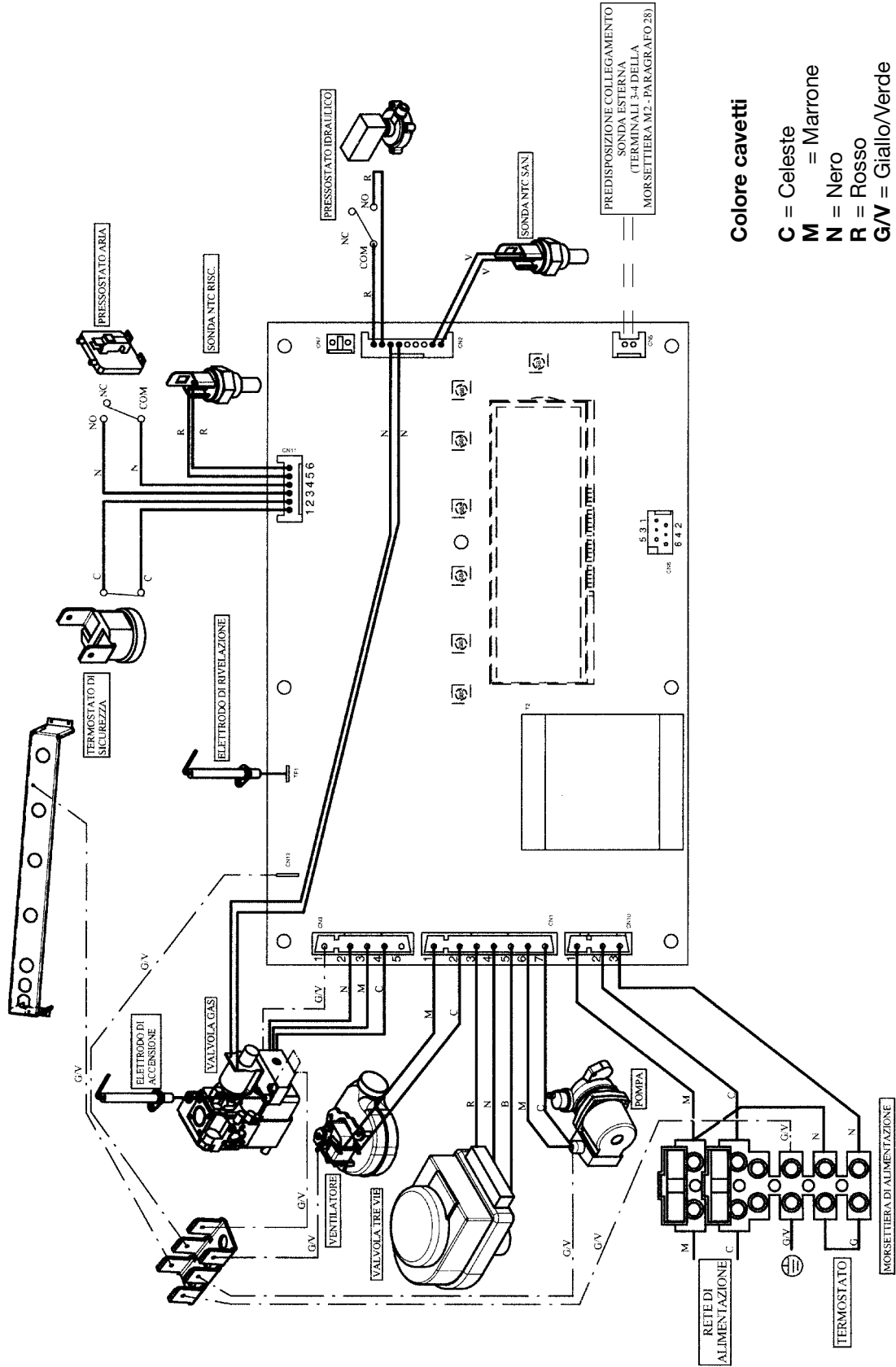


Colore cavetti

- C = Celeste
- M = Marrone
- N = Nero
- R = Rosso
- G/V = Giallo/Verde
- B = Bianco
- V = Verde

30.2 - 240 Fi - 280 Fi

0607_2002 / CG_1841



Colore cavetti

- C = Celeste
- M = Marrone
- N = Nero
- R = Rosso
- G/V = Giallo/Verde
- B = Bianco
- V = Verde

Devono essere osservate le disposizioni dei Vigili del Fuoco, quelle dell'azienda del gas e quanto richiamato nella Legge 9 gennaio 1991 n. 10 e relativo Regolamento ed in specie i Regolamenti Comunali.

Le norme italiane che regolano l'installazione, la manutenzione e la conduzione delle caldaie a gas sono contenute nei seguenti documenti:

- * Tabella UNI-CIG n. 7129
- * Tabella UNI-CIG n. 7131

Si riporta, qui di seguito, uno stralcio delle norme 7129 e 7131.

Per tutte le indicazioni qui non riportate è necessario consultare le norme suddette.

Le sezioni delle tubazioni costituenti l'impianto devono essere tali da garantire una fornitura di gas sufficiente a coprire la massima richiesta, limitando la perdita di pressione tra il contatore e qualsiasi apparecchio di utilizzazione non maggiore di:

- 1,0 mbar per i gas della seconda famiglia (gas naturale)
- 2,0 mbar per i gas della terza famiglia (GPL)

Le tubazioni che costituiscono la parte fissa degli impianti possono essere di Acciaio, Rame o Polietilene.

a) I tubi di acciaio possono essere senza saldatura oppure con saldatura longitudinale. Le giunzioni dei tubi di acciaio devono essere realizzate mediante raccordi con filettatura conforme alla norma UNI ISO 7/1 o a mezzo saldatura di testa per fusione. I raccordi ed i pezzi speciali devono essere realizzati di acciaio oppure di ghisa malleabile.

E' assolutamente da escludere, come mezzo di tenuta, l'uso di biacca minio o altri materiali simili.

b) I tubi di rame devono avere caratteristiche qualitative e dimensionali non minori di quelle prescritte dalla UNI 6507. Per le tubazioni di rame interrato lo spessore non deve essere minore di 2,0 mm.

Le giunzioni dei tubi in rame devono essere realizzate mediante saldatura di testa o saldatura a giunzione capillare od anche per giunzione meccanica tenendo presente che tale giunzione non deve essere impiegata nelle tubazioni sotto-traccia ed in quelle interrate.

c) I tubi di polietilene, da impiegare unicamente per le tubazioni interrate, devono avere caratteristiche qualitative non minori di quelle prescritte dalla UNI ISO 4437, con spessore minimo di 3 mm.

I raccordi ed i pezzi speciali dei tubi di polietilene devono essere realizzati anch'essi di polietilene. Le giunzioni devono essere realizzate mediante saldatura di testa per fusione a mezzo di elementi riscaldanti o mediante saldatura per elettrofusione.

Posa in opera dell'impianto

E' vietato installare impianti per gas aventi densità relativa maggiore di 0,80 in locali con pavimento al di sotto del piano di campagna.

Le tubazioni possono essere collocate in vista, sottotraccia ed interrate.

Non è ammessa la posa in opera dei tubi del gas a contatto con tubazioni dell'acqua.

E' vietato l'uso delle tubazioni del gas come dispersori, conduttori di terra o conduttori di protezione di impianti e apparecchiature elettriche, telefono compreso.

E' inoltre vietata la collocazione delle tubazioni del gas nelle canne fumarie, nei condotti per lo scarico delle immondizie, nei vani per ascensori o in vani e cunicoli destinati a contenere servizi elettrici e telefonici.

A monte di ogni derivazione di apparecchio di utilizzazione e cioè a monte di ogni tubo flessibile o rigido di collegamento fra l'apparecchio e l'impianto deve essere sempre inserito un rubinetto di intercettazione, posto in posizione visibile e facilmente accessibile.

Se il contatore è situato all'esterno dell'abitazione bisogna anche inserire un analogo rubinetto immediatamente all'interno dell'alloggio.

I bidoni di GPL devono essere collocati in modo da non essere soggetti all'azione diretta di sorgenti di calore, capaci di portarli a temperature maggiori di 50 °C.

Ogni locale contenente bidoni di gas GPL deve essere aerabile mediante finestre, porte e altre aperture verso l'esterno.

In ogni locale adibito ad abitazione con cubatura fino a 20 m³ non si può tenere più di un bidone per un contenuto di 15 kg.

In locali con cubatura fino a 50 m³ non si devono tenere installati più di due bidoni per un contenuto complessivo di 30 kg.

L'installazione di recipienti di contenuto globale superiore a 50 kg deve essere fatta all'esterno.

Posa in opera degli apparecchi

L'installatore deve controllare che l'apparecchio di utilizzazione sia idoneo per il tipo di gas con il quale verrà alimentato.

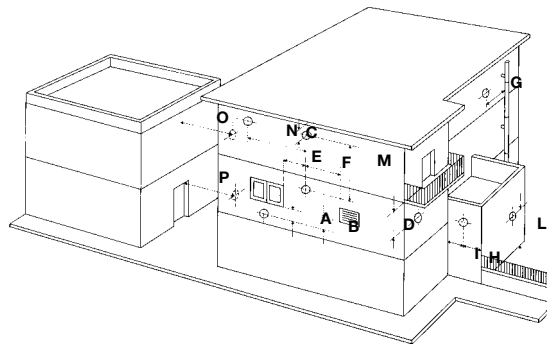
Gli apparecchi fissi devono essere collegati all'impianto con tubo metallico rigido oppure con tubo flessibile di acciaio inossidabile a parete continua.

Caldaie a flusso forzato

Da norma UNI 7129 (gennaio 1992).

Impianti a gas per uso domestico alimentati da rete di distribuzione. Progettazione, installazione e manutenzione.

Le distanze minime per le sezioni di efflusso nell'atmosfera, cui debbono essere situati i terminali per gli apparecchi di tipo C a tiraggio forzato, sono indicate nel prospetto seguente:



Posizionamento del terminale	Distanza	Apparecchi oltre 16 fino a 35 kW mm
Sotto finestra	A	600
Sotto apertura di aerazione	B	600
Sotto gronda	C	300
Sotto balcone	D	300
Da una finestra adiacente	E	400
Da un'apertura di aerazione adiacente	F	600
Da tubazione scarichi verticali od orizzontali	G	300
Da un angolo dell'edificio	H	300
Da una rientranza dell'edificio	I	300
Dal suolo o da altro piano di calpestio	L	2500
Fra due terminali in verticale	M	1500
Fra due terminali in orizzontale	N	1000
Da una superficie frontale prospiciente senza aperture e terminale entro un raggio di 3 m dallo sbocco dei fumi	O	2000
Idem, ma con aperture e terminale entro un raggio di 3 m dallo sbocco dei fumi	P	3000

Scarico dei prodotti di combustione per apparecchi tipo B

Gli apparecchi gas, muniti di attacco per tubo di scarico dei fumi, devono avere un collegamento diretto ai camini o canne fumarie di sicura efficienza: solo in mancanza di questi è consentito che gli stessi scarichino i prodotti della combustione direttamente all'esterno.

Il collegamento al camino e/o alle canne fumarie (Fig. A) deve:

- * essere a tenuta e realizzato in materiali adatti a resistere nel tempo alle normali sollecitazioni meccaniche, al calore, all'azione dei prodotti della combustione e delle loro eventuali condense;
- * avere cambiamenti di direzione in numero non superiore a tre, compreso il raccordo di imbocco al camino e/o alla canna fumaria, realizzati con angoli interni maggiori di 90°. I cambiamenti di direzione devono essere realizzati unicamente mediante l'impiego di elementi curvi;
- * avere l'asse del tratto terminale d'imbocco perpendicolare alla parete interna opposta del camino o della canna fumaria;
- * avere, per tutta la sua lunghezza, una sezione non minore di quella dell'attacco del tubo di scarico dell'apparecchio;
- * non avere dispositivi d'intercettazione (serrande).

Per lo scarico diretto all'esterno (fig. B) non si devono avere più di due cambiamenti di direzione.

Ventilazione dei locali per apparecchi tipo B

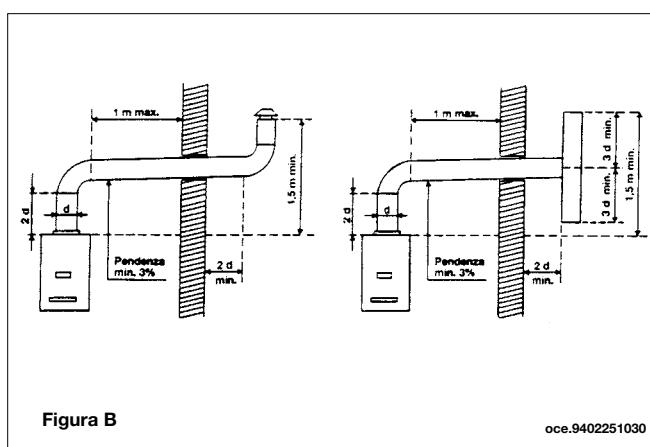
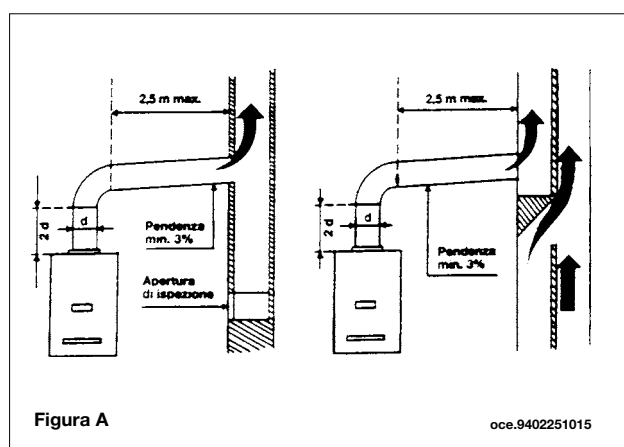
E' indispensabile che nei locali in cui sono installati gli apparecchi a gas possa affluire almeno tanta aria quanta ne viene richiesta dalla regolare combustione del gas e dalla ventilazione del locale.

L'afflusso naturale dell'aria deve avvenire per via diretta attraverso:

- aperture permanenti praticate su pareti del locale da ventilare che danno verso l'esterno;
- condotti di ventilazione, singoli oppure collettivi, ramificati.

Le aperture su pareti esterne del locale da ventilare devono rispondere ai seguenti requisiti:

- a) avere sezione libera totale netta al passaggio di almeno 6 cm^2 per ogni kW di portata termica installata con un minimo di 100 cm^2 ;
- b) essere realizzate in modo che le bocche di apertura, sia all'interno che all'esterno della parete, non possono venire ostruite;
- c) essere protette ad esempio con griglie, reti metalliche, ecc. in modo peraltro da non ridurre la sezione utile sopra indicata;
- d) essere situate ad una quota prossima al livello del pavimento e tali da non provocare disturbo al corretto funzionamento dei dispositivi di scarico dei prodotti della combustione; ove questa posizione non sia possibile si dovrà aumentare almeno del 50% la sezione delle aperture di ventilazione.





32. CARATTERISTICHE TECNICHE

Caldia modello NUVOLA 3		240 i	240 Fi	280 i	280 Fi
Portata termica nominale	kW	27,1	26,3	31,1	30,1
Portata termica ridotta	kW	11,9	11,9	11,9	11,9
Potenza termica nominale	kW	24,4	24,4	28	28
	kcal/h	21.000	21.000	24.080	24.080
Potenza termica ridotta	kW	10,4	10,4	10,4	10,4
	kcal/h	8.900	8.900	8.900	8.900
Rendimento secondo la direttiva 92/42/CEE	–	★★	★★★	★★	★★★
Pressione massima acqua circuito termico	bar	3	3	3	3
Capacità vaso espansione	l	7,5	7,5	7,5	7,5
Pressione del vaso d'espansione	bar	0,5	0,5	0,5	0,5
Produzione acqua sanitaria alla scarica $\Delta T=30^{\circ}\text{C}$	l/30min	390	390	450	450
Tempo ripristino bollitore	min	6	6	4	4
Pressione massima acqua circuito sanitario	bar	8	8	8	8
Produzione acqua sanitaria con $\Delta T=25^{\circ}\text{C}$	l/min	14	14	16,1	16,1
Produzione acqua sanitaria con $\Delta T=35^{\circ}\text{C}$	l/min	10	10	11,5	11,5
Portata specifica (*)	l/min	18,2	18,2	19	19
Diametro condotto di scarico concentrico	mm	–	60	–	60
Diametro condotto di aspirazione concentrico	mm	–	100	–	100
Diametro condotto di scarico sdoppiato	mm	–	80	–	80
Diametro condotto di aspirazione sdoppiato	mm	–	80	–	80
Diametro condotto di scarico	mm	140	–	140	–
Portata massica fumi max	kg/s	0,022	0,022	0,024	0,024
Portata massica fumi min.	kg/s	0,021	0,019	0,021	0,019
Temperatura fumi max	$^{\circ}\text{C}$	110	139	115	147
Temperatura fumi min.	$^{\circ}\text{C}$	82	108	82	108
Tipo di gas	–	G20	G20	G20	G20
	–	G30-G31	G30-G31	G30-G31	G30-G31
Pressione di alimentazione gas metano G20	mbar	20	20	20	20
Pressione di alimentazione gas butano G30	mbar	28-30	28-30	28-30	28-30
Pressione di alimentazione gas propano G31	mbar	37	37	37	37
Tensione di alimentazione elettrica	V	230	230	230	230
Frequenza di alimentazione elettrica	Hz	50	50	50	50
Potenza elettrica nominale	W	110	190	110	190
Peso netto	kg	60	70	60	70
Dimensioni					
	altezza	mm	950	950	950
	larghezza	mm	600	600	600
	profondità	mm	466	466	466
Grado di protezione contro l'umidità e la penetrazione dell'acqua (**)	–	IP X5D	IP X5D	IP X5D	IP X5D

(*) secondo EN 625

(**) secondo EN 60529

BAXI S.p.A. nella costante azione di miglioramento dei prodotti, si riserva la possibilità di modificare i dati espressi in questa documentazione in qualsiasi momento e senza preavviso. La presente documentazione è un supporto informativo e non considerabile come contratto nei confronti di terzi.

BAXI S.p.A.

36061 BASSANO DEL GRAPPA (VI) ITALIA

Via Trozzetti, 20

Tel. 0424 - 517111

Telefax 0424/38089