

# BAXI

# PRIME

## 26-30

### CALDAIA MURALE A GAS A CONDENSAZIONE

Manuale per l'uso destinato all'INSTALLATORE



**CE** 0085

**L'apparecchio può essere utilizzato da bambini di età non inferiore a 8 anni e da persone con ridotte capacità fisiche, sensoriali o mentali, o prive di esperienza o della necessaria conoscenza, purché sotto sorveglianza oppure dopo che le stesse abbiano ricevuto istruzioni relative all'uso sicuro dell'apparecchio e alla comprensione dei pericoli ad esso inerenti. I bambini non devono giocare con l'apparecchio. La pulizia e la manutenzione destinata ad essere effettuata dall'utilizzatore non deve essere effettuata da bambini senza sorveglianza.**

## SOMMARIO

1.	SICUREZZA.....	3
1.1	PRESCRIZIONI GENERALI DI SICUREZZA.....	3
1.2	RACCOMANDAZIONI.....	3
1.3	RESPONSABILITÀ.....	3
2.	INTRODUZIONE.....	4
2.1	GENERALITÀ.....	4
2.2	SIMBOLI UTILIZZATI.....	4
3.	CARATTERISTICHE TECNICHE.....	4
3.1	NORME E OMOLOGAZIONI.....	4
3.2	DATI TECNICI.....	5
3.2.1	PARAMETRI TECNICI.....	6
3.2.2	CARATTERISTICHE SENSORI DI TEMPERATURA.....	7
3.3	DIMENSIONI E COLLEGAMENTI.....	7
3.4	SCHEMA ELETTRICO.....	9
4.	DESCRIZIONE DEL PRODOTTO.....	11
4.1	DESCRIZIONE GENERALE.....	11
4.2	PRINCIPIO DI FUNZIONAMENTO.....	11
4.3	COMPONENTI PRINCIPALI.....	12
4.4	USO DEL PANNELLO DI CONTROLLO.....	12
4.5	CONTENUTO DELL'IMBALLO.....	13
4.6	ACCESSORI E OPZIONI.....	13
5.	PRIMA DELL'INSTALLAZIONE.....	13
5.1	NORME E REGOLE DI INSTALLAZIONE.....	13
5.2	REQUISITI DI INSTALLAZIONE.....	13
5.3	AREA DI INSTALLAZIONE.....	14
5.4	TRASPORTO.....	16
5.5	DISIMBALLO/PREPARAZIONE INIZIALE.....	16
6.	INSTALLAZIONE.....	17
6.1	GENERALITÀ.....	17
6.2	PREPARAZIONE.....	17
6.3	COLLEGAMENTI IDRAULICI.....	20
6.4	COLLEGAMENTO GAS.....	21
6.5	INSTALLAZIONE CONDOTTI FUMI.....	21
6.6	COLLEGAMENTI ELETTRICI.....	27
6.7	CARICAMENTO IMPIANTO.....	29
6.8	COMPLETAMENTO DELL'INSTALLAZIONE.....	30
7.	MESSA IN SERVIZIO.....	30
7.1	GENERALITÀ.....	30
7.2	CONTROLLO PRIMA DELLA MESSA IN SERVIZIO.....	30
7.3	PROCEDURA DI MESSA IN SERVIZIO.....	30
7.4	REGOLAZIONI VALVOLA GAS.....	31
7.5	ISTRUZIONI FINALI.....	32
8.	FUNZIONAMENTO.....	33
8.1	ACCENSIONE.....	33
8.2	SPEGNIMENTO TOTALE.....	33
8.3	PROTEZIONE GELO.....	33
8.4	FUNZIONE DEAREAZIONE.....	33
9.	IMPOSTAZIONI.....	34
9.1	LISTA PARAMETRI.....	34
9.2	RIPRISTINO DELLA CONFIGURAZIONE DI FABBRICA.....	35
9.3	IMPOSTAZIONE DELLA CURVA CLIMATICA (SOLO TRAMITE INTERFACCIA SERVICE TOOL).....	35
9.4	REGOLAZIONE DI TEMPERATURA CON SONDA ESTERNA COLLEGATA.....	36
9.4.1	CON TERMOSTATO AMBIENTE TIPO ON/OFF.....	36
9.4.2	CON UNITÀ AMBIENTE DI TIPO MODULANTE.....	36
9.5	LETTURA DATI DI FUNZIONAMENTO.....	36
	STATI E SOTTOSTATI.....	37
10.	MANUTENZIONE.....	38
10.1	GENERALITÀ.....	38
10.2	MESSAGGIO PER LA MANUTENZIONE.....	38
10.3	CONTROLLO PERIODICO E PROCEDURA DI MANUTENZIONE.....	38
	PULIZIA DAL CALCARE.....	41
10.4	OPERAZIONI DI MANUTENZIONE SPECIFICHE.....	41
11.	RISOLUZIONE DEI PROBLEMI.....	42
11.1	CODICI DI ANOMALIA.....	43
12.	MESSA FUORI SERVIZIO.....	46
12.1	PROCEDURA DI SMONTAGGIO.....	46
13.	APPENDICE.....	46
13.1	SCHEDA PRODOTTO.....	46

# 1. SICUREZZA

## 1.1 Prescrizioni generali di sicurezza

### ODORE DI GAS

- Spegnerne la caldaia.
- Non azionare alcun dispositivo elettrico (come accendere la luce).
- Spegnerne eventuali fiamme libere e aprire le finestre.
- Chiamare il centro di Assistenza Tecnica autorizzato.

### ODORE DI COMBUSTIONE

- Spegnerne la caldaia.
- Aerare il locale aprendo porte e finestre.
- Chiamare il Centro di Assistenza Tecnica Autorizzato.

### MATERIALE INFIAMMABILE

Non utilizzare e/o depositare materiali facilmente infiammabili (diluenti, carta, ecc.) nelle vicinanze della caldaia.

### MANUTENZIONE E PULIZIA CALDAIA

Togliere l'alimentazione elettrica alla caldaia prima di effettuare un qualsiasi intervento.

## 1.2 Raccomandazioni



Solo tecnici qualificati sono autorizzati ad intervenire sull'apparecchio e sull'impianto.



L'apparecchio non è destinato a essere usato da persone le cui capacità fisiche, sensoriali o mentali siano ridotte, oppure con mancanza di esperienza o di conoscenza, a meno che esse abbiano potuto beneficiare, attraverso l'intermediazione di una persona responsabile della loro sicurezza, di una sorveglianza o di istruzioni riguardanti l'uso dell'apparecchio.



La mancata osservazione di queste avvertenze comporta il decadimento della garanzia dell'apparecchio. Prima della messa in funzione togliere il film protettivo della caldaia. Non utilizzare per lo scopo utensili o materiali abrasivi perché potrebbero danneggiare le parti verniciate.



Le parti dell'imballo (sacchetti in plastica, polistirolo ecc.) non devono essere lasciate alla portata dei bambini in quanto potenziali fonti di pericolo.

### AVVERTENZA SOLARE

In caso di collegamento della caldaia istantanea (mista) ad un impianto con pannelli solari, la temperatura massima dell'acqua sanitaria all'entrata della caldaia non deve essere superiore a **60°C**.

## 1.3 Responsabilità

### 1.3.1 RESPONSABILITÀ DELL'INSTALLATORE

L'installatore è responsabile dell'installazione e della prima messa in funzione dell'apparecchio. L'installatore deve rispettare le seguenti istruzioni:

- Leggere e seguire le istruzioni contenute nei manuali forniti con l'apparecchio.
- Installare l'apparecchio in conformità alle leggi e alle norme vigenti.
- Effettuare la messa in servizio iniziale e gli eventuali controlli necessari.
- Spiegare l'installazione all'utente.
- In caso di necessità di manutenzione, informare l'utente circa l'obbligo di eseguire un controllo dell'apparecchio e di preservare quest'ultimo in condizioni di funzionamento corrette.
- Consegnare all'utente tutti i manuali di istruzioni.

### 1.3.2 RESPONSABILITÀ DEL PRODUTTORE

I nostri prodotti sono dotati di marcatura **CE**. La nostra azienda, nella costante azione di miglioramento dei prodotti, si riserva la possibilità di modificare i dati espressi in questa documentazione in qualsiasi momento e senza preavviso. La presente documentazione è un supporto informativo e non considerabile come contratto nei confronti di terzi. La nostra responsabilità in qualità di produttore non potrà essere chiamata in causa nei casi seguenti:

- Mancato rispetto delle istruzioni d'installazione dell'apparecchio.
- Mancata osservanza delle istruzioni d'uso dell'apparecchio.
- Mancata o insufficiente manutenzione dell'apparecchio.

## 2. INTRODUZIONE

### 2.1 Generalità

Questo manuale è destinato all'installatore di una caldaia PRIME.

### 2.2 Simboli utilizzati



#### AVVERTENZA

Rischio di danno o di malfunzionamento dell'apparecchio. Prestare particolare attenzione alle avvertenze di pericolo che riguardano possibili danni alle persone.



#### PERICOLO SCOTTATURE

Attendere che l'apparecchio si raffreddi prima di agire sulle parti esposte al calore.



#### PERICOLO ALTA TENSIONE

Parti elettriche in tensione, pericolo di shock elettrico.



#### PERICOLO GELO

Probabile formazione di ghiaccio a causa di basse temperature.



#### INFORMAZIONI IMPORTANTI

Informazioni da leggere con particolare attenzione perchè utili al corretto funzionamento della caldaia.



#### DIVIETO GENERICO

Vietato effettuare/utilizzare quanto specificato a fianco del simbolo.



#### VISTA FRONTALE

La figura illustra la parte frontale dell'oggetto.



#### VISTA LATERALE

La figura illustra la parte laterale dell'oggetto

## 3. CARATTERISTICHE TECNICHE

### 3.1 Norme e omologazioni

#### 3.1.1 Direttive

La nostra azienda dichiara che questi prodotti sono dotati di marcatura **CE** conformemente ai requisiti essenziali delle seguenti Direttive:

- Direttiva Gas **2009/142/CE** (fino al 20 Aprile 2018)
- Regolamento Gas (UE) **2016/426** (dal 21 Aprile 2018)
- Direttiva Rendimenti **92/42/CEE**
- Direttiva Compatibilità Elettromagnetica **2014/30/UE**
- Direttiva Bassa tensione **2014/35/UE**
- Direttiva progettazione ecocompatibile **2009/125/CE**
- Regolamento (UE) N. **2017/1369** (per caldaie con P<70kW)
- Regolamento progettazione ecocompatibile (UE) N. **813/2013**
- Regolamento etichettatura energetica (UE) N. **811/2013** (per caldaie con P<70kW)

Oltre alle prescrizioni e alle direttive legali devono essere osservate anche le direttive complementari descritte nelle presenti istruzioni. Tutte le integrazioni e le ulteriori prescrizioni sono applicabili al momento dell'installazione.

#### 3.1.2 Certificazioni

Si certifica che gli apparecchi specificati in basso sono conformi al modello descritto nella dichiarazione di conformità CE.

Numero CE	0085CQ0192
Classe NOx	6
Tipo di collegamenti fumi	B23 – B23P – B33 - C13 – C33 – C43 – C53 – C63 – C83 – C93

## 3.2 Dati tecnici

		PRIME 26	PRIME 30
Categoria		<b>II<sub>2</sub>HM3B/P</b>	
Tipo di gas	-	G20 - G230 – G30 - G31	
Portata termica nominale sanitario (Qn)	kW	26.7	31
Portata termica nominale riscaldamento (Qn)	kW	20.6	24.7
Portata termica ridotta (Qn)	kW	4.9	4.9
Potenza termica nominale sanitario (Pn)	kW	26.0	30.0
Potenza termica nominale 80/60°C (Pn)	kW	20.0	24.0
Potenza termica nominale 80/60°C (Pn) Valore di fabbrica regolato in riscaldamento	kW	20,0	20,0
Potenza termica nominale 50/30 °C (Pn)	kW	21.8	26.1
Potenza termica ridotta 80/60 °C (Pn)	kW	4.8	4.8
Potenza termica ridotta 50/30 °C (Pn)	kW	5.2	5.2
Rendimento nominale 50/30 °C (Hi)	%	105.8	105.8
Pressione max acqua circuito di riscaldamento	bar	3	3
Pressione min acqua circuito di riscaldamento	bar	0.5	0.5
Capacità acqua vaso di espansione	l	7	7
Pressione minima del vaso di espansione	bar	0.8	0.8
Pressione max acqua circuito sanitario	bar	8.0	8.0
Pressione min dinamica circuito sanitario	bar	0.15	0.15
Portata d'acqua minima del circuito sanitario	l/min	2.0	2.0
Produzione di acqua sanitaria con $\Delta T = 25$ °C	l/min	14.9	17.2
Produzione di acqua sanitaria con $\Delta T = 35$ °C	l/min	10.6	12.3
Portata specifica "D" (EN 13203-1)	l/min	12.4	14.3
Range temperature circuito di riscaldamento	°C	25+80	25+80
Range temperature circuito sanitario	°C	35+60	35+60
Diametro scarico concentrico	mm	60/100	60/100
Diametro scarichi separati	mm	80/80	80/80
Max portata massica fumi	kg/s	0.013	0.015
Min portata massica fumi	kg/s	0.002	0.002
Max temperatura fumi	°C	80	80
Pressione di alimentazione gas naturale 2H	mbar	20	20
Pressione di alimentazione aria propanata 2M	mbar	20	20
Pressione di alimentazione gas GPL 3B/P		30	30
Tensione elettrica di alimentazione	V	230	230
Frequenza elettrica di alimentazione	Hz	50	50
Potenza elettrica nominale	W	86	100
Peso netto / carico acqua	Kg	26/28	26/28
Dimensioni (altezza/larghezza/profondità)	mm	700/395/279	700/395/279
Grado di protezione contro l'umidità (EN 60529)	-	IPX5D	IPX5D

<b>CONSUMI PORTATA TERMICA Qmax e Qmin</b>			
Qmax (G20) - 2H	m <sup>3</sup> /h	2.82	3.28
Qmin (G20) - 2H	m <sup>3</sup> /h	0.52	0.52
Qmax (G230) - 2M	m <sup>3</sup> /h	2,18	2,53
Qmin (G230) - 2M	m <sup>3</sup> /h	0,40	0,40
Qmax (G30) - 3B	kg/h	2,10	2,44
Qmin (G30) - 3B	kg/h	0,39	0,39
Qmax (G31) - 3P	kg/h	2,07	2,41
Qmin (G31) - 3P	kg/h	0,38	0,38

## 3.2.1 Parametri tecnici

In conformità al Regolamento (UE) N° 813/2013.

<b>BAXI PRIME</b>			<b>26</b>	<b>30</b>
Caldaia a condensazione			Yes	Yes
Caldaia a bassa temperatura <sup>(1)</sup>			No	No
Caldaia B1			No	No
Apparecchio di cogenerazione per il riscaldamento d'ambiente			No	No
Apparecchio di riscaldamento misto			Yes	Yes
<b>Potenza termica nominale</b>	$P_{nominale}$	kW	20	24
Potenza termica utile a potenza termica nominale e regime ad alta temperatura <sup>(2)</sup>	$P_4$	kW	20,0	24,0
Potenza termica utile al 30% della potenza termica nominale e regime a bassa temperatura <sup>(1)</sup>	$P_1$	kW	6,7	8,0
<b>Efficienza energetica stagionale del riscaldamento d'ambiente</b>	$\eta_s$	%	93	93
Rendimento utile a potenza termica nominale e regime ad alta temperatura <sup>(2)</sup>	$\eta_4$	%	88,1	88,0
Rendimento utile al 30% della potenza termica nominale e regime a bassa temperatura <sup>(1)</sup>	$\eta_1$	%	97,8	97,8
<b>Consumo ausiliario di elettricità</b>				
Pieno carico	$el_{max}$	kW	0,028	0,038
Carico parziale	$el_{min}$	kW	0,011	0,011
Modo standby	$P_{SB}$	kW	0,003	0,003
<b>Altri elementi</b>				
Dispersione termica in standby	$P_{stby}$	kW	0,040	0,040
Consumo energetico del bruciatore di accensione	$P_{ign}$	kW	0,000	0,000
Consumo energetico annuo	$Q_{HE}$	GJ	62	74
Livello di potenza sonora, all'interno	$L_{WA}$	dB	48	50
Emissioni di ossidi di azoto	$NO_X$	mg/kWh	38	40
<b>Parametri dell'acqua calda sanitaria</b>				
<b>Profilo di carico dichiarato</b>			XL	XL
Consumo quotidiano di energia elettrica	$Q_{elec}$	kWh	0,163	0,166
Consumo annuo di energia elettrica	$AEC$	kWh	36	37
<b>Efficienza energetica di riscaldamento dell'acqua</b>	$\eta_{wh}$	%	85	87
Consumo quotidiano di combustibile	$Q_{fuel}$	-	22,82	22,16
Consumo annuo di combustibile	$AFC$	GJ	17	17

(1) Bassa temperatura: temperatura di ritorno (all'entrata della caldaia) per le caldaie a condensazione 30°C, per gli apparecchi a bassa temperatura 37°C e per gli altri apparecchi 50°C.

(2) Regime ad alta temperatura: temperatura di ritorno all'entrata della caldaia 60°C e temperatura di mandata all'uscita della caldaia 80°C.

### 3.2.2 Caratteristiche sensori di temperatura

#### Sensore di temperatura sonda esterna (NTC1000 Beta 3688 1kOhm@25°C)

Temperatura [°C]	-20	-16	-12	-8	-4	0	4	8	12	16	20	24
Resistenza [Ω]	7578	6166	5046	4152	3435	2857	2387	2004	1690	1433	1217	1040

#### Sensore di temperatura mandata/ritorno circuito di riscaldamento (NTC10K Beta 3977 10kOhm@25°C)

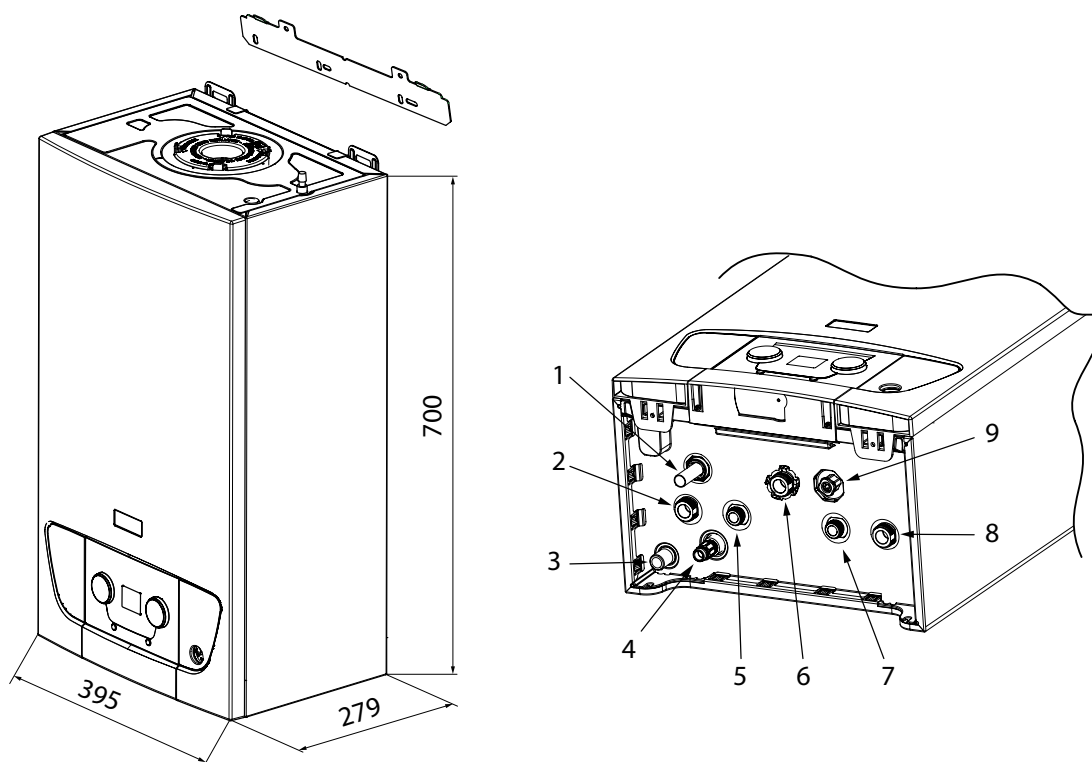
Temperatura [°C]	0	10	20	25	30	40	50	60	70	80	90	100
Resistenza [Ω]	32505	19854	12483	9999	8060	5332	3608	2492	1754	1257	915	677

#### Sensore di temperatura fumi (NTC20K Beta 3970 20kOhm@25°C)

Temperatura [°C]	0	10	20	25	30	40	50	60	70	80	90	100
Resistenza [Ω]	66050	40030	25030	20000	16090	10610	7166	4943	3478	2492	1816	1344

----- >	110	120	130	140	150	160	170	180	190	-	-	-
----- >	1009	768	592	461	364	290	233	189	155	-	-	-

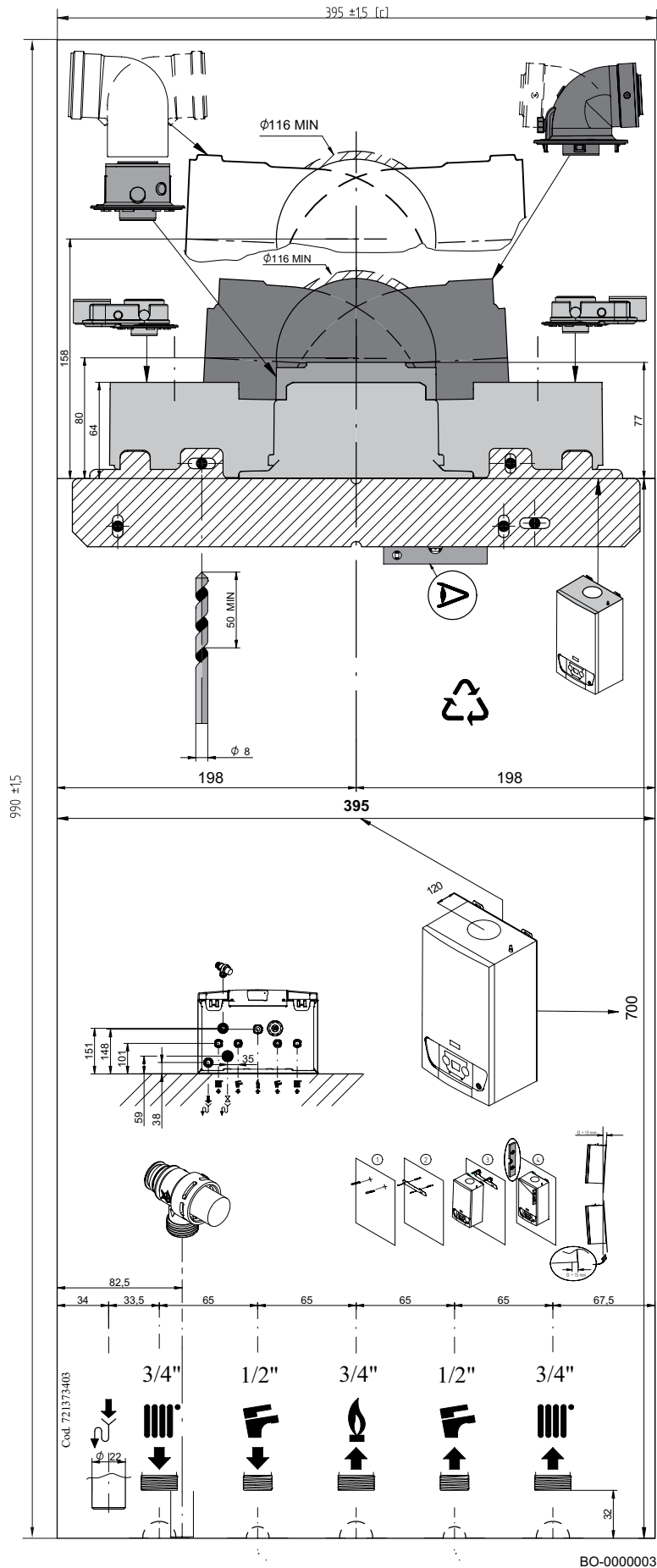
### 3.3 Dimensioni e collegamenti



BO-0000002

Raccordo	Descrizione
1	Valvola di sicurezza
2	Mandata riscaldamento impianto / bollitore
3	Scarico condensa
4	Rubinetto di scarico circuito di riscaldamento/caldaia
5	Ritorno riscaldamento bollitore
6	Ingresso Gas
7	Ingresso acqua caricamento per impianto
8	Ritorno circuito di riscaldamento
9	Rubinetto di caricamento

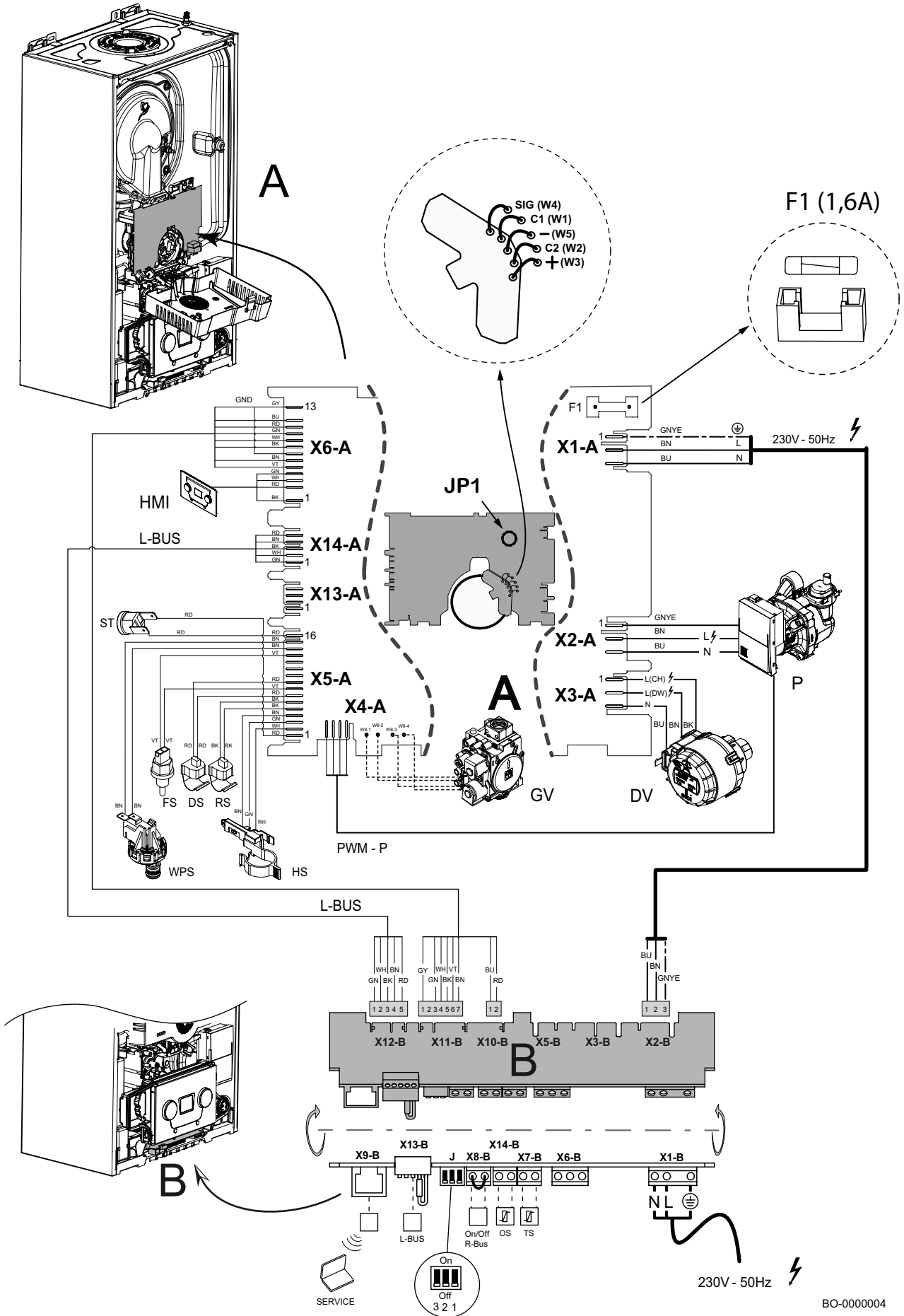
# PRIME 26-30



BO-000003



### 3.4 Schema elettrico



## COLLEGAMENTI ELETTRICI DA EFFETTUARE IN CALDAIA (B)

<b>X1-B</b>	Alimentazione elettrica 230V–50Hz 1: Connettore di terra 2: L (230V) 3: N
<b>X6-B</b>	Non utilizzato
<b>X7-B</b>	PRIME 26-30: Collegamento sonda impianto solare (TS)
<b>X8-B</b>	On-Off / R-Bus – Collegamento Termostato Ambiente (per collegare un dispositivo è necessario RIMUOVERE il ponticello presente)
<b>X9-B</b>	Collegamento Service (PC)
<b>X13-B</b>	Collegamento L-BUS
<b>X14-B</b>	Collegamento sonda esterna (OS) 1: sonda esterna 2: comune
<b>J</b>	Dip-Switch 1: Massima temperatura di riscaldamento OFF = 80°C - ON = 45°C (impianto a pavimento) 2: OFF = Potenza massima (riscaldamento)- ON = Potenza caldaia 50% (riscaldamento) 3: OFF = Metano (G20) – ON = Altri tipi di gas come indicato nel capitolo 7.4

## COLLEGAMENTI INTERNI DI CALDAIA (A)

<b>X1-A</b>	Alimentazione elettrica 230V–50Hz 1: Connettore di terra 2: L (230V) 3: N
<b>X2-A</b>	Pompa 1: Messa a terra 2: L (230V) 3: N
<b>X3-A</b>	Valvola 3-vie 1: L (CH) 230V - comando apertura circuito riscaldamento 2: L (DW) 230V - comando apertura circuito sanitario 3: N - comune
<b>X4-A</b>	Segnale PWM pompa
<b>X5-A</b>	Collegamento sensori HS: sensore di precedenza sanitaria (PRIME 26-30) RS: ritorno acqua circuito di riscaldamento DS: mandata acqua circuito di riscaldamento FS: fumi WPS: pressostato idraulico ST: termostato di sicurezza
<b>X13-A</b>	Non utilizzato
<b>X14-A</b>	Collegamento L-BUS
<b>X6-A</b>	Collegamento pannello di comando e scheda di caldaia - scheda collegamenti elettrici

<b>GNYE</b>	Verde/giallo
<b>BN</b>	Marrone
<b>BU</b>	Blue (e Azzurro)
<b>BK</b>	Nero
<b>WH</b>	Bianco
<b>YE</b>	Giallo
<b>GN</b>	Verde
<b>RD</b>	Rosso
<b>VT</b>	Viola (porpora)
<b>GY</b>	Grigio (ardesia)

## 4. DESCRIZIONE DEL PRODOTTO

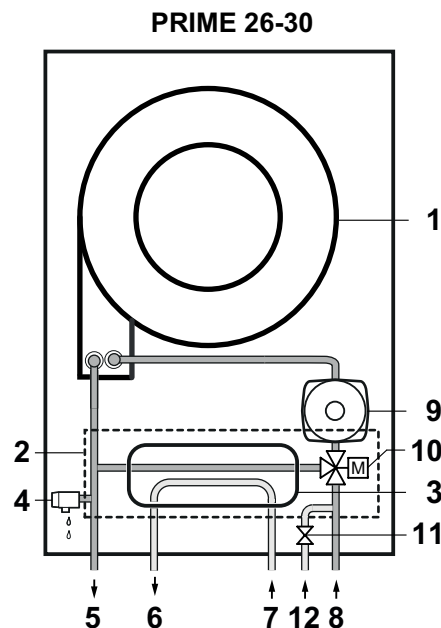
### 4.1 Descrizione generale

Questa caldaia serve a riscaldare l'acqua ad una temperatura inferiore a quella di ebollizione a pressione atmosferica. Essa deve essere allacciata ad un impianto di riscaldamento e ad una rete di distribuzione di acqua calda sanitaria, compatibilmente alle sue prestazioni ed alla sua potenza. Le caratteristiche di questa caldaia sono:

- basse emissioni inquinanti;
- riscaldamento ad alto rendimento;
- scarico dei prodotti della combustione attraverso un raccordo di tipo coassiale o sdoppiato;
- pannello di comando frontale con display;
- peso e dimensioni contenute

### 4.2 Principio di funzionamento

1. Scambiatore di calore (Riscaldamento)
2. Gruppo idraulico
3. Scambiatore a piastre
4. Valvola di sicurezza
5. Mandata riscaldamento/bollitore sanitario
6. Uscita Acqua Calda Sanitaria (ACS) (G1/2")
7. Entrata acqua sanitaria
8. Ritorno riscaldamento
9. Pompa
10. Valvola tre vie motorizzata
11. Rubinetto di caricamento
12. Ingresso acqua sanitaria con rubinetto di caricamento impianto
13. Ritorno bollitore (G3/4")



BO-0000144

#### 4.2.1 Regolazione aria-gas

L'aria viene aspirata dal ventilatore e il gas iniettato direttamente all'altezza del venturi. La velocità di rotazione del ventilatore viene regolata automaticamente dalla scheda elettronica in funzione dei parametri di regolazione. Il gas e l'aria vengono miscelati nel collettore. Il rapporto gas/aria fa sì che la quantità di gas e di aria siano regolate correttamente in modo da ottenere sempre una combustione ottimale. La miscela gas/aria viene convogliata verso il bruciatore posto nella parte frontale dello scambiatore. Qui l'accenditore elettrico innesca la miscela con una serie di scintille che bruciando produce energia termica.

#### 4.2.2 Combustione

Il bruciatore scalda l'acqua di riscaldamento che circola nello scambiatore di calore. Quando le temperature dei gas di combustione sono inferiori al punto di rugiada (circa 55°C), il vapore acqueo contenuto nel gas di combustione si condensa nel lato fumi dello scambiatore di calore. Anche il calore recuperato durante questo processo di condensazione (calore latente o calore di condensazione) viene ceduto all'acqua di riscaldamento. I gas combusti raffreddati sono evacuati dal condotto di scarico. L'acqua di condensazione viene scaricata per mezzo di un sifone.

#### 4.2.3 Riscaldamento e produzione di acqua calda sanitaria

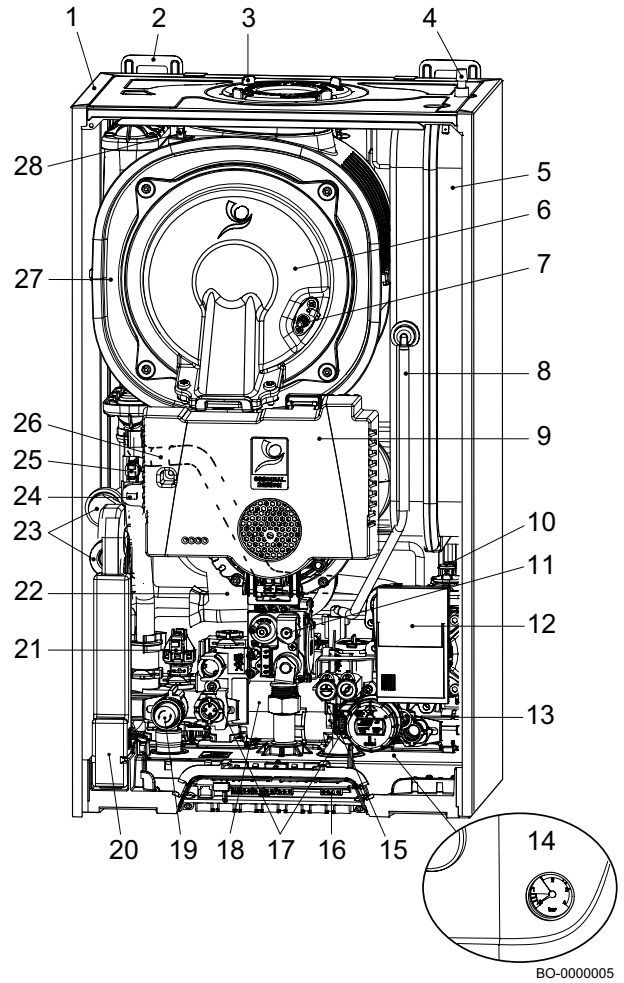
Nelle caldaie di tipo riscaldamento e produzione di acqua calda sanitaria, uno scambiatore a piastre integrato riscalda l'acqua sanitaria. Per mezzo di una valvola a tre vie, l'acqua riscaldata viene convogliata verso l'impianto di riscaldamento o verso lo scambiatore di calore a piastre. Un rilevatore di flusso segnala l'apertura di un rubinetto dell'acqua calda alla scheda elettronica che commuta la valvola tre vie in posizione acqua calda e avvia la pompa. La valvola a tre vie è a molla, consuma elettricità soltanto passando da una posizione all'altra. La precedenza è data alla richiesta di calore in sanitario.

#### 4.2.4 Riscaldamento e produzione di acqua calda sanitaria con bollitore esterno

Le caldaie di tipo solo riscaldamento e con produzione di acqua calda sanitaria abbinata ad un bollitore esterno (opzionale), sono prive dello scambiatore a piastre integrato. Per mezzo di una valvola a tre vie, l'acqua riscaldata viene convogliata verso l'impianto di riscaldamento o verso un bollitore esterno (se presente). La sonda di temperatura del bollitore esterno collegata alla caldaia (paragrafo 6.6.9. Collegamento di un bollitore esterno) segnala alla scheda elettronica la richiesta di calore che commuta la valvola tre vie in posizione acqua calda e avvia la pompa. La valvola a tre vie è a molla, consuma elettricità soltanto passando da una posizione all'altra. Se il bollitore è collegato alla caldaia, la precedenza è data alla richiesta di calore in sanitario.

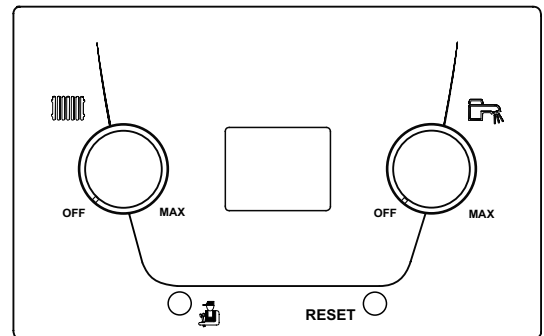
### 4.3 Componenti principali

1. Struttura
2. Agganci per la staffa di fissaggio al muro
3. Disco di fissaggio per trasporto caldaia (protezione scambiatore)
4. Valvola di carica/controllo aria vaso espansione
5. Vaso di espansione
6. Flangia bruciatore
7. Elettrodo di accensione/rilevazione
8. Tubo di collegamento vaso espansione-circuito idraulico
9. Assieme aria-gas (scheda di controllo, ventilatore, venturi)
10. Valvola di deareazione pompa e impianto di riscaldamento
11. Valvola gas
12. Pompa
13. Valvola 3 vie
14. Manometro (montato sul cruscotto)
15. Sensore di precedenza sanitaria - PRIME 26-30
16. Scheda collegamenti elettrici in caldaia
17. Viti fissaggio scambiatore sanitario a piastre - PRIME 26-30
18. Scambiatore sanitario a piastre - PRIME 26-30
19. Valvola di sicurezza idraulica
20. Sifone
21. Pressostato idraulico
22. Silenziatore
23. Raccordo rapido sifone (con guarnizioni)
24. Sensore di mandata (°C) acqua circuito riscaldamento
25. Termostato di sicurezza (limite)
26. Sensore di ritorno (°C) acqua circuito riscaldamento (dietro al silenziatore)
27. Scambiatore acqua-fumi
28. Sensore temperatura fumi

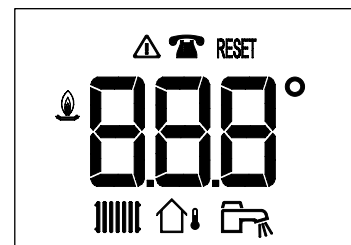


### 4.4 Uso del pannello di controllo

LEGENDA TASTI/MANOPOLE	
	Regolazione manuale temperatura di riscaldamento
	Regolazione manuale temperatura sanitaria
	Attivazione della funzione spazzacamino
<b>RESET</b>	Tasto di RESET 1 secondo = Reset anomalia manuale 5 secondi = Attivazione manuale funzione Deareazione (capitolo 8.4)



LEGENDA SIMBOLI VISUALIZZATI SUL DISPLAY			
	Funzionamento riscaldamento abilitato *		
	Funzionamento sanitario abilitato *		
	Temperatura esterna		
	Richiesta intervento di manutenzione	<b>RESET</b>	Resettare l'anomalia manualmente
	Anomalia		Accensione del bruciatore



BO-000007

\* quando il simbolo lampeggia significa che è in corso una richiesta di calore.

## 4.5 Contenuto dell'imballo

La caldaia è consegnata in un imballo contenente:

- una caldaia murale a gas;
- una staffa di fissaggio della caldaia a parete;
- un raccordo fumi;
- un cavo tripolare per collegare l'alimentazione elettrica;
- una dima in carta;
- un manuale di installazione e manutenzione;
- un manuale utente.
- un termostato con orologio digitale "Mago" -> presente solo sul modello PRIME 26 MAGO.

## 4.6 Accessori e opzioni

Per scoprire tutti gli accessori disponibili consultare il catalogo commerciale.

# 5. PRIMA DELL'INSTALLAZIONE

## 5.1 Norme e regole di installazione

L'installazione deve essere effettuata esclusivamente da un tecnico abilitato ai sensi del DM 22.01.2008 n° 37 e s.m.i. L'installazione, l'esercizio e la manutenzione dell'impianto devono essere effettuati conformemente alla legislazione vigente in materia di impianti termici. Inoltre, qualora pertinenti, devono essere rispettate le disposizioni di:

- DM 12 Aprile 1996 e s.m.i. - Approvazione della regola tecnica di prevenzione incendi per la progettazione, la costruzione e l'esercizio degli impianti termici alimentati da combustibili gassosi;
- Azienda distributrice del gas.

L'installazione deve essere effettuata a Regola d'Arte; l'applicazione e la rispondenza alle norme di installazione UNI e CEI garantisce la conformità alla Regola dell'Arte. In particolare si ricordano le seguenti norme:

- UNI 7129;
- UNI 7131;
- CEI 64-8;
- CEI 64-9.

Questa caldaia può essere installata all'esterno in luogo parzialmente protetto. Per luogo parzialmente protetto si intende quello in cui la caldaia non è esposta all'azione diretta delle precipitazioni atmosferiche (pioggia, neve, grandine, ecc.).

## 5.2 Requisiti di installazione



Le note ed istruzioni tecniche che seguono sono rivolte agli installatori. Le istruzioni riguardanti l'accensione e l'utilizzo della caldaia sono contenute nella parte destinata all'utente.

### 5.2.1 Alimentazione elettrica

Alimentazione elettrica : 230V~ 50Hz



Rispettare le polarità indicate nei morsetti: fase (L), neutro (N) e terra .

### 5.2.2 Trattamento dell'acqua

La caldaia e l'impianto di riscaldamento possono essere riempiti con acqua dell'acquedotto pubblico. Il trattamento dell'acqua deve essere eseguito secondo i dettagli del DPR 59/09 art.4 comma 14, in conformità alla UNI 8065.



Non aggiungere prodotti chimici nell'acqua del riscaldamento senza avere prima consultato un professionista del trattamento dell'acqua. Per esempio: antigelo, addolcitori dell'acqua, prodotti per aumentare o ridurre il valore pH, additivi chimici e/o inibitori. Questi possono provocare danni alla caldaia, specialmente allo scambiatore di calore.



Lavare l'impianto con un volume di acqua pari ad almeno 3 volte il volume d'acqua contenuto nell'impianto di riscaldamento. Lavare il circuito ACS con un volume d'acqua pari ad almeno 20 volte il suo volume d'acqua.



Per la pulizia ed il trattamento degli impianti, Baxi raccomanda i prodotti specifici della linea Baxi-BX disponibili c/o la rete "service" autorizzata .

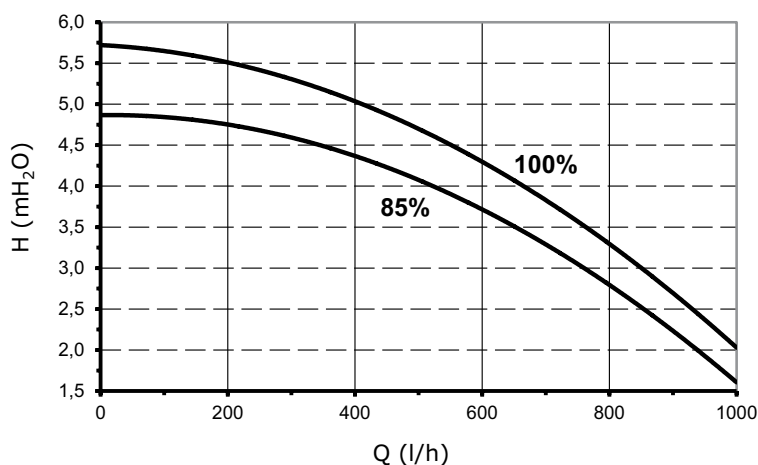
L'acqua dell'impianto deve essere conforme alle seguenti caratteristiche:

Specifica	Unità	Potenza totale dell'impianto ≤ 70 kW
Grado di acidità (acqua non trattata)	pH	7 - 9
Grado di acidità (acqua trattata)	pH	7 - 8,5
Conduttività a 25°C	μS/cm	≤ 800
Cloruri	mg/litro	≤ 150
Altri componenti	mg/litro	< 1
Durezza totale dell'acqua	°F	1 - 35
	°dH	0,5 - 20,0
	mmol/litro	0,1 - 3,5

### 5.2.3 Caratteristiche portata/prevalenza alla placca

La pompa utilizzata è a due velocità (85% riscaldamento e 100% sanitario) ad alta prevalenza adatta all'uso su qualsiasi tipo di impianto di riscaldamento mono o a due tubi. La valvola automatica sfogo aria incorporata nel corpo della pompa permette una rapida disareazione dell'impianto di riscaldamento.

<b>Q</b>	PORTATA	<b>85 %</b>	Velocità di default
<b>H</b>	PREVALENZA	<b>100 %</b>	Valore massimo impostabile

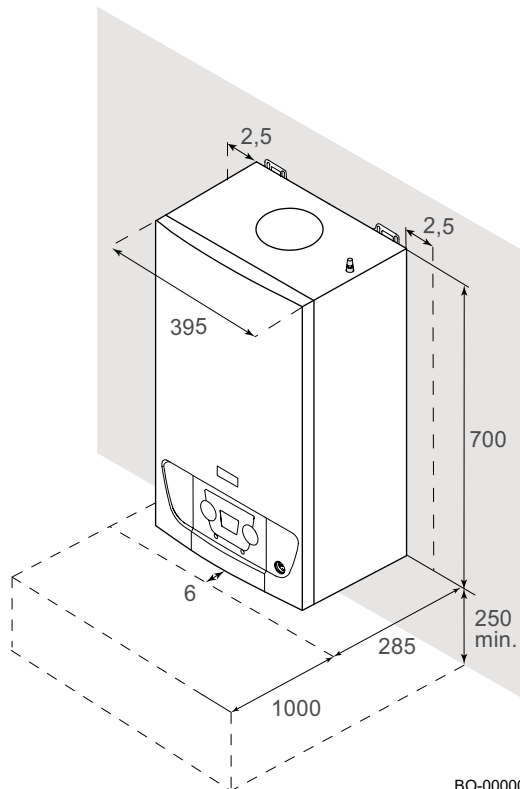
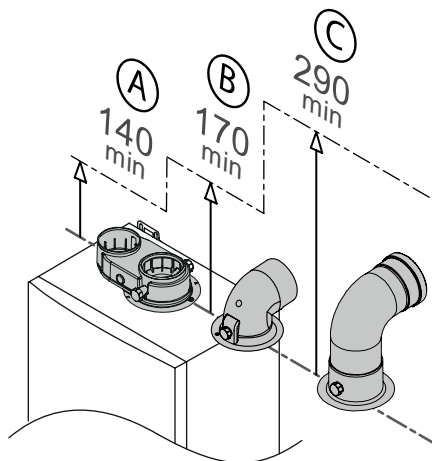


BO-0000050

## 5.3 Area di installazione

Prima di procedere con l'installazione della caldaia, stabilire la posizione ideale per il montaggio, tenendo conto:

- delle normative;
- dell'ingombro dell'apparecchio;
- della posizione degli attacchi idraulici e di alimentazione del gas;
- degli ingombri dei raccordi di aspirazione dell'aria comburente e di evacuazione dei prodotti della combustione (lasciare una distanza sufficiente per eseguire un'installazione comoda come illustrato nella figura che segue - tipologia raccordi A-B-C).
- di installare la caldaia su una parete solida, in grado di sopportare il peso dell'apparecchio pieno d'acqua e degli eventuali accessori;
- di installare la caldaia su una parete piana (massima inclinazione consentita 1,5°).



BO-000008



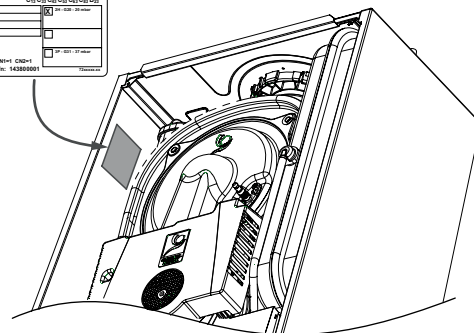
Allo scopo di agevolare le operazioni di installazione e di rimozione del raccordo fumi sulla caldaia si consiglia di rispettare le quote, espresse in mm, indicate nella figura in funzione del tipo di raccordo utilizzato (A, B, C).

### 5.3.1 Targa matricola ed etichetta Service

La targa matricola è posizionata sulla parte superiore interna della caldaia. Per vederla è necessario rimuovere il pannello frontale della caldaia. La targa matricola fornisce informazioni importanti sull'apparecchio. Vedere l'esempio della targa matricola in figura.

" BRAND "		"Code"		"Product name"	
Qn Hi	XX - XX	XX - XX	XX - XX	kW	kW
Pn 80/60°C	XX - XX	XX - XX	XX - XX	kW	kW
Pn 50/30°C	XX - XX	XX - XX	XX - XX	kW	kW
PMS	3 bar <95 °C				
PMW	8 bar				
D	xx l/min				
NOx	x				
		xxxx V - xx Hz - xx W - IP xxx			
		<b>Cxx..Cxx..Bxx..Bxx</b>			
II xxxxx	XX	<input checked="" type="checkbox"/>	2H - G20 - 20 mbar		
		<input type="checkbox"/>	3P - G31 - 37 mbar		
CN1=x CN2=x		7xxxxxxx			
s/n: xxxxxxxx					

BO-000010



BO-000009

"BRAND": Marchio commerciale

"Code": Codice prodotto

"Product name": Nome modello

Qn Hi: Portata nominale (potere calorifico inferiore).

Pn: Potenza nominale (mandata 80°C ritorno 60°C).

PMS: Pressione massima circuito di riscaldamento (bar).

PMW: Pressione massima circuito sanitario (bar).

D: Portata specifica (l/min).

NOx: Classe Nox.

IP: Grado di protezione.

V-Hz-W: Alimentazione elettrica e potenza.

Bxx/Cxx: Tipologia scarico fumi.

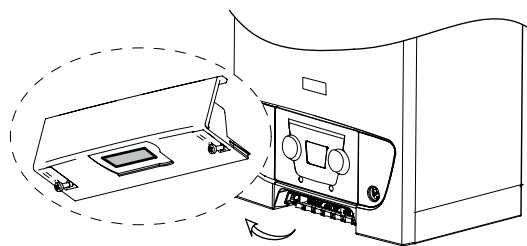
Categoria di gas utilizzato.

CN1/CN2: Parametri di default di fabbrica.

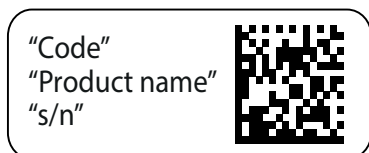
s/n: Numero di serie.

L'etichetta Service è posizionata sulla parte inferiore del coperchio della morsettiera di collegamento posizionata sotto al pannello di controllo come illustrato nella figura a lato.

- **"Code"**: Codice prodotto
- **"Product name"**: Nome modello
- **"s/n"**: Numero di serie



BO-000011



BO-000012

### 5.3.2 Ventilazione (solo per apparecchi di tipo B)

Per consentire l'aspirazione dell'aria di combustione, occorre prevedere un'aerazione sufficiente nel locale caldaia, la cui sezione e ubicazione devono essere conformi alle normative in vigore nel luogo di installazione.

## 5.4 Trasporto

Trasportare l'apparecchio imballato orizzontalmente utilizzando un apposito carrello. È consentito trasportare la caldaia verticalmente con un carrello a due ruote solo per brevi tratti.



Lo spostamento della caldaia richiede due persone.

## 5.5 Disimballo/preparazione iniziale

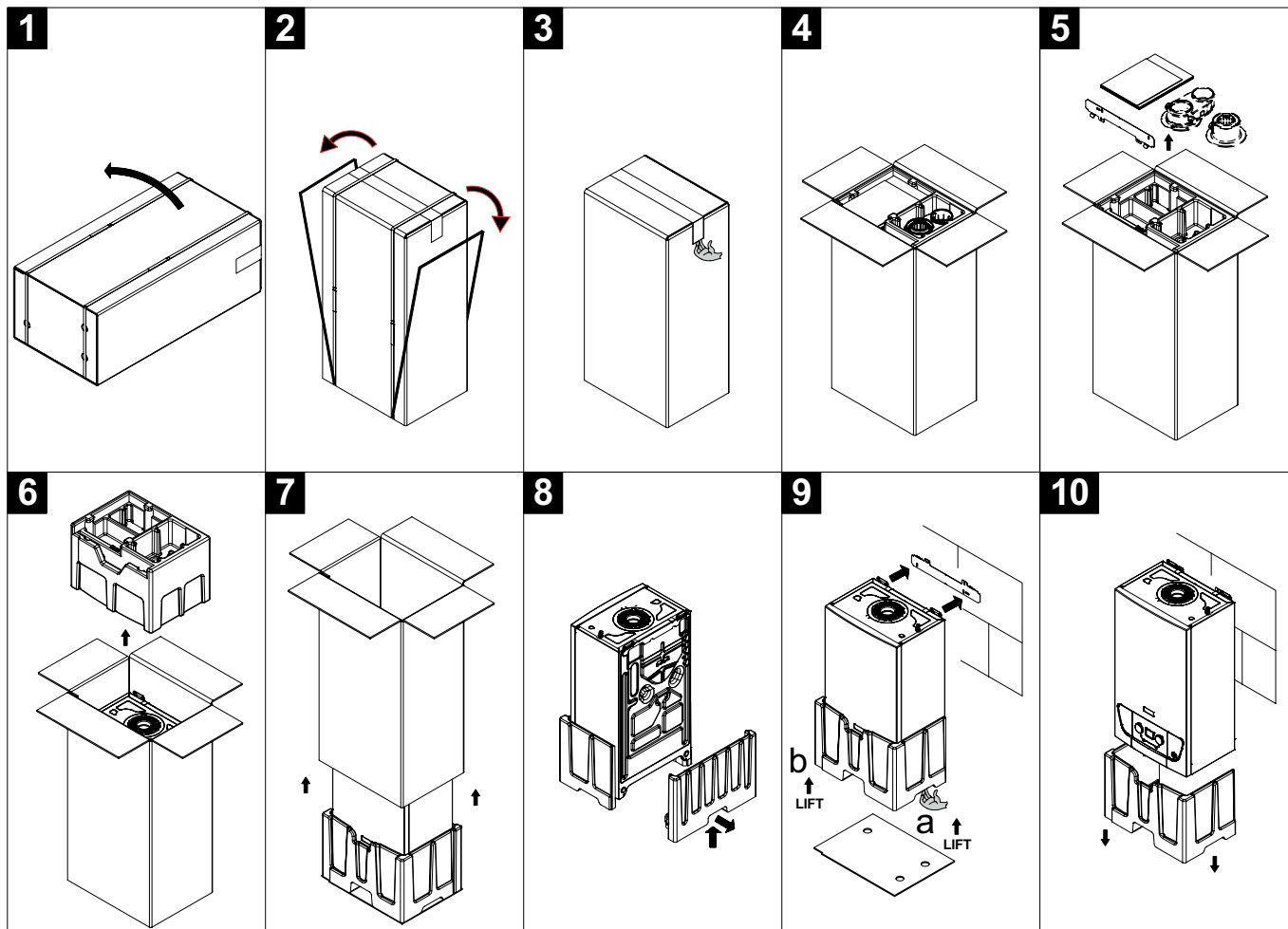


Non rimuovere dall'imballo o sollevare l'apparecchio facendo presa sul sifone.

Per disimballare la caldaia seguire la seguente procedura:

- Sollevare la caldaia in posizione verticale **(1)**;
- Rimuovere le reggette e la striscia di nastro **(2)-(3)-(4)**;
- Rimuovere gli accessori **(5)**, prendere la staffa di fissaggio della caldaia e fissarla al muro;
- Rimuovere il polistirolo sfilandolo verso l'alto **(6)**;
- Sfilare il cartone tirandolo verso l'alto **(7)**;
- Rimuovere la parte di polistirolo pretranciata della parte inferiore **(8)**;
- Sollevare "LIFT" la caldaia facendo presa sui punti "a" e "b" **(9)**;
- Agganciare la caldaia sulla staffa a muro **(9)**;
- Rimuovere il polistirolo sfilandolo verso il basso **(10)**.





BO-000071



Le parti dell'imballo (sacchetti in plastica, polistirolo ecc.) non devono essere lasciate alla portata dei bambini in quanto potenziali fonti di pericolo.

## 6. INSTALLAZIONE

### 6.1 Generalità

L'installazione deve essere realizzata seguendo le normative in vigore e le raccomandazioni contenute nel presente manuale.

### 6.2 Preparazione

Determinata l'esatta ubicazione della caldaia fissare la dima alla parete. Eseguire la posa in opera dell'impianto partendo dalla posizione degli attacchi idraulici e gas. Assicurarsi che la parte posteriore della caldaia (schienale) sia il più possibile parallela al muro (in caso contrario spessorare la parte inferiore). Nel caso di impianti già esistenti e nel caso di sostituzioni è consigliabile, oltre a quanto citato, prevedere sul ritorno alla caldaia ed in basso un vaso di decantazione destinato a raccogliere i depositi o scorie presenti anche dopo il lavaggio e che nel tempo possono essere messi in circolazione. Fissata la caldaia alla parete effettuare il collegamento ai condotti di scarico e aspirazione. Collegare il sifone ad un pozzetto di scarico assicurando una pendenza continua. Sono da evitare tratti orizzontali.



È vietato conservare, anche temporaneamente, prodotti e materiali infiammabili all'interno del locale caldaia o in prossimità della caldaia stessa.



La caldaia deve essere installata in un locale protetto dal gelo. Nelle vicinanze della caldaia, prevedere un collegamento alla rete fognaria per lo scarico dei condensati. In caso di installazione dell'apparecchio in ambiente con temperatura inferiore a 0°C, prendere gli opportuni provvedimenti per evitare formazione di ghiaccio nel sifone e nello scarico condensa.

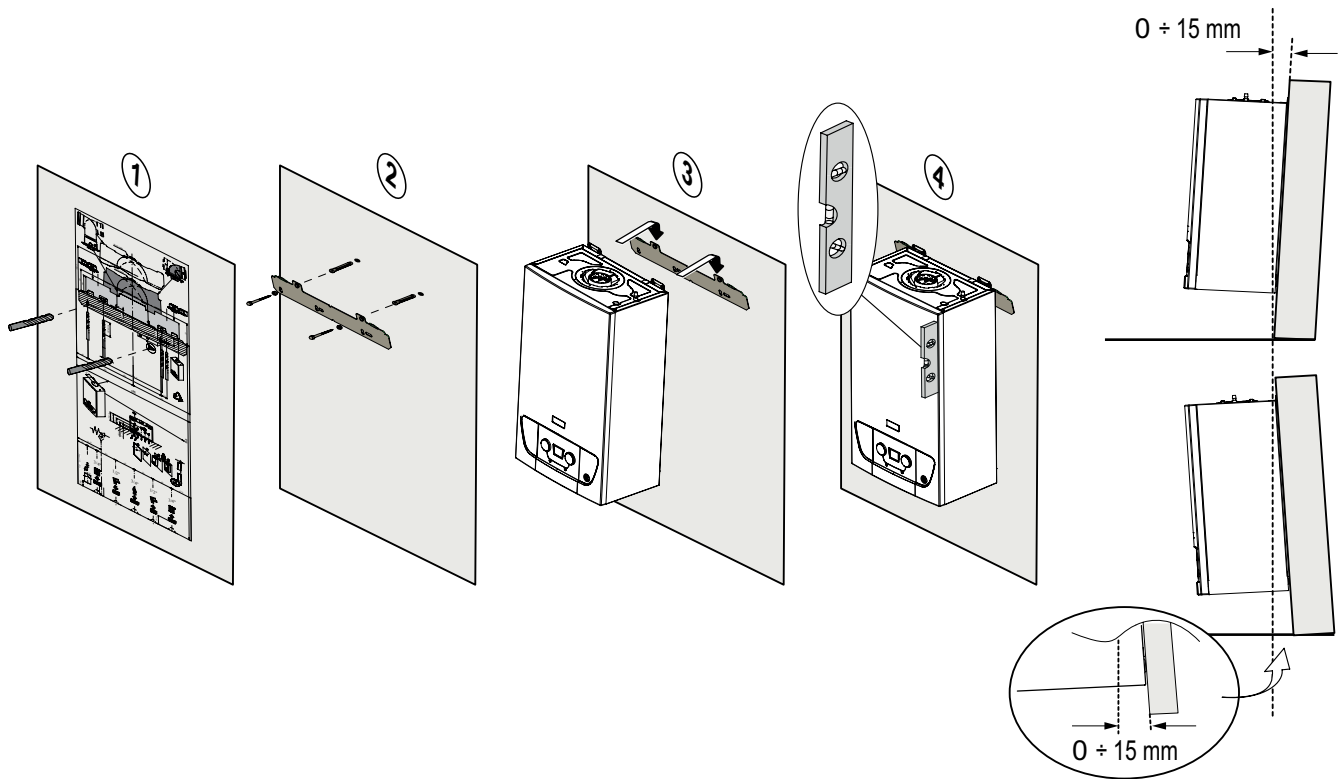
## 6.2.1 Installazione a parete



Per proteggere la caldaia dalla polvere che si sprigiona durante la foratura della parete è necessario coprirla.

Determinata l'esatta posizione sulla parete (vedere la dima al paragrafo 3.3) procedere come di seguito riportato per installare la caldaia:

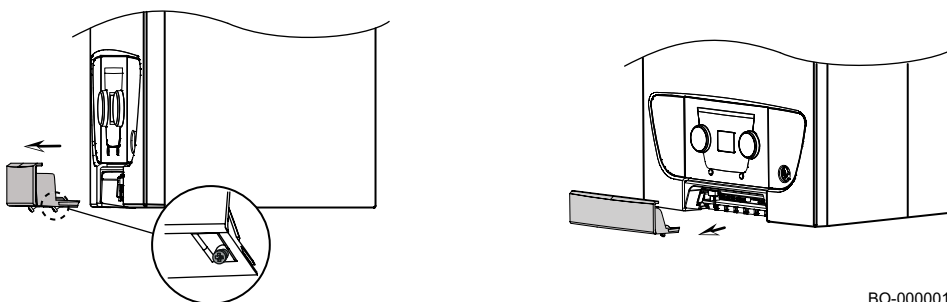
- Determinare la posizione dove effettuare i due fori di fissaggio sulla parete, assicurarsi che i due punti siano a livello quindi forare la parete con punta  $\varnothing$  8 mm (1).
- Posizionare i tasselli  $\varnothing$  8 mm quindi fissare la staffa a muro con viti  $\varnothing$  6 mm e relative rondelle (2).
- Sollevare la caldaia (sono necessarie due persone) e posizionarla sulla parete in corrispondenza dei ganci della staffa di sostegno (3).
- Assicurarsi che la caldaia sia posizionata in verticale e che la deviazione massima non superi i 15 mm come illustrato in figura (4).



BO\_000051

## 6.2.2 Accesso alla scheda dei collegamenti elettrici della caldaia

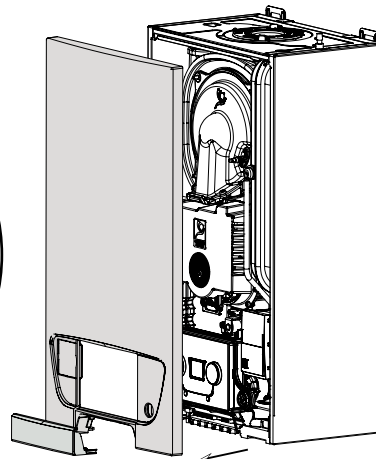
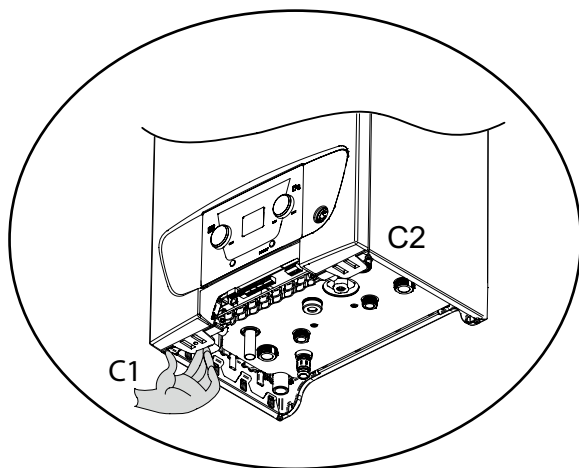
Per accedere alla scheda dei collegamenti elettrici è necessario svitare le due viti presenti nella parte inferiore del pannello frontale ed estrarre il coperchio come illustrato nella figura.



BO-000014

## 6.2.3 Accesso ai componenti interni della caldaia

Per accedere ai componenti di caldaia è necessario rimuovere il pannello frontale della stessa sganciando le due clip C1-C2 situate sotto alla caldaia come illustrato nella figura.



BO-000015

### 6.2.4 Installazione della sonda esterna (accessorio a richiesta)

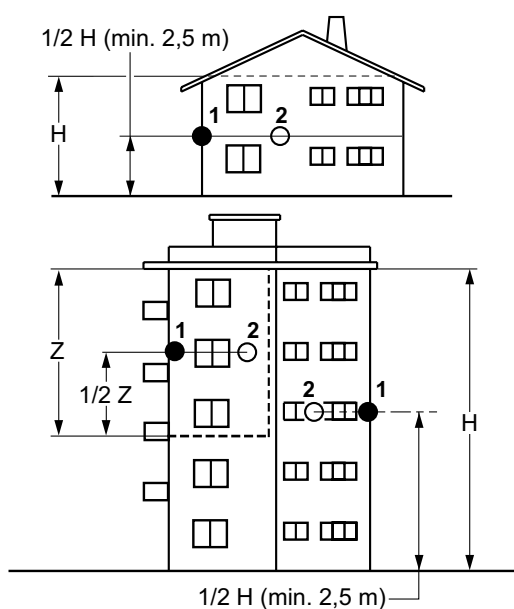
È importante scegliere una collocazione che consenta alla sonda di rilevare in modo corretto ed efficace le condizioni esterne. Ubicazioni consigliate (A):

- Su una facciata della zona da riscaldare, possibilmente verso nord. A metà altezza rispetto alla zona da riscaldare.
- Protetta dai raggi diretti del sole. In un punto di facile accesso.

Ubicazioni sconsigliate (B):

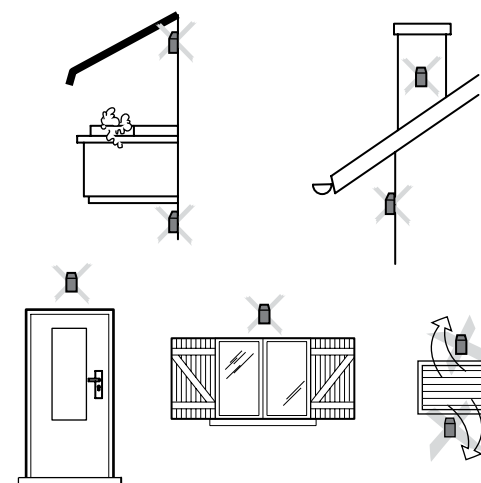
- Isolata da un elemento dell'edificio (balcone, tetto, ecc.).
- In prossimità di una fonte di calore che crei disturbo (luce diretta del sole, canna fumaria, griglia di ventilazione, ecc.).

(A)



MW-8800N001-2

(B)



MW-8800N002-1



Per il collegamento elettrico e le impostazioni dei parametri fare riferimento ai capitoli 6.6 e 9.1.



La sonda esterna non è compresa nella dotazione ma è fornita separatamente su richiesta.

## 6.3 Collegamenti idraulici



Non eseguire saldature direttamente sotto l'apparecchio, ciò può causare danni alla base della caldaia. Il calore può anche danneggiare l'isolamento idraulico dei rubinetti. Saldare ed assemblare i tubi prima di installare la caldaia.



Serrare con cautela gli attacchi idraulici della caldaia (coppia massima 30 Nm).

### 6.3.1 Collegamento del circuito di riscaldamento

- Si consiglia di installare dei rubinetti di intercettazione su mandata e ritorno riscaldamento, disponibili come accessorio.
- Collegare il ritorno riscaldamento sul raccordo di entrata caldaia.
- Collegare la mandata riscaldamento sul raccordo di uscita caldaia.



La caldaia è fornita di serie con una valvola di sicurezza installata sul lato della mandata del circuito di riscaldamento.



I tubi del riscaldamento devono essere installati in conformità alle prescrizioni vigenti.

Il tubo di scarico della valvola di sicurezza non deve essere saldato.

Eseguire tutti i lavori di saldatura richiesti a distanza di sicurezza dalla caldaia o prima dell'installazione.

Installare uno scarico sotto la valvola di sicurezza collegato all'impianto di scarico dell'edificio. Far scorrere il flessibile fornito nel tubo di scarico.

### 6.3.2 Collegamento del circuito sanitario - PRIME 26-30



I tubi dell'acqua sanitaria devono essere installati in conformità alle prescrizioni vigenti.

Eseguire eventuali lavori di saldatura a distanza di sicurezza dalla caldaia o prima dell'installazione.

In caso di utilizzo di condotti in materiale plastico, seguire le indicazioni di collegamento del produttore.

- Collegare il tubo di ingresso dell'acqua sanitaria sul raccordo da 1/2" di entrata dell'acqua sanitaria in caldaia. Il rubinetto d'intercettazione d'entrata dell'acqua sanitaria è disponibile come accessorio.
- Collegare sul raccordo da 1/2" la mandata dell'acqua calda sanitaria alla rete di distribuzione dell'abitazione.
- In caso di collegamento della caldaia ad un impianto solare di produzione di acqua calda sanitaria, si raccomanda di installare il kit fornito come accessorio. Tale kit è dotato di tutte le sicurezze per non danneggiare l'apparecchio e per garantire l'incolumità dell'utente.

### 6.3.3 Collegamento del vaso di espansione supplementare

La caldaia è dotata di serie di un vaso da 7 litri.

Se il volume dell'acqua è superiore a 100 litri o se l'altezza del sistema oltrepassa 5 metri, è necessario installare un vaso di espansione supplementare. Fare riferimento alla tabella seguente per determinare il vaso d'espansione necessario per l'impianto.

Pressione di precarica (bar)	Volume del vaso di espansione in funzione del volume dell'impianto (litri)							
	100	125	150	175	200	250	300	>300
0,5	4,8	6,0	7,2	8,4	9,6	12,0	14,4	Volume dell'impianto x 0,048
1	7,0 *	10,0	12,0	14,0	16,0	20,0	24,0	Volume dell'impianto x 0,080
1,5	13,3	16,6	20,0	23,3	26,6	33,3	39,9	Volume dell'impianto x 0,133

\* Configurazione di fabbrica

#### Condizioni di validità della tabella:

- Valvola di sicurezza 3 bar.
- Temperatura media dell'acqua: 70 °C.
- Temperatura di mandata: 80 °C.
- Temperatura di ritorno: 60 °C.
- La pressione di riempimento del sistema è inferiore o uguale alla pressione di precarica del vaso d'espansione

### 6.3.4 Collegamento del condotto di scarico al sifone raccogli condensa

Collegare lo scarico del sifone, posizionato sotto alla caldaia, allo scarico dell'abitazione mediante un tubo flessibile in conformità alle norme vigenti. Il condotto di scarico deve avere una pendenza di almeno 3 cm per metro con uno sviluppo orizzontale di massimo 5 metri.



Prima della messa in funzione della caldaia, riempire il sifone di acqua per evitare che i fumi si diffondano nella stanza.



È vietato scaricare la condensa in un canale di scolo del tetto se non trattata secondo la Norma UNI 7129.

## 6.4 Collegamento gas



Serrare con cautela il raccordo gas della caldaia (coppia massima 30 Nm).

Collegare il tubo di allacciamento del gas al raccordo di ingresso del gas in caldaia. Montare su questo tubo, direttamente sotto la caldaia, una valvola d'intercettazione per il gas.



Prima di iniziare i lavori sui tubi del gas, chiudere il rubinetto del gas principale. Prima del montaggio, verificare che il contatore del gas abbia una capacità sufficiente. A tal proposito, conviene considerare il consumo di tutti gli apparecchi domestici. Se la capacità del contatore del gas è insufficiente, avvisare l'azienda di fornitura energetica locale.



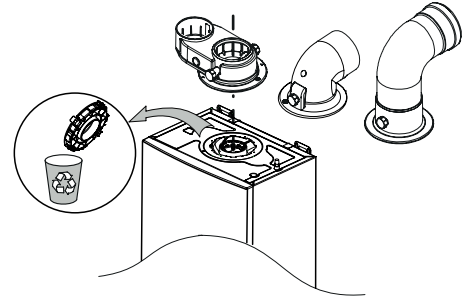
Il tubo del gas deve essere collegato in conformità alle norme vigenti. Prestare attenzione affinché all'interno del tubo del gas non entri polvere, acqua o altro. In tal caso soffiare al suo interno scuotendolo energicamente. Si consiglia di installare un apposito filtro sulla tubazione del gas allo scopo di prevenire l'intasamento della valvola gas.

## 6.5 Installazione condotti fumi



**PRIMA DI PROCEDERE CON L'INSTALLAZIONE È NECESSARIO RIMUOVERE IL DISCO IN PLASTICA SUL FORO DI SCARICO FUMI DOPO AVER RIEMPIUTO IL SIFONE COME DESCRITTO AL CAPITOLO 6.7.**

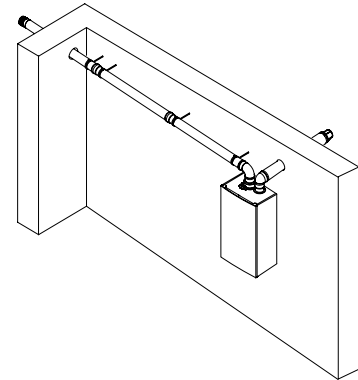
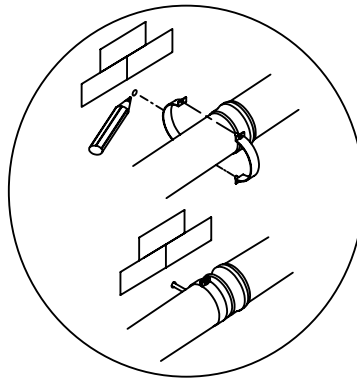
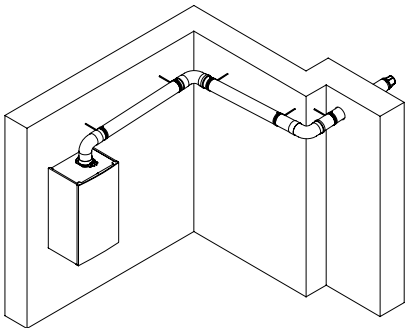
L'installazione della caldaia può essere effettuata con facilità e flessibilità grazie ai raccordi dei quali successivamente è riportata una descrizione. La caldaia è predisposta per il collegamento ad un condotto di scarico - aspirazione di tipo coassiale, verticale/orizzontale o a condotti separati utilizzando gli appositi componenti. Il raccordo fumi presente nell'imballo è differente a seconda del mercato di destinazione.



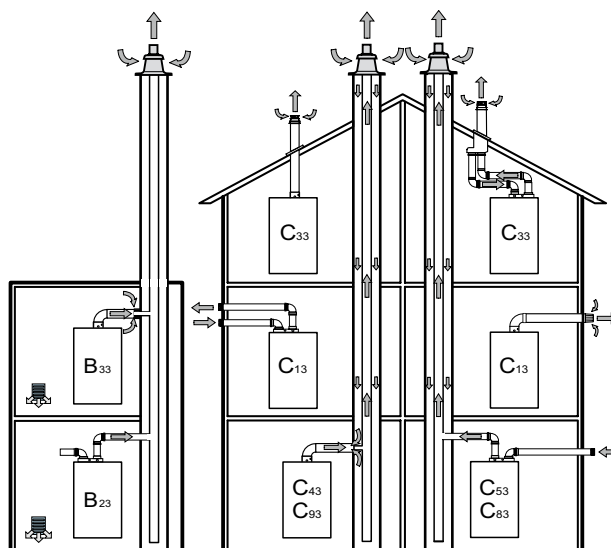
**Per una migliore installazione si consiglia di utilizzare gli accessori forniti dal costruttore**



Al fine di garantire una maggior sicurezza di funzionamento è necessario che i condotti di scarico fumi siano ben fissati al muro mediante apposite staffe di fissaggio. Le staffe devono essere posizionate ad una distanza di circa 1 metro l'una dall'altra in corrispondenza dei giunti.



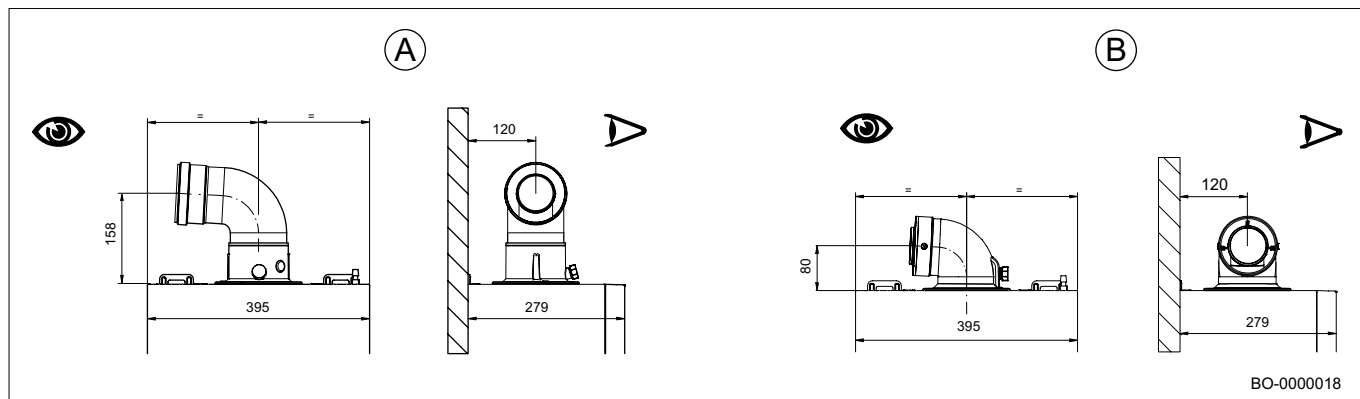
## 6.5.1 Classificazione



BO-0000053

<p><b>B<sub>23</sub></b></p> <p>Apparecchio previsto per il collegamento ad una canna fumaria per l'evacuazione dei prodotti della combustione all'esterno del locale in cui è installato. L'aria comburente viene prelevata direttamente dal locale.</p>	<p><b>C<sub>43</sub></b></p> <p>Apparecchio previsto per il collegamento ad un impianto con condotto comune destinato a più di un dispositivo, tramite i due condotti di cui è provvisto. Tale impianto con condotto comune è formato da due condotti collegati ad un terminale tramite il quale, allo stesso tempo, si immette aria fresca nel bruciatore e si evacuano i prodotti della combustione all'esterno, attraverso orifici concentrici o abbastanza vicini da poter essere esposti a condizioni di vento paragonabili.</p>
<p><b>B<sub>23P</sub></b></p> <p>L'apparecchio del tipo B<sub>23</sub> è previsto per il collegamento ad un impianto di scarico progettato per funzionare con pressione positiva.</p>	<p><b>C<sub>53</sub></b></p> <p>Apparecchio collegato, mediante i suoi condotti separati, a due terminali distinti per il prelievo dell'aria comburente e l'evacuazione dei prodotti della combustione. Tali condotti possono terminare in zone con pressione differente, ma non su diverse pareti dell'edificio.</p>
<p><b>B<sub>33</sub></b></p> <p>Apparecchio previsto per il collegamento ad una canna fumaria collettiva. Tale impianto è costituito da un singolo canale a tiraggio naturale. Il condotto di scarico della caldaia è contenuto all'interno di un condotto per l'aspirazione dell'aria comburente che viene prelevata all'interno del locale. L'aria comburente penetra attraverso opportuni orifici situati sulla superficie del condotto concentrico dell'apparecchio.</p>	<p><b>C<sub>63</sub></b></p> <p>Apparecchio previsto per il collegamento ad un sistema di scarico approvato e commercializzato separatamente per l'aspirazione di aria comburente e per l'evacuazione dei prodotti della combustione. La massima perdita di carico dei condotti non deve superare i 100 Pa. I condotti devono essere certificati per l'uso specifico e per una temperatura superiore ai 100°C. Il terminale camino utilizzato deve essere certificato secondo la Norma EN 1856-1.</p>
<p><b>C<sub>13</sub></b></p> <p>Apparecchio progettato per essere collegato, mediante i suoi condotti, al suo terminale orizzontale tramite il quale, allo stesso tempo, si immette aria fresca nel bruciatore e si evacuano i prodotti della combustione all'esterno, attraverso orifici concentrici o abbastanza vicini da poter essere esposti a condizioni di vento paragonabili. I terminali per lo scarico sdoppiato devono essere previsti all'interno di un quadrato di 50 cm di lato. Istruzioni dettagliate sono presenti assieme ai singoli accessori.</p>	<p><b>C<sub>83</sub></b></p> <p>Apparecchio collegato, mediante il suo condotto di scarico, ad un impianto con condotto comune o individuale. Tale impianto è costituito da un singolo canale a tiraggio naturale. L'apparecchio è collegato, mediante un secondo condotto, ad un terminale per l'aspirazione dell'aria comburente all'esterno dell'edificio.</p>
<p><b>C<sub>33</sub></b></p> <p>Apparecchio progettato per essere collegato tramite i suoi condotti ad un terminale verticale e che, allo stesso tempo, ammette aria fresca nel bruciatore e scarica i prodotti della combustione all'esterno, attraverso orifici concentrici o abbastanza vicini da poter essere esposti a condizioni di vento paragonabili. I terminali per lo scarico sdoppiato devono essere previsti all'interno di un quadrato di 50 cm di lato. Istruzioni dettagliate sono presenti assieme ai singoli accessori.</p>	<p><b>C<sub>93</sub></b></p> <p>Apparecchio collegato, mediante il suo condotto di scarico, ad un terminale verticale e mediante il suo condotto di aspirazione dell'aria comburente ad un camino esistente. Il terminale immette aria fresca al bruciatore e scarica i prodotti della combustione all'esterno attraverso orifici concentrici o abbastanza vicini da poter essere esposti a condizioni di vento paragonabili.</p>


## 6.5.2 Condotto di tipo coassiale




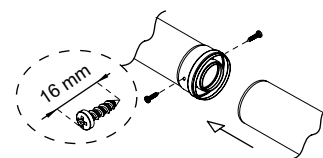
Sono disponibili due tipi di raccordi per i condotti coassiali **(A)** e **(B)**. Il condotto verticale **(A)** consente di inserire un condotto coassiale verticale oppure una curva coassiale a 90° o 45° che permette di collegare la caldaia ai condotti di scarico-aspirazione in qualsiasi direzione grazie alla possibilità di rotazione a 360°. Il raccordo **(B)** è una curva coassiale a 90° realizzata per essere impiegata nelle installazioni dove lo spazio superiore tra la caldaia e lo scarico a parete è ridotto.

In caso di scarico all'esterno il condotto scarico-aspirazione deve fuoriuscire dalla parete per almeno 18 mm per permettere il posizionamento del rosone e la sua sigillatura onde evitare le infiltrazioni d'acqua.

Fissare i tubi di aspirazione con due viti zincate  $\varnothing$  4,2 mm e aventi lunghezza massima di 16 mm.

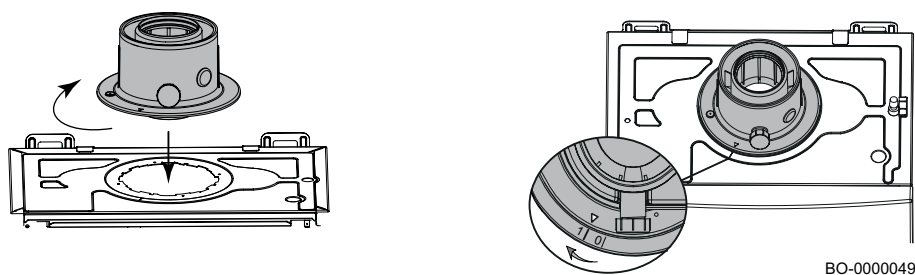
 Prima di fissare le viti, assicurarsi che il tubo sia inserito all'interno della guarnizione per almeno 45 mm dalla sua estremità.

 La pendenza minima verso la caldaia del condotto di scarico deve essere di 5 cm per metro di lunghezza.

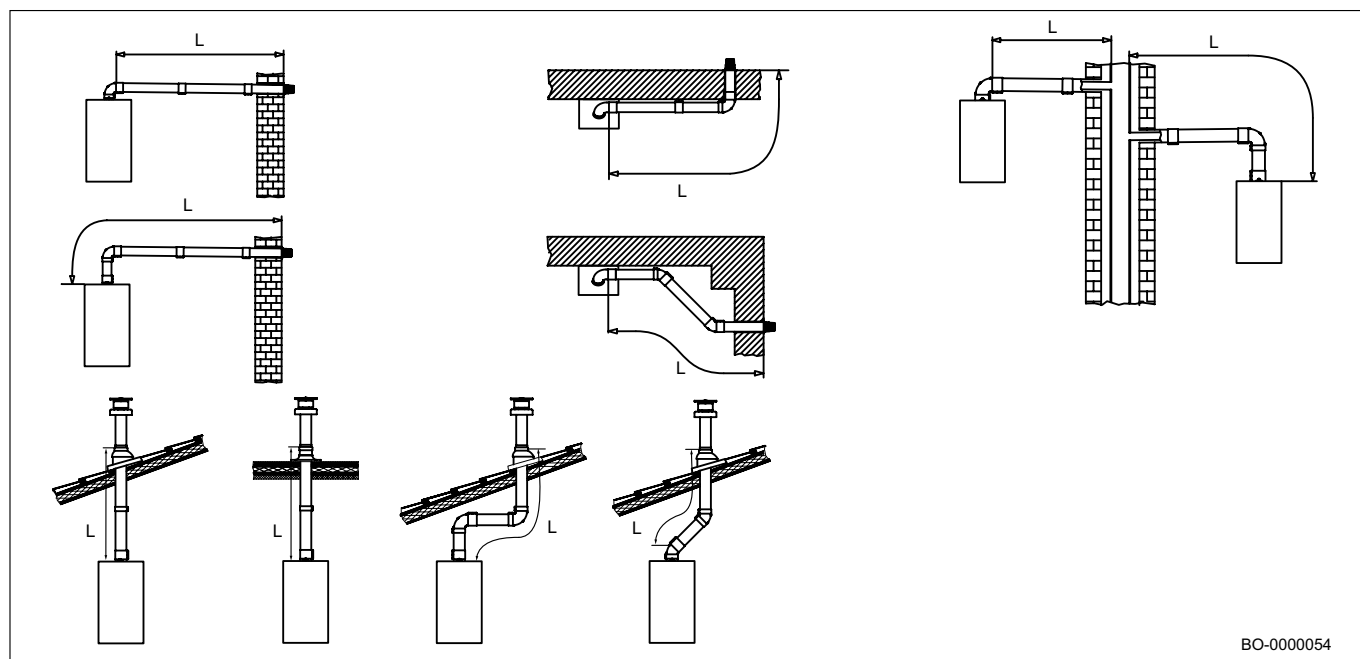


### INSTALLAZIONE RACCORDO COASSIALE

Posizionare il raccordo come illustrato nella figura e bloccarlo alla caldaia ruotandolo in senso orario.



## Esempi installazioni condotti coassiali

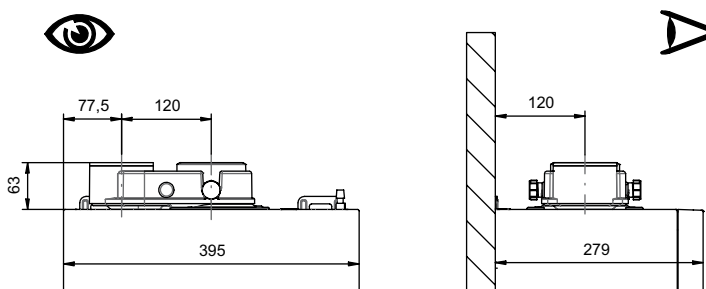


BO-0000054

La lunghezza degli scarichi è riportata nelle tabelle del paragrafo 6.5.4.

### 6.5.3 Condotta di tipo sdoppiato

Per installazioni particolari dei condotti di scarico/aspirazione dei fumi, è possibile utilizzare il raccordo sdoppiatore singolo. Questo raccordo, infatti, consente di orientare lo scarico e l'aspirazione in qualsiasi direzione grazie alla possibilità di rotazione a 360°. Questo tipo di condotto permette lo scarico dei fumi sia all'esterno dell'edificio, sia in canne fumarie singole. L'aspirazione dell'aria comburente può essere effettuata in zone diverse rispetto a quelle dello scarico. Il raccordo sdoppiatore è fissato direttamente sulla caldaia e consente all'aria comburente e ai fumi di scarico di entrare/uscire da due condotti (80 mm) separati.

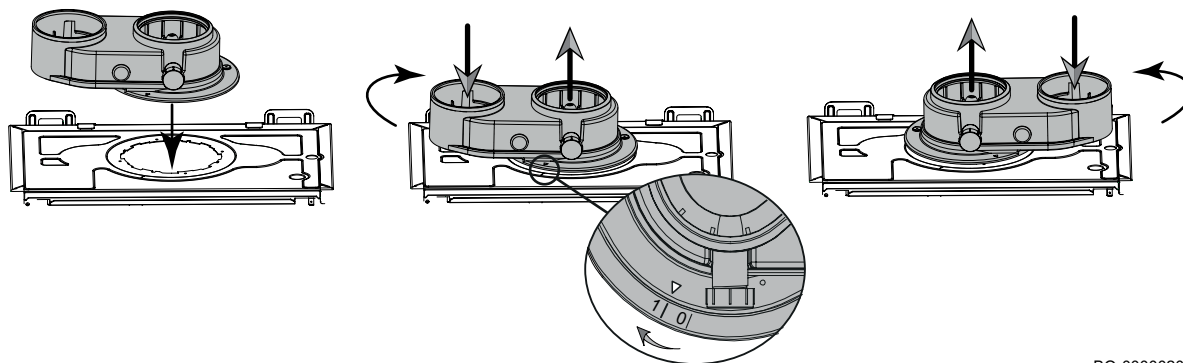


BO-0000019

La curva a 90° permette di collegare la caldaia ai condotti di scarico e di aspirazione adattandolo alle diverse esigenze. Essa può essere utilizzata anche come curva supplementare in abbinamento al condotto o alla curva a 45°.

### INSTALLAZIONE RACCORDO SDOPPIATORE

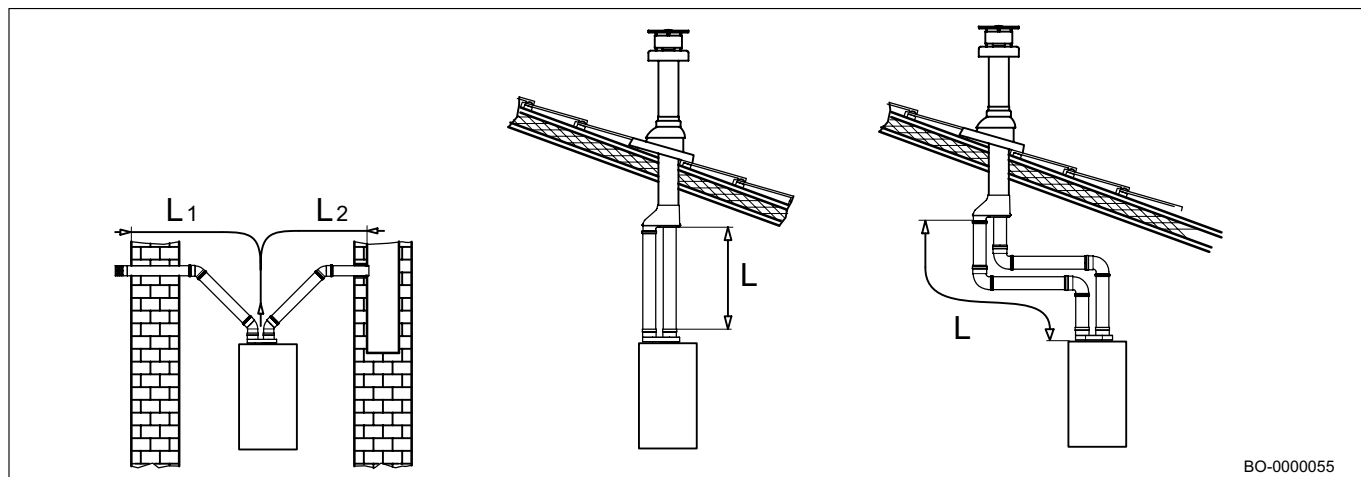
Posizionare il raccordo come illustrato nella figura e bloccarlo alla caldaia ruotandolo in senso orario.



BO-0000020



## Esempi installazioni condotti separati

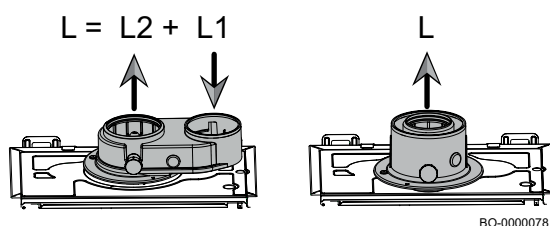


BO-000055

La lunghezza degli scarichi è riportata nelle tabelle del paragrafo 6.5.4.

### 6.5.4 Lunghezze dei condotti aria-fumi

Per definire la lunghezza massima dei condotti di aspirazione e di evacuazione, fare riferimento alla tabella riportata di seguito.



BO-000078

### VERSIONE TIPO B23-B23P-B33-C13-C33-C43-C53-C83-C93

Tipologia condotto	Diametro [mm]	PRIME 26	PRIME 26	PRIME 26	PRIME 30	PRIME 30	PRIME 30
		L MAX [m]	L2 MAX [m]	L1 MAX [m]	L MAX [m]	L2 MAX [m]	L1 MAX [m]
	80-80	80	L MAX - L1	15	80	L MAX - L1	15
	60/100	10	-	-	10	-	-
	80/125	25	-	-	25	-	-
	80-50 *	35	25	10	30***	20***	10
	80-60 **	40	30	10	40***	30***	10

\* diametro 50mm dello scarico fumi con condotto rigido e flessibile

\*\* diametro 60mm dello scarico fumi con condotto rigido

\*\*\* con questa tipologia di scarico è necessario depotenziare l'apparecchio a 28 kW (vedere tabella seguente "variazione dei parametri...")

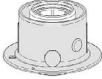
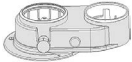
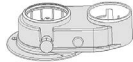


Nelle installazioni di tipo "B", il locale di installazione deve essere dotato delle aperture di alimentazione d'aria necessarie. Non devono essere ridotte o chiuse.




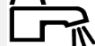



Per gli scarichi 80/125, 80/50, 80/60, sono disponibili adattatori specifici forniti come accessori.

**Perdita di carico aggiuntiva equivalente in lunghezza di tubo lineare (L)**

				
Angolo della curva	Curva Ø 60/100mm	Curva Ø 80mm	Curva per scarichi Ø 60mm rigido e Ø50 flessibile	Curva per scarichi Ø 50mm rigido
	[m]	[m]	[m]	[m]
90°	1	0,5	2	3
45°	0,5	0,25	-	-

Dati relativi ai condotti fumi venduti dal costruttore di caldaia

**Variazione dei parametri del N° giri del ventilatore in funzione della lunghezza dei condotti fumi Ø 50 mm rigidi / flessibili (aspirazione aria Ø 80 mm) e Ø 60 mm rigidi con gas G20.**

Condotti fumi [mm]	L2 [m]	PRIME 26	PRIME 26	PRIME 26	PRIME 30	PRIME 30	PRIME 30	PRIME 30
								
			20 kW	26 kW		20 kW	24 kW	30 kW
		<i>GP008 *</i>	<i>GP007 *</i>	<i>DP003 *</i>	<i>GP008 *</i>	<i>GP007 *</i>	<i>GP007 *</i>	<i>DP003 *</i>
Ø 50 rigido e flessibile	1-5	2300	6300	7900	2300	6300	7400	8500**
	6-10	2300	6500	8100	2300	6500	7650	8800**
	11-15	2350	6700	8300	2350	6700	7900	9100**
	16-20	2350	6900	8600	2350	6900	8100	9250**
	21-25	2400	7150	8800	-	-	-	-
Ø 60 rigido	1-10	2200	6200	7800	2200	6200	7300	9150
	11-20	2350	6700	8300	2350	6700	7900	9000**
	21-30	2400	7150	8800	2400	7150	8400	9250**

\* Parametro per la modifica del numero di giri del ventilatore  
 \*\* Valori apparecchio depotenziato a 28 kW

Dati relativi agli scarichi fumi venduti dal costruttore di caldaia

## 6.6 Collegamenti elettrici

La sicurezza elettrica dell'apparecchio è raggiunta soltanto quando lo stesso è correttamente collegato ad un efficace impianto di messa a terra, eseguito come previsto dalle vigenti Norme di sicurezza sugli impianti (DM n.37 del 22.01.08). La caldaia va collegata elettricamente ad una rete di alimentazione 230 V monofase + terra mediante il cavo a tre fili in dotazione rispettando la polarità Linea-Neutro.

**L'allacciamento dev'essere effettuato tramite un interruttore bipolare con apertura dei contatti di almeno 3 mm.**

In caso di sostituzione del cavo di alimentazione deve essere utilizzato un cavo armonizzato "HAR H05 VV-F" 3x0,75 mm<sup>2</sup> con diametro massimo di 8 mm.



**Verificare che l'assorbimento nominale complessivo degli accessori collegati all'apparecchio sia inferiore a 1A. Nel caso sia superiore, è necessario interporre tra gli accessori e la scheda elettronica un relè.**

### 6.6.1 Accesso ai collegamenti elettrici

Per effettuare i collegamenti elettrici bisogna accedere alla scheda delle connessioni posizionata sotto al pannello di comando. Svitare le due viti posizionate nella parte inferiore della caldaia e rimuovere il coprिमorsettieria (1). Collegare l'alimentazione elettrica sulla morsettieria X1 della scheda delle connessioni (B) come illustrato nella figura, nel capitolo 3.4 e sull'etichetta posizionata nella parte interna del coperchio.

**X1** Alimentazione elettrica 230V–50Hz

- 1: N
- 2: L (230 V)
- 3: Connettore di terra

**X6:** Non utilizzato

**X7:** PRIME 26-30: Sonda solare (TS)

**X8:** On-Off / R-Bus - Termostato Ambiente  
(rimuovere il ponticello prima di connettere un dispositivo)

**X9:** Collegamento Service (SERVICE)

**X13:** Connessione L-BUS

**X14:** Collegamento sonda esterna (OS)

**J** Dip-Switch

1: Massima temperatura di riscaldamento:

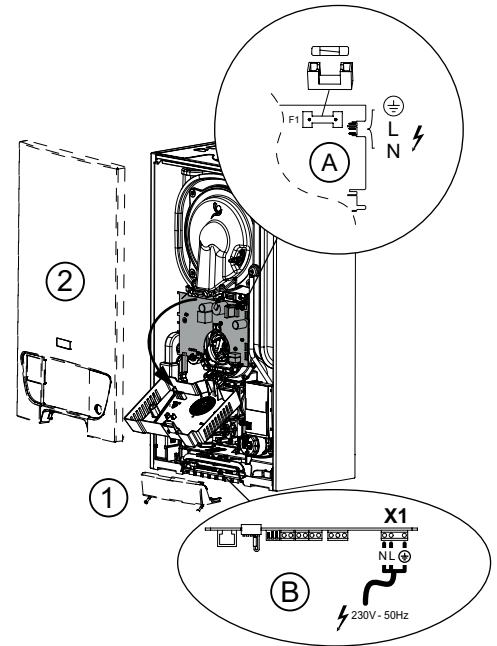
OFF = 80°C - ON = 45°C (impianto a pavimento)

2: OFF = Potenza massima (riscaldamento)

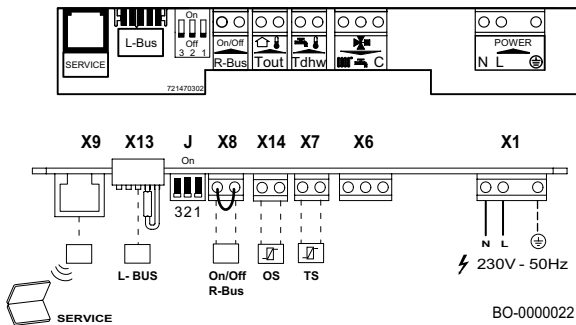
ON = Potenza caldaia 50% (riscaldamento)

3: OFF = Metano (G20)

ON = Propano (G31) - Butano (G30) - Aria propanata (G230)



BO-000021



BO-000022



**Ad ogni variazione di posizione di un Dip-Switch sul display appare un errore che necessita di RESET.**

### 6.6.2 Collegamento del termostato ambiente

Collegare il termostato ambiente sul morsetto **X8** della scheda delle connessioni come illustrato nella figura e nel capitolo 3.4. Questo contatto permette il collegamento via R-Bus oppure On/Off.

### 6.6.3 Collegamento della sonda impianto solare (TS) - PRIME 26-30

Collegare la sonda di temperatura solare sul morsetto **X7 (TS)** della scheda connessioni, come illustrato nella figura sopra (BO-000022). La funzione si abilita quando si collega la sonda solare. Tale funzione ha lo scopo di ottimizzare il funzionamento del sanitario in caso di installazione della caldaia in serie all'impianto solare. Si raccomanda di installare il kit fornito come accessorio (capitolo 6.3.2.).

### 6.6.4 Collegamento della sonda esterna (OS)

Collegare la sonda esterna sul morsetto **X14 (OS)** della scheda delle connessioni come illustrato nella figura e nel capitolo 3.4. Se alla caldaia è collegato un termostato ambiente ON/OFF, il controllo della temperatura di mandata dipenderà dalla curva climatica impostata in caldaia.

Se alla caldaia è collegata una unità ambiente modulante BAXI la curva climatica desiderata potrà essere impostata direttamente dall'unità stessa (se prevista dal modello di unità ambiente).

### 6.6.5 Collegamento per Service (SERVICE)

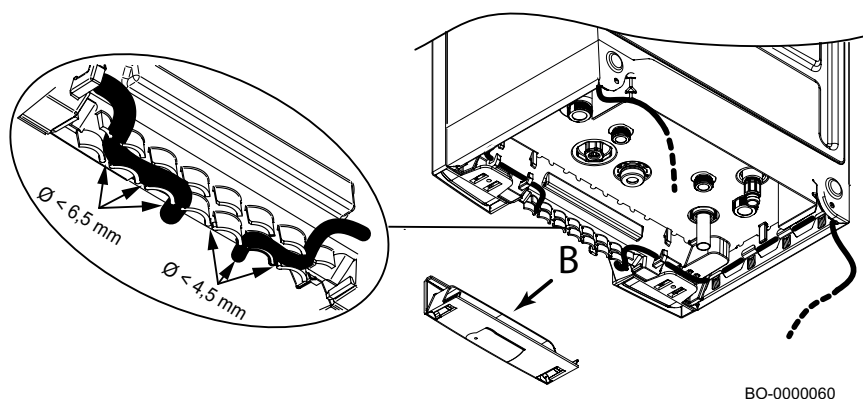
Collegare l'interfaccia wireless sul morsetto **X9** della scheda di caldaia come illustrato nella figura BO-000022 del capitolo 6.6.1.

### 6.6.6 Posizionamento fusibile di alimentazione

Il fusibile, del tipo rapido da **1,6 A** è incorporato nella scheda di caldaia (**A**) posta nella parte centrale anteriore. Per accedere alla scheda rimuovere il pannello frontale (**2**) quindi sganciare e aprire il coperchio della scheda facendolo ruotare verso il basso ed estrarre il fusibile **F1** per il controllo e/o la sostituzione come illustrato nella figura BO-000021 e nei capitoli 6.6.1. e 3.4.

### 6.6.7 Passaggio cavi di collegamento

Dopo aver effettuato il collegamento dei cavi nella morsettiera **B** si consiglia di assicurarli alla caldaia agganciandoli alle clip posizionate sul bordo inferiore della stessa come illustrato nella figura.



### 6.6.8 Impianto elettrico tipo Fase-Fase

L'apparecchio, in questo caso, può funzionare anche se alimentato da impianti elettrici di tipo Fase-Fase. Per il corretto funzionamento è necessario rimuovere il Jumper **JP1** posizionato sulla scheda elettronica (**A**) come illustrato nello schema elettrico del capitolo 3.4.

## 6.7 Caricamento impianto

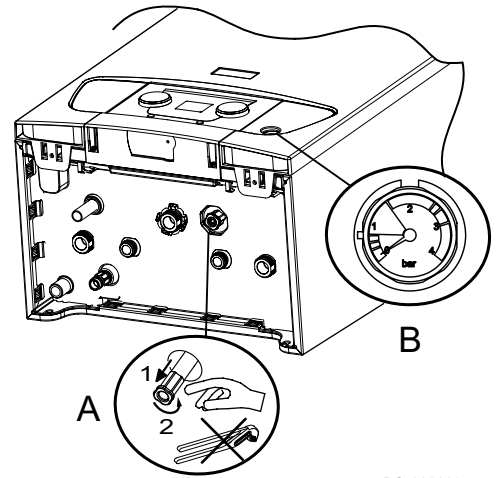


*Si raccomanda di porre particolare cura nella fase di riempimento dell'impianto di riscaldamento. In particolare aprire le valvole termostatiche eventualmente presenti nell'impianto, far affluire lentamente l'acqua al fine di evitare formazione di aria all'interno del circuito primario finché non si raggiunge la pressione necessaria al funzionamento. Infine eseguire lo sfiato degli eventuali elementi radianti all'interno dell'impianto. BAXI non si assume alcuna responsabilità per danni derivati dalla presenza di bolle d'aria all'interno dello scambiatore primario dovuta ad errata o approssimativa osservanza di quanto sopra indicato.*

Prima di riempire l'impianto di riscaldamento sciacquarlo accuratamente.

La manopola di caricamento è di colore azzurro ed è posizionata sotto alla caldaia come si può vedere nella figura a lato. Per caricare l'impianto agire come di seguito descritto:

- Tirare verso il basso la manopola (A) per estrarla dalla sede.
- Ruotare lentamente la manopola in senso antiorario (verso sinistra) per caricare l'impianto. Non utilizzare utensili ma solo le mani.
- Riempire il sistema fino a quando la pressione letta sul manometro (B) raggiunge un valore compreso tra 1,0 e 1,5 bar.
- Chiudere il rubinetto e verificare che non vi siano perdite d'acqua.
- Riposizionare la manopola nella sua sede originaria.



BO-000025

### 6.7.1 Lavaggio dell'impianto

**Installazione della caldaia su impianti nuovi (impianti con meno di 6 mesi):**

- Pulire l'impianto con un detergente universale per eliminare i residui dell'installazione (rame, filaccia, fondente per brasatura).
- Sciacquare adeguatamente l'impianto finché l'acqua non risulti limpida e priva di qualsiasi impurità.

**Installazione della caldaia su impianti preesistenti:**

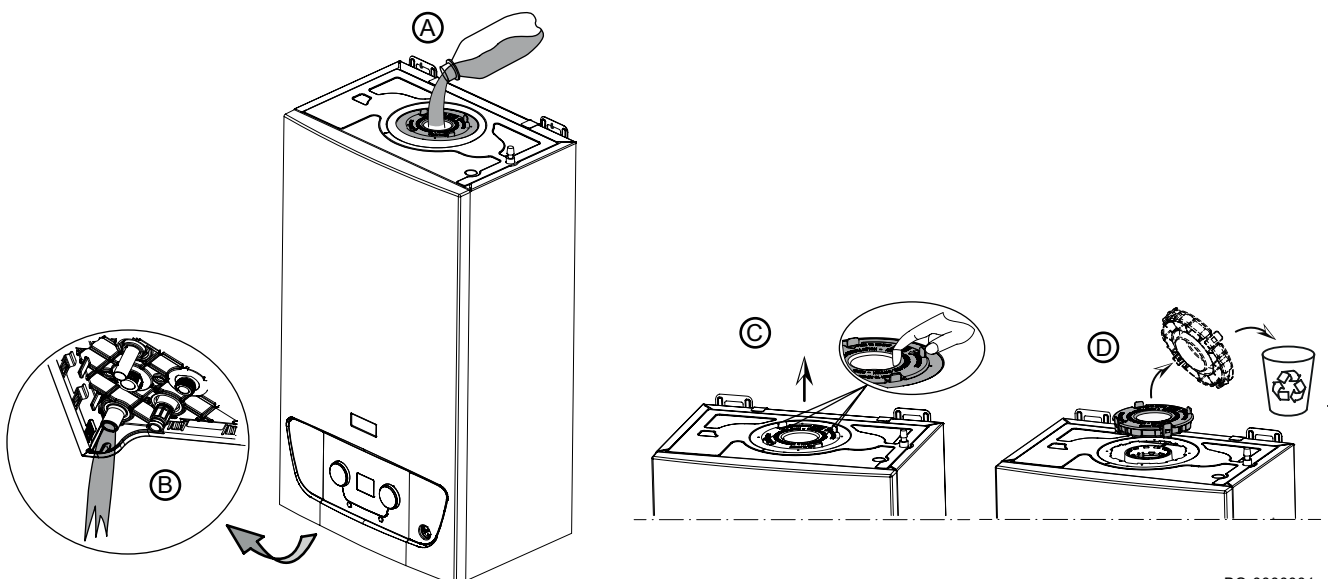
- Procedere all'eliminazione dei fanghi dall'impianto.
- Sciacquare l'impianto.
- Pulire l'impianto con un detergente universale per eliminare i residui dell'installazione (rame, filaccia, fondente per brasatura).
- Sciacquare adeguatamente l'impianto finché l'acqua non risulti limpida e priva di qualsiasi impurità.



*Per il trattamento dell'acqua fare riferimento al capitolo 5.2.2.*

### 6.7.2 Caricamento del Sifone

Sulla parte superiore della caldaia il foro di raccordo dello scarico fumi è dotato di un disco in plastica che ha lo scopo di mantenere bloccato lo scambiatore durante il trasporto. Prima di procedere alla rimozione di questo disco è necessario riempire il sifone versando dell'acqua nel foro (A) fino alla fuoriuscita della stessa dallo scarico del sifone (B) come raffigurato nella figura. Terminato il riempimento rimuovere il disco in plastica (D) agendo sulle quattro clip (C) e procedere all'installazione della torretta fumi come descritto al capitolo 6.5.



BO-000001

## 6.8 Completamento dell'installazione

In caso di rimozione di un qualsiasi componente ripristinarlo nella posizione originale.

## 7. MESSA IN SERVIZIO

### 7.1 Generalità

La caldaia viene predisposta per la messa in servizio al momento del primo utilizzo, dopo un periodo di arresto prolungato o dopo qualsiasi altro evento che ne richieda la riaccensione. La messa in servizio della caldaia consente all'utente di rivedere le varie impostazioni e controlli da effettuare per avviare la caldaia in completa sicurezza.

### 7.2 Controllo prima della messa in servizio

Prima di procedere con la messa in servizio della caldaia effettuare i seguenti controlli:


- Verificare che il tipo di gas fornito corrisponda ai dati riportati sulla targhetta della caldaia.
- Controllare il circuito del gas.
- Controllare il circuito idraulico.
- Controllare il circuito fumi.
- Controllare la pressione idraulica dell'impianto di riscaldamento (1,0 ÷ 1,5 bar).
- Controllare tutti i collegamenti in particolare i collegamenti elettrici al termostato, alla sonda esterna (se presente) e gli altri componenti esterni.

### 7.3 Procedura di messa in servizio

Per la messa in servizio procedere come di seguito descritto:

- Aprire il rubinetto del gas principale.
- Aprire il rubinetto del gas sulla caldaia.
- Aprire il pannello anteriore (capitolo 6.2.3).
- Verificare la pressione di alimentazione del gas sulla presa di pressione della valvola del gas (capitolo 7.4.2.).
- Verificare la tenuta dei collegamenti del gas in caldaia prima della valvola gas.
- Verificare la tenuta del condotto del gas, valvole del gas incluse. La pressione di prova non deve superare i 60 mbar (6 kPa).
- Spurgare il condotto di alimentazione del gas svitando la presa di pressione della valvola del gas. Chiudere di nuovo la presa una volta spurgato a sufficienza il condotto.
- Controllare il sifone che deve essere riempito d'acqua (capitolo 6.7.2.).
- Verificare che non siano presenti perdite sui collegamenti idraulici.
- Verificare la tenuta/stato dei condotti fumi.
- Assicurarsi di rimuovere il ponticello sul morsetto **X8** (capitolo 6.6.1.) prima di connettere un Termostato Ambiente / Unità Ambiente.
- Fornire tensione alla caldaia agendo sull' interruttore bipolare.

Quando la caldaia è alimentata elettricamente sul display sono visualizzate le seguenti informazioni:

- tutti i simboli accesi (1 secondo);
- versione software del pannello di comando **dx.x.** (1 secondo);
- Appare la scritta "**InI**" ad indicare che è attiva la fase di "Inizializzazione" (qualche secondo);
- Tutto spento (1 secondo);
- Appare la scritta "**Fx.x.**" che mostra la versione software della scheda (2 secondi);
- Appare la scritta "**Px.x.**" che mostra la versione software dei parametri (2 secondi);
- Ha inizio la fase di **deareazione** della caldaia e dell'impianto di riscaldamento. Sul display è visualizzata la scritta "**t17**" come descritto nel capitolo 9.2. La durata di questa fase è di 4 minuti e 30 secondi. Al termine di questo intervallo la caldaia effettua un test di accensione della durata di 30 secondi e sul display appare il simbolo  (bruciatore acceso). Al termine della fase di deareazione la caldaia è pronta per il funzionamento;
- Appare la scritta "**OFF**" (nell'impostazione di fabbrica le manopole sono ruotate completamente in senso antiorario).

In caso di mancanza di corrente o di gas la procedura verrà ripetuta dall'inizio.

Per effettuare una richiesta di calore in sanitario o in riscaldamento è necessario impostare prima un valore di setpoint ruotando la rispettiva manopola come descritto nel capitolo 5.1 del manuale utente.

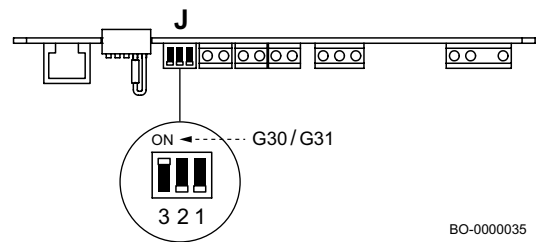


**Solo alla prima accensione della caldaia si attiva la "Fase di Inizializzazione". Questa procedura effettua una serie di test al termine dei quali viene avviata automaticamente la funzione di Deareazione dell'impianto che ha la durata di 5 minuti. Per attivare manualmente la funzione tenere premuto per 5 secondi il tasto RESET (quando la funzione è attiva non è possibile interromperla).**

## 7.4 Regolazioni valvola gas

Solo un **Servizio di Assistenza Tecnica** autorizzato può adattare la caldaia al funzionamento da gas metano (**G20**) a gas propano (**G31**)/butano (**G30**)/aria propanata (**G230**) o viceversa. Per effettuare il cambio gas agire nel modo seguente:

- Accedere alla scheda dei collegamenti situata sotto al pannello di comando frontale della caldaia svitando le due viti (vedere figura capitolo 6.2.2.).
- Spostare il pin **3** del dip-switch **J** nella posizione **ON** (verso l'alto come illustrato nella figura a lato).
- Tarare la valvola gas come descritto in seguito al capitolo 7.4.2.
- Chiudere il coperchio della scheda dei collegamenti.



Ad ogni variazione di posizione di un Dip-Switch sul display appare un errore che necessita di **RESET**.



Al termine dell'operazione di cambio gas si raccomanda di evidenziare sulla targa matricola il tipo di gas usato.




### 7.4.1 PARAMETRI DI COMBUSTIONE


Per la misura in opera del rendimento di combustione e dell'igienicità dei prodotti di combustione, la caldaia è dotata di due prese destinate a tale uso specifico. Una presa è collegata al circuito scarico dei fumi (**A**) mediante la quale è possibile rilevare l'igienicità dei prodotti della combustione ed il rendimento di combustione. L'altra è collegata al circuito di aspirazione dell'aria comburente (**B**) nella quale è possibile verificare l'eventuale ricircolo dei prodotti della combustione nel caso di condotti coassiali. Nella presa collegata al circuito dei fumi possono essere rilevati i seguenti parametri:

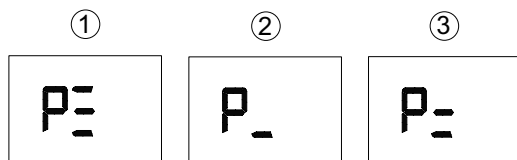
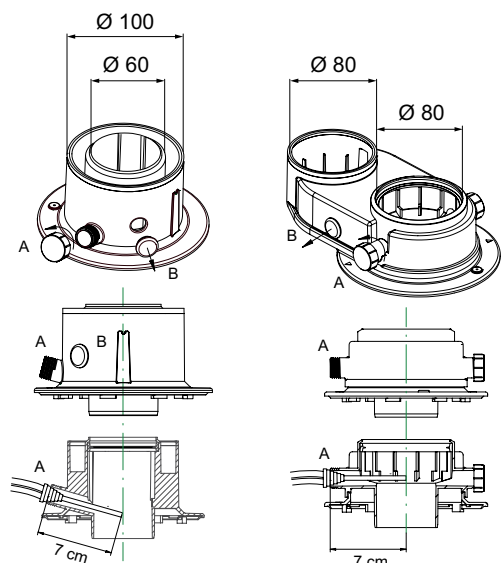
- temperatura dei prodotti della combustione;
- concentrazione di anidride carbonica  $\text{CO}_2$ ;
- concentrazione di ossido di carbonio  $\text{CO}$ .

La temperatura dell'aria comburente deve essere rilevata nella presa collegata al circuito di aspirazione dell'aria (**B**), inserendo la sonda di misura per circa 7 cm (**A**).

Per analizzare i prodotti della combustione è necessario attivare la funzione spazzacamino. Esistono 3 livelli di potenza in riscaldamento selezionabili:

- premere per almeno 3 secondi il tasto , la caldaia si porta alla massima potenza (**1**).
- premere successivamente per 1 secondo il tasto , la caldaia si porta alla minima potenza (**2**).
- premere successivamente per 1 secondo il tasto , la caldaia si porta alla massima potenza in riscaldamento (**3**).



La durata della funzione è di 30 minuti. Per interrompere prima la funzione taratura ed uscire, tenere premuto il tasto  per più di 3 secondi.



## PARAMETRI SERVICE

La tabella 1 è utilizzata solo dal personale Service. I parametri sono visualizzabili attraverso la connessione di un PC dotato del software Service Tool come descritto al capitolo 9.1.

**TABELLA 1: parametri velocità ventilatore e valori di CO<sub>2</sub> (%)**

	Parametri – N° di giri/min (rpm)					Pannello Frontale chiuso		
					P min	CO <sub>2</sub> % nominale e tolleranze		CO max
	Prime 30	Prime 26	Prime 30	Prime 26				
	DP003*	DP003*	GP007*	GP007*	GP008*			
30kW	26kW	24kW	20kW	4,8kW	Pn Max	P min	ppm	
<b>G20</b>	9150	7800	7300	6200	2200	9,0% (8,8÷9,4)	8,5% (8,1÷8,6)	<250
<b>G30</b>	8700	7500	6800	5800	2200	10,4% (10,2÷10,8)	9,8% (9,2÷9,8)	<250
<b>G31</b>	8700	7500	6800	5800	2200	10,3% (10,2÷10,8)	9,7% (9,2÷9,8)	<250
<b>G230</b>	8700	7500	6800	5800	2200	10,3% (10,2÷10,8)	9,8% (9,2÷9,8)	<250

\* Parametro per la modifica del numero di giri del ventilatore

### 7.4.2 TARATURA VALVOLA GAS

Per eseguire la taratura della valvola del gas eseguire le operazioni di seguito riportate:

#### 1) Taratura della portata termica MASSIMA

Verificare che la CO<sub>2</sub> misurata sul condotto di scarico, con caldaia funzionante alla massima portata termica, sia quella riportata nella tabella 1. In caso contrario agire sulla vite di regolazione (**V**) presente sulla valvola gas. Ruotare la vite in senso orario per diminuire il tenore di CO<sub>2</sub> ed in senso antiorario per aumentarlo.

#### 2) Taratura della portata termica RIDOTTA

Verificare che la CO<sub>2</sub> misurata sul condotto di scarico, con caldaia funzionante alla minima portata termica, sia quella riportata nella tabella 1. In caso contrario agire sulla vite di regolazione (**K**) presente sulla valvola gas. Ruotare la vite in senso orario per aumentare il tenore di CO<sub>2</sub> ed in senso antiorario per diminuirlo.

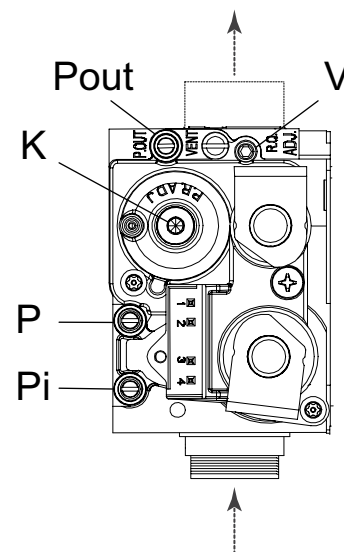
**P** : Presa pressione misura OFFSET

**Pi** : Presa pressione alimentazione gas

**Pout** : Presa pressione gas bruciatore

**V** : Vite regolazione portata gas

**K** : Vite regolazione OFFSET



BO-000023


## 7.5 Istruzioni finali

- Rimuovere il dispositivo di misura.
- Avvitare il tappo sul punto di misura dei gas combusti.
- Ricollocare il mantello frontale.
- Riscaldare l'impianto fino a circa 70°C.
- Spegner la caldaia.
- Sfiatare l'impianto dopo circa 10 minuti (vedere capitolo 7.6 del manuale Utente).
- Accendere la caldaia.
- Verificare la tenuta del sistema di evacuazione dei fumi di combustione e di aspirazione dell'aria comburente.
- Controllare la pressione idraulica del circuito di riscaldamento. Se necessario, ripristinare la pressione (pressione idraulica consigliata compresa tra 1,0 e 1,5 bar).
- Riportare sulla targhetta il tipo di gas di funzionamento.
- Istruire l'utente sul funzionamento della caldaia e del pannello di comando (e/o del controllo remoto se previsto nella dotazione).
- Consegnare all'utente tutti i manuali di istruzione.




## 8. FUNZIONAMENTO


### 8.1 Accensione

Prima di procedere ruotare completamente in senso antiorario fino a fine corsa le due manopole .

#### RISCALDAMENTO

Per avviare la caldaia in riscaldamento deve esserci una richiesta di calore. Impostare la temperatura di mandata ruotando la manopola  in senso orario (verso destra).

#### SANITARIO

Per avviare la caldaia in sanitario deve esserci una richiesta di calore effettuando un prelievo sanitario. Impostare la temperatura ruotando la manopola  in senso orario (verso destra).

### 8.2 Spegnimento totale

Per lo spegnimento della caldaia occorre togliere l'alimentazione elettrica dell'apparecchio mediante l'interruttore bipolare e chiudere il rubinetto del gas.



*In queste condizioni la caldaia non è protetta contro il gelo.*

### 8.3 Protezione gelo

E' buona norma evitare lo svuotamento dell'intero impianto di riscaldamento poiché ricambi d'acqua possono causare inutili e dannosi depositi di calcare all'interno della caldaia e dei corpi scaldanti. Se durante l'inverno l'impianto termico non dovesse essere utilizzato, nel caso di pericolo di gelo, è consigliabile miscelare l'acqua dell'impianto con idonee soluzioni anticongelanti destinate a tale uso specifico (es. glicole propilenico associato ad inibitori di incrostazioni e corrosioni). La gestione elettronica della caldaia è provvista di una funzione "antigelo" in riscaldamento che con temperatura di mandata impianto inferiore a **7 °C** fa partire la pompa. Se la temperatura raggiunge i **4 °C** accende il bruciatore fino a raggiungere in mandata i **10 °C**. Raggiunto questo valore il bruciatore si spegne mentre la pompa continuerà a circolare per 15 minuti.



*La funzione è operativa se la caldaia è alimentata elettricamente, c'è gas, la pressione dell'impianto è quella prescritta e la caldaia non è in blocco.*

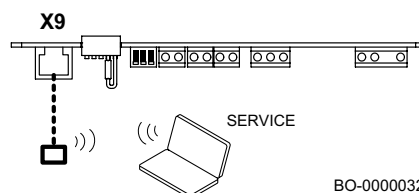
### 8.4 Funzione deareazione

Questa funzione ha lo scopo di degasare l'impianto di riscaldamento. Dopo l'installazione della caldaia la funzione si attiva automaticamente al termine della procedura di prima accensione come descritto al punto 8 del capitolo 7.3. Tuttavia in caso di necessità è possibile attivare manualmente la funzione tenendo premuto per 5 secondi il tasto **RESET**. La funzione ha una durata di 5 minuti e non si può interrompere.

## 9. IMPOSTAZIONI

### 9.1 Lista parametri

Per visualizzare/modificare la lista dei parametri è necessario collegare l'interfaccia wireless alla caldaia tramite il connettore **X9**. Quindi interfacciare il portatile (SERVICE) mediante il software **SERVICE TOOL** alla caldaia.







Nome	Descrizione	Valore di Fabbrica	Minimo	Massimo	Livello
AP009	Ore di accensione bruciatore prima di avviso manutenzione	6000	0	51000	service
AP010	Abilita/Disabilita notifiche di manutenzione - "No service notifications" (Nessuna notifica) - "Custom service notifications" (Notifica personalizzata) - "ABC service notifications" (Notifica service)	"No service notifications"	-	-	service
AP011	Ore di accensione elettrica caldaia	35000	0	51000	service
AP016	Abilita/Disabilita riscaldamento	off	off	on	user
AP017	Abilita/Disabilita acqua calda sanitaria	off	off	on	user
AP025	Abilita/Disabilita modalità demo (parametro di sola lettura)	Normal	-	-	utente
AP026	Setpoint temperatura mandata per richiesta di calore manuale	40°C	7°	80°C	service
AP073	Spegnimento/Accensione riscaldamento estate-inverno (sonda esterna)	22	15	30,5	user
AP074	Disabilità riscaldamento (se sonda esterna collegata)	off	off	on	user
AP079	Livello d'isolamento dell'edificio (sonda esterna)	0	0	10	service
AP080	Temperatura esterna al di sotto della quale viene attivata la protezione anti congelamento	-10	-60	60	service
AP081	Abbreviazione nome dispositivo	GH 4	-	-	service
AP082	Attivazione risparmio energetico durante il periodo invernale (parametro di sola lettura)	Off	-	-	utente
AP089	Nome installatore	-	-	-	utente/ service
AP090	Numero telefono Installatore	-	-	-	utente/ service
AP107	Colore Display MK2 (parametro di sola lettura)	Blue	-	-	utente
CP000	Max set point riscaldamento impostabile	80	25	80	user
CP010	Setpoint riscaldamento	80	25	80	user
CP020	Funzionalità zona	Circuito diretto	-	-	service
CP060	Temperatura ambiente desiderata per la zona nel periodo di vacanza	6°C	5°C	20°C	utente
CP070	Limite massimo temperatura ambiente del circuito in modalità ridotta che permette la commutazione a modalità comfort	16°C	5°C	30°C	service
CP080	Temperatura impostata dell'attività utente per zona	16°C	5°C	30°C	utente
CP081	Temperatura impostata dell'attività utente per zona	20°C	5°C	30°C	utente
CP082	Temperatura impostata dell'attività utente per zona	6°C	5°C	30°C	utente
CP083	Temperatura impostata dell'attività utente per zona	21°C	5°C	30°C	utente
CP084	Temperatura impostata dell'attività utente per zona	22°C	5°C	30°C	utente
CP085	Temperatura impostata dell'attività utente per zona	20°C	5°C	30°C	utente
CP200	Impostare manualmente temperatura ambiente desiderata per la zona	20°C	5°C	30°C	utente
CP210	Offset curva climatica modalità comfort	15	15	90	service
CP220	Offset curva climatica modalità ridotta	15	15	90	service
CP230	Pendenza curva climatica	1,5	0	4	service
CP240	Regolazione influenza unita ambiente di zona	3	0	10	service
CP320	Modalità operativa della zona	Manuale	Programmazione	Temporaneo	utente
CP340	Tipo di modalità notturna ridotta	Stop richiesta	Richiesta continua	-	service
CP510	Valore di temperatura ambiente provvisorio impostato per la zona	20°C	5°C	30°C	utente
CP550	Modalità caminetto attiva	off	-	on	utente
CP570	Programma orario selezionato dall'utente	Prog.1	Prog.2	Raffrescamento	utente
CP660	Icona di scelta zona	Nessuno	Programmazione	Tutte	utente
CP680	Selezione canale bus room unit di zona	0	-	1	utente
CP730	Boost partenza riscaldamento zona	0	0	255	service
CP740	Boost spegnimento riscaldamento zona	0	0	255	service
CP750	Tempo massimo di preriscaldamento [min]	0	0	180	service
CP780	Selezione strategia di controllo zona	Selezione automatica	-	-	service
DP003	Massima velocità del ventilatore in funzionamento sanitario	7300 (24kW) 8300 (28kW)	1800	9500	service
DP005	Offset valore impostato mandata bollitore	20°C	0°C	25°C	service
DP006	ON/OFF isteresi per riscaldamento bollitore	4°C	2°C	15°C	service

DP007	Posizione della valvola tre vie in standby	DHW	CH	DHW	service
DP020	Tempo post circolazione pompa in sanitario	15	0	99	service
DP034	Offset per sensore bollitore	0°C	0°C	10°C	service
DP035	Avvio della pompa per il bollitore ACS	-2°C	-20°C	20°C	service
DP060	Programma orario selezionato per il sanitario	Prog.1	Prog.2	Raffrescamento	utente
DP070	Setpoint acqua calda sanitaria	60	35	60	user
DP080	Setpoint temperatura ridotto del bollitore sanitario	15°C	7°C	50°C	utente
DP160	Valore impostato per antilegionella in ACS	65°C	50°C	90°C	service
DP170	Inizio periodo vacanza Perido registrazione	-	-	-	utente
DP180	Fine periodo vacanza Perido registrazione	-	-	-	utente
DP190	Modifica ora spegnimento Perido registrazione	-	-	-	utente
DP200	Modo sanitario: - "Scheduling" (Programmazione oraria) - "Manual" (Manuale) - "Antifrost" (Antigelo) - "Temporary" (Temporeggiato)	"antifrost"	-	-	service
DP347	Abilitazione preriscaldamento sanitario con MK1	Disabilitato	Abilitato	Abilitato secondo impostazioni OT	service
DP370	Setpoint sanitario periodo vacanza	10°C	10°C	60°C	utente
GP007	Max velocità ventilatore in riscaldamento	6200 (20kW) 7300 (24kW)	1800	9500	service
GP008	Min velocità ventilatore	2200	1800	4000	service
GP009	Velocità di partenza del ventilatore	3800	1800	6000	service
GP022	Fattore di calcolo temperatura mandata media	1	1	50	service
PP015	Tempo post circolazione pompa dopo richiesta in riscaldamento	2	0	99	service
PP016	Massima velocità pompa in riscaldamento	85	20	100	service
PP023	Isteresi accensione bruciatore in riscaldamento	10	1	10	service

**NOTA:** i valori di fabbrica di alcuni parametri possono essere diversi in funzione del mercato di destinazione del prodotto.

## 9.2 Ripristino della configurazione di fabbrica

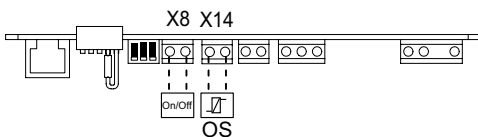
Controllare e annotare i valori di **CN1** e **CN2** riportati sulla targa matricola (vedere capitolo 5.3.1. ).

- Premere per 10s il tasto  fino alla comparsa sul display della scritta "**Cn**";
- Premere il tasto  apparirà sul display "**1.0**" (nell' esempio la seconda cifra "**0**" lampeggiante rappresenta il valore di "**CN1**");
- Premere il tasto "**RESET**" per variare la seconda cifra e portarla al valore di "**CN1**" indicato nella targa matricola;
- Premere il tasto  per confermare, apparirà sul display "**2.0**" (nell' esempio la seconda cifra "**0**" è il valore di "**CN2**");
- Premere il tasto "**RESET**" per variare la seconda cifra e portarla al valore di "**CN2**" indicato nella targa matricola;
- Premere il tasto  per confermare, apparirà sul display "**End**";
- Premere il tasto "**RESET**" per uscire dal menù e nel caso in cui compaiano altri codici d'errore;
- Spegnere la caldaia e riaccenderla per attivare la procedura di deaerazione automatica (durata 5 minuti) e diagnostica.

Eventuali parametri personalizzati, impostati prima del ripristino della configurazione di fabbrica, dovranno essere modificati manualmente.

## 9.3 Impostazione della curva climatica (Solo tramite interfaccia Service Tool).

Collegare la sonda esterna al morsetto X14 (OS) e collegare il termostato ambiente di tipo "On/Off" al morsetto X8 come illustrato in figura.

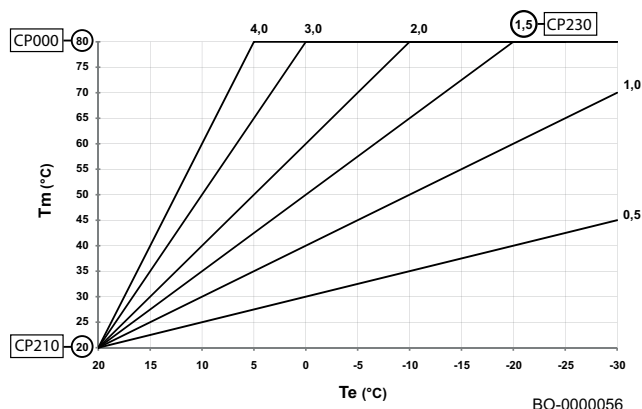


BO-0000153

I parametri da modificare per impostare la curva sono:

- **CP000** : massima temperatura di mandata (Tm).
- **CP230** : pendenza della curva (da 00 a 4,0).
- **CP210** : modifica il valore minimo della temperatura di mandata (Tm). Non varia l'inclinazione della curva.

<b>Te</b>	Temperatura esterna (°C)
<b>Tm</b>	Temperatura di mandata riscaldamento (°C)

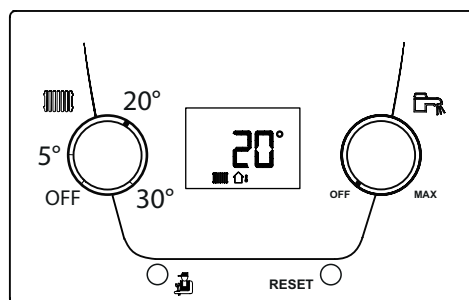
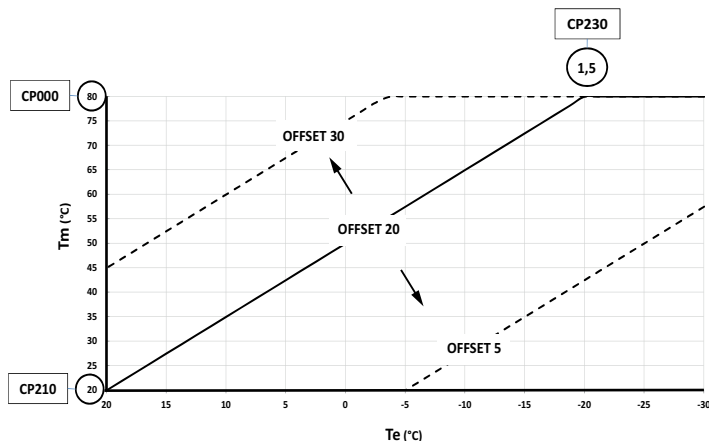


*I parametri per impostare la curva climatica, possono essere modificati solo tramite Service-Tool (vedere paragrafo 9.1)*

## 9.4 Regolazione di temperatura con sonda esterna collegata

### 9.4.1 Con termostato ambiente tipo On/Off

E' possibile effettuare la traslazione (OFFSET) della curva impostata ruotando la manopola del riscaldamento. Alla traslazione della curva corrisponde una variazione di setpoint della curva climatica rispetto al valore originale. Vedere il grafico precedente (figura BO-000056) per la scelta della curva (l'esempio visualizzato è riferito alla curva 1,5). Il campo di regolazione dell'OFFSET è compreso tra 5 e 30 (figura BO-0000152) con valore di fabbrica impostato a 20. Ogni grado di variazione dell'OFFSET corrisponde ad una correzione di temperatura di 2,5 °C del setpoint di riscaldamento della curva impostata.



BO-0000152

### 9.4.2 Con unità ambiente di tipo modulante

Collegando alla caldaia una unità ambiente modulante, le curve climatiche di caldaia sono disabilitate. In questo caso, la manopola ha la funzione di impostare il limite massimo della temperatura di mandata in riscaldamento. Per impostare la nuova curva climatica, vedere le istruzioni fornite con l'accessorio ambiente installato.

## 9.5 Lettura dati di funzionamento

Agendo sul tasto è possibile visualizzare alcune informazioni sul funzionamento della caldaia.

- premere per 1 secondo per visualizzare la modalità di funzionamento (esempio: "t.17" = Fase di deareazione in esecuzione).
- premere nuovamente per 1 secondo per visualizzare il sottostato di funzionamento o la corrispondente funzione operativa (esempio: "u.00" = Caldaia in stand-by).
- premere nuovamente per 1 secondo per visualizzare la temperatura di funzionamento in riscaldamento: lampeggia il simbolo seguito dal valore della temperatura in °C.
- premere nuovamente per 1 secondo per visualizzare il setpoint della temperatura di funzionamento in sanitario: lampeggia il simbolo seguito dal valore della temperatura in °C.
- premere nuovamente per 1 secondo per visualizzare il livello di potenza da 0 a 100: lampeggia il simbolo ed il numero relativo al livello di potenza.
- premere nuovamente per 1 secondo: appaiono i simboli ed il contatore del consumo energetico (kWh) in riscaldamento.
- premere nuovamente per 1 secondo: appaiono i simboli ed il contatore del consumo energetico (kWh) in sanitario.
- premere nuovamente per 1 secondo: appaiono i simboli ed il contatore del raffrescamento (NON UTILIZZATO).

Per uscire tenere premuto il tasto per più di 3 secondi.



*I valori dei contatori, espressi in kWh, relativi ai consumi energetici sono puramente indicativi.*

## STATI E SOTTOSTATI

- Lo STATO è la fase di funzionamento della caldaia nel momento della visualizzazione.
- Il SOTTOSTATO è il funzionamento istantaneo cioè l'operazione che la caldaia sta svolgendo nel momento della visualizzazione.

### LISTA DEGLI STATI

STATO	VISUALIZZAZIONE
STAND BY	t00
RICHIESTA DI CALORE	t01
BRUCIATORE IN ACCENSIONE	t02
FUNZIONAMENTO IN RISCALDAMENTO	t03
FUNZIONAMENTO IN SANITARIO	t04
BRUCIATORE SPENTO	t05
POST CIRCOLAZIONE POMPA	t06
SPEGNIMENTO DEL BRUCIATORE PER RAGGIUNGIMENTO SETPOINT DI TEMPERATURA	t08
ANOMALIA TEMPORANEA	t09
ANOMALIA PERMANENTE (ANOMALIA DA RESETTARE MANUALMENTE)	t10
FUNZIONE SPAZZACAMINO ALLA MINIMA POTENZA	t11
FUNZIONE SPAZZACAMINO ALLA MASSIMA POTENZA IN RISCALDAMENTO	t12
FUNZIONE SPAZZACAMINO ALLA MASSIMA POTENZA IN SANITARIO	t13
RICHIESTA DI CALORE MANUALE	t15
PROTEZIONE ANTIGELO ATTIVA	t16
FUNZIONE DI DEAREAZIONE ATTIVA	t17
SCHEDA ELETTRONICA SURRISCALDATA (ATTENDERE RAFFREDDAMENTO)	t18
CALDAIA IN FASE DI RESET	t19

### LISTA SOTTOSTATI

SOTTOSTATO	VISUALIZZAZIONE
STAND BY	U00
TEMPO DI ATTESA PROSSIMA ACCENSIONE IN RISCALDAMENTO	U01
PREVENTILAZIONE	U13
PRE-ACCENSIONE BRUCIATORE	U17
TENTATIVO DI ACCENSIONE BRUCIATORE	U18
CONTROLLO FIAMMA	U19
FUNZIONAMENTO VENTILATORE DURANTE TENTATIVI DI ACCENSIONE	U20
FUNZIONAMENTO A SETPOINT DI TEMPERATURA IMPOSTATO	U30
FUNZIONAMENTO A SETPOINT DI TEMPERATURA LIMITATO	U31
FUNZIONAMENTO ALLA MASSIMA POTENZA DISPONIBILE	U32
RILEVATO GRADIENTE LIVELLO 1	U33
RILEVATO GRADIENTE LIVELLO 2	U34
RILEVATO GRADIENTE LIVELLO 3	U35
PROTEZIONE FIAMMA ATTIVA	U36
TEMPO DI STABILIZZAZIONE	U37
AVVIO CALDAIA ALLA POTENZA MINIMA	U38
POST-VENTILAZIONE	U41
SPEGNIMENTO VENTILATORE	U44
RIDUZIONE POTENZA PER TEMPERATURA FUMI ALTA	U45
POST-CIRCOLAZIONE POMPA	U60

## 10. MANUTENZIONE

### 10.1 Generalità

La caldaia non necessita di una manutenzione complessa. Si consiglia tuttavia di farla ispezionare e di sottoporla a manutenzione a intervalli regolari. La manutenzione e la pulizia della caldaia devono essere effettuate obbligatoriamente almeno una volta all'anno da un professionista qualificato.

### 10.2 Messaggio per la manutenzione

Questa funzione ha lo scopo di avvisare l'utente attraverso la visualizzazione sul display del simbolo  che la caldaia necessita di manutenzione. Allo stato di fornitura questa funzione è disabilitata. Per abilitare la notifica sul display agire nel modo seguente:

- accedere alle impostazioni dei parametri come descritto nel capitolo 9.1 "Lista parametri" ;
- abilitare il parametro **AP010** e impostare su "Custom notification" (Notifica personalizzata);
- impostare il parametro **AP011** definendo il numero di ore di vita della caldaia (dal momento in cui la caldaia è alimentata elettricamente indipendentemente dal numero di accensioni e spegnimenti del bruciatore).

In alternativa è possibile impostare il numero di ore in cui il bruciatore rimane acceso:

- impostare il numero di ore agendo sul parametro **AP09**.

### 10.3 Controllo periodico e procedura di manutenzione



**Prima di effettuare un qualsiasi intervento, assicurarsi che la caldaia non sia alimentata elettricamente. Terminare le operazioni di manutenzione reimpostare, se modificati, i parametri di funzionamento della caldaia originali.**



**Attendere il raffreddamento della camera di combustione e delle tubature.**



**La pulizia dell'apparecchio non deve essere fatta con sostanze abrasive, aggressive e/o facilmente infiammabili (come per esempio benzina, acetone, ecc).**

Allo scopo di assicurare un'efficienza ottimale della caldaia è necessario effettuare annualmente i seguenti controlli:

- Verifica dell'aspetto e della tenuta delle guarnizioni del circuito gas e del circuito di combustione. Sostituire le guarnizioni deteriorate con ricambi nuovi ed originali;
- Verifica dello stato e della corretta posizione dell'elettrodo di accensione e rilevazione di fiamma;
- Verifica dello stato del bruciatore ed il suo corretto fissaggio;
- Verifica delle eventuali impurità presenti all'interno della camera di combustione. Utilizzare allo scopo un aspirapolvere o l'apposito kit di pulizia disponibile come accessorio;
- Verifica della pressione dell'impianto di riscaldamento;
- Verifica della pressione del vaso espansione;
- Verifica che il ventilatore funzioni correttamente;
- Verifica che i condotti di scarico e aspirazione non siano ostruiti;
- Verifica delle eventuali impurità presenti all'interno del sifone;
- Verifica dell'integrità dell'anodo di magnesio, dove presente, per le caldaie dotate di bollitore.

#### 10.3.1 Controllo della pressione dell'acqua

Per il corretto funzionamento della caldaia la pressione dell'acqua nel circuito di riscaldamento deve essere compresa tra **1,0 e 1,5 bar**. Se necessario, ripristinare la pressione dell'acqua come descritto nel capitolo 6.7.

#### 10.3.2 Controllo del vaso di espansione

Controllare il vaso di espansione e sostituirlo, se necessario. Verificare annualmente la precarica e se necessario ripristinare la pressione a **1 bar**.

#### 10.3.3 Controllo dell'emissione dei fumi di scarico e della presa d'aria

Verificare la tenuta del collegamento di evacuazione dei fumi di combustione e dell'aspirazione aria.

#### 10.3.4 Controllo della combustione

Rilevare il contenuto di  $O_2$  /  $CO_2$  e la temperatura dei fumi di scarico sul punto di misurazione dedicato. Per fare ciò, procedere come segue (vedere capitolo 7.4.1):

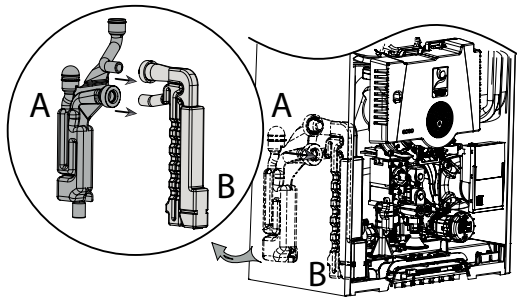
- Riscaldare l'acqua di caldaia a una temperatura di circa 70 °C.
- Svitare il tappo della presa di prelievo dei fumi (adattatore per sistema di scarico).
- Misurare il contenuto di  $O_2$  /  $CO_2$  nei fumi con l'ausilio dell'apparecchio di misurazione. Confrontare il valore registrato con quello di controllo.

#### 10.3.5 Controllo dello sfiato automatico

Verificare il funzionamento della valvola di deareazione della pompa (vedere capitolo 4.3 n°10). In caso di perdita, sostituire la valvola.

### 10.3.6 Pulizia del sifone

Per estrarre il sifone (B) dal corpo fisso (A) è necessario rimuovere il pannello frontale (2) come descritto nel capitolo 6.6.1. Rimuovere il sifone e pulirlo. Verificare l'integrità delle guarnizioni di tenuta ed eventualmente sostituirle. Riempire il sifone di acqua come descritto nel capitolo 6.7.2. e riposizionare il sifone nel corpo (A).



BO-000048

### 10.3.7 Controllo del bruciatore e pulizia dello scambiatore di calore

Prima di iniziare assicurarsi di avere chiuso il rubinetto del gas della caldaia ed accertarsi che la caldaia non sia alimentata elettricamente quindi procedere come di seguito descritto (fare riferimento alla figura del capitolo 4.3):

- Isolare l'unità dall'alimentazione (scollegare la caldaia dall'alimentazione principale).
- Interrompere l'erogazione di gas alla caldaia.
- Togliere il pannello frontale.
- Rimuovere il silenziatore. Riposizionare il silenziatore all'interno della caldaia prima di rimontare l'unità aria-gas.
- Aprire il coperchio di protezione per il ventilatore sulla parte superiore e rimuovere tutti gli spinotti (vedere figura capitolo 6.6.1.)
- Chiudere il coperchio di protezione del ventilatore.
- Rimuovere completamente il gruppo aria-gas svitando i 4 dadi M6 di fissaggio e svitando il raccordo 3/4 posizionato sotto alla valvola gas.
- Verificare che l'elettrodo di accensione non presenti tracce di usura. Sostituire l'elettrodo se necessario.
- Verificare lo stato del bruciatore, della guarnizione e del pannello isolante.
- Usare un'aspirapolvere dotata di uno speciale attrezzo (accessorio) per pulire la parte superiore dello scambiatore di calore (camera di combustione).
- Aspirare anche in profondità togliendo la parte finale (spazzola).
- Verificare (ad esempio utilizzando uno specchio) che non vi siano residui di polvere visibili. Se presenti, aspirare ulteriormente.
- Per la pulizia è necessario usare una spazzola con le setole in plastica.
- E' assolutamente vietato effettuare la pulizia della camera di combustione con qualsiasi prodotto chimico non autorizzato ed in particolare di ammoniaca, acido cloridrico, idrossido di sodio (potassa si soda) ecc.
- Irrorare abbondantemente le superfici da detergere con BX HT CLEANER mediante apposito spruzzatore. Non usare su superfici troppo calde (max. 40°C). Attendere circa 7-8 minuti, spazzolare senza risciacquare, ripetere l'applicazione con BX HT CLEANER. Trascorsi ulteriori 8 minuti spazzolare nuovamente. Nel caso di risultato non soddisfacente ripetere l'operazione (questi prodotti sono disponibili come accessori della linea **Baxi-BX**).
- Sciacquare con acqua. L'acqua scorrerà fuori dallo scambiatore di calore attraverso il sifone di scarico della condensa. Attendere circa 20 minuti e lavare le particelle di sporco con un getto d'acqua potente. Evitare di puntare il getto d'acqua direttamente verso la superficie isolante sul retro dello scambiatore di calore.
- Il bruciatore non necessita di manutenzione, in quanto è autopulente. Verificare che il bruciatore smontato non presenti incrinature e/o altri danni. In caso affermativo sostituirlo.
- Per il riassetto, procedere in senso inverso.

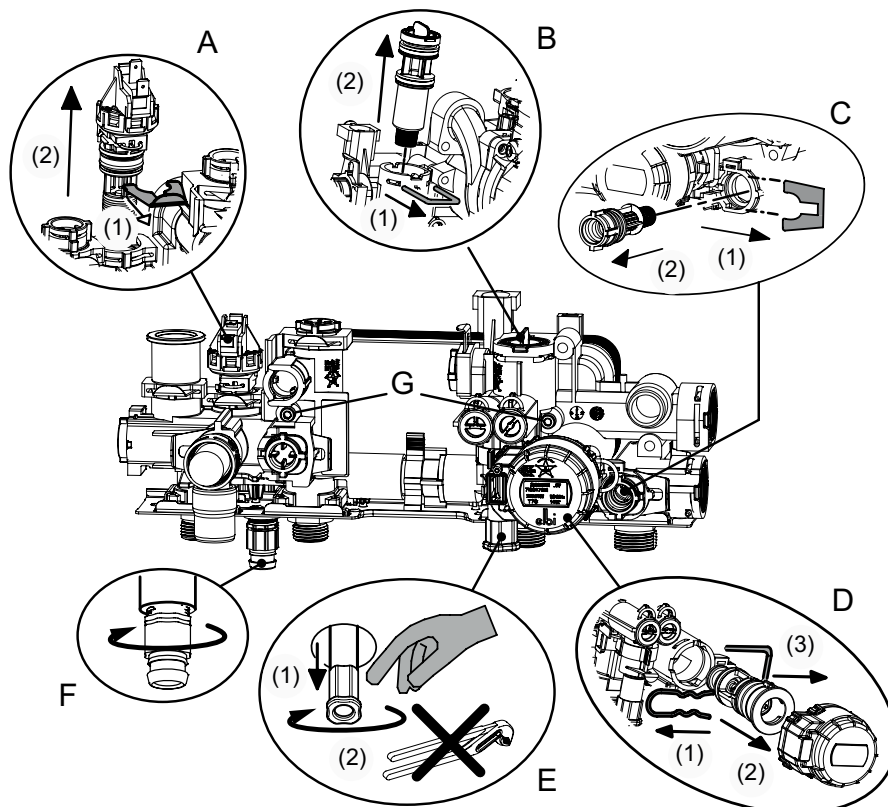
### 10.3.8 Gruppo idraulico



Non utilizzare utensili per estrarre i componenti interni del gruppo idraulico (esempio filtri).

Per particolari zone di utenza, dove le caratteristiche di durezza dell'acqua superano i valori di **20 °F** (1 °F = 10 mg di carbonato di calcio per litro d'acqua) è consigliabile installare, sull'ingresso dell'acqua fredda, un dosatore di polifosfati o sistemi di pari effetto rispondenti alle vigenti normative.

#### PRIME 26-30



BO-000006



## Pulizia dei filtri

I filtri dell'acqua sanitaria e del circuito di riscaldamento sono alloggiati all'interno di apposite cartucce estraibili. La cartuccia del circuito di riscaldamento è posizionata sul ritorno del riscaldamento (C), la cartuccia del circuito sanitario è posizionata sull'ingresso dell'acqua fredda (B). Per la pulizia dei filtri agire nel modo seguente:

- Togliere l'alimentazione elettrica alla caldaia;
- Chiudere il rubinetto dell'acqua d'ingresso sanitario;
- Chiudere i rubinetti di ritorno e mandata impianto di riscaldamento (se presenti);
- Svuotare l'acqua contenuta nel circuito di riscaldamento aprendo il rubinetto (F);
- Rimuovere le clip (1-B) e (1-C) come illustrato in figura ed estrarre le cartucce (2-B) e (2-C) contenenti i filtri avendo cura di non esercitare una forza eccessiva;
- Per estrarre la cartuccia del filtro di riscaldamento è consigliabile rimuovere prima il motore della valvola 3 vie (1-2-3-D);
- Eliminare dal filtro eventuali impurità e depositi;
- Riposizionare il filtro all'interno della cartuccia e inserire nuovamente la stessa nella propria sede assicurandola con la propria clip;
- Per riempire d'acqua l'impianto estrarre con la mano la manopola (1-E) tirandola verso il basso (non utilizzare utensili) e ruotarla in senso antiorario (è sufficiente mezzo giro) fino al ripristino della pressione richiesta quindi chiudere il rubinetto riportando la manopola nella sua posizione di origine.



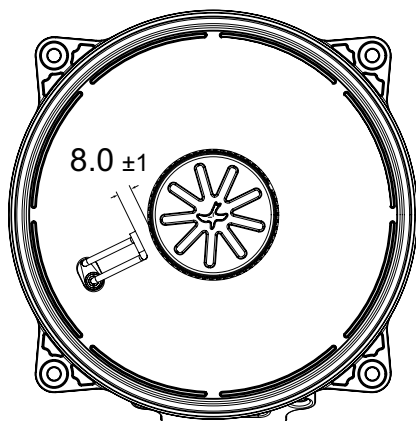
In caso di sostituzione e/o pulizia degli anelli "OR" del gruppo idraulico non utilizzare come lubrificanti oli o grassi ma esclusivamente Molykote 111.

## Pulizia dal calcare

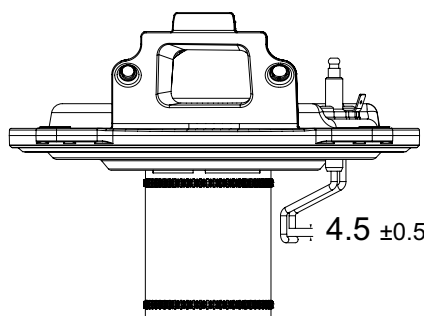
La pulizia del circuito sanitario può essere effettuata rimuovendo dalla sua sede lo scambiatore acqua-acqua svitando le due viti frontali (G). Per le operazioni di pulizia è necessario:

- Isolare l'unità dall'alimentazione (scollegare la caldaia dall'alimentazione principale).
- Interrompere l'erogazione di gas alla caldaia.
- Chiudere i rubinetti di ritorno e mandata impianto di riscaldamento.
- Svuotare l'acqua contenuta nel circuito di riscaldamento aprendo il rubinetto (F);
- Chiudere il rubinetto d'entrata dell'acqua sanitaria.
- Svuotare l'acqua del circuito sanitario aprendo un rubinetto utilizzatore.
- Rimuovere lo scambiatore svitando le due viti a brugola Ø 6 mm.
- Per il riassetto, procedere in senso inverso.

### 10.3.9 Distanza elettrodi



BO-7637873



## 10.4 Operazioni di manutenzione specifiche

### 10.4.1 Sostituzione dell'elettrodo di accensione/rilevazione

Sostituire l'elettrodo di accensione/rilevazione nei casi seguenti:

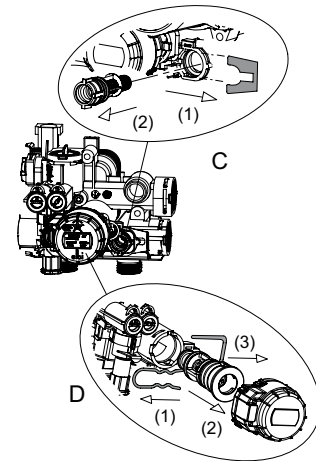
- Corrente di ionizzazione <math>< 3 \mu\text{A}</math>.
- Elettrodo usurato.

Aprire il coperchio del ventilatore nella parte superiore e rimuovere lo spinotto dell'elettrodo ed il cavetto di terra. Svitare le 2 viti sull'elettrodo di accensione e rimuoverlo. Montare il nuovo elettrodo con guarnizione. Procedere in senso inverso per il riassetto.

## 10.4.2 Sostituzione della valvola a 3 vie

Se la sostituzione della valvola deviatrice si rivela necessaria, procedere nella maniera seguente:

- Chiudere il rubinetto principale dell'acqua sanitaria.
- Svuotare la caldaia (vedere procedura descritta in "Pulizia dal calcare").
- Scollegare il cavo della valvola a 3 vie dalla scheda di caldaia.
- Smontare il motore della valvola 3 vie rimuovendo la relativa clip di fissaggio (D1).
- Per rimuovere la valvola 3 vie è necessario prima rimuovere la clip del filtro (C1) ed estrarre il filtro (C2).
- Rimuovere la clip (D3) della valvola 3 vie (D2).
- Sostituire la valvola a 3 vie.
- Per il riassetto, procedere in senso inverso.



B0000052

## 10.4.3 Smontaggio dello scambiatore acqua-acqua

Lo scambiatore acqua-acqua, del tipo a piastre in acciaio inox, può essere smontato con l'utilizzo di un normale cacciavite procedendo come di seguito descritto:

- Togliere l'alimentazione elettrica alla caldaia;
- Chiudere il rubinetto del gas;
- svuotare l'impianto, se possibile limitatamente alla caldaia, mediante l'apposito rubinetto di scarico (F);
- svuotare l'acqua contenuta nel circuito sanitario aprendo un rubinetto utilizzatore;
- Rimuovere il silenziatore quindi svitare le due viti a brugola Ø6 mm (G) di fissaggio dello scambiatore e sfilarlo dalla sua sede;
- Pulire lo scambiatore acqua-acqua utilizzando un prodotto naturale (esempio aceto);
- Per il riassetto procedere in senso inverso.

## 10.4.4 Sostituzione del vaso d'espansione

Prima di sostituire il vaso di espansione, è necessario eseguire le procedure descritte di seguito:

- Chiudere il rubinetto del gas della caldaia.
- Chiudere il rubinetto principale dell'acqua sanitaria.
- Chiudere il tubo di mandata e il tubo di ritorno del riscaldamento.
- Aprire il rubinetto di scarico della caldaia.

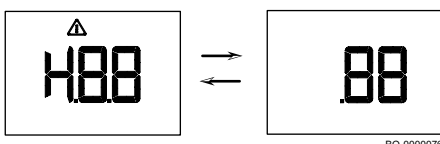
Il vaso di espansione si trova all'interno della caldaia nella parte laterale destra.

# 11. RISOLUZIONE DEI PROBLEMI

Le segnalazioni sul display sono di due tipi: volatili o permanenti. La prima visualizzazione mostrata sul display è una lettera seguita da un codice numerico a due cifre. La lettera indica il tipo di anomalia, temporanea (H) o permanente (E). Il codice numerico indica il gruppo di appartenenza dell'anomalia classificata in funzione della sicurezza. La seconda visualizzazione si alterna alla prima lampeggiando, è costituita da un codice numerico a due cifre che specifica il tipo di anomalia (vedere le tabelle anomalie che seguono).

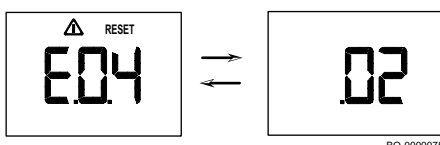
### ANOMALIA TEMPORANEA (H.x.x)

L'anomalia temporanea è identificata sul display dalla lettera "H" seguita da un numero (gruppo). L'anomalia temporanea è un tipo di anomalia che non causa un blocco permanente della caldaia ma si risolve appena è rimossa la causa che l'ha generata.



### ANOMALIA PERMANENTE (E.x.x)

L'anomalia permanente è identificata sul display dalla lettera "E" seguita da un numero (gruppo). Premere per 1 secondo il tasto RESET. In caso di frequenti visualizzazioni di anomalia, chiamare il centro di Assistenza Tecnica autorizzato.



## 11.1 Codici di anomalia

### ANOMALIA TEMPORANEA

VISUALIZZAZIONE DISPLAY CALDAIA		DESCRIZIONE ANOMALIE TEMPORANEE	CAUSA
Codice gruppo	Codice specifico		Controllo / Soluzione
H.01	.00	Mancata comunicazione temporanea tra valvola gas e scheda di caldaia.	<b>ERRORE SCHEDA PRINCIPALE</b> Configurare CN1/CN2 Sostituire la scheda principale
H.01	.05	Raggiunto valore massimo delta di temperatura tra mandata e ritorno.	<b>CIRCOLAZIONE INSUFFICIENTE</b> Controllare circolazione caldaia/impianto Attivare un ciclo di deaerazione manuale Controllare pressione impianto <b>ALTRE CAUSE</b> Controllare pulizia scambiatore Controllare funzionamento sensori di temperatura Controllare collegamento sensori di temperatura
H.01	.08	Aumento temperatura di mandata troppo rapido in riscaldamento. Blocco temporaneo 10 minuti.	<b>CIRCOLAZIONE INSUFFICIENTE</b> Controllare circolazione caldaia/impianto Attivare un ciclo deaerazione manuale Controllare pressione impianto <b>ALTRE CAUSE</b> Controllare pulizia scambiatore Controllare funzionamento sensori di temperatura Controllare collegamento sensori di temperatura
H.01	.14	Raggiunto valore massimo di temperatura di mandata.	<b>CIRCOLAZIONE INSUFFICIENTE</b> Controllare circolazione caldaia/impianto Attivare un ciclo deaerazione manuale
H.01	.18	Mancanza circolazione acqua (temporanea).	<b>CIRCOLAZIONE INSUFFICIENTE</b> Controllare pressione impianto Attivare un ciclo deaerazione manuale Controllare funzionamento pompa Controllare circolazione caldaia/impianto <b>ERRORE SENSORI TEMPERATURA</b> Controllare funzionamento sensori di temperatura Controllare collegamento sensori di temperatura
H.01	.21	Aumento temperatura di mandata troppo rapido in sanitario. Blocco temporaneo 10 minuti.	<b>CIRCOLAZIONE INSUFFICIENTE</b> Controllare pressione impianto Attivare un ciclo deaerazione manuale Controllare funzionamento pompa Controllare circolazione caldaia/impianto <b>ERRORE SENSORI TEMPERATURA</b> Controllare funzionamento sensori di temperatura Controllare collegamento sensori di temperatura
H.02	.02	Attesa inserimento parametri di configurazione (CN1,CN2).	<b>CONFIGURAZIONE CN1/CN2 MANCANTE</b> Configurare CN1/CN2
H.02	.03	Parametri di configurazione (CN1,CN2) inseriti non correttamente.	Controllare configurazione CN1/CN2 Configurare CN1/CN2 corretti
H.02	.04	Parametri di scheda illeggibile.	<b>ERRORE SCHEDA PRINCIPALE</b> Configurare CN1/CN2 Sostituire la scheda principale
H.02	.06	Pressione circuito di riscaldamento bassa.	Controllare pressione impianto e ripristinare Controllare pressione del vaso d' espansione Controllare perdite caldaia / impianto
H.03	.00	Mancata identificazione parte di sicurezza della caldaia.	<b>ERRORE SCHEDA PRINCIPALE</b> Sostituire la scheda principale
H.03	.01	Mancata comunicazione circuito di comfort (errore interno scheda di caldaia).	<b>ERRORE SCHEDA PRINCIPALE</b> Sostituire la scheda principale
H.03	.02	Perdita temporanea della fiamma.	<b>PROBLEMI ELETTRODO</b> Controllare collegamenti elettrici elettrodo Verificare stato elettrodo <b>ALIMENTAZIONE GAS</b> Controllare press. alimentazione gas Controllare taratura della valvola gas <b>CONDOTTO SCARICO FUMI</b> Verificare terminale scarico fumi e aspirazione aria Controllare tensione elettrica di alimentazione

**ANOMALIA PERMANENTE (NECESSITA DI RESET)**

VISUALIZZAZIONE DISPLAY CALDAIA		DESCRIZIONE ANOMALIE PERMANENTI CHE RICHIEDONO UN RESET	CAUSA
Codice gruppo	Codice specifico		Controllo / Soluzione
E.00	.04	Sensore temperatura di ritorno non connesso	<b>PROBLEMA SENSORE/COLLEGAMENTO</b> Controllare funzionamento sensore di temperatura Controllare collegamento sensore/scheda
E.00	.05	Sensore temperatura di ritorno in corto circuito	<b>PROBLEMA SENSORE/COLLEGAMENTO</b> Controllare funzionamento sensore Controllare collegamento sensore/scheda
E.01	.04	Perdita di fiamma rilevata per 5 volte in 24 ore (con bruciatore acceso)	<b>ALIMENTAZIONE GAS</b> Controllare press. alimentazione gas Controllare taratura della valvola gas Verificare terminale scarico fumi e aspirazione aria Controllare tensione elettrica di alimentazione
E.01	.11	Numero di giri del ventilatore errato	<b>PROBLEMA SCHEDA/VENTILATORE</b> Cambiare unità aria-gas
E.01	.12	Temperatura rilevata dal sensore di ritorno maggiore della temperatura di mandata	<b>PROBLEMA SENSORI/COLLEGAMENTO</b> Controllare l' inversione di posizione dei sensori Controllare corretta posizione sensore mandata Controllare temperatura ritorno in caldaia Controllare funzionamento sensori
E.01	.17	Mancanza circolazione acqua (permanente)	<b>CIRCOLAZIONE INSUFFICIENTE</b> Controllare pressione impianto Attivare un ciclo deaerazione manuale Controllare funzionamento pompa Controllare circolazione caldaia/impianto <b>ERRORE SENSORI</b> Controllare funzionamento sensori di temperatura Controllare collegamento sensori di temperatura
E.01	.20	Raggiunto valore massimo per temperatura fumi	<b>SCAMBIATORE LATO FUMI OSTRUITO</b> Verificare pulizia scambiatore
E.02	.00	Caldaia in fase di reset	<b>VISUALIZZAZIONE RESET IN CORSO</b> Attendere fine reset
E.02	.07	Pressione circuito di riscaldamento bassa (permanente)	Controllare pressione impianto e ripristinare Controllare pressione del vaso d' espansione Controllare perdite caldaia /impianto
E.02	.16	Timeout comunicazione con memoria interna scheda di caldaia	<b>ERRORE SCHEDA PRINCIPALE</b> Verificare eventuali disturbi elettromagnetici Sostituire la scheda principale
E.02	.17	Mancata comunicazione permanente tra valvola gas e scheda di caldaia	<b>ERRORE SCHEDA PRINCIPALE</b> Verificare eventuali disturbi elettromagnetici Sostituire la scheda principale
E.02	.19	Modifica stato dip-switch j=1 (paragrafo 6.6.1)	<b>MODIFICA CONFIGURAZIONE CALDAIA</b> Premere il tasto reset per 2 secondi
E.02	.20	Modifica stato dip-switch j=2 (paragrafo 6.6.1)	<b>MODIFICA CONFIGURAZIONE CALDAIA</b> Premere il tasto reset per 2 secondi
E.02	.21	Modifica stato dip-switch j=3 (paragrafo 6.6.1)	<b>MODIFICA CONFIGURAZIONE CALDAIA</b> Premere il tasto reset per 2 secondi
E.02	.47	Connessione con dispositivo esterno non riuscita	<b>ERRORE COLLEGAMENTO ELETTRICO</b> Verificare collegamento X14-A / X12-B Sostituire la scheda connessioni elettriche
E.02	.48	Configurazione dispositivo esterno non riuscita	Verificare le istruzioni del dispositivo esterno
E.04	.00	Anomalia valvola gas	<b>ERRORE SCHEDA PRINCIPALE</b> Sostituire la scheda principale
E.04	.01	Sensore temperatura di mandata in corto circuito	<b>PROBLEMA SENSORI/COLLEGAMENTO</b> Controllare collegamento sensore/scheda Controllare funzionamento sensore
E.04	.02	Sensore temperatura di mandata non connesso	<b>PROBLEMA SENSORI/COLLEGAMENTO</b> Controllare collegamento sensore/scheda Controllare funzionamento sensore
E.04	.03	Superamento Temperatura Massima di mandata	<b>CIRCOLAZIONE INSUFFICIENTE</b> Controllare circolazione caldaia/impianto Attivare un ciclo deaerazione manuale Controllare funzionamento sensori

<b>E.04</b>	<b>.04</b>	Sensore fumi in corto circuito	<b>MALFUNZIONAMENTO SENSORE FUMI</b> Controllare funzionamento sensore fumi Controllare collegamento sensore/scheda
<b>E.04</b>	<b>.05</b>	Sensore fumi non connesso	<b>PROBLEMA SENSORE/COLLEGAMENTO</b> Controllare funzionamento sensore fumi Controllare collegamento sensore/scheda
<b>E.04</b>	<b>.06</b>	Raggiunto valore critico di temperatura fumi	<b>OSTRUZIONE CAMINO</b> Controllare ostruzione camino <b>MALFUNZIONAMENTO SENSORE FUMI</b> Controllare funzionamento sensore
<b>E.04</b>	<b>.08</b>	Raggiunto il valore massimo di temperatura di sicurezza	<b>CIRCOLAZIONE INSUFFICIENTE</b> Controllare pressione impianto Attivare un ciclo deaerazione manuale Controllare funzionamento pompa Controllare circolazione caldaia/impianto <b>ALTRE CAUSE</b> Controllare funzionamento termostato sicurezza Controllare collegamento termostato sicurezza
<b>E.04</b>	<b>.10</b>	Accensione del bruciatore fallita dopo 5 tentativi	<b>ALIMENTAZIONE GAS</b> Controllare press. alimentazione gas Controllare collegamento elettrico valvola gas Controllare taratura della valvola gas Controllare funzionamento valvola gas <b>PROBLEMI ELETTRODO</b> Controllare collegamenti elettrici elettrodo Verificare stato elettrodo <b>ALTRE CAUSE</b> Controllare funzionamento ventilatore Controllare stato dello scarico fumi (ostruzioni)
<b>E.04</b>	<b>.12</b>	Mancata accensione per rilevamento fiamma parassita	Controllare il circuito di terra Controllare tensione elettrica di alimentazione.
<b>E.04</b>	<b>.13</b>	Rotore del ventilatore bloccato	<b>PROBLEMA SCHEDA/VENTILATORE</b> Verificare collegamento scheda con ventilatore Cambiare unità aria-gas
<b>E.04</b>	<b>.17</b>	Guasto circuito di comando valvola gas	<b>ERRORE SCHEDA PRINCIPALE</b> Sostituire la scheda principale



Collegando alla caldaia un' Unità Ambiente, in caso di anomalia è visualizzo sempre il codice "254". Guardare sul display della caldaia il codice dell'anomalia.

## 12. MESSA FUORI SERVIZIO

### 12.1 Procedura di smontaggio

Prima di procedere con lo smantellamento dell'apparecchio assicurarsi di avere scollegato l'alimentazione elettrica e di avere chiuso il rubinetto del gas a monte della caldaia.

## 13. APPENDICE

### 13.1 Scheda prodotto

<b>BAXI PRIME</b>		<b>26</b>	<b>30</b>
Riscaldamento d'ambiente - Applicazione della temperatura		Media	Media
Riscaldamento dell'acqua - Profilo di carico dichiarato		XL	XL
Classe di efficienza energetica stagionale del riscaldamento d'ambiente		<b>A</b>	<b>A</b>
Classe di efficienza energetica di riscaldamento dell'acqua		<b>A</b>	<b>A</b>
Potenza termica nominale (Pnominale o Psup)	kW	20	24
Riscaldamento d'ambiente - Consumo energetico annuo	GJ	62	74
Riscaldamento dell'acqua - Consumo energetico annuo	kWh <sup>(1)</sup>	33	33
	GJ <sup>(2)</sup>	17	17
Efficienza energetica stagionale del riscaldamento d'ambiente	%	93	93
Efficienza energetica di riscaldamento dell'acqua	%	85	87
Livello di potenza sonora L <sub>WA</sub> all'interno	dB	48	50

(1) Elettricità

(2) Combustibile



**BAXI**

*36061 Bassano del Grappa (VI) - ITALIA*

*Via Trozzetti, 20*

*Servizio clienti: tel. 0424-517800 – Telefax 0424-38089*

*[www.baxi.it](http://www.baxi.it)*