

## Manuale di installazione, uso e manutenzione

Caldaia murale a gas a condensazione

**LUNA COMPACT**

1.24 – 24 – 28 – 32

**Gentile cliente,**

grazie per aver acquistato questo apparecchio.

Legga attentamente il presente manuale prima di utilizzare il prodotto e lo riponga in un luogo sicuro per consultazioni successive. Per garantire un costante funzionamento efficiente e sicuro, consigliamo di eseguire regolarmente la manutenzione del prodotto. La nostra organizzazione di assistenza e post-vendita può fornire sostegno a riguardo.

Ci auguriamo possa usufruire per anni di un funzionamento privo di inconvenienti di questo prodotto.

## Indice

<b>1</b>	<b>ISTRUZIONI E AVVERTENZE PER L'UTENTE E L'INSTALLATORE</b>	<b>5</b>
1.1	Istruzioni generali di sicurezza	5
1.2	Raccomandazioni	6
1.3	Responsabilità	6
1.3.1	Responsabilità dell'utente	6
1.3.2	Responsabilità dell'installatore	6
1.3.3	Responsabilità del produttore	7
1.4	Simboli utilizzati nel manuale	7
<b>2</b>	<b>ISTRUZIONI PER L'UTENTE</b>	<b>7</b>
2.1	Descrizione generale	7
2.2	Principio di funzionamento	8
2.2.1	Regolazione aria-gas	8
2.2.2	Combustione	8
2.2.3	Riscaldamento e produzione di acqua calda sanitaria	8
2.3	Descrizione del pannello di controllo	8
2.3.1	Navigazione nei menu	8
2.3.2	Descrizione	9
2.3.3	Significato dei simboli visualizzati sul display	9
2.4	Funzionamento	10
2.4.1	Modificare la temperatura di mandata riscaldamento	10
2.4.2	Modificare la temperatura dell'Acqua Calda Sanitaria (ACS)	10
2.4.3	Spegnimento del riscaldamento e del sanitario (ACS)	10
2.4.4	Protezione antigelo	10
2.5	Impostazioni	11
2.5.1	Accesso ai parametri UTENTE	11
2.6	Manutenzione	11
2.6.1	Generalità	11
2.6.2	Istruzioni per la manutenzione	11
2.6.3	Caricamento impianto	12
2.6.4	Deareazione impianto	12
2.6.5	Avviso di manutenzione	13
2.7	Tutela dell'ambiente	13
2.7.1	Risparmio energetico	13
2.8	Appendice	14
2.8.1	Scheda prodotto - Caldaie miste	14
2.8.2	Scheda prodotto - Dispositivi di controllo della temperatura	14
<b>3</b>	<b>ISTRUZIONI PER L'INSTALLATORE</b>	<b>14</b>
3.1	Caratteristiche Tecniche	14
3.1.1	Certificazioni	14
3.1.2	Direttive	14
3.1.3	Categorie gas	15
3.1.4	Test di fabbrica	15
3.1.5	Dati tecnici	15
3.1.6	Caratteristiche dei sensori di temperatura	18
3.1.7	Dimensioni e collegamenti	19
3.1.8	Schema elettrico	21
3.2	Descrizione del prodotto	22
3.2.1	Descrizione generale	22
3.2.2	Schema di principio	23
3.2.3	Componenti principali	24
3.2.4	Contenuto dell'imballo	24
3.2.5	Accessori e opzioni	24
3.3	Prima dell'installazione	25
3.3.1	Requisiti di installazione	25
3.3.2	Norme e regole di installazione	25
3.3.3	Area di installazione	27
3.3.4	Targa matricola ed etichetta Service di caldaia	28
3.3.5	Trasporto	29
3.3.6	Disimballo/preparazione iniziale	29
3.4	Installazione	30
3.4.1	Generalità	30
3.4.2	Preparazione	30

3.4.3	Installazione a parete	31
3.4.4	Installazione della sonda esterna	32
3.4.5	Collegamenti idraulici	33
3.4.6	Collegamento gas	35
3.4.7	Collegamenti ingresso aria/uscita fumi	35
3.4.8	Parametri correzione potenza [%]	42
3.4.9	Collegamenti elettrici	43
3.4.10	Riempimento del sifone durante l'installazione	46
3.4.11	Scarico impianto	46
3.4.12	Lavaggio dell'impianto	46
3.5	Messa in servizio	47
3.5.1	Generalità	47
3.5.2	Controllo prima della messa in servizio	47
3.5.3	Procedura di messa in servizio	47
3.5.4	Procedura di accensione	48
3.5.5	Regolazioni valvola gas	48
3.5.6	Parametri di combustione	49
3.5.7	Esecuzione della funzione di Calibrazione manuale	50
3.5.8	Parametri Service	50
3.5.9	Tabella tolleranze valori di CO - CO <sub>2</sub> - O <sub>2</sub>	51
3.5.10	Esecuzione della funzione di rilevamento automatico	52
3.5.11	Funzione di degasamento	52
3.5.12	Procedura di cambio gas	52
3.5.13	Istruzioni finali	53
3.6	Arresto	53
3.6.1	Spegnimento del riscaldamento e del sanitario (ACS)	53
3.7	Protezione antigelo	54
3.8	Protezione anti-legionella	54
3.9	Impostazioni	54
3.9.1	Accesso ai parametri	54
3.9.2	Lista parametri	55
3.9.3	Ripristino delle impostazioni di fabbrica	61
3.9.4	Impostazione della potenza massima per la modalità di riscaldamento	61
3.9.5	Impostazione della curva climatica	66
3.9.6	Lettura dati di funzionamento	67
3.9.7	Stati e sub-Stati	69
3.9.8	Lettura contatori	70
3.9.9	Impostazioni con bollitore sanitario ACS	70
3.10	Manutenzione	71
3.10.1	Generalità	71
3.10.2	Avviso di manutenzione	71
3.10.3	Messaggio per la manutenzione	71
3.10.4	Controllo periodico e procedura di manutenzione	72
3.10.5	Interventi di manutenzione specifici	76
3.11	Risoluzione delle anomalie	77
3.11.1	Anomalie temporanee e permanenti	77
3.11.2	Accesso alla lista degli errori	77
3.11.3	Codici di errore caldaia CU-GH16	78
3.12	Messa fuori servizio	86
3.12.1	Procedura di smontaggio	86
3.12.2	Procedura di rimessa in servizio	86
3.13	Smaltimento	86
3.13.1	Smaltimento e riciclaggio	86

# 1 ISTRUZIONI E AVVERTENZE PER L'UTENTE E L'INSTALLATORE

## 1.1 Istruzioni generali di sicurezza

L'apparecchio può essere utilizzato da bambini di età pari o superiore a 8 anni e da persone con capacità fisiche, sensoriali o mentali ridotte o prive di competenza ed esperienza qualora siano soggette a supervisione o vengano loro fornite istruzioni sull'uso sicuro dell'apparecchio e dopo essersi accertati che abbiano compreso i rischi correlati. Non lasciare che i bambini giochino con l'apparecchio. Le operazioni di pulizia e manutenzione non devono essere effettuate da bambini senza supervisione.



### Attenzione

Non toccare i tubi dei gas di scarico. A seconda delle impostazioni della caldaia, la temperatura dei tubi dei gas di scarico può superare i 60 °C.



### Attenzione

Non toccare i radiatori per periodi di tempo prolungati. A seconda delle impostazioni della caldaia, la temperatura dei radiatori può superare i 60 °C.



### Attenzione

Prestare attenzione con l'acqua calda sanitaria. A seconda delle impostazioni della caldaia, la temperatura dell'acqua calda sanitaria può superare i 65°C.



### Attenzione

Prima di qualsiasi intervento, interrompere l'alimentazione elettrica dell'apparecchio.



### Avvertenza

Lo scarico dell'acqua di condensa non deve essere modificato o sigillato. Se viene utilizzato un sistema di neutralizzazione della condensa, questo deve essere regolarmente sottoposto a pulizia secondo le istruzioni fornite dal produttore.



### Pericolo

In caso di odore di gas:

1. Non utilizzare fiamme libere, non fumare, non azionare contatti o interruttori elettrici (campanelli, luci, motori, ascensori, ecc.).
2. Interrompere l'alimentazione del gas.
3. Aprire le finestre.
4. Abbandonare i locali.
5. Contattare un professionista qualificato.



### Pericolo

In caso di esalazioni di fumo:

1. Spegner l'apparecchio.
2. Aprire le finestre.
3. Abbandonare i locali.
4. Contattare un professionista qualificato.



### Pericolo

Non utilizzare bombolette spray in prossimità di questo apparecchio in funzione.



### Pericolo

Non utilizzare e/o depositare materiali facilmente infiammabili (carburanti, diluenti, carta, ecc.) nelle vicinanze dell'apparecchio.



### Pericolo

Non collocare alcun oggetto contro questo apparecchio o su di esso.



### Pericolo

Non modificare questo apparecchio.

## 1.2 Raccomandazioni



### Avvertenza

L'installazione e la manutenzione della caldaia devono essere effettuate dalla Rete Service autorizzata, Baxi, in conformità alle vigenti leggi, norme e prescrizioni nazionali e locali



### Avvertenza

La rimozione e lo smaltimento della caldaia devono essere eseguiti da un installatore qualificato in conformità alle normative locali e nazionali.



### Avvertenza

Quando si interviene sulla caldaia, scollegare sempre l'alimentazione elettrica e chiudere il rubinetto principale del gas.



### Avvertenza

Una volta terminati tali interventi, verificare l'eventuale presenza di perdite nell'intero sistema.



### Pericolo

Per questioni di sicurezza, si raccomanda di inserire i rilevatori di fumo e di monossido di carbonio in posizioni adeguate all'interno della propria abitazione.



### Attenzione

- Accertarsi che la caldaia sia accessibile in qualsiasi momento.
- La caldaia deve essere installata in un locale protetto dal gelo.
- In caso di collegamento fisso del cavo dell'alimentazione, occorre sempre montare un interruttore principale bipolare con una distanza di apertura dei contatti pari o superiore a 3 mm (EN 60335-1).
- Svuotare la caldaia e l'impianto di riscaldamento centralizzato se l'abitazione non sarà utilizzata per un lungo periodo e in caso di rischio di gelo.
- La protezione antigelo viene disattivata quando la caldaia non è in funzione.
- La protezione della caldaia riguarda esclusivamente la caldaia e non l'intero impianto.
- Verificare regolarmente la pressione dell'acqua nell'impianto. Se la pressione dell'acqua è inferiore a 0,8 bar, rabboccare l'impianto (la pressione consigliata dell'acqua è compresa tra 1,0 e 2 bar).



### Importante

Conservare questo documento vicino alla caldaia.



### Importante

Le targhette di istruzione e avvertimento non devono mai essere rimosse né coperte e devono risultare leggibili per tutta la durata di vita della caldaia. Sostituire immediatamente le etichette di istruzione e avvertimento roviniate o illeggibili.



### Importante

Le modifiche alla caldaia richiedono l'approvazione scritta di Baxi



### Pericolo

Tutti i componenti di imballaggio (sacchi di plastica, polistirolo, ecc.) devono essere tenuti lontani dalla portata dei bambini, poiché potenzialmente pericolosi.

## 1.3 Responsabilità

### 1.3.1 Responsabilità dell'utente

Per garantire un funzionamento ottimale del sistema, rispettare le seguenti istruzioni:

- Leggere e seguire le istruzioni contenute nei manuali forniti con l'apparecchio.
- Rivolgersi alla Rete Service autorizzata Baxi per realizzare l'installazione e la prima messa in servizio.
- Chiedere all'installatore di spiegare il funzionamento dell'impianto.
- Rivolgersi alla Rete Service autorizzata Baxi per realizzare la manutenzione e le ispezioni necessarie.
- Conservare il manuale di istruzioni in buone condizioni e vicino all'apparecchio.

### 1.3.2 Responsabilità dell'installatore

L'installatore è responsabile dell'installazione e deve rispettare le seguenti istruzioni:

- Leggere e seguire le istruzioni contenute nei manuali forniti con l'apparecchio.
- Installare l'apparecchio in conformità alle norme e alle leggi vigenti.
- Spiegare l'installazione all'utente.
- In caso di necessità di manutenzione, informare l'utente circa l'obbligo di eseguire un controllo dell'apparecchio e di preservare quest'ultimo in condizioni di funzionamento corrette.
- Consegnare all'utente tutti i manuali di istruzioni.

### 1.3.3 Responsabilità del produttore

I nostri prodotti sono fabbricati conformemente ai requisiti delle varie Direttive applicabili. Vengono pertanto consegnati con la marcatura **CE** e i documenti necessari. Nell'interesse della qualità dei nostri prodotti, cerchiamo continuamente di migliorarli. Ci riserviamo pertanto il diritto di modificare le specifiche riportate nel presente documento.

La nostra responsabilità in qualità di produttore non potrà essere chiamata in causa nei casi seguenti:

- Mancato rispetto delle istruzioni d'installazione e manutenzione dell'apparecchio.
- Mancata osservanza delle istruzioni d'uso dell'apparecchio.
- Mancata o insufficiente manutenzione dell'apparecchio.

## 1.4 Simboli utilizzati nel manuale

Il presente manuale utilizza vari livelli di pericolo per richiamare l'attenzione su istruzioni particolari. Questo al fine di migliorare la sicurezza dell'utente, prevenire problemi e garantire il corretto funzionamento dell'apparecchio.



#### Pericolo

Rischio di situazioni pericolose che possono causare lesioni personali gravi.



#### Pericolo di scossa elettrica

Rischio di scossa elettrica.



#### Avvertenza

Rischio di situazioni pericolose che possono causare lesioni personali minori.



#### Attenzione

Rischio di danni materiali.



#### Importante

Segnala un'informazione importante.



#### Vedere

Riferimento ad altri manuali o pagine di questo manuale.

## 2 ISTRUZIONI PER L'UTENTE

### 2.1 Descrizione generale

Questa caldaia a condensazione è un apparecchio alimentato a gas e serve a riscaldare l'acqua ad una temperatura inferiore a quella di ebollizione a pressione atmosferica. Deve essere allacciata ad un impianto di riscaldamento e ad una rete di distribuzione di acqua calda sanitaria, compatibilmente alle sue prestazioni ed alla sua potenza. Le caratteristiche di questa caldaia sono:

- Basse emissioni inquinanti;
- Riscaldamento ad alto rendimento;
- Scarico dei prodotti della combustione attraverso un raccordo di tipo coassiale o sdoppiato;
- Pannello di comando frontale con display;
- Peso e dimensioni contenute.

## 2.2 Principio di funzionamento

### 2.2.1 Regolazione aria-gas

L'aria viene aspirata dal ventilatore e il gas iniettato direttamente all'altezza del venturi. La velocità di rotazione del ventilatore viene regolata automaticamente dalla scheda elettronica in funzione dei parametri di regolazione. Il gas e l'aria vengono miscelati nel collettore. Il rapporto gas/aria fa sì che la quantità di gas e di aria siano regolate correttamente in modo da ottenere sempre una combustione ottimale. La miscela gas/aria viene convogliata verso il bruciatore posto nella parte frontale dello scambiatore. Qui l'accenditore elettrico innesca la miscela con una serie di scintille che bruciando produce energia termica.

### 2.2.2 Combustione

Il bruciatore scalda l'acqua di riscaldamento che circola nello scambiatore di calore. Quando le temperature dei gas di combustione sono inferiori al punto di rugiada (circa 55°C), il vapore acqueo contenuto nel gas di combustione si condensa nel lato fumi dello scambiatore di calore. Anche il calore recuperato durante questo processo di condensazione (calore latente o calore di condensazione) viene ceduto all'acqua di riscaldamento. I gas combusti raffreddati sono evacuati dal condotto di scarico. L'acqua di condensazione viene scaricata per mezzo di un sifone.

### 2.2.3 Riscaldamento e produzione di acqua calda sanitaria

Nelle caldaie di tipo riscaldamento e produzione di acqua calda sanitaria, uno scambiatore a piastre integrato riscalda l'acqua sanitaria. Per mezzo di una valvola a tre vie, l'acqua riscaldata viene convogliata verso l'impianto di riscaldamento o verso lo scambiatore di calore a piastre. Un sensore di flusso segnala l'apertura di un rubinetto dell'acqua calda alla scheda elettronica che commuta la valvola tre vie in posizione acqua calda e avvia la pompa.

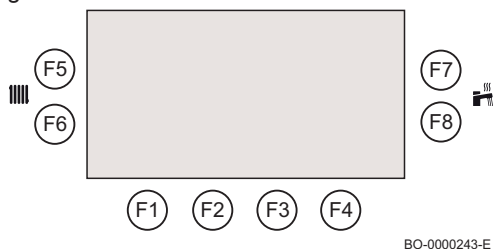
Nelle caldaie di tipo "solo riscaldamento" l'acqua riscaldata viene convogliata verso l'impianto di riscaldamento o, se presente, verso un bollitore sanitario. Un sensore di temperatura segnala la richiesta di calore da parte del bollitore alla scheda elettronica che commuta la valvola tre vie in posizione acqua calda e avvia la pompa.

La valvola a tre vie è a molla, consuma elettricità soltanto passando da una posizione all'altra. La precedenza è data alla richiesta di calore in sanitario.

## 2.3 Descrizione del pannello di controllo

### 2.3.1 Navigazione nei menu

Fig.1



Tab.1 Opzioni disponibili del menu

	Menu informazioni
	Menu Utente
	Menu Installatore
	Menu Errori
	Menu contatore

1. Per attivare il pannello di controllo premere un tasto qualsiasi.
2. Per accedere alle impostazioni disponibili del menu, premere contemporaneamente i due tasti a destra **F3-F4**.
3. Premere i tasti **F5, F6** o **F7, F8** per selezionare il menu e premere il tasto **F4** per confermare.
4. Premere i tasti **F5, F6** o **F7, F8** per scorrere la lista dei parametri e premere il tasto **F4** per confermare.
5. Premere i tasti **F5, F6** o **F7, F8** per modificare il parametro e premere il tasto **F4** per confermare.
6. Premere il tasto **F1** per ritornare alla schermata iniziale.



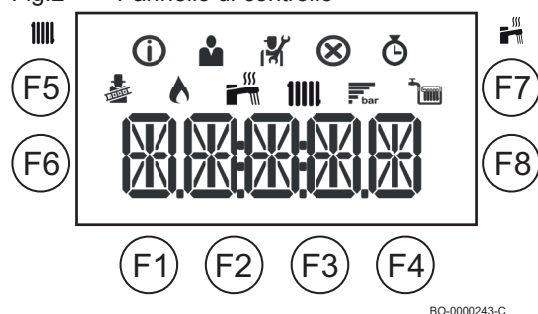
#### Importante

Se non viene premuto alcun tasto per circa due minuti, il display visualizza la schermata iniziale. In questo caso è necessario ripetere la procedura.



### 2.3.2 Descrizione

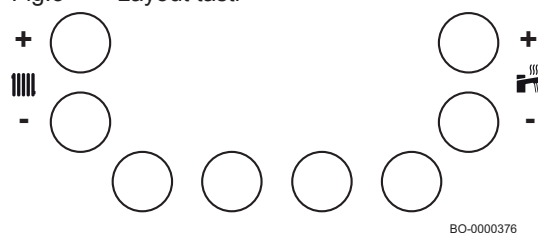
Fig.2 Pannello di controllo



Tab.2 TASTI RISCALDAMENTO E SANITARIO

	<p><b>RISCALDAMENTO:</b> premere i tasti <b>F5</b> o <b>F6</b> per intervenire sulla temperatura di mandata dell'impianto di riscaldamento (setpoint riscaldamento 25÷80 °C).</p> <ul style="list-style-type: none"> <li>• premere il tasto <b>F6</b> per diminuire la temperatura;</li> <li>• premere il tasto <b>F5</b> per aumentare la temperatura;</li> </ul>
	<p><b>ACQUA CALDA SANITARIA:</b> premere i tasti <b>F7</b> o <b>F8</b> per intervenire sulla temperatura dell'acqua calda sanitaria (setpoint acqua calda sanitaria 35÷60 °C).</p> <ul style="list-style-type: none"> <li>• premere il tasto <b>F8</b> per diminuire la temperatura;</li> <li>• premere il tasto <b>F7</b> per aumentare la temperatura;</li> </ul>

Fig.3 Layout tasti



Tab.3 TASTI

<b>F1</b>	Reset manuale / Uscita: Torna al livello precedente.
<b>F2</b>	Reset manuale
<b>F3</b>	ON-OFF (Stand-by)
<b>F4</b>	Tasto Invio: Conferma selezione o valore.
<b>F5-</b> <b>F7</b>	Incremento valore selezionato / Scorrimento verso destra nella barra dei menù.
<b>F6-</b> <b>F8</b>	Decremento valore selezionato / Scorrimento verso sinistra nella barra dei menù.

### 2.3.3 Significato dei simboli visualizzati sul display

Tab.4 Simboli visualizzati sul display

	Modalità spazzacamino attiva (funzionamento forzato alla massima o alla minima potenza per il rilevamento della misurazione O <sub>2</sub> /CO <sub>2</sub> ).
	Il bruciatore è acceso.
	Visualizzazione della pressione dell'acqua dell'impianto.
	Il funzionamento ACS è abilitato. (*)
	Il funzionamento in Riscaldamento è abilitato. (*)
	Menu Informazioni: visualizzazione di più valori aggiornati.
	Menu utente: è possibile configurare i parametri al livello utente.
	Menu installazione: è possibile modificare il parametro al livello installatore.
	Menu Errori: è possibile visualizzare gli errori.
	Menu Contatore: è possibile leggere i vari contatori.
	Caricamento e ripristino automatico pressione impianto. (solo dove previsto) (**)

#### **Importante**

(\*) Quando il simbolo lampeggia significa che è in corso una richiesta di calore.

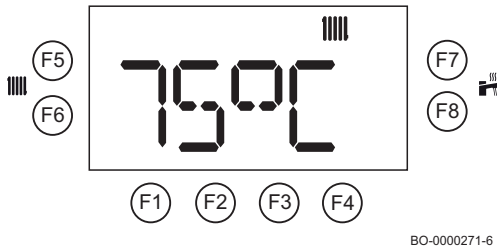
#### **Importante**

(\*\*) Quando il simbolo lampeggia è in corso un riempimento dell'impianto. Se il simbolo è fisso la funzione di riempimento è in attesa.

## 2.4 Funzionamento

### 2.4.1 Modificare la temperatura di mandata riscaldamento

Fig.4



BO-0000271-6

1. Premere i tasti **F5** o **F6** per impostare la temperatura desiderata.
2. Premere il tasto **F4** per confermare il valore oppure attendere qualche secondo che il valore si memorizzi automaticamente.



#### Importante

La temperatura di mandata viene adattata automaticamente utilizzando un:

- Termostato modulante.
- Regolatore **OpenTherm**.
- Termostato modulante BAXI MAGO

### 2.4.2 Modificare la temperatura dell'Acqua Calda Sanitaria (ACS)

Fig.5

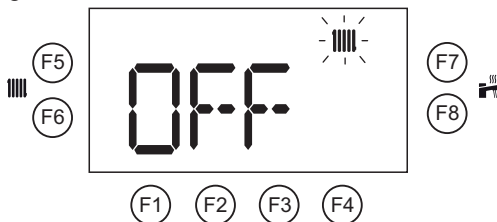


BO-0000271-7

1. Premere i tasti **F7** – **F8** per impostare la temperatura desiderata.
2. Premere il tasto **F4** per confermare il valore oppure attendere qualche secondo che il valore si memorizza automaticamente.

### 2.4.3 Spegnimento del riscaldamento e del sanitario (ACS)

Fig.6



BO-0000271-8

Per disabilitare il funzionamento della caldaia in riscaldamento:

- Premere più volte il tasto **F6** finché non viene visualizzato **OFF**.
- Il riscaldamento si spegne.



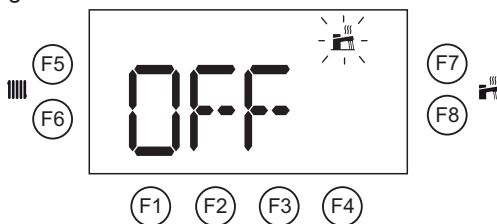
#### Importante

Il riscaldamento è disabilitato ma la funzione di protezione antigelo ed il funzionamento in sanitario rimangono attivi

Per disabilitare il funzionamento della caldaia in sanitario:

- Premere più volte il tasto **F8** finché non viene visualizzato **OFF**.
- Il sanitario si spegne.

Fig.7



BO-0000271-9

Per lo spegnimento totale della caldaia:

- togliere l'alimentazione elettrica all'apparecchio mediante l'interruttore bipolare installato prima della caldaia e chiudere il rubinetto del gas.



#### Importante

In questa condizione la caldaia e l'impianto di riscaldamento non sono protetti dal gelo.

### 2.4.4 Protezione antigelo

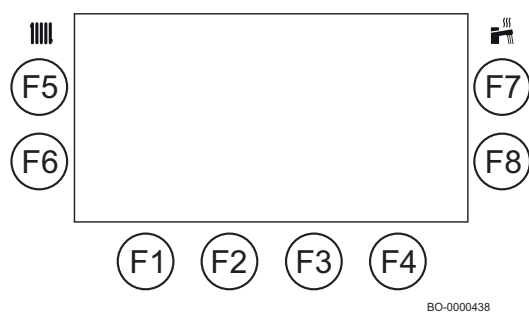
È buona norma evitare lo svuotamento dell'intero impianto di riscaldamento poiché ricambi d'acqua possono causare inutili e dannosi depositi di calcare all'interno della caldaia e di corpi scaldanti. Se durante l'inverno l'impianto termico non dovesse essere utilizzato, nel caso di pericolo di gelo, è consigliabile miscelare l'acqua dell'impianto con idonee soluzioni anticongelanti destinate a tale uso specifico (es. glicole propilenico associato ad inibitori di incrostazioni e corrosioni). La gestione elettronica della caldaia è provvista di una funzione "antigelo" in riscaldamento. Tale funzione aziona la pompa della caldaia quando la temperatura di mandata dell'impianto di riscaldamento scende sotto ai 7 °C. Se la temperatura dell'acqua raggiunge i 4 °C viene acceso il bruciatore portando l'acqua dell'impianto alla temperatura di 10 °C. Raggiunto questo valore il bruciatore si spegne mentre la pompa continuerà a circolare per altri 15 minuti.

**i** **Importante**

La protezione antigelo non funziona quando la caldaia non é alimentata elettricamente oppure se il rubinetto di alimentazione del gas é chiuso.

**2.5 Impostazioni****2.5.1 Accesso ai parametri UTENTE**

Fig.8 Layout tasti



Per visualizzare/modificare la lista dei parametri UTENTE, agire nel seguente modo:

- premere insieme i tasti **F3 – F4**, il simbolo **i** nella barra dei menù inizia a lampeggiare;
- Posizionarsi sul menu Utente  premendo i tasti **F7** o **F8** (**F5** o **F6**) quindi premere il tasto **F4** per confermare.
- Premere i tasti **F7** o **F8** (**F5** o **F6**) finché non appare il parametro desiderato, quindi premere il tasto **F4** per confermare.
- Premere i tasti **F7** o **F8** (**F5** o **F6**) per modificare il valore, quindi premere il tasto **F4** per confermare.

**Attenzione**

La modifica delle impostazioni di fabbrica può compromettere il funzionamento del dispositivo, della scheda di controllo PCB o della zona.

**Importante**

I valori di fabbrica di alcuni parametri possono essere diversi in funzione del mercato di destinazione del prodotto.

**Vedere anche**

Lista parametri, pagina 55

**2.6 Manutenzione****2.6.1 Generalità**

L'apparecchio non necessita di una manutenzione complessa. Si consiglia tuttavia di farla ispezionare e di sottoporla a manutenzione a intervalli regolari.

La manutenzione e la pulizia dell'apparecchio devono essere effettuate almeno una volta all'anno alla Rete Service autorizzata Baxi.

- Accertarsi che l'apparecchio sia privo di tensione.
- Sostituire le parti difettose o usurate con parti di ricambio originali.
- Sostituire sempre tutte le guarnizioni delle parti smontate durante i lavori di ispezione o manutenzione.
- Verificare che tutte le guarnizioni siano posizionate correttamente (la posizione corretta e piatta nella relativa scanalatura che sia ermetica o a tenuta stagna).
- L'acqua (gocce, schizzi) non deve mai entrare in contatto con i componenti elettrici durante i lavori di ispezione e manutenzione per il rischio di scosse elettriche.

**2.6.2 Istruzioni per la manutenzione**

Per garantire nel tempo la sicurezza, la funzionalità ed un'efficienza ottimale, si deve far ispezionare annualmente l'apparecchio dal Servizio di Assistenza Tecnica Baxi autorizzato. Una manutenzione accurata è sempre motivo di sicurezza e risparmio nella gestione dell'impianto.

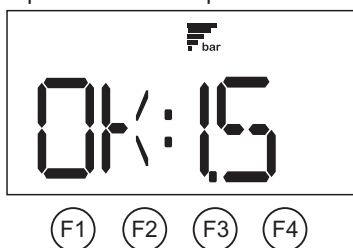
Verificare periodicamente che la pressione, visualizzata sul display ad impianto freddo, sia compresa tra **1,0-1,5** bar. Nel caso sia inferiore procedere al riempimento molto lentamente in modo da facilitare il degasamento dell'impianto fino al raggiungimento della pressione di funzionamento.

**i** **Importante**

L'apparecchio é dotato di un pressostato idraulico che non consente il funzionamento della caldaia in caso di pressione bassa. Qualora si dovessero verificare frequenti diminuzioni di pressione chiedere l'intervento del Servizio di Assistenza Tecnica Baxi autorizzato.

### 2.6.3 Caricamento impianto

Fig.9 Visualizzazione del valore di pressione dell'impianto in stand-by



BO-0000271-1



#### Attenzione

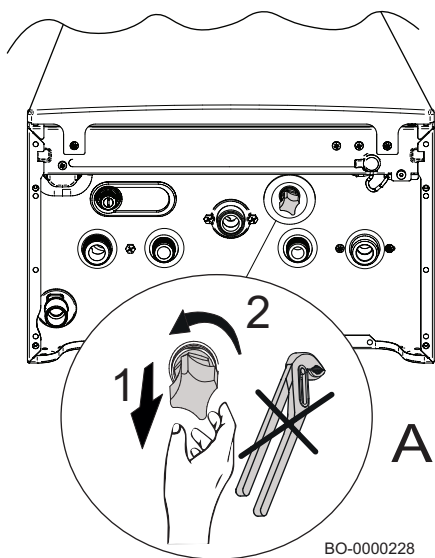
Si raccomanda di porre particolare cura nella fase di riempimento dell'impianto di riscaldamento. In particolare aprire le valvole termostatiche eventualmente presenti nell'impianto, far affluire lentamente l'acqua al fine di evitare formazione di aria all'interno del circuito primario finché non si raggiunge la pressione necessaria al funzionamento. Infine eseguire il degasamento degli eventuali elementi radianti all'interno dell'impianto. Baxi non si assume alcuna responsabilità per danni derivati dalla presenza di bolle d'aria all'interno dello scambiatore primario dovuta ad errata o approssimativa osservanza di quanto sopra indicato.



#### Importante

Rubinetto di caricamento impianto (colore blu) disponibile solamente nei modelli Combi, per le caldaie solo Riscaldamento è necessario installare un rubinetto esterno alla caldaia.

Fig.10 Caricamento impianto



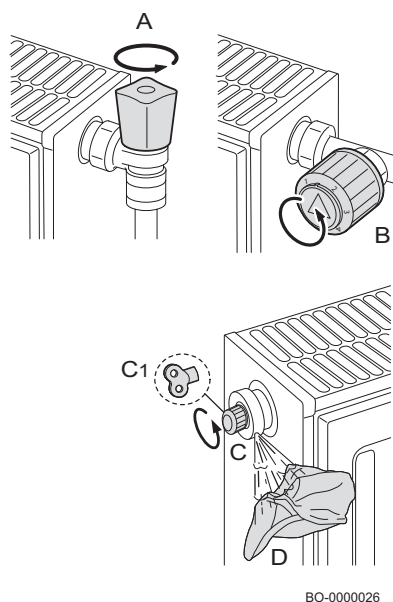
BO-0000228

1. Prima di riempire l'impianto di riscaldamento effettuare un adeguato lavaggio e sciacquarlo accuratamente.
2. La manopola di caricamento è di colore azzurro ed è posizionata sotto alla caldaia. Per caricare l'impianto agire come di seguito descritto
3. Tirare verso il basso la manopola (A) per estrarla dalla sede.
4. Ruotare lentamente la manopola in senso antiorario (verso sinistra) per caricare l'impianto. Non utilizzare utensili ma solo le mani.
5. Riempire il sistema fino a quando la pressione raggiunge un valore compreso tra 1,0 e 1,5 bar.
6. Chiudere il rubinetto e verificare che non vi siano perdite d'acqua.
7. Per effettuare il degasamento, attivare la funzione come descritto nel capitolo "Funzione di degasamento".

### 2.6.4 Deareazione impianto

È indispensabile sfiatare l'eventuale aria presente nell'apparecchio, nei condotti o nella rubinetteria per evitare rumori fastidiosi che possono prodursi in fase di riscaldamento o di prelievo dell'acqua. Per fare ciò, procedere come segue:

Fig.11 Deareazione impianto



1. Aprire le valvole A e B di tutti i radiatori collegati al sistema di riscaldamento.
2. Regolare il termostato ambiente sulla temperatura più elevata possibile.
3. Attendere che i radiatori siano caldi.
4. Regolare il termostato ambiente sulla temperatura più bassa possibile.
5. Attendere circa 10 minuti, fino a quando i radiatori diventino freddi.
6. Degasare i radiatori. Iniziare dai piani inferiori.
7. Aprire la valvola di degasamento C o C1 tenendo un panno D appoggiato al raccordo.
8. Attendere fino alla fuoriuscita di acqua dalla valvola di degasamento, quindi chiudere la valvola.
9. Aprire la valvola di degasamento tenendo un panno appoggiato sopra.

**i Importante**  
Fare attenzione perché l'acqua potrebbe essere ancora calda.

**i Importante**  
Se la pressione idraulica nell'impianto di riscaldamento è inferiore a 0,8 bar si consiglia di ripristinare la pressione (pressione idraulica dell'impianto consigliata compresa tra 1,5 e 2,0 bar).

## 2.6.5 Avviso di manutenzione

Quando la caldaia necessita di un servizio di manutenzione, sul display apparirà un messaggio di richiesta. Utilizzare la notifica di assistenza automatica per la manutenzione preventiva al fine di ridurre al minimo le interruzioni.

L'intervento di assistenza indicato nel messaggio deve essere eseguito entro 2 mesi. Pertanto, contattare l'installatore o il servizio di assistenza autorizzata il prima possibile.

**i Importante**  
Deve essere effettuato un intervento di manutenzione entro due mesi dalla notifica.

**i Importante**  
Se il termostato modulante è collegato alla caldaia, questo termostato può anche visualizzare il messaggio SERVICE. Consultare il manuale del termostato.

**i Importante**  
Reimpostare la notifica SERVICE al termine della manutenzione.

## 2.7 Tutela dell'ambiente

### 2.7.1 Risparmio energetico

#### Regolazione del riscaldamento

Regolare la temperatura di mandata dell'apparecchio in funzione del tipo di impianto. Per impianti con radiatori, si consiglia di impostare una temperatura massima di mandata dell'acqua di riscaldamento di circa 60°C, aumentare tale valore qualora non si dovesse raggiungere il comfort ambiente richiesto. Nel caso di impianto con pannelli radianti a pavimento, non superare la temperatura prevista dal progettista dell'impianto. È consigliabile l'utilizzo della Sonda Esterna e/o del Pannello di Controllo per adattare automaticamente la temperatura di mandata in funzione delle condizioni atmosferiche o della temperatura interna. In questo modo non viene prodotto più calore di quello che è effettivamente necessario. Regolare la temperatura ambiente senza surriscaldare i locali. Ogni grado in eccesso comporta un consumo energetico maggiore, pari a circa il 6%. Adeguare la temperatura ambiente anche in funzione del tipo di utilizzo dei locali. Ad esempio, la camera da letto o le stanze meno usate possono essere riscaldate ad una temperatura inferiore. Utilizzare la programmazione oraria (se disponibile) ed impostare la temperatura ambiente nelle ore notturne inferiore a quella nelle ore diurne di circa 5°C. Un valore più basso non conviene in termini di risparmio economico. Solo in caso di assenza prolungata, come ad esempio una vacanza, abbassare ulteriormente il set di temperatura. Non coprire i radiatori per consentire la corretta circolazione dell'aria. Non lasciare le finestre socchiuse per aerare i locali, ma aprirle completamente per un breve periodo.

#### Regolazione dell'acqua calda sanitaria

Un buon risparmio si ottiene impostando una temperatura di comfort dell'acqua sanitaria evitando di miscelarla con l'acqua fredda. Ogni ulteriore riscaldamento causa uno spreco di energia e una maggiore creazione di calcare (causa principale del funzionamento anomalo dell'apparecchio).

## 2.8 Appendice

### 2.8.1 Scheda prodotto - Caldaie miste

Tab.5 Scheda prodotto per caldaie miste

LUNA COMPACT		1.24	24	28	32
Riscaldamento d'ambiente - Applicazione della temperatura		Media	Media	Media	Media
Riscaldamento dell'acqua - Profilo di carico dichiarato		-	XL	XL	XXL
Classe di efficienza energetica stagionale del riscaldamento d'ambiente		<b>A</b>	<b>A</b>	<b>A</b>	<b>A</b>
Classe di efficienza energetica di riscaldamento dell'acqua		-	<b>A</b>	<b>A</b>	<b>A</b>
Potenza termica nominale ( <i>P<sub>nom</sub></i> o <i>P<sub>sup</sub></i> )	kW	24	20	24	28
Riscaldamento d'ambiente - Consumo energetico annuo	GJ	74	61	74	86
Riscaldamento dell'acqua - Consumo energetico annuo	kWh <sup>(1)</sup> GJ <sup>(2)</sup>	-	21,5 17,0	21,6 17,0	26,8 21,0
Efficienza energetica stagionale del riscaldamento d'ambiente	%	94,0	94,0	94,0	94,0
Efficienza energetica di riscaldamento dell'acqua	%	-	89	89	90
Livello di potenza sonora L <sub>WA</sub> all'interno	dB	51	49	51	52
(1) elettricità (2) combustibile					

### 2.8.2 Scheda prodotto - Dispositivi di controllo della temperatura

Tab.6 Scheda prodotto per dispositivi di controllo della temperatura

BAXI MAGO		Per gli impianti di riscaldamento a modulazione	Per gli impianti di riscaldamento ON/OFF
Classe		V	IV
Contributo all'efficienza energetica del riscaldamento d'ambiente	%	3	2

## 3 ISTRUZIONI PER L'INSTALLATORE

### 3.1 Caratteristiche Tecniche

#### 3.1.1 Certificazioni

Tab.7 Certificazioni

Numero di certificato CE	0085DN0051
Classe NOx	6
Tipologia scarichi	B <sub>23</sub> , B <sub>23P</sub> , B <sub>33</sub> , C <sub>[10]3</sub> , C <sub>13</sub> , C <sub>33</sub> , C <sub>43</sub> , C <sub>53</sub> , C <sub>63</sub> , C <sub>83</sub> , C <sub>93</sub> .

#### 3.1.2 Direttive

La nostra azienda dichiara che questi prodotti sono dotati di marcatura **CE** conformemente ai requisiti essenziali delle seguenti Direttive:

- Regolamento Gas (UE) 2016/426 (dal 21 Aprile 2018)
- Direttiva Rendimenti 92/42/CEE

- Direttiva Compatibilità Elettromagnetica 2014/30/UE
- Direttiva Bassa tensione 2014/35/UE
- Direttiva progettazione ecocompatibile 2009/125/CE
- Regolamento (UE) N. 2017/1369 (per caldaie con P<70kW)
- Regolamento progettazione ecocompatibile (UE) N. 813/2013
- Regolamento etichettatura energetica (UE) N. 811/2013 (per caldaie con P<70kW)

Oltre alle prescrizioni e alle direttive legali devono essere osservate anche le direttive complementari descritte nelle presenti istruzioni. Tutte le integrazioni e le ulteriori prescrizioni sono applicabili al momento dell'installazione.

### 3.1.3 Categorie gas

Paese	Categoria	Tipo di gas	Pressione di collegamento (mbar)
Italia	II <sub>2HM3B/P</sub>	G20 (gas H) G30/G31 (butano/propano) G230 (gas M)	20 30 20



#### Importante

Questo apparecchio è adatto per gas G20 contenente fino al 20% di idrogeno (H<sub>2</sub>). A causa delle variazioni della percentuale di H<sub>2</sub>, la percentuale di O<sub>2</sub> può variare nel tempo. (Ad esempio: una percentuale del 20% di H<sub>2</sub> nel gas può portare ad un aumento dell'1,5% di O<sub>2</sub> nei fumi).

### 3.1.4 Test di fabbrica

Prima di uscire dalla fabbrica, ciascun apparecchio viene regolato in modo ottimale e sottoposto a una serie di test per verificare quanto segue:

- Sicurezza elettrica
- Regolazione di (O<sub>2</sub>/CO<sub>2</sub>).
- Funzionamento dell'acqua calda sanitaria (solo per caldaie bitermiche)
- Tenuta del circuito di riscaldamento
- Tenuta del circuito sanitario
- Tenuta del circuito gas
- Impostazione dei parametri.

### 3.1.5 Dati tecnici

Tab.8 Parametri tecnici per apparecchi di riscaldamento misti con caldaie

LUNA COMPACT			1.24	24	28	32
Caldaia a condensazione			Si	Si	Si	Si
Caldaia a bassa temperatura <sup>(1)</sup>			No	No	No	No
Caldaia B1			No	No	No	No
Apparecchio di cogenerazione per il riscaldamento d'ambiente			No	No	No	No
Apparecchio di riscaldamento misto			No	Si	Si	Si
Potenza termica nominale	<i>P<sub>nom</sub></i>	kW	24,0	20,0	24,0	28,0
Potenza termica utile a potenza termica nominale e regime ad alta temperatura <sup>(2)</sup>	<i>P<sub>4</sub></i>	kW	24,0	20,0	24,0	28,0
Potenza termica utile al 30% della potenza termica nominale e regime a bassa temperatura <sup>(1)</sup>	<i>P<sub>1</sub></i>	kW	8,1	6,8	8,1	9,5

LUNA COMPACT			1.24	24	28	32
<b>Efficienza energetica stagionale del riscaldamento d'ambiente</b>	$\eta_s$	%	94,0	94,0	94,0	94,0
Rendimento utile a potenza termica nominale e regime ad alta temperatura <sup>(2)</sup>	$\eta_4$	%	87,9	88,0	87,9	87,8
Rendimento utile al 30% della potenza termica nominale e regime a bassa temperatura <sup>(1)</sup>	$\eta_1$	%	98,8	99,3	98,8	98,7
<b>Consumo ausiliario di elettricità</b>						
Pieno carico	$el_{max}$	kW	0,033	0,024	0,033	0,043
Carico parziale	$el_{min}$	kW	0,011	0,011	0,011	0,011
Modo standby	$PSB$	kW	0,004	0,004	0,004	0,004
<b>Altri elementi</b>						
Dispersione termica in standby	$P_{stby}$	kW	0,040	0,040	0,040	0,040
Consumo energetico del bruciatore di accensione	$P_{ign}$	kW	-	-	-	-
Consumo energetico annuo	$Q_{HE}$	GJ	74,0	61,0	74,0	86,0
Livello di potenza sonora all'interno	$LWA$	dB	51	49	51	52
Emissioni di ossidi di azoto	NOX	mg/kWh	20,0	19,0	20,0	21,0
<b>Parametri dell'acqua calda sanitaria</b>						
Profilo di carico dichiarato			-	XL	XL	XXL
Consumo quotidiano di energia elettrica	$Q_{elec}$	kWh	-	0,194	0,184	0,209
Consumo annuo di energia elettrica	$AEC$	kWh	-	43	40	46
<b>Efficienza energetica di riscaldamento dell'acqua</b>	$\eta_{wh}$	%	-	89	89	90
Consumo quotidiano di combustibile	$Q_{fuel}$	kWh	-	21,50	21,60	26,80
Consumo annuo di combustibile	$AFC$	GJ	-	17	17	21
(1) Bassa temperatura: temperatura di ritorno (all'entrata della caldaia) per le caldaie a condensazione 30°C, per gli apparecchi a bassa temperatura 37°C e per gli altri apparecchi 50°C.						
(2) Regime ad alta temperatura: temperatura di ritorno all'entrata della caldaia 60°C e temperatura di mandata all'uscita della caldaia 80°C						

Tab.9 Generalità

LUNA COMPACT		1.24	24	28	32
Portata termica nominale (Qn) sanitario	kW	-	24,7	28,9	32,0
Portata termica nominale (Qn) con bollitore sanitario	kW	28,9	-	-	-
Portata termica nominale (Qn) riscaldamento	kW	24,7	20,6	24,7	28,9
Portata termica ridotta (Qn) 80/60 °C	kW	2,9	2,5	2,9	3,2



LUNA COMPACT		1.24	24	28	32
Potenza termica nominale (Pn) sanitario	kW	-	24,0	28,0	31,0
Potenza termica nominale (Pn) con bollitore sanitario	kW	28,0	-	-	-
Potenza termica nominale (Pn) 80/60 °C riscaldamento	kW	24,0	20,0	24,0	28,0
Potenza termica nominale (Pn) 80/60 °C Valore di fabbrica	kW	24,0	20,0	24,0	28,0
Potenza termica nominale (Pn) 50/30 °C riscaldamento	kW	26,1	21,8	26,1	30,6
Potenza termica ridotta (Pn) 80/60 °C	kW	2,8	2,4	2,8	3,1
Potenza termica ridotta (Pn) 50/30 °C	kW	3,1	2,6	3,1	3,4
Rendimento nominale 50/30 °C (Hi)	%	105,8	105,8	105,8	105,8

Tab.10 Caratteristiche circuito di riscaldamento

LUNA COMPACT		1.24	24	28	32
Pressione massima	bar	3	3	3	3
Pressione minima dinamica	bar	0,5	0,5	0,5	0,5
Campo di temperatura circuito di riscaldamento	°C	25÷80	25÷80	25÷80	25÷80
Capacità acqua vaso di espansione	l	8	8	8	8
Pressione minima del vaso di espansione	bar	0,8	0,8	0,8	0,8

Tab.11 Caratteristiche circuito sanitario

LUNA COMPACT		1.24	24	28	32
Pressione massima	bar	-	8,0	8,0	8,0
Pressione minima dinamica	bar	-	0,15	0,15	0,15
Portata d'acqua minima	l/min	-	2,0	2,0	2,0
Portata specifica (D)	l/min	-	11,5	13,4	14,8
Campo di temperatura circuito sanitario	°C	-	35÷65	35÷65	35÷65
Produzione di acqua sanitaria con $\Delta T = 25$ °C	l/min	-	13,8	16,1	17,8
Produzione di acqua sanitaria con $\Delta T = 35$ °C	l/min	-	9,8	11,5	12,7
Produzione di acqua sanitaria con $\Delta T = 50$ °C	l/min	-	6,9	8,0	8,9

Tab.12 Caratteristiche di combustione

LUNA COMPACT		1.24	24	28	32
Consumo gas G20 (Qmax)	m <sup>3</sup> /h	2,61	2,61	3,06	3,38
Consumo gas G20 (Qmax) con bollitore sanitario	m <sup>3</sup> /h	3,06	-	-	-
Consumo gas G20 (Qmin)	m <sup>3</sup> /h	0,31	0,26	0,31	0,34
Consumo gas propano G30 (Qmax)	Kg/h	1,95	1,95	2,28	2,52
Consumo gas propano G30 (Qmax) con bollitore sanitario	Kg/h	2,28	-	-	-
Consumo gas propano G30 (Qmin)	Kg/h	0,23	0,20	0,23	0,25

LUNA COMPACT		1.24	24	28	32
Consumo gas propano G31 (Qmax)	Kg/h	1,92	1,92	2,24	2,48
Consumo gas propano G31 (Qmax) con bollitore sanitario	Kg/h	2,24	–	–	–
Consumo gas propano G31 (Qmin)	Kg/h	0,23	0,19	0,23	0,25
Consumo gas G230 (Qmax)	m <sup>3</sup> /h	2,03	2,03	2,37	2,62
Consumo gas G230 (Qmax) con bollitore sanitario	m <sup>3</sup> /h	2,37	–	–	–
Consumo gas G230 (Qmin)	m <sup>3</sup> /h	0,24	0,21	0,24	0,26
Diametro condotti scarichi separati	mm	80/80	80/80	80/80	80/80
Diametro condotti scarichi concentrici	mm	60/100	60/100	60/100	60/100
Portata massica fumi (max)	Kg/sec	0,011	0,011	0,013	0,015
Portata massica fumi (max) con bollitore sanitario	Kg/sec	0,013	–	–	–
Portata massica fumi (min)	Kg/sec	0,001	0,001	0,001	0,002
Temperatura fumi	°C	80	80	80	80

Tab.13 Caratteristiche elettriche

LUNA COMPACT		1.24	24	28	32
Tensione elettrica di alimentazione	V	230	230	230	230
Frequenza elettrica di alimentazione	Hz	50	50	50	50
Potenza elettrica nominale	W	91	78	91	102
Potenza elettrica nominale con bollitore sanitario	W	–	–	–	–

Tab.14 Altre caratteristiche

LUNA COMPACT		1.24	24	28	32
Grado di protezione contro l'umidità (EN 60529)	IP	X5D	X5D	X5D	X5D
Peso netto a vuoto/Carico acqua	Kg	27,5/29,5	27,5/29,5	27,5/29,5	27,5/29,5
Dimensioni (H/L/P)	mm	700/395/285	700/395/285	700/395/285	700/395/285

H: altezza –L: lunghezza – P: profondità

### 3.1.6 Caratteristiche dei sensori di temperatura

Tab.15 Sensore di temperatura sonda esterna (NTC1000 Beta 3419 1kOhm@25°C)

Temperatura [°C]	-20	-15	-10	-5	0	5	10	15	20	25	30
Resistenza [Ω]	7578	5861	4574	3600	2857	2284	1840	1492	1218	1000	827

Tab.16 Sensori di temperatura mandata/ritorno circuito di riscaldamento, bollitore sanitario e sensore acqua sanitaria (NTC10K Beta 3977 10KOhm@25°C)

Temperatura [°C]	0	10	20	25	30	40	50	60	70	80	90
Resistenza [Ω]	32505	19854	12483	9999	8060	5332	3608	2492	1754	1257	915

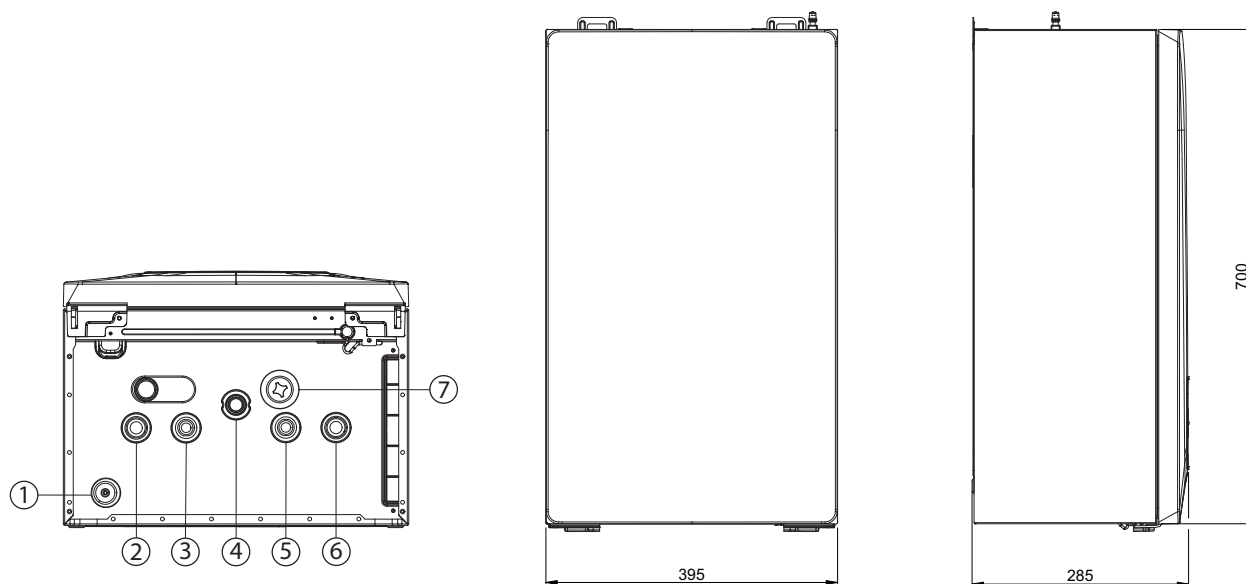
Tab.17 Sensore temperatura fumi di protezione dello scambiatore di calore (NTC20K Beta 3970 20kOhm@25°C)

Temperatura [°C]	0	10	20	25	30	40	50	60	70	80	90	100
Resistenza [Ω]	66050	40030	25030	20000	16090	10610	7166	4943	3478	2492	1816	1344

----->	110	120	130	140	150	160	170	180	190	-	-	-
----->	1009	768	592	461	364	290	233	189	155	-	-	-

### 3.1.7 Dimensioni e collegamenti

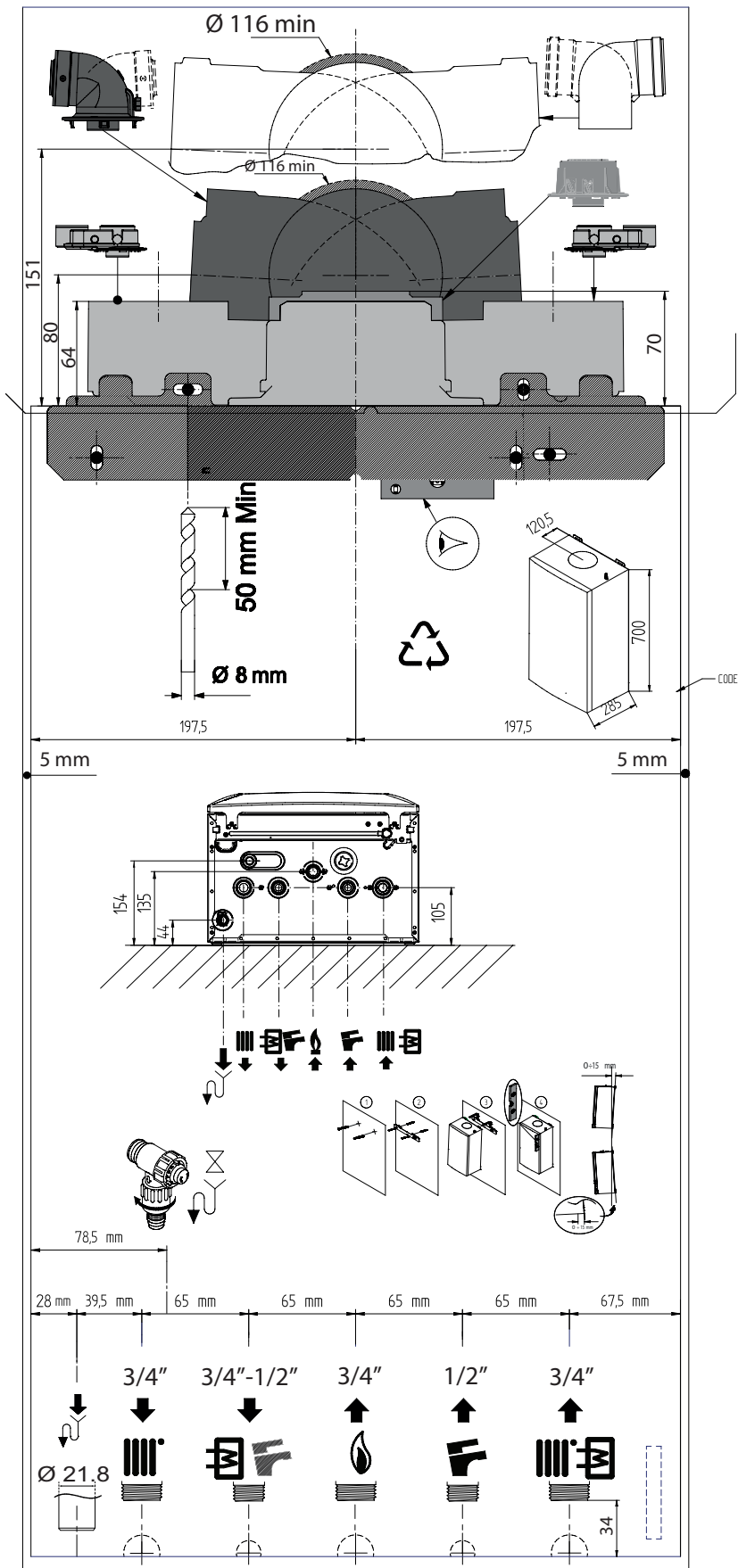
Fig.12 Dimensioni e collegamenti



BO-0000316-1

- 1 Scarico condensa / Valvola di sicurezza Ø21,8
- 2 Mandata acqua circuito di riscaldamento (3/4")
- 3 Uscita ACS (1/2") / Mandata riscaldamento bollitore ACS (3/4")
- 4 Ingresso gas (3/4")
- 5 Ingresso acqua fredda circuito sanitario (1/2")
- 6 Ritorno acqua circuito di riscaldamento (3/4") / Ritorno riscaldamento bollitore ACS (3/4")
- 7 Caricamento caldaia/impianto di riscaldamento

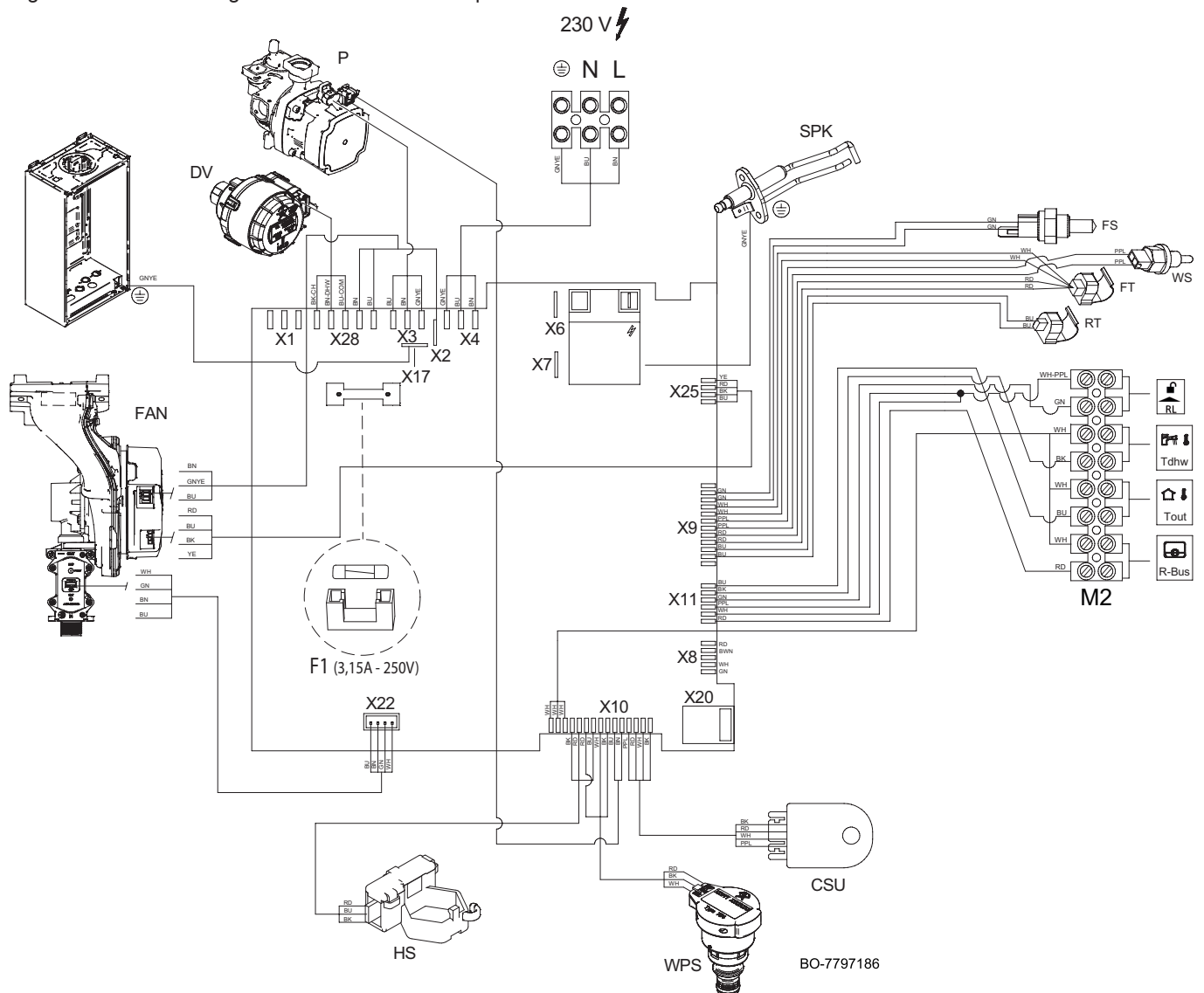
Fig.13 Dima in carta modello combinato Riscaldamento+ACS



BO-7745516

## 3.1.8 Schema elettrico

Fig.14 Schema collegamenti elettrici di caldaia per modello combinato riscaldamento+ACS



Tab.18 Collegamenti elettrici

<b>X1</b>	Predisposizione caricamento automatico del circuito (accessorio)
<b>X3</b>	Alimentazione pompa (P)
<b>X4</b> <b>Morsettiera M1</b>	Alimentazione elettrica: L: Fase 230 V – 50 Hz N: Neutro ⊕ : Connettore di terra
<b>X6 - X7</b>	⊕ : Collegamento di terra
<b>X8</b>	Collegamento CAN
<b>X9</b>	Sensori: <ul style="list-style-type: none"> <li>• temperatura di ritorno impianto (RT)</li> <li>• temperatura di mandata impianto (FT)</li> <li>• temperatura fumi (FS)</li> <li>• temperatura acqua calda sanitaria (WS)</li> </ul>
<b>X10</b>	Sensori: <ul style="list-style-type: none"> <li>• flussimetro sanitario ACS (HS) – Solo per modello combinato Riscaldamento + ACS</li> <li>• Sensore di pressione acqua (WPS)</li> <li>• segnale PWM pompa (PWM PUMP)</li> <li>• Memoria di configurazione esterna (CSU)</li> </ul>
<b>X11</b> <b>Morsettiera M2 (1-2)</b>	Blocco caldaia RL (a contatto normalmente aperto)

X11 Morsettiera M2 (3-4)	Sonda bollitore esterno (TS) / Ingresso ACS
X11 Morsettiera M2 (5-6)	Sonda di temperatura esterna (OS)
X11 Morsettiera M2 (7-8)	Unità ambiente Open Therm (OT), R-bus/ o Termostato ambiente 24V (RT)
X17 - X2	⊕ : Collegamento di terra
X20	Collegamento interfaccia SERVICE
X22	Collegamento valvola gas (GV)
X25	Segnale PWM ventilatore (PWM FAN)
X28	Alimentazione: • Valvola 3-vie (DV) • Ventilatore (FAN)
F1	Fusibile: 3,15A, 5x20 mm, 250Vac, F
SPK	Elettrodo di accensione/rilevazione

Tab.19 Legenda colori cavetti

BK	Nero
BN	Marrone
BU	Blue (e Azzurro)
GNYE	Verde/giallo
GY	Grigio (ardesia)
RD	Rosso
WH	Bianco
YE	Giallo
GN	Verde
PPL	Viola

## 3.2 Descrizione del prodotto

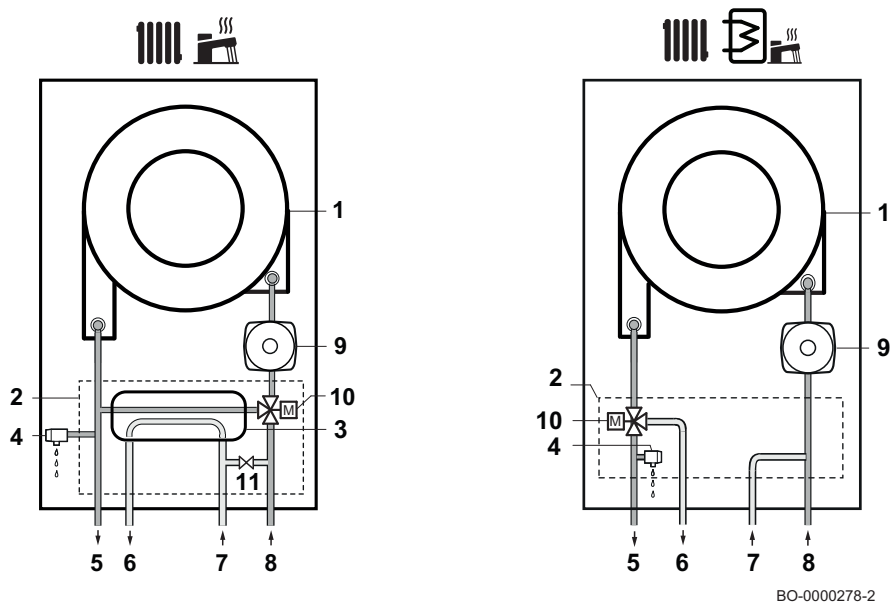
### 3.2.1 Descrizione generale

Questa caldaia a condensazione è un apparecchio alimentato a gas e serve a riscaldare l'acqua ad una temperatura inferiore a quella di ebollizione a pressione atmosferica. Deve essere allacciata ad un impianto di riscaldamento e ad una rete di distribuzione di acqua calda sanitaria, compatibilmente alle sue prestazioni ed alla sua potenza. Le caratteristiche di questa caldaia sono:

- Basse emissioni inquinanti;
- Riscaldamento ad alto rendimento;
- Scarico dei prodotti della combustione attraverso un raccordo di tipo coassiale o sdoppiato;
- Pannello di comando frontale con display;
- Peso e dimensioni contenute.

### 3.2.2 Schema di principio

Fig.15 Schema di principio



Combinata: Riscaldamento + ACS

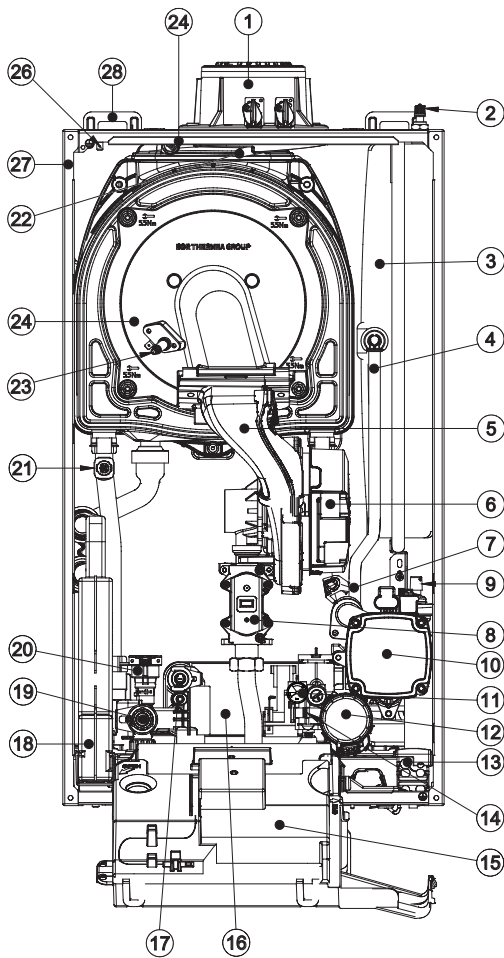


Riscaldamento + Bollitore ACS (accessorio)

1. Scambiatore di calore (Riscaldamento)
2. Gruppo idraulico
3. Scambiatore a piastre sanitario (solo modelli combinati riscaldamento +ACS)
4. Valvola di sicurezza
5. Mandata riscaldamento
6. Uscita ACS / Mandata acqua riscaldamento bollitore ACS (solo su modello predisposto)
7. Entrata acqua fredda sanitaria
8. Ritorno riscaldamento / Bollitore ACS
9. Pompa (circuito di riscaldamento)
10. Valvola tre vie motorizzata
11. Rubinetto di caricamento (solo se previsto)

### 3.2.3 Componenti principali

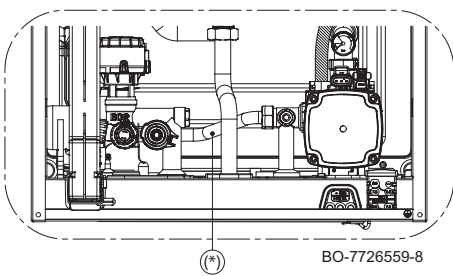
Fig.16 Schema funzionale



BO-7802447-4

1. Torretta fumi
2. Valvola di carica/controllo aria vaso espansione
3. Vaso di espansione
4. Tubo di collegamento vaso espansione-circuito idraulico
5. Collettore aria-gas
6. Ventilatore (assieme aria gas: scheda di controllo e venturi)
7. Sensore di ritorno riscaldamento
8. Valvola gas
9. Valvola di degasamento pompa e impianto di riscaldamento
10. Pompa
11. Manometro
12. Valvola 3 vie
13. Passacavi
14. Sensore di precedenza sanitaria
15. Pannello comandi con scheda di caldaia e display
16. Scambiatore sanitario a piastre / Tubo di by-pass (\*)
17. Viti di fissaggio scambiatore sanitario a piastre
18. Sifone
19. Valvola di sicurezza (3 bar) e rubinetto di scarico acqua impianto di riscaldamento.
20. Sensore di pressione (circuito di riscaldamento)
21. Sensore di mandata (°C) acqua circuito riscaldamento
22. Connessione tubo drenaggio condensa verso scarico
23. Elettrodo di accensione/rilevazione
24. Flangia bruciatore
25. Sensore di temperatura fumi
26. Presa di messa a terra elettrica della caldaia
27. Telaio
28. Agganci per la staffa a muro

Fig.17 Caldaia solo riscaldamento (particolare gruppo idraulico)



BO-7726559-8

### 3.2.4 Contenuto dell'imballo

La caldaia è consegnata in un imballo contenente:

- Una caldaia murale a gas
- Una staffa di fissaggio della caldaia a parete
- Un raccordo fumi
- Una dima in carta
- Un manuale di installazione, uso e manutenzione
- Un tubo di scarico condensa
- Kit viti/tasselli per il fissaggio della caldaia a muro

### 3.2.5 Accessori e opzioni

Tutti gli accessori e le opzioni sono disponibili consultando il listino Baxi.



### 3.3 Prima dell'installazione

#### 3.3.1 Requisiti di installazione



##### Avvertenza

Le note ed istruzioni tecniche che seguono sono rivolte agli installatori.



##### Importante

**Informazioni su una pompa aggiuntiva:** In caso d'installazione di una pompa esterna, assicurarsi che i dati di portata-prevalenza della stessa siano compatibili con le caratteristiche dell'impianto. In questo modo si garantisce un corretto funzionamento dell'apparecchio.



##### Importante

**Informazioni sull'impianto solare:** Se si collega una caldaia senza bollitore sanitario (ACS) a un impianto a energia solare, la temperatura massima dell'acqua sanitaria non deve essere superiore a 60 °C.



##### Attenzione

Il mancato rispetto di quanto detto sopra comporterà il decadimento della garanzia.

#### ■ Alimentazione elettrica

Tensione di alimentazione: 230 V ~ / 50 Hz



##### Attenzione

Rispettare le polarità indicate nei morsetti: fase (L), neutro (N) e terra (  $\perp$  )

#### 3.3.2 Norme e regole di installazione

L'installazione della caldaia deve essere eseguita esclusivamente da un installatore qualificato ai sensi dei regolamenti locali e nazionali in vigore.

L'installazione deve essere effettuata esclusivamente da un tecnico abilitato ai sensi del DM 22 Gennaio 2008 n° 37 e s.m.i. L'installazione, l'esercizio e la manutenzione dell'impianto devono essere effettuati conformemente alla legislazione vigente in materia di impianti termici. Inoltre, qualora pertinenti, devono essere rispettate le disposizioni di:

- DM 12 Aprile 1996 e s.m.i. - Approvazione della regola tecnica di prevenzione incendi per la progettazione, la costruzione e l'esercizio degli impianti termici alimentati da combustibili gassosi;
- Azienda distributrice del gas.

L'installazione deve essere effettuata a Regola d'Arte; l'applicazione e la rispondenza alle norme di installazione UNI e CEI garantisce la conformità alla Regola dell'Arte. In particolare si ricordano le seguenti norme/decreti:

##### **UNI 7129 - UNI 7131 - UNI 8065 - CEI 64-8 - CEI 64-9 - DM 26 Giugno 2015**

Questa caldaia può essere installata all'esterno in luogo parzialmente protetto. Per luogo parzialmente protetto si intende quello in cui la caldaia non è esposta all'azione diretta delle precipitazioni atmosferiche (pioggia, neve, grandine, ecc.).

#### ■ Trattamento dell'acqua

Come previsto dalla normativa vigente è necessario effettuare un trattamento dell'acqua. Il trattamento dell'acqua deve essere eseguito secondo i dettagli del DPR 59/09 art.4 comma 14, in conformità alla UNI 8065, al DM 26 Giugno 2015 e al D.P.R. 74/2013.

**Attenzione**

Non immettere nel circuito dell'acqua di riscaldamento prodotti chimici non conformi alla Norma UNI 8065:2019. Nello specifico assicurarsi che i condizionanti chimici utilizzati siano compatibili con le condizioni dell'impianto.

**Importante**

Trattare l'acqua del circuito in conformità a quanto prescritto dalla Norma UNI 8065:2019, per assicurare la regolare funzionalità dell'impianto e minimizzare i consumi energetici.

Lavare o risanare il circuito di acqua dell'impianto di riscaldamento utilizzando condizionanti chimici specifici di adeguata efficacia, che non modifichino il pH naturale dell'acqua (tra 7 e 8,5) e che siano in grado di rimuovere tutte le sostanze (organiche ed inorganiche sotto forma di melme) che possono provocare problemi di funzionalità dell'impianto e limitare la resa termica del medesimo. In caso di utilizzo di pompe esterne per il lavaggio e il risciacquo attenersi alla norma UNI EN 806: pressione max 5 bar; è sconsigliato immettere aria nel circuito e utilizzare pompe ad impulsi.

Caricare il circuito con acqua potabile e immettere nel circuito un condizionante chimico protettivo adeguato alla tipologia dei materiali presenti, che eviti i fenomeni corrosivi causati normalmente dall'acqua, che stabilizzi il pH a valori neutri (tra 7 e 8,5) e che eviti la precipitazione del calcare nelle superfici di scambio termico; non usare antigelo etilenico e/o antigelo senza adeguati protettivi che abbiano le caratteristiche predette.

In presenza di circuiti a bassa temperatura aggiungere ai predetti trattamenti l'uso di specifici prodotti per rimuovere la carica batterica e prevenire la formazione delle biomasse.

Utilizzare solo prodotti accompagnati da scheda tecnica e di sicurezza conforme alle norme vigenti.

La Norma UNI 8065:2019 prescrive anche di:

- Installare nella tubazione di ritorno dell'impianto un filtro defangatore con magneti in grado di assicurare la rimozione degli ossidi di ferro e delle particelle in sospensione che arrivano dal circuito e che possono arrecare danni di corretta funzionalità e resa termica dell'impianto.
- Installare un disareatore di adeguata efficacia per il volume di acqua del circuito.
- All'ingresso dell'acqua calda sanitaria è prescritta l'installazione di un dosatore di polifosfato in grado di dosare tra 3 e 5 mg/l di P<sub>2</sub>O<sub>5</sub>.

Tab.20 Valori limiti previsti dalla normativa UNI 8065:2019 per l'acqua dell'impianto per potenze fino a 100 kW.

Qualità	Unità	Potenza totale dell'impianto fino a 100 kW
Grado di acidità	pH	Min 7,0 - Max 8,5
Cloruri (Cl <sup>-</sup> )	mg/litro	Max 50
Ferro (Fe)	mg/litro	Max 0,5
Rame (Cu)	mg/litro	Max 0,1
Alluminio (Al)	mg/litro	Max 0,1
Inibitore di corrosione presente alla concentrazione minima indicata dal produttore e da verificare annualmente		

Tab.21 Acqua di alimento per potenze fino a 100 kW.

Qualità	Unità	Potenza totale dell'impianto fino a 100 kW
Durezza	°fr	Nessun limite
Cloruri (Cl <sup>-</sup> )	mg/litro	Max 50
L'acqua deve essere conforme ai requisiti prescritti per l'acqua destinata al consumo umano dalla legislazione vigente.		

Oltre alla qualità dell'acqua, anche l'impianto riveste un ruolo di rilievo. Se si utilizzano materiali sensibili alla diffusione dell'ossigeno (come alcune serpentine per il riscaldamento a pavimento), una quantità elevata di ossigeno può penetrare nell'acqua del riscaldamento. Ciò deve essere sempre evitato.

Anche quando l'impianto viene regolarmente rabboccato con acqua di rete, nell'acqua del riscaldamento penetrano nuovamente ossigeno e altri componenti (fra cui il calcare). Occorre quindi evitare di rabboccare in modo incontrollato. È dunque necessario un misuratore di acqua, come pure un libro per la registrazione.

**Importante**

Il rabbocco con acqua non deve superare il 5% all'anno della capacità dell'impianto. Non utilizzare acqua demineralizzata o sterilizzata al 100% per rabboccare l'impianto senza utilizzare soluzioni tampone a pH. Ciò renderebbe l'acqua corrosiva per l'impianto di riscaldamento centralizzato, che sarebbe soggetto a gravi danni ai vari componenti dell'impianto, incluso lo scambiatore di calore.

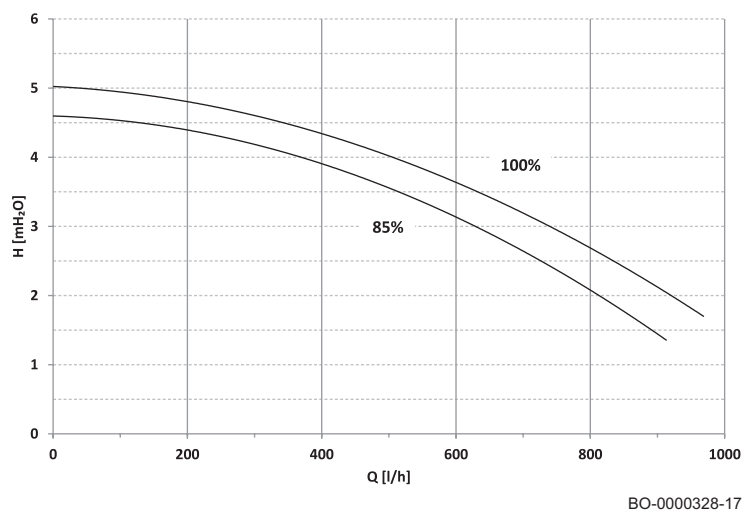
### ■ Pompa di circolazione

La pompa utilizzata è di tipo modulante ad alta prevalenza adatta all'uso su qualsiasi tipo di impianto di riscaldamento a uno o due tubi. La valvola automatica sfogo aria incorporata nel corpo della pompa permette un rapido degasamento dell'impianto di riscaldamento.

Funzionamento della pompa in sanitario → 100% fisso.

Per evitare il rumore provocato dal flusso, è necessario prestare attenzione alla struttura idraulica dell'impianto di riscaldamento.

Fig.18 Grafico prevalenza residua della pompa in funzione del flusso d'acqua



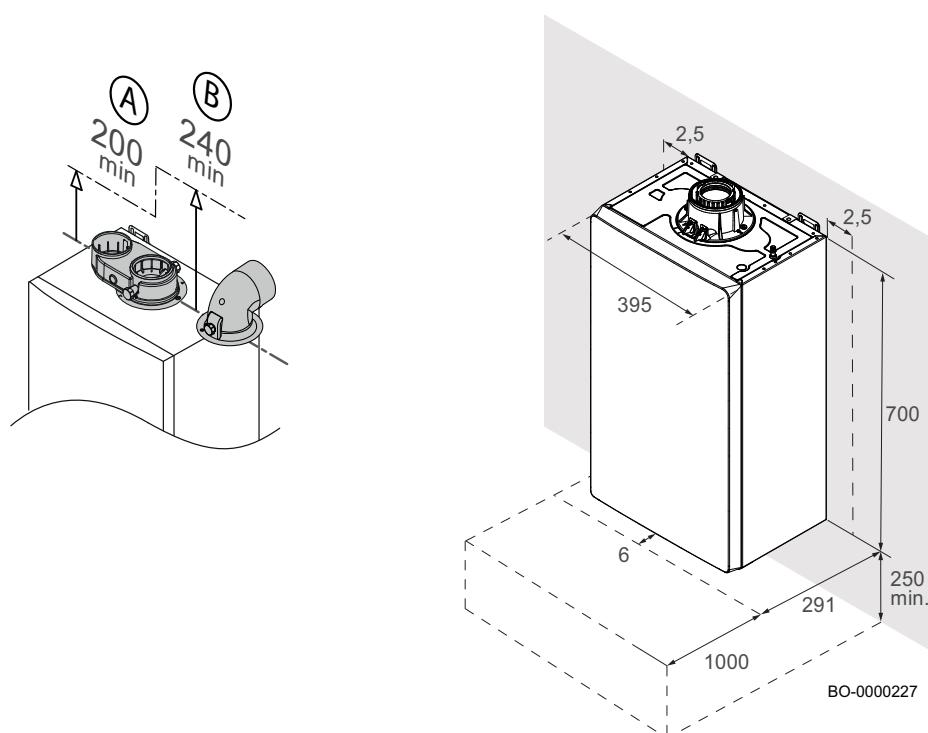
Tab.22 Descrizione grafico

<b>Q</b>	Volume mandata
<b>H</b>	Prevalenza residua della pompa
<b>85%</b>	Valore minimo di modulazione in riscaldamento
<b>100%</b>	Valore massimo in modalità riscaldamento

Funzionamento della pompa in riscaldamento → modulazione da 85% a 100% .

### 3.3.3 Area di installazione

Fig.19 Dimensioni e ingombri



**i** **Importante**

Allo scopo di agevolare le operazioni di installazione e di rimozione del raccordo fumi sulla caldaia si consiglia di rispettare le quote indicate nella figura (esprese in mm) in funzione del tipo di raccordo utilizzato (A, B).

Prima di procedere con l'installazione della caldaia, stabilire la posizione ideale per il montaggio, tenendo conto:

- delle normative vigenti;
- dell'ingombro dell'apparecchio;
- della posizione delle uscite di scarico dei gas di combustione e/o del raccordo di aspirazione dell'aria;
- di installare la caldaia su una parete solida, in grado di sopportare il peso dell'apparecchio pieno d'acqua e degli eventuali accessori;
- di installare la caldaia su una parete piana (massima inclinazione consentita 1,5°).

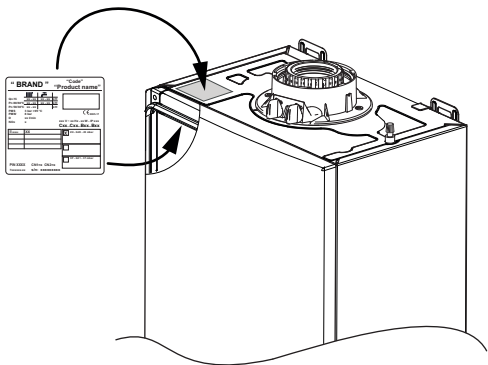


**Attenzione**

Non installare la caldaia in un luogo senza un tetto per evitare che pioggia o neve danneggino l'apparecchio.

**3.3.4 Targa matricola ed etichetta Service di caldaia**

Fig.20 Posizione targa matricola

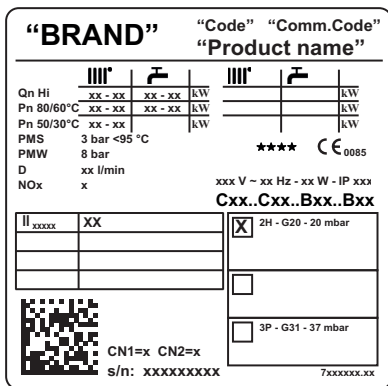


BO-0000143-1

A seconda del mercato di destinazione, la targa matricola può trovarsi sulla parte superiore esterna oppure sulla parte superiore interna della caldaia, come illustrato nella figura a lato.

La targa matricola fornisce informazioni importanti sull'apparecchio come riportato nell'esempio che segue.

Fig.21 Targa matricola



BO-0000010

Tab.23 Descrizione della targa matricola

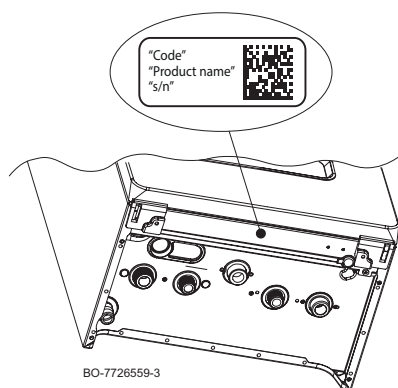
"BRAND"	Marchio commerciale.
"Code"	Codice del prodotto.
"Comm.Code"	Codice commerciale del prodotto.
"Product name"	Nome del modello
Qn Hi	Portata nominale (potere calorifico inferiore).
Pn	Potenza nominale (mandata 80°C ritorno 60°C).
PMS	Pressione massima circuito di riscaldamento (bar).
PMW	Pressione massima circuito sanitario (bar).
D	Portata specifica (l/min).
NOx	Classe Nox.
IP	Grado di protezione.
V-Hz-W	Alimentazione elettrica e potenza.
Bxx/Cxx	Tipologia scarico fumi.
XX <sub>xxxxx</sub>	Categoria di gas utilizzato (dipende dal paese di destinazione).
CN1/CN2	Parametri di fabbrica.
s/n	Numero di serie.



**Importante**

Al termine del cambio gas (previsto per questo modello di caldaia) aggiornare la targa matricola utilizzando un pennarello indelebile.

Fig.22 Etichetta Service



Tab.24 Descrizione etichetta service

"Code"	Codice prodotto.
"Product name"	Nome modello.
"s/n"	Numero di serie.

### 3.3.5 Trasporto

Trasportare l'apparecchio imballato orizzontalmente utilizzando un apposito carrello. È consentito trasportare la caldaia verticalmente con un carrello a due ruote solo per brevi tratti.



#### Avvertenza

Lo spostamento della caldaia richiede due persone.



#### Avvertenza

Le persone coinvolte nel trasporto devono indossare guanti protettivi e scarpe antinfortunistiche.

### 3.3.6 Disimballo/preparazione iniziale



#### Attenzione

Non rimuovere dall'imballo o sollevare l'apparecchio facendo presa sul tubo di scarico del sifone posizionato sotto alla caldaia.

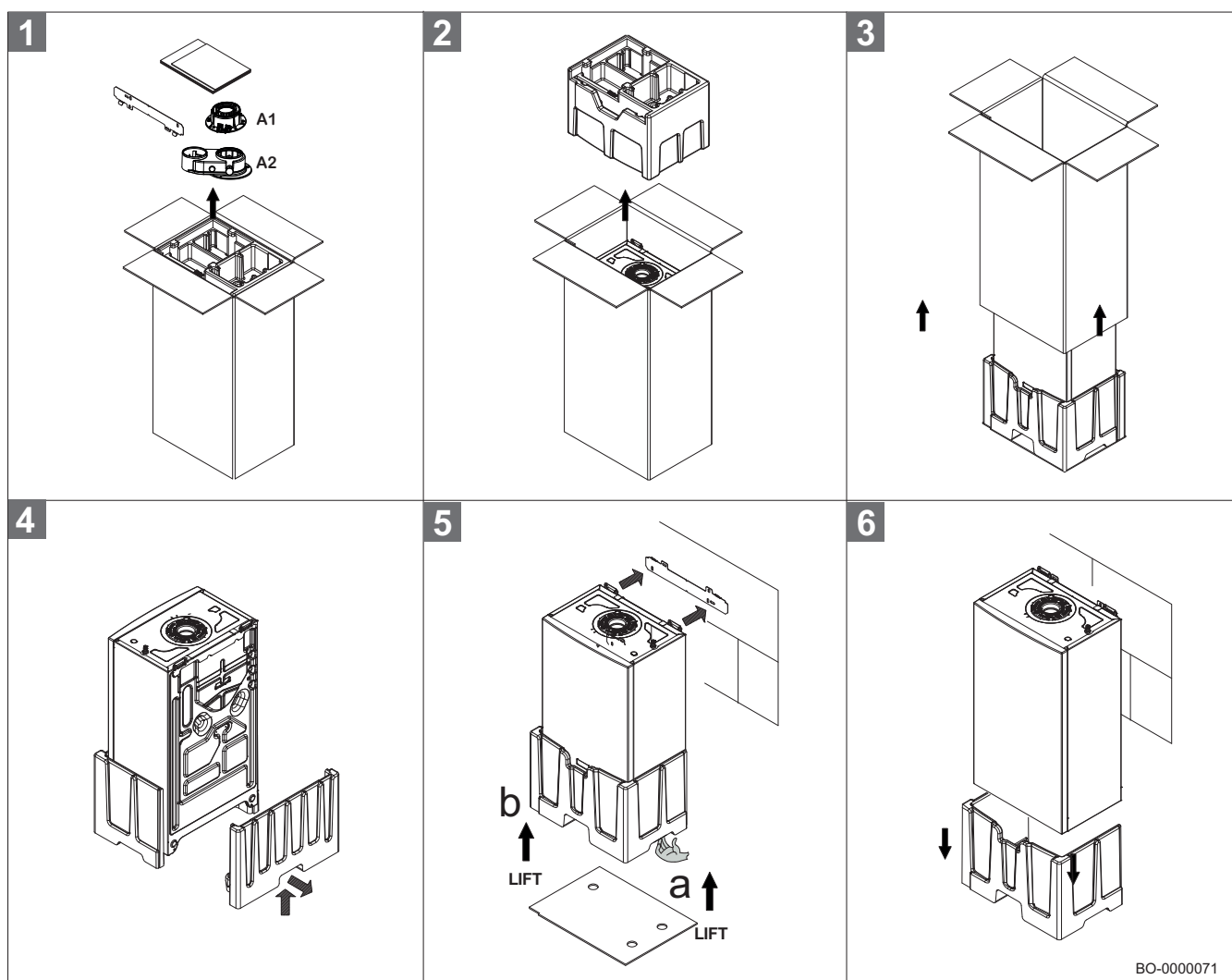
Per disimballare la caldaia seguire la seguente procedura:

- Rimuovere gli accessori **(1)**, prendere la staffa di fissaggio della caldaia e fissarla al muro;
- Rimuovere il polistirolo sfilandolo verso l'alto **(2)**;
- Sfilare il cartone tirandolo verso l'alto **(3)**;
- Rimuovere la parte di polistirolo pretranciata della parte inferiore **(4)**;
- Sollevare **"LIFT"** **(5)** la caldaia facendo presa sui punti **"a"** e **"b"** **(5)**;
- Agganciare la caldaia sulla staffa a muro **(5)**;
- Rimuovere il polistirolo sfilandolo verso il basso **(6)**.

**Pericolo**

Le parti dell'imballo (sacchetti in plastica, polistirolo ecc.) non devono essere lasciate alla portata dei bambini in quanto potenziali fonti di pericolo.

Fig.23 Procedura di disimballo

**Importante**

Il raccordo fumi presente nell'imballo (A1 - A2) è differente a seconda del mercato di destinazione.

**Importante**

Il raccordo fumi A1, a seconda del mercato di destinazione, potrebbe essere fornito già installato nel prodotto.

### 3.4 Installazione

#### 3.4.1 Generalità

L'impianto deve essere realizzato in modo conforme alle normative in vigore, a regola d'arte e secondo le indicazioni contenute nel presente manuale.

#### 3.4.2 Preparazione

Determinata l'esatta ubicazione della caldaia fissare la dima alla parete.

Eseguire la posa in opera del prodotto, partendo dalla posizione degli attacchi idraulici e gas presenti. Assicurarsi che la parte posteriore della caldaia (schienale) sia il più possibile parallela al muro (in caso contrario ispessire la parte inferiore). Nel caso di impianti già esistenti e nel caso di sostituzioni è consigliabile, oltre a quanto citato, prevedere sul ritorno alla caldaia un filtro magnetico destinato a raccogliere i depositi o scorie presenti anche dopo il lavaggio e che nel tempo possono essere messi in circolazione.

Fissata la caldaia alla parete effettuare il collegamento ai condotti di scarico e aspirazione. Collegare il sifone ad un pozzetto di scarico assicurando una pendenza continua. Sono da evitare tratti orizzontali.



#### Pericolo

È vietato conservare, anche temporaneamente, prodotti e materiali infiammabili all'interno del locale caldaia o in prossimità della caldaia stessa.



#### Attenzione

In caso di aspirazione dell'aria comburente direttamente dal locale in cui è installato l'apparecchio, assicurarsi che non vengano stoccate sostanze chimiche. Spray, solventi, detersivi a base di cloro, vernici, colle, composti di ammoniaca, zolfo, polveri e simili possono causare la corrosione dei componenti dell'apparecchio e del condotto fumi. In caso d'installazione dell'apparecchio in saloni di bellezza, officine di verniciatura, falegnamerie, imprese di pulizia o simili, scegliere un locale d'installazione separato nel quale sia assicurata un'alimentazione dell'aria comburente esente da sostanze chimiche.



#### Attenzione

La caldaia deve essere installata in un locale protetto dal gelo. Nelle vicinanze della caldaia, prevedere un collegamento alla rete fognaria per lo scarico dei condensati. In caso di installazione dell'apparecchio in ambiente con temperatura inferiore a 0°C, prendere gli opportuni provvedimenti per evitare formazione di ghiaccio nel sifone e nello scarico condensa.

### 3.4.3 Installazione a parete



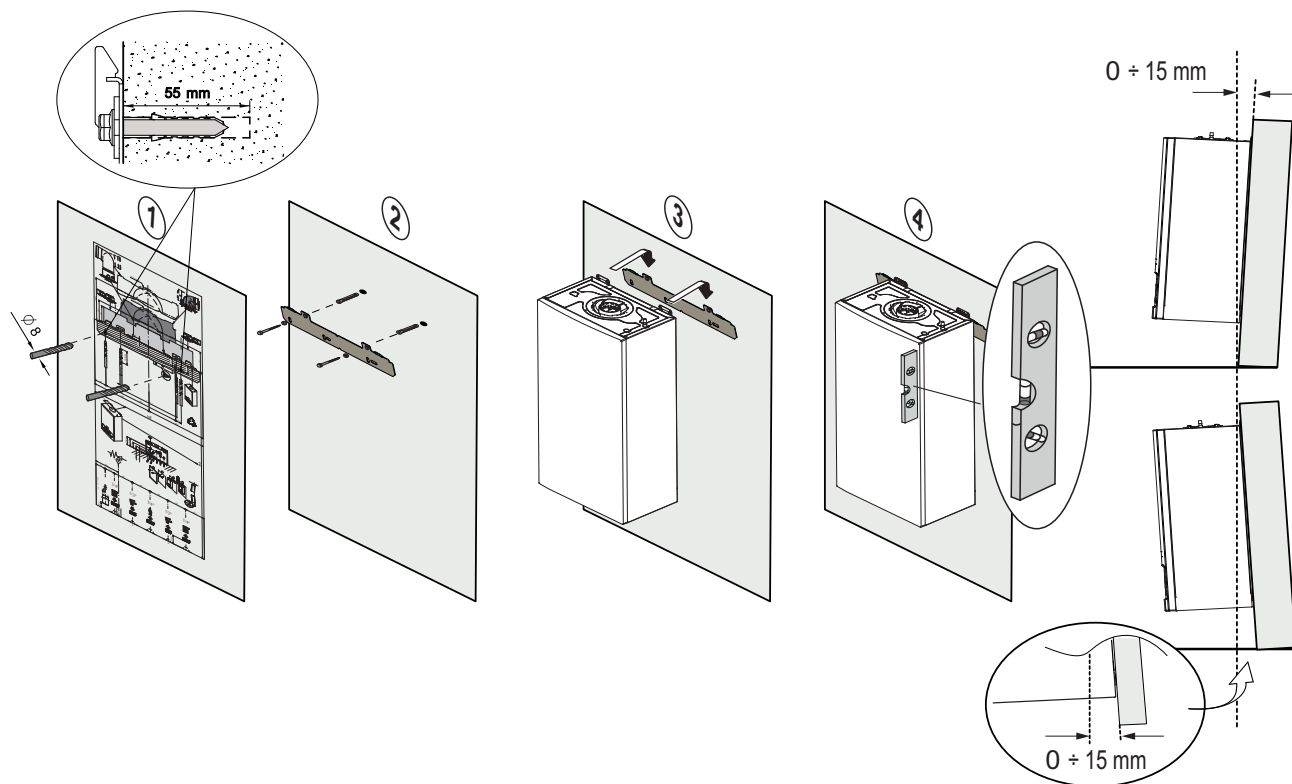
#### Attenzione

Coprire la caldaia durante la foratura della parete per proteggerla dalla polvere che si sprigiona.

Determinata l'esatta posizione sulla parete procedere come di seguito riportato per installare la caldaia:

1. Determinare la posizione dove effettuare i due fori di fissaggio sulla parete, assicurarsi che i due punti siano a livello;
2. Forare la parete, non meno di 50 mm, con punta Ø 8 mm **(1)**.
3. Posizionare i tasselli Ø 8 mm quindi fissare la staffa a muro con viti Ø 6 mm e relative rondelle **(2)**.
4. Sollevare la caldaia (sono necessarie due persone) e posizionarla sulla parete in corrispondenza dei ganci della staffa di sostegno **(3)**.
5. Assicurarsi che la caldaia sia posizionata in verticale e che la deviazione massima sia di 15 mm come illustrato in figura **(4)**.

Fig.24 Installazione a parete

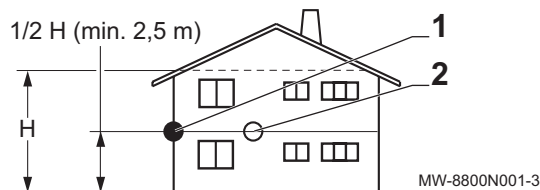
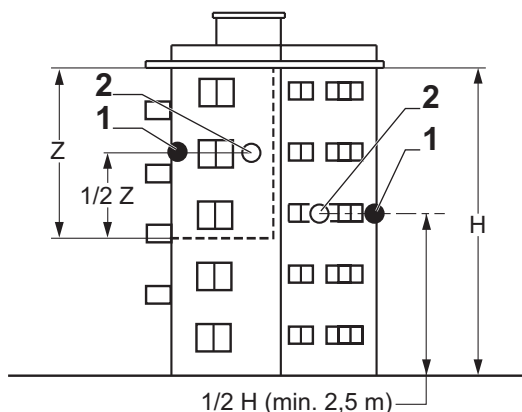


BO\_000051

### 3.4.4 Installazione della sonda esterna

È importante scegliere una collocazione che consenta alla sonda esterna di rilevare in modo corretto ed efficace la temperatura esterna.

Fig.25 Ubicazioni consigliate A



MW-8800N001-3

- 1 Posizione migliore
- 2 Posizione consentita
- H Altezza occupata controllata dalla sonda
- Z Area occupata controllata dalla sonda

#### Ubicazioni consigliate (A):

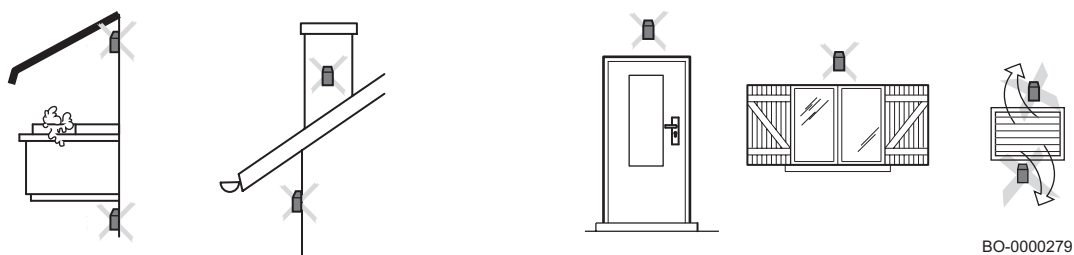
- Su una facciata della zona da riscaldare verso nord.
- A metà altezza rispetto alla zona da riscaldare.
- Protetta dai raggi diretti del sole.
- In una zona di facile accesso.

#### Ubicazioni sconsigliate (B):

- Coperta da un elemento dell'edificio (balcone, tetto, ecc).
- In prossimità di una fonte di calore che crei disturbo (luce diretta del sole, canna fumaria, griglia di ventilazione, ecc).



Fig.26 Ubicazioni sconsigliate B

**Attenzione**

La sonda esterna non è compresa nella dotazione, è fornita separatamente come accessorio.

### 3.4.5 Collegamenti idraulici

**Attenzione**

Non eseguire saldature direttamente sotto l'apparecchio, ciò può causare danni alla base della caldaia. Il calore può anche danneggiare l'isolamento idraulico dei rubinetti. Saldare ed assemblare i tubi prima di installare la caldaia.

**Attenzione**

Serrare con cautela gli attacchi idrici della caldaia (coppia massima 30 Nm).

#### ■ Collegamento del circuito di riscaldamento

- Si consiglia di installare dei rubinetti di intercettazione su mandata e ritorno riscaldamento, disponibili come accessorio.
- Collegare il ritorno riscaldamento sul raccordo di entrata caldaia.
- Collegare la mandata riscaldamento sul raccordo di uscita caldaia.
- Si consiglia di installare un filtro sul tubo di ritorno della caldaia, per evitare che i detriti la danneggino.
- Sul tubo di ritorno della caldaia collegare, se necessario, un vaso di espansione della giusta dimensione e pressione.

**Precauzione**

Prima di collegare i tubi rimuovere tutti i tappi di protezione presenti.

**Avvertenza**

I tubi del riscaldamento devono essere installati in conformità alle prescrizioni vigenti. Il tubo di scarico della valvola di sicurezza non deve essere saldato. Eseguire tutti i lavori di saldatura richiesti a distanza di sicurezza dalla caldaia o prima dell'installazione. Installare uno scarico sotto la valvola di sicurezza collegato all'impianto di scarico dell'edificio.

#### ■ Collegamento del circuito sanitario

**Avvertenza**

I tubi dell'acqua sanitaria devono essere installati in conformità alle prescrizioni vigenti. Eseguire tutti i lavori di saldatura richiesti a distanza di sicurezza dalla caldaia o prima dell'installazione. In caso di utilizzo di condotti in materiale plastico, seguire le indicazioni di collegamento del produttore.

- Collegare il tubo di ingresso dell'acqua sanitaria sul raccordo di entrata dell'acqua sanitaria in caldaia.
- Collegare sul raccordo la mandata dell'acqua calda sanitaria (ACS) alla rete di distribuzione dell'abitazione.
- Per il collegamento del bollitore esterno sulla caldaia solo riscaldamento, collegare sul raccordo da 3/4" la mandata della caldaia al bollitore esterno, come illustrato nel capitolo che segue.

**Attenzione**

Prima di collegare i tubi rimuovere tutti i tappi di protezione presenti.

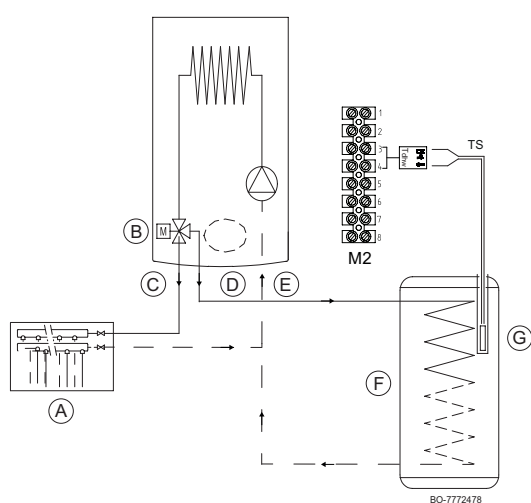
**Attenzione**

Per caldaie solo riscaldamento. Se il caricamento dell'impianto di riscaldamento avviene tramite il circuito di acqua sanitaria, installare un dispositivo disconnettore nel tubo di caricamento acqua sanitaria in accordo con le normative vigenti.

### ■ Collegamento di un bollitore ACS

La caldaia è predisposta elettricamente per la connessione di un bollitore esterno. La connessione idraulica del bollitore esterno è schematizzata nella figura che segue. Collegare la sonda NTC di precedenza sanitaria ai morsetti 3-4 della morsettiera M2. L'elemento sensibile della sonda NTC deve essere inserito sull'apposito pozzetto previsto sul bollitore stesso. Verificare che la potenza di scambio della serpentina del bollitore sia corretta per la potenza della caldaia.

Fig.27 Connessione bollitore ACS



La regolazione della temperatura dell'acqua sanitaria (+35°C...+60°C) si effettua premendo i tasti F7 o F8. Premere il tasto F4 per impostare la temperatura desiderata.

**Importante**

Verificare che il parametro DP200=1

**Importante**

Impostare il parametro DP004 per abilitare la funzione anti-legionella ed il parametro DP160 per regolare il valore massimo della temperatura durante l'esecuzione della funzione.

- A Impianto di riscaldamento
- B Valvola tre-vie motorizzata
- C Mandata circuito di riscaldamento
- D Mandata riscaldamento bollitore ACS
- E Ritorno circuito di riscaldamento
- F Bollitore ACS
- G Sensore di temperatura bollitore ACS

### ■ Capacità di espansione

La caldaia è dotata di serie di un vaso da 8 litri.

Tab.25 Volume del vaso di espansione in relazione al volume del circuito di riscaldamento

Pressione iniziale del vaso di espansione	Volume dell'impianto (litri)							
	100	125	150	175	200	250	300	> 300
0,5 bar (50 kPa)	4,8	6,0	7,2	8,4	9,6	12,0	14,4	Volume dell'impianto x 0,048
1 bar (100 kPa)	8,0 *	10,0	12,0	14,0	16,0	20,0	24,0	Volume dell'impianto x 0,080
1,5 bar (150 kPa)	13,3	16,6	20,0	23,3	26,6	33,3	39,9	Volume dell'impianto x 0,133

\* Configurazione di fabbrica

Termini e condizioni di validità della tabella:

- Valvola di sicurezza 3 bar.
- Temperatura media dell'acqua: 70°C
- Temperatura di mandata nel circuito di riscaldamento: 80°C
- Temperatura di ritorno nel circuito di riscaldamento: 60°C
- La pressione di riempimento del sistema è inferiore o uguale alla pressione iniziale del vaso d'espansione.

### ■ Collegamento del condotto di scarico al sifone raccogli condensa

Collegare lo scarico del sifone, posizionato sotto alla caldaia, allo scarico dell'abitazione mediante un tubo flessibile in conformità alle norme vigenti. Il condotto di scarico deve avere una pendenza di almeno 3 cm per metro con uno sviluppo orizzontale di massimo 5 metri.

**Avvertenza**

Prima della messa in funzione della caldaia, riempire il sifone di acqua per evitare che i fumi si diffondano nella stanza.

**Attenzione**

È vietato scaricare la condensa in un canale di scolo del tetto.

**Avvertenza**

Lo scarico dell'acqua di condensa non deve essere modificato o sigillato. Se viene utilizzato un sistema di neutralizzazione della condensa, questo deve essere regolarmente sottoposto a pulizia secondo le istruzioni fornite dal produttore.

### 3.4.6 Collegamento gas

**Attenzione**

Prima di iniziare i lavori sui tubi del gas, chiudere il rubinetto del gas principale. Prima del montaggio, verificare che il contatore del gas abbia una capacità sufficiente. A tal proposito, conviene considerare il consumo di tutti gli apparecchi domestici. Se la capacità del contatore del gas è insufficiente, avvisare l'azienda di fornitura energetica locale.

- Rimuovere il tappo di protezione presente sul raccordo gas della caldaia.
- Collegare il tubo di allacciamento del gas al raccordo di ingresso del gas in caldaia.
- Montare su questo tubo, direttamente sotto la caldaia, una valvola d'intercettazione per il gas.

**Attenzione**

Serrare con cautela il raccordo gas della caldaia (coppia massima 30 Nm).

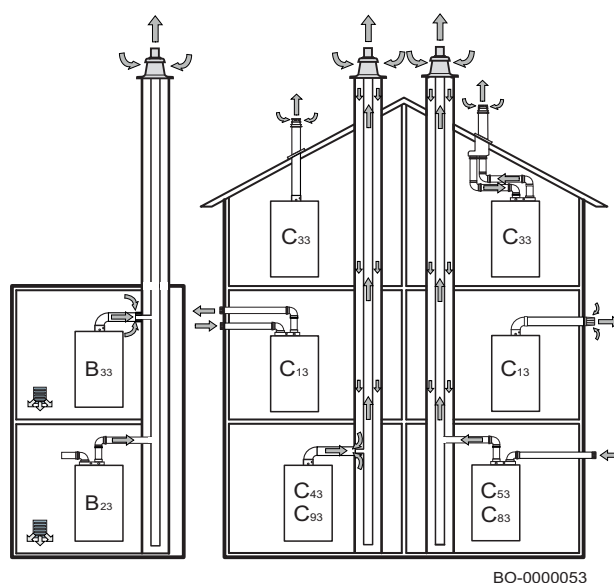
**Importante**

Il tubo del gas deve essere collegato in conformità alle norme vigenti. Prestare attenzione affinché all'interno del tubo del gas non entri polvere, acqua o altro. In tal caso soffiare al suo interno scuotendolo energicamente. Si consiglia di installare un apposito filtro sulla tubazione del gas allo scopo di prevenire l'intasamento della valvola gas.

### 3.4.7 Collegamenti ingresso aria/uscita fumi

#### ■ Classificazione

Fig.28 Esempi di installazioni



B <sub>23</sub>	Apparecchio previsto per il collegamento ad una canna fumaria per l'evacuazione dei prodotti della combustione all'esterno del locale in cui è installato. L'aria comburente viene prelevata direttamente dal locale.
B <sub>23P</sub>	L'apparecchio del tipo B <sub>23P</sub> è previsto per il collegamento ad un impianto di scarico progettato per funzionare con pressione positiva.

B <sub>33</sub>	Apparecchio previsto per il collegamento ad una canna fumaria collettiva. Tale impianto è costituito da un singolo canale a tiraggio naturale. Il condotto di scarico della caldaia è contenuto all'interno di un condotto per l'aspirazione dell'aria comburente che viene prelevata all'interno del locale. L'aria comburente penetra attraverso opportuni orifizi situati sulla superficie del condotto concentrico dell'apparecchio.
C <sub>(10)3</sub>	L'apparecchio è previsto per il collegamento ad un impianto di scarico progettato per funzionare con pressione positiva.
C <sub>13</sub>	Apparecchio progettato per essere collegato, mediante i suoi condotti, al suo terminale orizzontale tramite il quale, allo stesso tempo, si immette aria fresca nel bruciatore e si evacuano i prodotti della combustione all'esterno, attraverso orifizi concentrici o abbastanza vicini da poter essere esposti a condizioni di vento paragonabili. I terminali per lo scarico sdoppiato devono essere previsti all'interno di un quadrato di 50 cm di lato. Istruzioni dettagliate sono presenti assieme ai singoli accessori.
C <sub>33</sub>	Apparecchio progettato per essere collegato tramite i suoi condotti ad un terminale verticale e che, allo stesso tempo, ammette aria fresca nel bruciatore e scarica i prodotti della combustione all'esterno, attraverso orifizi concentrici o abbastanza vicini da poter essere esposti a condizioni di vento paragonabili. I terminali per lo scarico sdoppiato devono essere previsti all'interno di un quadrato di 50 cm di lato. Istruzioni dettagliate sono presenti assieme ai singoli accessori.
C <sub>43</sub>	Apparecchio previsto per il collegamento ad un impianto con condotto comune destinato a più di un dispositivo, tramite i due condotti di cui è provvisto. Tale impianto con condotto comune è formato da due condotti collegati ad un terminale tramite il quale, allo stesso tempo, si immette aria fresca nel bruciatore e si evacuano i prodotti della combustione all'esterno, attraverso orifizi concentrici o abbastanza vicini da poter essere esposti a condizioni di vento paragonabili.
C <sub>53</sub>	Apparecchio collegato, mediante i suoi condotti separati, a due terminali distinti per il prelievo dell'aria comburente e l'evacuazione dei prodotti della combustione. Tali condotti possono terminare in zone con pressione differente, ma non su diverse pareti dell'edificio.
C <sub>63</sub>	Apparecchio previsto per il collegamento ad un sistema di scarico approvato e commercializzato separatamente per l'aspirazione di aria comburente e per l'evacuazione dei prodotti della combustione. La massima perdita di carico dei condotti non deve superare i 100 Pa. I condotti devono essere certificati per l'uso specifico e per una temperatura superiore ai 100°C. Il terminale camino utilizzato deve essere certificato secondo la Norma EN 1856-1.
C <sub>83</sub>	Apparecchio collegato, mediante il suo condotto di scarico, ad un impianto con condotto comune o individuale. Tale impianto è costituito da un singolo canale a tiraggio naturale. L'apparecchio è collegato, mediante un secondo condotto, ad un terminale per l'aspirazione dell'aria comburente all'esterno dell'edificio.
C <sub>93</sub>	Apparecchio collegato, mediante il suo condotto di scarico, ad un terminale verticale e mediante il suo condotto di aspirazione dell'aria comburente ad un camino esistente. Il terminale immette aria fresca al bruciatore e scarica i prodotti della combustione all'esterno attraverso orifizi concentrici o abbastanza vicini da poter essere esposti a condizioni di vento paragonabili.

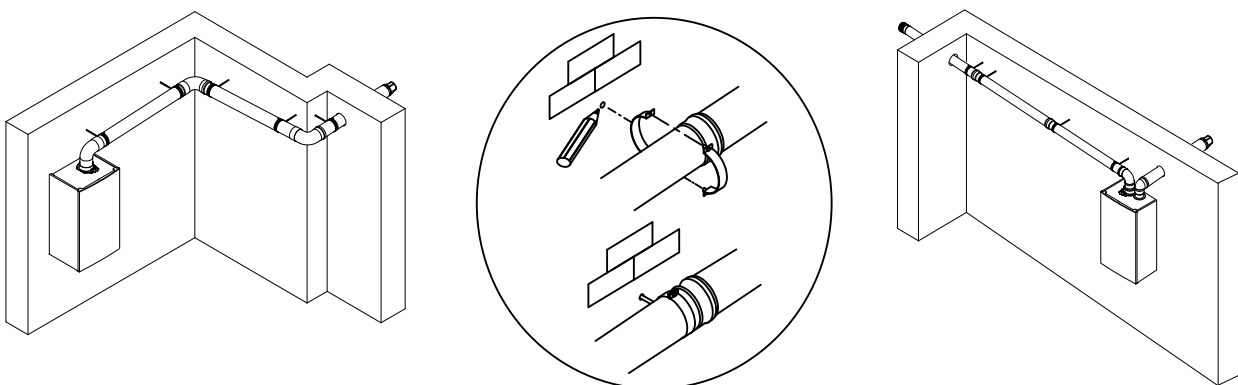
### **i** Importante

- La canna fumaria deve essere pulita prima di installare il condotto di scarico dei fumi.
- Per evitare la trasmissione del rumore nell'abitazione durante il funzionamento della caldaia, non murare i tubi del sistema di scarico dei fumi nelle pareti ma utilizzare un manicotto.

### ■ Fissaggio dei condotti a muro

Al fine di garantire una maggior sicurezza di funzionamento è necessario che i condotti di scarico/aspirazione siano ben fissati al muro mediante apposite staffe di fissaggio. Le staffe devono essere posizionate ad una distanza di circa 1 metro l'una dall'altra in corrispondenza dei giunti.

Fig.29 Modalità di fissaggio a muro dei condotti



BO-0000031

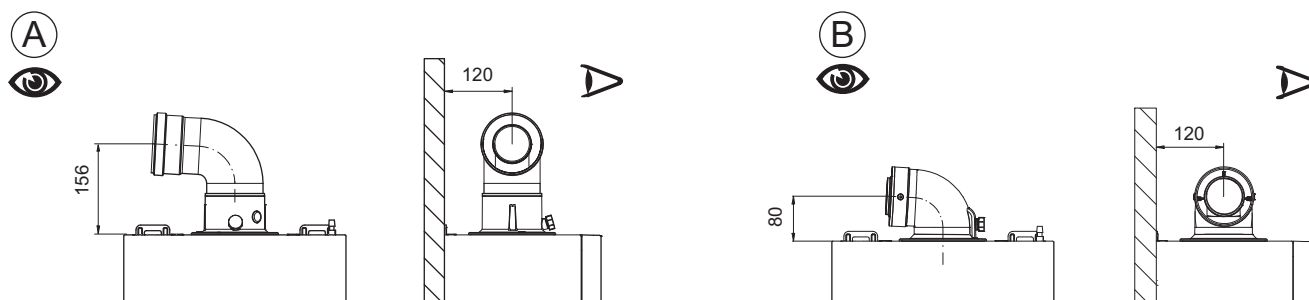
**Pericolo**

La mancata installazione dei condotti fumi e dei materiali di alimentazione dell'aria secondo le istruzioni (non a tenuta, fissati correttamente, ecc.) può causare situazioni pericolose e/o provocare lesioni fisiche.

### ■ Condotti concentrici

Sono disponibili due tipi di raccordi per i condotti coassiali (A) e (B). Il condotto verticale consente di inserire un condotto coassiale verticale oppure una curva coassiale a 90° o 45° che permette di collegare la caldaia ai condotti di scarico-aspirazione in qualsiasi direzione grazie alla possibilità di rotazione a 360°. Il raccordo (B) è una curva coassiale a 90° realizzata per essere impiegata nelle installazioni dove lo spazio superiore tra la caldaia e lo scarico a parete è ridotto.

Fig.30 Tipo di scarico-aspirazione coassiale

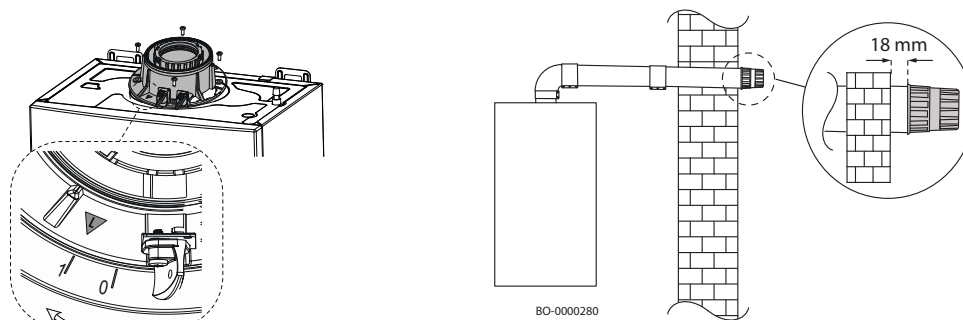


BO-0000231

La curva a 90° permette di collegare la caldaia ai condotti di scarico e di aspirazione adattandolo alle diverse esigenze.

Essa può essere utilizzata anche come curva supplementare in abbinamento al condotto o alla curva a 45°.

In caso di scarico all'esterno il condotto scarico-aspirazione deve fuoriuscire dalla parete per almeno 18 mm per permettere il posizionamento del rosone e la sua sigillatura onde evitare le infiltrazioni d'acqua.



BO-0000280

### ■ Fissaggio torretta fumi e condotti coassiali tramite viti

Fissare i tubi di aspirazione con due viti zincate  $\varnothing$  4,2 mm e aventi lunghezza massima di 16 mm.

**Importante**

In caso di acquisto di prodotti non forniti dal costruttore, si raccomanda di acquistare viti simili in lunghezza e diametro.

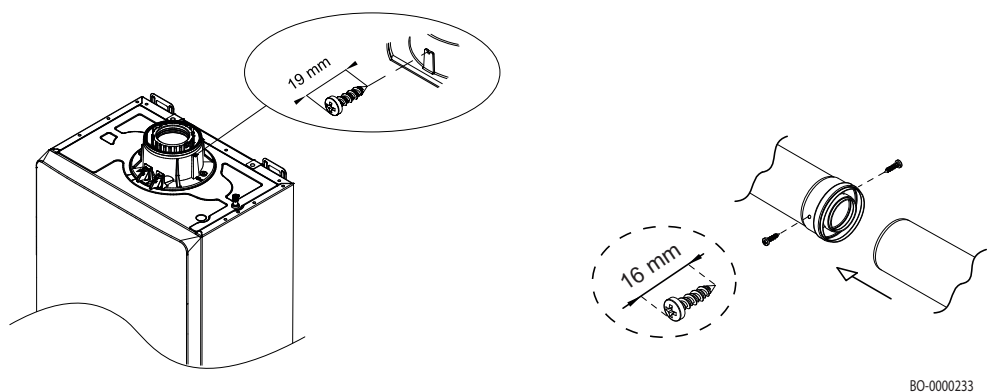
**Importante**

Prima di fissare le viti assicurarsi che almeno 4,5 cm di tubo sia inserito nella guarnizione dell'altro tubo.

**Avvertenza**

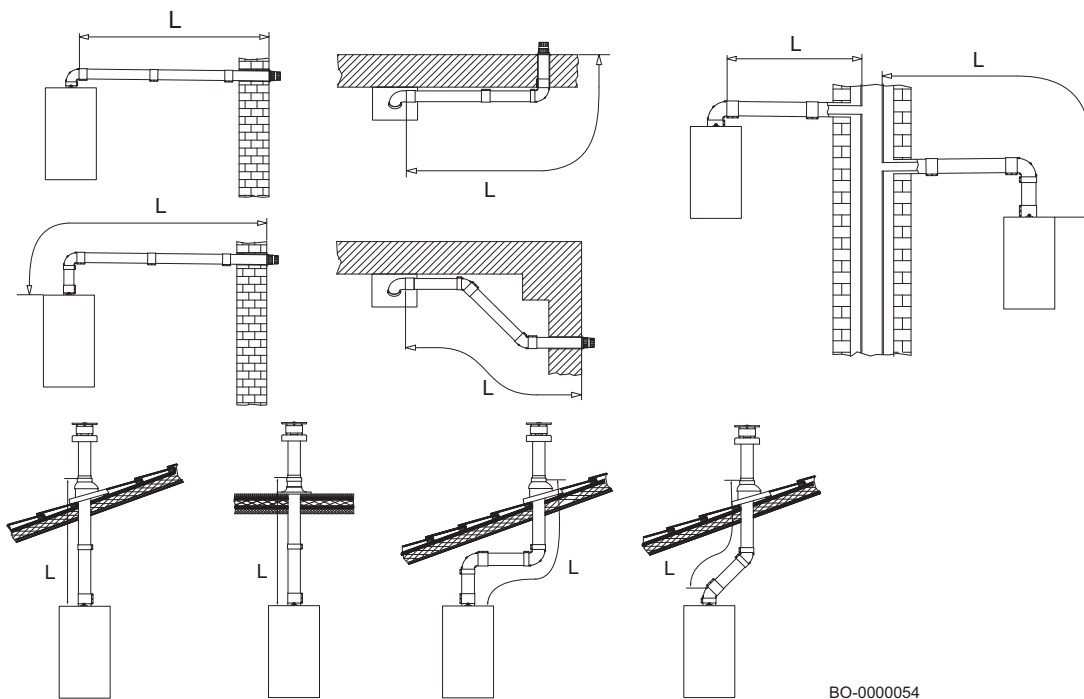
Assicurare una pendenza minima del condotto verso la caldaia di almeno 5 cm per metro.

Fig.31 Fissaggio torretta fumi coassiale



■ Esempi d'installazione di condotti concentrici

Fig.32 Esempi installazioni condotti concentrici

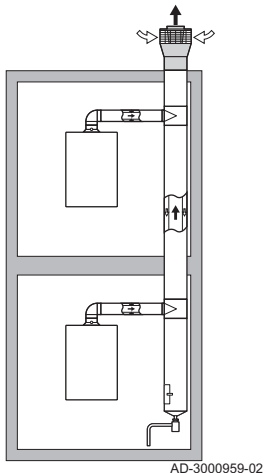


■ Tabella tipologia scarico C(10)3





**CANNA FUMARIA COLLETTIVA FUNZIONANTE CON PRESSIONE POSITIVA PER CALDAIE A CAMERA STAGNA**

Il dimensionamento della canna fumaria collettiva è realizzato dal fornitore conformemente alla norma EN 13384-2.





Tab.26 Tipo di collegamento dei fumi: C<sub>(10)3</sub>

Principio	Descrizione
	<p>Impianto combinato di ingresso aria e uscita fumi (impianto aria/fumi collettivo) con sovrappressione.</p> <p><b>⚠ Pericolo</b> L'installazione delle caldaie su canne fumarie collettive in pressione è permessa esclusivamente a G20 (gas metano).</p> <p>La caldaia è progettata per essere collegata ad una canna fumaria collettiva dimensionata per operare in condizioni in cui la pressione statica del condotto collettivo fumi può superare la pressione statica del condotto collettivo aria di 25Pa nella condizione in cui n-1 caldaie lavorano alla massima portata termica e 1 caldaia alla portata termica minima consentita dai controlli.</p> <ul style="list-style-type: none"> <li>• La minima differenza di pressione consentita tra l'ingresso dell'aria comburente e l'uscita fumi è di -200 Pa (compresa una pressione del vento di -100 Pa).</li> <li>• Il massimo valore di ricircolo ammesso in condizioni di vento è 10%.</li> <li>• Il condotto deve essere progettato per una temperatura nominale dei fumi di 25 °C.</li> <li>• Posizionare uno scarico per la condensa, dotato di sifone, sulla parte inferiore del condotto.</li> <li>• Il terminale sul tetto deve essere progettato per questa configurazione e garantire il tiraggio all'interno del condotto.</li> <li>• Non è consentito l'utilizzo di dispositivi rompi-tiraggio.</li> </ul> <p><b>i Importante</b> Per questa configurazione, modificare il numero di giri del ventilatore come indicato nella tabella che segue. Contattateci per ulteriori informazioni.</p>

Tab.27 Tipo di collegamento dei fumi: C<sub>(10)3</sub> e C<sub>(12)3</sub> (gas naturale)

LUNA COMPACT		1.24			24		
							
		Minimo	Massimo	Massimo	Minimo	Massimo	Massimo
Correzione velocità ventilatore	Par.	GP067	-	-	GP067	-	-
	%	7	-	-	7	-	-
Portata termica	kW	2,9	24,7	28,9	2,5	20,6	24,7
CO2	%	8,5	9	9	8,5	9	9
Pressione Massima Fumi uscita caldaia	Pa	25	93	93	25	89	93
Pressione Minima Fumi uscita caldaia	Pa	-200	-200	-200	-200	-200	-200
Massima portata massica Fumi	g/s	1,2	11,3	11,3	1,2	9,5	11,3
Temperatura fumi 80°C/ 60°C	°C	80	80	80	80	80	80
Temperatura fumi 50°C /30°C	°C	56	56	-	56	56	-
Temperatura fumi ACS Max	°C	-	-	85	-	-	85
Lunghezza Minima Canale da fumo 60/100	m	0,2					
Lunghezza Massima Canale da fumo 60/100	m	3,0					

Tab.28 Tipo di collegamento dei fumi: C<sub>(10)3</sub> e C<sub>(12)3</sub> (gas naturale)

LUNA COMPACT		28			32		
							
		Minimo	Massimo	Massimo	Minimo	Massimo	Massimo
Correzione velocità ventilatore	Par.	GP067	-	-	GP067	-	-
	%	7	-	-	7	-	-
Portata termica	kW	2,9	24,7	28,9	3,2	28,9	32,0


CO2	%	8,5	9	9	8,5	9	9
Pressione Massima Fumi uscita caldaia	Pa	25,0	90,0	93,1	25,0	91,2	93,1
Pressione Minima Fumi uscita caldaia	Pa	-200	-200	-200	-200	-200	-200
Massima portata massica Fumi	g/s	1,4	11,3	13,3	1,5	13,3	14,7
Temperatura fumi 80°C/ 60°C	°C	80	80	80	80	80	80
Temperatura fumi 50°C /30°C	°C	56	56	-	56	56	-
Temperatura fumi ACS Max	°C	-	-	85	-	-	85
Lunghezza Minima Canale da fumo 60/100	m	0,2					
Lunghezza Massima Canale da fumo 60/100	m	3,0					

### **i** Importante

In caso di manutenzione /smontaggio del circuito di combustione della caldaia installata su canna fumaria collettiva in pressione positiva, prendere le dovute precauzioni per evitare che i fumi provenienti da altre caldaie installate sulla canna fumaria comune, entrino nell'ambiente in cui la caldaia è installata.

Per la canna fumaria tipo C<sub>10(3)</sub> applicare sulla caldaia la targhetta in dotazione debitamente compilata.

Fig.33 Esempio di etichetta autoadesiva compilata

<b>Adjusted for</b> / Réglée pour / Ingesteld op / Eingestellt auf / Regolato per / Ajustado para / Ρυθμιζόμενο για / Nastawiony na / настроен для / Reglat pentru / настроен за / ayarlanmıştır / Nastavljen za / beállítva/ Nastaveno pro / Asetettu kaasulle / Justert for/ indstillet til/ ل تنظیم :	<b>Parameters / Paramètres /</b> Parameter / Parametri / Parámetros / Παράμετροι / Parametry / Параметри / Parametrii / Параметри / Parametreler / Paraméterek / Parametrit / Parametere / Parametre / شامل عمل :
<input checked="" type="checkbox"/> Gas <b>G20</b> _____ 20 mbar	<b>DP0xx - xxxx</b> <b>GP0xx - xxxx</b> <b>GP0xx - xxxx</b>
<input checked="" type="checkbox"/> C <sub>(10)3(X)</sub> <input type="checkbox"/> C <sub>(12)3(X)</sub> <input type="checkbox"/> _____	

BO-0000273

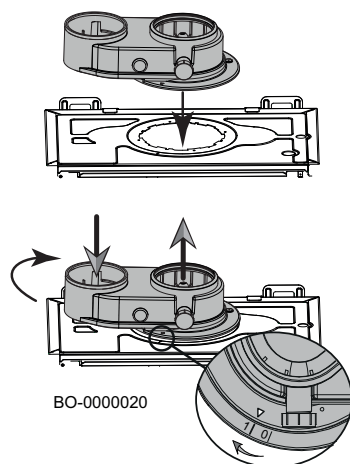
### **i** Importante

Terminato l'aggiornamento dei parametri aggiornare l'etichetta aggiuntiva (vedi figura a lato) come descritto anche nel capitolo "Controllo delle combustioni" → "Istruzioni finali".

### **!** Pericolo

In caso di manutenzione /smontaggio del circuito di combustione della caldaia installata su canna fumaria collettiva in pressione positiva, prendere le dovute precauzioni per evitare che i fumi provenienti da altre caldaie installate sulla canna fumaria comune, entrino nell'ambiente in cui la caldaia è installata.

Fig.34 Installazione raccordo per condotti separati



### ■ Condotti sdoppiati

Per installazioni particolari dei condotti di scarico/aspirazione dei fumi, è possibile utilizzare il raccordo sdoppiatore singolo. Questo raccordo, infatti, consente di orientare lo scarico e l'aspirazione in qualsiasi direzione grazie alla possibilità di rotazione a 360°. Questo tipo di condotto permette lo scarico dei fumi sia all'esterno dell'edificio, sia in canne fumarie singole. L'aspirazione dell'aria comburente può essere effettuata in zone diverse rispetto a quelle dello scarico. Il raccordo sdoppiatore è fissato direttamente sulla caldaia e consente all'aria comburente e ai fumi di scarico di entrare/uscire da due condotti (80 mm) separati. La curva a 90° permette di collegare la caldaia ai condotti di scarico e di aspirazione adattandolo alle diverse esigenze. Essa può essere utilizzata anche come curva supplementare in abbinamento al condotto o alla curva a 45°. In caso di scarico all'esterno il condotto di scarico deve fuoriuscire dalla parete per almeno 18 mm per permettere il posizionamento del rosone in alluminio e la sua sigillatura onde evitare le infiltrazioni d'acqua.



**Attenzione**

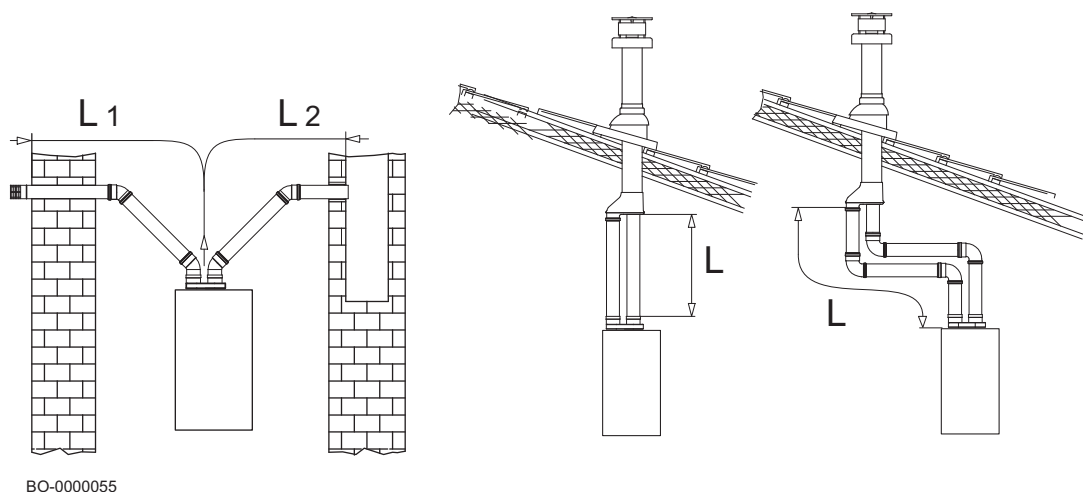
Assicurarsi di fissare correttamente il raccordo sdoppiatore ruotandolo dalla posizione "0" alla posizione "1" come illustrato nella figura.

**Attenzione**

Assicurare una pendenza minima verso la caldaia del condotto di evacuazione fumi di almeno 5 cm per metro.

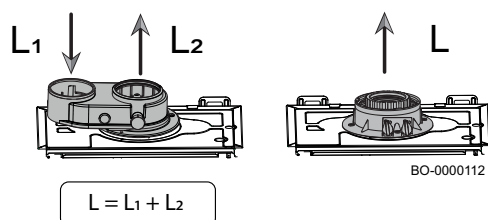
### ■ Esempi d'installazione di condotti separati

Fig.35 Esempi installazioni condotti separati



### ■ Lunghezze dei condotti aria-fumi

Fig.36



Per definire la lunghezza massima dei condotti di aspirazione e di evacuazione, fare riferimento alle tabelle riportate di seguito.

- **L1** : lunghezza massima condotti ingresso aria comburente
- **L2** : lunghezza massima condotti scarico fumi
- **L** : lunghezza massima dei condotti di ingresso e scarico fumi ( $L_1+L_2$  per condotti sdoppiati)

Tab.29 Lunghezze massime condotti fumi

Tipo raccordo	Ø [mm]	24			1.24 - 28			32		
		L [m]	L <sub>2</sub> [m]	L <sub>1</sub> [m]	L [m]	L <sub>2</sub> [m]	L <sub>1</sub> [m]	L [m]	L <sub>2</sub> [m]	L <sub>1</sub> [m]
	80/80	80	70	10	80	70	10	80	70	10
	80/50 *	40	30	10	35	25	10	30	20	10
	80/60 **	40	30	10	40	30	10	40	30	10
	60/100	10	-	-	10	-	-	10	-	-
	80/125	25	-	-	25	-	-	25	-	-

\* diametro 50 mm dello scarico fumi con condotto rigido e flessibile.

\*\* diametro 60 mm dello scarico fumi con condotto rigido.

**Importante**

Dati relativi agli scarichi fumi venduti dal costruttore.

**Pericolo**



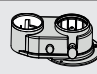
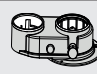
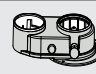
Nelle installazioni di tipo "B", il locale di installazione deve essere dotato delle aperture di alimentazione d'aria necessarie. Non devono essere ridotte o chiuse.

**Importante**

Per gli scarichi 80/125, 80/50, 80/60, sono disponibili adattatori specifici forniti come accessori.

■ **Perdita di carico aggiuntiva equivalente**

Tab.30 Perdita di carico aggiuntiva equivalente in lunghezza di tubo lineare (L)





Angolo curva					
	Curva Ø 80/125 mm	Curva Ø 60/100 mm	Curva Ø 80 mm	Curva per scarichi Ø 60 mm rigido e Ø 50 mm flessibile	Curva per scarichi Ø 50 mm rigido
-	[m]	[m]	[m]	[m]	[m]
90°	1	1	0,5	2	3
45°	0,25	0,5	0,25	-	-

**Importante**





Dati relativi agli scarichi fumi venduti dal costruttore.

**3.4.8 Parametri correzione potenza [%]**

Tab.31 Variazione percentuale [%] della velocità del ventilatore in funzione della lunghezza dei condotti fumi (aspirazione aria Ø 80 mm) con gas naturale.

L2 [m]	1.24			24		
	Pressione fumi [Pa]	GP068 [%]	GP088 [%]	Pressione fumi [Pa]	GP068 [%]	GP088 [%]
	-			-		
-	28 kW	24 kW	-	24 kW	20 kW	
<b>Ø 50 [mm] Rigido / Flessibile ( L1 = 10 m )</b>						
1-5	90	3	3	65	2	3
6-10	180	7	6	140	6	5
11-15	300	10	9	220	10	7
16-20	400	12	13	310	15	12
21-25	500	16	15	400	18	13
26-30	-	-	-	460	20	15
<b>Ø 60 [mm] Rigido ( L1 = 10 m )</b>						
1-10	-	-	-	-	-	-
11-20	160	5	4	120	8	6
21-30	350	12	13	250	12	10

Tab.32 Variazione percentuale [%] della velocità del ventilatore in funzione della lunghezza dei condotti fumi (aspirazione aria Ø 80 mm) con gas naturale.

L2 [m]	28			32		
	Pressione fumi [Pa]	GP068 [%]	GP088 [%]	Pressione fumi [Pa]	GP068 [%]	GP088 [%]
	-			-		
-	28 kW	24 kW	-	31 kW	28 kW	
<b>Ø 50 [mm] Rigido / Flessibile ( L1 = 10 m )</b>						
1-5	90	3	3	105	0	0
6-10	180	7	6	220	1	5
11-15	300	10	9	350	4	7
16-20	400	12	13	470	6	10
21-25	500	16	15	-	-	-
26-30	-	-	-	-	-	-
<b>Ø 60 [mm] Rigido ( L1 = 10 m )</b>						
1-10	-	-	-	-	-	-
11-20	160	5	4	180	1	5
21-30	350	12	13	450	6	10

### 3.4.9 Collegamenti elettrici

La sicurezza elettrica dell'apparecchio è raggiunta soltanto quando lo stesso è correttamente collegato ad un efficace impianto di messa a terra, eseguito come previsto dalle vigenti Norme di sicurezza sugli impianti (DM n.37 del 22.01.08).

La caldaia va collegata elettricamente ad una rete di alimentazione 230 V monofase + terra.



#### Attenzione

L'allacciamento dev'essere effettuato tramite un interruttore bipolare con apertura dei contatti di almeno 3 mm.

Il cavo di alimentazione deve essere un cavo armonizzato "HAR H05 VV-F" 3x0,75 mm<sup>2</sup> con diametro massimo di 8 mm.



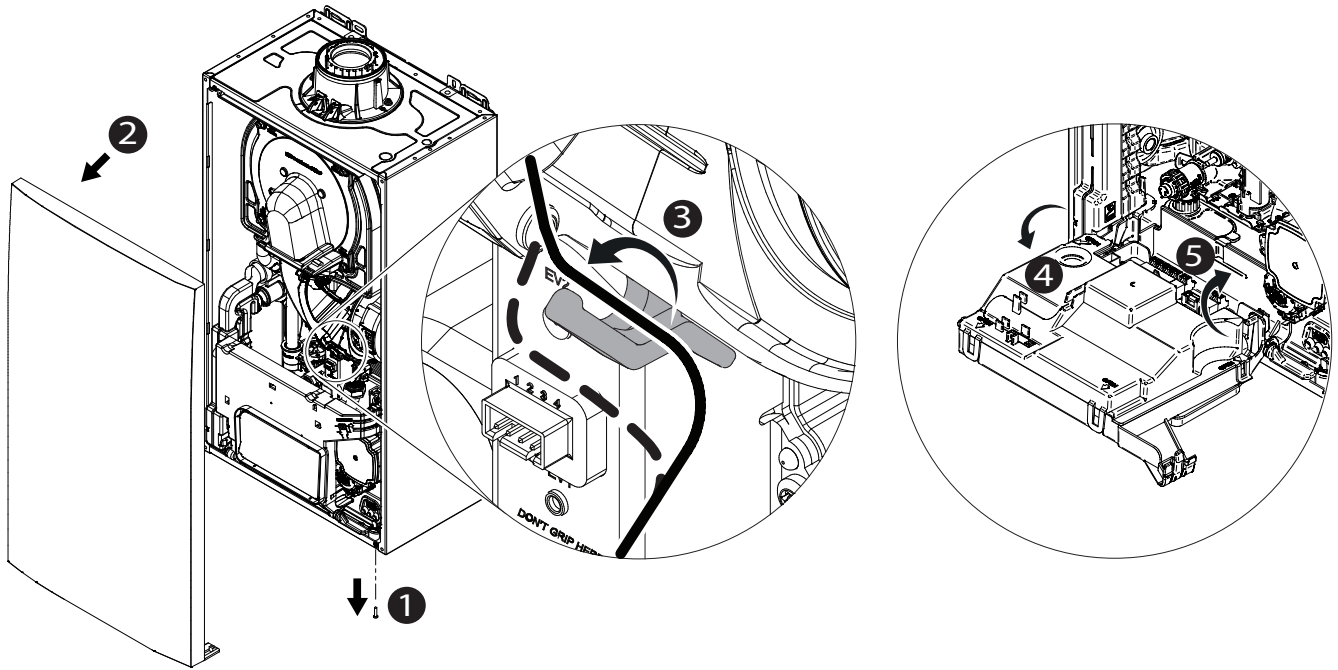
#### Avvertenza

Verificare che l'assorbimento nominale complessivo degli accessori collegati all'apparecchio sia inferiore a 1 A. Nel caso sia superiore, è necessario interporre tra gli accessori e la scheda elettronica un relè o alimentare l'accessorio esternamente.

#### ■ Accesso alla scheda dei collegamenti elettrici della caldaia

Per accedere ai componenti di caldaia è necessario svitare le due viti (1) presenti sotto al pannello quindi rimuovere il pannello frontale (2). Per accedere alla scheda dei collegamenti elettrici sfilare il cavo di alimentazione dell'elettrodo (3) dalla clip presente nella parte frontale del ventilatore, ruotare verso il basso il cruscotto comandi (4) quindi aprire il coperchio (5) sganciando i quattro fermi (si raccomanda di non usare una forza eccessiva per non rompere i ganci in plastica).

Fig.37 Accesso ai collegamenti elettrici



BO-7820843-1

■ Accedere ai collegamenti elettrici

Per accedere ai collegamenti elettrici della scheda in caldaia, rimuovere il pannello frontale, come illustrato nel paragrafo precedente e collegare il cavo di alimentazione 230 V - 50 Hz della scheda elettronica (vedere anche lo schema elettrico all'inizio di questo manuale).

Per aggiungere uno o più cavi nel cablaggio della caldaia, procedere nel modo seguente:

- allentare la vite (1) del passacavo multiplo (A) situata nella parte inferiore destra della caldaia (la vite funge da pressacavo);
- determinare il diametro corretto del passacavo quindi tagliare il tappo corrispondente (2), come illustrato in figura e far passare il cavo all'interno del foro;
- collegare il cavo quindi bloccare il passacavo serrando la vite (1).

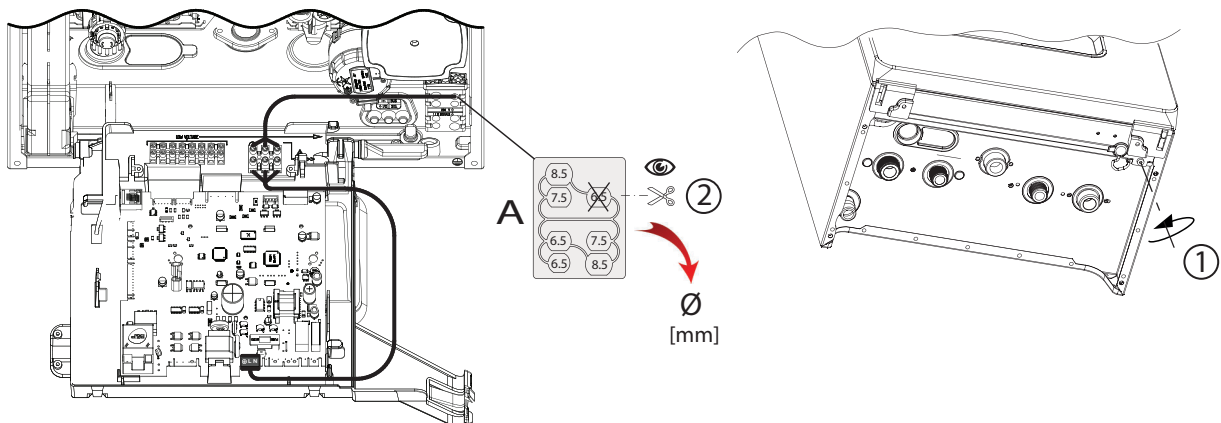
Il cavo di alimentazione è collegato sul morsetto X1 della scheda elettronica della caldaia come illustrato nella figura che segue.

**L: 230 V** (cavetto marrone)

**N: Neutro** (cavetto blu)

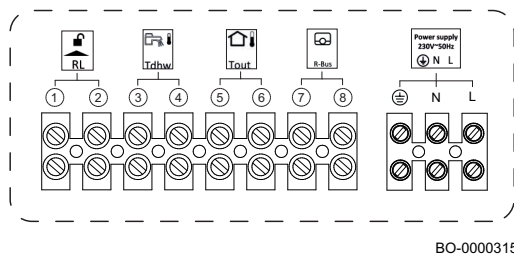
⊕ : Collegamento di terra:

Fig.38 Aggiunta di cablaggi in caldaia



BO-0000313

Fig.39 Collegamenti scheda di caldaia



BO-0000315

<b>Morsettiera M1</b>	Alimentazione elettrica 230V-50Hz
<b>L</b>	Fase 230 V
<b>N</b>	Neutro (N)
$\perp$	Connettore di terra
<b>M2 (1-2)</b>	Contatto normalmente aperto, blocco caldaia RL
<b>M2 (3-4)</b>	Collegamento sonda bollitore Acqua Calda Sanitaria esterno
<b>M2 (5-6)</b>	Collegamento sonda esterna
<b>M2 (7-8)</b>	R-Bus / OT / On-Off - Termostato Ambiente; rimuovere il ponticello prima di connettere un dispositivo

### ■ Collegamento del termostato ambiente

Collegamento del termostato ambiente (OT) o (R-Bus)

Collegare il Termostato Ambiente (RT), il dispositivo Open Therm (OT) o (R-Bus) sul morsetto **M2 7-8** della scheda elettronica della caldaia, come illustrato nello schema elettrico all'inizio di questo manuale.

#### **i** Importante

Il termostato ambiente deve essere in bassa tensione.

### ■ Collegamento della sonda esterna

Collegare la sonda esterna sul morsetto **M2 5-6 (Tout/OS)** della scheda elettronica della caldaia, come illustrato nello schema elettrico all'inizio del manuale.

#### **i** Importante

Impostare il tipo di sonda esterna utilizzata tramite l'impostazione del parametro **AP056** (vedere tabella paragrafo "Lista parametri installatore").

### ■ Collegamento per Service (SERVICE)

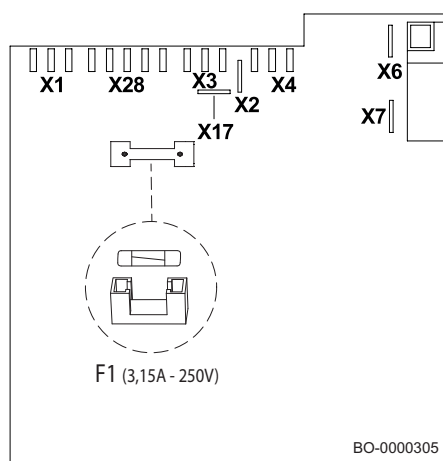
Collegare l'interfaccia wireless sul morsetto **X20** della scheda di caldaia come illustrato nel capitolo "Schema elettrico".

### ■ Collegamento della sonda del bollitore sanitario ACS

Collegare la sonda del bollitore esterno sul morsetto **3-4 (Tdhw/TS)** della morsettiera **M2** come illustrato nella figura a lato.

### ■ Posizionamento fusibile di alimentazione

Fig.40 Posizione del porta fusibile

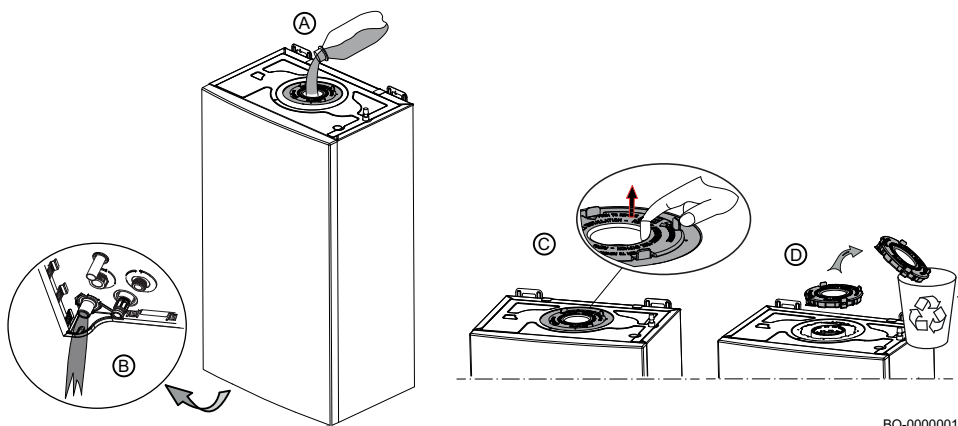


BO-0000305

Il fusibile **F1**, del tipo rapido da **3,15 A**, è incorporato nella scheda di caldaia nella parte di alta tensione dietro al connettore **X4**. Per accedere alla scheda, rimuovere il pannello frontale, sganciare il coperchio come descritto nel paragrafo "Accesso ai componenti di caldaia" quindi estrarre il fusibile.

### 3.4.10 Riempimento del sifone durante l'installazione

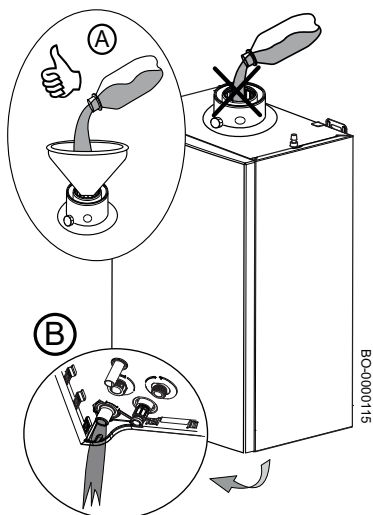
Fig.41 Modalità di riempimento del sifone prima di montare la torretta



BO-000001

Sulla parte superiore della caldaia il foro di raccordo dello scarico fumi è dotato di un disco in plastica che ha lo scopo di mantenere bloccato lo scambiatore durante il trasporto. Prima di procedere alla rimozione di questo disco è necessario riempire il sifone versando dell'acqua nel foro (A) fino alla fuoriuscita della stessa dallo scarico del sifone (B) come raffigurato nella figura. Terminato il riempimento rimuovere il disco in plastica (D) agendo sulle quattro clip (C) e procedere all'installazione della torretta fumi.

Fig.42 Modalità di riempimento del sifone con torretta montata



Riempire il sifone versando dell'acqua nel foro (A) fino alla fuoriuscita della stessa dallo scarico del sifone (B) come raffigurato nella figura.



#### Attenzione

Si raccomanda di prestare particolare attenzione durante la fase di caricamento del sifone come illustrato in figura (A). Eventuale acqua nel raccordo di aspirazione dell'aria potrebbe danneggiare l'apparecchio.

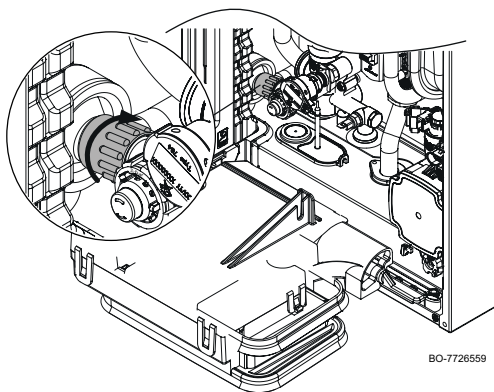


#### Attenzione

Questa modalità di riempimento del sifone è da effettuarsi solo durante l'installazione dell'apparecchio. Per caricare il sifone durante le operazioni di manutenzione vedere "Pulizia del sifone" nel paragrafo "Manutenzione".

### 3.4.11 Scarico impianto

Fig.43 Scarico impianto



La manopola di scarico è posizionata sotto alla caldaia come si può vedere nella figura a lato. Per scaricare l'impianto agire come di seguito descritto:

1. Ruotare lentamente la manopola in senso orario (verso destra) per svuotare la caldaia. Non utilizzare utensili ma solo le mani.
2. Al termine dello svuotamento chiudere il rubinetto ruotandolo in senso contrario (verso sinistra).

### 3.4.12 Lavaggio dell'impianto

Installazione della caldaia su impianto nuovo:

Per scaricare l'impianto agire come di seguito descritto:

- Sciacquare l'impianto.
- Pulire l'impianto con prodotti indicati da BAXI per eliminare i residui dell'installazione (rame, filaccia, fondente per brasatura).
- Sciacquare adeguatamente l'impianto finché l'acqua non risulti limpida e priva di qualsiasi impurità

**Installazione della caldaia su impianti preesistenti:**

- Procedere all'eliminazione dei fanghi dall'impianto.
- Sciacquare l'impianto.
- Pulire l'impianto con prodotti indicati da BAXI per eliminare i residui dell'installazione (rame, filaccia, fondente per brasatura).
- Sciacquare adeguatamente l'impianto finché l'acqua non risulti limpida e priva di qualsiasi impurità

## 3.5 Messa in servizio

### 3.5.1 Generalità

La messa in servizio della caldaia deve essere effettuata in occasione del primo utilizzo, dopo un arresto prolungato (più di 28 giorni) o dopo qualsiasi evento che potrebbe richiedere la reinstallazione completa della caldaia. La messa in servizio della caldaia consente all'utente di rivedere le varie impostazioni e i controlli da effettuare per avviare la caldaia in tutta sicurezza.

### 3.5.2 Controllo prima della messa in servizio

Prima di procedere con la messa in servizio della caldaia effettuare i seguenti controlli:

1. Verificare che il tipo di gas fornito corrisponda ai dati riportati sulla targa matricola della caldaia.



#### Pericolo

Non mettere in servizio la caldaia se il gas fornito non corrisponde ai tipi di gas approvati per l'apparecchio.

2. Controllare il collegamento del cavo di messa a terra.
3. Controllare il circuito del gas dalla valvola gas al bruciatore.
4. Controllare il circuito idraulico dai raccordi della caldaia al circuito di riscaldamento.
5. Controllare che la pressione idraulica nell'impianto di riscaldamento sia compresa tra 1,0 e 1,5 bar.
6. Controllare il collegamento dell'alimentazione elettrica ai vari componenti della caldaia.
7. Controllare i collegamenti elettrici sul termostato e sugli altri componenti esterni.
8. Controllare la ventilazione nel locale in cui è installato il sistema.
9. Controllare i collegamenti dei fumi.

### 3.5.3 Procedura di messa in servizio



#### Pericolo

Solo la Rete Service autorizzata Baxi può effettuare la messa in servizio del prodotto ed eventualmente il cambio gas.

Quando si alimenta elettricamente per la prima volta la caldaia, agire come di seguito descritto:

1. Quando sul display è visualizzata la scritta << GAS >> premere il tasto **F4**
2. Sul display appare la scritta << GP043 >> premere il tasto **F4**
3. Premere i tasti **F7 – F8** per selezionare il tipo di gas:
  - 1 – Gas Naturale
  - 2 – Gas Propano Liquido
  - 3 – Aria Propanata (G230)
4. Premere il tasto **F4** per confermare.
5. Dopo la conferma del tipo di gas, il display visualizza la scritta << DEAIR >>
6. La funzione di deareazione viene attivata automaticamente al momento dell'alimentazione elettrica della caldaia. La funzione ha una durata di circa 6 minuti. Durante la funzione il display visualizza alternativamente la scritta << DEAIR >> con la barra di progressione della funzione << ----- >> e la pressione del circuito di riscaldamento, esempio << 1.7 bar >>.
7. Al termine della funzione il display visualizza la scritta << CAL >> oppure << H.20.39 >>
8. Se il display visualizza la scritta << CAL >> premere il tasto **F4**, la funzione di calibrazione si avvia e la caldaia si accende. La durata della funzione è di circa 5 minuti.



#### Attenzione

Effettuare sempre la calibrazione in sanitario aprendo uno o più rubinetti per assicurare uno scambio adeguato. Nel caso di caldaia con collegamento ad un bollitore (interno o esterno), rimuovere il motore dalla valvola 3 vie prima di eseguire la calibrazione.

9. Se il display visualizza la scritta << H.20.39 >> premere contemporaneamente i tasti **F1 + F4**, in seguito premere il tasto **F4**. La funzione di calibrazione si avvia e la caldaia si accende. La durata della funzione è di circa 5 minuti.
10. Il display visualizza alternativamente la scritta << CALIB >> con la barra di progressione della funzione << ----- >> e la temperatura del circuito di riscaldamento, esempio << 26 °C >>;
11. Al termine della funzione, se non si verificano anomalie, il display visualizza la schermata principale.

**Importante**

La funzione di calibrazione può essere effettuata manualmente durante la vita della caldaia (cioè dopo la manutenzione con sostituzione di componenti), come descritto nel paragrafo successivo.

### 3.5.4 Procedura di accensione

Quando la caldaia è alimentata elettricamente sul display sono visualizzate le seguenti informazioni:

1. Appare la scritta "INIT" ad indicare che è attiva la fase di "Inizializzazione" (qualche secondo);
2. Appare la versione software "Vxx.xx." (due secondi);
3. Appare la versione software dei parametri di caldaia "Pxx.xx." (due secondi);
4. Appare il simbolo  $\frac{\text{bar}}{\text{bar}}$  ed il valore della pressione "x.x" dell'acqua dell'impianto.

In caso di interruzione di corrente, la procedura verrà ripetuta dall'inizio.

Per attivare una richiesta di riscaldamento è necessario impostare il termostato ambiente ad una temperatura superiore alla temperatura corrente (oppure aprire un rubinetto sanitario.)

**Importante**

Durante la fase di inizializzazione entro il punto 3 è possibile accedere alla schermata di impostazione dei parametri CN1 e CN2 premendo contemporaneamente una sola volta i tasti **F1 - F4** (non tenere premuti i tasti)

### 3.5.5 Regolazioni valvola gas

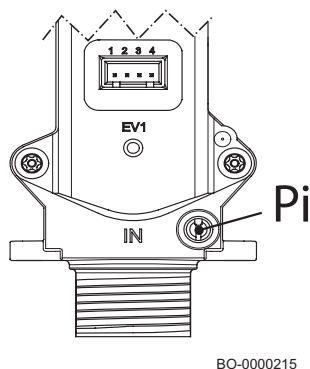
Solo la Rete Service autorizzata Baxi può effettuare la messa in servizio del prodotto ed eventualmente il cambio gas.

#### ■ Valvola gas

Per la messa in servizio procedere come di seguito descritto:

1. Aprire il rubinetto del gas principale.
2. Aprire il rubinetto del gas sulla caldaia.
3. Aprire il pannello anteriore.
4. Verificare la pressione di alimentazione del gas sulla presa di pressione  $P_i$  della valvola del gas (figura a lato).
5. Verificare la tenuta del condotto del gas, valvole del gas incluse. La pressione di prova non deve superare i 60 mbar (6 kPa).
6. Degasare il tubo di alimentazione del gas svitando la presa di pressione  $P_i$  della valvola del gas (figura a lato). Chiudere di nuovo la presa una volta degasato a sufficienza il tubo.
7. Controllare il sifone che deve essere riempito d'acqua (vedere procedura nel capitolo di riempimento del sifone).
8. Verificare la tenuta/stato dei condotti fumi.
9. Verificare che non siano presenti perdite sui collegamenti idraulici.
10. Connettere un Termostato Ambiente / Unità Ambiente.
11. Fornire tensione alla caldaia.

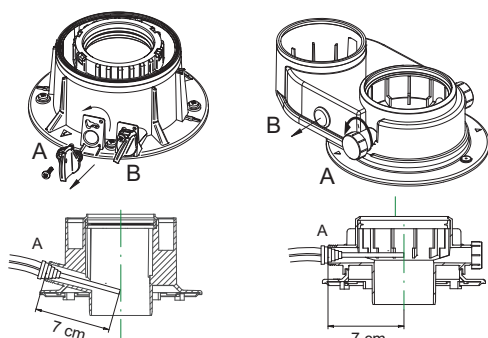
Fig.44 Valvola gas





### 3.5.6 Parametri di combustione

Fig.45 Tipologie di raccordi — punto di misurazione fumi



BO-0000220

Per la misura in opera del rendimento di combustione e dell'igienicità dei prodotti di combustione, la caldaia è dotata di due prese destinate a tale uso specifico. Una presa è collegata al circuito scarico dei fumi (A) mediante la quale è possibile rilevare l'igienicità dei prodotti della combustione ed il rendimento di combustione. L'altra è collegata al circuito di aspirazione dell'aria comburente (B) nella quale è possibile verificare l'eventuale ricircolo dei prodotti della combustione nel caso di condotti coassiali. Nella presa collegata al circuito dei fumi possono essere rilevati i seguenti parametri:

- temperatura dei prodotti della combustione;
- concentrazione di ossigeno  $O_2$  od in alternativa di anidride carbonica  $CO_2$ ;
- concentrazione di ossido di carbonio CO.

La temperatura dell'aria comburente deve essere rilevata nella presa collegata al circuito di aspirazione dell'aria (B), inserendo la sonda di misura per circa 7 cm. Rilevare il contenuto di  $CO_2/O_2$  e la temperatura dei fumi di scarico sul punto di misurazione dedicato. Per fare ciò, procedere come segue:

- Svitare il tappo della presa di prelievo dei fumi (adattatore per sistema di scarico).
- Misurare il contenuto di  $CO_2/O_2$  nei fumi con l'ausilio dell'apparecchio di misurazione. Confrontare il valore registrato con quello di controllo.
- L'analizzatore fumi deve avere una precisione minima di  $\pm 0.25\% O_2/CO_2$ , e  $\pm 20$  ppm CO.

Misurare il valore di CO nei fumi. Se il livello di CO è superiore a 400 ppm, eseguire le seguenti azioni:

- Verificare che lo scarico fumi sia installato correttamente.
- Verificare che il tipo di gas utilizzato corrisponda alle impostazioni della caldaia.
- Controllare che il bruciatore non sia danneggiato e rimuovere eventuali impurità dal bruciatore.
- Ricontrollare la correttezza del rapporto aria/gas.
- Effettuare una calibrazione manuale come descritto nel capitolo "Esecuzione della funzione di calibrazione manuale".
- Contattare la rete Service se il livello di CO è ancora superiore a 400 ppm.



#### Pericolo

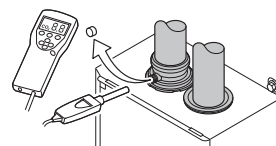
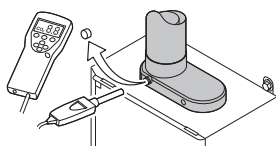
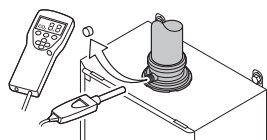
Se il livello di CO dovesse essere superiore a 1000 ppm, spegnere l'apparecchio e contattare la rete Service.



#### Importante

La concentrazione di CO nei fumi deve essere sempre conforme alle norme di installazione del paese in cui è installato l'apparecchio.

Fig.46 Esempi di controllo combustioni



BO-0000220



#### Importante

In questo apparecchio non è necessario effettuare alcuna regolazione meccanica sulla valvola. La valvola del gas si regola automaticamente.

**Importante**

Il controllo della combustione non può essere effettuato durante la fase di calibrazione dell'apparecchio.

**Attenzione**

Per analizzare i prodotti della combustione, assicurare un adeguato scambio termico del sistema in riscaldamento o in sanitario (aprendo uno o più rubinetti di acqua calda sanitaria) in maniera da evitare lo spegnimento della caldaia per sovratemperatura. Per il corretto funzionamento della caldaia il contenuto di CO<sub>2</sub> (O<sub>2</sub>) nelle combustioni deve rispettare il range di tolleranza indicato nella tabella che segue. Se il valore di CO<sub>2</sub> (O<sub>2</sub>) rilevato risulta differente, verificare l'integrità e le distanze degli elettrodi. In caso di necessità sostituire gli elettrodi posizionandoli in modo corretto ed avviare la funzione di calibrazione manuale descritta in seguito.

### 3.5.7 Esecuzione della funzione di Calibrazione manuale

**Importante**

Eseguire la funzione di calibrazione con il pannello frontale della caldaia chiuso.

Per attivare manualmente la funzione di Taratura della valvola gas procedere come di seguito descritto:

- Dalla schermata principale premere insieme i tasti **F1 – F4** ;
- Il display visualizza la scritta **<< CAL >>**;
- Premere il tasto **F4**, la funzione di calibrazione si avvia. La durata della funzione è di circa 5 minuti;
- Il display visualizza alternativamente la scritta **<< CALIB >>** con la barra di progressione della funzione **<< ----- >>** e la temperatura del circuito di riscaldamento, esempio **<< 26 °C >>**;
- Al termine della funzione, se non si verificano anomalie, il display visualizza la schermata principale.
- Dopo alcuni interventi di manutenzione si raccomanda di attivare manualmente la procedura di Calibrazione.

Al termine della manutenzione, si raccomanda di eseguire la funzione di Calibrazione come descritto all'inizio di questo capitolo.



**Importante**

Eseguire sempre la Calibrazione nei casi di:

- Sostituzione della valvola del gas.
- Sostituzione mixer e ventilatore.
- Pulizia/Sostituzione dello scambiatore primario.
- Sostituzione della flangia del bruciatore.
- Sostituzione dell'elettrodo (e/o del cavetto) di accensione/ rilevazione fiamma.



### 3.5.8 Parametri Service

Tab.33 Parametro GP088 – adattamento potenza riscaldamento [%]

	1.24	24
		
	24 kW	20 kW
G20	0	0
G230	0	0
G30	0	0
G31	0	0

\* Impostazione di fabbrica

Tab.34 Parametro GP088 – adattamento potenza riscaldamento [%]

	28	32
		
	24 kW	28 kW
G20	0	0
G230	0	0
G30	0	0
G31	0	0

\* Impostazione di fabbrica

### 3.5.9 Tabella tolleranze valori di CO - CO<sub>2</sub> - O<sub>2</sub>

Tab.35 Tabella valori con pannello frontale APERTO / CHIUSO

	PANNELLO FRONTALE APERTO / CHIUSO				
	CO <sub>2</sub> % nominale		CO max	O <sub>2</sub> % nominale	
	Pn max	Pminima	ppm	Pn max	Pminima
G20*	9,0% (8,4÷9,6)	8,5% (7,9÷9,1)	<400	4,8% (3,5 ÷ 5,9)	5,7% (4,4 ÷ 6,8)
G31	10,0% (9,4÷10,6)	10,0% (9,4÷10,6)	<400	5,7% (4,7 ÷ 6,6)	5,7% (4,7 ÷ 6,6)
G30	10,6% (10÷11,2)	10,6% (10÷11,2)	<400	5,2% (4,3 ÷ 6,1)	5,2% (4,3 ÷ 6,1)
G230	10,0% (9,4÷10,6)	10,0% (9,4÷10,6)	<400	5,7% (4,7 ÷ 6,6)	5,7% (4,7 ÷ 6,6)

\* Nel caso di utilizzo di miscele fino al 20% di Idrogeno (H<sub>2</sub>), fare riferimento al solo valore di O<sub>2</sub>%.



#### Precauzione

Per effettuare l'analisi dei gas di combustione è necessario accedere al livello installatore, quindi effettuare il test alla massima e alla minima potenza come di seguito descritto.

La misura delle combustioni deve essere eseguita utilizzando un analizzatore regolarmente calibrato. Durante il normale funzionamento la caldaia esegue dei cicli di autocontrollo delle combustioni. In questa fase è possibile rilevare, per brevi periodi di tempo, dei valori di CO anche superiori a 1000 ppm.

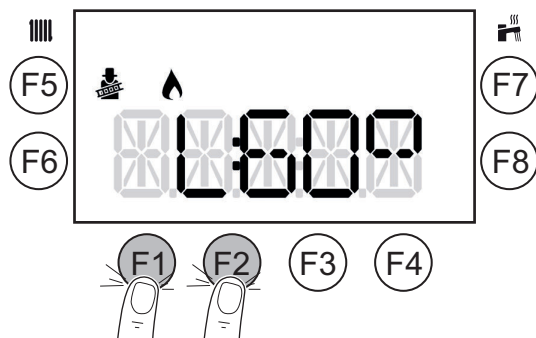


#### Importante

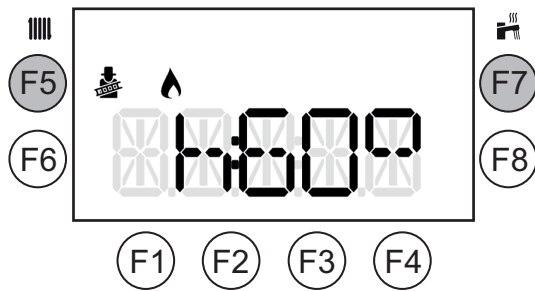
Questo apparecchio è adatto per gas G20 contenente fino al 20% di idrogeno (H<sub>2</sub>). A causa delle variazioni della percentuale di H<sub>2</sub>, la percentuale di O<sub>2</sub> può variare nel tempo. (Ad esempio: una percentuale del 20% di H<sub>2</sub> nel gas può portare ad un aumento dell'1,5% di O<sub>2</sub> nei fumi).

#### ■ Attivazione della funzione spazzacamino

1. Tenere premuto contemporaneamente i due tasti a sinistra per abilitare la modalità spazzacamino.  
⇒ Quando sul display appare la lettera L (seguita dalla temperatura di mandata) la caldaia funziona alla minima potenza.

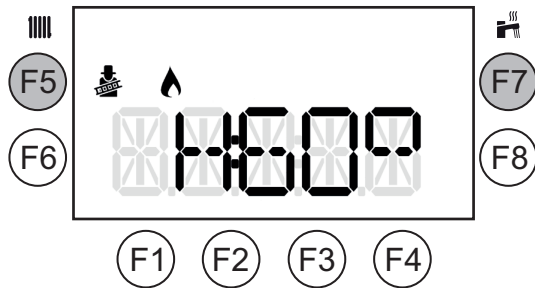


BO-0000407



2. Premere il tasto **F5** o **F7**
  - ⇒ Quando sul display appare la lettera **h** (seguita dalla temperatura di mandata) la caldaia funziona alla massima potenza in RISCALDAMENTO.

BO-0000409



3. Premere il tasto **F5** o **F7**
  - ⇒ Quando sul display appare la lettera **H** (seguita dalla temperatura di mandata) la caldaia funziona alla massima potenza in SANITARIO

**i** **Importante**  
 Questa funzione viene eseguita in riscaldamento. Durante questa funzione, per impianti in BASSA TEMPERATURA (come impianti a pavimento), la temperatura di mandata è limitata dal parametro CP000 (massima temperatura di mandata).

4. Per tornare alla schermata home, premere il tasto **F1**.



**Attenzione**

La durata della funzione è di circa 30 minuti.

### 3.5.10 Esecuzione della funzione di rilevamento automatico

Dopo aver rimosso o sostituito una scheda elettronica (opzionale), è necessario effettuare un rilevamento automatico.

1. Selezionare il menu installatore e digitare la password per accedere.
2. Premere il tasto **F5** o **F7** finché non viene visualizzato **AD**.
3. Premere il tasto **F4** per confermare.
4. Premere nuovamente il tasto **F4** per attivare la funzione

A breve, riappare la schermata principale e la procedura di rilevamento automatico è completata.

### 3.5.11 Funzione di degasamento

Questa funzione ha lo scopo di degasare l'impianto di riscaldamento. Dopo l'installazione della caldaia la funzione si attiva automaticamente alla prima accensione. Per attivare manualmente la funzione:

1. Selezionare il menu installatore e digitare la password per accedere
2. Premere il tasto **F5** o **F7** finché non viene visualizzato **DEAIR**
3. Premere il tasto **F4** finché sul display appare **AIR**
4. Premere nuovamente il tasto **F4** per attivare la funzione

### 3.5.12 Procedura di cambio gas



**Pericolo**

Solo la Rete Service autorizzata Baxi può effettuare il cambio gas.

Per cambiare il gas di funzionamento della caldaia proseguire come di seguito descritto:

- Per accedere al menu installatore premere insieme i due tasti **F3-F4**;
- Premere il tasto **F7** o il tasto **F5** fino al menu INSTALLATORE quindi premere il tasto **F4** per confermare.
- Sul display appare la scritta **CODE**.
- Tenere premuto il tasto **F7** finché non viene visualizzato il codice **0012**, quindi premere il tasto **F4** per confermare.
- Premere il tasto **F7** o il tasto **F5** finché non appare il parametro **GP043**, quindi premere il tasto **F4** per confermare.
- Premere i tasti **F7 - F8** per modificare il valore.
- Selezionare il tipo di gas:
  - 1 - Gas Naturale
  - 2 - Gas Propano Liquido
  - 3 - Aria Propanata (G230)
- premere **F4** per confermare.
- premere **F1** per uscire.

- dopo qualche secondo viene visualizzato l'errore **H03.26** (calibrazione richiesta), è necessario quindi eseguire la funzione di calibrazione manuale.

**Attenzione**

Durante la calibrazione è necessario assicurare un sufficiente scambio termico (in Riscaldamento o Sanitario) per evitare una sovratemperatura che interromperebbe la funzione stessa.

**Importante**

Al termine dell'operazione di cambio gas si raccomanda di evidenziare sulla targa matricola il tipo di gas utilizzato.

### 3.5.13 Istruzioni finali

Fig.47 Esempio di etichetta autoadesiva compilata

<p><b>Adjusted for / Réglée pour /</b>          Ingesteld op / Eingestellt auf          / Regolato per / Ajustado          para / Ρυθμισμένο για /          Nastawiony na / настроен          для / Reglat pentru /          настроен за / ayarlanmıştir /          Nastavjen za / beállítva/          Nastaveno pro / Asetettu          kaasulle / Justert for/          indstillet til/ ل طبخ :</p> <p><input checked="" type="checkbox"/> Gas <b>G20</b>          _____          _____ 20 mbar</p> <p><input checked="" type="checkbox"/> C<sub>(10)3(X)</sub>  <input type="checkbox"/> C<sub>(12)3(X)</sub>  <input type="checkbox"/> _____</p>	<p><b>Parameters / Paramètres /</b>          Parameter / Parametri /          Parámetros / Παράμετροι /          Parametry / Параметри /          Parametrii / Параметри /          Parametreler / Paraméterek          / Parametrit / Parametere /          Parametre / شامل عمل :</p> <p><b>DP0xx - xxxx</b>          _____  <b>GP0xx - xxxx</b>          _____  <b>GP0xx - xxxx</b>          _____</p>
--	---

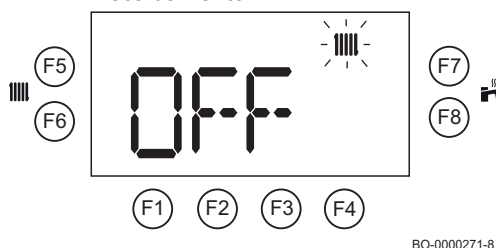
BO-0000273

- Rimuovere il dispositivo di misura.
- Avvitare il tappo sul punto di misura dei gas combusti.
- Chiudere il pannello frontale.
- Riscaldare l'impianto fino a circa 70°C.
- Spegnere la caldaia.
- Degasare l'impianto dopo circa 10 minuti.
- Accendere la caldaia.
- Verificare la tenuta del sistema di evacuazione dei fumi di combustione e di aspirazione dell'aria comburente.
- Controllare la pressione idraulica del circuito di riscaldamento. Se necessario, ripristinare la pressione (pressione idraulica consigliata compresa tra 1,0 e 1,5 bar).
- Nel caso di installazioni su canne fumarie collettive in pressione positiva, utilizzare la targhetta a lato. Riportare sulla targhetta il tipo di gas naturale di funzionamento e correzione della potenza (%) dei parametri modificati.
  - Se si è effettuato l'adattamento a un altro gas, il tipo di gas;
  - La pressione di mandata del gas;
  - Nel caso di applicazioni in sovrappressione, il tipo di uscita fumi;
  - I parametri modificati per i cambiamenti di cui sopra;
  - Qualsiasi parametro di velocità del ventilatore modificato per altri scopi.
- Istruire l'utente sul funzionamento della caldaia e del pannello di comando (e/o del controllo remoto se previsto nella dotazione).
- Consegnare all'utente tutti i manuali di istruzione.

## 3.6 Arresto

### 3.6.1 Spegnimento del riscaldamento e del sanitario (ACS)

Fig.48 Disabilitazione del funzionamento in riscaldamento



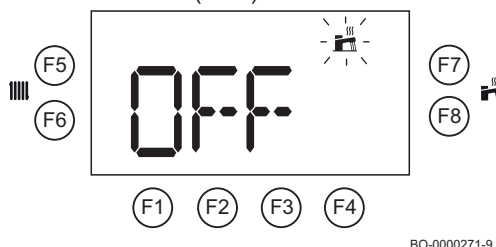
Per disabilitare il funzionamento della caldaia in riscaldamento:

- Premere più volte il tasto **F6** finché non viene visualizzato **OFF**.
- Premere il tasto **F4** per confermare il valore oppure attendere qualche secondo che il valore si memorizzi automaticamente.

**Importante**

Il riscaldamento è disabilitato ma la funzione di protezione antigelo ed il funzionamento in sanitario rimangono attivi

Fig.49 Disabilitazione del funzionamento in sanitario (ACS)



Per disabilitare il funzionamento della caldaia in sanitario:

- Premere più volte il tasto **F8** finché non viene visualizzato **OFF**.
- Premere il tasto **F4** per confermare il valore oppure attendere qualche secondo che il valore si memorizzi automaticamente.

Per lo spegnimento totale della caldaia:

- togliere l'alimentazione elettrica all'apparecchio e chiudere il rubinetto del gas.

**Importante**

In questa condizione la caldaia e l'impianto di riscaldamento non sono protetti dal gelo.

### 3.7 Protezione antigelo

È buona norma evitare lo svuotamento dell'intero impianto di riscaldamento poiché ricambi d'acqua possono causare inutili e dannosi depositi di calcare all'interno della caldaia e di corpi scaldanti. Se durante l'inverno l'impianto termico non dovesse essere utilizzato, nel caso di pericolo di gelo, è consigliabile miscelare l'acqua dell'impianto con idonee soluzioni anticongelanti destinate a tale uso specifico (es. glicole propilenico associato ad inibitori di incrostazioni e corrosioni). La gestione elettronica della caldaia è provvista di una funzione "antigelo" in riscaldamento. Tale funzione aziona la pompa della caldaia quando la temperatura di mandata dell'impianto di riscaldamento scende sotto ai 7 °C. Se la temperatura dell'acqua raggiunge i 4 °C viene acceso il bruciatore portando l'acqua dell'impianto alla temperatura di 10 °C. Raggiunto questo valore il bruciatore si spegne mentre la pompa continuerà a circolare per altri 15 minuti.

**Importante**

La protezione antigelo non funziona quando la caldaia non è alimentata elettricamente oppure se il rubinetto di alimentazione del gas è chiuso.

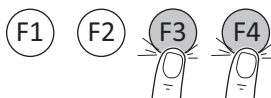
### 3.8 Protezione anti-legionella

**Importante**

La funzione anti-legionella è disabilitata per default. Impostare il parametro **DP004** per abilitare la funzione anti-legionella ed il parametro **DP160** per regolare il valore massimo della temperatura durante l'esecuzione della funzione.

### 3.9 Impostazioni

#### 3.9.1 Accesso ai parametri



BO-0000272-3

Per visualizzare/modificare la lista dei parametri SERVICE, agire nel seguente modo:

- Per accedere al menu installatore premere insieme i due tasti **F3-F4**;
- Premere il tasto **F7** o il tasto **F8** fino al menu INSTALLATORE quindi premere il tasto **F4** per confermare.
- Sul display appare la scritta **CODE**.
- Tenere premuto il tasto **F7** finché non viene visualizzato il codice **0012**, quindi premere il tasto **F4** per confermare.
- Premere il tasto **F7** o il tasto **F8** finché non appare il parametro desiderato, quindi premere il tasto **F4** per confermare.
- Premere i tasti **F7 - F8** per modificare il valore.
- premere **F4** per confermare;
- premere **F1** per uscire.

Per visualizzare/modificare la lista dei parametri è possibile anche collegare l'interfaccia Bluetooth alla caldaia tramite il connettore **X20**. Quindi interfacciare il portatile (SERVICE) mediante il software **SERVICE TOOL** alla caldaia.

**Pericolo**

PER GLI IMPIANTI DI RISCALDAMENTO A BASSA TEMPERATURA MODIFICARE IL PARAMETRO CP000 RELATIVO ALLA MASSIMA TEMPERATURA DI MANDATA.

**Importante**

I valori di fabbrica di alcuni parametri possono essere diversi in funzione del mercato di destinazione del prodotto.

### 3.9.2 Lista parametri

Tab.36 Tabella lista parametri

Nome	Descrizione	Valore di Fabbrica	Minimo	Massimo	Livello
AP002	Abilitazione richiesta riscaldamento manuale in funzione dell'impostazione del parametro AP026 0: Disabilitata 1: Abilitata	0	–	–	Installatore
AP006	Pressione dell'acqua minima dell'impianto. Se la pressione dell'acqua è inferiore a questo valore, l'apparecchio segnala una bassa pressione dell'acqua o avvia il riempimento automatico quando questa funzione è disponibile e attiva in base all'impostazione del parametro AP014 [bar]	0,8	0,6	1,5	Installatore
AP008	Tempo di attesa prima dell'avvio dell'apparecchio. Quando il contatto di attivazione X11 è chiuso entro il tempo di attesa, l'apparecchio si avvia direttamente. Quando il contatto di attivazione non è chiuso entro questo tempo, l'apparecchio si blocca per 10 minuti [secondi]	1	1	255	Installatore
AP009	Numero delle ore di funzionamento dell'apparecchio fino alla visualizzazione di una notifica di manutenzione [ore]	3000	0	51000	Installatore
AP010	Abilita/Disabilita notifiche di manutenzione: 0: Nessuna notifica 1: Notifica personalizzata (in funzione di parametri AP009 e AP011) 2: Notifica Service ABC	0	–	–	Installatore
AP011	Numero di ore sull'alimentazione di rete dell'apparecchio fino a quando non viene emessa una notifica di servizio [ore]	17500	0	51000	Installatore
AP013	Configurazione ingresso rilascio caldaia 0: Disabilitato 1: Blocco totale 2: Riscaldamento bloccato	1	–	–	Installatore
AP014	Modalità della funzione di riempimento automatico 0: Disabilitato 1: Manuale (richiede conferma tramite pannello di controllo) 2: Automatico (non richiede conferma tramite pannello di controllo)	0	–	–	Installatore
AP016	Abilita/Disabilita riscaldamento 0: Spento 1: Acceso	1	–	–	Utente
AP017	Abilita/Disabilita Acqua Calda Sanitaria (ACS) 0: Spento 1: Acceso	1	–	–	Utente
AP018	Configurazione del contatto dell'ingresso di rilascio (normalmente aperto o normalmente chiuso) 0: Normalmente aperto 1: Normalmente chiuso	0	–	–	Installatore
AP023	Tempo max durata procedura di riempimento automatico durante l'installazione [minuti]	5	0	65535	Installatore
AP026	Setpoint temperatura mandata per richiesta di calore manuale [°C]	40	10	90	Installatore
AP051	Tempo minimo consentito tra due rabbocchi in modalità automatica [giorni]	90	0	65535	Installatore

Nome	Descrizione	Valore di Fabbrica	Minimo	Massimo	Livello
AP056	Sonda esterna 0: no sonda esterna 1: AF60 2: QAC34	2	–	–	Installatore
AP069	Durata massima del tempo di rabbocco [minuti]	5	0	65535	Installatore
AP070	Livello di pressione al quale deve trovarsi il sistema di riscaldamento dopo una sequenza di riempimento automatico [bar]	1,5	0	4,0	Installatore
AP071	Tempo massimo necessario per riempire completamente l'impianto [secondi]	840	0	3600	Installatore
AP073	Spegnimento/Accensione riscaldamento estate-inverno (con sonda esterna collegata). Quando la temperatura esterna è superiore a questa soglia, l'apparecchio è in modalità estiva e non avvia il riscaldamento. Quando la temperatura esterna è inferiore a questa temperatura, l'apparecchio è in modalità inverno [°C]	22	10	30	Utente
AP074	Forza la modalità estate (con sonda esterna). Sanitario (ACS) abilitato e riscaldamento disabilitato. 0: Auto in funzione di AP073 1: Estate	0	–	–	Utente
AP079	Livello d'isolamento dell'edificio (con sonda esterna) [°C] 0: Edificio poco isolato 15: Edificio ben isolato	3	0	15	Installatore
AP080	Temperatura esterna al di sotto della quale viene attivata la protezione antigelo [°C]	-10	-30	+25	Installatore
AP082	Abilita/Disabilita il risparmio energetico durante il periodo invernale 0: Spento : Disabilita 1: Acceso : Abilita	0	–	–	Installatore
AP089	Nome installatore	–	–	–	Utente
AP090	Numero di telefono installatore	–	–	–	Utente
AP091	Tipo di sonda esterna utilizzata: 0: Automatico 1: Sensore cablato 2: Sensore wireless 3: Misurazione internet 4: Nessuno	0	–	–	Installatore
CP000	Temperatura di mandata impostata per la zona, senza sonda esterna [°C]	80	25	80	Installatore
CP020	Funzionalità zona 0: Disabilitato 1: Abilitato	1	–	–	Installatore
CP060	Temperatura ambiente desiderata per la zona nel periodo di vacanza [°C]	6	5	20	Utente
CP070	Limite massimo temperatura ambiente del circuito in modalità ridotta che permette la commutazione a modalità comfort [°C]	16	5	30	Utente
CP080	Temperatura impostata dell'attività utente per zona [°C].	16	5	30	Utente
CP081	Temperatura impostata dell'attività utente per zona [°C].	20	5	30	Utente
CP082	Temperatura impostata dell'attività utente per zona [°C].	6	5	30	Utente
CP083	Temperatura impostata dell'attività utente per zona [°C].	21	5	30	Utente
CP084	Temperatura impostata dell'attività utente per zona [°C].	22	5	30	Utente



Nome	Descrizione	Valore di Fabbrica	Minimo	Massimo	Livello
CP085	Temperatura impostata dell'attività utente per zona [°C].	20	5	30	Utente
CP200	Impostazione manuale della temperatura ambiente [°C].	20	5	30	Utente
CP210	Offset curva climatica modalità comfort	15	15	90	Installatore
CP220	Offset curva climatica modalità ridotta	15	15	90	Installatore
CP230	Pendenza curva climatica	1,5	0	4	Installatore
CP240	Regolazione influenza unita ambiente di zona	3	0	10	Installatore
CP250	Valore aggiunto per calibrare la temperatura ambiente. Questo valore può essere utilizzato per combinare le temperature tra l'unità ambiente e un altro dispositivo come, ad esempio, una stazione meteorologica.	0	-5	5	Installatore
CP320	Modalità operativa della zona: 0: Programmazione 1: Manuale 2: Spento	1	-	-	Utente
CP340	Tipo di modalità notturna ridotta: 0: Stop richiesta calore 1: Richiesta calore continua	1	-	-	Installatore
CP510	Valore di temperatura ambiente provvisorio impostato per la zona [°C]	20	5	30	Utente
CP550	Modalità caminetto 0: Disabilitata 1: Abilitata	0	-	-	Utente
CP570	Programma orario per il riscaldamento / raffrescamento 0: Programmazione 1 1: Programmazione 2 2: Programmazione 3	0	-	-	Utente
CP640	Comportamento del riscaldamento per la zona quando viene utilizzato un regolatore On/Off con i contatti normalmente chiusi: 0: Contatto aperto (arresto riscaldamento) 1: Contatto chiuso (avvio riscaldamento)	1	-	-	Installatore
CP660	Icona di scelta zona	-	-	-	Utente
CP730	Selezione della velocità di riscaldamento della zona 0: Bassissima 1: Velocità min 2: Più lento 3: Normale 4: Più veloce 5: Velocità max	3	-	-	Utente
CP740	Selezione della velocità di raffreddamento della zona 0: Velocità min 1: Più lento 2: Normale 3: Più veloce 4: Velocità max	2	-	-	Installatore
CP750	Tempo massimo di preriscaldamento [minuti].	0	0	240	Installatore
CP780	Selezione strategia di controllo zona 0: Automatico 1: Basato su T.Ambiente 2: Basato su T.Esterna 3: Basato su T.Est-Amb.	0	-	-	Installatore

Nome	Descrizione	Valore di Fabbrica	Minimo	Massimo	Livello
DP004	Abilitazione della funzione Anti-legionella 0: Disabilitato 1: Settimanale 2: Giornaliero (disponibile solo con Unità Ambiente)	0	-	-	Installatore
DP005	Offset valore impostato di mandata bollitore [°C]	15	0	25	Installatore
DP006	Temperatura di attivazione isteresi per riscaldamento bollitore ACS [°C]	4	2	15	Installatore
DP007	Posizione della valvola tre vie in standby (solo con bollitore ACS) 0: Posizione Riscaldamento 1: Posizione ACS (Acqua Calda Sanitaria)	1	-	-	Installatore
DP008	Valore impostato per il delta di temperatura per la pompa acqua calda sanitaria	40	5	80	Installatore
DP034	Offset per sensore bollitore ACS [°C]	0	0	10	Installatore
DP035	Avvio della pompa per il bollitore ACS [°C]	-3	-20	20	Installatore
DP060	Programma orario per il sanitario 0: Programmazione 1 1: Programmazione 2 2: Programmazione 3	0	-	-	Utente
DP070	Setpoint acqua calda sanitaria [°C].	60	35	65	Utente
DP080	Setpoint di temperatura ridotta del bollitore sanitario [°C].	15	7	50	Utente
DP150	Abilitazione Sonda/Termostato bollitore 0: Sensore ACS (Acqua Calda Sanitaria) 1: Termostato ACS (Acqua Calda Sanitaria)	1	-	-	Installatore
DP160	Valore impostato per antilegionella in ACS (con bollitore esterno) [°C]	65	50	90	Installatore
DP170	Inizio registrazione periodo vacanza	-	-	-	Installatore
DP180	Fine registrazione periodo vacanza	-	-	-	Installatore
DP190	Modifica ora spegnimento periodo di riscaldamento bollitore	-	-	-	Utente
DP200	Modo sanitario (ACS): 0: Secondo il programma orario 1: Modalità comfort 2: Modalità Eco	2 - modello Riscaldamento + ACS 1 - modello Riscaldamento + Bollitore ACS	-	-	Utente
DP337	Setpoint di temperatura dell'Acqua Calda Sanitaria (ACS) durante il periodo vacanze [°C]	10	10	60	Utente
DP357	Tempo prima che la Zona Doccia sia in allarme [minuti]	0	0	180	Utente
DP367	Azione del sistema primario di acqua calda sanitaria quando il timer doccia è scaduto 0: Spento 1: Attenzione 2: Ridurre setpoint ACS	0	-	-	Utente
DP377	Temperatura acqua calda sanitaria desiderata per la modalità ridotta [°C]	40	20	65	Utente
DP410	Durata della fase di disinfezione (DP160) durante la funzione Antilegionella ACS [minuti]	3	0	600	Installatore
DP420	Tempo massimo durata Antilegionella ACS [minuti]	15	0	360	Installatore

Nome	Descrizione	Valore di Fabbrica	Minimo	Massimo	Livello
DP430	Giorno della settimana di inizio del programma Antilegionella ACS [giorno] 1: Lunedì 2: Martedì 3: Mercoledì 4: Giovedì 5: Venerdì 6: Sabato 7: Domenica	1	1	7	Installatore
DP440	Ora di inizio del programma Antilegionella ACS [decine di minuti dalla mezzanotte]	30	0	143	Installatore
DP475	Il tempo per il quale la valvola 3 vie viene mantenuta in posizione ACS dopo la richiesta di ACS [secondi]	120	0	255	Installatore
GP043	Selezionare il tipo di gas: 0: Nessuno selezionato 1: Gas naturale 2: Gas Propano Liquido (G30-G31) 3: Aria propano	0	-	-	Installatore
GP066	Potenza di accensione [%] * vedere tabella capitolo "Parametri service"	*	20	60	Installatore
GP067	Correzione della potenza minima [%] * vedere tabella capitolo "Tipologia scarico C <sub>(10)3</sub> "	*	0	15	Installatore
GP068	Correzione della potenza massima ACS [%] * vedere tabella capitolo "Parametri correzione potenza [%]"	*	-30	30	Installatore
GP082	Abilitazione circuito sanitario durante la funzione spazzacamino	1	0	1	Installatore
GP088	Correzione della potenza massima Riscaldamento [%] * vedere tabella capitolo "Impostazione della potenza massima per la modalità di riscaldamento" * vedere tabella capitolo "Parametri correzione potenza [%]"	*	-80	30	Installatore
GP089	Riduzione rumorosità valvola gas 0: Spento 1: Acceso	0	-	-	Installatore
PP015	Tempo di postcircolazione della pompa dopo una richiesta in riscaldamento [minuti]	1	0	99	Installatore
PP016	Massima velocità della pompa in riscaldamento [%]	100	80	100	Installatore
PP018	Velocità minima della pompa di caldaia [%]	85	85	100	Installatore
ZP000	Impostazione del numero di giorni trascorsi nella prima fase di asciugatura massetto [giorni]	0	0	30	Installatore
ZP010	Temperatura iniziale di asciugatura del massetto a zona durante la prima fase [°C]	7	7	60	Installatore
ZP020	Temperatura finale di asciugatura del massetto a zona durante la prima fase [°C]	7	7	60	Installatore
ZP030	Impostazione del numero di giorni trascorsi nella seconda fase di asciugatura massetto [giorni]	0	0	30	Installatore
ZP040	Temperatura iniziale di asciugatura del massetto a zona durante la seconda fase [°C]	7	7	60	Installatore
ZP050	Temperatura finale di asciugatura del massetto a zona durante la seconda fase [°C]	7	7	60	Installatore
ZP060	Impostazione del numero di giorni trascorsi nella terza fase di asciugatura massetto [giorni]	0	0	30	Installatore
ZP070	Temperatura iniziale di asciugatura del massetto a zona durante la terza fase [°C]	7	7	60	Installatore
ZP080	Temperatura finale di asciugatura del massetto a zona durante la terza fase [°C]	7	7	60	Installatore

Nome	Descrizione	Valore di Fabbrica	Minimo	Massimo	Livello
ZP090	Abilitazione asciugatura massetto della zona 0 = Spento 1 = Acceso	0	0	1	Installatore
DEAIR	Funzione di degasamento manuale	-	-	-	Installatore
CAL	Funzione di calibrazione manuale	-	-	-	Installatore
CNF	Configurazione CN1 e CN2	-	-	-	Installatore
AD	Ricerca dei dispositivi connessi alla scheda di caldaia	-	-	-	Installatore

Tab.37 Tabella parametri con BAXI MAGO

Nome	Descrizione	Valore di Fabbrica	Minimo	Massimo	Livello
CP060	Temperatura (°C) ambiente desiderata per la zona nel periodo di vacanza/antigelato	6	5	20	Utente
CP070	Massima temperatura di setpoint ambiente (°C) in modalità ridotta che permette la commutazione alla modalità di comfort con regolazione climatica (con sonda esterna)	16	5	30	Utente
CP080	Temperatura (°C) impostata dell'attività SLEEP per zona	16	5	30	Utente
CP081	Temperatura (°C) impostata dell'attività HOME per zona	20	5	30	Utente
CP082	Temperatura (°C) impostata dell'attività AWAY per zona	6	5	30	Utente
CP083	Temperatura (°C) impostata dell'attività MORNING per zona	21	5	30	Utente
CP084	Temperatura (°C) impostata dell'attività EVENING per zona	22	5	30	Utente
CP085	Temperatura (°C) impostata dell'attività CUSTOM per zona	20	5	30	Utente
CP200	Temperatura ambiente (°C) desiderata per la zona in modalità manuale	20	5	30	Utente
CP210	Offset curva climatica modalità comfort	15	15	90	Installatore
CP220	Offset curva climatica modalità ridotta	15	15	90	Installatore
CP230	Pendenza curva climatica	1,5	0	4	Installatore
CP240	Regolazione influenza unita ambiente di zona	3	0	10	Installatore
CP250	Valore aggiunto per calibrare la temperatura ambiente. Questo valore può essere utilizzato per combinare le temperature tra l'unità ambiente e un altro dispositivo come, ad esempio, una stazione meteorologica.	0	-5	5	Installatore
CP320	Modalità operativa della zona 0: Programmazione 1: Manuale 2: Spento	1	-	-	Utente
CP340	Tipo di modalità notturna ridotta 0: Stop richiesta calore 1: Richiesta calore continua	1	-	-	Installatore
CP510	Valore di temperatura ambiente provvisorio impostato per la zona [°C]	20	5	30	Utente
CP550	Modalità caminetto 0: Disabilitata 1: Abilitata	0	-	-	Utente
CP570	Programma orario selezionato dall'Utente 0: Programmazione 1 1: Programmazione 2 2: Programmazione 3	0	-	-	Utente

Nome	Descrizione	Valore di Fabbrica	Minimo	Massimo	Livello
CP730	Boost partenza riscaldamento zona: modifica la curva di riscaldamento per velocizzare o rallentare il raggiungimento del comfort ambiente desiderato 0: Molto lento 1: Più lento 2: Lento 3: Normale 4: Rapido 5: Molto rapido	3	-	-	Utente
CP740	Velocità di raffreddamento dell'edificio quando viene spento il riscaldamento 0: Molto lento 1: Lento 2: Normale 3: Rapido 4: Molto Rapido	2	-	-	Installatore
CP750	Tempo massimo di preriscaldamento [minuti].	0	0	240	Installatore
DP060	Programma orario selezionato per il sanitario 0: Programmazione 1 1: Programmazione 2 2: Programmazione 3	0	-	-	Utente
DP080	Setpoint di temperatura ridotta del bollitore sanitario [°C].	15	7	50	Utente
DP337	Setpoint di temperatura dell'Acqua Calda Sanitaria (ACS) durante il periodo vacanze [°C]	10	10	60	Utente

**Importante**

i valori di fabbrica di alcuni parametri possono essere diversi in funzione del mercato di destinazione del prodotto.

**Vedere anche**

Accesso ai parametri UTENTE, pagina 11

### 3.9.3 Ripristino delle impostazioni di fabbrica

Per ripristinare i valori di fabbrica, modificare i parametri **CN1** e **CN2** con i dati riportati sulla targa matricola della caldaia.

**Attenzione**

Tenere presente che il ripristino dei parametri **CN1** e **CN2** con i dati riportati in targa matricola cancella ogni precedente impostazione. Ricordarsi di impostare la corretta taratura della valvola gas e la velocità del ventilatore

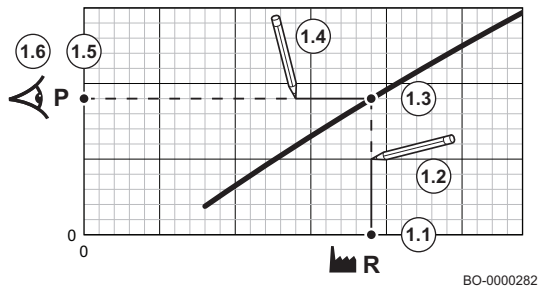
La procedura per modificare i parametri **CN1** e **CN2** è la seguente:

- Accedere al menu **INSTALLATORE** come descritto nel capitolo "Accesso ai parametri".
- Premere il tasto **F7-F8** fino a visualizzare **CNF** quindi premere il tasto **F4** per confermare.
- Per modificare il valore di **CN1** e/o **CN2** premere i tasti **F7-F8** quindi premere il tasto **F4** per confermare.

### 3.9.4 Impostazione della potenza massima per la modalità di riscaldamento

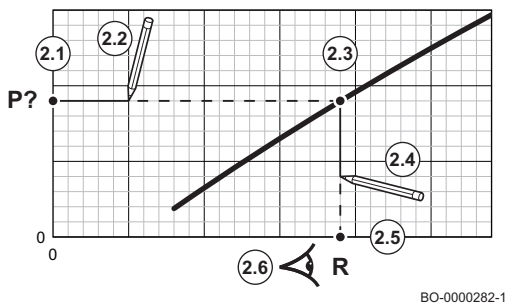
Utilizzare il grafico per vedere la relazione tra la correzione % e la potenza massima in modalità riscaldamento.

Fig.50 Impostazione di fabbrica



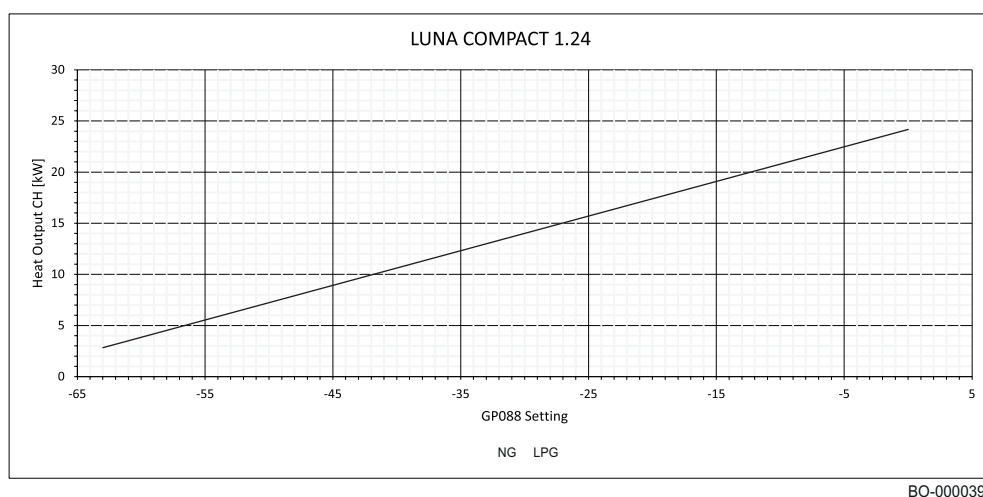
1. Utilizzare la tabella per compilare il grafico corrispondente al tipo di caldaia:
  - 1.1. Selezionare la correzione % di potenza sull'asse orizzontale del grafico.
  - 1.2. Tracciare una linea verticale a partire dalla potenza selezionata.
  - 1.3. Arrestarsi quando la linea interseca la curva.
  - 1.4. Tracciare una linea orizzontale a partire dal punto di intersezione con la curva.
  - 1.5. Arrestarsi quando la linea interseca l'asse verticale del grafico.
  - 1.6. Leggere il valore corrispondente all'intersezione della linea orizzontale con l'asse verticale del grafico.
    - ⇒ Questo valore rappresenta la potenza (impostazione di fabbrica) e la relativa correzione %.

Fig.51 Potenza richiesta



2. Utilizzare il grafico per selezionare la potenza richiesta in relazione alla correzione % di potenza.
  - 2.1. Selezionare la potenza richiesta sull'asse verticale del grafico.
  - 2.2. Tracciare una linea orizzontale a partire dalla potenza selezionata.
  - 2.3. Arrestarsi quando la linea interseca la curva.
  - 2.4. Tracciare una linea verticale a partire dal punto di intersezione con la curva.
  - 2.5. Arrestarsi quando la linea interseca l'asse orizzontale del grafico.
  - 2.6. Leggere il valore corrispondente all'intersezione della linea verticale con l'asse orizzontale del grafico.
    - ⇒ Questo valore rappresenta il valore della correzione % per ottenere la potenza richiesta.

Fig.52 Grafico per LUNA COMPACT – 1.24

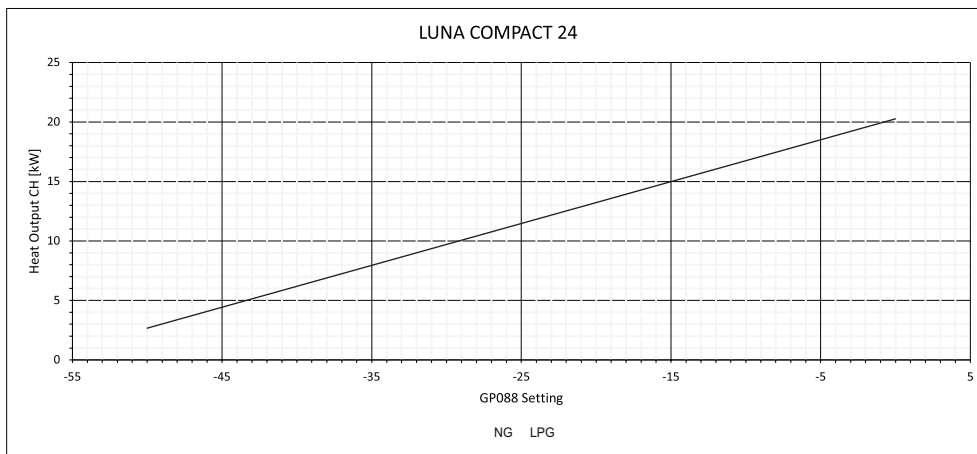


3. Modificare il parametro **GP088** per impostare la potenza massima richiesta.

Tab.38 LUNA COMPACT – 1.24

	Potenza termica in riscaldamento [kW]		
	24,0 GP088	24,0* GP088	2,8** GP088
Tipo di gas			
G20	0	0	-63
G30	0	0	-63
G31	0	0	-63
G230	0	0	-63
* Valore di fabbrica			
** Potenza minima impostabile			

Fig.53 Grafico per LUNA COMPACT – 24



BO-0000391-3

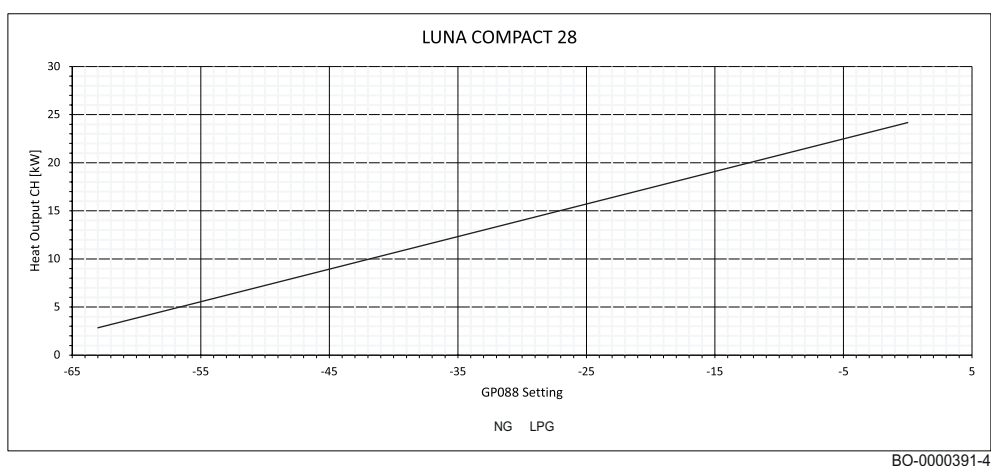
4. Modificare il parametro **GP088** per impostare la potenza massima richiesta.

Tab.39 LUNA COMPACT – 24

	Potenza termica in riscaldamento [kW]		
	20,0	20,0*	2,4**
Tipo di gas	GP088	GP088	GP088
G20	0	0	-50
G30	0	0	-50
G31	0	0	-50
G230	0	0	-50
* Valore di fabbrica			
** Potenza minima impostabile			



Fig.54 Grafico per LUNA COMPACT – 28



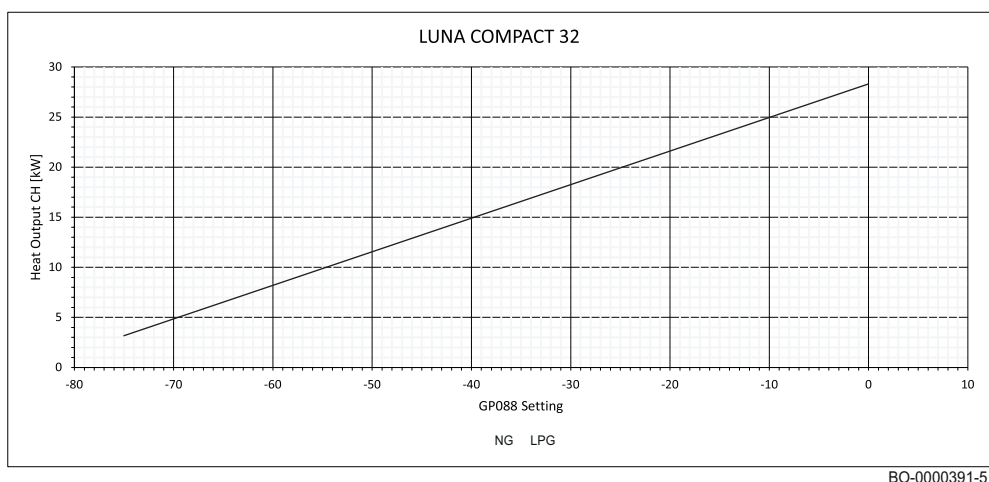
BO-0000391-4

5. Modificare il parametro **GP088** per impostare la potenza massima richiesta.

Tab.40 LUNA COMPACT – 28

	Potenza termica in riscaldamento [kW]		
	24,0	24,0*	2,8**
Tipo di gas	GP088	GP088	GP088
G20	0	0	-63
G30	0	0	-63
G31	0	0	-63
G230	0	0	-63
* Valore di fabbrica			
** Potenza minima impostabile			

Fig.55 Grafico per LUNA COMPACT – 32



6. Modificare il parametro **GP088** per impostare la potenza massima richiesta.

Tab.41 LUNA COMPACT – 32

	Potenza termica in riscaldamento [kW]		
	28,0	28,0*	3,1**
Tipo di gas	GP088	GP088	GP088
G20	0	0	-75
G30	0	0	-75
G31	0	0	-75
G230	0	0	-75

\* Valore di fabbrica  
\*\* Potenza minima impostabile

### 3.9.5 Impostazione della curva climatica

Collegare la sonda esterna ai morsetti **5-6** e collegare il termostato ambiente di tipo "On/Off" o l'unità ambiente di tipo "Open Therm" al morsetto **7-8** della morsettiera **M2** dopo aver rimosso il ponticello presente.

#### **i** Importante

Nel caso in cui la curva di calore sia impostata tramite una unità ambiente OpenTherm, non impostare la curva di calore con questi parametri.

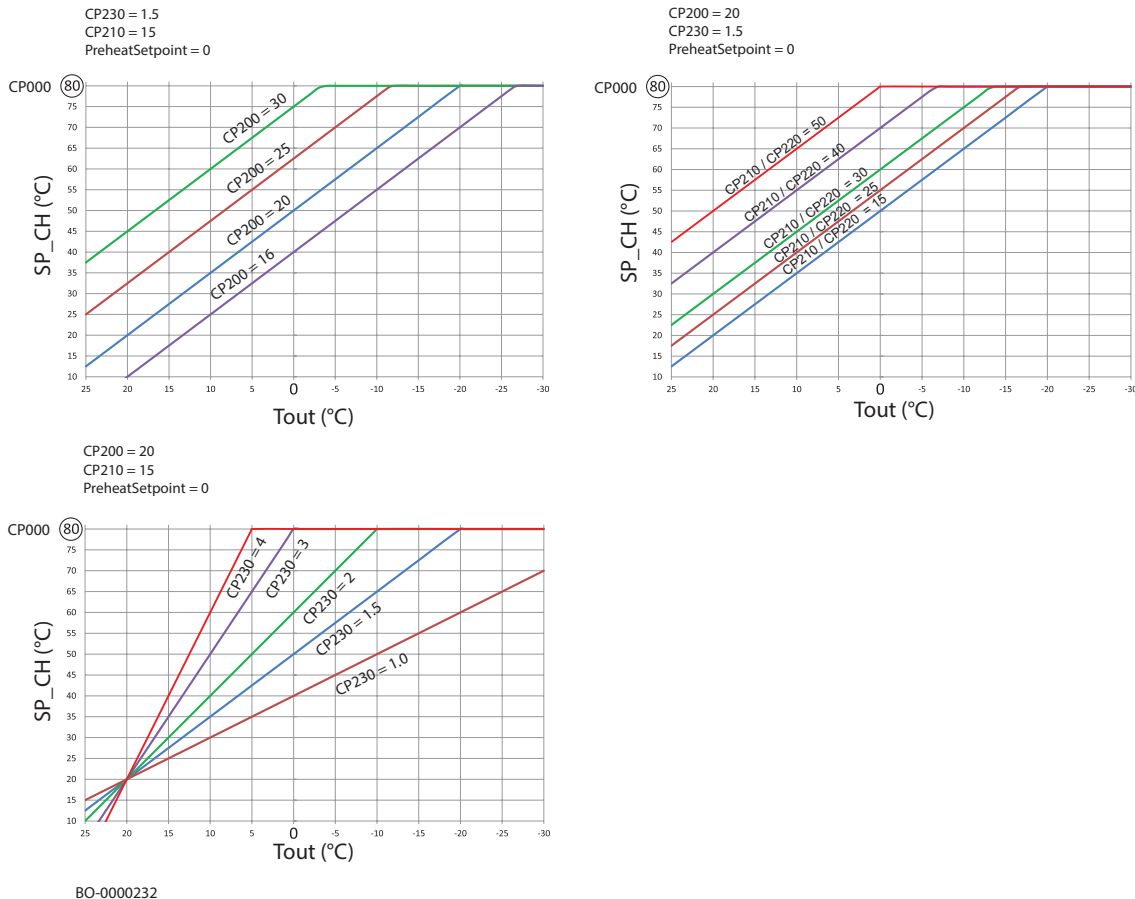
La procedura per accedere ai parametri è la stessa descritta nel paragrafo precedente. I parametri da modificare per impostare la curva sono:

- CP000 : massima temperatura di setpoint di mandata riscaldamento.
- CP200 : setpoint di temperatura ambiente delle zone da 5,0 a 30.
- CP210 : offset curva climatica modalità comfort da 15 a 90 (con sonda esterna). Non modifica la pendenza della curva.
- CP230 : modifica della pendenza della curva climatica da 0,0 a 4,0.

#### **i** Importante

Impostare il modello di sonda esterna utilizzato tramite il parametro **AP056**

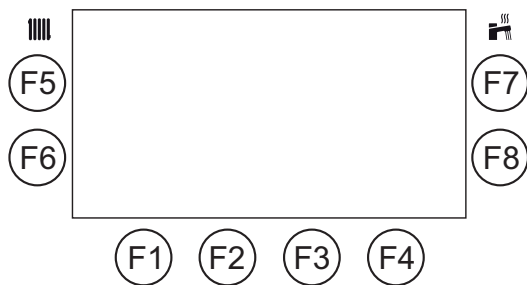
Fig.56 Grafico curva climatica



BO-0000232

- **Tout**: temperatura rilevata dalla sonda esterna (°C)
- **SP\_CH**: Setpoint di temperatura di mandata riscaldamento (°C)

3.9.6 Lettura dati di funzionamento



BO-0000438

Per accedere al menu premere insieme i due tasti **F3-F4**;

- Sul display il simbolo **i** lampeggia;
- Premere il tasto **F4** per accedere al menu **INFO**;
- Premere i tasti **F5-F6** o **F7-F8** per visualizzare i parametri;
- Premere il tasto **F1** per uscire

Tab.42 Lista parametri di sola lettura (non modificabili)

Parametro (sola lettura)	Descrizione	Valore
AM001	Modalità ACS (Acqua Calda Sanitaria) abilitata (0: Disabilitata, 1: Abilitata)	0/1
AM010	Velocità pompa (0 ÷ 100 %)	%
AM011	Richiesta manutenzione (0: Disabilitato, 1: Abilitato)	0/1
AM012	Stato dell'apparecchio	Lista Stati
AM014	Sub stato dell'apparecchio	Lista Substati
AM015	Pompa in funzione	0 = Non attivo 1 = Attivo
AM016	Temperatura di mandata	°C
AM018	Temperatura di ritorno	°C

Parametro (sola lettura)	Descrizione	Valore
AM019	Pressione dell'acqua dell'impianto di riscaldamento	bar
AM024	Potenza relativa attuale	0.....100%
AM027	Temperatura esterna	°C
AM036	Temperatura fumi	°C
AM037	Stato della valvola 3 vie (0: Riscaldamento, 1: ACS)	0/1
AM040	Temperatura utilizzata per il controllo	°C
AM088	Posizione valvola auto-fill	0 = Auto-fill attivo 1 = Auto-fill non attivo
AM091	Modalità stagionale	0 = Inverno 3 = Estate
AM101	Setpoint interno	°C
BM000	Temperatura ACS	°C
CM030	Temperatura ambiente di zona	°C
CM120	Modalità di zona corrente	0 = Programmazione 1 = Manuale 2 = Antigelo 3 = Temporaneo
CM190	Valore di impostazione della temperatura ambiente della zona	°C
CM210	Temperatura esterna della zona	°C
CM280	Setpoint calcolato della zona	°C
DM001	temperatura del bollitore ACS (sonda inferiore)	°C
DM002	Velocità di mandata ACS in uscita	l/min
DM005	Temperatura del bollitore solare ACS	°C
DM009	Modalità di funzionamento primaria (0:Programmazione, 1:Manuale, 2:Antigelo/Vacanza)	0/1/2
DM019	Modalità ACS attiva (1: Comfort, 2: Ridotta, 3: Vacanza, 4: Antigelo)	1/2/3/4
DM029	Setpoint di temperatura ACS	°C
GM001	Numero di giri del ventilatore	rpm
GM002	Setpoint del numero di giri del ventilatore	rpm
GM003	Fiamma rilevata	0 = Non rilevata 1 = Rilevata
GM004	Valvola Gas	0 = Aperta 1 = Chiusa
GM007	Accensione	0 = Spento 1 = Acceso
GM008	Valore della corrente di fiamma	µA
GM013	Ingresso segnale di spegnimento caldaia	0 = Aperto 1 = Chiuso
GM044	Motivo dell'arresto controllato (0: Nessuno) 1. Blocco Riscaldamento 2. Blocco Sanitario ACS 3. Attesa accensione bruciatore 4. Temperatura di mandata riscaldamento sopra il valore massimo 5. Temperatura di mandata riscaldamento superiore al valore di avvio 6. Temperatura dello scambiatore di calore superiore al valore di avvio 7. Valore medio di temperatura di mandata riscaldamento superiore al valore di avvio 8. Temperatura di mandata riscaldamento superiore al valore di setpoint 9. Delta di temperatura tra mandata e ritorno troppo alto 10. Temperatura di mandata riscaldamento superiore al valore di spegnimento 11. Richiesta di calore prima del tempo minimo di attesa tra due richieste consecutive 12. Spegnimento per valore di fiamma troppo basso 13. Temperatura del solare superiore al valore di spegnimento	0/13

### 3.9.7 Stati e sub-Stati

- Lo **STATO** è la fase di funzionamento della caldaia nel momento della visualizzazione. Per visualizzare lo stato è necessario selezionare il parametro **AM012**.
- Il **SUB-STATO** è il funzionamento istantaneo cioè l'operazione che la caldaia sta svolgendo nel momento della visualizzazione. Per visualizzare il sub-stato è necessario selezionare il parametro **AM014**.

Tab.43 Lista degli Stati

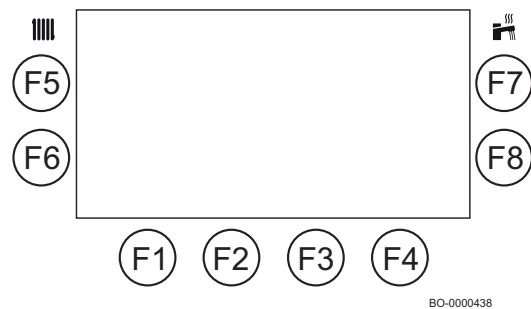
<b>STATO</b>	
Stand-by	0
Richiesta di calore	1
Brucciato in accensione	2
Funzionamento in riscaldamento	3
Funzionamento in sanitario	4
Brucciato spento	5
Post-circolazione pompa	6
Spegnimento del bruciatore per raggiungimento setpoint di temperatura	8
Anomalia temporanea	9
Anomalia permanente (anomalia da resettare manualmente)	10
Funzione spazzacamino alla minima potenza	11
Funzione spazzacamino alla massima potenza in riscaldamento	12
Funzione spazzacamino alla massima potenza in sanitario	13
Richiesta di calore manuale	15
Protezione antigelo attiva	16
Funzione di deareazione attiva	17
Caldaia in fase di reset	19
Riempimento automatico in corso	20
Calibrazione forzata attiva	22

Tab.44 Lista dei Sub-Stati

<b>SUB-STATO</b>	
Stand by	0
L'apparecchio attende che la temperatura soddisfi le condizioni di avvio	4
Tempo di attesa prossima accensione in riscaldamento	1
Pre-ventilazione	13
Invio segnale di avvio bruciatore al core di sicurezza	15
Pre-accensione bruciatore	17
Accensione bruciatore	18
Controllo fiamma	19
Funzionamento ventilatore durante tentativi di accensione	20
Funzionamento a setpoint di temperatura impostato	30
Funzionamento a setpoint di temperatura limitato	31
Funzionamento alla potenza richiesta	32
Rilevato gradiente livello 1	33
Rilevato gradiente livello 2	34
Rilevato gradiente livello 3	35
Protezione fiamma attiva	36
Tempo di stabilizzazione	37
Avvio caldaia alla potenza minima	38
Il funzionamento in riscaldamento è stato interrotto da una richiesta sanitaria. Riprende dalla potenza in cui era stato interrotto.	39
Post-ventilazione	41
Spegnimento ventilatore	44
Riduzione potenza per temperatura fumi alta	45

SUB-STATO	
Il dispositivo di auto riempimento carica l'impianto. L'impianto era vuoto	46
Il dispositivo di auto riempimento rabocca l'impianto. La pressione dell'acqua nell'impianto era bassa	47
Post-circolazione pompa	60
La caldaia è in stato di attesa fino a quando la pressione dell'acqua è sufficiente. Il programma di deareazione non si avvierà	95

### 3.9.8 Lettura contatori



Per accedere al menu, procedere come di seguito descritto:

- Premere insieme i due tasti **F3-F4**;
- Sul display il simbolo **i** lampeggia;
- Premere i tasti **F5-F6** o **F7-F8** fino al simbolo **⌚** quindi premere il tasto **F4** per confermare;
- Premere i tasti **F5-F6** o **F7-F8** fino al contatore desiderato quindi premere il tasto **F4** per confermare;
- Per accedere ai contatori a livello installatore agire sui tasti **F5-F6** o **F7-F8** fino al simbolo **SVC** quindi premere il tasto **F4** per confermare;
- Agire sui tasti **F5-F6** o **F7-F8** per inserire il codice **0012** e confermare premendo il tasto **F4**;
- Premere i tasti **F5-F6** o **F7-F8** fino al contatore desiderato quindi premere il tasto **F4** per confermare;
- Premere **F1** per uscire.

Tab.45 Lista contatori (sola lettura)

Contatori	Livello	Descrizione
AC001	Utente	Ore di alimentazione elettrica della caldaia
AC002	Installatore	Ore di funzionamento della caldaia dopo l'ultimo intervento di manutenzione
AC003	Installatore	Ore di alimentazione elettrica della caldaia dopo l'ultimo intervento di manutenzione
AC004	Installatore	Tentativi di accensione falliti dopo l'ultimo intervento di manutenzione
AC005	Utente	Consumo indicativo di energia [kW/h] in modalità riscaldamento
AC006	Utente	Consumo indicativo di energia [kW/h] in modalità sanitaria (ACS)
AC016	Installatore	Contatore di riempimento, conta la quantità di cicli di riempimento
AC026	Installatore	Ore di funzionamento della pompa
AC027	Installatore	Numero di avvii della pompa
AM033	Utente	Indicazione in arrivo della manutenzione di tipo A, B o C
CLR	Installatore	Azzeramento dei contatori AC002, AC003, AC004 (da confermare premendo il tasto <b>F4</b> , con CLR lampeggiante tenere premuto il tasto <b>F4</b> per 3 secondi; comparirà la scritta DONE) NOTA: Questi contatori vengono azzerati solo se AC003>24h
DC002	Installatore	Numero di cicli sanitari (commutazione valvola tre vie)
DC003	Installatore	Numero di ore in modalità sanitaria (commutazione valvola tre vie)
DC004	Installatore	Numero di accensioni bruciatore per modalità sanitaria
DC005	Installatore	Ore di accensione del bruciatore per modalità sanitaria
GC007	Utente	Tentativi di accensione falliti
PC002	Installatore	Numero di accensioni bruciatore per modalità riscaldamento e sanitaria
PC003	Installatore	Ore di accensioni bruciatore per modalità riscaldamento e sanitaria
PC004	Installatore	Perdite di fiamma del bruciatore
ZC000	Installatore	Tempo rimanente per il programma di asciugatura massetto attivo

### 3.9.9 Impostazioni con bollitore sanitario ACS

Accedere al menu parametri ed impostare il parametro **DP200=1**

**Attenzione**

Per abilitare la funzione anti-legionella, impostare il parametro **DP004=1**

## 3.10 Manutenzione

### 3.10.1 Generalità

L'apparecchio non necessita di una manutenzione complessa. Si consiglia tuttavia di farla ispezionare e di sottoporla a manutenzione a intervalli regolari.

La manutenzione e la pulizia dell'apparecchio devono essere effettuate almeno una volta all'anno alla Rete Service autorizzata Baxi.

- Accertarsi che l'apparecchio sia privo di tensione.
- Sostituire le parti difettose o usurate con parti di ricambio originali.
- Sostituire sempre tutte le guarnizioni delle parti smontate durante i lavori di ispezione o manutenzione.
- Verificare che tutte le guarnizioni siano posizionate correttamente (la posizione corretta è piatta nella relativa scanalatura che sia ermetica o a tenuta stagna).
- L'acqua (gocce, schizzi) non deve mai entrare in contatto con i componenti elettrici durante i lavori di ispezione e manutenzione per il rischio di scosse elettriche.

### 3.10.2 Avviso di manutenzione

Quando la caldaia necessita di un servizio di manutenzione, sul display apparirà un messaggio di richiesta. Utilizzare la notifica di assistenza automatica per la manutenzione preventiva al fine di ridurre al minimo le interruzioni.

L'intervento di assistenza indicato nel messaggio deve essere eseguito entro 2 mesi. Pertanto, contattare l'installatore o il servizio di assistenza autorizzata il prima possibile.

**Importante**

Deve essere effettuato un intervento di manutenzione entro due mesi dalla notifica.

**Importante**

Se il termostato modulante è collegato alla caldaia, questo termostato può anche visualizzare il messaggio SERVICE. Consultare il manuale del termostato.

**Importante**

Reimpostare la notifica SERVICE al termine della manutenzione.

### 3.10.3 Messaggio per la manutenzione

Questa funzione ha lo scopo di avvisare l'utente che la caldaia necessita di manutenzione.

Quando sul display appare la scritta **SVC** ed il simbolo  lampeggia, la caldaia necessita di manutenzione. Contattare il proprio installatore di fiducia o società di assistenza autorizzata.

Allo stato di fornitura questa funzione è disabilitata. Per abilitare la notifica sul display agire nel modo seguente:

1. Accedere all'impostazione dei parametri installatore;
2. Abilitare il parametro **AP010**.
3. Impostare il parametro **AP011** definendo il numero di ore di vita della caldaia (dal momento in cui la caldaia è alimentata elettricamente indipendentemente dal numero di accensioni e spegnimenti del bruciatore).
4. Impostare il numero di ore, di accensione del bruciatore, agendo sul parametro **AP009**.

#### ■ Reimpostazione del messaggio di manutenzione visualizzato

Al termine dell'intervento di manutenzione resettare il messaggio di manutenzione visualizzato come di seguito descritto:

1. Premere il tasto **F1**.
2. Tenere premuto i tasti **F7** o **F8** finché non viene visualizzato il codice **0012**.
3. Premere il tasto **F4** per confermare e reimpostare il messaggio di manutenzione.

**Importante**

Il messaggio di manutenzione è attivo solo se il parametro AP010 ≠ 0.

#### ■ Resettare il prossimo messaggio di manutenzione

Al termine dell'intervento di manutenzione intermedio, resettare il messaggio di manutenzione in arrivo.

1. Posizionarsi sul menu Contatore.
2. Premere il tasto **F4** per aprire il menu.
3. Premere i tasti **F7** o **F8** finché non viene visualizzato **SVC**.
4. Premere il tasto **F4** per accedere al messaggio di manutenzione.
5. Premere i tasti **F7** o **F8** finché non viene visualizzato il codice **0012**.
6. Premere il tasto **F4** per confermare.
7. Premere i tasti **F7** o **F8** finché non viene visualizzato **CLR**.
8. Premere il tasto **F4** per circa 3 secondi per confermare e resettare il messaggio di manutenzione.  
⇒ Il display indica **DONE**. Il messaggio di manutenzione è resettato.
9. Per tornare al display principale, premere più volte il tasto **F1**.

### 3.10.4 Controllo periodico e procedura di manutenzione



#### Avvertenza

Prima di effettuare un qualsiasi intervento, assicurarsi che la caldaia non sia alimentata elettricamente. Terminare le operazioni di manutenzione reimpostare, se modificati, i parametri di funzionamento della caldaia originali.



#### Pericolo

In caso di manutenzione /smontaggio del circuito di combustione della caldaia installata su canna fumaria collettiva in pressione positiva, prendere le dovute precauzioni per evitare che i fumi provenienti da altre caldaie installate sulla canna fumaria comune, entrino nell'ambiente in cui la caldaia è installata.



#### Avvertenza

Attendere il raffreddamento della camera di combustione e delle tubature.




#### Importante

La pulizia dell'apparecchio non deve essere fatta con sostanze abrasive, aggressive e/o facilmente infiammabili (come per esempio benzina, acetone, ecc).

Allo scopo di assicurare un'efficienza ottimale della caldaia è necessario effettuare annualmente i seguenti controlli:

1. Verifica dell'aspetto e della tenuta delle guarnizioni del circuito gas e del circuito di combustione. Sostituire sempre tutte le guarnizioni delle parti smontate durante i lavori di ispezione o manutenzione;
2. Verifica dello stato e della corretta posizione dell'elettrodo di accensione e rilevazione di fiamma;
3. Verifica dello stato del bruciatore ed il suo corretto fissaggio;
4. Verifica delle eventuali impurità presenti all'interno della camera di combustione. Utilizzare allo scopo un'aspirapolvere o l'apposito kit di pulizia Baxi disponibile come accessorio;
5. Verifica della pressione dell'impianto di riscaldamento;
6. Verifica della pressione del vaso espansione;
7. Verifica che il ventilatore funzioni correttamente;
8. Verifica che i condotti di scarico e aspirazione non siano ostruiti;
9. Verifica delle eventuali impurità presenti all'interno del sifone;
10. Verifica dell'integrità dell'anodo di magnesio, dove presente, per le caldaie dotate di bollitore.

#### ■ Controllo della pressione dell'acqua

Per il corretto funzionamento della caldaia la pressione dell'acqua nel circuito di riscaldamento, visualizzata sul display  deve essere compresa tra **1,0** e **1,5** bar. Se necessario, ripristinare la pressione dell'acqua come descritto nel capitolo "Caricamento impianto".

#### ■ Controllo del vaso di espansione

Controllare il vaso di espansione e sostituirlo, se necessario. Verificare annualmente la precarica e se necessario ripristinare la pressione a 1 bar.

#### ■ Controllo dell'emissione dei fumi di scarico e della presa d'aria

Verificare tutta la linea dei condotti fumi, in particolare la tenuta del collegamento di evacuazione dei fumi e di aspirazione dell'aria comburente.

#### ■ Controllo della combustione

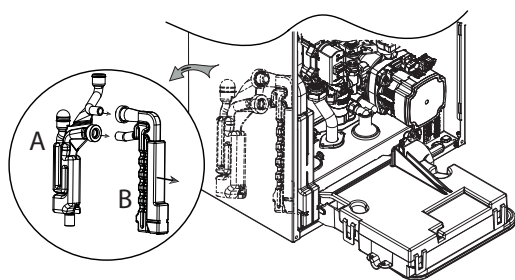
Rilevare il contenuto di CO<sub>2</sub>/O<sub>2</sub> e la temperatura dei fumi di scarico sul punto di misurazione dedicato.

#### ■ Controllo della valvola di degasamento automatico

Per accedere alla pompa di caldaia, rimuovere il pannello frontale ed abbassare il cruscotto comandi. Verificare il funzionamento della valvola di degasamento della pompa. In caso di perdita, sostituire la valvola.



Fig.57 Smontaggio del sifone



BO-7726648

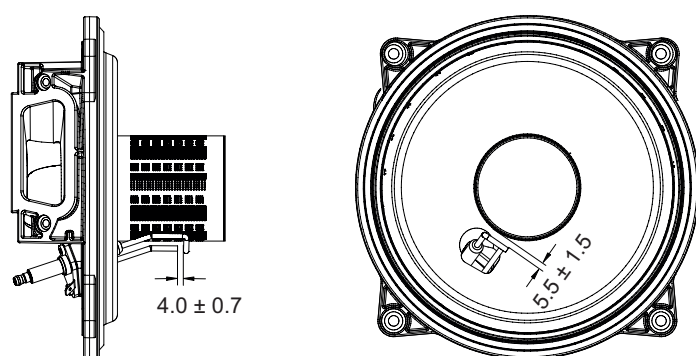
### ■ Pulizia del sifone

Per estrarre il sifone (B) dal corpo fisso (A) è necessario rimuovere il pannello frontale.

Rimuovere il sifone e pulirlo. Verificare l'integrità delle guarnizioni di tenuta ed eventualmente sostituirle. Riempire il sifone di acqua e riposizionarlo nel corpo (A).

### ■ Distanza elettrodi

Fig.58 Distanze elettrodo



BO-7726650-1

Verificare le distanze tra l'elettrodo ed il bruciatore e tra l'elettrodo di accensione e l'elettrodo di rilevazione fiamma.

### ■ Sostituzione del vaso d'espansione

Prima di sostituire il vaso di espansione, procedere come di seguito descritto:

1. Togliere l'alimentazione elettrica alla caldaia.
2. Chiudere il rubinetto del gas.
3. Chiudere il rubinetto principale dell'acqua sanitaria.
4. Chiudere i rubinetti di sezionamento di mandata e ritorno del riscaldamento.
5. Aprire il rubinetto di scarico della caldaia (E)

## ■ Controllo del bruciatore e pulizia dello scambiatore di calore



### Avvertenza

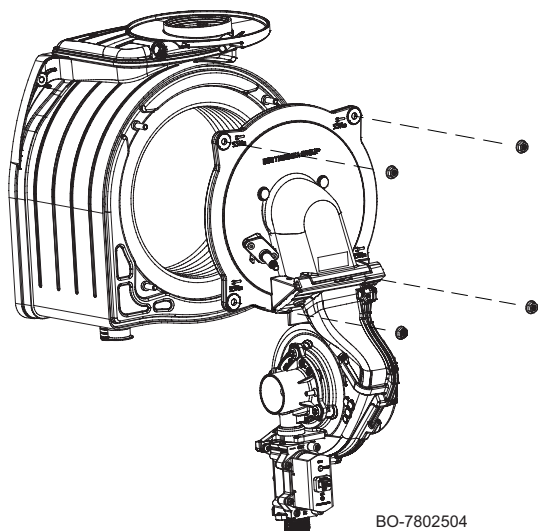
Le polveri liberate dal pannello isolante frontale e dal pannello isolante posteriore possono nuocere alla salute.

- Pulire lo scambiatore primario utilizzando solo prodotti specifici per la pulizia dello scambiatore lato fumi.
- Evitare qualsiasi contatto con la piastra posteriore ed anteriore
- Non utilizzare spazzole di acciaio o aria compressa.



### Pericolo

In caso di manutenzione /smontaggio del circuito di combustione della caldaia installata su canna fumaria collettiva in pressione positiva, prendere le dovute precauzioni per evitare che i fumi provenienti da altre caldaie installate sulla canna fumaria comune, entrino nell'ambiente in cui la caldaia è installata.



Procedere come di seguito descritto per la pulizia:

1. Isolare l'unità dall'alimentazione (scollegare la caldaia dall'alimentazione principale).
2. Interrompere l'erogazione di gas alla caldaia.
3. Chiudere i rubinetti idraulici.
4. Togliere il pannello frontale.
5. Aprire il coperchio di protezione per il ventilatore sulla parte superiore e rimuovere tutti gli spinotti.
6. Rimuovere completamente il gruppo aria-gas svitando i 4 dadi M6 di fissaggio della flangia e svitando il raccordo da 3/4 posizionato sotto alla valvola gas.
7. Verificare lo stato di usura dell'elettrodo di accensione/rilevazione. Sostituire l'elettrodo se necessario.
8. Verificare lo stato del bruciatore, della guarnizione e del pannello isolante.
9. Il bruciatore non necessita di manutenzione, in quanto è autopulente. Verificare che il bruciatore smontato non presenti incrinature e/o altri danni. In caso affermativo sostituirlo.
10. Sostituire la guarnizione della flangia del bruciatore.
11. Verificare che il pannello isolante anteriore non presenti fessurazioni, danni, umidità, invecchiamento e deformazione. In caso di dubbi, sostituire il pannello isolante.
12. Coprire il pannello isolante posteriore prima di procedere con la pulizia.
13. Per pulire la parte superiore dello scambiatore di calore (camera di combustione) usare un'aspirapolvere ed una spazzola con le setole in plastica.
14. Aspirare anche in profondità togliendo la parte finale (spazzola).
15. Verificare (ad esempio utilizzando uno specchio) che non vi siano residui di polvere visibili. Se presenti, aspirare ulteriormente.
16. E' assolutamente vietato effettuare la pulizia della camera di combustione con qualsiasi prodotto chimico non autorizzato ed in particolare di ammoniaca, acido cloridrico, idrossido di sodio (potassa si soda) ecc.
17. Sciacquare con acqua per rimuovere eventuali particelle di sporco. L'acqua scorrerà fuori dallo scambiatore di calore attraverso il sifone di scarico della condensa. Evitare di puntare il getto d'acqua direttamente verso la superficie isolante sul retro dello scambiatore di calore. Se lo scambiatore di calore è pulito passare all'ultimo punto, se è ancora sporco procedere come di seguito descritto.
18. Irrorare abbondantemente le superfici da detergere utilizzando un prodotto specifico per la pulizia dello scambiatore lato fumi. Non usare su superfici troppo calde (max. 40°C). Attendere circa 7-8 minuti, spazzolare senza risciacquare poi ripetere l'applicazione. Trascorsi ulteriori 8 minuti spazzolare nuovamente. Nel caso di risultato non soddisfacente ripetere l'operazione (questi prodotti sono disponibili come accessori BAXI).

19. Sciacquare con acqua per rimuovere eventuali particelle di sporco. L'acqua scorrerà fuori dallo scambiatore di calore attraverso il sifone di scarico della condensa. Evitare di puntare il getto d'acqua direttamente verso la superficie isolante sul retro dello scambiatore di calore.
20. Se l'acqua ha difficoltà a defluire dalle spire dello scambiatore significa che lo scambiatore non è pulito. In caso di difficoltà di pulizia lo scambiatore deve essere sostituito.
21. Per il riassetto, procedere in senso inverso.

**Attenzione**

La coppia massima di serraggio dei 4 dadi M6 di fissaggio della flangia è di 5 Nm ( +/- 0.5).

### ■ Gruppo idraulico

**Attenzione**

Non utilizzare utensili per estrarre i componenti interni del gruppo idraulico (esempio filtri).

Per particolari zone di utenza, dove le caratteristiche di durezza dell'acqua sanitaria superano i valori di 20 °F (200 mg di carbonato di calcio per litro d'acqua) è consigliabile installare un dosatore di polifosfati o sistemi di pari effetto rispondenti alle vigenti normative.

#### PULIZIA DEL FILTRO DELL'ACQUA SANITARIA

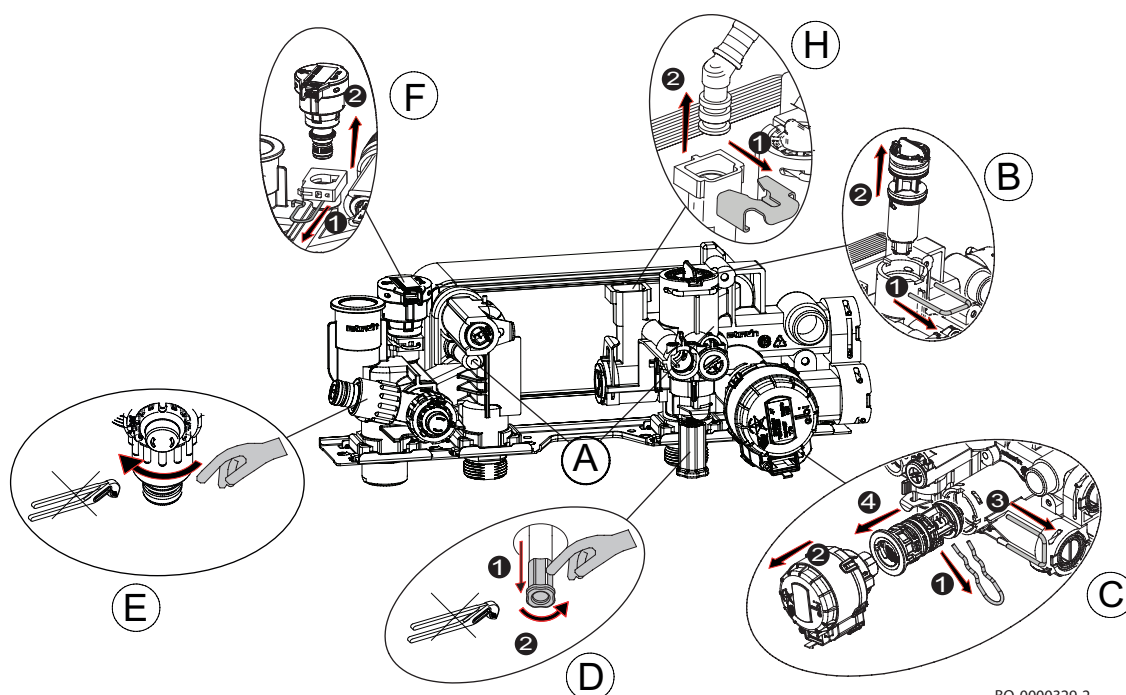
Il filtro dell'acqua sanitaria è alloggiato all'interno di un' apposita cartuccia estraibile posizionata sull'ingresso dell'acqua fredda (B). Per la pulizia agire nel modo seguente:

1. Scollegare la caldaia dall'alimentazione elettrica;
2. Chiudere il rubinetto dell'acqua d'ingresso sanitario;
3. Svuotare l'acqua del circuito sanitario aprendo un rubinetto utilizzatore;
4. Rimuovere la clip (1-B) come illustrato in figura ed estrarre la cartuccia (2-B) contenente il filtro avendo cura di non esercitare una forza eccessiva;
5. Eliminare dal filtro eventuali impurità e depositi;
6. Riposizionare il filtro all'interno della cartuccia e inserire nuovamente la stessa nella propria sede assicurandola con la propria clip;

**Precauzione**

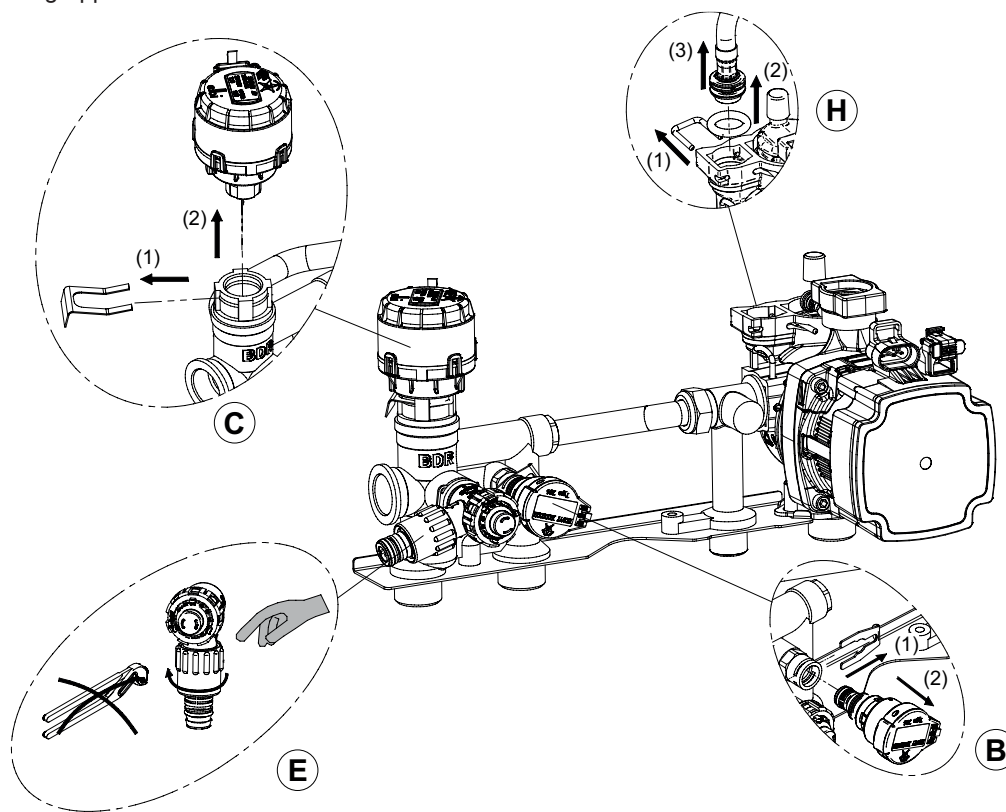
In caso di sostituzione e/o pulizia degli anelli "OR" del gruppo idraulico non utilizzare come lubrificanti oli o grassi ma esclusivamente additivi consigliati da BAXI.

Fig.59 Particolari gruppo idraulico caldaia combinata Riscaldamento + ACS



BO-0000329-2

Fig.60 Particolari gruppo idraulico caldaia solo Riscaldamento



BO-0000309

### 3.10.5 Interventi di manutenzione specifici

#### ■ Sostituzione dell'elettrodo di accensione/rilevazione

Sostituire l'elettrodo di accensione/rilevazione in caso di usura. Per rimuovere l'elettrodo:

1. Aprire il coperchio di protezione per il ventilatore nella parte superiore e rimuovere lo spinotto dell'elettrodo ed il cavetto di terra.
2. Svitare le 2 viti sull'elettrodo di accensione e rimuoverlo.
3. Montare il nuovo elettrodo con guarnizione. Procedere in senso inverso per il riassetto.

#### ■ Smontaggio dello scambiatore acqua-acqua

Lo scambiatore acqua-acqua, del tipo a piastre in acciaio inox, può essere facilmente smontato, procedendo come di seguito descritto:

1. Togliere l'alimentazione elettrica alla caldaia;
2. Chiudere il rubinetto del gas;
3. Chiudere i rubinetti di sezionamento di mandata e ritorno del riscaldamento.
4. Svuotare l'impianto, se possibile limitatamente alla caldaia, mediante l'apposito rubinetto di scarico (E);
5. Svuotare l'acqua contenuta nel circuito sanitario aprendo un rubinetto utilizzatore;
6. Rimuovere il silenziatore quindi svitare le due viti a brugola  $\varnothing$  6 mm (A) di fissaggio dello scambiatore e sfilarlo dalla sua sede;
7. Pulire lo scambiatore di calore a piastre utilizzando un prodotto naturale (esempio aceto) e con un agente decalcificante (ad esempio acido formico o acido citrico con un valore di pH di circa 3);
8. Per il riassetto procedere in senso inverso.



#### Attenzione

La coppia massima di serraggio delle due viti di fissaggio (A) dello scambiatore a piastre è di 4 Nm.

#### ■ Sostituzione della valvola a 3 vie

Se la sostituzione della valvola 3-vie si rivela necessaria, procedere nella maniera seguente:

1. Togliere l'alimentazione elettrica alla caldaia;
2. Chiudere il rubinetto del gas;
3. Chiudere i rubinetti di sezionamento di mandata e ritorno del riscaldamento;
4. Svuotare l'impianto, se possibile limitatamente alla caldaia, mediante l'apposito rubinetto di scarico (E);
5. Smontare il motore della valvola 3-vie (C) rimuovendo la clip di fissaggio (1) ed estrarre il motore (2);

6. Sostituire la valvola a 3-vie;
7. Per il riassettaggio procedere in senso inverso.

### ■ Sostituzione della scheda elettronica

Dopo la sostituzione della scheda, alimentare elettricamente la caldaia. Sul display comparirà l'errore **H.03.26** e sarà necessario ripetere la calibrazione manuale (vedi capitolo 'Esecuzione della funzione di Calibrazione manuale'). In caso di sostituzione della scheda e della chiavetta CSU, sarà necessario ripetere l'intera messa in servizio (vedi capitolo 'Procedura di messa in servizio').



#### Attenzione

Durante la calibrazione è necessario assicurare un sufficiente scambio termico (in Riscaldamento o Sanitario) per evitare una sovratemperatura che interromperebbe la funzione stessa.



#### Importante

La funzione di calibrazione può essere effettuata manualmente durante la vita della caldaia (cioè dopo la manutenzione con sostituzione di componenti), come descritto in precedenza.

## 3.11 Risoluzione delle anomalie

### 3.11.1 Anomalie temporanee e permanenti

Le segnalazioni sul display sono di due tipi: temporanei o permanenti. La prima visualizzazione mostrata sul display è una lettera seguita da un codice numerico a due cifre. La lettera indica il tipo di anomalia, temporanea (**A** o **H**) o permanente (**E**). Il codice numerico indica il gruppo di appartenenza dell'anomalia classificata in funzione della sicurezza. La seconda visualizzazione è costituita da un codice numerico a due cifre che specifica il tipo di anomalia (vedere le tabelle anomalie che seguono).

#### ANOMALIA TEMPORANEA (A/H.x.x.)

L'anomalia temporanea è identificata sul display dalla lettera "**A**" o "**H**" seguita da un numero (gruppo). L'anomalia temporanea è un tipo di anomalia che non causa un blocco permanente della caldaia con le seguenti caratteristiche:

**A:** l'apparecchio continua a funzionare. Scompare non appena la causa è stata risolta.

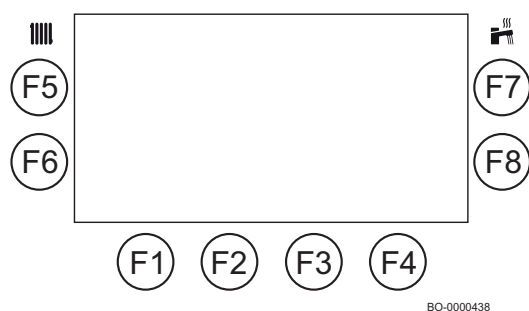
**H:** scompare quando viene rimossa la condizione di errore, in alcuni casi anche dopo 10 minuti.

#### ANOMALIA PERMANENTE (E.x.x)

L'anomalia permanente è identificata sul display dalla lettera "**E**" seguita da un numero (gruppo). Premere per 1 secondo il tasto **RESET**. In caso di frequenti visualizzazioni di anomalia, chiamare la Rete Service autorizzata Baxi.

**E:** Blocco, **RESET** necessario.

### 3.11.2 Accesso alla lista degli errori



Per accedere al menu, procedere come di seguito descritto:

Premere insieme i due tasti **F3-F4**

Sul display il simbolo lampeggia

- Premere i tasti **F5-F6** o **F7-F8** fino al simbolo Menu Errori quindi premere il tasto **F4** per confermare
- Il display visualizza la scritta **<< ER: X >>**, dove **X** è il numero degli errori salvati in memoria dalla caldaia
- Premere il tasto **F4** per visualizzare la lista, il display lampeggerà mostrando il codice dell'errore più recente alternato al suo numero in lista errori
- Premere **F1** per uscire
- Per svuotare la memoria errori entrare nel Menu Errori e spostarsi con i tasti **F5-F6** o **F7-F8** fin che non compare la scritta **<< CLR >>**. Premere una volta il tasto **F4** per cancellare la lista errori salvata



#### Importante

Gli errori memorizzati vanno dai più recenti ai più vecchi.

## 3.11.3 Codici di errore caldaia CU-GH16

Tab.46 Lista degli avvertimenti

DISPLAY	DESCRIZIONE AVVERTENZA	CAUSA – Controllo / Soluzione
A00.34	Sonda esterna mancante	Controllare il cablaggio di bassa tensione Controllare la schedina interconnessioni Controllare la sonda esterna Fare il controllo di device collegati al sistema con la funzione "menu manutenzione avanzata" Controllare / sostituire la scheda elettronica
A02.06	Pressione circuito di riscaldamento bassa	Controllare pressione impianto e ripristinare Controllare pressione del vaso d' espansione Controllare perdite caldaia /impianto
A02.18	Parametrizzazione errata	Impostare CN1/CN2 Controllare / sostituire la scheda elettronica
A02.33	Errore superata durata massima del tempo di rabbocco	Controllare il cablaggio del pressostato Controllare la valvola di caricamento acqua Controllare / sostituire la scheda elettronica Controllare perdite caldaia /impianto
A02.34	L'intervallo di tempo minimo del riempimento automatico tra due richieste non è stato raggiunto	Controllare il cablaggio del pressostato Controllare la valvola di caricamento acqua Controllare / sostituire la scheda elettronica Controllare perdite caldaia /impianto
A02.36	Dispositivo funzionale disconnesso	ERRORE DI COMUNICAZIONE Avviare la funzione di Auto-Rilevamento
A02.37	Dispositivo funzionale passivo disconnesso	ERRORE DI COMUNICAZIONE Avviare la funzione di Auto-Rilevamento
A02.45	Errore sulla connessione	ERRORE DI COMUNICAZIONE Avviare la funzione di Auto-Rilevamento
A02.46	Errore sulle priorità del dispositivo	ERRORE DI COMUNICAZIONE Avviare la funzione di Auto-Rilevamento
A02.48	Errore di configurazione funzione dell'unità	ERRORE COLLEGAMENTO ELETTRICO Avviare la funzione di Auto-Rilevamento Verificare connessioni elettriche dispositivi esterni.
A02.49	Inizializzazione nodo fallita	ERRORE COLLEGAMENTO ELETTRICO Avviare la funzione di Auto-Rilevamento Verificare connessioni elettriche dispositivi esterni.
A02.55	Numero di serie errato o mancante	Contattare la Rete Service
A02.76	Memoria interna, riservata alla personalizzazione dei parametri, piena. Non sono possibili ulteriori modifiche	Contattare la Rete Service
A02.80	Mancanza della resistenza terminatrice nel bus	Controllare che nel bus sia presente la resistenza terminatrice del bus
A05.29	Pressione gas sotto il limite	Verificare pressione di alimentazione gas a massima e a minima potenza
A05.30	Controllo pressione gas fallito	Verificare pressione di alimentazione gas a massima e a minima potenza
A05.95	È stata rilevata una breve interruzione del segnale della fiamma	
A08.02	Errore tempo doccia trascorso	Controllare il bus di comunicazione Controllare l'unità ambiente se collegata Controllare/sostituire la scheda elettronica

Tab.47 Lista delle anomalie temporanee

DISPLAY	DESCRIZIONE ANOMALIE TEMPORANEE	CAUSA – Controllo / Soluzione <i>Per la maggior parte dei controlli e delle soluzioni è richiesto un installatore.</i>
H00.42	Sensore di pressione aperto/guasto o pressione troppo elevata	ERRORE SENSORE DI PRESSIONE ACQUA Controllare o sostituire il sensore di pressione acqua Controllare il cablaggio del sensore di pressione acqua Controllare o sostituire la scheda elettronica Controllare pressione impianto
H00.81	Sensore di temperatura ambiente mancante	Controllare il bus di comunicazione Controllare l'unità ambiente se collegata Controllare/sostituire la scheda elettronica
H01.00	Mancata comunicazione temporanea interna alla scheda	L'errore si risolve in automatico
H01.05	Raggiunto valore massimo delta di temperatura tra mandata e ritorno	CIRCOLAZIONE INSUFFICIENTE Controllare circolazione caldaia/impianto Attivare un ciclo di degasamento manuale Controllare pressione impianto ALTRE CAUSE Verificare pulizia scambiatore Controllare funzionamento sensori di temperatura Controllare collegamento sensori di temperatura
H01.08	Aumento temperatura di mandata troppo rapido in riscaldamento	CIRCOLAZIONE INSUFFICIENTE Controllare circolazione caldaia/impianto Attivare un ciclo di deareazione manuale Controllare pressione impianto ALTRE CAUSE Verificare pulizia scambiatore Controllare funzionamento sensori di temperatura Controllare collegamento sensori di temperatura
H01.14	Raggiunto valore massimo di temperatura di mandata o di ritorno	CIRCOLAZIONE INSUFFICIENTE Controllare la sonda di mandata e di ritorno Controllare circolazione caldaia/impianto Attivare un ciclo di deareazione manuale
H01.18	Mancanza circolazione acqua (temporanea)	CIRCOLAZIONE INSUFFICIENTE Controllare pressione impianto Attivare un ciclo di deareazione manuale Controllare il funzionamento della pompa Controllare circolazione caldaia/impianto ERRORE SENSORI TEMPERATURA Controllare funzionamento sensori di temperatura Controllare collegamento sensori di temperatura
H01.21	Aumento temperatura di mandata troppo rapido durante il funzionamento sanitario.	CIRCOLAZIONE INSUFFICIENTE Controllare pressione impianto Attivare un ciclo di deareazione manuale Controllare il funzionamento della pompa Controllare circolazione caldaia/impianto ERRORE SENSORI TEMPERATURA Controllare funzionamento sensori di temperatura Controllare collegamento sensori di temperatura
H02.00	Reset in corso.	Si risolve da solo
H02.02	Attesa inserimento parametri di configurazione (CN1,CN2)	CONFIGURAZIONE CN1/CN2 MANCANTE Configurare CN1/CN2
H02.03	Parametri di configurazione (CN1,CN2) inseriti non correttamente	ERRORE CONFIGURAZIONE PARAMETRI CN1–CN2 Controllare configurazione CN1/CN2 Configurare CN1/CN2 corretti
H02.04	Parametri di scheda illeggibile	ERRORE SCHEDA ELETTRONICA Configurare CN1/CN2 Sostituire CSU (memoria di configurazione esterna) Sostituire la scheda elettronica

DISPLAY	DESCRIZIONE ANOMALIE TEMPORANEE	CAUSA – Controllo / Soluzione <i>Per la maggior parte dei controlli e delle soluzioni è richiesto un installatore.</i>
H02.05	Memoria parametri non compatibile con il tipo di scheda della caldaia.	Contattare la Rete Service
H02.07	Pressione circuito di riscaldamento bassa (richiede il carico acqua).	ERRORE SENSORE DI PRESSIONE ACQUA Controllare pressione impianto Controllare pressione del vaso d'espansione Attivare un ciclo degasamento manuale Controllare il funzionamento della pompa Controllare circolazione caldaia/impianto ERRORE SENSORI Controllare funzionamento sensori di temperatura Controllare collegamento sensori di temperatura
H02.12	Anomalia su ingresso blocco caldaia RL (release)	ANOMALIA INGRESSO BLOCCO CALDAIA Controllare che il contatto del RL (release) sia aperto Controllare il dispositivo esterno che comanda l'ingresso del release
H02.31	Il dispositivo richiede il riempimento automatico dell'impianto a causa della pressione bassa	RICHIESTA RIEMPIMENTO CALDAIA/IMPIANTO (ATTIVAZIONE MANUALE) Attivare il riempimento automatico Controllare pressione del vaso d'espansione Controllare perdite caldaia/impianto
H02.38	Massimo numero di riempimenti automatici raggiunto	ERRORE RIEMPIMENTO AUTOMATICO CALDAIA / IMPIANTO Raggiunto il numero massimo di riempimenti consentiti Controllare perdite caldaia / impianto Contattare la Rete Service
H02.70	Test di recupero calore unità esterna fallito	Errore scheda accessorio SCB-09 Verificare dispositivo connesso al contatto X9
H03.00	Mancata identificazione parte di sicurezza della caldaia	ANOMALIA SCHEDA ELETTRONICA Sostituire la scheda
H03.01	Mancata comunicazione software di comfort (errore interno scheda di caldaia)	ANOMALIA SCHEDA ELETTRONICA Sostituire la scheda
H03.02	Perdita temporanea della fiamma	PROBLEMI ELETTRODO Controllare collegamenti elettrici elettrodo Verificare stato elettrodo ALIMENTAZIONE GAS Controllare la pressione di alimentazione del gas Controllare taratura della valvola gas CONDOTTO SCARICO FUMI Verificare terminale scarico fumi e aspirazione aria ALTRE CAUSE Controllare tensione elettrica di alimentazione.
H03.05	Blocco interno	ANOMALIA SCHEDA ELETTRONICA Controllare/sostituire la scheda interconnessioni Impostare CN1/CN2 Controllare/sostituire la scheda elettronica
H03.08	Falsa fiamma	PROBLEMI ELETTRODO Controllare collegamenti elettrici elettrodo Verificare stato elettrodo FIAMMA PARASSITA Controllare il circuito di terra Controllare tensione elettrica di alimentazione. ANOMALIA SCHEDA ELETTRONICA Controllare/sostituire la scheda
H03.09	Tensione bassa	ANOMALIA ALIMENTAZIONE ELETTRICA Controllare la tensione in alimentazione caldaia Controllare/sostituire la scheda elettronica
H03.17	Anomalia sistema controllo gas	ANOMALIA SCHEDA ELETTRONICA Impostare CN1/CN2 Controllare/sostituire la scheda elettronica



DISPLAY	DESCRIZIONE ANOMALIE TEMPORANEE	CAUSA – Controllo / Soluzione <i>Per la maggior parte dei controlli e delle soluzioni è richiesto un installatore.</i>
H03.26	Richiesta la calibrazione della caldaia	RICHIESTA CALIBRAZIONE Impostare la funzione di calibrazione manuale in caldaia Controllare/sostituire la scheda elettronica
H03.28	Errore di sincronizzazione	ANOMALIA ALIMENTAZIONE ELETTRICA Controllare la frequenza in alimentazione caldaia
H03.31	Anomalia camino ostruito	ANOMALIA CONDOTTO SCARICO FUMI Verificare terminale scarico fumi e aspirazione aria Attivare la calibrazione manuale
H03.254	Anomalia sconosciuta	ANOMALIA INDEFINITA Controllare/sostituire la scheda elettronica Controllare l'alimentazione della caldaia Controllare eventuali disturbi elettromagnetici in alimentazione della caldaia
H03.54	Anomalia sconosciuta	ANOMALIA INDEFINITA Controllare/sostituire la scheda elettronica Controllare l'alimentazione della caldaia Controllare eventuali disturbi elettromagnetici in alimentazione della caldaia
H20.36	Calibrazione manuale fallita	PROBLEMI ELETTRODO Controllare collegamenti elettrici elettrodo Verificare stato elettrodo ALIMENTAZIONE GAS Controllare la pressione di alimentazione del gas Verificare la regolazione CONDOTTO SCARICO FUMI Verificare terminale scarico fumi e aspirazione aria ALTRE CAUSE Controllare tensione elettrica di alimentazione Controllare/sostituire la scheda elettronica Verificare di avere un sufficiente scambio termico durante la calibrazione
H20.39	Mancanza prima calibrazione	CALIBRAZIONE NECESSARIA Se non è stata completata la prima calibrazione effettuare la calibrazione manuale Controllare/sostituire al scheda elettronica
H20.40	Mancanza configurazione gas	TIPO DI GAS Se non è stata completata la prima calibrazione effettuare la calibrazione manuale e impostare il tipo di gas utilizzato Controllare/sostituire al scheda elettronica

Tab.48 Lista delle anomalie permanenti (blocco caldaia, reset necessario)

DISPLAY	DESCRIZIONE ANOMALIE PERMANENTI (RESET NECESSARIO)	CAUSA – Controllo / Soluzione <i>Per la maggior parte dei controlli e delle soluzioni è richiesto un installatore.</i>
E00.04	Sensore di temperatura di ritorno non connesso all'accensione della caldaia (quando la caldaia accende la scheda rileva se il sensore è presente e collegato)	PROBLEMA SENSORE/COLLEGAMENTO Controllare collegamento sensore/scheda Controllare funzionamento sensore di temperatura Misura del valore resistivo
E00.05	Sensore di temperatura di ritorno in corto circuito	PROBLEMA SENSORE/COLLEGAMENTO Controllare collegamento sensore/scheda Controllare funzionamento sensore di temperatura Misura del valore resistivo
E00.06	Sensore di ritorno non connesso durante il funzionamento caldaia (la scheda ha rilevato che il sensore si è disconnesso durante il funzionamento)	PROBLEMA SENSORE/COLLEGAMENTO Controllare collegamento sensore/scheda Controllare funzionamento sensore di temperatura Misurare il valore resistivo

DISPLAY	DESCRIZIONE ANOMALIE PERMANENTI (RESET NECESSARIO)	CAUSA – Controllo / Soluzione <i>Per la maggior parte dei controlli e delle soluzioni è richiesto un installatore.</i>
E00.07	Temperatura sensore di ritorno troppo alta	PROBLEMA SENSORE/COLLEGAMENTO Controllare collegamento sensore/scheda Controllare funzionamento sensore di temperatura Misurare il valore resistivo
E00.16	Sensore di temperatura bollitore ACS non connesso	PROBLEMA SENSORE/COLLEGAMENTO Controllare collegamento sensore/scheda Controllare funzionamento sensore di temperatura Misurare il valore resistivo Nel caso di rimozione del bollitore sanitario, impostare il parametro DP150=ON
E00.17	Sensore di temperatura bollitore ACS in corto circuito	PROBLEMA SENSORE/COLLEGAMENTO Controllare collegamento sensore/scheda Controllare funzionamento sensore di temperatura Misurare il valore resistivo
E00.40	Ingresso sensore di pressione acqua aperto	ANOMALIA SENSORE DI PRESSIONE ACQUA Controllare pressione impianto e ripristinare Controllare pressione del vaso d' espansione Controllare perdite caldaia /impianto
E00.41	Ingresso sensore di pressione acqua chiuso	ANOMALIA SENSORE DI PRESSIONE ACQUA Controllare pressione impianto e ripristinare Controllare pressione del vaso d' espansione Controllare perdite caldaia /impianto
E00.44	Sensore ACS aperto	PROBLEMA SENSORE/COLLEGAMENTO Controllare collegamento sensore/scheda Controllare funzionamento sensore di temperatura Misura del valore resistivo
E00.45	Sensore ACS in cortocircuito	PROBLEMA SENSORE/COLLEGAMENTO Controllare collegamento sensore/scheda Controllare funzionamento sensore di temperatura Misurare il valore resistivo
E01.12	Temperatura rilevata dal sensore di ritorno maggiore della temperatura di mandata	PROBLEMA SENSORE/COLLEGAMENTO Controllare l' inversione di posizione dei sensori Controllare corretta posizione sensore mandata Controllare temperatura ritorno in caldaia Controllare funzionamento sensori SE IL PROBLEMA PERSISTE 1- Reimpostare CN1/CN2 2- Sostituire la scheda elettronica
E01.17	Mancanza circolazione acqua (permanente)	CIRCOLAZIONE INSUFFICIENTE Controllare pressione impianto Attivare un ciclo degasamento manuale Controllare il funzionamento della pompa Controllare circolazione caldaia/impianto ERRORE SENSORI Controllare funzionamento sensori di temperatura Controllare collegamento sensori di temperatura
E01.20	Raggiunto valore massimo della temperatura fumi	SCAMBIATORE LATO FUMI OSTRUITO Verificare pulizia scambiatore
E02.15	Tempo minimo di riconoscimento chiavetta CSU superato	TIMEOUT CHIAVETTA CSU Chiavetta non connessa oppure non riconosciuta
E02.17	Mancata comunicazione permanente interna alla scheda	ERRORE SCHEDA ELETTRONICA Verificare eventuali disturbi elettromagnetici Contattare la Rete Service
E02.32	Tempo esaurito per caricamento automatico	ANOMALIA SCHEDA ELETTRONICA Controllare il cablaggio del pressostato Controllare la valvola di caricamento acqua Controllare /sostituire la scheda elettronica
E02.35	Dispositivo critico di sicurezza disconnesso	ERRORE DI COMUNICAZIONE Avviare la funzione di Auto-Rilevamento (parametro AD)

DISPLAY	DESCRIZIONE ANOMALIE PERMANENTI (RESET NECESSARIO)	CAUSA – Controllo / Soluzione <i>Per la maggior parte dei controlli e delle soluzioni è richiesto un installatore.</i>
E02.39	Aumento di pressione insufficiente dopo il riempimento automatico	ANOMALIA SCHEDA ELETTRONICA Controllare il cablaggio del pressostato Controllare la valvola di caricamento acqua Controllare /sostituire la scheda elettronica Controllare perdite caldaia /impianto
E02.47	Connessione con dispositivo esterno non riuscita	ERRORE COLLEGAMENTO ELETTRICO Avviare la funzione di Auto-Rilevamento (parametro AD) Verificare connessioni elettriche dispositivi esterni.
E04.00	Anomalia parametri di sicurezza	ERRORE SCHEDA ELETTRONICA Sostituire la scheda
E04.01	Sensore temperatura di mandata in corto circuito	PROBLEMA SENSORI/COLLEGAMENTO Controllare collegamento sensore/scheda Controllare funzionamento sensore
E04.02	Sensore temperatura di mandata non connesso	PROBLEMA SENSORE/COLLEGAMENTO Controllare collegamento sensore/scheda Controllare funzionamento sensore
E04.03	Superata la temperatura massima di mandata	CIRCOLAZIONE INSUFFICIENTE Controllare circolazione caldaia/impianto Attivare un ciclo degasamento manuale Controllare funzionamento sensori
E04.04	Sensore fumi in corto circuito	MALFUNZIONAMENTO SENSORE FUMI Controllare funzionamento sensore fumi Controllare collegamento sensore/scheda
E04.05	Sensore fumi non connesso	PROBLEMA SENSORE/COLLEGAMENTO Controllare funzionamento sensore fumi Controllare collegamento sensore/scheda
E04.06	Raggiunto valore critico di temperatura fumi	OSTRUZIONE CAMINO Controllare ostruzione camino MALFUNZIONAMENTO SENSORE FUMI Controllare funzionamento sensore
E04.07	Raggiunta massima differenza tra le temperature di mandata	PROBLEMA SENSORE Controllare la corretta posizione del sensore Controllare il corretto funzionamento del sensore CIRCOLAZIONE INSUFFICIENTE Controllare pressione impianto Attivare un ciclo degasamento manuale Controllare il funzionamento della pompa Controllare circolazione caldaia/impianto
E04.10	Accensione del bruciatore fallita dopo 5 tentativi	ALIMENTAZIONE GAS Controllare la pressione di alimentazione del gas Controllare collegamento elettrico valvola gas Controllare taratura della valvola gas Controllare funzionamento valvola gas PROBLEMI ELETTRODO Controllare collegamenti elettrici elettrodo Verificare stato elettrodo ALTRE CAUSE Controllare funzionamento ventilatore Controllare stato dello scarico fumi (ostruzioni)
E04.11	Test VPS valvola gas fallito	CABLAGGIO / VALVOLA GAS Sostituire il cablaggio. Sostituire la valvola gas.
E04.12	Mancata accensione per rilevamento fiamma parassita	FIAMMA PARASSITA Controllare il circuito di terra Controllare tensione elettrica di alimentazione.
E04.13	Rotore del ventilatore bloccato	PROBLEMA SCHEDA/VENTILATORE Verificare collegamento scheda con ventilatore Cambiare unità aria-gas

DISPLAY	DESCRIZIONE ANOMALIE PERMANENTI (RESET NECESSARIO)	CAUSA – Controllo / Soluzione <i>Per la maggior parte dei controlli e delle soluzioni è richiesto un installatore.</i>
E04.14	Anomalia combustioni	<p>CONTROLLO ELETTRODO Controllare collegamenti elettrici elettrodo Verificare stato elettrodo</p> <p>ALIMENTAZIONE GAS Controllare la pressione di alimentazione del gas Controllare taratura della valvola gas</p> <p>CONDOTTO SCARICO FUMI Verificare terminale scarico fumi e aspirazione aria Controllare tensione elettrica di alimentazione</p>
E04.15	Anomalia scarico fumi bloccato	<p>CONTROLLO ELETTRODO Controllare collegamenti elettrici elettrodo Verificare stato elettrodo Avviare calibrazione manuale</p> <p>CONDOTTO SCARICO FUMI Verificare terminale scarico fumi e aspirazione aria Controllare tensione elettrica di alimentazione.</p>
E04.17	Guasto circuito di comando valvola gas	<p>ERRORE SCHEDA ELETTRONICA Sostituire la scheda Sostituire la valvola gas</p>
E04.18	La temperatura di mandata è inferiore alla temperatura minima	<p>PROBLEMA SENSORI/COLLEGAMENTO Controllare collegamento sensore/scheda Controllare funzionamento sensore</p>
E04.23	Blocco interno di comunicazione	<p>VALVOLA GAS Controllare/sostituire il cablaggio della valvola gas Controllare/sostituire la valvola gas</p> <p>ERRORE SCHEDA ELETTRONICA Sostituire la scheda Togliere e ripristinare l'alimentazione elettrica effettuando successivamente il RESET</p>
E04.24	Errore famiglia del gas non trovata	<p>PROBLEMI ELETTRODO Controllare collegamenti elettrici elettrodo Verificare stato elettrodo</p> <p>ALIMENTAZIONE GAS Controllare la pressione di alimentazione del gas Controllare la taratura della valvola gas</p> <p>CONDOTTO SCARICO FUMI Verificare terminale scarico fumi e aspirazione aria</p> <p>ALTRE CAUSE Controllare tensione elettrica di alimentazione. Impostare correttamente il tipo di gas</p>
E04.25	Errore perdita fiamma durante tempo di sicurezza	<p>PROBLEMI ELETTRODO Controllare collegamenti elettrici elettrodo Verificare stato elettrodo</p> <p>ALIMENTAZIONE GAS Controllare la pressione di alimentazione del gas Controllare la taratura della valvola gas</p> <p>CONDOTTO SCARICO FUMI Verificare terminale scarico fumi e aspirazione aria</p> <p>ALTRE CAUSE Controllare tensione elettrica di alimentazione. Impostare correttamente il tipo di gas</p>

DISPLAY	DESCRIZIONE ANOMALIE PERMANENTI (RESET NECESSARIO)	CAUSA – Controllo / Soluzione <i>Per la maggior parte dei controlli e delle soluzioni è richiesto un installatore.</i>
E04.26	Errore accensione	<p>PROBLEMI ELETTRODO Controllare collegamenti elettrici elettrodo Verificare stato elettrodo</p> <p>ALIMENTAZIONE GAS Controllare la pressione di alimentazione del gas Controllare la taratura della valvola gas</p> <p>CONDOTTO SCARICO FUMI Verificare terminale scarico fumi e aspirazione aria</p> <p>ALTRE CAUSE Controllare tensione elettrica di alimentazione. Impostare correttamente il tipo di gas</p>
E04.27	Errore valvola gas aperta con rilevazione fiamma	<p>PROBLEMI ELETTRODO Controllare collegamenti elettrici elettrodo Verificare stato elettrodo</p> <p>ALIMENTAZIONE GAS Controllare la pressione di alimentazione del gas Controllare la taratura della valvola gas</p> <p>CONDOTTO SCARICO FUMI Verificare terminale scarico fumi e aspirazione aria</p> <p>ALTRE CAUSE Controllare tensione elettrica di alimentazione. Impostare correttamente il tipo di gas</p>
E04.28	Errore feedback valvola gas	<p>VALVOLA GAS Controllare /sostituire la scheda elettronica Controllare/sostituire la valvola gas Controllare/sostituire il cablaggio della valvola gas</p>
E04.29	Raggiunto numero massimo di reset ammessi	<p>Togliere e ripristinare l'alimentazione elettrica effettuando successivamente il RESET Controllare/sostituire la scheda elettronica</p>
E04.50	Errore valvola gas	<p>VALVOLA GAS Controllare /sostituire la scheda elettronica Controllare/sostituire la valvola gas Controllare/sostituire il cablaggio della valvola gas</p>
E04.54	Errore sconosciuto	<p>ERRORE SCHEDA ELETTRONICA Verificare i collegamenti elettrici</p>
E04.250	Errore valvola gas	<p>VALVOLA GAS Controllare /sostituire la scheda elettronica Controllare/sostituire la valvola gas Controllare/sostituire il cablaggio della valvola gas</p>
E04.254	Errore sconosciuto	<p>ALIMENTAZIONE GAS Controllare la pressione di alimentazione del gas Controllare collegamento elettrico valvola gas Controllare taratura della valvola gas Controllare funzionamento valvola gas</p> <p>PROBLEMI ELETTRODO Controllare collegamenti elettrici elettrodo Verificare stato elettrodo</p> <p>ALTRE CAUSE Controllare funzionamento ventilatore Controllare stato dello scarico fumi (ostruzioni) Verificare i collegamenti elettrici</p>

## 3.12 Messa fuori servizio

### 3.12.1 Procedura di smontaggio



#### Importante

Solo la Rete Service è autorizzata ad intervenire sulla caldaia e sull'impianto di riscaldamento.

Per lo smantellamento della caldaia procedere come segue:

1. Spegner la caldaia.
2. Scollegare la caldaia dall'alimentazione elettrica.
3. Chiudere la valvola del gas alla caldaia.
4. Chiudere il rubinetto d'ingresso in caldaia dell'acqua fredda sanitaria.
5. Effettuare un prelievo sanitario aprendo un rubinetto per togliere pressione al circuito sanitario.
6. Svuotare l'impianto di riscaldamento.



#### Avvertenza

Se la caldaia era in funzione attendere il raffreddamento dell'acqua contenuta nell'impianto di riscaldamento.

7. Rimuovere il condotto che collega la caldaia alla canna fumaria e chiudere il raccordo con un tappo.
8. Svitare i raccordi idraulici e del gas situati nella parte inferiore della caldaia.



#### Avvertenza

Lo spostamento della caldaia richiede due persone.

### 3.12.2 Procedura di rimessa in servizio



#### Importante

Solo professionisti qualificati sono autorizzati a intervenire sulla caldaia e sull'impianto di riscaldamento.

Qualora fosse necessario rimettere in servizio la caldaia, procedere in senso inverso alle operazioni di smontaggio.

## 3.13 Smaltimento

### 3.13.1 Smaltimento e riciclaggio

L'apparecchio è costituito da molteplici componenti di materiali diversi come ad esempio acciaio, rame, plastica, fibra di vetro, alluminio, gomma, etc..

#### DISMISSIONE E SMALTIMENTO DELL'APPARECCHIO (RAEE)

Dopo la dismissione questo apparecchio non deve essere smaltito come rifiuto urbano misto.

E' d'obbligo, per questo tipo di rifiuti, la raccolta differenziata al fine di permettere il recupero e il riutilizzo dei materiali di cui l'apparecchio è costituito.

Contattare l'amministrazione locale per ottenere ulteriori informazioni sui sistemi di raccolta disponibili.

Una scorretta gestione del rifiuto e del suo smaltimento ha potenziali effetti negativi sull'ambiente e sulla salute umana.

Quando i vecchi apparecchi vengono sostituiti da quelli nuovi, il rivenditore è legalmente obbligato a ritirare il vecchio apparecchio per lo smaltimento gratuito.

Il simbolo  riportato sull'apparecchio, rappresenta il divieto di smaltimento del prodotto come rifiuto urbano misto.



#### Avvertenza

La rimozione e lo smaltimento dell'apparecchio devono essere eseguiti da un installatore qualificato in conformità alle normative locali e nazionali.

Procedere come indicato di seguito per smontare la caldaia:

1. Scollegare la caldaia dall'alimentazione elettrica.
2. Chiudere il dispositivo di alimentazione gas a monte della caldaia.
3. Scollegare i cavi dei componenti elettrici.
4. Chiudere l'acqua di rete.
5. Scaricare l'impianto.
6. Smontare il tubo flessibile di spurgo al di sopra del sifone.
7. Rimuovere il sifone.
8. Rimuovere i tubi dell'aria / dei fumi.

9. Scollegare tutti i tubi dalla parte inferiore della caldaia.
10. Smaltire l'apparecchio secondo quanto previsto dalla Direttiva RAEE.









**Istruzioni originali - © Copyright**

Le informazioni tecniche e tecnologiche contenute nelle presenti istruzioni, nonché descrizioni e disegni eventualmente forniti, rimangono di nostra proprietà e non possono essere riprodotti senza nostro previo consenso scritto. Soggetto a modifiche.

# BAXI

36061 BASSANO DEL GRAPPA (VI) - ITALY  
Via Trozzetti, 20  
Customer care: Tel +39 0424 517800 - Fax +39 0424 38089  
[www.baxi.it](http://www.baxi.it)

