

Manuale di installazione e manutenzione

Caldaia murale a gas a condensazione

LUNA CLASSIC

24 –28

Gentile cliente,

grazie per aver acquistato questo apparecchio.

Legga attentamente il presente manuale prima di utilizzare il prodotto e lo riponga in un luogo sicuro per consultazioni successive. Per garantire un costante funzionamento efficiente e sicuro, consigliamo di eseguire regolarmente la manutenzione del prodotto. La nostra organizzazione di assistenza e post-vendita può fornire sostegno a riguardo.

Ci auguriamo possa usufruire per anni di un funzionamento privo di inconvenienti di questo prodotto.

Indice

1	Sicurezza	6
1.1	Istruzioni generali di sicurezza	6
1.2	Raccomandazioni	7
1.3	Responsabilità	7
1.3.1	Responsabilità dell'utente	7
1.3.2	Responsabilità dell'installatore	7
1.3.3	Responsabilità del produttore	8
2	A proposito di questo manuale	8
2.1	Generale	8
2.2	Documentazione aggiuntiva	8
2.3	Simboli utilizzati	8
2.3.1	Simboli utilizzati nel manuale	8
3	Caratteristiche Tecniche	9
3.1	Omologazioni	9
3.1.1	Certificazioni	9
3.1.2	Direttive	9
3.1.3	Categorie gas	9
3.1.4	Test di fabbrica	9
3.2	Dati tecnici	10
3.2.1	Caratteristiche dei sensori di temperatura	12
3.3	Dimensioni e collegamenti	12
3.4	Schema elettrico	14
4	Descrizione del prodotto	15
4.1	Descrizione generale	15
4.2	Principio di funzionamento	16
4.2.1	Schema di principio	16
4.3	Componenti principali	16
4.4	Descrizione del pannello di controllo	17
4.4.1	Descrizione	17
4.4.2	Significato dei simboli visualizzati sul display	17
4.5	Contenuto dell'imballo	18
4.6	Accessori e opzioni	18
5	Prima dell'installazione	18
5.1	Norme e regole di installazione	18
5.2	Requisiti di installazione	18
5.2.1	Alimentazione elettrica	18
5.2.2	Trattamento dell'acqua	19
5.3	Pompa di circolazione	20
5.4	Scelta del locale	21
5.4.1	Area di installazione	21
5.4.2	Targa matricola ed etichetta Service di caldaia	21
5.5	Trasporto	22
5.6	Disimballo/preparazione iniziale	23
6	Installazione	24
6.1	Generalità	24
6.2	Preparazione	24
6.2.1	Installazione a parete	24
6.2.2	Installazione della sonda esterna (accessorio a richiesta)	25
6.3	Collegamenti idraulici	26
6.3.1	Collegamento del circuito di riscaldamento	26
6.3.2	Collegamento del circuito sanitario	26
6.3.3	Capacità di espansione	26
6.3.4	Collegamento del condotto di scarico al sifone raccogli condensa	27
6.4	Collegamento gas	27
6.5	Collegamenti aria comburente/uscita fumi	28
6.5.1	Classificazione	28
6.5.2	Fissaggio dei condotti a muro	29
6.5.3	Condotti concentrici	29
6.5.4	Fissaggio torretta fumi e condotti coassiali tramite viti	30

6.5.5	Esempi d'installazione di condotti coassiali	31
6.5.6	Tabella tipologia scarico C(10)3	31
6.5.7	Condotti sdoppiati	32
6.5.8	Esempi d'installazione di condotti separati	33
6.5.9	Lunghezze dei condotti aria-fumi	33
6.5.10	Numero di giri del ventilatore e lunghezza condotti	34
6.5.11	Perdita di carico aggiuntiva equivalente	35
6.6	Collegamenti elettrici	35
6.6.1	Accesso alla scheda dei collegamenti elettrici della caldaia	35
6.6.2	Accedere ai collegamenti elettrici	36
6.6.3	Collegamento del termostato ambiente	37
6.6.4	Collegamento della sonda esterna	37
6.6.5	Collegamento per Service (SERVICE)	37
6.7	Caricamento impianto	38
6.8	Riempimento del sifone durante l'installazione	38
6.9	Scarico impianto	39
6.10	Lavaggio dell'impianto	39
7	Messa in servizio	39
7.1	Generalità	39
7.2	Controllo prima della messa in servizio	40
7.3	Procedura di messa in servizio	40
7.4	Regolazioni valvola gas	40
7.4.1	Regolazione della valvola gas	41
7.4.2	Parametri di combustione	41
7.4.3	Parametri Service	43
7.5	Istruzioni finali	43
8	Funzionamento	44
8.1	Utilizzo del pannello di controllo	44
8.1.1	Navigazione nei menu	44
8.1.2	Esecuzione della funzione di rilevamento automatico	44
8.1.3	Funzione di degasamento	44
8.2	Avvio	45
8.2.1	Procedura di prima accensione	45
8.2.2	Modificare la temperatura di mandata riscaldamento	45
8.2.3	Modificare la temperatura dell'Acqua Calda Sanitaria (ACS)	45
8.3	Arresto	46
8.3.1	Spegnimento del riscaldamento e del sanitario (ACS)	46
8.4	Protezione antigelo	46
9	Impostazioni	47
9.1	Accesso ai parametri	47
9.2	Lista parametri	47
9.2.1	Ripristino delle impostazioni di fabbrica	51
9.3	Impostazione della curva climatica	51
9.4	Lettura dati di funzionamento	52
9.4.1	Stati e sub-Stati	53
9.5	Lettura contatori	54
10	Manutenzione	55
10.1	Generalità	55
10.2	Messaggio di manutenzione	56
10.2.1	Avviso di manutenzione	56
10.2.2	Messaggio per la manutenzione	56
10.2.3	Reimpostazione del messaggio di manutenzione visualizzato	56
10.2.4	Resettare il prossimo messaggio di manutenzione	56
10.3	Controllo periodico e procedura di manutenzione	57
10.3.1	Controllo della pressione dell'acqua	57
10.3.2	Controllo del vaso di espansione	57
10.3.3	Controllo dell'emissione dei fumi di scarico e della presa d'aria	57
10.3.4	Controllo della combustione	57
10.3.5	Controllo della valvola di degasamento automatico	57
10.3.6	Pulizia del sifone	58
10.3.7	Controllo del bruciatore e pulizia dello scambiatore di calore	58
10.3.8	Distanza elettrodi	59

10.3.9	Gruppo idraulico	59
10.4	Interventi di manutenzione specifici	60
10.4.1	Sostituzione dell'elettrodo di accensione/rilevazione	60
10.4.2	Smontaggio dello scambiatore acqua-acqua	60
10.4.3	Sostituzione della valvola a 3 vie	61
10.4.4	Sostituzione del vaso d'espansione	61
10.4.5	Sostituzione della scheda elettronica	61
11	Risoluzione delle anomalie	61
11.1	Anomalie temporanee e permanenti	61
11.2	Codici di errore	62
12	Messa fuori servizio	67
12.1	Procedura di smontaggio	67
12.2	Procedura di rimessa in servizio	67
13	Smaltimento	67
13.1	Smaltimento e riciclaggio	67

1 Sicurezza

1.1 Istruzioni generali di sicurezza

L'apparecchio può essere utilizzato da bambini di età pari o superiore a 8 anni e da persone con capacità fisiche, sensoriali o mentali ridotte o prive di competenza ed esperienza qualora siano soggette a supervisione o vengano loro fornite istruzioni sull'uso sicuro dell'apparecchio e dopo essersi accertati che abbiano compreso i rischi correlati. Non lasciare che i bambini giochino con l'apparecchio. Le operazioni di pulizia e manutenzione non devono essere effettuate da bambini senza supervisione.

**Attenzione**

Non toccare i tubi dei gas di scarico. A seconda delle impostazioni della caldaia, la temperatura dei tubi dei gas di scarico può superare i 60 °C.

**Attenzione**

Non toccare i radiatori per periodi di tempo prolungati. A seconda delle impostazioni della caldaia, la temperatura dei radiatori può superare i 60 °C.

**Attenzione**

Prestare attenzione con l'acqua calda sanitaria. A seconda delle impostazioni della caldaia, la temperatura dell'acqua calda sanitaria può superare i 65°C.

**Attenzione**

Prima di qualsiasi intervento, interrompere l'alimentazione elettrica della caldaia.

**Avvertenza**

Lo scarico dell'acqua di condensa non deve essere modificato o sigillato. Se viene utilizzato un sistema di neutralizzazione della condensa, questo deve essere regolarmente sottoposto a pulizia secondo le istruzioni fornite dal produttore.

**Pericolo**

In caso di odore di gas:

1. Non utilizzare fiamme libere, non fumare, non azionare contatti o interruttori elettrici (campanelli, luci, motori, ascensori, ecc.).
2. Interrompere l'alimentazione del gas.
3. Aprire le finestre.
4. Abbandonare i locali.
5. Contattare un professionista qualificato.

**Pericolo**

In caso di esalazioni di fumo:

1. Spegner l'apparecchio.
2. Aprire le finestre.
3. Abbandonare i locali.
4. Contattare un professionista qualificato.

**Pericolo**

Non utilizzare bombolette spray in prossimità di questo apparecchio in funzione.

**Pericolo**

Non utilizzare e/o depositare materiali facilmente infiammabili (carburanti, diluenti, carta, ecc.) nelle vicinanze della caldaia.

**Pericolo**

Non collocare alcun oggetto contro questo apparecchio o su di esso.

**Pericolo**

Non modificare questo apparecchio.

1.2 Raccomandazioni



Avvertenza

L'installazione e la manutenzione della caldaia devono essere effettuate dalla Rete Service autorizzata, Baxi, in conformità alle vigenti leggi, norme e prescrizioni nazionali e locali



Avvertenza

Quando si interviene sulla caldaia, scollegare sempre l'alimentazione elettrica e chiudere il rubinetto principale del gas.



Avvertenza

Una volta terminati tali interventi, verificare l'eventuale presenza di perdite nell'intero sistema.



Attenzione

- Accertarsi che la caldaia sia accessibile in qualsiasi momento.
- La caldaia deve essere installata in un locale protetto dal gelo.
- In caso di collegamento fisso del cavo dell'alimentazione, occorre sempre montare un interruttore principale bipolare con una distanza di apertura dei contatti pari o superiore a 3 mm (EN 60335-1).
- Svuotare la caldaia e l'impianto di riscaldamento centralizzato se l'abitazione non sarà utilizzata per un lungo periodo e in caso di rischio di gelo.
- La protezione antigelo viene disattivata quando la caldaia non è in funzione.
- La protezione della caldaia riguarda esclusivamente la caldaia e non l'intero impianto.
- Verificare regolarmente la pressione dell'acqua nell'impianto. Se la pressione dell'acqua è inferiore a 0,8 bar, rabboccare l'impianto (la pressione consigliata dell'acqua è compresa tra 1,0 e 2 bar).



Importante

Conservare questo documento vicino alla caldaia.



Importante

Le targhette di istruzione e avvertimento non devono mai essere rimosse né coperte e devono risultare leggibili per tutta la durata di vita della caldaia. Sostituire immediatamente le etichette di istruzione e avvertimento rovinata o illeggibili.



Importante

Le modifiche alla caldaia richiedono l'approvazione scritta di Baxi



Pericolo

Tutti i componenti di imballaggio (sacchi di plastica, polistirolo, ecc.) devono essere tenuti lontani dalla portata dei bambini, poiché potenzialmente pericolosi.

1.3 Responsabilità

1.3.1 Responsabilità dell'utente

Per garantire un funzionamento ottimale del sistema, rispettare le seguenti istruzioni:

- Leggere e seguire le istruzioni contenute nei manuali forniti con l'apparecchio.
- Rivolgersi alla Rete Service autorizzata Baxi per realizzare l'installazione e la prima messa in servizio.
- Chiedere all'installatore di spiegare il funzionamento dell'impianto.
- Rivolgersi alla Rete Service autorizzata Baxi per realizzare la manutenzione e le ispezioni necessarie.
- Conservare il manuale di istruzioni in buone condizioni e vicino all'apparecchio.

1.3.2 Responsabilità dell'installatore

L'installatore è responsabile dell'installazione e deve rispettare le seguenti istruzioni:

- Leggere e seguire le istruzioni contenute nei manuali forniti con l'apparecchio.
- Installare l'apparecchio in conformità alle norme e alle leggi vigenti.
- Spiegare l'installazione all'utente.
- In caso di necessità di manutenzione, informare l'utente circa l'obbligo di eseguire un controllo dell'apparecchio e di preservare quest'ultimo in condizioni di funzionamento corrette.
- Consegnare all'utente tutti i manuali di istruzioni.

1.3.3 Responsabilità del produttore

I nostri prodotti sono fabbricati conformemente ai requisiti delle varie direttive applicabili. Vengono pertanto consegnati con la marcatura **CE** e i documenti necessari. Nell'interesse della qualità dei nostri prodotti, cerchiamo continuamente di migliorarli. Ci riserviamo pertanto il diritto di modificare le specifiche riportate nel presente documento.

La nostra responsabilità in qualità di produttore non potrà essere chiamata in causa nei casi seguenti:

- Mancato rispetto delle istruzioni d'installazione e manutenzione dell'apparecchio.
- Mancata osservanza delle istruzioni d'uso dell'apparecchio.
- Mancata o insufficiente manutenzione dell'apparecchio.

2 A proposito di questo manuale

2.1 Generale

Il presente manuale è destinato agli installatori delle caldaie LUNA CLASSIC

2.2 Documentazione aggiuntiva

Oltre a questo manuale nella dotazione è presente un secondo manuale destinato all'Utente.

Si raccomanda di leggere con attenzione anche le istruzioni che accompagnano tutti gli accessori disponibili su richiesta e non inclusi nella dotazione della caldaia.

2.3 Simboli utilizzati

2.3.1 Simboli utilizzati nel manuale

Il presente manuale utilizza vari livelli di pericolo per richiamare l'attenzione su istruzioni particolari. Questo al fine di migliorare la sicurezza dell'utente, prevenire problemi e garantire il corretto funzionamento dell'apparecchio.

**Pericolo**

Rischio di situazioni pericolose che possono causare lesioni personali gravi.

**Pericolo di scossa elettrica**

Rischio di scossa elettrica.

**Avvertenza**

Rischio di situazioni pericolose che possono causare lesioni personali minori.

**Attenzione**

Rischio di danni materiali.

**Importante**

Segnala un'informazione importante.

**Vedere**

Riferimento ad altri manuali o pagine di questo manuale.

3 Caratteristiche Tecniche

3.1 Omologazioni

3.1.1 Certificazioni

Tab.1 Certificazioni

Numero di certificato CE	0085CU0338
Classe NOx	6
Tipologia scarichi	B ₂₃ , B _{23P} , B ₃₃ , C _{[10]3} , C ₁₃ , C ₃₃ , C ₄₃ , C ₅₃ , C ₆₃ , C ₈₃ , C ₉₃ ,

3.1.2 Direttive

La nostra azienda dichiara che questi prodotti sono dotati di marcatura **CE** conformemente ai requisiti essenziali delle seguenti Direttive:

- Regolamento Gas (UE) 2016/426 (dal 21 Aprile 2018)
- Direttiva Rendimenti 92/42/CEE
- Direttiva Compatibilità Elettromagnetica 2014/30/UE
- Direttiva Bassa tensione 2014/35/UE
- Direttiva progettazione ecocompatibile 2009/125/CE
- Regolamento (UE) N. 2017/1369 (per caldaie con P<70kW)
- Regolamento progettazione ecocompatibile (UE) N. 813/2013
- Regolamento etichettatura energetica (UE) N. 811/2013 (per caldaie con P<70kW)

Oltre alle prescrizioni e alle direttive legali devono essere osservate anche le direttive complementari descritte nelle presenti istruzioni. Tutte le integrazioni e le ulteriori prescrizioni sono applicabili al momento dell'installazione.

3.1.3 Categorie gas

Paese	Categoria	Tipo di gas	Pressione di collegamento (mbar)
Italia	I _{2HM3B/P}	G20 (gas H) G30/G31 (butano/propano) G230 (gas M)	20 30 20

i Importante

Questo apparecchio è adatto per gas G20 contenente fino al 20% di idrogeno (H₂). A causa delle variazioni della percentuale di H₂, la percentuale di O₂ può variare nel tempo. (Ad esempio: una percentuale del 20% di H₂ nel gas può portare ad un aumento dell'1,5% di O₂ nei fumi) Potrebbe essere necessaria una regolazione più accurata della valvola del gas. La regolazione deve essere eseguita utilizzando i valori standard di O₂ del gas utilizzato.

3.1.4 Test di fabbrica

Prima di uscire dalla fabbrica, ciascun apparecchio viene regolato in modo ottimale e sottoposto a una serie di test per verificare quanto segue:

- Sicurezza elettrica
- Regolazione di (O₂/CO₂).
- Funzionamento dell'acqua calda sanitaria (solo per caldaie bitermiche)
- Tenuta del circuito di riscaldamento
- Tenuta del circuito sanitario
- Tenuta del circuito gas
- Impostazione dei parametri.

3.2 Dati tecnici

Tab.2 Parametri tecnici per apparecchi di riscaldamento misti con caldaie

LUNA CLASSIC			24	28
Caldaia a condensazione			Si	Si
Caldaia a bassa temperatura ⁽¹⁾			No	No
Caldaia B1			No	No
Apparecchio di cogenerazione per il riscaldamento d'ambiente			No	No
Apparecchio di riscaldamento misto			Si	Si
Potenza termica nominale	<i>P_{nom}</i>	kW	20	24
Potenza termica utile a potenza termica nominale e regime ad alta temperatura ⁽²⁾	<i>P₄</i>	kW	20	24
Potenza termica utile al 30% della potenza termica nominale e regime a bassa temperatura ⁽¹⁾	<i>P₁</i>	kW	6,7	8,1
Efficienza energetica stagionale del riscaldamento d'ambiente	<i>η_s</i>	%	94	94
Rendimento utile a potenza termica nominale e regime ad alta temperatura ⁽²⁾	<i>η₄</i>	%	88,2	88,0
Rendimento utile al 30% della potenza termica nominale e regime a bassa temperatura ⁽¹⁾	<i>η₁</i>	%	99,0	98,8
Consumo ausiliario di elettricità				
Pieno carico	<i>el_{max}</i>	kW	0,027	0,035
Carico parziale	<i>el_{min}</i>	kW	0,012	0,012
Modo standby	<i>PSB</i>	kW	0,004	0,004
Altri elementi				
Dispersione termica in standby	<i>P_{stby}</i>	kW	0,04	0,04
Consumo energetico del bruciatore di accensione	<i>P_{ign}</i>	kW	-	-
Consumo energetico annuo	<i>Q_{HE}</i>	GJ	61	74
Livello di potenza sonora all'interno	<i>L_{WA}</i>	dB	49 (20 kW CH)	51 (24 kW CH)
Emissioni di ossidi di azoto	NOX	mg/kWh	32	30
Parametri dell'acqua calda sanitaria				
Profilo di carico dichiarato			XL	XL
Consumo quotidiano di energia elettrica	<i>Q_{elec}</i>	kWh	0,152	0,150
Consumo annuo di energia elettrica	<i>AEC</i>	kWh	33	33
Efficienza energetica di riscaldamento dell'acqua	<i>η_{wh}</i>	%	88	86
Consumo quotidiano di combustibile	<i>Q_{fuel}</i>	kWh	21,82	22,75
Consumo annuo di combustibile	<i>AFC</i>	GJ	17	17
(1) Bassa temperatura: temperatura di ritorno (all'entrata della caldaia) per le caldaie a condensazione 30°C, per gli apparecchi a bassa temperatura 37°C e per gli altri apparecchi 50°C.				
(2) Regime ad alta temperatura: temperatura di ritorno all'entrata della caldaia 60°C e temperatura di mandata all'uscita della caldaia 80°C				

Tab.3 Generalità

LUNA CLASSIC			24	28
Portata termica nominale (Q _n) sanitario		kW	24,7	28,9
Portata termica nominale (Q _n) con bollitore sanitario		kW	-	-
Portata termica nominale (Q _n) riscaldamento		kW	20,6	24,7
Portata termica ridotta (Q _n) 80/60 °C		kW	4,9	6,0
Potenza termica nominale (P _n) sanitario		kW	24	28
Potenza termica nominale (P _n) con bollitore sanitario		kW	-	-
Potenza termica nominale (P _n) 80/60 °C riscaldamento		kW	20	24

LUNA CLASSIC		24	28
Potenza termica nominale (Pn) 50/30 °C riscaldamento	kW	21,8	26,1
Potenza termica ridotta (Pn) 80/60 °C	kW	4,8	5,8
Potenza termica ridotta (Pn) 50/30 °C	kW	5,2	6,3
Rendimento nominale 50/30 °C (Hi)	%	105,8	105,6

Tab.4 Caratteristiche circuito di riscaldamento

LUNA CLASSIC		24	28
Pressione massima	bar	3	3
Pressione minima dinamica	bar	0,5	0,5
Campo di temperatura circuito di riscaldamento	°C	25÷80	25÷80
Capacità acqua vaso di espansione	l	7	7
Pressione minima del vaso di espansione	bar	0,8	0,8

Tab.5 Caratteristiche circuito sanitario

LUNA CLASSIC		24	28
Pressione massima	bar	8,0	8,0
Pressione minima dinamica	bar	0,15	0,15
Portata d'acqua minima	l/min	2,0	2,0
Portata specifica (D)	l/min	11,5	13,4
Campo di temperatura circuito sanitario	°C	35÷60	35÷60
Produzione di acqua sanitaria con $\Delta T = 25$ °C	l/min	13,8	16,1
Produzione di acqua sanitaria con $\Delta T = 35$ °C	l/min	9,8	11,5

Tab.6 Caratteristiche di combustione

LUNA CLASSIC		24	28
Consumo gas G20 (Qmax)	m ³ /h	2,61	3,06
Consumo gas G20 (Qmax) con bollitore sanitario	m ³ /h	–	–
Consumo gas G20 (Qmin)	m ³ /h	0,52	0,63
Consumo gas propano G31 (Qmax)	Kg/h	1,92	2,24
Consumo gas propano G31 (Qmax) con bollitore sanitario	Kg/h	–	–
Consumo gas propano G31 (Qmin)	Kg/h	0,38	0,47
Consumo gas G230 (Qmax)	m ³ /h	2,03	2,37
Consumo gas G230 (Qmax) con bollitore sanitario	m ³ /h	–	–
Consumo gas G230 (Qmin)	m ³ /h	0,40	0,49
Diametro condotti scarichi separati	mm	80/80	80/80
Diametro condotti scarichi concentrici	mm	60/100	60/100
Portata massica fumi (max)	Kg/sec	0,011	0,013
Portata massica fumi (max) con bollitore sanitario	Kg/sec	–	–
Portata massica fumi (min)	Kg/sec	0,002	0,003
Temperatura fumi	°C	80	80

Tab.7 Caratteristiche elettriche

LUNA CLASSIC		24	28
Tensione elettrica di alimentazione	V	230	230
Frequenza elettrica di alimentazione	Hz	50	50
Potenza elettrica nominale	W	78	88
Potenza elettrica nominale con bollitore sanitario	W	–	–

Tab.8 Altre caratteristiche

LUNA CLASSIC		24	28
Grado di protezione contro l'umidità (EN 60529)	IP	X5D	X5D
Peso netto a vuoto/Carico acqua	Kg	28,5/30,5	30,0/32,0
Dimensioni (altezza/larghezza/profondità)	mm	700/395/285	700/395/285

3.2.1 Caratteristiche dei sensori di temperatura

Tab.9 Sensore di temperatura sonda esterna (NTC1000 Beta 3419 1kOhm@25°C)

Temperatura [°C]	-20	-15	-10	-5	0	5	10	15	20	25	30
Resistenza [Ω]	7578	5861	4574	3600	2857	2284	1840	1492	1218	1000	827

Tab.10 Sensori di temperatura mandata/ritorno circuito di riscaldamento, bollitore sanitario e sensore acqua sanitaria (NTC10K Beta 3977 10KOhm@25°C)

Temperatura [°C]	0	10	20	25	30	40	50	60	70	80	90
Resistenza [Ω]	32505	19854	12483	9999	8060	5332	3608	2492	1754	1257	915

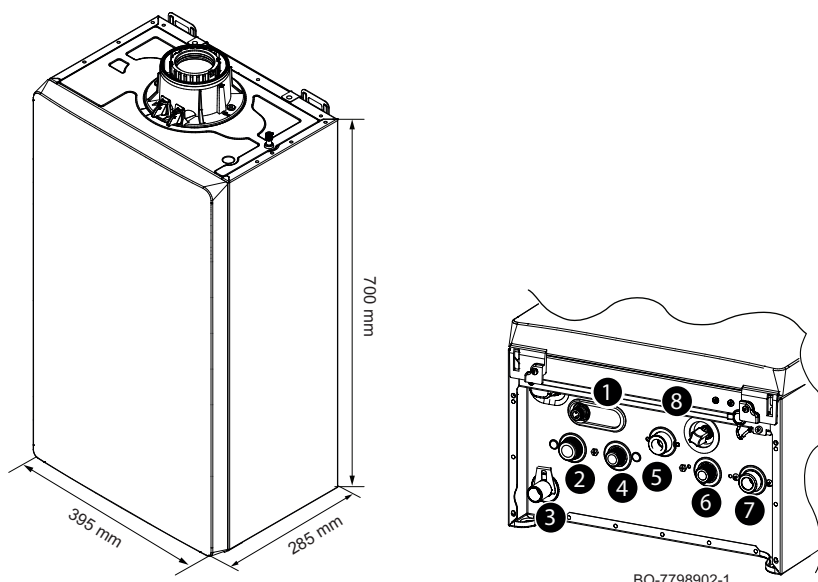
Tab.11 Sensore temperatura fumi di protezione dello scambiatore di calore (NTC20K Beta 3970 20kOhm@25°C)

Temperatura [°C]	0	10	20	25	30	40	50	60	70	80	90	100
Resistenza [Ω]	66050	40030	25030	20000	16090	10610	7166	4943	3478	2492	1816	1344

— — — — —>	110	120	130	140	150	160	170	180	190	-	-	-
— — — — —>	1009	768	592	461	364	290	233	189	155	-	-	-

3.3 Dimensioni e collegamenti

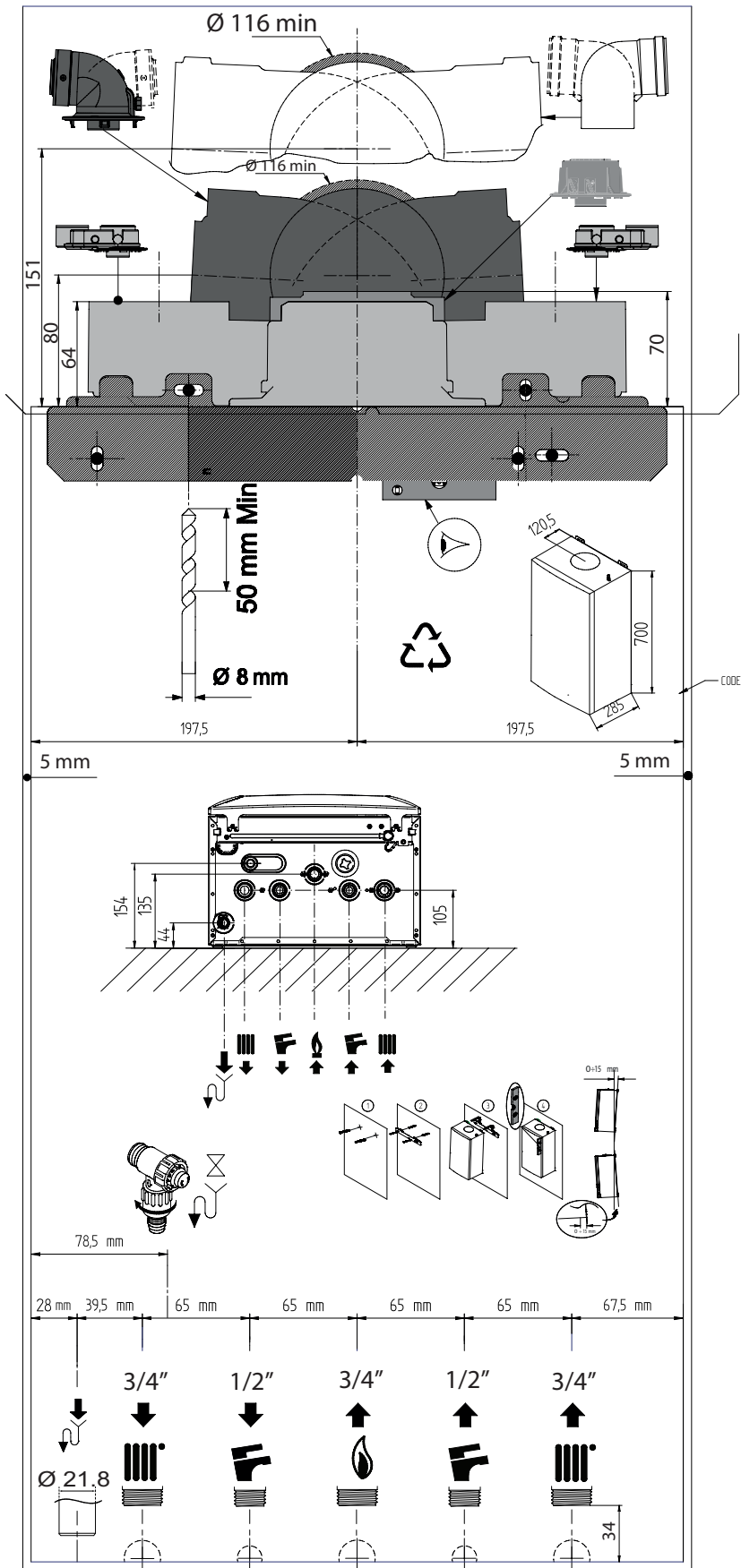
Fig.1 Legenda dimensioni e collegamenti



- 1 Valvola di sicurezza
- 2 Raccordo 3/4" di mandata circuito di riscaldamento
- 3 Raccordo Ø 21.8 mm per scarico condensa
- 4 Raccordo 1/2" di uscita Acqua Calda Sanitaria (ACS)
- 5 Raccordo 3/4" di ingresso gas
- 6 Raccordo 1/2" di ingresso acqua fredda sanitaria

- 7 Raccordo 3/4" di ritorno circuito di riscaldamento
- 8 Rubinetto di carica caldaia/impianto di riscaldamento

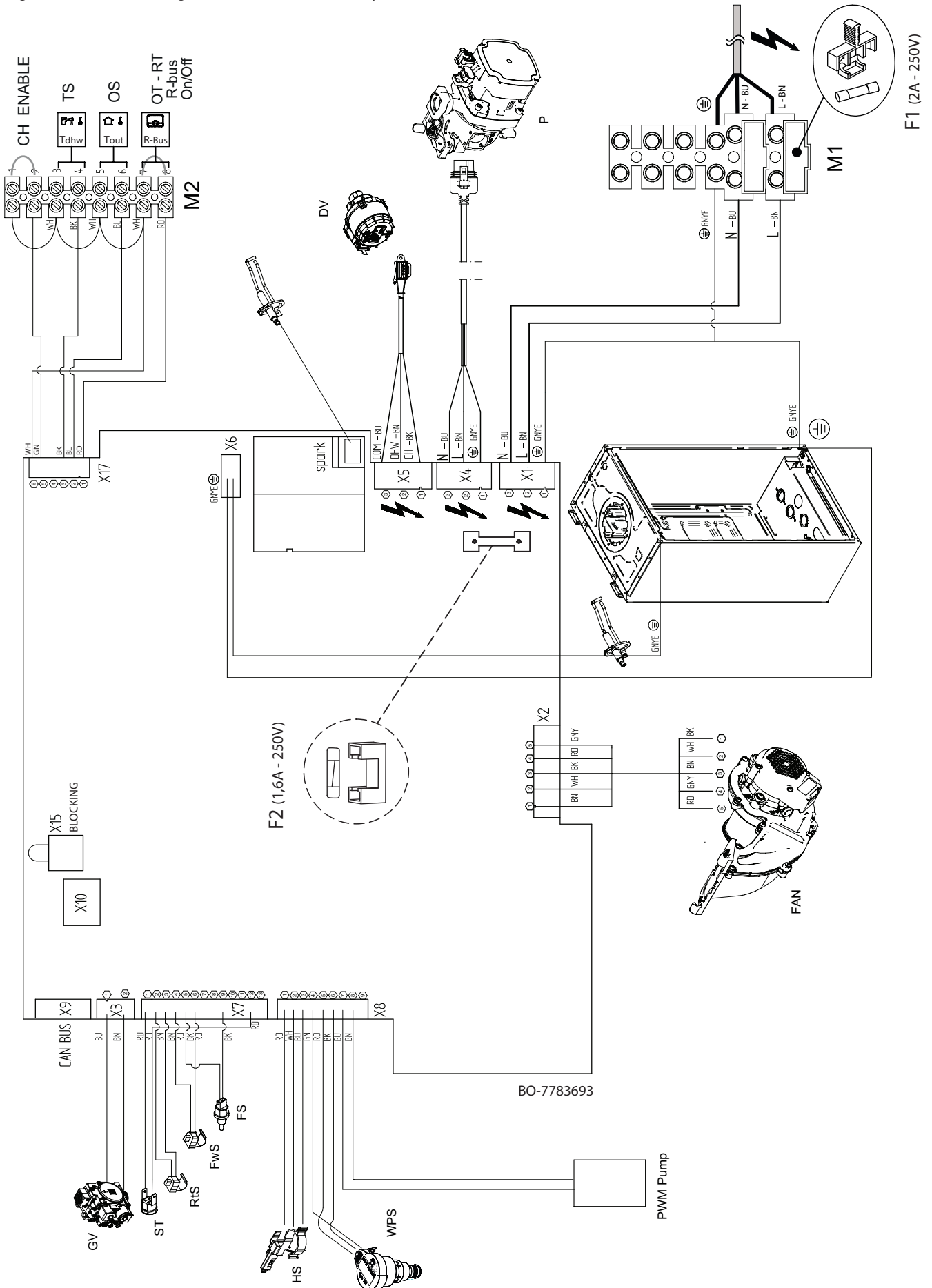
Fig.2 Dima in carta



BO-7745516-3

3.4 Schema elettrico

Fig.3 Schema collegamenti elettrici di caldaia per modello combinato riscaldamento+ACS



Tab.12 Collegamenti elettrici

X1 – Morsetti M1	Alimentazione elettrica: L: Fase 230V – 50 Hz N: Neutro ⊕ : Connettore di terra
X2	Alimentazione ventilatore (FAN)
X3	Valvola gas (GV)
X4	Alimentazione pompa (P)
X5	Alimentazione motore valvola 3-vie (DV)
X6	Collegamento di terra
X7	Sensori: • termostato limite (ST) • temperatura di ritorno impianto (RtS) • temperatura di mandata impianto (FwS) • temperatura fumi (FS)
X8	Sensori: • flussimetro sanitario ACS(HS) – Solo per modello combinato Riscaldamento + ACS • Sensore di pressione circuito di riscaldamento (WPS) • segnale PWM pompa (PWM PUMP)
X9	Connessione CAN
X10	Interfaccia Service
X17 – Morsetti M2 (1-2)	Contatto esterno di abilitazione richiesta di Riscaldamento (CH ENABLE)
X17 – Morsetti M2 (3-4)	Sonda bollitore esterno (TS) / Ingresso ACS
X17 – Morsetti M2 (5-6)	Sonda esterna (OS)
X17 – Morsetti M2 (7-8)	Unità ambiente Open Therm (OT) / Termostato ambiente 24V (RT) / R-bus
X15	Blocco caldaia (a contatto aperto)
F1	Fusibile: 2A, 5x20 mm, 250Vac, F
F2	Fusibile: 1,6A, 5x20 mm, 250Vac, T
Spark	Elettrodo di accensione/rilevazione

Tab.13 Legenda colori cavetti

BK	Nero
BN	Marrone
BU	Blue (e Azzurro)
GNYE	Verde/giallo
GY	Grigio (ardesia)
RD	Rosso
WH	Bianco
YE	Giallo
GN	Verde

4 Descrizione del prodotto

4.1 Descrizione generale

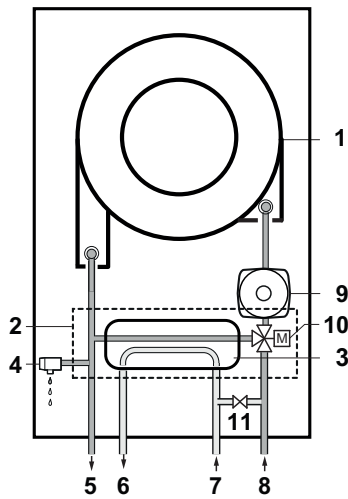
Questa caldaia a condensazione è un apparecchio alimentato a gas e serve a riscaldare l'acqua ad una temperatura inferiore a quella di ebollizione a pressione atmosferica. Deve essere allacciata ad un impianto di riscaldamento e ad una rete di distribuzione di acqua calda sanitaria, compatibilmente alle sue prestazioni ed alla sua potenza. Le caratteristiche di questa caldaia sono:

- Basse emissioni inquinanti;
- Riscaldamento ad alto rendimento;
- Scarico dei prodotti della combustione attraverso un raccordo di tipo coassiale o sdoppiato;
- Pannello di comando frontale con display;
- Peso e dimensioni contenute.

4.2 Principio di funzionamento

4.2.1 Schema di principio

Fig.4 Schema di principio



BO-0000278

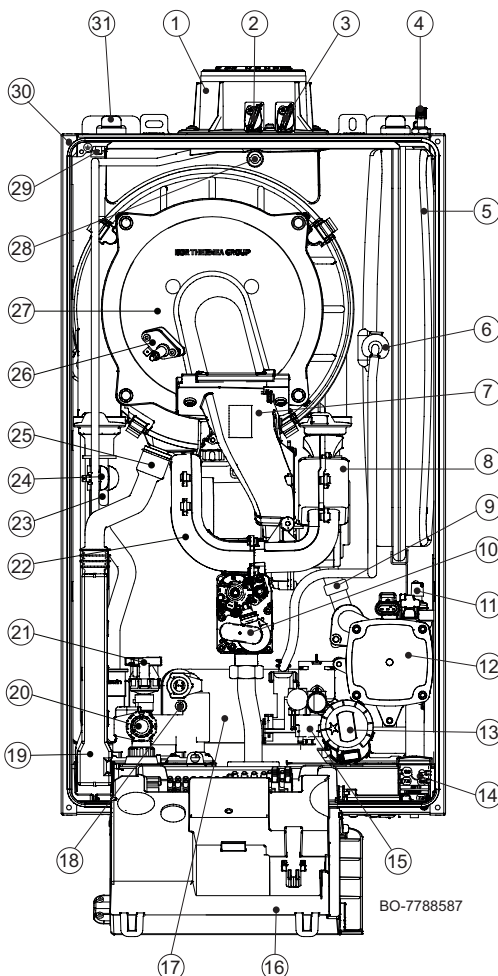


Combinata: Riscaldamento + ACS

- 1 Scambiatore di calore (riscaldamento)
- 2 Gruppo idraulico
- 3 Scambiatore a piastre (sanitario)
- 4 Valvola di sicurezza + rubinetto di scarico caldaia
- 5 Mandata riscaldamento
- 6 Uscita acqua calda sanitaria
- 7 Entrata acqua fredda sanitaria
- 8 Ritorno riscaldamento
- 9 Pompa (circuitto di riscaldamento)
- 10 Valvola tre vie motorizzata
- 11 Rubinetto di caricamento acqua caldaia e impianto di riscaldamento

4.3 Componenti principali

Fig.5 Schema funzionale



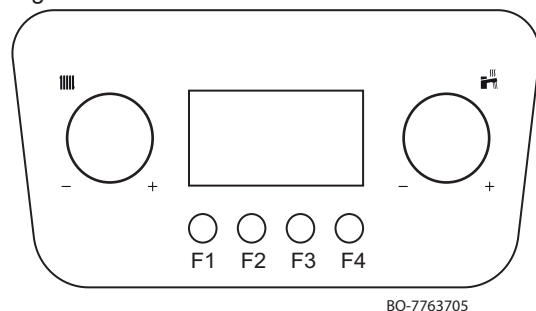
BO-7788587

1. Torretta fumi
2. Presa controllo fumi
3. Presa ingresso aria comburente
4. Valvola di carica/controllo aria vaso espansione
5. Vaso di espansione
6. Tubo di collegamento vaso espansione-circuito idraulico
7. Collettore aria-gas
8. Ventilatore (assieme aria gas: scheda di controllo e venturi)
9. Sensore di ritorno riscaldamento
10. Valvola gas
11. Valvola di degasamento pompa e impianto di riscaldamento
12. Pompa
13. Valvola 3 vie
14. Passacavi
15. Sensore di precedenza sanitaria
16. Pannello comandi con scheda di caldaia e display
17. Scambiatore sanitario a piastre
18. Viti di fissaggio scambiatore sanitario a piastre
19. Sifone
20. Valvola di sicurezza (3 bar) e rubinetto di scarico acqua impianto di riscaldamento.
21. Sensore di pressione (circuitto di riscaldamento)
22. Assieme silenziatore aria-gas
23. Termostato di sicurezza (limite)
24. Sensore di mandata (°C) acqua circuito riscaldamento
25. Connessione tubo drenaggio condensa verso scarico
26. Elettrodo di accensione/rilevazione
27. Flangia bruciatore
28. Sensore di temperatura fumi
29. Presa di messa a terra elettrica della caldaia
30. Telaio
31. Agganci per la staffa a muro

4.4 Descrizione del pannello di controllo

4.4.1 Descrizione

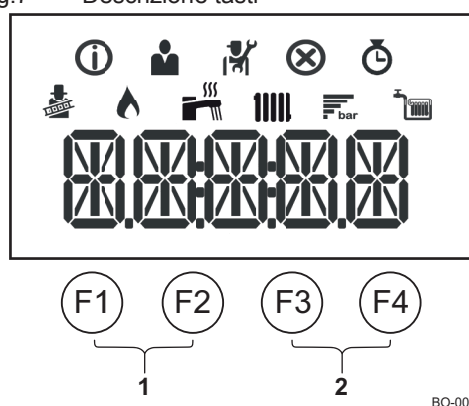
Fig.6 Pannello di controllo



Tab.14 MANOPOLE

	<p>RISCALDAMENTO: agendo su questa manopola è possibile intervenire sulla temperatura di mandata dell'impianto di riscaldamento (setpoint riscaldamento 25+80 °C).</p> <ul style="list-style-type: none"> • ruotare in senso antiorario per diminuire la temperatura oppure per scorrere i menu verso sinistra. Con sonda esterna collegata è possibile limitare il valore di setpoint.; • ruotare in senso orario per aumentare la temperatura oppure per scorrere i menu verso destra.
	<p>ACQUA CALDA SANITARIA: agendo su questa manopola è possibile intervenire sulla temperatura dell'acqua sanitaria (setpoint sanitario 35+60 °C) oppure scorrere verso sinistra o verso destra i menù:</p> <ul style="list-style-type: none"> • ruotare in senso antiorario per diminuire la temperatura. • ruotare in senso orario per aumentare la temperatura.

Fig.7 Descrizione tasti



Tab.15 TASTI

F1	Indietro (menu precedente)
F2	Reset manuale
F3	Acceso-Spento (stand-by)
F4	Conferma selezione o valore.
1	<p>Tasti modalità spazzacamino</p> <p> Importante Premere contemporaneamente i tasti F1 e F2</p>
2	<p>Tasti menu</p> <p> Importante Premere contemporaneamente i tasti F3 e F4</p>

4.4.2 Significato dei simboli visualizzati sul display

Tab.16 Simboli visualizzati sul display

	Modalità spazzacamino attiva (funzionamento forzato alla massima o alla minima potenza per il rilevamento della misurazione O ₂ /CO ₂).
	Il bruciatore è acceso.
	Visualizzazione della pressione dell'acqua dell'impianto.
	Il funzionamento ACS è abilitato. (*)
	Il funzionamento in Riscaldamento è abilitato. (*)
	Menu Informazioni: visualizzazione di più valori aggiornati.
	Menu utente: è possibile configurare i parametri al livello utente.
	Menu installazione: è possibile modificare il parametro al livello installatore.
	Menu Errori: è possibile visualizzare gli errori.
	Menu Contatore: è possibile leggere i vari contatori.

**Importante**

(*) Quando il simbolo lampeggia significa che è in corso una richiesta di calore.

4.5 Contenuto dell'imballo

La caldaia è consegnata in un imballo contenente:

- Una caldaia murale a gas
- Una staffa di fissaggio della caldaia a parete
- Un raccordo fumi
- Una dima in carta
- Un manuale di installazione e manutenzione
- Un manuale utente
- Un tubo di scarico condensa
- Kit viti/tasselli per il fissaggio della caldaia a muro
- Alcuni modelli di caldaie hanno in dotazione l'unità di controllo remoto

4.6 Accessori e opzioni

Tutti gli accessori e le opzioni sono disponibili consultando il listino Baxi.

5 Prima dell'installazione

5.1 Norme e regole di installazione

L'installazione della caldaia deve essere eseguita esclusivamente da un installatore qualificato ai sensi dei regolamenti locali e nazionali in vigore.

L'installazione deve essere effettuata esclusivamente da un tecnico abilitato ai sensi del DM 22 Gennaio 2008 n° 37 e s.m.i. L'installazione, l'esercizio e la manutenzione dell'impianto devono essere effettuati conformemente alla legislazione vigente in materia di impianti termici. Inoltre, qualora pertinenti, devono essere rispettate le disposizioni di:

- DM 12 Aprile 1996 e s.m.i. - Approvazione della regola tecnica di prevenzione incendi per la progettazione, la costruzione e l'esercizio degli impianti termici alimentati da combustibili gassosi;
- Azienda distributrice del gas.

L'installazione deve essere effettuata a Regola d'Arte; l'applicazione e la rispondenza alle norme di installazione UNI e CEI garantisce la conformità alla Regola dell'Arte. In particolare si ricordano le seguenti norme/decreti:

- UNI 7129
- UNI 7131
- UNI 8065
- CEI 64-8
- CEI 64-9
- DM 26 Giugno 2015

Questa caldaia può essere installata all'esterno in luogo parzialmente protetto. Per luogo parzialmente protetto si intende quello in cui la caldaia non è esposta all'azione diretta delle precipitazioni atmosferiche (pioggia, neve, grandine, ecc.).

5.2 Requisiti di installazione

**Avvertenza**

Le note ed istruzioni tecniche che seguono sono rivolte agli installatori.

5.2.1 Alimentazione elettrica

Tensione di alimentazione	230 V ~ / 50 Hz
---------------------------	-----------------

**Attenzione**

Rispettare le polarità indicate nei morsetti: fase (L), neutro (N) e terra (\div)

5.2.2 Trattamento dell'acqua

Come previsto dalla normativa vigente è necessario effettuare un trattamento dell'acqua. Il trattamento dell'acqua deve essere eseguito secondo i dettagli del DPR 59/09 art.4 comma 14, in conformità alla UNI 8065 e al DM 26 Giugno 2015.

**Importante**

Se il trattamento dell'acqua è necessario Baxi raccomanda i prodotti specifici della linea BAXI-BX disponibili presso la Rete Service autorizzata .

**Attenzione**

Non aggiungere prodotti chimici nell'acqua del riscaldamento senza avere prima consultato un professionista del trattamento dell'acqua. Per esempio: antigelo, addolcitori dell'acqua, prodotti per aumentare o ridurre il valore del pH, additivi chimici e/o inibitori. Questi possono provocare danni alla caldaia, specialmente allo scambiatore di calore.

**Importante**

Lavare sempre scrupolosamente l'impianto di riscaldamento nuovo o esistente prima di collegare una nuova caldaia. Tale operazione è assolutamente essenziale. Il lavaggio aiuta a rimuovere i residui del processo di installazione (scorie di saldatura, prodotti per il fissaggio, ecc.) e gli accumuli di sporcizia (limo, fango, ecc.) Il processo di risciacquo favorisce anche il trasferimento di calore all'interno del sistema e riduce il consumo di energia. Utilizzare un prodotto specifico per sciacquare l'impianto, se necessario. Il produttore del prodotto deve confermare che sia adatto per l'uso con tutti i materiali che vengono utilizzati nell'impianto di riscaldamento. Lavare l'impianto sezione per sezione. Evitare complicazioni assicurandosi che ogni sezione abbia una distribuzione adeguata. Prestare particolare attenzione ai 'punti ciechi', dove il flusso è limitato e la sporcizia si può accumulare. Quando si utilizzano sostanze chimiche per lavare l'impianto, i punti di cui sopra sono ancora più importanti. La presenza di residui chimici nell'impianto può avere effetti negativi. Il processo di lavaggio deve essere effettuato da un professionista e con estrema cura. Una volta che l'impianto di riscaldamento è stato pulito e lavato, può essere riempito.

Tab.17 Qualità dell'acqua di riscaldamento

Qualità	Unità	Potenza totale dell'impianto ≤ 70 kW
Grado di acidità	pH	7,0 - 9,0
Conducibilità a 25°C	μS/cm	10 - 500
Cloruri	mg/litro	≤ 50
Ferro	mg/litro	< 0,5
Rame	mg/litro	< 0,1

Tab.18 Durezza dell'acqua di riscaldamento

Durezza	Unità	Potenza totale dell'impianto ≤ 70 kW
Durezza totale dell'acqua dell'impianto fino ad un reintegro annuale massimo pari al 5% della capacità dell'impianto	°F	5 - 15
	°dH	2,8 - 8,4
	mmol/litro	0,5 - 1,5

Oltre alla qualità dell'acqua, anche l'impianto riveste un ruolo di rilievo. Se si utilizzano materiali sensibili alla diffusione dell'ossigeno (come alcune serpentine per il riscaldamento a pavimento), una quantità elevata di ossigeno può penetrare nell'acqua del riscaldamento. Ciò deve essere sempre evitato.

Anche quando l'impianto viene regolarmente rabboccato con acqua di rete, nell'acqua del riscaldamento penetrano nuovamente ossigeno e altri componenti (fra cui il calcare). Occorre quindi evitare di rabboccare in modo incontrollato. È dunque necessario un misuratore di acqua, come pure un libro per la registrazione.

**Importante**

Il rabbocco con acqua non deve superare il 5% all'anno della capacità dell'impianto. Non utilizzare acqua demineralizzata o sterilizzata al 100% per rabboccare l'impianto senza utilizzare soluzioni tampone a pH. Ciò renderebbe l'acqua corrosiva per l'impianto di riscaldamento centralizzato, che sarebbe soggetto a gravi danni ai vari componenti dell'impianto, incluso lo scambiatore di calore. Nelle caldaie in cascata, la caldaia con la minor durezza consentita nella tabella determina la durezza dell'acqua complessiva dell'impianto.

**Vedere anche**

Controllo periodico e procedura di manutenzione, pagina 57
 Smontaggio dello scambiatore acqua-acqua, pagina 60

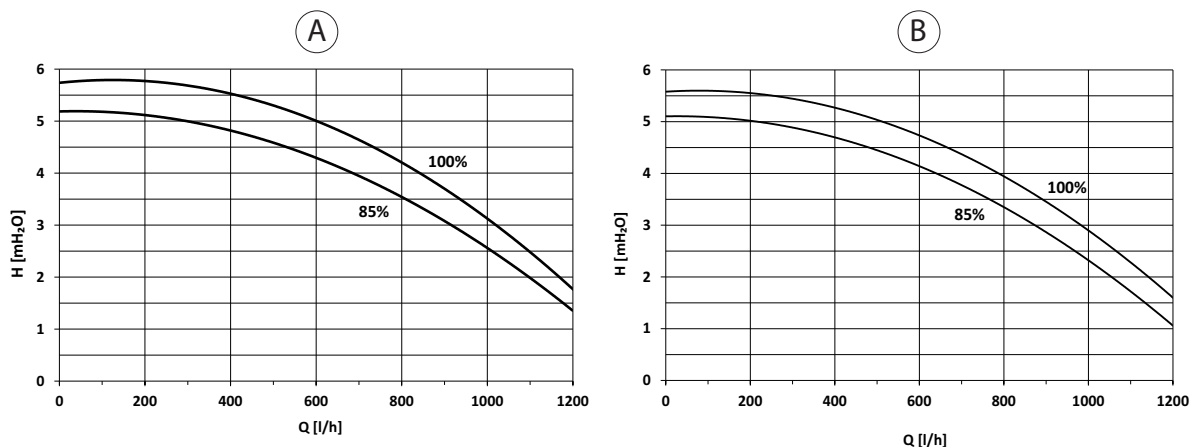
5.3 Pompa di circolazione

La pompa utilizzata è di tipo modulante ad alta prevalenza adatta all'uso su qualsiasi tipo di impianto di riscaldamento a uno o due tubi. La valvola automatica sfogo aria incorporata nel corpo della pompa permette un rapido degasamento dell'impianto di riscaldamento.

Funzionamento della pompa in sanitario → 100% fisso.

Per evitare il rumore provocato dal flusso, è necessario prestare attenzione alla struttura idraulica dell'impianto di riscaldamento.

Fig.8 Grafico prevalenza residua della pompa in funzione del flusso d'acqua



BO-0000283

Tab.19 Descrizione grafico

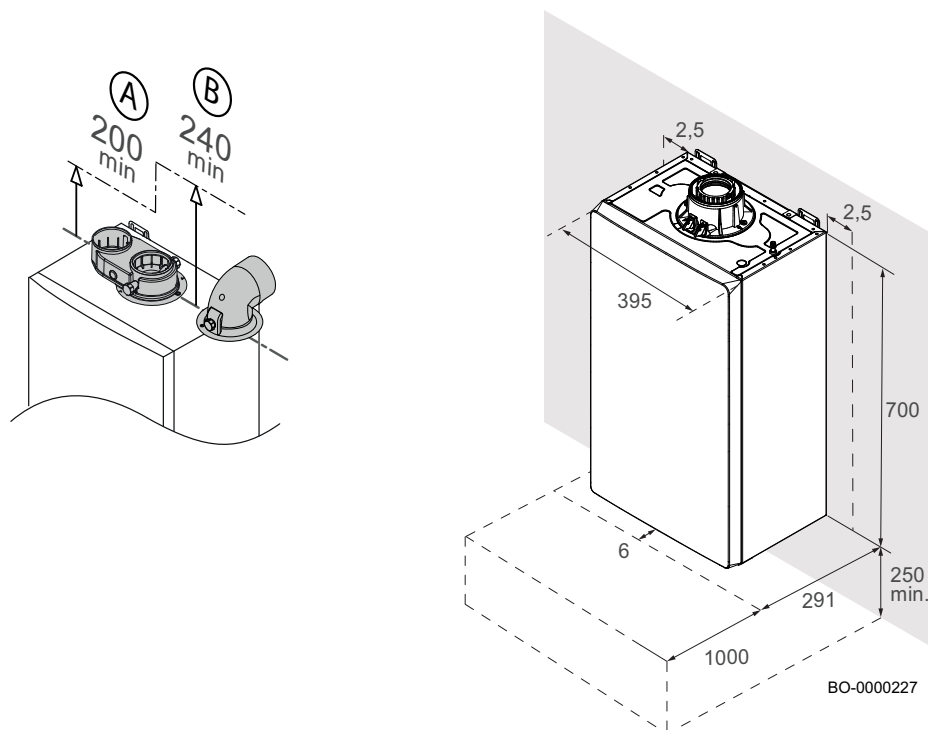
A	LUNA CLASSIC 24
B	LUNA CLASSIC28
Q	Volume mandata
H	Prevalenza residua della pompa
85%	Valore minimo di modulazione in riscaldamento
100%	Valore massimo in modalità riscaldamento

Funzionamento della pompa in riscaldamento → modulazione da 85% a 100% .

5.4 Scelta del locale

5.4.1 Area di installazione

Fig.9 Dimensioni e ingombri



i Importante

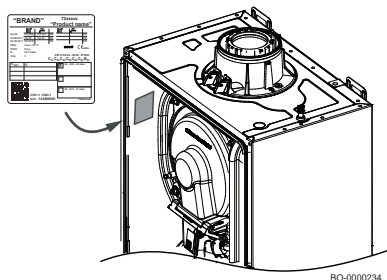
Allo scopo di agevolare le operazioni di installazione e di rimozione del raccordo fumi sulla caldaia si consiglia di rispettare le quote indicate nella figura (esprese in mm) in funzione del tipo di raccordo utilizzato (A, B).

Prima di procedere con l'installazione della caldaia, stabilire la posizione ideale per il montaggio, tenendo conto:

- delle normative vigenti;
- dell'ingombro dell'apparecchio;
- della posizione delle uscite di scarico dei gas di combustione e/o del raccordo di aspirazione dell'aria;
- di installare la caldaia su una parete solida, in grado di sopportare il peso dell'apparecchio pieno d'acqua e degli eventuali accessori;
- di installare la caldaia su una parete piana (massima inclinazione consentita 1,5°).

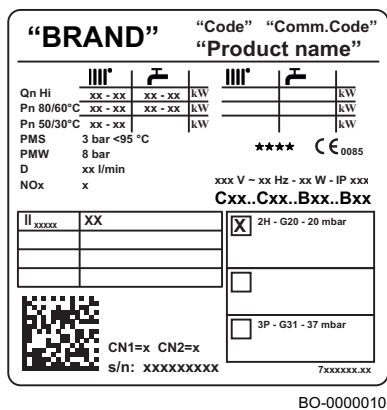
5.4.2 Targa matricola ed etichetta Service di caldaia

Fig.10 Posizione targa matricola



Per accedere alla targa matricola rimuovere il pannello frontale. La targa è posizionata sul lato superiore sinistro della caldaia e fornisce informazioni importanti sull'apparecchio (vedere l'esempio della targa matricola in figura).

Fig.11 Targa matricola

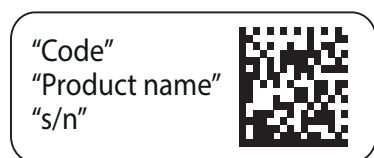


BO-0000010

Tab.20 Descrizione della targa matricola

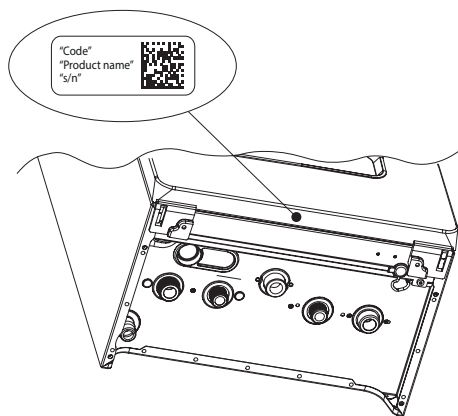
"BRAND"	Marchio commerciale
"Code"	Codice tecnico prodotto
"Comm. Code"	Codice commerciale prodotto
"Product name"	Nome modello
Qn Hi	Portata nominale (potere calorifico inferiore).
Pn	Potenza nominale (mandata 80°C ritorno 60°C).
PMS	Pressione massima circuito di riscaldamento (bar).
PMW	Pressione massima circuito sanitario (bar).
D	Portata specifica (l/min).
NOx	Classe Nox.
IP	Grado di protezione.
V-Hz-W	Alimentazione elettrica e potenza.
Bxx/Cxx	Tipologia scarico fumi.
II _{xxxxx}	Categoria di gas utilizzato (dipende dal paese di destinazione).
CN1/CN2	Parametri di fabbrica.
s/n	Numero di serie.

Fig.12 Etichetta Service



BO-0000012

Fig.13 Posizione etichetta Service



BO-7726559-3

Tab.21 Descrizione etichetta service

"Code"	Codice prodotto.
"Product name"	Nome modello.
"s/n"	Numero di serie.

5.5 Trasporto

Trasportare l'apparecchio imballato orizzontalmente utilizzando un apposito carrello. È consentito trasportare la caldaia verticalmente con un carrello a due ruote solo per brevi tratti.

**Avvertenza**

Lo spostamento della caldaia richiede due persone.

5.6 Disimballo/preparazione iniziale**Attenzione**

Non rimuovere dall'imballo o sollevare l'apparecchio facendo presa sul tubo di scarico del sifone posizionato sotto alla caldaia.

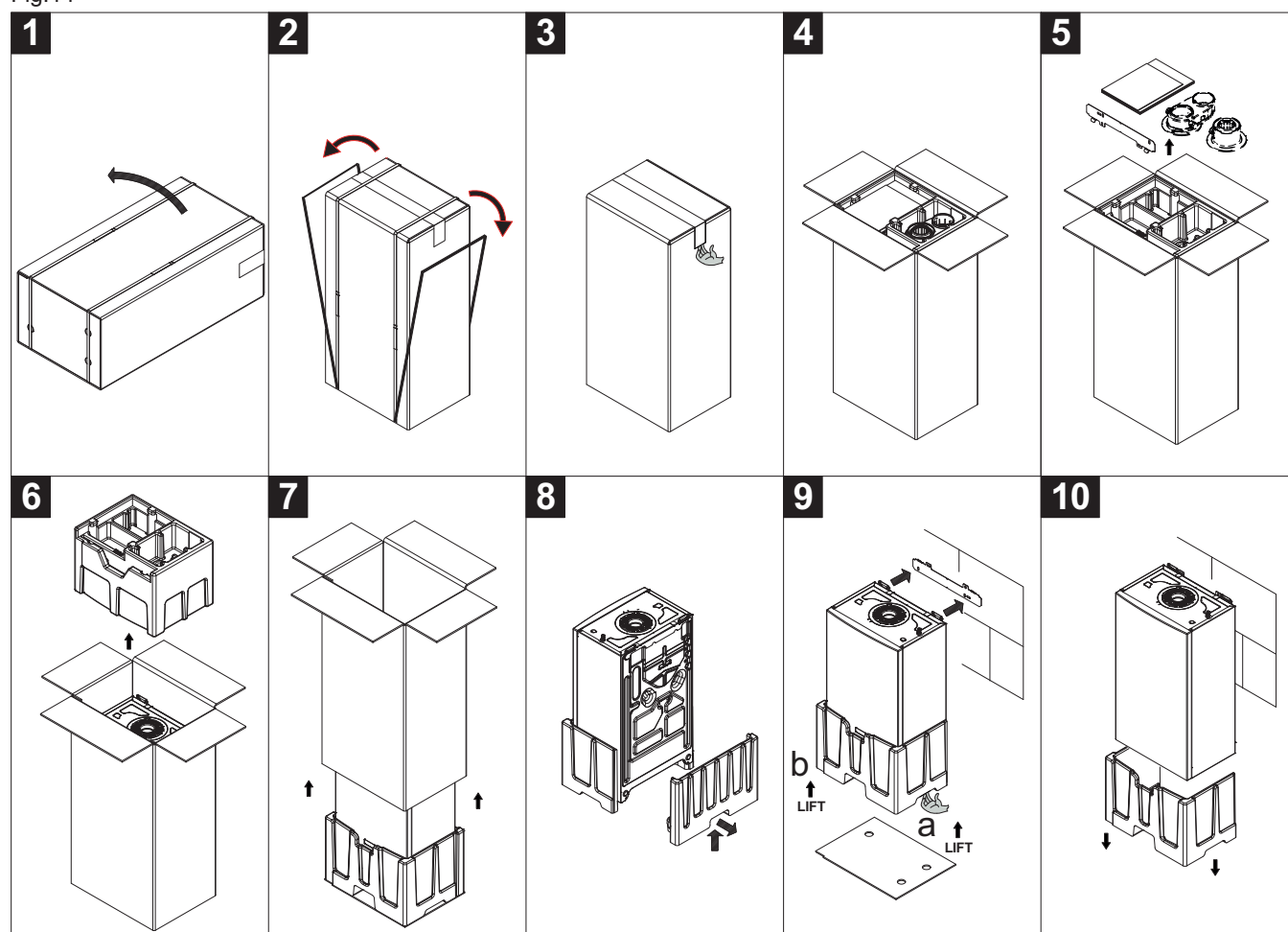
Per disimballare la caldaia seguire la seguente procedura:

- Sollevare la caldaia in posizione verticale (1);
- Rimuovere le reggette e la striscia di nastro (2)-(3)-(4);
- Rimuovere gli accessori (5), prendere la staffa di fissaggio della caldaia e fissarla al muro;
- Rimuovere il polistirolo sfilandolo verso l'alto (6);
- Sfilare il cartone tirandolo verso l'alto (7);
- Rimuovere la parte di polistirolo pretranciata della parte inferiore (8);
- Sollevare "LIFT" la caldaia facendo presa sui punti "a" e "b" (9);
- Agganciare la caldaia sulla staffa a muro (9);
- Rimuovere il polistirolo sfilandolo verso il basso (10).

**Pericolo**

Le parti dell'imballo (sacchetti in plastica, polistirolo ecc.) non devono essere lasciate alla portata dei bambini in quanto potenziali fonti di pericolo.

Fig.14



BO-000071

6 Installazione

6.1 Generalità

L'impianto deve essere realizzato in modo conforme alle normative in vigore, a regola d'arte e secondo le indicazioni contenute nel presente manuale.

6.2 Preparazione

Determinata l'esatta ubicazione della caldaia fissare la dima alla parete.

Eseguire la posa in opera del prodotto, partendo dalla posizione degli attacchi idraulici e gas presenti. Assicurarsi che la parte posteriore della caldaia (schienale) sia il più possibile parallela al muro (in caso contrario ispessire la parte inferiore). Nel caso di impianti già esistenti e nel caso di sostituzioni è consigliabile, oltre a quanto citato, prevedere sul ritorno alla caldaia un filtro magnetico destinato a raccogliere i depositi o scorie presenti anche dopo il lavaggio e che nel tempo possono essere messi in circolazione.

Fissata la caldaia alla parete effettuare il collegamento ai condotti di scarico e aspirazione. Collegare il sifone ad un pozzetto di scarico assicurando una pendenza continua. Sono da evitare tratti orizzontali.



Pericolo

È vietato conservare, anche temporaneamente, prodotti e materiali infiammabili all'interno del locale caldaia o in prossimità della caldaia stessa.



Attenzione

La caldaia deve essere installata in un locale protetto dal gelo. Nelle vicinanze della caldaia, prevedere un collegamento alla rete fognaria per lo scarico dei condensati. In caso di installazione dell'apparecchio in ambiente con temperatura inferiore a 0°C, prendere gli opportuni provvedimenti per evitare formazione di ghiaccio nel sifone e nello scarico condensa.

6.2.1 Installazione a parete



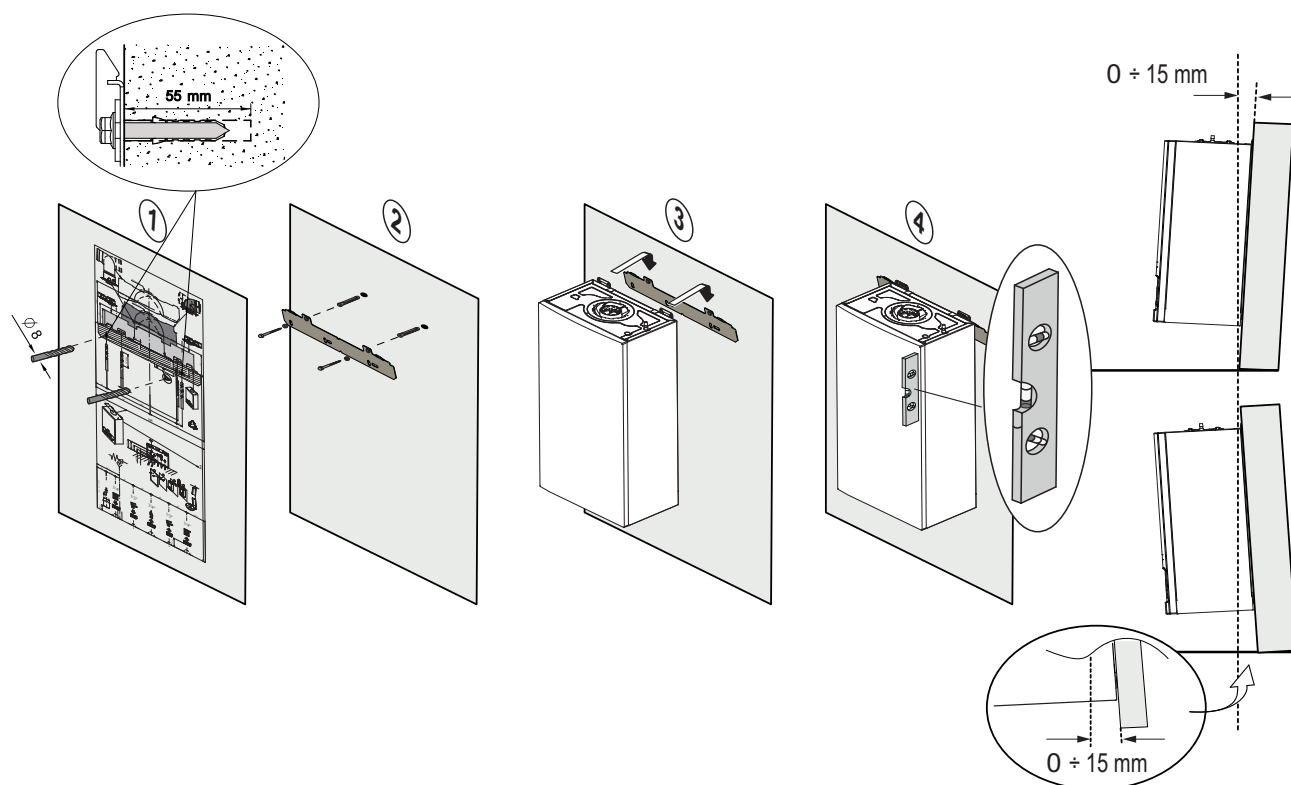
Attenzione

Coprire la caldaia durante la foratura della parete per proteggerla dalla polvere che si sprigiona.

Determinata l'esatta posizione sulla parete procedere come di seguito riportato per installare la caldaia:

1. Determinare la posizione dove effettuare i due fori di fissaggio sulla parete, assicurarsi che i due punti siano a livello;
2. Forare la parete, non meno di 50 mm, con punta Ø 8 mm **(1)**.
3. Posizionare i tasselli Ø 8 mm quindi fissare la staffa a muro con viti Ø 6 mm e relative rondelle **(2)**.
4. Sollevare la caldaia (sono necessarie due persone) e posizionarla sulla parete in corrispondenza dei ganci della staffa di sostegno **(3)**.
5. Assicurarsi che la caldaia sia posizionata in verticale e che la deviazione massima sia di 15 mm come illustrato in figura **(4)**.

Fig.15 Installazione a parete

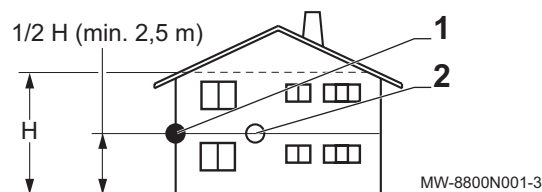
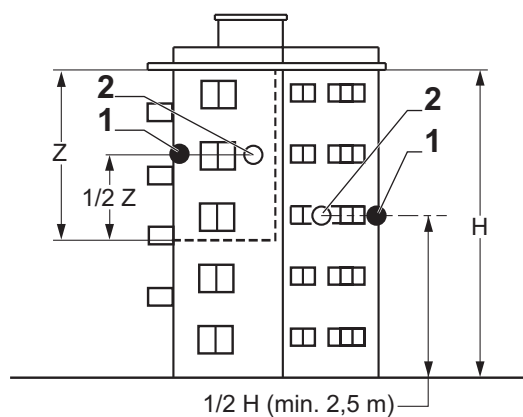


BO_000051

6.2.2 Installazione della sonda esterna (accessorio a richiesta)

È importante scegliere una collocazione che consenta alla sonda esterna di rilevare in modo corretto ed efficace la temperatura esterna.

Fig.16 Ubicazioni consigliate A



MW-8800N001-3

- 1 Posizione migliore
- 2 Posizione consentita
- H Altezza occupata controllata dalla sonda
- Z Area occupata controllata dalla sonda

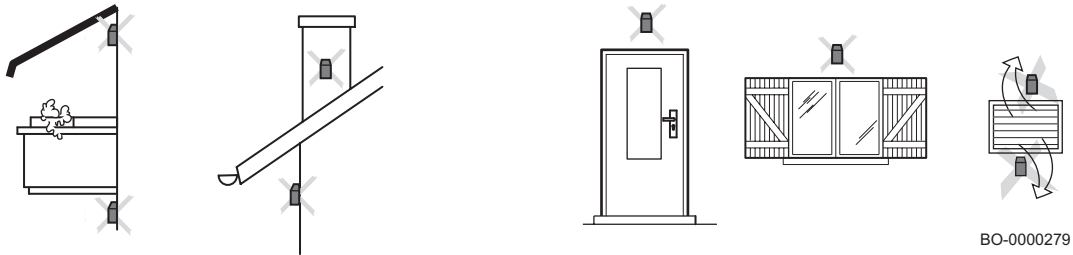
Ubicazioni consigliate (A):

- Su una facciata della zona da riscaldare verso nord.
- A metà altezza rispetto alla zona da riscaldare.
- Protetta dai raggi diretti del sole.
- In una zona di facile accesso.

Ubicazioni sconsigliate (B):

- Coperta da un elemento dell'edificio (balcone, tetto, ecc).
- In prossimità di una fonte di calore che crei disturbo (luce diretta del sole, canna fumaria, griglia di ventilazione, ecc).

Fig.17 Ubicazioni sconsigliate B



BO-0000279

**Attenzione**

La sonda esterna non è compresa nella dotazione, è fornita separatamente come accessorio.

**Vedere anche**

Collegamento della sonda esterna, pagina 37

6.3 Collegamenti idraulici

**Attenzione**

Non eseguire saldature direttamente sotto l'apparecchio, ciò può causare danni alla base della caldaia. Il calore può anche danneggiare l'isolamento idraulico dei rubinetti. Saldare ed assemblare i tubi prima di installare la caldaia.

**Attenzione**

Serrare con cautela gli attacchi idrici della caldaia (coppia massima 30 Nm).

6.3.1 Collegamento del circuito di riscaldamento

- Si consiglia di installare dei rubinetti di intercettazione su mandata e ritorno riscaldamento, disponibili come accessorio.
- Collegare il ritorno riscaldamento sul raccordo di entrata caldaia.
- Collegare la mandata riscaldamento sul raccordo di uscita caldaia.
- Si consiglia di installare un filtro sul tubo di ritorno della caldaia, per evitare che i detriti la danneggino.
- Sul tubo di ritorno della caldaia deve essere collegato un vaso di espansione della giusta dimensione e pressione.

**Precauzione**

Prima di collegare i tubi rimuovere tutti i tappi di protezione presenti.

**Avvertenza**

I tubi del riscaldamento devono essere installati in conformità alle prescrizioni vigenti. Il tubo di scarico della valvola di sicurezza non deve essere saldato. Eseguire tutti i lavori di saldatura richiesti a distanza di sicurezza dalla caldaia o prima dell'installazione. Installare uno scarico sotto la valvola di sicurezza collegato all'impianto di scarico dell'edificio.

6.3.2 Collegamento del circuito sanitario

**Avvertenza**

I tubi dell'acqua sanitaria devono essere installati in conformità alle prescrizioni vigenti. Eseguire tutti i lavori di saldatura richiesti a distanza di sicurezza dalla caldaia o prima dell'installazione. In caso di utilizzo di condotti in materiale plastico, seguire le indicazioni di collegamento del produttore.

- Collegare il tubo di ingresso dell'acqua sanitaria (ACS) sul raccordo da 1/2" di entrata dell'acqua sanitaria (ACS) in caldaia.
- Collegare sul raccordo da 1/2" la mandata dell'acqua calda sanitaria (ACS) alla rete di distribuzione dell'abitazione.

**Attenzione**

Prima di collegare i tubi rimuovere tutti i tappi di protezione presenti.

6.3.3 Capacità di espansione

La caldaia è dotata di serie di un vaso da 7 litri.

Tab.22 Volume del vaso di espansione in relazione al volume del circuito di riscaldamento

Pressione iniziale del vaso di espansione	Volume dell'impianto (litri)							
	100	125	150	175	200	250	300	> 300
0,5 bar (50 kPa)	4,8	6,0	7,2	8,4	9,6	12,0	14,4	Volume dell'impianto x 0,048
1 bar (100 kPa)	7,0 *	10,0	12,0	14,0	16,0	20,0	24,0	Volume dell'impianto x 0,080
1,5 bar (150 kPa)	13,3	16,6	20,0	23,3	26,6	33,3	39,9	Volume dell'impianto x 0,133

* Configurazione di fabbrica

Termini e condizioni di validità della tabella:

- Valvola di sicurezza 3 bar.
- Temperatura media dell'acqua: 70°C
- Temperatura di mandata nel circuito di riscaldamento: 80°C
- Temperatura di ritorno nel circuito di riscaldamento: 60°C
- La pressione di riempimento del sistema è inferiore o uguale alla pressione iniziale del vaso d'espansione.

6.3.4 Collegamento del condotto di scarico al sifone raccogli condensa

Collegare lo scarico del sifone, posizionato sotto alla caldaia, allo scarico dell'abitazione mediante un tubo flessibile in conformità alle norme vigenti. Il condotto di scarico deve avere una pendenza di almeno 3 cm per metro con uno sviluppo orizzontale di massimo 5 metri.



Avvertenza

Prima della messa in funzione della caldaia, riempire il sifone di acqua per evitare che i fumi si diffondano nella stanza.



Attenzione

È vietato scaricare la condensa in un canale di scolo del tetto.



Vedere anche

Riempimento del sifone durante l'installazione, pagina 38

6.4 Collegamento gas



Attenzione

Prima di iniziare i lavori sui tubi del gas, chiudere il rubinetto del gas principale. Prima del montaggio, verificare che il contatore del gas abbia una capacità sufficiente. A tal proposito, conviene considerare il consumo di tutti gli apparecchi domestici. Se la capacità del contatore del gas è insufficiente, avvisare l'azienda di fornitura energetica locale.

- Rimuovere il tappo di protezione presente sul raccordo gas della caldaia.
- Collegare il tubo di allacciamento del gas al raccordo di ingresso del gas in caldaia.
- Montare su questo tubo, direttamente sotto la caldaia, una valvola d'intercettazione per il gas.



Attenzione

Serrare con cautela il raccordo gas della caldaia (coppia massima 30 Nm).



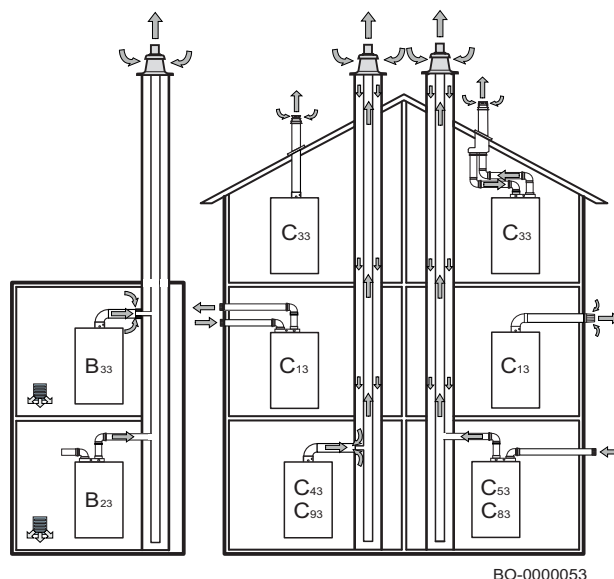
Importante

Il tubo del gas deve essere collegato in conformità alle norme vigenti. Prestare attenzione affinché all'interno del tubo del gas non entri polvere, acqua o altro. In tal caso soffiare al suo interno scuotendolo energicamente. Si consiglia di installare un apposito filtro sulla tubazione del gas allo scopo di prevenire l'intasamento della valvola gas.

6.5 Collegamenti aria comburente/uscita fumi

6.5.1 Classificazione

Fig.18 Esempi di installazioni



BO-000053

B ₂₃	Apparecchio previsto per il collegamento ad una canna fumaria per l'evacuazione dei prodotti della combustione all'esterno del locale in cui è installato. L'aria comburente viene prelevata direttamente dal locale.
B _{23P}	L'apparecchio del tipo B ₂₃ è previsto per il collegamento ad un impianto di scarico progettato per funzionare con pressione positiva.
B ₃₃	Apparecchio previsto per il collegamento ad una canna fumaria collettiva. Tale impianto è costituito da un singolo canale a tiraggio naturale. Il condotto di scarico della caldaia è contenuto all'interno di un condotto per l'aspirazione dell'aria comburente che viene prelevata all'interno del locale. L'aria comburente penetra attraverso opportuni orifizi situati sulla superficie del condotto concentrico dell'apparecchio.
C ₍₁₀₎₃	L'apparecchio è previsto per il collegamento ad un impianto di scarico progettato per funzionare con pressione positiva.
C ₁₃	Apparecchio progettato per essere collegato, mediante i suoi condotti, al suo terminale orizzontale tramite il quale, allo stesso tempo, si immette aria fresca nel bruciatore e si evacuano i prodotti della combustione all'esterno, attraverso orifizi concentrici o abbastanza vicini da poter essere esposti a condizioni di vento paragonabili. I terminali per lo scarico sdoppiato devono essere previsti all'interno di un quadrato di 50 cm di lato. Istruzioni dettagliate sono presenti assieme ai singoli accessori.
C ₃₃	Apparecchio progettato per essere collegato tramite i suoi condotti ad un terminale verticale e che, allo stesso tempo, ammette aria fresca nel bruciatore e scarica i prodotti della combustione all'esterno, attraverso orifizi concentrici o abbastanza vicini da poter essere esposti a condizioni di vento paragonabili. I terminali per lo scarico sdoppiato devono essere previsti all'interno di un quadrato di 50 cm di lato. Istruzioni dettagliate sono presenti assieme ai singoli accessori.
C ₄₃	Apparecchio previsto per il collegamento ad un impianto con condotto comune destinato a più di un dispositivo, tramite i due condotti di cui è provvisto. Tale impianto con condotto comune è formato da due condotti collegati ad un terminale tramite il quale, allo stesso tempo, si immette aria fresca nel bruciatore e si evacuano i prodotti della combustione all'esterno, attraverso orifizi concentrici o abbastanza vicini da poter essere esposti a condizioni di vento paragonabili.
C ₅₃	Apparecchio collegato, mediante i suoi condotti separati, a due terminali distinti per il prelievo dell'aria comburente e l'evacuazione dei prodotti della combustione. Tali condotti possono terminare in zone con pressione differente, ma non su diverse pareti dell'edificio.
C ₆₃	Apparecchio previsto per il collegamento ad un sistema di scarico approvato e commercializzato separatamente per l'aspirazione di aria comburente e per l'evacuazione dei prodotti della combustione. La massima perdita di carico dei condotti non deve superare i 100 Pa. I condotti devono essere certificati per l'uso specifico e per una temperatura superiore ai 100°C. Il terminale camino utilizzato deve essere certificato secondo la Norma EN 1856-1.

C ₈₃	Apparecchio collegato, mediante il suo condotto di scarico, ad un impianto con condotto comune o individuale. Tale impianto è costituito da un singolo canale a tiraggio naturale. L'apparecchio è collegato, mediante un secondo condotto, ad un terminale per l'aspirazione dell'aria comburente all'esterno dell'edificio.
C ₉₃	Apparecchio collegato, mediante il suo condotto di scarico, ad un terminale verticale e mediante il suo condotto di aspirazione dell'aria comburente ad un camino esistente. Il terminale immette aria fresca al bruciatore e scarica i prodotti della combustione all'esterno attraverso orifici concentrici o abbastanza vicini da poter essere esposti a condizioni di vento paragonabili.

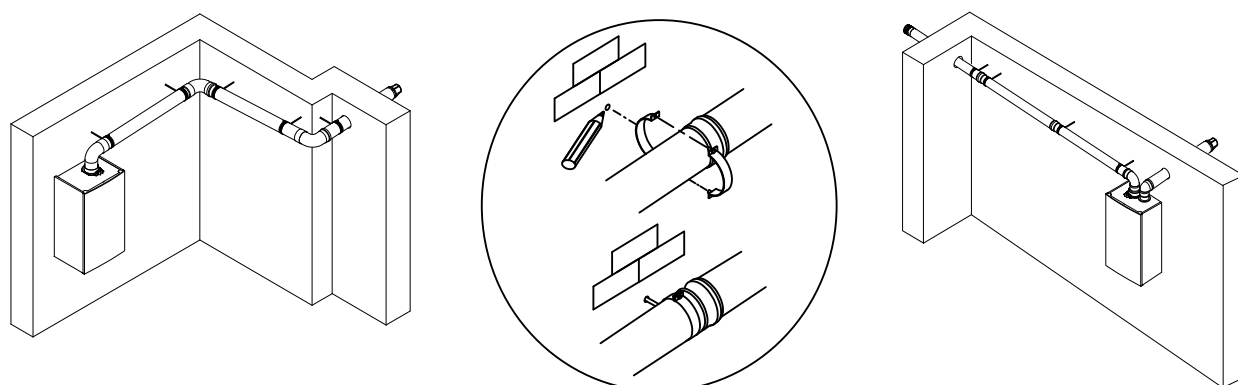
i Importante

- La canna fumaria deve essere pulita prima di installare il condotto di scarico dei fumi.
- Per evitare la trasmissione del rumore nell'abitazione durante il funzionamento della caldaia, non murare i tubi del sistema di scarico dei fumi nelle pareti ma utilizzare un manicotto.

6.5.2 Fissaggio dei condotti a muro

Al fine di garantire una maggior sicurezza di funzionamento è necessario che i condotti di scarico/aspirazione siano ben fissati al muro mediante apposite staffe di fissaggio. Le staffe devono essere posizionate ad una distanza di circa 1 metro l'una dall'altra in corrispondenza dei giunti.

Fig.19 Modalità di fissaggio a muro dei condotti



BO-0000031



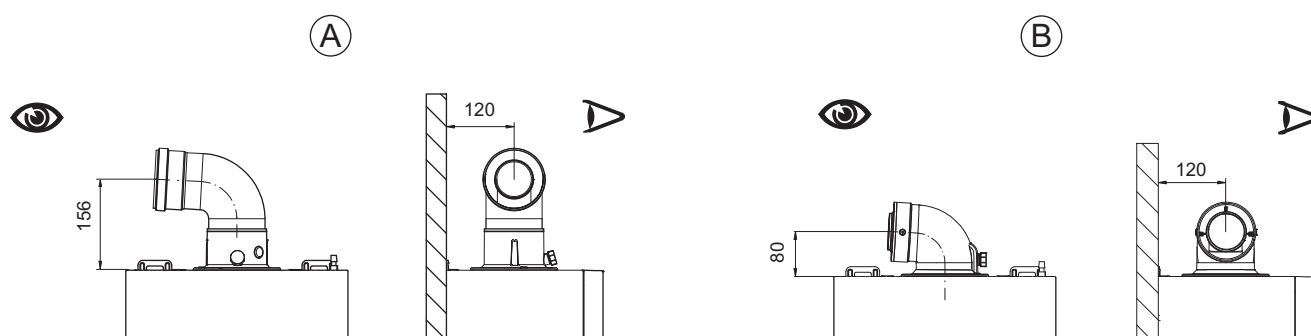
Pericolo

La mancata installazione dei condotti fumi e dei materiali di alimentazione dell'aria secondo le istruzioni (non a tenuta, fissati correttamente, ecc.) può causare situazioni pericolose e/o provocare lesioni fisiche.

6.5.3 Condotti concentrici

Sono disponibili due tipi di raccordi per i condotti coassiali (A) e (B). Il condotto verticale consente di inserire un condotto coassiale verticale oppure una curva coassiale a 90° o 45° che permette di collegare la caldaia ai condotti di scarico-aspirazione in qualsiasi direzione grazie alla possibilità di rotazione a 360°. Il raccordo (B) è una curva coassiale a 90° realizzata per essere impiegata nelle installazioni dove lo spazio superiore tra la caldaia e lo scarico a parete è ridotto.

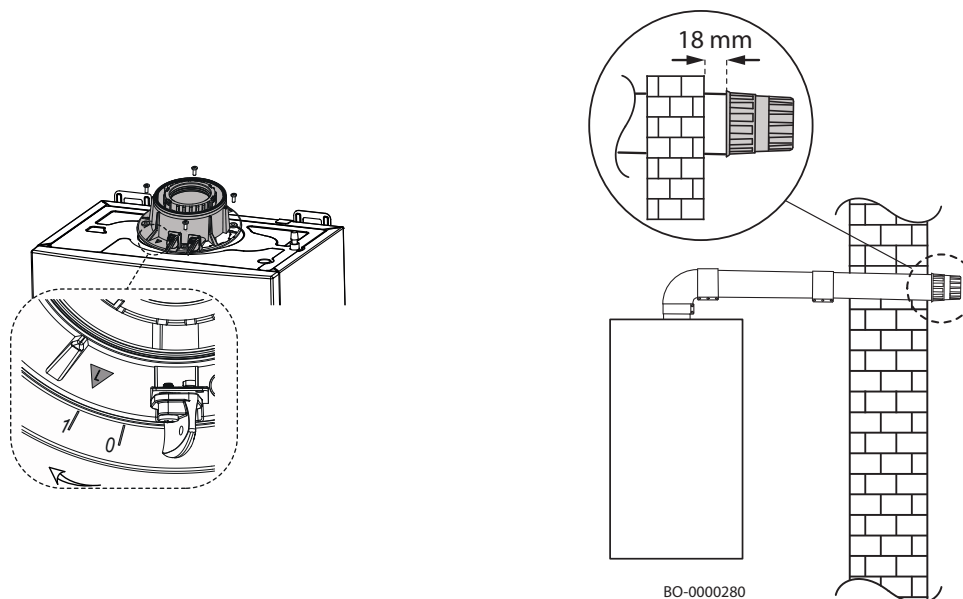
Fig.20 Tipo di scarico-aspirazione coassiale



BO-0000231

La curva a 90° permette di collegare la caldaia ai condotti di scarico e di aspirazione adattandolo alle diverse esigenze. Essa può essere utilizzata anche come curva supplementare in abbinamento al condotto o alla curva a 45°.

In caso di scarico all'esterno il condotto scarico-aspirazione deve fuoriuscire dalla parete per almeno 18 mm per permettere il posizionamento del rosone e la sua sigillatura onde evitare le infiltrazioni d'acqua.



6.5.4 Fissaggio torretta fumi e condotti coassiali tramite viti

Fissare i tubi di aspirazione con due viti zincate \varnothing 4,2 mm e aventi lunghezza massima di 16 mm.



Importante

In caso di acquisto di prodotti non forniti dal costruttore, si raccomanda di acquistare viti simili in lunghezza e diametro.



Importante

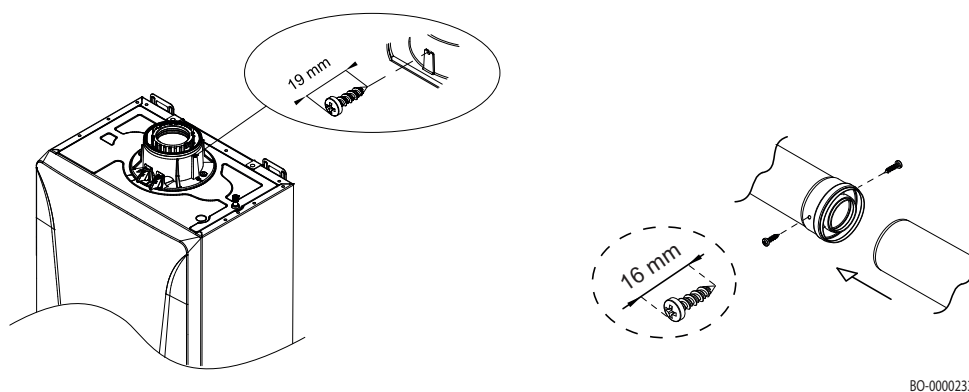
Prima di fissare le viti assicurarsi che almeno 4,5 cm di tubo sia inserito nella guarnizione dell'altro tubo.



Avvertenza

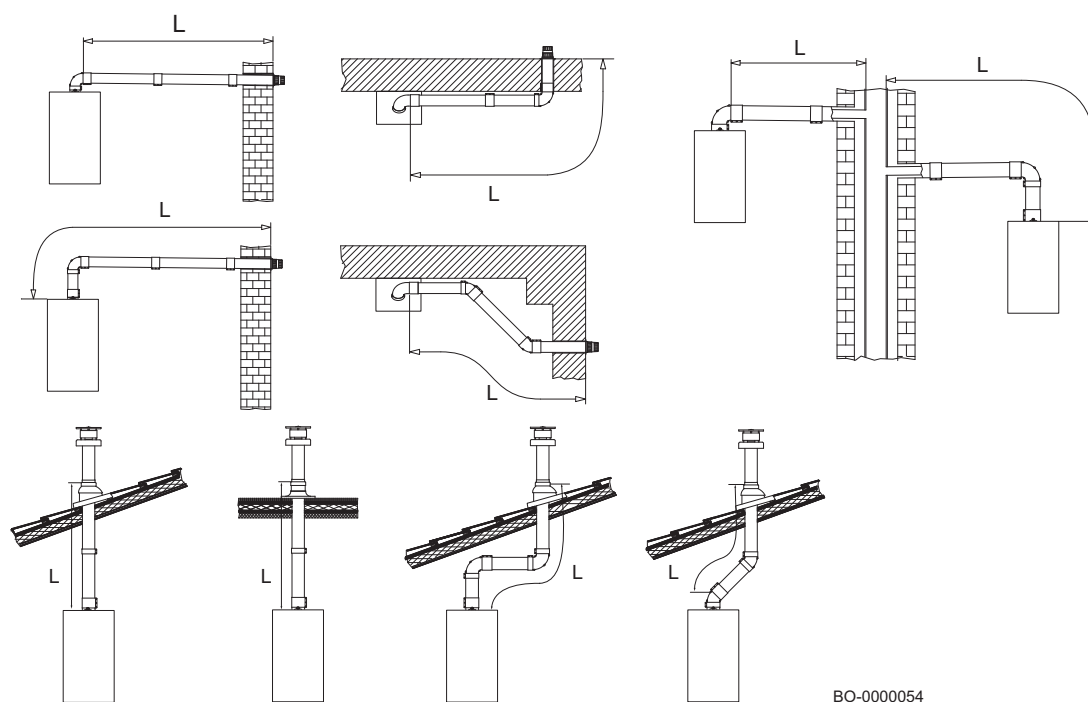
Assicurare una pendenza minima del condotto verso la caldaia di almeno 5 cm per metro.

Fig.21 Fissaggio torretta fumi coassiale



6.5.5 Esempi d'installazione di condotti coassiali

Fig.22 Esempi installazioni condotti coassiali



6.5.6 Tabella tipologia scarico C(10)3





CANNA FUMARIA COLLETTIVA FUNZIONANTE CON PRESSIONE POSITIVA PER CALDAIE A CAMERA STAGNA

Il dimensionamento della canna fumaria collettiva è realizzato dal fornitore conformemente alla norma EN 13384-2.

Tab.23 Tipo di collegamento dei fumi: C₍₁₀₎₃

Principio	Descrizione
	<p>Impianto combinato di ingresso aria e uscita fumi (impianto aria/fumi collettivo) con sovrappressione.</p> <p>⚠ Pericolo L'installazione delle caldaie su canne fumarie collettive in pressione è permessa esclusivamente a G20 (gas metano).</p> <p>La caldaia è progettata per essere collegata ad una canna fumaria collettiva dimensionata per operare in condizioni in cui la pressione statica del condotto collettivo fumi può superare la pressione statica del condotto collettivo aria di 25Pa nella condizione in cui n-1 caldaie lavorano alla massima portata termica e 1 caldaia alla portata termica minima consentita dai controlli.</p> <ul style="list-style-type: none"> • La minima differenza di pressione consentita tra l'ingresso dell'aria comburente e l'uscita fumi è di -200 Pa (compresa una pressione del vento di -100 Pa). • Il massimo valore di ricircolo ammesso in condizioni di vento è 10%. • Il condotto deve essere progettato per una temperatura nominale dei fumi di 25 °C. • Posizionare uno scarico per la condensa, dotato di sifone, sulla parte inferiore del condotto. • Il terminale sul tetto deve essere progettato per questa configurazione e garantire il tiraggio all'interno del condotto. • Non è consentito l'utilizzo di dispositivi rompi-tiraggio. <p>i Importante Per questa configurazione, modificare il numero di giri del ventilatore come indicato nella tabella che segue. Contattateci per ulteriori informazioni.</p>

Tab.24 Tipo di collegamento dei fumi: C₍₁₀₎₃ per caldaia combinata Riscaldamento+ACS

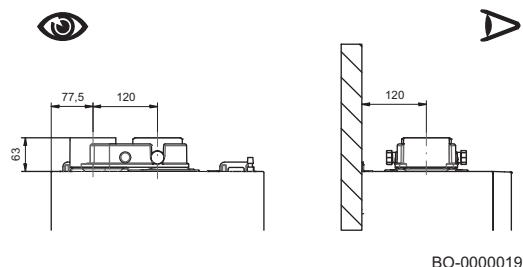
LUNA CLASSIC		24			28		
							
		Minimo	Massimo	Massimo	Minimo	Massimo	Massimo
Correzione velocità ventilatore	Par.	GP008	GP007	DP003	GP008	GP007	DP003
	rpm	2900	-	-	2950	-	-
Portata termica	kW	4,9	20,6	24,7	6,0	24,7	28,9
CO2	%	8,5	9,0	9,0	8,5	9,0	9,0
Pressione Massima Fumi uscita caldaia	Pa	25	72	77	25	71	76
Pressione Minima Fumi uscita caldaia	Pa	-200	-200	-200	-200	-200	-200
Massima portata massica Fumi	g/s	2,3	9,4	11,3	2,9	11,3	13,2
Temperatura fumi 80°C/ 60°C	°C	80	80	-	80	80	-
Temperatura fumi 50°C /30°C	°C	56	56	-	56	56	-
Temperatura fumi ACS Max	°C	-	-	90	-	-	94
Lunghezza Minima Canale da fumo 60/100	m	0,2					
Lunghezza Massima Canale da fumo 60/100	m	3,0					

**Importante**

In caso di manutenzione /smontaggio del circuito di combustione della caldaia installata su canna fumaria collettiva in pressione positiva, prendere le dovute precauzioni per evitare che i fumi provenienti da altre caldaie installate sulla canna fumaria comune, entrino nell'ambiente in cui la caldaia è installata.

6.5.7 Condotti sdoppiati

Fig.23 Tipo di scarico-aspirazione sdoppiato



BO-0000019

Per installazioni particolari dei condotti di scarico/aspirazione dei fumi, è possibile utilizzare il raccordo sdoppiatore singolo. Questo raccordo, infatti, consente di orientare lo scarico e l'aspirazione in qualsiasi direzione grazie alla possibilità di rotazione a 360°.

Questo tipo di condotto permette lo scarico dei fumi sia all'esterno dell'edificio, sia in canne fumarie singole. L'aspirazione dell'aria comburente può essere effettuata in zone diverse rispetto a quelle dello scarico. Il raccordo sdoppiatore è fissato direttamente sulla caldaia e consente all'aria comburente e ai fumi di scarico di entrare/uscire da due condotti (80 mm) separati.

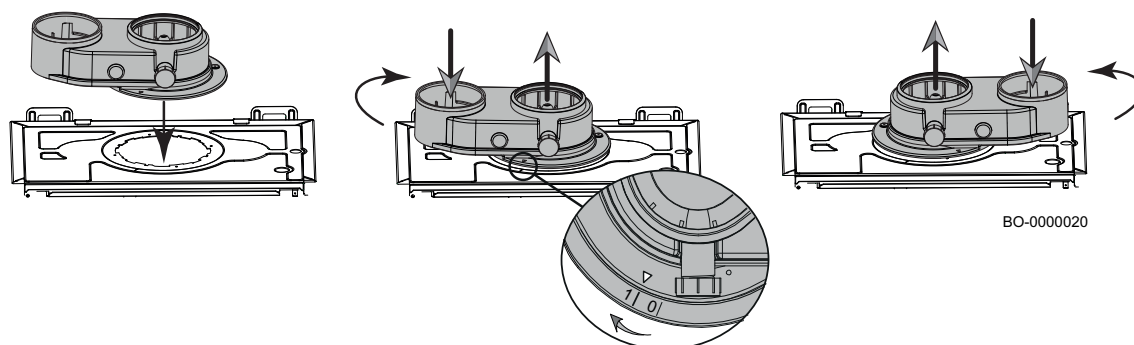
La curva a 90° permette di collegare la caldaia ai condotti di scarico e di aspirazione adattandolo alle diverse esigenze. Essa può essere utilizzata anche come curva supplementare in abbinamento al condotto o alla curva a 45°.

In caso di scarico all'esterno il condotto di scarico deve fuoriuscire dalla parete per almeno 18 mm per permettere il posizionamento del rosone in alluminio e la sua sigillatura onde evitare le infiltrazioni d'acqua.

Attenzione
Assicurarsi di fissare correttamente il raccordo sdoppiatore ruotandolo dalla posizione "0" alla posizione "1" come illustrato nella figura.

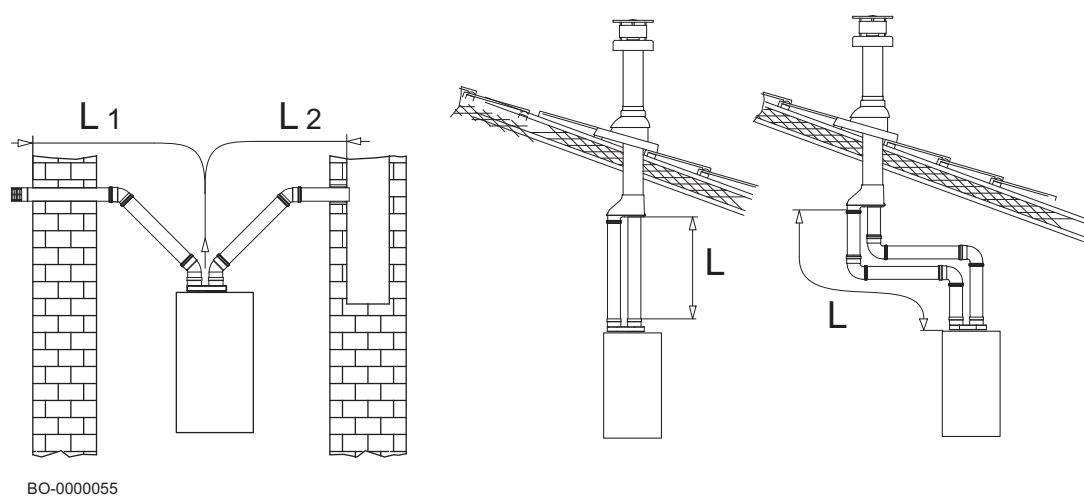
Attenzione
Assicurare una pendenza minima verso la caldaia del condotto di evacuazione fumi di almeno 5 cm per metro.

Fig.24 Installazione raccordo per condotti separati



6.5.8 Esempi d'installazione di condotti separati

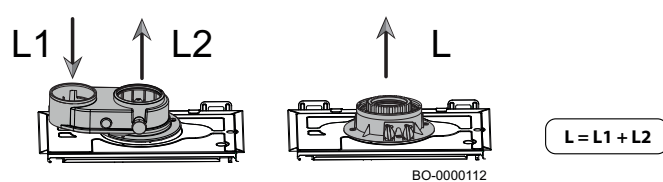
Fig.25 Esempi installazioni condotti separati



6.5.9 Lunghezze dei condotti aria-fumi

Per definire la lunghezza massima dei condotti di aspirazione e di evacuazione, fare riferimento alle tabelle riportate di seguito.

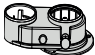
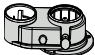
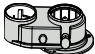


Fig.26



- **L1** :lunghezza massima condotti ingresso aria comburente
- **L2** : lunghezza massima condotti scarico fumi

- **L** : lunghezza massima dei condotti di ingresso e scarico fumi (L1+L2 per condotti sdoppiati)

Tab.25 Lunghezze massime condotti fumi

Tipo raccordo	Ø [mm]	24	24	24	28	28	28
		L [m]	L ₂ [m]	L ₁ [m]	L [m]	L ₂ [m]	L ₁ [m]
	80/80	80	L - L ₁	10	80	L - L ₁	15
	80/50 *	40	30	10	40	30	10
	80/60 **	40	30	10	40	30	10
	60/100	10	-	-	10	-	-
	80/125	25	-	-	25	-	-

* diametro 50 mm dello scarico fumi con condotto rigido e flessibile.

** diametro 60 mm dello scarico fumi con condotto rigido.

**Importante**

Dati relativi agli scarichi fumi venduti dal costruttore.

**Pericolo**





Nelle installazioni di tipo "B", il locale di installazione deve essere dotato delle aperture di alimentazione d'aria necessarie. Non devono essere ridotte o chiuse.

**Importante**

Per gli scarichi 80/125, 80/50, 80/60, sono disponibili adattatori specifici forniti come accessori.

6.5.10 Numero di giri del ventilatore e lunghezza condotti

Tab.26 Variazione dei parametri del N° giri del ventilatore in funzione della lunghezza dei condotti fumi Ø 50 mm rigidi / flessibili (aspirazione aria Ø 80 mm) e Ø 60 mm rigidi con gas G20.

Condotti fumi [mm]	L ₂ [m]	24	24	24	28	28	28
		Pminima			Pminima		
		4,8 kW	20 kW	24 kW	5,8 kW	24 kW	28 kW
		GP008 *	GP007 *	DP003 *	GP008 *	GP007 *	DP003 *
Ø 50 rigido e flessibile	1-5	2650	7000	8200	2700	7850	9100
	6-10	2650	7100	8300	2700	8000	9300
	11-15	2750	7300	8500	2800	8300	9500
	16-20	2750	7400	8600	2850	8400	9600
	21-25	2850	7600	8800	2900	8600	9900
	26-30	2900	7700	8900	2950	8700	10100
Ø 60 rigido	1-10	2650	7000	8200	2700	7850	9100
	11-20	2750	7350	8500	2850	8300	9500
	21-30	2900	7600	8800	2950	8600	10000


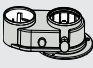
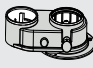
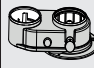
* Parametro per la modifica del numero di giri del ventilatore

**Importante**

Dati relativi agli scarichi fumi venduti dal costruttore.

6.5.11 Perdita di carico aggiuntiva equivalente

Tab.27 Perdita di carico aggiuntiva equivalente in lunghezza di tubo lineare (L)

Angolo curva				
	Curva Ø 60/100 mm	Curva Ø 80 mm	Curva per scarichi Ø 60 mm rigido e Ø 50 mm flessibile	Curva per scarichi Ø 50 mm rigido
-	[m]	[m]	[m]	[m]
90°	1	0,5	2	3
45°	0,5	0,25	-	-

**Importante**

Dati relativi agli scarichi fumi venduti dal costruttore.

6.6 Collegamenti elettrici

La sicurezza elettrica dell'apparecchio è raggiunta soltanto quando lo stesso è correttamente collegato ad un efficace impianto di messa a terra, eseguito come previsto dalle vigenti Norme di sicurezza sugli impianti (DM n.37 del 22.01.08).

La caldaia va collegata elettricamente ad una rete di alimentazione 230 V monofase + terra.

**Attenzione**

L'allacciamento dev'essere effettuato tramite un interruttore bipolare con apertura dei contatti di almeno 3 mm.

Il cavo di alimentazione deve essere un cavo armonizzato "HAR H05 VV-F" 3x0,75 mm² con diametro massimo di 8 mm.

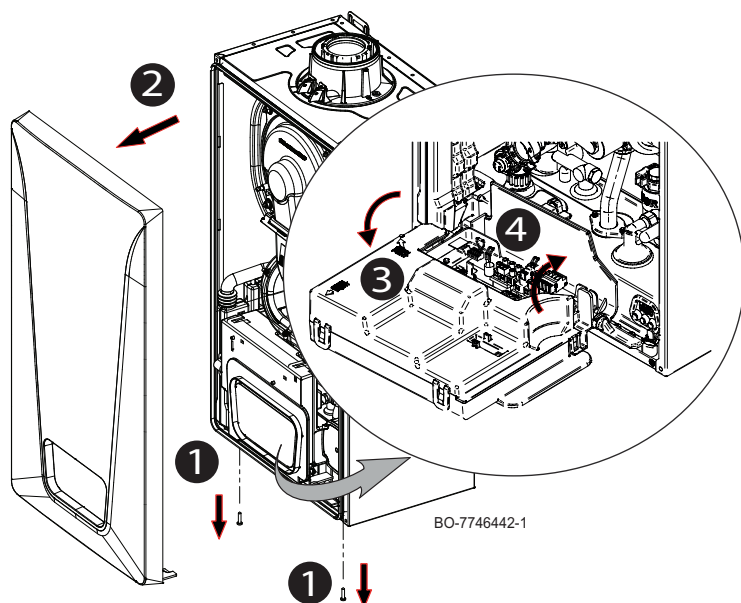
**Avvertenza**

Verificare che l'assorbimento nominale complessivo degli accessori collegati all'apparecchio sia inferiore a 1 A. Nel caso sia superiore, è necessario interporre tra gli accessori e la scheda elettronica un relè.

6.6.1 Accesso alla scheda dei collegamenti elettrici della caldaia

Per accedere ai componenti di caldaia è necessario svitare le due viti (1) presenti sotto al pannello quindi rimuovere il pannello frontale (2). Per accedere alla scheda dei collegamenti elettrici, ruotare verso il basso il cruscotto comandi (3) quindi aprire il coperchio (4) sganciando i quattro fermi (si raccomanda di non usare una forza eccessiva per non rompere i ganci in plastica).

Fig.27 Accesso ai collegamenti elettrici



6.6.2 Accedere ai collegamenti elettrici

Per aggiungere uno o più cavi nel cablaggio della caldaia, procedere nel modo seguente:

- allentare la vite (1) del passacavo multiplo (A) situata nella parte inferiore destra della caldaia (la vite funge da pressacavo);
- determinare il diametro corretto del passacavo quindi tagliare il tappo corrispondente (2), come illustrato in figura e far passare il cavo all'interno del foro;
- collegare il cavo quindi bloccare il passacavo serrando la vite (1).

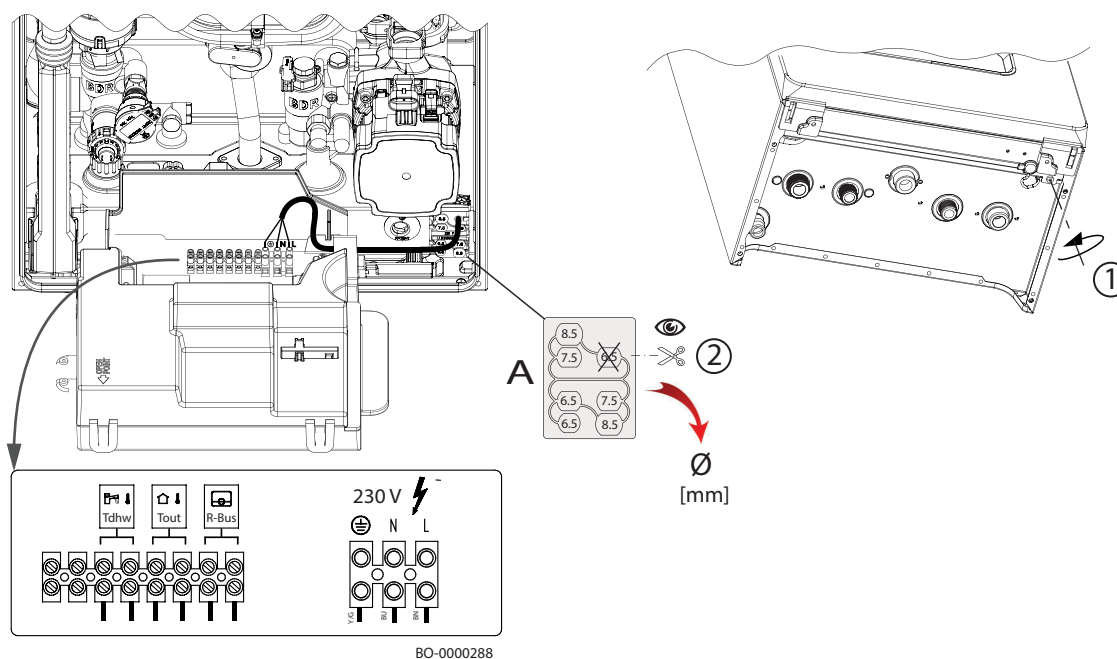
Il cavo di alimentazione è collegato alla morsettiera come illustrato nella figura che segue.

L: 230 V (cavetto marrone)

N: Neutro (cavetto blu)

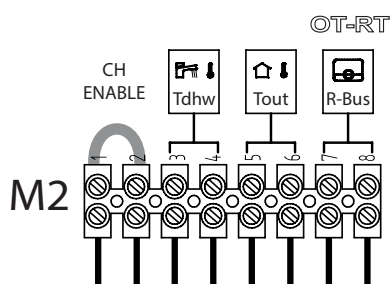
⊕ : Collegamento di terra:

Fig.28 Aggiunta di cablaggi in caldaia



6.6.3 Collegamento del termostato ambiente

Fig.29 Collegamento del termostato ambiente (OT) o (R-Bus)



BO-7741469-5

Prima di collegare il Termostato Ambiente (RT), il dispositivo Open Therm (OT) o (R-Bus) sui morsetti 7-8 della morsettiera M2, rimuovere il ponticello presente come illustrato nella figura a lato.

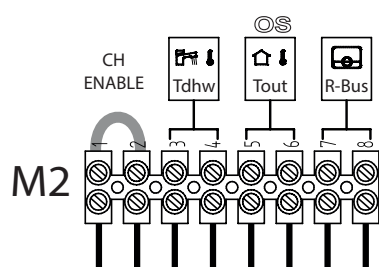


Importante

Il termostato ambiente deve essere in bassa tensione.

6.6.4 Collegamento della sonda esterna

Fig.30 Collegamento della sonda esterna



BO-7741469-9

Collegare la sonda esterna sul morsetto 5-6 (Tout/OS) della morsettiera M2, come illustrato nella figura a lato.



Importante

Impostare il tipo di sonda esterna utilizzata tramite l'impostazione del parametro AP056 (vedere tabella paragrafo "Lista parametri installatore").



Vedere anche

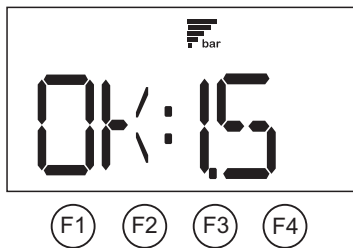
Installazione della sonda esterna (accessorio a richiesta), pagina 25

6.6.5 Collegamento per Service (SERVICE)

Collegare l'interfaccia wireless sul morsetto X10 della scheda di caldaia come illustrato nel capitolo "Schema elettrico".

6.7 Caricamento impianto

Fig.31 Visualizzazione del valore di pressione dell'impianto in stand-by



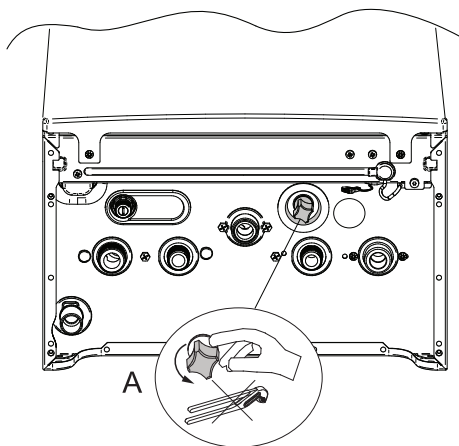
BO-0000271-1



Attenzione

Si raccomanda di porre particolare cura nella fase di riempimento dell'impianto di riscaldamento. In particolare aprire le valvole termostatiche eventualmente presenti nell'impianto, far affluire lentamente l'acqua al fine di evitare formazione di aria all'interno del circuito primario finché non si raggiunge la pressione necessaria al funzionamento. Infine eseguire il degasamento degli eventuali elementi radianti all'interno dell'impianto. Baxi non si assume alcuna responsabilità per danni derivati dalla presenza di bolle d'aria all'interno dello scambiatore primario dovuta ad errata o approssimativa osservanza di quanto sopra indicato.

Fig.32 Caricamento impianto

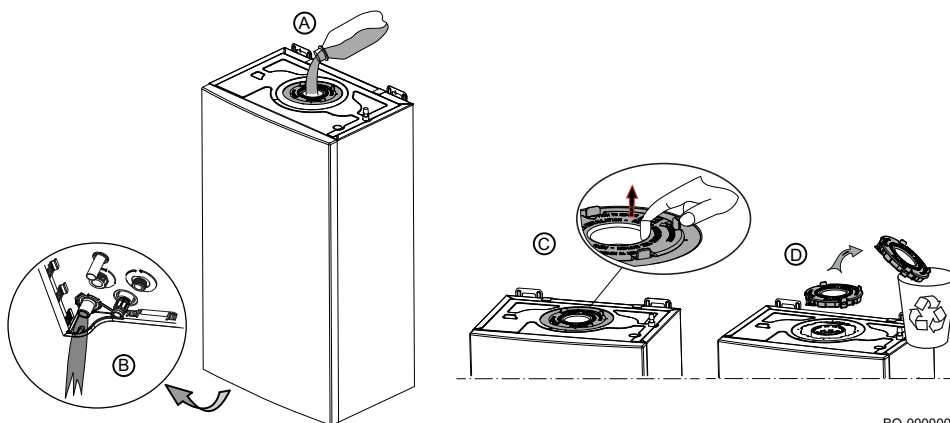


BO-0000228

1. Prima di riempire l'impianto di riscaldamento effettuare un adeguato lavaggio e sciacquarlo accuratamente.
2. La manopola di caricamento è di colore azzurro ed è posizionata sotto alla caldaia. Per caricare l'impianto agire come di seguito descritto
3. Ruotare lentamente la manopola (A) in senso antiorario (verso sinistra) per caricare l'impianto. Non utilizzare utensili ma solo le mani.
4. Riempire il sistema fino a quando la pressione raggiunge un valore compreso tra 1,0 e 1,5 bar.
5. Chiudere il rubinetto e verificare che non vi siano perdite d'acqua.
6. Per effettuare il degasamento, attivare la funzione come descritto nel capitolo "Funzione di degasamento".

6.8 Riempimento del sifone durante l'installazione

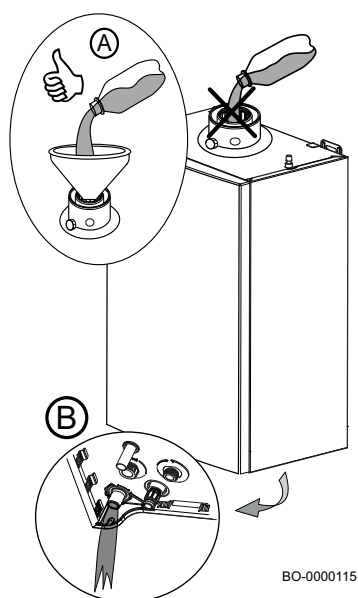
Fig.33 Modalità di riempimento del sifone prima di montare la torretta



BO-0000001

Sulla parte superiore della caldaia il foro di raccordo dello scarico fumi è dotato di un disco in plastica che ha lo scopo di mantenere bloccato lo scambiatore durante il trasporto. Prima di procedere alla rimozione di questo disco è necessario riempire il sifone versando dell'acqua nel foro (A) fino alla fuoriuscita della stessa dallo scarico del sifone (B) come raffigurato nella figura. Terminato il riempimento rimuovere il disco in plastica (D) agendo sulle quattro clip (C) e procedere all'installazione della torretta fumi.

Fig.34 Modalità di riempimento del sifone con torretta montata



Riempire il sifone versando dell'acqua nel foro (A) fino alla fuoriuscita della stessa dallo scarico del sifone (B) come raffigurato nella figura.

**Attenzione**

Si raccomanda di prestare particolare attenzione durante la fase di caricamento del sifone come illustrato in figura (A). Eventuale acqua nel raccordo di aspirazione dell'aria potrebbe danneggiare l'apparecchio.

**Attenzione**

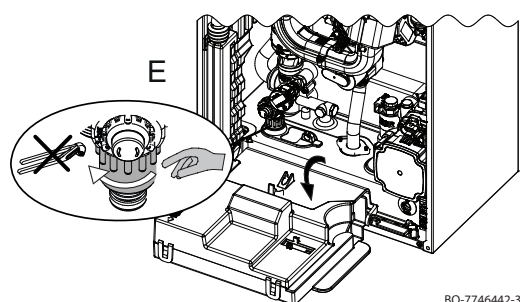
Questa modalità di riempimento del sifone è da effettuarsi solo durante l'installazione dell'apparecchio. Per caricare il sifone durante le operazioni di manutenzione vedere "Pulizia del sifone" nel paragrafo "Manutenzione".

**Vedere anche**

Collegamento del condotto di scarico al sifone raccogli condensa, pagina 27

6.9 Scarico impianto

Fig.35 Scarico impianto



Il rubinetto di scarico si trova all'interno della caldaia (nella parte inferiore sinistra). Per accedere al rubinetto e procedere allo scarico, agire come di seguito descritto:

1. Rimuovere il pannello frontale della caldaia e ruotare il cruscotto comandi verso il basso, come illustrato nella figura a lato.
2. Aprire lentamente il rubinetto (E) in senso antiorario per scaricare la caldaia e l'impianto. Non utilizzare utensili.
3. Chiudere il rubinetto ruotandolo in senso orario senza esercitare una forza eccessiva.

6.10 Lavaggio dell'impianto

Installazione della caldaia su impianto nuovo:

Per scaricare l'impianto agire come di seguito descritto:

- Sciacquare l'impianto.
- Pulire l'impianto con prodotti indicati da BAXI per eliminare i residui dell'installazione (rame, filaccia, fondente per brasatura).
- Sciacquare adeguatamente l'impianto finché l'acqua non risulti limpida e priva di qualsiasi impurità

Installazione della caldaia su impianti preesistenti:

- Procedere all'eliminazione dei fanghi dall'impianto.
- Sciacquare l'impianto.
- Pulire l'impianto con prodotti indicati da BAXI per eliminare i residui dell'installazione (rame, filaccia, fondente per brasatura).
- Sciacquare adeguatamente l'impianto finché l'acqua non risulti limpida e priva di qualsiasi impurità

7 Messa in servizio

7.1 Generalità

La messa in servizio della caldaia deve essere effettuata in occasione del primo utilizzo, dopo un arresto prolungato (più di 28 giorni) o dopo qualsiasi evento che potrebbe richiedere la reinstallazione completa della caldaia. La messa in servizio della caldaia consente all'utente di rivedere le varie impostazioni e i controlli da effettuare per avviare la caldaia in tutta sicurezza.

7.2 Controllo prima della messa in servizio

Prima di procedere con la messa in servizio della caldaia effettuare i seguenti controlli:

1. Verificare che il tipo di gas fornito corrisponda ai dati riportati sulla targa matricola della caldaia.



Pericolo

Non mettere in servizio la caldaia se il gas fornito non corrisponde ai tipi di gas approvati per l'apparecchio.

2. Controllare il collegamento del cavo di messa a terra.
3. Controllare il circuito del gas dalla valvola gas al bruciatore.
4. Controllare il circuito idraulico dai raccordi della caldaia al circuito di riscaldamento.
5. Controllare che la pressione idraulica nell'impianto di riscaldamento sia compresa tra 1,0 e 1,5 bar.
6. Controllare il collegamento dell'alimentazione elettrica ai vari componenti della caldaia.
7. Controllare i collegamenti elettrici sul termostato e sugli altri componenti esterni.
8. Controllare la ventilazione nel locale in cui è installato il sistema.
9. Controllare i collegamenti dei fumi.

7.3 Procedura di messa in servizio

Per la messa in servizio procedere come di seguito descritto:

- Aprire il rubinetto del gas principale.
- Aprire il rubinetto del gas sulla caldaia.
- Aprire il pannello anteriore come descritto nel capitolo "Accesso alla scheda dei collegamenti elettrici della caldaia".
- Verificare la pressione di alimentazione del gas sulla presa di pressione della valvola del gas.
- Verificare la tenuta dei collegamenti del gas in caldaia prima della valvola gas.
- Verificare la tenuta del condotto del gas, valvole del gas incluse. La pressione di prova non deve superare i 60 mbar (6 kPa).
- Degasare il condotto di alimentazione del gas svitando la presa di pressione della valvola del gas. Chiudere di nuovo la presa una volta spurgato a sufficienza il condotto.
- Controllare che il sifone sia pieno d'acqua.
- Verificare che non siano presenti perdite sui collegamenti idraulici.
- Verificare la tenuta/stato dei condotti fumi.
- Fornire tensione alla caldaia.



Importante

Per l'accensione della caldaia vedere il capitolo "Avvio".

7.4 Regolazioni valvola gas

Solo la Rete Service autorizzata Baxi può effettuare la messa in servizio del prodotto ed eventualmente il cambio gas.

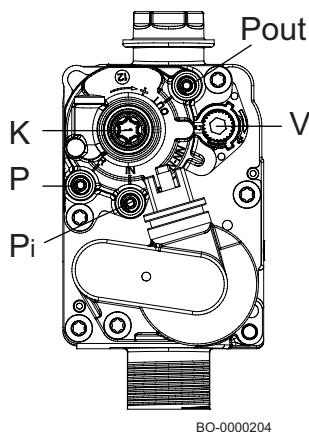
7.4.1 Regolazione della valvola gas



Attenzione

Se è necessario regolare la valvola del gas, rimuovere sempre la chiave a brugola mentre si attende la stabilizzazione dei valori di CO_2/O_2 .

Fig.36 Valvola gas



- P** Presa di pressione misura OFFSET
Pi Presa di pressione di alimentazione gas
Pout Presa di pressione gas al bruciatore
V Vite di regolazione della portata gas
K Vite di regolazione OFFSET

Per eseguire la taratura della valvola del gas eseguire le operazioni di seguito riportate:

• Taratura della portata termica MASSIMA

Verificare che il valore di CO_2/O_2 misurata sul condotto di scarico, con caldaia funzionante alla massima portata termica, sia quella riportata nella tabella "Parametri Service". In caso contrario agire sulla vite di regolazione (**V**) presente sulla valvola gas.

– Ruotare la vite in senso orario per aumentare il tenore di CO_2 e/o diminuire il valore di O_2 .

– Ruotare la vite in senso antiorario per diminuire il tenore di CO_2 e/o aumentare il valore di O_2 .

• Taratura della portata termica RIDOTTA

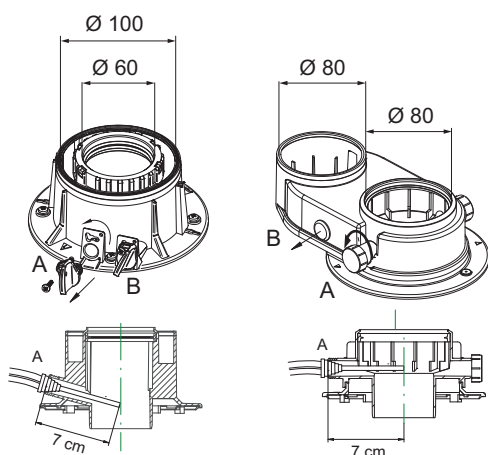
Verificare che il valore di CO_2/O_2 misurata sul condotto di scarico, con caldaia funzionante alla minima portata termica, sia quella riportata nella tabella "Parametri Service". In caso contrario agire sulla vite di regolazione (**K**) presente sulla valvola gas.

– Ruotare la vite in senso orario per aumentare il tenore di CO_2 e/o diminuire il valore di O_2 .

– Ruotare la vite in senso antiorario per diminuire il tenore di CO_2 e/o aumentare il valore di O_2 .

7.4.2 Parametri di combustione

Fig.37 Tipologie di raccordi — punto di misurazione fumi



BO-0000220

Per la misura in opera del rendimento di combustione e dell'igienicità dei prodotti di combustione, la caldaia è dotata di due prese destinate a tale uso specifico. Una presa è collegata al circuito scarico dei fumi (A) mediante la quale è possibile rilevare l'igienicità dei prodotti della combustione ed il rendimento di combustione. L'altra è collegata al circuito di aspirazione dell'aria comburente (B) nella quale è possibile verificare l'eventuale ricircolo dei prodotti della combustione. Nella presa collegata al circuito dei fumi possono essere rilevati i seguenti parametri:

- temperatura dei prodotti della combustione;
- concentrazione di ossigeno O_2 od in alternativa di anidride carbonica CO_2 ;
- concentrazione di ossido di carbonio CO .

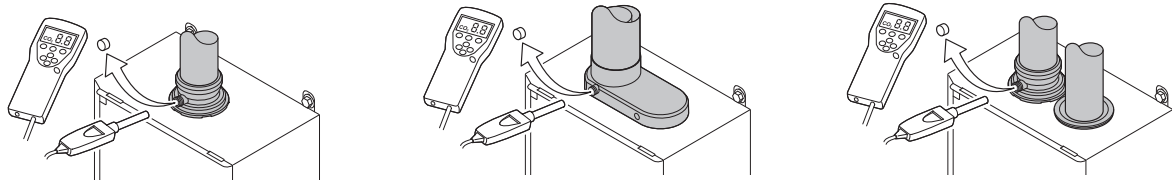
La temperatura dell'aria comburente deve essere rilevata nella presa collegata al circuito di aspirazione dell'aria (B), inserendo la sonda di misura per circa 7 cm. Rilevare il contenuto di CO_2/O_2 e la temperatura dei fumi di scarico sul punto di misurazione dedicato. Per fare ciò, procedere come segue:

- Svitare il tappo della presa di prelievo dei fumi (adattatore per sistema di scarico).
- Misurare il contenuto di CO_2/O_2 nei fumi con l'ausilio dell'apparecchio di misurazione. Confrontare il valore registrato con quello di controllo.

**Attenzione**

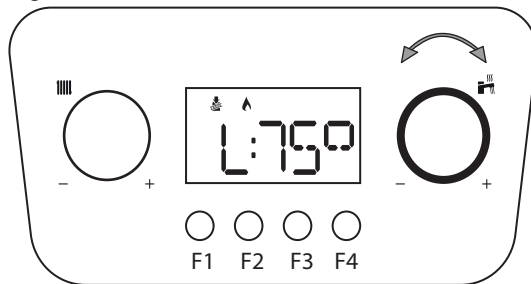
Per analizzare i prodotti della combustione, assicurare un adeguato scambio termico del sistema in riscaldamento o in sanitario (aprendo uno o più rubinetti di acqua calda sanitaria) in maniera da evitare lo spegnimento della caldaia per sovratemperatura. Per il corretto funzionamento della caldaia il contenuto di CO₂ (O₂) nelle combustioni deve rispettare il range di tolleranza indicato nella tabella che segue.

Fig.38 Esempi di controllo combustioni



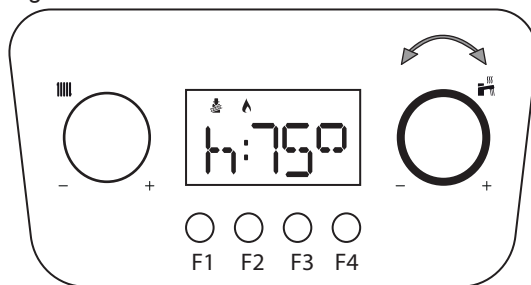
BO-0000246

Fig.39 Potenza minima



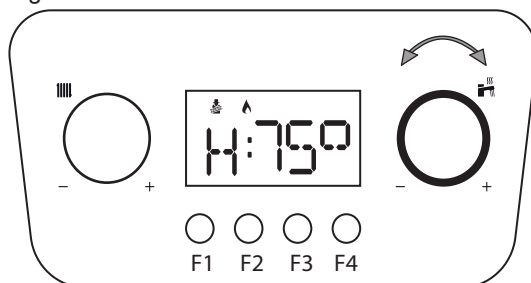
BO-0000230-1

Fig.40 Potenza massima in riscaldamento



BO-0000230-2


Fig.41 Potenza massima in sanitario




BO-0000230-3

■ Attivazione della funzione spazzacamino

1. Premere contemporaneamente i due tasti **F1 + F2** fino a quando la funzione si attiva.
Quando sul display appare la lettera **L** (seguita dalla temperatura di mandata) la caldaia funziona alla minima potenza.

2. Ruotare di uno step verso destra la manopola .
Quando sul display appare la lettera **h** (seguita dalla temperatura di mandata) la caldaia funziona alla massima potenza in RISCALDAMENTO.

3. Ruotare ancora verso destra la manopola . Quando sul display appare la lettera **H** (seguita dalla temperatura di mandata) la caldaia funziona alla massima potenza in SANITARIO.

**Importante**

Questa funzione viene eseguita in riscaldamento. Durante questa funzione, per impianti in BASSA TEMPERATURA (come impianti a pavimento), la temperatura di mandata è limitata dal parametro **CP000** (massima temperatura di mandata).

Per attivare la funzione in modalità sanitaria, impostare il parametro **GP082=1** Al termine riportare il parametro **GP082=0**

⇒ Per terminare ed uscire dalla funzione premere il tasto **F1**.

**Attenzione**

Ricordarsi di reimpostare il parametro **GP082=0** al termine della funzione spazzacamino.

7.4.3 Parametri Service

Tab.28 Numero di giri del ventilatore al minuto [giri/min]

Tipo di gas	PARAMETRI — N° GIRI/MIN							
	24				28			
	DP003*	GP007*	GP008*	GP009	DP003*	GP007*	GP008*	GP009
24 kW	20 kW	4.8 kW	Accensione	28 kW	24 kW	5.8 kW	Accensione	
G20	8200	7000	2650	4300	9100	7850	2700	4300
G31	8100	6900	2650	4300	8750	7600	2700	4300
G230	8200	7100	2650	4300	8800	7650	2700	4300

* Parametri per modificare il numero di giri del ventilatore (n°giri/min).

Tab.29 Valori di CO – CO₂ – O₂ con pannello frontale CHIUSO

Tipo di gas	PANNELLO FRONTALE CHIUSO				
	CO ₂ % nominale		CO max	O ₂ % nominale	
	Pn max	Pminima	ppm	Pn max	Pminima
G20*	9,0% (8,8 ÷ 9,4)	8,5% (8,1 ÷ 8,6)	<250	4,8% (5,2 ÷ 4,1)	5,7% (6,5 ÷ 5,6)
G31	10,3% (10,2 ÷ 10,7)	9,7% (9,2 ÷ 9,8)	<350	5,2% (5,4 ÷ 4,6)	6,1% (6,9 ÷ 6,0)
G230	10,0% (9,9 ÷ 10,4)	9,5% (9,2 ÷ 9,8)	<350	5,7% (5,9 ÷ 5,1)	6,5% (6,9 ÷ 6)


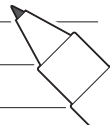
* Nel caso di utilizzo di miscele fino al 20% di Idrogeno (H₂), per la taratura della valvola gas fare riferimento al solo valore di O₂%.

i Importante

Questo apparecchio è adatto per la categoria contenente fino al 20% di idrogeno (H₂). A causa delle variazioni della percentuale di H₂, la percentuale di O₂ può variare nel tempo. (Ad esempio: una percentuale del 20% di H₂ nel gas può portare ad un aumento dell'1,5% di O₂ nei fumi) Potrebbe essere necessaria una regolazione più accurata della valvola del gas. La regolazione deve essere eseguita utilizzando i valori standard di O₂ del gas utilizzato.

7.5 Istruzioni finali

Fig.42 Esempio di etichetta autoadesiva compilata

Adjusted for / Réglée pour / Ingesteld op / Eingestellt auf / Regolato per / Ajustado para / Ρυθμισμένο για / Nastawiony na / настроен для / Reglat pentru / настроен за / ayarlanmıştir / Nastavljjen za / beállitva/ Nastaveno pro / Asetettu kaasulle / Justert for/ indstillet til/ ل تطبخ :	Parameters / Paramètres / Parameter / Parametri / Parámetros / Παράμετροι / Parametry / Параметри / Parametrii / Параметри / Parametreler / Paramétekek / Parametrit / Parametere / Parametre / تامل عمل :
<input checked="" type="checkbox"/> Gas G20 _____ 20 mbar	DP0xx - xxxx GP0xx - xxxx GP0xx - xxxx
<input checked="" type="checkbox"/> C _{(10)3(x)} <input type="checkbox"/> C _{(12)3(x)} <input type="checkbox"/> _____	 

BO-0000273

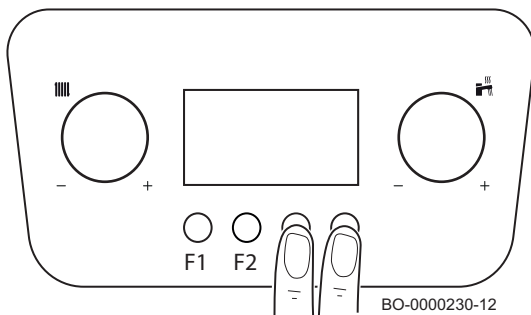
1. Rimuovere il dispositivo di misura.
2. Avvitare il tappo sul punto di misura dei gas combusti.
3. Sigillare l'assieme valvola gas
4. Chiudere il pannello frontale.
5. Riscaldare l'impianto fino a circa 70°C.
6. Spegner la caldaia.
7. Degasare l'impianto dopo circa 10 minuti.
8. Accendere la caldaia.
9. Verificare la tenuta del sistema di evacuazione dei fumi di combustione e di aspirazione dell'aria comburente.
10. Controllare la pressione idraulica del circuito di riscaldamento. Se necessario, ripristinare la pressione (pressione idraulica consigliata compresa tra 1,0 e 1,5 bar).




11. Nel caso di installazioni su canne fumarie di tipo C₁₀₍₃₎-C₁₂₍₃₎, utilizzare la targhetta a lato. Riportare sulla targhetta il tipo di gas naturale di funzionamento ed i numeri di giri (rpm) dei parametri modificati.
 - Se si è effettuato l'adattamento a un altro gas, il tipo di gas;
 - La pressione di mandata del gas;
 - Nel caso di applicazioni in sovrappressione, il tipo di uscita fumi;
 - I parametri modificati per i cambiamenti di cui sopra;
 - Qualsiasi parametro di velocità del ventilatore modificato per altri scopi.
12. Istruire l'utente sul funzionamento della caldaia e del pannello di comando (e/o del controllo remoto se previsto nella dotazione).
13. Consegnare all'utente tutti i manuali di istruzione.

8 Funzionamento

8.1 Utilizzo del pannello di controllo

8.1.1 Navigazione nei menu



1. Per attivare il pannello di controllo premere un tasto qualsiasi.
2. Per accedere alle impostazioni disponibili del menu, premere contemporaneamente i due tasti a destra **F3-F4**.
3. Ruotare la manopola  per selezionare il menu o per scorrere i parametri e premere il tasto **F4** per confermare.
4. Ruotare la manopola  per scorrere la lista dei parametri e premere il tasto **F4** per confermare.
5. Ruotare la manopola  per modificare il parametro e premere il tasto **F4** per confermare.
6. Premere il tasto **F1** per ritornare alla schermata iniziale.




Importante

Se non viene premuto alcun tasto per circa due minuti, il display visualizza la schermata iniziale. In questo caso è necessario ripetere la procedura.

8.1.2 Esecuzione della funzione di rilevamento automatico


Dopo aver rimosso o sostituito una scheda elettronica (opzionale), è necessario effettuare un rilevamento automatico.

1. Selezionare il menu installatore e digitare la password per accedere.
2. Ruotare la manopola  fino a visualizzare **AD**
3. Premere il tasto **F4** per confermare.
4. Premere nuovamente il tasto **F4** per attivare la funzione

A breve, riappare la schermata principale e la procedura di rilevamento automatico è completata.

8.1.3 Funzione di degasamento


Questa funzione ha lo scopo di degasare l'impianto di riscaldamento. Dopo l'installazione della caldaia la funzione si attiva automaticamente alla prima accensione. Per attivare manualmente la funzione:

1. Selezionare il menu installatore e digitare la password per accedere
2. Ruotare la manopola  fino a visualizzare **DEAIR**
3. Premere il tasto **F4** finché sul display appare **AIR**
4. Premere nuovamente il tasto **F4** per attivare la funzione

8.2 Avvio

8.2.1 Procedura di prima accensione

Quando la caldaia è alimentata elettricamente sul display sono visualizzate le seguenti informazioni:

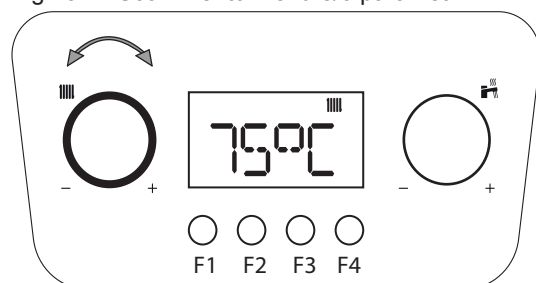
1. Appare la scritta "INIT" ad indicare che è attiva la fase di "Inizializzazione" (qualche secondo);
2. Appare la versione software "Vxx.xx." (due secondi);
3. Appare la versione software dei parametri di caldaia "Pxx.xx." (due secondi);
4. Ha inizio la fase di deareazione della caldaia e dell'impianto di riscaldamento. Durante la funzione il display visualizza in modo alternato "-----", la scritta "DEAIR" ed il valore della pressione del circuito di riscaldamento. La durata di questa fase è di 6 minuti e 20 secondi, al termine la caldaia è pronta per il funzionamento;
5. Appare il simbolo  ed il valore della pressione "x.x" dell'acqua dell'impianto.

In caso di interruzione di corrente, la procedura verrà ripetuta dall'inizio.


Per attivare una richiesta di riscaldamento è necessario impostare il termostato ambiente ad una temperatura superiore alla temperatura corrente (oppure aprire un rubinetto sanitario.)

8.2.2 Modificare la temperatura di mandata riscaldamento

Fig.43 Scorrimento menu e/o parametri



BO-7763705-1

1. Agire sulla manopola  per regolare la temperatura di mandata in riscaldamento.
 - Ruotare la manopola in senso antiorario per diminuire il valore della temperatura.
 - Ruotare la manopola in senso orario per aumentare il valore della temperatura.



Importante

Con sonda esterna collegata è possibile abbassare il valore di setpoint.

2. Premere il tasto **F4** per confermare il valore oppure attendere qualche secondo che il valore si memorizzi automaticamente.



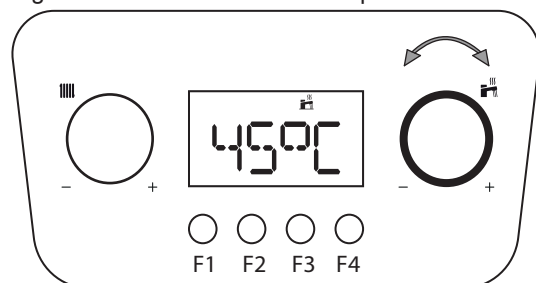
Importante

La temperatura di mandata viene adattata automaticamente utilizzando un:


- Regolatore **OpenTherm**.
- Termostato modulante.
- Termostato modulante BAXI MAGO

8.2.3 Modificare la temperatura dell'Acqua Calda Sanitaria (ACS)

Fig.44 Scorrimento menu e/o parametri



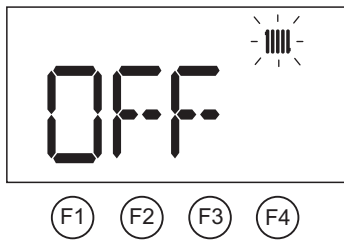
BO-7763705-2

1. Agire sulla manopola  per regolare la temperatura dell'acqua calda sanitaria.
 - Ruotare la manopola in senso antiorario per diminuire il valore della temperatura.
 - Ruotare la manopola in senso orario per aumentare il valore della temperatura.
2. Premere il tasto **F4** per confermare il valore oppure attendere qualche secondo che il valore si memorizza automaticamente.

8.3 Arresto


8.3.1 Spegnimento del riscaldamento e del sanitario (ACS)

Fig.45 Disabilitazione del funzionamento in riscaldamento



BO-0000271-4



Per disabilitare il funzionamento della caldaia in riscaldamento:

- ruotare la manopola  in senso antiorario fino a quando il display visualizza la scritta **OFF**

Si può disabilitare il riscaldamento anche nel modo seguente:

- premere il tasto **F3**, sul display il simbolo  scompare.

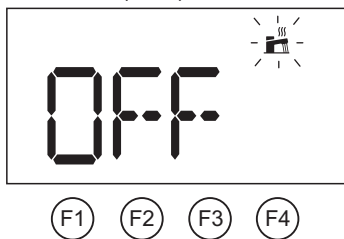
Per riabilitare il riscaldamento:

- ruotare la manopola  in senso orario fino al setpoint desiderato oppure premere il tasto **F3**, il display visualizza il simbolo .

Importante


Il riscaldamento è disabilitato ma la funzione di protezione antigelo ed il funzionamento in sanitario rimangono attivi

Fig.46 Disabilitazione del funzionamento in sanitario (ACS)



BO-0000271-5

Per disabilitare il funzionamento della caldaia in sanitario:

- ruotare la manopola  in senso antiorario fino a quando il display visualizza la scritta **OFF**



Per disabilitare il funzionamento della caldaia:

- tenere premuto il tasto **F3**, sul display i simboli   scompaiono.

Importante

Il riscaldamento ed il sanitario sono disabilitati ma la funzione di protezione antigelo rimane attiva.

Per riabilitare il funzionamento della caldaia:

- tenere premuto il tasto **F3**, sul display sono visualizzati i simboli  .
- Quando si riabilita il riscaldamento verificare che la temperatura di comfort sia quella richiesta.

Per lo spegnimento totale della caldaia:

- togliere l'alimentazione elettrica all'apparecchio mediante l'interruttore bipolare installato prima della caldaia e chiudere il rubinetto del gas.

Importante

In questa condizione la caldaia e l'impianto di riscaldamento non sono protetti dal gelo.

8.4 Protezione antigelo

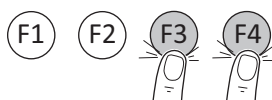
È buona norma evitare lo svuotamento dell'intero impianto di riscaldamento poiché ricambi d'acqua possono causare inutili e dannosi depositi di calcare all'interno della caldaia e di corpi scaldanti. Se durante l'inverno l'impianto termico non dovesse essere utilizzato, nel caso di pericolo di gelo, è consigliabile miscelare l'acqua dell'impianto con idonee soluzioni anticongelanti destinate a tale uso specifico (es. glicole propilenico associato ad inibitori di incrostazioni e corrosioni). La gestione elettronica della caldaia è provvista di una funzione "antigelo" in riscaldamento. Tale funzione aziona la pompa della caldaia quando la temperatura di mandata dell'impianto di riscaldamento scende sotto ai 7 °C. Se la temperatura dell'acqua raggiunge i 4 °C viene acceso il bruciatore portando l'acqua dell'impianto alla temperatura di 10 °C. Raggiunto questo valore il bruciatore si spegne mentre la pompa continuerà a circolare per altri 3 minuti.

Importante

La protezione antigelo non funziona quando la caldaia non è alimentata elettricamente oppure se il rubinetto di alimentazione del gas è chiuso.

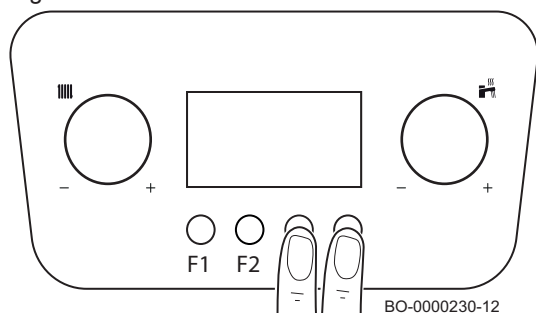
9 Impostazioni

9.1 Accesso ai parametri

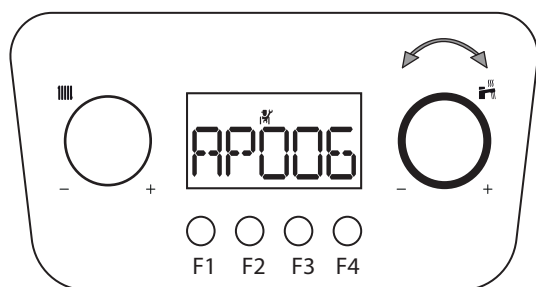


BO-0000272-3

Fig.47 Fase 2



BO-0000230-12



BO-0000230-9

Per visualizzare/modificare la lista dei parametri SERVICE, agire nel seguente modo:

- premere i tasto **F3-F4**, il simbolo nella barra dei menù inizia a lampeggiare;
- ruotare la manopola fino al simbolo per accedere ai parametri utente, fino al simbolo per accedere ai parametri installatore, quindi premere il tasto **F4** per confermare;
- nel caso di accesso al menu installatore, utilizzare la manopola per inserire il codice **0012** e confermare premendo il tasto **F4**
- ruotare la manopola fino al parametro desiderato quindi premere il tasto **F4** per confermare;
- modificare il valore del parametro agendo sulla manopola ;
- premere **F4** per confermare;
- premere **F1** per uscire.

Per visualizzare/modificare la lista dei parametri è possibile anche collegare l'interfaccia Bluetooth alla caldaia tramite il connettore **X10**. Quindi interfacciare il portatile (SERVICE) mediante il software **SERVICE TOOL** alla caldaia.



Pericolo

PER GLI IMPIANTI DI RISCALDAMENTO A BASSA TEMPERATURA MODIFICARE IL PARAMETRO CP000 RELATIVO ALLA MASSIMA TEMPERATURA DI MANDATA.



Importante

I valori di fabbrica di alcuni parametri possono essere diversi in funzione del mercato di destinazione del prodotto.

9.2 Lista parametri

Tab.30 Tabella parametri

Nome	Descrizione	Valore di Fabbrica	Minimo	Massimo	Livello
AP001	Funzionamento del contatto X15 (vedere anche parametro AP098) 1: Contatto aperto → Riscaldamento, Acqua Calda Sanitaria e Antigelo disabilitati (codice errore H02.10) 2: Contatto aperto → Riscaldamento, Acqua Calda Sanitaria disabilitati (codice errore H02.09) 3: Contatto aperto → Riscaldamento, Acqua Calda Sanitaria e Antigelo disabilitati (codice errore E02.13 con richiesta di Reset)	2	-	-	Installatore
AP002	Abilitazione richiesta riscaldamento manuale in funzione dell'impostazione del parametro AP026 0: Disabilitata 1: Abilitata	0	-	-	Installatore
AP006	Notifica di bassa pressione impianto di riscaldamento [bar]	0,8	0,6	3,0	Installatore

Nome	Descrizione	Valore di Fabbrica	Minimo	Massimo	Livello
AP009	Ore di accensione del bruciatore prima della notifica di manutenzione con AP010=1	3000	0	51000	Installatore
AP010	Abilita/Disabilita notifiche di manutenzione: 0: Nessuna notifica 1: Notifica personalizzata (in funzione di parametri AP009 e AP011)	0	–	–	Installatore
AP011	Ore di accensione elettrica della caldaia prima della notifica di manutenzione con AP010=1	17500	0	51000	Installatore
AP016	Riscaldamento 0: Spento 1: Acceso	1	–	–	Utente
AP017	Acqua Calda Sanitaria (ACS) 0: Spento 1: Acceso	1	–	–	Utente
AP026	Setpoint di temperatura [°C] di mandata per richiesta di calore manuale con AP002=1	40	10	90	Installatore
AP056	Sonda esterna 0: Nessun sens. estern 1: AF60 2: QAC34	2	–	–	Installatore
AP063	Setpoint massimo di temperatura [°C] in riscaldamento e sanitario	80	25	90	Installatore
AP073	Temperatura [°C] esterna media di passaggio modalità estate/inverno (con sonda esterna)	22	10	30	Utente
AP074	Forza modalità estate (con sonda esterna). Sanitario (ACS) abilitato e riscaldamento disabilitato. 0: Auto in funzione di AP073 1: Estate	0	–	–	Utente
AP079	Livello d'isolamento dell'edificio (con sonda esterna) 0: Edificio poco isolato 15: Edificio ben isolato	3	0	15	Installatore
AP080	Temperatura esterna [°C] al di sotto della quale viene attivata la protezione anti-gelo	-10	-30	+25	Installatore
AP082	Non utilizzato	0	–	–	Installatore
AP091	Tipo di sonda esterna utilizzata: 0: Automatico 1: Sensore cablato 2: Sensore Wireless 3: Misuraz. Internet 4: Nessuno	0	–	–	Installatore
AP098	Configurazione ingresso di blocco caldaia contatto X15 (vedere anche parametro AP001) 0: Normalmente Aperto 1: Normalmente Chiuso	1	0	1	Installatore
AP101	Tipo di degasamento 0: Disabilitato 1: Auto (ad ogni ripristino dell'alimentazione elettrica) 2: Abilitato (solo durante la prima messa in servizio)	2	–	–	Installatore
CP000	Max setpoint impostabile temperatura [°C] di riscaldamento	80	25	80	Installatore
CP020	Funzionalità zona 0: Disabilitato 1: Abilitato	1	–	–	Installatore
CP210	Offset curva climatica modalità comfort (con sonda esterna)	15	15	90	Installatore
CP230	Pendenza curva climatica (con sonda esterna)	1,5	0	4	Installatore
CP470	Numero giorni richiesti per programma di asciugatura massetto	0	0	30	Installatore
CP480	Temperatura [°C] inizio asciugatura massetto	20	20	50	Installatore

Nome	Descrizione	Valore di Fabbrica	Minimo	Massimo	Livello
CP490	Temperatura [°C] di stop asciugatura massetto	20	20	50	Installatore
CP780	Selezione strategia di controllo zona 0: Automatico 1: Basato su T.Ambiente 2: Basato su T.Esterna 3: Basato su T.Est-Amb.	0	–	–	Installatore
DP003	Massima velocità del ventilatore in funzionamento sanitario [rpm]	Vedere capitolo "Parametri Service"	–	–	Installatore
DP004	Funzione Anti-legionella 0: Disabilitato 1: Settimanale 2: Giornaliero (disponibile solo con Unità Ambiente)	0	–	–	Utente
DP005	Differenza tra Temperatura di mandata e Temperatura richiesta dal bollitore [°C]	15	0	25	Installatore
DP006	Differenza tra Temperatura rilevata dalla sonda bollitore e Temperatura ACS desiderata che abilita una richiesta di calore [°C]	4	2	15	Installatore
DP007	Posizione della valvola tre vie in standby 0: Riscaldamento 1: ACS (Acqua Calda Sanitaria)	1	–	–	Installatore
DP034	Corregge in negativo il valore misurato dalla sonda bollitore [°C]	0	0	10	Installatore
DP070	Setpoint di temperatura dell'acqua calda sanitaria. Nel caso di funzionamento con bollitore e programmazione tramite unità ambiente corrisponde al setpoint di comfort [°C] * Dipende dal mercato	(55/60) *	35	(60/65) *	Utente
DP150	Abilitazione Sonda/Termostato bollitore 0: Sensore ACS (Acqua Calda Sanitaria) 1: Termostato ACS (Acqua Calda Sanitaria)	1	–	–	Installatore
DP160	Setpoint di temperatura funzione Anti-legionella [°C]	65	60	90	Installatore
DP200	Modo sanitario: 0: Programmazione sanitaria (disponibile solo con Unità Ambiente) 1: Manuale (caldaia con bollitore) – Preriscaldamento attivo (caldaia istantanea) ** 2: Antigelo (caldaia con bollitore) – No preriscaldamento (caldaia istantanea) *	2 (*) / 1 (**)	–	–	Utente
DP410	Durata del programma antilegionella ACS [minuti]	3	0	600	Installatore
DP420	Tempo massimo durata antilegionella [minuti]	15	0	360	Installatore
DP430	Giorno di inizio del programma antilegionella ACS [giorno] 1: Lunedì 2: Martedì 3: Mercoledì 4: Giovedì 5: Venerdì 6: Sabato 7: Domenica	1	1	7	Installatore
DP440	Ora di inizio del programma antilegionella ACS [decine di minuti]	30	0	143	Installatore
GP007	Velocità massima del ventilatore in riscaldamento [rpm]	Vedere capitolo "Parametri Service"	–	–	Installatore
GP008	Velocità minima del ventilatore [rpm]	Vedere capitolo "Parametri Service"	–	–	Installatore
GP009	Velocità di partenza del ventilatore [rpm]	4300	2500	6000	Installatore

Nome	Descrizione	Valore di Fabbrica	Minimo	Massimo	Livello
GP082	Abilitazione circuito sanitario durante la funzione spazzacamino	0	0	1	Installatore
PP015	Tempo post-circolazione pompa dopo richiesta in riscaldamento [min]	3	0	99	Installatore
PP016	Velocità massima pompa in riscaldamento [%]	100	80	100	Installatore
PP018	Velocità minima pompa in riscaldamento [%]	85	80	100	Installatore
DEAIR	Funzione di degasamento manuale	-	-	-	Installatore
CNF	Configurazione CN1 e CN2	---	-	-	Installatore
AD	Ricerca dei dispositivi connessi alla scheda di caldaia	---	-	-	Installatore

Tab.31 Tabella parametri con BAXI MAGO

Nome	Descrizione	Valore di Fabbrica	Minimo	Massimo	Livello
CP060	Temperatura (°C) ambiente desiderata per la zona nel periodo di vacanza/antigelo	6	5	20	Utente
CP070	Massima temperatura di setpoint ambiente (°C) in modalità ridotta che permette la commutazione alla modalità di comfort con regolazione climatica (con sonda esterna)	16	5	30	Utente
CP080	Temperatura (°C) impostata dell'attività SLEEP per zona	16	5	30	Utente
CP081	Temperatura (°C) impostata dell'attività HOME per zona	20	5	30	Utente
CP082	Temperatura (°C) impostata dell'attività AWAY per zona	6	5	30	Utente
CP083	Temperatura (°C) impostata dell'attività MORNING per zona	21	5	30	Utente
CP084	Temperatura (°C) impostata dell'attività EVENING per zona	22	5	30	Utente
CP085	Temperatura (°C) impostata dell'attività CUSTOM per zona	20	5	30	Utente
CP200	Temperatura ambiente (°C) desiderata per la zona in modalità manuale	20	5	30	Utente
CP220	Offset curva climatica modalità ridotta (con sonda esterna).	15	15	90	Installatore
CP240	Regolazione influenza Unità Ambiente rispetto alla sonda esterna	3	0	10	Installatore
CP250	Correzione della temperatura misurata dall'unità ambiente	0	-5	+5	Utente
CP320	Modalità operativa della zona 0: Programmazione 1: Manuale 2: Spento	0	-	-	Utente
CP510	Valore di temperatura ambiente provvisoria impostato, per la zona	20	5	30	Utente
CP550	Modalità caminetto 0: Disabilitata 1: Abilitata	0	-	-	Utente
CP570	Programma orario selezionato dall'Utente 0: Programmazione 1 1: Programmazione 2 2: Programmazione 3	0	-	-	Utente

Nome	Descrizione	Valore di Fabbrica	Minimo	Massimo	Livello
CP730	Boost partenza riscaldamento zona: modifica la curva di riscaldamento per velocizzare o rallentare il raggiungimento del comfort ambiente desiderato 0: Molto lento 1: Più lento 2: Lento 3: Normale 4: Rapido 5: Molto rapido	3	–	–	Installatore
CP740	Velocità di raffreddamento dell'edificio quando viene spento il riscaldamento 0: Molto lento 1: Lento 2: Normale 3: Rapido 4: Molto Rapido	2	–	–	Installatore
CP750	Tempo massimo di preriscaldamento [min] per il raggiungimento del successivo setpoint di comfort programmato (con sonda esterna e programmazione tramite Unità Ambiente)	0	0	240	Installatore
DP060	Programma orario selezionato per il sanitario 0: Programmazione 1 1: Programmazione 2 2: Programmazione 3	0	–	–	Utente
DP080	Setpoint ridotto di temperatura del bollitore sanitario [°C]	35	10	60	Utente
DP337	Setpoint di temperatura sanitario del periodo di vacanza [°C]	10	10	60	Utente

**Pericolo**

Per gli impianti di riscaldamento a Bassa Temperatura, modificare il parametro **CP000** relativo alla massima temperatura di mandata.
I valori di fabbrica di alcuni parametri possono essere diversi in funzione del mercato di destinazione del prodotto.



9.2.1 Ripristino delle impostazioni di fabbrica

Per ripristinare i valori di fabbrica, modificare i parametri **CN1** e **CN2** con i dati riportati sulla targa matricola della caldaia.

**Attenzione**

Tenere presente che il ripristino dei parametri **CN1** e **CN2** con i dati riportati in targa matricola cancella ogni precedente impostazione. In caso di cambio gas, ad esempio, ricordarsi di impostare la corretta taratura della valvola gas e la velocità del ventilatore.

La procedura per modificare i parametri **CN1** e **CN2** è la seguente:

- Accedere al menu **INSTALLATORE** come descritto nel capitolo "Accesso ai parametri".
- Ruotare la manopola  fino a visualizzare **CNF** quindi premere il tasto **F4** per confermare.
- Ruotare la manopola  per modificare il valore di **CN1** e/o **CN2** quindi premere il tasto **F4** per confermare.
- premere **F1** per uscire.

9.3 Impostazione della curva climatica

Collegare la sonda esterna ai morsetti **5-6** e collegare il termostato ambiente di tipo "On/Off" o l'unità ambiente di tipo "Open Therm" al morsetto **7-8** della morsettiera **M2** dopo aver rimosso il ponticello presente.

**Importante**

Nel caso in cui la curva di calore sia impostata tramite una unità ambiente OpenTherm, non impostare la curva di calore con questi parametri.

La procedura per accedere ai parametri è la stessa descritta nel paragrafo precedente. I parametri da modificare per impostare la curva sono:

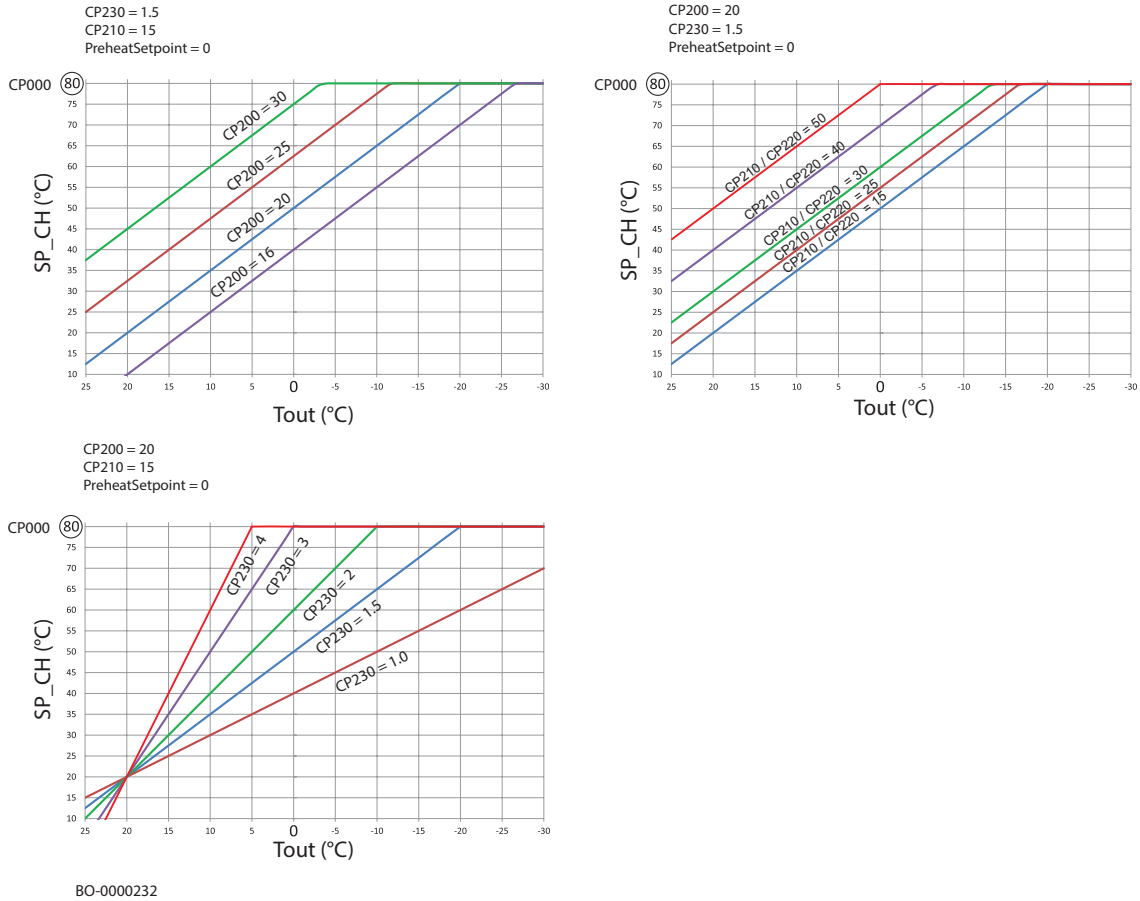
- CP000 : massima temperatura di setpoint di mandata riscaldamento.
- CP200 : setpoint di temperatura ambiente delle zone da 5,0 a 30.
- CP210 : offset curva climatica modalità comfort da 15 a 90 (con sonda esterna). Non modifica la pendenza della curva.
- CP230 : modifica della pendenza della curva climatica da 0,0 a 4,0.



Importante

Impostare il modello di sonda esterna utilizzato tramite il parametro **AP056**

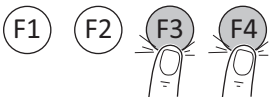
Fig.48 Grafico curva climatica



- **Tout**: temperatura rilevata dalla sonda esterna (°C)
- **SP_CH**: Setpoint di temperatura di mandata riscaldamento (°C)

9.4 Lettura dati di funzionamento

Per accedere al menu premere insieme i due tasti **F3-F4**;



BO-0000272-3

- Sul display il simbolo lampeggia;
- Premere il tasto **F4** per accedere al menu **INFO**;
- Ruotare la manopola per visualizzare i parametri;
- Premere il tasto **F1** per uscire.

Tab.32 Lista parametri di sola lettura (non modificabili)

Parametro (sola lettura)	Descrizione	Valore
AM001	Modalità ACS (Acqua Calda Sanitaria) abilitata (0: Disabilitata, 1: Abilitata)	0/1
AM010	Velocità pompa (0 ÷ 100 %)	%
AM011	Richiesta manutenzione (0: Disabilitato, 1: Abilitato)	0/1
AM012	Stato dell'apparecchio	Lista Stati
AM014	Sub stato dell'apparecchio	Lista Substati

Parametro (sola lettura)	Descrizione	Valore
AM015	Funzionamento pompa (0: Disabilitato, 1: Abilitato)	0/1
AM016	Temperatura di mandata	°C
AM018	Temperatura di ritorno	°C
AM019	Pressione dell'acqua dell'impianto di riscaldamento	bar
AM024	Potenza attuale della caldaia	0/100%
AM027	Temperatura esterna	°C
AM036	Temperatura fumi	°C
AM037	Stato della valvola 3 vie (0: Riscaldamento, 1: ACS)	0/1
AM040	Controllo temperatura ACS in uscita	°C
AM091	Modo stagione (0: inverno, 3: estate)	0/3
AM101	Setpoint interno	°C
BM000	Temperatura ACS	°C
CM030	Temperatura ambiente di zona	°C
CM120	Modalità di funzionamento della zona (0: Disabilitato, 1: Abilitato)	0/1
CM190	Setpoint ambiente della zona	°C
CM210	Temperatura esterna della zona	°C
CM280	Setpoint calcolato della zona	°C
DM001	Temperatura del bollitore ACS	°C
DM002	Velocità di mandata ACS in uscita	l/min
DM005	Temperatura ACS dell'impianto solare	°C
DM009	Modalità di funzionamento primaria (0: Programmazione, 1: Manuale, 2: Antigelo/Vacanza)	0/1/2
DM019	Modalità ACS attiva (1: Comfort, 2: Ridotta, 3: Vacanza, 4: Antigelo)	1/2/3/4
DM029	Setpoint di temperatura ACS	°C
GM001	Numero di giri del ventilatore	rpm
GM002	Setpoint del numero di giri del ventilatore	rpm
GM003	Fiamma rilevata (0: Non rilevata, 1: Rilevata)	0/1
GM004	Valvola gas (0: Aperta, 1: Chiusa, 2: Spenta)	0/1/2
GM007	Accensione (0: Spento, 1: Acceso)	0/1
GM008	Valore della corrente di fiamma	µA
GM012	Segnale di rilascio contatto X16 (0: No; 1: Si)	0/1
GM013	Ingresso segnale di spegnimento caldaia (0: Aperto, 1: Chiuso)	0/1
GM044	Motivo dell'arresto controllato (0: Nessuno) 1. Blocco Riscaldamento 2. Blocco Sanitario ACS 3. Attesa accensione bruciatore 4. Temperatura di mandata riscaldamento sopra il valore massimo 5. Temperatura di mandata riscaldamento superiore al valore di avvio 6. Temperatura dello scambiatore di calore superiore al valore di avvio 7. Valore medio di temperatura di mandata riscaldamento superiore al valore di avvio 8. Temperatura di mandata riscaldamento superiore al valore di setpoint 9. Delta di temperatura tra mandata e ritorno troppo alto 10. Temperatura di mandata riscaldamento superiore al valore di spegnimento 11. Richiesta di calore prima del tempo minimo di attesa tra due richieste consecutive 12. Spegnimento per valore di fiamma troppo basso 13. Temperatura del solare superiore al valore di spegnimento	0/13

9.4.1 Stati e sub-Stati

- Lo **STATO** è la fase di funzionamento della caldaia nel momento della visualizzazione. Per visualizzare lo stato è necessario selezionare il parametro **AM012**.
- Il **SUB-STATO** è il funzionamento istantaneo cioè l'operazione che la caldaia sta svolgendo nel momento della visualizzazione. Per visualizzare il sub-stato è necessario selezionare il parametro **AM014**.

Tab.33 Lista degli Stati

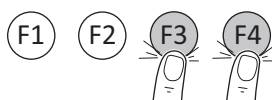
STATO	
Stand-by	0
Richiesta di calore	1
Bruciatore in accensione	2
Funzionamento in riscaldamento	3
Funzionamento in sanitario	4
Bruciatore spento	5
Post-circolazione pompa	6
Spegnimento del bruciatore per raggiungimento setpoint di temperatura	8
Anomalia temporanea	9
Anomalia permanente (anomalia da resettare manualmente)	10
Funzione spazzacamino alla minima potenza	11
Funzione spazzacamino alla massima potenza in riscaldamento	12
Funzione spazzacamino alla massima potenza in sanitario	13
Richiesta di calore manuale	15
Protezione antigelo attiva	16
Funzione di deareazione attiva	17
Caldaia in fase di reset	19

Tab.34 Lista dei Sub-Stati








SUB-STATO	
Stand by	0
Tempo di attesa prossima accensione in riscaldamento	1
Pre-ventilazione	13
Invio segnale di avvio bruciatore al core di sicurezza	15
Pre-accensione bruciatore	17
Accensione bruciatore	18
Controllo fiamma	19
Funzionamento ventilatore durante tentativi di accensione	20
Funzionamento a setpoint di temperatura impostato	30
Funzionamento a setpoint di temperatura limitato	31
Funzionamento alla potenza richiesta	32
Rilevato gradiente livello 1	33
Rilevato gradiente livello 2	34
Rilevato gradiente livello 3	35
Protezione fiamma attiva	36
Tempo di stabilizzazione	37
Avvio caldaia alla potenza minima	38
Il funzionamento in riscaldamento è stato interrotto da una richiesta sanitaria. Riprende dalla potenza in cui era stato interrotto.	39
Post-ventilazione	41
Spegnimento ventilatore	44
Riduzione potenza per temperatura fumi alta	45
Post-circolazione pompa	60

9.5 Lettura contatori

Per accedere al menu, procedere come di seguito descritto:



BO-0000272-3

- Premere insieme i due tasti **F3-F4**;
- Sul display il simbolo  lampeggia;
- Ruotare la manopola  fino al simbolo  quindi premere il tasto **F4** per confermare;
- Ruotare la manopola  fino al contatore desiderato quindi premere il tasto **F4** per confermare;
- Per accedere ai contatori a livello installatore ruotare la manopola  fino al simbolo **SVC** quindi premere il tasto **F4** per confermare;
- Utilizzare la manopola  per inserire il codice **0012** e confermare premendo il tasto **F4**
- Ruotare la manopola  fino al contatore desiderato quindi premere il tasto **F4** per confermare
- premere **F1** per uscire.

Tab.35 Lista contatori (sola lettura)

Contatori	Livello	Descrizione
AC001	Utente	Ore di alimentazione elettrica della caldaia
AC002	Installatore	Ore di funzionamento della caldaia dopo l'ultimo intervento di manutenzione
AC003	Installatore	Ore di alimentazione elettrica della caldaia dopo l'ultimo intervento di manutenzione
AC004	Installatore	Tentativi di accensione falliti dopo l'ultimo intervento di manutenzione
AC005	Utente	Consumo indicativo di energia [kW/h] in modalità riscaldamento
AC006	Utente	Consumo indicativo di energia [kW/h] in modalità sanitaria (ACS)
AC016	Installatore	Contatore di riempimento, conta la quantità di cicli di riempimento
AC026	Installatore	Ore di funzionamento della pompa
AC027	Installatore	Numero di avvii della pompa
CLR	Installatore	Azzeramento di tutti i contatori (da confermare premendo il tasto F4) NOTA: Questo parametro è visualizzato solo se AP010 ≠ 0
DC001	Installatore	Consumo energetico totale utilizzato dall'Acqua Calda Sanitaria (ACS)
DC002	Installatore	Numero di cicli sanitari (commutazione valvola tre vie)
DC003	Installatore	Numero di ore in modalità sanitaria (commutazione valvola tre vie)
DC004	Installatore	Numero di accensioni bruciatore per modalità sanitaria
DC005	Installatore	Ore di accensione del bruciatore per modalità sanitaria
GC007	Utente	Tentativi di accensione falliti
PC001	Installatore	Consumo indicativo di energia elettrica [kW/h] in modalità riscaldamento
PC002	Installatore	Numero di accensioni bruciatore per modalità riscaldamento e sanitaria
PC003	Installatore	Ore di accensioni bruciatore per modalità riscaldamento e sanitaria
PC004	Installatore	Perdite di fiamma del bruciatore

10 Manutenzione

10.1 Generalità

La caldaia non necessita di una manutenzione complessa. Si consiglia tuttavia di farla ispezionare e di sottoporla a manutenzione a intervalli regolari.

La manutenzione e la pulizia della caldaia devono essere effettuate almeno una volta all'anno alla Rete Service autorizzata Baxi.

- Accertarsi che la caldaia sia priva di tensione.
- Sostituire le parti difettose o usurate con parti di ricambio originali.
- Sostituire sempre tutte le guarnizioni delle parti smontate durante i lavori di ispezione o manutenzione.
- Verificare che tutte le guarnizioni siano posizionate correttamente (la posizione corretta è piatta nella relativa scanalatura che sia ermetica o a tenuta stagna).

- L'acqua (gocce, schizzi) non deve mai entrare in contatto con i componenti elettrici durante i lavori di ispezione e manutenzione per il rischio di scosse elettriche.

10.2 Messaggio di manutenzione

10.2.1 Avviso di manutenzione

Quando la caldaia necessita di un servizio di manutenzione, sul display apparirà un messaggio di richiesta. Utilizzare la notifica di assistenza automatica per la manutenzione preventiva al fine di ridurre al minimo le interruzioni.



Importante

Deve essere effettuato un intervento di manutenzione entro due mesi dalla notifica.



Importante

Se il termostato modulante è collegato alla caldaia, questo termostato può anche visualizzare il messaggio SERVICE. Consultare il manuale del termostato.



Importante

Reimpostare la notifica SERVICE al termine della manutenzione.

10.2.2 Messaggio per la manutenzione

Questa funzione ha lo scopo di avvisare l'utente che la caldaia necessita di manutenzione.


Quando sul display appare la scritta **SVC** ed il simbolo  lampeggia, la caldaia necessita di manutenzione. Contattare il proprio installatore di fiducia.

Allo stato di fornitura questa funzione è disabilitata. Per abilitare la notifica sul display agire nel modo seguente:

1. Accedere all'impostazione dei parametri installatore;
2. Abilitare il parametro **AP010**.
3. Impostare il parametro **AP011** definendo il numero di ore di vita della caldaia (dal momento in cui la caldaia è alimentata elettricamente indipendentemente dal numero di accensioni e spegnimenti del bruciatore).
4. Impostare il numero di ore, di accensione del bruciatore, agendo sul parametro **AP009**.

10.2.3 Reimpostazione del messaggio di manutenzione visualizzato

Al termine dell'intervento di manutenzione resettare il messaggio di manutenzione visualizzato come di seguito descritto:

1. Premere il tasto **F1**.
2. Ruotare la manopola  finché non viene visualizzato il codice **0012**.
3. Premere il tasto **F4** per confermare e reimpostare il messaggio di manutenzione.






Importante

Il messaggio di manutenzione è attivo solo se il parametro AP010 ≠ 0.

10.2.4 Resettare il prossimo messaggio di manutenzione

Al termine dell'intervento di manutenzione intermedio, resettare il messaggio di manutenzione in arrivo.

1. Posizionarsi sul menu Contatore.
2. Premere il tasto **F4** per aprire il menu.
3. Ruotare la manopola  finché non viene visualizzato il codice **SVC**.
4. Premere il tasto **F4** per accedere al messaggio di manutenzione.
5. Ruotare la manopola  finché non viene visualizzato il codice **0012**.
6. Premere il tasto **F4** per confermare.
7. Ruotare la manopola  finché non viene visualizzato il codice **CLR**.
8. Premere il tasto **F4** per circa 3 secondi per confermare e resettare il messaggio di manutenzione.
⇒ Il display indica **DONE**. Il messaggio di manutenzione è resettato.
9. Per tornare al display principale, premere più volte il tasto **F1**.

10.3 Controllo periodico e procedura di manutenzione



Avvertenza

Prima di effettuare un qualsiasi intervento, assicurarsi che la caldaia non sia alimentata elettricamente. Terminare le operazioni di manutenzione reimpostare, se modificati, i parametri di funzionamento della caldaia originali.



Pericolo

In caso di manutenzione /smontaggio del circuito di combustione della caldaia installata su canna fumaria collettiva in pressione positiva, prendere le dovute precauzioni per evitare che i fumi provenienti da altre caldaie installate sulla canna fumaria comune, entrino nell'ambiente in cui la caldaia è installata.



Avvertenza

Attendere il raffreddamento della camera di combustione e delle tubature.



Importante

La pulizia dell'apparecchio non deve essere fatta con sostanze abrasive, aggressive e/o facilmente infiammabili (come per esempio benzina, acetone, ecc).

Allo scopo di assicurare un'efficienza ottimale della caldaia è necessario effettuare annualmente i seguenti controlli:


1. Verifica dell'aspetto e della tenuta delle guarnizioni del circuito gas e del circuito di combustione. Sostituire sempre tutte le guarnizioni delle parti smontate durante i lavori di ispezione o manutenzione;
2. Verifica dello stato e della corretta posizione dell'elettrodo di accensione e rilevazione di fiamma;
3. Verifica dello stato del bruciatore ed il suo corretto fissaggio;
4. Verifica delle eventuali impurità presenti all'interno della camera di combustione. Utilizzare allo scopo un'aspirapolvere o l'apposito kit di pulizia Baxi disponibile come accessorio;
5. Verifica della pressione dell'impianto di riscaldamento;
6. Verifica della pressione del vaso espansione;
7. Verifica che il ventilatore funzioni correttamente;
8. Verifica che i condotti di scarico e aspirazione non siano ostruiti;
9. Verifica delle eventuali impurità presenti all'interno del sifone;
10. Verifica dell'integrità dell'anodo di magnesio, dove presente, per le caldaie dotate di bollitore.



Vedere anche

Trattamento dell'acqua, pagina 19

10.3.1 Controllo della pressione dell'acqua

Per il corretto funzionamento della caldaia la pressione dell'acqua nel circuito di riscaldamento, visualizzata sul display  deve essere compresa tra 1,0 e 1,5 bar. Se necessario, ripristinare la pressione dell'acqua come descritto nel capitolo "Caricamento impianto".

10.3.2 Controllo del vaso di espansione

Controllare il vaso di espansione e sostituirlo, se necessario. Verificare annualmente la precarica e se necessario ripristinare la pressione a 1 bar.

10.3.3 Controllo dell'emissione dei fumi di scarico e della presa d'aria

Verificare tutta la linea dei condotti fumi, in particolare la tenuta del collegamento di evacuazione dei fumi e di aspirazione dell'aria comburente.

10.3.4 Controllo della combustione

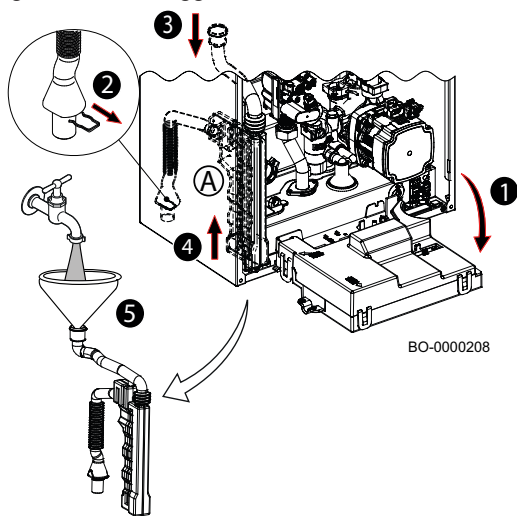
Rilevare il contenuto di CO₂/O₂ e la temperatura dei fumi di scarico sul punto di misurazione dedicato.

10.3.5 Controllo della valvola di degasamento automatico

Per accedere alla pompa di caldaia, rimuovere il pannello frontale ed abbassare il cruscotto comandi. Verificare il funzionamento della valvola di degasamento della pompa. In caso di perdita, sostituire la valvola.

10.3.6 Pulizia del sifone

Fig.49 Smontaggio del sifone



Per estrarre il sifone (A) è necessario rimuovere il pannello frontale e procedere come di seguito descritto:

- Abbassare il cruscotto (1);
- Rimuovere la clip (2);
- Sganciare il tubo dallo scambiatore di calore (3);
- Rimuovere il sifone e pulirlo (4);
- Sostituire, se necessario, tutte le guarnizioni presenti;
- Riempire il sifone di acqua e riposizionarlo nella propria sede (5).

10.3.7 Controllo del bruciatore e pulizia dello scambiatore di calore



Avvertenza

Le polveri liberate dal pannello isolante frontale e dal pannello isolante posteriore possono nuocere alla salute.

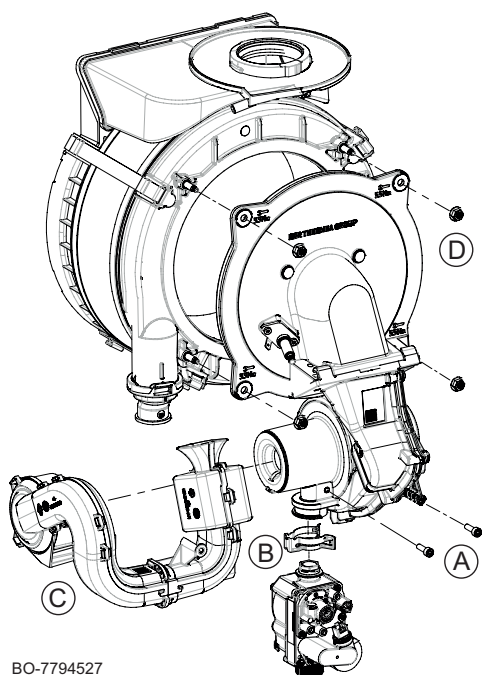
- Pulire lo scambiatore primario utilizzando solo i prodotti per la pulizia forniti da BAXI.
- Evitare qualsiasi contatto con la piastra posteriore ed anteriore
- Non utilizzare spazzole di acciaio o aria compressa.



Pericolo

In caso di manutenzione /smontaggio del circuito di combustione della caldaia installata su canna fumaria collettiva in pressione positiva, prendere le dovute precauzioni per evitare che i fumi provenienti da altre caldaie installate sulla canna fumaria comune, entrino nell'ambiente in cui la caldaia è installata.

Fig.50 Rimozione sistema aria-gas



Procedere come di seguito descritto per la pulizia:

1. Isolare l'unità dall'alimentazione (scollegare la caldaia dall'alimentazione principale).
2. Interrompere l'erogazione di gas alla caldaia.
3. Chiudere i rubinetti idraulici.
4. Togliere il pannello frontale.
5. Svitare le due viti (A) e rimuovere il silenziatore (C).
6. Rimuovere il fermaglio (B) posizionato tra il ventilatore e la valvola gas e svitare i 4 dadi M6 (D) posizionati sulla porta del bruciatore.
7. Rimuovere l'intera unità aria-gas.
8. Verificare lo stato dell'elettrodo di accensione/rilevazione. Sostituire l'elettrodo se necessario.
9. Verificare lo stato del bruciatore, della guarnizione e del pannello isolante.
10. Il bruciatore non necessita di manutenzione, in quanto è autopulente. Verificare che il bruciatore smontato non presenti incrinature e/o altri danni. In caso affermativo sostituirlo.
11. Sostituire la guarnizione della flangia del bruciatore.
12. Verificare che il pannello isolante anteriore non presenti fessurazioni, danni, umidità, invecchiamento e deformazione. In caso di dubbi, sostituire il pannello isolante.
13. Per pulire la parte superiore dello scambiatore di calore (camera di combustione) usare un'aspirapolvere ed una spazzola con le setole in plastica.
14. Aspirare anche in profondità togliendo la parte finale (spazzola).

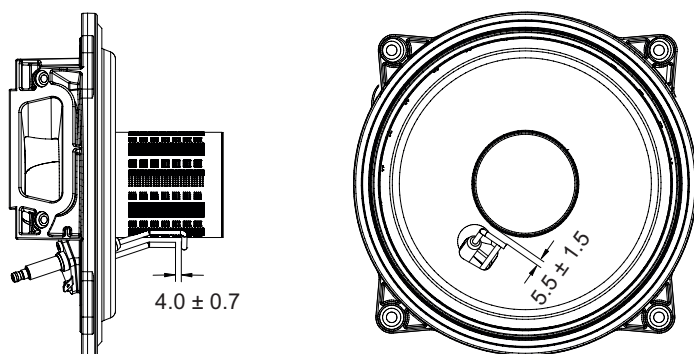
15. Verificare (ad esempio utilizzando uno specchio) che non vi siano residui di polvere visibili. Se presenti, aspirare ulteriormente.
16. E' assolutamente vietato effettuare la pulizia della camera di combustione con qualsiasi prodotto chimico non autorizzato ed in particolare di ammoniac, acido cloridrico, idrossido di sodio (soda caustica) ecc.
17. Irrorare abbondantemente le superfici da detergere utilizzando il prodotto BX HT CLEANER. Non usare su superfici troppo calde (max. 40°C). Attendere circa 7-8 minuti, spazzolare senza risciacquare, ripetere l'applicazione con BX HT CLEANER. Trascorsi ulteriori 8 minuti spazzolare nuovamente. Nel caso di risultato non soddisfacente ripetere l'operazione (questi prodotti sono disponibili come accessori della linea BAXI-BX).
18. Sciacquare con acqua. L'acqua scorrerà fuori dallo scambiatore di calore attraverso il sifone di scarico della condensa. Attendere circa 20 minuti e lavare le particelle di sporco con un getto d'acqua potente. Evitare di puntare il getto d'acqua direttamente verso la superficie isolante sul retro dello scambiatore di calore.
19. Per il riassetto, procedere in senso inverso.

**Attenzione**

La coppia massima di serraggio dei 4 dadi M6 (D) di fissaggio della flangia è di 5 Nm (+/- 0.5).

10.3.8 Distanza elettrodi

Fig.51 Distanze elettrodo



BO-7726650-1

Verificare le distanze tra l'elettrodo ed il bruciatore e tra l'elettrodo di accensione e l'elettrodo di rilevazione fiamma.

10.3.9 Gruppo idraulico

**Attenzione**

Non utilizzare utensili per estrarre i componenti interni del gruppo idraulico (esempio filtri).

Per particolari zone di utenza, dove le caratteristiche di durezza dell'acqua sanitaria superano i valori di 20 °F (200 mg di carbonato di calcio per litro d'acqua) è consigliabile installare un dosatore di polifosfati o sistemi di pari effetto rispondenti alle vigenti normative.

PULIZIA DEL FILTRO DELL'ACQUA SANITARIA

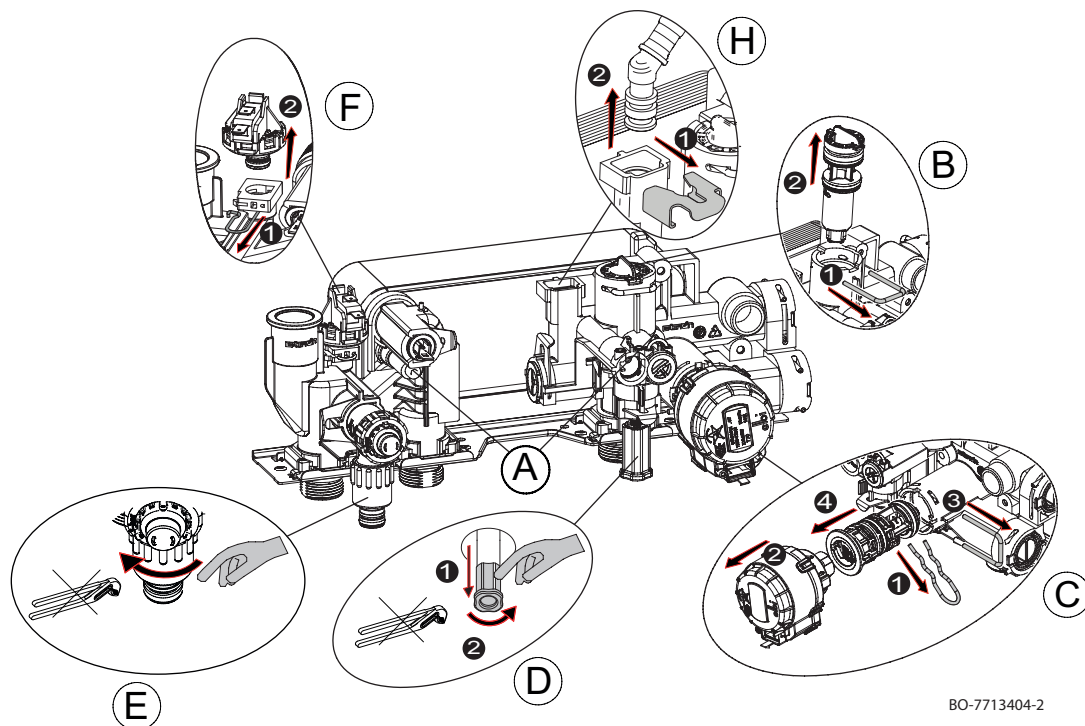
Il filtro dell'acqua sanitaria è alloggiato all'interno di un' apposita cartuccia estraibile posizionata sull'ingresso dell'acqua fredda (B). Per la pulizia agire nel modo seguente:

1. Scollegare la caldaia dall'alimentazione elettrica;
2. Chiudere il rubinetto dell'acqua d'ingresso sanitario;
3. Svuotare l'acqua del circuito sanitario aprendo un rubinetto utilizzatore;
4. Rimuovere la clip (1-B) come illustrato in figura ed estrarre la cartuccia (2-B) contenente il filtro avendo cura di non esercitare una forza eccessiva;
5. Eliminare dal filtro eventuali impurità e depositi;
6. Riposizionare il filtro all'interno della cartuccia e inserire nuovamente la stessa nella propria sede assicurandola con la propria clip;

**Precauzione**

In caso di sostituzione e/o pulizia degli anelli "OR" del gruppo idraulico non utilizzare come lubrificanti oli o grassi ma esclusivamente additivi consigliati da BAXI.

Fig.52 Particolari gruppo idraulico caldaia combinata Riscaldamento + ACS



10.4 Interventi di manutenzione specifici

10.4.1 Sostituzione dell'elettrodo di accensione/rilevazione

Sostituire l'elettrodo di accensione/rilevazione nei casi seguenti:

1. Corrente di ionizzazione $<4 \mu\text{A}$. A tale scopo attivare la funzione "spazzacamino" (capitolo "Parametri di combustione") e portare la caldaia alla potenza minima. Il valore di ionizzazione è visibile al parametro GM008 (capitolo "Lettura dati di funzionamento").
2. Elettrodo usurato.
3. Distanze fuori tolleranza (capitolo "Distanza elettrodi").

Per rimuovere l'elettrodo:

- Scollegare la caldaia dall'alimentazione elettrica.
- Interrompere l'erogazione di gas alla caldaia.
- Rimuovere il pannello frontale della caldaia (mantello) e rimuovere lo spinotto dell'elettrodo ed il cavetto di terra.
- Svitare le 2 viti sull'elettrodo di accensione e rimuoverlo.
- Montare il nuovo elettrodo con guarnizione. Procedere in senso inverso per il riassetto.

10.4.2 Smontaggio dello scambiatore acqua-acqua

Lo scambiatore acqua-acqua, del tipo a piastre in acciaio inox, può essere facilmente smontato, procedendo come di seguito descritto:

1. Togliere l'alimentazione elettrica alla caldaia;
2. Chiudere il rubinetto del gas;
3. Chiudere i rubinetti di sezionamento di mandata e ritorno del riscaldamento.
4. Svuotare l'impianto, se possibile limitatamente alla caldaia, mediante l'apposito rubinetto di scarico (E);
5. Svuotare l'acqua contenuta nel circuito sanitario aprendo un rubinetto utilizzatore;
6. Rimuovere il silenziatore quindi svitare le due viti a brugola $\varnothing 6 \text{ mm}$ (A) di fissaggio dello scambiatore e sfilarlo dalla sua sede;
7. Pulire lo scambiatore di calore a piastre utilizzando un prodotto naturale (esempio aceto) e con un agente decalcificante (ad esempio acido formico o acido citrico con un valore di pH di circa 3).;

8. Per il riassettaggio procedere in senso inverso.



Attenzione

La coppia massima di serraggio delle due viti di fissaggio (A) dello scambiatore a piastre è di 4 Nm.



Vedere anche

Trattamento dell'acqua, pagina 19

10.4.3 Sostituzione della valvola a 3 vie

Se la sostituzione della valvola 3-vie si rivela necessaria, procedere nella maniera seguente:

1. Togliere l'alimentazione elettrica alla caldaia;
2. Chiudere il rubinetto del gas;
3. Chiudere i rubinetti di sezionamento di mandata e ritorno del riscaldamento;
4. Svuotare l'impianto, se possibile limitatamente alla caldaia, mediante l'apposito rubinetto di scarico (E);
5. Smontare il motore della valvola 3 vie (C) rimuovendo la clip di fissaggio (1) ed estrarre il motore (2);
6. Rimuovere la clip (3) ed estrarre la valvola 3-vie (4);
7. Sostituire la valvola a 3 vie;
8. Per il riassettaggio procedere in senso inverso.

10.4.4 Sostituzione del vaso d'espansione

Prima di sostituire il vaso di espansione, procedere come di seguito descritto:

1. Togliere l'alimentazione elettrica alla caldaia.
2. Chiudere il rubinetto del gas.
3. Chiudere il rubinetto principale dell'acqua sanitaria.
4. Chiudere i rubinetti di sezionamento di mandata e ritorno del riscaldamento.
5. Aprire il rubinetto di scarico della caldaia (E).

Il vaso di espansione si trova all'interno della caldaia nella parte laterale destra.

10.4.5 Sostituzione della scheda elettronica

Fig.53



BO-0000271

Dopo la sostituzione della scheda, alimentare elettricamente la caldaia. Sul display appariranno automaticamente i parametri **CN1** e **CN2**.

Modificare i parametri con i dati riportati in targa matricola:

- Ruotare la manopola  per modificare i parametri;
- Premere il tasto **F4** per memorizzare il valore impostato.
- Premere il tasto **F4** per memorizzare il valore impostato.

Per effettuare la sostituzione è possibile accedere ai parametri **CN1** e **CN2** anche dal menu principale. Premere contemporaneamente i due tasti esterni **F1-F4** del pannello di controllo per circa 40 secondi.



Attenzione

Tenere presente che il ripristino dei parametri **CN1** e **CN2** con i dati riportati in targa matricola cancella ogni precedente impostazione. In caso di cambio gas, ad esempio, ricordarsi di impostare la corretta taratura della valvola gas e la velocità del ventilatore.

11 Risoluzione delle anomalie

11.1 Anomalie temporanee e permanenti

Le segnalazioni sul display sono di due tipi: temporanei o permanenti. La prima visualizzazione mostrata sul display è una lettera seguita da un codice numerico a due cifre. La lettera indica il tipo di anomalia, temporanea (**A** o **H**) o permanente (**E**). Il codice numerico indica il gruppo di appartenenza dell'anomalia classificata in funzione della sicurezza. La seconda visualizzazione è costituita da un codice numerico a due cifre che specifica il tipo di anomalia (vedere le tabelle anomalie che seguono).

ANOMALIA TEMPORANEA (A/H.x.x.)

L'anomalia temporanea è identificata sul display dalla lettera "A" o "H" seguita da un numero (gruppo). L'anomalia temporanea è un tipo di anomalia che non causa un blocco permanente della caldaia con le seguenti caratteristiche:

A: l'apparecchio continua a funzionare. Scompare non appena la causa è stata risolta.

H: scompare quando viene rimossa la condizione di errore, in alcuni casi anche dopo 10 minuti.

ANOMALIA PERMANENTE (E.x.x)

L'anomalia permanente è identificata sul display dalla lettera "E" seguita da un numero (gruppo). Premere per 1 secondo il tasto **RESET**. In caso di frequenti visualizzazioni di anomalia, chiamare la Rete Service autorizzata Baxi.

E: Blocco, RESET necessario.

11.2 Codici di errore

Tab.36 Lista delle anomalie temporanee

DISPLAY		DESCRIZIONE ANOMALIE TEMPORANEE	CAUSA – Controllo / Soluzione <i>Per la maggior parte dei controlli e delle soluzioni è richiesto un installatore.</i>
Codice gruppo	Codice specifico		
H.00	.42	Sensore di pressione aperto/guasto	PROBLEMA SENSORE/COLLEGAMENTO Controllare funzionamento sensore di pressione Controllare collegamento sensore/scheda
H.01	.00	Mancata comunicazione temporanea interna alla scheda	L'errore si risolve in automatico
H.01	.05	Raggiunto valore massimo delta di temperatura tra mandata e ritorno.	CIRCOLAZIONE INSUFFICIENTE Controllare circolazione caldaia/impianto Attivare un ciclo di deareazione manuale Controllare pressione impianto ALTRE CAUSE Controllare pulizia scambiatore Controllare funzionamento sensori di temperatura Controllare collegamento sensori di temperatura
H.01	.08	Aumento temperatura di mandata troppo rapido in riscaldamento.	CIRCOLAZIONE INSUFFICIENTE Controllare circolazione caldaia/impianto Attivare un ciclo deareazione manuale Controllare pressione impianto Controllare il funzionamento della pompa ALTRE CAUSE Controllare pulizia scambiatore Controllare funzionamento sensori di temperatura Controllare collegamento sensori di temperatura
H.01	.14	Raggiunto valore massimo di temperatura di mandata o di ritorno.	CIRCOLAZIONE INSUFFICIENTE Controllare circolazione caldaia/impianto Attivare un ciclo deareazione manuale
H.01	.18	Mancanza circolazione acqua (temporanea).	CIRCOLAZIONE INSUFFICIENTE Controllare pressione impianto Attivare un ciclo deareazione manuale Controllare funzionamento pompa Controllare circolazione caldaia/impianto ERRORE SENSORI TEMPERATURA Controllare funzionamento sensori di temperatura Controllare collegamento sensori di temperatura
H.01	.21	Aumento temperatura di mandata troppo rapido durante il funzionamento sanitario.	CIRCOLAZIONE INSUFFICIENTE Controllare pressione impianto Attivare un ciclo deareazione manuale Controllare funzionamento pompa Controllare circolazione caldaia/impianto ERRORE SENSORI TEMPERATURA Controllare funzionamento sensori di temperatura Controllare collegamento sensori di temperatura
H.02	.00	Reset in corso.	Si risolve da solo

DISPLAY		DESCRIZIONE ANOMALIE TEMPORANEE	CAUSA – Controllo / Soluzione <i>Per la maggior parte dei controlli e delle soluzioni è richiesto un installatore.</i>
Codice gruppo	Codice specifico		
H.02	.02	Attesa inserimento parametri di configurazione (CN1,CN2).	CONFIGURAZIONE CN1/CN2 MANCANTE Configurare CN1/CN2
H.02	.03	Parametri di configurazione (CN1,CN2) inseriti non correttamente.	Controllare configurazione CN1/CN2 Configurare CN1/CN2 corretti
H.02	.04	Parametri di scheda illeggibili.	ERRORE SCHEDA PRINCIPALE Configurare CN1/CN2 Sostituire la scheda principale
H.02	.05	Memoria parametri non compatibile con il tipo di scheda della caldaia.	Contattare la Rete Service
H.02	.07	Pressione circuito di riscaldamento bassa (richiede il carico acqua).	Controllare pressione impianto e ripristinare Controllare pressione del vaso d'espansione Controllare perdite caldaia / impianto
H.02	.09	Blocco parziale della caldaia (funzione antigelo attiva)	SEGNALE DI BLOCCO IN INGRESSO Contatto X15 aperto, verificare dispositivi connessi Errore di configurazione parametro: verificare AP001
H.02	.10	Blocco totale della caldaia (funzione antigelo non attiva)	SEGNALE DI BLOCCO IN INGRESSO Contatto X15 aperto, verificare dispositivi connessi Errore di configurazione parametro: verificare AP001
H.02	.70	Test di recupero calore unità esterna fallito	Errore scheda accessorio SCB-09 Verificare dispositivo connesso al contatto X9
H.03	.00	Mancata identificazione parte di sicurezza della caldaia.	ERRORE SCHEDA PRINCIPALE Contattare la Rete Service
H.03	.02	Perdita di fiamma temporanea	PROBLEMA ELETTRODO Verificare il cablaggio e la connessione dell'elettrodo Verificare lo stato dell'elettrodo ALIMENTAZIONE GAS Verificare la pressione di alimentazione del gas Verificare la taratura della valvola gas CONDOTTI FUMI Verificare i condotti ed il terminale
H.03	.05	Tensione elettrica troppo bassa	Verificare la tensione elettrica di rete
H.03	.54	Perdita temporanea di fiamma Spegnimento dovuto a tensione di alimentazione troppo bassa	PROBLEMA ELETTRODO Controllare i collegamenti elettrici dell'elettrodo Verificare lo stato dell' elettrodo ALIMENTAZIONE GAS Controllare la pressione di alimentazione gas Controllare la taratura della valvola gas CONDOTTO SCARICO FUMI Verificare terminale scarico fumi e aspirazione aria Controllare tensione elettrica di alimentazione

Tab.37 Lista delle anomalie permanenti (blocco caldaia, reset necessario)

DISPLAY		DESCRIZIONE ANOMALIE PERMANENTI (RESET)	CAUSA – Controllo / Soluzione <i>Per la maggior parte dei controlli e delle soluzioni è richiesto un installatore.</i>
Codice gruppo	Codice specifico		
E.00	.04	Sensore temperatura di ritorno non connesso	PROBLEMA SENSORE/COLLEGAMENTO Controllare funzionamento sensore di temperatura Controllare collegamento sensore/scheda
E.00	.05	Sensore temperatura di ritorno in corto circuito	PROBLEMA SENSORE/COLLEGAMENTO Controllare funzionamento sensore Controllare collegamento sensore/scheda
E.00	.16	Sensore di temperatura bollitore ACS non connesso	SENSORE APERTO Controllare funzionamento sensore Controllare collegamento sensore/scheda Nel caso di rimozione del bollitore sanitario, impostare il parametro DP150=1
E.00	.17	Sensore di temperatura bollitore ACS in corto circuito	SENSORE CHIUSO Controllare funzionamento sensore Controllare collegamento sensore/scheda
E.00	.20	Il sensore di temperatura dei fumi non è connesso o misura una temperatura inferiore al range	SENSORE APERTO Controllare funzionamento sensore Controllare collegamento sensore/scheda
E.00	.21	Il sensore di temperatura dei fumi è in corto o misura una temperatura superiore al range	SENSORE CHIUSO Controllare funzionamento sensore Controllare collegamento sensore/scheda
E.01	.04	Perdita di fiamma rilevata per 5 volte in 24 ore	ALIMENTAZIONE GAS Verificare la pressione di alimentazione del gas Verificare la taratura della valvola gas PROBLEMA ELETTRODO Verificare il cablaggio e la connessione dell'elettrodo Verificare lo stato dell'elettrodo CONDOTTI FUMI Verificare condotti scarico fumi e aspirazione aria SCAMBIATORE LATO FUMI OSTRUITO Verificare pulizia scambiatore TENSIONE DI RETE Controllare tensione elettrica di alimentazione
E.01	.12	Temperatura rilevata dal sensore di ritorno maggiore della temperatura di mandata	PROBLEMA SENSORI/COLLEGAMENTO Controllare l'inversione di posizione dei sensori Controllare corretta posizione sensore mandata Controllare temperatura ritorno in caldaia Controllare funzionamento sensori
E.01	.17	Mancanza circolazione acqua (permanente)	CIRCOLAZIONE INSUFFICIENTE Controllare pressione impianto Attivare un ciclo deareazione manuale Controllare funzionamento pompa Controllare circolazione caldaia/impianto ERRORE SENSORI Controllare funzionamento sensori di temperatura Controllare collegamento sensori di temperatura
E.01	.20	Raggiunto valore massimo della temperatura fumi	SCAMBIATORE LATO FUMI OSTRUITO Verificare pulizia scambiatore
E.02	.13	Blocco totale della caldaia (funzione antigelo non attiva)	SEGNALE DI BLOCCO IN INGRESSO Contatto X15 aperto, verificare dispositivi connessi Errore di configurazione parametro: verificare parametro AP001
E.02	.17	Mancata comunicazione permanente interna alla scheda	ERRORE SCHEDA PRINCIPALE Verificare eventuali disturbi elettromagnetici Contattare la Rete Service

DISPLAY		DESCRIZIONE ANOMALIE PERMANENTI (RESET)	CAUSA – Controllo / Soluzione <i>Per la maggior parte dei controlli e delle soluzioni è richiesto un installatore.</i>
Codice gruppo	Codice specifico		
E.02	.35	Dispositivo critico di sicurezza disconnesso	ERRORE DI COMUNICAZIONE Avviare la funzione di Auto-Rilevamento (parametro AD) Verificare i dispositivi connessi al contatto X9
E.02	.39	Pressione minima non raggiunta al termine dei 6 minuti di riempimento automatico	ERRORE DI AUTO RIEMPIMENTO Verificare il funzionamento dell'auto riempimento
E.02	.47	Connessione con dispositivo esterno non riuscita	ERRORE COLLEGAMENTO ELETTRICO Avviare la funzione di Auto-Rilevamento (parametro AD) Verificare connessioni elettriche dispositivi esterni.
E.04	.01	Sensore temperatura di mandata in corto circuito	PROBLEMA SENSORI/COLLEGAMENTO Controllare collegamento sensore/scheda Controllare funzionamento sensore
E.04	.02	Sensore temperatura di mandata non connesso	PROBLEMA SENSORI/COLLEGAMENTO Controllare collegamento sensore/scheda Controllare funzionamento sensore
E.04	.03	Superamento Temperatura Massima di mandata o sensore di temperatura della mandata in corto circuito	CIRCOLAZIONE INSUFFICIENTE Controllare circolazione caldaia/impianto Attivare un ciclo deareazione manuale Controllare funzionamento sensori
E.04	.08	Raggiunto valore massimo della temperatura di sicurezza	CIRCOLAZIONE INSUFFICIENTE Verificare la pressione dell'impianto Attivare la finzione di degasamento manuale Verificare il funzionamento della pompa Verificare la circolazione in caldaia/impianto ALTRE POSSIBILI CAUSE Verificare la connessione del termostato di sicurezza Verificare il corretto funzionamento del termostato di sicurezza
E.04	.10	Accensione del bruciatore fallita dopo 4 tentativi	ALIMENTAZIONE GAS Controllare press. alimentazione gas Controllare collegamento elettrico valvola gas Controllare taratura della valvola gas Controllare funzionamento valvola gas PROBLEMI ELETTRODO Controllare collegamenti elettrici elettrodo Verificare stato elettrodo ALTRE CAUSE Controllare funzionamento ventilatore Controllare stato dello scarico fumi (ostruzioni)
E.04	.12	Mancata accensione per rilevamento fiamma parassita	Controllare il circuito di terra Controllare tensione elettrica di alimentazione Verificare condizioni elettrodo
E.04	.13	Rotore del ventilatore bloccato o superamento numero di giri massimo	PROBLEMA SCHEDA/VENTILATORE Verificare collegamento scheda con ventilatore Verificare il funzionamento del ventilatore
E.04	.17	Guasto circuito di comando valvola gas	ERRORE SCHEDA PRINCIPALE Verificare i collegamenti elettrici della valvola gas
E.04	.18	La temperatura di mandata è inferiore alla temperatura minima o sensore temperatura di mandata non connesso	PROBLEMA SENSORI/COLLEGAMENTO Controllare collegamento sensore/scheda Controllare funzionamento sensore
E.04	.23	Blocco interno di comunicazione	Togliere e ripristinare l'alimentazione elettrica effettuando successivamente il RESET

DISPLAY		DESCRIZIONE ANOMALIE PERMANENTI (RESET)	CAUSA – Controllo / Soluzione <i>Per la maggior parte dei controlli e delle soluzioni è richiesto un installatore.</i>
Codice gruppo	Codice specifico		
E.04	.29	Blocco interno di comunicazione	Togliere e ripristinare l'alimentazione elettrica effettuando successivamente il RESET
E.04	.254	Anomalia circuito di comando valvola gas	ERRORE SCHEDA PRINCIPALE Verificare i collegamenti elettrici

Tab.38 Lista degli avvertimenti

DISPLAY		DESCRIZIONE AVVERTIMENTI PRIMA CHE SI VERIFICHI UNA ANOMALIA	CAUSA – Controllo / Soluzione
Codice gruppo	Codice specifico		
A.00	.28	Il sensore di temperatura solare è rimosso o sta misurando una temperatura inferiore al range	Controllare il cablaggio del sensore di temperatura solare. Se necessario sostituire il sensore. Nel caso di rimozione del bollitore solare, impostare il parametro DP150=1.
A.00	.29	Il sensore di temperatura solare è in corto o sta misurando una temperatura superiore al range	Controllare il cablaggio del sensore di temperatura solare. Se necessario sostituire il sensore.
A.00	.34	Sonda di temperatura esterna prevista ma non rilevata	SONDA ESTERNA NON RILEVATA Impostare il corretto valore del parametro AP091 Connettere la sonda esterna Sonda esterna non connessa correttamente
A.02	.06	Pressione circuito di riscaldamento bassa	Controllare pressione impianto e ripristinare Controllare pressione del vaso d'espansione Controllare perdite caldaia / impianto
A.02	.36	Dispositivo funzionale disconnesso	ERRORE DI COMUNICAZIONE Avviare la funzione di Auto-Rilevamento (parametro AD) Verificare i dispositivi connessi al contatto X9
A.02	.37	Dispositivo funzionale passivo disconnesso	ERRORE DI COMUNICAZIONE Avviare la funzione di Auto-Rilevamento (parametro AD) Verificare i dispositivi connessi al contatto X9
A.02	.45	Errore sulla connessione	ERRORE DI COMUNICAZIONE Avviare la funzione di Auto-Rilevamento (parametro AD)
A.02	.46	Errore sulle priorità del dispositivo	ERRORE DI COMUNICAZIONE Avviare la funzione di Auto-Rilevamento (parametro AD)
A.02	.48	Errore di configurazione funzione dell'unità	ERRORE COLLEGAMENTO ELETTRICO Avviare la funzione di Auto-Rilevamento (parametro AD) Verificare connessioni elettriche dispositivi esterni
A.02	.49	Inizializzazione nodo fallita	ERRORE COLLEGAMENTO ELETTRICO Avviare la funzione di Auto-Rilevamento (parametro AD) Verificare connessioni elettriche dispositivi esterni
A.02	.54	Errore sull'alimentazione del bus Open Therm	Verificare i dispositivi connessi al contatto X17 - Terminal board M2 (7-8)
A.02	.55	Numero di serie errato o mancante	Contattare la Rete Service
A.02	.76	Memoria interna, riservata alla personalizzazione dei parametri, piena. Non sono possibili ulteriori modifiche	Contattare la Rete Service

**Importante**

Collegando alla caldaia una Unità Ambiente/Unità di Controllo di tipo Open Therm, in caso di anomalia è visualizzato sempre il codice "254". Guardare sul display della caldaia il codice dell'anomalia.

12 Messa fuori servizio

12.1 Procedura di smontaggio



Importante

Solo la Rete Service è autorizzata ad intervenire sulla caldaia e sull'impianto di riscaldamento.

Per lo smantellamento della caldaia procedere come segue:

1. Spegner la caldaia.
2. Scollegare la caldaia dall'alimentazione elettrica.
3. Chiudere la valvola del gas alla caldaia.
4. Chiudere il rubinetto d'ingresso in caldaia dell'acqua fredda sanitaria.
5. Effettuare un prelievo sanitario aprendo un rubinetto per togliere pressione al circuito sanitario.
6. Svuotare l'impianto di riscaldamento.



Avvertenza

Se la caldaia era in funzione attendere il raffreddamento dell'acqua contenuta nell'impianto di riscaldamento.

7. Rimuovere il condotto che collega la caldaia alla canna fumaria e chiudere il raccordo con un tappo.
8. Svitare i raccordi idraulici e del gas situati nella parte inferiore della caldaia.



Avvertenza

Lo spostamento della caldaia richiede due persone.

12.2 Procedura di rimessa in servizio



Importante

Solo professionisti qualificati sono autorizzati a intervenire sulla caldaia e sull'impianto di riscaldamento.

Qualora fosse necessario rimettere in servizio la caldaia, procedere in senso inverso alle operazioni di smontaggio.

13 Smaltimento

13.1 Smaltimento e riciclaggio

L'apparecchio è costituito da molteplici componenti di materiali diversi come ad esempio acciaio, rame, plastica, fibra di vetro, alluminio, gomma, etc..

DISMISSIONE E SMALTIMENTO DELL'APPARECCHIO (RAEE)

Dopo la dismissione questo apparecchio non deve essere smaltito come rifiuto urbano misto.

E' d'obbligo, per questo tipo di rifiuti, la raccolta differenziata al fine di permettere il recupero e il riutilizzo dei materiali di cui l'apparecchio è costituito.

Contattare l'amministrazione locale per ottenere ulteriori informazioni sui sistemi di raccolta disponibili.

Una scorretta gestione del rifiuto e del suo smaltimento ha potenziali effetti negativi sull'ambiente e sulla salute umana.

Quando i vecchi apparecchi vengono sostituiti da quelli nuovi, il rivenditore è legalmente obbligato a ritirare il vecchio apparecchio per lo smaltimento gratuito.

Il simbolo , riportato sull'apparecchio, rappresenta il divieto di smaltimento del prodotto come rifiuto urbano misto.



Avvertenza

La rimozione e lo smaltimento della caldaia devono essere eseguiti da un installatore qualificato in conformità alle normative locali e nazionali.

Procedere come indicato di seguito per smontare la caldaia:

1. Scollegare la caldaia dall'alimentazione elettrica.
2. Chiudere il dispositivo di alimentazione gas a monte della caldaia.
3. Scollegare i cavi dei componenti elettrici.
4. Chiudere l'acqua di rete.
5. Scaricare l'impianto.
6. Smontare il tubo flessibile di spurgo al di sopra del sifone.

13 Smaltimento

7. Rimuovere il sifone.
8. Rimuovere i tubi dell'aria / dei fumi.
9. Scollegare tutti i tubi dalla parte inferiore della caldaia.
10. Smaltire l'apparecchio secondo quanto previsto dalla Direttiva RAEE.

Istruzioni originali - © Copyright

Le informazioni tecniche e tecnologiche contenute nelle presenti istruzioni, nonché descrizioni e disegni eventualmente forniti, rimangono di nostra proprietà e non possono essere riprodotti senza nostro previo consenso scritto. Soggetto a modifiche.

BAXI

36061 BASSANO DEL GRAPPA (VI) - ITALY
Via Trozzetti, 20
Servizio clienti: Tel +39 0424 517800 - Fax +39 0424 38089
www.baxi.it

