

BAXI

LUNA 3 BLUE

IT

caldaia murale a gas ad alto rendimento

manuale per l'uso destinato all'utente ed all'installatore

AT

Wandgasheizkessel mit hoher Leistung

Gebrauchsanleitung für den Benutzer und Installateur

CZ

Plynový závěsný kotel o vysoké účinnosti

návod k použití pro uživatele a instalatéry

CE 0051

Gentile Cliente,

la nostra Azienda ritiene che la Sua nuova caldaia soddisferà tutte le Sue esigenze.

L'acquisto di un prodotto **BAXI** garantisce quanto Lei si aspetta: un buon funzionamento ed un uso semplice e razionale.

Quello che Le chiediamo è di non mettere da parte queste istruzioni senza averle prima lette: esse contengono informazioni utili per una corretta ed efficiente gestione della Sua caldaia.

Le parti dell'imballo (sacchetti in plastica, polistirolo ecc.) non devono essere lasciate alla portata dei bambini in quanto potenziali fonti di pericolo.

BAXI S.p.A. dichiara che questi modelli di caldaie sono dotati di marcatura CE conformemente ai requisiti essenziali delle seguenti Direttive:

- Direttiva gas 90/396/CEE
- Direttiva Rendimenti 92/42/CEE
- Direttiva Compatibilità Elettromagnetica 89/336/CEE
- Direttiva bassa tensione 73/23/CEE



INDICE

ISTRUZIONI DESTINATE ALL'UTENTE

1. Avvertenze prima dell'installazione	3
2. Avvertenze prima della messa in funzione	3
3. Messa in funzione della caldaia	4
4. Regolazione della temperatura di riscaldamento e dell'acqua sanitaria	5
5. Riempimento impianto	6
6. Spegnimento della caldaia	6
7. Cambio gas	6
8. Arresto prolungato dell'impianto. Protezione al gelo (circuito di riscaldamento)	6
9. Segnalazioni-Intervento dispositivi di sicurezza	7
10. Istruzioni per l'ordinaria manutenzione	7

ISTRUZIONI DESTINATE ALL'INSTALLATORE

11. Avvertenze generali	8
12. Avvertenze prima dell'installazione	8
13. Installazione della caldaia	9
14. Dimensioni caldaia	9
15. Installazione dei condotti di scarico-aspirazione	10
16. Allacciamento elettrico	13
17. Collegamento del termostato ambiente	14
18. Modalità di cambio gas	14
19. Visualizzazione informazioni	15
20. Impostazione parametri	16
21. Dispositivi di regolazione e sicurezza	18
22. Posizionamento elettrodo di accensione e rivelazione di fiamma	19
23. Verifica dei parametri di combustione	19
24. Caratteristiche portata / prevalenza alla placca	20
25. Collegamento della sonda esterna	20
26. Collegamento di un'unità bollitore esterna e motore valvola tre vie	22
27. Collegamento elettrico del regolatore climatico	22
28. Collegamento elettrico ad un impianto a zone	23
29. Pulizia dal calcare del circuito sanitario	24
30. Smontaggio dello scambiatore acqua-acqua	24
31. Pulizia del filtro acqua fredda	24
32. Schema funzionale circuiti	25-26
33. Schema collegamento connettori	27-28-29-30
34. Normativa	31
35. Caratteristiche tecniche	33



BAXI S.p.A., fra le aziende leader in Europa nella produzione di apparecchi termici e sanitari per l'uso domestico (caldaie murali a gas, caldaie a terra e scaldacqua elettrici) ha ottenuto la certificazione CSQ secondo le norme UNI EN ISO 9001. Questo attestato accerta che il Sistema di Qualità in uso presso **BAXI S.p.A.** di Bassano del Grappa, dove è stata prodotta questa caldaia, soddisfa la più severa delle norme - la UNI EN ISO 9001 - che riguarda tutte le fasi organizzative ed i suoi protagonisti nel processo produttivo/distributivo.

1. AVVERTENZE PRIMA DELL'INSTALLAZIONE

Questa caldaia serve a riscaldare l'acqua ad una temperatura inferiore a quella di ebollizione a pressione atmosferica. Essa deve essere allacciata ad un impianto di riscaldamento e ad una rete di distribuzione di acqua calda sanitaria, compatibilmente alle sue prestazioni ed alla sua potenza.

Prima di far allacciare la caldaia da personale professionalmente qualificato, secondo la Legge 5 marzo 1990 n° 46, far effettuare:

- a) Una verifica che la caldaia sia predisposta per il funzionamento con il tipo di gas disponibile. Questo è rilevabile dalla scritta sull'imballo e dalla targa presente sull'apparecchio.
- b) Un controllo che il camino abbia un tiraggio adeguato, non presenti strozzature e non siano inseriti nella canna fumaria scarichi di altri apparecchi, salvo che questa non sia realizzata per servire più utenze secondo le specifiche Norme e prescrizioni vigenti.
- c) Un controllo che, nel caso di raccordi su canne fumarie preesistenti, queste siano state perfettamente pulite poiché le scorie, staccandosi dalle pareti durante il funzionamento, potrebbero occludere il passaggio dei fumi.
- d) Risulta inoltre indispensabile, al fine di preservare il corretto funzionamento e la garanzia dell'apparecchio, seguire le seguenti precauzioni:

1. Circuito sanitario:

1.1. Se la durezza dell'acqua supera il valore di 20 °F (1 °F = 10 mg di carbonato di calcio per litro d'acqua) si prescrive l'installazione di un dosatore di polifosfati o di un sistema di pari effetto rispondente alle normative vigenti.

1.2. E' necessario effettuare un lavaggio accurato dell'impianto dopo l'installazione dell'apparecchio e prima del suo utilizzo.

2. Circuito di riscaldamento

2.1. impianto nuovo

Prima di procedere all'installazione della caldaia l'impianto deve essere opportunamente pulito allo scopo di eliminare residui di filettature, saldature ed eventuali solventi utilizzando prodotti idonei disponibili nel mercato non acidi e non alcalini, che non attacchino i metalli, le parti in plastica e gomma. I prodotti raccomandati per la pulizia sono:

SENTINEL X300 o X400 e FERNOX Rigeneratore per impianti di riscaldamento. Per l'utilizzo di questi prodotti seguire attentamente le istruzioni fornite con i prodotti stessi.

2.2. impianto esistente:

Prima di procedere all'installazione della caldaia l'impianto deve essere completamente svuotato ed opportunamente pulito da fanghi e contaminanti utilizzando prodotti idonei disponibili nel mercato citati al punto 2.1.

Per la protezione dell'impianto dall'incrostazioni è necessario l'utilizzo di prodotti inibitori quali SENTINEL X100 e FERNOX Protettivo per impianti di riscaldamento. Per l'utilizzo di questi prodotti seguire attentamente le istruzioni fornite con i prodotti stessi.

Ricordiamo che la presenza di depositi nell'impianto di riscaldamento comporta dei problemi funzionali alla caldaia (es. surriscaldamento e rumorosità dello scambiatore).

La mancata osservazione di queste avvertenze comporta il decadimento della garanzia dell'apparecchio.

2. AVVERTENZE PRIMA DELLA MESSA IN FUNZIONE

La prima accensione deve essere effettuata dal Servizio di Assistenza Tecnica autorizzato che dovrà verificare:

- a) Che i dati di targa siano rispondenti a quelli delle reti di alimentazione (elettrica, idrica, gas).
- b) Che l'installazione sia conforme alle normative vigenti (UNI-CIG 7129, 7131, Regolamento di Attuazione della Legge 9 gennaio 1991 n° 10 ed in specie i Regolamenti Comunali) di cui riportiamo uno stralcio nel manuale tecnico destinato all'installatore.
- c) Che sia stato effettuato regolarmente il collegamento elettrico alla rete più terra.


I nominativi dei Centri di Assistenza Tecnica autorizzati sono rilevabili dal foglio allegato.

Il mancato rispetto di quanto sopra comporta il decadimento della garanzia.

Prima della messa in funzione togliere il film protettivo della caldaia. Non utilizzare per lo scopo utensili o materiali abrasivi perché potrebbero danneggiare le parti verniciate.

3. MESSA IN FUNZIONE DELLA CALDAIA

Procedere come di seguito descritto per le corrette operazioni di accensione:

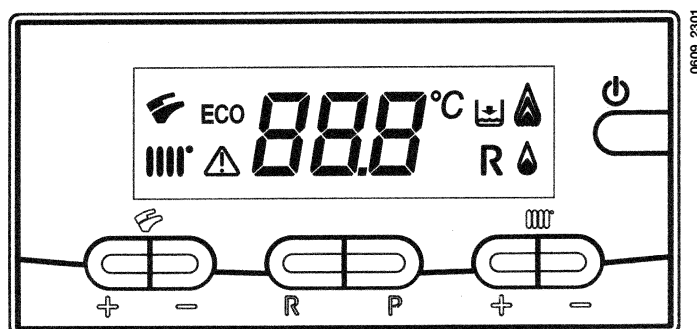
- Alimentare la caldaia elettricamente.
- Aprire il rubinetto del gas;
- Premere il tasto  (circa 2 secondi) per impostare lo stato di funzionamento della caldaia come descritto al paragrafo 3.2.

Nota: impostando il modo di funzionamento *ESTATE* , la caldaia accenderà solo in caso di prelievo sanitario.

- Per impostare la temperatura desiderata sia in riscaldamento sia in sanitario, agire sui rispettivi tasti +/- come descritto al paragrafo 4.

Avvertenza: In fase di prima accensione, finché non viene scaricata l'aria contenuta nella tubazione del gas, si può verificare la non accensione del bruciatore ed il conseguente blocco della caldaia.

Si consiglia, in questo caso, di ripetere le operazioni di accensione, fino all'arrivo del gas al bruciatore premendo, per almeno 2 secondi, il tasto di RESET (R).



LEGENDA SIMBOLI DISPLAY:

	Abilitazione funzionamento in riscaldamento
	Abilitazione funzionamento in sanitario
	Presenza fiamma - figura 2 (livello potenza 0 - 25%)
	Livello modulazione di fiamma - figura 2 (3 livelli di potenza)
	Anomalia generica
	RESET
	Mancanza acqua (Pressione impianto bassa)
	Segnalazione numerica (Temperatura, cod. anomalia, etc.)
	Funzionamento in modalità ECO

LEGENDA TASTI:




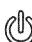
	+	-	regolazione temperatura acqua sanitaria (°C)
	+	-	regolazione temperatura di riscaldamento (°C)
			RESET (riarmo caldaia)
			ECO - COMFORT
			tasto MODE (vedere paragrafo 3.2)

Figura 1

In caso di collegamento del regolatore climatico, fornito come accessorio, tutte le regolazioni di caldaia devono essere effettuate dal regolatore climatico. Vedere le istruzioni che accompagnano l'accessorio.

3.1 SIGNIFICATO DEL SIMBOLO

Durante il funzionamento della caldaia possono essere visualizzati 4 differenti livelli di potenza relativi al grado di modulazione della caldaia, come illustrato nella figura 2:

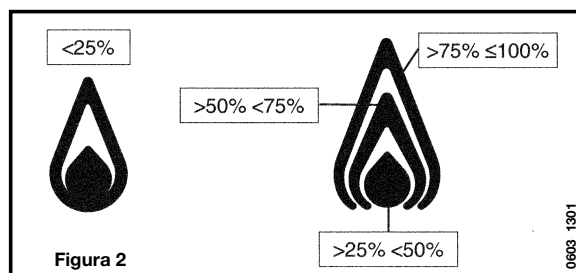



Figura 2


3.2 DESCRIZIONE TASTO (Estate - Inverno - Solo riscaldamento - Spento)



Premendo questo tasto si possono impostare i seguenti modi di funzionamento della caldaia:

- **ESTATE**
- **INVERNO**
- **SOLO RISCALDAMENTO**
- **SPENTO**

In **ESTATE** sul display è visualizzato il simbolo . La caldaia soddisfa solo le richieste di calore in sanitario, il riscaldamento NON è abilitato (funzione di antigelo ambiente attiva).

In **INVERNO** sul display sono visualizzati i simboli  . La caldaia soddisfa sia le richieste di calore in sanitario che quelle in riscaldamento (funzione di antigelo ambiente attiva).

In **SOLO RISCALDAMENTO** sul display è visualizzato il simbolo . La caldaia soddisfa solo le richieste di calore in riscaldamento (funzione di antigelo ambiente attiva).


Selezionando **SPENTO** il display non visualizza nessuno dei due simboli  . In questa modalità è abilitata solo la funzione antigelo ambiente, ogni altra richiesta di calore in sanitario o in riscaldamento non è soddisfatta.

3.3 INFORMAZIONI SUPPLEMENTARI

Per il completamento delle informazioni tecniche consultare il documento “ISTRUZIONI PER IL SERVICE”.


4. REGOLAZIONE DELLA TEMPERATURA DELL'ACQUA DI RISCALDAMENTO E SANITARIA

La regolazione della temperatura di mandata in riscaldamento  e dell'acqua calda in sanitario , viene effettuata agendo sui rispettivi tasti +/- (figura 1).


L'accensione del bruciatore è visualizzata sul display del pannello comandi con il simbolo .

RISCALDAMENTO

L'impianto deve essere dotato di termostato ambiente (DPR 26 Agosto 1993 n° 412 articolo 7 comma 6) per il controllo della temperatura nei locali.

Durante il funzionamento della caldaia in riscaldamento, sul display di figura 1 è visualizzato il simbolo  lampeggiante e la temperatura (°C) di mandata riscaldamento.

SANITARIO

Durante il funzionamento della caldaia in sanitario, sul display di figura 1 è visualizzato il simbolo  lampeggiante e la temperatura (°C) dell'acqua sanitaria.


Si possono impostare due diversi valori di temperatura dell'acqua sanitaria **ECO** e **COMFORT**, agendo sul tasto **P**.


Per modificare le temperature agire nel modo seguente:

ECO

Premere il tasto **P**, il display visualizza la scritta “**eco**”, impostare il valore di temperatura desiderato agendo sui tasti +/- .

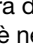
COMFORT

Premere il tasto **P**, il display visualizza solo il valore di temperatura da impostare, regolare il valore di temperatura desiderato agendo sui tasti +/- .

NOTA: in caso di collegamento di un bollitore, durante il funzionamento della caldaia in sanitario, sul display è visualizzato il simbolo  e la temperatura (°C) di mandata bollitore.

5. RIEMPIMENTO IMPIANTO

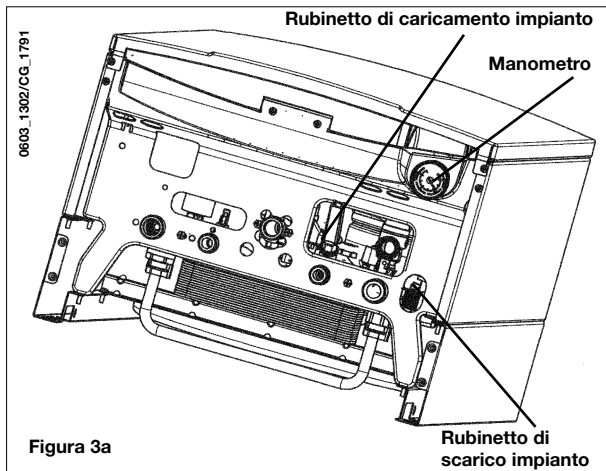
IMPORTANTE: Verificare periodicamente che la pressione, letta sul manometro (Figura 3a), ad impianto freddo, sia di 0,7 - 1,5 bar. In caso di sovrappressione agire sul rubinetto di scarico caldaia, nel caso sia inferiore agire sul rubinetto di caricamento della caldaia (figura 3a o 3b).

E' consigliabile che l'apertura di tale rubinetto sia effettuata molto lentamente in modo da facilitare lo sfiato dell'aria. Durante questa operazione è necessario che la caldaia sia in "OFF" (agire sul tasto  - figura 1).

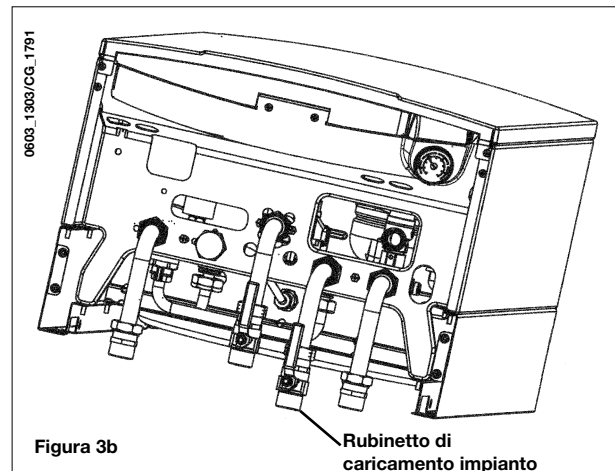
NOTA: la caldaia è dotata di un pressostato idraulico che blocca il funzionamento in caso di mancanza d'acqua.

Se si dovessero verificare frequenti diminuzioni di pressione, chiedere l'intervento del Servizio di Assistenza Tecnica autorizzato.

180i - 240i - 240 Fi - 280 Fi



1.180i - 1.240Fi



6. SPEGNIMENTO DELLA CALDAIA

Per lo spegnimento della caldaia occorre togliere l'alimentazione elettrica dell'apparecchio. Se la caldaia è in "OFF" (paragrafo 3.2), i circuiti elettrici restano in tensione ed è attiva la funzione antigelo (paragrafo 8).

7. CAMBIO GAS

Le caldaie possono funzionare sia a gas metano che a gas GPL.

Nel caso in cui si renda necessaria la trasformazione, ci si dovrà rivolgere al Servizio di Assistenza Tecnica autorizzato.

8. ARRESTO PROLUNGATO DELL'IMPIANTO. PROTEZIONE GELO

E' buona norma evitare lo svuotamento dell'intero impianto di riscaldamento poiché ricambi d'acqua portano anche ad inutili e dannosi depositi di calcare all'interno della caldaia e dei corpi scaldanti. Se durante l'inverno l'impianto termico non dovesse essere utilizzato, e nel caso di pericolo di gelo, è consigliabile miscelare l'acqua dell'impianto con idonee soluzioni anticongelanti destinate a tale uso specifico (es. glicole propilenico associato ad inibitori di incrostazioni e corrosioni).

La gestione elettronica della caldaia è provvista di una funzione "antigelo" in riscaldamento che con temperatura di mandata impianto inferiore ai 5 °C fa funzionare il bruciatore fino al raggiungimento in mandata di un valore pari a 30 °C.

Tale funzione è operativa se:

- * la caldaia è alimentata elettricamente;
- * c'è gas;
- * la pressione dell'impianto è quella prescritta;
- * la caldaia non è in blocco.

9. SEGNALAZIONI-INTERVENTO DISPOSITIVI DI SICUREZZA

Le anomalie sono visualizzate sul display identificate da un codice di errore (es. E01).

Le anomalie che possono essere resettate dall'utente sono indicate sul display dal simbolo **R** (figura 4).

Le anomalie che non possono essere resettate dall'utente sono indicate sul display dal simbolo \triangle (figura 4.1).

Per **RESETTARE** la caldaia premere, per almeno 2 secondi, il tasto **R**.

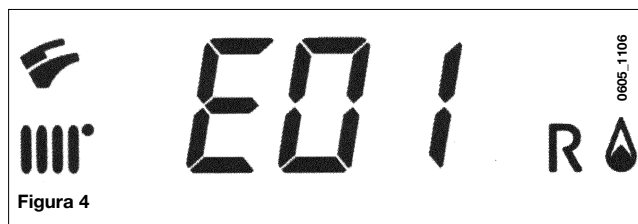


Figura 4



Figura 4.1

CODICE VISUALIZZATO	TIPO DI ANOMALIA	INTERVENTO
E01	Blocco per mancata accensione	Premere il tasto R . In caso d'intervento ripetuto di questa anomalia, chiamare il centro di assistenza tecnica autorizzata.
E02	Blocco per intervento termostato di sicurezza	Premere il tasto R . In caso d'intervento ripetuto di questa anomalia, chiamare il centro di assistenza tecnica autorizzata.
E03	Intervento termostato fumi	Chiamare il centro di assistenza tecnica autorizzata.
E04	Errore di sicurezza per perdite di fiamma frequenti	Chiamare il centro di assistenza tecnica autorizzata.
E05	Guasto sonda di mandata	Chiamare il centro di assistenza tecnica autorizzata.
E06	Guasto sonda sanitaria	Chiamare il centro di assistenza tecnica autorizzata.
E10	Mancato consenso del pressostato idraulico	Verificare che la pressione dell'impianto sia quella prescritta. Vedere paragrafo 5. Se l'anomalia persiste, chiamare il centro di assistenza tecnica autorizzata.
E11	Intervento termostato di sicurezza per impianto a bassa temperatura (se collegato)	Chiamare il centro di assistenza tecnica autorizzata.
E25	Intervento di sicurezza per mancanza circolazione acqua	Chiamare il centro di assistenza tecnica autorizzata.
E31	Mancanza di collegamento con il regolatore climatico AVS 77	Chiamare il centro di assistenza tecnica autorizzata.
E35	Fiamma parassita (errore fiamma)	Premere il tasto R . In caso d'intervento ripetuto di questa anomalia, chiamare il centro di assistenza tecnica autorizzata.
E51	Intervento pressostato fumi durante il funzionamento della caldaia	Chiamare il centro di assistenza tecnica autorizzata.
E52	Errore interno alla scheda	Chiamare il centro di assistenza tecnica autorizzata.
E53	Intervento pressostato fumi	Chiamare il centro di assistenza tecnica autorizzata.
E80	Errore interno al regolatore climatico	Chiamare il centro di assistenza tecnica autorizzata.
E97	Impostazione errata della frequenza (Hz) di alimentazione della scheda elettronica	Modificare impostazione frequenza (Hz).
E98	Errore interno di scheda	Chiamare il centro di assistenza tecnica autorizzata.
E99	Errore interno di scheda	Chiamare il centro di assistenza tecnica autorizzata.

10. ISTRUZIONI PER L'ORDINARIA MANUTENZIONE

Per garantire alla caldaia una perfetta efficienza funzionale e di sicurezza è necessario, alla fine di ogni stagione, far ispezionare la caldaia dal Servizio di Assistenza Tecnica autorizzato.

Una manutenzione accurata è sempre motivo di risparmio nella gestione dell'impianto.

La pulizia esterna dell'apparecchio non deve essere effettuata con sostanze abrasive, aggressive e/o facilmente infiammabili (es. benzina, alcoli, ecc.) e comunque dev'essere effettuata con l'apparecchio non in funzione (vedi capitolo 6 "spegnimento della caldaia").

11. AVVERTENZE GENERALI

Le note ed istruzioni tecniche che seguono sono rivolte agli installatori per dar loro la possibilità di effettuare una perfetta installazione. Le istruzioni riguardanti l'accensione e l'utilizzo della caldaia sono contenute nella parte destinata all'utente.

Si fa presente che le Norme Italiane che regolano l'installazione, la manutenzione e la conduzione degli impianti d'uso domestico a gas sono contenute nei seguenti documenti:

- Norme UNI-CIG 7129-7131 e CEI 64-8
- Legge 9 gennaio 1991 n° 10 e relativo Regolamento d'Attuazione (DPR 26 Agosto 1993 n° 412).
- Disposizioni dei Vigili del Fuoco, dell'Azienda del gas ed in specie i Regolamenti Comunali.

Inoltre, il tecnico installatore dev'essere abilitato all'installazione degli apparecchi per riscaldamento secondo la Legge 5 marzo 1990 n° 46.

Oltre a ciò va tenuto presente che:

- La caldaia può essere utilizzata con qualunque tipo di piastra convettrice, radiatore, termoconvettore, alimentati a due tubi o monotubo. Le sezioni del circuito saranno, in ogni caso, calcolate secondo i normali metodi, tenendo conto della caratteristica portata-prevalenza disponibile alla placca e riportata al paragrafo 24.
- Le parti dell'imballo (sacchetti in plastica, polistirolo ecc.) non devono essere lasciate alla portata dei bambini in quanto potenziali fonti di pericolo.
- La prima accensione deve essere effettuata dal Servizio di Assistenza Tecnica autorizzato, rilevabile dal foglio allegato.

Il mancato rispetto di quanto sopra comporta il decadimento della garanzia.

12. AVVERTENZE PRIMA DELL'INSTALLAZIONE

Questa caldaia serve a riscaldare l'acqua ad una temperatura inferiore a quella di ebollizione a pressione atmosferica. Essa deve essere allacciata ad un impianto di riscaldamento e ad una rete di distribuzione di acqua calda sanitaria, compatibilmente alle sue prestazioni ed alla sua potenza.

Prima di collegare la caldaia è indispensabile effettuare:

- a) Una verifica che la caldaia sia predisposta per il funzionamento con il tipo di gas disponibile. Questo è rilevabile dalla scritta sull'imballo e dalla targa presente sull'apparecchio.
- b) Un controllo che il camino abbia un tiraggio adeguato, non presenti strozzature e non siano inseriti nella canna fumaria scarichi di altri apparecchi, salvo che questa non sia realizzata per servire più utenze secondo le specifiche Norme e prescrizioni vigenti.
- c) Un controllo che, nel caso di raccordi su canne fumarie preesistenti, queste siano state perfettamente pulite poiché le scorie, staccandosi dalle pareti durante il funzionamento, potrebbero occludere il passaggio dei fumi.

Risulta inoltre indispensabile, al fine di preservare il corretto funzionamento e la garanzia dell'apparecchio, seguire le seguenti precauzioni:

1. Circuito sanitario:

1.1. Se la durezza dell'acqua supera il valore di 20 °F (1 °F = 10 mg di carbonato di calcio per litro d'acqua) si prescrive l'installazione di un dosatore di polifosfati o di un sistema di pari effetto rispondente alle normative vigenti.

1.2. E' necessario effettuare un lavaggio accurato dell'impianto dopo l'installazione dell'apparecchio e prima del suo utilizzo.

2. Circuito di riscaldamento

2.1. impianto nuovo

Prima di procedere all'installazione della caldaia l'impianto deve essere opportunamente pulito allo scopo di eliminare residui di filettature, saldature ed eventuali solventi utilizzando prodotti idonei disponibili nel mercato non acidi e non alcalini, che non attacchino i metalli, le parti in plastica e gomma. I prodotti raccomandati per la pulizia sono:

SENTINEL X300 o X400 e FERNOX Rigeneratore per impianti di riscaldamento. Per l'utilizzo di questi prodotti seguire attentamente le istruzioni fornite con i prodotti stessi.

2.2. impianto esistente:

Prima di procedere all'installazione della caldaia l'impianto deve essere completamente svuotato ed opportunamente pulito da fanghi e contaminanti utilizzando prodotti idonei disponibili nel mercato citati al punto 2.1.

Per la protezione dell'impianto dall'incrostazioni è necessario l'utilizzo di prodotti inibitori quali SENTINEL X100 e FERNOX Protettivo per impianti di riscaldamento. Per l'utilizzo di questi prodotti seguire attentamente le istruzioni fornite con i prodotti stessi.

Ricordiamo che la presenza di depositi nell'impianto di riscaldamento comporta dei problemi funzionali alla caldaia (es. surriscaldamento e rumorosità dello scambiatore).

La mancata osservazione di queste avvertenze comporta il decadimento della garanzia dell'apparecchio.

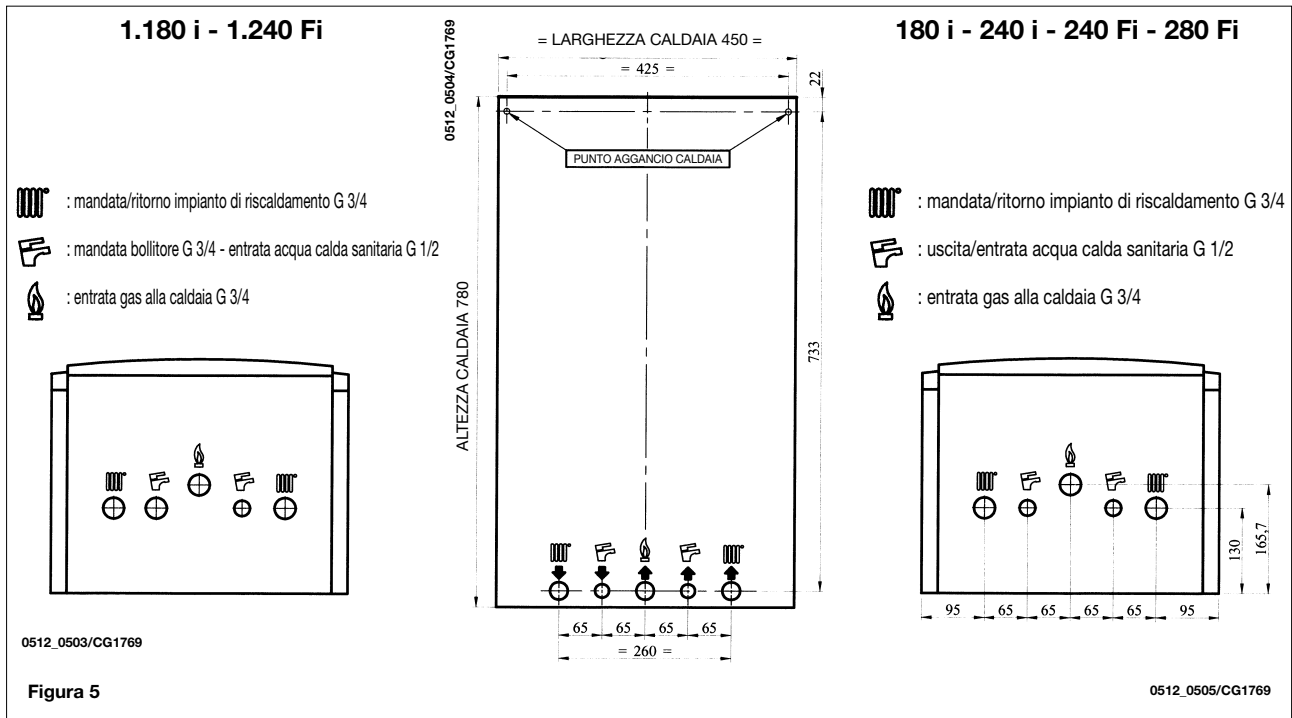
AVVERTENZA: in caso di collegamento di una caldaia istantanea (mista) ad un impianto con pannelli solari, la temperatura massima dell'acqua sanitaria all'entrata della caldaia non deve essere superiore a:

- 60°C con limitatore di portata
- 70°C senza limitatore di portata

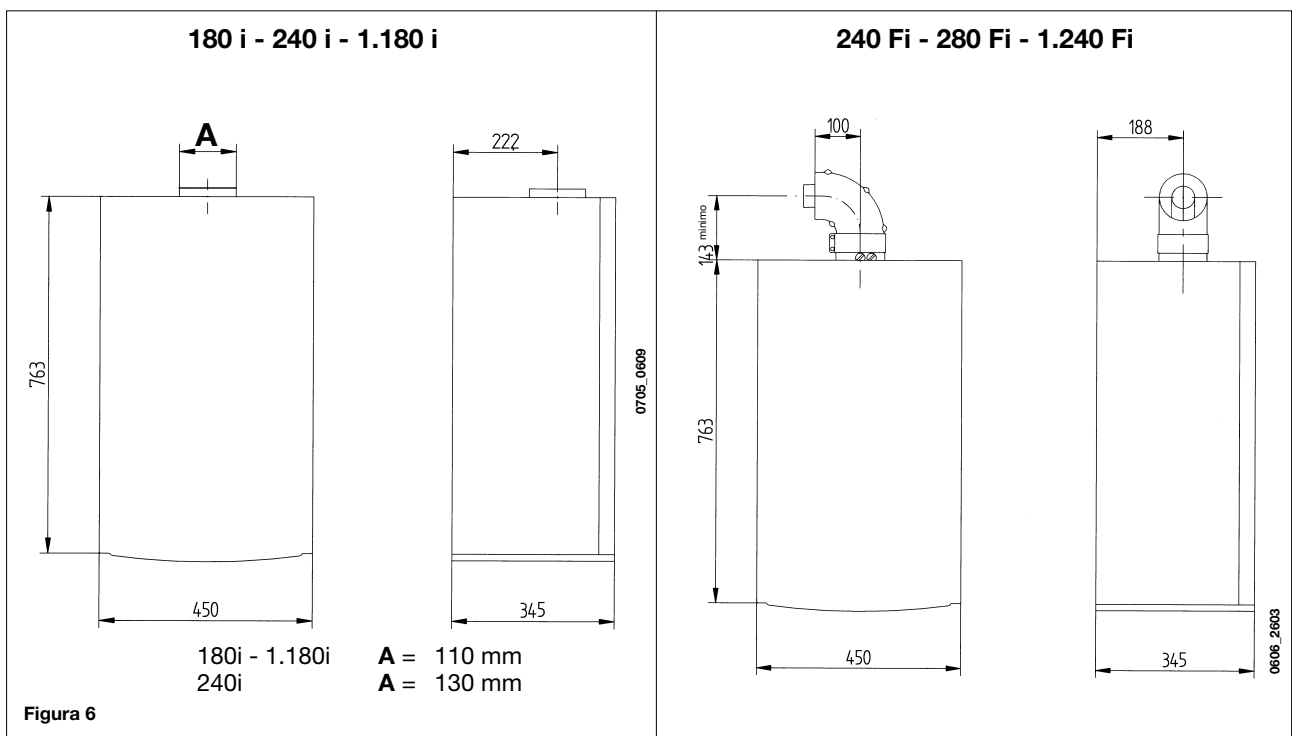
13. INSTALLAZIONE DELLA CALDAIA

Determinata l'esatta ubicazione della caldaia fissare la dima alla parete.

Eeguire la posa in opera dell'impianto partendo dalla posizione degli attacchi idrici e gas presenti nella traversa inferiore della dima stessa. E' consigliabile installare, sul circuito di riscaldamento, due rubinetti d'intercettazione (mandata e ritorno) G3/4, disponibili a richiesta, che permettono, in caso d'interventi importanti, di operare senza dover svuotare tutto l'impianto di riscaldamento. Nel caso di impianti già esistenti e nel caso di sostituzioni è consigliabile, oltre a quanto citato, prevedere sul ritorno alla caldaia ed in basso un vaso di decantazione destinato a raccogliere i depositi o scorie presenti anche dopo il lavaggio e che nel tempo possono essere messi in circolazione. Fissata la caldaia alla parete effettuare il collegamento ai condotti di scarico e aspirazione, forniti come accessori, come descritto nei successivi capitoli. In caso d'installazione di caldaie a tiraggio naturale, effettuare il collegamento al camino mediante un tubo metallico resistente nel tempo alle normali sollecitazioni meccaniche, al calore ed all'azione dei prodotti di combustione e delle loro eventuali condense.



14. DIMENSIONI CALDAIA



15. INSTALLAZIONE DEI CONDOTTI DI SCARICO - ASPIRAZIONE

Modello

240 Fi - 280 Fi - 1.240 Fi

L'installazione della caldaia può essere effettuata con facilità e flessibilità grazie agli accessori forniti e dei quali successivamente è riportata una descrizione.

La caldaia è, all'origine, predisposta per il collegamento ad un condotto di scarico - aspirazione di tipo coassiale, verticale o orizzontale. Per mezzo dell'accessorio sdoppiatore è possibile l'utilizzo anche dei condotti separati.

Devono essere utilizzati, per l'installazione, esclusivamente accessori forniti dal costruttore dell'apparecchio!

AVVERTENZA: Al fine di garantire una maggior sicurezza di funzionamento è necessario che i condotti di scarico fumi siano ben fissati al muro mediante apposite staffe di fissaggio.

CONDOTTO DI SCARICO - ASPIRAZIONE COASSIALE (CONCENTRICO)

Questo tipo di condotto permette lo scarico dei combustibili e l'aspirazione dell'aria comburente sia all'esterno dell'edificio, sia in canne fumarie di tipo LAS.

La curva coassiale a 90° permette di collegare la caldaia ai condotti di scarico-aspirazione in qualsiasi direzione grazie alla possibilità di rotazione a 360°. Essa può essere utilizzata anche come curva supplementare in abbinamento al condotto coassiale o alla curva a 45°.

In caso di scarico all'esterno il condotto scarico-aspirazione deve fuoriuscire dalla parete per almeno 18 mm per permettere il posizionamento del rosone in alluminio e la sua sigillatura onde evitare le infiltrazioni d'acqua.

La pendenza minima verso l'esterno di tali condotti deve essere di 1 cm per metro di lunghezza.

- **L'inserimento di una curva a 90° riduce la lunghezza totale del condotto di 1 metro.**
- **L'inserimento di una curva a 45° riduce la lunghezza totale del condotto di 0,5 metri.**

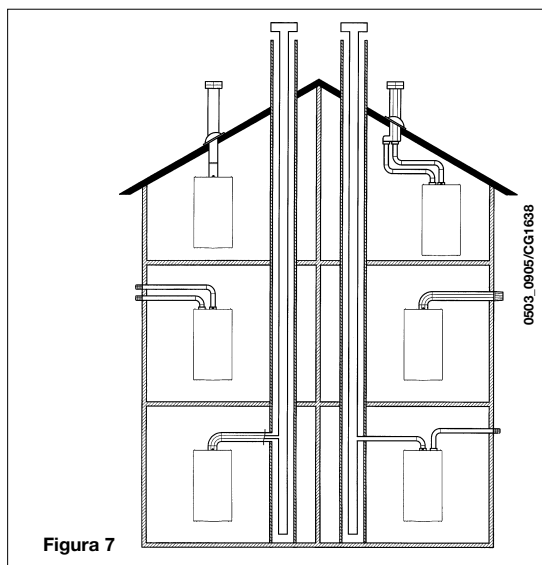


Figura 7

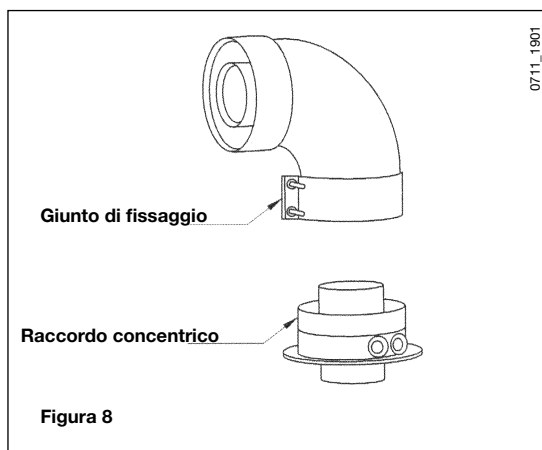
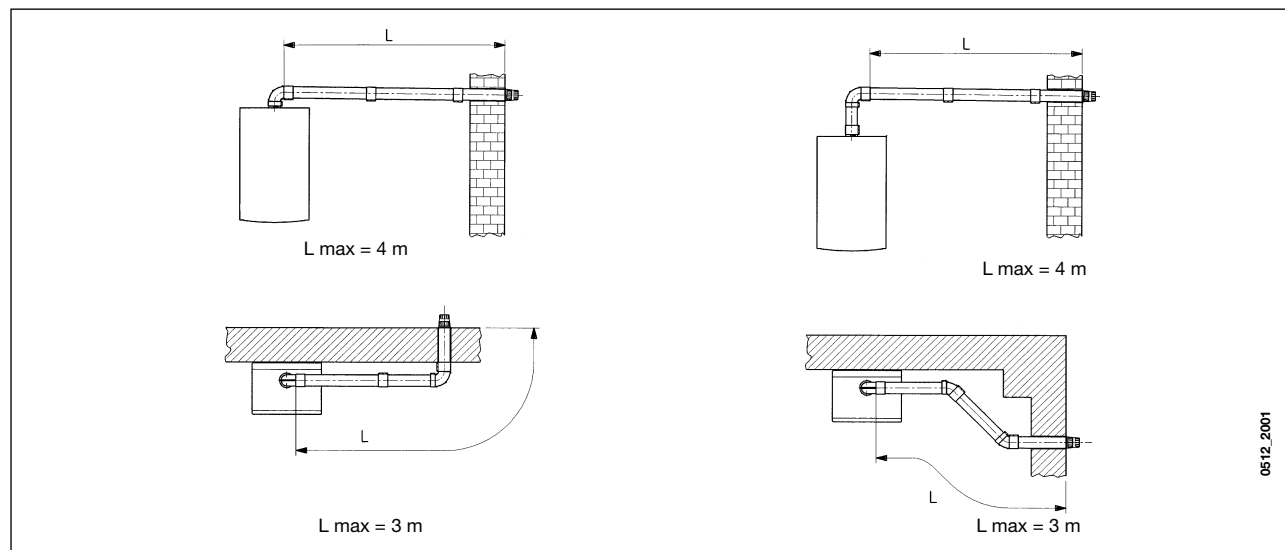
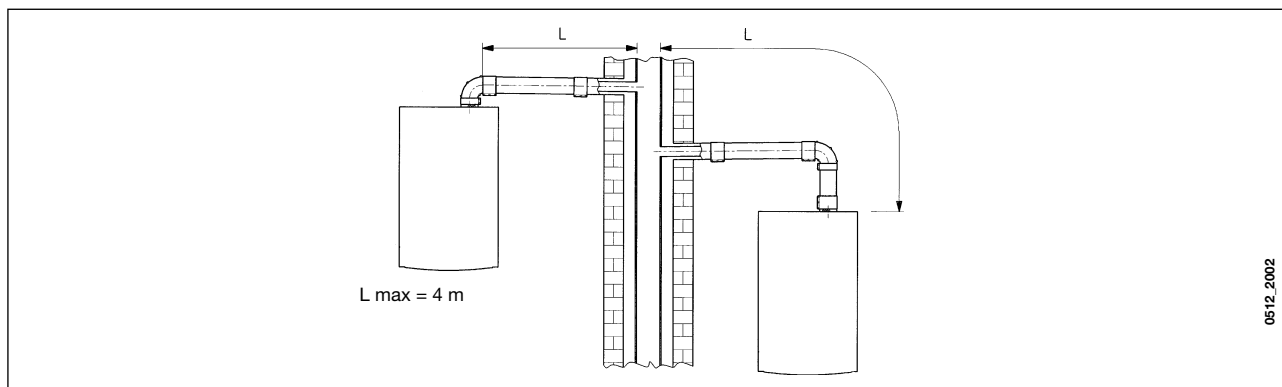


Figura 8

15.1 ESEMPI D'INSTALLAZIONE CON CONDOTTI ORIZZONTALI

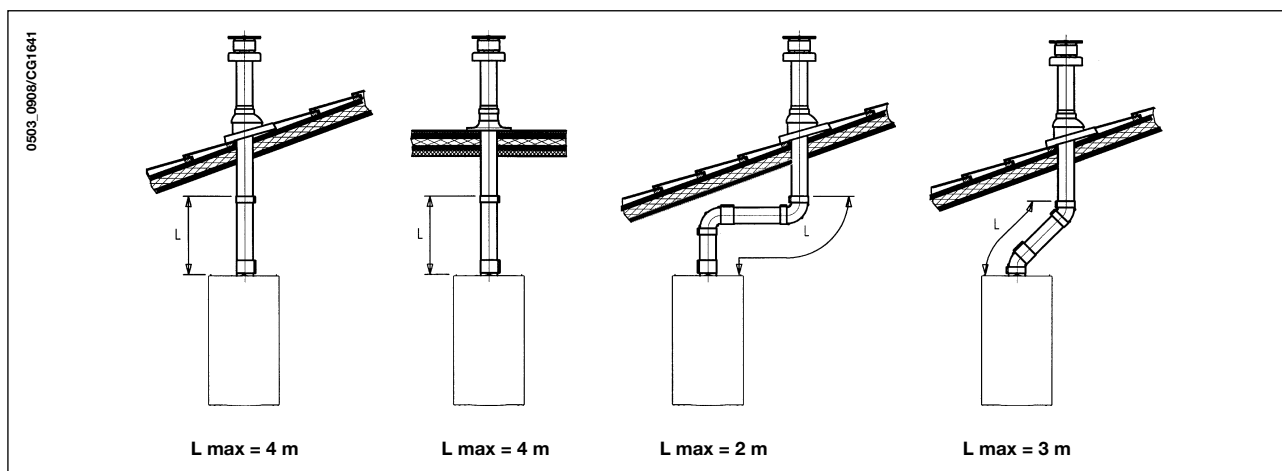


15.2 ESEMPI D'INSTALLAZIONE CON CANNE FUMARIE DI TIPO LAS



15.3 ESEMPI D'INSTALLAZIONE CON CONDOTTI VERTICALI

L'installazione può essere eseguita sia con tetto inclinato che con tetto piano utilizzando l'accessorio camino e l'apposita tegola con guaina disponibile a richiesta.



Per istruzioni più dettagliate sulle modalità di montaggio degli accessori vedere le notizie tecniche che accompagnano gli accessori stessi.

CONDOTTI DI SCARICO-ASPIRAZIONE SEPARATI

Questo tipo di condotto permette lo scarico dei combustivi sia all'esterno dell'edificio, sia in canne fumarie singole. L'aspirazione dell'aria comburente può essere effettuata in zone diverse rispetto a quelle dello scarico. L'accessorio sdoppiatore è costituito da un raccordo riduzione scarico (100/80) e da un raccordo aspirazione aria. La guarnizione e le viti del raccordo aspirazione aria da utilizzare sono quelle tolte in precedenza dal tappo.

La prima curva 90° non rientra nel calcolo della lunghezza massima disponibile.

La curva a 90° permette di collegare la caldaia ai condotti di scarico e di aspirazione in qualsiasi direzione grazie alla possibilità di rotazione a 360°. Essa può essere utilizzata anche come curva supplementare in abbinamento al condotto o alla curva a 45°.

- **L'inserimento di una curva a 90° riduce la lunghezza totale del condotto di 0,5 metri.**
- **L'inserimento di una curva a 45° riduce la lunghezza totale del condotto di 0,25 metri.**

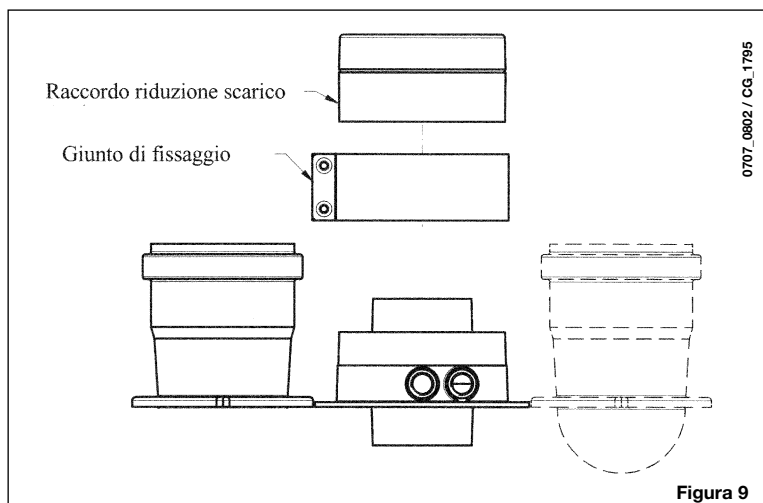
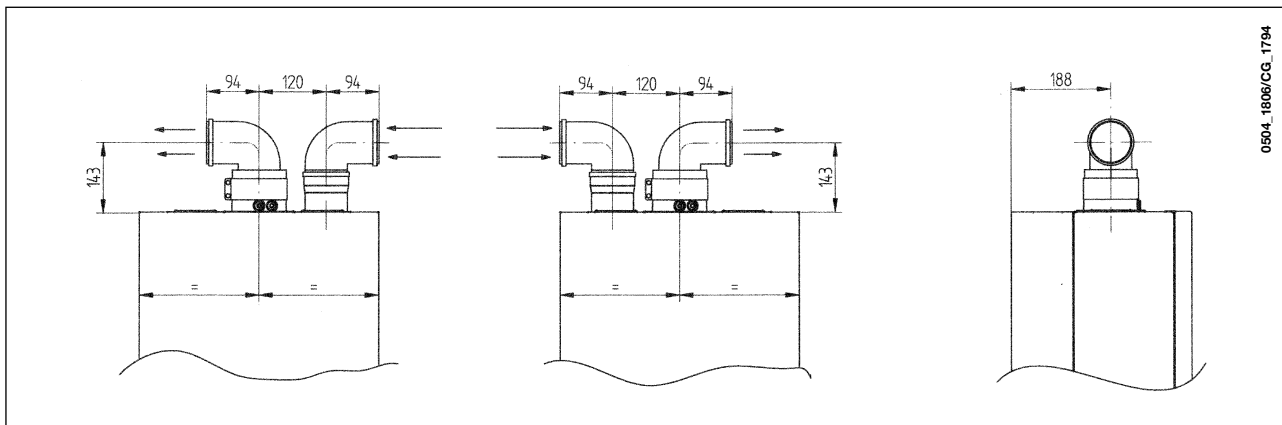


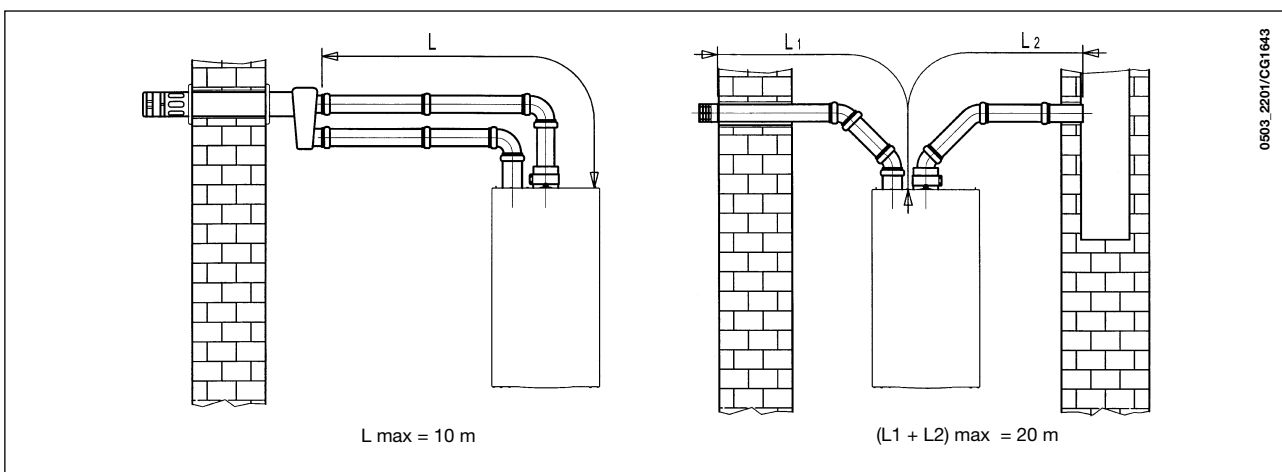
Figura 9

15.4 INGOMBRO SCARICHI SEPARATI



15.5 ESEMPI D'INSTALLAZIONE CON CONDOTTI SEPARATI ORIZZONTALI

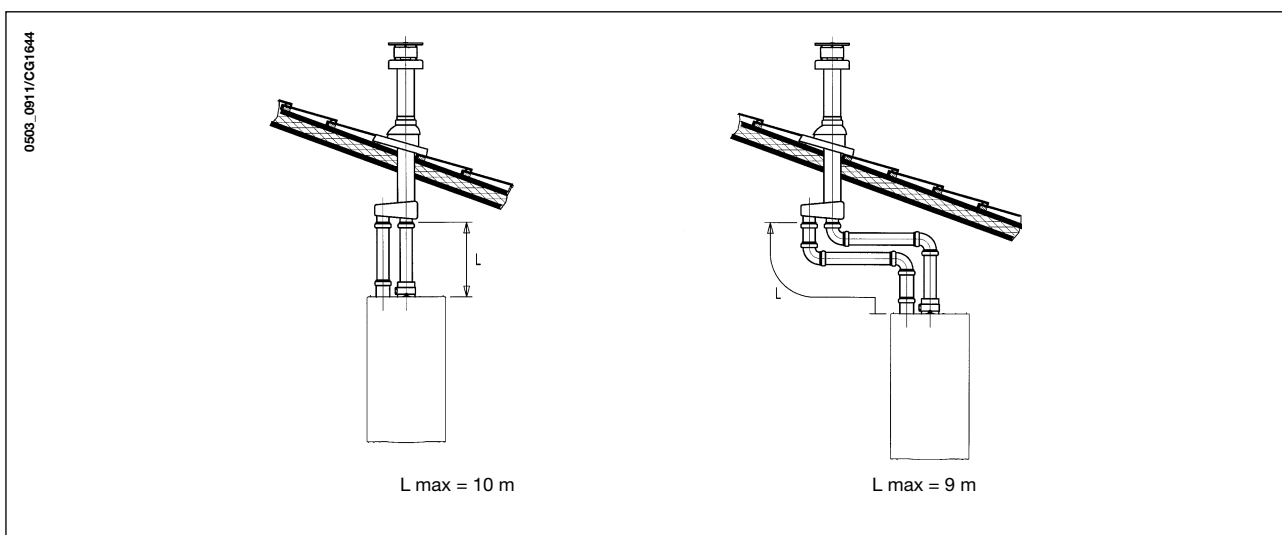
Importante - La pendenza minima, verso l'esterno, del condotto di scarico deve essere di 1 cm per metro di lunghezza. In caso d'installazione del kit raccogli condensa la pendenza del condotto di scarico deve essere rivolta verso la caldaia.



NB: Per la tipologia C52 i terminali per l'aspirazione dell'aria comburente e per l'evacuazione dei prodotti della combustione non devono essere previsti su muri opposti all'edificio.

Il condotto di aspirazione deve avere una lunghezza massima di 10 metri. In caso di lunghezza del condotto di scarico superiore ai 6 metri è necessario installare, in prossimità della caldaia, il kit raccogli condensa fornito come accessorio.

15.6 ESEMPI D'INSTALLAZIONE CON CONDOTTI SEPARATI VERTICALI



Importante: il condotto singolo per scarico combusti deve essere opportunamente coibentato, nei punti dove lo stesso viene in contatto con le pareti dell'abitazione, con un adeguato isolamento (esempio materassino in lana di vetro). Per istruzioni più dettagliate sulle modalità di montaggio degli accessori vedere le notizie tecniche che accompagnano gli accessori stessi.

16. ALLACCIAMENTO ELETTRICO

La sicurezza elettrica dell'apparecchio è raggiunta soltanto quando lo stesso è correttamente collegato ad un efficace impianto di messa a terra, eseguito come previsto dalle vigenti Norme di sicurezza sugli impianti (Legge 5 marzo 1990 n° 46).

La caldaia va collegata elettricamente ad una rete di alimentazione 230 V monofase + terra mediante il cavo a tre fili in dotazione rispettando la polarità LINEA - NEUTRO.

L'allacciamento dev'essere effettuato tramite un interruttore bipolare con apertura dei contatti di almeno 3 mm.

In casi di sostituzione del cavo di alimentazione dev'essere utilizzato un cavo armonizzato "HAR H05 VV-F" 3x0,75 mm² con diametro massimo di 8 mm.

Accesso alla morsettiera di alimentazione

- togliere tensione alla caldaia mediante l'interruttore bipolare;
- svitare le due viti di fissaggio del pannello comandi alla caldaia;
- ruotare il pannello comandi;
- togliere il coperchio ed accedere alla zona collegamenti elettrici (figura 10).

I fusibili, del tipo rapido da 2A, sono incorporati nella morsettiera di alimentazione (estrarre il portafusibile colore nero per il controllo e/o la sostituzione).

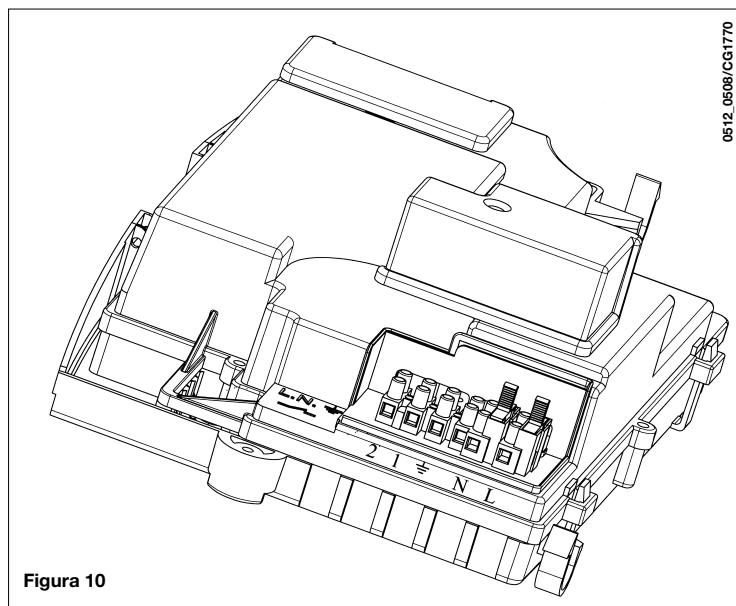
IMPORTANTE: rispettare la polarità in alimentazione **L** (LINEA) - **N** (NEUTRO).

(L) = **Linea** (marrone)

(N) = **Neutro** (celeste)

(⊕) = **Terra** (giallo-verde)

(1) (2) = **Contatto per termostato ambiente**



AVVERTENZA: In caso l'apparecchio sia collegato direttamente ad un impianto a pavimento deve essere previsto, a cura dell'installatore, un termostato di protezione per la salvaguardia di quest'ultimo contro le sovratemperature.

17. COLLEGAMENTO DEL TERMOSTATO AMBIENTE

(Vedere DPR 26 Agosto 1993 n° 412)

- accedere alla morsetteria di alimentazione (figura 10);
- togliere il ponticello presente sui morsetti (1) e (2);
- introdurre il cavo a due fili attraverso il passacavo e collegarlo a questi due morsetti.

18. MODALITÀ DI CAMBIO GAS

La caldaia può essere trasformata per l'uso a gas metano (G20) o a gas liquido (G31) a cura del Servizio di Assistenza Tecnica autorizzato.

Le operazioni da eseguire in sequenza sono le seguenti:

A) Sostituzione degli ugelli

- sfilare con cura il bruciatore principale dalla sua sede;
- sostituire gli ugelli del bruciatore principale avendo cura di bloccarli a fondo onde evitare fughe di gas. Il diametro degli ugelli è riportato nella tabella 1.

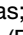
B) Cambio tensione al modulatore

- settare il parametro **F02** in base al tipo di gas, come descritto al par. 20.

C) Taratura del regolatore di pressione

- collegare la presa di pressione positiva di un manometro differenziale, possibilmente ad acqua, alla presa di pressione (**Pb**) della valvola del gas (Figura 11). Collegare, solo per i modelli a camera stagna, la presa negativa dello stesso manometro ad un apposito "T" che permetta di collegare insieme la presa di compensazione della caldaia, la presa di compensazione della valvola del gas (**Pc**) ed il manometro stesso. (Una pari misura può essere effettuata collegando il manometro alla presa di pressione (**Pb**) e senza il pannello frontale della camera stagna); Una misura della pressione ai bruciatori effettuata con metodi diversi da quelli descritti potrebbe risultare falsata in quanto non terrebbe conto della depressione creata dal ventilatore nella camera stagna.

C1) Regolazione alla potenza nominale:

- aprire il rubinetto gas;
- premere il tasto  (Figura 1) e predisporre la caldaia in posizione inverno (paragrafo 3.2);
- aprire il rubinetto di prelievo dell'acqua sanitaria ad una portata di almeno 10 litri al minuto o comunque assicurarsi che ci sia massima richiesta di calore;
- togliere il coperchio del modulatore;
- regolare la vite in ottone (**a**) di Fig. 12 fino ad ottenere i valori di pressione indicati nella Tabella 1;
- verificare che la pressione dinamica di alimentazione della caldaia, misurata alla presa di pressione (**Pa**) della valvola del gas (Figura 11) sia quella corretta (**37 mbar** per il gas **propano** o **20 mbar** per il gas **metano**).

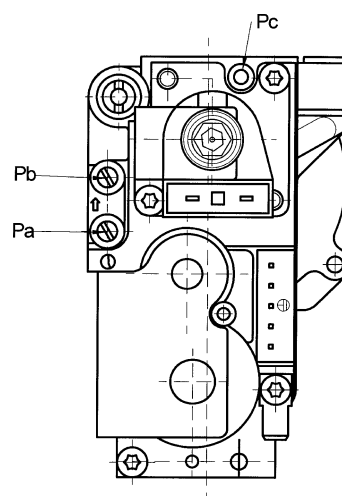
C2) Regolazione alla potenza ridotta:

- scollegare il cavetto di alimentazione del modulatore e svitare la vite (**b**) di Fig. 12 fino a raggiungere il valore di pressione corrispondente alla potenza ridotta (vedi Tabella 1);
- ricollegare il cavetto;
- montare il coperchio del modulatore e sigillare.

C3) Verifiche conclusive

- riportare sulla targa matricola il tipo di gas e la taratura effettuata.

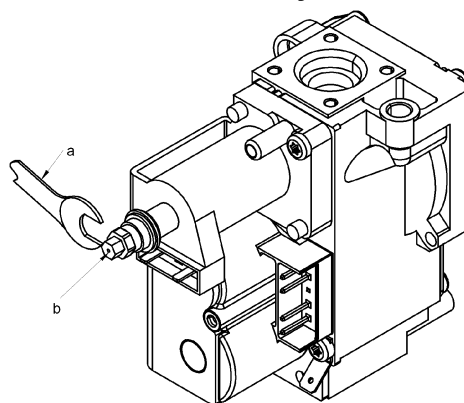
Valvola Honeywell
mod. VK 4105 M



0207_0406

Figura 11

valvola Honeywell



0605_1701

Figura 12

TABELLA PRESSIONI BRUCIATORE E UGELLI

tipo di gas	240 i		240 Fi - 1.240 Fi		280 Fi	
	G20	G31	G20	G31	G20	G31
Pressione bruciatore (mbar*) POTENZA RIDOTTA	2,1	6,4	3,0	5,5	2,3	4,0
Pressione bruciatore (mbar*) POTENZA NOMINALE	8,8	28,9	12,5	25,0	13,3	23,9
Diametro ugelli (mm)	0,87	0,5	0,82	0,52	0,82	0,55
Numero ugelli	30			34		

* 1 mbar = 10,197 mm H₂O

Tabella 1

tipo di gas	180 i - 1.180 i	
	G20	G31
Pressione bruciatore (mbar*) POTENZA RIDOTTA	2,9	8,8
Pressione bruciatore (mbar*) POTENZA NOMINALE	8,8	28,9
Diametro ugelli (mm)	0,87	0,5
Numero ugelli	22	

* 1 mbar = 10,197 mm H₂O

Tabella 1

TABELLA PRESSIONI BRUCIATORE E UGELLI

Consumo 15 °C - 1013 mbar	240 Fi - 1.240 Fi		280 Fi	
	G20	G31	G20	G31
Potenza nominale	2,78 m ³ /h	2,04 kg/h	3,18 m ³ /h	2,34 kg/h
Potenza ridotta	1,26 m ³ /h	0,92 kg/h	1,26 m ³ /h	0,92 kg/h
p.c.i.	34,02 MJ/m ³	46,30 MJ/kg	34,02 MJ/m ³	46,30 MJ/kg

Tabella 2

Consumo 15 °C - 1013 mbar	240 i		180 i - 1.180 i	
	G20	G31	G20	G31
Potenza nominale	2,78 m ³ /h	2,04 kg/h	2,05 m ³ /h	1,51 kg/h
Potenza ridotta	1,26 m ³ /h	0,92 kg/h	1,12 m ³ /h	0,82 kg/h
p.c.i.	34,02 MJ/m ³	46,30 MJ/kg	34,02 MJ/m ³	46,30 MJ/kg

Tabella 2

19. VISUALIZZAZIONE INFORMAZIONI

Procedere come di seguito descritto per le corrette operazioni di accensione:

- Alimentare la caldaia elettricamente.
Quando la caldaia è alimentata elettricamente, per i primi 8 secondi circa, la retroilluminazione del display è accesa, in seguito sono visualizzate le seguenti informazioni:

- tutti i simboli accesi;
- informazioni produttore;
- informazioni produttore;
- informazioni produttore;
- tipo di caldaia e di gas utilizzato (es. $\square \cap$).

Il significato delle lettere visualizzato è il seguente:

\square = caldaia a camera aperta
 \cap = gas utilizzato naturale

\square = caldaia a camera stagna;
 \cap = gas utilizzato GPL.

- impostazione circuito idraulico;
- versione software (due numeri **x.x**);

- Aprire il rubinetto del gas;
- Premere il tasto \odot (circa 2 secondi) per impostare lo stato di funzionamento della caldaia come descritto al par. 3.2.

19.1 INFORMAZIONI DI FUNZIONAMENTO

Per visualizzare sul display alcune informazioni di funzionamento della caldaia, procedere come di seguito descritto:

- Tenere premuto il tasto **R** per circa 6 secondi. Quando la funzione è attiva il display visualizza la scritta "A00" (... "A08") che si alterna al rispettivo valore (figura 13);
- Agire sui tasti +/- di regolazione della temperatura dell'acqua sanitaria (☞) per visualizzare le seguenti informazioni:

A00: valore (°C) istantaneo della temperatura sanitaria (A.C.S.);

A01: valore (°C) istantaneo della temperatura esterna (con sonda esterna collegata);

A02: valore (%) della corrente al modulatore (100% = 230 mA METANO - 100% = 310 mA GPL);

A03: valore (%) del range di potenza (MAX R) - Parametro F13 (paragrafo 20);

A04: valore (°C) di temperatura del set-point riscaldamento;

A05: valore (°C) istantaneo della temperatura di mandata riscaldamento;

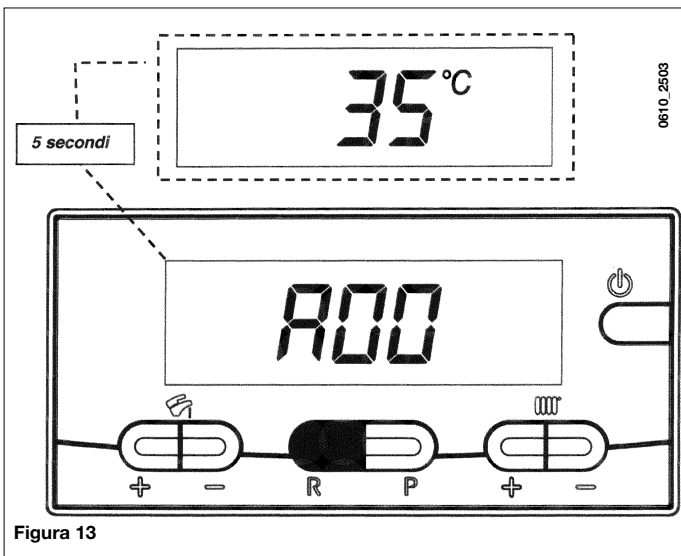
A06: valore (l/min x 10) della portata d'acqua sanitaria;

A07: valore (%) segnale di fiamma (8-100%).

A09: valore (Pa) segnale di pressione del pressostato fumi.

Nota: la riga di visualizzazione A08 non è utilizzata.

- Tale funzione rimane attiva per un tempo di 3 minuti. E' possibile interrompere anticipatamente la funzione "INFO" premendo il tasto **☞**.



19.2 VISUALIZZAZIONE ANOMALIE

I codici e la descrizione delle anomalie sono riportate al paragrafo 9.

Nota: È possibile effettuare 5 tentativi consecutivi di riarmo, dopo i quali la caldaia rimane in blocco. Per effettuare un nuovo tentativo di riarmo, agire nel modo seguente:

- premere il tasto **☞** per circa 2 secondi;
- premere il tasto **R** per circa 2 secondi, il display visualizza la scritta "OFF";
- ripristinare il modo di funzionamento della caldaia come descritto al paragrafo 3.2.

19.3 INFORMAZIONI SUPPLEMENTARI

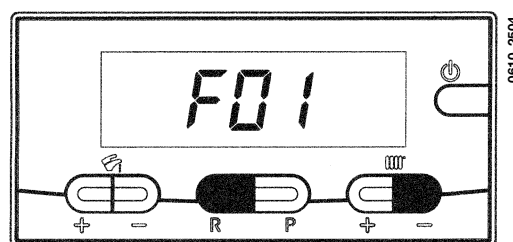
Per il completamento delle informazioni tecniche consultare il documento "ISTRUZIONI PER IL SERVICE".

20. IMPOSTAZIONE PARAMETRI

Per impostare i parametri di caldaia, premere contemporaneamente il tasto **R** e il tasto **-** (☞) per almeno 6 secondi. Quando la funzione è attiva, sul display è visualizzata la scritta "F01" che si alterna col valore del parametro visualizzato.

Modifica parametri

- Per scorrere i parametri agire sui tasti +/- ☞;
- Per modificare il singolo parametro agire sui tasti +/- ☞;
- Per memorizzare il valore premere il tasto **P**, sul display è visualizzata la scritta "MEM";
- Per uscire dalla funzione senza memorizzare, premere il tasto **☞**, sul display è visualizzata la scritta "ESC".



	Descrizione parametri	Impostazioni di fabbrica					
		180 i	1.180 i	240 i	240 Fi	1.240 Fi	280 Fi
F01	Tipo di caldaia 30-40 = camera stagna - 20 = camera aperta	20		30		40	
F02	Tipo di gas utilizzato 00 = METANO - 01 = GPL	00 o 01					
F03	Sistema idraulico 00 = apparecchio istantaneo 05 = apparecchio con bollitore esterno 08 = apparecchio solo riscaldamento	00	08	00	00	08	00
F04	Settaggio relè programmabile 1 (02 = impianto a zone - Vedere istruzioni SERVICE)	02					
F05	Settaggio relè programmabile 2 04: contatto segnalazione anomalia 05: funzione "kitchen fan" (disabilitazione cappa fumi cucina) 13: funzione "cool" per impianto di condizionamento esterno (Vedere istruzioni SERVICE)	04					
F06	Configurazione ingresso sonda Ext. (Vedere istruzioni SERVICE)	00					
F07...F12	Informazioni produttore	00					
F13	Max potenza in riscaldamento (0-100%)	100					
F14	Max potenza in sanitario (0-100%)	100					
F15	Min potenza in riscaldamento (0-100%)	00					
F16	Impostazione massimo setpoint (°C) riscaldamento 00 = 85°C - 01 = 45°C AVVERTENZA: In caso l'apparecchio sia collegato direttamente ad un impianto a pavimento deve essere previsto, a cura dell'installatore, un termostato di protezione per la salvaguardia di quest'ultimo contro le sovratemperature	00					
F17	Tempo di post circolazione pompa in riscaldamento (01-240 minuti)	03					
F18	Tempo di attesa in riscaldamento prima di una nuova accensione (00-10 minuti) - 00=10 secondi	03					
F19	Informazioni produttore	07					
F20	Informazioni produttore	--					
F21	Funzione anti-legionella 00 = Disabilitata - 01 = Abilitata	00					
F22	Informazioni produttore	00					
F23	Massimo setpoint sanitario (ACS)	60					
F24	Informazioni produttore	35					
F25	Dispositivo di protezione mancanza acqua	00					
F26...F29	Informazioni produttore (parametri di sola lettura)	--					
F30	Informazioni produttore	10					
F31	Informazioni produttore	30					
F32...F41	Diagnostica (Vedere istruzioni SERVICE)	--					
Ultimo parametro	Attivazione funzione taratura (Vedere istruzioni SERVICE)	0					

Attenzione: non modificare il valore dei parametri "Informazioni produttore".

21. DISPOSITIVI DI REGOLAZIONE E SICUREZZA

La caldaia è costruita per soddisfare tutte le prescrizioni delle Normative europee di riferimento, in particolare è dotata di:

- **Pressostato aria (modelli 240 Fi - 1.240 Fi - 280 Fi)**

Questo dispositivo permette l'accensione del bruciatore solo in caso di perfetta efficienza del circuito di scarico dei fumi.

Con la presenza di una di queste anomalie:

- terminale di scarico ostruito
- venturi ostruito
- ventilatore bloccato
- pressostato interrotto

La caldaia rimane in attesa segnalando il codice di errore E51 o E53 (vedere tabella paragrafo 9).

- **Termostato fumi (modello 180 i - 1.180 i - 240 i)**

Questo dispositivo, il cui sensore è posizionato sulla parte sinistra della cappa fumi, interrompe l'afflusso del gas al bruciatore principale in caso di camino ostruito e/o mancanza di tiraggio.

In queste condizioni la caldaia va in blocco segnalando il codice di errore E03 (paragrafo 9).

Per riavere subito una nuova accensione, dopo aver rimosso la causa dell'intervento.

E' vietato mettere fuori servizio questo dispositivo di sicurezza

- **Termostato di sicurezza**

Questo dispositivo, il cui sensore è posizionato sulla mandata del riscaldamento, interrompe l'afflusso del gas al bruciatore in caso di surriscaldamento dell'acqua contenuta nel circuito primario. In queste condizioni la caldaia va in blocco e solo dopo aver rimosso la causa dell'intervento è possibile ripetere l'accensione.

In queste condizioni la caldaia va in blocco segnalando il codice di errore E02 (paragrafo 9).

E' vietato mettere fuori servizio questo dispositivo di sicurezza

- **Rivelatore a ionizzazione di fiamma**

L'elettrodo di rivelazione di fiamma, posto nella parte destra del bruciatore, garantisce la sicurezza in caso di mancanza gas o interruzione incompleta del bruciatore.

In queste condizioni la caldaia va in blocco dopo 3 tentativi di accensione.

Per ristabilire le normali condizioni di funzionamento.

In queste condizioni la caldaia va in blocco segnalando il codice di errore E02 (paragrafo 9).

- **Pressostato idraulico**

Questo dispositivo permette l'accensione del bruciatore principale solamente se la pressione dell'impianto è superiore a 0,5 bar.

In queste condizioni la caldaia va in blocco segnalando il codice di errore E02 (paragrafo 9).

- **Postcircolazione pompa circuito riscaldamento**

La postcircolazione della pompa, ottenuta elettronicamente, ha una durata di 3 minuti (F17 - paragrafo 20) e viene attivata, nella funzione riscaldamento, dopo lo spegnimento del bruciatore per l'intervento del termostato ambiente.

- **Postcircolazione pompa per circuito sanitario**

La postcircolazione della pompa, ottenuta elettronicamente, ha una durata di 30 secondi e viene attivata, in modo sanitario, dopo lo spegnimento del bruciatore per l'intervento della sonda.

- **Dispositivo antigelo (circuito riscaldamento e sanitario)**

La gestione elettronica della caldaia è provvista di una funzione "antigelo" in riscaldamento che con temperatura di mandata impianto inferiore ai 5 °C fa funzionare il bruciatore fino al raggiungimento in mandata di un valore pari a 30 °C.

- **Mancanza circolazione acqua su circuito primario (probabile pompa bloccata)**

In caso di mancanza o insufficienza di circolazione d'acqua nel circuito primario, la caldaia va in blocco segnalando il codice di errore E25 (paragrafo 9).

- **Antibloccaggio pompa**

In caso di mancanza di richiesta di calore per un tempo di 24 ore consecutive, la pompa si mette in funzione automaticamente per 10 secondi.

Tale funzione è operativa se la caldaia è alimentata elettricamente.

- **Antibloccaggio valvola a tre vie**

In caso di mancanza di richiesta calore per un tempo di 24 ore, la valvola a tre vie effettua una commutazione completa. Tale funzione è operativa se la caldaia è alimentata elettricamente.

- **Valvola di sicurezza idraulica (circuito di riscaldamento)**

Questo dispositivo, tarato a 3 bar, è a servizio del circuito di riscaldamento.

E' consigliabile raccordare la valvola di sicurezza ad uno scarico sifonato. E' vietato utilizzarla come mezzo di svuotamento del circuito di riscaldamento.

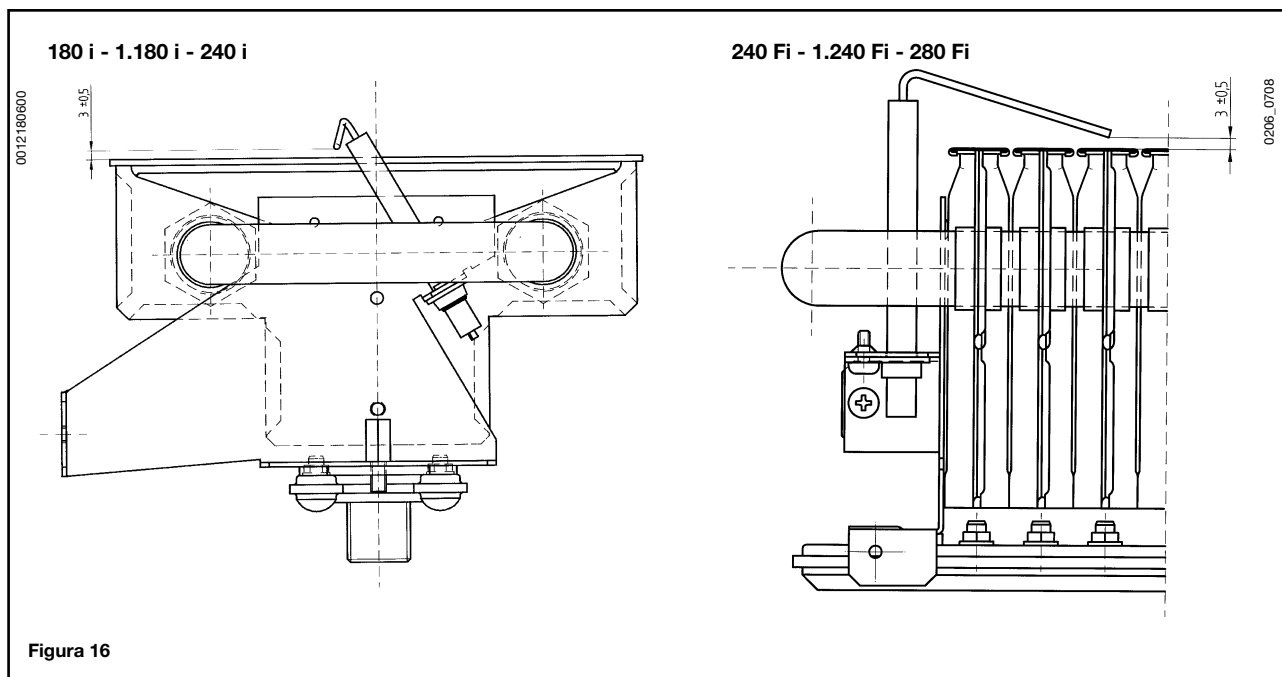
- **Funzione antilegionella (modello 1.180 i - 1.240 Fi con bollitore)**

La funzione antilegionella NON è attiva.

Per attivare la funzione, impostare il parametro F21=01 (come descritto al paragrafo 20). Quando la funzione è attiva, la gestione elettronica della caldaia, ad intervalli di una settimana, porta l'acqua contenuta all'interno del bollitore ad una temperatura superiore ai 60°C (la funzione è operativa solo se l'acqua non ha mai superato i 60°C nei precedenti 7 giorni).

Nota: qualora dovesse guastarsi la sonda NTC del circuito sanitario, la produzione di acqua calda sanitaria è comunque assicurata. Il controllo della temperatura viene, in questo caso, effettuato mediante la sonda di mandata.

22. POSIZIONAMENTO ELETTRODO DI ACCENSIONE E RIVELAZIONE DI FIAMMA



23. VERIFICA DEI PARAMETRI DI COMBUSTIONE

Per la misura in opera del rendimento di combustione e dell'igienicità dei prodotti di combustione, come disposto dal DPR 26 Agosto 1993 n° 412, la caldaia è dotata di due prese destinate a tale uso specifico.

Una presa è collegata al circuito scarico dei fumi mediante la quale è possibile rilevare l'igienicità dei prodotti della combustione ed il rendimento di combustione.

L'altra è collegata al circuito di aspirazione dell'aria comburente nella quale è possibile verificare l'eventuale ricircolo dei prodotti della combustione nel caso di condotti coassiali.

Nella presa collegata al circuito dei fumi possono essere rilevati i seguenti parametri:

- temperatura dei prodotti della combustione;
- concentrazione di ossigeno (O_2) od in alternativa di anidride carbonica (CO_2);
- concentrazione di ossido di carbonio (CO).

La temperatura dell'aria comburente deve essere rilevata nella presa collegata al circuito di aspirazione dell'aria, inserendo la sonda di misura per circa 3 cm.

Per i modelli di caldaie a tiraggio naturale è necessario realizzare un foro sul condotto di scarico dei fumi ad una distanza dalla caldaia di 2 volte il diametro interno del condotto stesso.

Mediante tale foro possono essere rilevati i seguenti parametri:

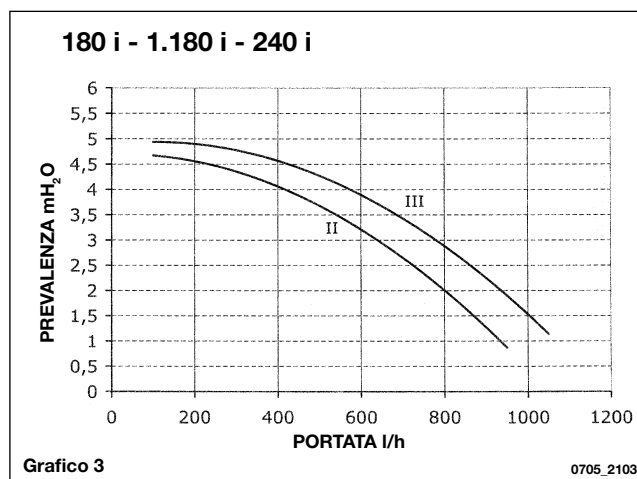
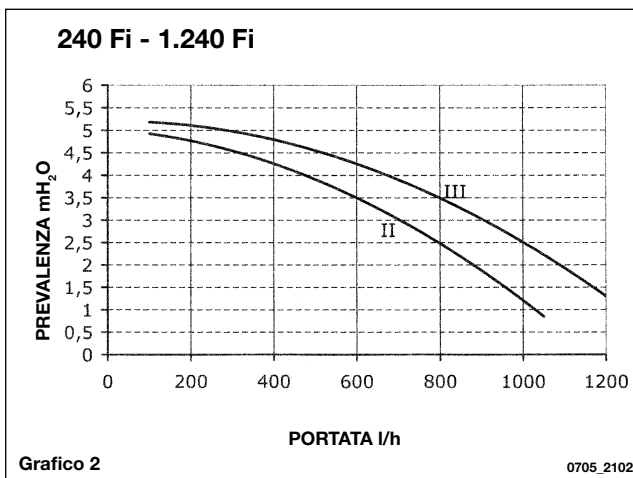
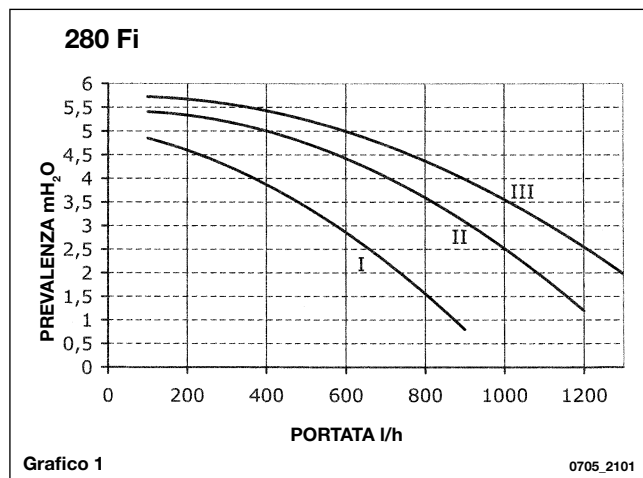
- temperatura dei prodotti della combustione;
- concentrazione di ossigeno (O_2) od in alternativa di anidride carbonica (CO_2);
- concentrazione di ossido di carbonio (CO).

La misurazione della temperatura dell'aria comburente deve essere effettuata nei pressi dell'ingresso dell'aria nella caldaia.

Il foro, che deve essere realizzato dal responsabile dell'impianto in occasione della prima messa in servizio, deve essere chiuso in modo da garantire la tenuta del condotto di evacuazione dei prodotti della combustione durante il normale funzionamento.

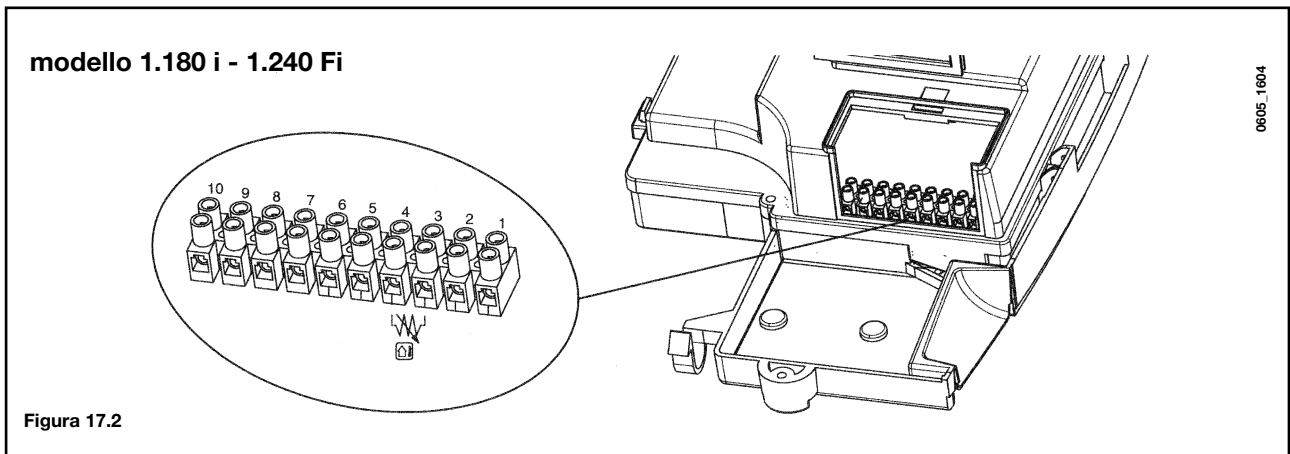
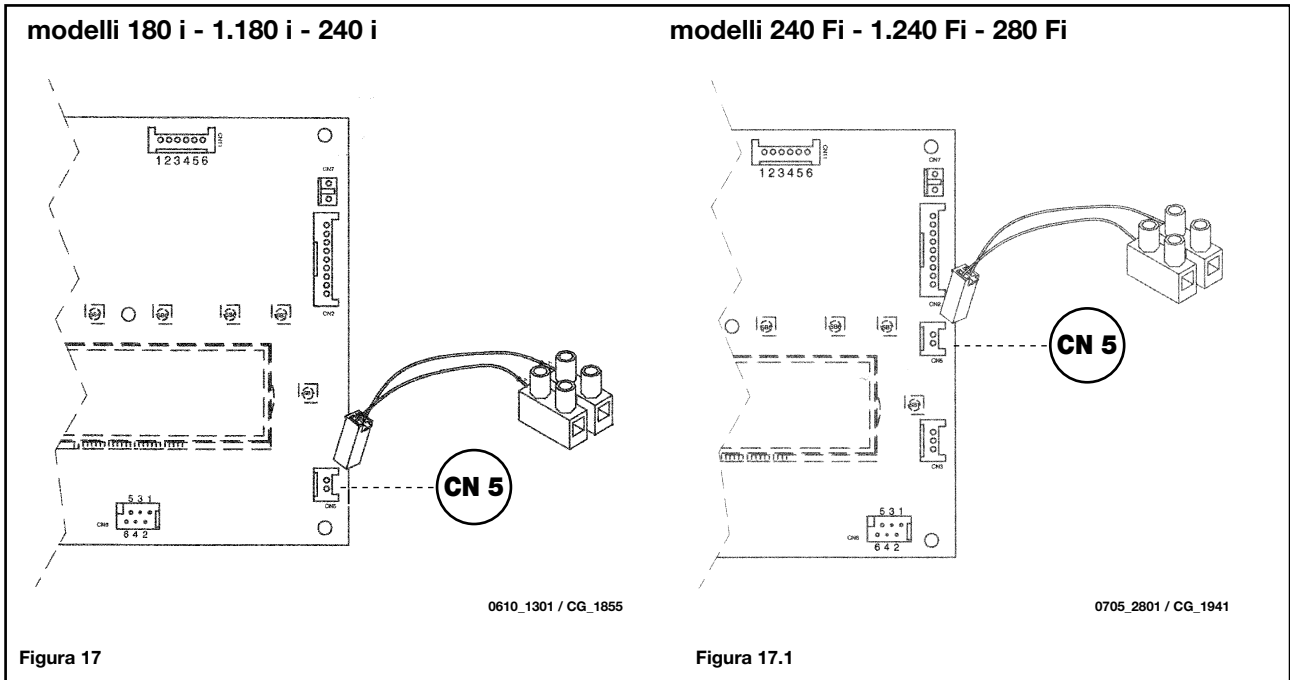
24. CARATTERISTICHE PORTATA/PREVALENZA ALLA PLACCA

La pompa utilizzata è del tipo ad alta prevalenza adatta all'uso su qualsiasi tipo di impianto di riscaldamento mono o a due tubi. La valvola automatica sfogo aria incorporata nel corpo della pompa permette una rapida disaerazione dell'impianto di riscaldamento.



25. COLLEGAMENTO DELLA SONDA ESTERNA

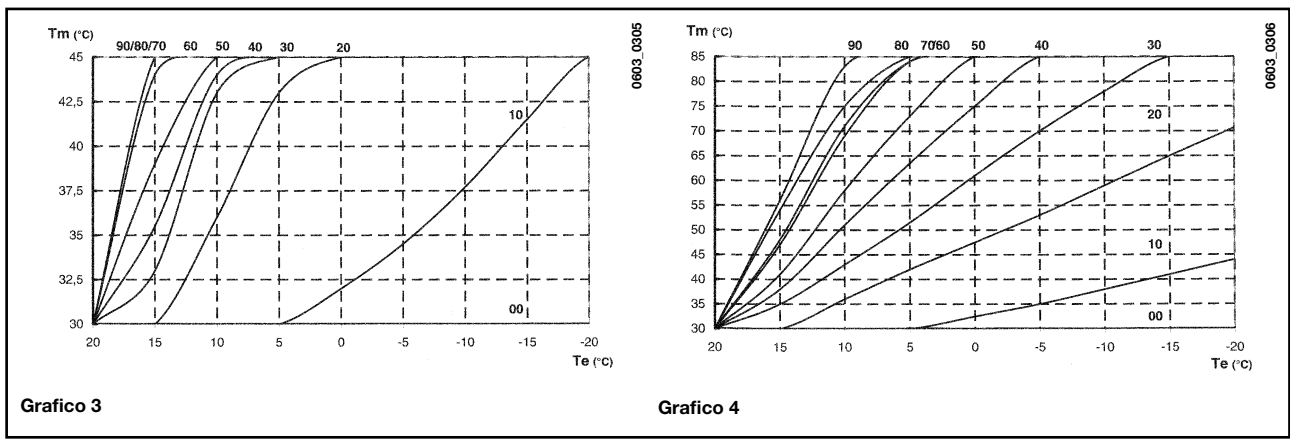
La caldaia è predisposta per il collegamento di una sonda esterna fornita come accessorio. Per il collegamento vedere le figure sottostanti oltre alle istruzioni fornite con la sonda stessa.



Con sonda esterna collegata i tasti +/- di regolazione della temperatura del circuito di riscaldamento (figura 1) svolgono la funzione di regolazione del coefficiente di dispersione Kt (1...90). I grafici sottostanti evidenziano la corrispondenza tra il valore impostato e le relative curve. Possono essere selezionate anche curve intermedie a quelle rappresentate.

IMPORTANTE: il valore della temperatura di mandata **TM** dipende dall'impostazione del parametro F16 (vedere capitolo 20). La temperatura max impostabile può essere, infatti, di 85 o 45°C.

Curve kt




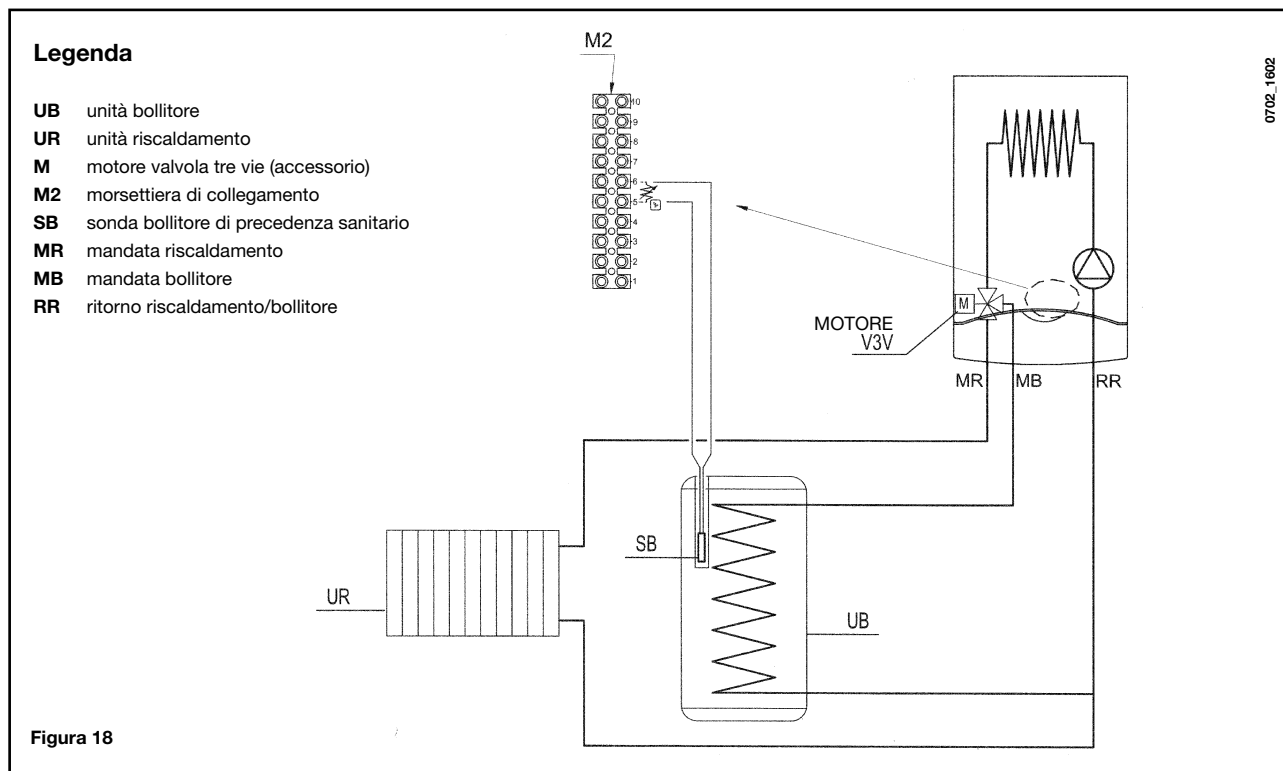
TM = Temperatura mandata
Te = Temperatura esterna

26. COLLEGAMENTO DI UN'UNITÀ BOLLITORE ESTERNA

Modello 1.180 i - 1.240 Fi

COLLEGAMENTO SONDA BOLLITORE

La caldaia è predisposta per il collegamento di un bollitore esterno. Collegare idraulicamente il bollitore come in fig. 18. Collegare la sonda **NTC** di precedenza sanitario ai morsetti 5-6 della morsettiera **M2**. L'elemento sensibile della sonda NTC deve essere inserito sull'apposito pozzetto previsto sul bollitore stesso. La regolazione della temperatura dell'acqua sanitaria (35°...65 °C) si effettua agendo sui tasti +/- .

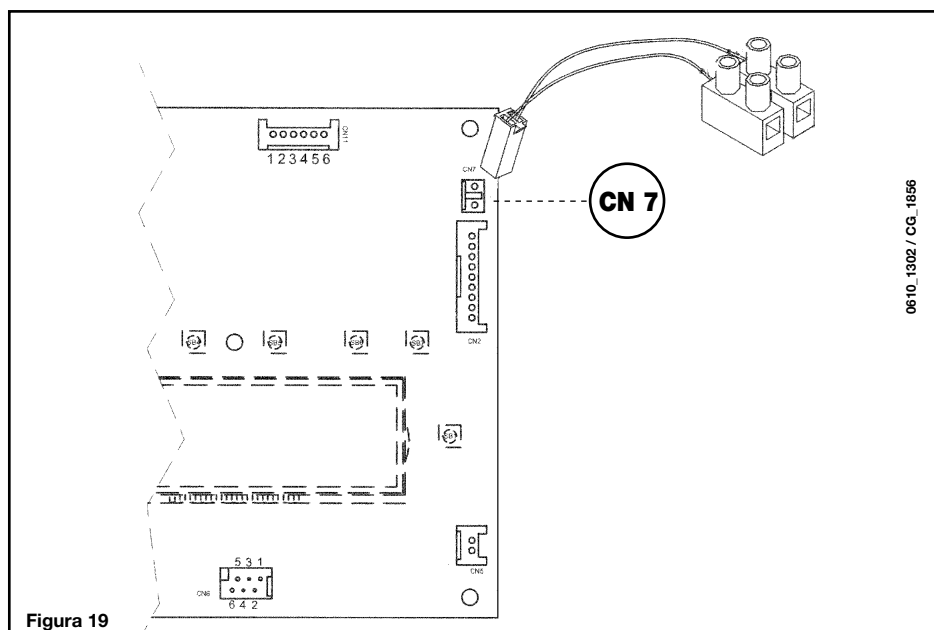


NOTA: Assicurarsi che il parametro F03 = 05 (paragrafo 20).

27. COLLEGAMENTO ELETTRICO DEL REGOLATORE CLIMATICO

(FORNITO COME ACCESSORIO)

Il regolatore climatico non è compreso nella dotazione della caldaia perché fornito come accessorio. Aprire il cruscotto della scheda elettronica e collegare il cavetto (fornito assieme alla morsettiera a due poli) nel connettore CN7 della scheda elettronica di caldaia. Collegare i terminali del regolatore climatico alla morsettiera a due poli (figura 19).



Nota: per i modelli 1.180 i e 1.240 Fi, collegare il regolatore climatico come descritto al paragrafo 28.1 (figura 20).

29. PULIZIA DAL CALCARE DEL CIRCUITO SANITARIO

(Non previsto nel modello 1.180 i - 1.240 Fi)

La pulizia del circuito sanitario può essere effettuata senza togliere dalla sua sede lo scambiatore acqua-acqua se la placca è stata provvista inizialmente dello specifico rubinetto (a richiesta) collocato sull'uscita dell'acqua calda sanitaria.

Per le operazioni di pulizia è necessario:

- Chiudere il rubinetto d'entrata dell'acqua sanitaria
- Svuotare dall'acqua il circuito sanitario mediante un rubinetto utilizzatore
- Chiudere il rubinetto d'uscita dell'acqua sanitaria
- Svitare i due tappi presenti sui rubinetti d'intercettazione
- Togliere i filtri

Nel caso non vi fosse la specifica dotazione è necessario smontare lo scambiatore acqua-acqua, come descritto al paragrafo successivo, e pulirlo isolatamente. Si consiglia di pulire dal calcare anche la sede e relativa sonda NTC posta sul circuito sanitario.

Per la pulizia dello scambiatore e/o del circuito sanitario è consigliabile l'utilizzo di Cillit FFW-AL o Benckiser HF-AL.

30. SMONTAGGIO DELLO SCAMBIATORE ACQUA-ACQUA

(Non previsto nel modello 1.180 i - 1.240 Fi)

Lo scambiatore acqua-acqua, del tipo a piastre in acciaio inox, può essere facilmente smontato con l'utilizzo di un normale cacciavite procedendo come di seguito descritto:

- svuotare l'impianto, se possibile limitatamente alla caldaia, **mediante l'apposito rubinetto di scarico**;
- svuotare l'acqua contenuta nel circuito sanitario;
- togliere le due viti, visibili frontalmente, di fissaggio dello scambiatore acqua-acqua e sfilarlo dalla sua sede (fig. 22).

31. PULIZIA DEL FILTRO ACQUA FREDDA

(Non previsto nel modello 1.180 i - 1.240 Fi)

La caldaia è dotata di un filtro acqua fredda situato sul gruppo idraulico. Per la pulizia procedere come di seguito descritto:

- Svuotare l'acqua contenuta nel circuito sanitario.
- Svitare il dado presente sul gruppo sensore di flusso (figura 22).
- Sfilare dalla sua sede il sensore con relativo filtro.
- Eliminare le eventuali impurità presenti.

Importante: in caso di sostituzione e/o pulizia degli anelli "OR" del gruppo idraulico non utilizzare come lubrificanti olii o grassi ma esclusivamente Molykote 111.

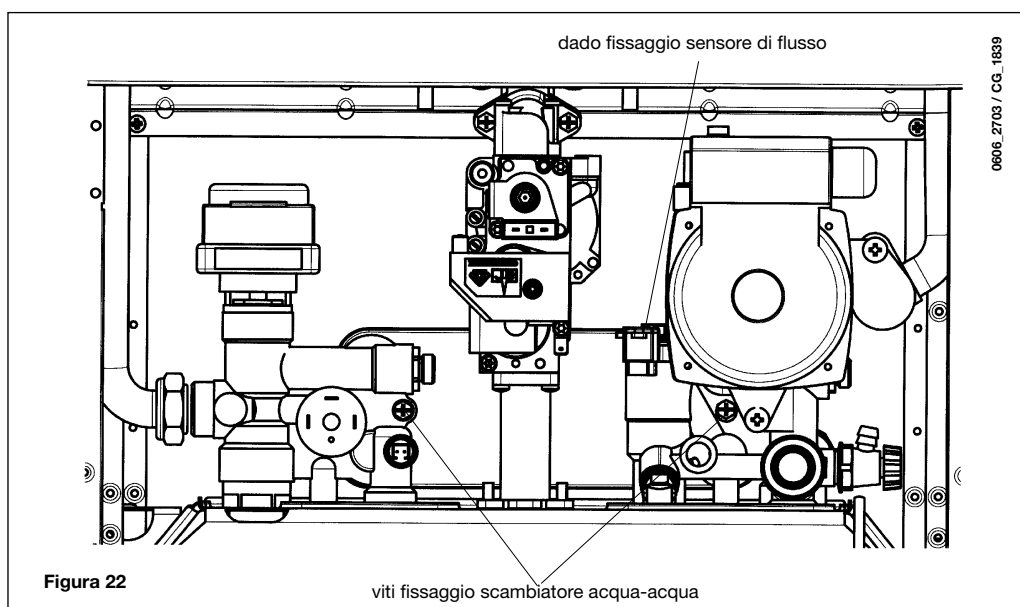


Figura 22

viti fissaggio scambiatore acqua-acqua

32. SCHEMA FUNZIONALE CIRCUITI

240 Fi - 280 Fi - 1.240 Fi

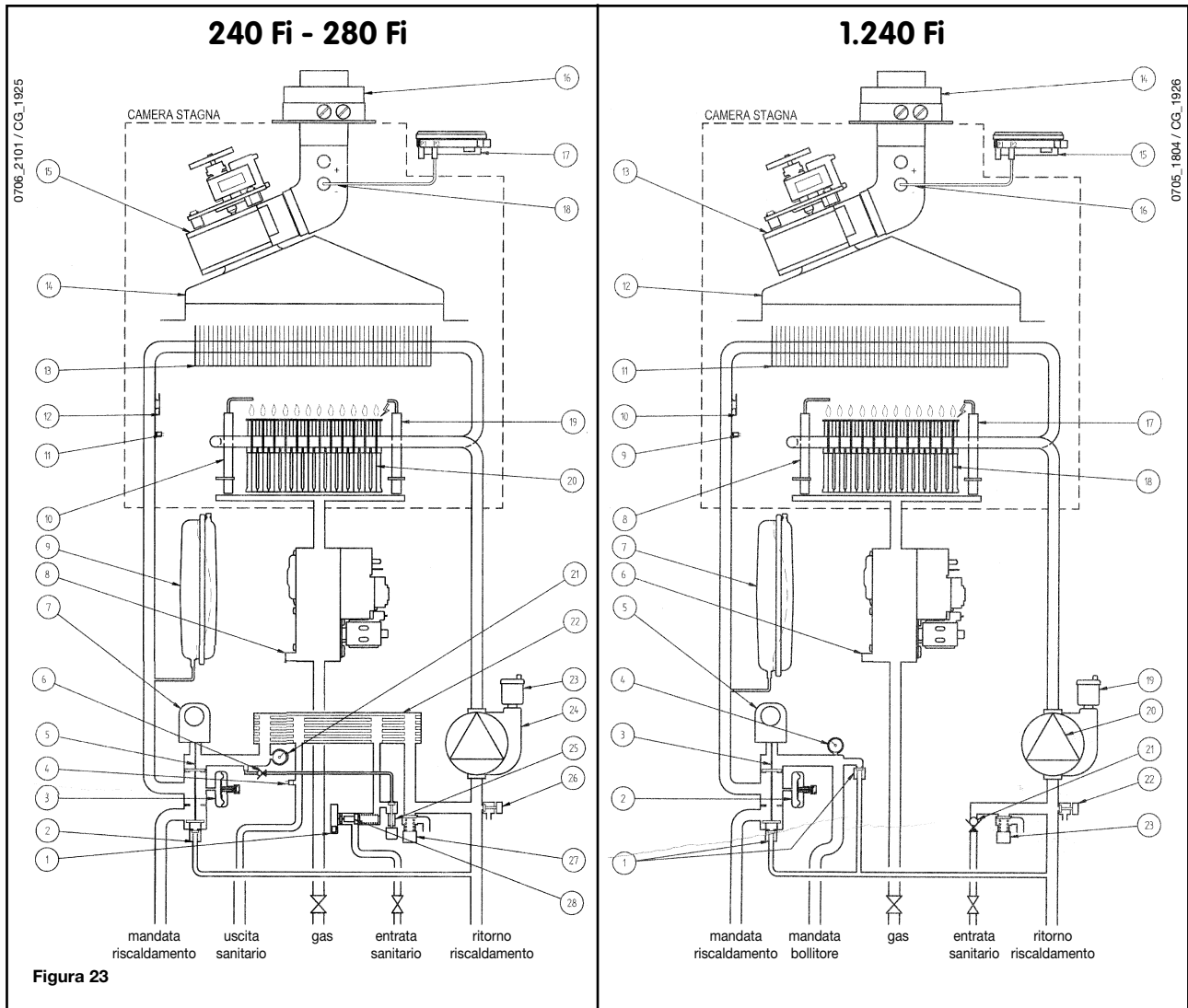


Figura 23

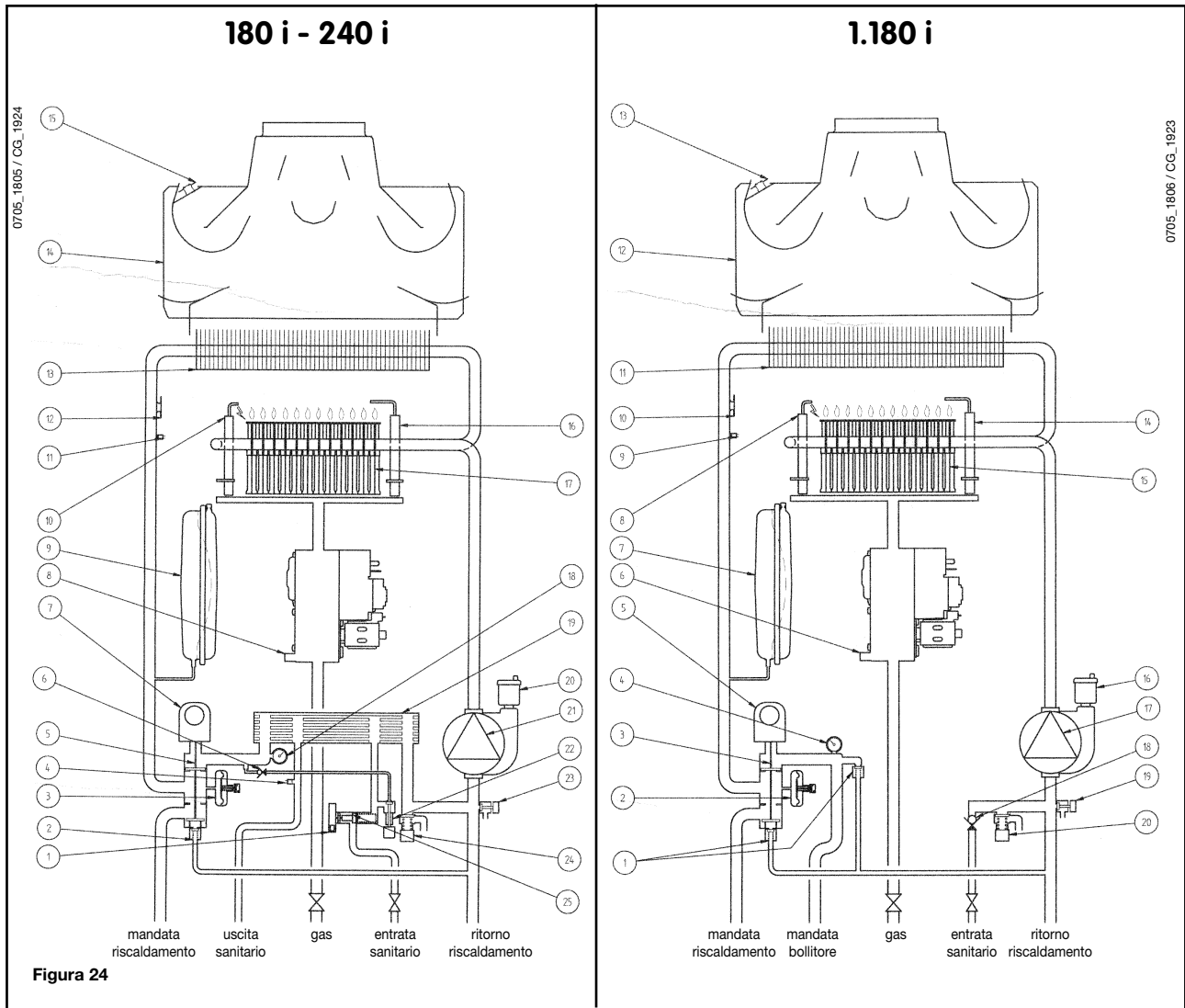
Legenda:

- 1 sensore di precedenza sanitario
- 2 by-pass automatico
- 3 pressostato idraulico
- 4 sonda NTC sanitario
- 5 valvola a tre vie
- 6 valvola di non ritorno
- 7 motore valvola a 3 vie
- 8 valvola del gas
- 9 vaso espansione
- 10 elettrodo di rivelazione di fiamma
- 11 sonda NTC riscaldamento
- 12 termostato di sicurezza
- 13 scambiatore acqua-fumi
- 14 convogliatore fumi
- 15 ventilatore
- 16 raccordo concentrico
- 17 pressostato aria
- 18 presa di pressione negativa
- 19 elettrodo di accensione
- 20 bruciatore
- 21 manometro
- 22 scambiatore acqua-acqua a piastre
- 23 valvola automatica sfogo aria
- 24 pompa con separatore d'aria
- 25 rubinetto di caricamento caldaia
- 26 rubinetto di scarico caldaia
- 27 valvola di sicurezza
- 28 sensore di flusso con filtro e limitatore di portata acqua

Legenda:

- 1 by-pass automatico
- 2 pressostato idraulico
- 3 valvola a tre vie
- 4 manometro
- 5 motore valvola a 3 vie
- 6 valvola del gas
- 7 vaso espansione
- 8 elettrodo di rivelazione di fiamma
- 9 sonda NTC riscaldamento
- 10 termostato di sicurezza
- 11 scambiatore acqua-fumi
- 12 convogliatore fumi
- 13 ventilatore
- 14 raccordo concentrico
- 15 pressostato aria
- 16 presa di pressione negativa
- 17 elettrodo di accensione
- 18 bruciatore
- 19 valvola automatica sfogo aria
- 20 pompa con separatore d'aria
- 21 valvola di non ritorno
- 22 rubinetto di scarico caldaia
- 23 valvola di sicurezza

180 i - 240 i - 1.180 i



Legenda:

- 1 sensore di precedenza sanitario
- 2 by-pass automatico
- 3 pressostato idraulico
- 4 sonda NTC sanitario
- 5 valvola a tre vie
- 6 valvola di non ritorno
- 7 motore valvola a 3 vie
- 8 valvola del gas
- 9 vaso espansione
- 10 elettrodo di accensione
- 11 sonda NTC riscaldamento
- 12 termostato di sicurezza
- 13 scambiatore acqua-fumi
- 14 cappa fumi
- 15 termostato fumi
- 16 elettrodo di rivelazione di fiamma
- 17 bruciatore
- 18 manometro
- 19 scambiatore acqua-acqua a piastre
- 20 valvola automatica sfogo aria
- 21 pompa con separatore d'aria
- 22 rubinetto di caricamento caldaia
- 23 rubinetto di scarico caldaia
- 24 valvola di sicurezza
- 25 sensore di flusso con filtro e limitatore di portata acqua

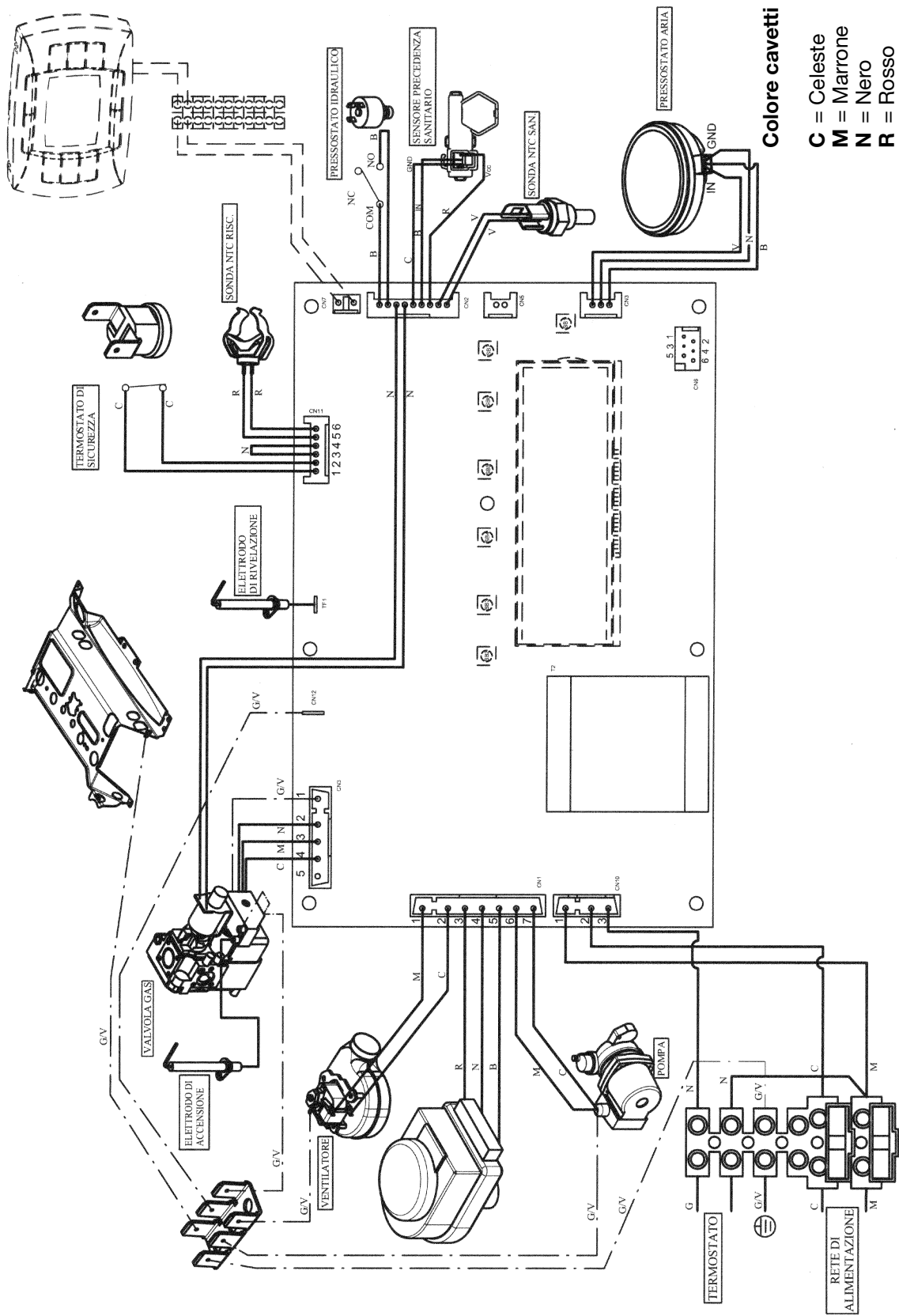
Legenda:

- 1 by-pass automatico
- 2 pressostato idraulico
- 3 valvola a tre vie
- 4 manometro
- 5 motore valvola a 3 vie
- 6 valvola del gas
- 7 vaso espansione
- 8 elettrodo di accensione
- 9 sonda NTC riscaldamento
- 10 termostato di sicurezza
- 11 scambiatore acqua-fumi
- 12 cappa fumi
- 13 termostato fumi
- 14 elettrodo di rivelazione di fiamma
- 15 bruciatore
- 16 valvola automatica sfogo aria
- 17 pompa con separatore d'aria
- 18 valvola di non ritorno
- 19 rubinetto di scarico caldaia
- 20 valvola di sicurezza

33. SCHEMA COLLEGAMENTO CONNETTORI

240 Fi - 280 Fi

0711_1902 / CG_1930

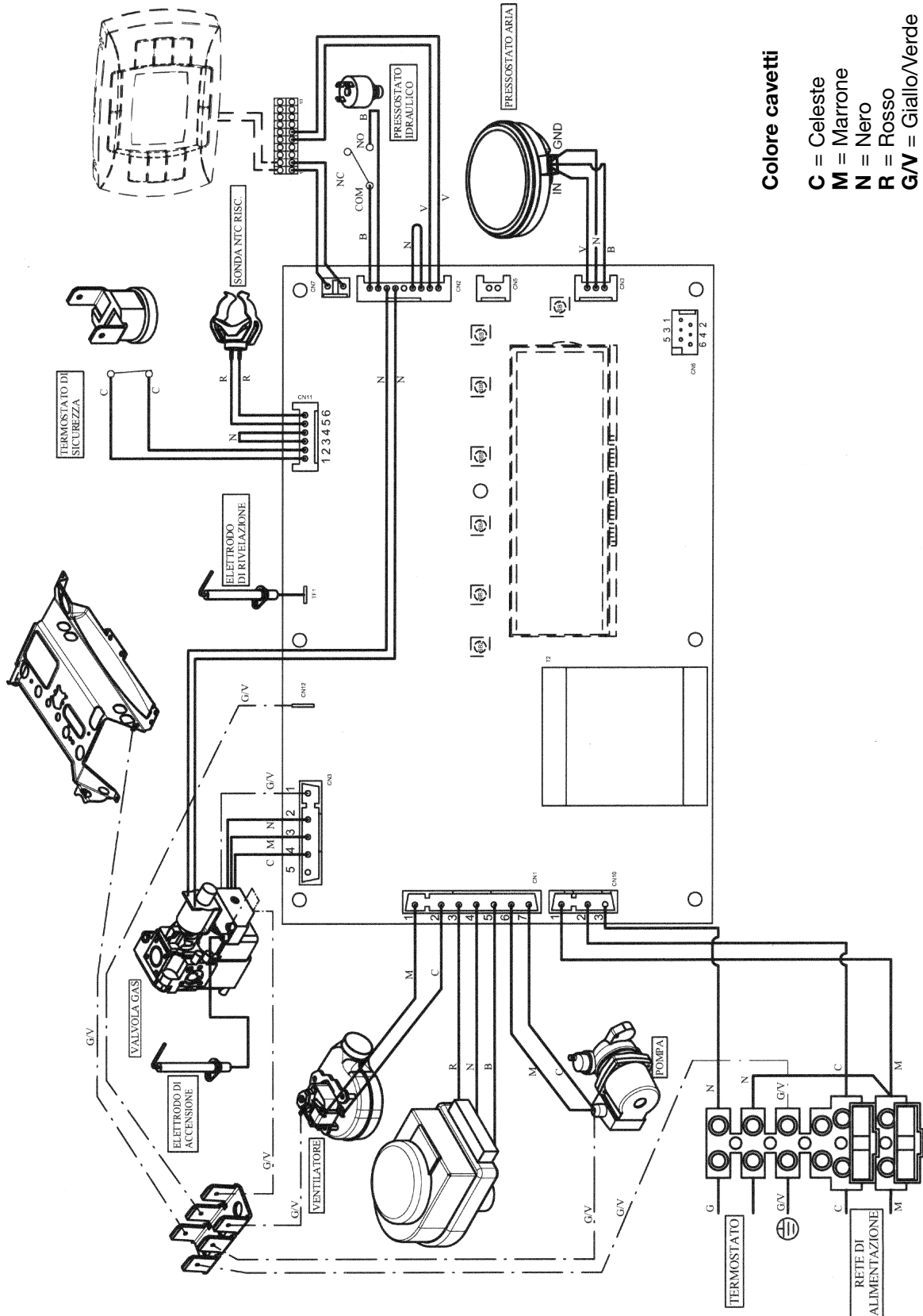


Colore cavetti

- C = Celeste
- M = Marrone
- N = Nero
- R = Rosso
- G/V = Giallo/Verde
- B = Bianco
- V = Verde

1.240 Fi

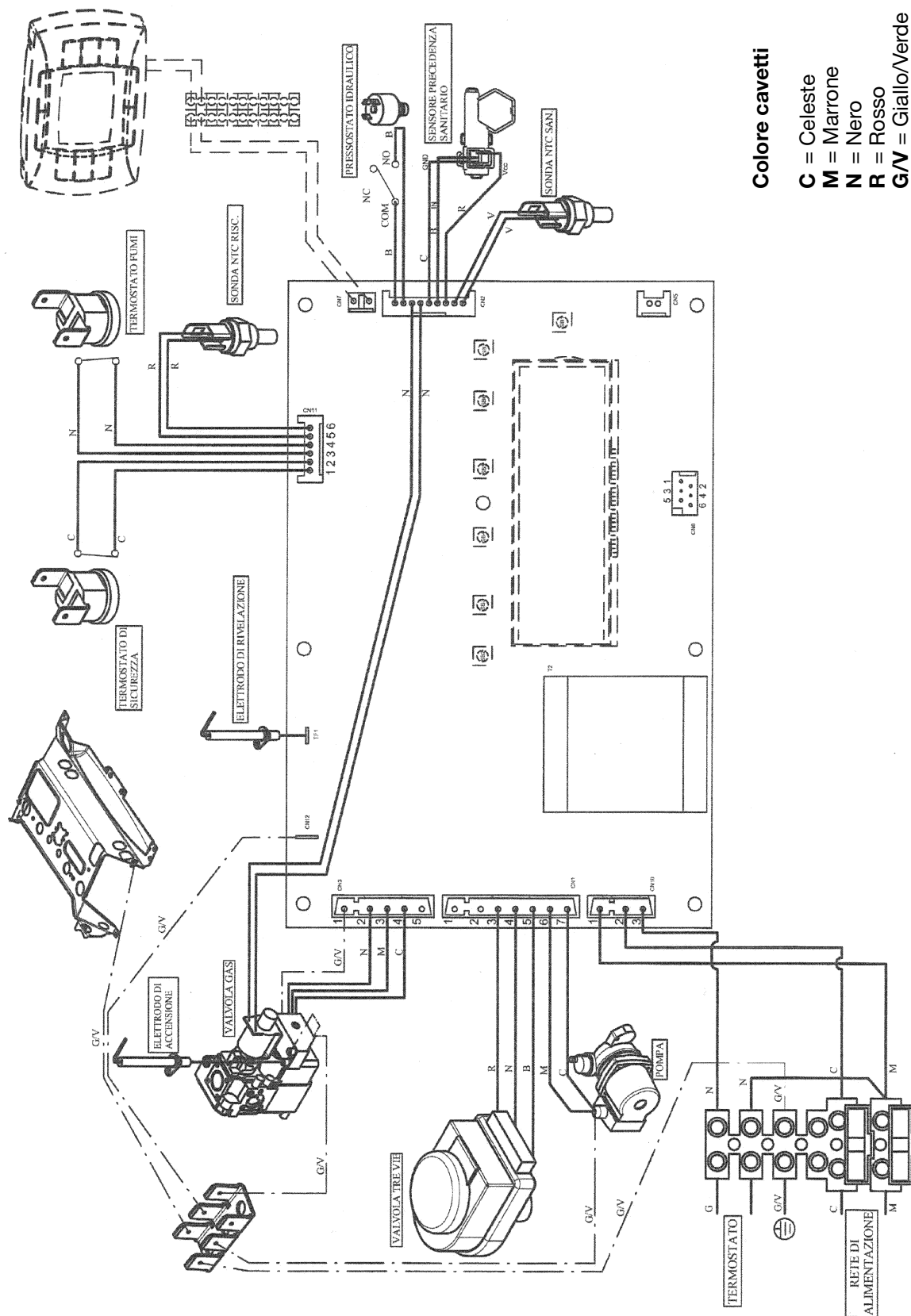
0711_1903 / CG_1929



Colore cavetti

- C = Celeste
- M = Marrone
- N = Nero
- R = Rosso
- G/V = Giallo/Verde
- B = Bianco
- V = Verde

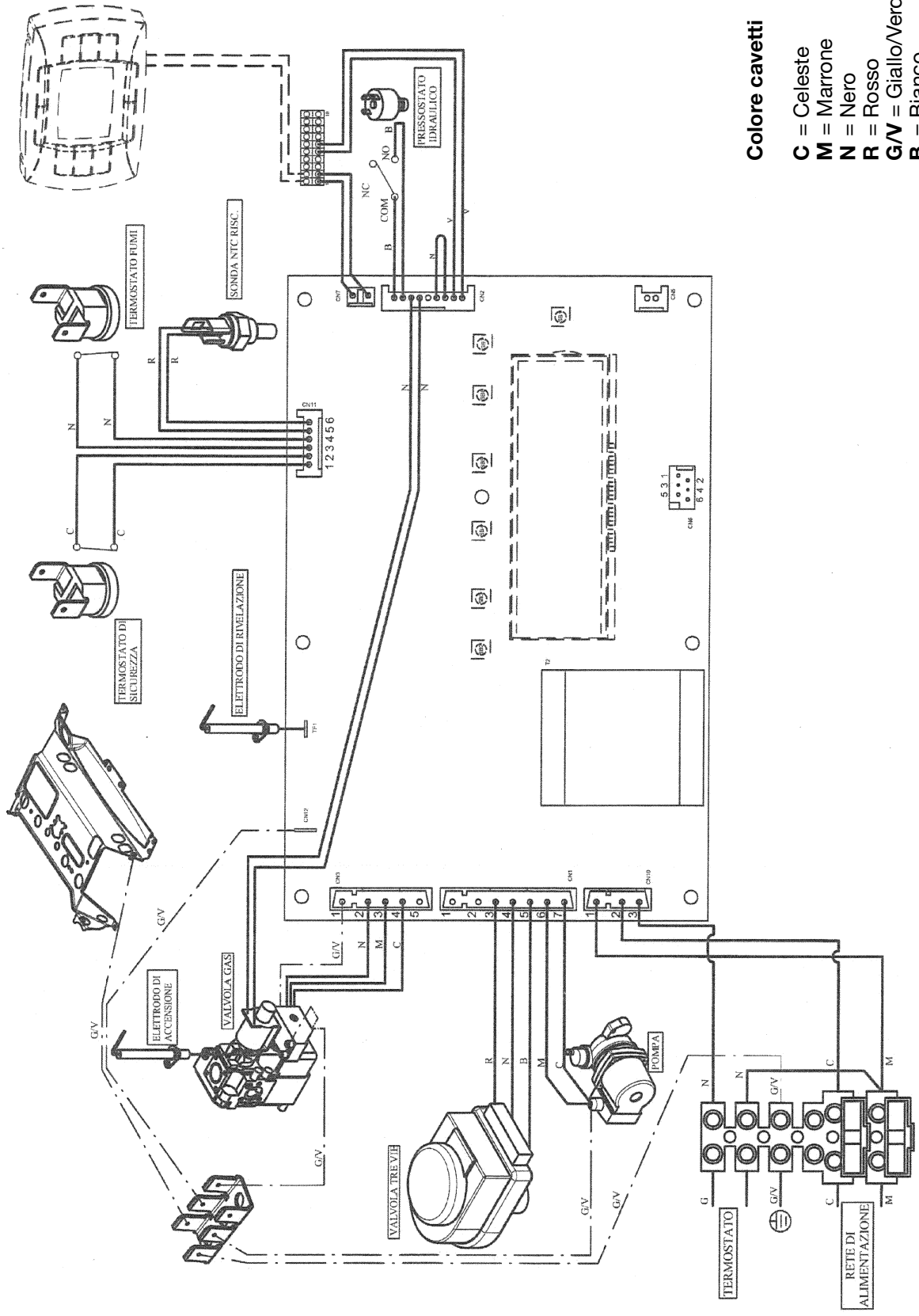
0711_1904 / CG_1928



Colore cavetti

- C = Celeste
- M = Marrone
- N = Nero
- R = Rosso
- G/V = Giallo/Verde
- B = Bianco
- V = Verde

0711_1905 / CG_1927



Colore cavetti

- C = Celeste
- M = Marrone
- N = Nero
- R = Rosso
- G/V = Giallo/Verde
- B = Bianco
- V = Verde

34. NORMATIVA

Devono essere osservate le disposizioni dei Vigili del Fuoco, quelle dell'azienda del gas e quanto richiamato nella Legge 9 gennaio 1991 n. 10 e relativo Regolamento ed in specie i Regolamenti Comunali.

Le norme italiane che regolano l'installazione, la manutenzione e la conduzione delle caldaie a gas sono contenute nei seguenti documenti:

* Tabella UNI-CIG n. 7129

* Tabella UNI-CIG n. 7131

Si riporta, qui di seguito, uno stralcio delle norme 7129 e 7131.

Per tutte le indicazioni qui non riportate è necessario consultare le norme suddette.

Le sezioni delle tubazioni costituenti l'impianto devono essere tali da garantire una fornitura di gas sufficiente a coprire la massima richiesta, limitando la perdita di pressione tra il contatore e qualsiasi apparecchio di utilizzazione non maggiore di:

- 1,0 mbar per i gas della seconda famiglia (gas naturale)

- 2,0 mbar per i gas della terza famiglia (GPL)

Le tubazioni che costituiscono la parte fissa degli impianti possono essere di Acciaio, Rame o Polietilene.

a) I tubi di acciaio possono essere senza saldatura oppure con saldatura longitudinale. Le giunzioni dei tubi di acciaio devono essere realizzate mediante raccordi con filettatura conforme alla norma UNI ISO 7/1 o a mezzo saldatura di testa per fusione. I raccordi ed i pezzi speciali devono essere realizzati di acciaio oppure di ghisa malleabile.

E' assolutamente da escludere, come mezzo di tenuta, l'uso di biacca minio o altri materiali simili.

b) I tubi di rame devono avere caratteristiche qualitative e dimensionali non minori di quelle prescritte dalla UNI 6507. Per le tubazioni di rame interrato lo spessore non deve essere minore di 2,0 mm.

Le giunzioni dei tubi in rame devono essere realizzate mediante saldatura di testa o saldatura a giunzione capillare od anche per giunzione meccanica tenendo presente che tale giunzione non deve essere impiegata nelle tubazioni sottotraccia ed in quelle interrate.

c) I tubi di polietilene, da impiegare unicamente per le tubazioni interrate, devono avere caratteristiche qualitative non minori di quelle prescritte dalla UNI ISO 4437, con spessore minimo di 3 mm.

I raccordi ed i pezzi speciali dei tubi di polietilene devono essere realizzati anch'essi di polietilene. Le giunzioni devono essere realizzate mediante saldatura di testa per fusione a mezzo di elementi riscaldanti o mediante saldatura per elettrofusione.

Posa in opera dell'impianto

E' vietato installare impianti per gas aventi densità relativa maggiore di 0,80 in locali con pavimento al di sotto del piano di campagna.

Le tubazioni possono essere collocate in vista, sottotraccia ed interrate.

Non è ammessa la posa in opera dei tubi del gas a contatto con tubazioni dell'acqua.

E' vietato l'uso delle tubazioni del gas come dispersori, conduttori di terra o conduttori di protezione di impianti e apparecchiature elettriche, telefono compreso.

E' inoltre vietata la collocazione delle tubazioni del gas nelle canne fumarie, nei condotti per lo scarico delle immondizie, nei vani per ascensori o in vani e cunicoli destinati a contenere servizi elettrici e telefonici.

A monte di ogni derivazione di apparecchio di utilizzazione e cioè a monte di ogni tubo flessibile o rigido di collegamento fra l'apparecchio e l'impianto deve essere sempre inserito un rubinetto di intercettazione, posto in posizione visibile e facilmente accessibile.

Se il contatore è situato all'esterno dell'abitazione bisogna anche inserire un analogo rubinetto immediatamente all'interno dell'alloggio.

I bidoni di GPL devono essere collocati in modo da non essere soggetti all'azione diretta di sorgenti di calore, capaci di portarli a temperature maggiori di 50 °C.

Ogni locale contenente bidoni di gas GPL deve essere aerabile mediante finestre, porte e altre aperture verso l'esterno.

In ogni locale adibito ad abitazione con cubatura fino a 20 m³ non si può tenere più di un bidone per un contenuto di 15 kg. In locali con cubatura fino a 50 m³ non si devono tenere installati più di due bidoni per un contenuto complessivo di 30 kg. L'installazione di recipienti di contenuto globale superiore a 50 kg deve essere fatta all'esterno.

Posa in opera degli apparecchi

L'installatore deve controllare che l'apparecchio di utilizzazione sia idoneo per il tipo di gas con il quale verrà alimentato.

Gli apparecchi fissi devono essere collegati all'impianto con tubo metallico rigido oppure con tubo flessibile di acciaio inossidabile a parete continua.

Caldaie a flusso forzato

Da norma UNI 7129 (gennaio 1992).

Impianti a gas per uso domestico alimentati da rete di distribuzione. Progettazione, installazione e manutenzione.

Posizionamento del terminale	Distanza	Apparecchi oltre 16 fino a 35 kW (mm)
Sotto finestra	A	600
Sotto apertura di aerazione	B	600
Sotto gronda	C	300
Sotto balcone	D	300
Da una finestra adiacente	E	400
Da un'apertura di aerazione adiacente	F	600
Da tubazione scarichi verticali od orizzontali	G	300
Da un angolo dell'edificio	H	300
Da una rientranza dell'edificio	I	300
Dal suolo o da altro piano di calpestio	L	2500
Fra due terminali in verticale	M	1500
Fra due terminali in orizzontale	N	1000
Da una superficie frontale prospiciente senza aperture e terminale entro un raggio di 3 m dallo sbocco dei fumi	O	2000
Idem, ma con aperture e terminale entro un raggio di 3 m dallo sbocco dei fumi	P	3000

Scarico dei prodotti di combustione per apparecchi tipo B

Gli apparecchi gas, muniti di attacco per tubo di scarico dei fumi, devono avere un collegamento diretto ai camini o canne fumarie di sicura efficienza: solo in mancanza di questi è consentito che gli stessi scarichino i prodotti della combustione direttamente all'esterno.

Il collegamento al camino e/o alle canne fumarie (Fig. A) deve:

- * essere a tenuta e realizzato in materiali adatti a resistere nel tempo alle normali sollecitazioni meccaniche, al calore, all'azione dei prodotti della combustione e delle loro eventuali condense;
- * avere cambiamenti di direzione in numero non superiore a tre, compreso il raccordo di imbocco al camino e/o alla canna fumaria, realizzati con angoli interni maggiori di 90°. I cambiamenti di direzione devono essere realizzati unicamente mediante l'impiego di elementi curvi;
- * avere l'asse del tratto terminale d'imbocco perpendicolare alla parete interna opposta del camino o della canna fumaria;
- * avere, per tutta la sua lunghezza, una sezione non minore di quella dell'attacco del tubo di scarico dell'apparecchio;
- * non avere dispositivi d'intercettazione (serrande).

Per lo scarico diretto all'esterno (fig. B) non si devono avere più di due cambiamenti di direzione.

Ventilazione dei locali per apparecchi tipo B

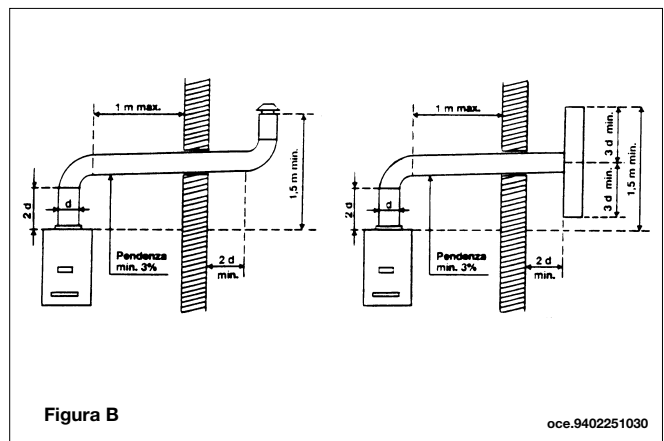
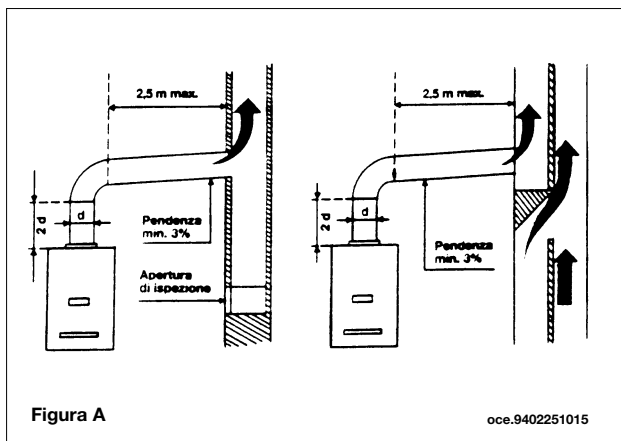
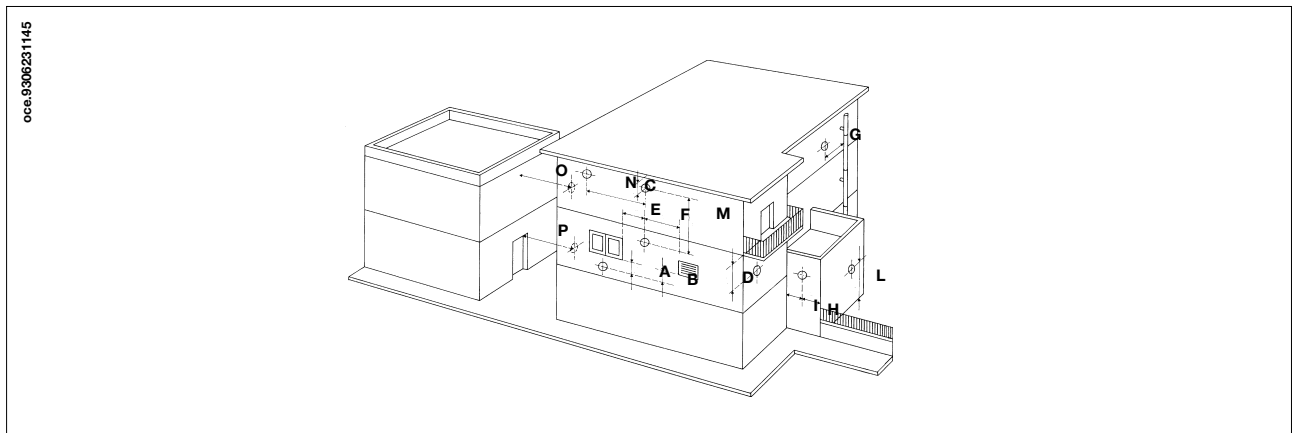
E' indispensabile che nei locali in cui sono installati gli apparecchi a gas possa affluire almeno tanta aria quanta ne viene richiesta dalla regolare combustione del gas e dalla ventilazione del locale.

L'afflusso naturale dell'aria deve avvenire per via diretta attraverso:

- aperture permanenti praticate su pareti del locale da ventilare che danno verso l'esterno;
- condotti di ventilazione, singoli oppure collettivi, ramificati.

Le aperture su pareti esterne del locale da ventilare devono rispondere ai seguenti requisiti:

- avere sezione libera totale netta al passaggio di almeno 6 cm² per ogni kW di portata termica installata con un minimo di 100 cm²;
- essere realizzate in modo che le bocche di apertura, sia all'interno che all'esterno della parete, non possono venire ostruite;
- essere protette ad esempio con griglie, reti metalliche, ecc. in modo peraltro da non ridurre la sezione utile sopra indicata;
- essere situate ad una quota prossima al livello del pavimento e tali da non provocare disturbo al corretto funzionamento dei dispositivi di scarico dei prodotti della combustione; ove questa posizione non sia possibile si dovrà aumentare almeno del 50% la sezione delle aperture di ventilazione.



35. CARATTERISTICHE TECNICHE

Caldaia modello LUNA 3 BLUE

		180 i	1.180 i	240 i	240 Fi	1.240 Fi	280 Fi
Categoria		II _{2H3P}	II _{2H3P}	II _{2H3P}	II _{2H3P}	II _{2H3P}	II _{2H3P}
Portata termica nominale	kW	19,4	19,4	26,3	26,3	26,3	30,1
Portata termica ridotta	kW	10,6	10,6	11,9	11,9	11,9	11,9
Potenza termica nominale	kW	17,5	17,5	24	24	24	28
	kcal/h	15.050	15.050	20.600	20.600	20.600	24.080
Potenza termica ridotta	kW	9,3	9,3	10,4	10,7	10,7	10,7
	kcal/h	8.256	8.256	8.900	9.202	9.202	9.202
Rendimento secondo la direttiva 92/42/CEE	—	★★	★★	★★	★★★	★★★	★★★
Pressione massima acqua circuito termico	bar	3	3	3	3	3	3
Capacità vaso espansione	l	8	8	8	8	8	10
Pressione del vaso d'espansione	bar	0,5	0,5	0,5	0,5	0,5	0,5
Pressione massima acqua circuito sanitario	bar	8	—	8	8	—	8
Pressione minima dinamica acqua circuito sanitario	bar	0,15	—	0,15	0,15	—	0,15
Portata minima acqua sanitaria	l/min	2,0	—	2,0	2,0	—	2,0
Produzione acqua sanitaria con $\Delta T=25$ °C	l/min	10	—	13,7	13,7	—	16
Produzione acqua sanitaria con $\Delta T=35$ °C	l/min	7,1	—	9,8	9,8	—	11,4
Portata specifica (*)	l/min	8	—	10,5	10,5	—	12,5
Tipo	—	B _{11BS}	B _{11BS}	B _{11BS}	C12 - C32 - C42 - C52 - C82 - B22		
Range temperatura circuito di riscaldamento	°C	30÷85	30÷85	30÷85	30÷85	30÷85	30÷85
Range temperatura acqua sanitaria	°C	35÷60	—	35÷60	35÷60	—	35÷60
Diametro condotto di scarico concentrico	mm	—	—	—	60	60	60
Diametro condotto di aspirazione concentrico	mm	—	—	—	100	100	100
Diametro condotto di scarico sdoppiato	mm	—	—	—	80	80	80
Diametro condotto di aspirazione sdoppiato	mm	—	—	—	80	80	80
Diametro condotto di scarico B _{11BS}	mm	110	110	130	—	—	—
Portata massica fumi max (G20)	kg/s	0,015	0,015	0,021	0,018	0,018	0,016
Portata massica fumi min. (G20)	kg/s	0,012	0,012	0,017	0,013	0,013	0,010
Temperatura fumi max	°C	120	120	120	135	135	140
Temperatura fumi min.	°C	86	86	86	106	106	108
Classe NOx	—	5	5	5	5	5	5
Tipo di gas	—	G20-G31	G20-G31	G20-G31	G20-G31	G20-G31	G20-G31
Pressione di alimentazione gas metano 2H (G20)	mbar	20	20	20	20	20	20
Pressione di alimentazione gas propano 3P (G31)	mbar	37	37	37	37	37	37
Tensione di alimentazione elettrica	V	230	230	230	230	230	230
Frequenza di alimentazione elettrica	Hz	50	50	50	50	50	50
Potenza elettrica nominale	W	110	110	110	135	135	165
Peso netto	kg	31	29	33	41,5	39,5	42
Dimensioni	altezza	mm	763	763	763	763	763
	larghezza	mm	450	450	450	450	450
	profondità	mm	345	345	345	345	345
Grado di protezione contro l'umidità e la penetrazione dell'acqua (**)	—	IP X5D	IP X5D	IP X5D	IP X5D	IP X5D	IP X5D

(*) secondo EN 625

(**) secondo EN 60529

BAXI S.p.A., nella costante azione di miglioramento dei prodotti, si riserva la possibilità di modificare i dati espressi in questa documentazione in qualsiasi momento e senza preavviso. La presente documentazione è un supporto informativo e non considerabile come contratto nei confronti di terzi.

Sehr geehrter Kunde!

Unsere Firma ist überzeugt, dass Ihr neuer Heizkessel voll Ihren Anforderungen entsprechen wird. **Baxi-Produkte** zeichnen sich durch einen zuverlässigen Betrieb und eine einfache und zweckmäßige Bedienung aus.

Bitte legen Sie diese Anleitungen nicht beiseite, ohne sie vorher gelesen zu haben: Sie enthalten nützliche Informationen für den korrekten und effizienten Einsatz Ihres Heizkessels.

Das Verpackungsmaterial (Plastikbeutel, Polystyrol, usw.) muss für Kinder unerreichbar aufbewahrt werden, da es eine potentielle Gefahrenquelle darstellt.

Baxi S.p.A. erklärt, dass die vorliegenden Heizkesselmodelle CE-markiert sind und somit den wesentlichen Vorgaben der folgenden Richtlinien entsprechen:

- Richtlinie 90/396/EWG: Gasgeräte
- Richtlinie 92/42/EWG: Wirkungsgrad
- Richtlinie 89/336/CEE: elektromagnetische Verträglichkeit
- Niederspannungsrichtlinie 73/23/EWG



INHALTSANGABE

ANLEITUNGEN FÜR DEN BENUTZER

1. Anweisungen vor der Installation	35
2. Hinweise vor der Inbetriebnahme	35
3. Inbetriebnahme des Heizkessels	36
4. Einstellung Heiz- und Warmwassertemperatur	37
5. Anfüllen der Anlage	38
6. Ausschalten des Heizkessels	38
7. Änderung der Gasart	38
8. Langer Anlagenstillstand. Frostschutz	38
9. Meldungen - Sicherheitsvorrichtungen	39
10. Ordentliche Wartung	39

ANLEITUNGEN FÜR DEN INSTALLATEUR

11. Allgemeine Anweisungen	40
12. Anweisungen vor der Installation	40
13. Installation des Heizkessels	41
14. Abmessungen des Heizkessels	41
15. Abgas- und Verbrennungsluftleitung	42
16. Elektroanschluss	45
17. Anschluss an einen Raumthermostat	45
18. Umstellung auf eine andere Gasart	46
19. Anzeige der Informationen	47
20. Vorgabe der Parameter	48
21. Regel- und Sicherheitsvorrichtungen	50
22. Position Zünd- und Überwachungselektrode	51
23. Überprüfung der Verbrennungsparameter	51
24. Förderhöhe/ Förderleistung	52
25. Anschluss eines Aussentemperaturfühlers	52
26. Anschluss eines externen Boilers	54
27. Stromanschluss der Raumregelgerätes	54
28. Stromanschluss Zonenregelung	55
29. Kalkablagerungen im Warmwasserkreis	56
30. Ausbau des Wasser-Wasser-Austauschers	56
31. Reinigung des Kaltwasserfilters	56
32. Funktionsplan der Kreisläufe	57
33. Anschlussplan der Verbinder	59
34. Technische Eigenschaften	63



Baxi S.p.a., eine der führenden Firmen in Europa für die Produktion von Heiz- und Heißwassergeräten für den Hausgebrauch (Wandgasheizkessel, Bodenheizkessel und Elektroboiler) hat die CSQ-Zertifizierung gemäß den UNI EN ISO 9001-Normen erzielt. Genannte Zertifizierung bescheinigt, dass das Qualitätssystem der Firma **Baxi S.p.a.** in Bassano del Grappa, wo adieser Heizkessel hergestellt wird, der strengsten aller Normen – eben der UNI EN ISO 9001-Norm – hinsichtlich der gesamten Organisation und den im Herstellungs- und Verteilungsprozess involvierten Personen entspricht.

1. ANWEISUNGEN VOR DER INSTALLATION

Der Heizkessel heizt das Wasser auf eine Temperatur unterhalb des Siedepunktes bei Luftdruck auf. Er muss an eine Heizungsanlage und an ein Warmwasserverteilernetz angeschlossen werden, die seinen Eigenschaften und seiner Leistung entsprechen.

Bevor Sie den Heizkessel von Fachleuten anschließen lassen, muss:

- a) überprüft werden, ob der Heizkessel für den Betrieb mit der zur Verfügung stehenden Gasart vorgesehen ist. Die entsprechenden Angaben finden Sie auf der Verpackung und auf dem Geräteschild.
- b) kontrolliert werden, ob der Kamin über einen angemessenen Zug verfügt, keine Drosselstellen aufweist und an denselben Rauchfang keine anderen Geräte angeschlossen sind, wenn dieser nicht ausdrücklich gemäß den entsprechenden Vorschriften und den geltenden Bestimmungen für mehrere Anschlüsse vorgesehen ist.
- c) Beim Anschluss an bereits vorhandene Rauchfänge muss überprüft werden, ob diese vollkommen sauber sind, da Schlacken, die sich während des Betriebes von den Wänden lösen, den Rauchfang verstopfen und Gefahrensituationen hervorrufen könnten.
- d) Um den einwandfreien Betrieb des Geräts sicherzustellen und den Garantieanspruch zu bewahren, müssen außerdem folgende Vorsichtsmaßnahmen befolgt werden:

1. Warmwasserkreislauf

- 1.1. Falls die Wasserhärte über 20 °F (1 °F = 10 mg Kalziumkarbonat pro Liter Wasser) beträgt, muss ein Polyphosphatdosierer oder ein gleichwertiges System, das den geltenden Bestimmungen entspricht, installiert werden.
- 1.2. Nach der Installation und vor der Inbetriebnahme des Geräts ist eine gründliche Reinigung der Anlage erforderlich.

2. Heizwasserkreis

2.1. Neue Anlage

Vor der Installation des Kessels muss die Anlage gründlich gereinigt werden, um Rückstände von Gewinden, Schweißnähten und eventuellen Lösungsmitteln zu entfernen. Für die Reinigung sind geeignete, nicht saure und nicht alkalische, im Handel erhältliche Mittel zu verwenden, die die Metalle, Kunststoff- und Gummiteile nicht angreifen. Empfohlene Reinigungsmittel sind:

SENTINEL X300 oder X400 und FERNOX Regenerierer für Heizanlagen. Beim Gebrauch dieser Produkte müssen die Gebrauchsanweisungen der Hersteller genau befolgt werden.

2.2. Bestehende Anlage

Vor der Installation des Kessels muss die Anlage vollkommen entleert und mit geeigneten, unter Punkt 2.1. aufgeführten, handelsüblichen Produkten von Schlamm und Verunreinigungen befreit werden.

Zum Schutz der Anlage vor Verkrustungen sind entsprechende Spezialprodukte, wie SENTINEL X100 und FERNOX Schutzmittel für Heizanlagen zu verwenden. Beim Gebrauch dieser Produkte müssen die Gebrauchsanweisungen der Hersteller genau befolgt werden.

Es wird ausdrücklich darauf hingewiesen, dass durch Ablagerungen in der Heizanlage der Betrieb des Kessels beeinträchtigt werden kann (z. B. Überhitzung und lauter Betrieb des Wärmetauschers).

Die Missachtung dieser Hinweise bewirkt den Verfall der Gerätegarantie.

2. HINWEISE VOR DER INBETRIEBNAHME

Die erste Inbetriebnahme muss von einem autorisierten Kundendienst durchgeführt werden. Dieser muss Folgendes kontrollieren:

- a) ob die Daten auf dem Schild jenen des Versorgungsnetzes entsprechen (Strom, Wasser, Gas).
- b) ob die Installation den gültigen Vorschriften entspricht. Entsprechende Hinweise sind im Auszug des technischen Handbuchs für den Installateur enthalten.
- c) ob der Elektroanschluss vorschriftsmäßig an das Stromnetz und die Erdung ausgeführt worden ist.


Die autorisierten Kundendienststellen sind in der Anlage angeführt.

Die Nichtbeachtung dieser Punkte führt zum Verfall der Garantie.

Vor der Inbetriebnahme muss die Schutzfolie vom Heizkessel entfernt werden. Hierzu kein Werkzeug oder Schleifmittel verwenden, da diese die lackierten Teile beschädigen könnten.

3. INBETRIEBNAHME DES HEIZKESSELS

Für ein korrektes Einschalten des Heizkessels ist wie folgt vorzugehen:

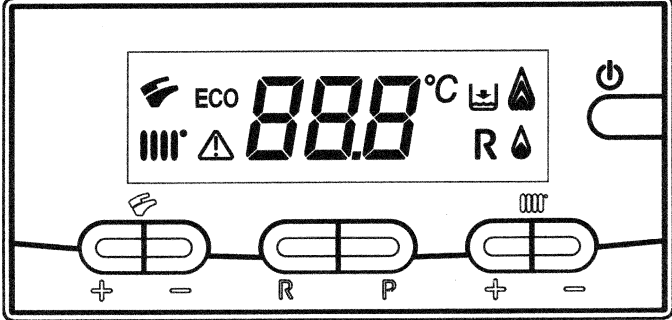
- den Heizkessel mit Strom versorgen;
- den Gashahn öffnen;
- die Taste  (zur Vorgabe der Betriebsmodalität drücken (etwa 2 Sekunden lang). Siehe hierzu Abschnitt 3.2.

Anmerkung: Durch Vorgabe des SOMMER-Betriebs , schaltet die Anlage nur bei Warmwasserbedarf ein.

- die Tasten +/- zur Einstellung der Temperatur des Heizwassers bzw. Sanitärwassers drücken - siehe Abschnitt 4.

Hinweis: Bei der ersten Inbetriebnahme, solange sich noch Luft in der Gasleitung befindet, kann es sein, dass der Brenner nicht anspricht und folglich der Betrieb des Heizkessels blockiert wird.

In diesem Fall sollten die Vorgänge zum Einschalten wiederholt werden, bis Gas zum Brenner gelangt, indem man mindestens 2 Sekunden lang die RESET-Taste (R) drückt.














SYMBOLE AUF DER ANZEIGE	TASTEN
 Befähigung Heizbetrieb	 + - Einstellen der Warmwassertemperatur (°C)
 Befähigung Warmwasserbetrieb	 + - Einstellen der Heiztemperatur (°C)
 Flamme brennt – Abb. 2 (Leistungsgrad 0 – 25 %)	R RESET (Rückstellen des Heizkessels)
 Flammenregelung – Abb. 2 (3 Leistungsstufen)	P ECO - COMFORT
 Allgemeine Betriebsstörung	 Taste MODE (siehe Abschnitt 3.2)
 RESET	
 Fehlen von Wasser (geringer Anlagendruck)	
 Numerische Anzeige (Temperatur, Fehlercode, usw.)	
ECO Betriebsart ECO	

Abb. 1

Bei Anschluss an eine Raumregelgerätes (als Sonderausstattung lieferbar), müssen alle Einstellungen über die Raumregelgerätes vorgenommen werden. Siehe hierzu die mit der Raumregelgerätes gelieferten Anleitungen.

3.1 BEDEUTUNG DES SYMBOLS

Während des Betriebs des Heizkessels können 4 verschiedene Leistungsgrade in Funktion der Betriebsart des Heizkessels angezeigt werden, wie in Abb. 2 dargestellt:





Abb. 2





0603_1301


3.2 BESCHREIBUNG DER TASTE (SOMMER - WINTER - NUR HEIZUNG – AUS)


Mit dieser Taste können die folgenden Betriebsarten des Heizkessels eingestellt werden:

- SOMMER
- WINTER
- NUR HEIZUNG
- AUS

Beim SOMMERBETRIEB erscheint auf der Anzeige das Symbol . Der Heizkessel liefert warmes Sanitärwasser, die Heizung ist NICHT in Betrieb (Frostschuttsicherung aktiv).

Beim WINTERBETRIEB erscheint auf der Anzeige das Symbol . Der Heizkessel liefert sowohl warmes Sanitärwasser, als auch heißes Wasser für den Heizungskreis (Frostschuttsicherung aktiv).



Beim Betrieb NUR HEIZUNG erscheint auf der Anzeige das Symbole . Der Heizkessel liefert nur das heiße Wasser für den Heizungskreis (Frostschuttsicherung aktiv).


Wenn die Betriebsart AUS gewählt wird, erscheint auf der Anzeige keines der beiden Symbole . In dieser Betriebsart ist nur die Frostschuttsicherung aktiv. Der Heizkessel liefert weder warmes Sanitärwasser, noch heißes Wasser für den Heizungskreis.

3.3 ZUSÄTZLICHE INFORMATIONEN

Zur Ergänzung der technischen Informationen beziehen Sie sich bitte auf das Dokument „ANLEITUNGEN FÜR DEN SERVICE“.


4. EINSTELLUNG HEIZ- UND WARMWASSERTEMPERATUR

Die Temperaturregelung des Heizwasservorlaufs  und des Warmwassers , wird über die entsprechenden Tasten +/- vorgenommen.


Das Einschalten des Brenners wird auf der Anzeige des Schaltfeldes durch das Symbol  angezeigt.

HEIZUNG

Die Anlage muss mit einem Raumthermostat für die Kontrolle der Raumtemperatur ausgerüstet sein.

Während des Betriebs mit Heizung leuchten auf der Anzeige der Abb. 1 das blinkende Symbol  und die Temperatur (°C) des Heizwasservorlaufs auf.

WARMWASSER

Während des Betriebs zur Warmwasserversorgung leuchten auf der Anzeige der Abb. 1 das blinkende Symbol  und die Temperatur (°C) des Sanitärwassers auf.


Es können zwei verschiedene Temperaturen für das Warmwasser vorgegeben werden: **ECO** und **COMFORT**. Hierzu betätigt man die Taste **P**. Die Temperaturen werden wie folgt eingestellt:

ECO

Durch Drücken der Taste **P**, erscheint auf der Anzeige die Bezeichnung „ECO“. Die gewünschte Temperatur wird mit den Tasten +/- .

COMFORT

Durch Drücken der Taste **P**, erscheint auf der Anzeige nur der Temperaturwert, der mit den Tasten +/-  vorgegeben wird.

Anmerkung: Bei Anschluss an einen Sieder werden bei Warmwasserbetrieb des Heizkessels auf der Anzeige das Symbol  und die Vorlauftemperatur (°C) des Sieders angezeigt.

5. ANFÜLLEN DER ANLAGE

WICHTIG: Regelmäßig überprüfen, ob auf dem Thermomanometer (Abb. 3a) bei kalter Anlage ein Druckwert von 0,7 – 1,5 bar vorhanden ist. Bei Überdruck den Heizkesselentleerungshahn betätigen. Falls der Druckwert niedriger ist, den Heizkesselfüllhahn betätigen (Abb. 3a oder 3b).

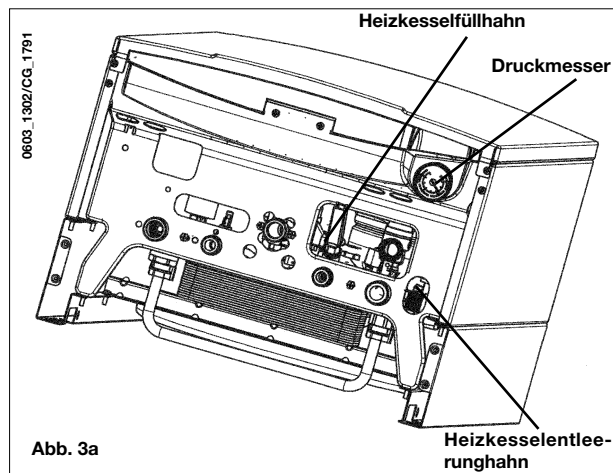
Es ist empfehlenswert, diesen Hahn sehr langsam zu öffnen, um das Entlüften zu erleichtern.

Während dieses Vorgang muss der Heizkessel ausgeschaltet werden = „OFF“ (die Taste (☺) betätigen – Abb. 1).

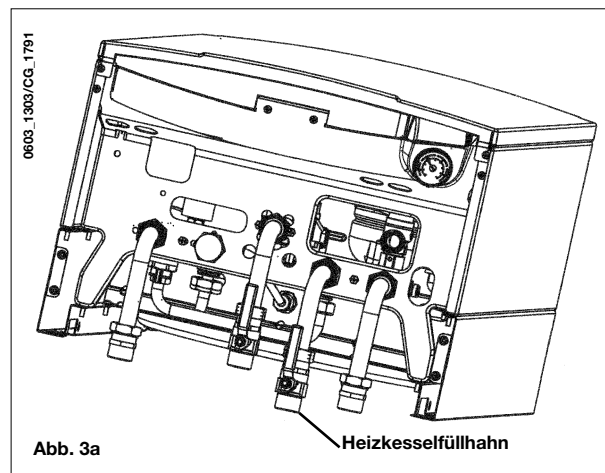
ANMERKUNG: Der Heizkessel ist mit einem hydraulischen Druckschalter ausgestattet, welcher den Betrieb bei Fehlen von Wasser unterbricht.

Bei häufigen Druckverlusten wenden Sie sich bitte an den autorisierten Kundendienst.

180i - 240i - 240 Fi - 280 Fi



1.180i - 1.240Fi



6. AUSSCHALTEN DES HEIZKESSELS

Um den Heizkessel auszuschalten, muss die Stromversorgung unterbrochen werden. In „OFF“-Stellung (Abschnitt 3.2) sind die Stromkreise unter Spannung und die Frostschutzfunktion ist aktiv (Abschnitt 8).

7. ÄNDERUNG DER GASART

Die Heizkessel können mit Erdgas oder mit **Flüssiggas** betrieben werden. Falls eine Umstellung nötig ist, muss der technische Kundendienst kontaktiert werden.

8. LANGER ANLAGENSTILLSTAND. FROSTSCHUTZ

Generell ist das vollständige Entleeren der gesamten Heizanlage zu vermeiden, da der Wasseraustausch unnötige und schädliche Kalkablagerungen im Heizkessel und in den Heizkörpern zur Folge hat. Falls die Heizanlage im Winter nicht verwendet wird und Frostgefahr besteht, wird empfohlen, dem Wasser in der Anlage geeignete Frostschutzmittel beizugeben (z.B. Propylenglykol mit Substanzen, die vor Ablagerungen und Rost schützen).

Die elektronische Steuerung des Heizkessels verfügt über eine „Frostschutzfunktion“ des Heizkreislaufes, durch die bei einer Zulauftemperatur der Anlage von unter 5°C der Brenner in Betrieb gesetzt wird, bis 30°C beim Zulauf erreicht werden.

Diese Vorrichtung funktioniert, wenn:

- * der Heizkessel elektrisch gespeist wird;
- * Gas vorhanden ist;
- * der Anlagendruck dem vorgeschriebenen Druck entspricht;
- * der Heizkessel nicht außer Betrieb gesetzt ist.

9. MELDUNGEN - SICHERHEITSVORRICHTUNGEN

Die Betriebsstörungen werden auf der Anzeige mit einem Fehlercode angezeigt (z. B. E01).

Störungen, die der Benutzer selbst quittieren kann, werden auf der Anzeige mit dem Symbol **R** (Abb. 4) angezeigt.

Störungen, die nicht vom Benutzer behoben werden können, werden auf der Anzeige mit dem Symbol \triangle (Abb. 4.1) angezeigt.

Um die Anlage RÜCKZUSTELLEN, muss mindestens 2 Sekunden lang die Taste **R** gedrückt werden.



FEHLERCODE	BETRIEBSSTÖRUNG	EINGRIFF
E01	Anlage blockiert, weil der Brenner nicht zündet	Taste R drücken. Sollte diese Störung öfter anfallen, so wenden Sie sich an den autorisierten Kundendienst.
E02	Anlage blockiert durch den Eingriff des Sicherheitsthermostats	Taste R drücken. Sollte diese Störung öfter anfallen, so wenden Sie sich an den autorisierten Kundendienst.
E03	Eingriff Thermostat	Wenden Sie sich an den autorisierten Kundendienst.
E04	Mangelnde Sicherheit durch häufiges Erlöschen der Flamme	Wenden Sie sich an den autorisierten Kundendienst.
E05	Vorlauffühler defekt	Wenden Sie sich an den autorisierten Kundendienst.
E06	Warmwasserfühler defekt	Wenden Sie sich an den autorisierten Kundendienst.
E10	Keine Zustimmung des hydraulischen Druckwächters	Sicherstelle, dass der Druck in der Anlage dem vorgeschriebenen Druck entspricht. Siehe Abschnitt 5. Bei Anhalten der Störung wenden Sie sich an den autorisierten Kundendienst.
E11	Eingriff des Sicherheitsthermostats aufgrund geringer Anlagentemperatur (sofern angeschlossen)	Wenden Sie sich an den autorisierten Kundendienst.
E25	Eingriff aufgrund mangelnder Wasserzirkulation	Wenden Sie sich an den autorisierten Kundendienst.
E31	Keine Verbindung mit dem Klimaregler AVS 77	Wenden Sie sich an den autorisierten Kundendienst.
E35	Streuflamme (Flammenfehler)	Taste R drücken. Sollte diese Störung öfter anfallen, so wenden Sie sich an den autorisierten Kundendienst.
E51	Eingriff des Abgas-Druckwächters während des Betriebs des Heizkessels	Wenden Sie sich an den autorisierten Kundendienst.
E52	Interner Kartenfehler	Wenden Sie sich an den autorisierten Kundendienst.
E53	Druckwächter der Abgase	Wenden Sie sich an den autorisierten Kundendienst.
E80	Interner Fehler des Raumregelgerätes	Wenden Sie sich an den autorisierten Kundendienst.
E97	Falsche Frequenzvorgabe (Hz) bei der Speisung der Elektronikkarte	Frequenzvorgabe berichtigen (Hz).
E98	Interner Kartenfehler	Wenden Sie sich an den autorisierten Kundendienst.
E99	Interner Kartenfehler	Wenden Sie sich an den autorisierten Kundendienst.

10. ORDENTLICHE WARTUNG

Ende jeder Heizperiode vom technischen Kundendienst überprüfen.

Eine sorgfältige Wartung hat immer Einsparungen beim Betrieb der Anlage zur Folge.

Die äußere Reinigung des Gerätes darf nicht mit Scheuermitteln oder aggressiven und/oder leicht entflammbaren Substanzen (z.B. Benzin, Alkohol, usw.) und nur bei ausgeschaltetem Gerät durchgeführt werden (siehe Kapitel 6 „Ausschalten des Heizkessel“).

11. ALLGEMEINE ANWEISUNGEN

Die folgenden Erklärungen und technischen Anleitungen wenden sich an die Installateure und sollen ihnen die Möglichkeit geben, die Installation perfekt auszuführen. Die Anleitungen für die Inbetriebnahme und den Gebrauch des Heizkessels befinden sich im Handbuch für den Verbraucher.

- Installation, Einstellung und erste Inbetriebnahme dürfen nur von einem zugelassenen Fachmann durchgeführt werden.
Die Vorschriften der Gasversorgungsunternehmen sowie die Vorschriften der örtlichen Bauordnung sind einzuhalten. Es gelten die ÖVGW Richtlinie G1 - TR GAS 1996, und die ÖVGW-Richtlinie G2 (ÖVGW TR-Flüssiggas). Außerdem sind die einschlägigen Vorschriften der Versorgungsunternehmen sowie baurechtliche Vorschriften zu beachten.
- Zur Vorbeugung der Korrosion sind die Regeln der ONORM H5195 zu beachten.
- Bei gleichzeitigen Betrieb von Abluftventilatoren oder ähnlichen sind die örtlichen Vorschriften zu beachten.
- Der Heizkessel kann mit jeder Art von Heizsystemen und Heizflächen verwendet werden. Der Querschnitt des Kreislaufes wird auf alle Fälle auf normale Art berechnet, wobei die Eigenschaften der an der Heizungsplatte verfügbaren und auf Paragraph 24 aufgeführten Fördermenge - Förderhöhe der Pumpe berücksichtigt werden müssen.
- Das Gerät muss mindestens 50 cm von leicht entflammaren Materialien entfernt installiert werden.
- Der Heizungskessel kann mit 2 cm Mindestabstand von seitlichen Wänden installiert werden.
- Um einen einwandfreien und sicheren Betrieb des Heizkessels zu gewährleisten, ist dieser einmal jährlich vom autorisierten technischen Kundendienst kontrollieren zulassen.
- Das Verpackungsmaterial (Plastikbeutel, Polystyrol usw.) muss für Kinder unerschbar aufbewahrt werden, da es eine potentielle Gefahrenquelle darstellt.

12. ANWEISUNGEN VOR DER INSTALLATION

Der Heizkessel heizt das Wasser auf eine Temperatur unterhalb des Siedepunktes bei Luftdruck auf. Er muss an eine Heizungsanlage und an ein Warmwasserverteilernetz angeschlossen werden, die seinen Eigenschaften und seiner Leistung entsprechen.

Bevor der Heizkessel angeschlossen wird, muss:

- a) überprüft werden, ob der Heizkessel für den Betrieb mit der zur Verfügung stehenden Gasart vorgesehen ist. Die entsprechenden Angaben finden Sie auf der Verpackung und auf dem Geräteschild.
- b) kontrolliert werden, ob der Kamin über einen angemessenen Zug verfügt, keine Drosselstellen aufweist und an denselben Rauchfang keine anderen Geräte angeschlossen sind, wenn dieser nicht ausdrücklich gemäß den entsprechenden Vorschriften und den geltenden Bestimmungen für mehrere Anschlüsse vorgesehen ist.
- c) Beim Anschluss an bereits vorhandene Rauchfänge muss überprüft werden, ob diese vollkommen sauber sind, da Schlacken, die sich während des Betriebes von den Wänden lösen, den Rauchfang verstopfen und Gefahrensituationen hervorrufen könnten.

Um den einwandfreien Betrieb des Geräts zu gewährleisten und den Garantieanspruch zu bewahren, müssen außerdem folgende Vorsichtsmaßnahmen befolgt werden:

1. Warmwasserkreislauf

- 1.1. Falls die Wasserhärte über 20 °F (1 °F = 10 mg Kalziumkarbonat pro Liter Wasser) beträgt, muss ein Polyphosphatdosierer oder ein gleichwertiges System, das den geltenden Bestimmungen entspricht, installiert werden.
- 1.2. Nach der Installation und vor der Inbetriebnahme des Geräts ist eine gründliche Reinigung der Anlage erforderlich.

2. Heizwasserkreis

2.1. Neue Anlage

Vor der Installation des Kessels muss die Anlage gründlich gereinigt werden, um Rückstände von Gewinden, Schweißnähten und eventuellen Lösungsmitteln zu entfernen. Für die Reinigung sind geeignete, nicht saure und nicht alkalische, im Handel erhältliche Mittel zu verwenden, die die Metalle, Kunststoff- und Gummiteile nicht angreifen. Empfohlene Reinigungsmittel sind: SENTINEL X300 oder X400 und FERNOX Regenerierer für Heizanlagen. Beim Gebrauch dieser Produkte müssen die Gebrauchsanweisungen der Hersteller genau befolgt werden.

2.2. Bestehende Anlage

Vor der Installation des Kessels muss die Anlage vollkommen entleert und mit geeigneten, unter Punkt 2.1. aufgeführten, handelsüblichen Produkten von Schlamm und Verunreinigungen befreit werden. Zum Schutz der Anlage vor Verkrustungen sind entsprechende Spezialprodukte, wie SENTINEL X100 und FERNOX Schutzmittel für Heizanlagen zu verwenden. Beim Gebrauch dieser Produkte müssen die Gebrauchsanweisungen der Hersteller genau befolgt werden.

Es wird ausdrücklich darauf hingewiesen, dass durch Ablagerungen in der Heizanlage der Betrieb des Kessels beeinträchtigt werden kann (z. B. Überhitzung und lauter Betrieb des Wärmetauschers).

Die Missachtung dieser Hinweise bewirkt den Verfall der Gerätegarantie.

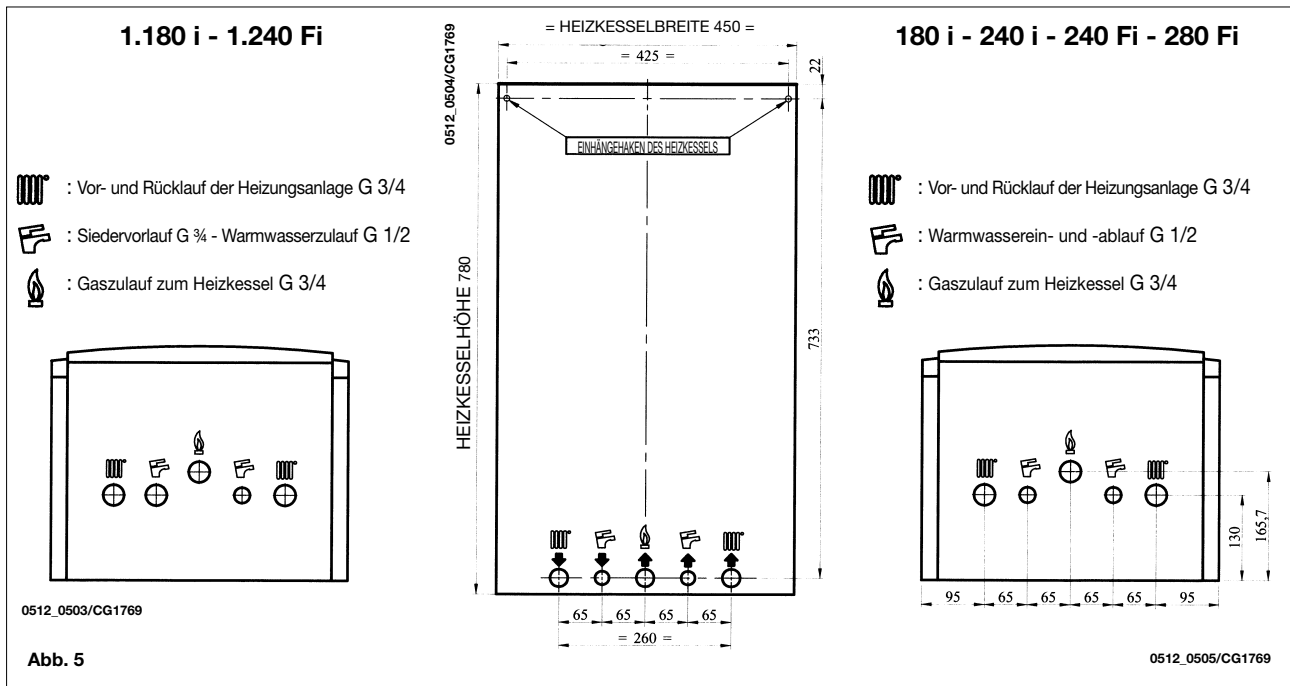
HINWEIS: Diese Heizkessel können mit der folgenden Maximum Temperatur, die aus dem Solar kommt, arbeiten:

- 60°C mit dem Wassermengenbegrenzungsregler
- 70°C ohne den Wassermengenbegrenzungsregler

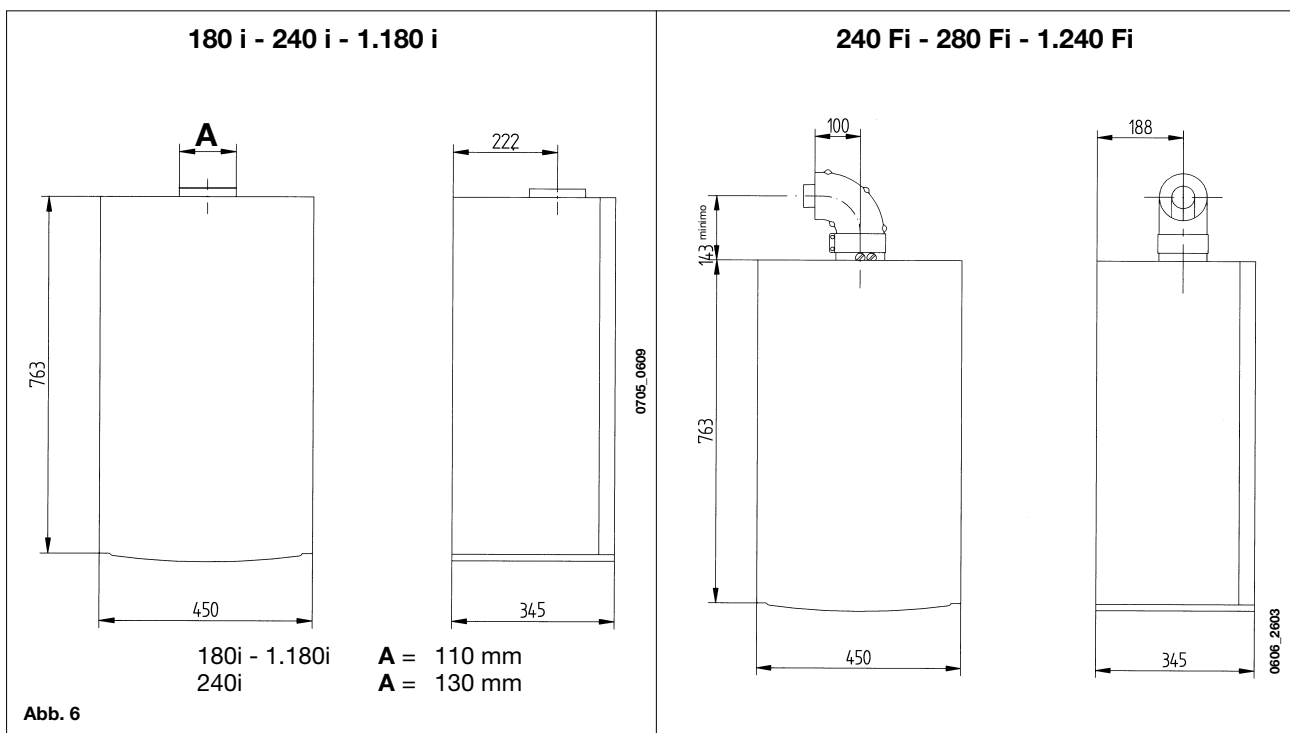
13. INSTALLATION DES HEIZKESSELS

Nach Festlegung des genauen Anbringungsortes des Heizkessels, die Schablone an der Wand befestigen. Für die Installation der Anlage beginnt man bei der Position der Wasser- und Gasanschlüsse im unteren Querträger der Schablone. Auf dem Heizwasserkreis sollten, wenn möglich, zwei auf Anfrage erhältliche Sperrventile (Vor- und Rücklauf) G 3/4 installiert werden, durch die man bei größeren Wartungseingriffen das vollständige Entleeren der Anlage verhindern kann. Bei bereits vorhandenen Anlagen und beim Auswechseln wird außerdem empfohlen, auf dem Rücklauf des Heizkessels und unten ein Dekantergefäß anzubringen, das die auch nach der Reinigung vorhandenen Ablagerungen und Schlacken auffängt, die mit der Zeit in den Umlauf gelangen können. Nachdem der Kessel an der Wand befestigt wurde, muss der Anschluss an die als Zubehör gelieferten Saug- und Abflussleitungen vorgenommen werden, wie in den nachfolgenden Kapiteln beschrieben.

Bei Installation von Heizkesseln mit natürlichem Zug ist der Anschluss an den Schornstein mit einem Metallrohr auszuführen, das auf Dauer den mechanischen Beanspruchungen, der Hitze und den Einwirkungen der Verbrennungsprodukte und ihrer möglichen Kondensate widersteht.



14. ABMESSUNGEN DES HEIZKESSELS



15. ABGAS- UND VERBRENNUNGSLUFTLEITUNG

Modell

240 Fi - 280 Fi - 1.240 Fi

Die Aufstellung des Heizkessels kann dank des mitgelieferten Zubehörs, das nachstehend beschrieben wird, mühelos ausgeführt werden.

Der Heizkessel ist ursprünglich für den Anschluss an eine koaxiale, vertikale bzw. horizontale Abgas- und Verbrennungsluftleitung vorgesehen. Mit Hilfe des Trennungszubehörs kann man auch getrennte Leitungen verwenden.

Für die Installation dürfen ausschließlich die vom Hersteller der Anlage gelieferten Zubehörteile verwendet werden.

HINWEIS: Um eine höhere Betriebssicherheit zu gewährleisten, müssen die Abgasleitungen mittels geeigneten Feststellbügeln an der Wand befestigt werden.

KOAXIALE (KONZENTRISCHE) ABGAS- UND VERBRENNUNGSLUFTLEITUNGEN

Dieser Leitungstyp gestattet den Auslass der Abgase und die Ansaugung der Verbrennungsluft sowohl an der Außenseite des Gebäudes als auch durch Schornsteine vom Typ LAS.

Das koaxiale 90°-Kniestück gestattet, dank seiner 360°-Drehung, den Anschluss des Heizkessels in jeder beliebigen Richtung an die Abgas- und Verbrennungsluftleitungen. Das Kniestück kann auch als zusätzliche Krümmung, in Verbindung mit der koaxialen Leitung oder dem 45°-Kniestück, verwendet werden.

Bei einem Auslass nach außen muss die Abgas- und Verbrennungsluftleitung mindestens 18 mm aus der Wand herausragen, um die Positionierung der Aluminiumrosette und ihre Versiegelung zu gestatten und somit Wasserinfiltrationen zu verhindern.

Das Gefälle vom Gerät nach außen muss mindestens 1 cm pro 1 Meter Länge betragen.

- **Der Einbau eines 90°-Kniestücks reduziert die Gesamtlänge der Leitung um 1 Meter.**
- **Der Einbau eines 45°-Kniestücks reduziert die Gesamtlänge der Leitung um 0,5 Meter.**

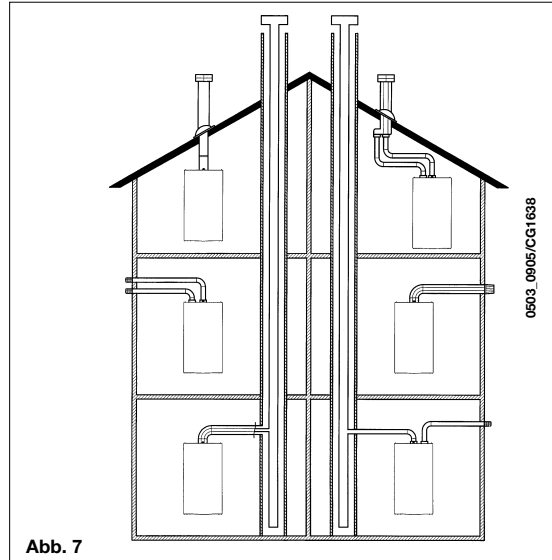


Abb. 7

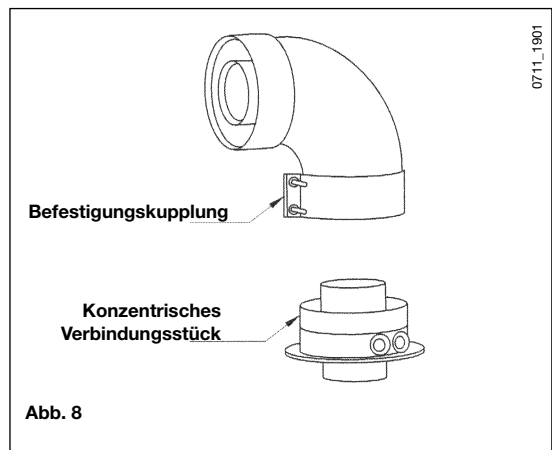
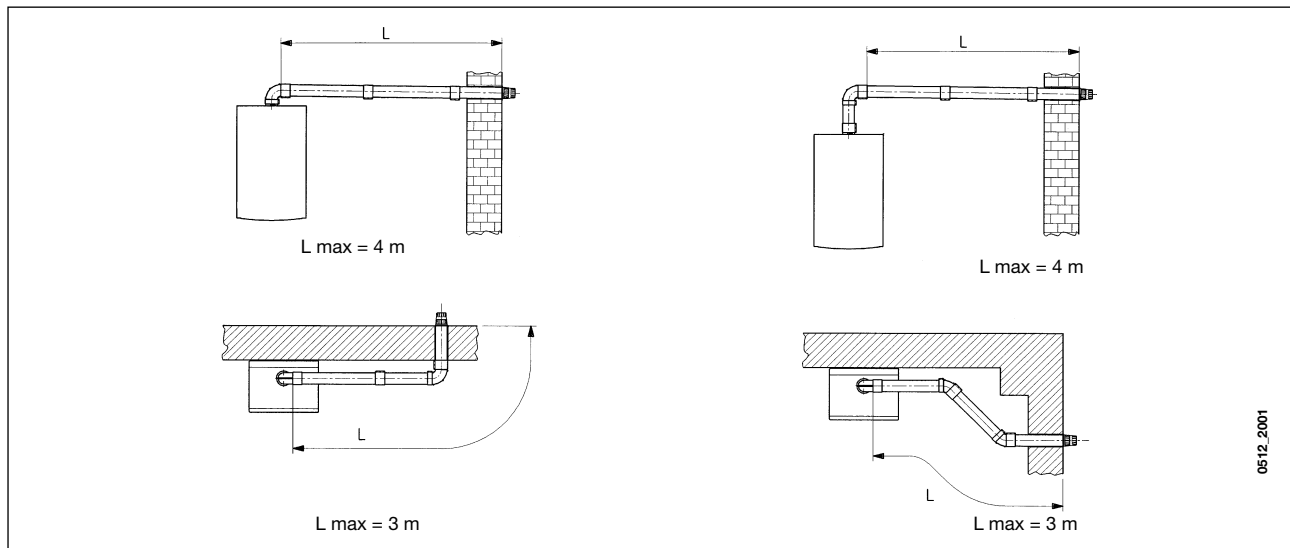
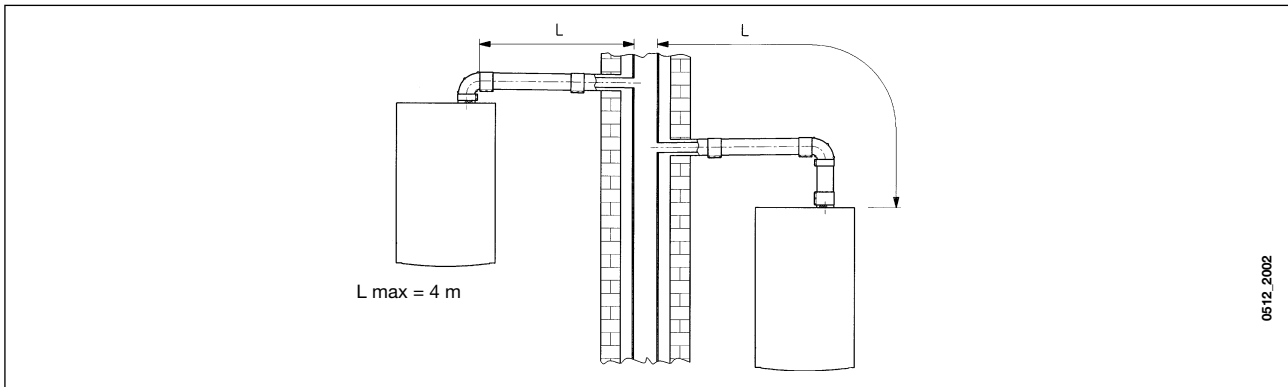


Abb. 8

15.1 INSTALLATIONSBEISPIELE MIT HORIZONTALEN LEITUNGEN

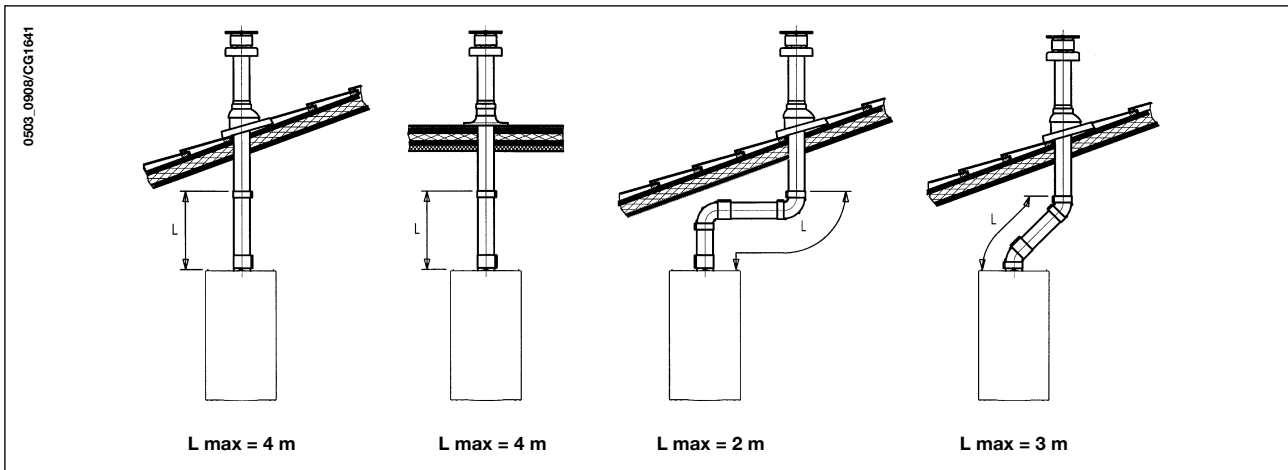


15.2 INSTALLATIONSBEISPIELE MIT LAS – SCHORNSTEINROHREN



15.3 INSTALLATIONSBEISPIELE MIT VERTIKALEN LEITUNGEN

Die Installation kann sowohl bei geneigten Dächern als auch bei ebenen Dächern durchgeführt werden, wobei man den Kamin und den spezifischen, auf Anfrage lieferbaren Dachziegel mit entsprechender Abdichtung verwenden wird



Die ausführlichen Anleitungen zur Montage der Zubehörteile sind in den technischen Datenblättern der Zubehörteile selbst enthalten.

GETRENNTE ABGAS- UND VERBRENNUNGSLUFTLEITUNGEN

Dieser Leitungstyp gestattet den Auslass der Abgase sowohl an der Außenseite des Gebäudes als auch durch Einzelschornsteine.

Die Ansaugung der Verbrennungsluft kann auch in anderen Bereichen als jenem des Auslasses erfolgen.

Das Trennungszubehörteil besteht aus einem Auslassreduzierungsanschluss (100/80) und aus einem Verbrennungsluftanschluss. Die erforderlichen Schrauben und Dichtung des Verbrennungsluftanschlusses sind diejenigen, die vorher vom Deckel entfernt wurden.

Das erste 90°-Kniestück wird bei der Berechnung der verfügbaren Höchstlänge nicht berücksichtigt.

Das 90°-Kniestück gestattet, dank seiner 360°-Drehung, den Anschluss des Heizkessels in jeder beliebigen Richtung an die Abgas- und Verbrennungsluftleitungen. Das Kniestück kann auch als zusätzliche Krümmung, in Verbindung mit der Leitung oder dem 45°-Kniestück, verwendet werden.

- Der Einbau eines 90°-Kniestücks reduziert die Gesamtlänge der Leitung um 1 Meter.
- Der Einbau eines 45°-Kniestücks reduziert die Gesamtlänge der Leitung um 0,5 Meter.

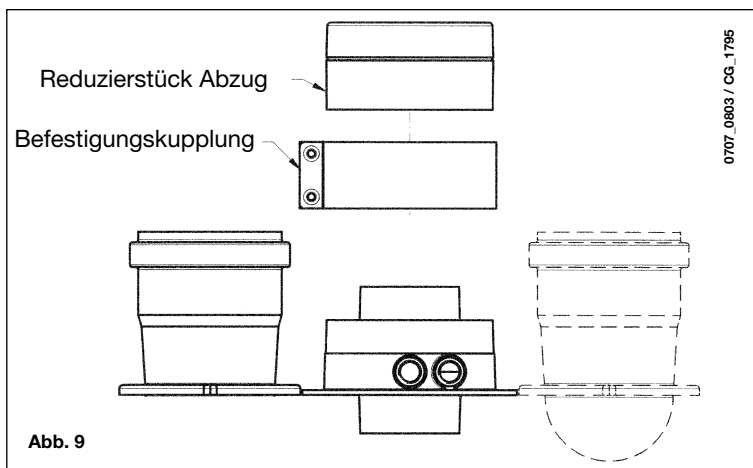
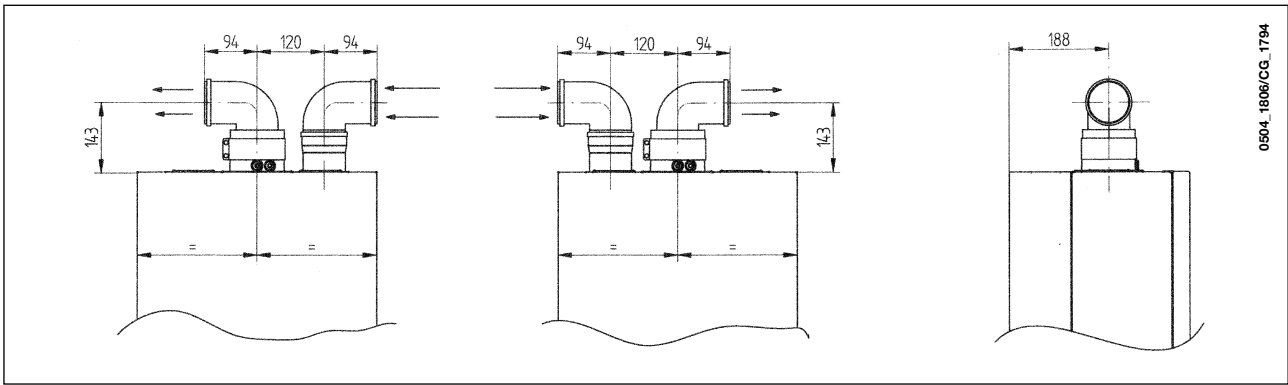


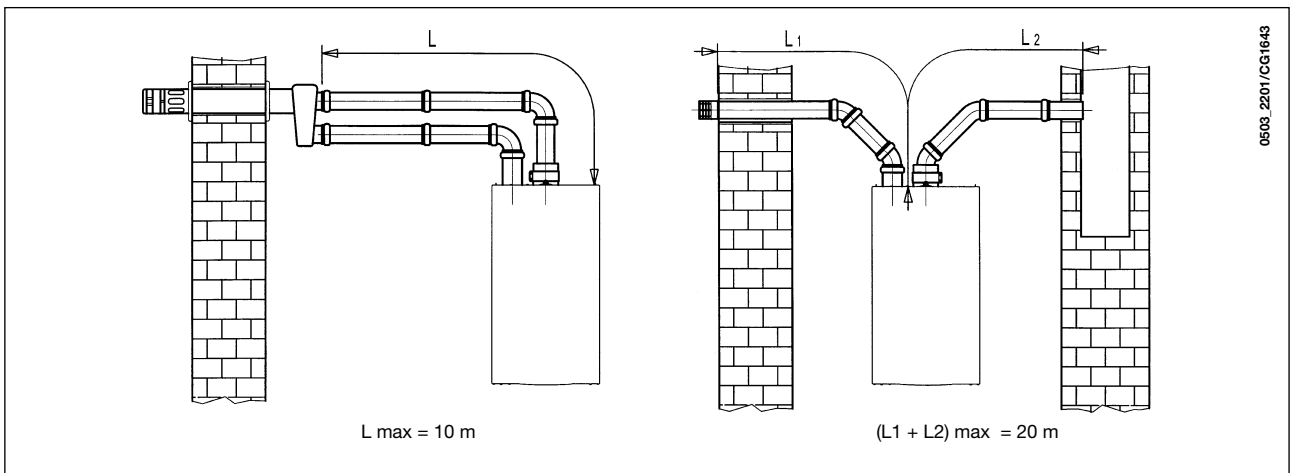
Abb. 9

15.4 ABMESSUNGEN DER GETRENNTEN ABZÜGE



15.5 BEISPIELE MIT GETRENNTEN HORIZONTALEN LEITUNGEN

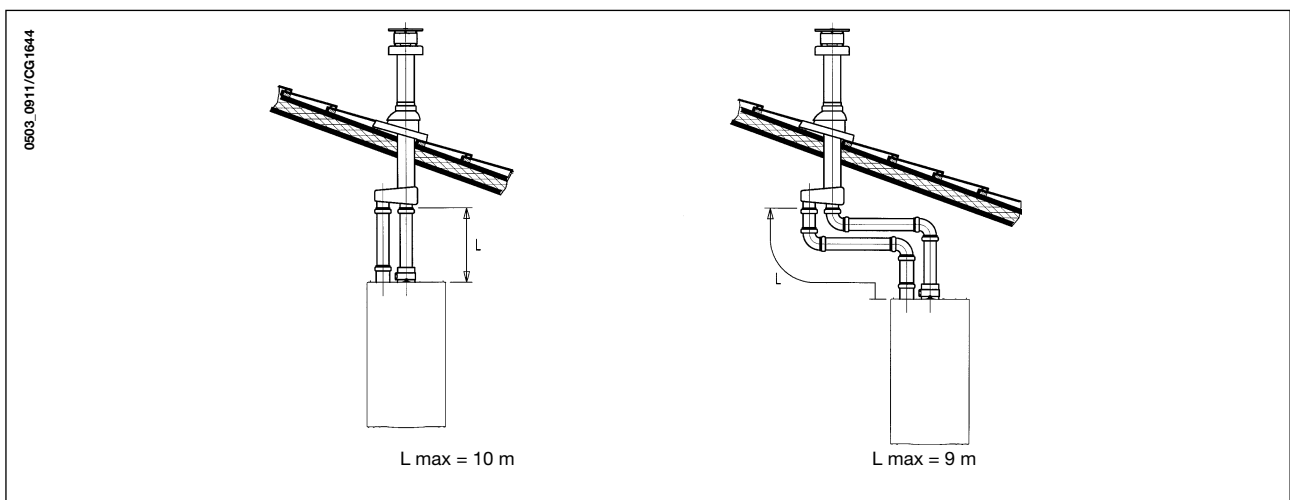
Wichtig: Das Gefälle der Abgasleitung nach außen muss mindestens 1 cm pro 1 Meter Länge betragen. Bei Installation des Kondens auffangsatzes muss das Gefälle der Abgasleitung zum Heizkessel hin sein.



NB: Für die Typologie C52 dürfen die Endstücke zur Ansaugung der Verbrennungsluft bzw. zum Auslass der Verbrennungsprodukte nicht an dem Gebäude gegenüberliegenden Mauern vorgesehen werden.

Die Saugleitung darf höchstens 10 Meter lang sein. Bei Längen der Abgasleitung über 6 m muss in der Nähe des Heizkessels ein Kondens auffangsatz installiert werden (als Zubehör lieferbar).

15.6 BEISPIELE MIT GETRENNTEN VERTIKALEN LEITUNGEN



Wichtig: Der einzelne Abzug der Verbrennungsgase muss an den Stellen, an denen er mit den Gebäudewänden in Berührung ist, entsprechend isoliert werden (z. B. Glaswollematte). Die ausführlichen Anleitungen zur Montage der Zubehörteile sind in den technischen Datenblättern der Zubehörteile selbst enthalten.

16. ELEKTROANSCHLUSS

Die elektrische Sicherheit des Gerätes ist nur dann gegeben, wenn es richtig an eine Erdungsanlage angeschlossen ist, die den für die Sicherheit der Anlagen geltenden Vorschriften entspricht.

Der Heizkessel muss mit dem mitgelieferten dreidadrigen Kabel an ein einphasiges 230V-Speisenetz mit Erdung angeschlossen werden, wobei die Polarität Hauptleiter - Nullleiter beachtet werden muss.

Der Anschluss muss mit einem zweipoligen Schalter mit einer Öffnung der Kontakte von mindestens 3 mm ausgeführt werden.

Muss das Speisekabel ausgewechselt werden, so ist ein passendes Kabel "HAR H05 VV-F" 3x0,75 mm² mit einem maximalen Durchmesser von 8 mm zu verwenden.

Zugang zum Speiseklemmenbrett

- mit dem zweipoligen Schalter die Stromzuführung zum Heizkessel unterbrechen;
- die beiden Befestigungsschrauben des Heizkesselschaltfeldes abschrauben;
- das Schaltfeld drehen;
- den Deckel abnehmen; man hat nun Zugriff auf den Bereich der Elektroanschlüsse (Abb. 10).

Die flinken Sicherungen mit 2A sind in das Speiseklemmenbrett integriert (für die Überprüfung und/oder das Auswechseln derselben die schwarze Sicherungshalterung herausnehmen).

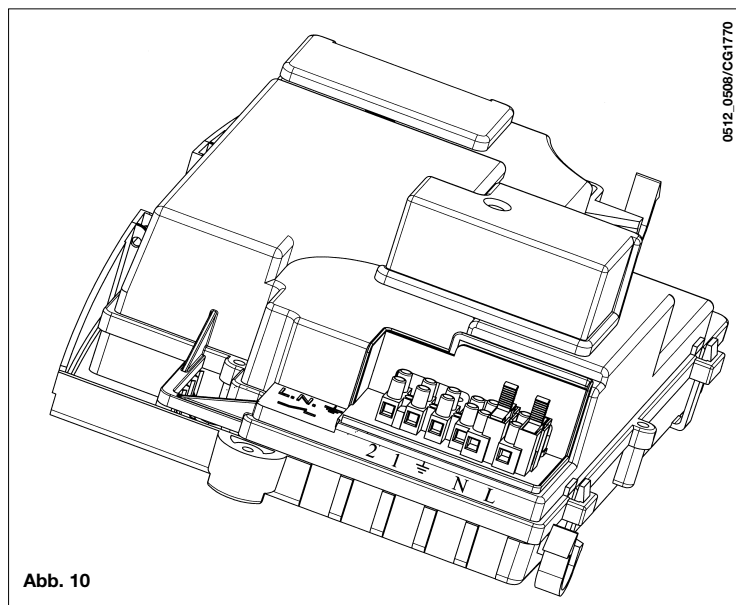
WICHTIG: Die Speise-Polarität **L** (Hauptleiter) – **N** (Nullleiter) beachten.

(L) = Hauptleiter braun

(N) = **Nullleiter** hellblau)

(⊕) = **Erdung gelb-grün**

(1) (2) = **Kontakt für Raumthermostat**



HINWEIS: Bei direktem Anschluss der Anlage an eine Bodenheizung muss der Installateur eine Schutzthermostat zum Schutz derselben vor Überhitzung vorsehen.

17. ANSCHLUSS AN EINEN RAUMTHERMOSTAT

- Das Speiseklemmenbrett (Abb. 10), öffnen;
- Die Brücke auf den Klemmen (1) und (2) entfernen;
- Das zweiadrige Kabel durch den Kabeldurchgang einschieben und an diese beiden Klemmen anschließen.

18. UMSTELLUNG AUF EINE ANDERE GASART

Der Kessel kann vom zugelassenen technischen Kundendienst für den Betrieb mit Methangas (G20) oder Flüssiggas (G31) eingestellt werden.

Hierzu müssen nacheinander folgende Vorgänge durchgeführt werden:

A) Düsenwechsel

- Den Hauptbrenner vorsichtig aus seinem Sitz herausziehen.
- Die Düsen des Hauptbrenners ersetzen und darauf achten, dass die neuen fest blockiert sind, damit kein Gasaustritt möglich ist. Der Durchmesser der Düsen ist in Tabelle 1 angegeben.

B) Spannungsänderung beim Modulator


- Je nach verwendetem Gastyp sind die Parameter **F02** gemäß der Beschreibung in Kapitel 20 einzustellen.

C) Einstellen des Druckreglers

- Den Druckmessstutzen eines möglichst mit Wassersäule versehenen Differenzdruckmanometers mit dem Druckentnahmestutzen (**Pb**) am Gasregelventil verbinden (Abb. 11). Nur bei raumluftunabhängigen Modellen den Unterdruck-Messstutzen des gleichen Manometers mit einem speziellen „T“-Stück verbinden, mit Hilfe dessen der Druckausgleichsstutzen des Heizkessels, der Druckausgleichsstutzen des Gasregelventils (**Pc**) und das Manometer miteinander verbunden werden. (Eine gleiche Messung kann durch Anschließen des Manometers an den Druckentnahmestutzen (**Pb**) bei abgenommener Frontbedientafel der Kammer des raumluftunabhängigen Heizkessels vorgenommen werden).

Werden Druckmessungen an Brennern mit anderen als den hier beschriebenen Methoden ausgeführt, so könnten falsche Werte ermittelt werden, da der vom Ventilator in der Kammer des raumluftunabhängigen Heizkessels erzeugte Unterdruck nicht berücksichtigt wird.

C1) Einstellen auf die Nennleistung

- Den Gashahn öffnen;
- Die Taste  (Abb. 1) drücken und den Heizkessel auf Winterbetrieb (Abschnitt 3.2) einstellen;
- Einen der Warmwasserhähne auf eine Durchflussmenge von mindestens 10 l/min öffnen oder sicherstellen, dass ein hohe Wärmeabnahme verlangt wird;
- Den Deckel vom Steuerkopf abnehmen;
- Die Messingschraube (**a**) der Abb. 12 so verstellen, bis die in Tabelle 1 angegebenen Werte erreicht werden.
- Überprüfen, ob der beim Druckverbinder (**Pa**) der Gasventils (Abb. 11) gemessene dynamische Förderdruck des Heizkessels korrekt ist (**50 mbar** für Propangas oder **20 mbar** für Erdgas).

C2) Einstellen auf reduzierte Leistung

- Das Netzkabel vom Steuerkopf abhängen und die Schraube (**b**) der Abb. 12 lösen, bis der Druckwert erreicht wird, der dem reduzierten Druck (siehe Tabelle 1) entspricht;
- Das Netzkabel wieder anschließen;
- Den Deckel des Steuerkopfs wieder aufsetzen und die Befestigungsschraube sichern.

C3) Abschließende Prüfungen

- Das für die Umwandlung mitgelieferte Zusatzschild, auf dem die Gasart und die Eichung angegeben sind, anbringen.

Honeywell-Ventil
Mod. VK 4105 M

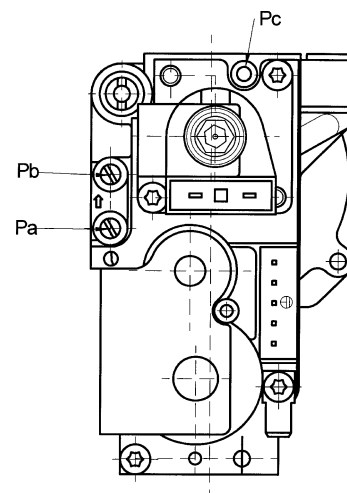


Abb. 11

Honeywell-Ventil

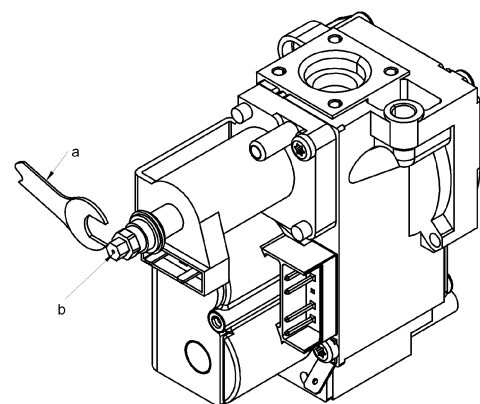


Abb. 12

Tabelle der Brennerdüsen

	240 i		240 Fi - 1.240 Fi		280 Fi	
Gasart	G20	G31	G20	G31	G20	G31
Brennerdruck (mbar*) REDUZIERTE LEISTUNG	2,1	6,4	3,0	5,5	2,3	4,0
Brennerdruck (mbar*) NENNLEISTUNG	8,8	28,9	12,5	25,0	13,3	23,9
Düsendurchmesser (mm)	0,87	0,5	0,82	0,52	0,82	0,55
Anzahl Düsen	30				34	

* 1 mbar = 10,197 mm H₂O

Tabelle 1

	180 i - 1.180 i	
Gasart	G20	G31
Brennerdruck (mbar*) REDUZIERTE LEISTUNG	2,9	8,8
Brennerdruck (mbar*) NENNLEISTUNG	8,8	28,9
Düsendurchmesser (mm)	0,87	0,5
Anzahl Düsen	22	

* 1 mbar = 10,197 mm H₂O

Tabelle 1

Tabelle der Brennerdüsen

	240 Fi - 1.240 Fi		280 Fi	
Verbrauch 15 °C - 1013 mbar	G20	G31	G20	G31
Nennleistung	2,78 m ³ /h	2,04 kg/h	3,18 m ³ /h	2,34 kg/h
Reduzierte Leistung	1,26 m ³ /h	0,92 kg/h	1,26 m ³ /h	0,92 kg/h
p.c.i.	34,02 MJ/m ³	46,30 MJ/kg	34,02 MJ/m ³	46,30 MJ/kg

Tabelle 2

	240 i		180 i - 1.180 i	
Verbrauch 15 °C - 1013 mbar	G20	G31	G20	G31
Nennleistung	2,78 m ³ /h	2,04 kg/h	2,05 m ³ /h	1,51 kg/h
Reduzierte Leistung	1,26 m ³ /h	0,92 kg/h	1,12 m ³ /h	0,82 kg/h
p.c.i.	34,02 MJ/m ³	46,30 MJ/kg	34,02 MJ/m ³	46,30 MJ/kg

Tabelle 2

19. ANZEIGE DER INFORMATIONEN

Vorgehensweise für eine korrekte Zündung:

- Den Heizkessel elektrisch speisen.
Sobald der Heizkessel elektrisch gespeist ist, wird die Anzeige während der ersten 8 Sekunden beleuchtet. Dann erscheinen die folgenden Informationen.

1. Alle Symbole leuchten
2. Herstellerinformationen
3. Herstellerinformationen
4. Herstellerinformationen
5. Heizkesseltyp und verwendete Gasart (z. B.) $\square \cap$.

Die Bedeutung der angezeigten Zeichen ist folgende:

\square = Heizkessel mit offener Verbrennungskammer \square = Heizkessel mit dichter Verbrennungskammer;
 \cap = Erdgas \perp = Flüssiggas.

6. Vorgabe des Hydraulikkreises;
7. Softwareversion (zwei Nummern x.x);

- Den Gashahn öffnen;
- Die Taste \odot (etwa 2 Sekunden lang) drücken, um die Betriebsart des Heizkessels gemäß Abschnitt 3.2 vorzugeben

19.1 BETRIEBSINFORMATIONEN

Um auf der Anzeige einige Betriebsinformationen des Heizkessels anzuzeigen, geht man wie folgt vor:

- Die Taste **R** etwa 6 Sekunden lang drücken, um die Funktion zu aktivieren. Nun erscheint auf der Anzeige der Schriftzug „A00“ (...“A08“), und abwechselnd der entsprechende Wert (Abb. 13);
- Die Tasten +/- zur Temperatureinstellung des Warmwassers (☞) drücken, um folgende Informationen anzuzeigen:

- A00:** gegenwärtiger Wert (°C) des Warmwassers (BW)
- A01:** gegenwärtiger Wert (°C) der Außentemperatur (bei angeschlossenem Außentemperaturfühler)
- A02:** Stromwert (%) am Modulator (100 % = 230 mA METHAN – 100 % = 310 mA Flüssiggas)
- A03:** Wert (%) des Leistungsbereiches (MAX R) – Parameter F 13 (Abschnitt 20)
- A04:** Setpoint-Temperaturwert (°C) der Heizung
- A05:** gegenwärtiger Wert (°C) der Vorlauftemperatur der Heizung
- A06:** Wert (l/min x 10) der Warmwasserdurchflussmenge
- A07:** Wert (%) der Flammenintensität (8-100 %)
- A09:** Wert (Pa): Drucksignal des Abgas-Druckwächters

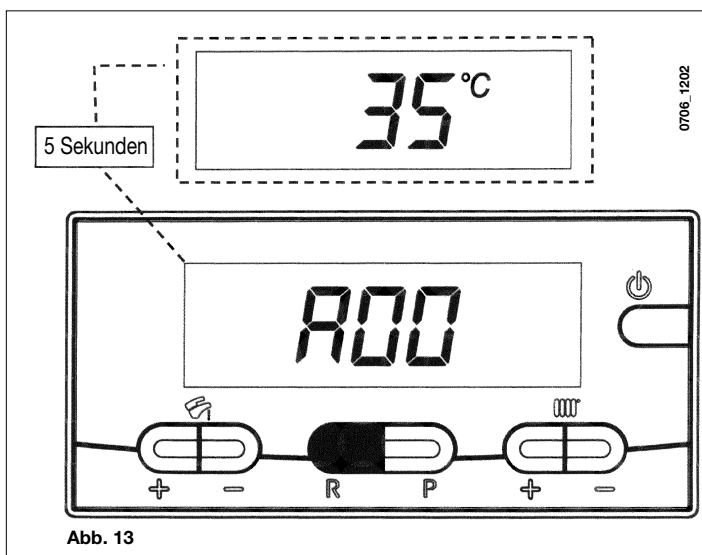


Abb. 13

Hinweis: Die Anzeigezeilen A08 nicht verwendet

- Diese Funktion bleibt etwa 3 Minuten lang aktiv. Die „INFO“-Funktion kann durch Drücken der Taste **☞** vorzeitig unterbrochen werden.

19.2 ANZEIGE DER BETRIEBSSTÖRUNGEN

Die entsprechenden Codes und Beschreibungen der Betriebsstörungen sind im Abschnitt 9 enthalten.

Anmerkung: Es sind 5 Versuche zur Rückstellung möglich, dann blockiert sich die Anlage. Um eine erneute Rückstellung auszuführen, ist wie folgt vorzugehen:

- Zirka 2 Sekunden lang die Taste **☞** drücken
- Zirka 2 Sekunden lang die Taste **R** drücken. Auf der Anzeige erscheint „OFF“.
- Die Betriebsart des Heizkessels gemäß Beschreibung im Abschnitt 3.2 wieder herstellen.

19.3 ZUSÄTZLICHE INFORMATIONEN

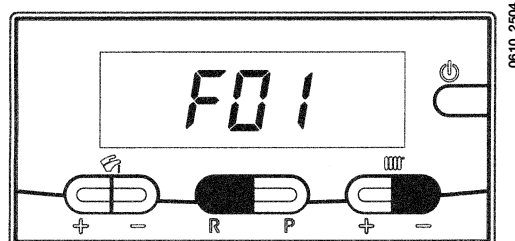
Zur Ergänzung der technischen Informationen beziehen Sie sich bitte auf das Dokument „ANLEITUNGEN FÜR DEN SERVICE“.

20. VORGABE DER PARAMETER

Die Parameter des Heizkessels werden durch gleichzeitiges Drücken (mindestens 6 Sekunden lang) der Taste **R** und der Taste **-** (☞) vorgegeben. Bei aktiver Funktion erscheint auf der Anzeige der Schriftzug „F01“, abwechselnd mit dem Wert der angezeigten Kenngröße.

Parameter ändern

- Den gewünschten Parameter mit den Tasten +/- **☞** suchen.
- Den einzelnen Parameter mit den Tasten +/- **☞** ändern.
- Den Wert durch Drücken der Taste **P** speichern. Auf der Anzeige erscheint „MEM“.
- Um die Funktion zu verlassen, ohne den Wert zu speichern, drückt man die Taste **☞**. Auf der Anzeige erscheint der Schriftzug „ESC“.



	Beschreibung der Parameter	Werkseinstellungen					
		180 i	1.180 i	240 i	240 Fi	1.240 Fi	280 Fi
F01	Heizkesseltyp 30-40 = Dichte Verbrennungskammer - 20 = Offene Verbrennungskammer		20		30		40
F02	Verwendete Gasart 00 = ERDGAS - 01 = FLÜSSIGGAS	00 o 01					
F03	Hydrauliksystem 00 = Spontan reagierendes Gerät 05 = Gerät mit externem Boiler 08 = Gerät mit alleiniger Heizfunktion	00	08	00	00	08	00
F04	Einstellungen Programmierrelais 1 (02 = Zonengeregelte Anlage - siehe Serviceanleitung)	02					
F05	Einstellungen Programmierrelais 2 04: Kontakt zwecks Anzeige der Störungen 05: Funktion "kitchen fan" (Ausschaltung der Küchen-Abzugshaube) 13: "Cool"-Funktion externe Kühlanlage (siehe Serviceanleitung)	04					
F06	Konfiguration Eingang Außentemperaturfühler (siehe Serviceanleitung)	00					
F07...F12	Herstellerinformationen	00					
F13	Max. Heizleistung (0-100%)	100					
F14	Max. Warmwasserleistung (0-100%)	100					
F15	Mindestheizleistung (0-100%)	00					
F16	Vorgabe max. Setpoint (°C) der Heizung 00 = 85°C - 01 = 45°C HINWEIS: Bei direktem Anschluss der Anlage an eine Bodenheizung muss der Installateur eine Schutzthermostat zum Schutz derselben vor Überhitzung vorsehen	00					
F17	Nachlaufzeit der Heizpumpe (01-240 Minuten)	03					
F18	Wartezeit Heizbetrieb vor erneutem Einschalten (00-10 Minuten) - 00=10 Sekunden	03					
F19	Herstellerinformationen	07					
F20	Herstellerinformationen	--					
F21	Funktion Schutz gegen Legionärkrankheit 00 = Nicht befähigt - 01 = befähigt	00					
F22	Herstellerinformationen	00					
F23	Max. Setpoint Warmwasserbetrieb (BW)	60					
F24	Herstellerinformationen	35					
F25	Trockenlaufschutz	00					
F26...F29	Herstellerinformationen (diese Parameter können nur gelesen werden)	--					
F30	Herstellerinformationen	10					
F31	Herstellerinformationen	30					
F32...F41	Diagnostik (siehe Serviceanleitung)	--					
Letzter Parameter	Aktivierung der Einstellfunktion (siehe Serviceanleitung)	0					

Achtung: Die unter „Herstellerinformationen“ vorhandenen Parameter dürfen nicht verändert werden“.

21. REGEL- UND SICHERHEITSVORRICHTUNGEN

Der Heizkessel entspricht allen Vorschriften der europäischen Bezugsnormen und verfügt insbesondere über folgende Vorrichtungen:

- **Luft-Druckwächter (Modelle 240 Fi - 1.240 Fi - 280 Fi)**

Diese Vorrichtung gestattet das Einschalten des Brenners nur, wenn die Abgasleitung perfekt funktionstüchtig ist. Bei Vorliegen einer der folgenden Störungen:

- Kaminendstück verstopft
- Venturi-Rohr verstopft
- Gebläse blockiert
- Druckwächter unterbrochen

bleibt der Kessel in Wartestellung und zeigt den Fehlercode E53 (siehe Tabelle im Abschnitt 9) an.

- **Thermostat Abgase (Modelle 180 i - 1.180 i - 240 i)**

Diese Vorrichtung, deren Sonde sich auf dem linken Teil der Abgashaube befindet, unterbricht den Gaszufluss zum Hauptbrenner, wenn der Schornstein verstopft und/oder kein Zug vorhanden ist.

Unter diesen Bedingungen wird der Heizkessel blockiert und der Fehlercode E53 (Abschnitt 9) angezeigt. Die erneute Zündung kann erst nach Beheben der Ursache erfolgen (siehe Abschnitt 9).

Die Sicherheitsvorrichtung darf keinesfalls außer Betrieb gesetzt werden.

- **Sicherheitsthermostat**

Diese Vorrichtung, deren Sensor sich am Vorlaufrohr der Heizung befindet, unterbricht den Gaszufluss zum Hauptbrenner, wenn das Wasser im Heizkreis zu heiß ist. Unter diesen Bedingungen blockiert der Heizkessel; es erscheint der Fehlercode E02 (Absatz 9).

Die Sicherheitsvorrichtung darf keinesfalls außer Betrieb gesetzt werden.

- **Flammenüberwachungselektrode**

Die Ionisationselektrode auf der rechten Seite des Brenners gewährleistet die Sicherheit bei ausbleibender Gasversorgung oder fehlerhafter Zündung des Hauptbrenners.

Unter diesen Bedingungen blockiert der Heizkessel; es erscheint der Fehlercode E02 (Absatz 9).

- **Hydraulik-Druckwächter**

Diese Sicherung gestattet die Zündung des Hauptbrenners nur, wenn in der Anlage ein Druck von mehr als 0,5 bar vorhanden ist. Unter diesen Bedingungen blockiert der Heizkessel; es erscheint der Fehlercode E02 (Absatz 9).

- **Nachzirkulation der Pumpe des Heizkreises**

Die elektronisch gesteuerte Nachzirkulation dauert 3 Minuten (F17 – Abschnitt 20) und wird in der Heizfunktion nach Abschalten des Hauptbrenners durch Eingriff des Raumthermostats aktiviert.

- **Nachzirkulation der Pumpe des Warmwasserkreises**

Die elektronisch gesteuerte Nachzirkulation dauert 30 Sekunden und wird in der Warmwasserfunktion nach Abschalten des Hauptbrenners durch Eingriff des Fühlers aktiviert.

- **Frostschutzvorrichtung (Heiz- und Warmwasserkreis)**

Die elektronische Steuerung des Heizkessels verfügt über eine "Frostschutzfunktion" im Heizbetrieb, durch die bei einer Vorlauftemperatur der Anlage unter 5 °C der Brenner in Betrieb gesetzt wird, bis eine Vorlauftemperatur von 30 °C erreicht wird.

- **Fehlen von Wasserzirkulation im Hauptkreis (Pumpe wahrscheinlich blockiert)**

Bei fehlender oder unzureichender Wasserzirkulation im Hauptkreis, blockiert der Heizkessel und es wird der Fehlercode E25 angezeigt (siehe Abschnitt 9).

- **Blockierschutz der Pumpe**

Liegt 24 Stunden lang keine Wärmeanforderung vor, setzt sich die Pumpe automatisch 1 Minute lang in Betrieb. Diese Funktion ist aktiv, wenn der Heizkessel mit Strom versorgt wird.

- **Blockierschutz Dreiwegeventil**

Liegt 24 Stunden lang keine Wärmeanforderung im Heizbetrieb vor, führt das Dreiwegeventil eine vollständige Umschaltung aus. Diese Funktion ist aktiv, wenn der Heizkessel mit Strom versorgt wird.

- **Wassersicherheitsventil (Heizkreislauf)**

Diese Vorrichtung ist auf 3 bar geeicht und ist für den Heizkreislauf zuständig.

Das Sicherheitsventil muss an eine mit Siphon versehene Ablaufleitung angeschlossen werden. Es darf nicht für das Entleeren des Heizkreislaufes verwendet werden.

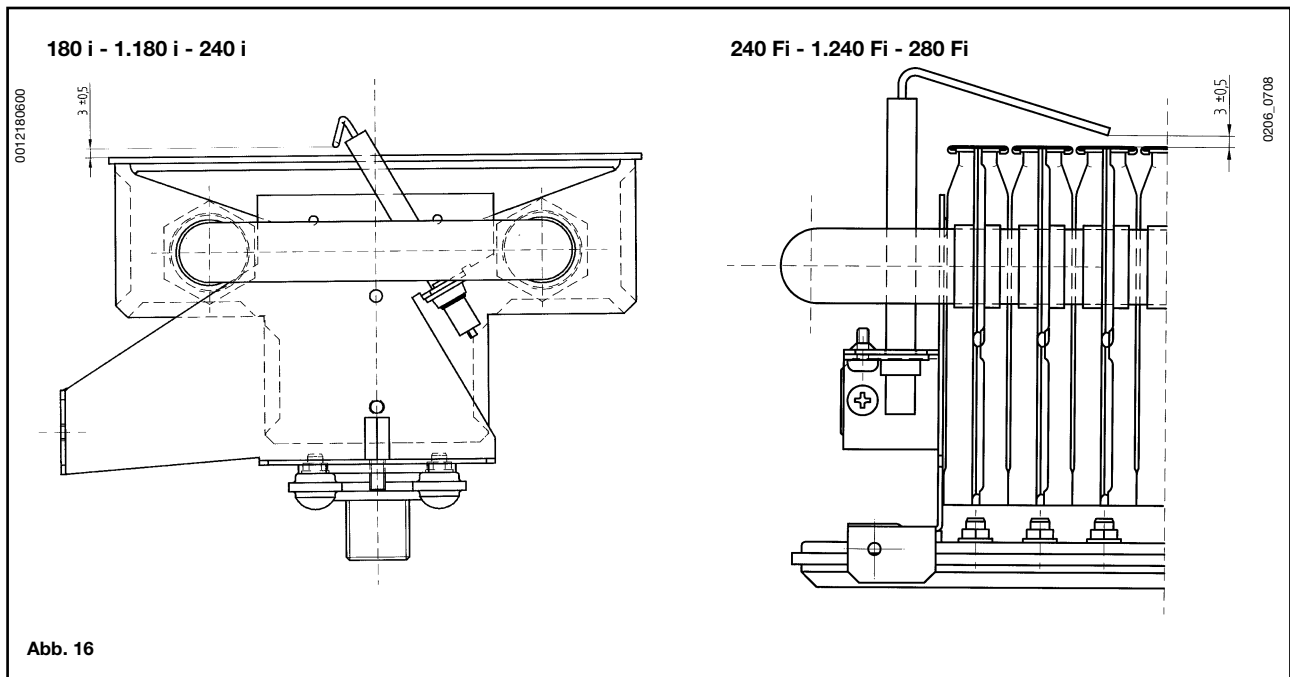
• Anti-Legionellose-Funktion (Modell 1.180 i - 1.240 Fi mit Sieder)

Diese Funktion ist NICHT aktiv.

Um sie zu aktivieren, muss der Parameter F21 auf 01 gestellt werden (siehe Abschnitt 20). Wenn die Funktion aktiv ist, wird das Wasser im Sieder, elektronisch gesteuert, einmal wöchentlich auf eine Temperatur von mehr als 60°C aufgeheizt (die Funktion spricht nur dann an, wenn das Wasser in den vorangegangenen sieben Tagen nie auf mehr als 60°C aufgeheizt wurde).

Anmerkung: Falls der NTC-Fühler des Warmwasserkreises ausfallen sollte (Bez. 5 – Abb. 21-22), ist die Produktion von Warmwasser trotzdem sichergestellt. Die Temperaturkontrolle wird in diesem Fall durch den Vorlauffühler durchgeführt.

22. POSITION ZÜND- UND ÜBERWACHUNGSELEKTRODE



23. ÜBERPRÜFUNG DER VERBRENNUNGSPARAMETER

Zur Messung des feuerungstechnischen Wirkungsgrades und der Sauberkeit der Verbrennungsprodukte während des Heizbetriebs weist der Heizkessel zwei eigens hierfür bestimmte Anschlüsse auf.

Ein Entnahmepunkt ist an den Abgaskreis angeschlossen und dient zur Messung der Umweltverträglichkeit der Verbrennungsprodukte und des Verbrennungs-Wirkungsgrads.

Der andere Entnahmepunkt ist an den Saugkreis der Verbrennungsluft angeschlossen und dient zur Ermittlung einer eventuellen Rückströmung der Verbrennungsprodukte bei koaxialen Leitungen.

In dem am Abgaskreis angeschlossenem Entnahmepunkt können folgende Parameter gemessen werden:

- Temperatur der Verbrennungsprodukte;
- Sauerstoff- (O_2) oder alternativ Kohlendioxydgehalt (CO_2)
- Kohlenmonoxydgehalt (CO).

Die Temperatur der Verbrennungsluft muss im Stutzen gemessen werden, der mit dem Ansaugkreislauf verbunden ist. Hierzu wird die Messsonde etwa 3 cm hineingeschoben.

Bei Heizkesselmodellen mit natürlichem Zug ist an der Abgasleitung in einem Abstand vom Heizkessel von zweimal dem Innendurchmesser der Abgasleitung eine Öffnung auszuführen.

Durch diese Öffnung können folgende Parameter gemessen werden:

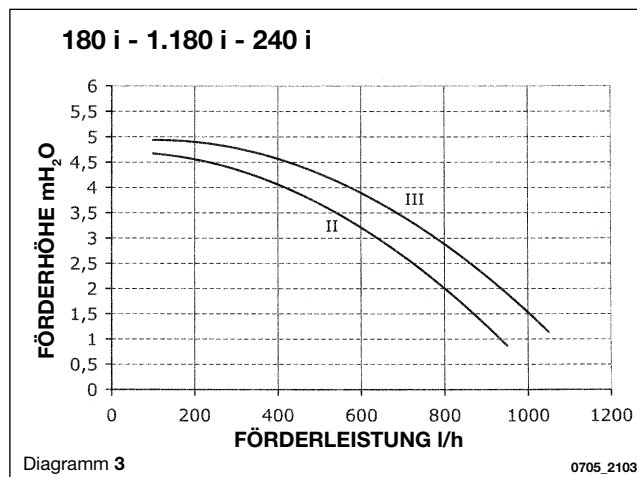
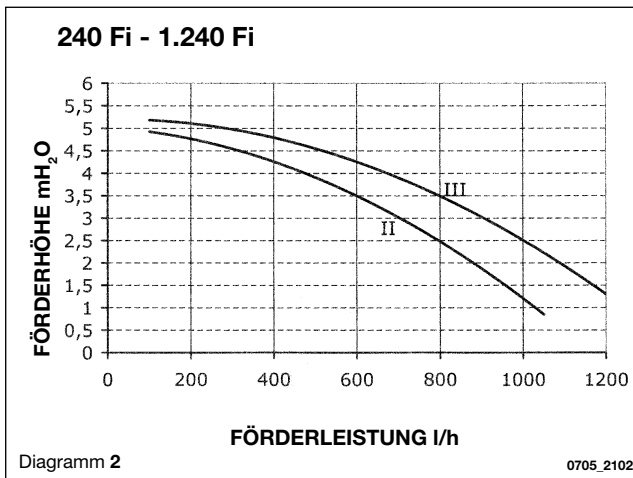
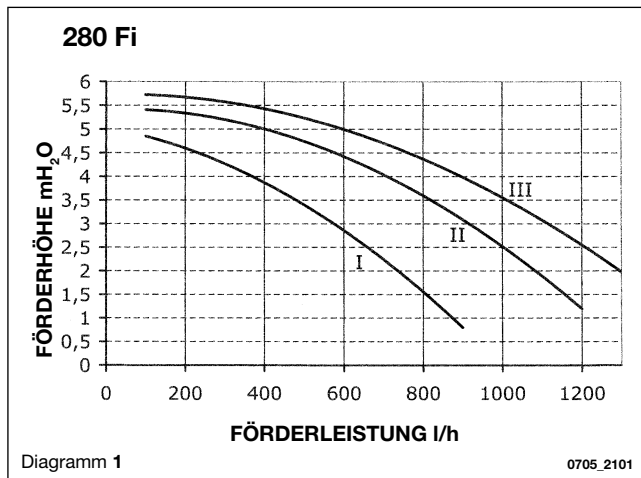
- Temperatur der Verbrennungsprodukte;
- Sauerstoff- (O_2) oder alternativ Kohlendioxydgehalt (CO_2)
- Kohlenmonoxydgehalt (CO).

Die Messung der Verbrennungslufttemperatur muss am Eingang der Luft in den Heizkessel vorgenommen werden.

Die vom Sanitärinstallateur bei der ersten Inbetriebnahme der Anlage ausgeführte Öffnung ist so zu verschließen, dass die Dichtheit der Abgasleitung bei normalem Heizbetrieb gewährleistet ist.

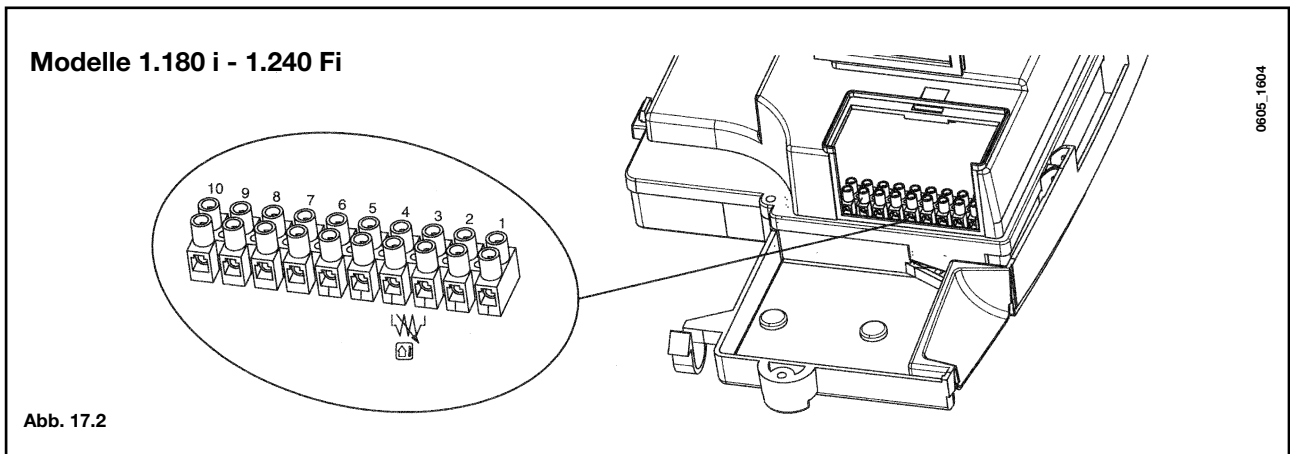
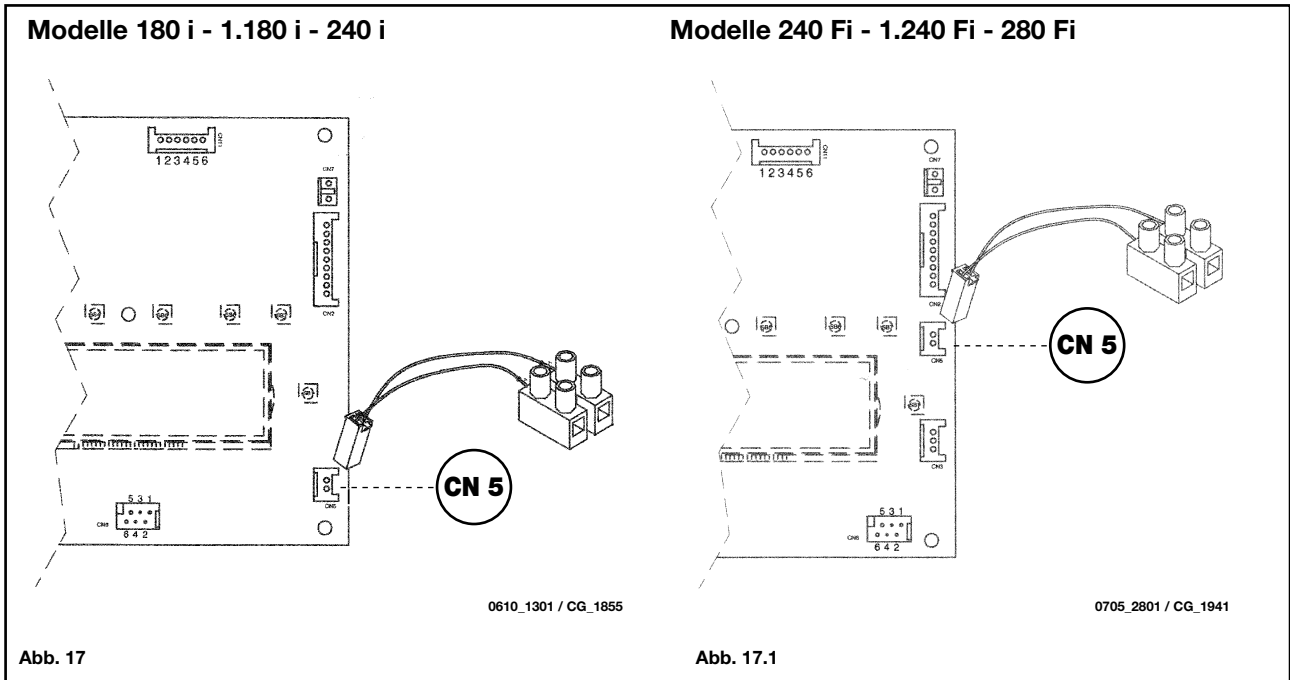
24. FÖRDERHÖHE/ FÖRDERLEISTUNG

Die verwendete Pumpe verfügt über eine große Förderhöhe und ist für alle Heizsysteme mit einem und zwei Rohren geeignet. Das in den Pumpenkörper eingebaute, automatische Entlüftungsventil ermöglicht eine schnelle Entlüftung der Heizungsanlage.



25. ANSCHLUSS EINES AUSSENTEMPERATURFÜHLERS

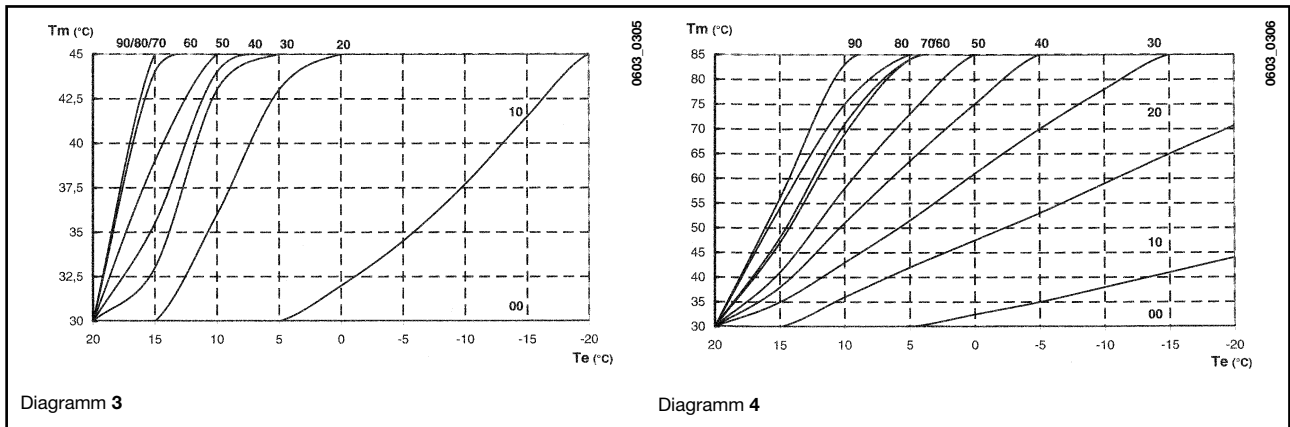
Der Heizkessel ist für den Anschluss eines als Zubehör lieferbaren Außentemperaturfühlers vorgesehen. Für den entsprechenden Anschluss beziehen Sie sich bitte auf die nachstehenden Abbildungen und auf die mit dem Fühler selbst gelieferten Anleitungen.



Bei angeschlossenem Außentemperaturfühler über die Tasten +/- zur Temperaturregelung des Heizkreislaufes (Abb. 1) auch die Funktion der Regelung des Dispersionskoeffizienten K_t (1...90) aus. Die nachstehenden Grafiken stellen den Bezug zwischen dem vorgegebenen Wert und den entsprechenden Kurven dar. Es können auch zwischen den gezeichneten Werten liegende Kurven gewählt werden.

WICHTIG: Der Wert der Vorlauftemperatur **TM** hängt von der Vorgabe des Parameters F16 ab (siehe Kapitel 20). Die max. einstellbare Temperatur kann in der Tat 85 oder 45 °C betragen.

Kt-Kurven



TM - Vorlauftemperatur
Te - Außentemperatur

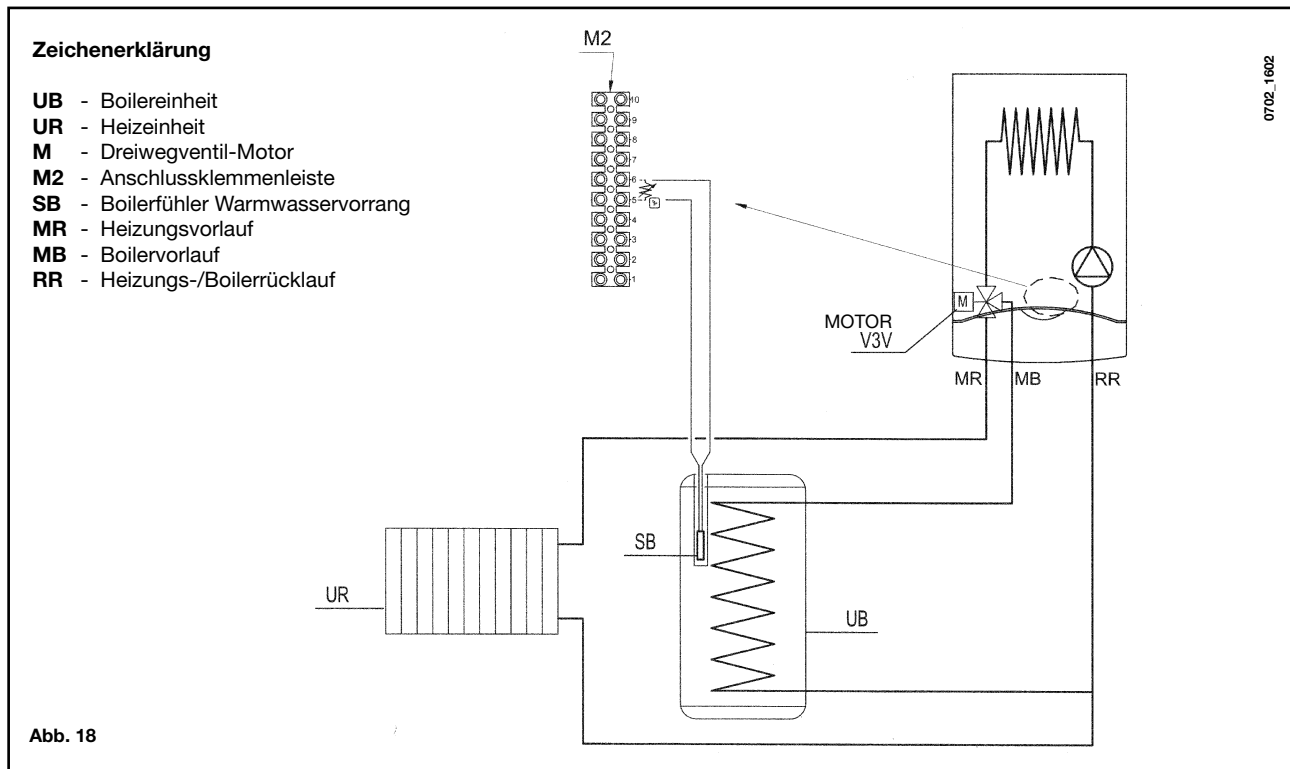
26. ANSCHLUSS EINES EXTERNEN BOILERS

Modello 1.180 i - 1.240 Fi

ANSCHLUSS DES BOILERFÜHLERS

Der Heizkessel ist für den Anschluss eines externen Boilers ausgelegt. Die Wasseranschlüsse des Boilers sind gemäß den Vorgaben in der Abbildung 18 vorzunehmen.

Den als Zubehör erhältlichen **NTC**-Fühler für den Warmwasservorrang an die Klemmen 5-6 der Klemmenleiste **M2** anschließen. Das Fühlerelement des **NTC**-Fühlers muss in die dafür vorgesehene Tauchhülse am Boiler selbst eingeführt werden. Die Einstellung der Warmwassertemperatur (35°...65°C) wird über die Tasten **+/-** vorgenommen.

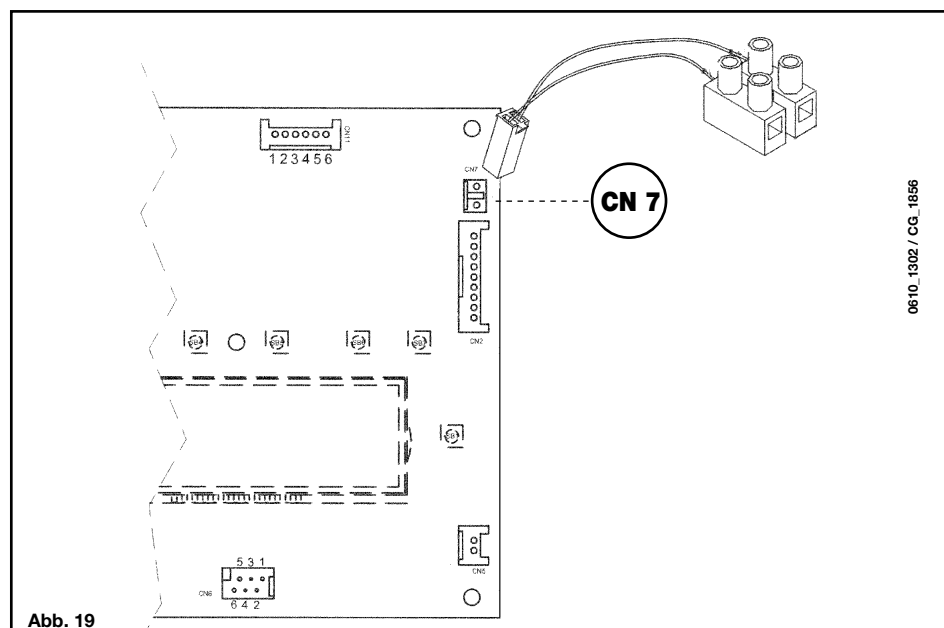


ANMERKUNG: Sicherstellen, dass der Parameter F03 auf 05 steht (siehe Abschnitt 20).

27. STROMANSCHLUSS DER RAUMREGELGERÄTES

(ALS ZUBEHÖR LIEFERBAR)

Das Raumregelgerät gehört nicht zum Lieferumfang und wird als Zubehör geliefert. Das Schaltbrett der Elektronikkarte öffnen und das Kabel (wird mit der 2-poligen Klemmenleiste geliefert) an den Verbinder CN7 der Elektronikkarte des Heizkessels anschließen. Die Endstücke der Raumregelgerätes mit der 2-poligen Klemmenleiste verbinden (Abb 19).

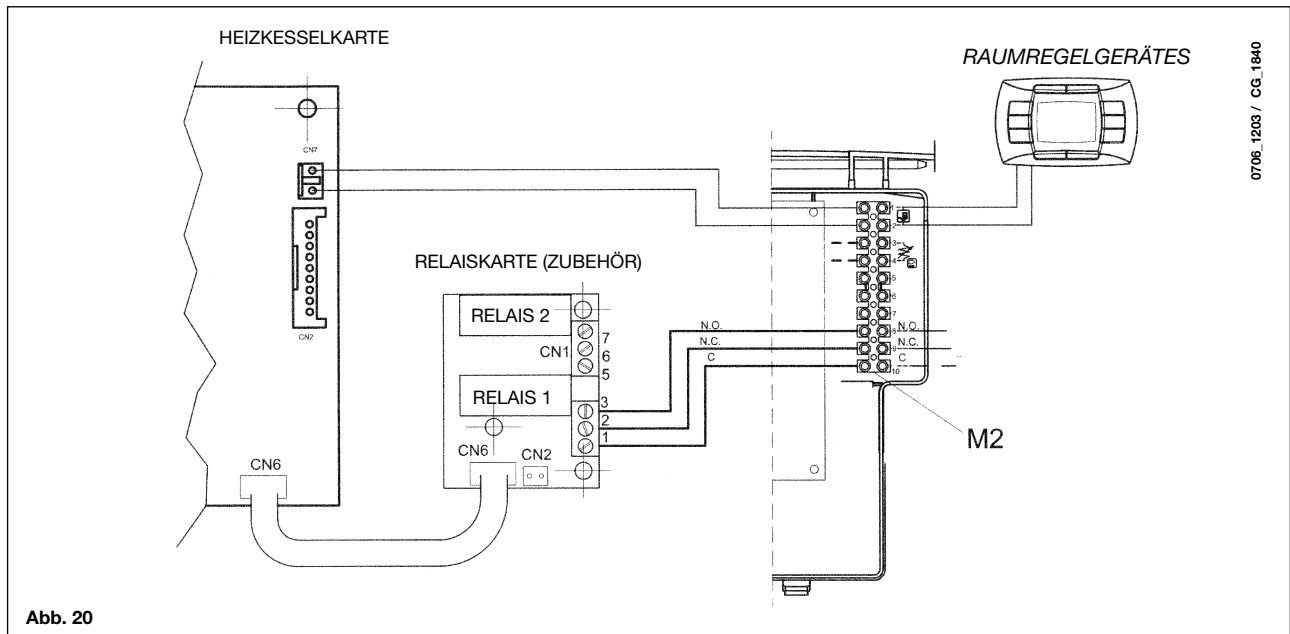


Anmerkung: Der Anschluss der Raumregelgerätes bei Modelle 1.180 i - 1.240 Fi ist gemäß der Beschreibung im Absatz 28.1 vorzunehmen (Abb 20).

28. STROMANSCHLUSS ZONENREGELUNG

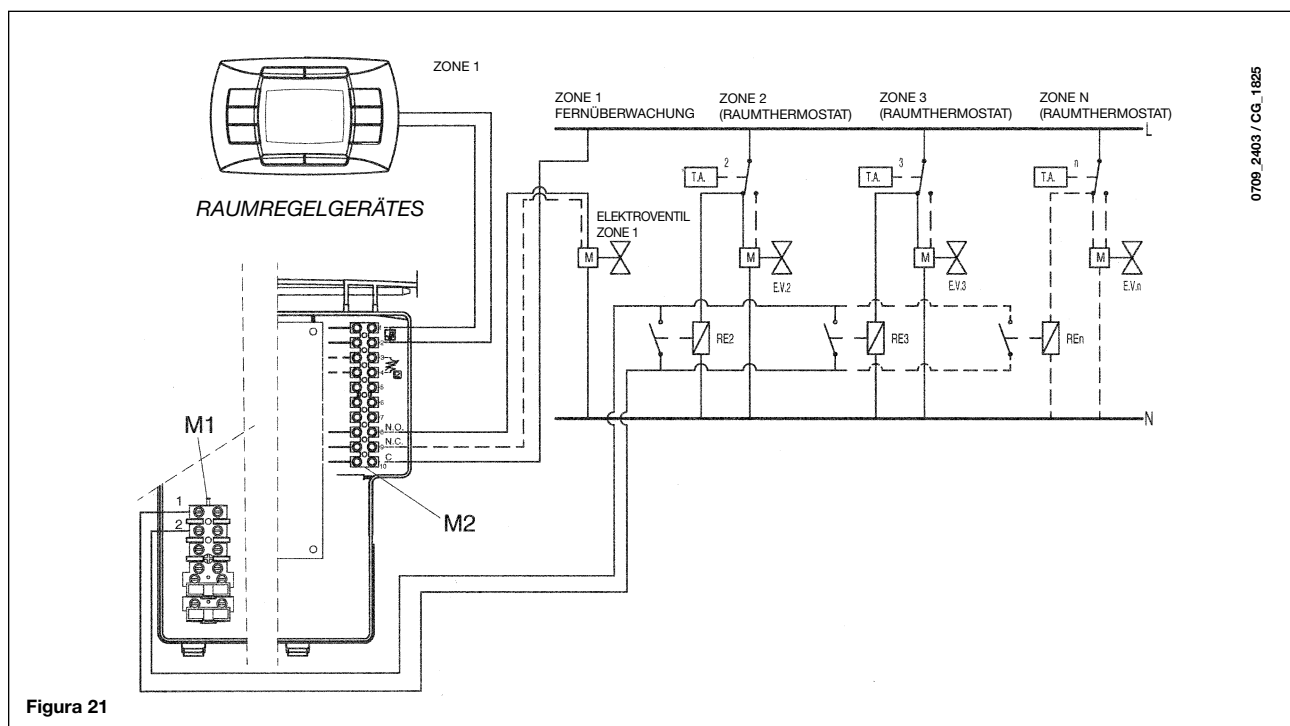
28.1 ANSCHLUSS DER RELAIKARTE

Die Relaiskarte ist nicht im Lieferumfang enthalten und kann als Zubehör geliefert werden. Die Klemmen 1-2-3 (gemeinsam – Schließerkontakt – Öffnerkontakt) des Verbinders Cn1 der Relaiskarte sind mit den entsprechenden Klemmen 10-9-8 der Klemmenleiste **M2** des Heizkessels zu verbinden (Abb 20).



28.2 ANSCHLUSS DER ZONENREGELUNG

Die Betriebsanforderung seitens der nicht von der Raumregelgerätes kontrollierten Zonen muss zu den Klemmen 1 und 2 der Zuleitungs-Klemmenleiste **M1** gebracht werden. Die vorhandene Brücke muss entfernt werden. Die von der Raumregelgerätes kontrollierte Zone wird durch das Elektroventil der Zone 1 überwacht, wie in Abbildung 21 dargestellt.



29. KALKABLAGERUNGEN IM WARMWASSERKREIS

(Nicht vorgesehen für das Modell 1.180 i - 1.240 Fi)

Der Warmwasserkreis kann gereinigt werden, ohne dass hierzu der Wasser-Wasser-Austauscher aus seinem Sitz entfernt werden muss, sofern die Platine anfangs mit einem speziellen Hahn (auf Anfrage erhältlich) ausgestattet wurde, der am Ausgang des Warmwassers positioniert wird.

Die Reinigung ist wie folgt vorzunehmen:

- Den Hahn am Einlauf des Brauchwassers schließen
- Den Warmwasserkreis über einen Abnehmerhahn entleeren
- Den Hahn am Warmwasserausgang schließen
- Die beiden Stopfen auf den Sperrhähnen lösen
- Die Filter entfernen

Bei Fehlen der spezifischen Ausrüstung muss der Wasser-Wasser-Austauscher ausgebaut (siehe nachfolgenden Punkt) und separat gereinigt werden. Es ist ratsam, auch den Sitz und den NTC-Fühler auf dem Warmwasserkreis von allfälligen Kalkablagerungen zu befreien.

Für die Reinigung des Austauschers bzw. des Warmwasserkreises empfiehlt sich die Verwendung der Produkte Cillit FFW-AL oder Benckiser HF-AL.

30. AUSBAU DES WASSER-WASSER-AUSTAUSCHERS

(Nicht vorgesehen für das Modell 1.180 i - 1.240 Fi)

Der Wasser-Wasser-Plattenwärmetauscher aus rostfreiem Stahl kann einfach mit Hilfe eines normalen Schraubenziehers wie folgt ausgebaut werden:

- die Anlage, wenn möglich nur im Bereich des Heizkessels, mit Hilfe des **eigens dazu bestimmten Entleerungshahnes** entleeren;
- das im Warmwasserkreislauf befindliche Wasser ablassen;
- die beiden vorne sichtbaren Befestigungsschrauben des Wasser-Wasser-Plattenwärmetauscher entfernen und diesen aus seinem Sitz ziehen (Abb. 22).

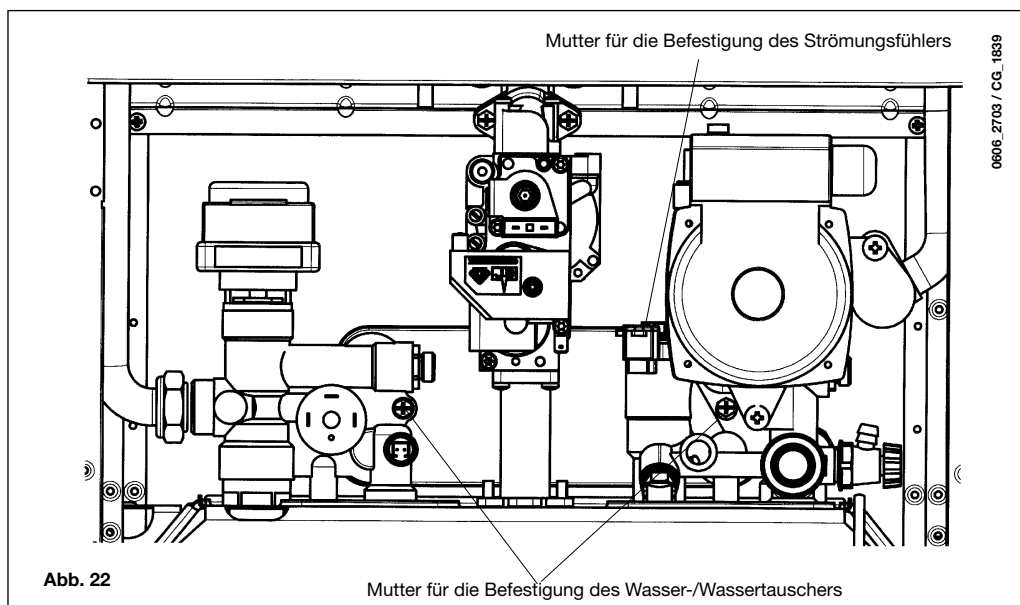
31. REINIGUNG DES KALTWASSERFILTERS

(Nicht vorgesehen für das Modell 1.180 i - 1.240 Fi)

Der Heizkessel verfügt über ein Kaltwasserfilter, der sich im Wasseraggregat befindet. Für die Reinigung wie folgt vorgehen:

- das Wasser im Warmwasserkreislauf ablassen;
- die Mutter auf dem Strömungsfühler abschrauben (Abb 22).
- den Fühler mit entsprechendem Filter aus dem Sitz entfernen;
- eventuell vorhandene Verschmutzungen beseitigen.

Wichtig: Bei Ersatz und/oder Reinigung der O-Ringe der Hydraulikeinheit keine Öle oder Fette, sondern ausschließlich Molykote 111 verwenden.



32. FUNKTIONSPLAN DER KREISLÄUFE

240 Fi - 280 Fi - 1.240 Fi

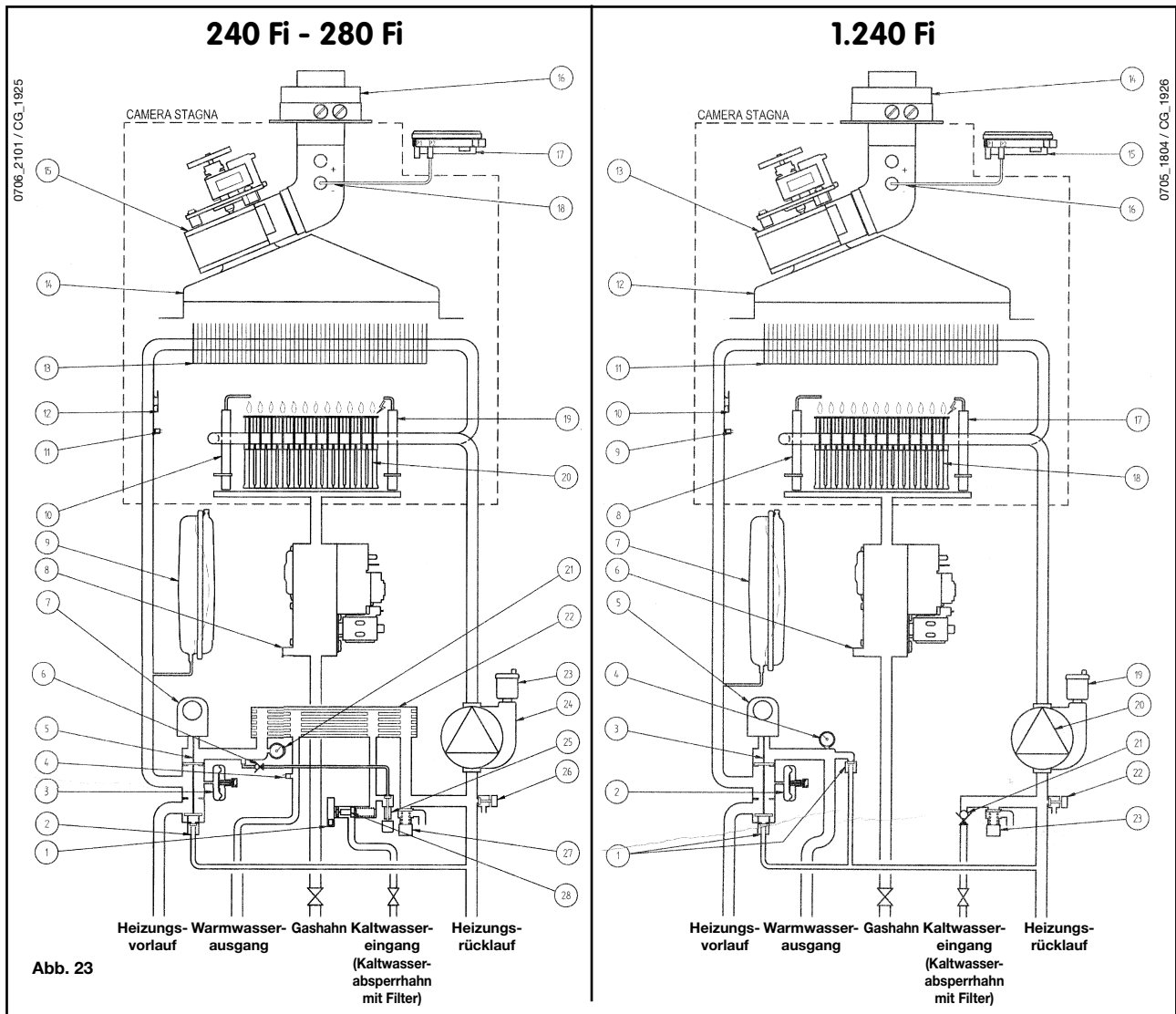


Abb. 23

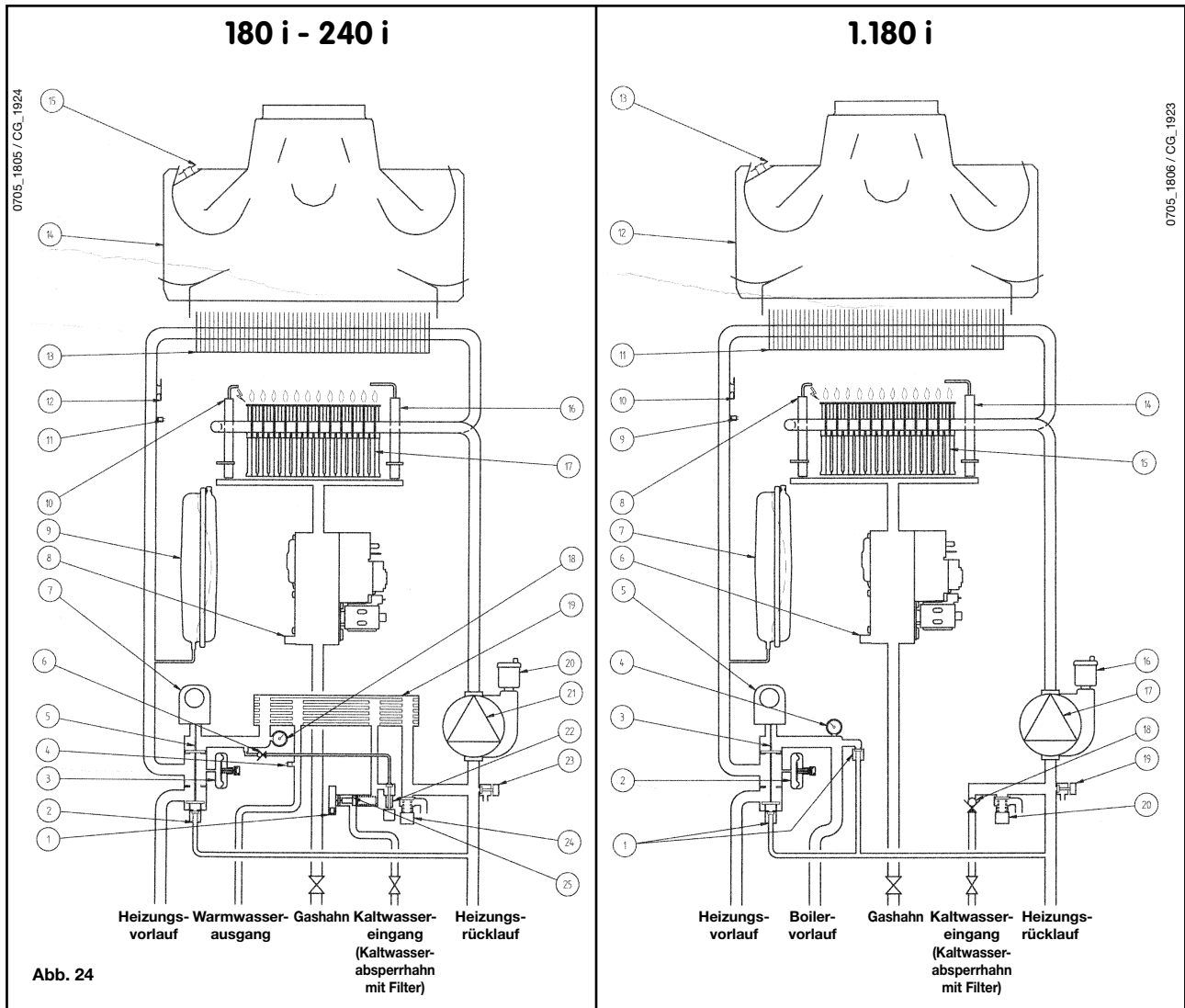
Zeichenerklärung:

- 1 Sensor für Vorrang des Warmwassers
- 2 Automatischer By-pass
- 3 Hydraulischer Druckwächter
- 4 NTC-Fühler Warmwasser
- 5 Dreiwegeventil
- 6 Rückschlagventil
- 7 Dreiwegeventilmotor
- 8 Gasventil
- 9 Expansionsgefäß
- 10 Ionisationselektrode
- 11 NTC-Fühler Heizung
- 12 Sicherheitsthermostat
- 13 Wärmeblock
- 14 Abgasleitblech
- 15 Ventilator
- 16 Konzentrischer Anschluss
- 17 Luft-Druckwächter
- 18 Negativ-Druckanschluss
- 19 Zündelektrode
- 20 Brenner
- 21 Manometer
- 22 Wasser-Wasser-Plattenaustauscher
- 23 Automatisches Entlüftungsventil
- 24 Pumpe mit Luftabscheider
- 25 Heizkesselfüllhahn
- 26 Heizkesselentleerungshahn
- 27 Sicherheitsventil
- 28 Flußsensor mit Filter und Wassermengenbegrenzungsregler

Zeichenerklärung:

- 1 Automatischer By-pass
- 2 Hydraulischer Druckwächter
- 3 Dreiwegeventil
- 4 Manometer
- 5 Dreiwegeventilmotor
- 6 Gasventil
- 7 Expansionsgefäß
- 8 Ionisationselektrode
- 9 NTC-Fühler Heizung
- 10 Sicherheitsthermostat
- 11 Wärmeblock
- 12 Abgasleitblech
- 13 Ventilator
- 14 Konzentrischer Anschluss
- 15 Luft-Druckwächter
- 16 Negativ-Druckanschluss
- 17 Zündelektrode
- 18 Brenner
- 19 Automatisches Entlüftungsventil
- 20 Pumpe mit Luftabscheider
- 21 Rückschlagventil
- 22 Heizkesselentleerungshahn
- 23 Sicherheitsventil

180 i - 240 i - 1.180 i



Zeichenerklärung:

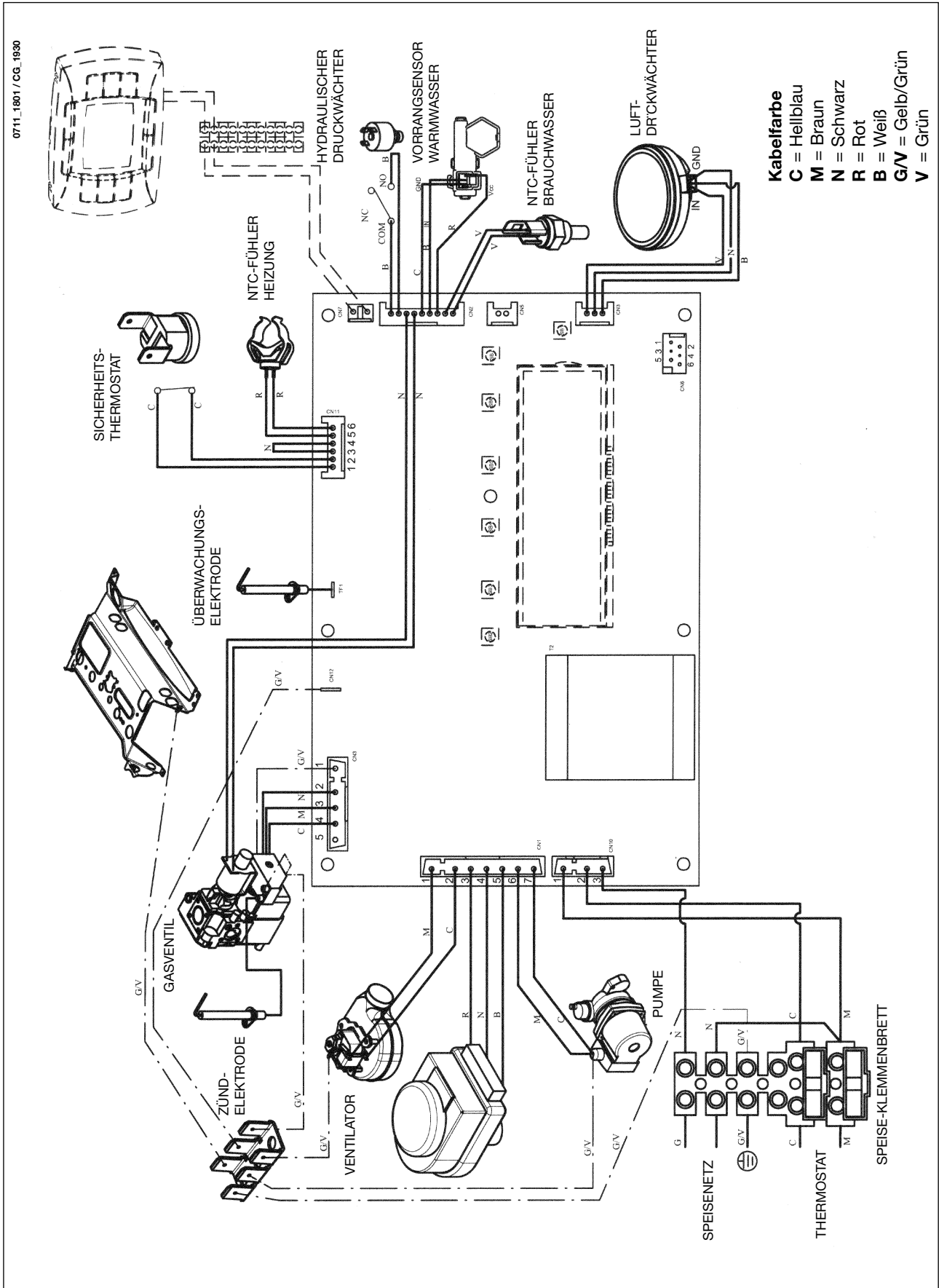
- 1 Sensor für Vorrang des Warmwassers
- 2 Automatischer By-pass
- 3 Hydraulischer Druckwächter
- 4 NTC-Fühler Warmwasser
- 5 Dreiwegeventil
- 6 Rückschlagventil
- 7 Dreiwegeventilmotor
- 8 Gasventil
- 9 Expansionsgefäß
- 10 Zündelektrode
- 11 NTC-Fühler Heizung
- 12 Sicherheitsthermostat
- 13 Wärmeblock
- 14 Strömungssicherung
- 15 Abgasaustrittsthermostat
- 16 Ionisationselektrode
- 17 Brenner
- 18 Manometer
- 19 Wasser-Wasser-Plattenaustauscher
- 20 Automatisches Entlüftungsventil
- 21 Pumpe mit Luftabscheider
- 22 Heizkesselfüllhahn
- 23 Heizkesselentleerungshahn
- 24 Sicherheitsventil
- 25 Flußsensor mit Filter und Wassermengenbegrenzungsregler

Zeichenerklärung:

- 1 Automatischer By-pass
- 2 Hydraulischer Druckwächter
- 3 Dreiwegeventil
- 4 Manometer
- 5 Dreiwegeventilmotor
- 6 Gasventil
- 7 Expansionsgefäß
- 8 Zündelektrode
- 9 NTC-Fühler Heizung
- 10 Sicherheitsthermostat
- 11 Wärmeblock
- 12 Strömungssicherung
- 13 Abgasaustrittsthermostat
- 14 Ionisationselektrode
- 15 Brenner
- 16 Automatisches Entlüftungsventil
- 17 Pumpe mit Luftabscheider
- 18 Rückschlagventil
- 19 Heizkesselentleerungshahn
- 20 Sicherheitsventil

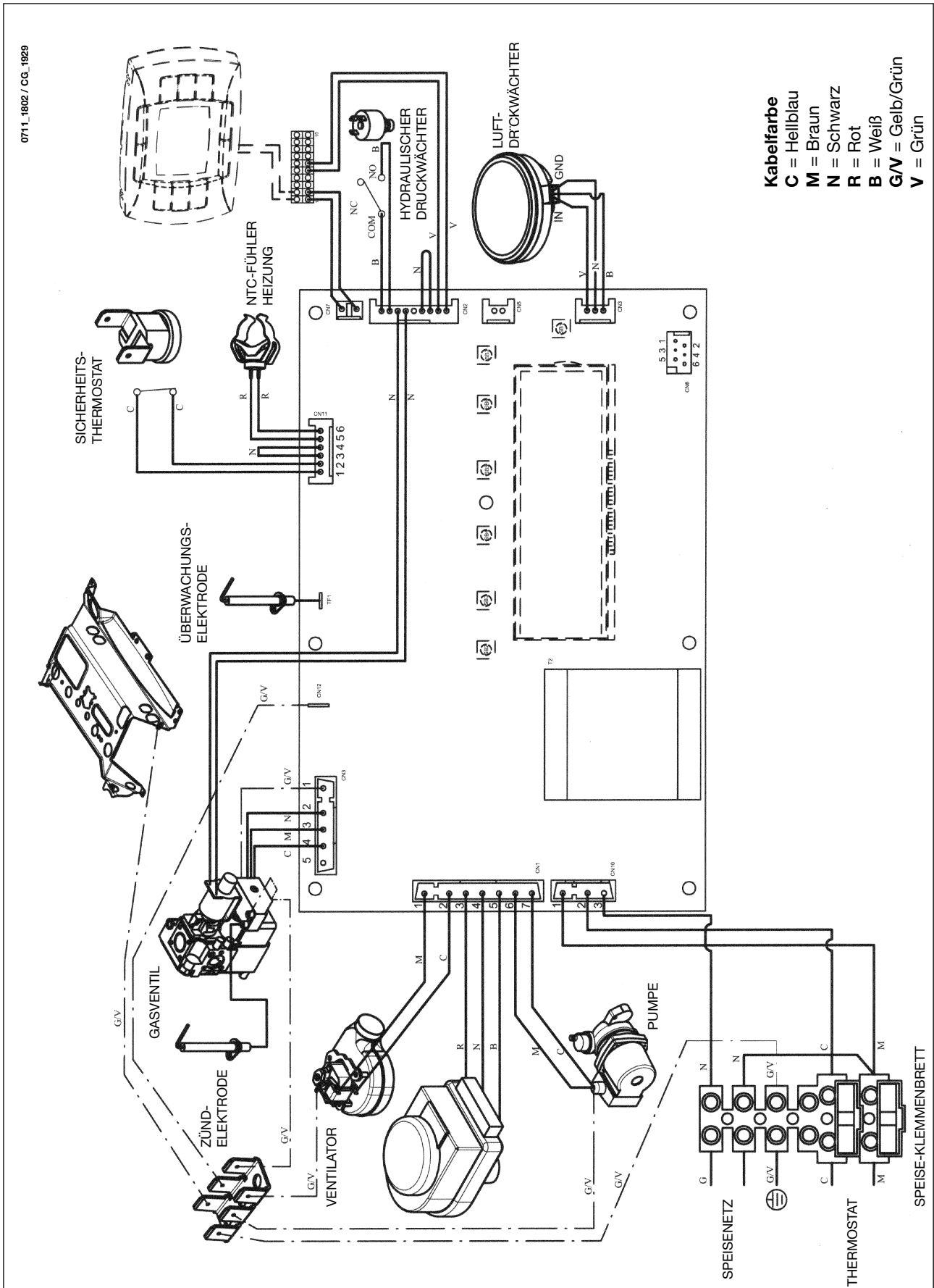
33. ANSCHLUSSPLAN DER VERBINDER

240 Fi - 280 Fi



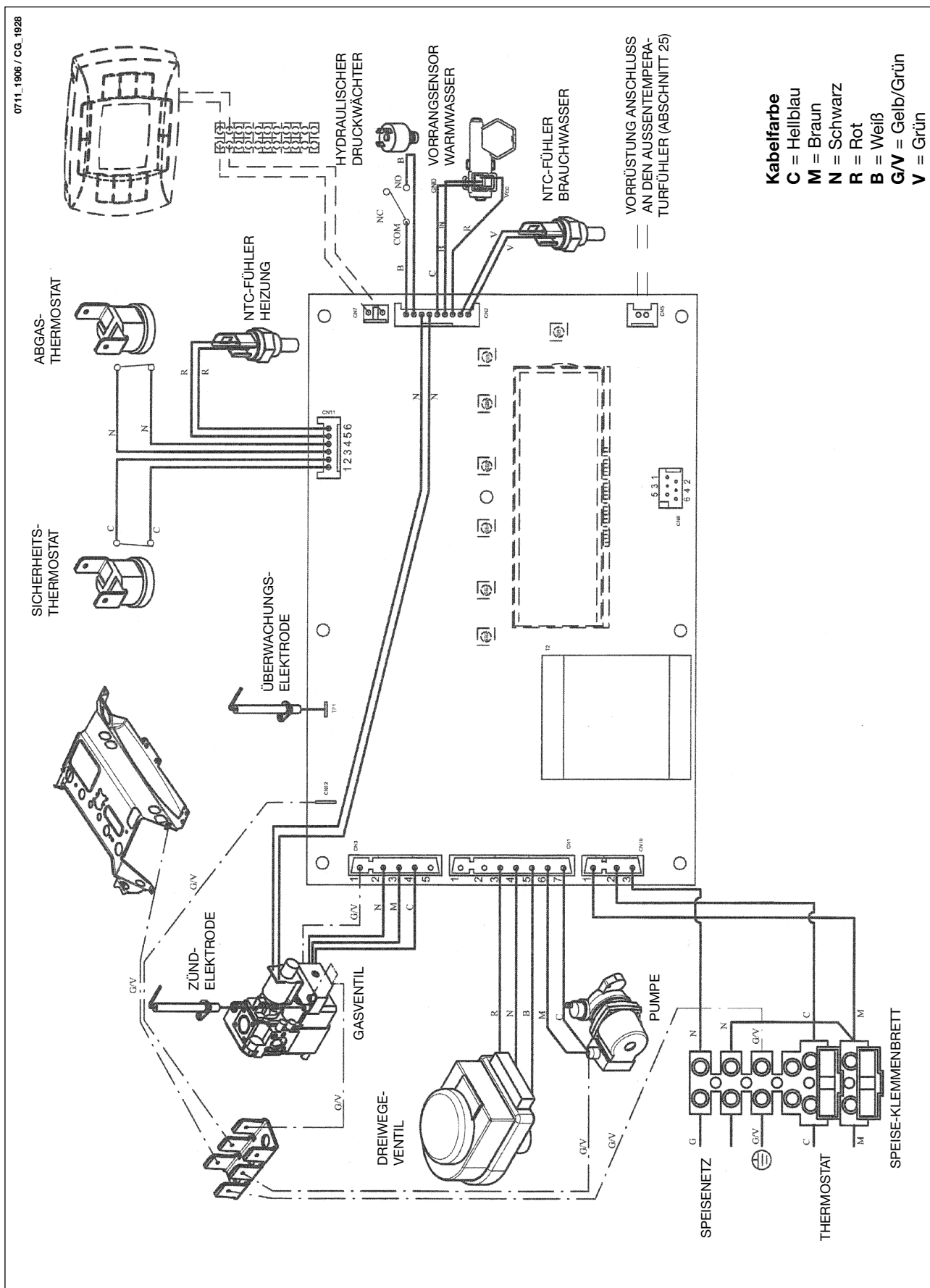
1.240 Fi

0711_1802 / CG_1929



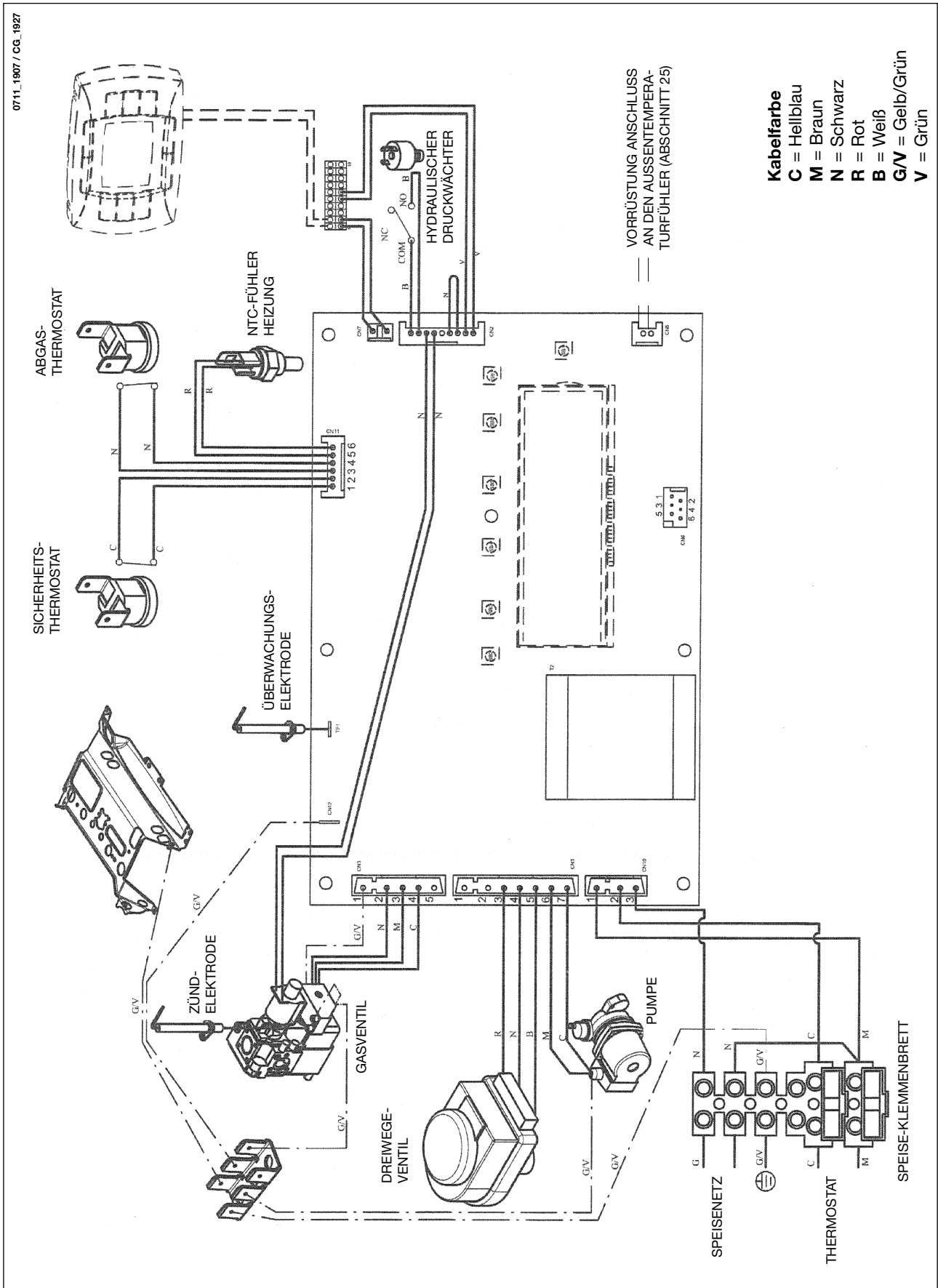
180 i - 240 i

0711_1906 / CG_1928



1.180 i

0711_1907 / CG_1927



- Kabelfarbe**
C = Hellblau
M = Braun
N = Schwarz
R = Rot
B = Weiß
G/V = Gelb/Grün
V = Grün

34. TECHNISCHE EIGENSCHAFTEN

Heizkesselmodell LUNA 3 BLUE		180 i	1.180 i	240 i	240 Fi	1.240 Fi	280 Fi
Kategorie		II _{2H3P}	II _{2H3P}	II _{2H3P}	II _{2H3P}	II _{2H3P}	II _{2H3P}
Nennwärmebelastung	kW	19,4	19,4	26,3	26,3	26,3	30,1
Reduzierte Wärmebelastung	kW	10,6	10,6	11,9	11,9	11,9	11,9
Nennwärmeleistung	kW	17,5	17,5	24	24	24	28
	kcal/h			20.600	20.600	20.600	24.080
Reduzierte Wärmeleistung	kW	9,3	9,3	10,4	10,7	10,7	10,7
	kcal/h			8.900	9.202	9.202	9.202
Wirkungsgrad nach der Richtlinie 92/42/EWG	—	★★	★★	★★	★★★	★★★	★★★
Maximaler Wasserdruck im Heizkreislauf	bar	3	3	3	3	3	3
Fassungsvermögen des Expansionsgefäßes	l	8	8	8	8	8	10
Vordruck des Expansionsgefäßes	bar	0,5	0,5	0,5	0,5	0,5	0,5
Max. Wasserdruck im Heißwasserkreislauf	bar	8	—	8	8	—	8
Min. dynamischer Wasserdruck im Heißwasserkreislauf	bar	0,15	—	0,15	0,15	—	0,15
Min. Heißwasser-Durchfluss	l/min	2,0	—	2,0	2,0	—	2,0
Heißwasserproduktion bei ΔT=25 °C	l/min	10	—	13,7	13,7	—	16
Heißwasserproduktion bei ΔT=35 °C	l/min	7,1	—	9,8	9,8	—	11,4
Spezifischer Durchfluss (*)	l/min	8	—	10,5	10,5	—	12,5
Typ	—	B _{11BS}	B _{11BS}	B _{11BS}	C12 - C32 - C42 - C52 - C82 - B22		
Temperaturbereich Heizkreislauf	°C	30÷85	30÷85	30÷85	30÷85	30÷85	30÷85
Temperaturbereich Warmwasserkreis	°C	35÷60	—	35÷60	35÷60	—	35÷60
Durchmesser konzentrische Abgasleitung	mm	—	—	—	60	60	60
Durchmesser konzentrische Verbrennungsluftleitung	mm	—	—	—	100	100	100
Durchmesser getrennte Abgasleitung	mm	—	—	—	80	80	80
Durchmesser getrennte Verbrennungsluftleitung	mm	—	—	—	80	80	80
Durchmesser der Abgasleitung B _{11BS}	mm	110	110	130	—	—	—
Max. Rauchgas-Massenstrom (G20)	kg/s	0,015	0,015	0,021	0,018	0,018	0,016
Min. Rauchgas-Massenstrom (G20)	kg/s	0,012	0,012	0,017	0,013	0,013	0,010
Abgastemperatur bei max. Belastung	°C	120	120	120	135	135	140
Abgastemperatur bei min. Belastung	°C	86	86	86	106	106	108
NOx Klasse	—	5	5	5	5	5	5
Gasart	—	G20-G31	G20-G31	G20-G31	G20-G31	G20-G31	G20-G31
Anschlussdruck Erdgas 2H mbar (G20)	mbar	20	20	20	20	20	20
Anschlussdruck Flüssiggas At mbar (G31)	mbar	50	50	50	50	50	50
Speisespannung	V	230	230	230	230	230	230
Frequenz	Hz	50	50	50	50	50	50
Nennstromleistung	W	110	110	110	135	135	165
Nettogewicht	kg	31	29	33	41,5	39,5	42
Abmessungen	Höhe	mm	763	763	763	763	763
	Breite	mm	450	450	450	450	450
	Tiefe	mm	345	345	345	345	345
Schutzgrad gegen Feuchtigkeit und das Eindringen von Wasser (**)	—	IP X5D	IP X5D	IP X5D	IP X5D	IP X5D	IP X5D

(*) gemäß EN 625

(**) gemäß EN 60529

Die Firma **Baxi S.p.a.** ist ständig um die Verbesserung ihrer Produkte bemüht. Sie behält sich daher das Recht vor, die in diesen Unterlagen enthaltenen Daten jederzeit und ohne Vorankündigung zu ändern. Diese Unterlagen sind rein informativ und gelten nicht als Vertrag gegenüber Dritten.

Vážený zákazníku!

domníváme se, že Váš nový kotel uspokojí všechny Vaše požadavky a potřeby.

Koupě výrobku **BAXI** zaručuje splnění všech Vašich očekávání, tzn. dobrou funkci a jednoduché racionální použití.

Žádáme Vás, abyste tento návod neodkládal, ale naopak ho pozorně přečetl, protože obsahuje užitečné informace pro správnou a účinnou údržbu Vašeho kotle.

Části balení (igelitové sáčky, polystyrén atd.) nesmí být ponechány v dosahu dětí, jelikož mohou být případným zdrojem nebezpečí.

Firma **BAXI S.p.A.** prohlašuje, že modely kotlů uvedené v tomto návodě jsou označeny značkou CE

v souladu s požadavky následujících evropských směrnic:

- Směrnice týkající se plynu 90/396/EHS
- Směrnice, týkající se účinnosti 92/42/EHS
- Směrnice týkající se elektromagnetické kompatibility 89/336/EHS
- Směrnice týkající se nízkého napětí 73/23/EHS



OBSAH

INSTRUKCE PRO UŽIVATELE

1. Upozornění před instalací	65
2. Upozornění před uvedením do provozu	65
3. Uvedení kotle do provozu	66
4. Regulace teploty TUV a vody pro okruh vytápění	67
5. Napuštění systému	68
6. Vypnutí kotle	68
7. Výměna plynu	68
8. Dlouhodobé nepoužívání systému. Ochrana proti zamrznutí (topný okruh)	68
9. Signalizace - zásah bezpečnostních prvků	69
10. Pokyny pro řádnou údržbu	69

POKYNY PRO INSTALATÉRY

11. Všeobecná upozornění	70
12. Upozornění před instalací	70
13. Instalace kotle	71
14. Rozměry kotle	71
15. Instalace potrubí odtahu spalin – sání	72
16. Elektrické připojení	75
17. Připojení prostorového termostatu	76
18. Způsob změny plynu	76
19. Zobrazení informací	77
20. Nastavení parametrů	78
21. Regulační a bezpečnostní prvky	80
22. Umístění zapalovací elektrody a kontrola plamene	81
23. Kontrola parametrů spalování	81
24. Údaje o průtoku vody/výtlačné výšce na výstupu kotle	82
25. Připojení vnější sondy	82
26. Připojení vnějšího zásobníku a motoru trojcestného ventilu	84
27. Elektrické připojení dálkového ovládání	84
28. Elektrické připojení k zónovému systému	85
29. Čištění vodního kamene v okruhu TUV	86
30. Demontáž sekundárního výměníku	86
31. Čištění filtru studené vody	86
32. Funkční schéma okruhů	87-88
33. Schéma připojení konektorů	89-90-91-92
34. Technické údaje	96



Firma **BAXI SpA** jako jeden z největších evropských výrobců domácích topenářských zařízení a zařízení na výrobu teplé užitkové vody (závěsné plynové kotle, stacionární kotle, elektrické ohřivače vody) získala certifikát CSQ podle normy UNI EN ISO 9001. Tento certifikát zaručuje, že systém kvality, užívaný ve firmě **BAXI SpA** z sídlem v městě Bassano di Grappa, místě výroby tohoto kotle, vyhovuje tě nejpřísnější normě, to znamená UNI EN ISO 9001, která se týká všech etap organizace práce a jednotlivých článků v procesu výroby/distribuce.

UPOZORNĚNÍ PŘED INSTALACÍ

Tento kotel slouží k ohřevu vody na teplotu nižší než je teplota varu při atmosférickém tlaku. V závislosti na provedení a výkonu musí být kotel připojen na systém vytápění a na rozvodnou síť TUV

Před tím, než odborný personál připojí kotel podle příslušných předpisů, je třeba:

- a) Zkontrolovat, zda kotel je vhodný pro funkci na plyn, který je k dispozici. Tento údaj je uvedený na obalu a na štítku upevněném na zařízení.
- b) Zkontrolovat, zda má komín vhodný tah, není nikde zúžen a do kouřovodu neústí odtahy dalších spotřebičů, s výjimkou případů, kdy kouřovod slouží podle specifických platných norem a předpisů několika spotřebičům.
- c) V případě připojení na již existující kouřovod zkontrolujte, zda bylo potrubí dokonale vyčištěno, protože nečistoty vznikající při spalování, které by se během funkce mohly uvolnit od stěn, by mohly ucpat průchod spalin.
- d) Pro zachování správné funkce a záruky spotřebiče je dále nutné učinit následující opatření:

1. Okruh TUV:

- 1.1. Pokud tvrdost vody přesahuje hodnotu 20 °F (1 °F = 10 mg uhličitanu vápenatého na litr vody), je nařízena instalace dávkovače polyfosfátů nebo systému se stejným účinkem odpovídajícího platným předpisům.
- 1.2. Před instalací spotřebiče a před jeho použitím je třeba systém pečlivě vyčistit.

2. Okruh vytápění

2.1. Nový systém:

Před instalací zařízení musí být systém pečlivě vyčištěn, aby byly odstraněny zbytky závitů, svařování a případných ředidel pomocí vhodných přípravků dostupných na trhu, ani zásaditých ani kyselých, které nenapadají kovy, plastové a pryžové části. Výrobky doporučené k tomuto účelu jsou uvedeny dále:

SENTINEL X300 nebo X400 a FERNOX Rgenerator pro okruhy vytápění. Při používání těchto výrobků dodržujte pozorně instrukce poskytnuté společně s výrobkem.

2.2. Stávající systém:

Před instalací kotle je třeba systém zcela vyprázdnit a dobře očistit od kalů a kontaminačních látek pomocí vhodných prostředků, které jsou k dostání na trhu a uvedené v bodě 2.1.

Pro ochranu systému před nánosy je třeba použít přípravky zabraňující tvorbě usazenin jako SENT[NEL X100 nebo FERNOX Protettivo pro topné systémy. Při používání těchto výrobků dodržujte pozorně instrukce poskytnuté společně s výrobkem. Připomínáme, že výskyt usazenin v topném systému způsobuje provozní problémy kotle (např. přehřívání a hlučnost výměníku).

V případě nedodržení těchto upozornění ztrácí záruka platnost.

2. UPOZORNĚNÍ PŘED UVEDENÍM DO PROVOZU

První spuštění kotle musí být provedeno autorizovaným technickým servisem, který musí prověřit, zda:

- a) údaje na výrobním štítku odpovídají údajům napájecí sítě (elektrické, vodovodní, plynové)
- b) bylo řádně provedeno elektrické zapojení do sítě a uzemnění.


Jednotlivá autorizovaná servisní místa jsou uvedena v příloženém seznamu.


V případě, že výše uvedené není dodrženo, ztrácí záruka platnost.

Před uvedením kotle do provozu odstraňte ochrannou fólii, ale nepoužívejte k tomu ostré nástroje nebo drsné materiály, které by mohly poškodit lak.

3. UVEDENÍ KOTLE DO PROVOZU

Pro správné spuštění postupujte následovně:

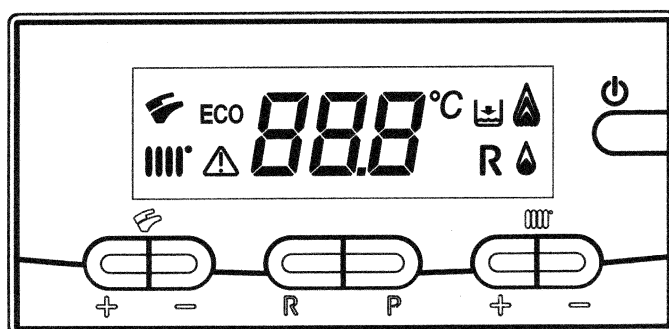
- Připojte kotel k elektrické síti;
- Otevřete plynový kohout;
- Stiskněte tlačítko  (na dobu přibližně 2 sekund) pro nastavení režimu provozu kotle, viz kapitola 3.2.

Poz: nastavíte-li režim léto , kotel bude v provozu pouze při odběrech TUV.




- V případě, že chcete nastavit požadovanou teplotu jak pro vytápění tak pro TUV, stiskněte příslušná tlačítka +/-, dle popisu v kapitole 4

Upozornění: V případě prvního spuštění se může stát, že, dokud se nevypustí vzduch z plynového potrubí, nezapálí se hořák a kotel se zablokuje.





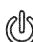
V tomto případě doporučujeme opakovat operace zapálení a až do okamžiku, kdy se na hořák dostane plyn, stisknout na dobu nejméně 2 sekund tlačítko RESET (R).



LEGENDA SYMBOLŮ NA DISPLEJI:

	Nastavení funkce na topení
	Nastavení funkce na TUV
	Přítomnost plamene – obrázek (úroveň výkonu 0 - 25%)
	Úroveň modulace plamene – obrázek 2 (3 úrovně výkonu)
	Porucha
	RESET
	Chybí voda (Nízký tlak v systému)
	Číselná signalizace (Teplota, kód anomálie atd.)
	Funkce v režimu ECO

LEGENDA TLAČÍTEK:

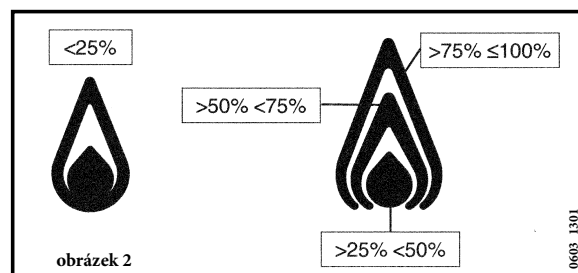
	+ -	seřízení teploty TUV (°C)
	+ -	seřízení teploty vytápění (°C)
		RESET (obnovení chodu kotle)
		ECO - COMFORT
		tlačítko REŽIM (viz kapitola 3.2)

obrázek 1

V případě připojení klimatického regulátoru, který je dodáván jako příslušenství, musí být všechna seřízení kotle provedena z klimatického regulátoru. Viz instrukce přiložené k zařízení.

3.1 VÝZNAM SYMBOLU

Během provozu kotle mohou být na displeji dálkového ovládání zobrazeny 4 různé úrovně výkonu podle stupně modulace kotle, viz obr. 2:




obrázek 2

3.2 POPIS SYMBOLU (Léto – Zima – Pouze vytápění – Vypnuto)



Stisknutím tohoto tlačítka je možné nastavit následující režimy provozu kotle:

- LÉTO
- ZIMA
- POUZE VYTÁPĚNÍ
- VYPNUTO

V režimu **LÉTO** je na displeji zobrazen symbol . Kotel pracuje pouze v režimu TUV, vytápění NENÍ v provozu (protizámrazová funkce je v provozu).

V režimu **ZIMA** jsou na displeji zobrazeny symboly  . Kotel pracuje jak v režimu TUV, tak v režimu vytápění (protizámrazová funkce je v provozu).

V režimu **POUZE VYTÁPĚNÍ** je na displeji zobrazen symbol . Kotel pracuje pouze v režimu vytápění (protizámrazová funkce je v provozu).

Zvolíte-li režim **VYPNUTO**, na displeji se nezobrazuje žádný ze symbolů  . V tomto režimu je aktivní pouze protizámrazová funkce, kotel nereaguje na požadavek TUV ani na požadavek topení.

3.3 DODATEČNÉ INFORMACE


Doplňující technické informace najdete v dokumentu „INSTRUKCE PRO SERVIS“.

4. REGULACE TEPLOTY TUV A VODY PRO OKRUH VYTÁPĚNÍ

Nastavení přívodní teploty okruhu vytápění  a teploty v TUV , viene effettuata agendo sui rispettivi tasti +/- (figura 1). L'accensione del bruciatore è visualizzata sul display del pannello comandi se provádí pomocí příslušných tlačítek +/- (obrázek 1). Zapálení hořáku je zobrazeno na displeji symbolem .

VYTÁPĚNÍ

Systém musí být vybaven prostorovým termostatem ke kontrole teplot v místnostech.

Během provozu kotle v režimu vytápění je na displeji (obrázek 1) zobrazen blikající symbol  a teplota vody pro okruh vytápění (°C).

TUV

Během provozu kotle v režimu výroby TUV je na displeji (obrázek 1) zobrazen symbol  a teplota TUV (°C).


Stisknutím tlačítka P je možné nastavit dvě různé teploty TUV: **ECO** a **COMFORT**


Pro změnu teploty postupujte následovně:

ECO

Stiskněte tlačítko **P**, na displeji se zobrazí nápis „**eco**“. Stisknutím tlačítek +/- , nastavíte požadovanou teplotu.

COMFORT

Stiskněte tlačítko **P**, na displeji se zobrazí pouze teplota, kterou chcete nastavit. Požadovanou teplotu zvolíte stisknutím tlačítek +/- .

POZNÁMKA: V případě připojení na zásobník je během funkce kotle v režimu TUV na displeji zobrazen symbol  a přívodní teplota (°C) bojleru.

5. NAPUŠTĚNÍ SYSTÉMU

DŮLEŽITÉ: Na manometru (Obrázek 3a) pravidelně kontrolujte tlak při studeném systému. Tlak se musí pohybovat v rozmezí od 0,7 do 1,5 bar. V případě přetlaku vypustíte vzduch pomocí vypouštěcího kohoutu kotle, v případě nižšího tlaku připusťte vzduch pomocí napouštěcího kohoutu (obrázek 3 a nebo 3b).

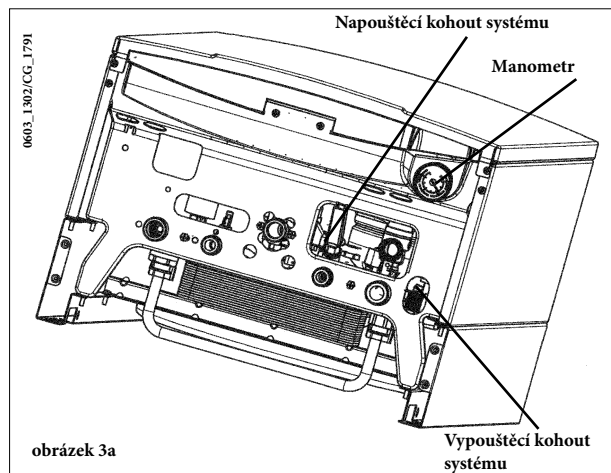
Doporučujeme otevírat tento kohout velmi pomalu, aby bylo usnadněno odvzdušnění.

Během této operace musí být kotel nastaven na "OFF" (pomocí tlačítka (☺) - obrázek 1).

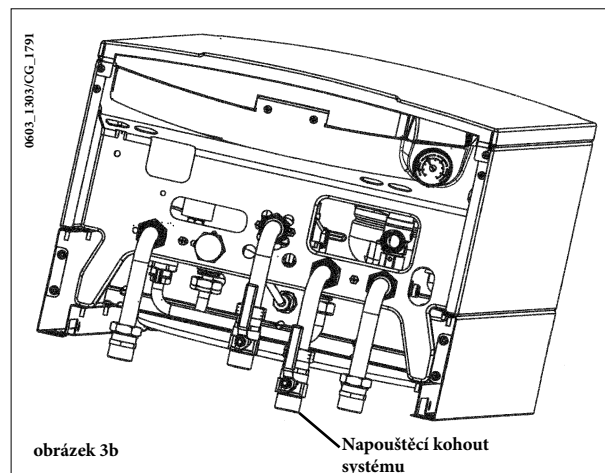
POZNÁMKA: kotel je opatřen tlakovým spínačem, který v případě nedostatku vody zablokuje funkci kotle.

pokud by docházelo ke snížení tlaku často, kontaktujte autorizovaný technický servis.

180i - 240i - 240 Fi - 280 Fi



1.180i - 1.240Fi



6. VYPNUTÍ KOTLE

Chcete-li kotel vypnout, přerušte přívod elektrického proudu do kotle. V případě, že je kotel v režimu "OFF" (kapitola 3.2), elektrické obvody kotle zůstávají pod elektrickým napětím a je aktivní funkce proti zamrznutí (kapitola 8).

VÝMĚNA PLYNU

Kotle mohou být provozovány jak na zemní plyn (metan), tak na kapalným plynem LPG.

V případě výměny plynu se obraťte na autorizovaný technický servis.

8. DLOUHODOBÉ NEPOUŽÍVÁNÍ SYSTÉMU. OCHRANA PROTI ZAMRZNUTÍ

Pokud možno nevypouštějte vodu z celého systému vytápění, protože častá výměna vody způsobuje zbytečné a škodlivé usazování vodního kamene uvnitř kotle a topných těles. V případě, že nebudete topný systém během zimy používat a v případě nebezpečí mrazu, doporučujeme smíchat vodu v systému s vhodnými nemrznoucími směsmi určenými k tomuto účelu (např. polypropylénový glykol spolu s prostředky zabráňujícími usazování kotelního kamene a korozi).

Elektronické ovládání kotle je opatřeno funkcí proti zamrznutí v okruhu vytápění, která při teplotě topení nižší než 5°C spouští hořák až do dosažení teploty topení rovnající se 30°C.

Tato funkce je v provozu pokud:

- * je kotel elektricky napájen;
- * je připojen plyn;
- * je v systému předepsaný tlak vody;
- * kotel není zablokovaný.

9. SIGNALIZACE-ZÁSAH BEZPEČNOSTNÍCH PRVKŮ

Poruchy se zobrazují na displeji a každá je označena kódem (př. E01).

Poruchy, které může resetovat uživatel, jsou označeny symbolem **R** (obrázek 4).

Poruchy, které nemohou být resetovány uživatelem jsou označeny symbolem **⚠** (obrázek 4.1).

Pokud chcete kotel RESETOVAT, stiskněte alespoň na 2 sekundy tlačítko **R**.



ZOBRAZENÝ KÓD	TYP PORUCHY	ZÁSAH
E01	Neproběhlo zapálení hořáku	Stiskněte tlačítko R . V případě, že se bude porucha opakovat, kontaktujte autorizovaný servis.
E02	Zásah bezpečnostního termostatu	Stiskněte tlačítko R . V případě, že se bude porucha opakovat, kontaktujte autorizovaný servis.
E03	Zásah termostatu spalin	Kontaktujte autorizovaný servis.
E04	Zablokování z důvodu častého zhasínání plamene	Kontaktujte autorizovaný servis.
E05	Poškozená sonda na výstupu do topení	Kontaktujte autorizovaný servis.
E06	Poškozená sonda TUV	Kontaktujte autorizovaný servis.
E10	Neproběhlo sepnutí tlakového spínače	Ověřte, zda je v systému předepsaný tlak. Viz kapitola 5. Pokud porucha trvá, kontaktujte autorizovaný servis.
E11	Zásah bezpečnostního termostatu pro systém s nízkou teplotou (pokud je připojen)	Kontaktujte autorizovaný servis.
E25	Zásah pojistky kvůli nedostatku vody	Kontaktujte autorizovaný servis.
E31	Chybí propojení s klimatickým regulátorem AVS 77	Kontaktujte autorizovaný servis.
E35	Chyba plamene (parazitní plamen)	Stiskněte tlačítko R . V případě, že se bude porucha opakovat, kontaktujte autorizovaný servis.
E51	Zásah tlakového spínače spalin během funkce kotle	Kontaktujte autorizovaný servis.
E52	Vnitřní chyba desky	Kontaktujte autorizovaný servis.
E53	Tlakového spínače spalin	Kontaktujte autorizovaný servis.
E80	Vnitřní chyba klimatického regulátoru	Kontaktujte autorizovaný servis.
E97	Chybné nastavení kmitočtu (Hz) napájení elektrické desky	Změňte nastavení kmitočtu (Hz).
E98	Vnitřní chyba desky kotle	Kontaktujte autorizovaný servis.
E99	Vnitřní chyba desky kotle	Kontaktujte autorizovaný servis.

10. POKYNY PO ŘÁDNOU ÚDRŽBU

Aby byl zaručen bezchybný provoz a bezpečnost kotle je nezbytné na konci každé sezóny zajistit jeho prohlídku autorizovaným technickým servisem.

Pečlivá údržba kotle umožňuje i úsporu nákladů na provoz celého systému.

Čištění povrchu kotle nikdy neprovádějte pomocí brusných, agresivních a/nebo snadno hořlavých prostředků (např. benzín, alkohol, atd.). V průběhu čištění nesmí být kotel v provozu (viz kapitola 6 "vypnutí kotle").

11. VŠEOBECNÁ UPOZORNĚNÍ

Následující pokyny a poznámky jsou určeny pro instalatéry, kterým umožní bezchybnou instalaci. Pokyny týkající se zapálení a provozu kotle jsou obsaženy v té části návodu, která je určena uživateli.

Kromě výše uvedeného je nutné dodržovat následující:

- Kotel může být používán s jakýmkoli typem konvektoru, radiátoru, či termokonvektoru s jedno či dvou trubkovým napájením. Výpočet systému bude proveden na základě běžných metod vzhledem ke grafu průtoku vody/výtlačné výšky na výstupu z kotle uvedeného v kapitole 24.
- Části balení (plastové sáčky, polystyrén, atd.) nesmí být ponechány v dosahu dětí, neboť jsou potencionálním zdrojem nebezpečí.
- První spuštění kotle musí být provedeno autorizovaným technickým servisem. Jednotlivá autorizovaná servisní místa jsou uvedena v příloženém seznamu.

Nedodržení shora uvedeného představuje zrušení platnosti záruky.

12. UPOZORNĚNÍ PŘED INSTALACÍ

Tento kotel slouží k ohřívání vody na teplotu nižší než je bod varu při atmosférickém tlaku. Kotel musí být v závislosti na provedení a výkonu připojen na systém vytápění a k rozvodné síti TUV.

Před samotným připojením kotle je nutné zajistit:

- a) Zkontrolovat, zda kotel je vhodný pro funkci na plyn, který je k dispozici. Tento údaj je uvedený na obalu a na štítku upevněném na zařízení.
- b) Zkontrolovat, zda má komín vhodný tah, není nikde zúžen a do kouřovodu neústí odtahy dalších spotřebičů, s výjimkou případů, kdy kouřovod slouží podle specifických platných norem a předpisů několika spotřebičům.
- c) V případě připojení na již existující kouřovod zkontrolujte, zda bylo potrubí dokonale vyčištěno, protože nečistoty vznikající při spalování, které by se během funkce mohly uvolnit od stěn, by mohly ucpat průchod spalin.

Pro zachování správné funkce a záruky spotřebiče je dále nutné učinit následující opatření:

1. Okruh TUV:

- 1.1. Pokud tvrdost vody přesahuje hodnotu 20 °F (1 °F = 10 mg uhličitanu vápenatého na litr vody), je nařízena instalace dávkovače polyfosfátů nebo systému se stejným účinkem odpovídajícího platným předpisům.
- 1.2. Před instalací spotřebiče a před jeho použitím je třeba systém pečlivě vyčistit.

2. Okruh vytápění

2.1. Nový systém

Před instalací zařízení musí být systém pečlivě vyčištěn, aby byly odstraněny zbytky závitů, svařování a případných ředidel pomocí vhodných přípravků dostupných na trhu, ani zásaditých ani kyselých, které nenapadají kovy, plastové a pryžové části. Výrobky doporučené k tomuto účelu jsou uvedeny dále:

SENTINEL X300 nebo X400 a FERNOX Rgenerator pro okruhy vytápění. Při používání těchto výrobků dodržujte pozorně instrukce poskytnuté společně s výrobkem

2.2. Stávající systém:

Před instalací kotle je třeba systém zcela vyprázdnit a dobře očistit od kalů a kontaminačních látek pomocí vhodných prostředků, které jsou k dostání na trhu a uvedené v bodě 2.1.

Pro ochranu systému před nánosy je třeba použít přípravky zabraňující tvorbě usazenin jako SENT[NEL X100 nebo FERNOX Protettivo pro topné systémy. Při používání těchto výrobků dodržujte pozorně instrukce poskytnuté společně s výrobkem.

Připomínáme, že výskyt usazenin v topném systému způsobuje provozní problémy kotle (např. přehřívání a hluchost výměníku).

V případě nedodržení těchto upozornění ztrácí záruka platnost.

UPOZORNĚNÍ: V případě připojení kotle s okamžitým ohřevem (smíšený kotel) na systém se slunečními panely, maximální teplota TUV na vstupu do kotle nesmí přesahovat:

- 60°C s omezovačem průtoku
- 70°C bez omezovačem průtoku

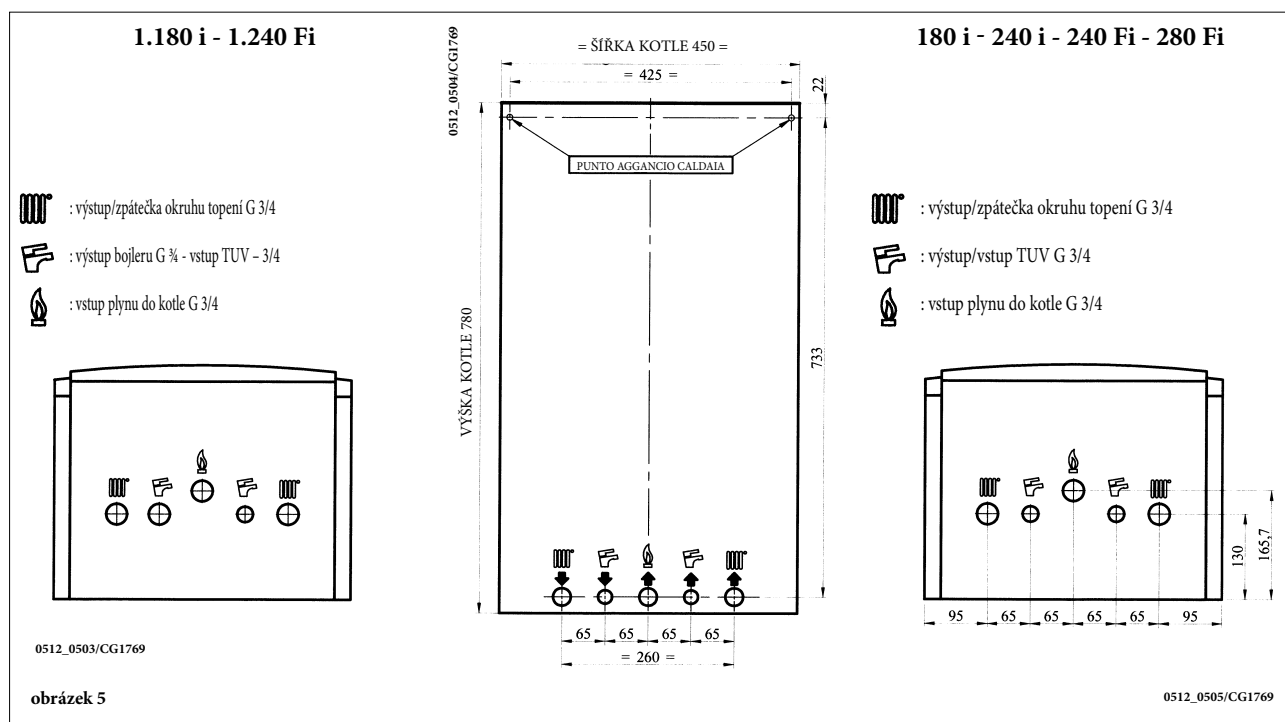
13. INSTALACE KOTLE

Po stanovení přesného umístění kotle, upevněte na zeď šablonu.

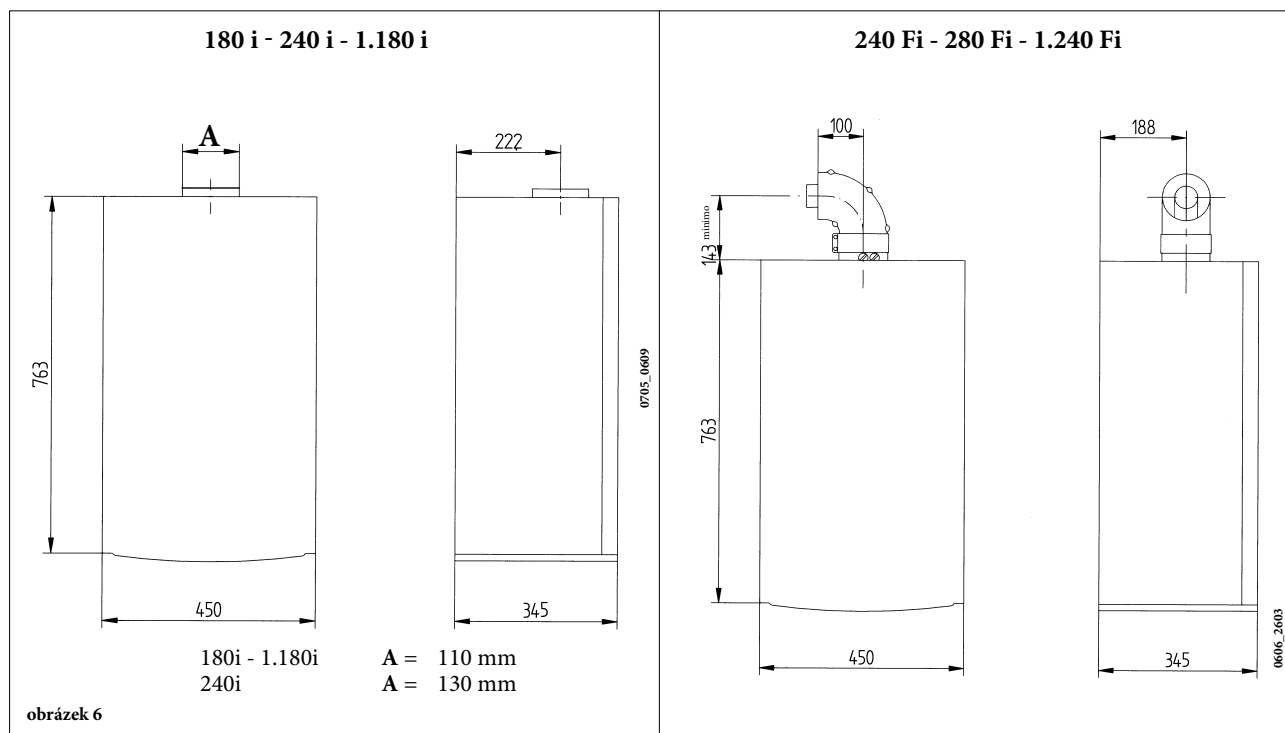
Při instalaci postupujte od připojení vody a plynu, které se nachází na spodní části šablony.

Doporučujeme nainstalovat na okruh vytápění dva uzavírací kohouty (na výstupu a na vstupu) G3/4, dodávané na objednávku, které, v případě důležitých zásahů, umožňují manipulaci bez nutnosti vypuštění celého systému vytápění. V případě již existujících systémů nebo v případě výměn, doporučujeme kromě výše uvedeného instalovat na zpátečku a na spodní části kotle také vhodný filtr na zachycování usazenin a nečistot, které se mohou vyskytovat i po vyčištění a které by se časem by mohly dostat do okruhu.

Po upevnění kotle na zeď proveďte připojení odkouření a sání, která jsou dodávána jako příslušenství ke kotli, podle návodu v následujících kapitolách. V případě, že instalujete kotel s odtahem spalin do komína, připojení ke komínu proveďte pomocí kovové trubky odolné vůči dlouhodobému běžnému mechanickému namáhání, zvýšené teplotě, působení spalin a jejich případným kondenzátům.



14. ROZMĚRY KOTLE



15. INSTALACE POTRUBÍ ODTAHU SPALIN – SÁNÍ

Model

240 Fi - 280 Fi - 1.240 Fi

Instalace kotle je snadná a jednoduchá díky dodávanému příslušenství, jehož popis je uveden v následujících částech tohoto návodu.

Kotel je z výroby přednastaven na připojení potrubí odtahu spalin a sání koaxiálního typu, vertikálního nebo horizontálního. Pomocí dělicí sady je možné instalovat také dělené odkouření.

K instalaci používejte výhradně příslušenství dodávané výrobcem zařízení!

UPOZORNĚNÍ: Pro zaručení větší bezpečnosti funkce je nezbytné, aby potrubí odtahu spalin bylo pomocí upevňovacích třmenů dobře upevněno na zeď.

ODTAH SPALIN – SÁNÍ KOAXIÁLNÍ (KONCENTRICKÉ)

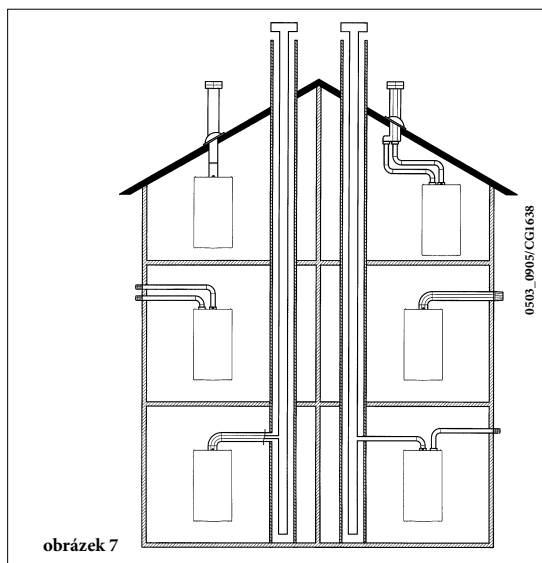
Tento typ umožňuje odtah spalin a sání spalovacího vzduchu jak vně budovy, tak v kouřovodu typu LAS.

Koaxiální koleno o 90° umožňuje připojit kotel k potrubí odtahu spalin – sání jakéhokoli směru díky možnosti rotace o 360°. Toto koleno může být použito také jako přidavné koleno v kombinaci s koaxiálním potrubím nebo s kolenem o 45°.

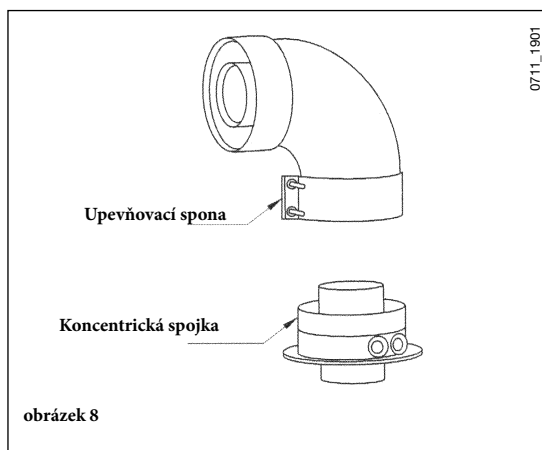
V případě, že je vedení odtahu spalin a sání vedeno vně budovy, potrubí odtahu spalin - sání musí vystupovat ze zdi alespoň 18 mm, aby bylo možné umístit hliníkovou růžici a utěsnit ji proti prosakování vody.

Mínimální spádování tohoto vedení odtahu spalin směrem ven z kotle musí být 1 cm na metr délky

- Při použití kolena o 90° se zkracuje celková délka vedení odtahu spalin a sání o 1 metr.
- Při použití kolena o 45° se zkracuje celková délka vedení odtahu spalin a sání o 0,5 metru.

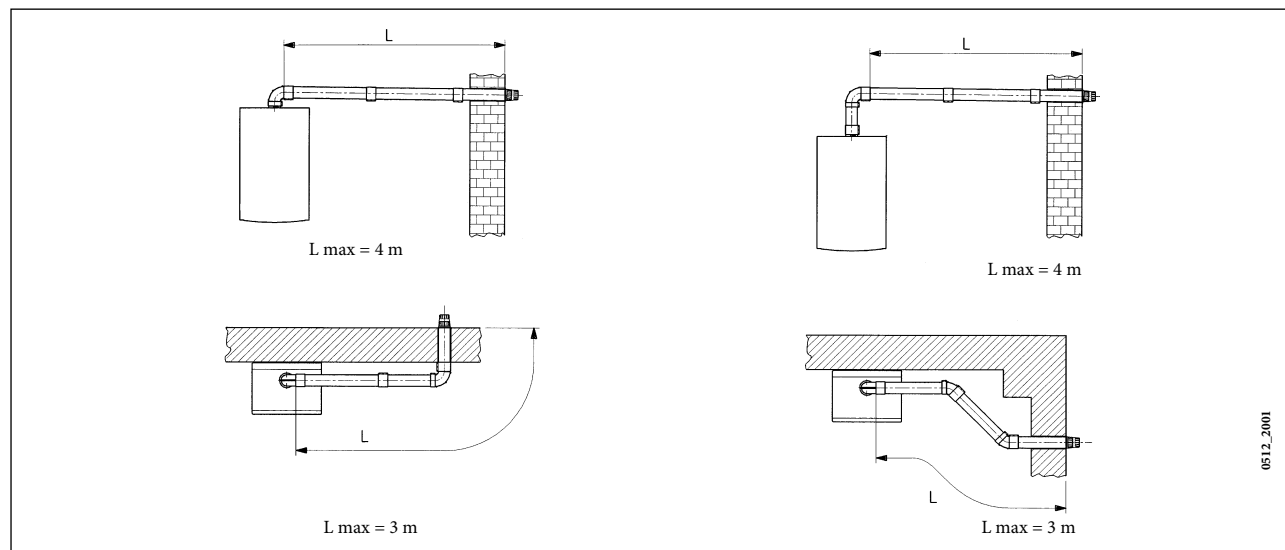


obrázek 7



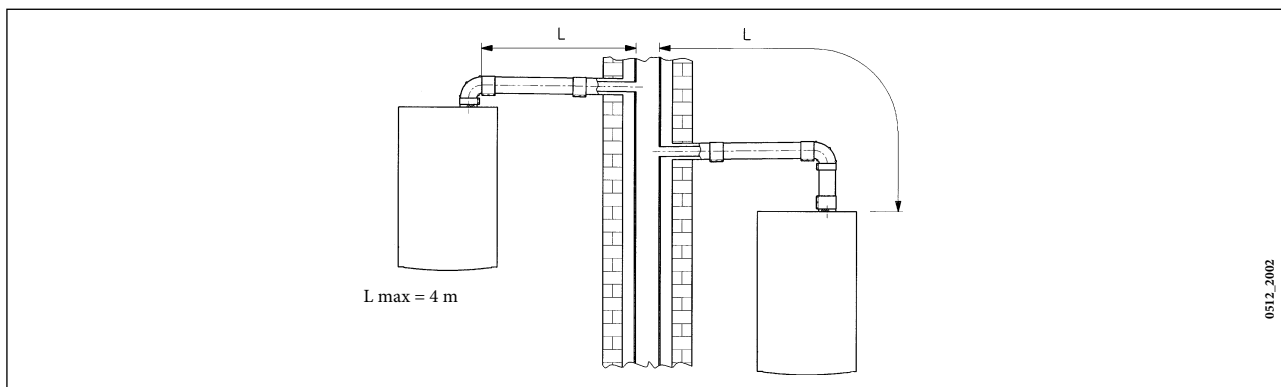
obrázek 8

15.1 PŘÍKLADY INSTALACE S HORIZONTÁLNÍM VEDENÍM ODTAHU SPALIN A SÁNÍ



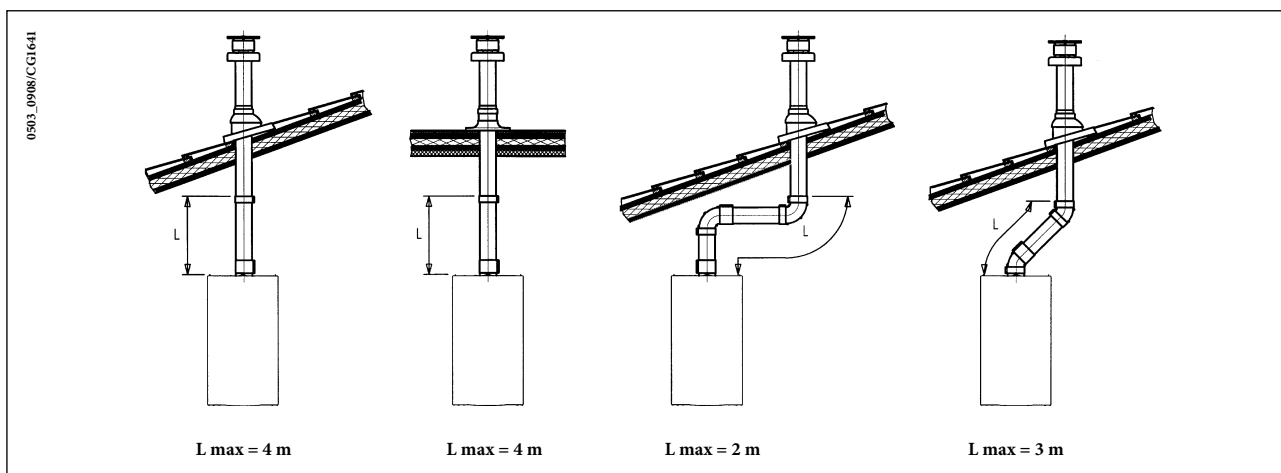
0512_2001

15.2 PŘÍKLADY INSTALACE S KOUŘOVODEM TYPU LAS



15.3 PŘÍKLADY INSTALACE S VERTIKÁLNÍM VEDENÍM ODTAHU SPALIN A SÁNÍ

Instalace může být provedena jak do šikmé, tak do vodorovné střechy s využitím komínové koncovky a příslušné tašky s těsnící objímkou. Toto příslušenství je dodáváno na objednávku.



Podrobnější návod, týkající se způsobů montáže příslušenství, je uveden v technických údajích, které jsou součástí příslušenství.

ODDĚLENÉ POTRUBÍ ODTAHU SPALIN – SÁNÍ

Tento typ umožňuje odtah spalin jak vně budovy, tak přes jednotlivé kouřovody. Sání spalovacího vzduchu může být prováděno v jiných zónách, než je vyústění odtahu spalin.

Sada děleného odkouření se skládá z redukční spojky odtahu spalin (100/80) a ze spojky sání vzduchu.

Použijte těsnění a šrouby spojky sání vzduchu, které jste dříve sňali ze zátky.

První koleno 90° není zahrnuto do výpočtu maximální délky odkouření.

Koleno o 90° umožní připojit kotel k potrubí odtahu spalin a sání jakéhokoli směru díky možnosti rotace o 360°. Toto koleno může být používáno také jako přidavné koleno potrubí odtahu spalin, potrubí sání nebo s kolenem o 45°.

- Při použití kolena o 90° se zkracuje celková délka vedení odtahu spalin a sání o 0,5 metru.
- Při použití kolena o 45° se zkracuje celková délka vedení odtahu spalin a sání o 0,25 metru.

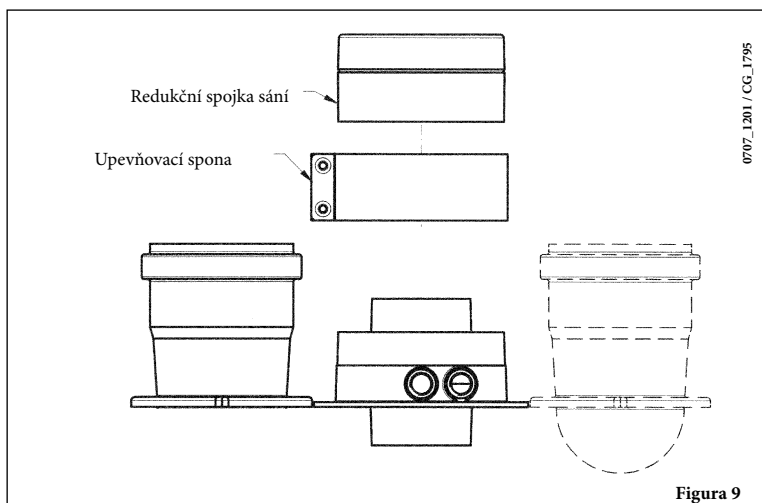
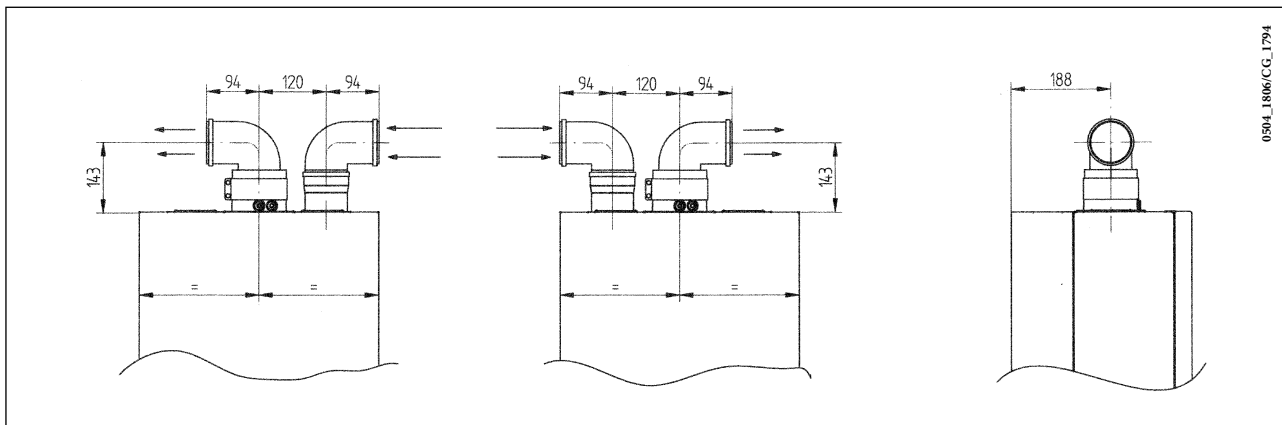


Figura 9

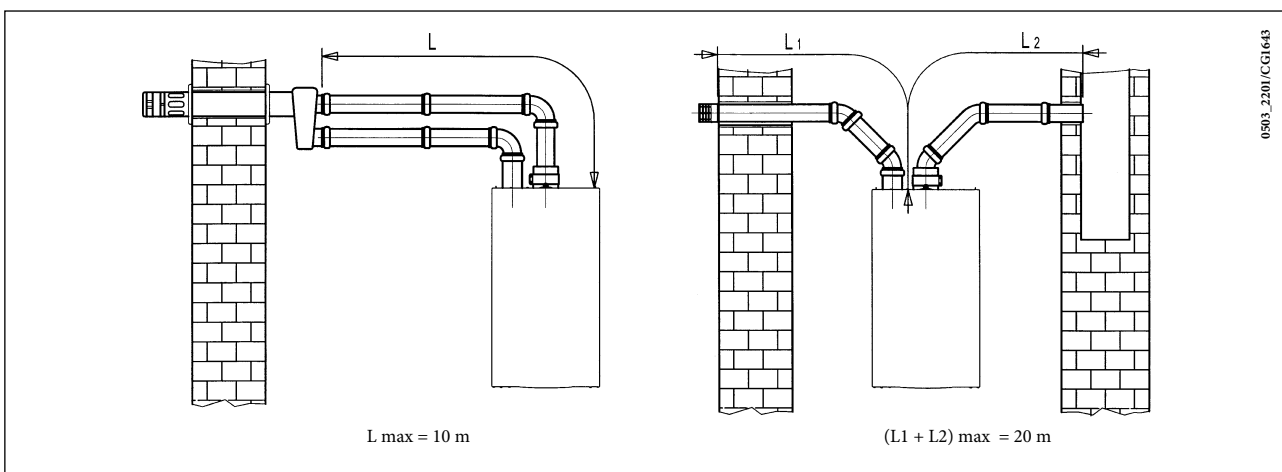
15.4 ROZMĚRY DĚLENÉHO ODTAHU SPALIN A SÁNÍ



15.5 PŘÍKLADY INSTALACE S DĚLENÝM HORIZONTÁLNÍM VEDENÍM ODTAHU SPALIN A SÁNÍ

Důležité - Minimální spádování vedení odtahu spalin směrem ven z kotle musí být 1 cm na metr délky.

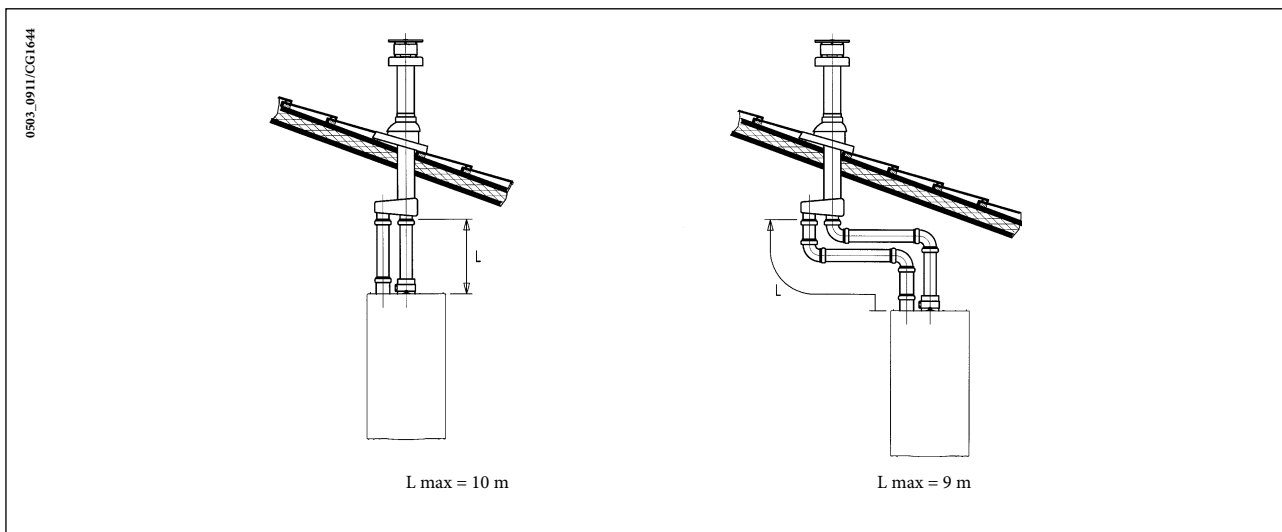
V případě instalace sběrače kondenzátů musí být spádování vedení odtahu spalin otočeno směrem k tomuto sběrači.



Upozornění: Pro typ C52 nesmí být koncovky potrubí pro přívádění spalovacího vzduchu a pro odvádění spalin umístěny na protilehlých stěnách budovy.

Vedení sání musí mít maximální délku 10 metrů. V případě, že je délka vedení odtahu spalin delší než 6 metrů je nezbytné instalovat do blízkosti kotle sběrač kondenzátů, který je dodáván jako příslušenství.

15.6 PŘÍKLADY INSTALACE S DĚLENÝM VERTIKÁLNÍM VEDENÍM ODTAHU SPALIN A SÁNÍ



Důležité: všechna vedení odtahu spalin a sání musí být v místech, kde se dotýkají stěn místností, dobře izolované pomocí vhodného izolačního materiálu (např. izolace ze skelné vaty).

Podrobnější pokyny o způsobu montáže příslušenství jsou uvedeny v technických návodech, které jsou součástí jednotlivých příslušenství.

16. ELEKTRICKÉ PŘIPOJENÍ

Elektrická bezpečnost přístroje je dosažena pouze v případě, že je kotel správně připojen na účinné uzemnění podle platných norem o bezpečnosti zařízení ČSN 332180.

Kotel se připojuje do jednofázové elektrické napájecí sítě o 230 V s uzemněním pomocí trojžilového kabelu, který je součástí vybavení kotle, přičemž je nutné dodržet polaritu Fáze – Nula.

Připojení proveďte pomocí dvoupólového vypínače s otevřením kontaktů alespoň 3 mm.

V případě, že je potřeba vyměnit napájecí kabel, použijte harmonizovaný kabel „HAR H05 VV-F“ 3x0,75 mm² s maximálním průměrem 8 mm.

Přístup k napájecí svorkovnici

- pomocí dvoupólového vypínače přerušete napětí;
- odšroubujte dva upevňovací šrouby panelu kotle;
- vyklopte ovládací panel
- odstraněním poklopu se dostanete k elektrickému zapojení (obrázek 10)

Pojistky typu 2A jsou umístěny v napájecí svorkovnici (při kontrole a/nebo výměně vytáhněte držák pojistky černé barvy).

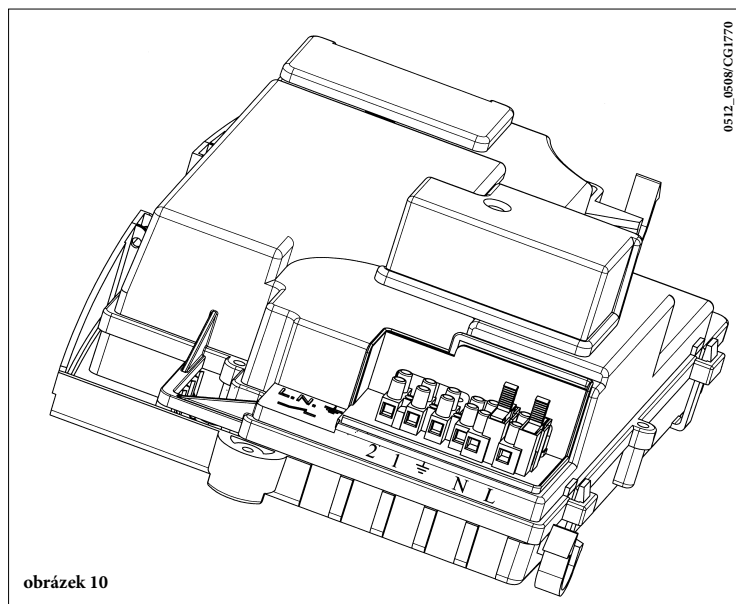
DŮLEŽITÉ: dodržujte polaritu napájení L (FÁZE) – N (NULA).

(L) = FÁZE (hnědá)

(N) = NULÁK (světle modrá)

(≡) = UZEMNĚNÍ (žluto-zelená)

(1) (2) = Kontakt prostorového termostatu



UPOZORNĚNÍ: Pokud je zařízení napojeno přímo na podlahový vytápěcí systém instalatér musí instalovat bezpečnostní termostat na ochranu tohoto systému proti přehřátí.

17. PŘIPOJENÍ PROSTOROVÉHO TERMOSTATU

- přistupte k napájecí svorkovnici (obrázek 10);
- vytáhněte můstek, který se nachází na svorkách (1) a (2);
- protáhněte dvoužilový vodič skrz průchodku a připojte ho k těmto dvěma svorkám.

18. ZPŮSOB ZMĚNY PLYNU

Kotel může být autorizovaným technickým servisem transformován pro použití na zemní plyn (G20) nebo kapalný plyn (G31).

Postup změny nastavení regulátoru tlaku je následující:

A) výměna trysek

- opatrně vyjměte hlavní hořák;
- vyměňte trysky hlavního hořáku a dbejte na to, aby byly důkladně utaženy, aby nedocházelo k únikům plynu. Průměry trysek jsou uvedeny v tabulce 1.


B) změna napětí v modulátoru

- v závislosti na typu plynu nastavte parametr F02 dle popisu v kapitole 20.

C) Nastavení regulátoru tlaku

- připojte kladný vstup diferenčního manometru k výstupu (**Pb**) plynové armatury (obrázek 11). Pouze u typů s uzavřenou komorou připojte záporný vstup téhož manometru k příslušnému "T", které umožní propojení kompenzačního výstupu kotle, plynové armatury (**Pc**) a manometru. (Stejnou hodnotu je možné docílit propojením manometru s výstupem (**Pb**) a s odstraněným předním panelem uzavřené komory);
Měření tlaku na tryskách prováděné jinou metodou, než je výše popsána, by mohlo být nepřesné, protože by nezahrnovalo podtlak způsobený ventilátorem v uzavřené komoře.

C1) Nastavení na jmenovitý výkon:

- otevřete plynový kohout
- stiskněte tlačítko  (obrázek 1) a nastavte kotel do provozu Zima (kapitola 3.2);
- otevřete kohout odběru užitkové vody na průtok alespoň **10 litrů za minutu** a ujistěte se, že je nastavena požadovaná teplota na maximum;
- odstraňte kryt modulátoru;
- otáčením mosazného šroubu (**a**) z obr. 12 nastavte hodnoty přetlaku uvedené v tabulce 1;
- ověřte, zda je správně nastaven vstupní přetlak plynu do kotle, měřený na vstupu (**Pa**) plynové armatury (obrázek 11) (**37 mbar** pro **propan** nebo **20 mbar** pro **zemní plyn**).

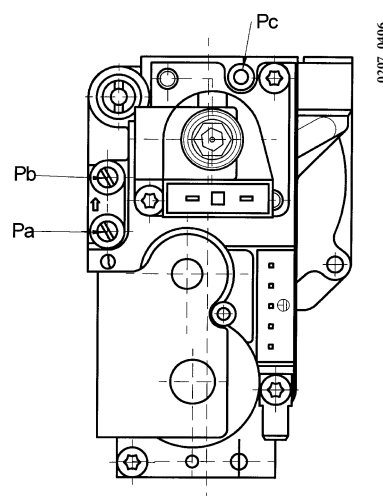
C2) Nastavení na minimální výkon:

- odpojte napájecí kabel modulátoru a uvolněte šroub (**b**) obr. 12 do té doby, než dosáhnete hodnotu přetlaku odpovídající minimálnímu výkonu (viz tabulka 1);
- znovu připojte kabel;
- namontujte a zapečete kryt modulátoru.

C3) Závěrečná prověření

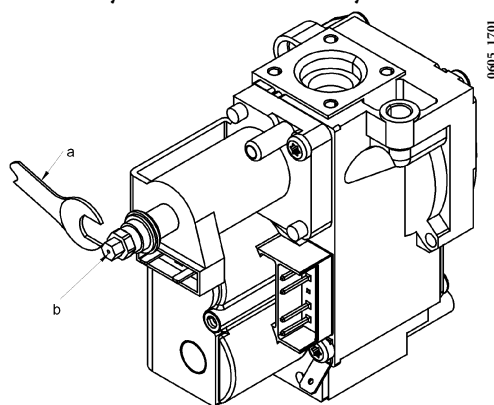
- na výrobní štítek zaznamenejte druh plynu a provedené nastavení.

Plynová armatura Honeywell
mod. VK 4105 M



obrázek 11

Plynová armatura Honeywell



obrázek 12

TABULKA TLAKŮ HOŘÁKU A TRYSEK

druh plynu	240 i		240 Fi - 1.240 Fi		280 Fi	
	G20	G31	G20	G31	G20	G31
Přetlak hořáku (mbar*) MINIMÁLNÍ VÝKON	2,1	6,4	3,0	5,5	2,3	4,0
Přetlak hořáku (mbar*) MAXIMÁLNÍ VÝKON	8,8	28,9	12,5	25,0	13,3	23,9
Průměr trysek (mm)	0,87	0,5	0,82	0,52	0,82	0,55
Počet trysek	30				34	

* 1 mbar = 10,197 mm H₂O

Tabulka 1

druh plynu	180 i - 1.180 i	
	G20	G31
Přetlak hořáku (mbar*) MINIMÁLNÍ VÝKON	2,9	8,8
Přetlak hořáku (mbar*) MAXIMÁLNÍ VÝKON	8,8	28,9
Průměr trysek (mm)	0,87	0,5
Počet trysek	22	

* 1 mbar = 10,197 mm H₂O

Tabulka 1

TABULKA TLAKŮ HOŘÁKU A TRYSEK

Spotřeba 15 °C - 1013 mbar	240 Fi - 1.240 Fi		280 Fi	
	G20	G31	G20	G31
Maximální výkon	2,78 m ³ /h	2,04 kg/h	3,18 m ³ /h	2,34 kg/h
Minimální výkon	1,26 m ³ /h	0,92 kg/h	1,26 m ³ /h	0,92 kg/h
Výhřevnost plynu	34,02 MJ/m ³	46,30 MJ/kg	34,02 MJ/m ³	46,30 MJ/kg

Tabulka 2

Spotřeba 15 °C - 1013 mbar	240 i		180 i - 1.180 i	
	G20	G31	G20	G31
Maximální výkon	2,78 m ³ /h	2,04 kg/h	2,05 m ³ /h	1,51 kg/h
Minimální výkon	1,26 m ³ /h	0,92 kg/h	1,12 m ³ /h	0,82 kg/h
Výhřevnost plynu	34,02 MJ/m ³	46,30 MJ/kg	34,02 MJ/m ³	46,30 MJ/kg

Tabulka 2

19. ZOBRAZENÍ INFORMACÍ

Pro správnou aktivaci displeje postupujte následovně:

- Zapojte kotel do elektrické sítě.
Při zapnutí kotle se na přibližně 8 sekund rozsvítí podsvětlení displeje a zobrazí se následující informace:
 - všechny symboly svítí;
 - informace výrobce;
 - informace výrobce;
 - informace výrobce;
 - typ kotle a nastavení na druh plynu (např. \square \sqcap).
Zobrazovaná písmena mají následující význam:

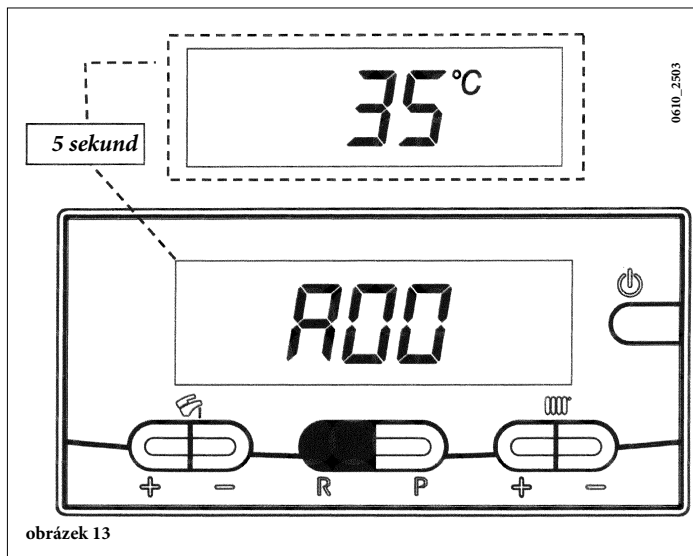
\square = kotel s otevřenou spalovací komorou	\square = kotel s uzavřenou spalovací komorou;
\sqcap = kotel nastavený na <u>METAN</u>	\sqcup = kotel nastavený na <u>LPG</u> .
 - nastavení hydraulického systému;
 - verze softwaru (dvě čísla x.x);
- Otevřete plynový ventil;
- Pro nastavení provozního režimu kotle stiskněte tlačítko \odot (cca na 2 sekundy) dle popisu v kapitole 3.2.

19.1 INFORMACE O PROVOZU

Pro zobrazení některých informací o provozu kotle na displeji, postupujte následovně:

- Stiskněte tlačítko **R** na cca 6 sekund. Funkce je aktivní, když se na displeji zobrazuje nápis "A00" (... "A08"), který se střídá s příslušnou hodnotou (obrázek 13);
- Pomocí tlačítek +/- nastavení teploty TUV (☞) zobrazíte následující informace:

A00: okamžitá teplota TUV (°C);
A01: okamžitá vnější teplota (°C) (s připojenou vnější sondou);
A02: hodnota (%) napětí v modulátoru (100% = 230 mA METAN – 100% = 310 mA LPG);
A03: výkon (%) (MAX R) – Parametr F13 (kapitola 20);
A04: nastavená teplota topení (°C);
A05: okamžitá teplota na vstupu do topení (°C);
A06: průtok TUV (l/min x 10);
A07: signalizace plamene (%) (8-100 %).
A09: hodnota (Pa) signál tlaku tlakového spínače spalin



Poznámka: řádky vizualizace A08 nejsou využité.

- Tato funkce je aktivní 3 minuty. Funkci „INFO“ je možné předčasně ukončit stisknutím tlačítka ☞.

19.2 ZOBRAZENÍ PORUCH

Kódy a popis poruch jsou uvedeny v kapitole 9.

Poznámka: Obnovit chod kotle je možné 5-krát za sebou, poté se kotel zablokuje. Pro opětovné obnovení chodu kotle postupujte následovně:

- stiskněte tlačítko ☞ po dobu přibližně 2 sekund;
- stiskněte tlačítko **R** po dobu přibližně 2 sekund, na displeji se objeví nápis „OFF“;
- obnovte funkční režim kotle podle pokynů v odstavci 3.2.

19.3 DODATEČNÉ INFORMACE

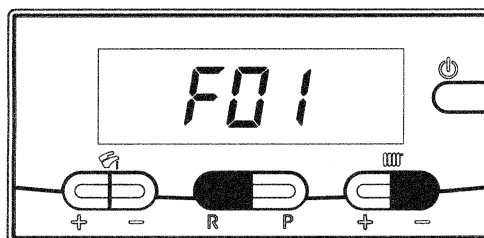
Doplňující technické informace najdete v dokumentu „INSTRUKCE PRO SERVIS“.

20. NASTAVENÍ PARAMETRŮ

Pro nastavení parametrů kotle stiskněte současně tlačítko **R** a tlačítko - (☞) na nejméně 6 sekund. Jakmile je funkce aktivní, na displeji se zobrazí nápis "F01", který se střídá s hodnotou zobrazeného parametru.

Změna parametrů

- Pro přehled parametrů stiskněte tlačítka +/- ☞;
- Pro změnu jednotlivého parametru stiskněte tlačítka +/- ☞;
- Pro uložení hodnoty stiskněte tlačítko **P**, na displeji se zobrazí nápis "MEM";
- Pro výstup z funkce bez ukládání stiskněte tlačítko ☞, na displeji se zobrazí nápis "ESC".



	Descrizione parametri	Tovární nastavení					
		180 i	1.180 i	240 i	240 Fi	1.240 Fi	280 Fi
F01	Typ kotle 30-40 = uzavřená spal.komora - 20 = otevřená spal.komora	20		30		40	
F02	Kotel nastavený na druh plynu 00 = METAN - 01 = LPG	00 nebo 01					
F03	Hydraulický systém 00 = zařízení s okamžitým ohřevem 05 = zařízení s vnějším zásobníkem 08 = zařízení pouze pro topný okruh	00	08	00	00	08	00
F04	Nastavení programovatelného relé 1 (02 = zónový systém - Viz instrukce SERVICE)	02					
F05	Nastavení programovatelného relé 2 04: kontakt signalizace závady 05: funkce "kitchen fan" (vypojení funkce kuchyňské digestoře) 13: funkce "cool" pro vnější klimatizační zařízení (Viz instrukce SERVICE)	04					
F06	Konfigurace vnější sondy (Viz instrukce SERVICE)	00					
F07...F12	Informace výrobce	00					
F13	Max výkon v topení (0-100%)	100					
F14	Max výkon v okruhu TUV (0-100%)	100					
F15	Min výkon v topení (0-100%)	00					
F16	Nastavení max teploty (°C) topení 00 = 85°C - 01 = 45°C UPOZORNĚNÍ: Pokud je zařízení napojeno přímo na podlahový vytápěcí systém instalatér musí instalovat bezpečnostní termostat na ochranu tohoto systému proti přehřátí.	00					
F17	Doběh čerpadla v topení (01-240 minut)	03					
F18	Doba odstávky v topení před novým spuštěním (00-10 minut) - 00=10 sekund	03					
F19	Informace výrobce	07					
F20	Informace výrobce	--					
F21	Funkce proti bakterií „legionella“ 00 = mimo provoz - 01 = v provozu	00					
F22	Informace výrobce	00					
F23	Nastavení max. tepoty TUV	60					
F24	Informace výrobce	35					
F25	Funkce ochrany při nedostatku vody	00					
F26...F29	Informace výrobce (parametry pouze pro čtení)	--					
F30	Informace výrobce	10					
F31	Informace výrobce	30					
F32...F41	Informace výrobce (Viz instrukce SERVICE)	--					
Poslední Parametr	Aktivace funkce seřízení (Viz instrukce SERVICE)	0					

Pozor: je zakázáno měnit hodnoty parametrů s označením: „Informace výrobce“.

21. REGULAČNÍ A BEZPEČNOSTNÍ PRVKY

Kotel je konstruován tak, aby vyhovoval všem příslušným evropským normativním předpisům, a je speciálně vybaven:

- **Vzduchový tlakový spínač (modely 240 Fi - 1.240 Fi - 280 Fi)**

Toto zařízení umožňuje zažehnutí hlavního hořáku pouze v případě bezchybného provedení odtahu spalin a sání.

Pokud se vyskytne jedna z následujících poruch:

- ucpaná koncovka odtahu spalin
- ucpaná Venturiho trubice
- zablokovaný ventilátor
- přerušené připojení tlakového spínače

Kotel vyčkává a zobrazuje se kód poruchy E03 (viz tabulka v kapitole 9).

- **Termostat spalin (model 180 i - 1.180 i - 240 i)**

Toto zařízení, jehož senzor je umístěn na levé straně odkouření, přerušuje přívod plynu na hlavní hořák v případě ucpaného kouřovodu a/nebo v případě nedostatečného tahu.

V této situaci se kotel zablokuje a hlásí kód chybového hlášení E03 (odstavec 9).

Instrukce jak kotel znovu zapnout po odstranění příčiny zásahu jsou uvedeny v odstavci 9.

Je zakázáno odstavovat z provozu toto bezpečnostní zařízení

- **Bezpečnostní termostat přehřátí**

Tento termostat, jehož senzor je umístěn na výstupu do topení, přeruší přívod plynu do k hořáku v případě přehřátí vody primárního okruhu. Za tohoto stavu se kotel zablokuje a signalizuje chybový kód E02 (kapitola 9).

Je zakázáno odstavovat z provozu toto bezpečnostní zařízení

- **Ionizační kontrolní elektroda**

Ionizační kontrolní elektroda umístěná na pravé straně hořáku zaručuje bezpečnost v případě nedostatku plynu nebo neúplného zažehnutí hořáku. Za tohoto stavu se kotel zablokuje a signalizuje chybový kód E02 (kapitola 9).

- **Hydraulický diferenční spínač tlaku**

Tento spínač umožňuje zažehnutí hlavního hořáku pouze v případě, že tlak v systému je vyšší než 0,5 bar.

Za tohoto stavu se kotel zablokuje a signalizuje chybový kód E02 (kapitola 9).

- **Doběh čerpadla vytápění**

Doběh čerpadla, prováděný elektronicky, trvá 3 minuty a je aktivován v režimu vytápění po vypnutí hlavního zásahem prostorového termostatu.

- **Doběh čerpadla TUV**

Doběh čerpadla, prováděný elektronicky, trvá 30 sekund a je aktivován v režimu TUV po vypnutí hlavního zásahem sondy.

- **Ochrana proti zamrznutí (okruh vytápění a TUV)**

Elektronické ovládání kotle je opatřeno funkcí proti zamrznutí v okruhu vytápění, která se aktivuje, když je teplota vody přiváděné do systému nižší než 5°C. Tato funkce uvede do provozu hořák, který pracuje až do doby, kdy teplota přiváděné vody dosáhne hodnoty 30 °C.

- **Nedostatek vody v primárním okruhu (pravděpodobně zablokované čerpadlo)**

V případě, že v primárním okruhu chybí voda nebo je jí nedostatek, kotel se zablokuje a signalizuje kód poruchy E25 (kapitola 9).

- **Funkce proti zablokování čerpadla**

V případě, že není vyžadováno teplo v okruhu topení po dobu 24 hodin, aktivuje se automaticky na 10 sekund čerpadlo.

Tato funkce je aktivní, pokud je kotel elektricky napájen.

- **Funkce proti zablokování trojcestného ventilu**

V případě, že není vyžadováno teplo v okruhu topení po dobu 24 hodin, dojde k úplnému protočení trojcestného ventilu. Tato funkce je aktivní, pokud je kotel elektricky napájen.

- **Hydraulický pojistný ventil (okruh vytápění)**

Tento pojistný ventil, nastavený na 3 bary, je v provozu v okruhu vytápění.

Doporučujeme, připojit pojistný ventil k odpadu se sifonem. Je zakázáno používat pojistný ventil k vypouštění okruhu vytápění.

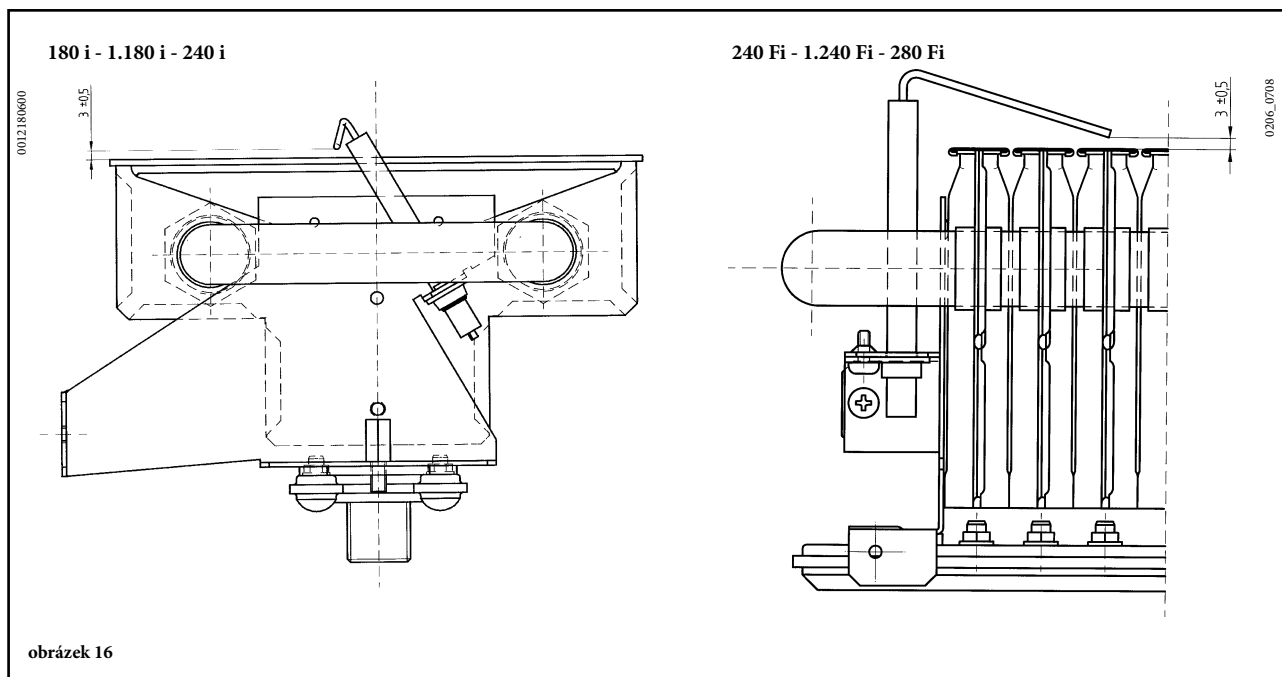
- **Funkce proti bakterií „legionella“ (model 1.180 i - 1.240 Fi se zásobníkem)**

Funkce NENÍ aktivní.

Pro uvedení funkce do provozu nastavte parametr F21=01 (dle popisu v kapitole 21). Když je funkce v provozu, elektronické řízení kotle jednou týdně ohřeje vodu v zásobníku na teplotu vyšší než 60°C. (tato funkce je v provozu pouze v případě, že v uplynulých 7 dnech teplota vody nepřekročila 60°C).

Poznámka: pokud by došlo k poruše sondy NTC na okruhu TUV, výroba TUV je v každém případě zajištěna. Kontrola teploty je v tomto případě prováděna sondou na výstupu.

22. UMÍSTĚNÍ ZAPALOVACÍ ELEKTRODY A KONTROLA PLAMENE



23. KONTROLA PARAMETRŮ SPALOVÁNÍ

Pro měření účinnosti spalování a rozboru spalin při provozu je kotel vybaven dvěma měřícími body, které jsou určeny přímo k tomuto specifickému účelu.

Jeden bod je na odtahu spalin a pomocí něj je možné prověřit správné složení spalin a účinnost spalování.

Druhý bod je na sání spalovacího vzduchu. V tomto bodě je možné prověřit případnou zpětnou cirkulaci spalin, jedná-li se o koaxiální odtah spalin.

V bodě odtahu spalin je možné zjistit následující údaje:

- teplotu spalin;
- koncentraci kyslíku (O₂) nebo oxidu uhličitého (CO₂);
- koncentraci oxidu uhelnatého (CO).

Teplota spalovacího vzduchu musí být měřena v bodě okruhu sání vzduchu, měřící sondu je třeba zastrčit do hloubky asi 3 cm.

U modelů s odtahem spalin do komína je nezbytné udělat otvor do odtahu spalin. Tento otvor musí být ve vzdálenosti od kotle, která bude 2-krát větší než vnitřní průměr odtahu spalin.

Pomocí tohoto otvoru mohou být zjišťovány následující údaje:

- teplota spalin;
- koncentraci kyslíku (O₂) nebo oxidu uhličitého (CO₂);
- koncentraci oxidu uhelnatého (CO).

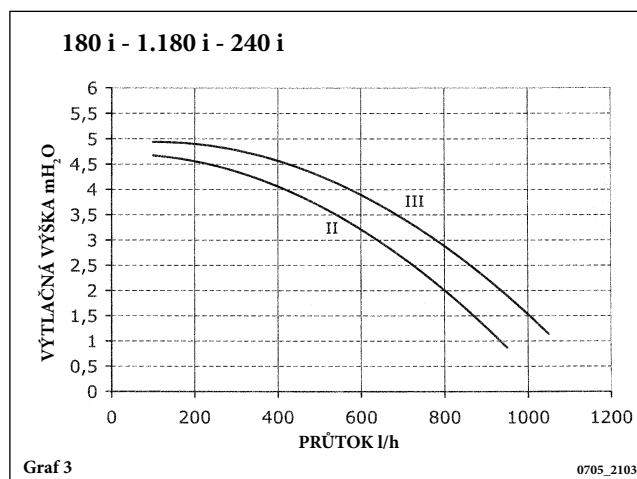
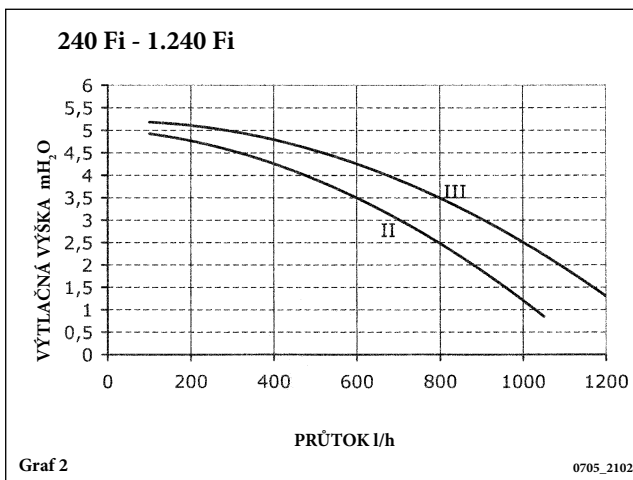
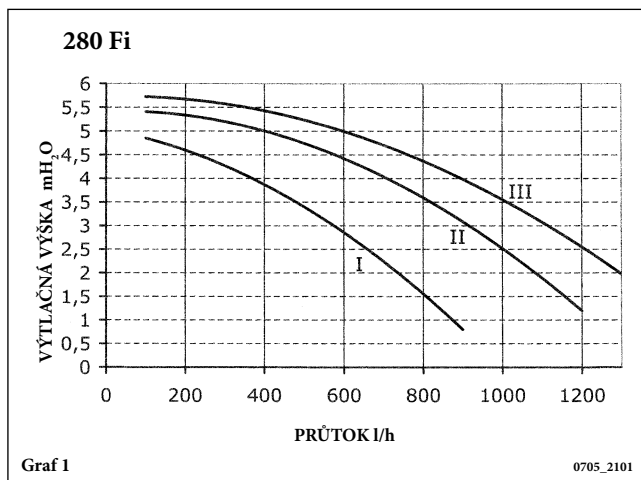
Měření teploty spalovaného vzduchu musí být prováděno v blízkosti vstupu vzduchu do kotle.

Otvor, který musí být vyřezán odpovědným technikem při uvedení kotle do provozu, musí být následně uzavřen tak, aby byla zaručena těsnost odtahu spalin během normálního provozu

24. ÚDAJE PRŮTOKU VODY/VÝTLAČNÉ VÝŠKY NA VÝSTUPU KOTLE

Použitý typ čerpadla se vyznačuje vysokou výtlačnou výškou s možností použití na jakémkoli typu systému vytápění, ať už jednotrubkovém či dvoutrubkovém.

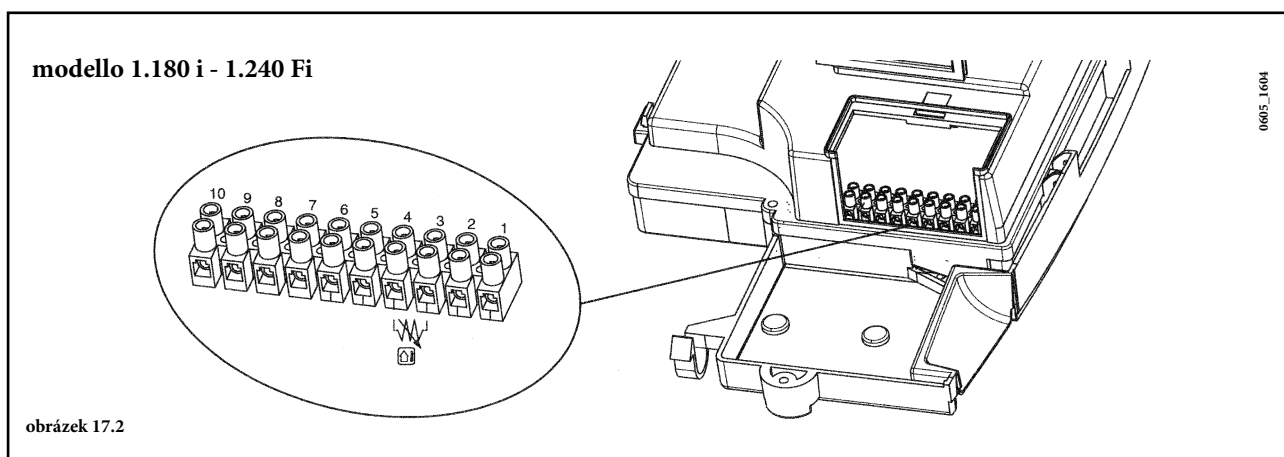
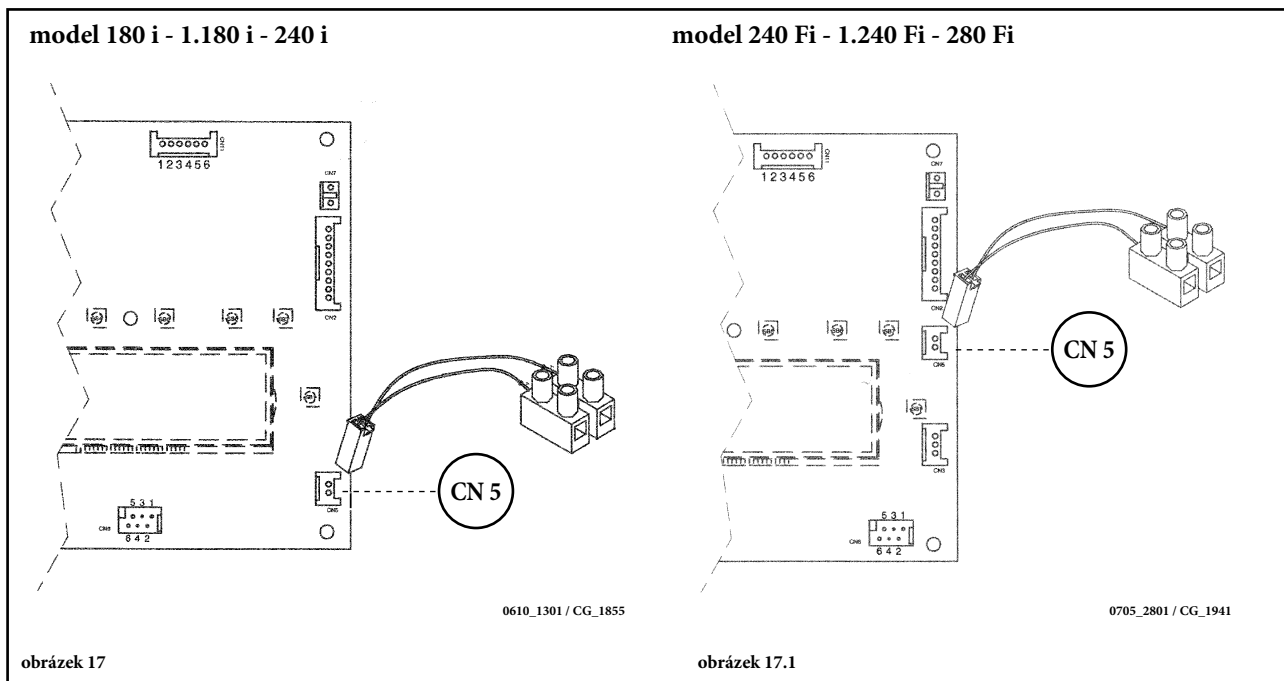
Automatický odvzdušňovací ventil, zabudovaný v tělese čerpadla, umožňuje rychlé odvzdušnění systému vytápění



25. PŘIPOJENÍ VNĚJŠÍ SONDY

Kotel je z výroby nastaven na připojení vnější sondy dodávané jako příslušenství.

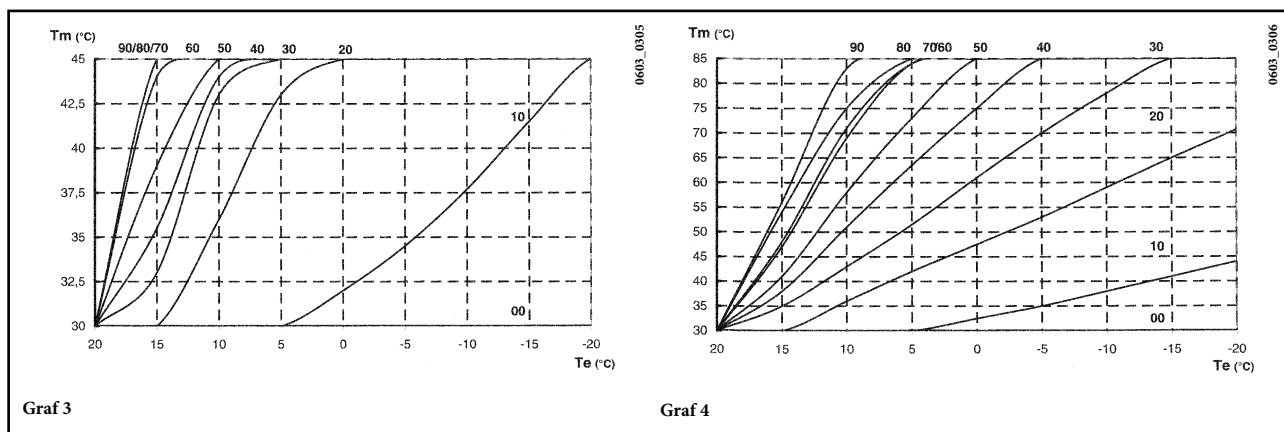
Pro připojení sondy viz následující obrázky a také návod dodávaný s touto sondou.



V případě připojené vnější sondy slouží tlačítka +/- regulace teploty okruhu topení m° (obrázek 1) k nastavení koeficientu disperze Kt (1...90). Níže uvedené grafy zobrazují souvislost mezi nastavenou teplotou a příslušnými křivkami. Kromě zakreslených křivek mohou být nastaveny i křivky mezipolohové.

DŮLEŽITÉ: Teplota na vstupu TM je závislá na nastavení parametru F16 (viz kapitola 20). Maximální nastavitelná teplota tudíž může být 85° nebo 45°C.

Křivk kt




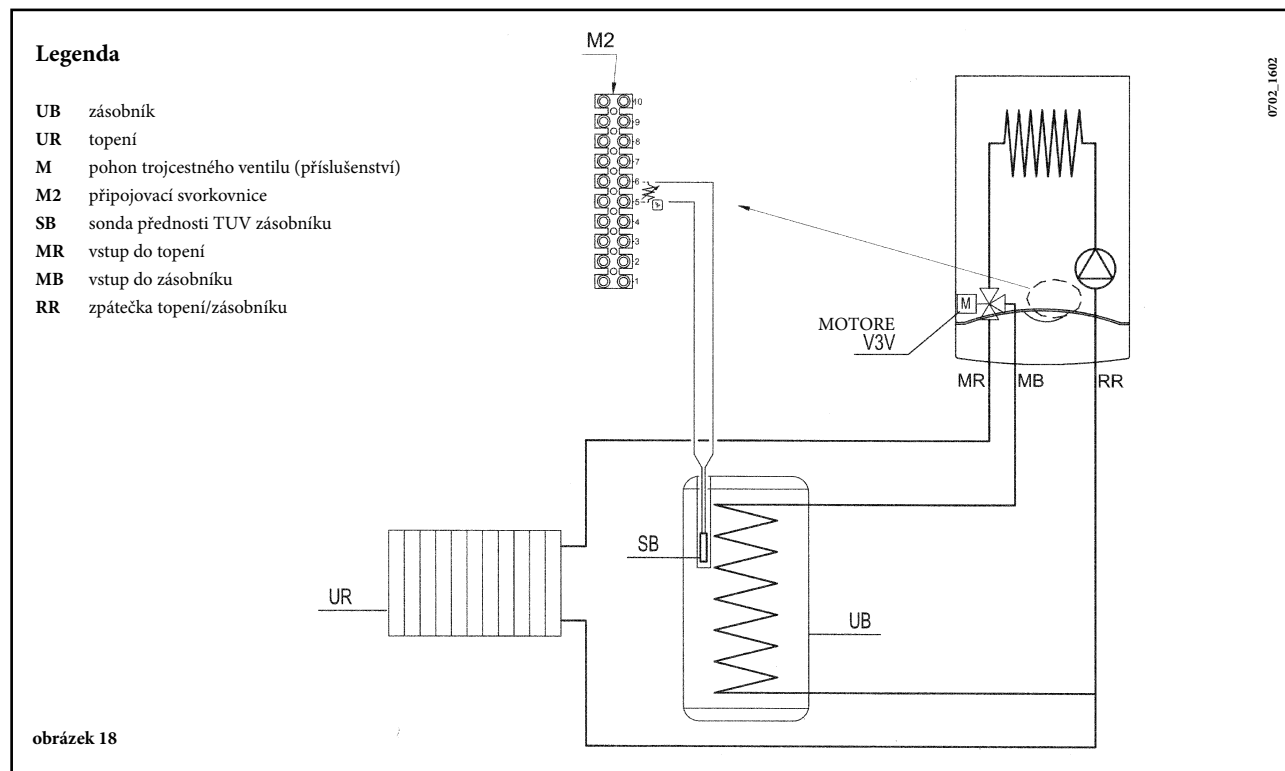
TM = Teplota na výstupu
Te = Vnější teplota

26. PŘIPOJENÍ VNĚJŠÍHO ZÁSOBNÍKU

Modello 1.180 i - 1.240 Fi

PŘIPOJENÍ SONDY ZÁSOBNÍKU

Kotel je z výroby nastaven na připojení externího zásobníku. Provedte hydraulické připojení zásobníku dle obrázku 16. Připojte sondu NTC přednosti TUV ke svorkám 5-6 svorkovnice M2. Sensor sondy NTC musí být umístěn do příslušné zdičky v zásobníku. Regulace teploty TUV (35°C...65°C) se provádí pomocí tlačítek +/- .



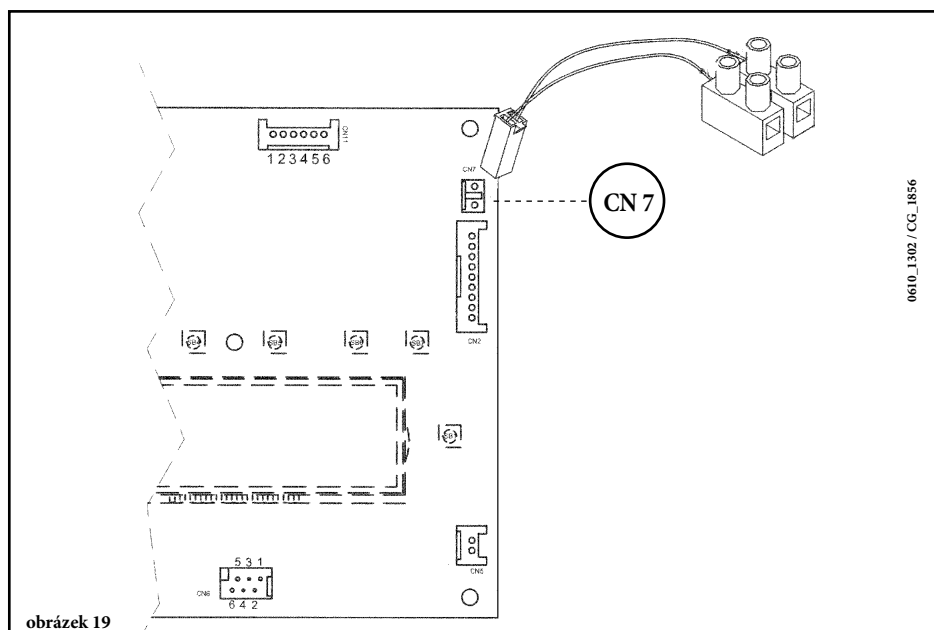
POZNÁMKA: Zkontrolujte, zda parametr F03 = 05 (kapitola 20).

27. ELEKTRICKÉ PŘIPOJENÍ DÁLKOVÉHO OVLÁDÁNÍ

(DODÁVÁNO JAKO PŘÍSLUŠENSTVÍ)

Dálkové ovládání není součástí balení kotle, ale je dodáváno na objednávku.

Otevřete kryt elektronické desky a připojte vodič (dodávaný s dvoupólovou svorkovnicí) na konektor CN7 elektronické desky kotle. Připojte koncovky dálkového ovládání na dvoupólovou svorkovnici (obrázek 19).



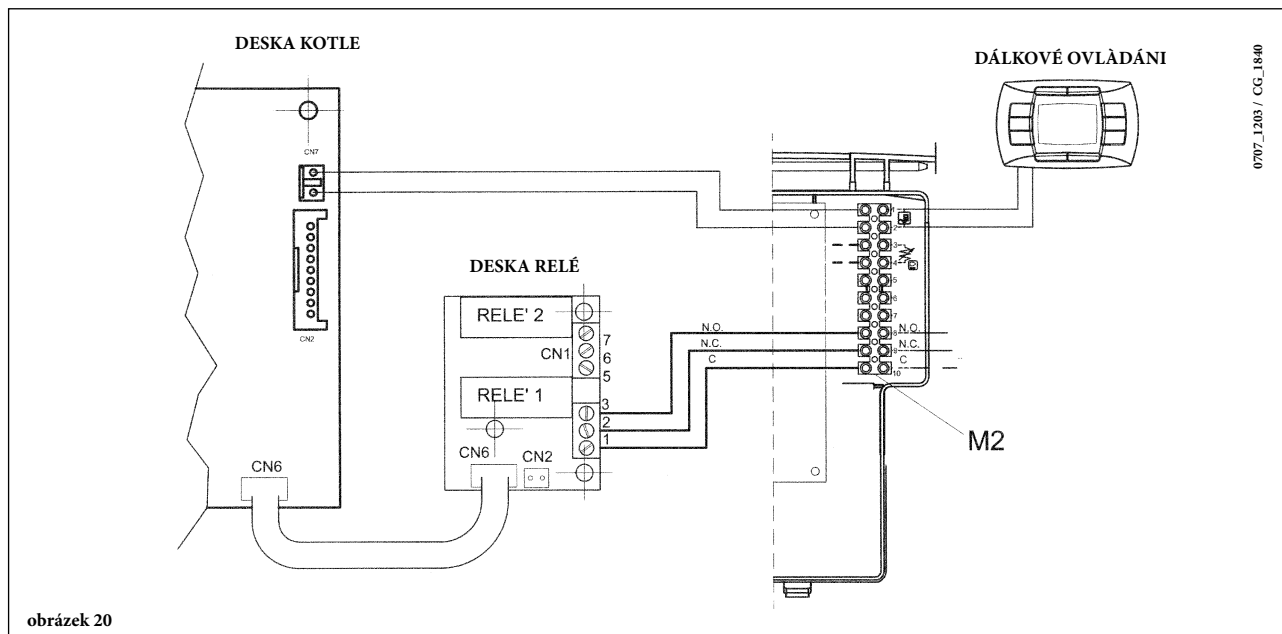
Poznámka: u modelů 1.180 I a 1.240 Fi dálkové ovládání připojte podle pokynů v kapitole 28.1 (obrázek 20).

28. ELEKTRICKÉ PŘIPOJENÍ K ZÓNOVÉMU SYSTÉMU

28.1 PŘIPOJENÍ DESKY RELÉ

Deska relé není dodávána standardně v balení kotle, je dodávána zvlášť na objednávku.

Propojte svorky 1-2-3 (společná – normálně sepnutá – normálně rozeprnutá) konektoru CN1 desky relé s příslušnými svorkami 10-9-8 svorkovnice M2 kotle (obrázek 20).

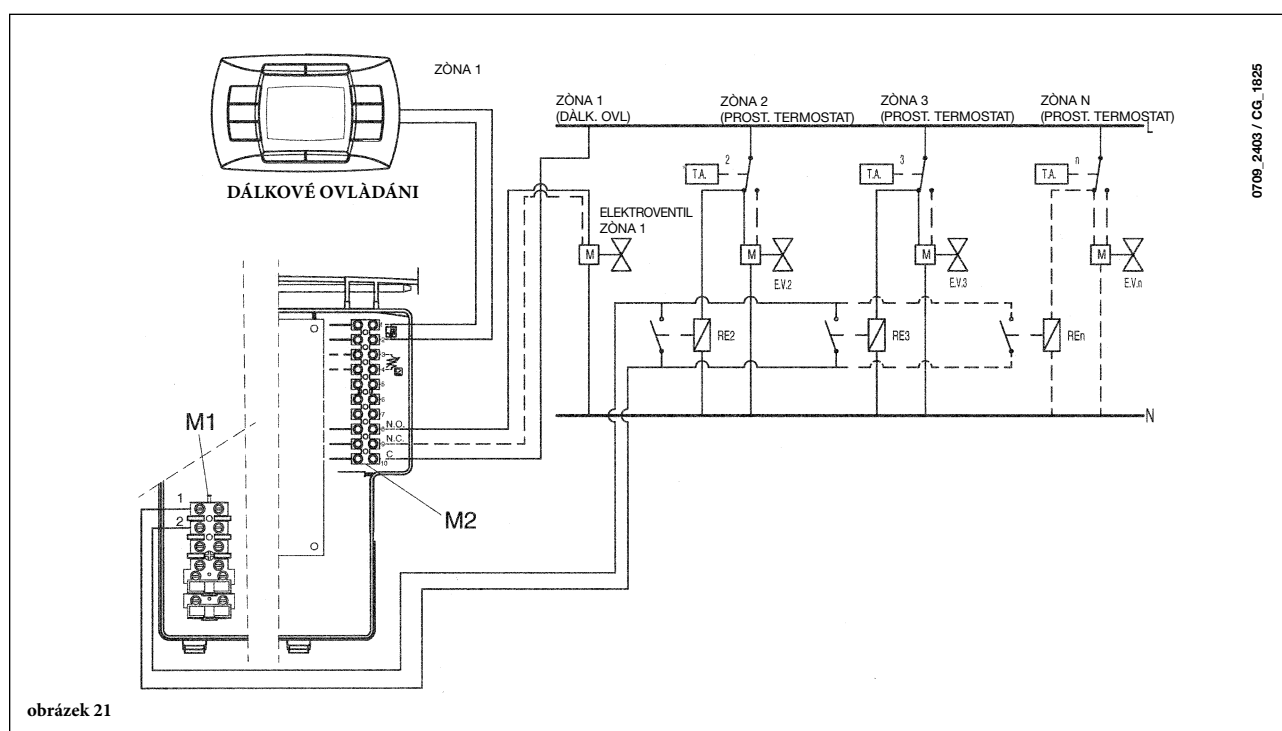


28.2 PŘIPOJENÍ ZÓN

Kontakt, odpovídající požadavku provozu zón, které nejsou kontrolovány dálkovým ovládáním, musí být paralelní a připojený na svorky 1-2 "TA" svorkovnice M1.

Je nutné odstranit můstek.

Zóna, která je kontrolována dálkovým ovládáním, je řízena elektrickým ventilem zóny 1 dle zobrazení 21.



29. ČIŠTĚNÍ VODNÍHO KAMENE Z OKRUHU TUV

(není možné u modelu 1.180 i - 1.240 Fi)

připojovací lišta předem opatřena speciálním kohoutem (na objednávku), umístěným na výstupu TUV.

V případě čištění je nutné provést:

- Uzavřete kohout vstupu užitkové vody
- Vypusťte vodu z okruhu TUV pomocí speciálního kohoutu
- Uzavřete vypouštěcí kohout TUV.
- Odšroubujte dvě zátky z uzavíracích kohoutů
- Odstraňte filtry

V případě, že nemáte k dispozici speciální příslušenství, je nutné odmontovat sekundární výměník voda-voda dle popisu v následující kapitole a vyčistit ho zvlášť. Doporučujeme vyčistit také sedlo a příslušnou sondu NTC okruhu TUV.

Pro čištění výměníku a/nebo okruhu TUV doporučujeme použít přípravek Cillit FFW-AL nebo Benckiser HF-AL.

30. DEMONTÁŽ SEKUNDÁRNÍHO VÝMĚNÍKU

(není možné u modelu 1.180 i - 1.240 Fi)

Deskový sekundární výměník voda-voda z nerez oceli je možné snadno odmontovat pomocí běžného šroubováku dle následujícího popisu:

- pomocí příslušného vypouštěcího ventilu vypusťte vodu z topného systému, pokud možno pouze z kotle;
- vypusťte vodu z okruhu TUV;
- odstraňte dva upevňovací šrouby, viditelné na čelní straně, výměníku voda-voda a vyjměte ho z jeho uložení (obr. 22).

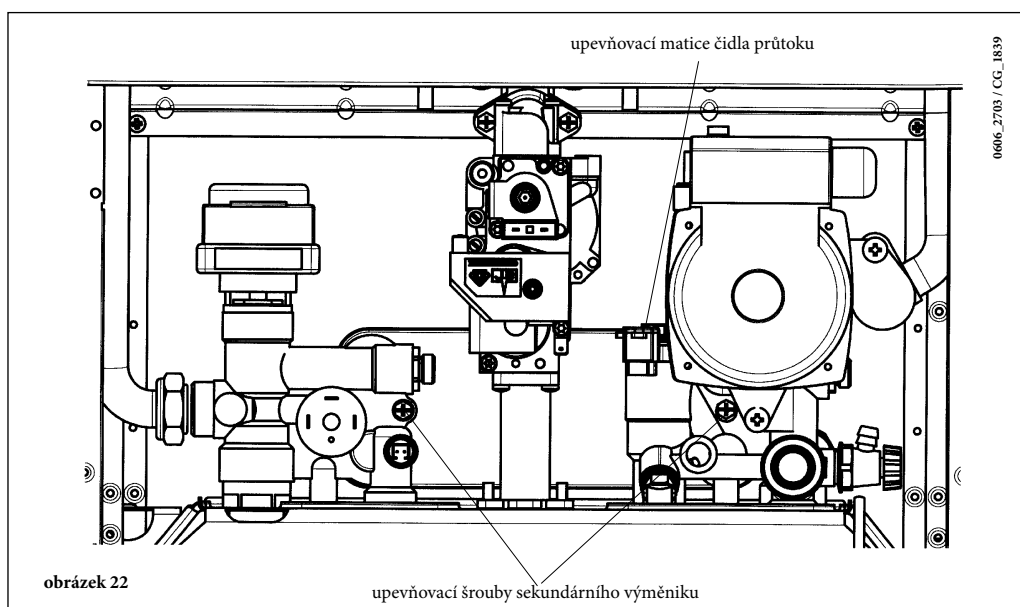
31. ČIŠTĚNÍ FILTRU STUDENÉ VODY

(není možné u modelu 1.180 i - 1.240 Fi)

Kotel je vybaven filtrem na studenou vodu, který je umístěný na hydraulické jednotce. V případě čištění postupujte následovně:

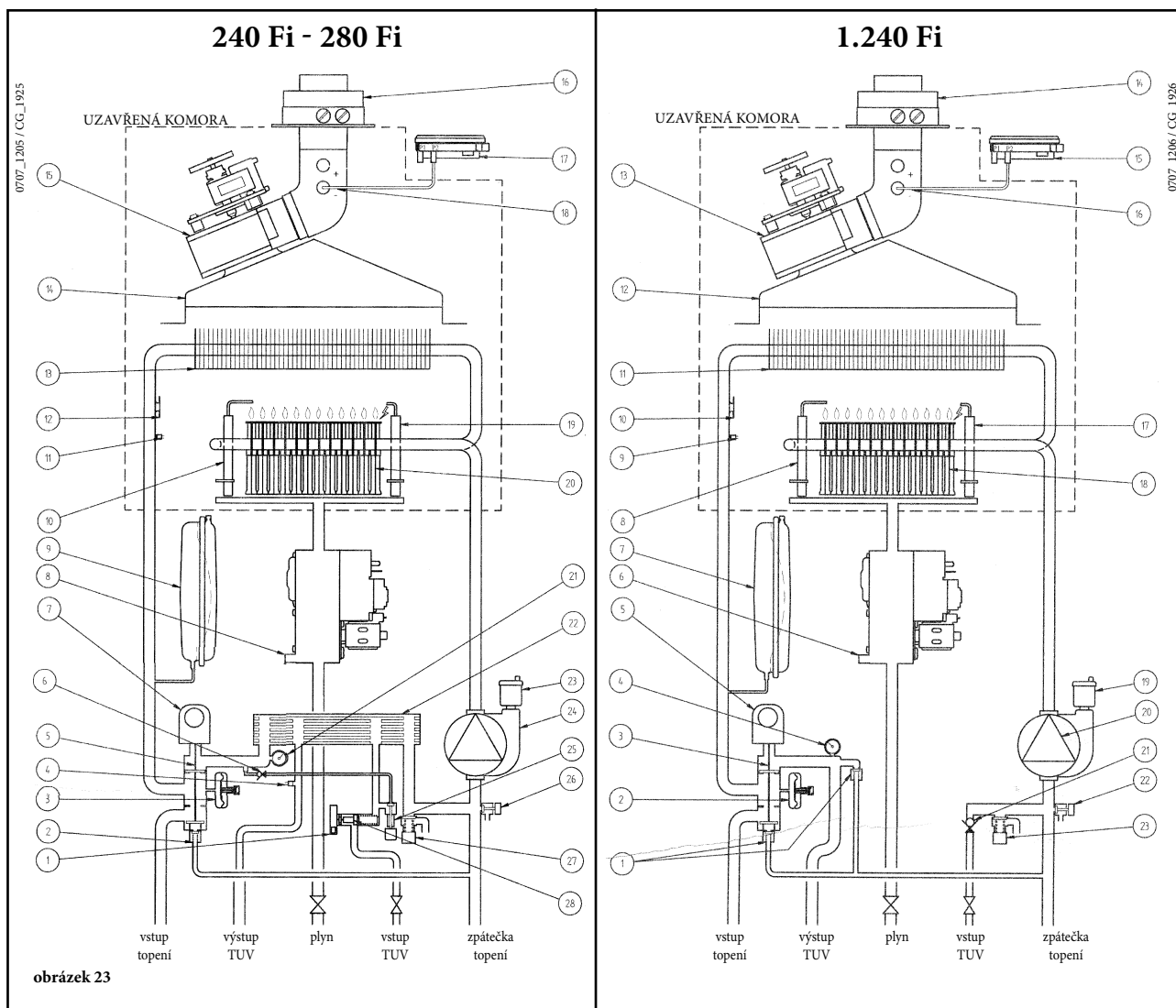
- Vypusťte vodu z okruhu TUV
- Odšroubujte matici z průtokového čidla (obrázek 22).
- Sundejte čidlo a příslušný filtr
- Odstraňte případné nečistoty

Důležité: v případě výměny a/nebo čištění o-kroužků hydraulické jednotky nepoužívejte olejová nebo mastná maziva, ale pouze přípravek Molykote 111.



32. FUNKČNÍ SCHÉMA OKRUHŮ

240 Fi - 280 Fi - 1.240 Fi



obrázek 23

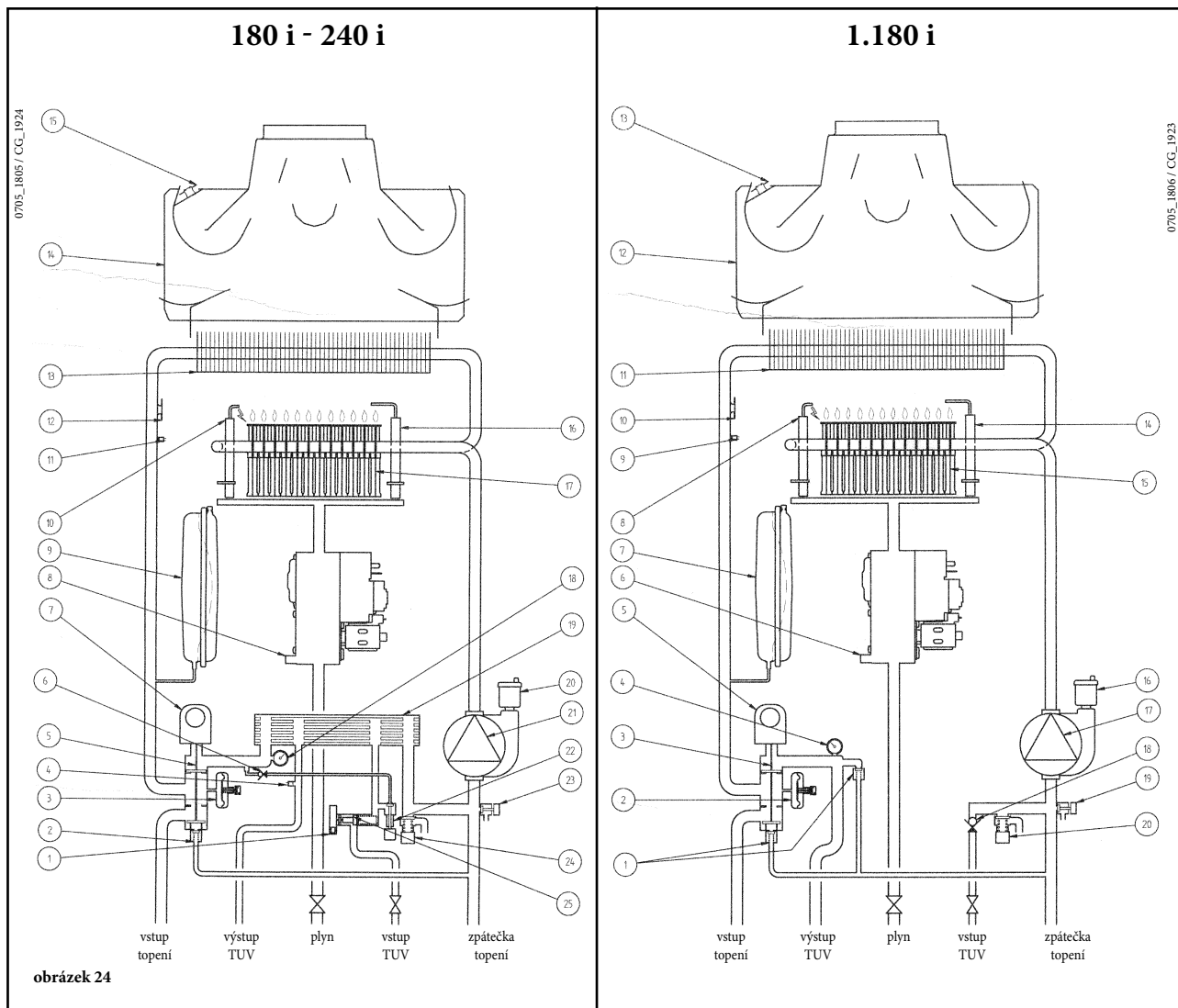
Legenda:

- 1 sonda přednosti TUV
- 2 automatický by-pass
- 3 hydraulický tlakový spínač
- 4 sonda NTC TUV
- 5 trojcestný ventil
- 6 stavěcí ventil
- 7 pohon trojcestného ventilu
- 8 plynová armatura
- 9 expanzní nádoba
- 10 kontrolní elektroda plamene
- 11 sonda NTC topení
- 12 bezpečnostní termostat
- 13 primární výměník
- 14 sběrač spalin
- 15 ventilátor
- 16 koncentrická spojka
- 17 vzduchový tlakový spínač
- 18 měřící hrdlo podtlaku
- 19 zapalovací elektroda
- 20 hořák
- 21 manometr
- 22 deskový sekundární výměník
- 23 automatický odvzdušňovací ventil
- 24 čerpadlo s odvodem vzduchu
- 25 napouštěcí ventil kotle
- 26 vypouštěcí ventil kotle
- 27 pojistný ventil
- 28 snímač průtoku s filtrem a omezovačem průtoku vody

Legenda:

- 1 automatický by-pass
- 2 tlakový spínač
- 3 trojcestný ventil
- 4 manometr
- 5 motor trojcestného ventilu
- 6 plynová armatura
- 7 expanzní nádrž
- 8 kontrolní elektroda plamene
- 9 sonda NTC topení
- 10 bezpečnostní termostat
- 11 primární výměník
- 12 sběrač spalin
- 13 ventilátor
- 14 koncentrická spojka
- 15 vzduchový tlakový spínač
- 16 měřící hrdlo podtlaku
- 17 zapalovací elektroda
- 18 hořák
- 19 automatický odvzdušňovací ventil
- 20 čerpadlo s odvodem vzduchu
- 21 stavěcí ventil
- 22 vypouštěcí ventil kotle
- 23 pojistný ventil

180 i - 240 i - 1.180 i



obrázek 24

Legenda:

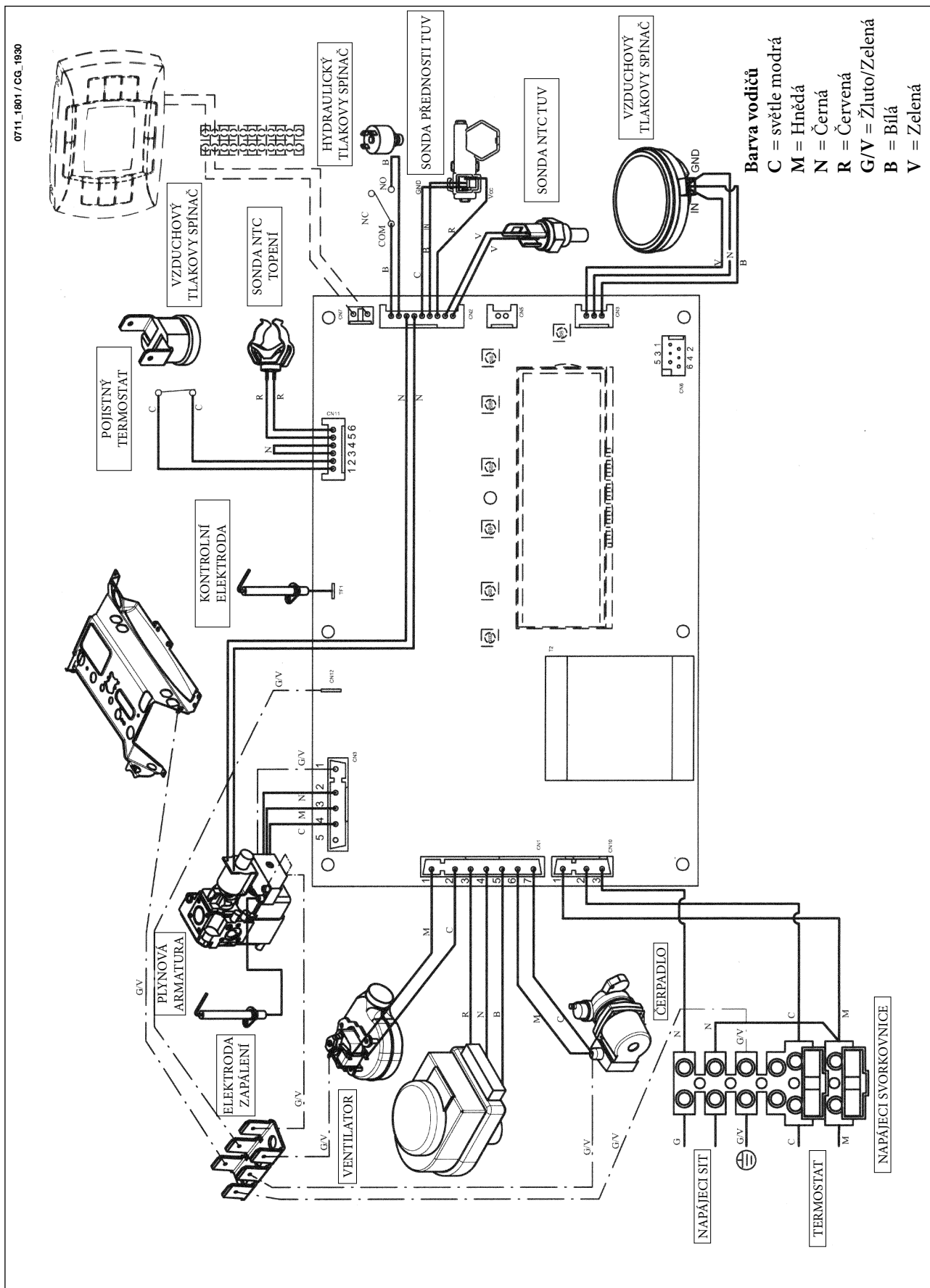
- 1 sonda přednosti TUV
- 2 automatický by-pass
- 3 hydraulický tlakový spínač
- 4 sonda NTC TUV
- 5 trojcestný ventil
- 6 stavěcí ventil
- 7 pohon trojcestného ventilu
- 8 plynová armatura
- 9 expanzní nádoba
- 10 zapalovací elektroda
- 11 sonda NTC topení
- 12 bezpečnostní termostat
- 13 primární výměník
- 14 sběrač spalin
- 15 termostat spalin
- 16 kontrolní elektroda plamene
- 17 hořák
- 18 manometr
- 19 deskový sekundární výměník
- 20 automatický odvzdušňovací ventil
- 21 čerpadlo s odvodem vzduchu
- 22 napouštěcí ventil kotle
- 23 vypouštěcí ventil kotle
- 24 pojistný ventil
- 25 snímač průtoku s filtrem a omezovačem průtoku vody

Legenda:

- 1 automatický by-pass
- 2 tlakový spínač
- 3 trojcestný ventil
- 4 manometr
- 5 motor trojcestného ventilu
- 6 plynová armatura
- 7 expanzní nádrž
- 8 zapalovací elektroda
- 9 sonda NTC topení
- 10 bezpečnostní termostat
- 11 primární výměník
- 12 sběrač spalin
- 13 ventilátor
- 14 kontrolní elektroda plamene
- 15 hořák
- 16 automatický odvzdušňovací ventil
- 17 čerpadlo s odvodem vzduchu
- 18 stavěcí ventil
- 19 vypouštěcí ventil kotle
- 20 pojistný ventil

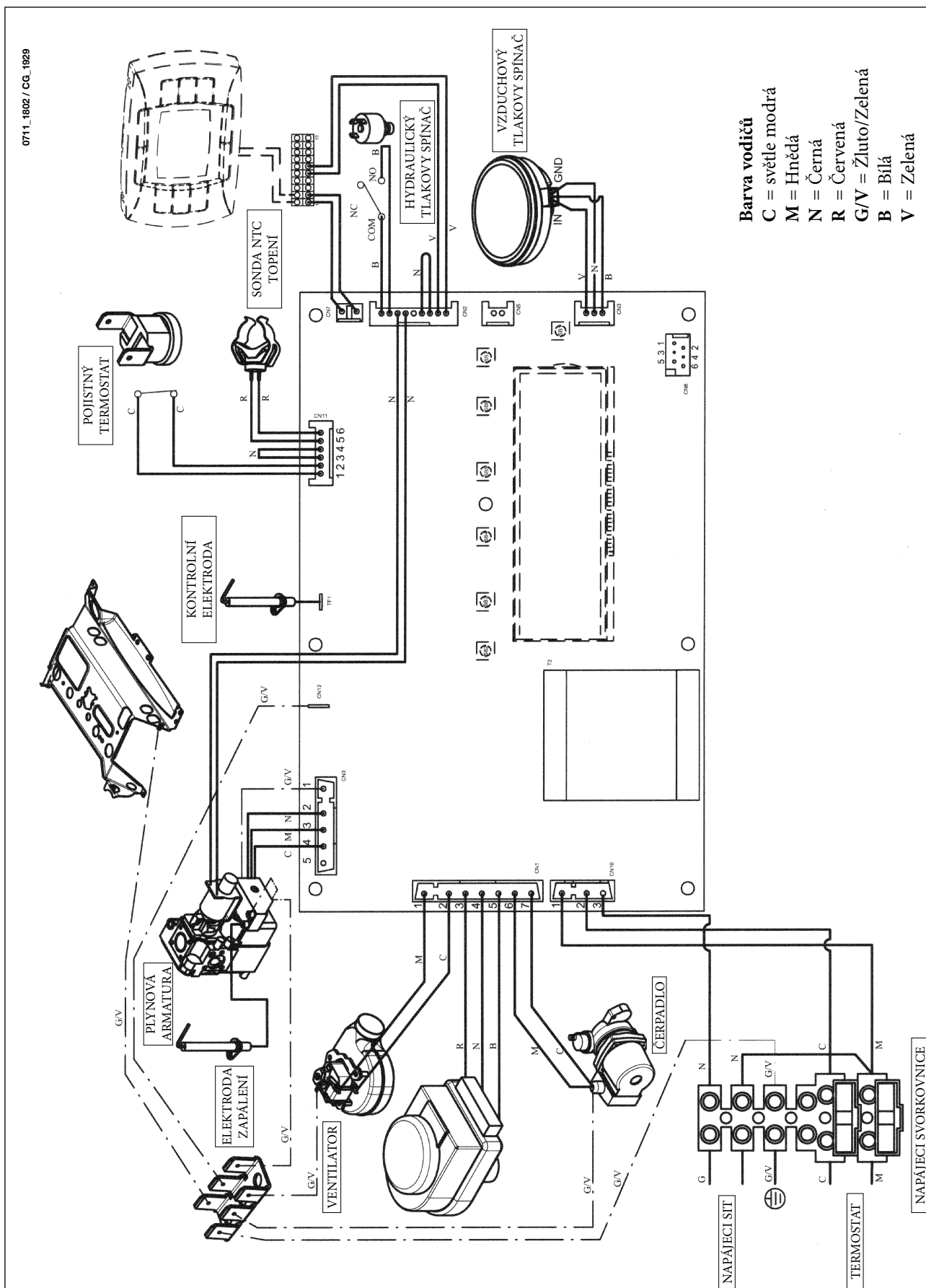
33. SCHÉMA PŘIPOJENÍ KONEKTORŮ

240 Fi - 280 Fi



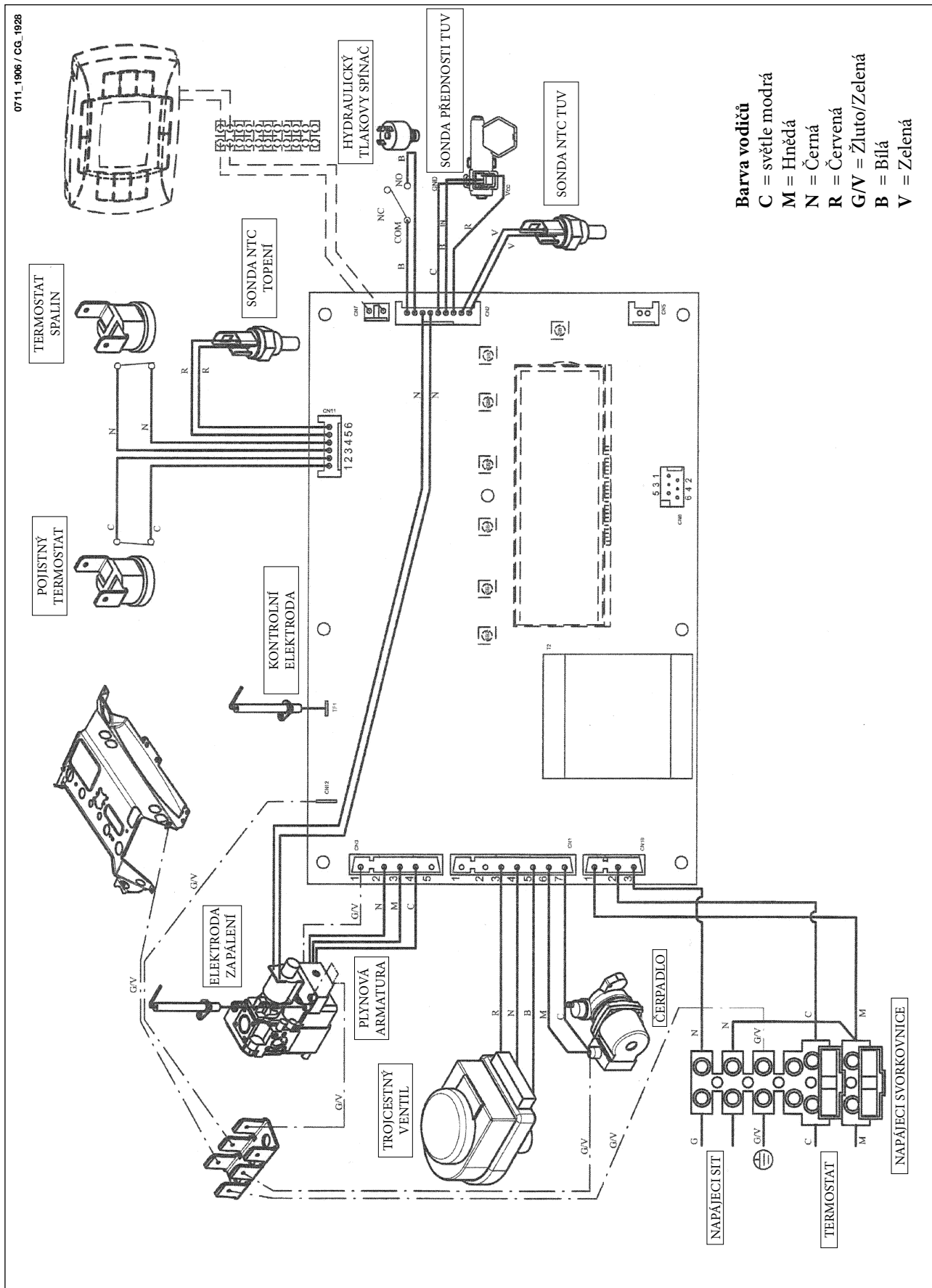
1.240 Fi

0711_1802 / CG_1929



180 i - 240 i

0711_1906 / CG_1928

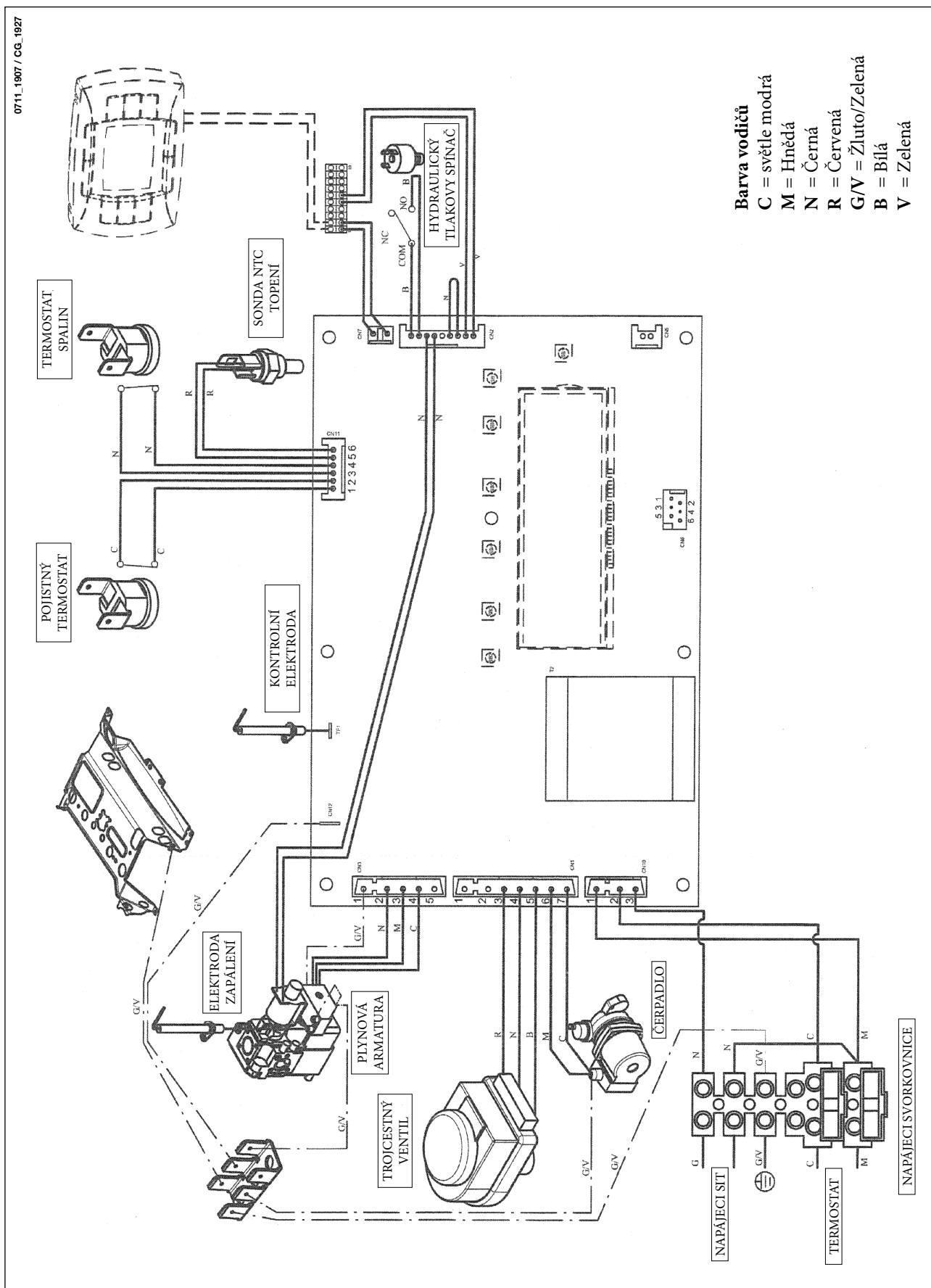


Barva vodičů

- C = světle modrá
- M = Hnědá
- N = Černá
- R = Červená
- G/V = Žluto/Zelená
- B = Bílá
- V = Zelená

1.180 i

0711_1907 / CG_1927



34. TECHNICKÉ ÚDAJE

Kotel model LUNA 3 BLUE		180 i	1.180 i	240 i	240 Fi	1.240 Fi	280 Fi
Kategorie kotle		II _{2H3P}	II _{2H3P}	II _{2H3P}	II _{2H3P}	II _{2H3P}	II _{2H3P}
Jmenovitý tepelný příkon	kW	19,4	19,4	26,3	26,3	26,3	30,1
Minimální tepelný příkon	kW	10,6	10,6	11,9	11,9	11,9	11,9
Jmenovitý tepelný výkon	kW	17,5	17,5	24	24	24	28
	kcal/h			20.600	20.600	20.600	24.080
Minimální tepelný výkon	kW	9,3	9,3	10,4	10,7	10,7	10,7
	kcal/h			8.900	9.202	9.202	9.202
Účinnost dle směrnice 92/42/CEE	—	★★	★★	★★	★★★	★★★	★★★
Maximální tlak vody v okruhu topení	bar	3	3	3	3	3	3
Objem expanzní nádoby	l	8	8	8	8	8	10
Přetlak v expanzní nádobě	bar	0,5	0,5	0,5	0,5	0,5	0,5
Maximální tlak vody v okruhu TUV	bar	8	—	8	8	—	8
Minimální dynamický tlak vody v okruhu TUV	bar	0,15	—	0,15	0,15	—	0,15
Minimální průtok užitkové vody	l/min	2,0	—	2,0	2,0	—	2,0
Množství TUV při $\Delta T=25\text{ }^{\circ}\text{C}$	l/min	10	—	13,7	13,7	—	16
Množství TUV při $\Delta T=35\text{ }^{\circ}\text{C}$	l/min	7,1	—	9,8	9,8	—	11,4
Specifický průtok (*)	l/min	8	—	10,5	10,5	—	12,5
Provedení kotle	—	B _{11BS}	B _{11BS}	B _{11BS}	C12 - C32 - C42 - C52 - C82 - B22		
Rozsah teploty okruhu topení	$^{\circ}\text{C}$	30÷85	30÷85	30÷85	30÷85	30÷85	30÷85
Rozsah teploty okruhu TUV	$^{\circ}\text{C}$	35÷60	—	35÷60	35÷60	—	35÷60
Průměr koncentrického potrubí odkouření	mm	—	—	—	60	60	60
Průměr koncentrického potrubí sání	mm	—	—	—	100	100	100
Průměr děleného potrubí odkouření	mm	—	—	—	80	80	80
Průměr děleného potrubí sání	mm	—	—	—	80	80	80
Průměr odkouření (*)	mm	110	110	130	—	—	—
Maximální hmotnostní průtok spalin (G20)	kg/s	0,015	0,015	0,021	0,018	0,018	0,016
Minimální hmotnostní průtok spalin (G20)	kg/s	0,012	0,012	0,017	0,013	0,013	0,010
Maximální teplota spalin	$^{\circ}\text{C}$	120	120	120	135	135	140
Minimální teplota spalin	$^{\circ}\text{C}$	86	86	86	106	106	108
Třída NOx	—	5	5	5	5	5	5
Druh plynu	—	G20-G31	G20-G31	G20-G31	G20-G31	G20-G31	G20-G31
Připojovací tlak - zemní plyn 2H (G20)	mbar	20	20	20	20	20	20
Připojovací tlak - propan 3P (G31)	mbar	37	37	37	37	37	37
Elektrické napětí	V	230	230	230	230	230	230
Elektrická frekvence	Hz	50	50	50	50	50	50
Jmenovitý elektrický příkon	W	110	110	110	135	135	165
Hmotnost	kg	31	29	33	41,5	39,5	42
Rozměry	výška	mm	763	763	763	763	763
	šířka	mm	450	450	450	450	450
	hloubka	mm	345	345	345	345	345
Stupeň ochrany proti vlhkosti a průniku vody (**)	—	IP X5D	IP X5D	IP X5D	IP X5D	IP X5D	IP X5D

(*) podle EN 625

(**) podle EN 60529

Firma BAXI S.p.A. si z důvodu neustálého zlepšování svých výrobků vyhrazuje právo modifikovat kdykoli a bez předchozího upozornění údaje uvedené v této dokumentaci. Tato dokumentace má pouze informativní charakter a nesmí být použita jako smlouva ve vztahu k třetím osobám.

BAXI S.p.A.

36061 BASSANO DEL GRAPPA (VI) ITALIA

Via Trozzetti, 20

Tel. 0424 - 517111

Telefax 0424/38089

Ediz. 1 - 12/07

codice 925.335.2