



Bonus Casa 2019  
Ristrutturazioni  
edilizie



Ecobonus 2019  
Riqualificazioni  
energetiche



Ecobonus 2019  
Riqualificazioni  
energetiche  
se la caldaia è abbinata ad  
un controllo modulante



Caldaie murali a gas a condensazione ideali  
sia per nuove costruzioni che per la sostituzione

# BAXI



## Nuovo design: cambia l'estetica, non le prestazioni.

Luna Duo-tec E e Duo-tec Compact E: le già note caldaie Baxi si presentano oggi con una **nuova estetica**, sempre più moderna ed attenta alle nuove tendenze di design, che ne consente l'inserimento in qualsiasi contesto abitativo.

Anche il **pannello comandi** è stato completamente rinnovato ed è dotato di un nuovo **display LCD retroilluminato ancora più chiaro** e semplice da usare grazie a tasti dedicati ed indipendenti.

Le nuove caldaie, **ancora più belle e moderne grazie al restyling**, mantengono comunque intatte le caratteristiche che da sempre hanno contraddistinto la gamma Duo-tec:

**Affidabilità.** Robustezza, durabilità e affidabilità nelle prestazioni;

**Efficienza e risparmio.** La riduzione dei cicli di accensione/spegnimento si traduce in notevoli benefici in termini di risparmio energetico e minori emissioni;

**Completezza di gamma.** Modelli solo riscaldamento, con produzione istantanea ACS, e anche la **versione compatta con possibilità di installazione all'esterno**. La gamma si è ulteriormente arricchita con i nuovi modelli dotati DI SERIE del **cronotermostato modulante con wi-fi integrato Baxi Mago**.



La condensazione ideale sia per nuove costruzioni che per la sostituzione di un vecchio generatore

Luna Duo-tec E		Potenza MAX in riscaldamento		Potenza MAX in sanitario		Profilo di carico
33 Mago	riscaldamento e produzione istantanea ACS	28 kW	A	33 kW	A	XXL
24 Mago	riscaldamento e produzione istantanea ACS	20 kW	A	24 kW	A	XL
33	riscaldamento e produzione istantanea ACS	28 kW	A	33 kW	A	XXL
28	riscaldamento e produzione istantanea ACS	24 kW	A	28 kW	A	XL
24	riscaldamento e produzione istantanea ACS	20 kW	A	24 kW	A	XL
1.28	solo riscaldamento	28 kW	A	-		-
1.24	solo riscaldamento	24 kW	A	-		-
1.12	solo riscaldamento	12 kW	A	-		-



La condensazione compatta ideale sia per nuove costruzioni che per la sostituzione di un vecchio generatore

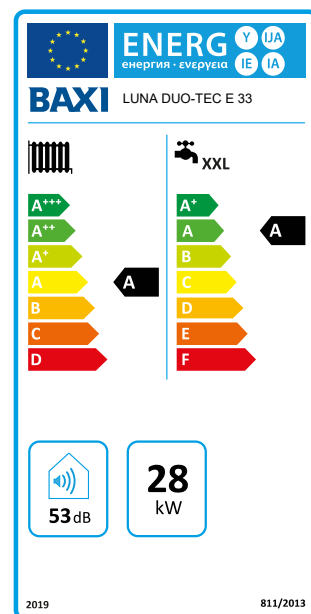
Duo-tec Compact E		Potenza MAX in riscaldamento		Potenza MAX in sanitario		Profilo di carico
24 Mago	riscaldamento e produzione istantanea ACS	20 kW	A	24 kW	A	XL
28	riscaldamento e produzione istantanea ACS	24 kW	A	28 kW	A	XL
24	riscaldamento e produzione istantanea ACS	20 kW	A	24 kW	A	XL

## La caldaia ideale per nuove costruzioni e per la sostituzione



La gamma di caldaie a gas a condensazione Duo-tec E è stata specificatamente progettata rispettando i requisiti delle Direttive Ecodesign e Labelling, per renderla particolarmente adatta **sia in caso di nuove costruzioni sia in sostituzione di un vecchio generatore.**

La classe energetica, identificata da una lettera, esprime un intervallo di valori di efficienza entro il quale risiede quello espresso dal prodotto in esame. L'etichetta nasce per il consumatore finale, in modo che, attraverso dati veri e comparabili, possa fare scelte consapevoli indirizzandosi su prodotti ad alta efficienza.



## Luna Duo-tec E 24/33 Mago Duo-tec Compact E 24 Mago

Le caldaie Luna Duo-tec E 24/33 Mago e Duo-tec Compact E 24 Mago sono dotate DI SERIE del Baxi Mago il cronotermistato modulante con wi-fi integrato pensato per semplificare la vita di installatori, centri assistenza e utenti finali, in quanto permette di **gestire il comfort domestico direttamente da una App**, tramite il collegamento wi-fi. Scaricando sullo smartphone o tablet l'App dedicata, sarà possibile connettersi al Baxi Mago per controllare la temperatura, gestire la programmazione, visualizzare il grafico dei consumi, leggere gli eventuali messaggi di errore, impostare la modalità vacanza, etc. Uno strumento innovativo e dal design unico, che abbina un'estrema praticità ad un'estetica moderna, accattivante dal forte appeal. Inoltre con il Baxi Mago DI SERIE **si accede direttamente alla detrazione del 65%** (Ecobonus 2019). Nei modelli con Baxi Mago DI SERIE il kit adattatore (gateway) è già installato all'interno della caldaia.



Luna Duo-tec E 24 Mago

### Baxi Mago ti semplifica la vita e:



- è **bello da vedere e facile da usare** grazie alla comoda manopola a rotella, allo schermo retroilluminato a colori con numeri grandi e di semplice lettura;



- consente una **programmazione automatica e veloce** basata su orari e abitudini dell'utente;



- permette una **gestione da smartphone e tablet diversi**, in modo che ogni membro della famiglia possa interagire;



- **segue i tuoi programmi** creando cinque diversi scenari giornalieri legati alle molteplici esigenze di temperatura (scenario "giorno", "notte", "sera", "fuori casa" ecc.)



- ti fa **risparmiare e puoi consultare i grafici dei consumi energetici** con andamento settimanale, mensile o annuale

## Comandi principali

OPENTHERM  
ON/OFF 



- 1) Temperatura ambiente
- 2) Modalità di funzionamento (programmata; manuale; etc.)
- 3) Temperatura richiesta
- 4) Tasto menu / selezione
- 5) Indietro / esci
- 6) Manopola di selezione temperatura / voci di menu



Non servono batterie  
(l'alimentazione arriva direttamente dai 2 fili)

## Dati tecnici

Protocollo di comunicazione	
OpenTherm	●
Dimensioni	
Larghezza x altezza x profondità (Baxi Mago)	120 x 90 x 27 mm
Larghezza x altezza x profondità (Gateway)	84 x 145 x 29 mm
Alimentazione elettrica	
Tensione connessione Bus	24 V ± 5%
Consumo elettrico massimo	1,5 W
Collegamento elettrico	
Lunghezza massima cavo per bus del Baxi Mago	50 m
Resistenza massima cavo	2 x 5 ohm
Condizioni ambientali	
Condizioni di funzionamento	tra 0 °C e 60 °C
Temperatura	
Intervallo di misurazione temperatura ambiente	tra 5 °C e 60 °C
Deviazione massima di temperatura a 20 °C	0,3 °C
Valore superiore temporaneo di controllo ambiente massimo dopo il preriscaldamento	1 °C
Variazione di temperatura	+/- 0,5 °C
Area di controllo della temperatura	tra i 10 °C e i 30 °C

## Gamma Duo-tec E: compatibilità con il Baxi Mago

Tutta la gamma Duo-tec E è compatibile con il Baxi Mago, **disponibile come accessorio**, per il controllo della caldaia da remoto. Le caldaie della gamma Duo-tec E, se abbinata al Baxi Mago accedono alla detrazione del 65% prevista dall'Ecobonus 2019.



Luna Duo-tec E



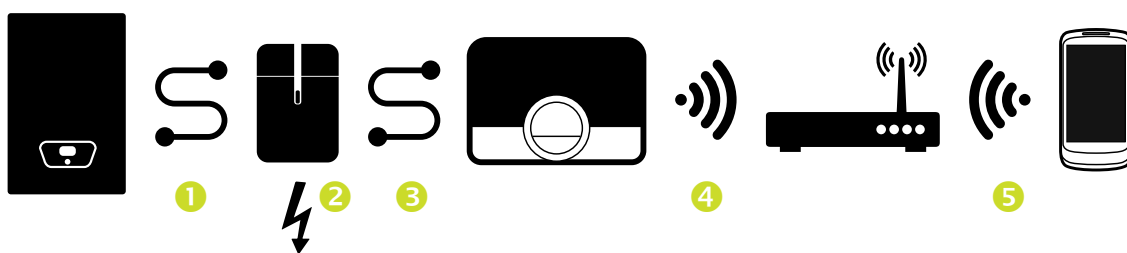
Duo-tec Compact E



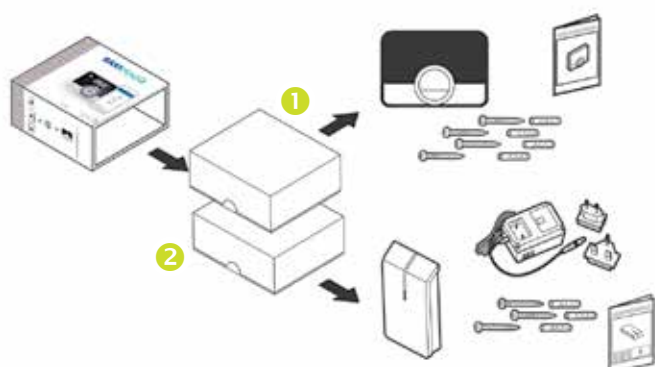
## Schema di installazione (Baxi Mago fornito come accessorio)

Baxi Mago + GTW16 (OpenTherm-modulante o On/Off)

- 1) Collegamento a kit adattatore (OpenTherm o On/Off)
- 2) Kit adattatore (GTW16) alimentato dalla rete con trasformatore 24V
- 3) Collegamento a Baxi Mago (R-Bus; 2 fili, meglio se schermati)
- 4) Connessione wi-fi domestica verso il Router
- 5) Connessione via internet tramite App Baxi Mago



## Contenuto della confezione



1- La scatola Baxi Mago contiene:

- Baxi Mago
- Basetta preforata di supporto per installazione a parete
- Viti e tasselli per installazione su parete
- Guida rapida di installazione e utilizzo di Baxi Mago

2- La scatola Gateway contiene:

- Kit adattatore o Gateway (GTW)
- Adattatore per alimentatore spina "italiana" tipo L (CEI 23-50)
- Adattatore per alimentatore spina "inglese" tipo G (BS 1363)
- Viti e tasselli per installazione su parete
- Guida rapida di installazione del gateway



## Pannello comandi digitale

La gamma di caldaie Duo-tec E è dotata di un nuovo pannello di comandi digitale con display LCD retroilluminato ancora più chiaro e semplice da usare grazie a tasti dedicati ed indipendenti per regolare la temperatura dell'acqua sanitaria e del riscaldamento. Il display consente di visualizzare tutte le informazioni ed impostare i parametri di funzionamento in modo intuitivo ed immediato.





## Funzione preriscaldamento scambiatore

Le caldaie della gamma Duo-tec E sono dotate della **funzione di preriscaldamento** dello scambiatore che garantisce la **produzione immediata di acqua calda sanitaria** alla temperatura comfort impostata.

Infatti, l'acqua sanitaria passando attraverso le piastre dello scambiatore preriscaldato, viene erogata già alla temperatura desiderata **senza tempi di attesa**.

La funzione può essere facilmente attivata/disattivata da un apposito parametro della caldaia.



## Info caldaia

Premendo il tasto dedicato **iIP**, è possibile visualizzare numerose informazioni in merito al funzionamento della caldaia come ad esempio: pressione acqua impianto riscaldamento (trasduttore di pressione elettronico presente nel gruppo idraulico); temperatura di mandata/ritorno riscaldamento; temperatura esterna (con sonda esterna installata); temperatura acqua calda sanitaria.



## Pompa a modulazione totale con de-aerazione

La pompa di circolazione può operare alla massima velocità, alla minima velocità o in modalità "automatico": in quest'ultimo caso, la velocità (min./max) verrà selezionata affinché il  $\Delta T$  di mandata/ritorno in riscaldamento rimanga costante a 20°C garantendo così una significativa riduzione dei consumi della pompa e, date le minori sollecitazioni meccaniche (rispetto ad una pompa che funziona sempre alla massima velocità), anche dei costi di manutenzione.

In fase di prima accensione consigliamo di attivare la funzione di de-aerazione automatica premendo per qualche secondo i 2 tasti dedicati **iIP** + **MF+**.

La funzione consente di eliminare la presenza di aria nel circuito riscaldamento ed evitare quindi eventuali blocchi della caldaia, surriscaldamento dell'impianto ecc.



## Efficienza e risparmio

# 1:7

**Ampio campo di modulazione:**

- maggiore efficienza data da minori accensioni e spegnimenti: con un rapporto di modulazione elevato, la riduzione dei continui cicli di accensione/spegnimento comporta una significativa riduzione dei consumi (dell'8-10%) e una pari riduzione delle emissioni inquinanti;
- adeguamento della potenza termica prodotta alla potenza dissipata evitando quindi un eccessivo surriscaldamento/raffrescamento dei locali.



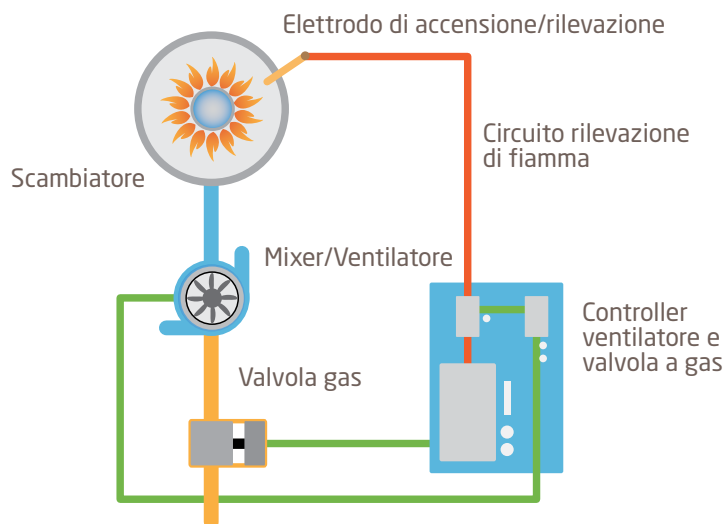
Luna Duo-tec E

## GAC Gas Adaptive Control

È un innovativo sistema che, grazie ad una nuova elettronica di controllo e ad una nuova valvola a gas elettronica, garantisce un controllo automatico della combustione per mantenere costantemente i valori di massima efficienza.

### Vantaggi:

- non ci sono interventi manuali - ridotte misurazioni, tarature o cambio ugelli
- con questo sistema, la caldaia si auto adatta alla qualità del gas e alla lunghezza dei tubi di scarico fumi mantenendo costante il rendimento
- la caldaia inoltre si autoregola costantemente per mantenere i valori di massima efficienza favorendo una riduzione dei consumi di gas e generando meno inquinamento grazie al continuo controllo delle emissioni



# Linee guida in caso di sostituzione di una caldaia convenzionale con una nuova a condensazione.

Due sono le principali problematiche che si possono riscontrare:

## CANNE FUMARIE E CONDOTTO DI SCARICO FUMI

Per ovviare a quanto sopra, Baxi consiglia:

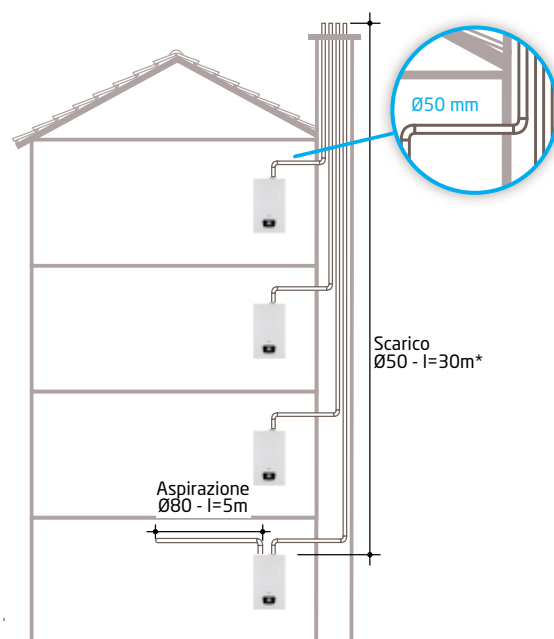
### l'uso di un tubo di scarico di Ø50 mm

Baxi ha infatti sviluppato un sistema che consente un facile intubamento in canne fumarie esistenti (per modelli 24kW).

Per le caldaie a condensazione la novità è portata dalle basse temperature dei fumi che consentono di utilizzare specifici materiali plastici; comunque in presenza di canne fumarie esistenti in acciaio inox 316, installate correttamente e con guarnizioni idonee a ricevere i fumi umidi, non ci sono problemi e si possono tranquillamente ricollegare alle nuove caldaie mentre è assolutamente non a norma utilizzare canne fumarie o tubi fumo in alluminio. L'alluminio infatti è un metallo che non resiste alle condense acide presenti nei fumi.

(\*) Ogni curva diametro Ø50 mm diminuisce la lunghezza dello scarico di 4m.

## SCARICO CONDENSA



### l'uso della pompa scarico condensa

Baxi ha progettato questo kit per raccogliere la condensa prodotta da caldaie a condensazione per uso domestico: la pompa permette la realizzazione di sistemi di scarico condensa in assenza di scarico naturale in prossimità della caldaia.

Il funzionamento delle caldaie a condensazione determina la formazione di condensa, dovuta al principio di condensazione. Quest'acqua necessita pertanto di essere smaltita da appositi scarichi. Se non è presente una pendenza adeguata e quindi non è possibile smaltire la condensa per gravità, è necessario installare una pompa che la convogli verso gli scarichi. Le pompe utilizzate sono dotate anche di apposite valvole anti-ritorno per evitare la contaminazione batterica dovuta ad eventuale ristagno e ritorno dell'acqua di scarico. L'utilizzo di questi dispositivi permette anche di rispettare l'estetica degli edifici evitando il ricorso a fastidiose tubazioni.



# Installazione all'esterno

Le caldaie **Duo-tec Compact E** possono essere installate all'esterno in **luoghi parzialmente protetti** grazie al nuovo kit di copertura superiore e al kit di chiusura inferiore (disponibili come accessori).

La gamma Duo-tec Compact E, infatti, è **dotata DI SERIE di un sistema antigelo elettronico** che garantisce il funzionamento fino alla temperatura di **-5 °C**: la protezione **IPX5D**, inoltre, tutela le parti elettriche da getti d'acqua che possono provenire da tutte le direzioni.



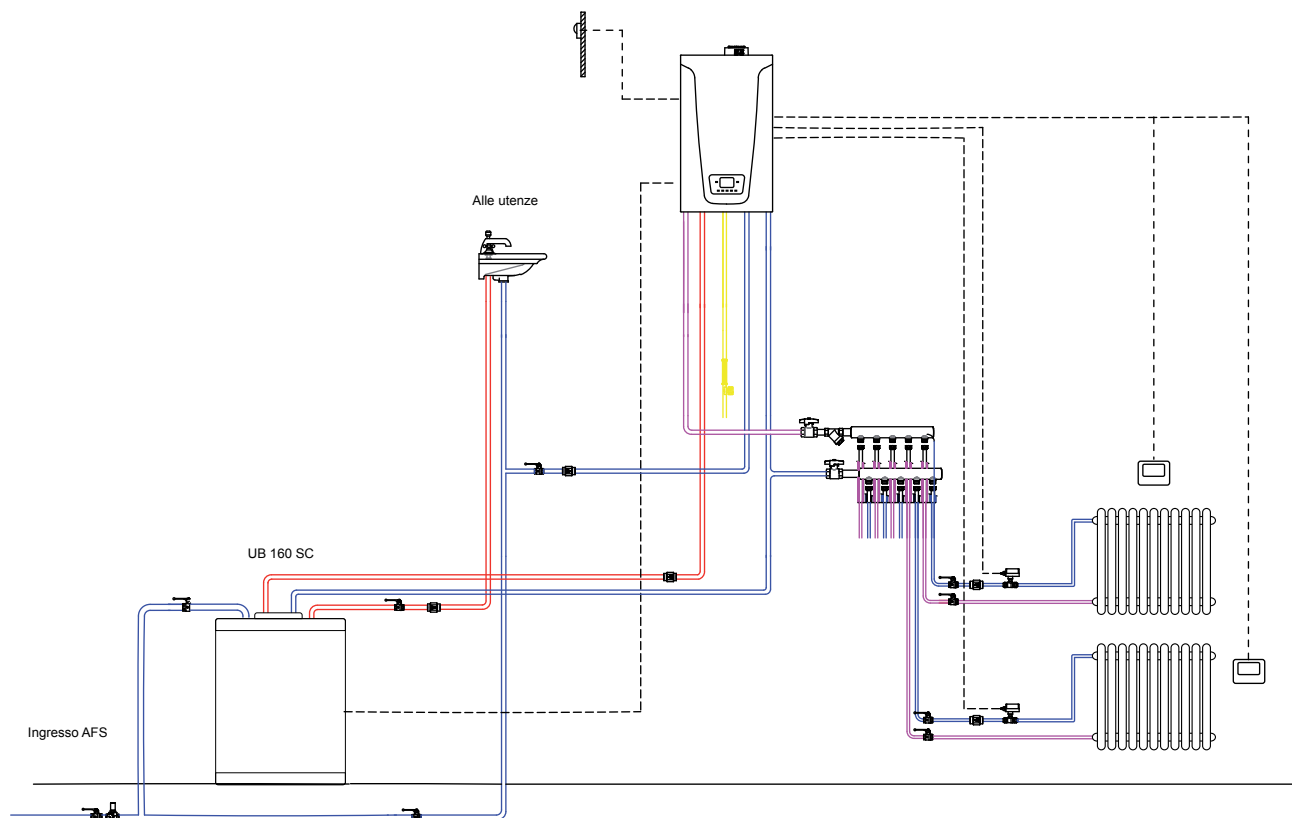
Nuovo kit di copertura per esterno (comprende kit scarico fumi e rosone per esterno)






Kit di chiusura inferiore

## Esempio di installazione

Esempio di schema impianto composto da caldaia a condensazione Luna Duo-tec E solo riscaldamento abbinata a bollitore UB 160 SC a singola serpentina per produzione ACS.



Accessori da acquistare	Codice	Descrizione	Quantità
	KHG 71408671	Cronotermostato digitale a batteria	n° 2
	KHG 71407681	Sonda acqua calda sanitaria per bollitore (il kit è composto da 1 sonda)	n° 1
	7104873	Kit sonda esterna	n° 1



## Luna Duo-tec E

- Nuovo design moderno ed elegante per tutta la gamma
- Ampio campo di modulazione fino a 1:7 (1:6 mod. 1.12) maggiore efficienza e silenziosità
- GAC (gas adaptive control): controllo automatico della combustione
- Pannello comandi digitale con ampio display LCD retroilluminato
- Baxi Mago DI SERIE: App dedicata per smartphone e tablet per controllo della caldaia da remoto (per i modelli Luna Duo-tec E 24/33 Mago); accessorio a richiesta per tutti gli altri modelli
- Predisposizione per abbinamento con il sistema solare integrato Baxi
- Allacciamento a tubo di scarico Ø50 mm rigido e flessibile: soluzione per risanamento canne fumarie - per il mod. 24 kW lunghezza totale 40 metri (aspirazione+scarico)

### Sistema idraulico

- Valvola deviatrice a tre vie elettrica (anche modelli solo riscaldamento)
- Bruciatore a premiscelazione in acciaio inox
- Scambiatore acqua/fumi in acciaio inox
- Scambiatore sanitario maggiorato in acciaio inox che permette alla caldaia di condensare anche in funzionamento sanitario
- Ventilatore modulante a variazione elettronica di velocità
- By-pass automatico
- Pompa di circolazione ad alta efficienza a modulazione totale
- Sistema antibloccaggio pompa e valvola a tre vie che interviene ogni 24 ore
- Valvola di sicurezza circuito riscaldamento a 3 bar

### Sistema di termoregolazione

- Regolazione climatica di serie (con sonda esterna disponibile come optional)
- Predisposizione per il collegamento ad un impianto a zone

### Sistema di controllo

- Termostato di sicurezza contro le sovratemperature dello scambiatore acqua/fumi
- Pressostato idraulico che blocca il gas in caso di mancanza d'acqua
- Sonda NTC di sicurezza contro le sovratemperature dei fumi
- Controllo temperature mediante sonde NTC
- Dispositivo antigelo totale
- Termometro elettronico
- Manometro digitale circuito riscaldamento

		Riscaldamento e ACS			Solo riscaldamento		
		33 <sup>2</sup>	28	24 <sup>2</sup>	1.28	1.24	1.12
Portata termica nominale sanitario	kW	34	28,9	24,7	-	-	-
Portata termica nominale riscaldamento	kW	28,9	24,7	20,6	28,9	24,7	12,4
Portata termica ridotta	kW	4,8	3,9	3,5	4,1	3,5	2,1
Potenza termica nominale sanitario	kW	33	28	24	-	-	-
Potenza termica nominale <i>Phominale</i>	kW	28	24	20	28	24	12
Potenza termica utile a potenza termica nom. e regime ad alta temp.* $P_d$	kW	28	24	20	28	24	12
Potenza termica utile al 30% potenza term. nom. e regime a bassa temp.** $P_1$	kW	9,4	8	6,7	9,4	8	4
Profilo di carico		XXL	XL	XL	-	-	-
Classe di efficienza energetica stagionale del riscaldamento d'ambiente		A	A	A	A	A	A
Classe di efficienza energetica di riscaldamento dell'acqua		A	A	A	-	-	-
Efficienza energetica stagionale del riscaldamento d'ambiente $\eta_s$	%	93	93	93	93	93	93
Efficienza energetica di riscaldamento dell'acqua $\eta_{aH}$	%	87	86	88	-	-	-
Rendimento utile a potenza termica nom. e regime ad alta temp.* $\eta_d$	%	88,1	87,9	88	87,9	87,9	88,1
Rendimento utile al 30% potenza term. nom. e regime a bassa temp.** $\eta_1$	%	98,1	98	98	98	98	98,2
Rendimento utile (pci) $P_n$ - temperatura media 70°C	%	97,8	97,6	97,7	97,6	97,6	97,8
Rendimento utile (pci) al 30% - temperatura di ritorno 30°C	%	108,9	108,8	108,8	108,8	108,8	109
Rendimento utile (pci) intermedio - temperatura media 70°C	%	98,2	98	98,1	98,5	98	98,1
Emissioni di ossidi di azoto NOx	mg/kWh	15	17	15	16	16	21
Temperatura minima di funzionamento	°C	-5	-5	-5	-5	-5	-5
Capacità vaso espansione	l	10	8	8	10	8	8
Regolazione temperatura acqua circuito riscaldamento	°C	25-80	25-80	25-80	25-80	25-80	25-80
Regolazione temperatura acqua sanitaria	°C	35-60	35-60	35-60	-	-	-
Portata specifica secondo EN 13203-1	l/min	15,8	13,4	11,5	-	-	-
Produzione acqua sanitaria $\Delta T$ 25°C <sup>(1)</sup>	l/min	18,9	16,1	13,8	-	-	-
Portata minima acqua circuito sanitario	l/min	2	2	2	-	-	-
Pressione minima acqua circuito riscaldamento	bar	0,5	0,5	0,5	-	-	-
Pressione minima dinamica circuito sanitario	bar	0,15	0,15	0,15	-	-	-
Pressione massima acqua circuito riscaldamento	bar	3	3	3	3	3	3
Pressione massima acqua circuito sanitario	bar	8	8	8	-	-	-
Lunghezza massima tubo scarico-aspirazione concentrico Ø 60/100	m	10	10	10	10	10	10
Lunghezza massima tubo scarico-aspirazione sdoppiato Ø 80	m	80	80	80	80	80	80
Portata massica fumi max	kg/s	0,016	0,014	0,012	0,014	0,012	0,006
Portata massica fumi min	kg/s	0,002	0,002	0,002	0,002	0,002	0,001
Temperatura fumi max	°C	80	80	80	80	80	75
Dimensioni (h x l x p)	mm	763 x 450 x 345					
Peso netto	kg	39,5	38,5	38,5	36	34,5	34,5
Tipo di Gas		Metano/GPL					
Potenza elettrica nominale	W	106	99	85	99	85	72
Consumo ausiliario di elettricità a pieno carico $e_{max}$	kW	0,041	0,042	0,030	0,047	0,042	0,030
Consumo ausiliario di elettricità a carico parziale $e_{min}$	kW	0,013	0,013	0,013	0,013	0,013	0,013
Consumo ausiliario di elettricità modo stand-by $P_{SB}$	kW	0,003	0,003	0,003	0,003	0,003	0,003
Livello di potenza sonora, all'interno $L_{WA}$	dB	53	50	49	53	52	52
Grado di protezione		IPX5D	IPX5D	IPX5D	IPX5D	IPX5D	IPX5D

\* regime ad alta temperatura: temperatura di ritorno all'entrata della caldaia 60°C e temperatura di mandata all'uscita della caldaia 80°C  
 \*\* bassa temperatura: temperatura di ritorno (all'entrata della caldaia) 30°C  
 (1) senza limitatore di portata (2) dati applicabili anche al modello 24 e 33 Mago



## Duo-tec Compact E

- Nuovo design moderno ed elegante per tutta la gamma
- Ampio campo di modulazione 1:7 maggiore efficienza e silenziosità
- GAC (gas adaptive control): controllo automatico della combustione
- Pannello comandi digitale con ampio display LCD retroilluminato
- Baxi Mago DI SERIE: App dedicata per smartphone e tablet per controllo della caldaia da remoto (per il modello Duo-tec Compact E 24 Mago); accessorio a richiesta per tutti gli altri modelli
- Nuovo kit di copertura: possibilità di installazione all'esterno in luoghi parzialmente protetti (accessorio a richiesta)
- Allacciamento tubo di scarico Ø50 mm rigido e flessibile: soluzione per risanamento canne fumarie - per il mod. 24 kW lunghezza totale 40 metri (aspirazione+scarico)
- Dimensioni compatte: 700x400x299 mm

		Riscaldamento e ACS	
		28	24 <sup>2</sup>
Portata termica nominale sanitario	kW	28,9	24,7
Portata termica nominale riscaldamento	kW	24,7	20,6
Portata termica ridotta	kW	3,9	3,5
Potenza termica nominale sanitario	kW	28	24
Potenza termica nominale $P_{nominale}$	kW	24	20
Potenza termica utile a potenza termica nom. e regime ad alta temp.* $P_4$	kW	24	20
Potenza termica utile al 30% potenza term. nom. e regime a bassa temp.** $P_1$	kW	8	6,7
Profilo di carico		XL	XL
Classe di efficienza energetica stagionale del riscaldamento d'ambiente		A	A
Classe di efficienza energetica di riscaldamento dell'acqua		A	A
Efficienza energetica stagionale del riscaldamento d'ambiente $\eta_s$	%	93	93
Efficienza energetica di riscaldamento dell'acqua $\eta_{wh}$	%	86	88
Rendimento utile a potenza termica nominale e regime ad alta temperatura* $\eta_4$	%	87,9	88
Rendimento utile al 30% potenza term. nom. e regime a bassa temperatura ** $\eta_1$	%	98	98
Rendimento utile (pci) $P_n$ - temperatura media 70°C	%	97,6	97,7
Rendimento utile (pci) al 30% - temperatura di ritorno 30°C	%	108,8	108,8
Rendimento utile (pci) intermedio - temperatura media 70°C	%	98	98,1
Emissioni di ossidi di azoto NOx	mg/kWh	17	15
Temperatura minima di funzionamento	°C	-5	-5
Capacità vaso espansione	l	7	7
Regolazione temperatura acqua circuito riscaldamento	°C	25-80	25-80
Regolazione temperatura acqua sanitaria	°C	35-60	35-60
Portata specifica secondo EN 13203-1	l/min	13,4	11,5
Produzione acqua sanitaria $\Delta T 25^\circ C^{(1)}$	l/min	16,1	13,8
Portata minima acqua circuito sanitario	l/min	2	2
Pressione minima acqua circuito riscaldamento	bar	0,5	0,5
Pressione minima dinamica circuito sanitario	bar	0,15	0,15
Pressione massima acqua circuito riscaldamento	bar	3	3
Pressione massima acqua circuito sanitario	bar	8	8
Lunghezza massima tubo scarico-aspirazione concentrico Ø 60/100	m	10	10
Lunghezza massima tubo scarico-aspirazione sdoppiato Ø 80	m	80	80
Portata massima fumi max	kg/s	0,014	0,012
Portata massima fumi min	kg/s	0,002	0,002
Temperatura fumi max	°C	80	80
Dimensioni (hxlxp)	mm	700x400x299	700x400x299
Peso netto	kg	34	34
Tipo di Gas		Metano/GPL	Metano/GPL
Potenza elettrica nominale	W	99	85
Consumo ausiliario di elettricità a pieno carico $e_{max}$	kW	0,042	0,030
Consumo ausiliario di elettricità a carico parziale $e_{min}$	kW	0,013	0,013
Consumo ausiliario di elettricità modo stand-by $P_{sp}$	kW	0,003	0,003
Livello di potenza sonora, all'interno $L_{wh}$	dB	48	49
Grado di protezione		IPX5D	IPX5D

\* regime ad alta temperatura: temperatura di ritorno all'entrata della caldaia 60°C e temperatura di mandata all'uscita della caldaia 80°C  
 \*\* bassa temperatura: temperatura di ritorno (all'entrata della caldaia) 30°C  
 (1) senza limitatore di portata (2) dati applicabili anche al modello 24 Mago

### Sistema idraulico

- Valvola deviatrice a tre vie elettrica
- Brucciore a premiscelazione in acciaio inox
- Scambiatore acqua/fumi in acciaio inox
- Scambiatore sanitario maggiorato in acciaio inox che permette alla caldaia di condensare anche in funzionamento sanitario
- Ventilatore modulante a variazione elettronica di velocità
- By-pass automatico
- Pompa di circolazione ad alta efficienza a modulazione totale
- Sistema antibloccaggio pompa e valvola a tre vie che interviene ogni 24 ore
- Valvola di sicurezza circuito riscaldamento a 3 bar

### Sistema di termoregolazione

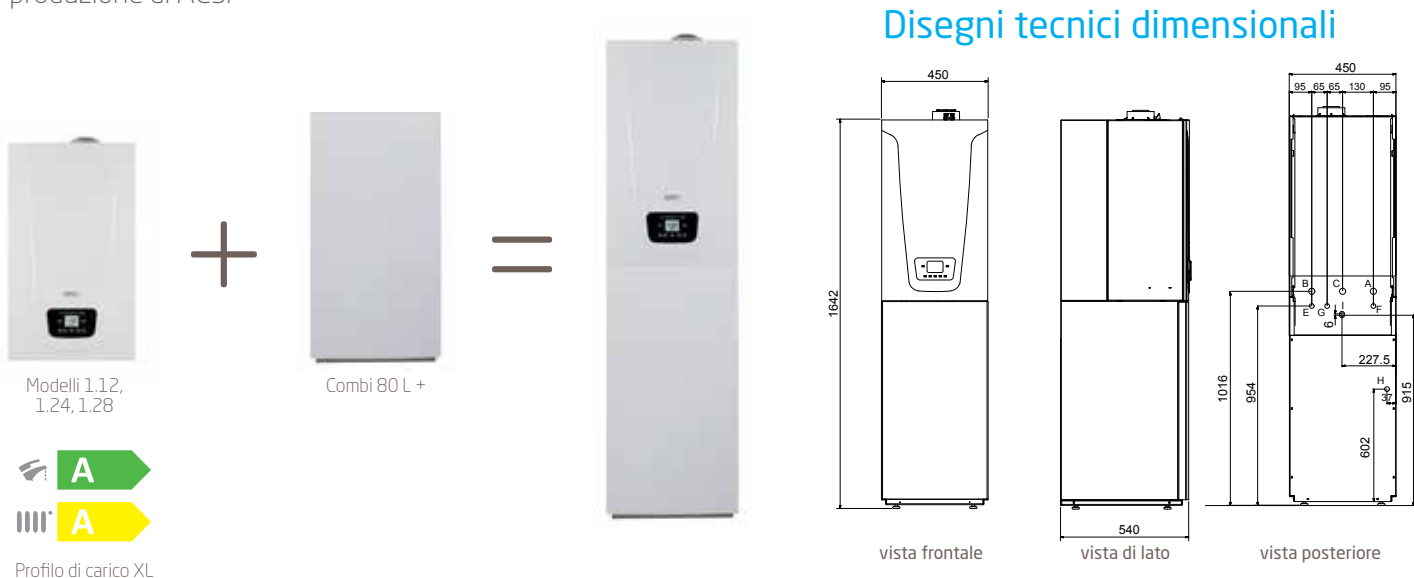
- Regolazione climatica di serie (con sonda esterna disponibile come optional)
- Predisposizione per il collegamento ad un impianto a zone

### Sistema di controllo

- Termostato di sicurezza contro le sovratemperature dello scambiatore acqua/fumi
- Pressostato idraulico che blocca il gas in caso di mancanza d'acqua
- Sonda NTC di sicurezza contro le sovratemperature dei fumi
- Controllo temperature mediante sonde NTC
- Dispositivo antigelo totale
- Termometro elettronico
- Manometro circuito riscaldamento

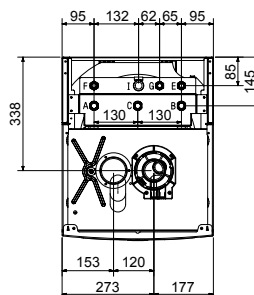
## Luna Duo-tec E abbinata a Combi 80L +

I modelli Luna Duo-tec E solo riscaldamento si possono abbinare ad un bollitore in acciaio INOX da 79 litri per la produzione di ACS.



### Caratteristiche del bollitore Combi 80L +:

- bollitore in acciaio inox da 79 litri abbinabile a Luna Duo-tec E modelli solo riscaldamento
- kit vaso espansione sanitario (4 litri) DI SERIE
- sonda acqua calda sanitaria per bollitore inclusa
- regolazione della temperatura direttamente dalla caldaia
- bollitori dotati di anodo di magnesio
- kit connessione caldaia-bollitore di SERIE



- A Mandata radiatori G 3/4" M
- B Ritorno radiatori G 3/4" M
- C Entrata gas G 3/4" M
- E Entrata sanitario G 1/2" M
- F Uscita sanitario G 1/2" M
- G Ricircolo sanitario G 1/2" M
- H Scarico condensa innestabile su tubo Ø 22
- I Scarico valvola di sicurezza

### Tabella dati tecnici

Dati tecnici		Luna Duo-tec E 1.28 + Combi 80 L +	Luna Duo-tec E 1.24 + Combi 80 L +	Luna Duo-tec E 1.12 + Combi 80 L +
Capacità bollitore	l	79	79	79
Scambio termico max serpentina bollitore	kW	33	33	33
Regolazione temperatura acqua bollitore	°C	35-60	35-60	35-60
Tempo ripristino bollitore ΔT=50°C	min	9,5	12	23
Produzione acqua sanitaria alla scarica ΔT=25°C	l/30 min	490	430	265
Produzione acqua sanitaria con ΔT=25°C	l/min	16,1	13,8	6,9
Produzione acqua sanitaria con ΔT=35°C	l/min	11,5	9,8	4,9
Portata sanitaria specifica secondo EN 13203-1	l/min	20,6	18,6	12,7
Dimensioni bollitore (hxlxp)	mm	977x450x550	977x450x550	977x450x550
Peso netto bollitore e caldaia+bollitore	kg	45 (81)	45 (79,5)	45 (79,5)

Accessorio	Codice	Descrizione
	7106980	Kit raccordi telescopici con rubinetto gas e acqua sanitaria (da acquistare per l'allacciamento all'impianto)



## Nuvola Duo-tec+

- Ampio campo di modulazione 1:7 maggiore efficienza e silenziosità
- GAC (gas adaptive control): controllo automatico della combustione
- Fino a 500 l d'acqua calda in 30 minuti ( $\Delta T$  30°C)
- Bollitore da 40 l in acciaio inox
- Pannello comandi digitale con ampio display LCD retroilluminato
- **Compatibilità con il Baxi Mago (accessorio a richiesta) per controllo caldaia da remoto**
- Vaso di espansione sanitario disponibile DI SERIE (per mod. 33 kW) e come accessorio (per mod. 24 kW)
- **Allacciamento a tubo di scarico  $\varnothing 50$  mm rigido e flessibile: soluzione per risanamento canne fumarie - per il mod. 24 kW lunghezza totale 40 metri (aspirazione+scarico)**
- Kit installazione DI SERIE (rubinetto gas / entrata sanitario / raccordi telescopici)

		Riscaldamento e ACS	
		33 GA VES	24 GA
Portata termica nominale sanitario	kW	34	24,7
Portata termica nominale riscaldamento	kW	28,9	20,6
Portata termica ridotta	kW	4,8	3,5
Potenza termica nominale sanitario	kW	33	24
Potenza termica nominale $P_{nominale}$	kW	28	20
Potenza termica utile a potenza termica nom. e regime ad alta temp.* $P_u$	kW	28	20
Potenza termica utile al 30% potenza term. nom. e regime a bassa temp.** $P_{1/30}$	kW	9,4	6,7
Profilo di carico		XL	XL
Classe di efficienza energetica stagionale del riscaldamento d'ambiente		A	A
Classe di efficienza energetica di riscaldamento dell'acqua		A	A
Efficienza energetica stagionale del riscaldamento d'ambiente $\eta_s$	%	93	93
Efficienza energetica di riscaldamento dell'acqua $\eta_{wh}$	%	81	81
Rendimento utile a potenza termica nominale e regime ad alta temperatura* $\eta_4$	%	88	88
Rendimento utile al 30% potenza term. nom. e regime a bassa temperatura** $\eta_{1/30}$	%	98,1	98
Rendimento utile (pci) Pn - temperatura media 70°C	%	97,7	97,7
Rendimento utile (pci) al 30%- temperatura di ritorno 30°C	%	108,9	108,8
Rendimento utile (pci) intermedio- temperatura media 70°C	%	98,2	98,1
Emissioni di ossidi di azoto NOx	mg/kWh	15	15
Temperatura minima di funzionamento	°C	-5	-5
Capacità vaso espansione riscaldamento	l	7,5	7,5
Regolazione temperatura acqua circuito riscaldamento	°C	25-80	25-80
Regolazione temperatura acqua sanitaria	°C	35-60	35-60
Capacità bollitore	l	40	40
Capacità vaso espansione sanitario	l	2	2
Portata specifica secondo EN 13203-1	l/min	18,3	14,9
Produzione acqua sanitaria $\Delta T$ 25°C (1)	l/min	18,9	13,8
Produzione acqua sanitaria alla scarica $\Delta T$ 30°C (1)	l/30'	500	385
Pressione massima acqua circuito riscaldamento	bar	3	3
Pressione massima acqua circuito sanitario	bar	8	8
Lunghezza massima tubo scarico-aspirazione concentrato $\varnothing 60/100$	m	10	10
Lunghezza massima tubo scarico-aspirazione sdoppiato $\varnothing 80$	m	80	80
Portata massica fumi max	kg/s	0,016	0,012
Portata massica fumi min	kg/s	0,002	0,002
Temperatura fumi max	°C	80	80
Dimensioni (h x l x p)	mm	950x600x466	950x600x466
Peso netto	kg	67,5	62
Tipo di Gas		Metano/GPL	Metano/GPL
Potenza elettrica nominale	W	106	88
Consumo ausiliario di elettricità a pieno carico $el_{max}$	kW	0,041	0,030
Consumo ausiliario di elettricità a carico parziale $el_{min}$	kW	0,013	0,013
Consumo ausiliario di elettricità modo stand-by $P_{SB}$	kW	0,003	0,003
Livello di potenza sonora, all'interno $L_{wh}$	dB	53	49
Grado di protezione		IPX5D	IPX5D

\* regime ad alta temperatura: temperatura di ritorno all'entrata della caldaia 60°C e temperatura di mandata all'uscita della caldaia 80°C  
 \*\* bassa temperatura: temperatura di ritorno (all'entrata della caldaia) 30°C  
 (1) senza limitatore di portata



### Sistema idraulico

- Valvola deviatrice a tre vie elettrica
- Brucciore a premiscelazione in acciaio inox
- Scambiatore acqua fumi in acciaio inox
- Bollitore in acciaio inox
- Ventilatore modulante a variazione elettronica di velocità
- By-pass automatico
- Pompa di circolazione ad alta efficienza a modulazione totale
- Sistema antibloccaggio pompa e valvola a tre vie che interviene ogni 24 ore
- Valvola di sicurezza circuito riscaldamento a 3 bar
- Valvola di sicurezza bollitore a 8 bar
- Vaso espansione sanitario (2 litri) di serie per mod. 33 GA VES
- Predisposizione ricircolo sanitario

### Sistema di termoregolazione

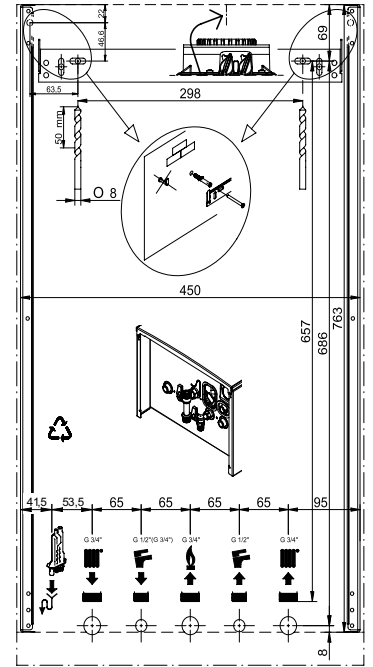
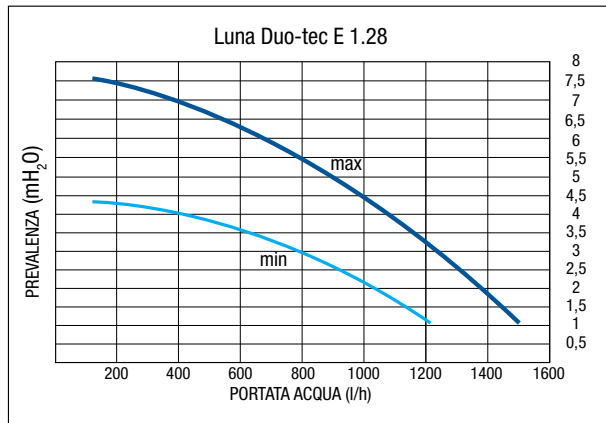
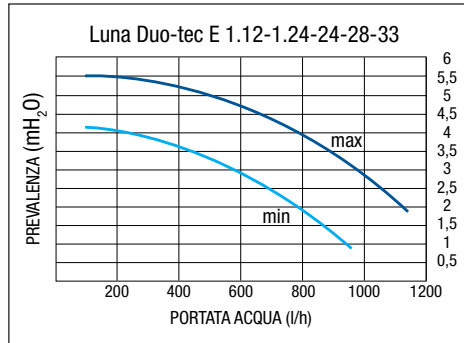
- Regolazione climatica di serie (con sonda esterna disponibile come optional)
- Predisposizione per il collegamento ad un impianto a zone

### Sistema di controllo

- Termostato di sicurezza contro le sovratemperature dello scambiatore acqua/fumi
- Pressostato idraulico che blocca il gas in caso di mancanza d'acqua
- Termostato di sicurezza contro le sovratemperature dei fumi
- Controllo temperature mediante sonde NTC
- Funzione antilegionella
- Dispositivo antigelo totale
- Termometro elettronico
- Manometro digitale circuito riscaldamento

## Disegni tecnici dimensionali/grafici

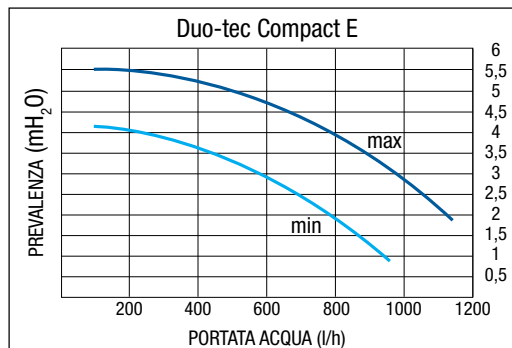
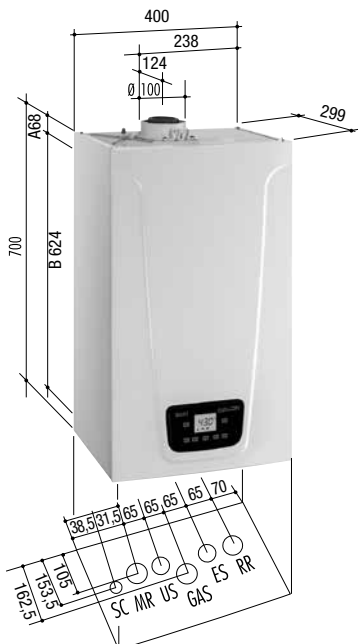
### Luna Duo-tec E



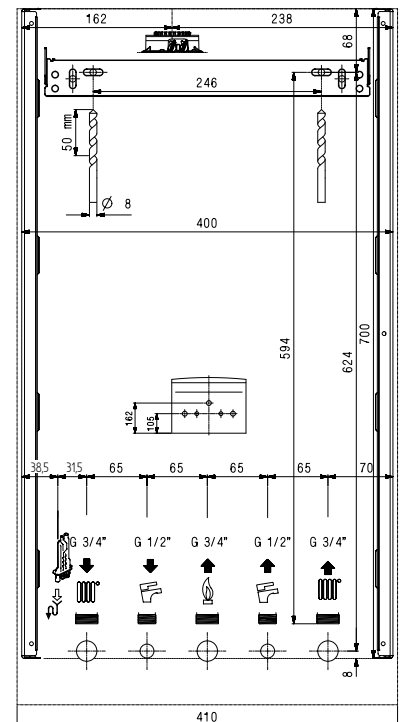
Dima di montaggio

- |   |   |
|---|---|
| M.R. Mandata radiatori G 3/4"                                 | S.C. Scarico condensa innestabile su tubo Ø 22  |
| U.S. Uscita sanitario G 1/2"                                  | A Punti aggancio caldaia.                       |
| (per mod. solo riscaldamento M.B. mandata bollitore = G 3/4") | Distanza punti aggancio caldaia: 298 mm         |
| GAS Entrata gas G 3/4"  | B Distanza asse punti di aggancio/asse raccordi |
| E.S. Entrata sanitario G 1/2"                                 |   |
| R.R. Ritorno radiatori G 3/4"                                 |   |

### Duo-tec Compact E

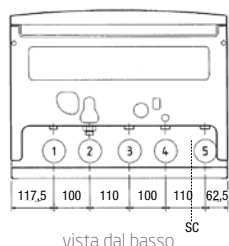
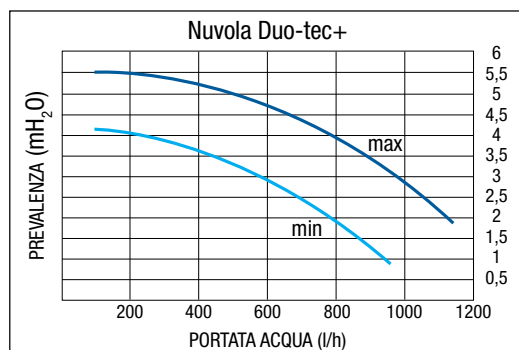


- |  |   |
|--|---|
| M.R. Mandata radiatori G 3/4"                  | A Punti aggancio caldaia.                       |
| U.S. Uscita sanitario G 1/2"                   | Distanza punti aggancio caldaia: 246 mm         |
| GAS Entrata gas G 3/4"                         | B Distanza asse punti di aggancio/asse raccordi |
| E.S. Entrata sanitario G 1/2"                  |   |
| R.R. Ritorno radiatori G 3/4"                  |   |
| S.C. Scarico condensa innestabile su tubo Ø 22 |   |

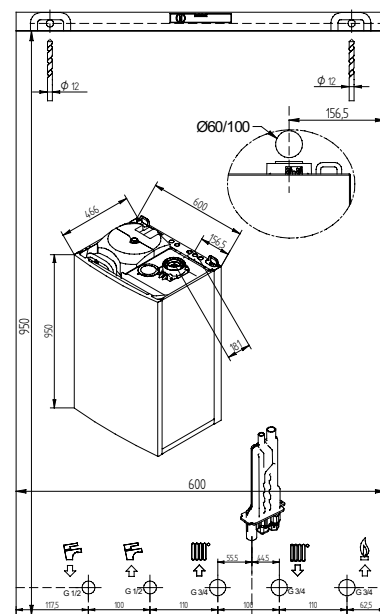


Dima di montaggio

## Nuvola Duo-tec+



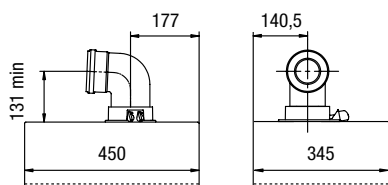
- 1 Uscita sanitario G 1/2"
- 2 Entrata sanitario G 1/2"
- 3 Ritorno radiatori G 3/4"
- 4 Mandata radiatori G 3/4"
- 5 Entrata gas G 3/4"
- SC Scarico condensa innestabile su tubo Ø 22



Dima di montaggio

## Scarico/aspirazione - coassiale

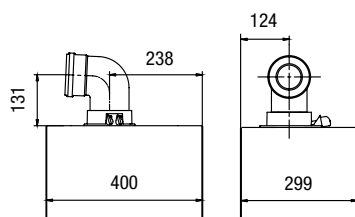
### Luna Duo-tec E



vista frontale

vista di lato

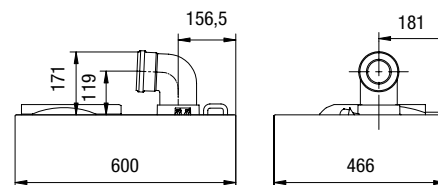
### Duo-tec Compact E



vista frontale

vista di lato

### Nuvola Duo-tec+



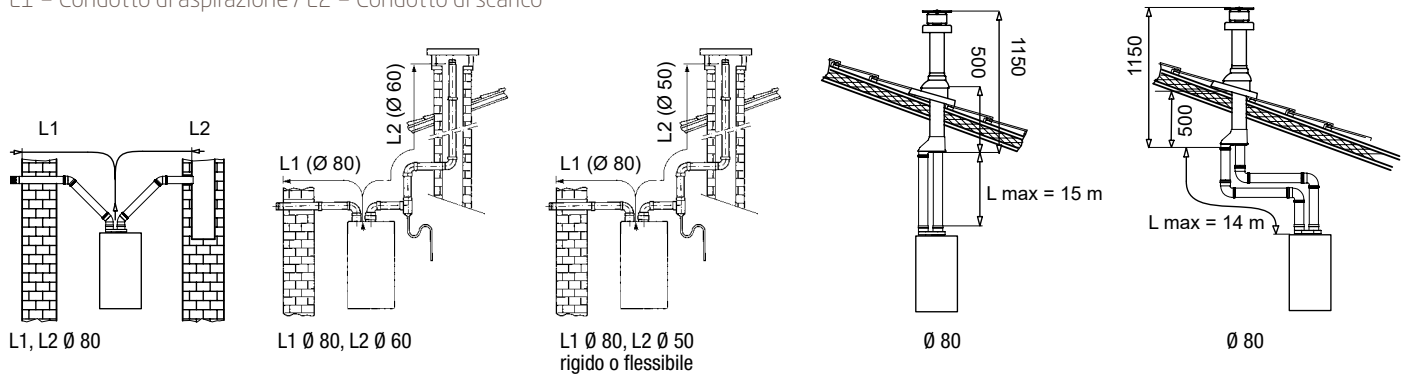
vista frontale

vista di lato

Modelli	Lunghezza max condotti (m)		Riduzione lunghezza per inserimento curva a 90° (m)	Riduzione lunghezza per inserimento curva a 45° (m)
	Ø 60/100	Ø 80/125		
Luna Duo-tec E Duo-tec Compact E Nuvola Duo-tec+	10	25	1	0,5

## Tipologie di scarico/aspirazione - separati

L1 = Condotto di aspirazione / L2 = Condotto di scarico



Modelli	SCARICO INTUBATO RIGIDO								
	Lunghezza condotti (m)			Lunghezza condotti (m)			Lunghezza condotti (m)		
	(L1) aspirazione → Ø 80/80 mm scarico (L2)			(L1) aspirazione → Ø 80/60 mm scarico (L2)			(L1) aspirazione → Ø 80/50 mm scarico (L2) (vedi note a fondo tabella)		
	L max = L1+L2	L1 max	L2 max = L max - L1max	L max = L1+L2	L1 max	L2 max = L max - L1max	L max = L1+L2	L1 max	L2 max
Luna Duo-tec E Duo-tec Compact E Nuvola Duo-tec+	80	15	65	40	10	30	40	10	30

Modelli	SCARICO INTUBATO FLESSIBILE					
	Lunghezza condotti (m)			Lunghezza condotti (m)		
	(L1) aspirazione → Ø 80/80 mm scarico (L2)			(L1) aspirazione → Ø 80/50 mm scarico (L2) (vedi note a fondo tabella)		
	L max = L1+L2	L1 max	L2 max = L max - L1max	L max = L1+L2	L1 max	L2 max
Luna Duo-tec E Duo-tec Compact E Nuvola Duo-tec+	80	15	65	40	10	30

Per i diametri 80 e 60 la misura indicata dei condotti di aspirazione (L1 max) NON può essere superata

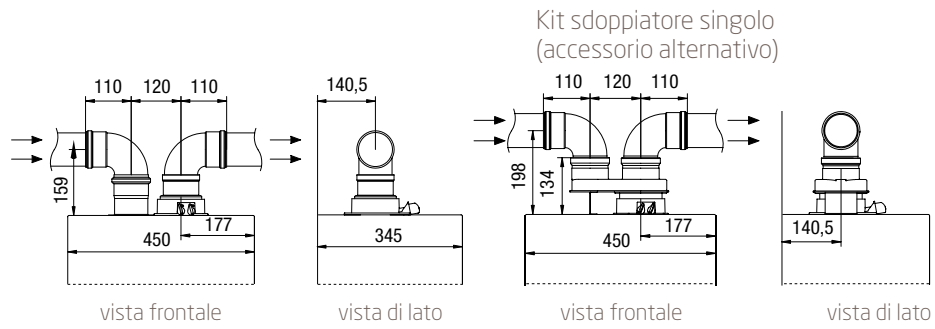
L'installazione di questi condotti (Ø 50) è possibile solo per i modelli 24 kW. Le misure descritte nelle caselle evidenziate in azzurro (Ø 50) NON possono essere superate; la lunghezza massima della tubazione di aspirazione (L1 max) e della tubazione di scarico (L2 max) NON possono essere superate.

Modelli	SCARICO INTUBATO RIGIDO					
	→ Ø 80 mm		→ Ø 60 mm		→ Ø 50 mm	
	Riduzione lunghezza per inserimento curva 90° (m)	Riduzione lunghezza per inserimento curva 45° (m)	Riduzione lunghezza per inserimento curva 90° (m)	Riduzione lunghezza per inserimento curva 45° (m)	Riduzione lunghezza per inserimento curva 90° (m)	Riduzione lunghezza per inserimento curva 45° (m)
Luna Duo-tec E Duo-tec Compact E Nuvola Duo-tec+	0,5	0,25	1	0,5	3	1,5

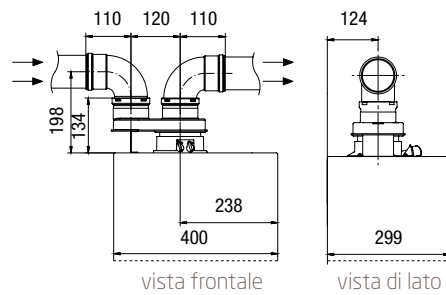
Modelli	SCARICO INTUBATO FLESSIBILE			
	→ Ø 80 mm		→ Ø 50 mm	
	Riduzione lunghezza per inserimento curva 90° (m)	Riduzione lunghezza per inserimento curva 45° (m)	Riduzione lunghezza per inserimento curva 90° (m)	Riduzione lunghezza per inserimento curva 45° (m)
Luna Duo-tec E Duo-tec Compact E Nuvola Duo-tec+	0,5	0,25	2	1

I dati sopra riportati sono vincolati all'utilizzo di scarichi forniti da Baxi S.p.A.

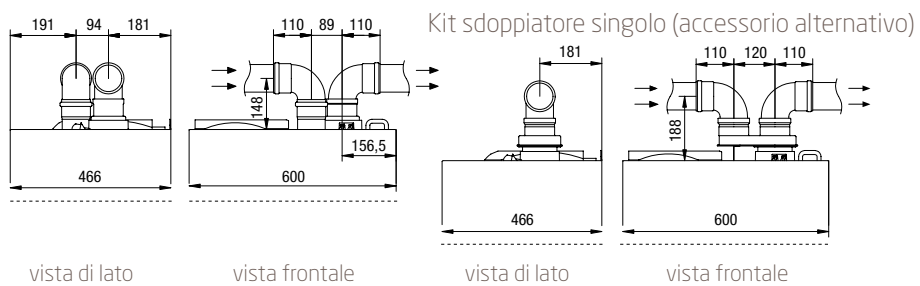
## Luna Duo-tec E



## Duo-tec Compact E



## Nuvola Duo-tec+



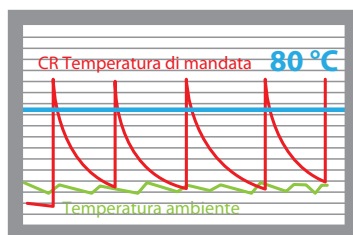
## Accessori

Accessorio	Codice	Descrizione
	cod. 7652303	Cronotermostato modulante Baxi Mago con wi-fi integrato + kit adattatore GTW 16 (OpenTherm e ON/OFF)* Dimensioni Baxi Mago 120x90 mm Dimensioni (kit adattatore) 84x145 mm
	Versione con fili cod. 7114250	Controllo remoto e regolatore climatico* Controllo remoto: facile programmazione e diagnostica Dimensioni: 120x73 mm Non compatibile con Luna Duo-tec E 24/33 Mago e Duo-tec Compact E 24 Mago
	Versione con fili cod. 7104336	Cronotermostato modulante* Funzioni avanzate di gestione ACS (es. impostazione set-point sanitario, programmazione sanitario) Dimensioni: 120x98 mm Non compatibile con Luna Duo-tec E 24/33 Mago e Duo-tec Compact E 24 Mago
	Versione wireless (include trasmettitore wireless) cod. 7105432	Cronotermostato modulante wireless* Funzioni avanzate di gestione ACS (es. impostazione set-point sanitario, programmazione sanitario, dimensioni: 120x98 mm Dimensioni trasmettitore: 103x80 mm - Non compatibile con Luna Duo-tec E 24/33 Mago e Duo-tec Compact E 24 Mago
	Versione con fili cod. KHG 71408671	Cronotermostato digitale a batteria Giornaliero/settimanale con possibilità di regolazione della temperatura su due livelli (Comfort e Ridotto). Alimentazione: 2 x 1.5V Tipo AA Dimensioni: 133 x 87 x 32 mm
	Versione con fili cod. 7104873	Sonda esterna in versione con fili
	cod. 7115139	Valvola Solare Il kit comprende valvola miscelatrice termostatica regolabile e valvola deviatrice

(\*) ad ogni caldaia si può collegare (direttamente) un solo termostato

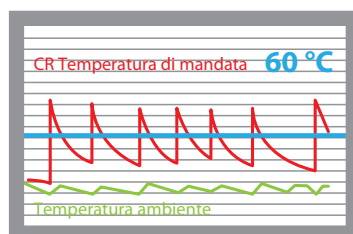
## Unità ambiente modulanti

La gamma Duo-tec E può essere abbinata ad unità ambiente di tipo modulante (con o senza fili) per una migliore gestione delle funzioni della caldaia ed è possibile accedere alla detrazione del 65% prevista dall'Ecobonus 2019.



### L'uso di questi accessori consente:

- diminuzione dei consumi di gas rispetto ad unità ambiente ON-OFF (fino all' 8%-10%)
- maggiore stabilità di temperatura in ambiente (fluttuazioni ridotte del 50%)
- riduzione della temperatura di mandata della caldaia per una maggiore efficienza



Controllo remoto e regolatore climatico

**65%**

Ecobonus 2019



Cronotermostato modulante con fili o senza fili

## Baxi On the go: l'app per avere tutta la documentazione Baxi a portata di mano!



- La nuova app di Baxi per consultare cataloghi e listini anche offline
- Documentazione sempre aggiornata e in formato pdf
- Utilizzabile su tutti gli smartphone e tablet

Baxi On the go è disponibile sia in Google Play Store che App store.





## Qualità Ambiente Sicurezza

sono gli obiettivi strategici di Baxi, e le certificazioni ottenute garantiscono l'osservanza delle specifiche regolamentazioni

## BAXISPA

36061 BASSANO DEL GRAPPA (VI)  
Via Trozzetti, 20  
marketing@baxi.it  
www.baxi.it

La casa costruttrice non assume responsabilità per eventuali errori o inesattezze nel contenuto di questo prospetto e si riserva il diritto di apportare ai suoi prodotti, in qualunque momento e senza avviso, eventuali modifiche ritenute opportune per qualsiasi esigenza di carattere tecnico o commerciale. Questo prospetto non deve essere considerato come contratto nei confronti di terzi.

Baxi S.p.A. 10-19 (E) F

