

Sommario

Guida al capitolato	2
Dati tecnici	4
Descrizione e dimensioni	7
Aspirazione aria e scarico fumi (modelli C.S.I.)	10
Accessori	13

Guida al capitolato



Mynute S C.S.I.

caldaia murale a gas per impianti unifamiliari
camera stagna a tiraggio forzato
senza fiamma pilota controllo a ionizzazione
riscaldamento ambiente e produzione istantanea acqua calda sanitaria

Caldaia	Beretta
Modelli	Mynute S 24/28 C.S.I.
Apparecchio di tipo	Camera stagna a tiraggio forzato (B22P-B52P-C12-C22-C32-C42- C52-C62-C82-C92-C12x-C32x- C42x-C52x-C62x-C82x-C92x)
Potenza	24-28 kW
Categoria gas	II2H3+
Classe di emissioni NOx	24 kW: 2 28 kW: 3
Certificazione rendimento	★ ★ ★ (Direttiva 92/42/CEE)

Mynute S C.A.I.

caldaia murale a gas per impianti unifamiliari
camera aperta a tiraggio naturale
senza fiamma pilota controllo a ionizzazione
riscaldamento ambiente e produzione istantanea acqua calda sanitaria

Caldaia	Beretta
Modelli	Mynute S 24/28 C.A.I.
Apparecchio di tipo	Camera aperta a tiraggio naturale
Potenza	24-28 kW
Categoria gas	II2H3+
Classe di emissioni NOx	24 kW: 3 28 kW: 2
Certificazione rendimento	Conforme a D.L. 311/06

Caratteristiche

- Scheda a microprocessore che controlla ingressi, uscite e gestione allarmi.
- Modulazione elettronica di fiamma continua in sanitario e in riscaldamento.
- Accensione elettronica con controllo a ionizzazione di fiamma.
- Lenta accensione automatica.
- Stabilizzatore di pressione del gas incorporato.
- Dispositivo di prerogolazione del minimo riscaldamento.
- Selettore OFF/RESET blocco allarmi, Estate, Inverno/Manopola per la selezione temperatura acqua di riscaldamento.
- Manopola per la selezione temperatura acqua dei sanitari.
- Funzione preriscaldamento che permette di ridurre i tempi di attesa dell'acqua sanitaria.
- Visualizzatore digitale.
- Sonda NTC per il controllo temperatura del primario.
- Sonda NTC per il controllo temperatura del sanitario.
- Circolatore con dispositivo per la separazione e lo spurgo automatico dell'aria.
- By-pass automatico per circuito riscaldamento.
- Scambiatore per la preparazione dell'acqua sanitaria in acciaio inox saldobrasato con dispositivo anticalcare.
- Vaso d'espansione 9 litri.
- Dispositivo di riempimento dell'impianto di riscaldamento.
- Idrometro di controllo pressione acqua di riscaldamento.
- Camera di combustione a tenuta stagna rispetto all'ambiente (C.S.I.).
- Valvola tre vie elettrica a doppio otturatore.

Sicurezze

- Dispositivo antibloccaggio del circolatore che si attiva automaticamente dopo 24 ore dall'ultimo ciclo effettuato dallo stesso.
- Pressostato verifica carico impianto.
- Termostato di sicurezza limite che controlla i surriscaldamenti dell'apparecchio, garantendo una perfetta sicurezza a tutto l'impianto.
- Pressostato differenziale che verifica il corretto funzionamento del ventilatore, dei tubi di scarico ed aspirazione aria di combustione (C.S.I.).
- Apparecchiatura di controllo fiamma a ionizzazione che nel caso di mancanza di fiamma interrompe l'uscita di gas.
- Valvola di sicurezza a 3 bar sull'impianto di riscaldamento.
- Antigelo di primo livello.
- Termostato di controllo della corretta evacuazione dei fumi che in caso di anomalie di tiraggio della canna fumaria, manda in blocco la caldaia (C.A.I.).

Predisposizioni

- Predisposizione per termostato ambiente 24 Vdc.
- Predisposizione per il collegamento di: sonda esterna, che abilita la funzione di controllo climatico, controllo remoto e valvole di zona.

Mynute S C.S.I. può essere installata all'interno o all'esterno in luogo parzialmente protetto, ossia non deve essere esposta direttamente all'azione degli agenti atmosferici. La caldaia è provvista di protezioni che garantiscono il funzionamento corretto con un campo di temperature da -3 °C a 60 °C.

Tabella dati tecnici (certificati da istituto Gastec)

Descrizione	Unità	Mynute S 24 C.S.I.	Mynute S 28 C.S.I.	Mynute S 24 C.A.I.	Mynute S 28 C.A.I.	
Riscaldamento Portata termica nominale (Hi)	kW	26,00	30,00	26,70	31,00	
	kcal/h	22360	25800	22962	26660	
	Potenza termica nominale	kW	24,21	27,90	24,51	28,64
	kcal/h	20817	23994	21079	24634	
Portata termica ridotta (Hi)	kW	11,20	12,70	11,50	14,00	
	kcal/h	9632	10922	9890	12040	
	Potenza termica ridotta	kW	9,73	11,00	10,19	12,45
	kcal/h	8370	9458	8763	10704	
Sanitario Portata termica nominale (Hi)	kW	26,0	30,00	26,70	31,00	
	kcal/h	22360	25800	22962	26660	
	Potenza termica nominale	kW	24,21	27,90	24,51	28,64
	kcal/h	20817	23994	21079	24634	
Portata termica ridotta (Hi)	kW	9,80	10,50	9,00	9,80	
	kcal/h	8428	9030	7740	8428	
	Potenza termica ridotta	kW	8,52	9,09	7,97	8,71
	kcal/h	7324	7820	6858	7492	
Rendimento utile Pn max - Pn min	%	93,1 - 86,9	93,0 - 86,6	91,8 - 88,6	92,4 - 88,9	
Rendimento utile 30%	%	92,4	91,9	90,6	91,5	
Perdite al camino con bruciatore acceso	%	7,80	8,50	6,40	6,10	
Perdite al camino con bruciatore spento	%	0,07	0,07	0,07	0,07	
Potenza elettrica	W	125	127	85	85	
Categoria		II2H3+	II2H3+	II2H3+	II2H3+	
Paese di destinazione		IT	IT	IT	IT	
Tensione di alimentazione	V - Hz	230-50	230-50	230-50	230-50	
Grado di protezione	IP	X5D	X5D	X5D	X5D	
Esercizio riscaldamento						
Pressione	bar	3	3	3	3	
Pressione minima per funzionamento	bar	0,25 ÷ 0,45	0,25 ÷ 0,45	0,25 ÷ 0,45	0,25 ÷ 0,45	
Temperatura massima	°C	90	90	90	90	
Campo di selezione della temperatura acqua riscaldamento	°C	40 - 80	40 - 80	40 - 80	40 - 80	
Pompa: prevalenza massima disponibile per l'impianto alla portata di	mbar l/h	300 1000	300 1000	300 1000	300 1000	
Vaso d'espansione a membrana	l	9	9	9	9	
Pre-carica vaso di espansione	bar	1	1	1	1	
Esercizio sanitario						
Pressione massima	bar	6	6	6	6	
Pressione minima	bar	0,2	0,2	0,2	0,2	
Quantità di acqua calda con ΔT 25 K / 30 K / 35 K	l/min	13,9 / 11,6 / 9,9	16,0 / 13,3 / 11,4	14,1 / 11,7 / 10,0	16,4 / 13,7 / 11,7	
Portata minima acqua sanitaria	l/min	2	2	2	2	
Campo di selezione della temperatura acqua sanitaria	°C	37 - 60	37 - 60	37 - 60	37 - 60	
Regolatore di flusso	l/min	10	12	10	12	
Pressione gas						
Pressione nominale gas metano (G20)	mbar	20	20	20	20	
Pressione nominale gas liquido G.P.L. (G30 / G31)	mbar	28-30 / 37	28-30 / 37	28-30 / 37	28-30 / 37	
Collegamenti idraulici						
Entrata - uscita riscaldamento	Ø	3/4"	3/4"	3/4"	3/4"	
Entrata - uscita sanitario	Ø	1/2"	1/2"	1/2"	1/2"	
Entrata gas	Ø	3/4"	3/4"	3/4"	3/4"	
Dimensioni caldaia						
Altezza	mm	740	740	740	740	
Larghezza	mm	400	400	400	450	
Profondità	mm	336	336	336	336	
Peso caldaia	kg	33	34	30	31	

Descrizione	Unità	Mynute S 24 C.S.I.	Mynute S 28 C.S.I.	Mynute S 24 C.A.I.	Mynute S 28 C.A.I.
Prestazioni ventilatore					
Prevalenza residua caldaia senza tubi	Pa	110	150	-	-
Tubi scarico fumi concentrici Ø 60-100 mm					
Lunghezza massima	m	4,25	3,40	-	-
Perdita per l'inserimento di una curva 45°/90°	m	1 / 1,5	1 / 1,5	-	-
Diametro foro di attraversamento muro	mm	105	105	-	-
Tubi scarico fumi separati Ø 80 mm					
Lunghezza massima	m	20 + 20	14,5 + 14,5	-	-
Perdita per l'inserimento di una curva 45°/90°	m	0,5 / 0,8	0,5 / 0,8	-	-
Installazione forzata aperta B23P-B53P Ø 80 mm					
Lunghezza massima tubo di scarico senza flangia	m	20	20	-	-
Tubo scarico fumi					
Diametro	mm	-	-	130	140

Tabella legge 10

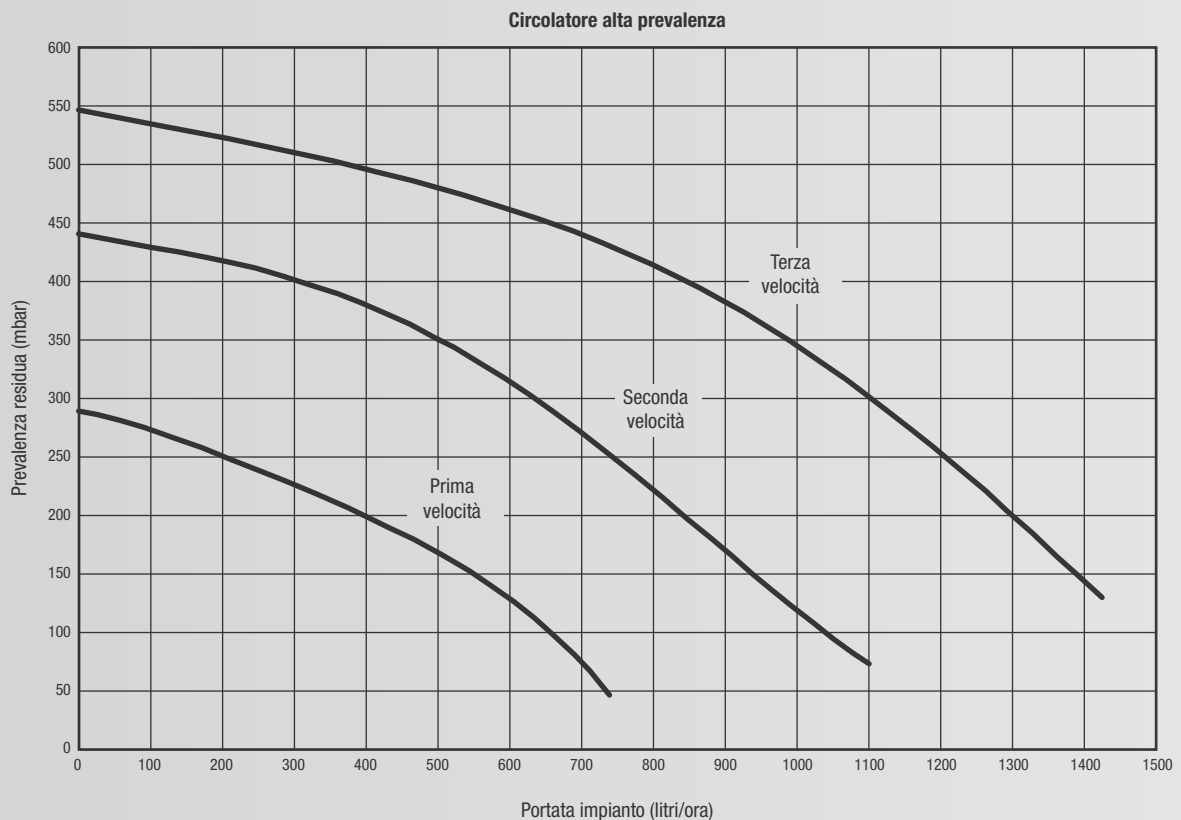
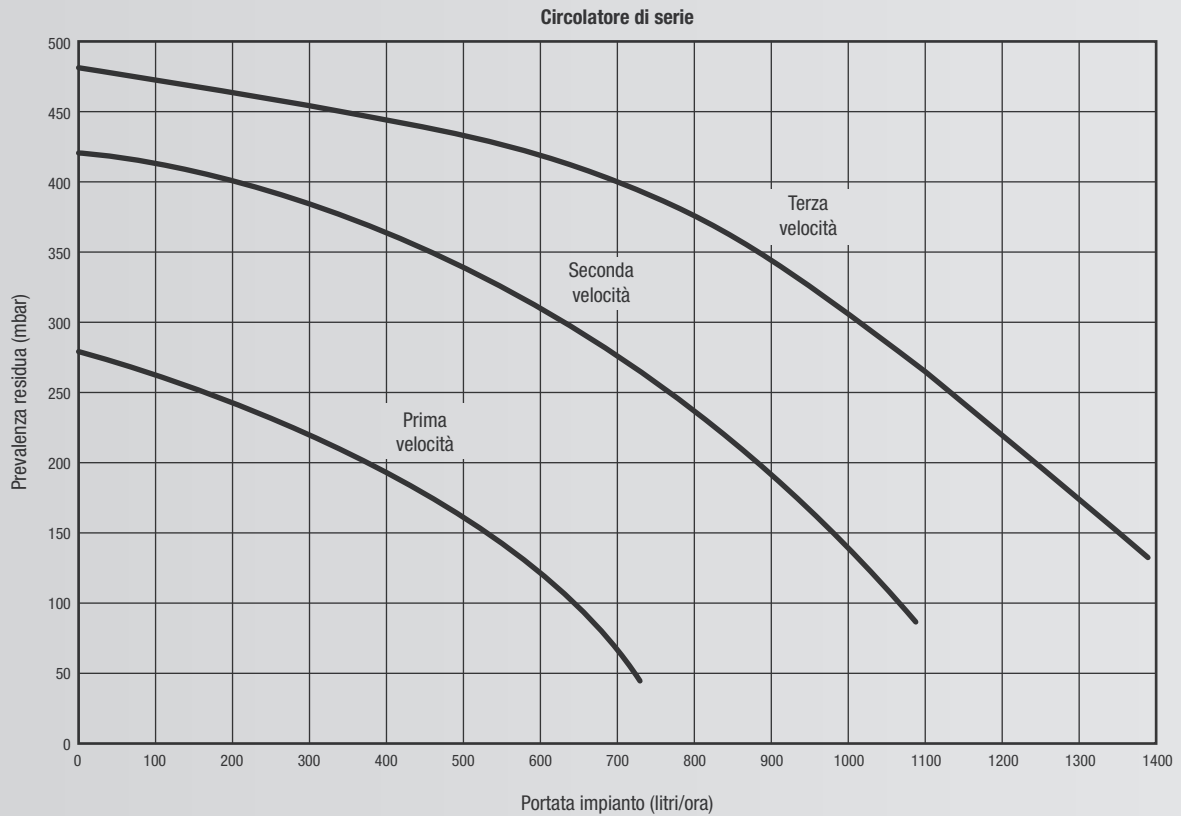
Descrizione	Unità	Mynute S 24 C.S.I.	Mynute S 28 C.S.I.	Mynute S 24 C.A.I.	Mynute S 28 C.A.I.	
Potenza termica massima						
Utile	kW	24,21	27,90	24,51	28,64	
Focolare	kW	26,00	30,00	26,70	31,00	
Potenza termica minima						
Utile	kW	9,73	11,00	10,19	12,45	
Focolare	kW	11,20	12,70	11,50	14,00	
Rendimento utile						
Utile Pn max - Pn min	%	93,1 - 86,9	93,0 - 86,6	91,8 - 88,6	92,4 - 88,9	
A carico ridotto 30%	%	92,4	91,9	90,6	91,5	
Valori a Pn. Max.						
Perdite al camino con bruciatore spento - bruciatore acceso	%	0,07 - 7,80	0,07 - 8,60	0,07 - 6,40	0,07 - 6,10	
Perdite al mantello con bruciatore acceso	%	1,10	1,07	1,09	1,06	
Portata fumi	g/s	15,52	16,59	16,08	18,51	
Eccesso d'aria	%	1,725	1,596	1,740	1,705	
Valori di emissioni a portata max e min gas G20 *						
Massimo	CO s.a. inferiore a	p.p.m.	70	100	150	120
	CO ₂	%	6,8	7,4	6,8	6,8
	NOx (EN 677) inferiore a	p.p.m	150	140	180	150
	Temperatura fumi	°C	124	139	119	115
Minimo	CO s.a. inferiore a	p.p.m.	100	120	40	60
	CO ₂	%	2,5	2,9	3,0	3,2
	NOx (EN 677) inferiore a	p.p.m	110	40	100	110
	Temperatura fumi	°C	98	112	90	89
NOx ponderato	mg/kWh	173	127	149	159	
Potenza elettrica complessiva	W	125	127	85	85	
Potenza elettrica ventilatore	W	40	42	-	-	
Potenza elettrica pompa	W	85	85	85	85	

* Verifica eseguita con tubo concentrico Ø 60-100 mm lunghezza 0,85 m; temperature acqua 80-60 °C.

Tabella verifica tiraggio canne fumarie

Descrizione	Unità	Mynute S 24 C.S.I.	Mynute S 28 C.S.I.	Mynute S 24 C.A.I.	Mynute S 28 C.A.I.
Portata fumi G20	Nm ³ /h	45,604	48,907	47,224	54,373
Portata massica fumi G20 (max)	g/s	15,52	16,59	16,08	18,51
Portata massica fumi G20 (min)	g/s	18,07	17,98	15,27	17,94
Portata aria G20	Nm ³ /h	42,996	45,899	44,547	51,265
Eccesso d'aria (I) G20 (max)	%	1,725	1,596	1,740	1,725
Eccesso d'aria (I) G20 (min)	%	4,692	4,116	3,859	3,724

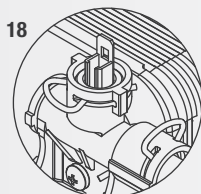
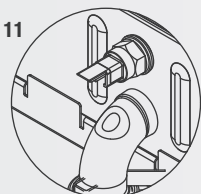
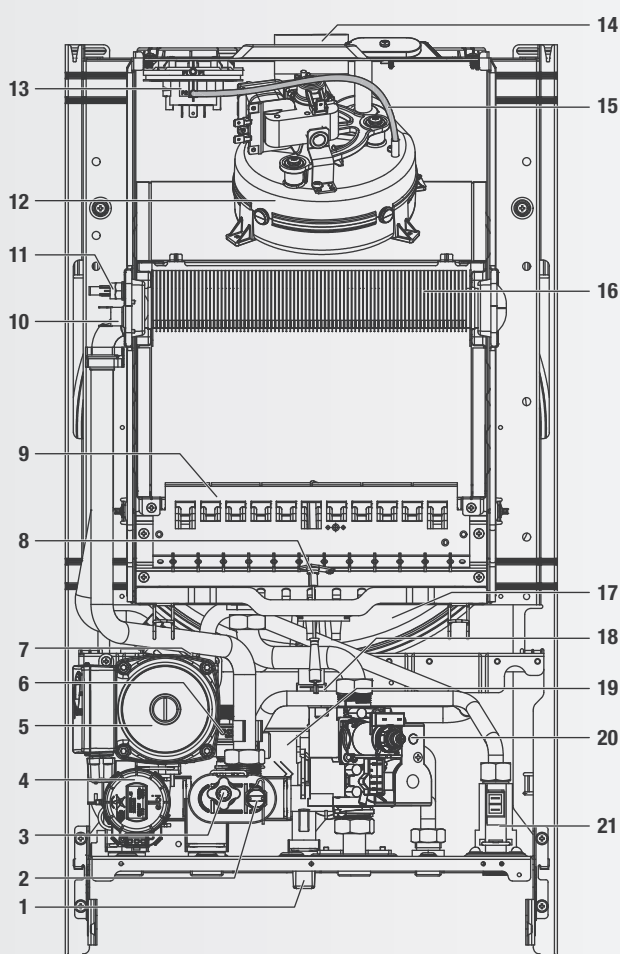
Grafico prevalenza / portata del circolatore



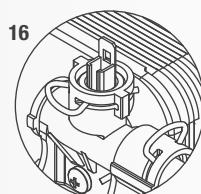
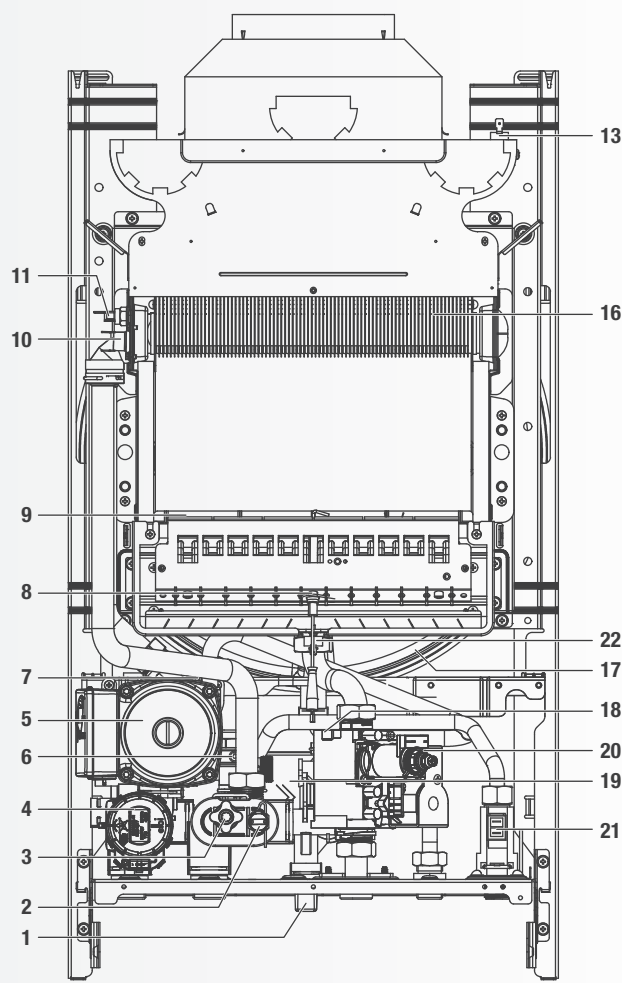
Descrizione e dimensioni

Componenti principali

Mynute S C.S.I.



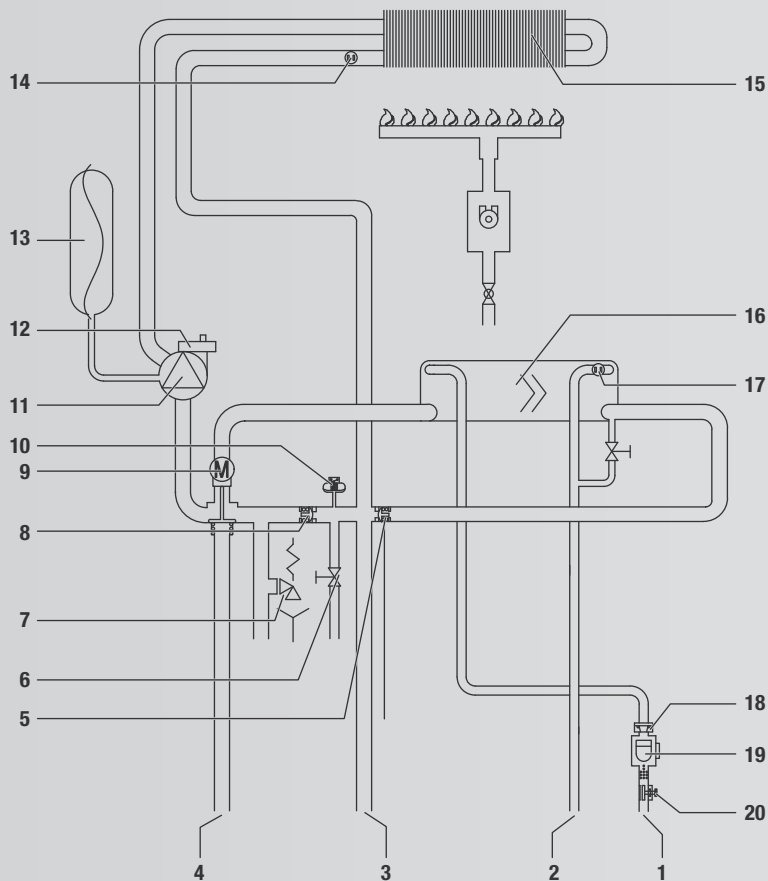
Mynute S C.A.I.



- | | | |
|--|--|-----------------------------------|
| 1. Rubinetto di riempimento | 9. Bruciatore | 17. Vaso espansione |
| 2. Pressostato acqua | 10. Termostato limite | 18. Sonda NTC sanitario |
| 3. Rubinetto di scarico | 11. Sonda NTC riscaldamento | 19. Scambiatore sanitario |
| 4. Valvola tre vie | 12. Ventilatore (C.S.I.) | 20. Valvola gas |
| 5. Pompa di circolazione | 13. Pressostato fumi (C.S.I.) | 21. Flussostato |
| 6. Valvola di sicurezza | 14. Flangia fumi (C.S.I.) | 22. Termostato sicurezza (C.A.I.) |
| 7. Valvola di sfogo aria | 15. Tubetto rilievo depressione (C.S.I.) | |
| 8. Elettrodo accensione-rilevazione fiamma | 16. Scambiatore primario | |

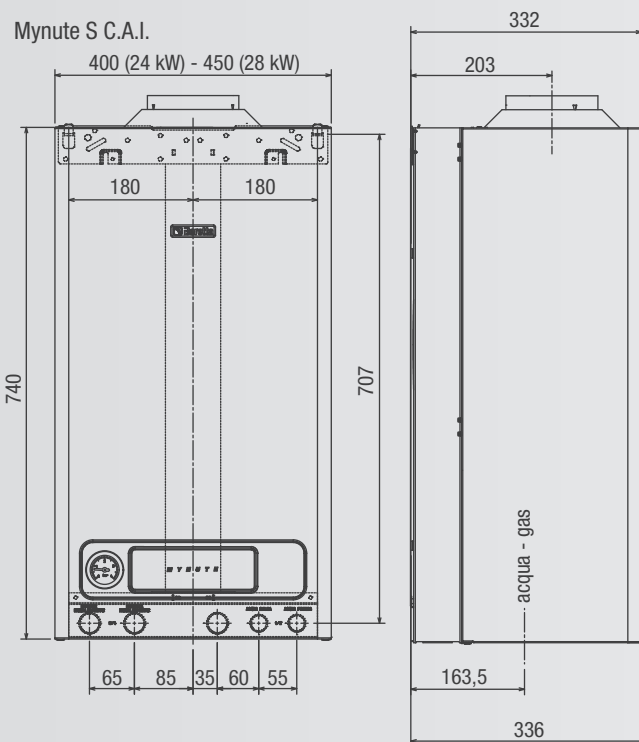
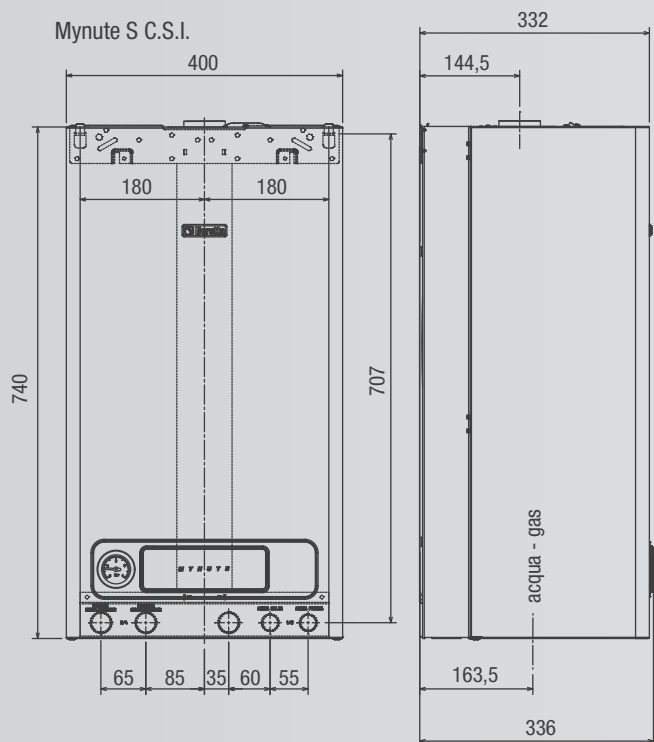
Mynute S

Circuito idraulico

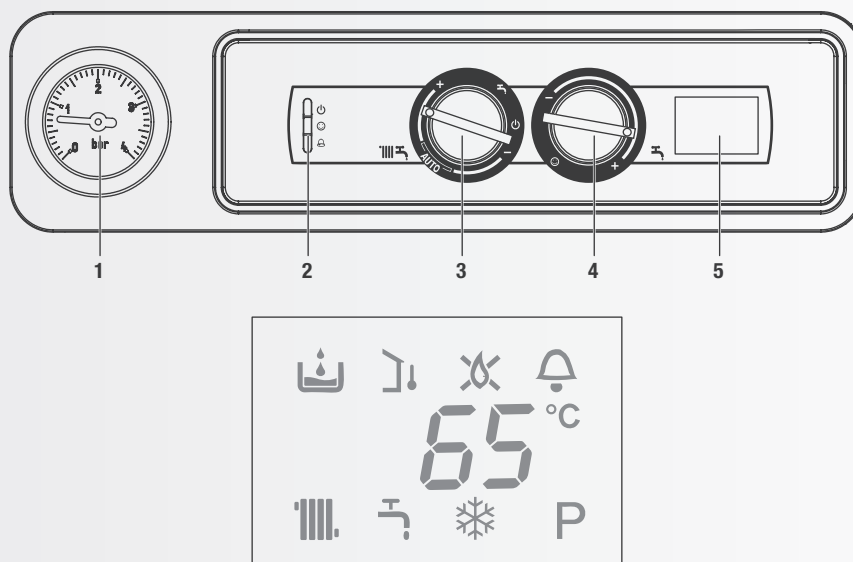


1. Entrata sanitario
2. Uscita sanitario
3. Mandata riscaldamento
4. Ritorno riscaldamento
5. Valvola di non ritorno
6. Valvola di scarico
7. Valvola di sicurezza
8. By-pass automatico
9. Valvola tre vie
10. Pressostato acqua
11. Circolatore
12. Valvola di sfogo aria
13. Vaso espansione
14. Sonda NTC primario
15. Scambiatore principale
16. Scambiatore sanitario
17. Sonda NTC sanitario
18. Regolatore di portata
19. Flussimetro
20. Filtro

Dimensioni di ingombro



Pannello di comando



Descrizione dei comandi

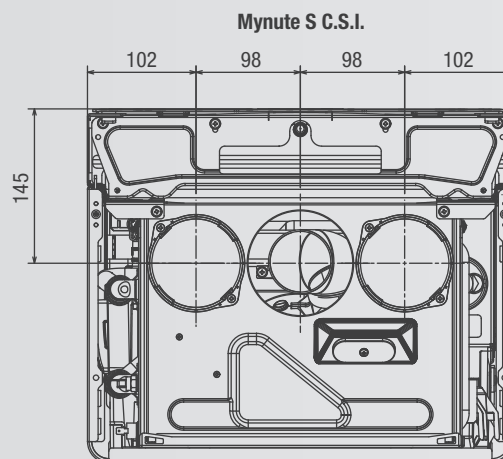
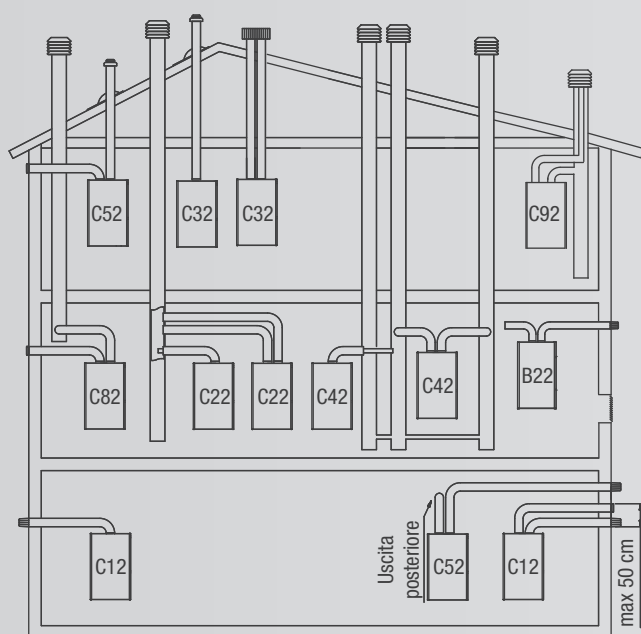
1. **Idrometro.**
2. **LED segnalazione stato caldaia.**
3. **Selettore di funzione.**
 ⏻ - Spento (OFF) / reset allarmi.
 ☀️ - Estate.
 ❄️ - Inverno / regolazione temperatura acqua riscaldamento.
4. **Regolazione temperatura acqua sanitario.**
 ☺️ **Funzione preriscaldamento (acqua calda più veloce).**
5. **Visualizzatore digitale** che segnala la temperatura di funzionamento e i codici anomalia.

Descrizione delle icone

-  Caricamento impianto, questa icona viene visualizzata insieme al codice anomalia A 04.
-  Termoregolazione: indica la connessione ad una sonda esterna.
-  Blocco fiamma, questa icona viene visualizzata insieme al codice anomalia A 01.
-  Anomalia: indica una qualsiasi anomalia di funzionamento e viene visualizzata insieme ad un codice di allarme.
-  Funzionamento in riscaldamento.
-  Funzionamento in sanitario.
-  Antigelo: indica che è in atto il ciclo antigelo.
-  Preriscaldamento (acqua calda più veloce): indica che è in corso un ciclo di preriscaldamento (il bruciatore è acceso).
-  Temperatura riscaldamento / sanitario oppure anomalia di funzionamento.

Aspirazione aria e scarico fumi (modelli C.S.I.)

Configurazioni di scarico



La figura riporta la vista dall'alto della caldaia con le quote di riferimento per l'interasse dell'uscita fumi, rispetto alla piastra di supporto caldaia.

B22P-B52P - Aspirazione in ambiente e scarico all'esterno.

C12 - Scarico a parete concentrico. I tubi possono partire dalla caldaia indipendenti, ma le uscite devono essere concentriche o abbastanza vicine da essere sottoposte a condizioni di vento simili (entro 50 cm).

C22 - Scarico concentrico in canna fumaria comune (aspirazione e scarico nella stessa canna).

C32 - Scarico concentrico a tetto. Uscite come C12.

C42 - Scarico e aspirazione in canne fumarie comuni separate, ma sottoposte a simili condizioni di vento.

C52 - Scarico e aspirazione separati a parete o a tetto e comunque in zone a pressioni diverse. Lo scarico e l'aspirazione non devono mai essere posizionati su pareti opposte.

C62 - Scarico e aspirazione realizzati con tubi commercializzati e certificati separatamente (1856/1).

C82 - Scarico in canna fumaria singola o comune e aspirazione a parete.

C92 - Scarico a tetto (simile a C32) e aspirazione aria da una canna fumaria singola esistente.

Fare riferimento ai DPR 412/93 e 551/99.

Installazione "forzata aperta" (tipo B22P-B52P)

Condotto scarico fumi Ø 80 mm

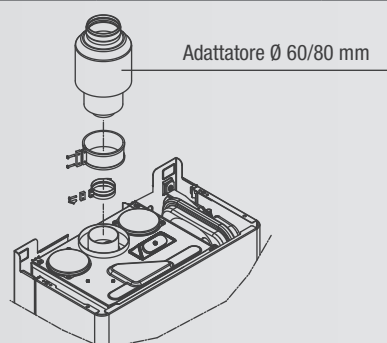
In questa configurazione la caldaia è collegata al condotto di scarico fumi Ø 80 mm tramite un adattatore Ø 60-80 mm.

Mynute S 24 C.S.I.

Lunghezza massima condotto scarico fumi Ø 80 mm	Flangia fumi (L)	Perdita di carico di ogni curva	
		Curva 45°	Curva 90°
fino a 3 m	Ø 42		
da 3 a 8 m	Ø 44 (montata in caldaia)	0,5 m	0,8 m
da 8 a 14 m	Ø 46		
da 14 a 20 m	non installata		

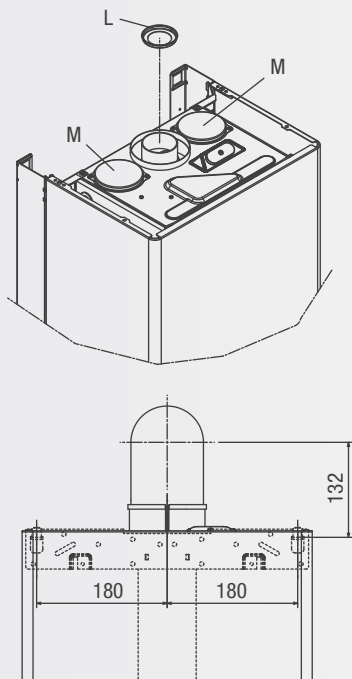
Mynute S 28 C.S.I.

Lunghezza massima condotto scarico fumi Ø 80 mm	Flangia fumi (L)	Perdita di carico di ogni curva	
		Curva 45°	Curva 90°
fino a 1 m	Ø 41		
da 1 a 4 m	Ø 43		
da 4 a 8 m	Ø 45 (montata in caldaia)	0,5 m	0,8 m
da 8 a 20 m	non installata		



Installazione “stagna” (tipo C)

La caldaia deve essere collegata a condotti di scarico fumi ed aspirazione aria coassiali o sdoppiati che dovranno essere portati entrambi all'esterno. Senza di essi la caldaia non deve essere fatta funzionare.



Condotti coassiali (Ø 60-100 mm)

La caldaia viene fornita predisposta per essere collegata a condotti di scarico/aspirazione coassiali e con l'apertura per l'aspirazione aria (M) chiusa. I condotti coassiali possono essere orientati nella direzione più adatta alle esigenze dell'installazione ma va posta particolare attenzione alla temperatura esterna ed alla lunghezza del condotto.

Mynute S 24 C.S.I.

Lunghezza massima condotto coassiale Ø 60-100 mm	Flangia fumi (L)	Perdita di carico di ogni curva	
		Curva 45°	Curva 90°
fino a 0,85 m	Ø 42		
da 0,85 a 2 m	Ø 44 (montata in caldaia)	1 m	1,5 m
da 2 a 3 m	Ø 46		
da 3 a 4,25 m	non installata		

Mynute S 28 C.S.I.

Lunghezza massima condotto coassiale Ø 60-100 mm	Flangia fumi (L)	Perdita di carico di ogni curva	
		Curva 45°	Curva 90°
fino a 0,85 m	Ø 41		
da 0,85 a 1,70 m	Ø 43 (montata in caldaia)	1 m	1,5 m
da 1,70 a 2,70 m	Ø 45		
da 2,70 a 3,40 m	non installata		

Condotti sdoppiati (Ø 80 mm)

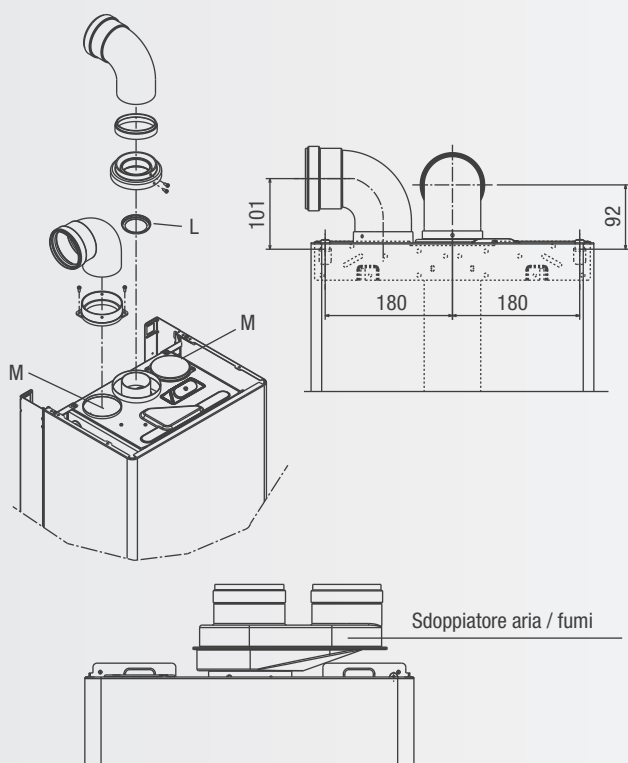
La caldaia viene fornita predisposta per essere collegata a condotti di scarico/aspirazione coassiali e con l'apertura per l'aspirazione aria (M) chiusa. Il condotto di aspirazione dell'aria comburente va collegato all'ingresso dopo aver rimosso il tappo di chiusura fissato con tre viti e fissato l'apposito adattatore. Il condotto scarico fumi deve essere collegato all'uscita fumi dopo aver installato l'apposito adattatore.

Mynute S 24 C.S.I.

Lunghezza massima rettilinea condotti sdoppiati Ø 80 mm	Flangia fumi (L)	Perdita di carico di ogni curva	
		Curva 45°	Curva 90°
fino a 3,5 + 3,5 m	Ø 42		
da 3,5 + 3,5 a 9,5 + 9,5 m	Ø 44 (montata in caldaia)	0,5 m	0,8 m
da 9,5 + 9,5 a 14 + 14 m	Ø 46		
da 14 + 14 a 20 + 20 m	non installata		

Mynute S 28 C.S.I.

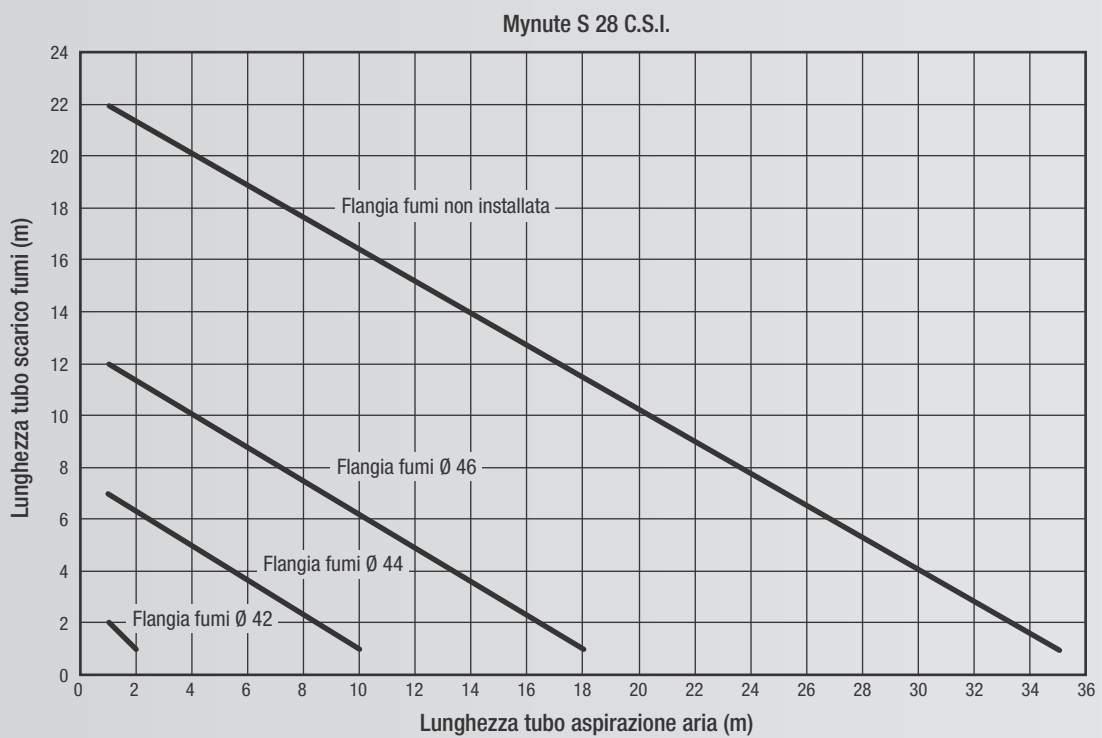
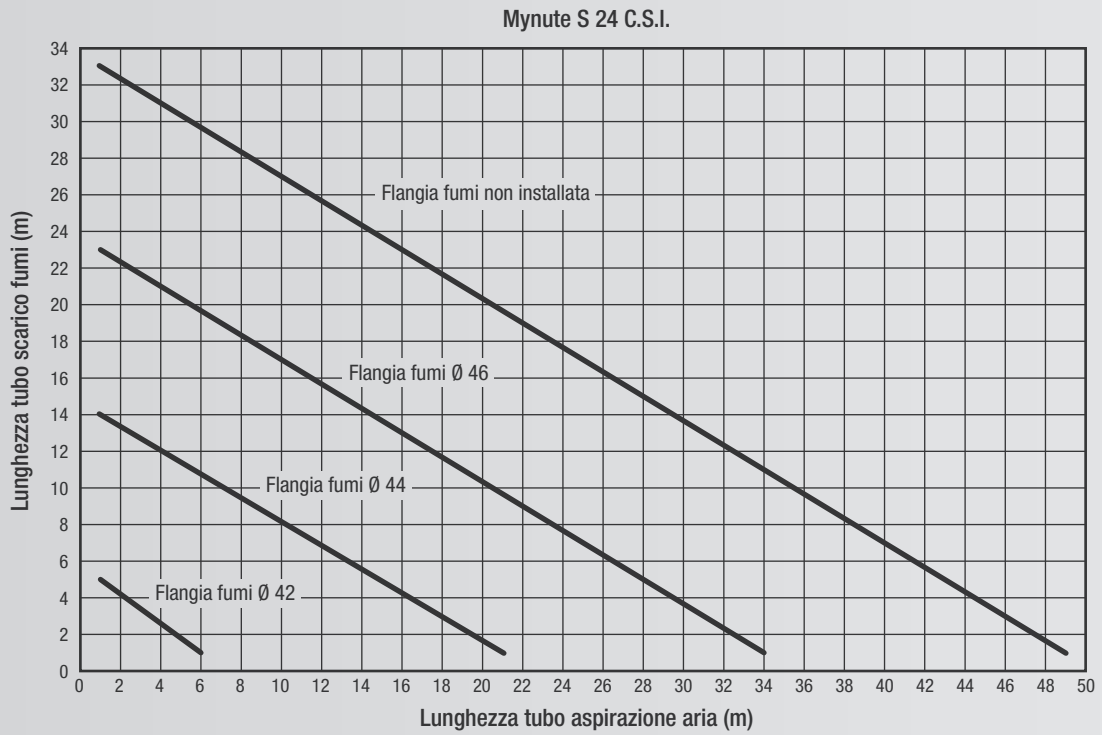
Lunghezza massima rettilinea condotti sdoppiati Ø 80 mm	Flangia fumi (L)	Perdita di carico di ogni curva	
		Curva 45°	Curva 90°
fino a 1 + 1 m	Ø 41		
da 1 + 1 a 5 + 5 m	Ø 43 (montata in caldaia)	0,5 m	0,8 m
da 5 + 5 a 8 + 8 m	Ø 45		
da 8 + 8 a 14,5 + 14,5 m	non installata		



Per orientare gli scarichi nella maniera più adatta all'installazione (entrata aria a destra) è disponibile il kit sdoppiatore aria/fumi.

Mynute S

Utilizzo flange di riduzione

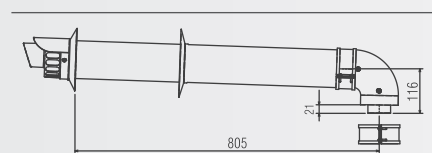


Accessori

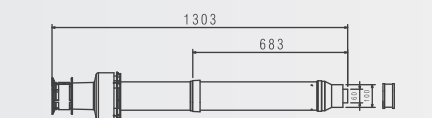
Accessori sistema scarico fumi coassiali Ø 60/100 mm

Per tutte le configurazioni fumisteria fare riferimento all'ultima versione della norma UNI-CIG 7129, al D.P.R. 412/93 e al D.P.R. 551/99 e successive modifiche.

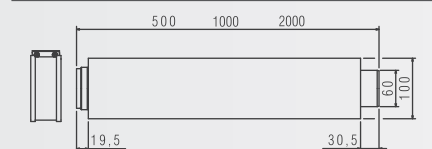
Accessori disponibili (misure espresse in mm)



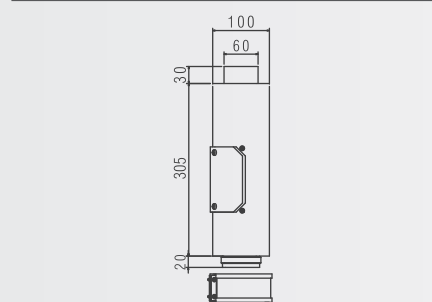
Collettore scarico orizzontale



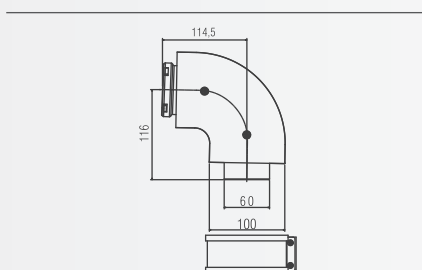
Collettore scarico verticale



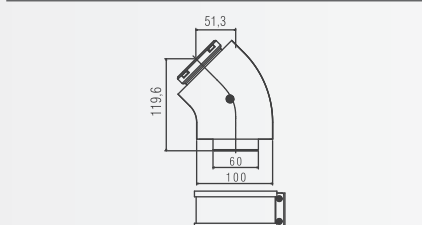
Prolunga



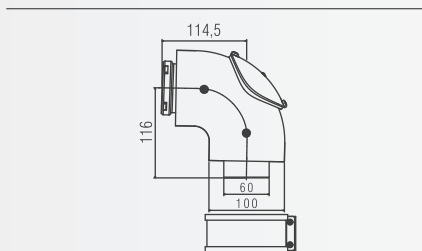
Tronchetto ispezione



Curva 90°

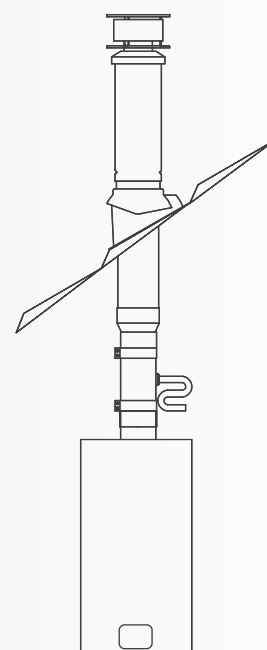
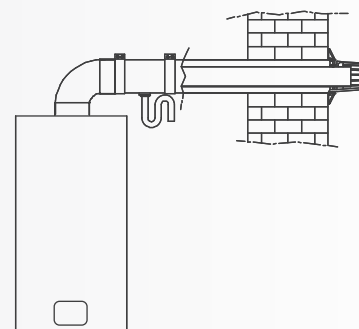


Curva 45°



Curva 90° ispezionabile

Esempi di installazione

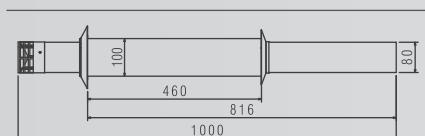


Mynute S

Accessori sistema scarico fumi sdoppiato Ø 80 mm

Per tutte le configurazioni fumisteria fare riferimento all'ultima versione della norma UNI-CIG 7129, al D.P.R. 412/93 e al D.P.R. 551/99 e successive modifiche.

Accessori disponibili (misure espresse in mm)



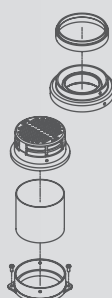
Collettore scarico fumi



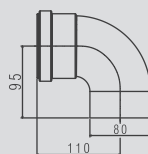
Prolunga ispezionabile



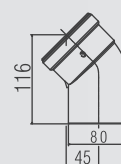
Prolunga



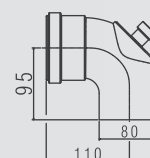
Kit presa aria per sistema sdoppiato Ø80



Curva 90°

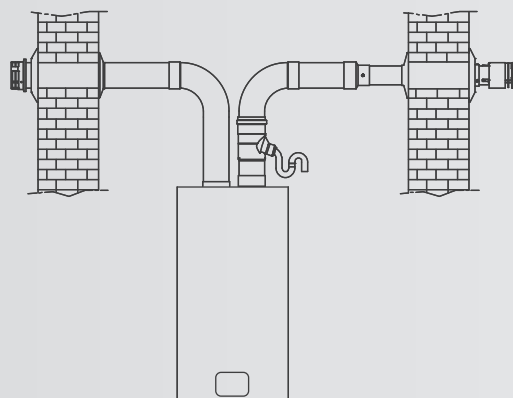
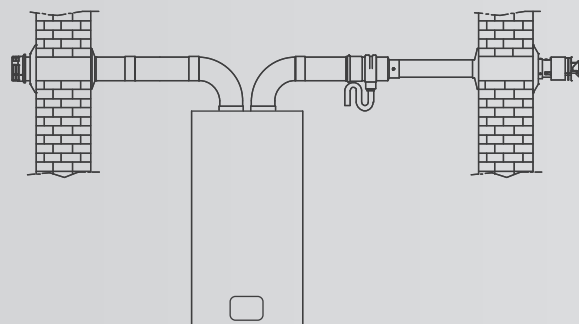


Curva 45°



Curva 90° ispezionabile

Esempi di installazione



A sheet of handwriting practice paper with 20 sets of horizontal dashed lines. Each set consists of a single dashed line, providing a guide for letter height and placement. The lines are evenly spaced and run across the width of the page.

