

CALDAIE MURALI A GAS

kompakt

CE

INDICE:

- 1 - AVVERTENZE
- 2 - DESCRIZIONE DELL'APPARECCHIO
 - 2.1 DATI TECNICI
 - 2.2 CARATTERISTICHE TECNICHE
 - 2.3 SICUREZZE
 - 2.4 MATERIALE A CORREDO
 - 2.5 ACCESSORI A RICHIESTA
 - 2.6 DIMENSIONI D'INGOMBRO ED ATTACCHI
 - 2.7 CIRCUITO IDRAULICO
 - 2.8 SCHEMA ELETTRICO MULTIFILARE E FUNZIONALE
 - 2.9 COLLEGAMENTO TERMOSTATO AMBIENTE E/O PROGRAMMATORE ORARIO
- 3 - INSTALLAZIONE
 - 3.1 NORME PER L'INSTALLAZIONE
 - 3.2 MONTAGGIO DELLA PIASTRA RACCORDI
 - 3.3 MONTAGGIO DELLA CALDAIA SULLA PIASTRA RACCORDI
 - 3.4 POSIZIONAMENTO DELLA CALDAIA ED EVACUAZIONE DEI PRODOTTI DELLA COMBUSTIONE
 - 3.5 ALLACCIAMENTO ELETTRICO DELLA CALDAIA
 - 3.6 ALLACCIAMENTO E CARATTERISTICHE IMPIANTO IDRAULICO
 - 3.7 ALLACCIAMENTO GAS
 - 3.8 OPERAZIONI E REGOLAZIONI PER PASSARE DA UN TIPO DI GAS ALL'ALTRO
- 4 - ACCENSIONE E FUNZIONAMENTO
 - 4.1 FUNZIONAMENTO
- 5 - OROLOGIO PROGRAMMATORE (A RICHIESTA)
- 6 - MANUTENZIONE
 - 6.1 MANUTENZIONE ORDINARIA
 - 6.2 MANUTENZIONE STRAORDINARIA
 - 6.3 VERIFICA DEI PARAMETRI DI COMBUSTIONE

1 - AVVERTENZE

Il libretto d'istruzioni costituisce parte integrante del prodotto: assicurarsi che sia sempre a corredo dell'apparecchio, anche in caso di vendita/trasferimento ad altro proprietario o di trasloco, affinché possa essere consultato dall'utilizzatore, dall'installatore e dal personale autorizzato.

L'installazione della caldaia e qualsiasi altro intervento di assistenza e di manutenzione devono essere eseguiti da personale qualificato secondo le indicazioni della legge del 05.03.90 n.46 ed in conformità alle norme UNI-CIG 7129 e 7131 ed aggiornamenti.

I dispositivi di sicurezza o di regolazione automatica degli apparecchi non devono, durante tutta la vita dell'impianto, essere modificati, se non dal costruttore o dal fornitore.

Un'errata installazione può causare danni a persone, animali o cose: è esclusa qualsiasi responsabilità contrattuale ed extracontrattuale del costruttore per i danni causati da errori nell'installazione e nell'uso, e comunque da inosservanza delle istruzioni date dal costruttore stesso.

Quest'apparecchio serve a produrre acqua calda, deve quindi essere allacciato ad un impianto di riscaldamento e/o ad una rete di distribuzione d'acqua calda sanitaria, compatibilmente alle sue prestazioni ed alla sua potenza. È vietata l'utilizzazione dell'apparecchio per scopi diversi da quanto specificato. Si dovranno utilizzare solo accessori e ricambi originali.

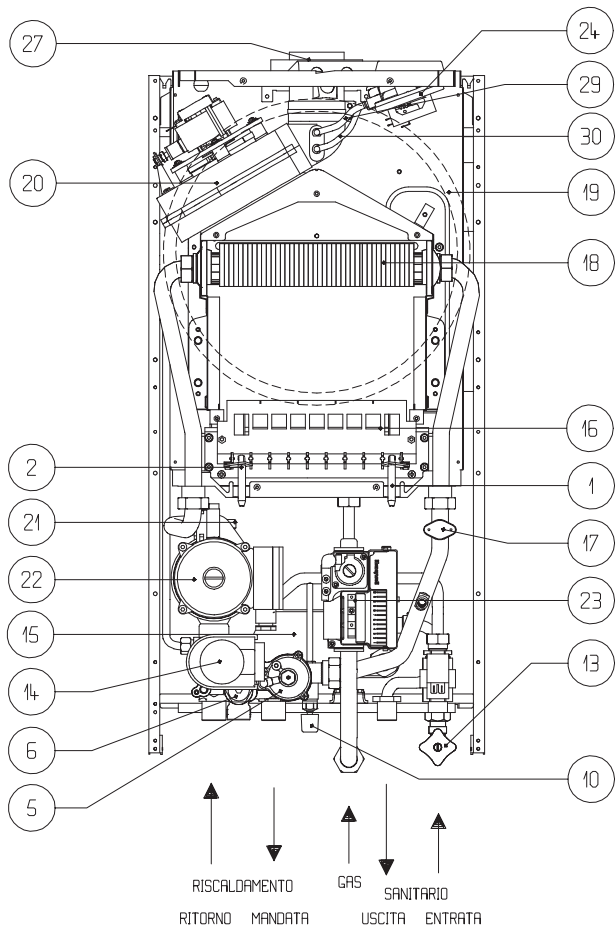
È vietato lasciare contenitori e sostanze infiammabili nel locale dove è installato l'apparecchio.

Dopo aver tolto l'imballo assicurarsi dell'integrità del contenuto. Gli elementi dell'imballo (cartone, sacchetti di plastica, polistirolo espanso, ecc...) non devono essere lasciati alla portata dei bambini in quanto potenziali fonti di pericolo.

2 - DESCRIZIONE DELL'APPARECCHIO

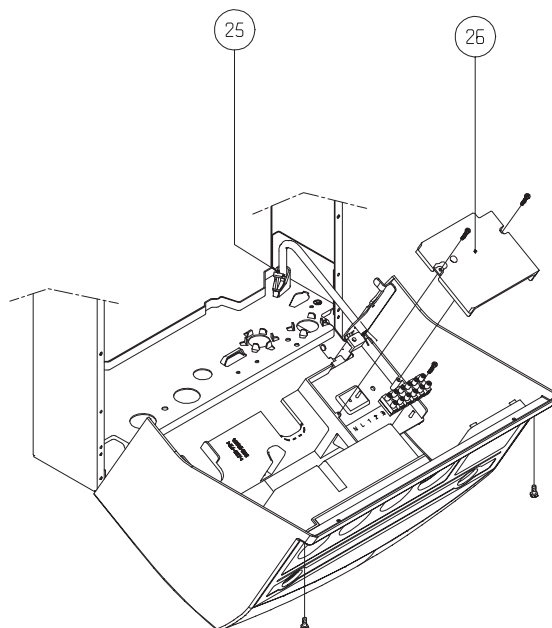
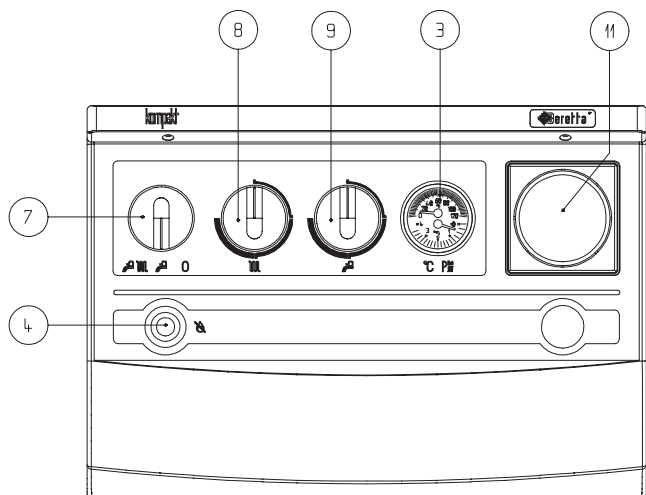
KOMPAKT C.S.I è una caldaia murale di tipo C per il riscaldamento e per la produzione di acqua calda sanitaria: secondo l'accessorio scarico fumi usato la norma viene classificata nelle categorie C12, C22, C32, C42. Questo tipo di apparecchio può essere installato in locali dove è possibile una adeguata ventilazione come richiesto dalla norma UNI-CIG 7129.

Il quadro elettrico per la gestione della caldaia è dotato di una completa ed elegante strumentazione. L'accessibilità interna, possibile dal fronte della caldaia, è garantita e facilitata dal ribaltamento del pannello comandi e dal nuovo disegno del gruppo idraulico.



Legenda:

- 1 Elettrodo accenditore
- 2 Elettrodo rivelatore
- 3 Termoidrometro
- 4 Spia blocco apparecchiatura
- 5 Gruppo membrana riscaldamento con BY-PASS automatico
- 6 Valvola di sicurezza
- 7 Selettore di funzione
- 8 Selettore temperatura acqua riscaldamento
- 9 Selettore temperatura acqua sanitario
- 10 Rubinetto di riempimento
- 11 Tappo per programmatore orario
- 13 Rubinetto parzializzatore acqua sanitaria
- 14 Valvola a tre vie elettrica
- 15 Scambiatore acqua sanitaria
- 16 Bruciatore principale
- 17 Termostato limite
- 18 Scambiatore principale
- 19 Vaso d'espansione
- 20 Ventilatore
- 21 Valvola di sfogo aria
- 22 Pompa di circolazione
- 23 Valvola gas
- 24 Pressostato differenziale
- 25 Serracavo per cavo di alimentazione caldaia
- 26 Protezione morsetti
- 27 Flangia aria
- 29 Tubetto rilievo depressione
- 30 Tubetto presa pressione



2.1 - DATI TECNICI

Kompakt C.S.I

Portata termica nominale sanitaria	kW	24,1
	kcal/h	20.700
Potenza termica nominale sanitaria	kW	21,7
	kcal/h	18.700
Portata termica nominale riscaldamento	kW	24,1
	kcal/h	20.700
Potenza termica nominale riscaldamento	kW	21,7
	kcal/h	18.700
Portata termica ridotta sanitaria	kW	9,2
	kcal/h	7.900
Potenza termica ridotta sanitaria	kW	7,7
	kcal/h	6.600
Portata termica ridotta riscaldamento	kW	9,2
	kcal/h	7.900
Potenza termica ridotta riscaldamento	kW	7,7
	kcal/h	6.600
Potenza elettrica	W	125
Categoria		II2H3+
Tensione di alimentazione	V	230
	Hz	50
Grado di protezione	IP	20
ESERCIZIO RISCALDAMENTO		
Press. max H ₂ O	bar	3
Temperatura max.	°C	90
Campo di selezione della temperatura acqua riscaldamento.	°C	45 ÷ 85
Pompa: prevalenza massima disponibile all'impianto	mbar	380
alla portata di	litri/ora	800
Vaso d'espansione a membrana della capacità di	litri	4,5
ESERCIZIO SANITARIO		
Press. max H ₂ O	bar	6
Campo di selezione della temperatura acqua sanitaria	°C	40 ÷ 70
Quantità d'acqua calda con Δ T 25°C	°C	12,5 *
Quantità d'acqua calda con Δ T 35°C	°C	8,9 *
Portata minima acqua sanitaria	l/min	2
Pressione minima acqua sanitaria	bar	0,15
Regolatore di flusso	l/min	8
PRESSIONE GAS		
Pressione nominale gas metano (G 20)	mbar	20
Pressione nominale gas liquido G.P.L. (G 30 - G 31)	mbar	29-37
COLLEGAMENTI IDRAULICI		
entrata - uscita sanitario	Ø	1/2"
entrata - uscita riscaldamento	Ø	3/4"
gas	Ø	3/4"
Tubi concentrici scarico fumi - aspirazione aria	Ø mm.	60 -100
lunghezza massima in linea retta.	m.	3,4
perdita per l'inserimento di una curva	m.	0,85
Foro di attraversamento muro	Ø	105
Tubi scarico fumi separati	Ø mm.	80
lunghezza massima	m.	20+20
perdita per l'inserimento di una curva	m.	0,8
PRESTAZIONI VENTILATORE		
Portata fumi	Nm ³ /H max	48,3
Portata in massa fumi	g/s max - min	18,3 - 17,1
Portata aria	Nm ³ /H max	46
Prevalenza residua (tubo 85 cm.)	mbar	0,2
Prevalenza residua (solo caldaia senza tubi).	mbar	0,35
Massimo.		
CO s.a. inferiore a	p.p.m.	100
NOx s.a. inferiore a	p.p.m.	120
CO ₂ . . . inferiore a	%	6
ΔT fumi	°C	148
Minimo.		
CO s.a.. inferiore a	p.p.m.	140
NOx s.a. inferiore a	p.p.m.	90
CO ₂ . . . inferiore a	%	2
ΔT fumi	°C	106
DIMENSIONI CALDAIA		
Altezza	mm	740
Larghezza	mm	365
Profondità	mm	325
Peso caldaia	Kg	32

* ATTENZIONE: valori teorici in quanto vi é la presenza di un regolatore di flusso di 8 l/min

2.2 - CARATTERISTICHE TECNICHE

- Modulazione elettronica di fiamma continua in sanitario e in riscaldamento.
- Dispositivo di preregolazione della potenza in riscaldamento.
- Accensione elettronica con controllo a ionizzazione di fiamma.
- Stabilizzatore di pressione del gas incorporato.
- Potenzimetro per la selezione temperatura acqua di riscaldamento.
- Potenzimetro per la selezione temperatura acqua dei sanitari.
- Preselezione del gradino di lenta accensione.
- Selettore Off e/o sblocco apparecchiatura Estate, Inverno.
- Sonda ntc per il controllo temperatura del primario.
- Circolatore con dispositivo per la separazione e lo spurgo automatico dell'aria.
- By-pass automatico circuito riscaldamento.
- Valvola tre vie con attuatore elettrico e flussostato di precedenza.
- Termoidrometro di controllo pressione e temperatura acqua del primario.
- Vaso d'espansione 4,5 lt.
- Piastra raccordi per il collegamento all'impianto completa di raccordi riscaldamento e rubinetto sanitario; raccordo acqua sanitaria e rubinetto gas.
- Predisposizione per termostato ambiente o programmatore orario.
- Dispositivo di riempimento dell'impianto riscaldamento.
- Scambiatore in acciaio inox saldobrasato per la preparazione dell'acqua sanitaria con dispositivo anticalcare.
- Segnalazione di blocco apparecchiatura.

2.3 - SICUREZZE

- Camera di combustione a tenuta stagna rispetto all'ambiente.
- Valvola del gas elettrica a doppio otturatore che comanda il bruciatore.
- Apparecchiatura di controllo fiamma a ionizzazione che nel caso di mancanza di fiamma comanda l'interruzione dell'uscita del gas con segnalazione luminosa.
- Valvola a pressione differenziale che agisce sulla valvola del gas in caso di mancanza d'acqua o portata insufficiente.
- Termostato di sicurezza limite a riarmo automatico che controlla i surriscaldamenti nell'apparecchio, garantendo una perfetta sicurezza a tutto l'impianto.
- Pressostato differenziale che verifica il corretto funzionamento del ventilatore, dei tubi di scarico ed aspirazione aria di combustione.
- Valvola di sicurezza da 3 bar sull'impianto di riscaldamento.

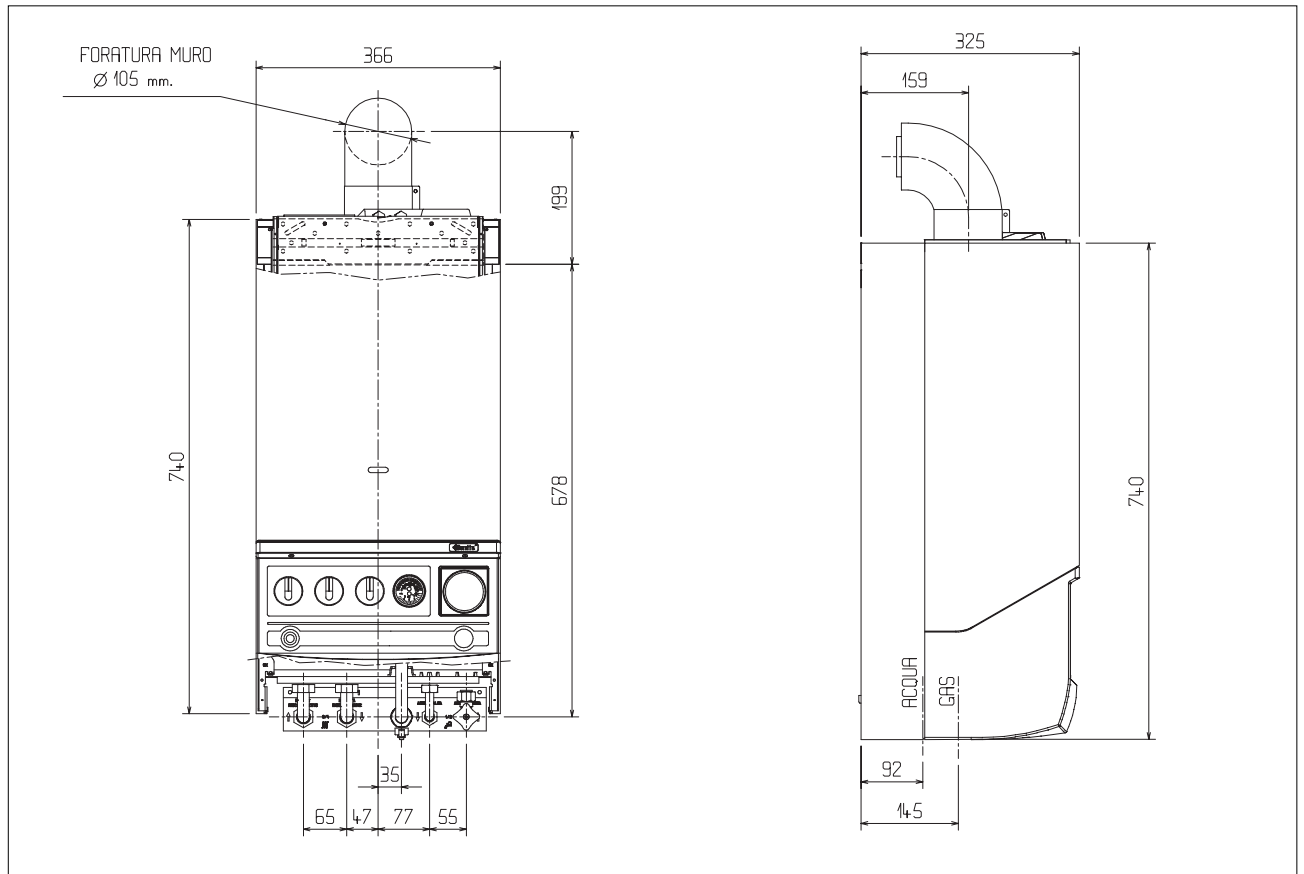
2.4 - MATERIALE A CORREDO

- Dima di premontaggio.
- Libretti installatore e utente.
- Certificato di garanzia.
- N. 4 tubi, n. 4 raccordi, n. 1 rubinetto gas, n. 1 rubinetto acqua sanitaria per il collegamento all'impianto.

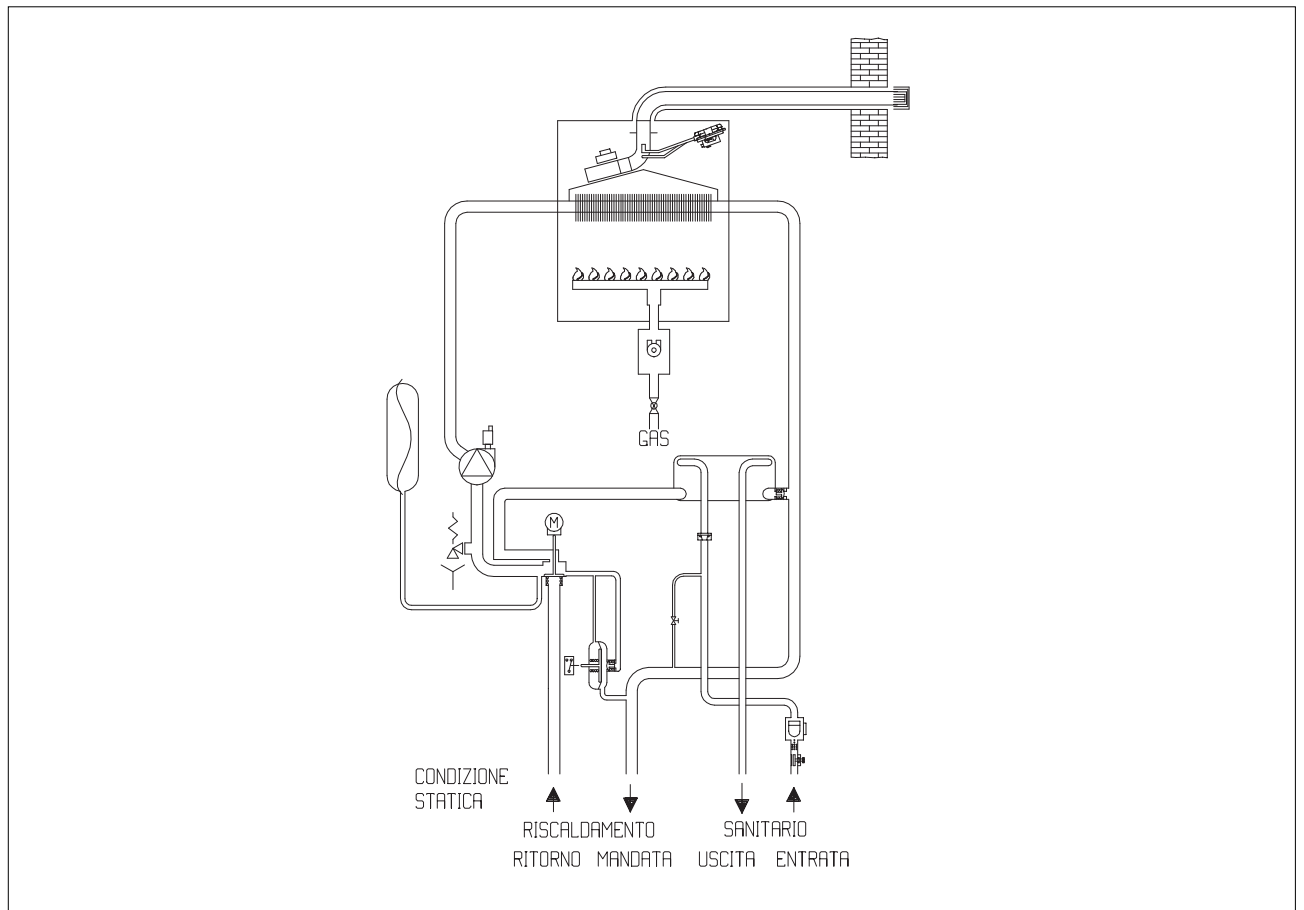
2.5 - ACCESSORI A RICHIESTA

- Kit programmatore orario.
- Kit rubinetti impianto di riscaldamento.
- Kit rubinetti riscaldamento con filtro.
- Kit raccordi di collegamento universali.
- Kit pompa alta prevalenza.
- Kit bassa temperatura.
- Kit disgiuntore idrico.

2.6 - DIMENSIONI D'INGOMBRO ED ATTACCHI

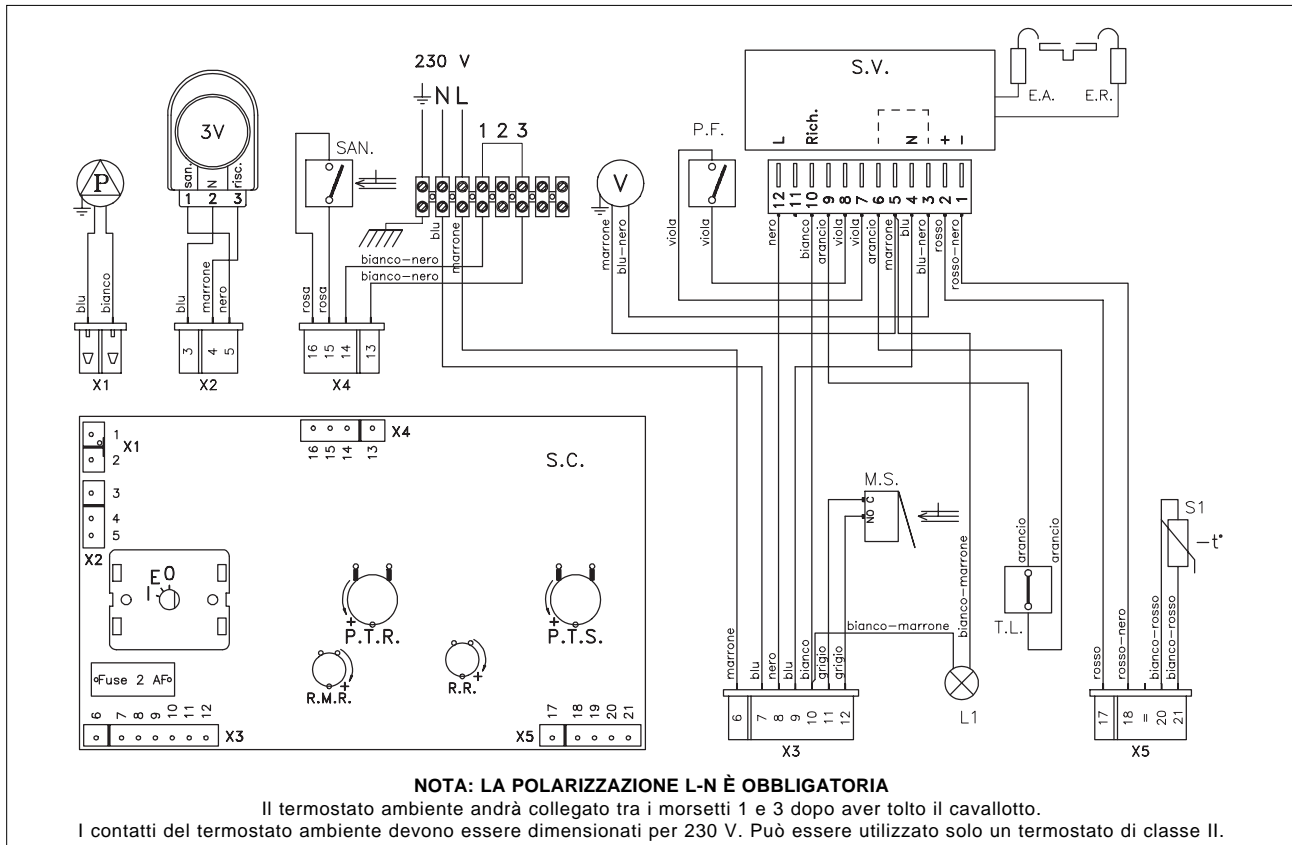


2.7 - CIRCUITO IDRAULICO

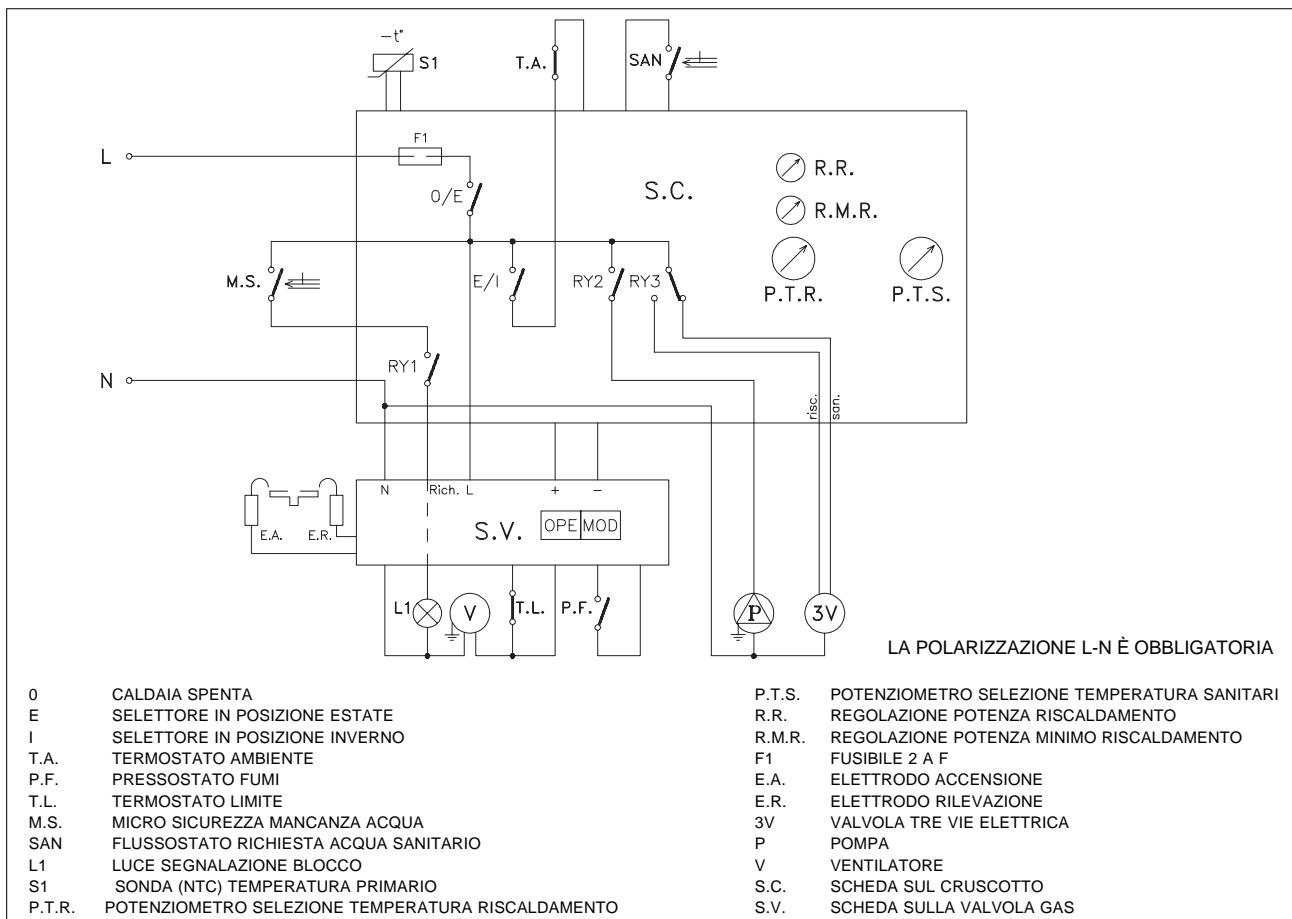


2.8 - SCHEMA ELETTRICO MULTIFILARE E FUNZIONALE

● SCHEMA MULTIFILARE



● SCHEMA FUNZIONALE



2.9 - COLLEGAMENTO TERMOSTATO AMBIENTE E/O PROGRAMMATTORE ORARIO

<p>Il programmatore orario andrà inserito come indicato dallo schema. I contatti del programmatore orario devono essere dimensionati per V = 230 Volt</p> <p>230 V</p> <p>N L 1 2 3</p> <p>COLL. ESTERNI</p> <p>ALLA CALDAIA</p>	<p>Collegamento normale</p> <p>230 V</p> <p>N L 1 2 3</p> <p>COLL. ESTERNI</p> <p>ALLA CALDAIA</p>
<p>Il programmatore orario e il termostato ambiente andranno inseriti come indicato dallo schema. I contatti del term. ambiente e del prog. orario devono essere dimensionati per V = 230 Volt</p> <p>230 V</p> <p>N L 1 2 3</p> <p>COLL. ESTERNI</p> <p>ALLA CALDAIA</p>	<p>Il termostato ambiente andrà inserito come indicato dallo schema. I contatti del termostato ambiente devono essere dimensionati per V = 230 Volt</p> <p>230 V</p> <p>N L 1 2 3</p> <p>COLL. ESTERNI</p> <p>ALLA CALDAIA</p>

IMPORTANTE

I capitoli: **INSTALLAZIONE**
MANUTENZIONE

SONO INTERAMENTE DEDICATI AL PERSONALE AUTORIZZATO E NON SOSTITUISCONO LE ALTRE ISTRUZIONI CONTENUTE NEL PRESENTE LIBRETTO CHE DEVONO COMUNQUE ESSERE CONOSCIUTE DALL'UTILIZZATORE.

3 - INSTALLAZIONE

3.1 - NORME PER L'INSTALLAZIONE

IMPORTANTE: l'installazione dev'essere eseguita da personale qualificato (legge "46" del 05.03.90). Prima dell'installazione si consiglia di effettuare un lavaggio accurato di tutte le tubazioni dell'impianto onde rimuovere eventuali residui che potrebbero compromettere il buon funzionamento dell'apparecchio.

Prima dell'accensione, accertarsi che la caldaia sia predisposta per il funzionamento con il gas disponibile. Questo è rilevabile dalla scritta sull'imballo e dall'etichetta autoadesiva riportante la tipologia di gas.

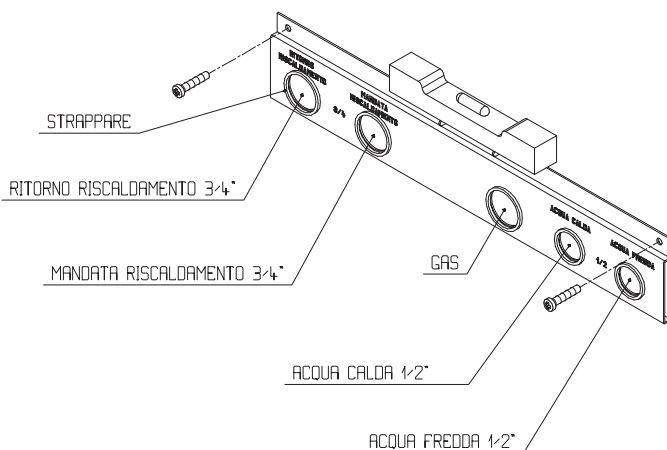
Per una corretta realizzazione dell'impianto di riscaldamento e dell'installazione della caldaia far riferimento alle norme UNI-CIG 7129 e 7131.

NON esporre la caldaia ai vapori diretti dei piani di cottura.

3.2 - MONTAGGIO DELLA PIASTRA RACCORDI

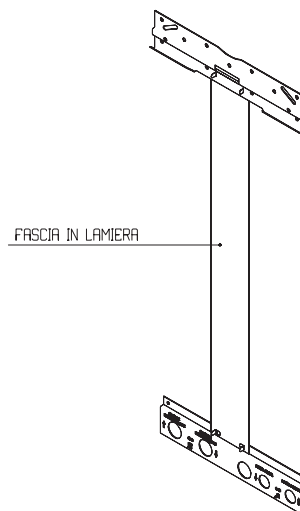
La piastra di riferimento delle tubazioni dell'acqua e del gas (dima) è fornita con la caldaia.

Per il fissaggio della dima al muro utilizzare i due fori previsti (vedi figura) avendo cura di controllare con la livella il corretto piano orizzontale. Per i collegamenti idraulici e del gas attenersi alle descrizioni riportate sulla stessa.

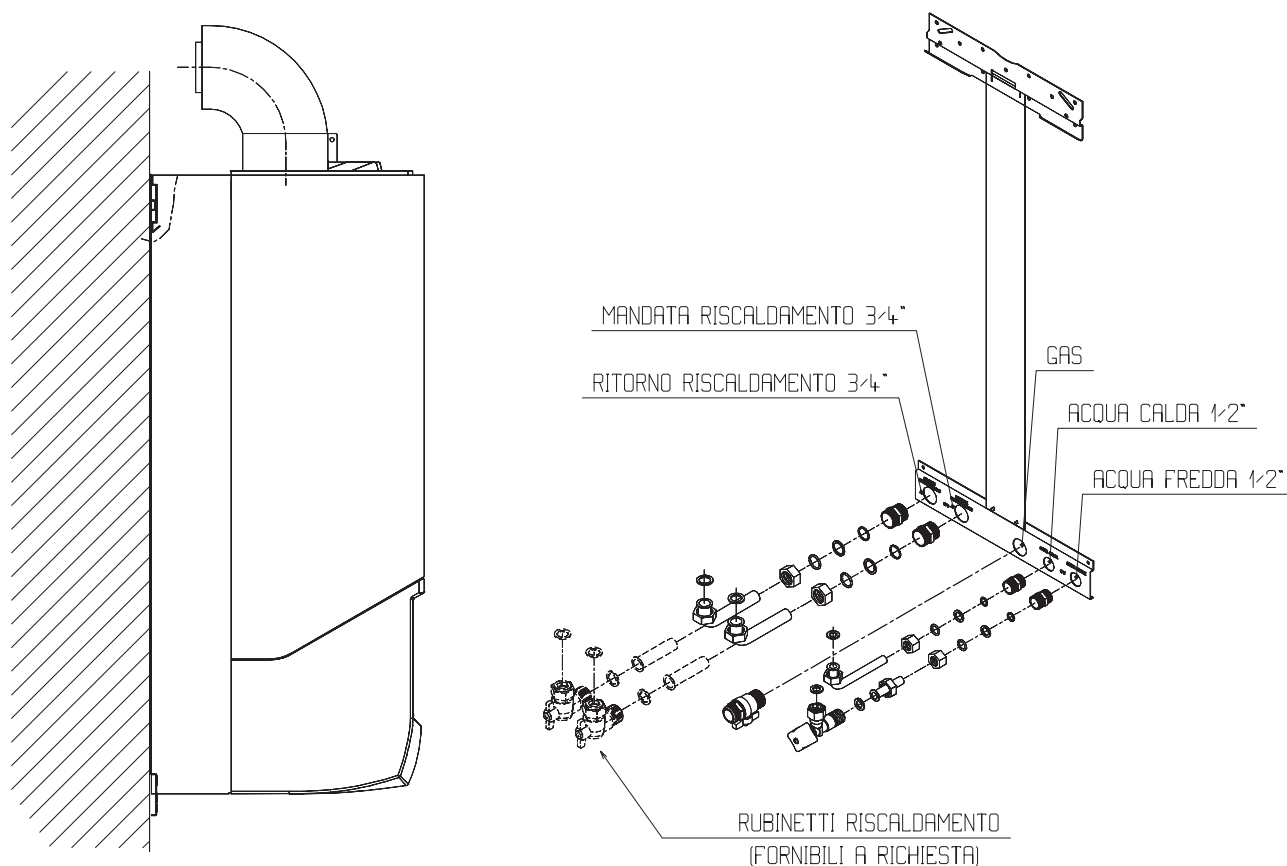


Per il montaggio della piastra di supporto della caldaia, usare come riferimento la fascia in lamiera a questa collegata (vedi figura).

- Inserire le due linguette della dima nei fori rettangolari disposti nella parte terminale della fascia in lamiera quindi richiudere le linguette.
- Posizionare la piastra di supporto con l'aiuto della livella a bolla per controllare il corretto piano orizzontale.
- Tracciare i punti di fissaggio.
- Togliere la piastra ed eseguire la foratura.
- Fissare la piastra al muro usando tasselli adeguati.



3.3 - MONTAGGIO DELLA CALDAIA SULLA PIASTRA RACCORDI

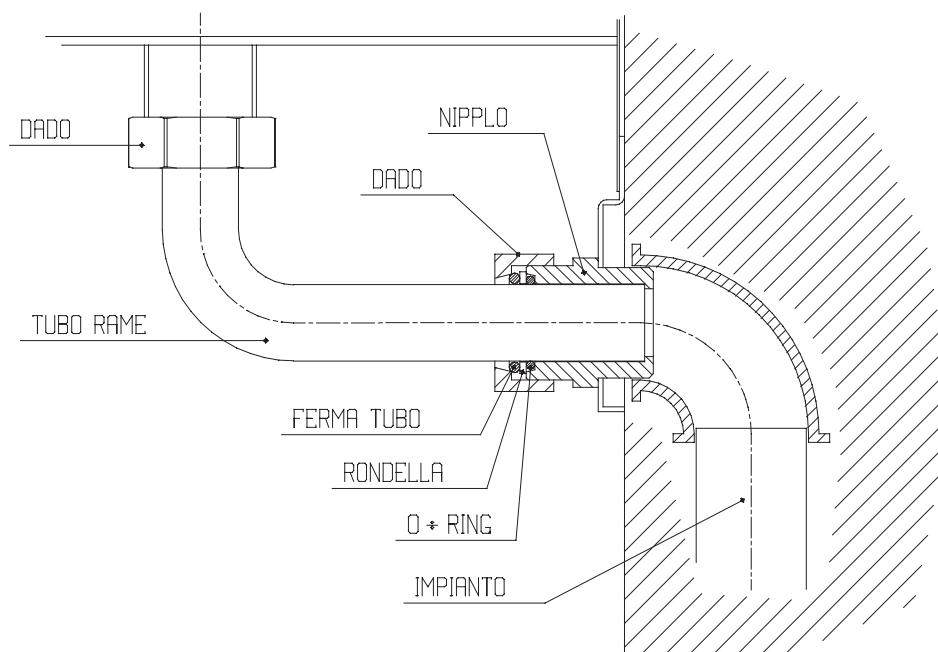


ATTENZIONE:

- PRIMA DI MONTARE I NIPPLI DI COLLEGAMENTO STRAPPARE LE BORCHIE PRETRANCIATE.
- LA TENUTA OTTIMALE DEI RACCORDI SI OTTIENE CON UNA COPPIA DI SERRAGGIO COMPRESA TRA 1+2 kgm.

COLLEGAMENTO DELLE TUBAZIONI

Per facilitare la posa in opera degli impianti consigliamo di bloccare i raccordi femmina sulla piastra inferiore con dei tubi o con dei tronchetti di tubo del diametro segnato sulla piastra stessa.



3.4 - POSIZIONAMENTO DELLA CALDAIA ED EVACUAZIONE DEI PRODOTTI DELLA COMBUSTIONE

Per l'evacuazione dei prodotti di combustione riferirsi alla normativa UNI - CIG 7129 e UNI - CIG 7131.

Ci si deve inoltre sempre attenere alle locali norme dei Vigili del Fuoco, dell'Azienda del Gas ed alle eventuali disposizioni comunali.

L'evacuazione dei prodotti di combustione viene assicurata da un ventilatore centrifugo posto in caldaia e il suo corretto funzionamento è costantemente controllato da un pressostato.

La caldaia è fornita priva di kit di scarico fumi/aspirazione aria, in quanto, è possibile utilizzare gli accessori per apparecchi a camera stagna a tiraggio forzato che meglio si adattano alle caratteristiche d'installazione specifica.

È indispensabile per l'estrazione dei fumi e il ripristino dell'aria comburente della caldaia che siano impiegate solo le nostre tubazioni originali e che siano collegate in maniera esatta.

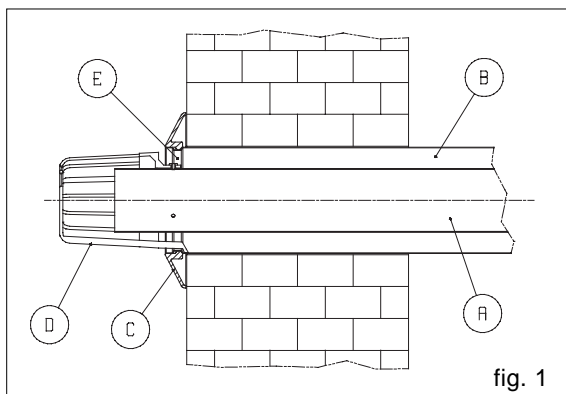
È molto importante evidenziare che in alcuni casi le canne fumarie vanno in pressione e quindi le giunzioni dei vari elementi devono essere ermetiche.

Ad una sola canna fumaria si possono collegare più apparecchi a condizione che tutti siano del tipo a camera stagna.

SCARICO CONCENTRICO ORIZZONTALE A PARETE (fornito a richiesta come accessorio)

È disponibile l'accessorio "Collettore Standard" (figg. 1-2-3) che consiste in un sistema di condotti concentrici (curva concentrica + tubo concentrico + terminale), che permettono lo scarico dei prodotti di combustione e l'aspirazione aria mediante un collegamento orizzontale alla parete esterna.

Il kit è costituito da un tubo di scarico fumi **A** di diametro 60 mm e lunghezza 850 mm, munito di terminale antivento **D**, di tubo aspirazione aria di diametro 100 mm e lunghezza 795 mm, di un collare in gomma **C** per la parete esterna e di una curva concentrica a 90° con relative fascette per il montaggio.



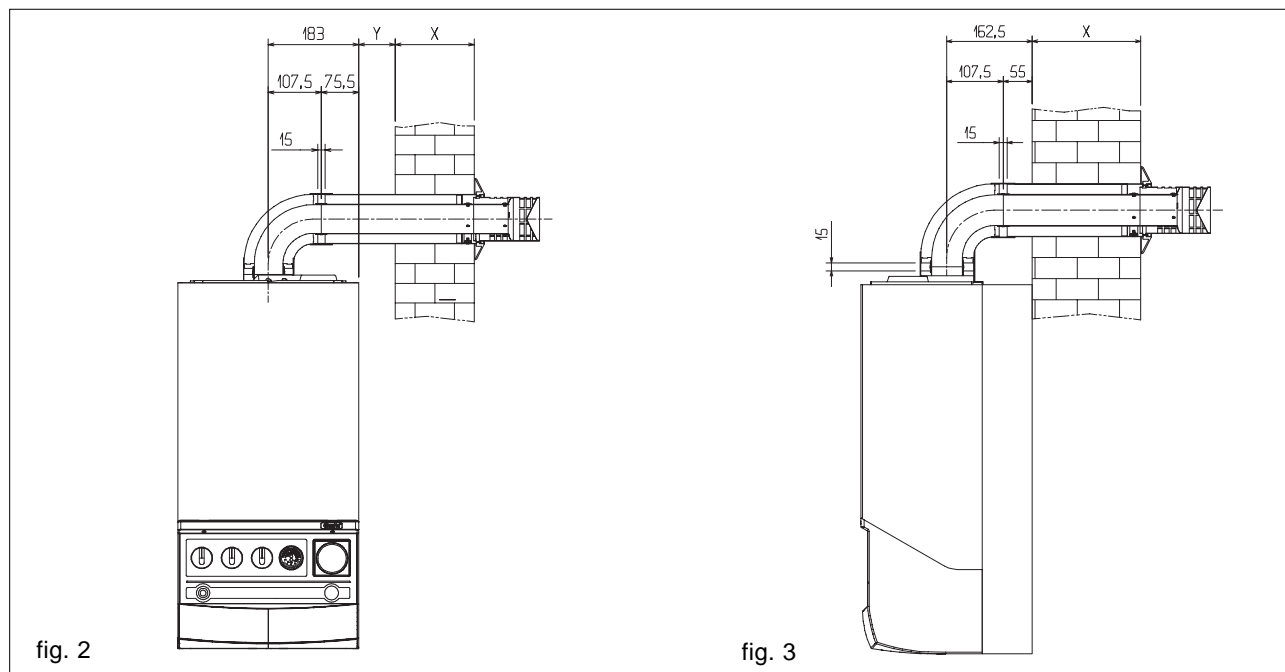
Nella fig. 2 sono riportate le quote per uscite laterali e nella fig. 3 per l'uscita posteriore. La possibilità di rendere lo scarico dei fumi orientabile di 360° permette installazioni con tubo in qualsiasi direzione. Per tubi di scarico diversi da quelli sopra riportati, le quote vanno calcolate volta per volta. In caso di necessità sono disponibili prolunghe utilizzabili fino ad una lunghezza di 3,4 metri.

Possiamo fornire anche collettori curvi a 90°, a 45° e a "S". L'installazione di ogni curva riduce il tratto rettilineo di 0,8 metri.

Esempio:

- l'impiego di una curva a 90° consente un tratto rettilineo massimo di 1,7 metri.
- l'impiego di due curve a 90° consente un tratto rettilineo massimo di 0,85 metri.

ATTENZIONE: Per l'installazione con tubi di lunghezza maggiore di 1 metro, eliminare la flangia in lamiera, alloggiata nel bocchello di aspirazione aria della caldaia (fig. 4).



Per il montaggio operare nel seguente modo:

- Praticare nel muro un foro \varnothing 105 mm. con pendenza verso l'esterno dell'1%.
- Preparare i tubi tagliandoli alla lunghezza appropriata al tipo di installazione, quindi introdurre il tubo fumi nel tubo aria fino a raggiungere il fermo **E** (fig. 1) posto all'estremità della guaina. Se l'operazione è eseguita correttamente, la sporgenza del tubo fumi \varnothing 60 rispetto al tubo aria \varnothing 100, risulterà di 7,5 mm.
- Montare la curva coassiale ai tubi fumo-aria utilizzando le fascette in dotazione come indicato in figura 4.
- Introdurre i tubi con la curva montata nel foro praticato nel muro.
- Portare l'imbocco della curva concentrica in corrispondenza dei raccordi sulla caldaia.
- Bloccare le curve complete di tubi alla caldaia utilizzando le fascette in dotazione come indicato in figura 4.
- Sigillare con malta cementizia o simili, lo spazio tra tubo aria e muro. Montate l'anello di gomma esterno.

Nota bene

Le operazioni di montaggio delle fascette di collegamento tubi fumo/aria, devono essere eseguite con la massima cura. Per tubi coassiali di lunghezza superiore a m. 1 utilizzare le apposite staffe di fissaggio al muro.

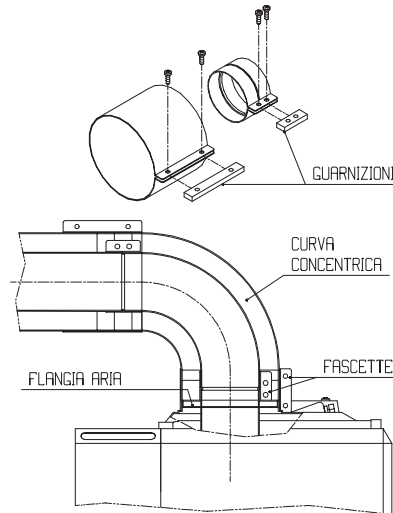


fig. 4

SCARICO SDOPPIATO

(fornito a richiesta come accessorio)

Un'altra tipologia di scarico fumi consiste nello sdoppiamento dei tubi evacuazione fumi e aspirazione aria. Per questo tipo di installazione è disponibile l'accessorio "kit collegamento sistema sdoppiato" (fig.6) costituito da un deflettore deviazione aria **A**, da una riduzione scarico fumi da 60 a 80 mm **B** e da una flangia fumi **C** e da una guarnizione **D**.

Lo scarico dei prodotti della combustione è posto al centro della caldaia, sono previsti tubi del diametro 80 mm. L'aspirazione dell'aria di combustione può avvenire a scelta a sinistra o in verticale. Per uscite a sinistra sono disponibili apposite curve diametro 80.

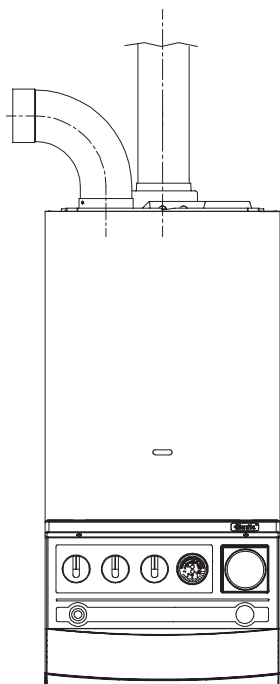


fig. 5

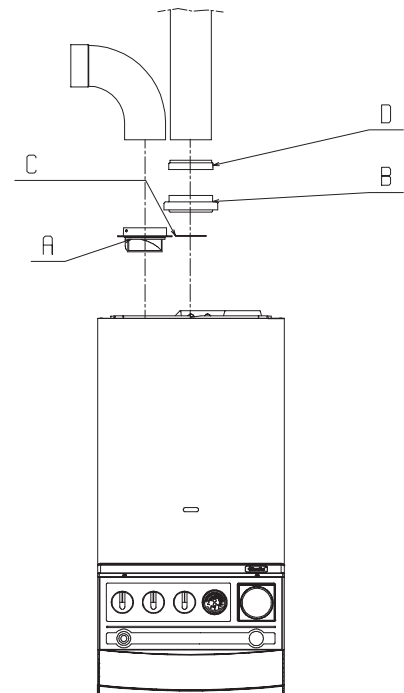


fig. 6

3.5 - ALLACCIAMENTO ELETTRICO DELLA CALDAIA

Il collegamento alla rete elettrica deve essere fatto tramite un dispositivo di separazione con apertura onnipolare di almeno 3 mm.

ATTENZIONE: AL COLLEGAMENTO RISPETTARE LA POLARITÀ LINEA-NEUTRO.

L'apparecchio funziona con corrente alternata a 230 Volt, 50 Hz ed ha una potenza elettrica di 125 W ed è conforme alla norma CEI 60335-1.

È obbligatorio il collegamento con una sicura messa a terra, secondo la normativa vigente.

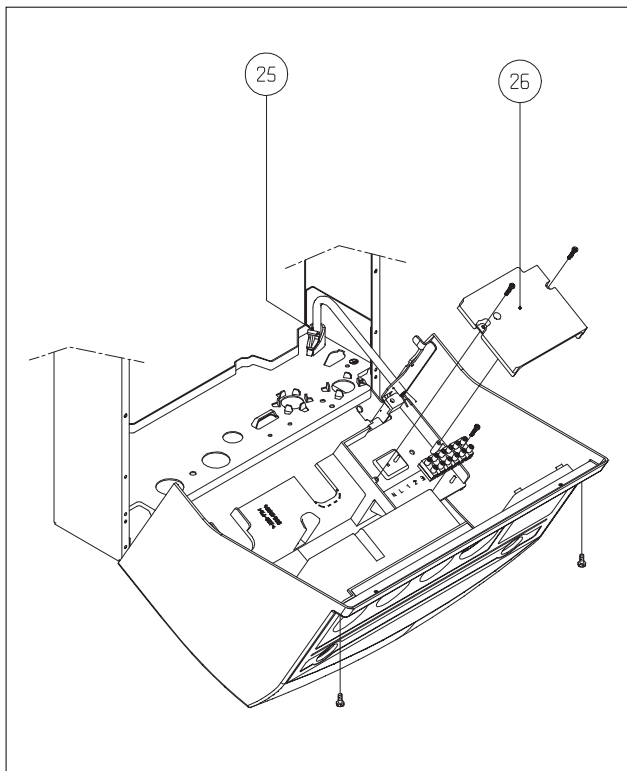
È vietato l'uso dei tubi gas e/o acqua come messa a terra di apparecchi elettrici.

Il costruttore non può essere considerato responsabile per eventuali danni causati dalla mancanza di messa a terra dell'impianto.

Per l'allacciamento elettrico procedere come descritto:

- allentare le viti di fissaggio del cruscotto al mantello;
- ruotare il cruscotto verso il basso;
- infilare il cavo di alimentazione nell'apposito serracavo (25);
- allentare le viti della protezione morsettiera (26), quindi toglierla per effettuare le connessioni come indicato dallo schema a pagina 9;
- il termostato ambiente e/o l'orologio programmatore vanno collegati come indicato sullo schema riportato a pagina 9.

Per gli allacciamenti elettrici usare del cavo del tipo IMQ HAR H05VV-F, 3 x 0,75 mm², Ø max esterno 7 mm.



3.6 - ALLACCIAMENTO E CARATTERISTICHE IMPIANTO IDRAULICO

I tubi del riscaldamento e dell'acqua sanitaria dovranno terminare dietro la piastra con un raccordo femmina.

Dopo aver collegato come indicato tutte le tubazioni del riscaldamento e della rete dei servizi, ad impianto freddo, aprire di due o tre giri il tappo della valvola di sfogo aria automatica (21), accertarsi che il rubinetto entrata acqua fredda (13) sia aperto e riempire l'impianto aprendo il rubinetto di carico (10) fino a che la pressione indicata dal termoidrometro (3) arriva a circa 1 bar (10 m. H₂O).

A riempimento effettuato chiudere il rubinetto di carico (10). La caldaia è munita di un efficiente separatore d'aria e nessuna operazione manuale è richiesta. Se la fase di sfogo aria automatica non fosse conclusa, il bruciatore non si accenderebbe. Il vaso di espansione (19) è caricato ad una pressione di 1 bar (10 m. H₂O).

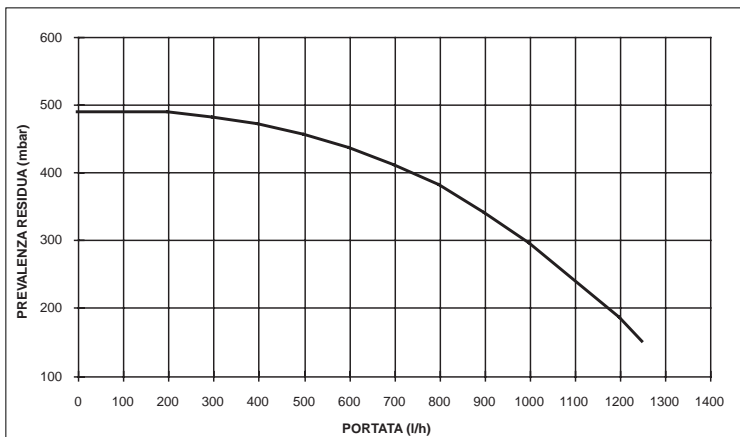
La valvola di sicurezza (6), tarata a 3 bar, è incorporata nel raccordo di aspirazione della pompa. Si installi al di sotto della valvola di sicurezza un imbuto di raccolta d'acqua con relativo scarico in caso di fuoriuscita per sovrappressione. Il circuito dell'acqua sanitaria non necessita di valvola di sicurezza, ma è necessario accertarsi che la pressione dell'acquedotto non superi mai i 6 bar. In caso di incertezza sarà opportuno installare un riduttore di pressione. La minima pressione per il funzionamento dei dispositivi che regolano la produzione dell'acqua sanitaria è di 0,15 bar con un flusso di circa 2 litri al minuto: questa è la minima portata di acqua calda che l'apparecchio può fornire.

In caso di reti idriche con pressione dell'acqua superiore a 1,5 bar per evitare elevate portate che comportano un abbassamento della temperatura dell'acqua sanitaria fornita all'utilizzatore, si consiglia di regolare il rubinetto d'intercettazione dell'acqua fredda montato sulla dima, nel seguente modo:

regolare il rubinetto (13) sino ad ottenere la portata massima desiderata, svitare la vite di fissaggio e rimuovere la manopola, quindi svitare la ghiera posizionata sul corpo del rubinetto sino a farla arrivare in battuta. Rimontare la manopola del rubinetto facendo attenzione a far coincidere il riferimento sulla manopola con quello ricavato sulla ghiera. La prevalenza residua per l'impianto di riscaldamento è rappresentata, in funzione della portata, dal grafico seguente:

Si tenga presente che la caldaia funziona solamente se nello scambiatore del riscaldamento si ha una sufficiente circolazione d'acqua.

A questo scopo la caldaia è dotata di un bypass automatico che provvede a regolare una corretta portata d'acqua nello scambiatore riscaldamento in qualsiasi condizione d'impianto idraulico.



3.7 - ALLACCIAMENTO GAS

La canalizzazione del gas è prevista esterna. Nel caso in cui il tubo attraversasse il muro, esso dovrà passare attraverso il foro centrale della parte inferiore della piastra.

Si consiglia di installare un filtro sulla linea del gas di opportune dimensioni quando la rete di distribuzione contenesse particelle solide.

3.8 - OPERAZIONI E REGOLAZIONI DA EFFETTUARE PER PASSARE DA UN TIPO DI GAS ALL'ALTRO

La trasformazione da un gas di una famiglia ad un gas di un'altra famiglia può essere fatta facilmente anche a caldaia installata

N.B. Questa operazione deve essere fatta da personale autorizzato.

Bruciatore principale

Per la sostituzione degli ugelli, dopo aver smontato il coperchio della cassa aria e la paratia anteriore della camera di combustione, rimuovere il gruppo bruciatore togliendo le viti che lo fissano al collettore.

Gli ugelli si sostituiscono agevolmente con il collettore montato in caldaia.

Gli ugelli devono essere rimontati utilizzando le guarnizioni nuove a corredo.

Si faccia attenzione che gli ugelli non siano ostruiti, anche parzialmente, da impurità; ciò comprometterebbe la combustione. Rimontare tutto il complesso usando la massima cura.

Nota - Dopo il montaggio tutte le connessioni gas devono essere collaudate a tenuta, usando acqua e sapone od appositi prodotti, evitando di usare fiamme libere.

Dopo le operazioni di taratura della pressione di lavoro con il nuovo gas, bisogna sigillare l'organo di regolazione con vernice o lacca sigillante.

Nota - Per le operazioni di cambio gas consultare anche il foglio istruzioni contenuto nel kit.

● FUNZIONAMENTO MULTIGAS

TIPO DI GAS	GAS METANO (G 20)	GAS LIQUIDO	
		butano (G 30)	propano (G 31)
Indice di Wobbe inferiore MJ/m ³ (a 15°C-1013 mbar)	45,70	80,90	70,90
Pressione nominale di alimentazione mbar (mm H ₂ O)	20(203,9)	29 (295,7)	37 (377,3)
Pressione minima di alimentazione mbar (mm H ₂ O)	13,5 (137,7)		
KOMPAKT C.S.I			
Bruciatore principale:			
numero 10 ugelli Ø mm.	1,35	0,8	0,8
Portata gas massima riscaldamento m ³ /h.	2,55		
kg/h		2,00	1,97
Portata gas massima sanitario m ³ /h.	2,55		
kg/h		2,00	1,97
Portata gas minima riscaldamento m ³ /h.	0,97		
kg/h		0,77	0,75
Portata gas minima sanitario m ³ /h.	0,97		
kg/h		0,77	0,75
Pressione taratura lenta accensione mbar . . .	5,0	14,0	14,0
mm. H ₂ O	51	143	143
Pressione massima a valle della valvola in riscaldamento mbar . . . Δp	12,0	28,0	36,0
mm. H ₂ O . . . Δp	122	286	367
Pressione massima a valle della valvola in sanitario mbar . . . Δp	12,0	28,0	36,0
mm. H ₂ O . . . Δp	122	286	367
Pressione minima a valle della valvola in riscaldamento mbar . . . Δp	1,9	4,4	5,5
mm. H ₂ O . . . Δp	19	45	56
Pressione minima a valle della valvola in sanitario mbar . . . Δp	1,9	4,4	5,5
mm. H ₂ O . . . Δp	19	45	56

NOTE: le tarature vanno effettuate misurando la pressione differenziale tra la presa di pressione a valle della valvola del gas e la presa di compensazione della cassa aria.

4 - ACCENSIONE E FUNZIONAMENTO

La prima accensione va effettuata da personale autorizzato.

Prima di avviare la caldaia verificare:

- a) che i dati di targa siano rispondenti a quelli delle reti di alimentazione (elettrica, idrica, gas);
- b) che la taratura del bruciatore sia compatibile con la potenza della caldaia;
- c) che le tubazioni che si dipartono dalla caldaia siano ricoperte da una guaina termoisolante;
- d) l'efficienza del condotto di evacuazione dei fumi ed aspirazione dell'aria;
- e) che siano garantite le condizioni per le normali manutenzioni nel caso in cui la caldaia venga installata all'interno o tra i mobili;
- f) la tenuta interna ed esterna dell'impianto di adduzione del combustibile;
- g) la regolazione della portata del combustibile secondo la potenza richiesta dalla caldaia;
- h) che l'impianto di alimentazione del combustibile sia dimensionato per la portata necessaria alla caldaia e che sia dotato di tutti i dispositivi di sicurezza e controllo prescritti dalle norme vigenti.

Al momento della prima accensione si deve sempre controllare che la portata termica sia quella prescritta.

Per questo si deve aprire completamente un rubinetto dell'acqua calda e verificare il consumo di gas al contatore.


Un eventuale ritocco si può fare tramite la vite posta sul serroregolatore della valvola gas.

Per accedere alla vite, togliere il tappo a vite d'alluminio.

ATTENZIONE: prima di muovere questa vite bisogna accertarsi che nella rete del gas ci sia una pressione di almeno 13,5 mbar (137,5 mm H₂O).

4.1 - FUNZIONAMENTO

FUNZIONE RISCALDAMENTO

Eseguite le operazioni di accensione, posizionando il selettore di funzione (7) sul simbolo Inverno , la valvola tre vie elettrica devia l'acqua dello scambiatore di calore per i servizi sul circuito del riscaldamento.

A questo punto partono pompa e ventilatore.

Se il loro funzionamento (controllato da pressostati) è corretto, parte il bruciatore principale.

Il selettore della temperatura dell'acqua di riscaldamento (8) permette di selezionare la temperatura di mandata dell'acqua circolante nell'impianto di riscaldamento da 45°C a 85°C. Un volta raggiunto il livello di temperatura impostato con il selettore, la caldaia grazie alla modulazione elettronica continua di fiamma adegua automaticamente la potenza evitando così ripetute accensioni e spegnimenti a vantaggio della durata, della silenziosità e del rendimento dell'apparecchio.


Nel caso in cui anche alla minima potenzialità fornita, la temperatura dell'acqua supera quella richiesta, il sistema elettronico di controllo spegne la caldaia consentendone la riaccensione solo dopo un tempo minimo di 3 minuti. Questo sistema evita continue accensioni della caldaia aumentando di conseguenza in confort di utilizzo.

L'eventuale termostato ambiente (installabile come indicato nello schema elettrico a pagina 9) agisce sull'alimentazione elettrica del circolatore e quindi sul flusso dell'acqua ai radiatori.

Su richiesta di calore del termostato ambiente l'accensione della caldaia non sempre è immediata (tempo massimo di ritardo all'accensione 3 minuti).

Se non vi è richiesta di calore da parte del termostato ambiente, la valvola tre vie elettrica si ripositiona automaticamente sul circuito sanitario.

FUNZIONE ACQUA CALDA SANITARIA

Per il solo approntamento dell'acqua calda, durante la stagione estiva, si dovrà predisporre il selettore di funzione (7) sul simbolo Estate .

L'acqua calda per i servizi è disponibile con precedenza sul riscaldamento.

Aperto il rubinetto dell'acqua calda, quando la portata supera i 2 litri/minuto, partono pompa e ventilatore.


Se il loro funzionamento (controllato dai pressostati) è corretto, parte il bruciatore principale.

Il selettore della temperatura dell'acqua sanitaria (9) permette di scegliere una gradazione da 40°C a 70°C (secondo la portata di prelievo).

La fiamma del bruciatore principale si adeguerà automaticamente alle richieste di acqua calda.

La miscelazione deve essere fatta preferibilmente dopo aver aperto completamente il rubinetto dell'acqua calda.

SBLOCCO APPARECCHIATURA

La spia luminosa () si accende nel caso in cui nella fase di accensione o di funzionamento del bruciatore si verifichi un'anomalia. In questo caso portare il selettore di funzione sul simbolo "0", attendere 5-6 secondi e quindi riportare il selettore di funzione sulla posizione desiderata.

Nel caso in cui la spia luminosa si dovesse riaccendere chiedere l'intervento del Centro Assistenza.

Questa spia luminosa si accende anche in caso di intervento del termostato limite, in tal caso agire sul selettore di funzione come descritto precedentemente.

Nel caso l'inconveniente si dovesse ripetere, chiedere l'intervento del Servizio di Assistenza per un controllo.

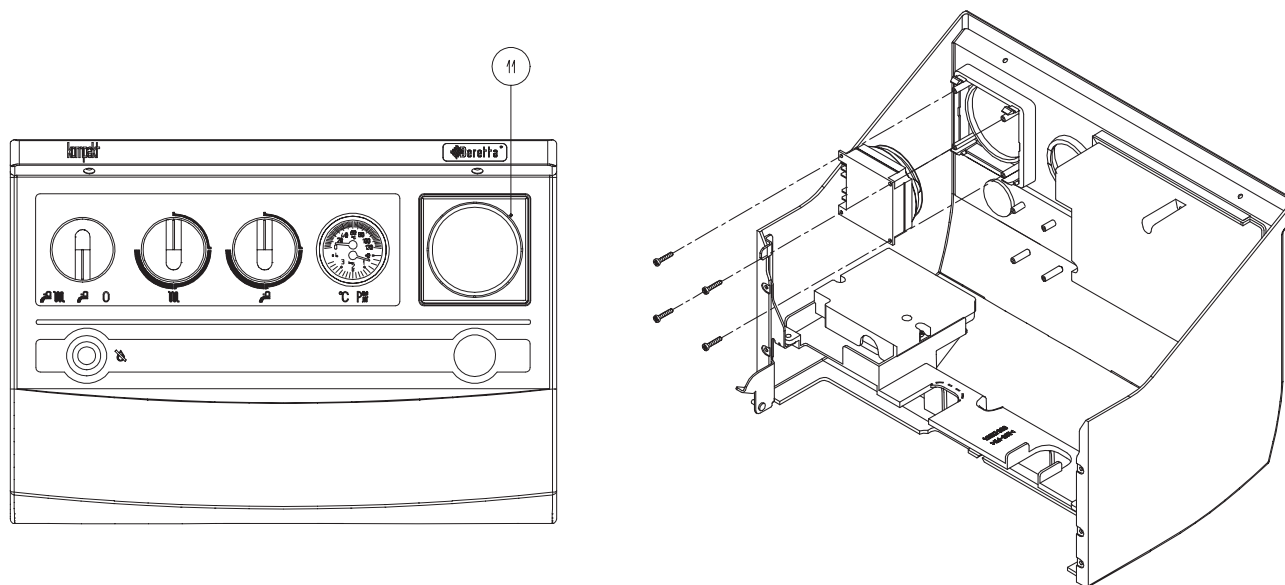
5 - OROLOGIO PROGRAMMATORE (a richiesta)

L'orologio programmatore è un accessorio che può essere applicato, con semplici operazioni, a caldaia installata.

Montaggio

Operazione da effettuare da personale autorizzato.

Un'errata installazione può causare danni a persone, animali o cose, nei confronti dei quali il costruttore non può essere considerato responsabile. Smontare dal cruscotto il copriforo (11).



A cruscotto aperto, appoggiare l'orologio fissandolo con le viti in dotazione. Collegare i cavi elettrici agli appositi morsetti come indicato dallo schema a pagina 9.

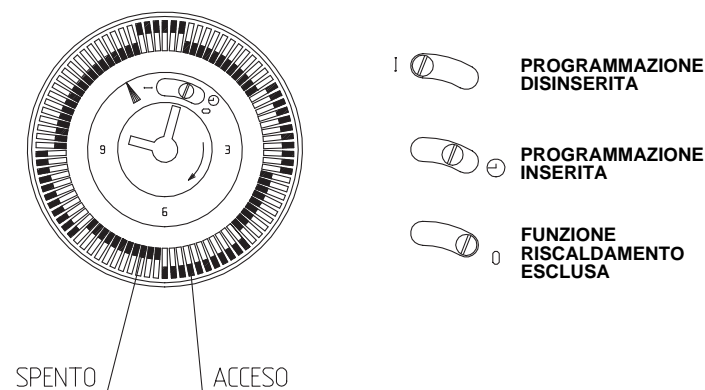
Uso e programmazione

Spostare dall'interno verso l'esterno tanti cavalieri quante sono le ore che la caldaia deve rimanere accesa.

Lo spegnimento tra le due accensioni è dato dai cavalieri non spostati. Per mettere l'orologio all'ora esatta si deve ruotare il quadrante in senso orario in modo che l'ora nella quale si effettua l'operazione sia in corrispondenza dell'indice.

N.B.: L'orologio programmatore è dotato di riserva di carica di 150 ore, una volta collegato sarà sempre alimentato.

Rimettere l'orologio all'ora esatta nei casi di spegnimento totale della caldaia o di mancanza di tensione se supera le 150 ore.



6 - MANUTENZIONE

Per garantire il permanere delle caratteristiche di funzionalità ed efficienza del prodotto, entro i limiti prescritti dalla legislazione e/o normativa vigente, è necessario sottoporre l'apparecchio a controlli sistematici a intervalli regolari.

La frequenza dei controlli dipende dalle particolari condizioni di installazione e di uso ma si ritiene che sia opportuno un controllo annuale da parte di personale autorizzato dei Centri di Assistenza.

Programmare per tempo con il Centro di Assistenza di zona la manutenzione annuale dell'apparecchio significa evitare sprechi di tempo e di denaro. È importante ricordare che gli interventi sono consentiti solo a personale in possesso dei requisiti di legge, con conoscenza specifica nel campo della sicurezza, efficienza, igiene ambientale e della combustione. Lo stesso personale occorre anche che sia aggiornato sulle caratteristiche costruttive e funzionali finalizzate alla corretta manutenzione dell'apparecchio stesso. Nel caso di lavori o manutenzione di strutture poste nelle vicinanze dei condotti dei fumi e/o nei dispositivi di scarico dei fumi e loro accessori, spegnere l'apparecchio e, a lavori ultimati, farne verificare l'efficienza da personale qualificato.

IMPORTANTE: prima di intraprendere qualsiasi operazione di pulizia o manutenzione dell'apparecchio, agire sull'interruttore dell'apparecchio stesso e dell'impianto per interrompere l'alimentazione elettrica, indi intercettare l'alimentazione del gas chiudendo il rubinetto situato sulla caldaia. Premesso ciò la tipologia degli interventi può essere circoscritta ai seguenti casi:

- manutenzione ordinaria,
- manutenzione straordinaria.

6.1 - MANUTENZIONE ORDINARIA

Sono le operazioni specificamente previste nel presente libretto d'uso e manutenzione a corredo dell'apparecchio.

Di norma sono da intendere le seguenti azioni:

- rimozione delle eventuali ossidazioni dai bruciatori;
- rimozione delle eventuali incrostazioni degli scambiatori;
- verifica e pulizia generale del ventilatore e dei tubi;
- verifica dei collegamenti tra i vari tronchi di tubo, fumi e aria;
- controllo dell'aspetto esterno della caldaia;
- controllo accensione, spegnimento e funzionamento dell'apparecchio sia in sanitario che in riscaldamento;
- controllo di tenuta raccordi e tubazioni di collegamento gas ed acqua;
- controllo del consumo del gas alla potenza massima e minima;
- controllo posizione elettrodo d'accensione;
- controllo posizione elettrodo rilevazione;
- verifica sicurezza mancanza gas;

Non effettuare pulizie dell'apparecchio e/o delle sue parti con sostanze facilmente infiammabili (es. benzina, alcool, ecc.).

Non pulire la pannellatura, parti verniciate e parti in plastica con diluenti per vernici.

La pulizia della pannellatura deve essere fatta solamente con acqua saponata.

6.2 - MANUTENZIONE STRAORDINARIA

Sono gli interventi atti a ricondurre il funzionamento dell'apparecchio a quello previsto dal progetto e/o dalla normativa, per esempio, dopo un guasto accidentale. Di norma sono da intendere le seguenti azioni:

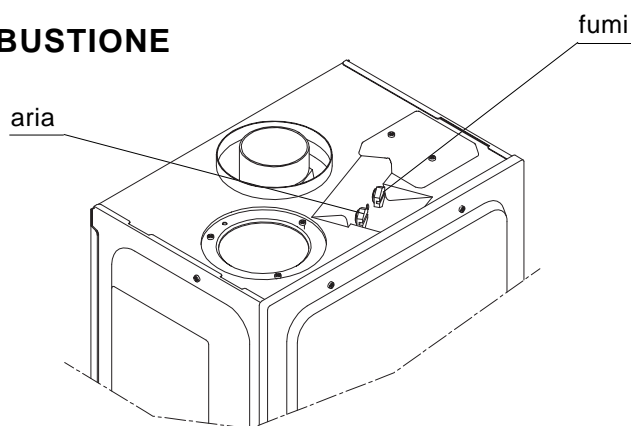
- sostituzione di componenti;
- riparazioni di parti e/o componenti;
- ripristini;
- revisioni di parti e/o componenti.

Tutto questo ricorrendo a mezzi, attrezzature e strumenti particolari.

6.3 - VERIFICA DEI PARAMETRI DI COMBUSTIONE

La caldaia è dotata di due prese posizionate sulla cassa aria. Queste prese devono essere utilizzate per la misura ed il prelievo dei parametri di combustione.

La prima è collegata al circuito di aspirazione dell'aria e rileva eventuali infiltrazioni di prodotti della combustione nel caso di scarichi coassiali. La seconda è collegata direttamente al circuito di scarico fumi e viene utilizzata per rilevare i parametri di combustione ed il rendimento.





Via Trieste, 16 - 20059 VIMERCATE

SERVIZIO CLIENTI 0341 277 277

ASSISTENZA TECNICA NUMERO UNICO 199 12 12 12

e-mail beretta@iaber.com - www.beretta.caldaie.com

Beretta si riserva di variare le caratteristiche e i dati riportati nel presente fascicolo in qualunque momento e senza preavviso, nell'intento di migliorare i propri prodotti.

Questo fascicolo pertanto non può essere considerato come un contratto nei confronti di terzi.