

MANUALE INSTALLATORE

MANUALE INSTALLATORE

Super Exclusive Green C.S.I

La caldaia **Super Exclusive Green C.S.I** è conforme ai requisiti essenziali delle seguenti Direttive:

- Direttiva gas 90/396/CEE
- Direttiva Rendimenti 92/42/CEE ed all'allegato E del D.P.R. 26 Agosto 1993 n° 412
- Direttiva Compatibilità Elettromagnetica 89/336/CEE
- Direttiva bassa tensione 73/23/CEE
- Normativa caldaie a condensazione 677

pertanto è titolare di marcatura CE



In alcune parti del manuale sono utilizzati i simboli:



ATTENZIONE = per azioni che richiedono particolare cautela ed adeguata preparazione





VIETATO = per azioni che NON DEVONO essere assolutamente eseguite


INDICE


1	AVVERTENZE E SICUREZZE	pag.	4
2	DESCRIZIONE DELL'APPARECCHIO	pag.	5
	2.1 Descrizione	pag.	5
	2.2 Elementi funzionali dell'apparecchio	pag.	6
	2.3 Pannello di comando	pag.	6
	2.4 Dati tecnici	pag.	7/8
	2.5 Materiale a corredo	pag.	9
	2.6 Dimensioni d'ingombro ed attacchi	pag.	9
	2.7 Circuito idraulico	pag.	10
	2.8 Schema elettrico multifilare	pag.	11
	2.9 Schema elettrico funzionale	pag.	12
	2.10 Collegamento termostato ambiente e/o programmatore orario	pag.	13
3	INSTALLAZIONE	pag.	14
	3.1 Norme per l'installazione	pag.	14
	3.2 Fissaggio della caldaia a parete e collegamenti idraulici	pag.	15
	3.3 Raccolta della condensa	pag.	15
	3.4 Collegamento elettrico	pag.	15
	3.4 Collegamento gas	pag.	16
	3.5 Evacuazione dei prodotti della combustione ed aspirazione aria	pag.	17
	3.6 Riempimento dell'impianto di riscaldamento	pag.	19
	3.7 Svuotamento dell'impianto di riscaldamento	pag.	19
	3.8 Svuotamento dell'impianto sanitario	pag.	19
4	INTERFACCIA UTENTE	pag.	20
5	ACCENSIONE E FUNZIONAMENTO	pag.	28
	5.1 Verifiche preliminari	pag.	28
	5.2 Accensione dell'apparecchio	pag.	28
	5.3 Controlli durante e dopo la prima accensione	pag.	29
	5.4 Regolazione dei parametri funzionali	pag.	31
	5.5 Impostazione dei parametri riscaldamento	pag.	32
	5.6 Impostazione dei parametri sanitario	pag.	32
	5.7 Impostazione della termoregolazione (solo con sonda esterna installata)	pag.	33
	5.8 Codici anomalie	pag.	38
	5.9 Spegnimento temporaneo	pag.	39
	5.10 Spegnimento per lunghi periodi	pag.	39
	5.11 Regolazioni	pag.	41
	5.12 Trasformazioni gas	pag.	46
6	MANUTENZIONE	pag.	48
	6.1 Manutenzione ordinaria	pag.	48
	6.2 Manutenzione straordinaria	pag.	48
	6.3 Verifica dei parametri di combustione	pag.	49


1 AVVERTENZE E SICUREZZE


 Il presente manuale d'istruzioni, unitamente a quello dell'utente, costituisce parte integrante del prodotto: assicurarsi che sia sempre a corredo dell'apparecchio, anche in caso di cessione ad altro proprietario o utente oppure di trasferimento su altro impianto. In caso di suo danneggiamento o smarrimento richiederne un altro esemplare al Servizio Tecnico di Assistenza di zona.

 L'installazione della caldaia e qualsiasi altro intervento di assistenza e di manutenzione devono essere eseguiti da personale qualificato secondo le indicazioni della legge del 05.03.90 n.46 ed in conformità alle norme UNI-CIG 7129 e 7131 ed aggiornamenti.

 Questa caldaia deve essere destinata all'uso per il quale è stata espressamente realizzata. È esclusa qualsiasi responsabilità contrattuale ed extracontrattuale del costruttore per danni causati a persone, animali o cose, da errori d'installazione, di regolazione, di manutenzione e da usi impropri.

 Dopo aver tolto l'imballo, assicurarsi dell'integrità e della completezza del contenuto. In caso di non rispondenza, rivolgersi al rivenditore da cui è stato acquistato l'apparecchio.

 Lo scarico della valvola di sicurezza dell'apparecchio deve essere collegato ad un adeguato sistema di raccolta ed evacuazione. Il costruttore dell'apparecchio non è responsabile di eventuali danni causati dall'intervento della valvola di sicurezza.











 È necessario, durante l'installazione, informare l'utente che:

- in caso di fuoriuscite d'acqua deve chiudere l'alimentazione idrica ed avvisare con sollecitudine il Servizio Tecnico di Assistenza
- deve periodicamente verificare che la pressione di esercizio dell'impianto idraulico sia superiore ad 1 bar. In caso di necessità, deve far intervenire personale professionalmente qualificato del Servizio Tecnico di Assistenza
- in caso di non utilizzo della caldaia per un lungo periodo è consigliabile l'intervento del Servizio Tecnico di Assistenza per effettuare almeno le seguenti operazioni:

- posizionare l'interruttore principale dell'apparecchio e quello generale dell'impianto su "spento"
- chiudere i rubinetti del combustibile e dell'acqua, sia dell'impianto termico sia del sanitario
- svuotare l'impianto termico e sanitario se c'è rischio di gelo

- La manutenzione della caldaia deve essere eseguita almeno una volta all'anno, programmandola per tempo con il Servizio Tecnico di Assistenza.

Per la sicurezza è bene ricordare che:

-  è sconsigliato l'uso della caldaia da parte di bambini o di persone inabili non assistite
-  è pericoloso azionare dispositivi o apparecchi elettrici, quali interruttori, elettrodomestici ecc., se si avverte odore di combustibile o di combustione. In caso di perdite di gas, aerare il locale, spalancando porte e finestre; chiudere il rubinetto generale del gas; fare intervenire con sollecitudine il personale professionalmente qualificato del Servizio Tecnico di Assistenza
-  non toccare la caldaia se si è a piedi nudi e con parti del corpo bagnate o umide
-  prima di effettuare operazioni di pulizia, spegnere la caldaia e scollegarla dalla rete di alimentazione elettrica posizionando l'interruttore bipolare dell'impianto su "OFF"
-  è vietato modificare i dispositivi di sicurezza o di regolazione senza l'autorizzazione o le indicazioni del costruttore
-  non tirare, staccare, torcere i cavi elettrici fuoriuscenti dalla caldaia anche se questa è scollegata dalla rete di alimentazione elettrica
-  evitare di tappare o ridurre dimensionalmente le aperture di aerazione del locale di installazione. Le aperture di aerazione sono indispensabili per una corretta combustione
-  non lasciare contenitori e sostanze infiammabili nel locale dove è installato l'apparecchio
-  non lasciare gli elementi dell'imballo alla portata dei bambini
-  è vietato tappare lo scarico della condensa.

2 DESCRIZIONE DELL'APPARECCHIO

2.1

Descrizione

Super Exclusive Green C.S.I è una caldaia murale a condensazione di tipo C per riscaldamento e produzione di acqua calda sanitaria.

Secondo l'accessorio scarico fumi usato queste caldaie vengono classificate nelle categorie C13, C33, C63.

Questo tipo di apparecchio può essere installato in qualsiasi tipo di locale e non vi è alcuna limitazione dovuta alle condizioni di aerazione e al volume del locale.

Le principali **caratteristiche tecniche** dell'apparecchio sono:

- bruciatore a premiscelazione e a bassa emissione
- sistema di regolazione del rapporto aria-gas con gestione elettronica a microprocessore
- scheda a microprocessore che controlla ingressi, uscite e gestione allarmi
- modulazione elettronica di fiamma continua in sanitario e in riscaldamento
- accensione elettronica con controllo a ionizzazione di fiamma
- ventilatore in corrente continua controllato da contagiri a effetto Hall
- stabilizzatore di pressione del gas incorporato
- pannello di comando a tasti con display digitale
- sonda NTC per il controllo temperatura di mandata del primario
- sonda NTC per il controllo temperatura di ritorno del primario
- sonda NTC per il controllo temperatura dell'acqua sanitaria
- dispositivo per la separazione e lo spurgo automatico dell'aria collocato nella parte superiore della caldaia
- by-pass automatico per circuito riscaldamento
- valvola a 3 vie con attuatore elettrico
- scambiatore maggiorato per la preparazione dell'acqua sanitaria in acciaio inox saldobrasato con dispositivo anticalcare
- vaso d'espansione da 10 l.
- circolatore ad alta prevalenza
- dispositivo di riempimento dell'impianto di riscaldamento
- idrometro di controllo pressione acqua di riscaldamento
- termometro digitale che indica le temperature misurate dalle sonde
- autodiagnostica gestita da una spia led bicolore in abbinamento con display
- dispositivo antibloccaggio della valvola tre vie
- dispositivo antibloccaggio del circolatore
- camera di combustione a tenuta stagna ri-

spetto all'ambiente

- valvola gas elettrica a doppio otturatore che comanda il bruciatore
- funzione preriscaldamento dello scambiatore sanitario per ridurre i tempi di attesa dell'acqua calda sanitaria.

I **dispositivi di sicurezza** dell'apparecchio sono:

- valvola di sicurezza a 3 bar sull'impianto di riscaldamento
- controllo da microprocessore della continuità delle sonde NTC con segnalazione su display di eventuali anomalie
- sifone per lo scarico della condensa con pressostato che impedisce l'accensione in caso di occlusione dello scarico e con galleggiante che impedisce la fuoriuscita dei fumi
- funzione antigelo di primo livello (adatto per installazioni interne) funzionante anche con caldaia in stand by che si attiva quando la temperatura dell'acqua scende sotto i 7°C
- diagnosi mancanza di circolazione effettuata attraverso la comparazione delle temperature lette dalle sonde di mandata e ritorno
- diagnosi mancanza acqua effettuata attraverso l'analisi della velocità di salita della temperatura di mandata
- sistema di sicurezza evacuazione fumi insito nel principio di funzionamento pneumatico della valvola gas
- diagnosi sovratemperatura effettuata sia sulla mandata che sul ritorno con doppia sonda (temperatura limite 95°C)
- controllo ventilatore attraverso un dispositivo contagiri ad effetto Hall la velocità di rotazione del ventilatore viene sempre monitorata.

La caldaia è dotata delle seguenti **predisposizioni**:

- predisposizione per termostato di sicurezza per impianti a temperatura ridotta
- predisposizione per il collegamento con sonda esterna per termoregolazione
- predisposizione per termostato ambiente o programmatore orario
- predisposizione per collegamento di comando a distanza con relative segnalazioni d'allarme
- possibilità di connessione a computer esterno.

2.2 Elementi funzionali della caldaia

Legenda

- 1 Valvola di scarico impianto
- 2 Valvola di sicurezza
- 3 Scambiatore acqua sanitaria
- 4 Valvola tre vie elettrica
- 5 Sifone scarico condensa
- 6 Circolatore
- 7 Sonda ritorno NTC2
- 8 Valvola gas
- 9 Tubetto presa pressione
- 10 Sonda mandata NTC1
- 11 Valvola superiore sfogo aria
- 12 Presa analisi combustione
- 13 Vaso espansione
- 14 Candela accensione e rilevazione
- 15 Scambiatore primario
- 16 Pressostato di sicurezza
- 17 Ventilatore
- 18 Tubo pressostato antiocclusione scarico condensa
- 19 Scatola scheda gestione
- 20 Limitatore di portata
- 21 Sonda sanitario NTC3
- 22 Rubinetto riempimento

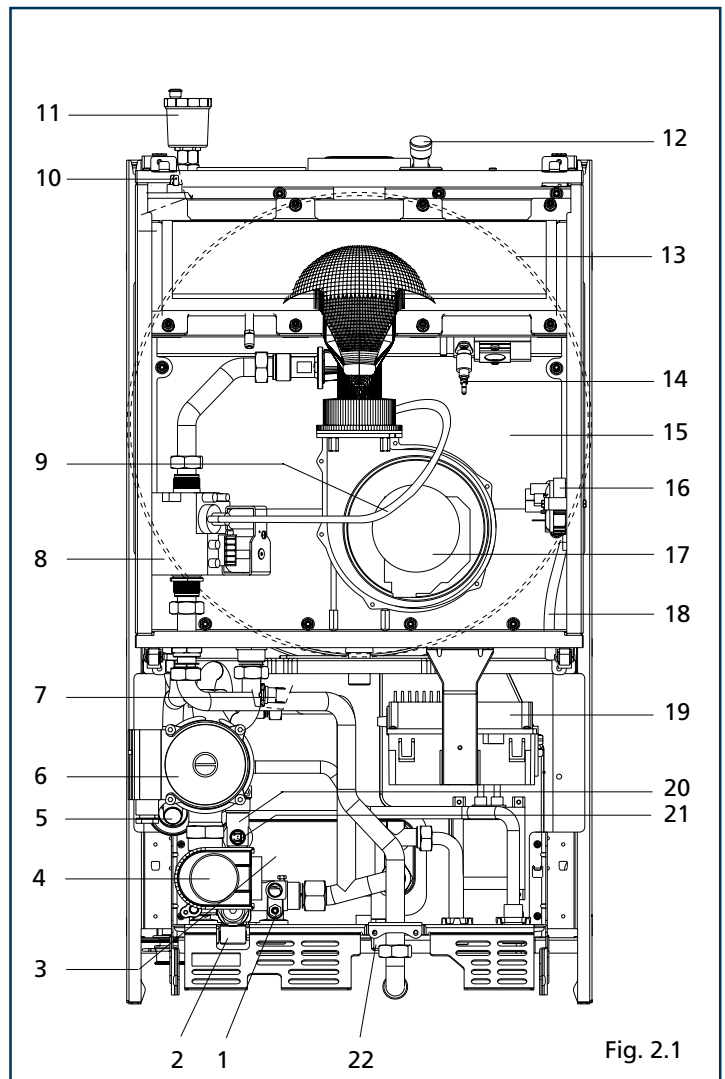


Fig. 2.1

2.3 Pannello di comando

Legenda

- 1 Tasto sanitario/selezione parametri
- 2 Tasto aumento
- 3 Tasto selezione campo di funzionamento
- 4 Display a 4 digit
- 5 Led funzionamento/selezione sanitario
- 6 Led bicolore di segnalazione stato caldaia
- 7 Led funzionamento/selezione riscaldamento
- 8 Tasto sblocco
- 9 Tasto decremento
- 10 Tasto riscaldamento/memorizzazione parametri
- 11 Tappo orologio programmatore
- 12 Idrometro

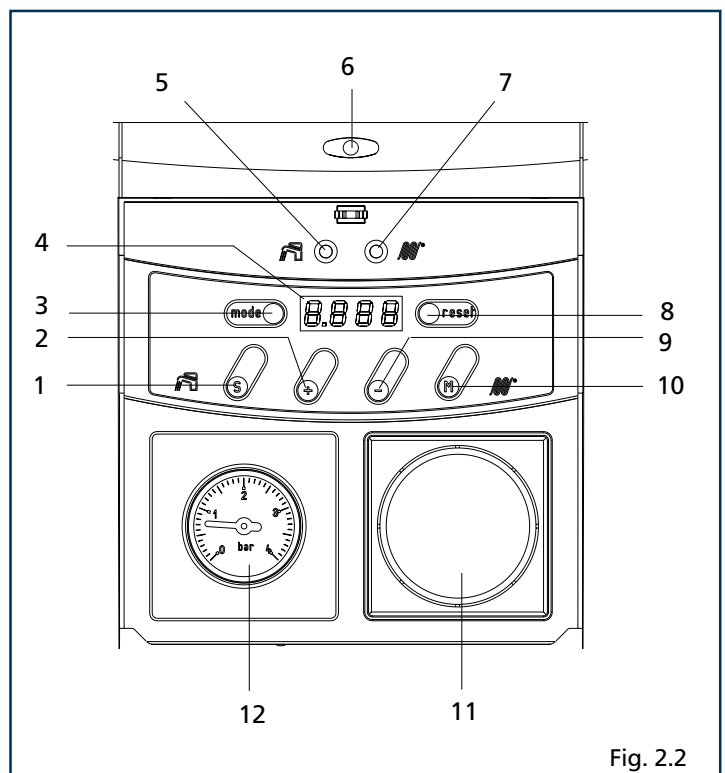


Fig. 2.2

2.4 Dati tecnici

26 C.S.I

Portata termica nominale riscaldamento/sanitario (PCI) (Hi)	kW	26,10
	kcal/h	22.446
Portata termica nominale riscaldamento/sanitario (PCS) (Hi)	kW	29,00
	kcal/h	24.940
Potenza termica nominale riscaldamento/sanitario (80°-60°C)	kW	25,30
	kcal/h	21.758
Potenza termica nominale riscaldamento/sanitario (50°-30°C)	kW	26,80
	kcal/h	23.048
Portata termica ridotta riscaldamento/sanitario (PCI)	kW	7,60
	kcal/h	6.536
Portata termica ridotta riscaldamento/sanitario (PCS)	kW	8,40
	kcal/h	7.224
Potenza termica ridotta riscaldamento/sanitario (80°-60°C)	kW	7,30
	kcal/h	6.278
Potenza termica ridotta riscaldamento/sanitario (50°-30°C)	kW	8,10
	kcal/h	6.966
Potenza elettrica	W	130
Categoria		I12H3B/P
Tensione di alimentazione	V - Hz	230 - 50
Grado di protezione	IP	X4D
Perdite al camino e al mantello con bruciatore spento	%	0,07 - 0,80
Esercizio riscaldamento		
Pressione - Temperatura massime	bar - °C	3-90
Campo di selezione della temperatura H ₂ O riscaldamento	°C	20-90
Pompa: prevalenza massima disponibile per l'impianto	mbar	270
alla portata di	l/h	800
Vaso d'espansione a membrana	l	10
Precarica vaso espansione	bar	1
Esercizio sanitario		
Pressione massima	bar	6
Quantità di acqua calda con Δt 25° C	l/min	14,5
con Δt 30° C	l/min	12,1
con Δt 35° C	l/min	10,4
Campo di selezione della temperatura H ₂ O sanitaria	°C	40-65
Regolatore di flusso	l/min	10
Pressione gas		
Pressione nominale gas metano (G 20)	mbar	20
Pressione nominale gas metano (G 25)	mbar	25
Pressione nominale gas liquido G.P.L. (G 30 / G 31)	mbar	28-30/37
Collegamenti idraulici		
Entrata - uscita riscaldamento	Ø	3/4"
Entrata - uscita sanitario	Ø	1/2"
Entrata gas	Ø	3/4"
Dimensioni caldaia		
Altezza	mm	820
Larghezza	mm	450
Profondità	mm	350
Peso caldaia	kg	57
Prestazioni ventilatore		
Portata fumi	Nm ³ /h	35,78
Portata aria	Nm ³ /h	33,16
Prevalenza residua senza tubi	mbar	0,9
Tubi scarico fumi concentrici		
Diametro	mm	60-100
Lunghezza massima	m	6,45
Perdita per l'inserimento di una curva 45°-90°	m	0,5-0,85
Foro di attraversamento muro (diametro)	mm	105
Tubi scarico fumi separati		
Diametro	mm	80
Lunghezza massima	m	39 + 39
Perdita per l'inserimento di una curva 45°-90°	m	0,5-0,8
Valori di emissioni a portata massima e minima con gas G20 *		
Massimo CO s.a. inferiore a	p.p.m.	50
CO ₂	%	8,85
NOx s.a. inferiore a	p.p.m.	30
Δt fumi	°C	55
Minimo CO s.a. inferiore a	p.p.m.	50
CO ₂	%	8,85
NOx s.a. inferiore a	p.p.m.	15
Δt fumi	°C	12

7

* Verifica eseguita con tubi separati Ø 80 X+0,5+90° temperature acqua secondo norma EN297

PARAMETRI	Gas metano (G 20)	Gas liquido	
		butano (G 30)	propano (G 31)
Indice di Wobbe inferiore (a 15°C-1013 mbar) MJ/m ³	45,67	80,58	70,69
Pressione nominale di alimentazione mbar (mm H ₂ O)	20 (203,9)	28-30(285,5-305,9)	37 (377,3)
Pressione minima di alimentazione mbar (mm H ₂ O)	13,5 (137,7)		
26 C.S.I			
Bruciatore principale:			
numero 1 ugello a 6 fori Ø mm	3,8	2,3	2,3
Portata gas massima riscaldamento m ³ /h	2,76		
. kg/h		2,07	2,04
Portata gas massima sanitario m ³ /h	2,76		
. kg/h		2,07	2,04
Portata gas minima riscaldamento m ³ /h	0,80		
. kg/h		0,88	0,87
Portata gas minima sanitario m ³ /h	0,80		
. kg/h			
Numero giri ventilatore lenta accensione %	80	55	55
. giri/1'	4400	3025	3025
Massimo numero giri ventilatore giri/1'	5500	5500	5500
Minimo numero giri ventilatore giri/1'	1700	1800	1700

N.B.: Le tarature devono essere effettuate misurando la pressione con la presa di compensazione scollegata. I valori espressi in tabella si riferiscono alla fase di taratura.

2.5 Materiale a corredo

La caldaia è contenuta in un imballo di cartone; per sballarla effettuare le seguenti operazioni:

- appoggiare la caldaia a terra per il lato più lungo
- tagliare il nastro adesivo superiore di chiusura
- sollevare le ali del cartone.

A corredo della caldaia viene fornito il seguente materiale:

- Una busta di plastica contenente:
 - libretto istruzioni per l'utente

- libretto istruzioni per l'installatore
- modulo adesione garanzia
- Una confezione contenente:
 - rubinetto gas
 - rubinetto acqua sanitaria
 - 4 tubi, 4 raccordi, 4 dadi, 5 guarnizioni per il collegamento all'impianto
- La piastra di supporto caldaia con dima di premontaggio integrata.
- Degasatore aria
- Fascetta \varnothing 100 scarico fumi.

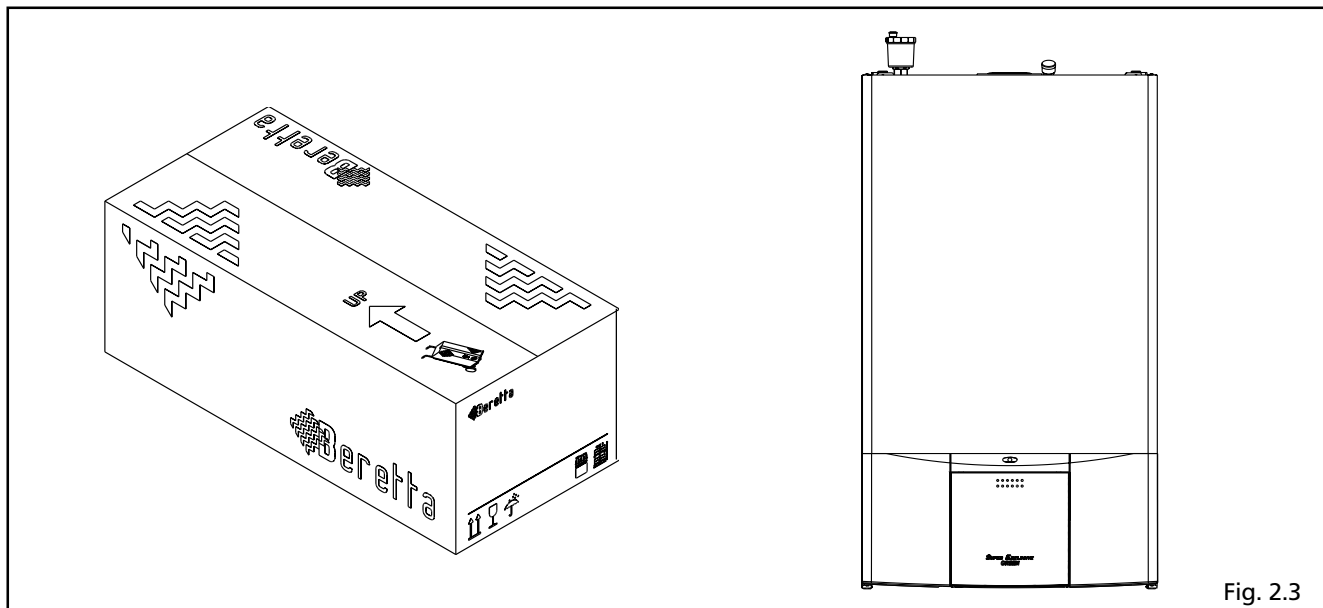


Fig. 2.3

2.6 Dimensioni d'ingombro ed attacchi

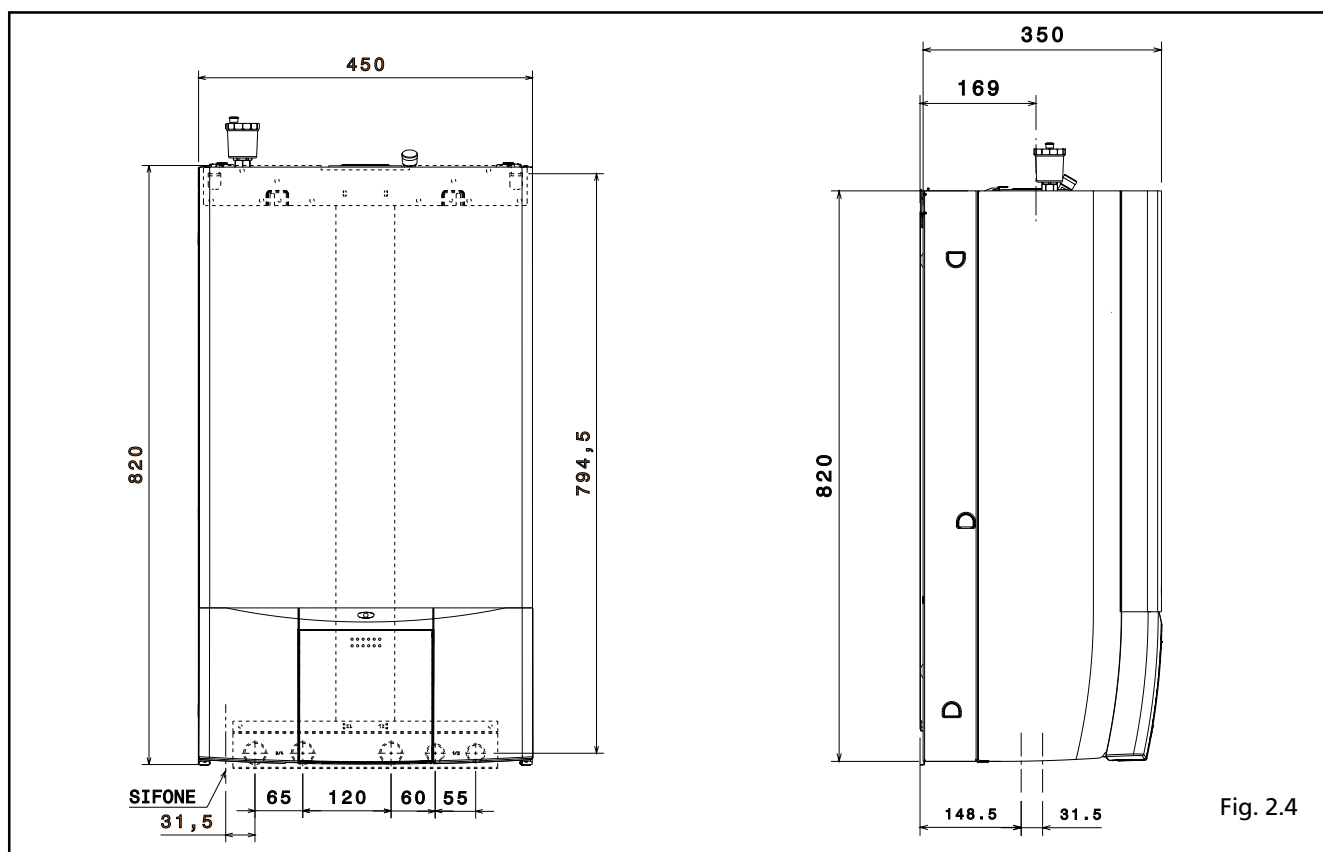


Fig. 2.4

2.7 Circuito idraulico

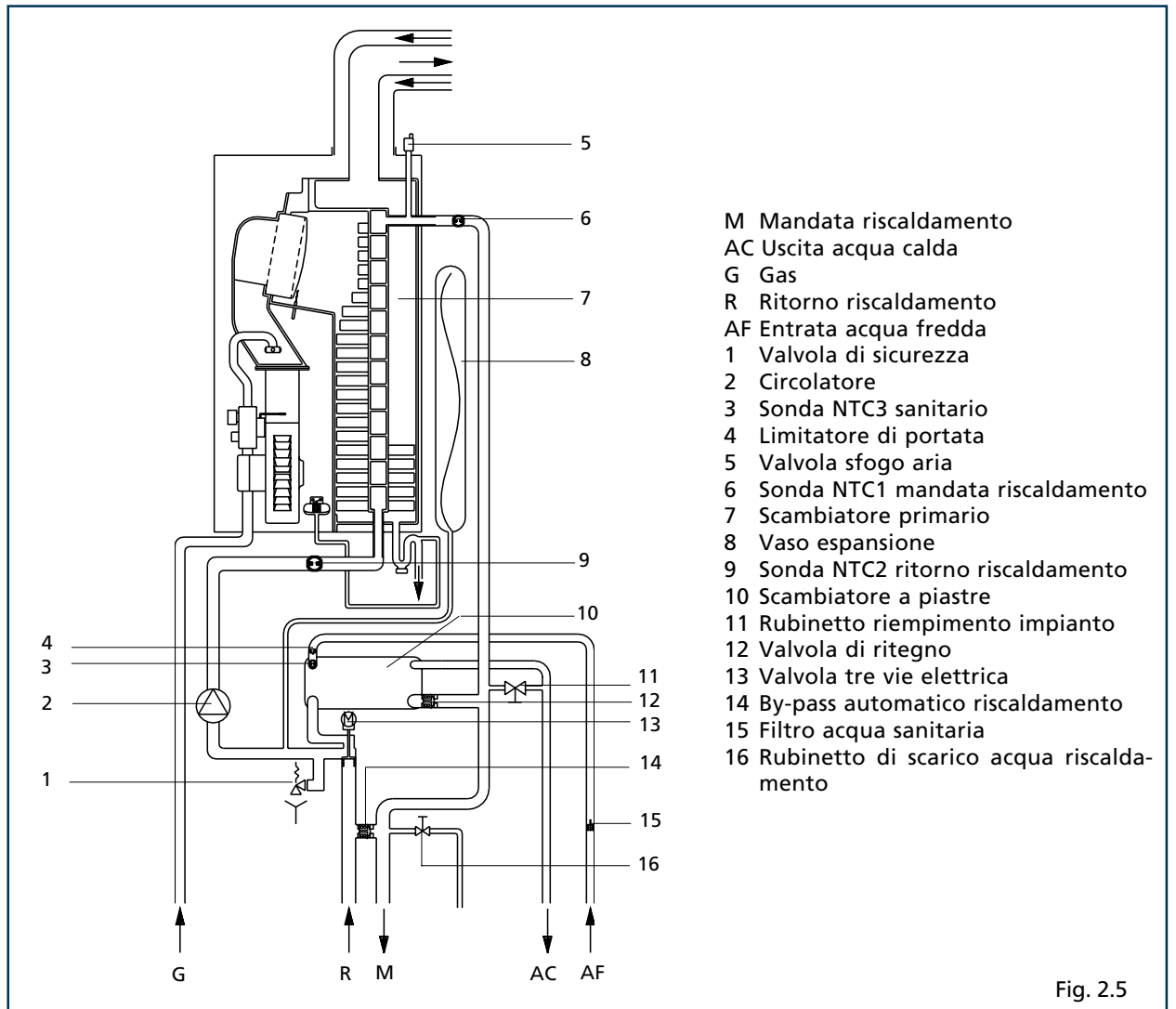


Fig. 2.5

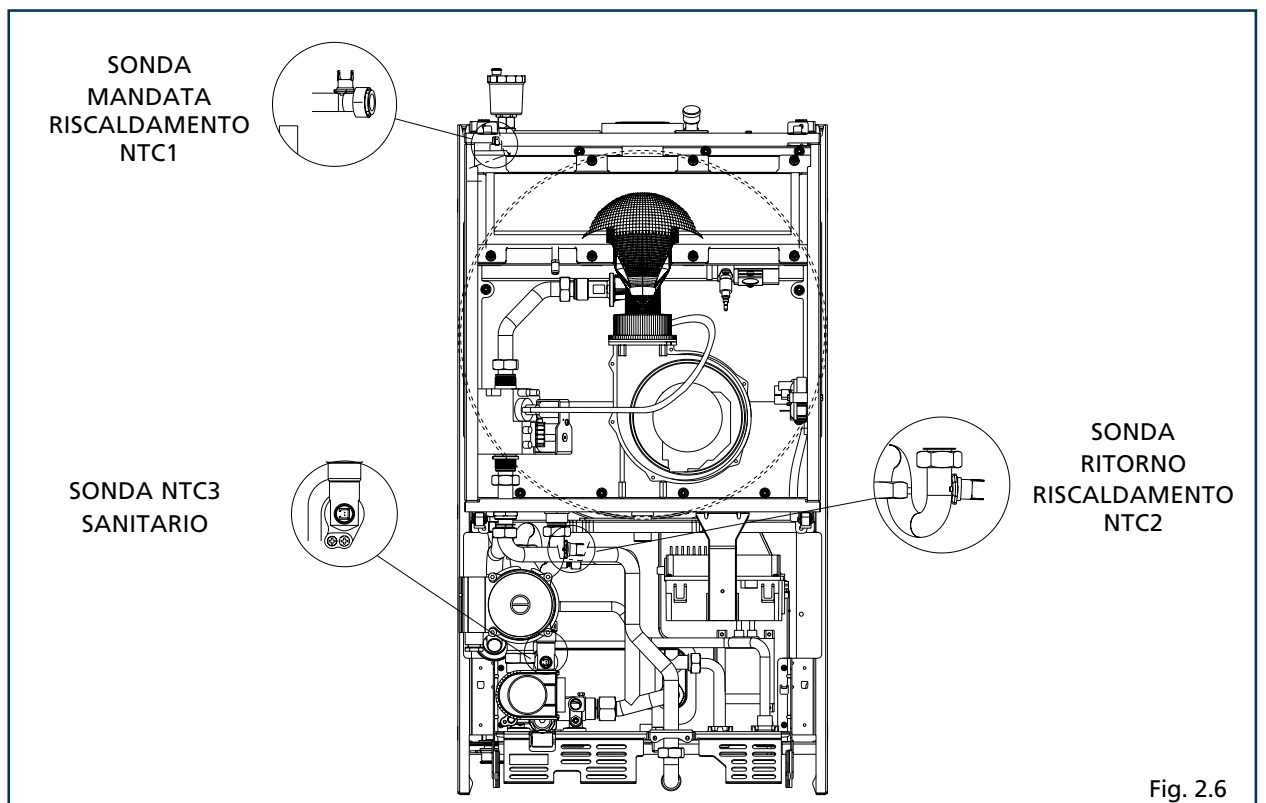
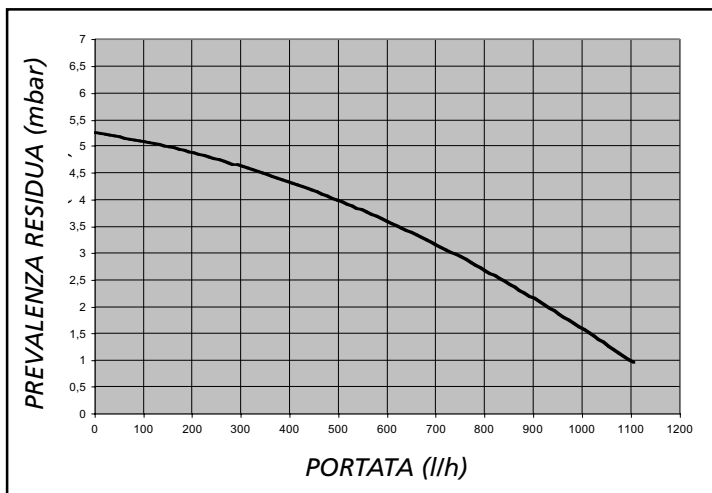


Fig. 2.6



Prevalenza residua del circolatore

Le caldaie sono equipaggiate di circolatore già collegato idraulicamente ed elettricamente, le cui prestazioni utili disponibili sono riportate nel grafico.

Le caldaie sono dotate di un sistema antibloccaggio che avvia un ciclo di funzionamento ogni 24 ore di sosta sia in funzione sanitario e/o riscaldamento attivate sia disattivate.

⚠ La funzione "antibloccaggio" è attiva solo se le caldaie sono alimentate elettricamente.

⚠ È assolutamente vietato far funzionare il circolatore senza acqua.

2.8 Schema elettrico multifilare

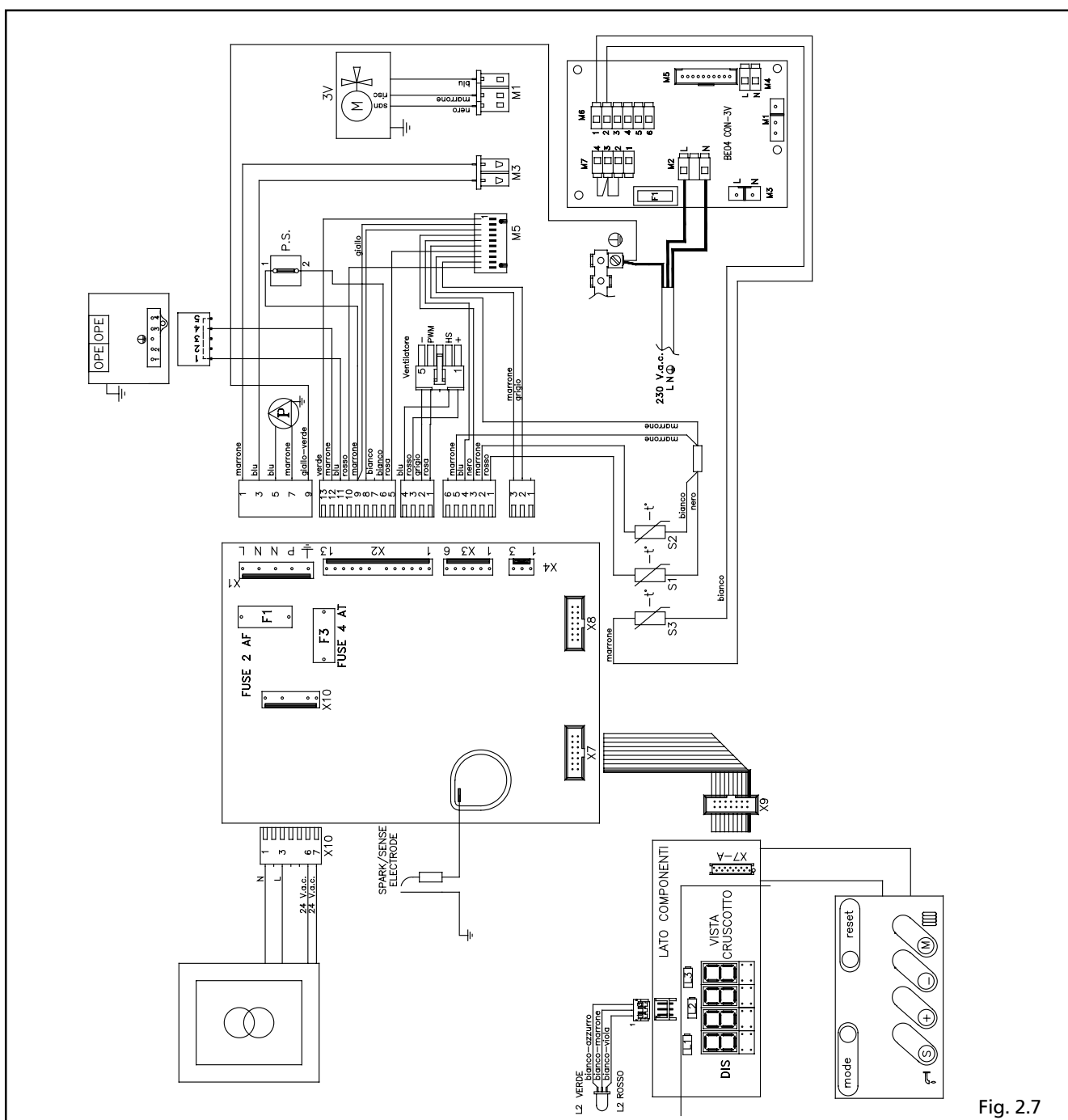
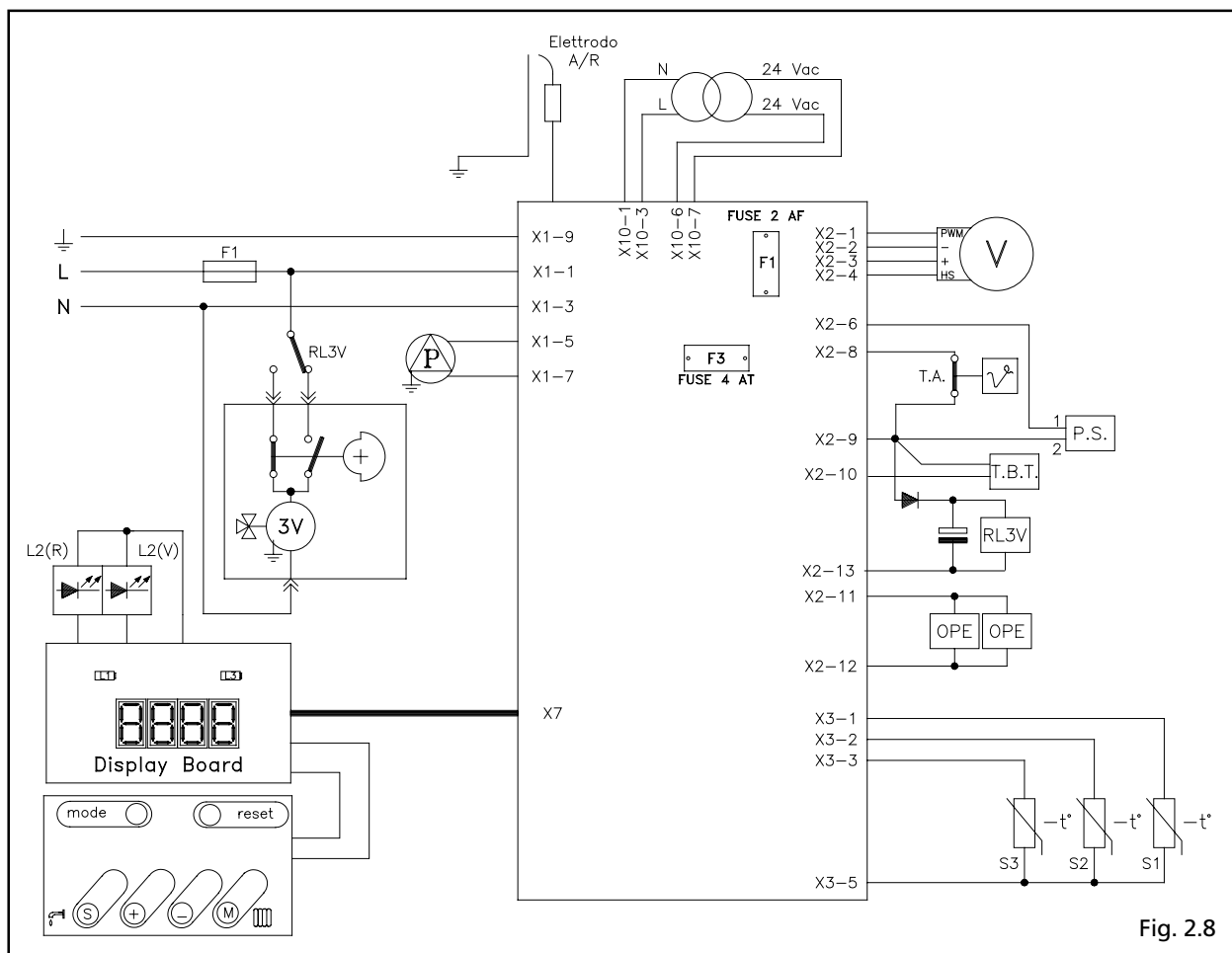


Fig. 2.7

2.9 Schema elettrico funzionale



LEGENDA SCHEMI ELETTRICI FUNZIONALE E MULTIFILARE

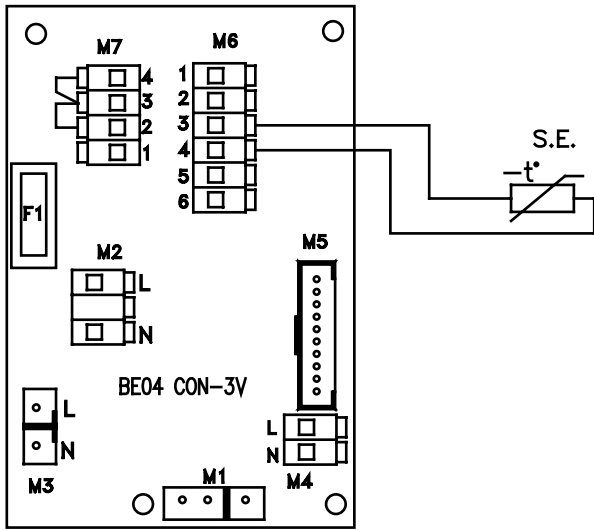
- T.A. TERMOSTATO AMBIENTE
- V VENTILATORE
- P POMPA
- S1 SONDA CIRCUITO DI MANDATA RISCALDAMENTO (NTC)
- S2 SONDA CIRCUITO DI RITORNO RISCALDAMENTO (NTC)
- BE04 SCHEDA CONNESSIONI
- MCBA SCHEDA DI CONTROLLO
- F1 FUSIBILE 2 AF
- F3 FUSIBILE 4 AT
- E./A/R ELETTRODO ACCENSIONE/RILEVAZIONE
- OPE OPERATORI GAS
- RL3V RELÈ VALVOLA TRE VIE
- P.S. PRESSOSTATO CONDENSA
- 3V VALVOLA TRE VIE
- S3 SONDA CIRCUITO SANITARIO (NTC)
- T.B.T. TERMOSTATO BASSA TEMPERATURA
- L1 LED STATO SANITARIO
- L2 LED BICOLORE (ROSSO-VERDE) STATO CALDAIA
- L3 LED STATO RISCALDAMENTO

2.10

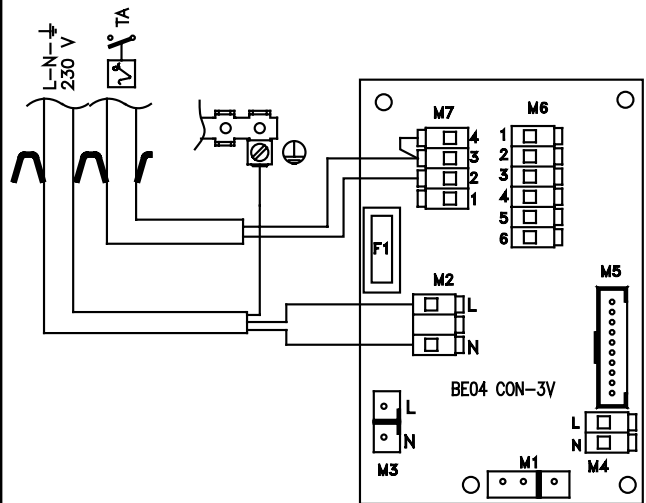
Collegamento termostato ambiente e/o programmatore orario

⚠ In base al tipo di collegamento elettrico, è possibile impostare un parametro della scheda di caldaia per ottimizzare il comfort in riscaldamento.

per la sonda esterna, collegare il cavo della sonda ai morsetti M6.3 e M6.4 come indicato in figura

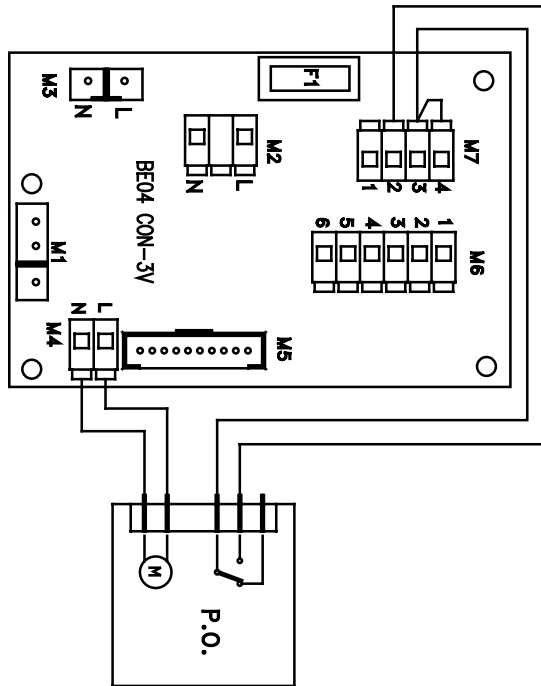


per il termostato ambiente o cronotermostato ambiente a batterie (la tensione a cui lavora il contatto è di 24 V). Il parametro 34 deve essere impostato a 00 (vedi capitolo "Campo parametri").



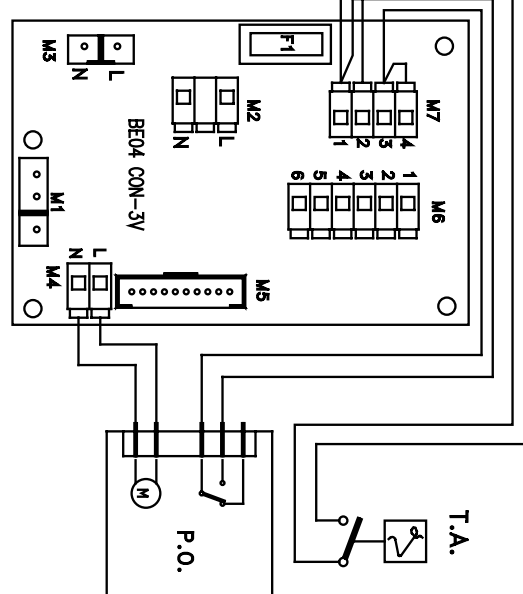
per il programmatore orario (la tensione a cui lavora il contatto è di 24 V).

Il parametro 34 deve essere impostato a 01 se presente anche la sonda esterna, a 00 per installazioni senza sonda esterna (vedi capitolo "Campo parametri").



per il programmatore orario e il termostato ambiente (la tensione a cui lavorano i contatti è di 24 V).

Il parametro 34 deve essere impostato a 00 (vedi capitolo "Campo parametri").

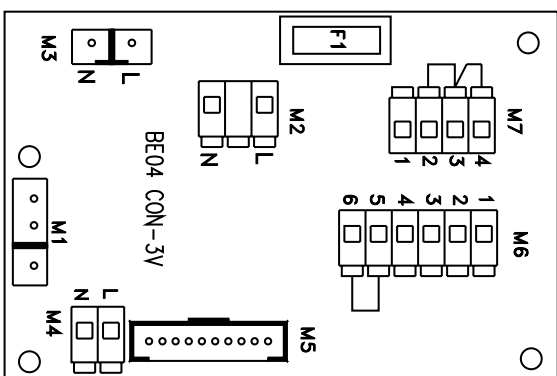


per gli impianti a bassa temperatura con circuito diretto, effettuare un cavallotto tra i morsetti M6.5 e M6.6, in questo modo il campo di selezione della temperatura verrà limitato tra 20 e 45°C.

La limitazione sarà attiva dopo aver impostato la temperatura di mandata sotto i 45°C.

Prima di attivare l'impianto verificare la corretta impostazione della temperatura di mandata.

È inoltre possibile collegare un termostato di sicurezza per impianti a bassa temperatura che blocca la caldaia in caso di intervento. Il termostato può essere collegato ai morsetti M7.3 e M7.4 eliminando il cavallotto.



3 INSTALLAZIONE

3.1

Norme per l'installazione

L'installazione dev'essere eseguita da personale qualificato in conformità alle seguenti normative di riferimento:

- UNI-CIG 7129
- UNI-CIG 7131
- CEI 64-8.

Ci si deve inoltre sempre attenere alle locali norme dei Vigili del Fuoco, dell'Azienda del Gas ed alle eventuali disposizioni comunali.

UBICAZIONE

Gli apparecchi di categoria C possono essere installati in qualunque tipo di locale purché lo scarico dei prodotti della combustione e l'aspirazione dell'aria comburente siano portati all'esterno del locale stesso.

Per questo tipo di caldaie sono disponibili le seguenti configurazioni di scarico dei fumi: C13, C23, C63.

Nel caso di installazione esterna (balconi, terrazze, ecc.) si dovrà evitare che la caldaia sia soggetta agli agenti atmosferici che ne potrebbero compromettere il regolare funzionamento.

A tal riguardo si consiglia la creazione di un vano tecnico ben aerato e riparato dalle intemperie rispettando le distanze minime che garantiscono l'accessibilità dell'apparecchio.

DISTANZE MINIME

Per poter permettere l'accesso interno della caldaia al fine di eseguire le normali operazioni di manutenzione, è necessario rispettare gli spazi minimi previsti per l'installazione.

Per un corretto posizionamento dell'apparecchio, tenere presente che:

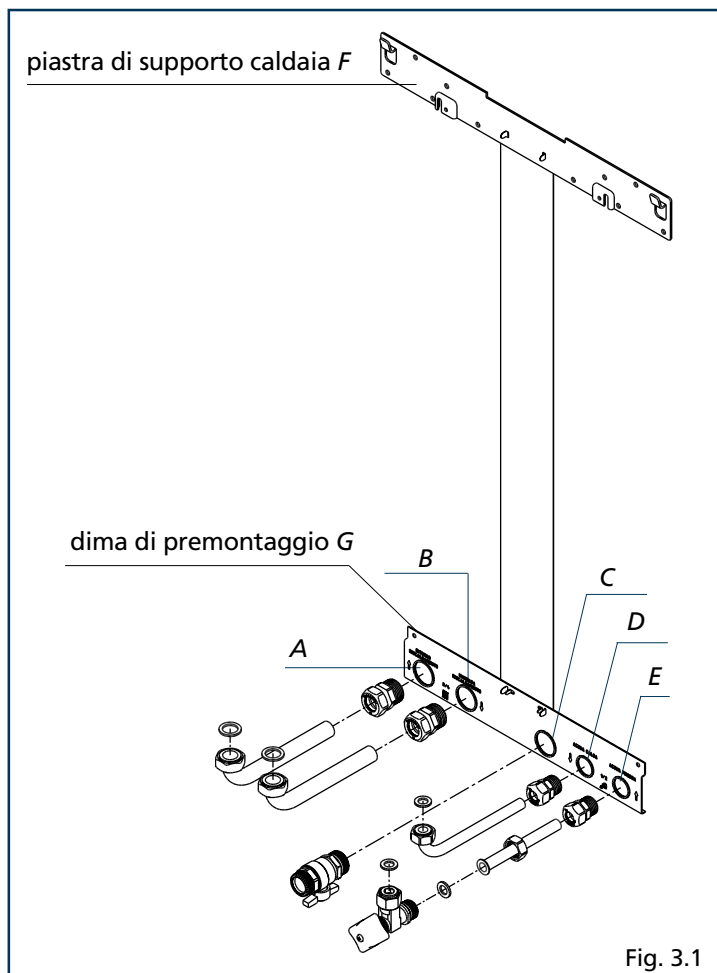
- non deve essere posizionato sopra una cucina o altro apparecchio di cottura
- è vietato lasciare sostanze infiammabili nel locale dov'è installata la caldaia
- le pareti sensibili al calore (per esempio quelle in legno) devono essere protette con opportuno isolamento.

IMPORTANTE

Prima dell'installazione, si consiglia di effettuare un lavaggio accurato di tutte le tubazioni dell'impianto onde rimuovere eventuali residui che potrebbero compromettere il buon funzionamento dell'apparecchio. Installare al di sotto della valvola di sicurezza un imbuto di raccolta d'acqua con relativo scarico in caso di fuoriuscita per sovrappressione dell'impianto di riscaldamento. Il circuito dell'acqua sanitaria non necessita di valvola di sicurezza, ma è necessario accertarsi che la pressione dell'acquedotto non superi i 6 bar. In caso di incertezza sarà opportuno installare un riduttore di pressione.

Prima dell'accensione, accertarsi che la caldaia sia predisposta per il funzionamento con il gas disponibile; questo è rilevabile dalla scritta sull'imballo e dall'etichetta autoadesiva riportante la tipologia di gas.

È molto importante evidenziare che in alcuni casi le canne fumarie vanno in pressione e quindi le giunzioni dei vari elementi devono essere ermetiche.



3.2 Fissaggio della caldaia a parete e collegamenti idraulici

La caldaia è fornita di serie con piastra di supporto caldaia con dima di premontaggio integrata (fig. 3.1).

La posizione e la dimensione degli attacchi idraulici sono riportate nel dettaglio:

A	ritorno riscaldamento	3/4"
B	mandata riscaldamento	3/4"
C	allacciamento gas	3/4"
D	uscita sanitario	1/2"
E	entrata sanitario	1/2"

Per il montaggio effettuare le seguenti operazioni:

- fissare la piastra di supporto caldaia (F) con dima di premontaggio (G) alla parete e con l'aiuto di una livella a bolla d'aria controllare che siano perfettamente orizzontali
 - tracciare i 4 fori (ø 6 mm) previsti per il fissaggio della piastra di supporto caldaia (F) e i 2 fori (ø 4 mm) per il fissaggio della dima di premontaggio (G)
 - verificare che tutte le misure siano esatte, quindi forare il muro utilizzando un trapano con punta del diametro indicato precedentemente
 - fissare piastra con dima integrata al muro utilizzando i tasselli in dotazione
- Effettuare i collegamenti idraulici.

3.3 Raccolta condensa

- svitare le viti di fissaggio del mantello
- estrarre il tubo corrugato di scarico condensa
- convogliare il tubo nello scarico delle acque bianche e nel rispetto delle Norme Vigenti.

⚠ Il costruttore non è responsabile di eventuali danni causati dalla mancanza di convogliamento del condensato.

⚠ La linea di collegamento dello scarico condensa deve essere a tenuta garantita.

3.4 Collegamento elettrico

Il collegamento alla rete elettrica deve essere realizzato tramite un dispositivo di separazione con apertura onnipolare di almeno 3 mm.

L'apparecchio funziona con corrente alternata a 230 Volt/50 Hz ha una potenza elettrica di 125 W ed è conforme alla norma EN 60335-1.

È obbligatorio il collegamento con una sicura messa a terra, secondo la normativa vigente.

È inoltre obbligatorio rispettare il collegamento fase neutro (L-N).

È vietato l'uso dei tubi gas e/o acqua come messa a terra di apparecchi elettrici.

Il costruttore non può essere considerato responsabile per eventuali danni causati dalla mancanza di messa a terra dell'impianto. Le caldaie lasciano la fabbrica completamente cablate con il cavo di alimentazione elettrica già collegato, e necessitano solamente del collegamento del/i cronotermostato/termostati ambiente (TA), e dell'eventuale sonda esterna da effettuarsi ai morsetti dedicati.

Per l'allacciamento procedere come di seguito descritto:

- aprire lo sportellino posizionato sulla parte anteriore della caldaia esercitando una leggera pressione
- svitare con un cacciavite a taglio le due viti A di fissaggio del cruscotto (fig. 3.2)
- ruotare il cruscotto in avanti
- svitare le quattro viti che fissano il coperchietto alla scatola dell'alimentatore (fig. 3.3), quindi rimuoverlo
- collegare il termostato ambiente o l'orologio programmatore e l'eventuale sonda esterna come indicato sullo schema elettrico riportato a pagina 13.

Per gli allacciamenti elettrici usare cavo del tipo IMQ HAR H05VV-F, 3 x 0,75 mm², Ø max esterno 7 mm.

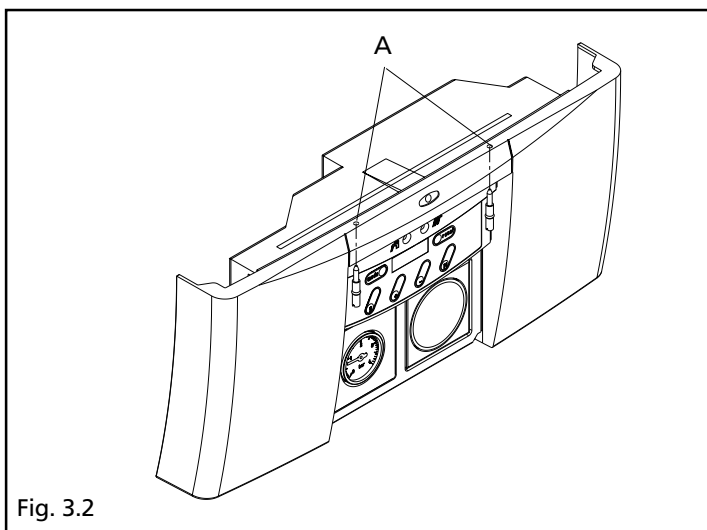


Fig. 3.2

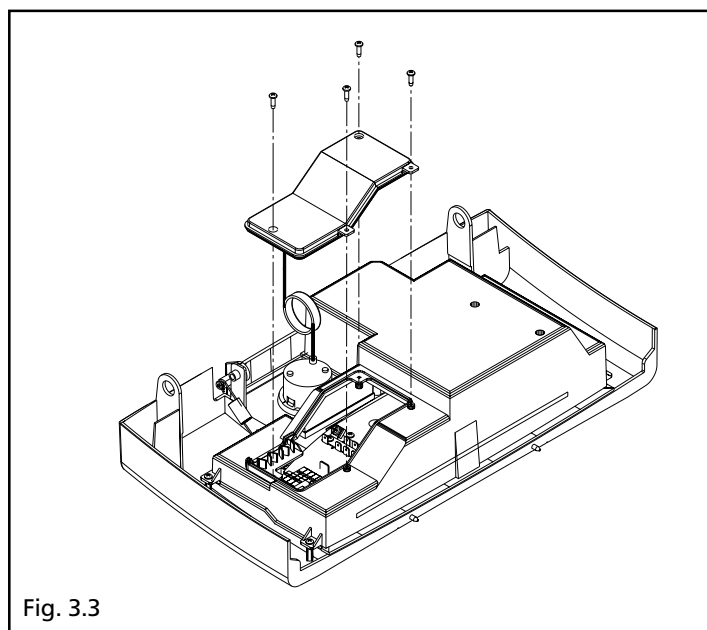


Fig. 3.3

3.5 Collegamento gas

Prima di effettuare il collegamento dell'apparecchio alla rete del gas, verificare che:

- siano state rispettate le norme vigenti
- il tipo di gas sia quello per il quale è stato predisposto l'apparecchio
- le tubazioni siano pulite.

La canalizzazione del gas è prevista esterna. Nel caso in cui il tubo attraversasse il muro, esso dovrà passare attraverso il foro centrale della parte inferiore della dima.

Si consiglia di installare sulla linea del gas un filtro di opportune dimensioni qualora la rete di distribuzione contenesse particelle solide.

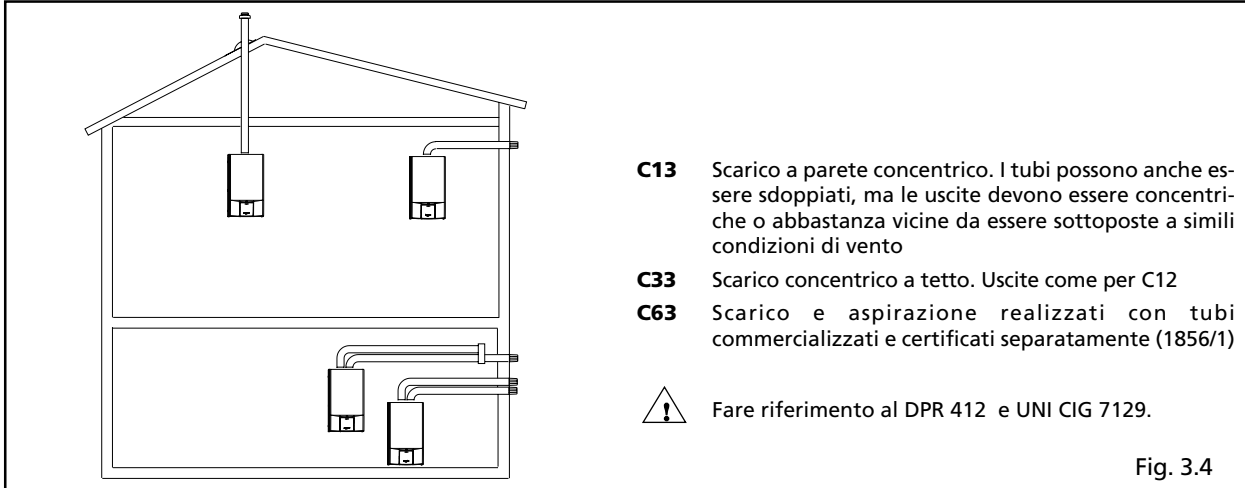
Ad installazione effettuata verificare che le giunzioni eseguite siano a tenuta come previsto dalle vigenti norme sull'installazione.

3.6

Evacuazione dei prodotti della combustione ed aspirazione aria

INSTALLAZIONE "STAGNA" (TIPO C)

La caldaia deve essere collegata a condotti di scarico fumi ed aspirazione aria coassiali o sdoppiati che dovranno essere portati entrambi all'esterno (vedi figura). Senza di essi la caldaia non deve essere fatta funzionare.



lunghezza max rettilinea condotto coassiale (m)	perdite di carico (m)	
	curva 45°	curva 90°
6,45	0,5	0,85

lunghezza rettilinea condotto coassiale (m)		perdite di potenza (%)
6,45 + 1 prolunga	7,25	-8,5

⚠ La lunghezza rettilinea si intende senza curve, terminali di scarico e giunzioni.

Condotti coassiali (ø 60-100)

I condotti coassiali possono essere orientati nella direzione più adatta alle esigenze del locale.

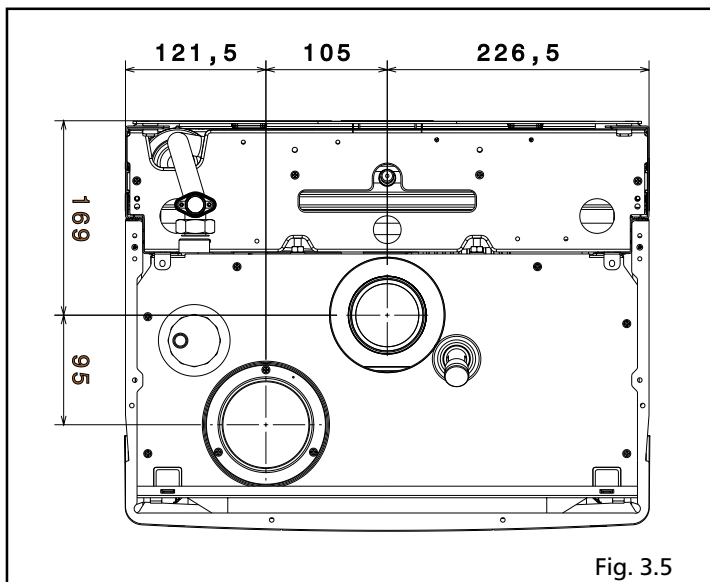
Prevedere un'inclinazione del condotto scarico fumi di 1% verso la caldaia.

Per l'installazione seguire le istruzioni fornite con i Kit.

La caldaia adegua automaticamente la ventilazione in base al tipo di installazione e alla lunghezza del condotto.

Non ostruire ne parzializzare il condotto di aspirazione dell'aria comburente.

L'utilizzo di un condotto con una lunghezza maggiore comporta una perdita di potenza della caldaia (vedi esempio riportato a lato).



Condotti sdoppiati (ø 80)

I condotti sdoppiati possono essere orientati nella direzione più adatta alle esigenze dell'installazione.

Prevedere un'inclinazione del condotto scarico fumi di 1% verso la caldaia.

Per l'installazione seguire le istruzioni fornite con i Kit.

La caldaia adegua automaticamente la ventilazione in base al tipo di installazione e alla lunghezza del condotto.

Non ostruire né parzializzare il condotto di aspirazione dell'aria comburente.

Il condotto di aspirazione dell'aria comburente va collegato all'ingresso (A) dopo aver rimosso il tappo di chiusura fissato con delle viti.

Il condotto scarico fumi deve essere collegato all'uscita fumi (B).

Nel caso in cui la lunghezza dei condotti fosse differente da quella riportata in tabella, la somma deve essere inferiore a 78 metri e la lunghezza massima per singolo condotto non deve essere maggiore di 44 metri.

L'utilizzo di un condotto con una lunghezza maggiore comporta una perdita di potenza della caldaia (vedi esempio riportato a lato).

lunghezza max rettilinea condotti sdoppiati ø 80 (m)	perdite di carico (m)	
	curva 45°	curva 90°
39 aria + 39 fumi	0,5	0,85

lunghezza rettilinea condotti sdoppiati ø 80 (m)	perdite di potenza (%)
44 aria + 44 fumi	-8,5

⚠ La lunghezza rettilinea si intende senza curve, terminali di scarico e giunzioni.

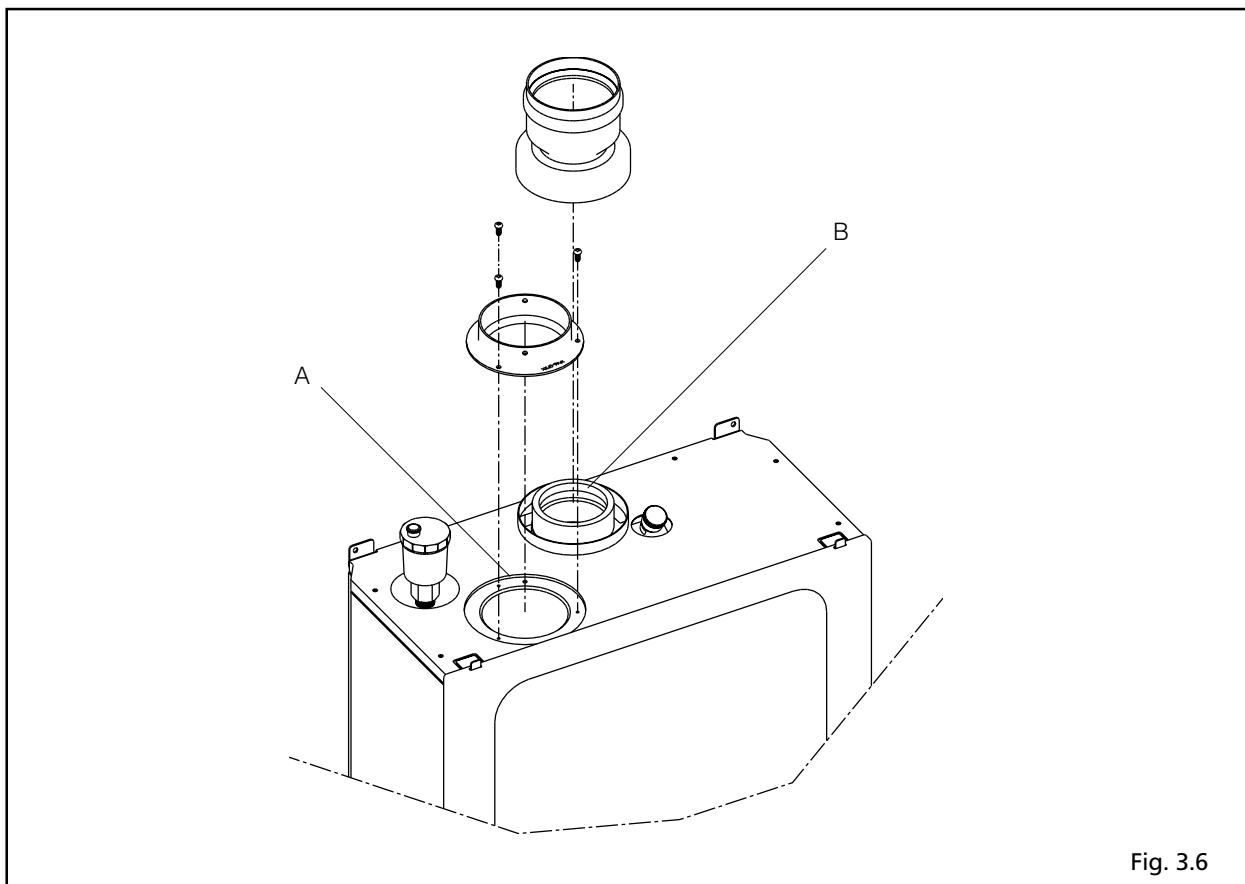


Fig. 3.6

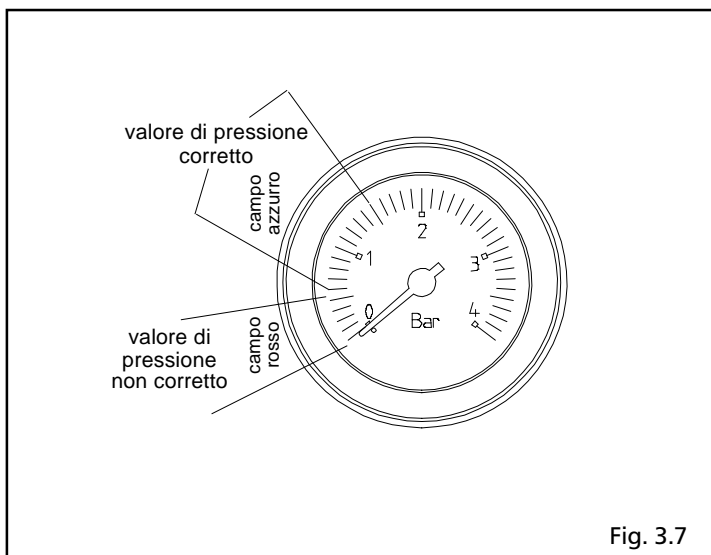


Fig. 3.7

3.7

Riempimento dell'impianto di riscaldamento

Per i riferimenti ai vari componenti consultare il disegno raffigurato in fig. 3.8.

Effettuati i collegamenti idraulici, si può procedere al riempimento dell'impianto di riscaldamento.

Questa operazione deve essere eseguita ad impianto freddo effettuando le seguenti operazioni:

- aprire di due o tre giri il tappo della valvola di sfogo aria automatica (A)
- accertarsi che il rubinetto entrata acqua fredda sia aperto
- aprire il rubinetto di riempimento (B) fino a che la pressione indicata dall'idrometro arrivi a circa 1 bar (fig. 3.7).

A riempimento effettuato, richiudere il rubinetto di riempimento.

La caldaia è munita di un efficiente separatore d'aria per cui non è richiesta alcuna operazione manuale.

Il bruciatore si accende solo se la fase di sfogo aria è conclusa.

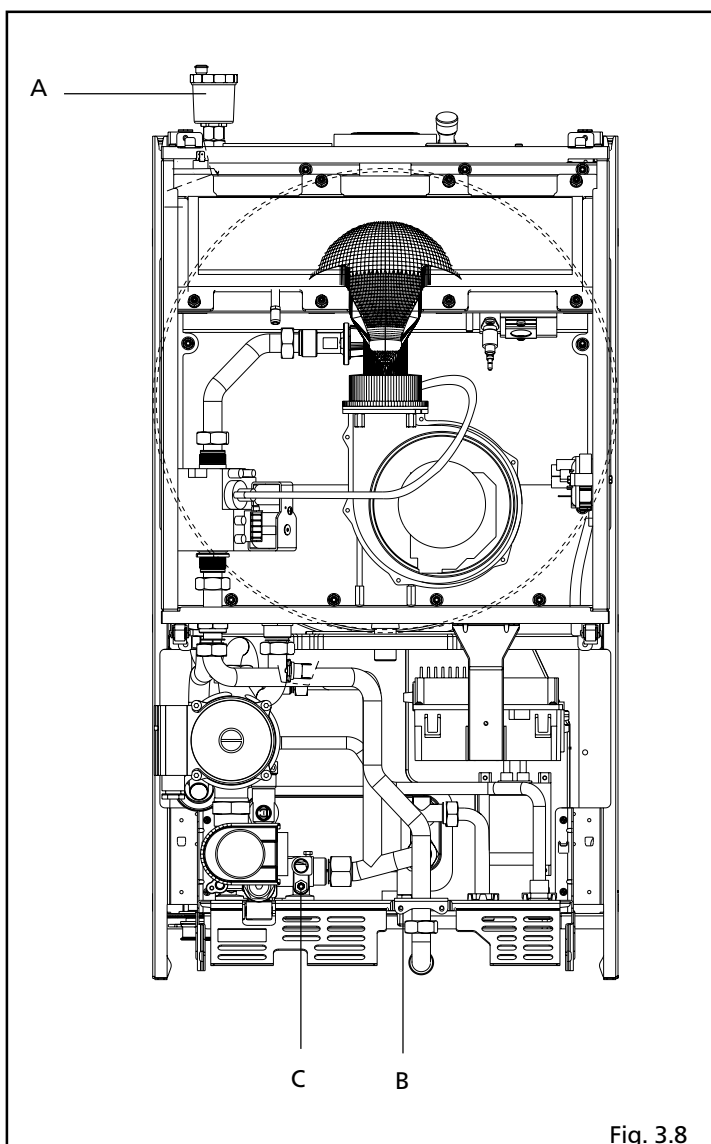


Fig. 3.8

3.8

Svuotamento dell'impianto di riscaldamento

Per svuotare l'impianto procedere nel modo seguente:

- spegnere la caldaia
- svitare la valvola di scarico impianto (C) con una chiave CH11
- svuotare i punti più bassi dell'impianto.

3.9

Svuotamento dell'impianto sanitario

Ogni qualvolta sussista rischio di gelo, l'impianto sanitario deve essere svuotato procedendo nel seguente modo:

- chiudere il rubinetto generale della rete idrica
- aprire tutti i rubinetti dell'acqua calda e fredda
- svuotare i punti più bassi.

ATTENZIONE

Lo scarico della valvola di sicurezza deve essere collegato ad un adeguato sistema di raccolta.

Il costruttore non può essere considerato responsabile per eventuali allagamenti causati dall'intervento della valvola di sicurezza.

4 INTERFACCIA UTENTE

L'interfaccia utente permette la visualizzazione e/o l'impostazione dei seguenti campi di funzionamento:

STAND-BY	visualizza lo stato di funzionamento della caldaia e la temperatura di mandata; consente di attivare/disattivare separatamente le funzioni riscaldamento e sanitario e di impostare i relativi valori di temperatura.
PARAMETRI	consente di impostare tutti i parametri funzionali della caldaia
INFORMAZIONI	visualizza i dati misurati dalle sonde
COMUNICAZIONE	visualizza lo stato di comunicazione con un eventuale pannello comando a distanza
VELOCITA' VENTILATORE	visualizza la velocità del ventilatore
ERRORE	visualizza i dati relativi all'ultimo errore verificatosi
CODICE ASSISTENZA	consente di inserire il codice dell'assistenza
BLOCCO	visualizza il codice corrispondente al guasto verificatosi

I campi STAND-BY/PARAMETRI/INFORMAZIONI sono accessibili dall'utente senza codice assistenza. Per passare da un campo all'altro, premere MODE. Sul display verrà visualizzato il nome del campo. Una volta raggiunto il campo desiderato, premere il tasto S per accedere ai dati del campo. I campi e i relativi dati sono riconoscibili dal modo di visualizzazione:

<i>Descrizione</i>	<i>Visualizzazione nome del campo</i>	<i>Visualizzazione dati del campo</i>
STAND-BY	Stby	1 ^a cifra senza punto
PARAMETRI	PARA	1 ^a cifra con punto
INFORMAZIONI	INFO	1 ^a cifra con punto lampeggiante
COMUNICAZIONE	CONN	ll
VELOCITA' VENTILATORE	FAN	4000
ERRORE	ERRO	1 ^a cifra lampeggiante
CODICE ASSISTENZA	CODE	primo carattere sul display "C"
BLOCCO	-	tutte le cifre del display lampeggianti

Dopo aver selezionato il campo Stby, viene visualizzato automaticamente lo stato e la temperatura senza bisogno di premere il tasto S.

Nella pagina seguente viene visualizzata la mappa di tutti i campi.

CAMPO STAND-BY

Questo campo viene visualizzato alla prima accensione della caldaia o dopo un reset; se nessun tasto viene premuto entro 20 minuti, il display passa automaticamente al campo stand-by. In questo campo i tasti hanno le seguenti funzioni:

TASTO	DURATA	FUNZIONE
RESET	breve	reset o sblocco
MODE	breve	passa al campo successivo
	breve	visualizza e imposta T sanitario (T3 set)
	breve	visualizza e imposta T riscaldamento (T1 max)
	lunga	attiva-disattiva sanitario
	lunga	attiva-disattiva riscaldamento
+	breve	aumenta valore
-	breve	diminuisce valore
MODE + S	lunga	accedi al campo codice assistenza
MODE + +	lunga	funzione spazzacamino al massimo
MODE + -	lunga	funzione spazzacamino al minimo
+ + -	lunga	disattiva la funzione spazzacamino

Impostazione delle funzioni principali

Nel campo stand-by, è possibile disattivare/attivare la caldaia, impostandone le temperature di funzionamento.

Funzione riscaldamento: per attivare la funzione tener premuto , il led corrispondente si accende e sul display viene visualizzata la temperatura impostata c XX. Per modificare la temperatura, premere brevemente e modificare con + e -, confermare ripremendo . Il campo di selezione è 20-90°C in caso di impianti ad alta temperatura, e 20-45°C in caso di impianti a bassa temperatura. Per impostare la tipologia di impianto fare riferimento al capitolo "Connessioni elettriche"

Nel caso sia installata una sonda esterna la modifica della temperatura di mandata comporta una modifica della curva climatica (vedi capitolo "Impostazione della termoregolazione") e deve essere eseguita solo dal Servizio tecnico di Assistenza.

Per disattivare tener premuto fino a che il led si spegne. Il display visualizza c OF per 2 secondi.

Funzione sanitario: per attivare la funzione tener premuto , il led corrispondente si accende e sul display viene visualizzata la temperatura impostata d XX. Per modificare la temperatura, premere brevemente e modificare con + e -, confermare ripremendo . Il campo di selezione è 40-65°C. Per disattivare tener premuto fino a che il led si spegne. Il display visualizza d OF per 2 secondi.

Stati di funzionamento

La prima cifra del display visualizza lo stato di funzionamento della caldaia:

- 0 stand-by
- 1 pre o post ventilazione
- 2 accensione
- 3 presenza fiamma in riscaldamento
- 4 presenza fiamma in sanitario
- 5 verifica ventilatore
- 6 bruciatore spento per temperatura soddisfatta con richiesta di calore
- 7 postcircolazione in fase riscaldamento
- 8 postcircolazione in fase sanitaria
- 9/b bruciatore spento per intervento di una protezione
- H funzione spazzacamino al max
- L funzione spazzacamino al min
- A commutazione 3 vie
- t funzionamento del ventilatore in manuale

Le ultime 3 cifre del display visualizzano la temperatura di mandata.

Se il bruciatore si spegne a causa di un sistema di sicurezza, il display alterna la visualizzazione "9" seguita dalla temperatura di mandata con "b" seguito dal codice errore.

Al ripristinarsi delle condizioni di sicurezza la caldaia riparte automaticamente. La durata di arresto dipende dalla protezione intervenuta. Il ripetersi di questo stato comporta un blocco permanente (vedi campo BLOCCO).

CAMPO PARAMETRI

In questa modalità è possibile impostare la scheda di caldaia.

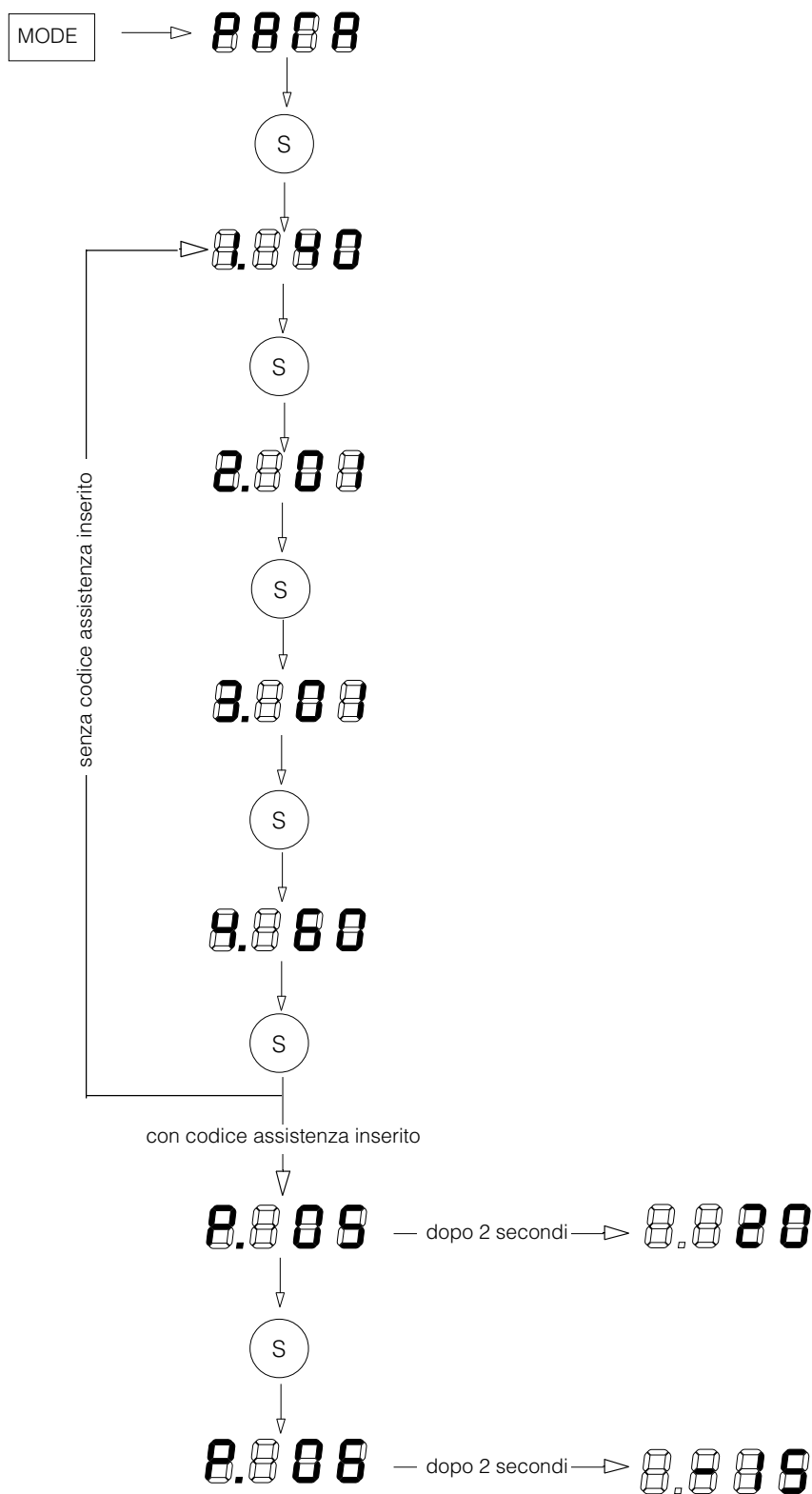
Il parametro viene selezionato col tasto S e modificato con i tasti + e -.

Per memorizzare il nuovo valore di parametro, premere M: il valore lampeggia due volte per confermare l'avvenuta memorizzazione.

Il nuovo valore sarà attivo quando la caldaia viene riportata nel campo stand-by (dopo 20 minuti la caldaia passa automaticamente in stand-by se nessun tasto viene premuto).

I primi 4 parametri sono visualizzati direttamente con il numero sulla prima cifra e il valore sulla seconda, terza e quarta cifra.

Quando viene inserito il codice assistenza, sono visualizzati e modificabili anche gli altri parametri: il display visualizza P. seguito dal numero del parametro, poi viene visualizzato il suo valore in seconda, terza e quarta cifra.



In questo campo i tasti hanno le seguenti funzioni:

TASTO	DURATA	FUNZIONE
RESET	breve	reset o sblocco
MODE	breve	attiva la nuova impostazione e passa al modo successivo
S	breve	passa al parametro successivo
M	breve	memorizza nuovo parametro
+	breve	aumenta valore
-	breve	diminuisce valore
+	tener premuto	aumenta velocemente
-	tener premuto	diminuisce velocemente

Impostazioni principali

I seguenti parametri sono impostabili a livello utente:



Temperatura sanitaria, permette di selezionare la temperatura di uscita dell'acqua calda sanitaria da 40 a 65°C



Attivazione sanitario
00= sanitario disattivato
01= sanitario attivato



Attivazione riscaldamento, permette di selezionare la tipologia dell'impianto
00= riscaldamento OFF (estate)
01= riscaldamento ON (inverno)
03= riscaldamento ON + pompa in continuo in riscaldamento (inverno)



Temperatura di mandata, permette di selezionare la temperatura di mandata riscaldamento da 20 a 90°C in caso di impianti ad alta temperatura, e 20-45°C in caso di impianti a bassa temperatura. Per impostare la tipologia di impianto fare riferimento al capitolo "Connessioni elettriche".

Alcuni parametri sono selezionabili direttamente come indicato a pagina 22.

Gli altri parametri sono modificabili solamente dopo aver inserito il codice assistenza. Per l'elenco completo far riferimento al capitolo "Parametri".

CAMPO INFORMAZIONI

In questa modalità vengono visualizzati: le temperature delle sonde, i gradienti di temperatura e la temperatura di SET.

I tasti hanno le seguenti funzioni:

TASTO	DURATA	FUNZIONE
RESET	breve	sblocco
MODE	breve	passa al campo successivo
S	breve	visualizza il dato successivo

gli altri tasti non hanno funzione

Dati misurati

Il primo digit identifica il dato, le ultime 3 il valore.

Legenda visualizzazioni



Temperatura di mandata (NTC1)



Temperatura di ritorno (NTC2)



Temperatura acqua circuito sanitario (NTC3)



Temperatura esterna (NTC4) se collegata la sonda esterna



Non utilizzato



Temperatura richiesta da NTC1 (in caso di richiesta riscaldamento) o da NTC3 (in caso di prelievo)



Gradiente della velocità di salita della temperatura di mandata in °C/sec



Gradiente della velocità di salita della temperatura di ritorno in °C/sec



Gradiente della velocità di salita della temperatura acqua circuito sanitario in °C/sec



Eventuale temperatura secondo circuito riscaldamento (NTC)

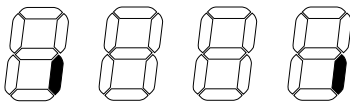


La sonda NTC3 è collocata sull'entrata dello scambiatore a piastre. Quando nessun prelievo è in atto, controlla la temperatura dello scambiatore mantenendolo alla temperatura desiderata dall'utente. In caso di prelievo, rileva istantaneamente la caduta di temperatura accendendo il bruciatore. In questo caso misura la temperatura di entrata dell'acqua sanitaria.

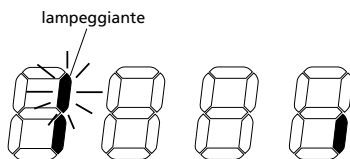
CAMPO COMUNICAZIONE (accessibile solo con codice assistenza)

In questa modalità viene testata la comunicazione tra la scheda e un eventuale pannello comando a distanza (accessorio).

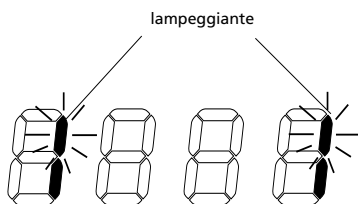
Se nessuna comunicazione è attiva, viene visualizzato:



Se c'è comunicazione da scheda a pannello comando a distanza, viene visualizzato:



Se c'è comunicazione da scheda a pannello comando a distanza, e viceversa, viene visualizzato:



In questo modo è possibile testare, in caso di errori di comunicazione tra scheda ed eventuale pannello comando a distanza, se l'errore è nella scheda o nel pannello.

I tasti hanno le seguenti funzioni:

TASTO	DURATA	FUNZIONE
RESET	breve	sblocco
MODE	breve	campo successivo

CAMPO VELOCITA' VENTILATORE (accessibile solo con codice assistenza)

In questo campo viene visualizzata la velocità del ventilatore aggiornata ogni 0,3 secondi.

I tasti hanno le seguenti funzioni:

TASTO	DURATA	FUNZIONE
RESET	breve	sblocco
MODE	breve	campo successivo



CAMPO ERRORE (accessibile solo con codice assistenza)

In questo campo vengono visualizzati i dati relativi all'ultimo errore verificatosi.

I tasti hanno le seguenti funzioni:

TASTO	DURATA	FUNZIONE
RESET	breve	sblocco
MODE	breve	passa al campo successivo
S	breve	visualizza il dato errore successivo

gli altri tasti non hanno funzione

Il display visualizza con la prima cifra lampeggiante il dato di errore e con le ultime tre cifre il valore.

Dati di errore



Numero del guasto



Stato funzionale della caldaia nel momento in cui si è verificato il guasto (vedi campo Stby)



Temperatura di mandata nel momento in cui si è verificato il guasto (NTC1)



Temperatura di ritorno nel momento in cui si è verificato il guasto (NTC2)



Temperatura dell'acqua circuito sanitario nel momento in cui si è verificato il guasto (NTC3)



Temperatura esterna nel momento in cui si è verificato il guasto (NTC4)

CAMPO CODICE ASSISTENZA

Per poter impostare tutti i parametri funzionali occorre inserire il codice assistenza, accedendo al campo codice. Questo campo è accessibile dal campo stand-by premendo MODE e S contemporaneamente per 2 secondi. Viene visualizzata la scritta CODE, premere S: il primo digit visualizza C seguito da un numero casuale, inserire con i tasti + e - il codice assistenza e confermare con M.

CAMPO BLOCCO

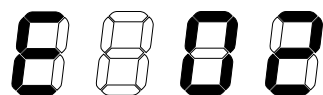
Questo modo è automaticamente visualizzato quando si verifica un errore.

Esistono due tipi di blocco: quelli temporanei e quelli permanenti.

Nel primo caso il bruciatore si spegne temporaneamente a causa dell'intervento di una protezione, la caldaia ripartirà automaticamente al ripristinarsi delle condizioni di sicurezza; il display alterna la visualizzazione "9" seguita dalla temperatura di mandata con "b" seguito dal codice errore.



Nel secondo caso la caldaia va in blocco: il codice di errore viene visualizzato sulle ultime due cifre del display, mentre la prima cifra visualizza "E".



E' possibile sbloccare la caldaia con il tasto RESET, gli altri tasti sono disabilitati. Vedi capitolo "Codici anomalie" per il significato dei codici.

5 ACCENSIONE E FUNZIONAMENTO

5.1

Verifiche preliminari

La prima accensione va effettuata da personale autorizzato.

La prima accensione va effettuata da personale competente di un Centro di Assistenza autorizzato Beretta.

Prima di avviare la caldaia, far verificare:




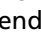
- che i dati delle reti di alimentazione (elettrica, idrica, gas) siano rispondenti a quelli di targa
- che le tubazioni che si dipartono dalla caldaia siano ricoperte da una guaina termoisolante
- che i condotti di evacuazione dei fumi ed aspirazione aria siano efficienti
- che siano garantite le condizioni per le normali manutenzioni nel caso in cui la caldaia venga racchiusa dentro o fra i mobili
- la tenuta dell'impianto di adduzione del combustibile
- che la portata del combustibile sia rispondente ai valori richiesti per la caldaia
- che l'impianto di alimentazione del combustibile sia dimensionato per la portata necessaria alla caldaia e che sia dotato di tutti i dispositivi di sicurezza e controllo prescritti dalle norme vigenti.


5.2

Accensione dell'apparecchio


- Posizionare l'interruttore generale dell'impianto su "acceso":
la segnalazione verde di stato caldaia (1) lampeggia, il display (2) visualizza il codice identificativo della scheda elettronica dopodichè la caldaia effettua un ciclo di autodiagnosi segnalato dalla lettera "A" alla fine del ciclo la caldaia si posizionerà in stand-by: il display visualizza "0" e la temperatura misurata dalla sonda di caldaia (NTC1)
- Regolare il termostato ambiente alla

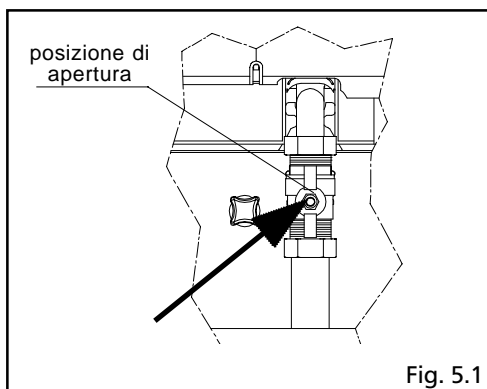
temperatura desiderata (~20°C) oppure se l'impianto è dotato di cronotermostato o programmatore orario che sia "attivo" e regolato (~20°C)

- Premere il tasto : verrà visualizzata la temperatura del sanitario preceduta dal simbolo "d", selezionare il valore desiderato premendo "+" o "-", confermare ripremendo il tasto , il led (3) lampeggia durante la selezione
- Premere il tasto : verrà visualizzata la temperatura massima di caldaia preceduta dal simbolo "c", selezionare il valore desiderato premendo "+" o "-", confermare ripremendo il tasto , il led (4) lampeggia durante la selezione

 In caso di impianti a bassa temperatura selezionare una temperatura compresa tra 20 e 45°C.

Impostando l'impianto tipo "bassa temperatura" come indicato nel capitolo "Connessioni elettriche" la segnalazione della temperatura massima di mandata sarà limitata a 45°C.

 Nel caso sia installata una sonda esterna la modifica della temperatura di mandata comporta una modifica della curva climatica (vedi capitolo "Impostazione della termoregolazione") e deve essere eseguita solo dal Servizio tecnico di Assistenza.



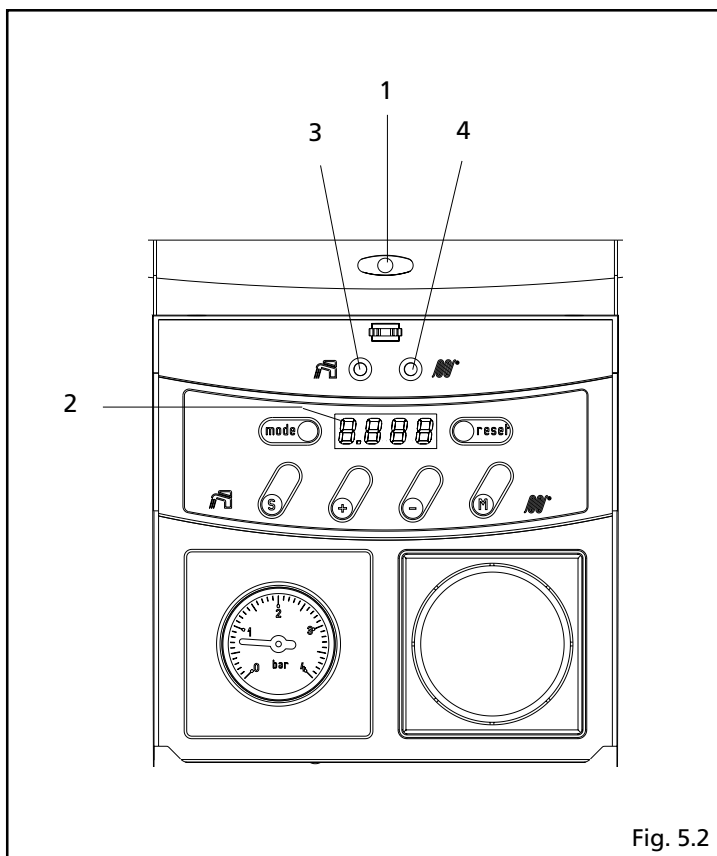




Fig. 5.2

- Per attivare la funzione sanitaria, tener premuto il tasto  finchè viene visualizzata la temperatura impostata (lampeggiante), il led (3) si accende



La caldaia è dotata della funzione preriscaldamento che mantiene in temperatura il circuito idraulico della caldaia (tra 30°C e la temperatura impostata) per ridurre a pochi secondi il tempo di attesa dell'acqua calda sanitaria. Dopo aver attivato la funzione sanitaria, la caldaia potrebbe partire automaticamente anche senza richiesta di acqua calda se la temperatura misurata da NTC3 è inferiore a 30°C.

- Per attivare la funzione riscaldamento, tener premuto il tasto  finchè viene visualizzata la temperatura impostata (lampeggiante), il led (4) si accende.

La caldaia rimarrà in stand-by: ad ogni richiesta di calore si accenderà il bruciatore e il primo digit del display (2) indicherà la presenza fiamma visualizzando "3" (richiesta riscaldamento) o "4" (richiesta sanitario), seguiti dalla temperatura di mandata.

Quando le temperature impostate saranno raggiunte, il display visualizzerà "6" se permane la richiesta di calore, oppure "0" senza richiesta di calore.

Nel caso si verificassero anomalie di accensione o funzionamento la caldaia effettuerà un "ARRESTO DI SICUREZZA" o un "BLOCCO PERMANENTE":

nel primo caso il bruciatore si spegne temporaneamente a causa dell'intervento di una protezione, la caldaia ripartirà automaticamente al ripristinarsi delle condizioni di sicurezza; il display alterna la visualizzazione "9" seguita dalla temperatura di mandata con "b" seguito dal codice errore il led (1) rimane verde fisso.


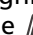
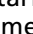
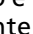
Nel secondo caso la caldaia va in blocco: il codice di errore viene visualizzato sulle ultime due cifre del display, mentre la prima cifra visualizza "E", il led (1) si accende rosso fisso.




Per ulteriori dettagli, fare riferimento al capitolo "Campo blocco".

5.3


Controlli durante e dopo la prima accensione

Ad avviamento effettuato verificare che la caldaia esegua correttamente:

- Le procedure di avviamento e successivo spegnimento, tenendo premuto i tasti  e 
- L'impostazione delle temperature sanitario e riscaldamento premendo brevemente i tasti  e 
- Temperatura richiesta in ambiente (intervenendo sul termostato ambiente o sul programmatore orario).




Verificare anche il funzionamento in sanitario aprendo un rubinetto dell'acqua calda con la funzione  attiva (led 3 acceso), sia in modo estate (° disattivato) che in modo inverno (° attivato).

Verificare l'arresto totale della caldaia posizionando l'interruttore generale dell'impianto su "spento".

Dopo qualche minuto di funzionamento continuo da ottenersi posizionando l'interruttore generale dell'impianto su "acceso", la funzione  attiva e mantenendo aperta l'utenza sanitaria, i leganti e i residui di lavorazione sono evaporati e sarà possibile effettuare:

- Il controllo della pressione del gas di alimentazione
- Il controllo della combustione.

CONTROLLO DELLA PRESSIONE DEL GAS DI ALIMENTAZIONE

- Posizionare l'interruttore generale dell'impianto su "spento"
- Aprire lo sportellino posizionato sulla parte anteriore della caldaia esercitando una leggera pressione
- Svitare con un cacciavite a taglio le due viti A di fissaggio del cruscotto (fig. 5.3)
- Ruotare il cruscotto in avanti
- Svitare di circa due giri la vite della presa di pressione a monte della valvola gas (fig. 4.4) e collegarvi il manometro
- Alimentare elettricamente la caldaia posizionando l'interruttore generale dell'impianto su "acceso"
- Sul pannello di comando:
 - Selezionare la funzione  (tenendo premuto il tasto relativo fino all'accensione del led 3)
 - Premere il tasto  e impostare con il tasto + la temperatura sanitario al massimo (d 65)
 - Premere il tasto  per confermare
- Aprire un rubinetto dell'acqua calda alla massima portata
- Verificare a bruciatore acceso alla massima potenza che la pressione del gas sia compresa tra i valori di pressione minima e nominale di alimentazione indicati nella tabella di pag. 8
- Chiudere il rubinetto dell'acqua calda
- Scollegare il manometro e riavvitare la vite della presa di pressione a monte della valvola gas.

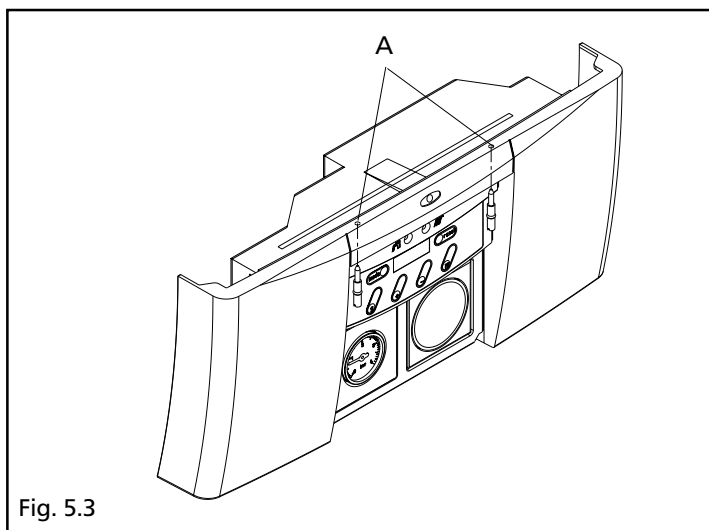


Fig. 5.3

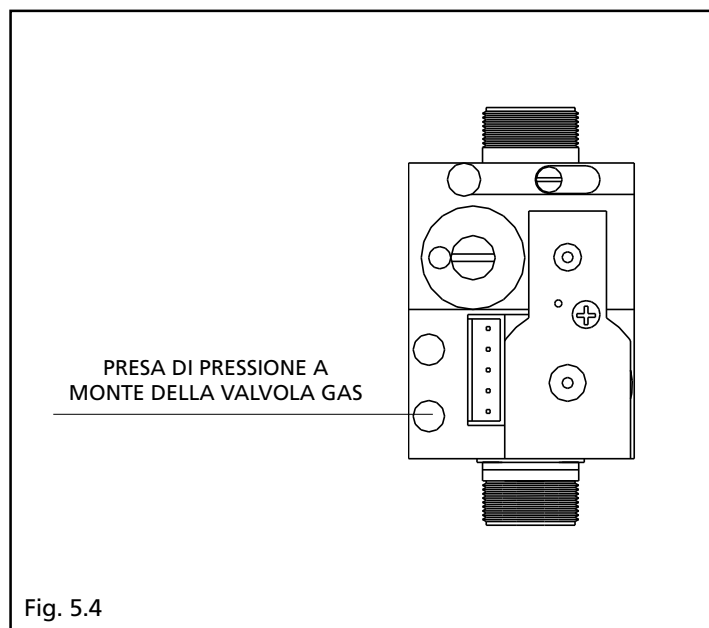


Fig. 5.4

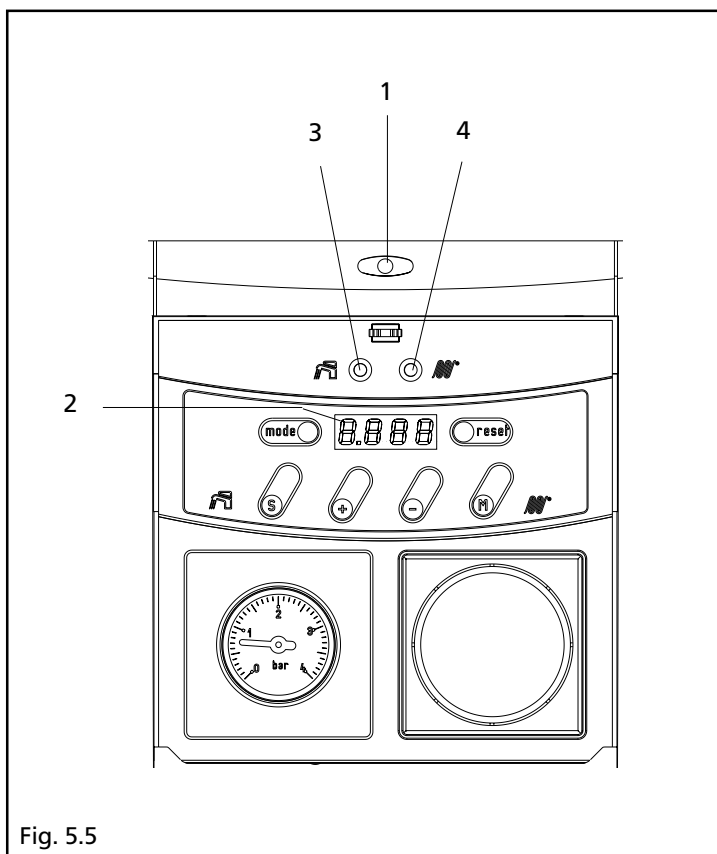


Fig. 5.5

VISUALIZZAZIONE VELOCITÀ VENTILATORE

Dopo aver inserito il codice assistenza è possibile visualizzare la velocità del ventilatore premendo il tasto MODE finché il display visualizza FAN.

- Premere il tasto S, viene visualizzata la velocità del momento del ventilatore, espressa in giri al minuto; in mancanza di richiesta di calore, il ventilatore è fermo e il display visualizza 0
- Terminata la visualizzazione ripremere il tasto MODE finché il display visualizza Stby.

A controlli terminati:

- Attivare la funzione riscaldamento con il tasto in base alla stagione
- Regolare le temperature con i tasti e secondo le esigenze del cliente.



Le caldaie vengono fornite per il funzionamento a gas metano (G20) oppure a GPL (G30/G31) e sono già regolate in fabbrica secondo quanto indicato nella targhetta tecnica, quindi non necessitano di alcuna operazione di taratura.

Tutti i controlli devono essere eseguiti esclusivamente dal Servizio Tecnico di Assistenza.

5.4 Regolazione dei parametri funzionali

E' possibile impostare le funzioni riscaldamento, sanitario e termoregolazione sulla base delle preferenze del cliente e delle esigenze dell'impianto attraverso l'impostazione dei parametri funzionali.

Per accedere ai parametri, premere il tasto MODE finché compare la scritta PARA, premere il tasto S finché viene visualizzato il parametro da impostare.

I primi 4 parametri sono accessibili a livello utente, per quelli successivi è necessario introdurre il codice assistenza.

Impostare il parametro con i tasti + e - e memorizzare con il tasto M, il nuovo valore sarà efficace una volta usciti dal campo PARA.

La descrizione dettagliata di tutti i parametri e dei valori impostati in fabbrica, si trova a pagina 41.

5.5 Impostazione dei parametri riscaldamento

Le seguenti funzioni possono essere impostate per il riscaldamento, per le funzioni contrassegnate con * occorre inserire il codice assistenza (vedi campo codice pag. 27):

1 Funzionamento in continuo della pompa (parametro 03)

impostare il parametro 3 = 03 se si desidera la pompa sempre in funzione; impostare il parametro 3 = 01 se si desidera che la pompa entri in funzione solo con una richiesta di riscaldamento

2* Impostazione delle temporizzazioni (parametri 20,28 e 30)

è possibile impostare il tempo di postcircolazione (parametro 20), il tempo di spento dopo una richiesta di riscaldamento (parametro 28) e il tempo di spento dopo una richiesta in sanitario (parametro 30) prima di commutare in riscaldamento. Nel caso di impianti a pavimento si consiglia di impostare il parametro 30 = 15.

3* Impostazione del ciclo "minimo spento" (parametro 04)

questo ciclo può essere selezionato impostando il parametro 42=01. Quando la potenza minima è maggiore della potenza richiesta, viene attivato uno speciale ciclo che alterna ogni 10 ' un tempo di funzionamento al minimo a un tempo di spento, con lo scopo di stabilizzare la temperatura di mandata.

5.6 Impostazione dei parametri sanitario

Le seguenti funzioni (tutte accessibili solo con codice assistenza) possono essere impostate per il sanitario:

1* Impostazione della funzione preriscaldamento (parametro 26)

è possibile impostare la temperatura di mantenimento dello scambiatore sanitario impostando l'isteresi ON in richiesta sanitario (parametro 26 vedi pagina 46).

La caldaia riscalderà lo scambiatore a piastre quando la temperatura misurata dalla sonda NTC3 < T3 set - isteresi; ad esempio se T3 set (impostato dall'utente) =60°C e isteresi =20°C, la caldaia riscalderà lo scambiatore quando la sua temperatura scenderà sotto i 40°C. Esiste un valore minimo di preriscaldamento che si attiva automaticamente quando NTC3 <30°C.

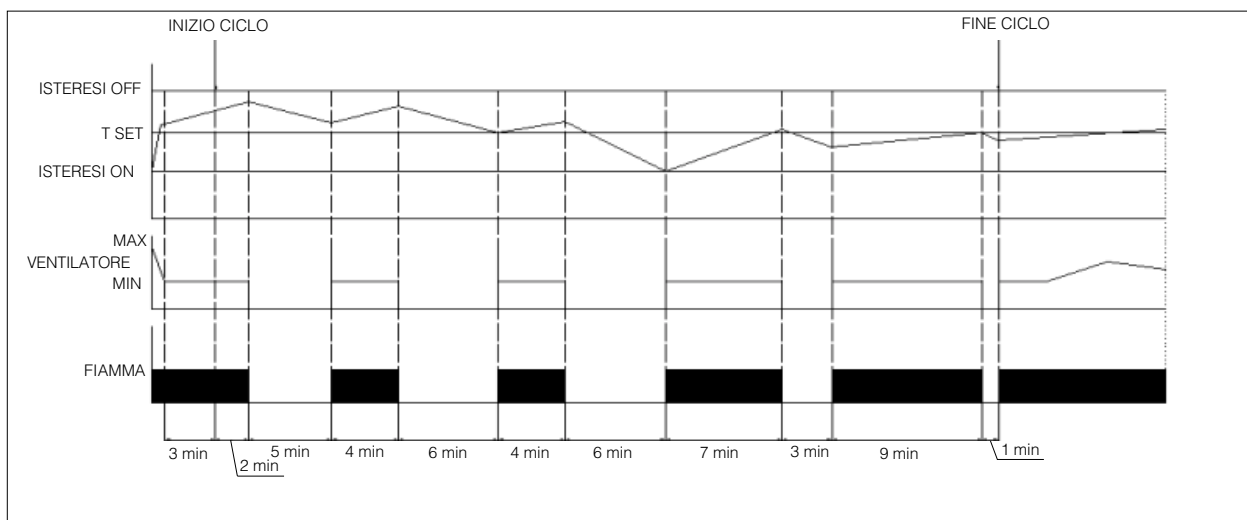
In base al valore del parametro impostato varia il tempo di attesa dell'acqua calda.

Le prestazioni ottenute in relazione al prEN 13203 sono riportate nella tabella a fianco. Tempi di attesa ridotti comportano anche un maggior consumo. Il parametro deve essere correttamente scelto in base alle esigenze dell'utente. Da fabbrica è impostata un'isteresi uguale a 15 °C.

Parametro 26 isteresi	5	10	15	20	25	30
Tempo di attesa (sec.)	< 5	< 30	< 35	< 70	< 75	< 80

2* Impostazione delle temporizzazioni (parametri 21 e 29)

è possibile impostare il tempo di postcircolazione (parametro 21), e il tempo di spento dopo una richiesta di sanitario (parametro 29) dopo una richiesta di sanitario (parametro 29).

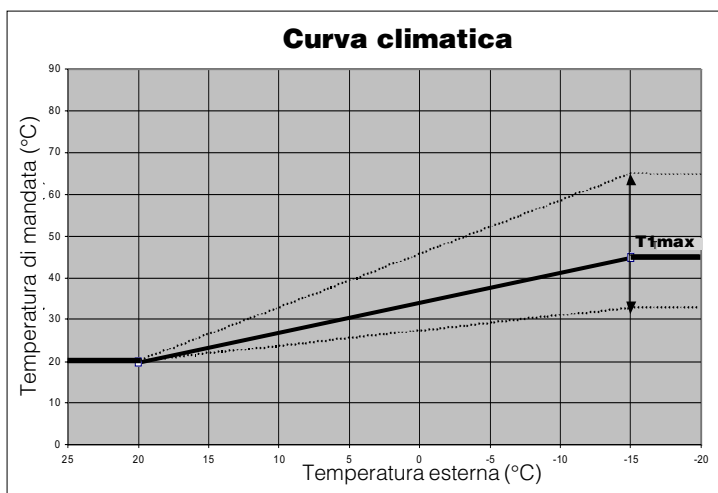
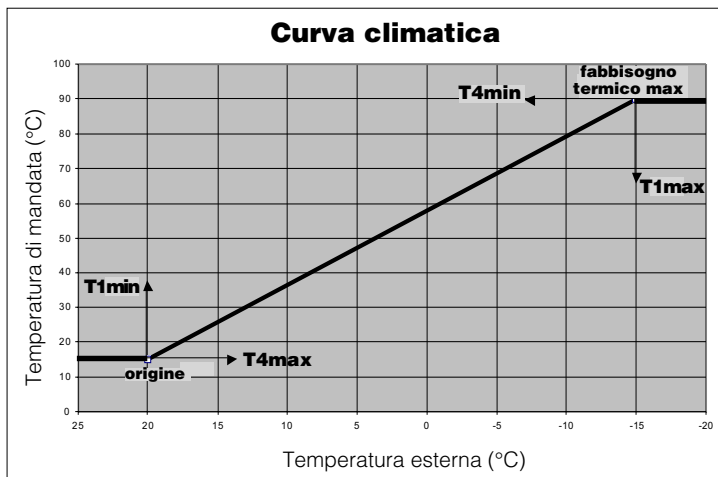


5.7 Impostazione della termoregolazione (solo con sonda esterna installata)

Quando la sonda esterna è collegata elettricamente alla caldaia viene automaticamente attivata la funzione termoregolazione.

Il valore della temperatura dell'acqua di mandata dell'impianto riscaldamento è regolato automaticamente in funzione della temperatura misurata dalla sonda esterna e in funzione della curva climatica impostata in caldaia.

Per poter impostare le funzioni climatiche occorre inserire il codice assistenza come descritto a pag. 27.



Procedere come segue:

IMPOSTAZIONE DELLA CURVA CLIMATICA (PARAMETRI 4, 5, 6, 7)

La curva climatica definisce la relazione tra la temperatura esterna e la temperatura di mandata per mantenere una temperatura teorica di 20 °C in ambiente.

La curva dipende dal tipo di impianto e dalla località e pertanto va scelta con attenzione da parte dell'installatore.

Il sistema di controllo della caldaia consente con la variazione di quattro parametri di impostare un numero elevato di curve. Tali parametri sono:

- Par. 4 Massima temperatura di mandata riscaldamento
- Par. 5 Minima temperatura di mandata riscaldamento
- Par. 6 Minimo valore temperatura esterna
- Par. 7 Massimo valore temperatura esterna.

La curva climatica viene definita impostando i due punti estremi di funzionamento:

- 1) il punto che identifica il massimo fabbisogno termico definisce la massima temperatura di mandata che la caldaia deve fornire alla minima temperatura esterna
- 2) il punto che identifica l'origine definisce la minima temperatura di mandata che la caldaia deve fornire alla massima temperatura esterna.

Impostando quindi la massima temperatura di mandata (T1 max, parametro 4) in corrispondenza della minima temperatura esterna (T4 min, parametro 6) e la minima temperatura di mandata (T1 min, parametro 5) in corrispondenza della massima temperatura esterna (T4 max, parametro 7) viene automaticamente definita la curva climatica.

Impostare i parametri nell'ordine suggerito di seguito:

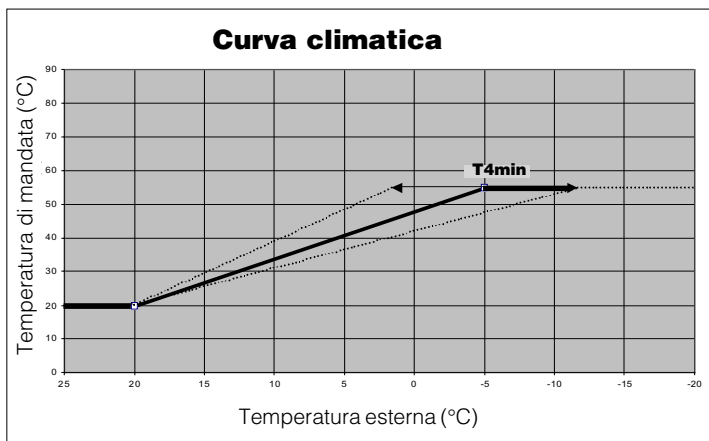
- 1- Impostare la massima temperatura di mandata (T1max) sulla base della temperatura di progetto dell'impianto

Indicativamente:

- per impianti a bassa temperatura (a pavimento), parametro 4 = 35 ÷ 45;
- per impianti ad alta temperatura (radiatori o termoconvettori), parametro 4 = 55 ÷ 90



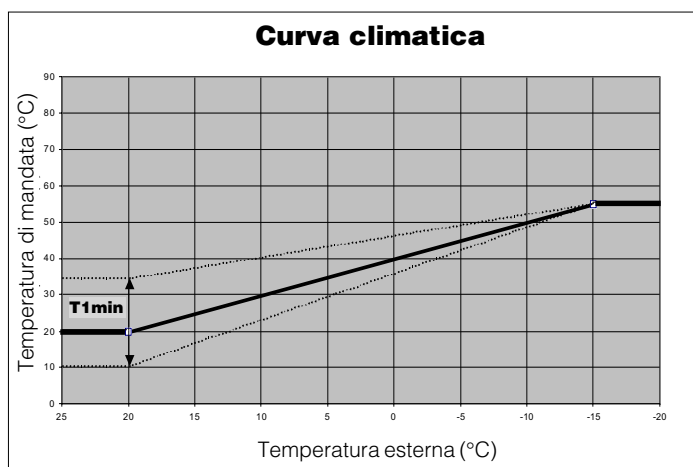
Il Servizio Tecnico di Assistenza deve riportare sul libretto utente al capitolo "Regolazione della temperatura di caldaia" il valore di temperatura di mandata impostato.



- 2- Impostare la minima temperatura esterna (T4min), (parametro 6) sulla base della località come da tabella riportata nella pagina seguente.

L'impostazione dei parametri 4 e 6 è sufficiente per tracciare la curva climatica con origine (20,20).

Nel campo di lavoro delle temperature esterne comprese tra 15 e 20 °C, potrebbe essere necessario compensare la curva climatica per non avere temperature di mandata troppo basse e compromettere l'efficienza dell'impianto, soprattutto in caso di impianti ad alta temperatura. È possibile spostare l'origine della curva climatica impostando la minima temperatura di mandata in funzione della massima temperatura esterna.

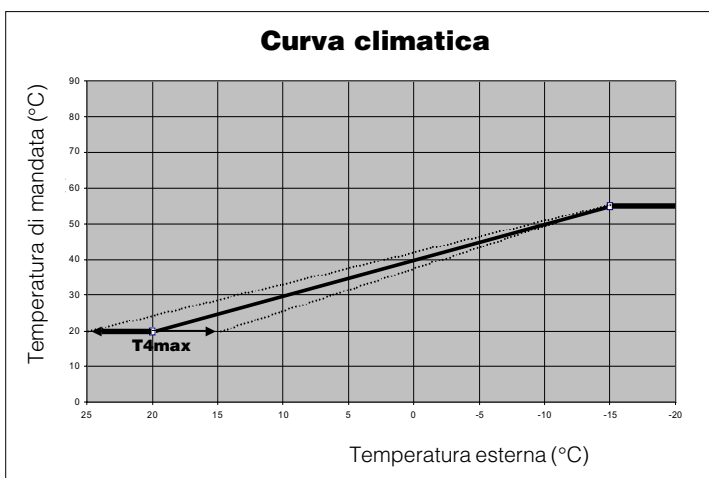


- 3- Impostare la minima temperatura di mandata (T1min) sulla base della tipologia d'impianto.

Indicativamente:

per impianti a bassa temperatura, parametro 5 = 20 ÷ 30

per impianti ad alta temperatura, parametro 5 = 30 ÷ 55



- 4- Impostare la massima temperatura esterna (T4max), (parametro 7) per la termoregolazione.

Al di sopra di questa temperatura la caldaia funziona sempre alla minima temperatura di mandata, al di sotto la caldaia funziona alla temperatura calcolata dalla sonda esterna.

Resta salvo il fatto che in base all'esperienza dell'installatore è possibile introdurre curve diverse in funzione dei parametri sopra indicati e nei limiti di variazione consentiti.

Località	Temp. Esterna
Torino	-8
Alessandria	-8
Asti	-8
Cuneo	-10
Alta valle Cuneese	-15
Novara	-5
Vercelli	-7
Aosta	-10
Valle d'Aosta	-15
Alta valle Aosta	-20
Genova	0
Imperia	0
La Spezia	0
Savona	0
Milano	-5
Bergamo	-5
Brescia	-7
Como	-5
Provincia Como	-7
Cremona	-5
Mantova	-5
Pavia	-5
Sondrio	-10
Alta Valtellina	-15
Varese	-5
Trento	-12
Bolzano	-15
Venezia	-5
Belluno	-10
Padova	-5
Rovigo	-5
Treviso	-5
Verona	-5
Verona zona lago	-3
Verona zona montagna	-10
Vicenza	-5
Vicenza altopiani	-10
Trieste	-5
Gorizia	-5
Pordenone	-5
Udine	-5
Bassa Carnia	-7
Alta Carnia	-10
Tarvisio	-15
Bologna	-5
Ferrara	-5
Forlì	-5
Modena	-5
Parma	-5
Piacenza	-5
Provincia Piacenza	-7

Località	Temp. Esterna
Reggio Emilia	-5
Ancona	-2
Macerata	-2
Pesaro	-2
Firenze	0
Arezzo	0
Grosseto	0
Livorno	0
Lucca	0
Massa	0
Carrara	0
Pisa	0
Siena	-2
Perugia	-2
Terni	-2
Roma	0
Frosinone	0
Latina	2
Rieti	-3
Viterbo	-2
Napoli	2
Avellino	-2
Benevento	-2
Caserta	0
Salerno	2
L'Aquila	-5
Chieti	0
Pescara	2
Teramo	-5
Campobasso	-4
Bari	0
Brindisi	0
Foggia	0
Lecce	0
Taranto	0
Potenza	-3
Matera	-2
Reggio Calabria	3
Catanzaro	-2
Cosenza	-3
Palermo	5
Agrigento	3
Caltanissetta	0
Catania	5
Enna	-3
Messina	5
Ragusa	0
Siracusa	5
Trapani	5
Cagliari	3
Nuoro	0
Sassari	2

IMPOSTAZIONE DELLA RICHIESTA DI CALORE (PARAMETRO 34)

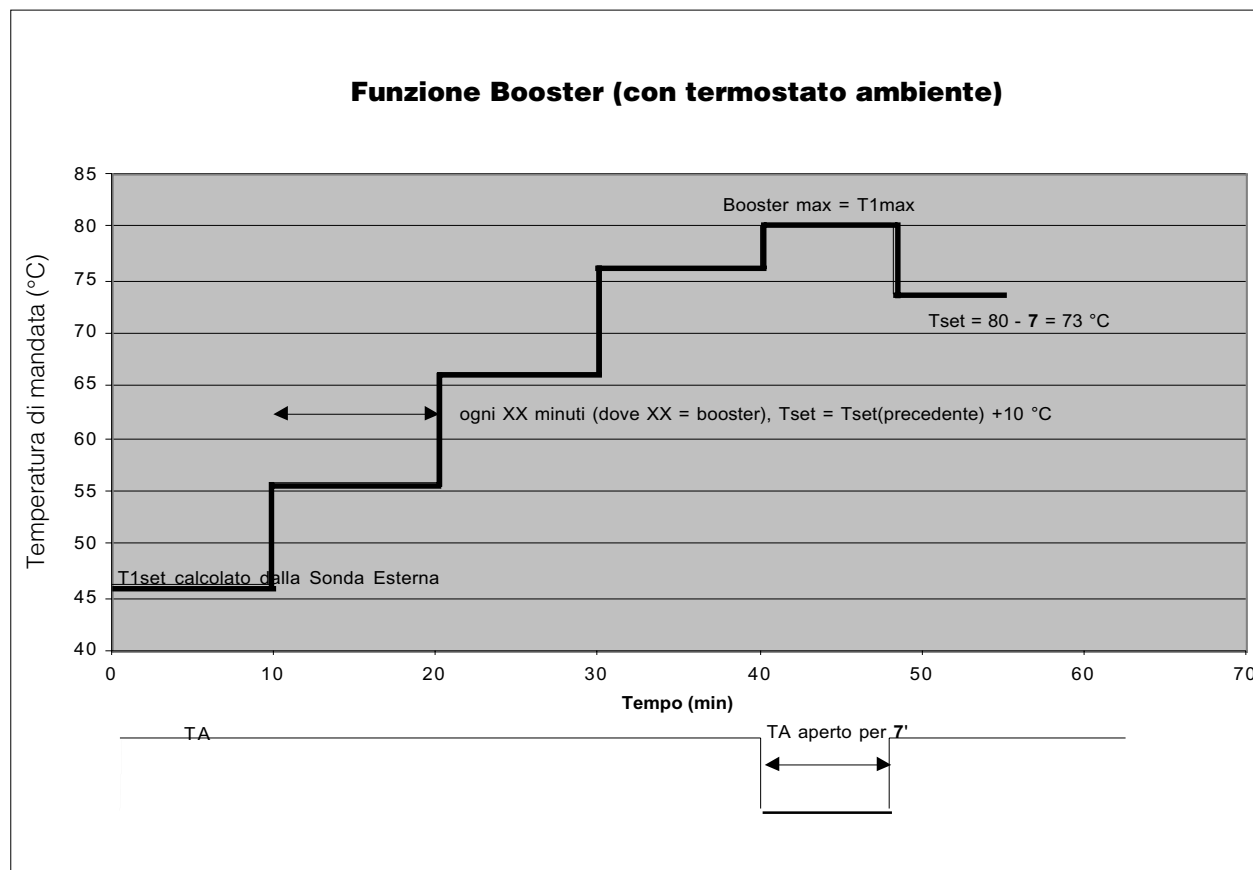
Con il collegamento della sonda esterna, la caldaia consente due modi di funzionamento impostabili tramite il parametro 34: uno con l'utilizzo di un termostato ambiente (par. 34= 00) e l'altro con l'utilizzo di un orologio programmatore (par. 34= 01).

Nel primo caso viene attivata la funzione "Booster", mentre nel secondo caso la funzione "Attenuazione notturna" descritte nei paragrafi seguenti.

IMPOSTAZIONE DELLA FUNZIONE BOOSTER (PARAMETRO 11)

Se la richiesta di calore è effettuata tramite un termostato ambiente, è possibile attivare la funzione Booster impostando il parametro 11 diverso da 0. Questa attiva una correzione della temperatura di mandata in funzione del tempo di chiusura e apertura del contatto del termostato ambiente, consentendo una più rapida messa a regime e un miglior comfort ambientale.

Se il contatto del termostato ambiente è continuamente chiuso, il valore di temperatura di mandata calcolato dalla sonda esterna viene incrementato di 10°C ogni XX minuti (dove XX=parametro 11) fino a T1 max. All'apertura del contatto il valore di temperatura mandata viene diminuito di 1°C ogni minuto con contatto aperto. In questo modo è possibile mettere a regime l'ambiente più rapidamente.

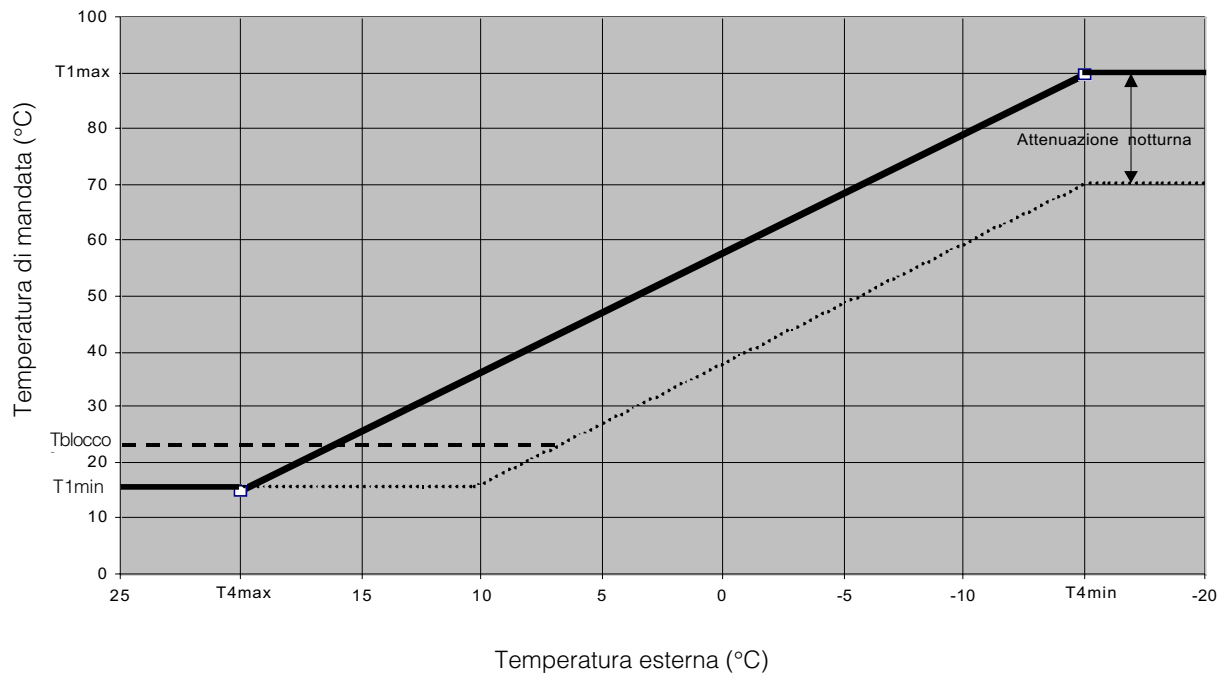


IMPOSTAZIONE DELLA FUNZIONE ATTENUAZIONE NOTTURNA (PARAMETRI 12, 10)

Se la richiesta di calore è effettuata tramite un programmatore orario, l'apertura del contatto, che corrisponde al livello notturno, non spegne la caldaia ma trasla verso il basso la curva climatica di XX°C (dove XX=parametro 12).

Se la temperatura calcolata è inferiore alla minima temperatura di funzionamento caldaia ammessa (T blocco, parametro 10) la caldaia si spegne. Se T blocco viene impostato a 0 il circolatore rimane sempre attivo.

Attenuazione notturna (con programmatore orario)



37

CORREZIONE SONDA ESTERNA (PARAMETRO 9)

Normalmente il valore visualizzato è il valore letto dal microcontrollore più o meno un valore di correzione (T visualizzata = T letta dalla sonda +/- correzione). Per default generale il valore di correzione è 0.

E' possibile correggere il valore letto della temperatura esterna variando il valore del parametro 9, (il limite consentito dalla correzione è di +/- 5°C). In questa fase e' consigliabile avere un termometro di riferimento.

! In caso di installazione con il kit pannello comandi a distanza, la sonda esterna va collegata direttamente nel pannello. In questa configurazione l'impostazione della termoregolazione avviene dal pannello e non dalla caldaia.

Fare riferimento alle istruzioni contenute nel kit per la selezione della curva climatica e per le connessioni elettriche.

5.8

Codici anomalie

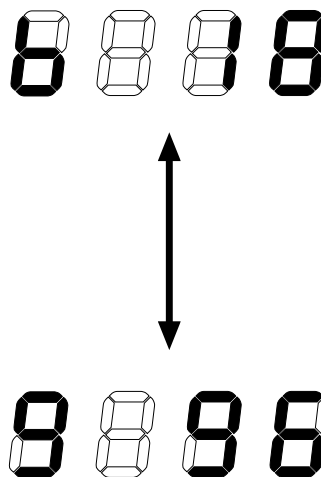
Arresti di sicurezza

Nei casi sotto riportati viene effettuato un arresto di sicurezza, la caldaia riparte automaticamente al ripristinarsi delle condizioni di sicurezza.

Il display visualizza il codice del blocco b XX alternato alla temperatura di mandata preceduta dal numero 9 (9 XX)

Codice Descrizione

- b 18 temperatura di mandata eccessiva ($T1 > 95^{\circ}\text{C}$); il bruciatore riparte automaticamente quando $T1 < 94^{\circ}\text{C}$
- b 19 temperatura di ritorno eccessiva ($T2 > 95^{\circ}\text{C}$); il bruciatore riparte automaticamente quando $T2 < 94^{\circ}\text{C}$
- b 24 sonde mandata e ritorno invertite ($T2 - T1 > 10^{\circ}\text{C}$ dopo 75 secondi)
- b 25 mancanza acqua (gradiente temperatura di mandata eccessivo, $dT1/dt > \text{Massimo gradiente } T1$); dopo 10 minuti il bruciatore riparte automaticamente, se l'arresto di sicurezza si verifica per 5 volte consecutive, la caldaia va in blocco definitivo
- b 26 occlusione scarico sifone
- b 28 ventilatore non funziona, nessun segnale del numero di giri
- b 29 ventilatore non si disinserisce, il segnale del numero di giri non si resetta a 0
- b 30 mancanza di circolazione (differenza di T° tra mandata e ritorno eccessiva, $T1 - T2 > \text{Massimo delta}$); dopo 150 secondi il bruciatore riparte automaticamente, se l'arresto di sicurezza si verifica per 20 volte consecutive, la caldaia va in blocco definitivo.
- b 65 velocità del ventilatore insufficiente



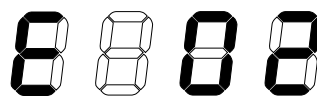
Blocchi definitivi

A seguito del ripetersi degli arresti di sicurezza o per altre cause sotto riportate, la caldaia entra in blocco definitivo.


Il display visualizza il codice del blocco E XX

Codice Descrizione

- E 00 Segnale corrente di ionizzazione ingiustificato (alla fine di una richiesta di calore, viene verificata l'assenza di fiamma)
- E 02 Mancanza fiamma
- E 03 Guasto interno della scheda
- E 04 Blocco permanente generico (se si toglie tensione alla caldaia dopo un blocco, non è possibile memorizzare il tipo di errore ma viene segnalato il blocco generico)
- E 05 Guasto interno della scheda
- E 06 Guasto interno della scheda
- E 07 Guasto interno della scheda
- E 11 Errore di lettura/scrittura nella EEPROM



- E 12 Termostato limite bassa temperatura
- E 13 Guasto interno della scheda
- E 14 Guasto interno della scheda
- E 15 Guasto interno della scheda
- E 16 Guasto interno della scheda
- E 17 Guasto interno della scheda
- E 18 Temperatura di mandata troppo alta ($T1 > 108^{\circ}\text{C}$)
- E 19 Temperatura di ritorno troppo alta ($T2 > 100^{\circ}\text{C}$)
- E 25 Mancanza acqua ($dT1/dt$ troppo alto)
- E 28 Ventilatore non funziona, nessun segnale del numero di giri
- E 29 Ventilatore non di disinserisce, il segnale del numero di giri non si resetta a 0
- E 30 mancanza di circolazione (differenza di T° tra mandata e ritorno eccessiva)
- E 31 NTC1 in corto
- E 32 NTC2 in corto
- E 33 NTC3 in corto
- E 36 NTC1 aperta
- E 37 NTC2 aperta
- E 38 NTC3 aperta
- E 44 Guasto interno della scheda
- E 60 Errore di lettura parametri
- E 65 Velocità del ventilatore insufficiente

 Dopo un BLOCCO DEFINITIVO e la comparsa del codice anomalia, attendere almeno 10 secondi prima di ripristinare le condizioni di avviamento.

Per le seguenti anomalie l'arresto di sicurezza potrebbe essere causato da una situazione casuale, in tal caso per ripristinare le condizioni di avviamento procedere come indicato:

Codice anomalia E 02

Verificare l'apertura del rubinetto del gas e premere il tasto RESET. Il ripetersi di blocchi impone un controllo accurato del sistema di accensione e rilevazione (valvola gas e candela).

Codice anomalia E 03 - E 44

Premere il tasto RESET. Il ripetersi di blocchi impone un controllo accurato della valvola del gas e del relativo cablaggio.

Codice anomalia E 12

Verificare che la temperatura di SET riscaldamento sia adeguata a un impianto a bassa temperatura e premere il tasto RESET. Il ripetersi di blocchi impone un controllo accurato dei parametri della termoregolazione (vedi pagina 33).

Codice anomalia E 18 - E 19

Premere il tasto RESET.

Il ripetersi di blocchi impone un controllo accurato delle sonde NTC1 e NTC2 e dei parametri di funzionamento.

Codice anomalia b 24

Verificare un eventuale inversione dei cablaggi delle sonde NTC1 e NTC2. Premere il tasto RESET.

Codice anomalia E 25

Verificare la pressione dell'impianto:

- Se è inferiore a 1 bar, riportare al valore corretto (tra 1 e 1,5 bar) agendo sul rubinetto di carico impianto
- Premere il tasto RESET
- Se la caldaia non riprende il regolare funzionamento si impone un controllo accurato delle valvole di sfiato o del funzionamento del circolatore.

Codice anomalia b 26

Verificare un'eventuale occlusione del tubo di scarico condensa. Premere il tasto RESET. Il ripetersi di blocchi impone un controllo accurato del pressostato condensa e del relativo cablaggio.

Codice anomalia E 28 - E 29 - E 65

Premere il tasto RESET. Il ripetersi di blocchi impone un controllo accurato del ventilatore e del relativo cablaggio.

Codice anomalia E 30

Premere il tasto RESET. Il ripetersi di blocchi impone un controllo accurato del circolatore o della pressione di impianto.

Codice anomalia E 31-E 32-E 33-E 36-E 37-E 38

Premere il tasto RESET. Il ripetersi di blocchi impone un controllo accurato delle sonde e dei relativi cablaggi.

Codice anomalia E 60

Premere il tasto RESET. Il ripetersi di blocchi impone una riprogrammazione dei parametri.



Per tutti gli altri codici di errori di tipo E XX, il ripetersi di blocchi impone la sostituzione della scheda di controllo.

Ogni volta che si sblocca la caldaia premendo il tasto RESET, viene visualizzato il codice identificativo della scheda elettronica dopodichè la caldaia effettua un ciclo di autodiagnosi segnalato dalla lettera "A".

5.9

Spegnimento temporaneo

In caso di assenze temporanee (fine settimana, brevi viaggi, ecc.):

- tenere premuto il tasto  (1) finchè compare la scritta d OF
- tenere premuto il tasto  (2) finchè compare la scritta c OF

Restando attive l'alimentazione elettrica segnalata dal led verde lampeggiante e l'alimentazione del combustibile, la caldaia è protetta dai sistemi:

- **Antigelo:** quando la temperatura dell'acqua di caldaia scende a circa 7°C si attiva il circolatore che resta in funzione fino a che la temperatura sale a circa 10°C; se la temperatura non viene raggiunta entro 15' il circolatore si spegne e la caldaia rimane in stand-by; se invece la temperatura scende sotto i 3°C, si accende anche il bruciatore alla minima potenza finchè, con caldaia in funzione riscaldamento, la temperatura di mandata raggiunge i 10°C e quella di ritorno i 3°C; quindi si spegne il bruciatore e dopo il tempo di postcircolazione il circolatore. Inoltre quando la temperatura della sonda esterna scende sotto un valore impostabile tramite il Parametro 8 (-1°C preimpostato) si attiva il circolatore.
- **Antibloccaggio circolatore e valvola tre vie:**
dopo 24 ore dall'ultimo funzionamento la tre vie commuta in riscaldamento e ritorna in posizione sanitario, il circolatore si attiva per 10".
Il ciclo viene ripetuto ogni 24 ore.

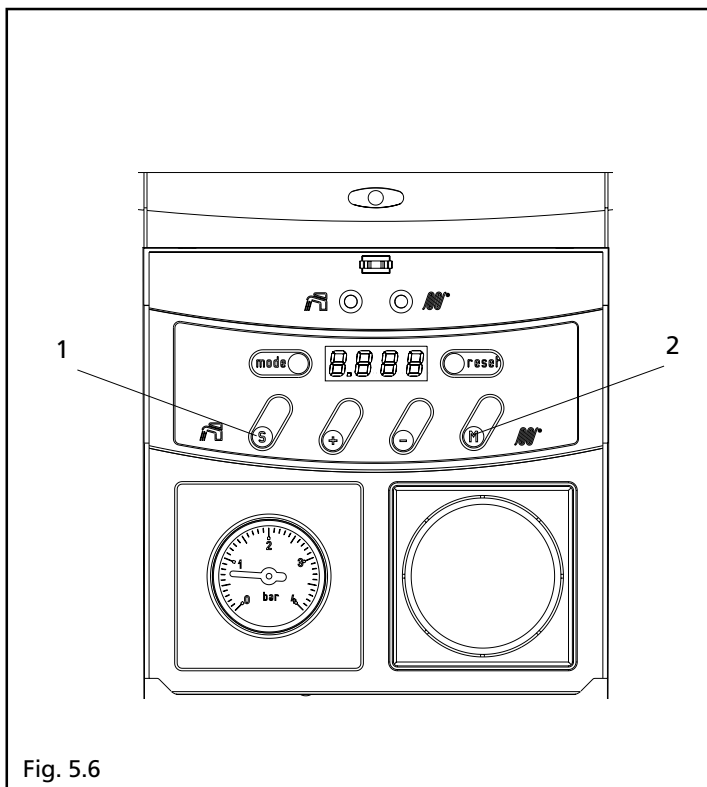




Fig. 5.6

5.10

Spegnimento per lunghi periodi

Il non utilizzo della caldaia per un lungo periodo comporta l'effettuazione delle seguenti operazioni:

- tenere premuto il tasto  finchè compare la scritta d OF
- tenere premuto il tasto  finchè compare la scritta c OF
- posizionare l'interruttore generale dell'impianto su "spento" e verificare lo spegnimento della segnalazione verde
- chiudere i rubinetti del combustibile e dell'acqua dell'impianto termico e sanitario.



In questo caso i sistemi antigelo e antibloccaggio sono disattivati. Svuotare l'impianto termico e sanitario se c'è pericolo di gelo.

5.11

Regolazioni

Le caldaie vengono fornite per il funzionamento a gas metano (G20) oppure a GPL (G30/G31) e sono state regolate in fabbrica secondo quanto indicato nella targhetta tecnica.

Se fosse però necessario effettuare nuovamente le regolazioni, ad esempio dopo una manutenzione straordinaria, la sostituzione della valvola del gas oppure dopo una trasformazione da gas metano a GPL o viceversa, bisogna seguire le procedure descritte di seguito.



Le regolazioni della massima e della minima potenza devono essere eseguite nella sequenza indicata ed esclusivamente dal Servizio Tecnico di Assistenza.

REGOLAZIONE DEI PARAMETRI DI FUNZIONAMENTO

La messa a punto delle caldaie si effettua attraverso l'uso degli strumenti presenti nel quadro di comando dando ad essi una funzionalità specifica per la regolazione.

Per accedere ai parametri, premere il tasto MODE finché compare la scritta PARA, premere il tasto S finché viene visualizzato il parametro da impostare.

I primi 4 parametri sono accessibili a livello utente, per quelli successivi è necessario introdurre il codice assistenza (vedi pag. 27).

Impostare il parametro con i tasti + e - e memorizzare con il tasto M, il nuovo valore sarà efficace una volta usciti dal campo PARA.

Elenco dei Parametri

Utente

Nr	Descrizione	Minimo	Massimo
1	T3 set Sanitario	40°C	65°C
2	Funzione Sanitario	00 = off 01 = on 02 = off + pompa attiva in continuo 03 = on + pompa attiva in continuo	
3	Funzione Riscaldamento	00 = off 01 = on 02 = off + pompa attiva in continuo 03 = on + pompa attiva in continuo	
4	T1 massima riscaldamento	20°C	90°C

Servizio Tecnico

Nr	Descrizione	Minimo	Massimo	Preimpostato
5	T1 minima risc.	5°C	60°C	20 °C
6	T4 minima	-20°C	10°C	- 15 °C
7	T4 massima	15°C	25°C	20 °C
8	T4 antigelo	-30°C	10°C	-1 °C
9	Correzione T4	-5°C	5°C	0 °C
10	T blocco	0 = off 1°C	60°C	20 °C
11	Tempo di Booster	0 = no booster 1 minuto	30 minuti	0
12	T attenuazione notturna	0°C	80°C	20 °C
13	Max velocità ventilatore Risc. (centinaia)	10	55*	40
14	Max velocità ventilatore Risc. (unità)	00	99	00
15	Max velocità ventilatore San. (centinaia)	10	55*	55
16	Max velocità ventilatore San. (unità)	00	99	00
17	Minima velocità ventilatore (centinaia)	05	55*	17
18	Minima velocità ventilatore (unità)	00	99	00
19	Velocità Ventilatore Accensione (centinaia)	05	55*	44 (mtn) 30 (gpl)
20	Postcircolazione Risc.	00 = 10 secondi 01 minuto	99 minuti	10 minuti
21	Postcircolazione San.	0 secondi	30 (x10.2 secondi)	1 (=10.2 sec)
22	Isteresi on in modulazione Risc.	0°C	20°C	5 °C
23	Isteresi off in modulazione Risc.	0°C	10°C	0 °C
24	Isteresi on in modulazione San.	-5°C	30°C	-3 °C
25	Isteresi off in modulazione San.	-5°C	30°C	5 °C
26	Isteresi on in richiesta San.	-5°C	30°C	15 °C
27	Isteresi off in richiesta San.	-20°C	30°C	-2 °C
28	Spento Temporizzato in Risc.	0 secondi	30 (x10.2 secondi)	9 (=91.8 sec)
29	Spento Temporizzato in San.	0 secondi	30 (x10.2 secondi)	0 sec
30	Spento Temporizzato San. -> Risc.	00 = passa in Risc. senza spegnere il bruciatore 1 (x10.2 Secondi)	30 (x10.2 Secondi)	3 (=30.6 sec)
31	T1-T2	5°C	40°C	25 °C
32	Non utilizzato			-1
33	Non utilizzato			15
34	Impostazione Ingresso richiesta risc..	00 = Termostato Ambiente 01 = Programmatore Orario		00
35	Non utilizzato			08
36	Velocità Ventilatore manuale	-1 = off 0%	100%	-1
37	Non utilizzato			24
38	Non utilizzato			0
39	Non utilizzato			35
40	Non utilizzato			10
41	Non utilizzato			20
42	Ciclo minimo/spento	00 = off 01 = on		0

* Anche se è possibile selezionare un valore di velocità fino a 70 (x 100 rpm) il valore massimo effettivo è limitato a 55 (x 100 rpm)

 **I parametri non utilizzati non devono essere modificati.**

Descrizione dettagliata dei Parametri

- Par. 1: **T3set San.:**
È l'impostazione della temperatura dell'acqua calda sanitaria.
- Par. 2: **Funzione Sanitario:**
Permette di attivare o disattivare il Sanitario e di impostare il funzionamento in continuo della pompa.
- Par. 3: **Funzione Riscaldamento:**
Permettere di attivare o disattivare il Riscaldamento e di impostare il funzionamento in continuo della pompa.
- Par. 4: **T1 max Risc.:**
È la massima temperatura di mandata, in corrispondenza della minima temperatura esterna (Par. 6).
- Par. 5: **T1 min Risc.:**
È la minima temperatura di mandata, in corrispondenza della massima temperatura esterna (Par. 7).
- Par. 6: **T4 minima**
Minima temperatura esterna (dà la massima T1).
- Par. 7: **T4 massima**
Massima temperatura esterna (dà la minima T1).
- Par. 8: **T4 antigelo**
Permette di impostare la funzione antigelo sulla temperatura esterna.
- Par. 9: **Correzione T4**
Permette di tarare la sonda esterna.
- Par. 10: **Tblocco:**
È la temperatura minima di funzionamento, al di sotto della quale funziona solo la pompa. Non modifica la pendenza della curva climatica come par. 5.
- Par. 11: **Tempo di Booster:**
Se il tempo di booster = 0, nessun booster è attivo, altrimenti esprime ogni quanti minuti la temperatura di mandata viene incrementata di 10 °C (fino al massimo a T1 max Risc.) per consentire una più rapida messa in temperatura dell'ambiente. Funziona solo se l'ingresso della richiesta di calore è impostato come termostato ambiente.
- Par. 12: **Temperatura di Attenuazione Notturna:**
Esprime la riduzione di temperatura notturna. Funziona solo se l'ingresso della richiesta di calore è impostato come programmatore orario (par. 34).
- Par. 13: **Max velocità ventilatore Risc. (rpmx100)**
Imposta la massima velocità del ventilatore in riscaldamento.
- Par. 14: **Max velocità ventilatore Risc (unità):** es. per impostare una velocità di 4550 rpm, impostare il parametro 13 = 45 e il parametro 14 = 50.
- Par. 15: **Max velocità ventilatore San. (rpmx100)**
- Par. 16: **Max velocità ventilatore San (unità):**
- Par. 17: **Minima velocità ventilatore (rpmx100):**
Imposta la minima velocità del ventilatore sia in riscaldamento sia in sanitario.
- Par. 18: **Minima velocità ventilatore (unità):**
- Par. 19: **Velocità Ventilatore Accensione (centinaia)**
Imposta la velocità del ventilatore in accensione.
- Par. 20: **Postcircolazione Risc.**
Imposta il tempo di postcircolazione dopo una richiesta di risc. (0 = 10 secondi)
- Par. 21: **Postcircolazione San:**
Imposta il tempo di postcircolazione dopo una richiesta di san.
- Par. 22: **Isteresi on in modulazione Risc:**
Il bruciatore si accende quando $T1 < Tset - Isteresi\ on$
- Par. 23: **Isteresi off in modulazione Risc.:**
Il bruciatore si spegne quando $T1 < Tset + Isteresi\ off$
- Par. 24: **Isteresi on in modulazione San:**
Il bruciatore si accende quando $T2 < Tset - Isteresi\ on$.
- Par. 25: **Isteresi off in modulazione San:**
Il bruciatore si spegne quando $T2 < Tset + Isteresi\ off$
- Par. 26: **Isteresi on in richiesta San:**
La funzione di richiesta sanitario è effettuata dalla sonda NTC3, posta sull'entrata del sanitario, quando $T3 < Tset - Isteresi\ richiesta\ on$. Questo parametro permette di impostare la funzione preriscaldamento.
- Par. 27: **Isteresi off in richiesta San:**
Il bruciatore si spegne quando $T3 > Tset + Isteresi\ richiesta\ off$. Ad esempio, se la $Tset = 50\ ^\circ C$, par. 26 = $20\ ^\circ C$ e par. 27 = $-2\ ^\circ C$, la temperatura dello scambiatore sanitario verrà mantenuta tra $30\ ^\circ C$ e $48\ ^\circ C$.
- Par. 28: **Spento Temporizzato in Risc.**
È il tempo di blocco del bruciatore, dopo uno spento in Risc.
- Par. 29: **Spento Temporizzato in San.**
È il tempo di blocco del bruciatore, dopo uno spento in San.
- Par. 30: **Spento Temporizzato in San con richiesta Risc.**
In caso di impianti a bassa temperatura è possibile impostare un tempo di blocco, prima di commutare in riscaldamento dopo un prelievo in sanitario per prevenire indesiderati surriscaldamenti dell'impianto riscaldamento
- Par. 31: **T1 - T2:**
È possibile impostare la massima differenza di temperature tra mandata e ritorno, al di sopra della quale il bruciatore va al minimo.
- Par. 34: **Impostazione Ingresso richiesta risc.:**
È possibile impostare se la richiesta di riscaldamento è effettuata da un termostato ambiente o da un programmatore orario. Nel primo caso la chiusura del contatto atti-

va il bruciatore mentre l'apertura spegne il bruciatore. Nel secondo caso la chiusura del contatto attiva il bruciatore alla temperatura di set calcolata dalla sonda esterna, mentre l'apertura attiva il bruciatore alla temperatura di set calcolata dalla sonda esterna - temperatura di attenuazione notturna.




Par. 36: **Velocità Ventilatore manuale:**
Consente di impostare manualmente la velocità del ventilatore. L'effetto è solo temporaneo.

Par. 42: **Ciclo minimo/spento**
Se la potenza minima in riscaldamento è eccessiva rispetto alla richiesta dell'impianto è possibile attivare una funzione che alterna ciclicamente una fase di spento e una fase di funzionamento al minimo.

REGOLAZIONE DELLA POTENZA MASSIMA

- Posizionare l'interruttore generale dell'impianto su "spento"
- Aprire lo sportellino posizionato sulla parte anteriore della caldaia esercitando una leggera pressione
- Svitare con un cacciavite a taglio le due viti di fissaggio del cruscotto
- Ruotare il cruscotto in avanti

Accendere l'analizzatore di combustione, tararlo ed inserire la presa analisi fumi nella posizione indicata a pag. 49.

- Alimentare elettricamente la caldaia posizionando l'interruttore generale dell'impianto su "acceso"
- Sul pannello di comando:
 - Selezionare la funzione  (tenendo premuto il tasto relativo fino all'accensione del led 3)
 - Premere il tasto  e impostare con il tasto + la temperatura sanitario al massimo (d 65)
 - Premere il tasto  per confermare
- Aprire un rubinetto dell'acqua calda alla massima portata
- Verificare il valore di CO₂ indicato dall'analizzatore
- Regolare il valore di CO₂ agendo sulla vite di regolazione della valvola a farfalla (girando in senso orario il valore di CO₂ diminuisce) in modo da ottenere un valore di 8,6% (per MTN) e 9,8% (per GPL).

In alternativa è possibile effettuare il controllo della pressione del gas di alimentazione e l'analisi combustione con la funzione spazzacamino, attivabile premendo contemporaneamente i tasti MODE e +, con richiesta da termostato ambiente.

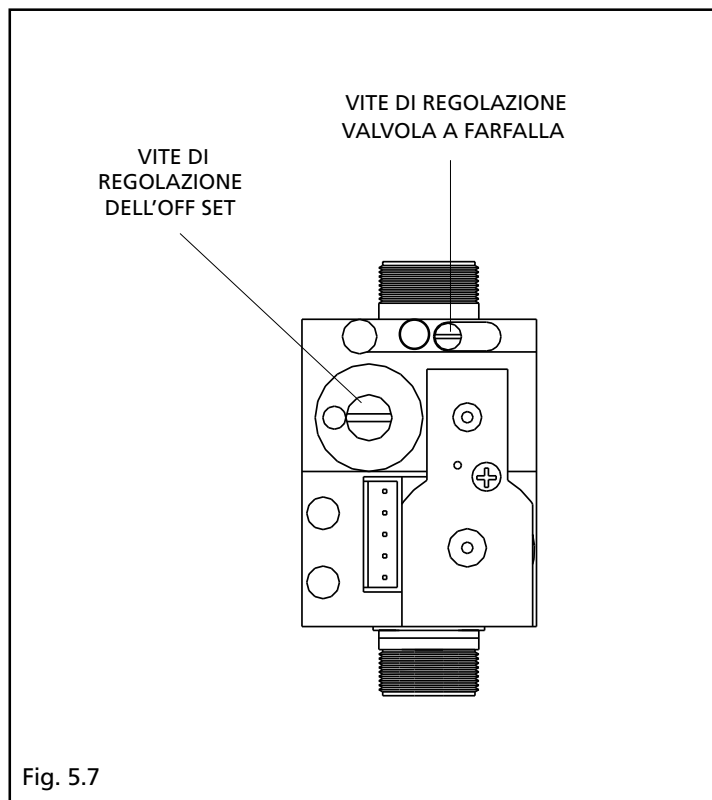


Fig. 5.7

La caldaia funzionerà alla massima potenza per 15' visualizzando sul display H seguito dalla temperatura di mandata.

REGOLAZIONE DELLA POTENZA MINIMA

- Con richiesta di calore da termostato ambiente, premere contemporaneamente i tasti MODE e -, la caldaia funzionerà al minimo per 15', visualizzando sul display la lettera L seguita dalla temperatura di mandata
- Verificare il valore di CO₂ indicato dall'analizzatore
- Svitare il tappo di protezione della vite di regolazione
- Regolare il valore di CO₂ agendo sulla vite di regolazione dell'OFF SET (girando in senso orario il valore di CO₂ aumenta) in modo da ottenere un valore di 8,6% (per MTN) e 9,8% (per GPL).

VERIFICA DELLA TARATURA

Ultimata la taratura del max e del min. rimontare il coperchio della cassa aria e premere i tasti MODE e +, contemporaneamente per verificare il valore di CO₂ max (8,8% MTN e 10% GPL) successivamente premere i tasti MODE e - per verificare il valore di CO₂ min (8,8 MTN e 10% GPL). Con il coperchio montato, i valori di CO₂ devono essere superiori di 0,2% rispetto a quelli misurati senza il coperchio.

TERMINE DELLA PROCEDURA DI TARATURA


Per riabilitare il funzionamento normale, ultimata la procedura di taratura, premere contemporaneamente i tasti + e -.


5.12

Trasformazioni gas

La caldaia viene fornita per il funzionamento a gas metano (G20) oppure a GPL (G30/G31) secondo quanto indicato dalla targhetta tecnica.

Può però essere trasformata da un tipo di gas all'altro utilizzando gli appositi Kits forniti su richiesta.

 La trasformazione deve essere eseguita solo dal Servizio Tecnico di Assistenza o da personale autorizzato anche a caldaia già installata.

 Eseguita la trasformazione, regolare nuovamente la caldaia seguendo quanto indicato nel paragrafo specifico e applicare la nuova targhetta di identificazione contenuta nel kit.

Per la trasformazione procedere come segue:

Sostituzione dell'ugello

- Togliere l'alimentazione elettrica alla caldaia e chiudere il rubinetto del gas
- Rimuovere totalmente la mantellatura
- Rimuovere il coperchio della cassa aria agendo sui ganci inferiori
- Rimuovere il ventilatore: svitare con chiave da 8 mm le quattro viti che lo fissano al convogliatore. Dopo aver rimosso il ventilatore, con chiave a tubo da 17 mm svitare l'ugello posizionato all'interno del convogliatore aria-gas, sostituirlo con quello presente nel kit
- Rimontare il ventilatore eseguendo le operazioni in ordine inverso
- Aprire il rubinetto del gas e dare tensione alla caldaia

Modifica dei parametri

- Occorre modificare un parametro di controllo, dopo aver inserito il codice assistenza (vedi capitolo "Campo codice assistenza" pag. 27)
- Premere MODE per accedere al campo PARA
- Premere S fino a visualizzare P.19
- Impostare la velocità del ventilatore in accensione (parametro 19) secondo la tabella seguente

PARAMETRO 19 giri al minuto x 100	TIPO DI GAS
44	MTN
30	GPL

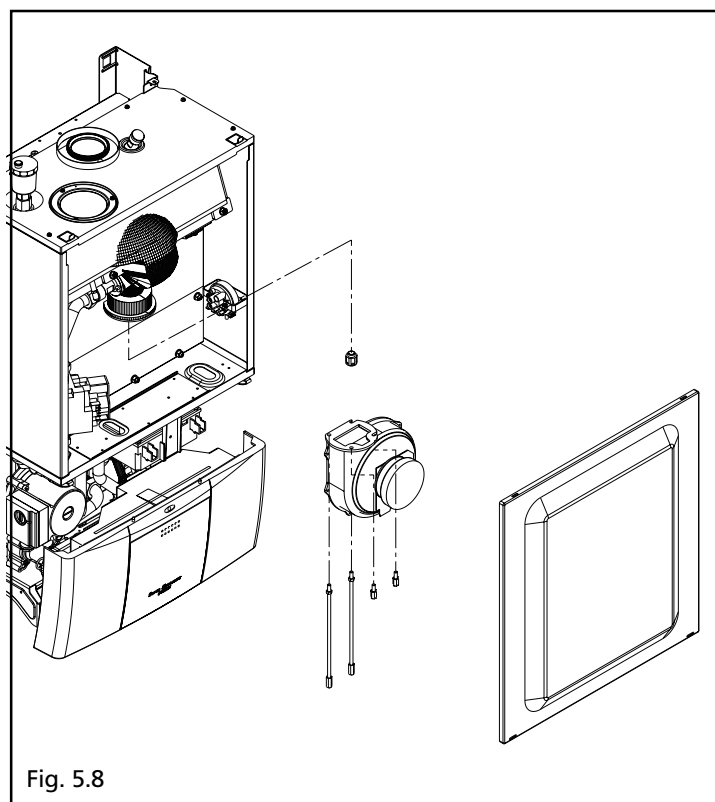


Fig. 5.8

- Memorizzare con il tasto M il nuovo valore
- Premere MODE fino a tornare al normale funzionamento della caldaia (Stby)

Regolazione della valvola

- Tarare la valvola del gas alla massima e minima potenza come indicato a pagina 44 e 45
- Rimontare il coperchio della camera di combustione e il coperchio della cassa aria
- Applicare l'autodesiva di identificazione del combustibile (gialla per MTN o rossa per GPL)
- Completare e attaccare l'etichetta trasformazione dati presente nel kit
- Rimontare il mantello



Dopo ogni intervento effettuato sull'organo di regolazione della valvola gas, risigillare lo stesso con lacca sigillante.

6 MANUTENZIONE

Per garantire il permanere delle caratteristiche di funzionalità ed efficienza del prodotto e per rispettare le prescrizioni della legislazione vigente, è necessario sottoporre l'apparecchio a controlli sistematici a intervalli regolari.

La frequenza dei controlli dipende dalle particolari condizioni di installazione e di uso, ma è comunque opportuno un controllo annuale da parte di personale autorizzato dei Centri di Assistenza.

Nel caso di interventi o di manutenzioni di strutture poste nelle vicinanze dei condotti dei fumi e/o nei dispositivi di scarico dei fumi e loro accessori, spegnere l'apparecchio e, a lavori ultimati, farne verificare l'efficienza da personale qualificato.

IMPORTANTE: prima di intraprendere qualsiasi operazione di pulizia o manutenzione dell'apparecchio, agire sull'interruttore dell'apparecchio stesso e dell'impianto per interrompere l'alimentazione elettrica e chiudere l'alimentazione del gas agendo sul rubinetto situato sulla caldaia.

6.1 Manutenzione ordinaria

Di norma sono da intendere le seguenti azioni:

- rimozione delle eventuali ossidazioni dal bruciatore;
- rimozione delle eventuali incrostazioni dagli scambiatori;
- verifica e pulizia generale dei condotti di scarico;
- controllo dell'aspetto esterno della caldaia;
- controllo accensione, spegnimento e funzionamento dell'apparecchio sia in sanitario che in riscaldamento;
- controllo tenuta raccordi e tubazioni di collegamento gas ed acqua;
- controllo del consumo di gas alla potenza massima e minima;
- controllo posizione candeletta accensione-rilevazione fiamma;
- verifica sicurezza mancanza gas;

Non effettuare pulizie dell'apparecchio né di sue parti con sostanze facilmente infiammabili (es. benzina, alcool, ecc.).

Non pulire pannellatura, parti verniciate

e parti in plastica con diluenti per vernici. La pulizia della pannellatura deve essere fatta solamente con acqua saponata.

6.2 Manutenzione straordinaria

Sono gli interventi atti a ripristinare il funzionamento dell'apparecchio secondo quanto previsto da progetto e normative, ad esempio, a seguito di riparazione di un guasto accidentale.

Di norma è da intendere:

- sostituzione
- riparazione
- revisione di componenti.

Tutto questo ricorrendo a mezzi, attrezzature e strumenti particolari.

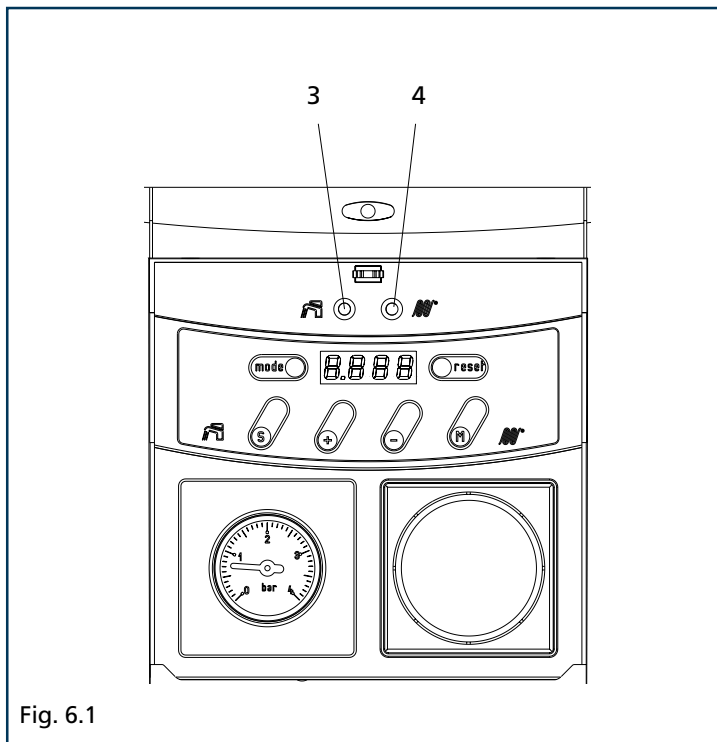


Fig. 6.1

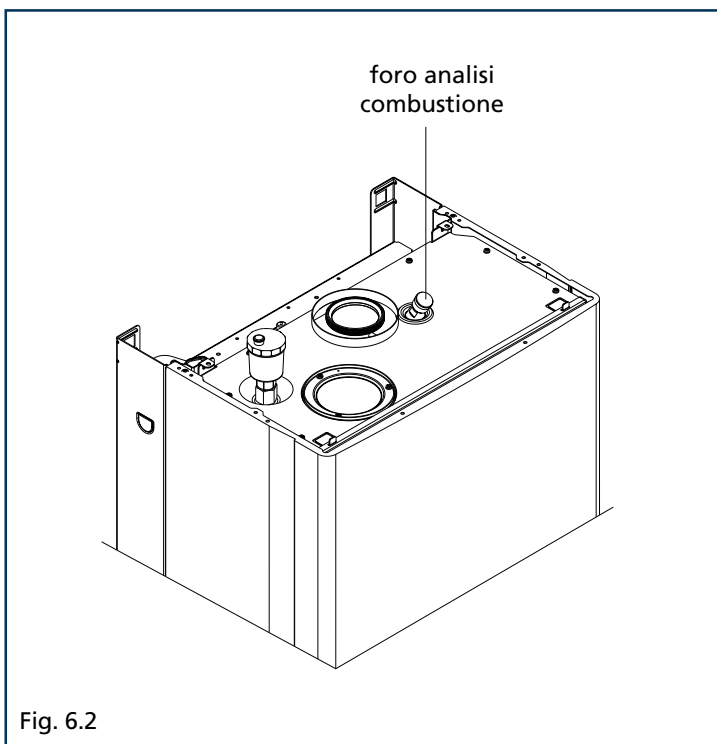





Fig. 6.2

6.3

Verifica dei parametri di combustione

- Alimentare elettricamente la caldaia posizionando l'interruttore generale dell'impianto su "acceso"
- Sul pannello di comando:
 - Selezionare la funzione  (tenendo premuto il tasto relativo fino all'accensione del led 3)
 - Premere il tasto  e impostare con il tasto + la temperatura sanitario al massimo (d 65)
 - Premere il tasto  per confermare
- Aprire un rubinetto dell'acqua calda alla massima portata, è possibile effettuare il controllo della combustione inserendo la sonda dell'analizzatore nella posizione prevista sulla cassa aria
- Effettuato il controllo, chiudere il rubinetto dell'acqua calda
- Rimuovere la sonda dell'analizzatore e chiudere la presa per l'analisi combustione con l'apposito tappo a vite
- Rimontare il mantello con procedimento inverso a quanto descritto nello smontaggio.

In alternativa è possibile effettuare il controllo della pressione del gas di alimentazione e l'analisi combustione con la funzione spazzacamino, attivabile premendo contemporaneamente i tasti MODE e +, con richiesta da termostato ambiente e funzione riscaldamento (led 4) attiva. La caldaia funzionerà alla massima potenza per 15' visualizzando sul display H seguito dalla temperatura di mandata.

Note: _____



Via Trieste, 16 - 20059 Vimercate

SERVIZIO CLIENTI tel.199.13.31.31

ASSISTENZA TECNICA NUMERO UNICO 199.12.12.12

e-mail: beretta@berettacaldaie.it - www.beretta.caldaie.com

Beretta si riserva di variare le caratteristiche e i dati riportati nel presente fascicolo in qualunque momento e senza preavviso, nell'intento di migliorare i prodotti.
Questo fascicolo pertanto non può essere considerato come contratto nei confronti di terzi.