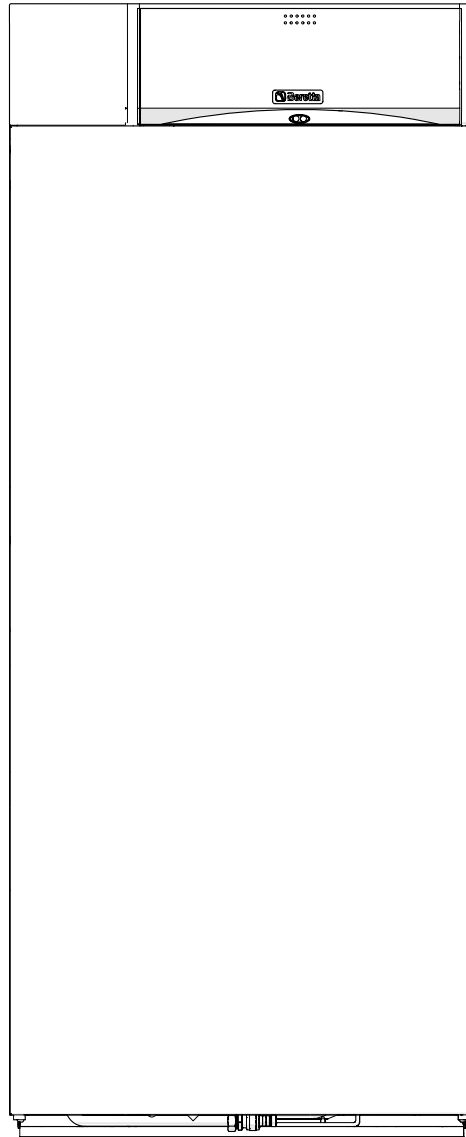


FABULA PREMIX  
30/120 B.S.I.

BASAMENTO IN  
GHISA



MANUALE INSTALLATORE

 **Beretta**

# CONDIZIONI DI GARANZIA CONVENZIONALE

Da applicarsi in Italia, Città del Vaticano, Repubblica di San Marino.

## 1) OGGETTO

La Riello S.p.A. (di seguito, Beretta) garantisce ogni prodotto – commercializzato con il marchio Beretta ed installato in Italia, Città del Vaticano, Repubblica di San Marino. La garanzia convenzionale (di seguito, garanzia) prestata consente al cliente di richiedere, in caso di difetti originali dell'apparecchio dovuti alla progettazione e/o fabbricazione, le prestazioni dei Centri Assistenza tecnica (di seguito CAT) autorizzati da Beretta per il ripristino delle condizioni di buon funzionamento e regolazione dell'apparecchio, rivolgendosi a Beretta al servizio clienti 199.13.31.31\* o al loro indirizzo.

La garanzia può essere fatta valere conservando un documento fiscalmente valido, comprovante l'atto di acquisto, unitamente a copia "del certificato di garanzia convenzionale" compilato in ogni sua parte con riferimento ai dati identificativi del prodotto.

Beretta assicura la riparazione o la sostituzione dell'apparecchio a marchio Beretta o di una sua parte componente nel caso di difetti originari della progettazione e/o della fabbricazione del prodotto.

Sono esclusi dalla presente garanzia ai sensi del D. Lgs. 24/2002 tutti i prodotti acquistati da persone fisiche o giuridiche che intendono utilizzarli nell'ambito dell'attività commerciale o professionale.

## 2) OPERATIVITÀ ED EFFICACIA DELLA GARANZIA

La garanzia è operante alla condizione che siano osservate le istruzioni e le avvertenze per l'uso e la manutenzione che accompagnano il prodotto, in modo da consentirne l'uso più corretto, nonché alla condizione che installazione, conduzione e manutenzione del prodotto stesso siano eseguite nel rispetto delle leggi vigenti.

## 3) CONTENUTO DELLA GARANZIA

La presente garanzia è fornita da Beretta esclusivamente tramite i CAT Beretta per offrire al cliente la massima soddisfazione per l'acquisto effettuato e per la preferenza accordata ai propri prodotti. I vantaggi attribuiti con questa garanzia si aggiungono, senza escluderne nessuno, a tutti i diritti di cui il cliente è titolare secondo la direttiva comunitaria 99/44/CE, la legislazione nazionale DL 24/02 e DL 206/05 comunque applicabili alla vendita dei beni di consumo.

L'assistenza tecnica, compresa nella garanzia, consiste nell'eliminazione del difetto e nel ripristino delle condizioni di buon funzionamento e regolazione del prodotto ad opera esclusivamente di personale tecnico del CAT Beretta.

Qualora venga accertata la presenza di difetti di conformità originari del prodotto conseguenti alla progettazione e/o alla fabbricazione del prodotto (difetti di materiale e/o lavorazione), il cliente avrà diritto alla riparazione o sostituzione gratuita delle parti difettose, ovvero, ove necessario, alla sostituzione del prodotto qualora i rimedi di cui sopra siano stati esperiti con esito negativo o risultino impossibili o eccessivamente onerosi.

I suddetti interventi sono effettuati gratuitamente. In caso di sostituzione del prodotto o di una sua parte componente, il prodotto stesso o la sua parte componente sostituita devono essere restituiti a Beretta, che ne riacquista la proprietà. Il CAT effettuerà l'intervento durante il normale orario di lavoro e lo porterà a termine in un lasso di tempo ragionevole, tenuto conto dei tempi tecnici a tal fine necessari e delle circostanze del caso.

La verifica funzionale gratuita dei prodotti esclusi gli scaldabagni e i pannelli solari a circolazione naturale, sarà effettuata, a titolo gratuito, dal CAT, contattabile come descritto al punto 1. Al termine di questo intervento sarà rilasciato l'apposito certificato di garanzia convenzionale che attesta le operazioni compiute e che dovrà essere conservato dal cliente e presentato in caso di manifestazione di un difetto, insieme alla fattura e/o allo scontrino rilasciati al momento dell'acquisto, per usufruire della garanzia. In ogni caso tale verifica funzionale gratuita riguarda esclusivamente il prodotto e non è estesa al relativo impianto, né può in alcun modo essere assimilata ai collaudi o alle verifiche dell'impianto, che la legge riserva agli installatori e/o manutentori abilitati per la specifica funzione.

## 4) DURATA

La garanzia dura:

- per caldaie murali e a basamento, 2 anni dalla consegna del prodotto o dall'installazione, documentabile mediante fattura/scontrino/altro documento fiscale regolare;
- per scaldabagni, 2 anni dalla data di consegna del prodotto, documentabile mediante fattura/scontrino/altro documento fiscale regolare;
- per pannelli solari, bollitori ed accumuli per pannelli solari 5 anni dalla data di consegna del prodotto, documentabile mediante fattura/scontrino/altro documento fiscale regolare.

La garanzia convenzionale viene rilasciata da Beretta solo se convalidata dal CAT con la verifica funzionale gratuita da effettuarsi entro 3 mesi dalla data di consegna/installazione del prodotto (escluso scaldabagni, dove sono sufficienti i documenti fiscali).

Il diritto ad avvalersi della presente garanzia convenzionale decade decorsi 18 (diciotto) mesi dalla data di consegna del prodotto da parte di Beretta al primo acquirente.

La sostituzione o la riparazione dell'intero apparecchio o di una sua parte componente, non estendono la durata della garanzia che resta invariata.

5) OBBLIGO DI DENUNCIA – TERMINE DI DECADENZA Durante il periodo di garanzia, il cliente deve denunciare il difetto di conformità entro 2 (due) mesi dalla data di constatazione dello stesso. L'azione si prescrive qualora, decorso tale termine, non venga esercitato il diritto.

## 6) ESCLUSIONI

Sono esclusi dalla presente garanzia tutti i difetti e/o i danni al prodotto che risultano dovuti alle seguenti cause:

- operazioni di trasporto;
  - mancata esecuzione degli interventi di manutenzione ordinaria e periodica richiesti da leggi e/o regolamenti compresi, mancato rispetto di accorgimenti rientranti nell'ordinaria prassi di manutenzione, negligenza e trascuratezza nell'uso;
  - normale usura o degrado;
  - mancata osservanza delle istruzioni e avvertenze fornite da Beretta con il prodotto;
  - mancato rispetto delle norme d'installazione e di ogni altra indicazione o istruzione riportata sulle note tecniche a corredo del prodotto;
  - errato dimensionamento rispetto all'uso o difetti nell'installazione ovvero mancata adozione di accorgimenti necessari per garantire l'esecuzione a regola d'arte;
  - manomissioni, manutenzioni in genere, interventi operati da personale non autorizzato;
  - uso anomalo o improprio del prodotto, collocazione dello stesso in locali umidi, polverosi o comunque non idonei alla sua corretta conservazione, mancata adozione degli ordinari accorgimenti necessari al suo mantenimento in buono stato;
  - danni causati da erronei interventi del cliente stesso nel tentativo di porre rimedio al guasto iniziale;
  - aggravio dei danni causato dall'ulteriore utilizzo del prodotto da parte del cliente una volta che si è manifestato il difetto;
  - utilizzo di parti di ricambio, componenti ed accessori non originali o non consigliati da Beretta (non può essere richiesta la sostituzione o la riparazione del pezzo non originale);
  - anomalie o difettoso funzionamento dell'alimentazione elettrica o idraulica;
  - corrosioni, incrostazioni o rotture provocate da correnti vaganti, condense, aggressività o acidità dell'acqua, trattamenti disincrostanti effettuati impropriamente, mancanza d'acqua, depositi di fanghi o calcare;
  - caso fortuito, cause di forza maggiore quali gelo, surriscaldamento, incendio, furto, fulmini, atti vandalici, incidenti, ecc.;
  - inefficienza di camini, canne fumarie o parti dell'impianto da cui dipende il prodotto;
  - impianti idraulici e/o elettrici non rispondenti alle norme vigenti.
- Eventuali interventi tecnici sul prodotto per l'eliminazione dei suddetti difetti e danni conseguenti, dovranno pertanto essere concordati con il CAT Beretta, il quale si riserva di accettare o meno il relativo incarico ed in ogni caso non saranno effettuati a titolo di garanzia, bensì di assistenza tecnica da prestare alle condizioni eventualmente e specificamente concordate con il CAT.
- Saranno poste, inoltre, a carico del cliente le spese che si dovessero rendere necessarie per rimediare ai suoi errati interventi tecnici, a manomissioni o, comunque, a fattori dannosi per il prodotto non riconducibili a difetti originari.
- Fatti salvi i limiti imposti da leggi o regolamenti, rimane inoltre esclusa ogni garanzia di contenimento dell'inquinamento atmosferico e acustico. Si precisa che eventuali interventi sugli impianti saranno di competenza esclusiva dell'installatore.

## 7) LEGGE APPLICABILE E FORO COMPETENTE

Nel caso di controversia, sarà esclusivamente competente il tribunale di Lecco. Il contratto sarà regolato dalla legge italiana.

## 8) VARIE

- Fermo e nei limiti di quanto previsto dalla normativa vigente l'Utente manifesta il proprio gradimento a che Riello Spa, in via esclusiva, utilizzi i risultati dell'intervento di efficienza energetica ottenuto tramite la installazione del prodotto al fine di esercitare, presso le Autorità competenti, il diritto al rilascio dei Certificati Bianchi pari al risparmio energetico realizzato.
- In considerazione di quanto previsto al p. 8.1, l'Utente si impegna a non fornire a Terzi soggetti, che a vario titolo ne facessero richiesta, alcun consenso all'utilizzo o informazione in relazione ai risultati dell'intervento di efficienza energetica ottenuto tramite l'installazione del prodotto.

\* Costo della chiamata da telefono fisso: 0,15 € min Iva inclusa, da lunedì a venerdì dalle 08.00 alle 18.30, sabato dalle 08.00 alle 13.00. Negli altri orari e nei giorni festivi il costo è di 0,06 € min. Iva inclusa. Da cellulare il costo è legato all'Operatore utilizzato (Tariffe in vigore al 1/2/08).

## GAMMA

MODELLO	CODICE
FABULA PREMIX 30/120 B.S.I.	20072111

Gentile Tecnico,  
ci complimentiamo con Lei per aver proposto una caldaia **Beretta** in grado di assicurare il massimo benessere per lungo tempo con elevata affidabilità, efficienza, qualità e sicurezza.

Con questo libretto desideriamo fornirLe le informazioni che riteniamo necessarie per una corretta e più facile installazione dell'apparecchio senza voler togliere nulla alla Sua competenza e capacità tecnica.

Buon lavoro e rinnovati ringraziamenti.  
Beretta

## CONFORMITÀ

Le caldaie **FABULA PREMIX** sono conformi a:

- Direttiva Gas 2009/142/CE
- Direttiva Rendimenti 92/42/CEE ed all'Allegato E del D.P.R. 26 Agosto 1993 n° 412 (\*\*\*)
- Direttiva Compatibilità Elettromagnetica 2004/108/CE
- Direttiva Bassa Tensione 2006/95/CE.



## INDICE

<b>1</b>	<b>GENERALITÀ</b> .....	<b>4</b>
1.1	Avvertenze generali .....	4
1.2	Regole fondamentali di sicurezza.....	4
1.3	Descrizione dell'apparecchio .....	4
1.4	Dispositivi di sicurezza .....	5
1.5	Identificazione.....	5
1.6	Targa Tecnica .....	6
1.7	Struttura.....	6
1.8	Dati tecnici .....	7
1.9	Circuito idraulico.....	8
1.10	Posizionamento sonde .....	8
1.11	Circolatori .....	9
1.12	Schema elettrico funzionale .....	10
1.13	Quadro di comando .....	11
1.13.1	Visualizzazione display STANDARD .....	12
1.14	Navigazione menù .....	13
1.15	Inserimento password.....	13
1.16	Impostazione della caldaia nello stato spento/ OFF .....	13
1.17	Parametri installatore .....	14
1.18	Parametri utente .....	16
<b>2</b>	<b>INSTALLAZIONE</b> .....	<b>17</b>
2.1	Ricevimento del prodotto .....	17
2.2	Dimensioni e pesi .....	17
2.3	Movimentazione .....	18
2.4	Locale di installazione.....	19
2.5	Installazione su impianti vecchi o da rimodernare	19
2.6	Requisiti qualitativi dell'agente termico .....	19
2.7	Collegamenti idraulici .....	20
2.8	Collegamenti elettrici .....	20
2.9	Sonda esterna.....	21
2.10	Collegamento gas.....	22
2.11	Scarico fumi ed aspirazione aria comburente ..	23
2.11.1	Condotti sdoppiati (ø 80) .....	23
2.11.2	Condotti coassiali (ø 60/100) .....	24
2.12	Evacuazione della condensa .....	25
2.13	Caricamento e svuotamento impianti .....	26
2.14	Preparazione alla prima messa in servizio .....	27
<b>3</b>	<b>MESSA IN SERVIZIO E MANUTENZIONE</b> ..	<b>28</b>
3.1	Prima messa in servizio .....	28
3.2	Controlli durante e dopo la prima messa in servizio .....	30
3.3	Stato di funzionamento e anomalie.....	31
3.4	Spegnimento temporaneo .....	32
3.5	Spegnimento per lunghi periodi .....	32
3.6	Regolazioni .....	33
3.7	Trasformazione da un tipo di gas all'altro .....	34
3.8	Regolazione della velocità del ventilatore.....	34
3.9	Manutenzione .....	35
3.10	Brucciore di gas premix.....	36
3.11	Posizionamento elettrodi.....	36
3.12	Smontaggio dei componenti e pulizia della caldaia .....	37
3.13	Eventuali anomalie e rimedi .....	39

In alcune parti del libretto sono utilizzati i simboli:












**ATTENZIONE** = per azioni che richiedono particolare cautela ed adeguata preparazione.



**VIETATO** = per azioni che NON DEVONO essere assolutamente eseguite.











## 1 GENERALITÀ

### 1.1 Avvertenze generali

-  Al ricevimento del prodotto assicurarsi dell'integrità e della completezza della fornitura e, in caso di non rispondenza a quanto ordinato, rivolgersi all'Agenzia **Beretta** che ha venduto l'apparecchio.
-  L'installazione del prodotto deve essere effettuata da impresa abilitata che a fine lavoro rilasci al Proprietario la dichiarazione di conformità di installazione realizzata a regola d'arte cioè in ottemperanza alle Norme vigenti Nazionali e Locali ed alle indicazioni fornite da **Beretta** nel libretto istruzioni a corredo dell'apparecchio.
-  Il prodotto deve essere destinato all'uso previsto da **Beretta** per il quale è stato espressamente realizzato. È esclusa qualsiasi responsabilità contrattuale ed extracontrattuale di **Beretta** per danni causati a persone, animali o cose, da errori d'installazione, di regolazione, di manutenzione e da usi impropri.
-  In caso di fuoriuscite d'acqua scollegare la caldaia dalla rete di alimentazione elettrica, chiudere l'alimentazione idrica ed avvisare, con sollecitudine, il Centro Tecnico di Assistenza.
-  La manutenzione della caldaia deve essere eseguita almeno una volta l'anno.
-  Verificare periodicamente che la pressione di esercizio dell'impianto idraulico, a freddo, sia superiore a 1 bar ed inferiore al limite massimo previsto per l'apparecchio. In caso contrario contattare il Centro Tecnico di Assistenza **Beretta** oppure personale professionalmente qualificato.
-  Lo scarico di ciascuna valvola di sicurezza installata deve essere collegato ad un adeguato sistema di raccolta ed evacuazione. Il costruttore della caldaia non è responsabile di eventuali allagamenti causati dall'intervento delle valvole di sicurezza.
-  Il non utilizzo della caldaia per un lungo periodo comporta l'effettuazione delle seguenti operazioni:
  - posizionare l'interruttore principale dell'apparecchio e quello generale dell'impianto su "SPENTO"
  - chiudere i rubinetti del combustibile e dell'acqua dell'impianto termico
  - svuotare l'impianto termico e quello sanitario se c'è pericolo di gelo.
-  Questo libretto è parte integrante dell'apparecchio e di conseguenza deve essere conservato con cura e dovrà SEMPRE accompagnare la caldaia anche in caso di sua cessione ad altro Proprietario o Utente oppure di un trasferimento su un altro impianto. In caso di danneggiamento o smarrimento richiederne un altro esemplare al Centro Tecnico di Assistenza **Beretta** di Zona.

### 1.2 Regole fondamentali di sicurezza

Ricordiamo che l'utilizzo di prodotti che impiegano combustibili, energia elettrica ed acqua comporta l'osservanza di alcune regole fondamentali di sicurezza quali:

-  È vietato l'uso dell'apparecchio ai bambini ed alle persone inabili non assistite.
-  È vietato azionare dispositivi o apparecchi elettrici quali interruttori, elettrodomestici, ecc. se si avverte odore di combustibile o di incombusti. In questo caso:
  - Aerare il locale aprendo porte e finestre
  - Chiudere il dispositivo d'intercettazione combustibile
  - Fare intervenire con sollecitudine il Centro Tecnico di Assistenza **Beretta** oppure personale professionalmente qualificato.
-  È vietato toccare l'apparecchio se si è a piedi nudi e con parti del corpo bagnate.
-  È vietato qualsiasi intervento tecnico o di pulizia prima di aver scollegato l'apparecchio dalla rete di alimentazione elettrica posizionando l'interruttore generale dell'impianto e quello principale dell'apparecchio su "SPENTO".
-  È vietato modificare i dispositivi di sicurezza o di regolazione senza l'autorizzazione del costruttore.
-  È vietato tirare, staccare, torcere i cavi elettrici, fuoriuscenti dall'apparecchio, anche se questo è scollegato dalla rete di alimentazione elettrica.
-  È vietato tappare o ridurre dimensionalmente le aperture di aerazione del locale di installazione. Le aperture di aerazione sono indispensabili per una corretta combustione.
-  È vietato esporre la caldaia agli agenti atmosferici. Essa non è progettata per funzionare all'esterno.
-  È vietato lasciare contenitori e sostanze infiammabili nel locale dov'è installata la caldaia.
-  È vietato disperdere nell'ambiente e lasciare alla portata dei bambini il materiale dell'imballo in quanto può essere potenziale fonte di pericolo. Deve quindi essere smaltito secondo quanto stabilito dalla legislazione vigente.

### 1.3 Descrizione dell'apparecchio

La caldaia **FABULA PREMIX** è un apparecchio produttore di acqua calda ad elevata efficienza termica per impianti di riscaldamento e per uso sanitario disponendo di un bollitore vetrificato ad accumulo da 120 litri.

È composta da un corpo generatore in ghisa, da un bruciatore, da un quadro di controllo elettronico che gestisce la modulazione del bruciatore premiscelato a microfiamme, il tutto posto all'interno di una solida mantellatura autoprotettiva.

L'apparecchio è a camera di combustione stagna e a seconda dell'accessorio scarico fumi è classificato nelle categorie B23P, B53P, C13, C33, C43, C53, C63.

Le caratteristiche del corpo generatore, a sviluppo verticale, e del bruciatore consentono prestazioni termotecniche di primo piano.

L'ampia camera di combustione e lo sviluppo delle superfici di scambio sono progettate per mantenere bassa la temperatura sulla superficie del bruciatore al fine di contenere le emissioni, ottenere elevati rendimenti di combustione e migliorare l'affidabilità in fase di accensione.

Il quadro elettrico a controllo elettronico permette:

- accensione elettronica e controllo attraverso elettrodo a ionizzazione di fiamma
- regolatore della temperatura acqua di riscaldamento
- regolatore della temperatura acqua sanitaria
- termoregolazione di zona
- idrometro di controllo della pressione acqua di riscaldamento
- visualizzazione della temperatura dell'acqua (impianto o sanitario)
- predisposizione per termostato ambiente
- predisposizione per sonda esterna per termoregolazione climatica
- la gestione e modulazione della caldaia
- la gestione dei circolatori impianto e sanitario
- la gestione delle sicurezze ed anomalie
- la protezione sia della caldaia che del bollitore attraverso funzioni specifiche (ad esempio la funzione antigelo, la funzione postcircolazione, la funzione smaltimento, la funzione anticondensa; per la lista completa delle funzioni vedere pagina 28).

Le caldaie **FABULA PREMIX** sono complete di valvola di sicurezza, vaso di espansione, rubinetti di scarico, rubinetto di carico impianto e circolatore, sia per l'impianto di riscaldamento che per il circuito sanitario.

Tramite accessori idraulici ed elettrici è possibile gestire zone dirette e/o miscelate aggiuntive.

## 1.4 Dispositivi di sicurezza

La caldaia a condensazione **FABULA PREMIX** è dotata dei seguenti dispositivi di sicurezza:

- **Valvola di sicurezza pressione impianto riscaldamento** che interviene scaricando l'impianto se la pressione del circuito supera il limite (3 bar).
- **Valvola di sicurezza pressione circuito sanitario** che interviene scaricando l'impianto se la pressione del circuito supera il limite (6 bar).
- **Termostato sicurezza temperatura scambiatore** che interviene ponendo la caldaia in stato di arresto di sicurezza se la temperatura del circuito supera il limite su cui è impostato (110°C). La sonda che effettua il rilievo della temperatura è posta sul corpo del generatore.

Inoltre la caldaia viene arrestata in sicurezza in caso di anomalie non volatili (ad esempio: mancanza fiamma, guasto dispositivo elettronico di controllo, allarme ventilatore del bruciatore, ecc.). Per la lista completa delle anomalie vedere "Stato di funzionamento e anomalie" a pag. 31.



L'intervento dei dispositivi di sicurezza indica un malfunzionamento della caldaia potenzialmente pericoloso, pertanto contattare immediatamente il Centro Tecnico di Assistenza.



La caldaia non deve, neppure temporaneamente, essere messa in servizio con i dispositivi di sicurezza non funzionanti o manomessi.



La sostituzione dei dispositivi di sicurezza deve essere effettuata dal Centro Tecnico di Assistenza, utilizzando esclusivamente componenti originali del fabbricante. Fare riferimento al catalogo ricambi a corredo della caldaia.

Dopo aver eseguito la riparazione, effettuare una prova di accensione e verificare il corretto funzionamento della caldaia.

## 1.5 Identificazione

L'apparecchio è identificabile attraverso:

### Targa Tecnica

Riporta i dati tecnici e prestazionali dell'apparecchio.

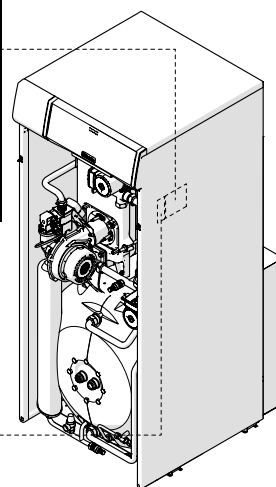
### Targhetta gas

È applicata vicino alla Targhetta Tecnica e riporta il tipo di combustibile utilizzato dall'apparecchio, e il paese a cui è destinato.

<b>Beretta</b>		Combusibile :		Categoria :		CE	
Beretta Caldaie Via Montegrappa, 13 37060 VERONA (Verona) Italia		N°		Sicurezza Direttiva 90/269/EEC			
Cod.:		N°		NOx:			
230 V - 50Hz		W		Ch(min) [kW]		Ch(max) [kW]	
P <sub>max</sub> [bar]		T [°C]		Ch(min) [kW]		Ch(max) [kW]	
P <sub>max</sub> [bar]		T [°C]		Ch(min) [kW]		Ch(max) [kW]	

CALDAIA REGOLATA PER:



PAESE DI DESTINAZIONE:



La manomissione, l'asportazione, la mancanza delle targhette di identificazione o quant'altro non permetta la sicura identificazione del prodotto, rende difficoltosa qualsiasi operazione di installazione e manutenzione.

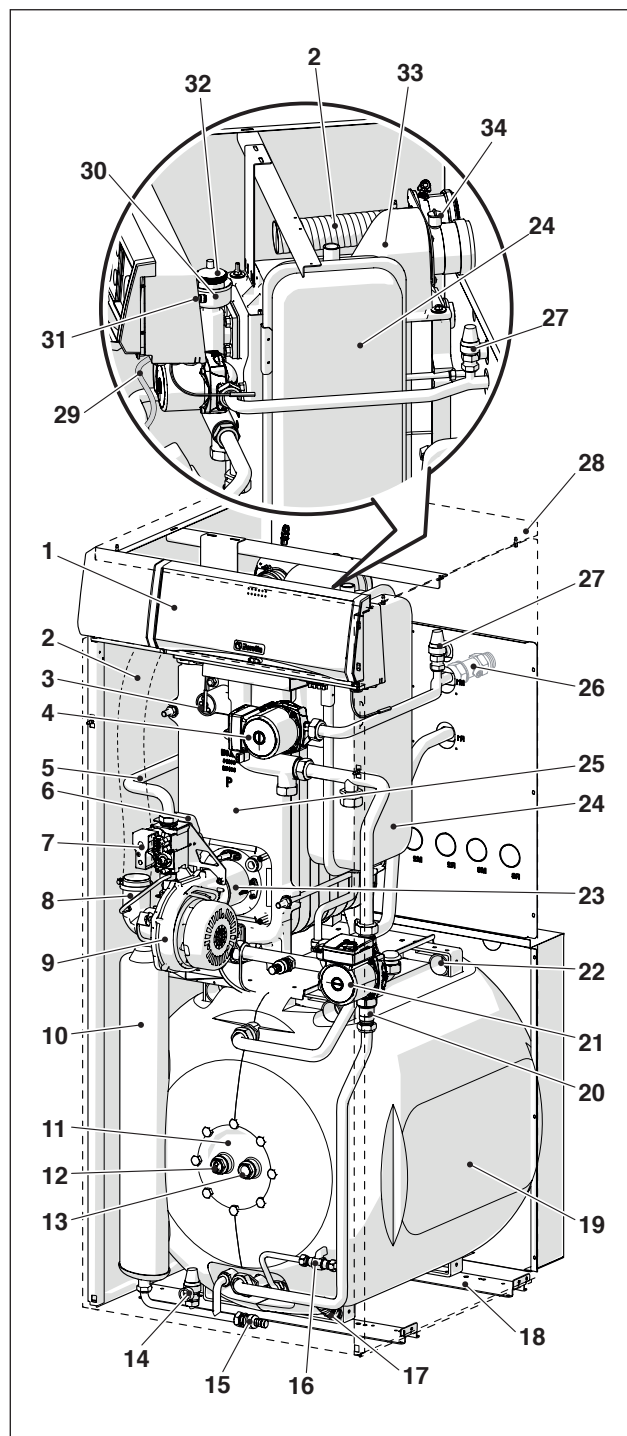
## 1.6 Targa Tecnica

<b>Beretta</b> Beretta Caldaie Via Risorgimento, 13 23900 Lecco (LC) beretta@berettacaldai.it		Combustibile :	Categoria :	CE
T087651GE		11G D 35 03 038		
		ANNO SETTIMANA di produzione		
Cod.	IP	P.min.G20=	mba	European Directive 92/42/EEC:
230 V - 50Hz	W	Qn(min)=	kW	NOx:
		Pn(min)=	kW	
		Qn(max)=	kW	D = l/min
		Pn(max)=	kW	
		Pmw=	bar	T = °C
		Pms=	bar	T = °C

-  Esercizio sanitario  
 Esercizio riscaldamento  
**Qn** Portata termica nominale  
**Pn** Potenza utile nominale  
**IP** Grado di protezione elettrica  
**Pmw** Pressione massima sanitario  
**Pms** Pressione massima riscaldamento  
**T** Temperatura  
 $\eta$  Rendimento  
**D** Portata specifica  
**NOx** Classe di NOx

## 1.7 Struttura

- 1 Quadro di comando
- 2 Condotto di aspirazione aria comburente
- 3 Pozzetto portasonde caldaia
- 4 Circolatore impianto
- 5 Tubo alimentazione gas
- 6 Trasformatore accensione
- 7 Valvola gas
- 8 Attacco aspirazione aria comburente
- 9 Ventilatore
- 10 Vaso espansione sanitario
- 11 Flangia bollitore
- 12 Pozzetto portasonde bollitore
- 13 Anodo di magnesio
- 14 Valvola di sicurezza sanitario (6 bar)
- 15 Rubinetto di scarico bollitore
- 16 Rubinetto di carico impianto
- 17 Rubinetto scarico serpentino primario
- 18 Basamento
- 19 Bollitore 120 litri
- 20 Valvola di non ritorno
- 21 Circolatore bollitore
- 22 Golfari per il sollevamento
- 23 Bruciatore
- 24 Vaso espansione impianto
- 25 Corpo caldaia
- 26 Valvola di non ritorno (a corredo)
- 27 Valvola di sicurezza impianto (3 bar)
- 28 Pannellatura
- 29 Tubetto per scarichi valvola di sfiato
- 30 Bicchiere di raccolta scarichi valvola di sfiato
- 31 Termostato di sicurezza
- 32 Valvola di sfiato automatico
- 33 Attacco scarico fumi
- 34 Presa per analisi fumi

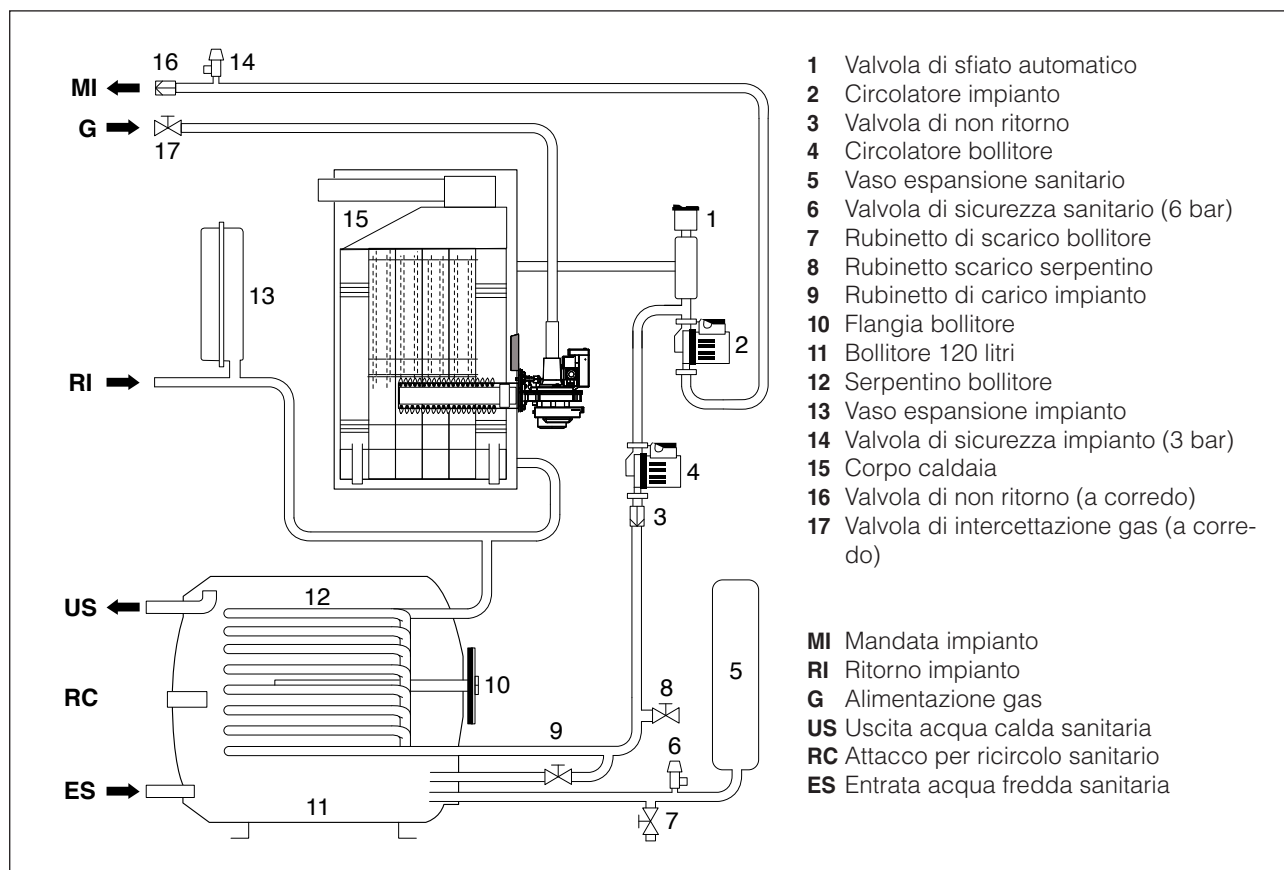


## 1.8 Dati tecnici

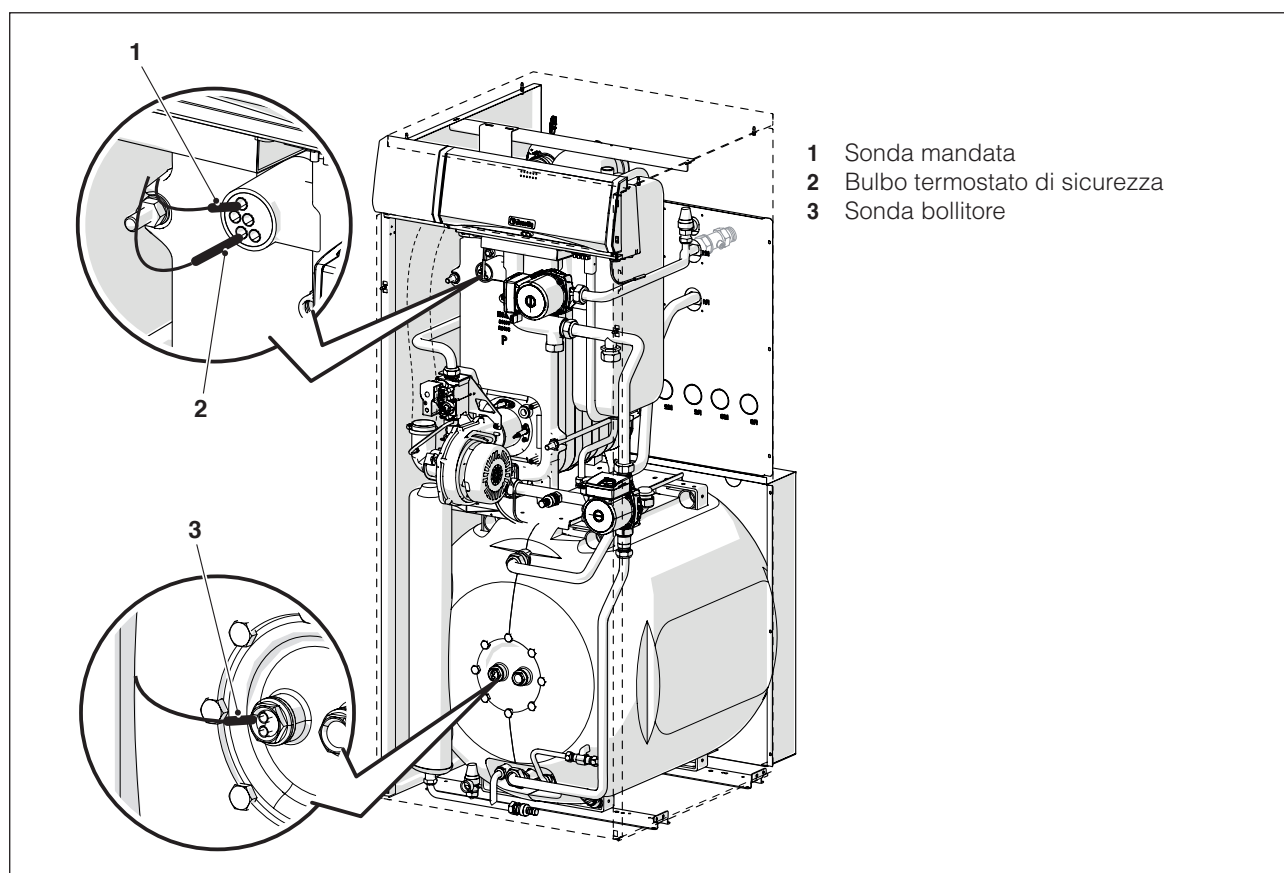
Dati GENERATORE	FABULA PREMIX	
	30/120 B.S.I.	
Combustibile	G20 - G31	
Tipo apparecchio	B23P, B53P, C13, C33, C43, C53, C63	
Categoria apparecchio	II2H3P	
Portata termica nominale min-max (PCI)	18-32	kW
Potenza termica nominale (Pn) min-max	16,92-29,79	kW
Rendimento al min-max di Pn (80-60°C)	94,0- 93,1	%
Rendimento al 30% di Pn con temperatura di ritorno=37°C	96,3	%
Temperatura uscita fumi ( $\Delta T$ ) min-max	81-126	°C
Portata massica fumi	0,015	kg/s
Massima pressione residua generatore con sistema scarico fumi sdoppiato / coassiale	150 /110	Pa
CO <sub>2</sub> min-max	8,8 - 9	%
CO min-max	30-8	ppm
Classe NO <sub>x</sub>	5	
Pressione massima di esercizio riscaldamento	3	bar
Volume vaso di espansione riscaldamento	12	l
Prearica vaso di espansione riscaldamento	1,5	bar
Temperatura massima di esercizio riscaldamento	82	°C
Temperatura ritorno minima ammessa	37	°C
Temperatura intervento termostato di sicurezza	110	°C
Campo di selezione temperatura acqua calda	40-82	°C
Contenuto acqua	17,6	l
Alimentazione elettrica	230~50	V~Hz
Potenza elettrica assorbita massima	156	W
Grado di protezione elettrica	X0D	IP

Dati BOLLITORE	FABULA PREMIX	
	30/120 B.S.I.	
Tipo bollitore	Vetrificato	
Disposizione bollitore	Orizzontale	
Disposizione scambiatore	Verticale	
Potenza massima assorbita (primario 80°C)	28,7	kW
Contenuto acqua sanitaria	120	l
Contenuto acqua serpentino	5,5	l
Superficie di scambio serpentino	0,85	m <sup>2</sup>
Produzione acqua sanitaria $\Delta T$ 35°C	11,8	l/min
Portata specifica	20,5	l/min
Tempo di ripristino $\Delta T$ 35°C	16	min
Campo di selezione temperatura acqua sanitaria	30-65	°C
Indice NL secondo ( DIN 4708 )	1,81	
Pressione massima esercizio bollitore	6,0	bar
Volume vaso di espansione sanitario	4	l
Prearica vaso di espansione sanitario	3,5	bar

## 1.9 Circuito idraulico



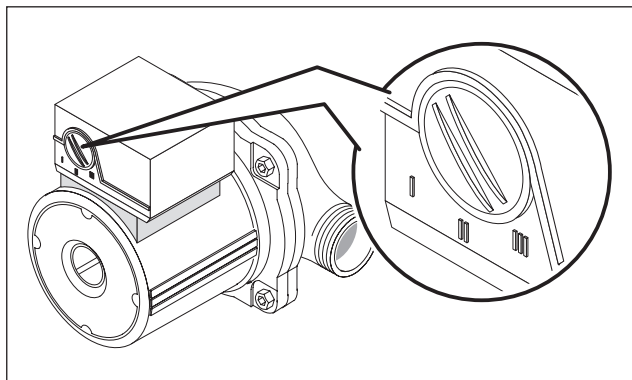
## 1.10 Posizionamento sonde



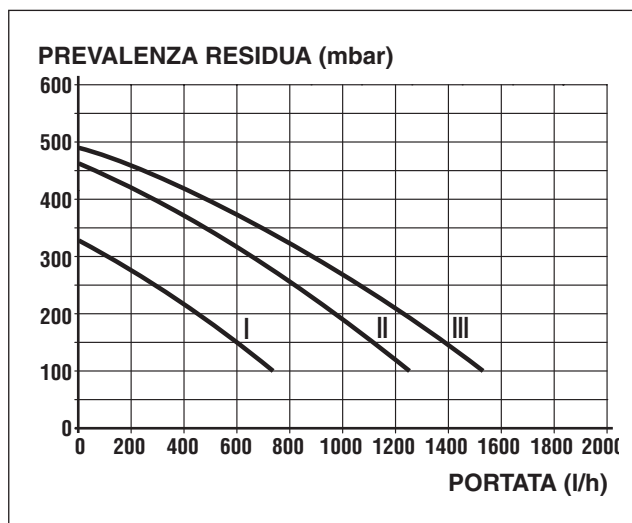



## 1.11 Circolatori

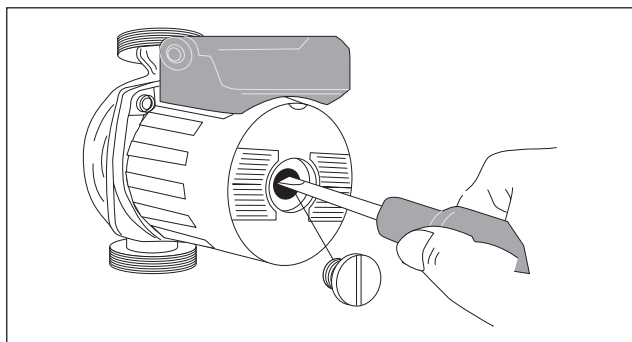
Le caldaie **FABULA PREMIX** sono equipaggiate di circolatore impianto già collegato idraulicamente ed elettricamente che dispone delle prestazioni sotto riportate da utilizzare per il dimensionamento dell'impianto..





Nel grafico vengono riportate le curve Portata/Prevalenza residua del circolatore presente nella caldaia, riferite alle tre velocità.



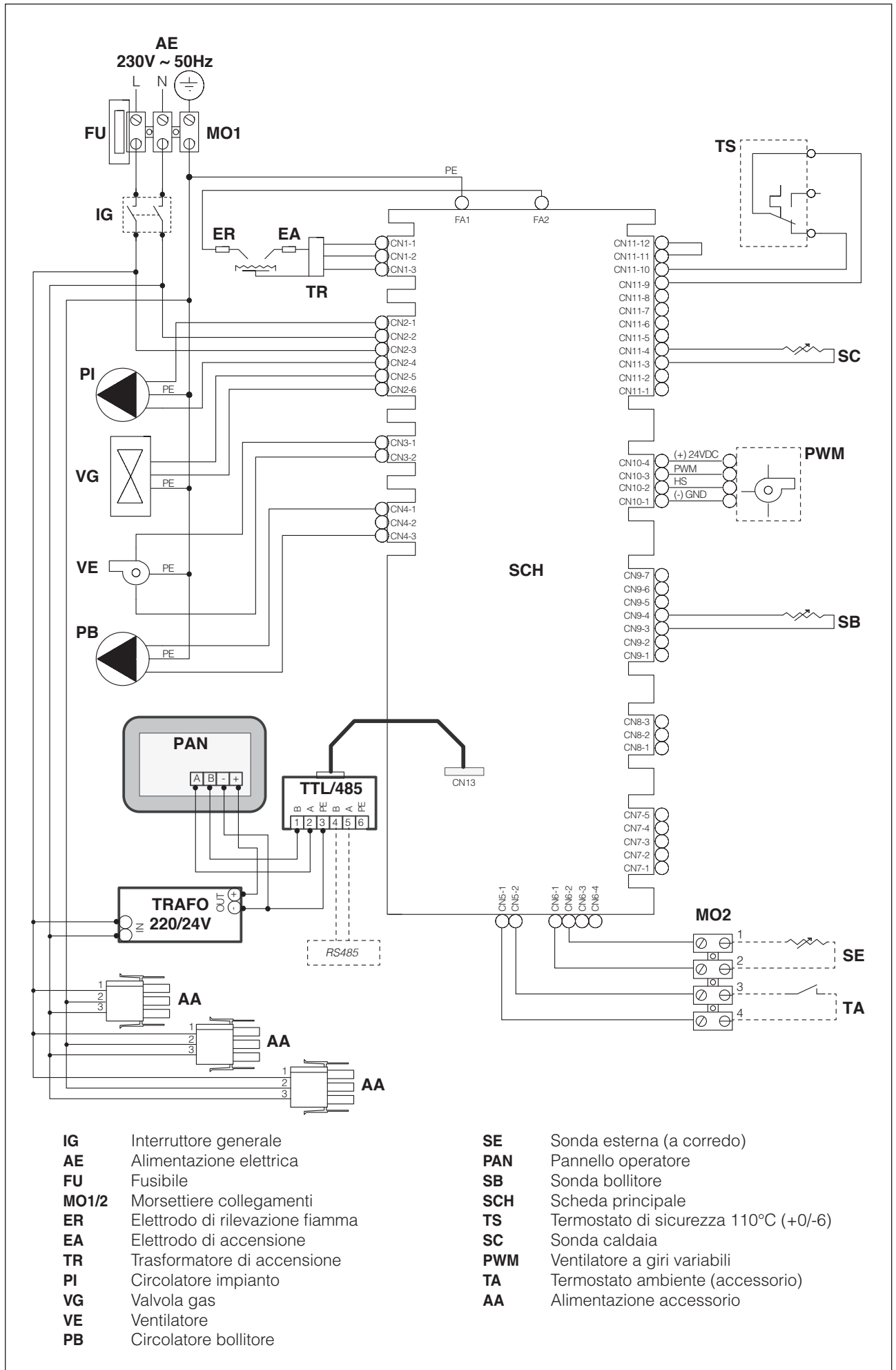
 Al primo avviamento e almeno ogni anno è utile controllare la rotazione dell'albero dei circolatori in quanto, soprattutto dopo lunghi periodi di non funzionamento, depositi e/o residui possono impedire la libera rotazione.



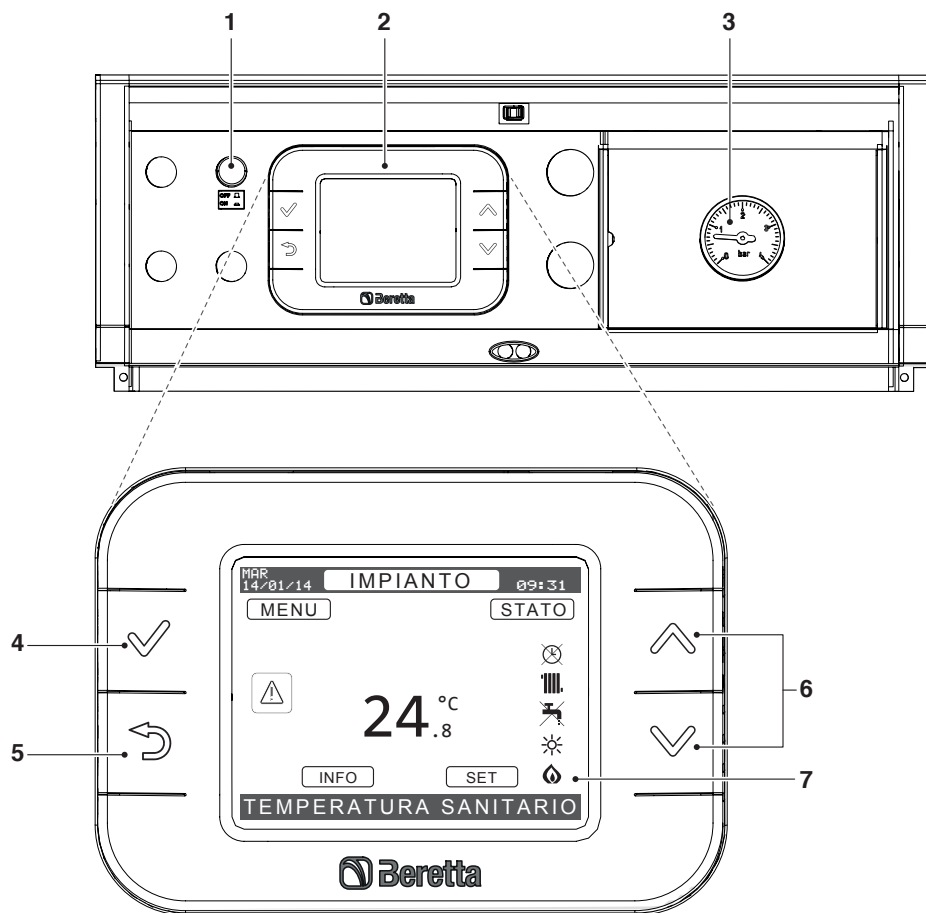
 Prima di allentare o rimuovere il tappo di chiusura del circolatore proteggere i dispositivi elettrici sottostanti dall'eventuale fuoriuscita d'acqua.

 È vietato far funzionare i circolatori senza acqua.

## 1.12 Schema elettrico funzionale

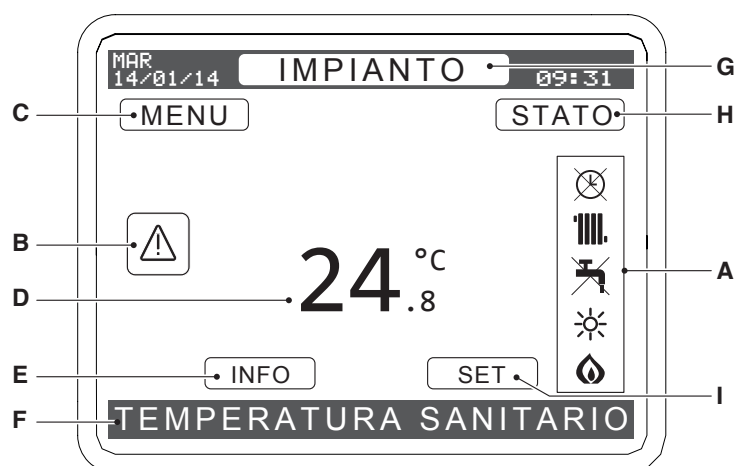


## 1.13 Quadro di comando








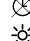



- 1 Pulsante di accensione/spengimento
- 2 Pannello operatore
- 3 Idrometro
- 4 Tasto di conferma (✓) serve ad attivare la voce selezionata e per dare conferma ad un'azione
- 5 Tasto annulla (↶) serve per annullare un'azione oppure per ritornare al livello di menù precedente
- 6 Tasti di selezione (⤴ ⤵) servono per spostarsi e selezionare le voci del menù o per modificare il valore del parametro selezionato
- 7 Display digitale

### 1.13.1 Visualizzazione display STANDARD



#### Display digitale

**A** - Area modo di funzionamento

-  Modo di funzionamento spento/OFF: non viene servita nessuna richiesta ne di riscaldamento ne sanitaria. Il pannello resta alimentato e sono attive le funzioni di protezione dell'impianto
-  Modo di funzionamento inverno: in caso di richiesta l'icona lampeggia
-  Circuito sanitario attivo (manualmente): in caso di richiesta l'icona lampeggia
-  Circuito sanitario disattivo (oppure fuori dall'orario impostato per servire una richiesta)
-  Programma orario attivo: il riscaldamento della zona principale è in modalità automatico. La gestione delle richieste riscaldamento segue la programmazione oraria impostata
-  Programma orario non attivo
-  Bollitore solare: indica che l'impianto gestisce un bollitore solare (in caso di attività l'icona lampeggia)
-  Presenza fiamma: questa icona viene visualizzata con bruciatore in funzione. Se lampeggia significa che il bruciatore è in fase di accensione
-  Modo di funzionamento manuale

**B** - Area messaggi/anomalie

-  Anomalia: indica una qualsiasi anomalia di funzionamento

**C** - Visualizzazione menu

**D** - Display numerico grande: visualizzazione del valore corrente

**E** - Visualizzazione informazioni di sistema




**F** - Visualizzazione messaggi

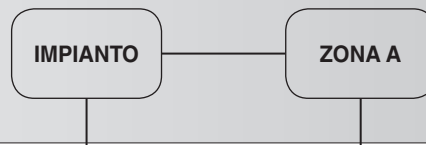
**G** - Impianto/Zone



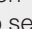
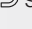
**H** - Visualizzazione stato

**I** - Visualizzazione set/impostazioni

## 1.14 Navigazione menù

Nella parte superiore del display è visualizzata la zona dell'impianto di riferimento. Per scorrere ciclicamente tra le zone, selezionare il livello servendosi dei tasti  e  oppure 




Servendosi dei tasti di selezione  e  è possibile selezionare un livello; con il tasto conferma  si accede al livello selezionato mentre con il tasto annulla  si torna al livello precedente



Per i parametri visualizzati in ciascun livello, vedere il par. "Parametri installatore" a pag. 14.



- Premendo il tasto , si torna indietro di un passo: il valore impostato non è salvato



I livelli STATO e SET vengono visualizzati solo se è impostata la zona IMPIANTO

- Se non viene fatta nessuna modifica per 8 minuti, si ritorna alla visualizzazione standard








I livelli MODO e SET vengono visualizzati solo se è impostata la ZONA A

- Le righe di programmazione possono essere nascoste, in dipendenza dal tipo di configurazione e dal livello (Utente, Tecnico, ...).


- I parametri del livello Tecnico devono essere modificati solo dal Centro Tecnico di Assistenza **Beretta**.

## 1.15 Inserimento password


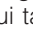

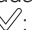

Per il livello TECNICO è necessario selezionare MENU, confermare con il tasto  e procedere come segue:

- premere contemporaneamente i tasti  e  per 5 secondi
- premere il tasto  fino a raggiungere il valore **53**
- confermare con il tasto 

## 1.16 Impostazione della caldaia nello stato spento/OFF

Dal pannello operatore è possibile configurare lo stato della caldaia su spento/OFF .

Operare come segue:

- Agendo sui tasti di selezione  e  individuare la voce "STATO" e confermare con il tasto 
- Individuare la voce "CALDAIA" e confermare con il tasto 
- Individuare la voce "OFF" e confermare con il tasto 

Per ripristinare il normale funzionamento selezionare la voce "STATO" e successivamente la voce "INVERNO" o "ESTATE" come descritto nel paragrafo "Prima messa in servizio" a pag. 28.



Quando la caldaia è nello stato spento/OFF le funzioni di protezione rimangono attive.



Con l'interruttore generale (IG) posizionato su OFF, il pannello operatore è spento e le funzioni di protezione del gruppo termico sono disabilitate.

## 1.17 Parametri installatore

MENU	SOTTOMENU			RIGHE		
Visualizzati se impostata password						
TECNICO	INSTALLAZIONE	GESTIONE ZONE	MODIFICA ZONA	RISCALDAMENTO/ PRINCIPALE	TIPO ATTUAZIONE	
					TIPO RICHIESTA	
					INDIRIZZO BE16	
					TIPO ZONA	
					MIN SET RISCALDAMENTO	
					MAX SET RISCALDAMENTO	
					MODIFICA NOME	
					CONFIGURAZIONE IDRAULICA	
					PI PROPORZIONALE	
					PI INTEGRALE	
					CORSA VALVOLA	
		CHIUSURA AL POWER ON				
		ZONA 1/2	TIPO RICHIESTA			
			INDIRIZZO BE16			
			TIPO ZONA			
			MIN SET RISCALDAMENTO			
			MAX SET RISCALDAMENTO			
			MODIFICA NOME			
			CONFIGURAZIONE IDRAULICA			
			PI PROPORZIONALE			
			PI INTEGRALE			
			CORSA VALVOLA			
			CHIUSURA AL POWER ON			
			OVER MANDATA			
			T VER OVER MANDATA			
			T ATTESA OVER MANDATA			
			T RIPR OVER MANDATA			
			AGGIUNGI ZONA	>	Procedura guidata	
			CANCELLA ZONA	>	Procedura guidata	
			TARATURA SENSORE	>		
			RESET SISTEMA	>		
		PARAMETRI	>	>	SPENTO RISCALDAMENTO	
			>	>	IST ON ALTA TEMP	
			>	>	IST OFF ALTA TEMP	
			>	>	IST ON BASSA TEMP	
			>	>	IST OFF BASSA TEMP	
			>	>	INCR SP ALTA TEMP	
			>	>	INCR SP BASSA TEMP	
			>	>	DUTY CYCLE POMPA	
			>	>	AZZERA TEMPI DI RISC	
			>	>	MANDATA SCORREVOLE	
			>	>	DIFF. RICHIESTA IN SANITARIO	
		>	>	POSTSAN RIT RISCALD		
		>	>	TEMPO POST CIRC		
		>	>	SP PUNTO FISSO		
		TERMOREGOLAZIONE	CURVE CLIMATICHE	PRINCIPALE	>	INFLUENZA AMBIENTE
					>	OFFSET
	>				COMPENSAZIONE NOTTURNA	
	>				PENDENZA CURVA	
	>				SP PUNTO FISSO	
	>				INFLUENZA AMBIENTE	
	>				OFFSET	
	>				COMPENSAZIONE NOTTURNA	
	>				PENDENZA CURVA	
	>					
					TIPO EDIFICIO	>
		RIPRESA SEXT	>			
	RANGE RATED	>	>	>		
		>	>	MIN		
	TARATURA	>	>	MAX		
		>	>	RLA		
	SPAZZACAMINO	ATTIVA FUNZIONE	>	DISATTIVA FUNZIONE		
			>	VELOCITA' MASSIMA		
			>	VELOCITA' MINIMA		
			>	VELOCITA' RANGE RATED		
			>	MODIFICA VELOCITA'		
	ANTILEGIONELLA	>	>	>		
	CICLO DI SFIATO	>	>	>		
	RESET SONDA FUMI	>	>	>		
	SCALDA MASSETTO	>	DISATTIVA FUNZIONE			
		>	ATTIVA FUNZIONE			
		>	IMPOSTA FUNZIONE	TF MIN		
				TF MAX		
	AVVIA STORICO ALLARMI	>	>	>		
	AGGIUNGI IMP SOLARE	>	>	>		
	SOLARE	>	>	TMAX BOLLITORE		
		>	>	DELTA_TON_POMPA		
		>	>	DELTA_TOFF_POMPA		
		>	>	RITARDO INTEGRAZIONE		
		>	>	TMIN_COLLETTORE		
		>	>	TMAX_COLLETTORE		
		>	>	PWM_POMPA_COLLETTORE		
		>	>	T_PROT_COLLETTORE		
		>	>	T_AUTORIZZ_COLLETTORE		
		>	>	T_BLOCCO_COLLETTORE		
		>	>	RIMUOVI IMP SOLARE		
		>	>	RAFFREDDAMENTO BOLLITORE		
		>	>	STATO POMPA SOLARE		
		>	>			
INFO SISTEMA	>	INFORMAZIONI GENERALI SUL SOFTWARE ED IMPOSTAZIONI DEL SISTEMA				

IMPOSTAZIONE DI FABBRICA	CAMPO	VISUALIZZATO SE
AKL06	AKL06 / BE16	
Termostato	Termostato / REC10 MASTER / REC10 SLAVE	
100	100 - 110 - 111 - 011 - 001 - 010 - 101	Se tipo di attuazione è impostata BE16
Alta temperatura	Alta temperatura / Bassa temperatura	
40,0 °C	20 - 45 °C	
80,0 °C	40 - 82 °C	
-	-	
Zona diretta	Zona diretta / Zona miscelata	Se tipo attuazione è impostato BE16
5	0 - 99	Se conf idraulica è impostata su Zona Mix
10	0 - 99	Se conf idraulica è impostata su Zona Mix
120 sec	0 - 240 sec	Se conf idraulica è impostata su Zona Mix
140 sec	0 - 240 sec	Se conf idraulica è impostata su Zona Mix
Termostato	Termostato / sonda temperatura / REC10	
100	MASTER / REC10 SLAVE	
100 - 110 - 111 - 011 - 001 - 010 - 101		Se tipo di attuazione è impostata BE16
Alta temperatura	Alta temperatura / Bassa temperatura	
40,0 °C	20 - 45 °C	
80,0 °C	40 - 82 °C	
-	-	
Zona diretta	Zona diretta / Zona miscelata	Se tipo attuazione è impostato BE16
5	0 - 99	Se conf idraulica è impostata su Zona Mix
10	0 - 99	Se conf idraulica è impostata su Zona Mix
120 sec	0 - 120 sec	Se conf idraulica è impostata su Zona Mix
140 sec	0 - 240 sec	Se conf idraulica è impostata su Zona Mix
55 °C	0 - 100 °C	Se tipo zona è impostata su bassa temperatura
0 min	0 - 240 min	Se tipo zona è impostata su bassa temperatura
2 min	2 - 240 min	Se tipo zona è impostata su bassa temperatura
2 min	0 - 240 min	Se tipo zona è impostata su bassa temperatura
0,0 °C	-6,0 - 6,0 °C	
RESET CONFIGURAZIONE E RIAVVIO DEL SISTEMA		
3 min	0 - 20 min	
5 °C	2 - 10 °C	
5 °C	2 - 10 °C	
3 °C	2 - 10 °C	
3 °C	2 - 10 °C	
5 °C	0 - 10 °C	
0 °C	0 - 20 °C	Se impostata una zona in bassa temperatura senza tipo di richiesta, ma SP punto fisso.
85 °C	41 - 100 °C	
FUNZIONE NON ATTIVA	FUNZIONE NON ATTIVA / FUNZIONE ATTIVA	
FUNZIONE NON ATTIVA	FUNZIONE NON ATTIVA / FUNZIONE ATTIVA	
20 °C	0 - 20 °C	
	OFF / ON / TEMPO POST CIRC	
6 sec	1 - 255 sec	
80 °C	0 - 85 °C	Senza sonda esterna
10	0 - 20	Richiesta da sonda BE16 o Pannello operatore esterno
20 °C	20 - 40 °C	Richiesta da sonda BE16 o Pannello operatore esterno
ATTIVA FUNZIONE	ATTIVA / DISATTIVA FUNZ	Con sonda esterna
3	1 - 3	Con sonda esterna
80 °C	0 - 85 °C	Senza sonda esterna
10	0 - 20	Richiesta da sonda BE16 o Pannello operatore esterno
20 °C	20 - 40 °C	Richiesta da sonda BE16 o Pannello operatore esterno
ATTIVA FUNZIONE	ATTIVA / DISATTIVA FUNZ	Con sonda esterna
3	1 - 3	Con sonda esterna
5 min	5 - 20 min	
20	0 - 255	
5200 rpm	3000 - 5200 rpm	
3000 rpm	1200 - 4000 rpm	
5200 rpm	3000 - 8000 rpm	(i valori di massimo e minimo variano in base al minimo e al massimo impostato sui parametri precedenti)
3800 rpm	3000 - 5200 rpm	
CONFERMA	CONFERMA / ANNULLA	
CONFERMA	CONFERMA / ANNULLA	Quando la caldaia è impostata su Spento/OFF
CONFERMA	CONFERMA / ANNULLA	
Valore ultimo avvio della funzione in rpm	1800 - 5200	
NON ATTIVA	NON ATTIVA / GIORNALIERA / SETTIMANALE	SE CONFIGURATO BOLLITORE SANITARIO
ATTIVA FUNZIONE	ATTIVA / DISATTIVA FUNZ	
AZZERA VALORE	AZZERA VALORE / ANNULLA	
		Se stato caldaia è impostato su INVERNO
		Se stato caldaia è impostato su INVERNO
20 °C	15 - 30 °C	Se stato caldaia è impostato su INVERNO
35 °C	30 - 55 °C	Se stato caldaia è impostato su INVERNO
	solo in visualizzazione	
CONFERMA	CONFERMA / ANNULLA	Visualizzato se impianto solare non impostato
60 °C	10 - 130 °C	Visualizzato se imp solare è stato impostato
8 °C	4 - 30 °C	
4 °C	4 - 8 °C	
0 min	0 - 180 min	
-- (NON IMPOSTATO)	-- (NON IMPOSTATO) / -30 - 5 °C	
110 °C	110 - 180 °C	
0 min	0 - 30 min	
110 °C	80 - 110 °C	
40 °C	35 - 95 °C	
35 °C	- 20 - 40 °C	
FUNZIONE NON ATTIVA	FUNZIONE NON ATTIVA / FUNZIONE ATTIVA	
AUTO	OFF / ON / AUTO	

## 1.18 Parametri utente

MENÙ	Sottomenù	Righe	Valore di fabbrica	Campo
IMPOSTAZIONI	ORA E DATA	--->	giorno / mese / anno	
	LINGUA	--->	English / Italiano	English / Italiano
	BACKLIGHT	--->	5 min	5 - 30 min
PROGRAMMA ORARIO	PRINCIPALE	--->	lunedì - sabato (08:30 - 12:30) (14:00 - 18:00)	giorni della settimana
	ZONA (2 zone max)	--->	lunedì - sabato (08:30 - 12:30) (14:00 - 18:00)	giorni della settimana
	SANITARIO	--->	lunedì - sabato (08:30 - 12:30) (14:00 - 18:00)	giorni della settimana

INFO	Note		
SONDA MANDATA (°C)		--->	solo in visualizzazione
SONDA RITORNO (°C)		--->	solo in visualizzazione
SONDA FUMI (°C)		--->	solo in visualizzazione
MANDATA ZONA PRINCIPALE (°C)	Se TIPO ATTUAZIONE = PAVO	--->	solo in visualizzazione
SONDA ESTERNA (°C)		--->	solo in visualizzazione
VENTILATORE (rpm)		--->	solo in visualizzazione
MANDATA ZONA 1 (°C)	Se ZONA 1 configurata	--->	solo in visualizzazione
MANDATA ZONA 2 (°C)	Se ZONA 2 configurata	--->	solo in visualizzazione
ORE FUNZ Sonda FUMI (h)		--->	solo in visualizzazione
SET ZONA PRINCIPALE (°C)		--->	solo in visualizzazione
SET ZONA 1 (°C)	Se ZONA 1 configurata	--->	solo in visualizzazione
SET ZONA 2 (°C)	Se ZONA 2 configurata	--->	solo in visualizzazione
SONDA SANITARIO	Se configurato SANITARIO con Sonda	--->	solo in visualizzazione
SONDA BOLLITORE BASSA	se SOLARE configurato	--->	solo in visualizzazione
COLLETTORE SOLARE	se SOLARE configurato	--->	solo in visualizzazione

(\*) parametro presente solo se configurato

### IMPIANTO

SET	Righe	Valore di fabbrica	Campo
RISCALDAMENTO *	--->	80,5°C	40 - 82°C
SANITARIO **	--->	60°C	30 - 65°C

(\*) se è collegata la sonda esterna -5... 5°C (per definire la Tr delle curve climatiche)

(\*\*) se non è collegata la sonda esterna (punto fisso)

Il campo di selezione in riscaldamento (40-82°C) è attivo se non è collegata la sonda esterna (con regolazione a punto fisso). Diversamente, con sonda esterna collegata, il campo di selezione diventa -5 + 5°C. Il valore di set impostato influenza la Tr delle curve climatiche.

STATO	Righe	Valore di fabbrica	Campo
CALDAIA	Off - Inverno - Estate *	Inverno	Off - Inverno - Estate
ZONA PRINCIPALE	Auto - Risparmio - Spento	Manuale	Auto - Manuale - Spento
SANITARIO	Auto - Manuale	Manuale	Auto - Manuale

(\*) Opzione "Estate" presente solo se è stato configurato il sanitario

### ZONE

MODO	Righe	Valore di fabbrica	Campo
ZONA 1/2	Auto - Risparmio - Spento	Auto	Auto - Manuale - Spento

SET	Righe	Valore di fabbrica	Campo
Temperatura di set della zona *	Modalità comfort (da impostare la durata in ore)	00:30	00:30 - 23:30

(\*) Se la richiesta calore viene gestita da sonda ambiente o REC10 allora sarà possibile gestire la temperatura di set della zona in modalità comfort. Se la richiesta calore viene gestita da termostato ambiente, la temperatura di set della zona influenza (-5, +5°C) la Tr delle curve climatiche di zona




## 2 INSTALLAZIONE

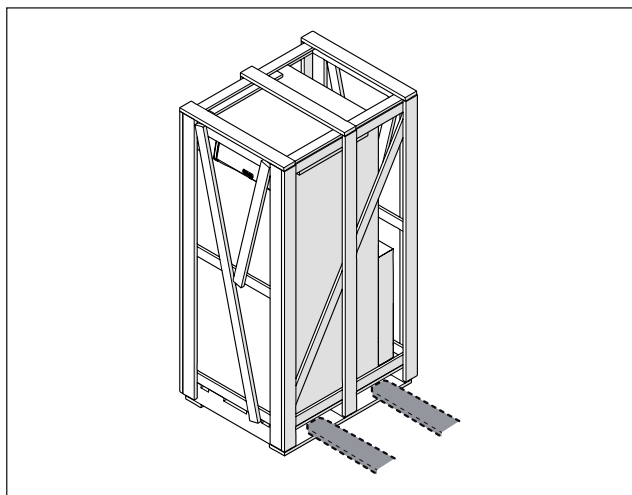
### 2.1 Ricevimento del prodotto


Le caldaie **FABULA PREMIX** vengono fornite su pallet, imballate e protette da una gabbia in legno.

Inserito in una busta di plastica posizionata all'interno dell'imballo viene fornito il seguente materiale:

- Libretto istruzioni per l'utente
- Libretto istruzioni per l'installatore e per il Centro Tecnico di Assistenza
- Certificato di Garanzia ed etichetta con codice a barre
- Certificato di prova idraulica
- Valvola di non ritorno 1"
- Kit per trasformazione da metano a GPL
- Rubinetto Gas
- Sonda esterna.


 Il libretto di istruzione è parte integrante dell'apparecchio e quindi si raccomanda di recuperarlo, di leggerlo e di conservarlo con cura.

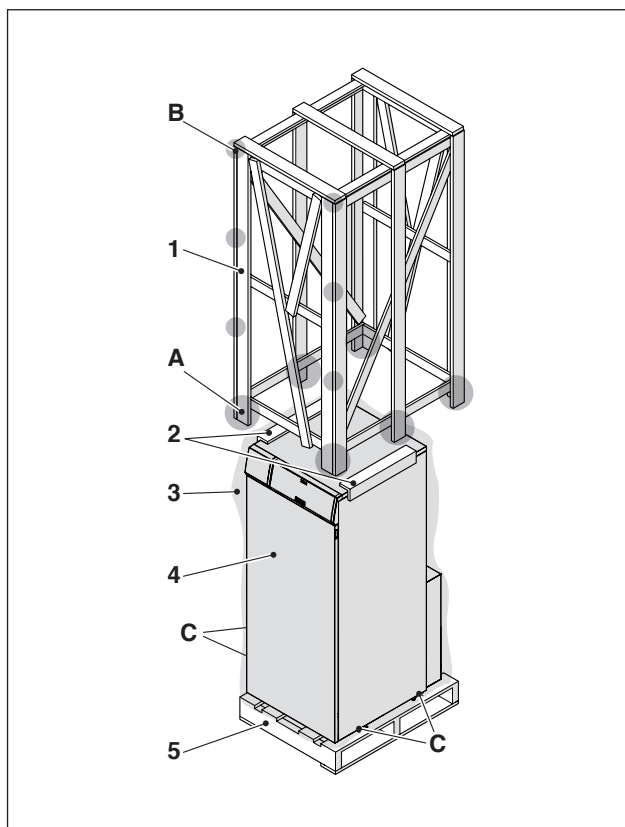


 Nel caso in cui le operazioni di movimentazione della caldaia siano particolari (es. posizionamento su tetti, scantinati, ecc.) non rimuovere la gabbia di protezione in legno fino a quando non si sia raggiunto il luogo di installazione (vedere paragrafo "Movimentazione" a pag. 18).


Per la rimozione dell'imballo, procedere come segue:

- Rimuovere completamente le graffe (A) che fissano la gabbia in legno (1) al pallet
- Sollevare la gabbia in legno (1) o sfilarla posteriormente (per sfilare posteriormente la gabbia rimuovere le graffe (B) ed eliminare la parte anteriore dell'imballo)
- Liberare la caldaia dal pallet rimuovendo le 8 viti (C) di fissaggio
- Rimuovere le protezioni angolari in polistirolo (2)
- Sfilare il sacco protettivo (3).

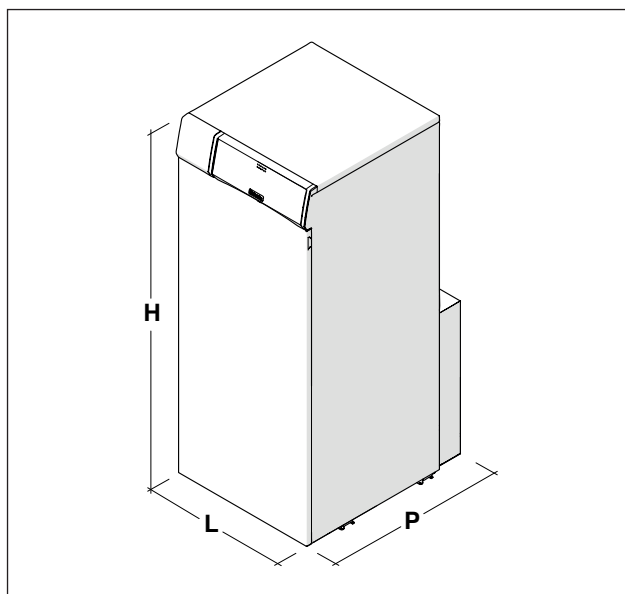
 Il materiale costituente l'imballo va accuratamente smaltito e, comunque, non deve essere abbandonato, in quanto fonte di potenziale pericolo.



- 1 Gabbia in legno
- 2 Angolari di protezione
- 3 Sacco protettivo
- 4 Caldaia
- 5 Pallet

 La busta documenti va conservata in un luogo sicuro. L'eventuale duplicato è da richiedere a Beretta che si riserva di addebitare il costo dello stesso.

### 2.2 Dimensioni e pesi



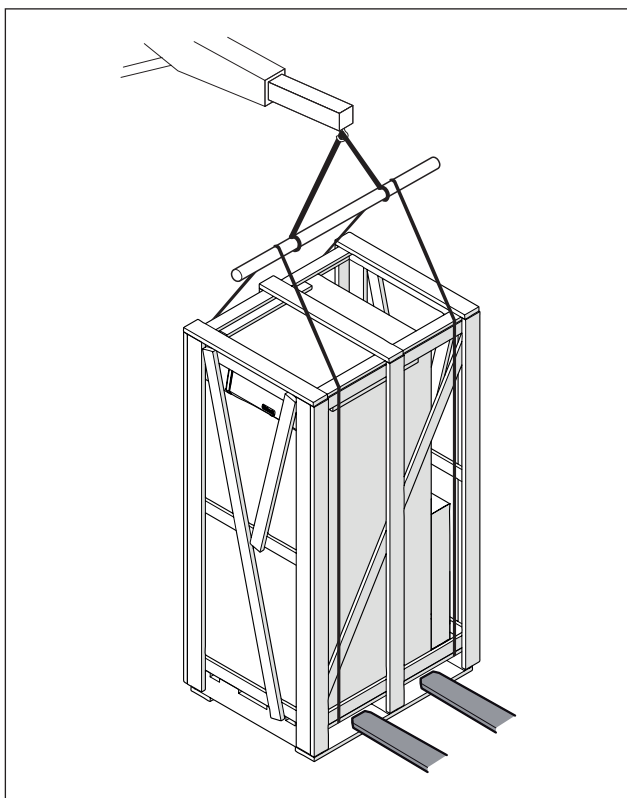
Descrizione	FABULA PREMIX	
	30/120 B.S.I.	
L	600	mm
P	741	mm
H	1466	mm
Peso netto	190	kg

## 2.3 Movimentazione

- ⚠ Per la movimentazione della caldaia in centrale, utilizzare attrezzature adeguate al peso dell'apparecchio.
- ⚠ Evitare che durante le operazioni di movimentazione la caldaia sbatta con forza contro superfici rigide, quali possono essere pavimento e pareti.

### MOVIMENTAZIONE CON GRU

Condurre le cinghie per l'imbracatura dell'apparecchio attraverso il pallet, sollevare con cautela e posizionare la caldaia in prossimità del luogo di installazione.



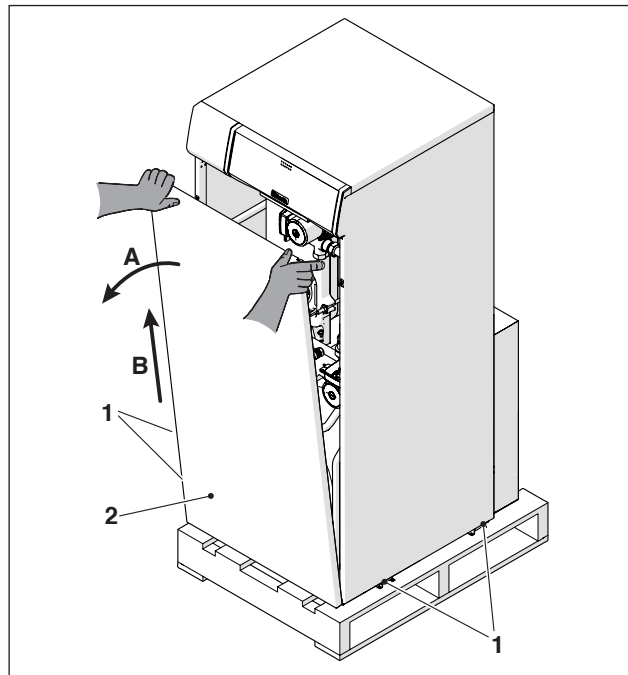
- ⚠ **NON RIMUOVERE** la gabbia di protezione in legno fino a quando non si sia raggiunto il luogo di installazione.

Una volta raggiunto il luogo di installazione togliere la gabbia in legno e rimuovere le protezioni angolari in polistirolo.

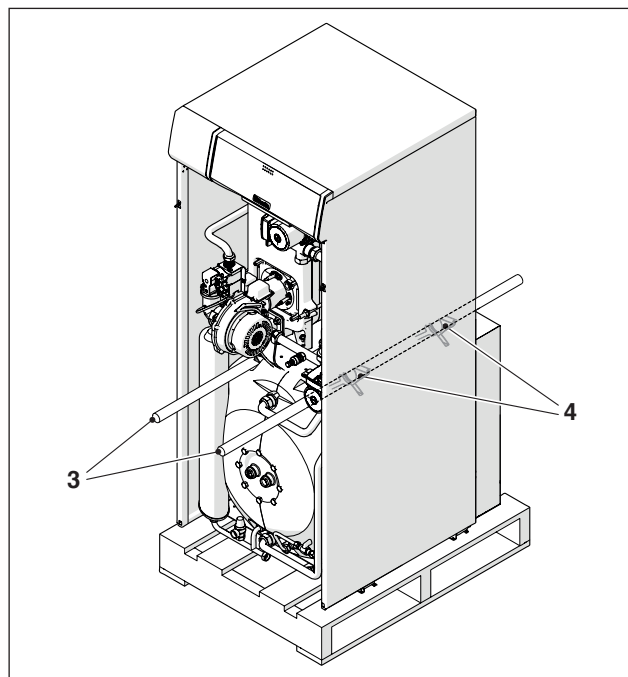
### POSIZIONAMENTO

Una volta tolto l'imballo, la movimentazione della caldaia si effettua manualmente procedendo come segue:

- Rimuovere le viti (1) che fissano la caldaia al pallet in legno
- Rimuovere il pannello anteriore (2), della mantellatura, prima tirandolo verso di sé (A) e poi sollevandolo (B).




- Inserire due barre (3) da 3/4" (26,9 mm) nei fori (4) previsti nelle squadrette poste a metà altezza della caldaia
- Sollevare con cautela.





- ⚠ Utilizzare adeguate protezioni antinfortunistiche.
- ⚠ Il materiale costituente l'imballo va accuratamente smaltito e, comunque, non deve essere abbandonato, in quanto fonte di potenziale pericolo.
- ⚠ La movimentazione manuale deve essere limitata alla rimozione del pallet ed effettuata da personale qualificato ed equipaggiato con attrezzature idonee al peso dell'apparecchio, nel rispetto delle norme di sicurezza applicabili nel paese di installazione.


## 2.4 Locale di installazione

Le caldaie **FABULA PREMIX** possono essere installate in molteplici locali purché lo scarico dei prodotti della combustione e l'aspirazione dell'aria comburente siano portati all'esterno del locale stesso. In questo caso il locale non necessita di alcuna apertura di aerazione perché **FABULA PREMIX** sono caldaie con circuito di combustione "stagno" rispetto all'ambiente di installazione. Se invece l'aria comburente viene prelevata dal locale di installazione, questo deve essere dotato di aperture di aerazione conformi alle Norme Tecniche e adeguatamente dimensionate.

 Tenere in considerazione gli spazi necessari per l'accessibilità ai dispositivi di sicurezza e regolazione e per l'effettuazione delle operazioni di manutenzione.

 Verificare che il grado di protezione elettrico della caldaia sia adeguato alle caratteristiche del locale d'installazione.


 Nel caso in cui le caldaie siano alimentate con gas combustibile di peso specifico superiore a quello dell'aria, le parti elettriche dovranno essere poste ad una quota da terra superiore a 500 mm.

 Le caldaie non possono essere installate all'aperto perché non sono progettate per funzionare all'esterno.

## 2.5 Installazione su impianti vecchi o da rimodernare

Quando le caldaie vengono installate su impianti vecchi o da rimodernare, verificare che:

- La canna fumaria sia adatta alle temperature dei prodotti della combustione, calcolata e costruita secondo Norma, sia più rettilinea possibile, a tenuta, isolata e non abbia occlusioni o restringimenti
- L'impianto elettrico sia realizzato nel rispetto delle norme specifiche e da personale qualificato
- La linea di adduzione del combustibile e l'eventuale serbatoio siano realizzati secondo le Norme specifiche
- Il vaso di espansione assicuri il totale assorbimento della dilatazione del fluido contenuto nell'impianto
- La portata, la prevalenza e la direzione del flusso delle pompe di circolazione sia appropriata
- L'impianto sia lavato, pulito da fanghi, da incrostazioni, disaerato e siano state verificate le tenute
- Sia previsto un sistema di trattamento quando l'acqua di alimentazione/reintegro è particolare (come valori di riferimento considerare quelli di seguito riportati); vedere Catalogo Beretta.

 Il costruttore non è responsabile di eventuali danni causati da una scorretta realizzazione del sistema di scarico fumi.

## 2.6 Requisiti qualitativi dell'agente termico


Si consiglia di utilizzare acqua come agente termico nell'impianto di riscaldamento. Si deve inoltre prevedere un impianto di trattamento chimico dell'acqua.


La qualità dell'acqua impiegata nell'impianto di riscaldamento deve essere conforme ai seguenti parametri:

VALORI DI RIFERIMENTO	
pH	6-8
Conduttività elettrica	minore di 200 $\mu$ S/cm (25°C)
Ioni cloro	minore di 50 ppm
Ioni acido solforico	minore di 50 ppm
Ferro totale	minore di 0,3 ppm
Alcalinità M	minore di 50 ppm
Durezza totale	minore di 35°F
Ioni zolfo	nessuno
Ioni ammoniaca	nessuno
Ioni silicio	minore di 30 ppm

Se la durezza dell'acqua di partenza supera i 5 mg-eq/l si consiglia di installare, all'ingresso dell'acqua in caldaia, un dosatore di polifosfati per il trattamento dell'acqua che affluisce in caldaia, in modo da proteggere il relativo scambiatore di calore dai depositi di calcare.

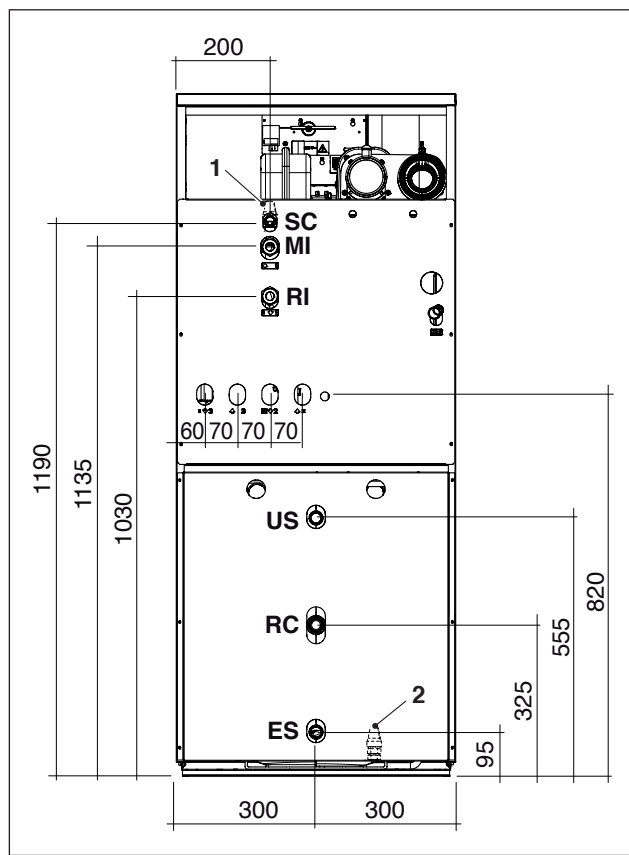
Il dosatore di polifosfati non fa parte dell'allestimento standard di fornitura e va richiesto come optional. Se la durezza dell'acqua di partenza supera i 10 mg-eq/l si deve utilizzare un impianto di addolcimento dell'acqua.

 Un eccessivo addolcimento dell'acqua (durezza totale <15°F) potrebbe generare fenomeni corrosivi a contatto con elementi metallici (tubazioni o parti di caldaia). Contenere inoltre il valore della conducibilità entro 200  $\mu$ S/cm.

 È vietato rabboccare costantemente o frequentemente l'impianto di riscaldamento, perché questo può danneggiare lo scambiatore di calore della caldaia.

## 2.7 Collegamenti idraulici

Le caldaie **FABULA PREMIX** sono progettate e realizzate per essere installate su impianti di riscaldamento e produzione di acqua calda sanitaria. Le caratteristiche degli attacchi idraulici sono le seguenti:



DESCRIZIONE		FABULA PREMIX	
		30/120 B.S.I.	
MI	Mandata impianto	1" M	Ø
RI	Ritorno impianto	1" M	Ø
US	Uscita sanitario	3/4" M	Ø
RC	Ricircolo sanitario	3/4" F	Ø
ES	Entrata sanitario	3/4" M	Ø
SC	Scarico valvola sicurezza	1/2" F	Ø

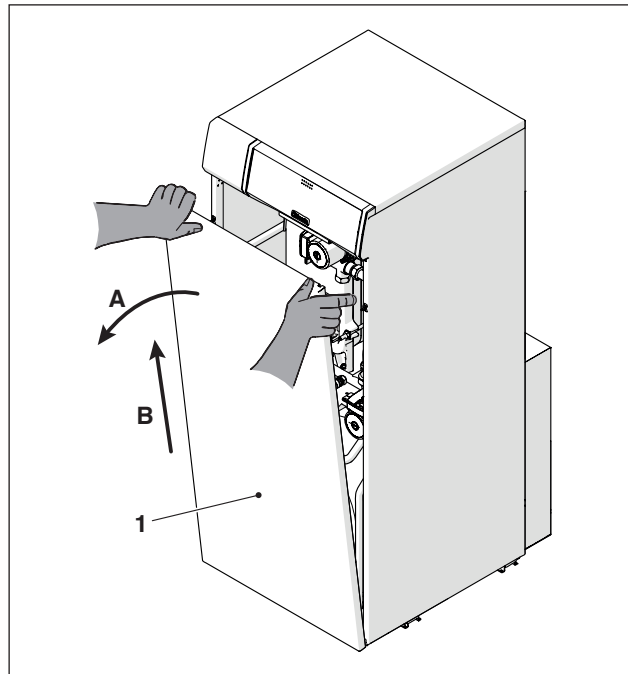
- ⚠ Lo scarico di ciascuna valvola di sicurezza installata, impianto (1) e bollitore (2), deve essere collegato ad un adeguato sistema di raccolta ed evacuazione. Il costruttore dell'apparecchio non è responsabile di eventuali allagamenti causati dall'intervento della valvola di sicurezza.
- ⚠ Gli impianti caricati con antigelo obbligano l'impiego di disconnettori idrici.
- ⚠ La scelta e l'installazione dei componenti dell'impianto è demandata per competenza all'installatore, che dovrà operare secondo le regole della buona tecnica e della Legislazione vigente.

## 2.8 Collegamenti elettrici

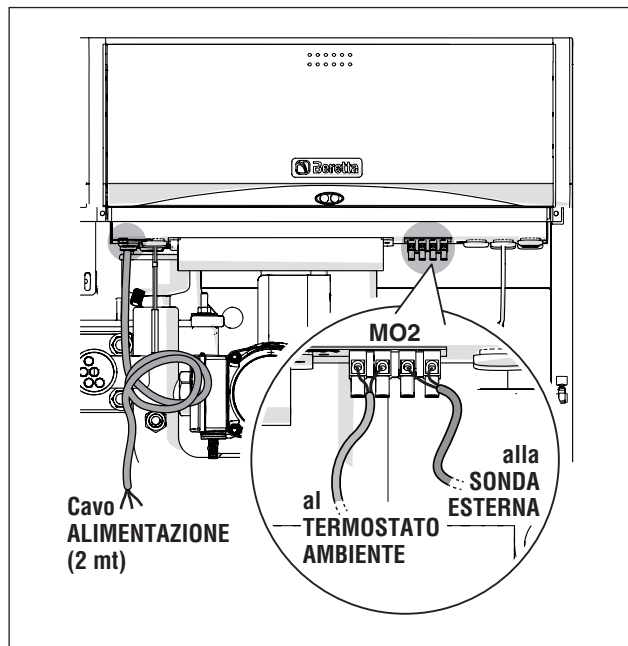
Le caldaie **FABULA PREMIX** lasciano la fabbrica completamente cablate e necessitano solamente del collegamento alla rete di alimentazione elettrica, del termostato ambiente, della sonda esterna e di altri eventuali componenti dell'impianto.

Per accedere alla morsettiera del quadro di comando:

- Rimuovere il pannello anteriore (1) della mantellatura, prima tirandolo verso di sé (A) e poi sollevandolo (B)



- Collegare il cavo di alimentazione alla rete elettrica
- Collegare alla morsettiera MO2 l'eventuale termostato ambiente e sonda esterna come rappresentato nella figura sottostante.



- ⚠ Per i collegamenti fare riferimento anche allo schema elettrico riportato a pagina 10.
- ⚠ Verificare che i contatti di scambio del termostato ambiente utilizzato siano idonei per operare con una tensione 24V DC.

⚠ È obbligatorio:

- L'impiego di un interruttore magnetotermico onnipolare, sezionatore di linea, conforme alle Norme CEI-EN (apertura dei contatti di almeno 3 mm)
- Rispettare il collegamento L (Fase) - N (Neutro). Mantenere il conduttore di terra più lungo di circa 2 cm rispetto ai conduttori di alimentazione
- Utilizzare cavi con sezione maggiore o uguale a 1,5 mm<sup>2</sup>, completi di puntalini capocorda
- Riferirsi agli schemi elettrici del presente libretto per qualsiasi intervento di natura elettrica
- Collegare l'apparecchio ad un efficace impianto di terra.

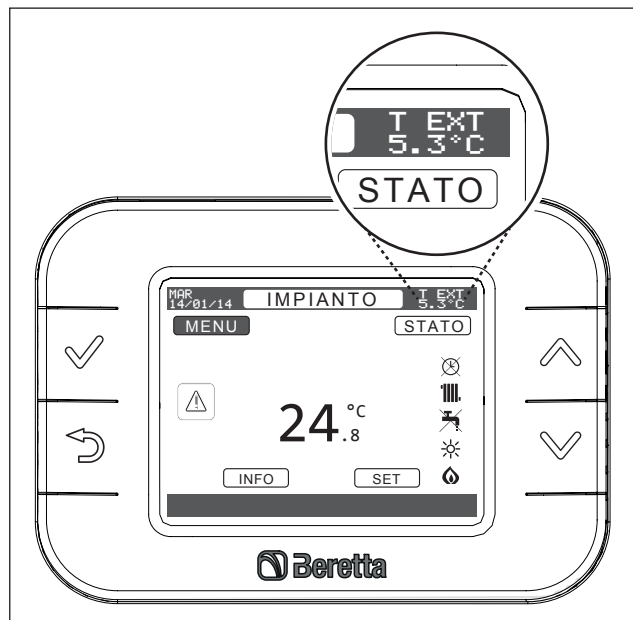
⊘ È vietato l'uso dei tubi gas e/o acqua per la messa a terra dell'apparecchio.

⊘ È vietato far passare i cavi di alimentazione e del termostato ambiente in prossimità di superfici calde (tubi di mandata). Nel caso sia possibile il contatto con parti aventi temperatura superiore ai 50°C utilizzare un cavo di tipo adeguato.

**Il costruttore non è responsabile di eventuali danni causati dalla mancanza di messa a terra dell'apparecchio e dall'inosservanza di quanto riportato negli schemi elettrici.**

## 2.9 Sonda esterna

La modalità di funzionamento in termoregolazione si attiva automaticamente con la sola connessione della sonda esterna. Sul display in alto a destra appare la temperatura misurata. La termoregolazione permette la variazione della temperatura di mandata in funzione della temperatura esterna.



Per i collegamenti elettrici fare riferimento ai paragrafi "Schema elettrico funzionale" e "Collegamenti elettrici").

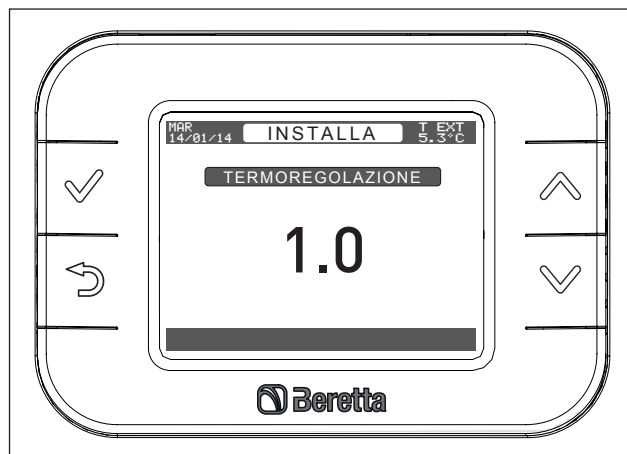
Per modificare l'impostazione della curva di riscaldamento, è necessario accedere al menù tecnico con l'inserimento della PASSWORD "53" (vedere paragrafo "Inserimento password" a pag. 13).

All'interno del menù "TECNICO", sottomenù "TERMOREGOLAZIONE" accedere al sottomenù CURVE CLIMATICHE ed individuare la voce "RISCALDAMENTO". È possibile impostare:

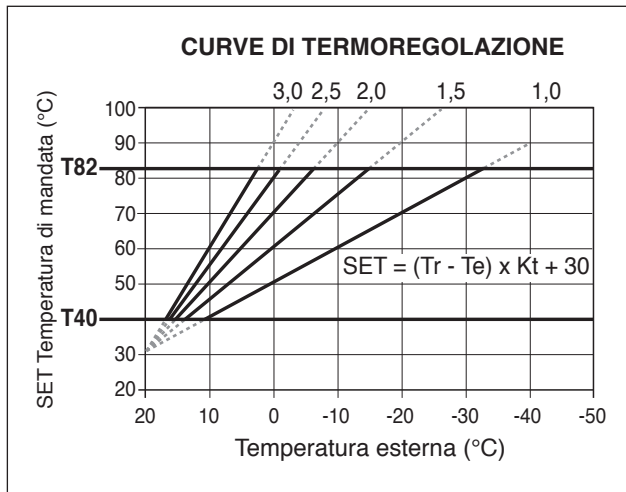
- compensazione notturna
- pendenza curva



Le curve di riscaldamento possibili (Kt) variano da 1.0 a 3.0.



Il setpoint della temperatura di mandata in funzione della temperatura esterna ( $T_e$ ) è visualizzato nel grafico, ad una temperatura di riferimento ( $T_r$ ) di 20°C.



È possibile dal menù "SET" attraverso il sottomenu "riscaldamento" variare la temperatura di riferimento ( $T_r$ ) di caldaia.

$T_r(^{\circ}\text{C}) = 20 + \text{SET Riscaldamento} (-5 \dots +5^{\circ}\text{C})$

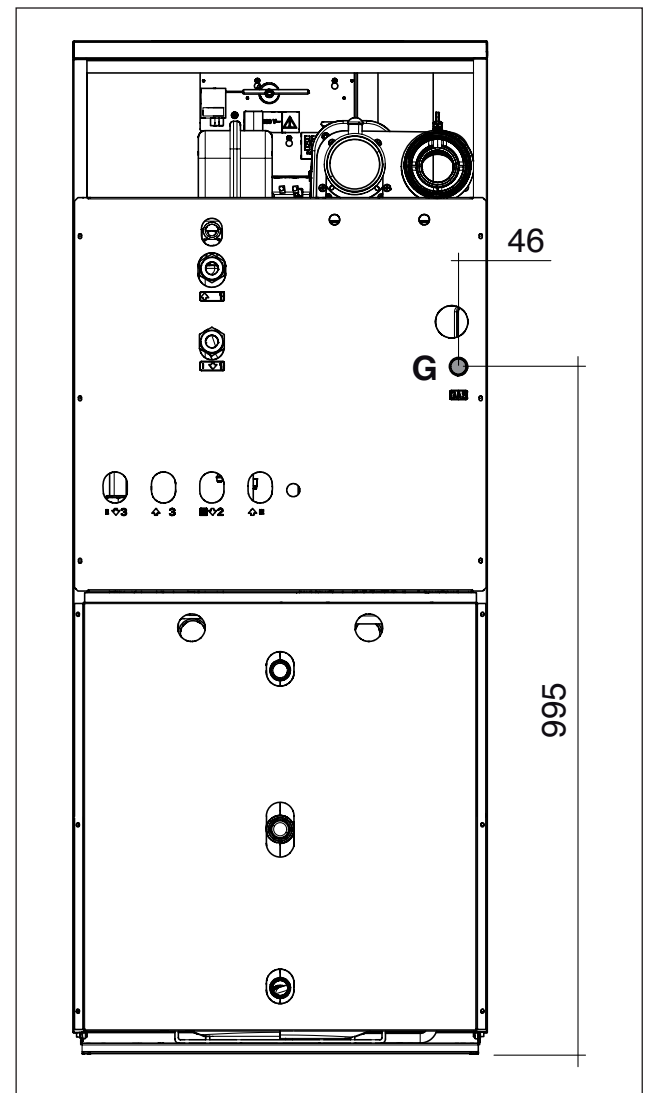
Tali opzioni sono disponibili per la zona principale, per le zone aggiuntive "1", "2" e per l'IMPIANTO.

La sonda esterna influenza la temperatura di mandata in modalità riscaldamento e non influenza la temperatura di mandata in modalità sanitaria.

**!** All'interno del MENU INSTALLAZIONE/GESTIONE ZONE/MODIFICA ZONA/PRINCIPALE verificare che il contenuto del parametro "TIPO RICHIESTA" sia "THERMOSTATO" (impostazione di fabbrica). Impostazioni diverse ("REC 10 MASTER" o "REC 10 SLAVE") non sono previste per questa applicazione.

## 2.10 Collegamento gas

Il collegamento della caldaia **FABULA PREMIX** all'alimentazione del gas, sia metano, sia GPL, deve essere eseguito nel rispetto delle Norme di installazione vigenti.



**G** Alimentazione gas (1/2" M)

Prima di eseguire il collegamento è necessario assicurarsi che:

- Il tipo di gas sia quello per il quale l'apparecchio è predisposto
- Le tubazioni siano accuratamente pulite e prive di residui di lavorazione.

**È consigliata l'installazione di un filtro di dimensioni adeguate.**

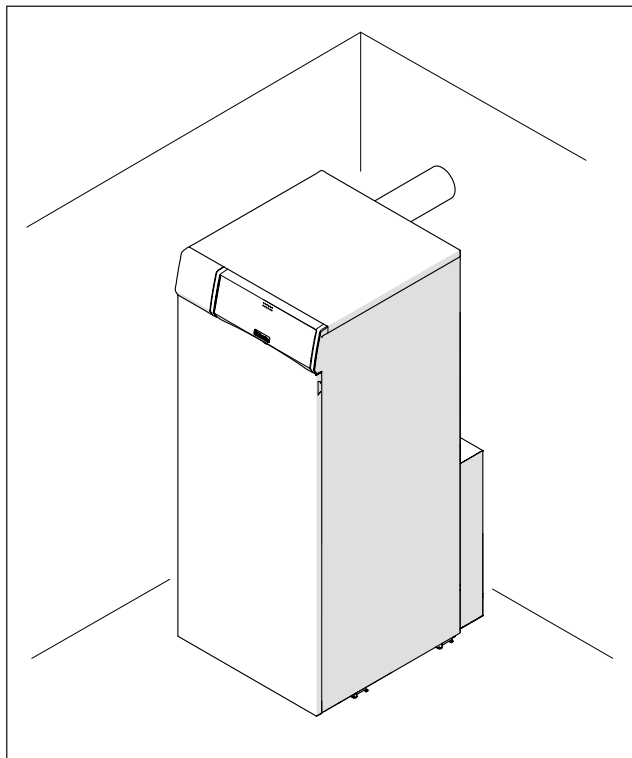
**!** L'impianto di alimentazione gas deve essere adeguato alla portata della caldaia e deve essere dotato di tutti i dispositivi di sicurezza e di controllo previsti dalle Norme Vigenti.

**!** Ad installazione effettuata verificare che le giunzioni eseguite siano a tenuta.





## 2.11 Scarico fumi ed aspirazione aria comburente

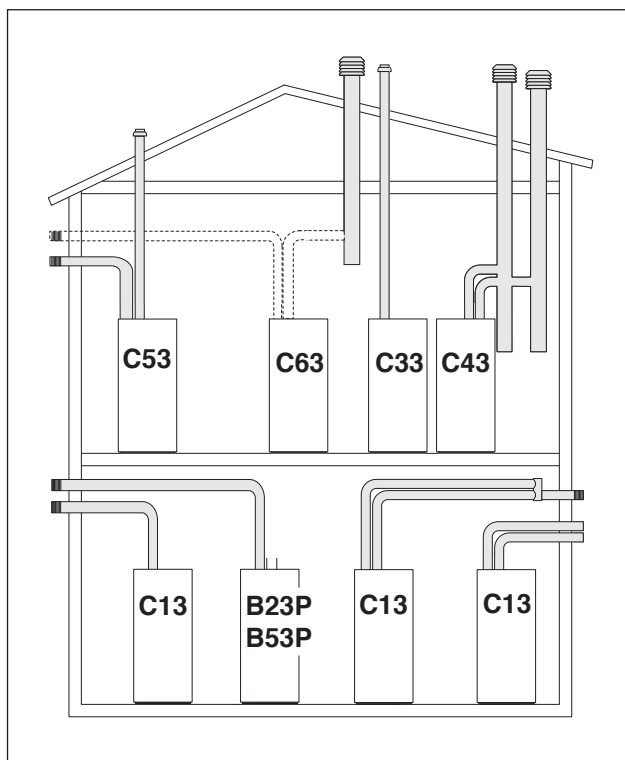
Le caldaie **FABULA PREMIX** devono essere dotate di opportuni condotti di scarico fumi ed aspirazione aria comburente come quelli riportati nel Catalogo **Beretta**. Senza di essi, gli apparecchi NON DEVONO essere fatti funzionare.

I condotti sono parte integrante della caldaia e possono essere forniti dalla **Beretta** in kit separati. Per consentire maggior flessibilità impiantistica i condotti terminali possono essere coassiali o sdoppiati.



È obbligatorio l'impiego di un raccogliatore di condensa alla base della canna fumaria o del condotto fumi come indicato al paragrafo "Evacuazione della condensa" a pag. 25 (disponibile come accessorio, vedere Catalogo **Beretta**).

-  In caso di configurazione C6X i camini devono soddisfare la norma EN 1856-1.
-  Prevedere un'inclinazione del condotto scarico fumi a 3° verso il raccogliatore di condensa.
-  Collegare il sifone del raccogliatore di condensa ad uno scarico delle acque bianche.
-  I condotti di scarico non isolati sono potenziali fonti di pericolo.



**B23P** Ventilatore a monte. Aspirazione aria comburente direttamente dal locale dov'è installata la caldaia. Scarico gas combusti a mezzo di condotti orizzontali o verticali, e predisposte prese di ventilazione. Condotto scarico fumi progettato per operare ad una pressione positiva.

**B53P** Come B23P ma con condotti forniti dal costruttore della caldaia.

**C13** Scarico a parete concentrico. I tubi possono anche essere sdoppiati, ma le uscite devono essere concentriche o abbastanza vicine da essere sottoposte a simili condizioni di vento.

**C33** Scarico concentrico a tetto. Uscite come per C13.


**C43** Scarico e aspirazione in canne fumarie comuni separate, ma sottoposte a simili condizioni di vento e a tiraggio naturale.


**C53** Scarico e aspirazione separati a parete o a tetto e comunque in zone a pressioni diverse ma mai su pareti opposte.

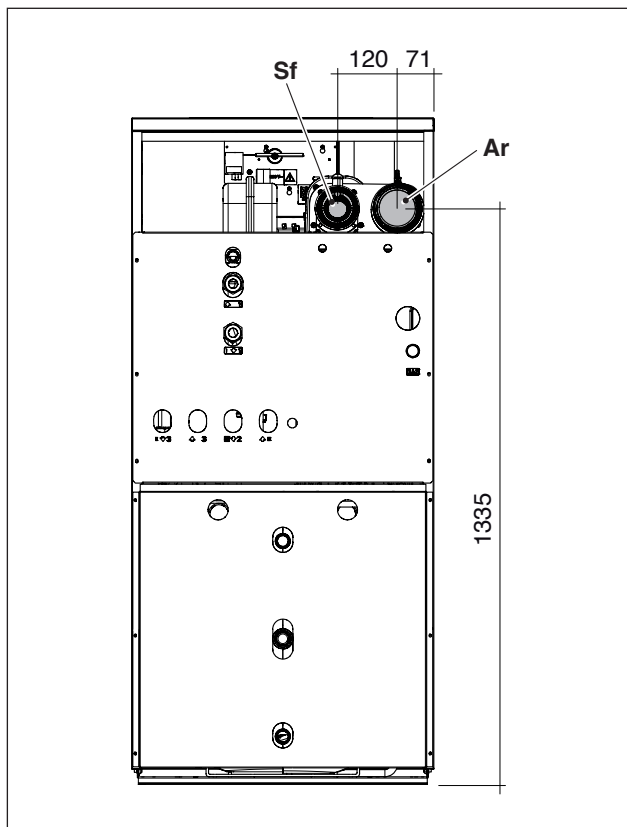
**C63** Ventilatore a monte. Aspirazione aria comburente e scarico gas combusti senza terminali.

 Fare riferimento al DPR 412 e UNI CIG 7129.

### 2.11.1 Condotti sdoppiati (ø 80)

 Le lunghezze dei condotti di aspirazione ed evacuazione dei fumi devono essere calcolate e verificate in modo da non superare lo spessore residuo della caldaia (vedere tabelle "Perdite di carico" di seguito riportate in funzione del sistema scarico fumi adottato, sdoppiato o concentrico).

 Le tenute delle giunzioni vanno realizzate con materiali resistenti a temperature di almeno 250°C (esempio: stucchi, mastici, preparati siliconici).



**Ar** Aspirazione aria Ø 80 mm  
**Sf** Scarico fumi Ø 80 mm

#### Perdite di carico per sistema scarico fumi sdoppiato Ø 80 mm

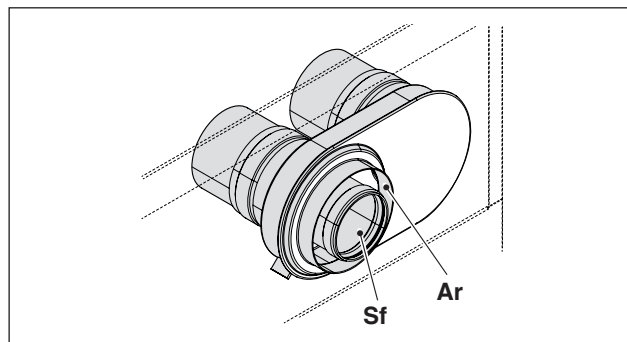
Per il dimensionamento e la scelta dei condotti fare riferimento alla tabella perdite di carico dei componenti della fumisteria di seguito riportata.

La perdita massima ammissibile in Pa è stata misurata tra le prese fumi e aria con la caldaia a potenza termica nominale Pn (80-60°C), con temperatura ambiente 20°C e a una pressione atmosferica corrispondente a quella del livello del mare.

Codice	Descrizione	Perdita in metri lineari equivalenti	Lunghezza massima camini in metri lineari equivalenti	Perdita massima ammissibile in Pa a Pn Max
4047635	prolunga 500 mm	0,7	50 (*)	150
4047634	prolunga 1000 mm	1		
4047632	curva a 45°	3		
4047631	curva a 90°	3,5		
4047770	kit raccogli condensa verticale	5,5		
4047769	kit raccogli condensa orizzontale	0,5		

(\*) La lunghezza massima camini si intende complessiva tra aspirazione e scarico.

#### 2.11.2 Condotti coassiali (Ø 60/100) (con kit accessorio specifico)



**Ar** Aspirazione aria Ø 100 mm  
**Sf** Scarico fumi Ø 60 mm



Per l'installazione seguire le istruzioni fornite con il kit.



Le lunghezze dei condotti di aspirazione ed evacuazione dei fumi devono essere calcolate e verificate in modo da non superare lo spessore residuo della caldaia (vedere tabelle "Perdite di carico" di seguito riportate in funzione del sistema scarico fumi adottato, sdoppiato o coassiale).

#### Perdite di carico per sistema scarico fumi coassiale Ø 60/100 mm

Per il dimensionamento e la scelta dei condotti fare riferimento alla tabella perdite di carico dei componenti della fumisteria di seguito riportata.

La perdita massima ammissibile in Pa è stata misurata tra le prese fumi e aria con la caldaia a potenza termica nominale Pn (80-60°C), con temperatura ambiente 20°C e a una pressione atmosferica corrispondente a quella del livello del mare.

Codice	Descrizione	Perdita in metri lineari equivalenti	Lunghezza massima camini in metri lineari equivalenti	Perdita massima ammissibile in Pa a Pn Max
20076610	adattatore concentrico	4,5	8,25 (*)	110
4047523	prolunga coassiale lungh. 750 mm	0,75		
4045570	curva coassiale a 45°	1,3		
4047527	curva coassiale a 90°	1,7		
4047406	kit raccogli condensa coassiale verticale	3		
4047766	kit raccogli condensa coassiale orizzontale	0,5		
4047541	terminale orizz. (senza curva a 90°)	1,7		

(\*) La lunghezza massima camini indicata comprende anche le perdite dell'adattatore scarico concentrico.



## 2.12 Evacuazione della condensa

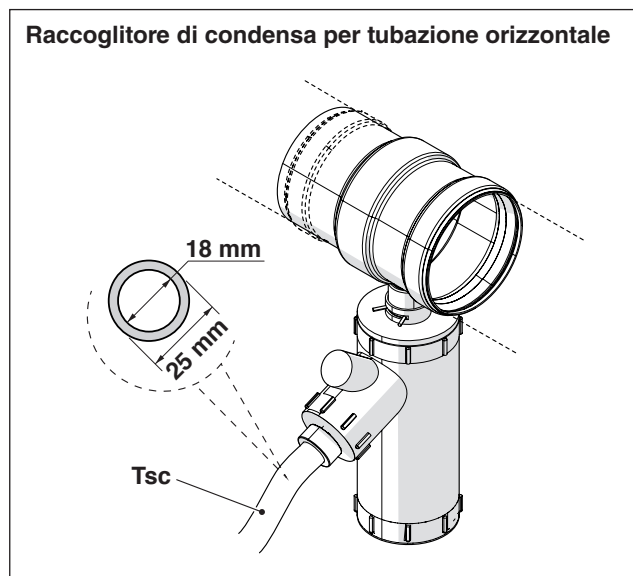
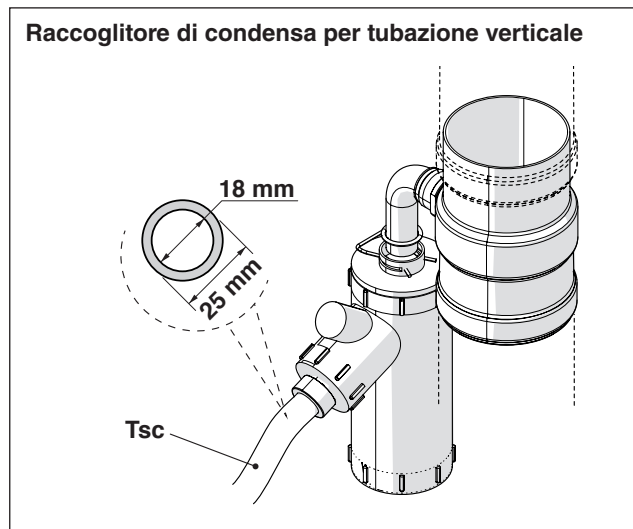
Lo scarico delle condense deve essere:

- realizzato in modo tale da impedire la fuoriuscita dei prodotti gassosi della combustione in ambiente o in fogna (sifonatura)
- dimensionato e realizzato in modo da consentire il corretto deflusso degli scarichi liquidi prevenendo eventuali perdite
- installato in modo tale da evitare il congelamento del liquido in esso contenuto nelle condizioni di funzionamento previste
- miscelato ad esempio con reflui domestici (scarichi lavatrici, lavastoviglie etc.) per lo più a pH basico in modo da formare una soluzione tampone per poterla poi immettere nelle fognature.

È sconsigliato scaricare la condensa attraverso i pluviali delle grondaie, visto il rischio di ghiaccio e la degradazione dei materiali normalmente utilizzati per la realizzazione dei pluviali stessi.

Il raccordo allo scarico dovrà essere visibile.

Il kit per lo scarico condensa, completo di sifone, viene fornito come accessorio e deve essere montato in fase di installazione.

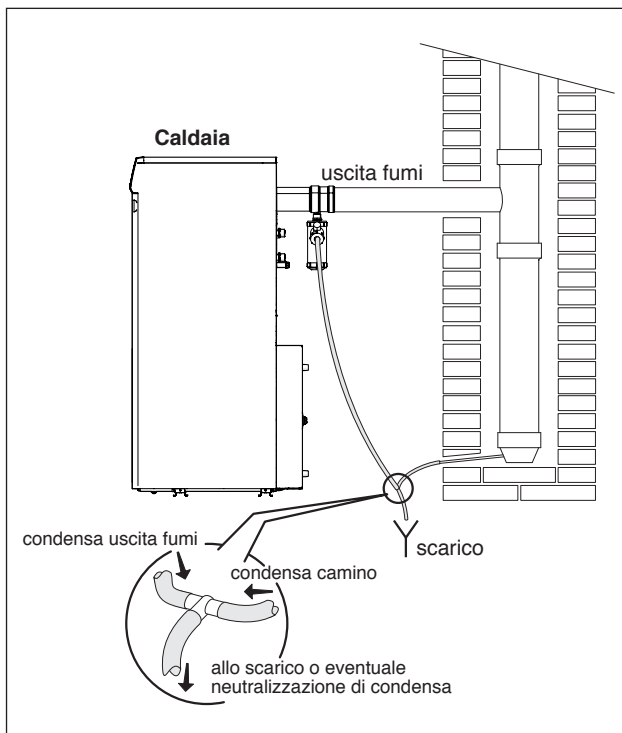


**Tsc** Tubazione scarico condensa

⚠ Le connessioni verso la rete fognaria devono essere eseguite nel rispetto della legislazione vigente e di eventuali regolamentazioni locali.

⚠ Riempire d'acqua il sifone prima dell'accensione della caldaia evitando l'immissione di prodotti di combustione in ambiente durante i primi minuti d'accensione.

⚠ È consigliato far confluire nello stesso condotto di scarico sia i prodotti derivanti dallo scarico condensa caldaia sia la condensa derivante dal camino.



⚠ È consigliato prevedere un sifone anche sullo scarico della condensa proveniente dal camino.

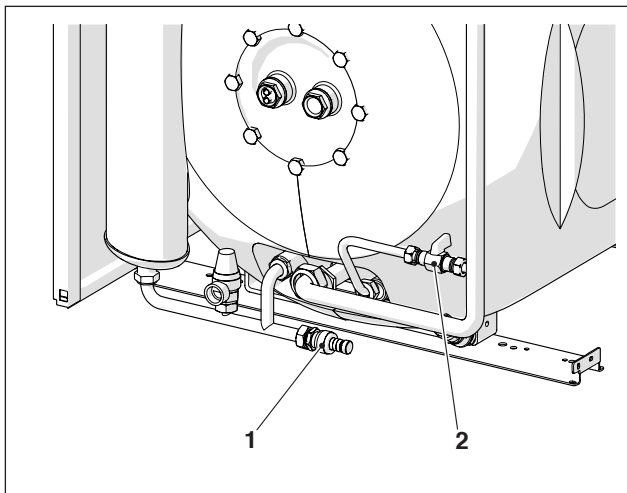
⚠ Il basamento della caldaia deve risultare orizzontale e piano nella zona del telaio d'appoggio onde evitare difficoltà nell'evacuazione della condensa.

⚠ Eventuali dispositivi di neutralizzazione della condensa potranno essere collegati dopo il sifone. Per il calcolo della durata della carica di neutralizzazione deve essere valutato lo stato di consumo del neutralizzatore dopo un anno di funzionamento. Sulla base di tale informazione si potrà estrapolare la durata totale della carica.

## 2.13 Caricamento e svuotamento impianti

### CARICAMENTO BOLLITORE

- Verificare che il rubinetto di scarico bollitore (1) e quello di carico impianto (2) siano chiusi



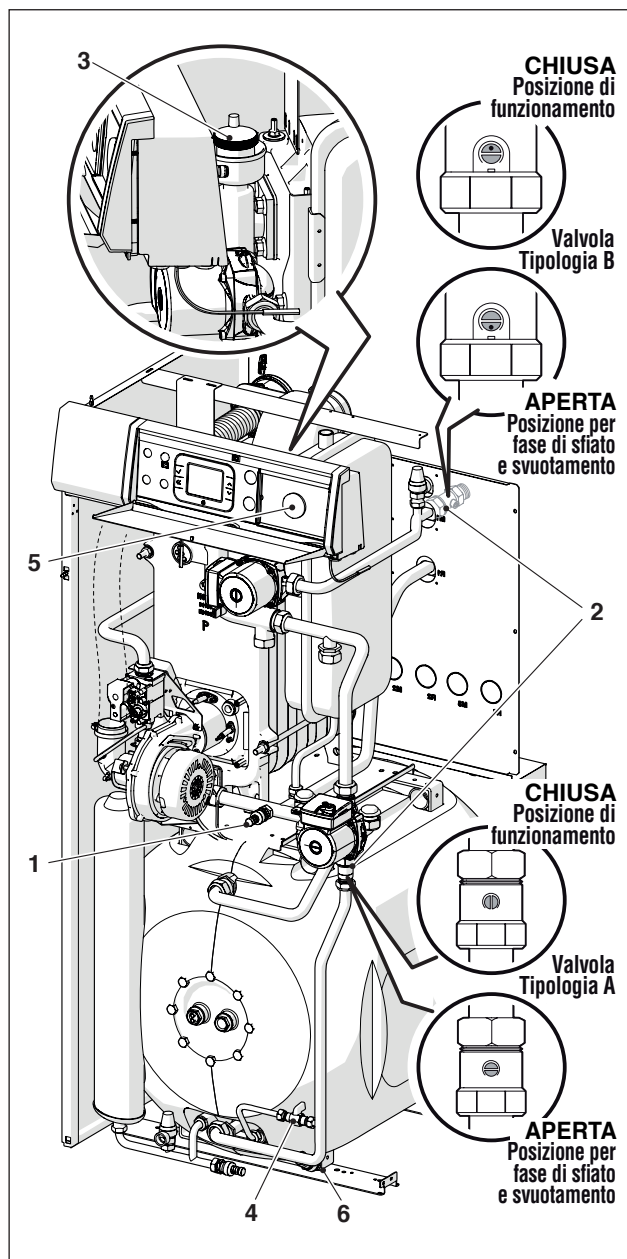
- Aprire i rubinetti in Utenza
- Aprire i dispositivi di intercettazione dell'impianto idrico e caricare lentamente fino ad avere, dai rubinetti in Utenza, un flusso uniforme e senza presenza di aria.

### CARICAMENTO IMPIANTO RISCALDAMENTO

- Prima di iniziare il caricamento verificare che il rubinetto di scarico impianto (1) sia chiuso
- Aprire le valvole di non ritorno (2) per facilitare il riempimento: per le valvole di Tipologia A il taglio della vite deve essere ortogonale al senso del flusso, per le valvole di Tipologia B il punto posto all'interno della vite deve essere posizionato come in figura
- Allentare il tappo della valvola di sfiato automatica (3) per favorire la disaerazione iniziale dell'impianto
- Aprire il rubinetto di carico (4) e caricare lentamente fino a leggere sul manometro (5) il **valore a freddo di 1,5 bar**
- Chiudere il rubinetto di carico impianto (4)
- Chiudere le valvole di non ritorno (2): per le valvole di Tipologia A il taglio della vite deve essere nel senso del flusso, per le valvole di Tipologia B il punto posto all'interno della vite deve essere posizionato come in figura.



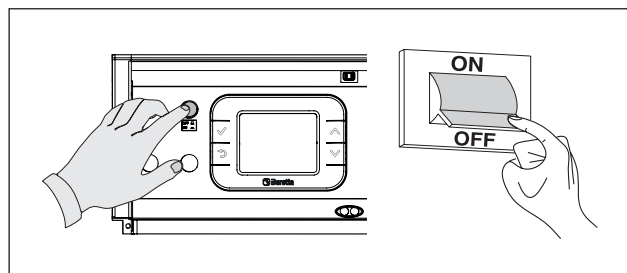
È vietato rabboccare l'impianto di riscaldamento quando la caldaia è in funzione o l'impianto è caldo. Questo può danneggiare lo scambiatore di calore della caldaia.



### SVUOTAMENTO

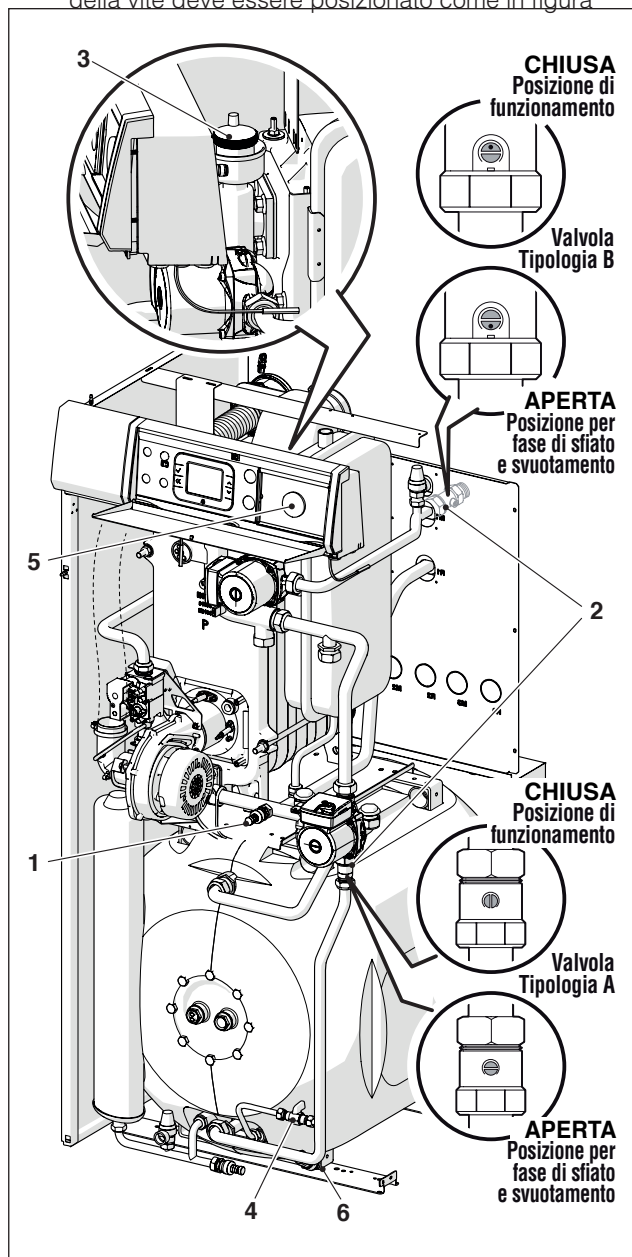
Prima di iniziare lo svuotamento della caldaia e del bollitore:

- Posizionare l'interruttore principale del quadro di comando su "spento"
- Posizionare l'interruttore generale dell'impianto su spento (OFF).



## SVUOTAMENTO IMPIANTO RISCALDAMENTO

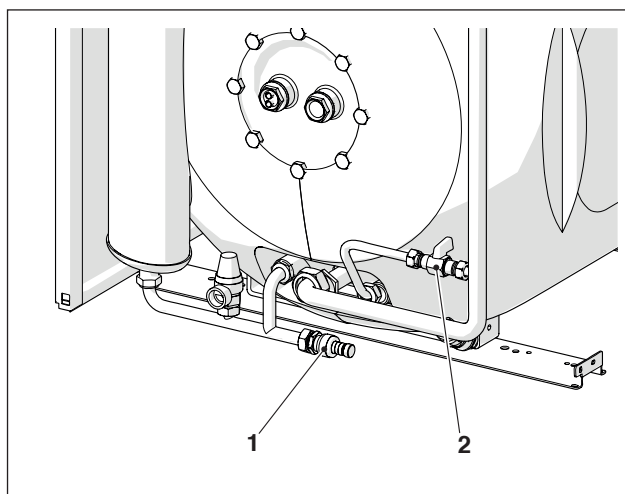
- Verificare che il rubinetto di carico impianto (4) sia chiuso
- Aprire le valvole di non ritorno (2) per facilitare lo svuotamento: per le valvole di Tipologia A il taglio della vite deve essere ortogonale al senso del flusso, per le valvole di Tipologia B il punto posto all'interno della vite deve essere posizionato come in figura



- Chiudere i dispositivi di intercettazione dell'impianto termico
- Collegare un tubo di gomma ( $\varnothing$  int. 14 mm) al portagomma del rubinetto (1) ed aprirlo
- Chiudere le valvole di non ritorno (2): per le valvole di Tipologia A il taglio della vite deve essere nel senso del flusso, per le valvole di Tipologia B il punto posto all'interno della vite deve essere posizionato come in figura.

## SVUOTAMENTO BOLLITORE

- Chiudere i dispositivi di intercettazione dell'impianto sanitario
- Collegare un tubo di gomma ( $\varnothing$  int. 14 mm) al rubinetto di scarico bollitore (1) ed aprirlo



- A svuotamento ultimato chiudere il rubinetto (1).

### NOTA

Per facilitare lo svuotamento del bollitore aprire un rubinetto dell'acqua calda.

## 2.14 Preparazione alla prima messa in servizio

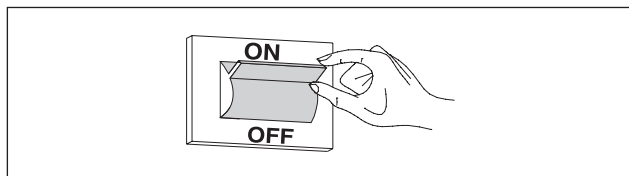
Prima di effettuare l'accensione ed il collaudo funzionale dell'apparecchio è indispensabile rimuovere il pannello anteriore della caldaia e controllare che:

- I rubinetti del combustibile e di intercettazione dell'impianto termico siano aperti
- Il tipo di gas e la pressione di alimentazione siano quelli per i quali la caldaia è predisposta
- La pressione del circuito idraulico, a freddo, **sia superiore a 1 bar** ed il circuito sia disaerato
- La pressione del vaso di espansione del circuito di riscaldamento sia adeguata (circa 1 bar)
- Gli allacciamenti elettrici, alla rete di alimentazione ed ai dispositivi dell'impianto termico siano stati eseguiti correttamente
- Il condotto di scarico dei prodotti della combustione sia stato realizzato adeguatamente.

### 3 MESSA IN SERVIZIO E MANUTENZIONE

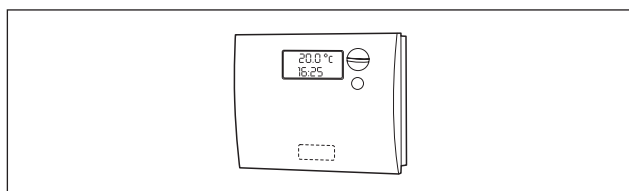
#### 3.1 Prima messa in servizio

Dopo aver effettuato le operazioni di preparazione alla prima messa in servizio, per avviare la caldaia è necessario posizionare l'interruttore generale dell'impianto su "accesso".



Regolare il termostato ambiente alla temperatura desiderata (~ 20°C) oppure se si desidera far funzionare l'impianto solo a determinati orari, assicurarsi che il programmatore orario sia "attivo" e regolato (~ 20°C).

In alternativa forzare il comando di avvio introducendo un ponticello alla morsettiera MO2, contatti TA (vedere "Schema elettrico funzionale" a pag. 10).



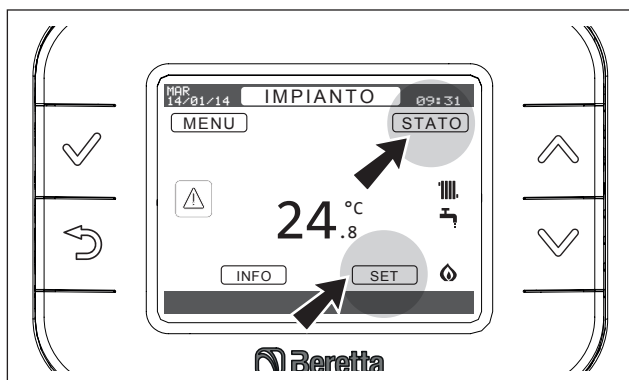
#### NOTA

Al primo avvio o dopo un reset la scheda elettronica presenta una procedura guidata per l'installatore in modo da impostare correttamente il funzionamento della caldaia. Inoltre ogni qual volta il quadro elettrico della caldaia viene elettricamente disalimentato e successivamente rialimentato, sul display dell'interfaccia utente appare, per circa 2 minuti, una sequenza intermittente.



La caldaia lascia la fabbrica già programmata nelle modalità descritte nei paragrafi 1.17, 1.18.

Le impostazioni di base si effettuano dalla schermata IMPIANTO selezionando i campi STATO e SET.



#### Regolare la temperatura di caldaia

Per regolare la temperatura dell'acqua di riscaldamento, accedere alla voce "SET" presente sulla schermata principale ed entrare sotto la voce "RISCALDAMENTO". Se non è collegata la sonda esterna la macchina lavora a punto fisso e bisogna selezionare la temperatura di mandata desiderata.

Per modificare il set di temperatura far scorrere i valori con i tasti  $\wedge$  e  $\vee$  fino a raggiungere quello desiderato ed infine premere il tasto  $\checkmark$ .



Se è collegata la sonda esterna il SET del RISCALDAMENTO imposta la temperatura di riferimento per le curve climatiche  $T_r = 20 + \text{SET RISC} (-5 \dots 5)$

#### Regolare la temperatura del bollitore

Per regolare la temperatura dell'acqua sanitaria (bagni, doccia, cucina, ecc.), accedere alla voce "SET" presente sulla schermata IMPIANTO ed entrare sotto la voce "SANITARIO".

Per modificare il set di temperatura far scorrere i valori con i tasti  $\wedge$  e  $\vee$  fino a raggiungere quello desiderato ed infine premere il tasto  $\checkmark$ .



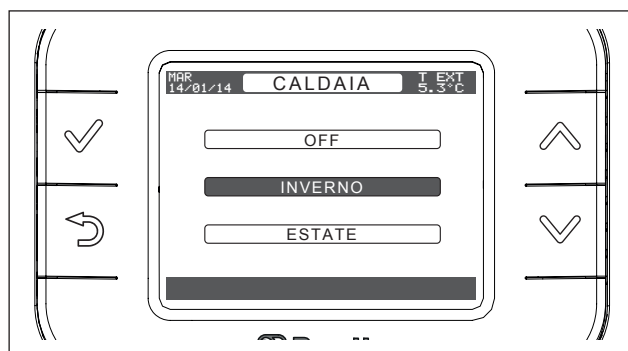
La temperatura di mandata della caldaia è influenzata dal parametro "DIFF. RICHIESTA IN SANITARIO"



Questo parametro (modificabile) permette di mantenere costante la differenza di temperatura tra la temperatura di mandata e la temperatura desiderata al bollitore (SET SANITARIO).



Per accedere a questo parametro entrare nel menù TECNICO (vedi paragrafo 1.15 a pagina 13) >> PARAMETRI >> DIFF. RICHIESTA IN SANITARIO.


#### Inverno

Dalla schermata IMPIANTO entrare nel menu "STATO" sotto la voce "CALDAIA" selezionare "INVERNO" e confermare con il tasto  $\checkmark$




La caldaia fornisce acqua calda sanitaria e riscaldamento. La priorità viene data al circuito sanitario. In caso di richiesta di acqua calda sanitaria, il display (7) indica la temperatura dell'acqua sanitaria, l'icona di funzionamento in sanitario  e l'icona fiamma .

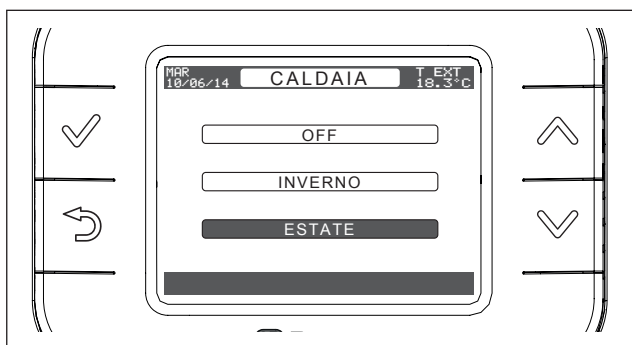
In caso di richiesta di calore in riscaldamento, la caldaia si accende, il display digitale (7) indica la temperatura dell'acqua di riscaldamento, l'icona di funzionamento in riscaldamento  e l'icona fiamma .



Se il display digitale indica l'icona  e un codice d'allarme, significa che la caldaia è in uno stato di arresto temporaneo (vedi paragrafo "Stato di funzionamento e anomalie" a pag. 31).




### Estate

Dal menu "STATO" alla voce "CALDAIA" selezionare "ESTATE" e confermare con il tasto .



È attiva la funzione di solo acqua calda sanitaria. La caldaia è in uno stato di stand-by fino a quando, a seguito di una richiesta di calore dal bollitore, il bruciatore si accende ed il display (7) indica la temperatura dell'acqua sanitaria, l'icona di funzionamento in sanitario  e l'icona fiamma .

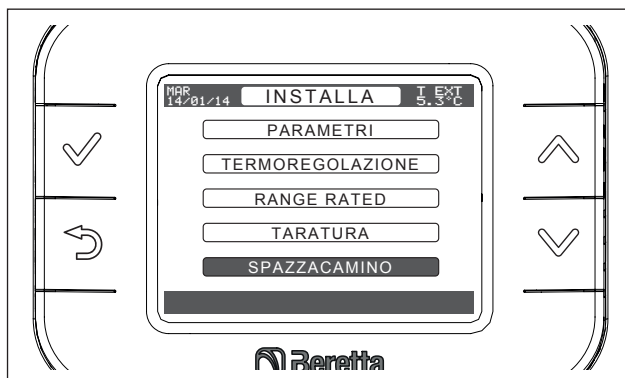
La caldaia resterà in funzione fino a quando sarà raggiunta la temperatura di set del bollitore, dopodiché si porrà nuovamente in stato di "stand-by".  
Se il display digitale indica l'icona  e un codice d'allarme, significa che la caldaia è in uno stato di arresto temporaneo (vedi paragrafo "Stato di funzionamento e anomalie" a pag. 31).



### Spazzacamino

Impostare la caldaia nello stato spento/OFF come indicato nel paragrafo 1.16 a pagina 13.

- Accedere al menù tecnico come descritto nel paragrafo 1.15 a pagina 13.
- Individuare la voce "SPAZZACAMINO" e selezionarla.
- Attivare la funzione selezionando la voce "ATTIVA FUNZIONE"



Viene avviato il circolatore dell'impianto ed il bruciatore di caldaia. Al ventilatore del bruciatore viene richiesto di raggiungere il massimo dei giri impostati per ottenere la massima potenza riscaldamento.

Mentre il ventilatore sta girando in modalità spazzacamino alla massima velocità è possibile cambiarne il numero dei giri senza disattivare la funzione selezionando una delle seguenti opzioni:

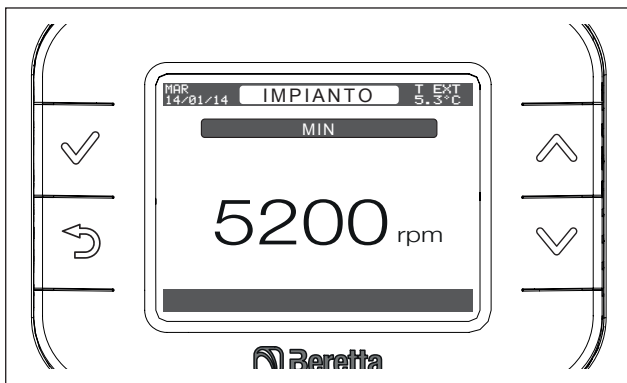
- VELOCITÀ MASSIMA = fa girare il ventilatore del bruciatore a velocità massima
- VELOCITÀ RANGE RATED = fa girare il ventilatore del bruciatore alla velocità di accensione lenta
- VELOCITÀ MINIMA = fa girare il ventilatore del bruciatore alla velocità minima
- MODIFICA VELOCITÀ = fa girare il ventilatore del bruciatore ad una velocità desiderata

Scegliere l'opzione desiderata e premere il tasto di conferma.



Una volta terminate le verifiche desiderate, selezionare:

- DISATTIVA FUNZIONE = Disattiva la funzione spazzacamino. Se non viene disattivata, la funzione spazzacamino fa lavorare il bruciatore con il ventilatore al numero di giri selezionato per 60 min. oppure fino al raggiungimento della temperatura massima.



**!** Il numero di giri del ventilatore è modificabile a STEP di 50 rpm

Durante la funzione le protezioni sono attive, se la temperatura massima viene raggiunta prima dei 60 minuti (temperatura misurata dalla sonda di caldaia  $Sc > 85^{\circ}\text{C}$ ) il bruciatore viene arrestato e riacceso quando la temperatura misurata dalla sonda  $Sc$  è  $< 82^{\circ}\text{C}$ .

Al termine del tempo previsto il sistema si spegne. Per riattivare il funzionamento normale o interrompere la funzione, selezionare la voce "DISATTIVA" e ripristinare lo stato della caldaia desiderato (vedi paragrafo "Impostazione della caldaia nello stato spento/OFF" a pag. 13).

#### Funzione post circolazione

Al termine di una richiesta di calore, dopo arresto del bruciatore, viene mantenuto in funzione il circolatore del relativo circuito in chiamata, per circa tre minuti. Tale funzione permette lo smaltimento del calore residuo in caldaia e previene surriscaldamenti o interventi di protezioni non desiderati.

Se ad esempio la richiesta calore proveniva dal circuito di riscaldamento, il circolatore impianto rimarrà attivo tre minuti, viceversa se proveniva dal circuito sanitario, sarà quel circolatore a rimanere attivo per ulteriori tre minuti.

La funzione viene interrotta in caso di successiva richiesta di calore. Ad esempio, se durante la postcircolazione del circolatore del circuito sanitario avviene una richiesta di calore in riscaldamento, il circolatore sanitario viene arrestato e viene attivato quello in riscaldamento e il bruciatore viene avviato.

#### Funzione smaltimento calore

Se a bruciatore spento la temperatura letta sulla sonda di caldaia supera i  $91^{\circ}\text{C}$ , viene:

- avviato il ventilatore
- avviato il circolatore impianto, se la richiesta calore proveniva dal circuito di riscaldamento, oppure avviato il circolatore sanitario, se la richiesta calore proveniva dal circuito sanitario, a meno che la sonda bollitore rilevi una temperatura  $> 65^{\circ}\text{C}$ ; (in questo caso il circolatore sanitario non viene attivato ma viene attivato solo quello impianto)
- arrestato il circolatore attivo, quando la temperatura di caldaia scende sotto a  $88^{\circ}\text{C}$ .

La funzione è attiva finché la temperatura di mandata non scende al di sotto del valore di  $88^{\circ}\text{C}$ .

#### Funzione post ventilazione

Ad ogni richiesta di arresto del funzionamento del ventilatore, viene eseguita una POSTVENTILAZIONE di 10 sec ad una velocità pari all'85% della sua velocità massima.

#### Funzione anticondensa

La funzione anticondensa prevede un arresto forzato dei circolatori sanitario e/o impianto con temperature dell'acqua inferiori a  $37^{\circ}\text{C}$  ed è automaticamente abilitata solo durante alcune fasi di funzionamento.

La funzione anticondensa è attiva in caso di richiesta sanitaria o richiesta riscaldamento oppure durante il periodo di attivazione della funzione smaltimento calore. Viceversa non è attiva durante il periodo di attivazione delle funzioni spazzacamino, antigelo, ciclo di sfiato ed antibloccaggio dei circolatori.

#### Funzione fasce orarie

La funzione prevede la possibilità di programmare il riscaldamento delle varie zone con fasce temporali differenti.

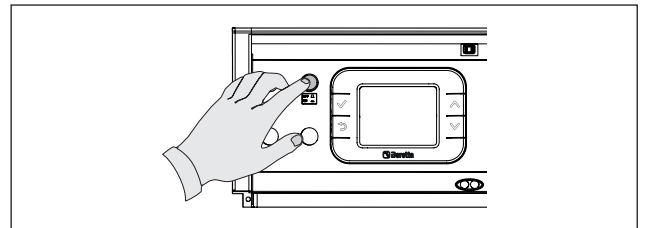
#### ACCESSORI

Per la lista accessori completa e le informazioni relative alla loro abbinabilità consultare il Catalogo.

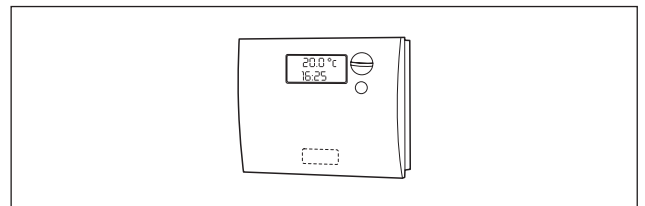
### 3.2 Controlli durante e dopo la prima messa in servizio

Ad avviamento effettuato deve essere fatto un controllo eseguendo un arresto e la successiva riaccensione della caldaia:

- Modificando la taratura del valore del setpoint riscaldamento (vedere pag. 28)
- Intervenendo sul pulsante di accensione/spengimento

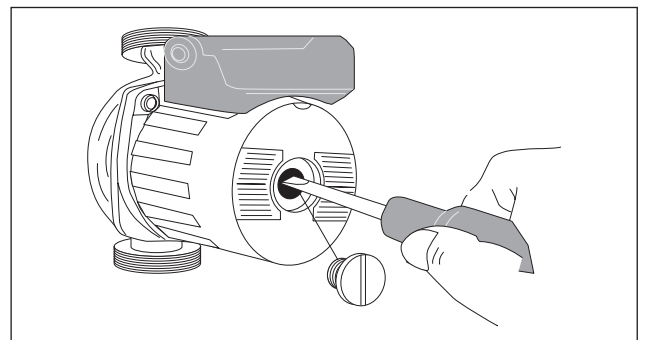


- Intervenendo sul termostato ambiente o sul programmatore orario.

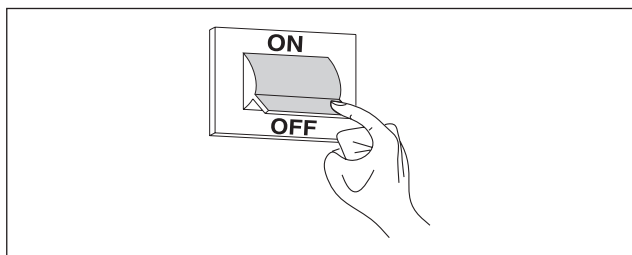


Dopodiché:

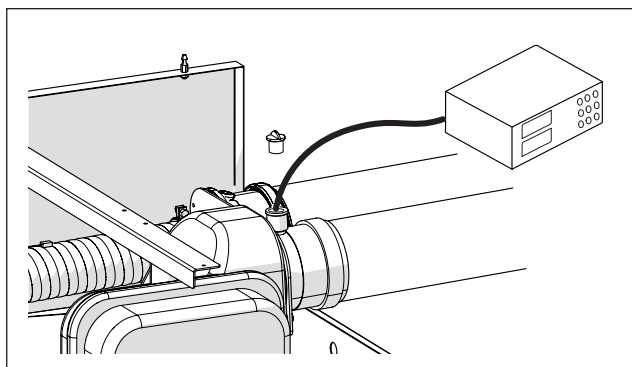
- Verificare la libera e corretta rotazione dei circolatori



- Verificare l'arresto totale della caldaia posizionando l'interruttore generale dell'impianto su "spento" (OFF).



Se tutte le condizioni sono soddisfatte, riavviare la caldaia ed eseguire l'analisi dei prodotti della combustione.

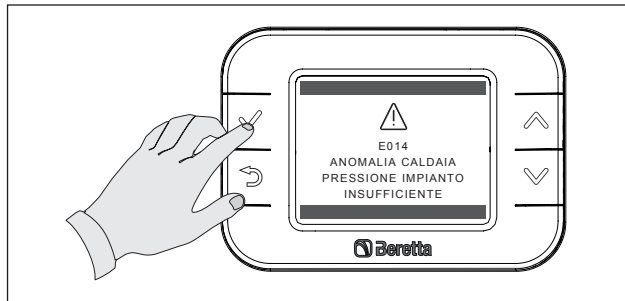


### 3.3 Stato di funzionamento e anomalie

Lo stato di funzionamento della caldaia è indicato dal display digitale, la tabella elenca le tipologie di visualizzazione.

#### Funzione di sblocco

Per sbloccare la caldaia da un errore tenere premuto il tasto di conferma ✓.



A questo punto la caldaia ripartirà automaticamente. Se la causa dell'errore non è stata eliminata, dopo alcuni tentativi di sblocco, la caldaia potrebbe andare in blocco permanente (per ulteriori informazioni riferirsi al manuale specifico dell'accessorio).

⚠ In caso di intervento del termostato di sicurezza e se l'errore non viene ripristinato, questo rimane memorizzato anche in presenza di una mancanza dell'alimentazione elettrica. Al successivo ripristino della tensione elettrica, se non viene ripristinato l'allarme, la caldaia è inibita al funzionamento.

⚠ Per l'interpretazione degli errori vedere "Eventuali anomalie e rimedi" a pag. 39 e seguenti.

⚠ Se dopo alcuni tentativi di sblocco al riavvio della caldaia dovesse ripresentarsi sul display lo stesso codice di blocco, interpellare il Centro Tecnico di Assistenza.

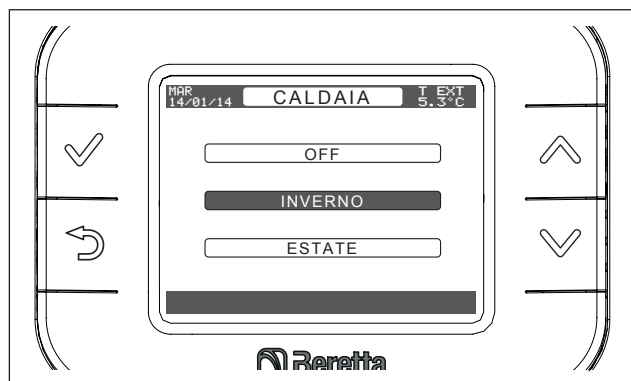
Per la lista completa dei messaggi di errore fare riferimento ai codici di errore visualizzati alle tabelle del paragrafo 3.13.

### 3.4 Spegnimento temporaneo

In caso di brevi assenze impostare la caldaia su spento/OFF (vedi paragrafo "Impostazione della caldaia nello stato spento/OFF" a pag. 13).

In questo modo lasciando attive l'alimentazione elettrica e l'alimentazione del combustibile, la caldaia è protetta dalle funzioni:

- **Antigelo caldaia:** quando la temperatura dell'acqua di caldaia scende sotto i 5°C si attiva il bruciatore per riportare la temperatura dell'acqua a valori di sicurezza (> 10°C). La funzione è attiva anche con lo stato di caldaia impostato su Inverno. Quando l'antigelo è attivo, viene visualizzato nel display "ANTIGELO CALDAIA IN CORSO".

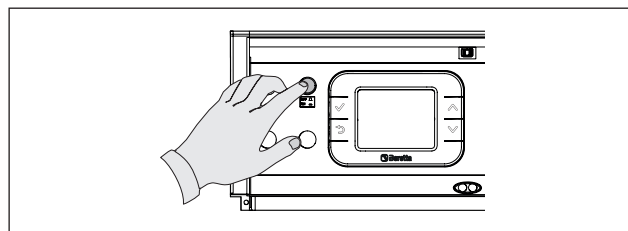


- **Antigelo sanitario:** quando la temperatura dell'acqua nel bollitore scende sotto i 5°C si attivano il circolatore bollitore e il bruciatore per riportare la temperatura dell'acqua a valori di sicurezza (acqua di caldaia > 50°C e acqua nel bollitore > 10°C). La funzione è sempre attiva (con sonda bollitore installata) indipendentemente dalla termoregolazione di zona ed anche in presenza di allarme non volatile. Se durante la funzione antigelo sanitario si attiva anche la funzione antigelo impianto i due circolatori rimangono accesi contemporaneamente. Quando l'antigelo è attivo, viene visualizzato nel display "ANTIGELO SANITARIO IN CORSO".
- **Antigelo impianto:** la funzione si attiva ogni 6 ore dall'ultima accensione utile (bruciatore acceso per almeno 5 minuti in modalità inverno). La funzione antigelo impianto attiva il circolatore impianto per 5 minuti. Se durante questo periodo la temperatura di caldaia scende sotto i 5°C si accende il bruciatore fino a riportare la temperatura dell'acqua ai valori di sicurezza (>10°C). Dopodiché il circolatore viene spento. La funzione è attiva quando la caldaia è in modalità spento/OFF o Inverno e rimane attiva anche in presenza di un allarme non volatile. Quando l'antigelo è attivo, viene visualizzato nel display "ANTIGELO IMPIANTO IN CORSO".
- **Antibloccaggio circolatori:** un ciclo di funzionamento si attiva ogni 24 h per 10 secondi, per impedire il bloccaggio di entrambi i circolatori (impianto e sanitario, se presente). La funzione è attiva anche in presenza di allarme non volatile.

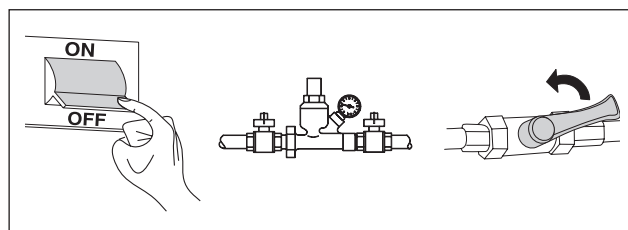
⚠ Con sonda esterna installata, le funzioni antigelo vengono disabilitate se la temperatura esterna letta dalla sonda è  $\geq 10^{\circ}\text{C}$ .

### 3.5 Spegnimento per lunghi periodi

In caso di assenze prolungate posizionare l'interruttore principale del quadro di comando su "spento".



In caso di rischio gelo, per mantenere attive le funzioni di antigelo automatico, mantenere il quadro elettrico alimentato lasciando l'interruttore generale dell'impianto attivo. Se ciò non fosse possibile, posizionare l'interruttore generale dell'impianto su "spento" (OFF), chiudere i rubinetti del combustibile, dell'impianto termico e sanitario. In questo caso le funzioni antigelo sono disattivate.



⚠ Svuotare gli impianti se c'è rischio di gelo. Se disponibile, utilizzare dell'aria compressa per facilitare lo svuotamento del circuito sanitario o in alternativa contattare il Centro Tecnico di Assistenza.



## 3.6 Regolazioni

Le caldaie **FABULA PREMIX** vengono fornite predisposte per il funzionamento a gas metano (G20), secondo quanto indicato dalla targhetta gas e sono già state regolate in fabbrica secondo i valori di tabella (tolleranza  $\pm 5\%$ ).

**!** Le regolazioni devono essere effettuate esclusivamente dal Centro Tecnico di Assistenza **Beretta**.

REGOLAZIONI GAS	FABULA PREMIX		
	30/120 B.S.I.		
Tipo combustibile	G20	G31	
Indice di Wobbe	45,7	70,9	MJ/Sm <sup>3</sup>
Pressione di alimentazione	20	37	mbar
Pressione minima di alimentazione	17	30	mbar
Portata combustibile (min-max) (**)	1,9 - 3,4	0,74 - 1,33	m <sup>3</sup> /h
CO <sub>2</sub> min-max (*)	8,8 - 9,0	9,8 - 9,9	%
CO min-max (*)	30 - 8	14 - 7	ppm
Diaframma	6,8	4,8	( $\varnothing$ mm)

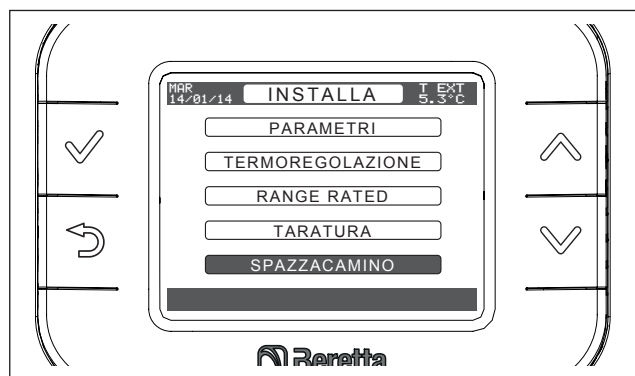
(\*) Verifica eseguita con parametri riferiti alla pressione atmosferica al livello del mare.

(\*\*) Temp.: 15°C ; Press.: 1013 mbar.

Se fosse però necessario effettuare nuovamente le regolazioni, ad esempio dopo una manutenzione straordinaria, dopo la sostituzione della valvola del gas oppure dopo una trasformazione da gas metano a GPL, seguire le procedure descritte di seguito.

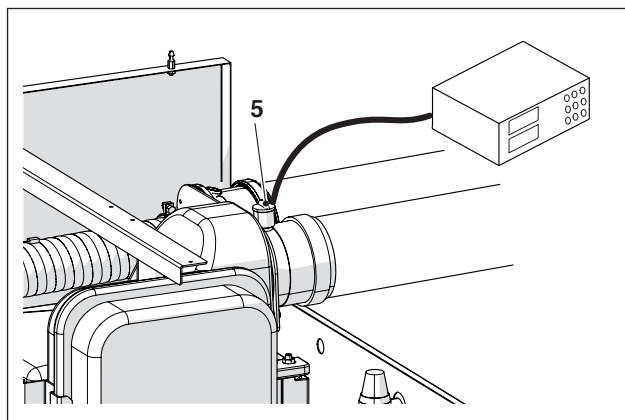
### TARATURA VALVOLA GAS

- Aprire il rubinetto del gas
- Alimentare elettricamente la caldaia
- Portare la caldaia in modalità spento/OFF (vedi paragrafo "Impostazione della caldaia nello stato spento/OFF" a pag. 13).
- Entrare nel menu tecnico (vedi paragrafo "Inserimento password" a pag. 13), scorrere fino alla voce "spazzacamino" e selezionare "attiva funzione" come descritto nel paragrafo "Spazzacamino" a pag. 29.

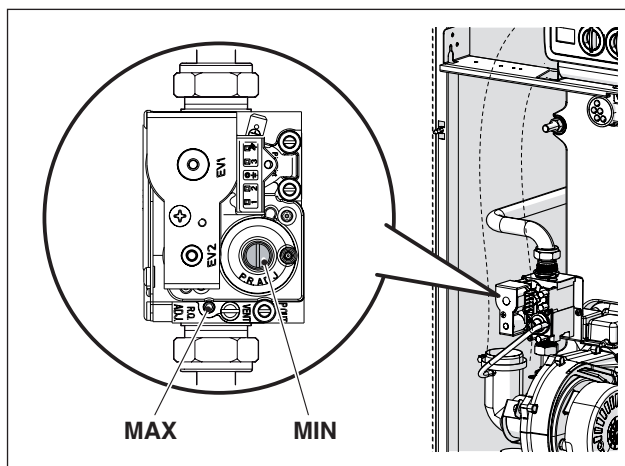


**!** Se la caldaia non è in condizione di spento/OFF la voce "spazzacamino" non compare.

- Rimuovere il tappo (5) dalla presa per analisi fumi e inserire la sonda analisi fumi.



- Selezionare la voce "velocità massima" e "conferma" per portare il bruciatore alla massima potenza.
- Verificare il valore di CO<sub>2</sub>: se il valore non risultasse conforme a quanto riportato in tabella agire sulla vite di regolazione (MAX) della massima potenza della valvola gas.



- Selezionare "velocità minima" e "conferma" per portare il bruciatore alla minima potenza.
- Verificare il valore di CO<sub>2</sub>: se il valore non risultasse conforme a quanto riportato in tabella agire sulla vite di regolazione (MIN) della minima potenza della valvola gas.
- Rileselezionare "velocità massima" e riverificare i parametri di combustione.



- Per riattivare il funzionamento normale o interrompere la funzione, selezionare "disattiva funzione".
- Estrarre la sonda analisi fumi e rimontare il tappo.

La funzione "spazzacamino" si disattiva automaticamente se la scheda genera un allarme.

In caso di anomalia durante la fase di analisi combustione, eseguire la procedura di sblocco selezionando "reset allarmi".

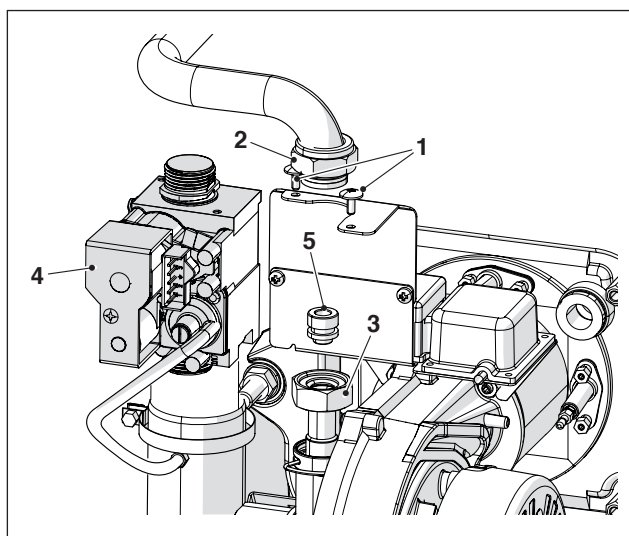
### 3.7 Trasformazione da un tipo di gas all'altro

La trasformazione da un gas di una famiglia ad un gas di un'altra famiglia può essere fatta facilmente anche a caldaia installata.

La caldaia viene fornita per il funzionamento a gas metano (G20) secondo quanto indicato dalla targhetta prodotto. Esiste la possibilità di trasformare la caldaia a gas propano (G31) utilizzando l'apposito kit fornito a corredo.

Per lo smontaggio riferirsi alle istruzioni indicate di seguito:

- Togliere l'alimentazione elettrica alla caldaia e chiudere il rubinetto del gas
- Rimuovere il pannello anteriore
- Rimuovere le viti (1)
- Svitare la ghiera (2) e scostare leggermente il tubo gas
- Svitare la ghiera (3) e liberare la valvola gas (4)
- Sostituire il diaframma (5) con quello contenuto nel kit

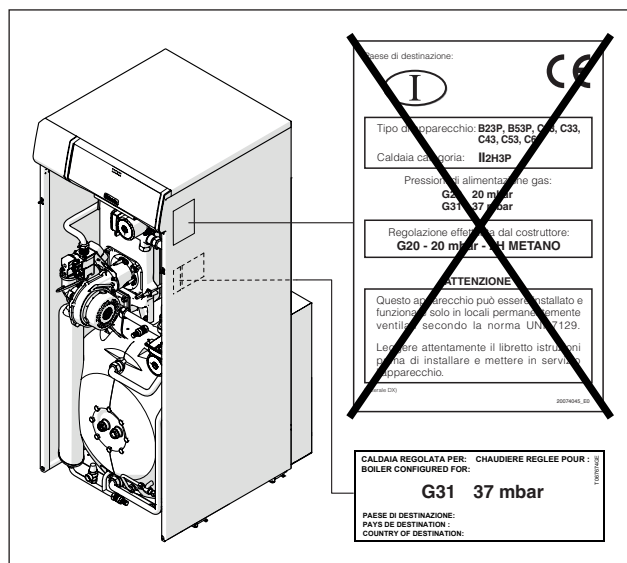


- Rimontare il tutto procedendo in senso contrario a quanto descritto
- Riaprire il rubinetto del gas e ridare tensione alla caldaia.

Regolare la caldaia secondo quanto descritto nel paragrafo "Regolazioni" a pag. 33 facendo riferimento ai dati relativi al GPL (G31).

### Etichettatura

- Togliere l'etichetta G20 presente all'esterno della pannellatura
- Applicare l'adesivo G31 nella parte interna della pannellatura sovrapponendola a quello per gas G20.



- ⚠ La trasformazione deve essere eseguita solo da personale qualificato.
- ⚠ Al termine della trasformazione, applicare la nuova targhetta di identificazione contenuta nel kit.

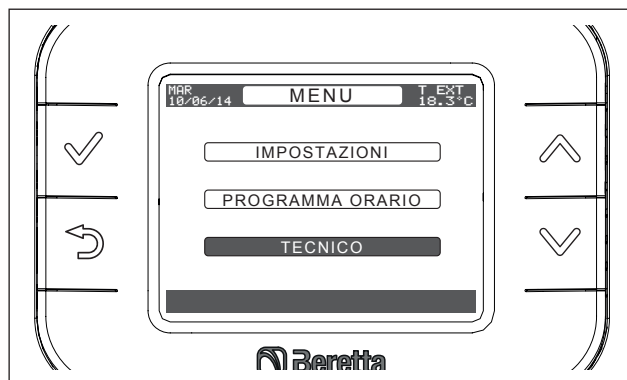
### 3.8 Regolazione della velocità del ventilatore

- ⚠ Il parametro della velocità dei giri del ventilatore può essere modificato solo dal Centro Tecnico di Assistenza Beretta nel caso di condizioni di funzionamento eccezionali (tale modifica non è necessaria in condizioni di funzionamento standard).

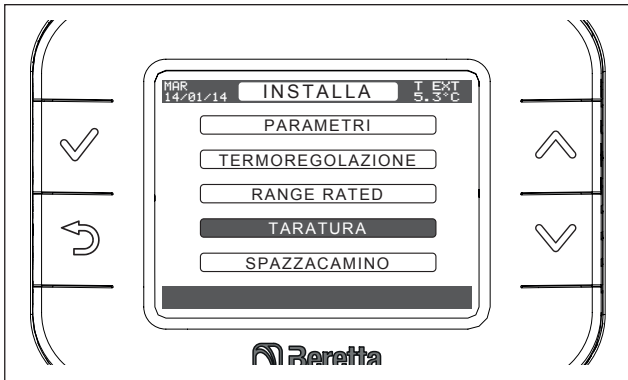
Per modificare l'impostazione della velocità del ventilatore, consultare il paragrafo "Parametri installatore" a pag. 14 ed agire come descritto di seguito.

#### Velocità minima, massima, accensione lenta, massima a pieno regime

- Entrare nel MENU e selezionare la voce "TECNICO" (vedere "Quadro di comando" a pag. 11)



- Individuare la voce "TARATURA" e selezionarla

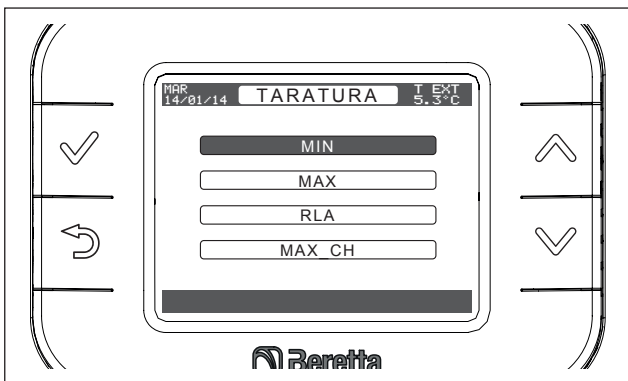


Sono disponibili i seguenti parametri:

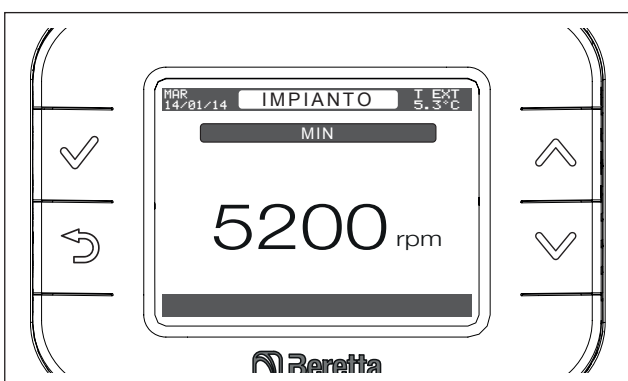
- MIN = Velocità minima della ventola del bruciatore
- MAX = Velocità massima della ventola del bruciatore
- RLA = Velocità di accensione lenta della ventola del bruciatore
- MAX\_CH = Velocità massima della ventola del bruciatore a pieno regime.

**!** È importante che i parametri MAX e MAX\_CH siano uguali!

- Scegliere il parametro da modificare e premere il tasto di conferma.



- Scorrere con i tasti di spostamento  $\wedge$  e  $\vee$  per raggiungere il valore desiderato espresso in rpm.



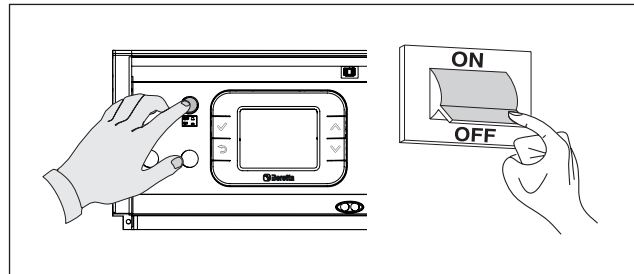
**!** Il numero di giri del ventilatore è modificabile a step di 50 rpm.

## 3.9 Manutenzione

La manutenzione periodica è un obbligo previsto per legge, ed è essenziale per la sicurezza, il rendimento e la durata della caldaia. Essa consente di ridurre i consumi, le emissioni inquinanti e mantiene il prodotto affidabile nel tempo.

Prima di iniziare le operazioni di manutenzione:

- Posizionare l'interruttore principale del quadro di comando su "spento"
- Posizionare l'interruttore generale dell'impianto su spento (OFF).

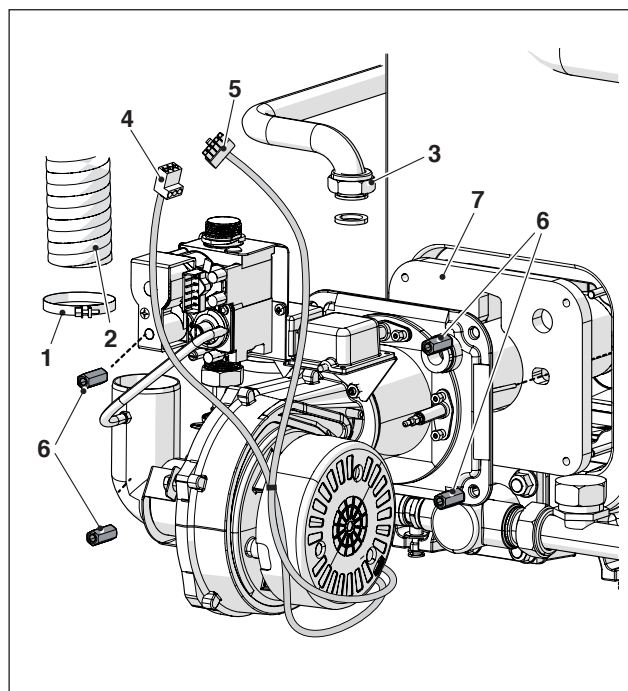
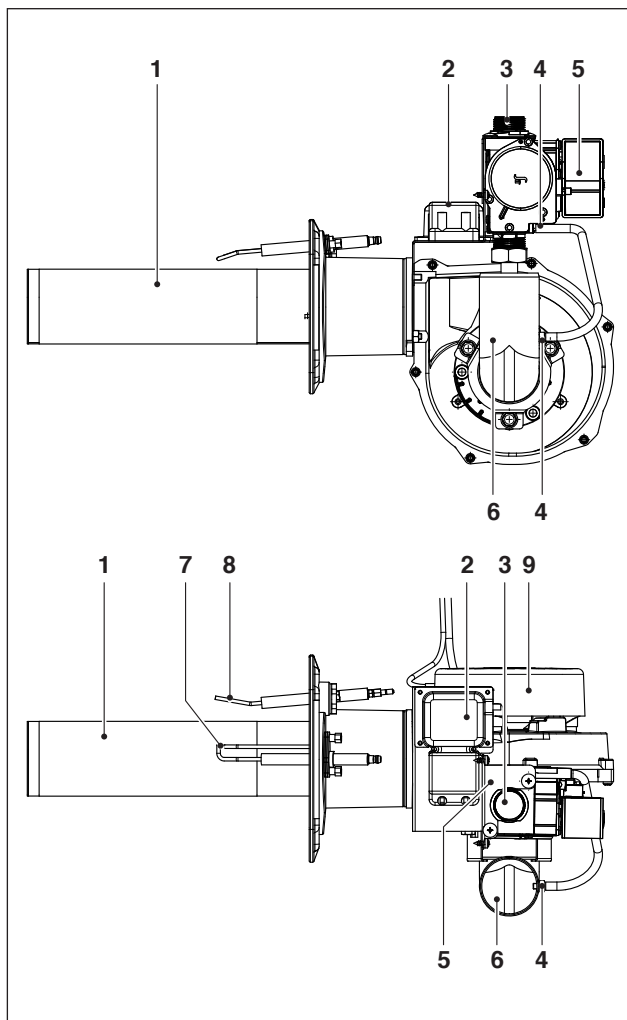


- Chiudere i rubinetti di intercettazione del combustibile.

**!** Dopo aver effettuato le operazioni di manutenzione necessarie devono essere ripristinate le regolazioni originali ed effettuata l'analisi dei prodotti della combustione per verificare il corretto funzionamento.

### 3.10 Bruciatore di gas premix

- 1 Testa di combustione
- 2 Trasformatore di accensione
- 3 Attacco alimentazione gas
- 4 Presa di pressione
- 5 Elettrovalvola gas
- 6 Aspirazione aria "Venturi"
- 7 Elettrodi di accensione
- 8 Sonda di rivelazione
- 9 Ventilatore

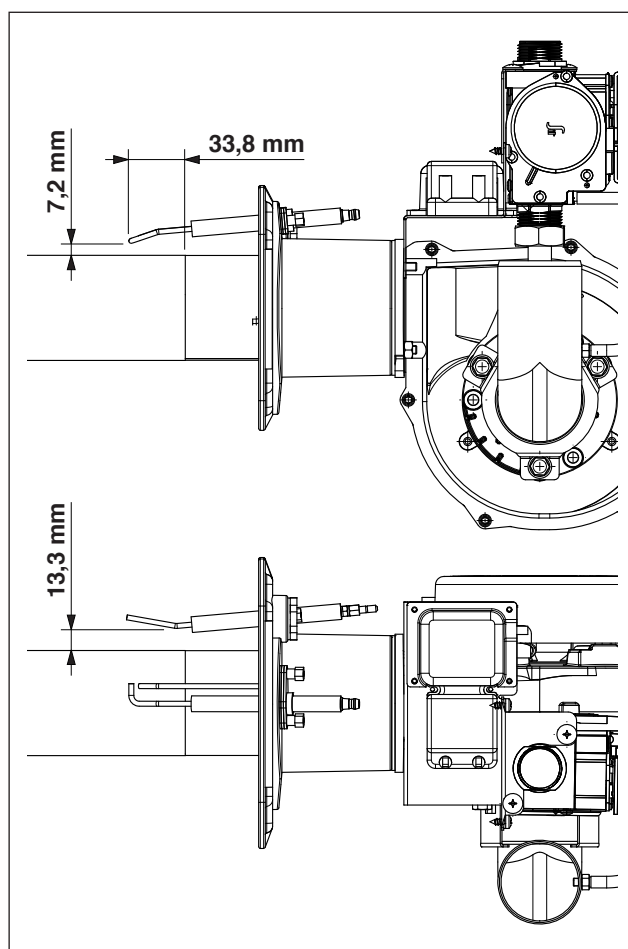


### 3.11 Posizionamento elettrodi

Il posizionamento degli elettrodi di accensione e della sonda di rivelazione è fondamentale per ottenere affidabili accensioni della fiamma.

Dopo aver smontato il bruciatore verificare il loro stato di usura ed il corretto posizionamento, come riportato in figura. Sostituirli se necessario.

 È obbligatorio rispettare le quote indicate in figura.

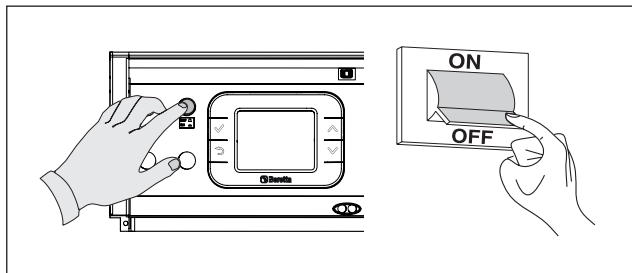


Per lo smontaggio del bruciatore:

- Allentare la fascetta (1) e sfilare il condotto di aspirazione aria comburente (2)
- Svitare il dado (3) della linea gas
- Rimuovere i connettori (4) e (5)
- Svitare i dadi (6) ed estrarre il bruciatore
- Rimuovere l'isolamento (7), verificarne lo stato di usura e se necessario sostituirlo.

### 3.12 Smontaggio dei componenti e pulizia della caldaia

- Posizionare l'interruttore principale del quadro di comando su "spento"
- Posizionare l'interruttore generale dell'impianto su spento (OFF).



#### ESTERNA

La pulizia della pannellatura esterna della caldaia e del quadro di comando deve essere effettuata con panni inumiditi con acqua e sapone.

Nel caso di macchie tenaci inumidire il panno con una miscela al 50% di acqua ed alcool denaturato o con prodotti specifici.

Terminata la pulizia asciugare la caldaia.



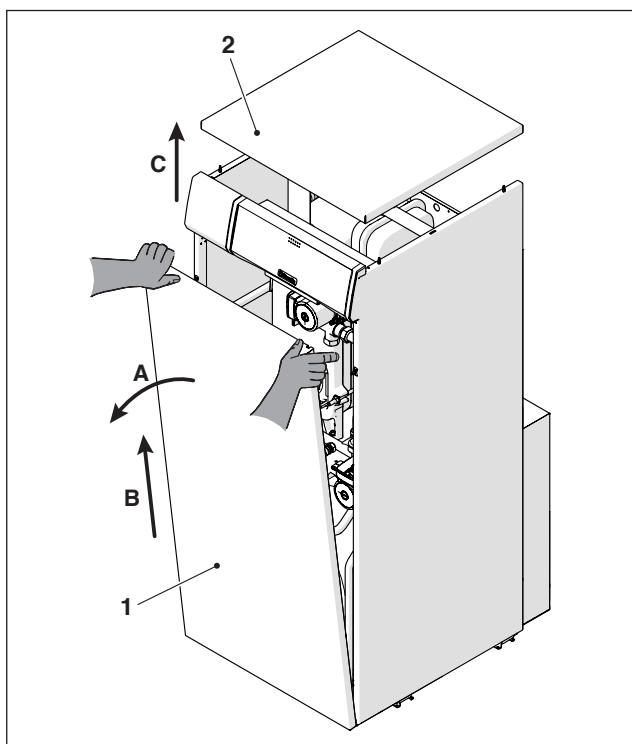
Non usare prodotti abrasivi o benzina o trielina.

#### INTERNA

Prima di iniziare lo smontaggio dei componenti chiudere i dispositivi di intercettazione del combustibile.

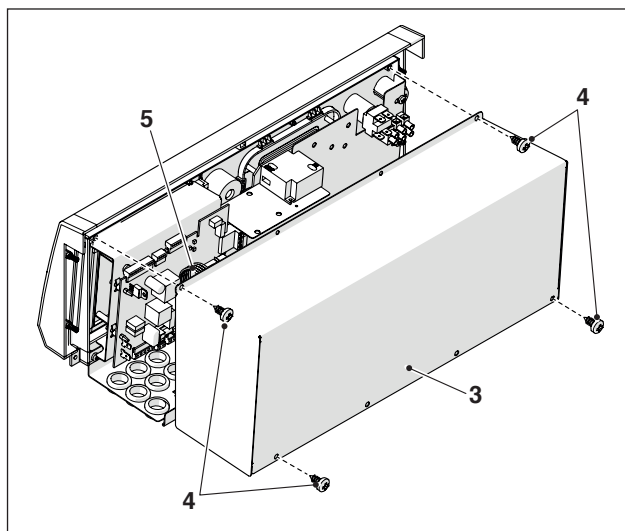
#### Smontaggio della pannellatura

- Rimuovere il pannello anteriore (1) della mantellatura, prima tirandolo verso di sé (A) e poi sollevandolo (B)
- Rimuovere il pannello superiore (2).



#### Accesso al posteriore del quadro di comando

- Rimuovere la carenatura posteriore (3) del quadro elettrico svitando le viti (4)
- Per una eventuale sostituzione del termostato di sicurezza (5), sfilare i connettori di collegamento ed il bulbo dal pozzetto portasonde e rimuoverlo.



#### Smontaggio del bruciatore

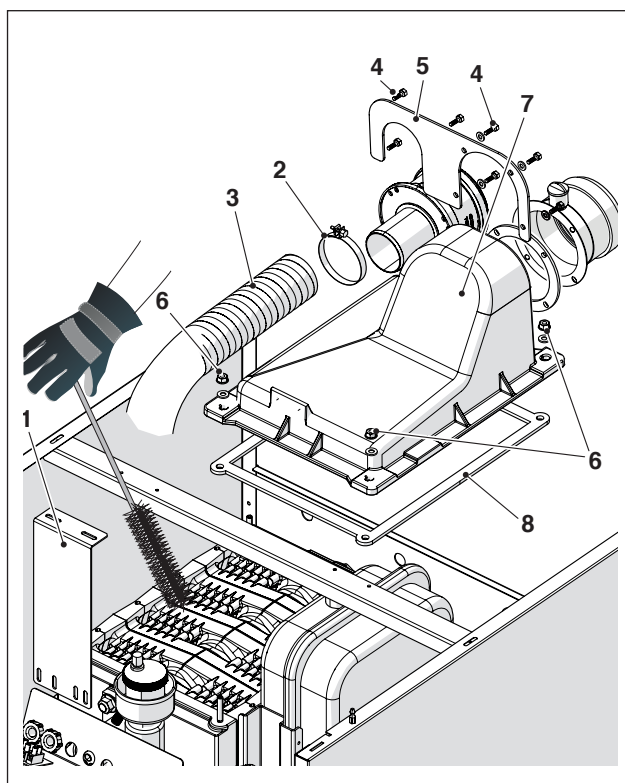
- Per lo smontaggio del bruciatore fare riferimento al paragrafo "Bruciatore di gas premix" a pag. 36.



La manutenzione del bruciatore PREMIX deve essere effettuata esclusivamente dal Centro Tecnico di Assistenza **Beretta**.

#### Smontaggio e pulizia dello scambiatore

- Rimuovere la staffa (1) svitando le viti di tenuta
- Allentare la fascetta (2) e sfilare il condotto aria comburente (3)
- Scollegare le viti (4) della staffa supporto tubazioni aspirazione/espulsione (5) per liberare i relativi condotti
- Svitare i dadi (6), corredati di rondella, che fissano la cappa per l'evacuazione dei fumi (7) e rimuoverla
- Rimuovere la guarnizione (8) e verificarne lo stato di usura. Se necessario sostituirla.



- Utilizzare uno scovolo o altro utensile idoneo per pulire i canali dello scambiatore e le superfici interne
- Aspirare eventuali residui in camera di combustione.

Dopo aver effettuato la manutenzione e la pulizia, rimontare tutti i componenti operando in maniera inversa a quella descritta e verificare la tenuta delle giunzioni.

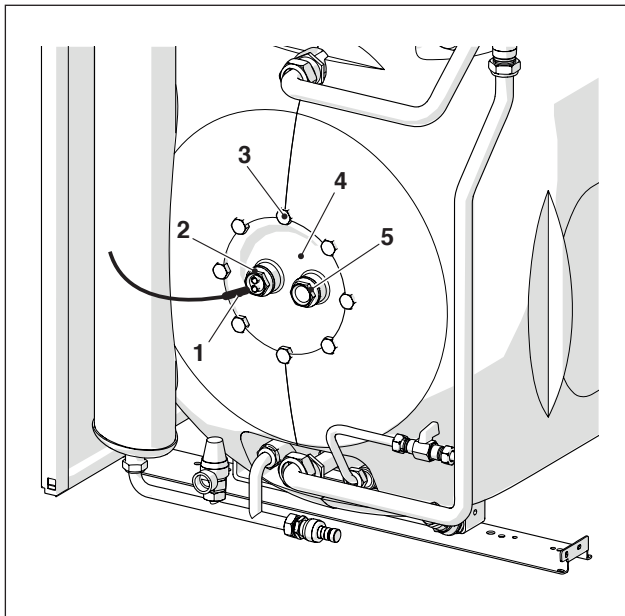
### **Pulizia del bollitore**

La manutenzione del bollitore è consigliata con periodicità annuale per verificare lo stato delle parti interne e dell'anodo in magnesio.

- Chiudere il rubinetto d'intercettazione dell'impianto termico e sanitario
- Rimuovere il pannello anteriore della caldaia
- Svotare il bollitore come descritto al paragrafo "Caricamento e svuotamento impianti" a pag. 26
- Estrarre la sonda bollitore (1) dalla guaina (2) presente sulla flangia
- Svitare i dadi (3) che fissano il gruppo flangia (4) e rimuoverlo
- Pulire le superfici interne del bollitore ed asportare i residui attraverso l'apertura
- Verificare lo stato di consumo dell'anodo in magnesio (5) e sostituirlo se necessario
- Verificare l'integrità della guarnizione.

**N.B.:** Dopo aver rimontato la flangia di ispezione si consiglia di stringere i dadi di fissaggio con sistema "a croce" per esercitare una pressione uniformemente distribuita sulla guarnizione.

Dopo aver effettuato la manutenzione e la pulizia, rimontare tutti i componenti operando in maniera inversa a quella descritta e verificare la tenuta delle giunzioni.



### 3.13 Eventuali anomalie e rimedi

ANOMALIA	CAUSA	RIMEDIO
<b>Allarme E001 BLOCCO FIAMMA: blocco modulo ACF (modulo controllo fiamma)</b>	Mancanza di fiamma	<ul style="list-style-type: none"> <li>- Verificare pulizia/integrità elettrodo rilevazione fiamma</li> <li>- Verificare il collegamento elettrico all'elettrodo rilevazione fiamma</li> <li>- Verificare pressione monte e valle Valvola Gas</li> <li>- Verificare connessioni elettriche verso terra</li> <li>- Verificare scheda elettronica</li> </ul>
	Guasto scheda elettronica	<ul style="list-style-type: none"> <li>- Verificare connessioni elettriche verso terra</li> <li>- Verificare scheda elettronica</li> </ul>
<b>Allarme E002 ZONA PRINCIPALE: il generatore va in blocco di sicurezza termica</b>	Avaria sonde/termostati di regolazione	<ul style="list-style-type: none"> <li>- Verificare sonde caldaia/bollitore</li> </ul>
	Mancanza di acqua	<ul style="list-style-type: none"> <li>- Verificare pressione circuito</li> </ul>
	Presenza d'aria	<ul style="list-style-type: none"> <li>- Verificare pressione circuito</li> <li>- Verificare valvola sfiato</li> </ul>
	Intervento termostato di sicurezza	<ul style="list-style-type: none"> <li>- Verificare temperatura acqua impianto</li> <li>- Verificare funzionamento circolatore impianto</li> <li>- Verificare ostruzioni tubazioni/chiusura di alcune valvole impianto</li> <li>- Verificare connessioni elettriche</li> </ul>
<b>Allarme E003 ANOMALIA VENTILATORE: ventilatore</b>	Malfunzionamento del ventilatore	<ul style="list-style-type: none"> <li>- Verificare ventilatore guasto o non funzionante</li> <li>- Verificare condotto fumi ostruito</li> <li>- Verificare connessioni elettriche</li> </ul>
<b>Allarme E006 GUASTO SONDA SANITARIO: guasto NTC sanitario</b>	Rottura sonda NTC sanitario	<ul style="list-style-type: none"> <li>- Verificare integrità sonda e collegamenti elettrici</li> </ul>
<b>Allarme E007 GUASTO SONDA MANDATA: guasto NTC riscaldamento</b>	Rottura sonda NTC riscaldamento	<ul style="list-style-type: none"> <li>- Verificare integrità sonda e collegamenti elettrici</li> </ul>
<b>Allarme E011 FIAMMA PARASSITA: fiamma parassita</b>	Permanenza di fiamma	<ul style="list-style-type: none"> <li>- Verificare pulizia/integrità elettrodo rilevazione fiamma</li> <li>- Verificare pressione monte e valle Valvola Gas</li> <li>- Verificare connessioni elettriche verso terra</li> <li>- Verificare scheda elettronica</li> </ul>
<b>Allarme E021 PERDITA FIAMMA RIPETUTA: allarme perdita di fiamma ripetuta</b>	Mancanza temporanea del combustibile	<ul style="list-style-type: none"> <li>- Verificare la pressione combustibile</li> </ul>
	Ostruzione dei condotti di aspirazione/uscita fumi	<ul style="list-style-type: none"> <li>- Verificare assenza di ostruzioni nei condotti aspirazione/uscita fumi</li> </ul>
	Malfunzionamento dell'elettrodo di rilevazione	<ul style="list-style-type: none"> <li>- Verificare integrità dell'elettrodo di rilevazione</li> </ul>
	Valvola gas difettosa	<ul style="list-style-type: none"> <li>- Verificare integrità della valvola gas</li> </ul>

ANOMALIA	CAUSA	RIMEDIO
<b>Allarme E061 IMPIANTO SOLARE SONDA BASSA BOLLITORE: guasto sonda bollitore solare (se presente)</b>	Rottura sonda NTC bollitore solare	- Verificare integrità sonda e collegamenti elettrici
<b>Allarme E062 IMPIANTO SOLARE SONDA COLLETTORE: guasto sonda collettore solare (se presente)</b>	Rottura sonda PT1000 collettore solare	- Verificare integrità sonda e collegamenti elettrici
<b>Allarme E077 TERMOSTATO LIMITE BASSA TEMPERATURA: allarme alta temperatura di zona</b>	Temperatura di mandata alla zona troppo elevata	- Verificare integrità e collegamenti elettrici sonda di zona - Verificare integrità e collegamenti elettrici valvola di zona - Verificare integrità e collegamenti elettrici pompa di zona
<b>Il generatore è in temperatura ma il sistema scaldante è freddo</b>	Errata regolazione	- Verificare la temperatura impostata - Controllare la sonda esterna
	Presenza d'aria nell'impianto	- Sfiatare l'impianto
	Circolatore in avaria	- Sbloccare il circolatore - Verificare il collegamento elettrico del circolatore - Sostituire il circolatore
<b>Il circolatore non si avvia</b>	Circolatore in avaria	- Sbloccare il circolatore - Verificare il collegamento elettrico del circolatore - Sostituire il circolatore
<b>Frequente intervento della valvola di sicurezza</b>	Eccessiva pressione nel circuito	- Verificare pressione carico - Verificare riduttore di pressione - Verificare taratura
	Malfunzionamento del vaso espansione	- Verificare efficienza
<b>Scarsa produzione di acqua calda sanitaria</b>	Eccessiva pressione di rete	- Montare limitatore di pressione
	Eccessiva portata	- Montare riduttore di portata
	Presenza di calcare e/o dispositivi nel bollitore	- Verificare ed asportare - Controllare funzionamento circolatore circuito sanitario - Verificare temperatura impostata sui selettori di regolazione - Verificare posizione bulbi sonde - Verificare temperatura di regime caldaia

La seguente tabella riporta i messaggi di errore relativi alle zone

Codice errore	Descrizione
E084	GUASTO SONDA DI ZONA
E077	TERMOSTATO LIMITE
E081	GUASTO SONDA AMBIENTE

La seguente tabella riporta i messaggi di errore relativi all'impianto solare

Codice errore	Descrizione
E062	GUASTO SONDA COLLETTORE
E061	GUASTO SONDA BOLL

Per la ricerca della causa/rimedio fare riferimento a quanto indicato nella tabella precedente











Via Risorgimento, 13 - 23900 Lecco (LC)  
Servizio Clienti 199.13.31.31  
[www.berettaclima.it](http://www.berettaclima.it)

Poiché l'Azienda è costantemente impegnata nel continuo perfezionamento di tutta la sua produzione, le caratteristiche estetiche e dimensionali, i dati tecnici, gli equipaggiamenti e gli accessori, possono essere soggetti a variazione.