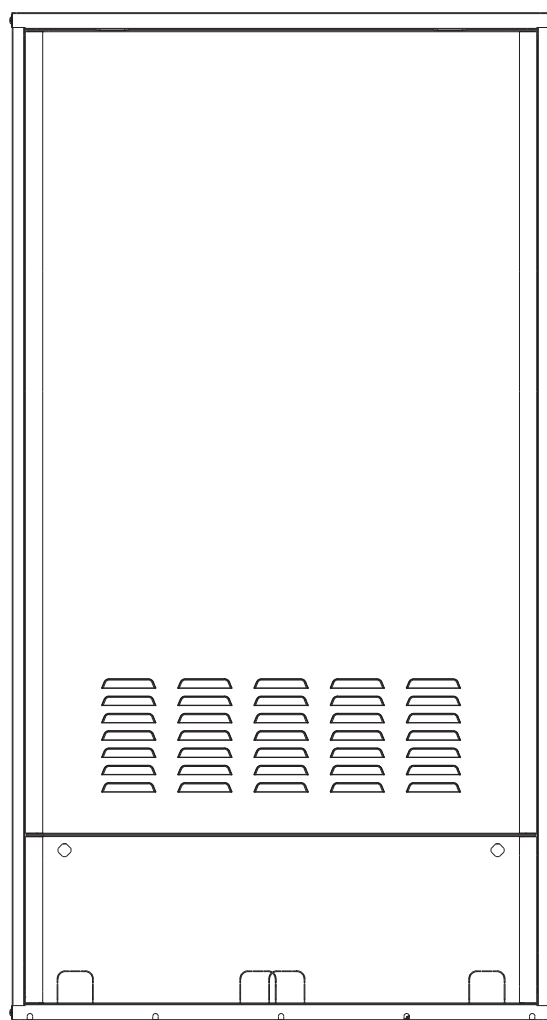


# METEO GREEN H BOX C.S.I.

Condensing | Murali a condensazione per esterno



La caldaia **METEO GREEN H BOX CSI** è conforme a:

- Direttiva 2009/142/CE in materia di apparecchi a gas
- Direttiva Rendimenti: Articolo 7(2) e Allegato III della 92/42/CEE
- Direttiva Compatibilità Elettromagnetica 2014/30/UE
- Direttiva Bassa Tensione 2014/35/UE
- Direttiva 2009/125/CE Progettazione ecocompatibile dei prodotti connessi all'energia
- Direttiva 2010/30/UE Indicazione del consumo di energia mediante etichettatura
- Regolamento Delegato (UE) N. 811/2013
- Regolamento Delegato (UE) N. 813/2013
- Regolamento Delegato (UE) N. 814/2013



## RANGE RATED

Questa caldaia può essere adeguata al fabbisogno termico dell'impianto, è infatti possibile impostare la portata massima per il funzionamento in riscaldamento della caldaia stessa. Fare riferimento al *paragrafo "4.10 Regolazioni"* per la taratura. Una volta impostata la potenza desiderata (massimo riscaldamento parametro 23) riportare il valore sull'etichetta autoadesiva a corredo. Per successivi controlli e regolazioni riferirsi quindi al valore impostato.

<b>1</b>	<b>AVVERTENZE E SICUREZZE</b>	<b>3</b>	<b>4</b>	<b>MESSA IN SERVIZIO</b>	<b>32</b>
<b>2</b>	<b>DESCRIZIONE DELL'APPARECCHIO</b>	<b>4</b>	4.1	Verifiche preliminari	32
<b>2.1</b>	<b>Descrizione</b>	<b>4</b>	4.2	Programmazione della caldaia	32
2.2	Vista posizionamento sonde	4	4.3	Prima messa in servizio	40
2.3	Elementi funzionali dell'apparecchio	5	4.4	Regolazione della temperatura acqua di riscaldamento senza sonda esterna collegata	41
2.4	Dimensioni d'ingombro ed attacchi	5	4.5	Regolazione della temperatura acqua di riscaldamento con sonda esterna collegata	41
2.5	Dati tecnici	6	4.6	Regolazione della temperatura acqua sanitaria	41
2.6	Circuito idraulico	10	4.7	Funzione "Preriscaldamento"	41
2.7	Impostazione del circolatore	11	4.8	Messa in funzione della caldaia	42
2.8	Schemi elettrici	14	4.9	Funzione di sblocco	42
2.9	Schema elettrico multifilare	15	4.10	Funzione scaldamassetto	42
2.10	Pannello di comando	16	4.11	Controlli durante e dopo la prima messa in servizio	43
2.11	Accesso ai parametri tecnici	21	4.12	Controllo della combustione	44
<b>3</b>	<b>INSTALLAZIONE</b>	<b>22</b>	4.13	Regolazioni	44
3.1	Pulizia impianto e caratteristiche acqua	22	4.14	Trasformazioni gas	49
3.2	Installazione della caldaia	22	4.15	Segnalazioni ed anomalie	50
3.3	Eliminazione dell'aria dal circuito riscaldamento e dalla caldaia	22	4.16	Storico allarmi	52
3.4	Installazione dell'unità da incasso	23	4.17	Spegnimento temporaneo	53
3.5	Posizionamento della caldaia	23	4.18	Spegnimento per lunghi periodi	53
3.6	Montaggio parete frontale unità da incasso	23	4.19	Reset sistema	53
3.7	Collegamenti idraulici	24	4.20	Configurazione del sistema	54
3.8	Raccolta condensa	24	4.21	Sostituzione REC10H MASTER	55
3.9	Installazione della sonda esterna	25	4.22	Sostituzione scheda AKL06	55
3.10	Collegamenti elettrici	25	4.23	Manutenzione	56
3.11	Collegamento gas	26			
3.12	Installazione del pannello comandi a distanza	26			
3.13	Scarico fumi ed aspirazione aria comburente	27			
3.14	Installazione su canne fumarie collettive in pressione positiva	30			
3.15	Riempimento dell'impianto di riscaldamento	31			
3.16	Svuotamento dell'impianto di riscaldamento	31			
3.17	Svuotamento dell'impianto sanitario	31			

In alcune parti del libretto sono utilizzati i simboli:




























**ATTENZIONE**= per azioni che richiedono particolare cautela ed adeguata preparazione



**VIETATO**= per azioni che NON DEVONO essere assolutamente eseguite

# 1 AVVERTENZE E SICUREZZE

-  Le caldaie prodotte nei nostri stabilimenti vengono costruite facendo attenzione anche ai singoli componenti in modo da proteggere sia l'utente che l'installatore da eventuali incidenti. Si raccomanda quindi al personale qualificato, dopo ogni intervento effettuato sul prodotto, di prestare particolare attenzione ai collegamenti elettrici, soprattutto per quanto riguarda la parte spellata dei conduttori, che non deve in alcun modo uscire dalla morsettiere, evitando così il possibile contatto con le parti vive del conduttore stesso.
-  Il presente manuale d'istruzioni, unitamente a quello dell'utente, costituisce parte integrante del prodotto: assicurarsi che sia sempre a corredo dell'apparecchio, anche in caso di cessione ad altro proprietario o utente oppure di trasferimento su altro impianto. In caso di suo danneggiamento o smarrimento richiederne un altro esemplare al Centro di Assistenza Tecnica di zona.
-  L'installazione della caldaia e qualsiasi altro intervento di assistenza e di manutenzione devono essere eseguiti da personale qualificato secondo le indicazioni del D.M. 37 del 2008 e in conformità alle norme UNI 7129-7131 ed aggiornamenti.
-  La caldaia **METEO GREEN H BOX CSI** può essere installata all'interno e all'esterno nell'apposita unità da incasso.
-  Si consiglia all'installatore di istruire l'utente sul funzionamento dell'apparecchio e sulle norme fondamentali di sicurezza.
-  Per usufruire della protezione antigelo automatica di caldaia (temperatura fino a -3°C), basata sul funzionamento del bruciatore, l'apparecchio dev'essere in condizione di accendersi. Ciò comporta che qualsiasi condizione di blocco (per es. mancanza di gas o alimentazione elettrica, oppure intervento di una sicurezza) disattiva la protezione.
-  Prima dell'accensione collegare le resistenze antigelo alle rampe.
-  Questa caldaia dev'essere destinata all'uso per il quale è stata espressamente realizzata. È esclusa qualsiasi responsabilità contrattuale ed extracontrattuale del costruttore per danni causati a persone, animali o cose, da errori d'installazione, di regolazione, di manutenzione e da usi impropri.
-  Dopo aver tolto l'imballo, assicurarsi dell'integrità e della completezza del contenuto. In caso di non rispondenza, rivolgersi al rivenditore da cui è stato acquistato l'apparecchio.
-  Lo scarico della valvola di sicurezza dell'apparecchio dev'essere collegato ad un adeguato sistema di raccolta ed evacuazione. Il costruttore dell'apparecchio non è responsabile di eventuali danni causati dall'intervento della valvola di sicurezza.
-  La linea di collegamento dello scarico condensa dev'essere a tenuta garantita e adeguatamente protetta dai rischi di gelo (per es. coibentandola).
-  Smaltire i materiali di imballaggio nei contenitori appropriati presso gli appositi centri di raccolta.
-  I rifiuti devono essere smaltiti senza pericolo per la salute dell'uomo e senza usare procedimenti o metodi che potrebbero recare danni all'ambiente.
-  Il prodotto a fine vita non dev'essere smaltito come un rifiuto solido urbano ma dev'essere conferito ad un centro di raccolta differenziata.
-  È necessario, durante l'installazione, informare l'utente che:
- in caso di fuoriuscite d'acqua deve chiudere l'alimentazione idrica ed avvisare con sollecitudine il Centro di Assistenza Tecnica Beretta
  - verificare periodicamente che la pressione di esercizio dell'impianto idraulico sia compresa tra 1 e 1,5 bar. In caso contrario contattare il Centro di Assistenza Tecnica oppure personale professionalmente qualificato.
-  In caso di non utilizzo della caldaia per un lungo periodo è consigliabile effettuare le seguenti operazioni:
- posizionare l'interruttore principale dell'apparecchio e quello generale dell'impianto su "spento"
  - chiudere i rubinetti del combustibile e dell'acqua dell'impianto termico e sanitario
  - svuotare l'impianto termico e sanitario se c'è rischio di gelo
-  La manutenzione della caldaia deve essere eseguita almeno una volta all'anno, programmandola per tempo con il Centro di Assistenza Tecnica. In base al D.P.R. 16 aprile 2013 n. 74 il tecnico abilitato ai sensi del D.M. 22 gennaio 2008 n. 37 (impresa installatrice o manutentore), deve stabilire le prescrizioni e la periodicità delle operazioni di controllo ed eventuale manutenzione dell'impianto, per garantirne la necessaria sicurezza. In mancanza di queste, valgono le indicazioni del fabbricante.
-  Per il montaggio, la programmazione e la messa in servizio della caldaia quando impiegata in sistemi ibridi integrati con pompa di calore, bollitore e circuito solare riferirsi al manuale di sistema.
- Per la sua sicurezza è bene ricordare che:
-  È vietato l'uso dell'apparecchio ai bambini ed alle persone inabili non assistite.
  -  È vietato azionare dispositivi o apparecchi elettrici quali interruttori, elettrodomestici, ecc. se si avverte odore di combustibile o di incombusti. In questo caso:
    - aerare il locale aprendo porte e finestre;
    - chiudere il dispositivo d'intercettazione combustibile;
    - fare intervenire con sollecitudine il Centro di Assistenza Tecnica Beretta oppure personale professionalmente qualificato.
  -  È vietato toccare l'apparecchio se si è a piedi nudi e con parti del corpo bagnate.
  -  È vietato qualsiasi intervento tecnico o di pulizia prima di aver scollegato l'apparecchio dalla rete di alimentazione elettrica posizionando l'interruttore generale dell'impianto su "spento" e l'interruttore principale della caldaia su "OFF".
  -  È vietato modificare i dispositivi di sicurezza o di regolazione senza l'autorizzazione e le indicazioni del costruttore dell'apparecchio.
  -  È vietato tirare, staccare, torcere i cavi elettrici, fuoriuscenti dell'apparecchio, anche se questo è scollegato dalla rete di alimentazione elettrica.
  -  Evitare di tappare o ridurre dimensionalmente le aperture di aerazione del locale di installazione non lasciare contenitori e sostanze infiammabili nel locale dove è installato l'apparecchio.
  -  È vietato lasciare contenitori e sostanze infiammabili nel locale dove è installato l'apparecchio.
  -  È vietato disperdere nell'ambiente e lasciare alla portata dei bambini il materiale dell'imballo in quanto può essere potenziale fonte di pericolo. Deve quindi essere smaltito secondo quanto stabilito dalla legislazione vigente.
  -  È vietato occludere lo scarico della condensa.

## 2 DESCRIZIONE DELL'APPARECCHIO

### 2.1 Descrizione

**METEO GREEN H BOX CSI** è una caldaia murale a condensazione di tipo C da utilizzarsi per riscaldamento e produzione di acqua calda sanitaria in abbinamento alle pompe di calore nei sistemi ibridi integrati: secondo l'accessorio scarico fumi usato viene classificata nelle categorie B23P;B53P; C13,C13x; C33,C33x; C43,C43x; C53,C53x; C63,C63x; C83,C83x; C93,C93x; 3CEp

In configurazione **B23P** (quando installata all'interno) l'apparecchio non può essere installato in locali adibiti a camera da letto, bagno, doccia o dove siano presenti camini aperti senza afflusso di aria propria. Il locale dove sarà installata la caldaia dovrà avere un'adeguata ventilazione. Le prescrizioni dettagliate per l'installazione del camino, delle tubazioni del gas e per la ventilazione del locale, sono contenute nelle norma UNI 7129-7131.

In configurazione **C** l'apparecchio può essere installato in qualsiasi tipo di locale e non vi è alcuna limitazione dovuta alle condizioni di aerazione e al volume del locale.

La caldaia deve essere sempre abbinata al REC10H che viene fornito con kit specifico a parte.

È possibile inoltre, mediante un clapet fornito come accessorio, installare la caldaia su condotti collettivi in pressione; per i dettagli vedere paragrafo "Installazione su canne fumarie collettive in pressione positiva".

#### Le principali caratteristiche tecniche dell'apparecchio sono:

- bruciatore a premiscelazione e a bassa emissione di NOx
- scheda a microprocessore che controlla ingressi, uscite e gestione allarmi
- modulazione elettronica di fiamma continua in sanitario e in riscaldamento
- accensione elettronica con controllo a ionizzazione di fiamma
- ventilatore in corrente continua controllato da contagiri a effetto Hall
- stabilizzatore di pressione del gas incorporato
- sonda NTC per il controllo temperatura di mandata del primario
- sonda NTC per il controllo temperatura di ritorno del primario
- sonda NTC per il controllo temperatura dell'acqua sanitaria
- doppio dispositivo per la separazione e lo spurgo automatico dell'aria
- by-pass automatico per circuito riscaldamento
- valvola a 3 vie con attuatore elettrico
- scambiatore per la preparazione dell'acqua sanitaria in acciaio inox saldobrasato con dispositivo anticalcare
- vaso d'espansione
- dispositivo manuale di riempimento dell'impianto di riscaldamento
- dispositivo automatico di riempimento dell'impianto di riscaldamento
- trasduttore di pressione
- idrometro visualizzazione pressione acqua di riscaldamento
- dispositivo antibloccaggio del circolatore
- camera di combustione a tenuta stagna rispetto all'ambiente
- valvola gas elettrica a doppio otturatore che comanda il bruciatore
- funzione preriscaldamento dello scambiatore sanitario per ridurre i tempi di attesa dell'acqua calda sanitaria
- sonda esterna per termoregolazione
- pannello comandi a distanza REC10H MASTER (fornito con kit specifico) per il completo controllo della caldaia che funge, se opportunamente programmato, anche da regolatore ambientale
- autodiagnostica per segnalazione pulizia scambiatore primario
- circolatore a velocità variabile (PWM= Pulse-Width Modulation)
- modulazione 1-10, la caldaia ha la possibilità di modulare automaticamente la potenza erogata tra un massimo e un minimo (vedi dati tecnici)
- Range Rated, indica che la caldaia è munita di un dispositivo di adeguamento al fabbisogno termico dell'impianto che permette di regolare, a seconda delle richieste energetiche dell'edificio, la portata della caldaia stessa.

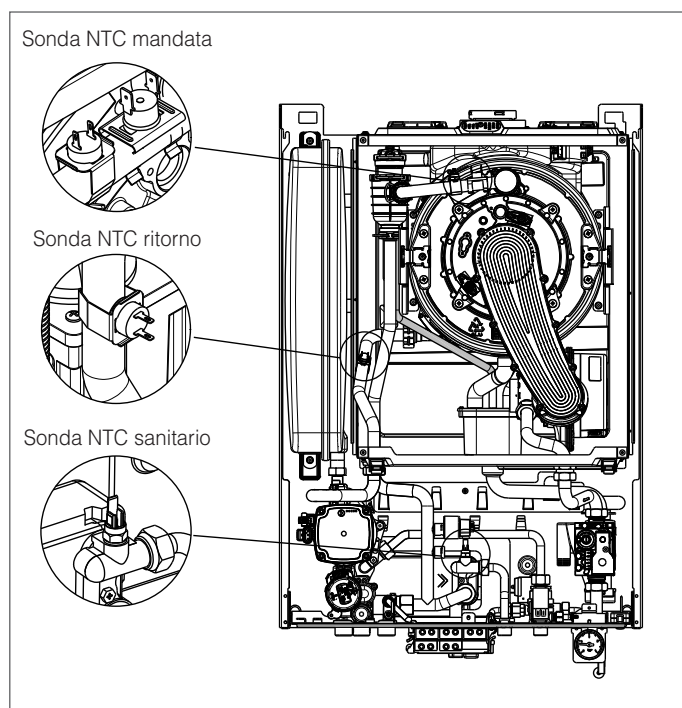
#### I dispositivi di sicurezza dell'apparecchio sono:

- termostato limite acqua che controlla i surriscaldamenti dell'apparecchio, garantendo una perfetta sicurezza a tutto l'impianto. Per ripristinare il funzionamento in caso di intervento del termostato limite premere il pulsante posizionato a destra, sotto la mensola di caldaia
- sonda fumi: interviene ponendo la caldaia in stato di arresto di sicurezza se la temperatura dei prodotti della combustione supera la massima temperatura di esercizio dei condotti di evacuazione
- valvola di sicurezza a 3 bar sull'impianto di riscaldamento
- controllo da microprocessore della continuità delle sonde con segnalazione di eventuali anomalie
- sifone per lo scarico della condensa con galleggiante che impedisce la fuoriuscita dei fumi
- sensore di livello condensa che interviene bloccando la caldaia nel caso in cui il livello di condensa all'interno dello scambiatore superi il limite consentito
- funzione antigelo di primo livello (per temperatura luogo di installazione fino a -3 °C) realizzato con la sonda NTC del riscaldamento
- funzione antigelo di secondo livello (per temperatura luogo di installazione fino a -15 °C) realizzato con un sistema di resistenze elettriche (fornito come accessorio)
- diagnosi mancanza di circolazione effettuata attraverso la comparazione delle temperature lette dalle sonde di mandata e ritorno
- diagnosi mancanza acqua effettuata attraverso il sensore di pressione
- sistema di sicurezza evacuazione fumi insito nel principio di funzionamento pneumatico della valvola gas
- diagnosi sovratemperatura effettuata sia sulla mandata che sul ritorno con doppia sonda (temperatura limite 95 °C)
- controllo ventilatore attraverso un dispositivo contagiri ad effetto Hall: la velocità di rotazione del ventilatore viene sempre monitorata.

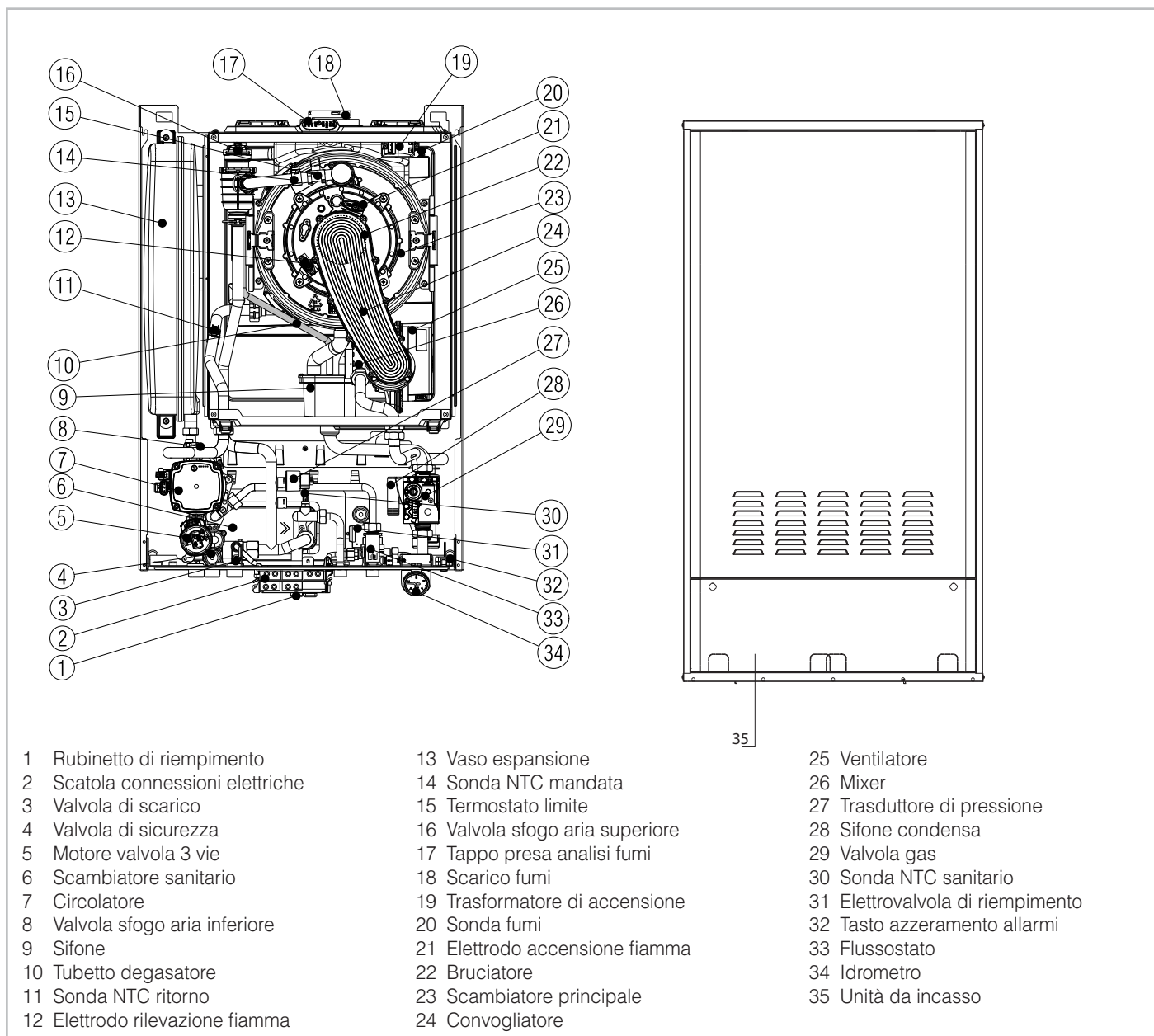
#### La caldaia è dotata delle seguenti predisposizioni:

- predisposizione per termostato di sicurezza per impianti a bassa temperatura
- predisposizione per termostato ambiente o programmatore orario.

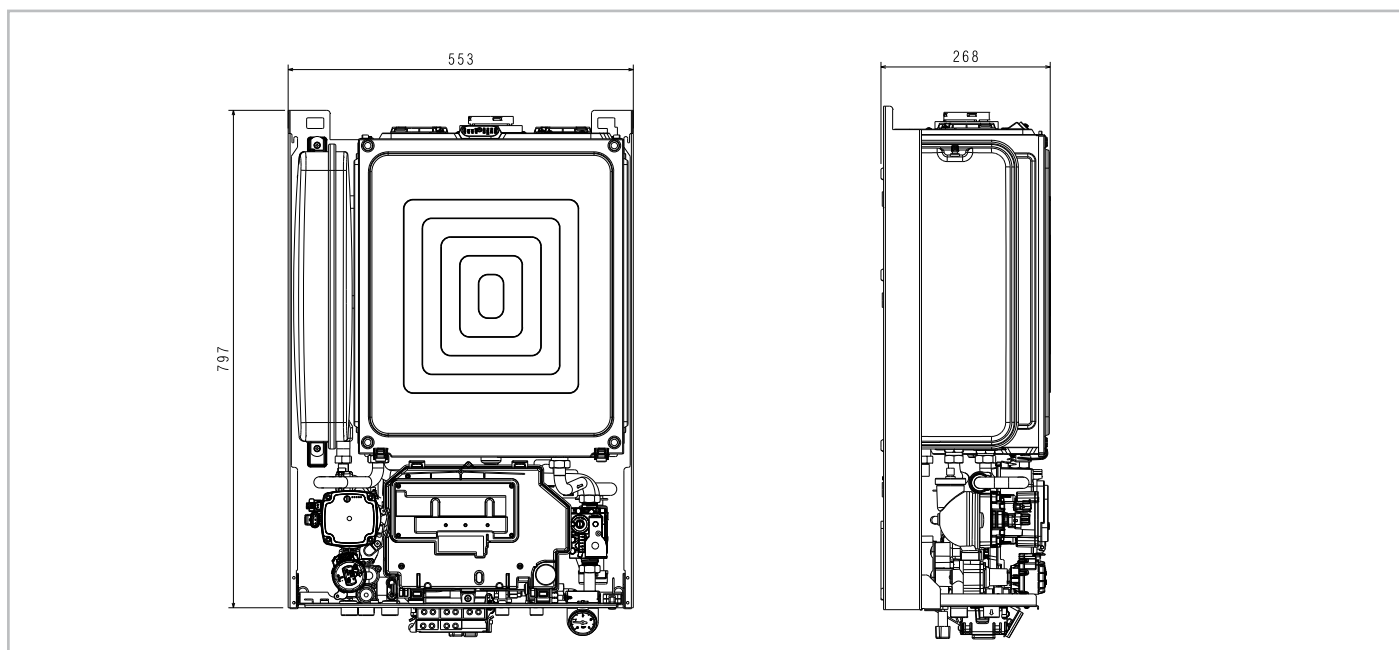
### 2.2 Vista posizionamento sonde



## 2.3 Elementi funzionali dell'apparecchio



## 2.4 Dimensioni d'ingombro ed attacchi



## 2.5 Dati tecnici

DESCRIZIONE	UM	METEO GREEN H BOX CSI				
		25 C.S.I.		30 C.S.I.		
		G20	G31	G20	G31	
<b>Riscaldamento</b> Portata termica nominale	kW	20,00		25,00		
	kcal/h	17.200		21.500		
	Potenza termica nominale (80°/60°)	kW	19,62		24,58	
		kcal/h	16.873		21.135	
	Potenza termica nominale (50°/30°)	kW	21,44		26,70	
		kcal/h	18.438		22.962	
	Portata termica ridotta	kW	2,80	4,00	3,20	4,50
		kcal/h	2.408	3.440	2.752	3.870
	Potenza termica ridotta (80°/60°)	kW	2,76	3,95	3,16	4,45
		kcal/h	2.377	3.399	2.722	3.824
	Potenza termica ridotta (50°/30°)	kW	3,00	4,20	3,44	4,74
		kcal/h	2.577	3.609	2.961	4.075
Portata termica nominale Range Rated (Qn)	kW	20,00		25,00		
	kcal/h	17.200		21.500		
Portata termica minima Range Rated (Qm)	kW	6,00	6,00	6,00	6,00	
	kcal/h	5.160	5.160	5.160	5.160	
<b>Sanitario</b> Portata termica nominale	kW	25,00		30,00		
	kcal/h	21.500		25.800		
	Potenza termica nominale (*)	kW	25,00		30,00	
		kcal/h	21.500		25.800	
	Portata termica ridotta	kW	2,80	4,00	3,20	4,50
		kcal/h	2.408	3.440	2.752	3.870
	Potenza termica ridotta (*)	kW	2,80	4,00	3,20	4,50
		kcal/h	2.408	3.440	2.752	3.870
	<b>Risc/Sanit</b> Portata termica al minimo con installazione in canna fumaria in pressione	kW	2,80	4,00	3,20	4,50
	Rendimento utile Pn max - Pn min (80°/60°)	%	98,1 - 98,7	98,4 - 98,8	98,3 - 98,9	98,5 - 98,8
	Rendimento utile 30% Pn max (47° ritorno)	%	102,4	100,7	103,3	100,6
	Rendimento di combustione	%	98,3		98,6	
Rendimento utile Pn max - Pn min (50°/30°)	%	107,2 - 107,0	104,6 - 104,9	106,8 - 107,6	104,8 - 105,3	
Rendimento utile 30% Pn max (30° ritorno)	%	109,6	107,3	109,9	107,5	
Rendimento a P media Range Rated (80°/60°)	%	98,4		98,3		
Potenza elettrica complessiva (max potenza riscaldamento)	W	89		105		
Potenza elettrica complessiva (max potenza sanitario)	W	101		116		
Potenza elettrica circolatore (1.000 l/h)	W	59		59		
Categoria		II2H3P		II2H3P		
Paese di destinazione		IT		IT		
Tensione di alimentazione	V-Hz	230-50		230-50		
Grado di protezione	IP	X5D		X5D		
Perdite all'arresto	W	26		29		
Perdite al camino con bruciatore spento - bruciatore acceso	%	0,05-1,68		0,05-1,45		
<b>Esercizio riscaldamento</b>						
Pressione	bar	3		3		
Pressione minima per funzionamento standard	bar	0,25-0,45		0,25-0,45		
Temperatura massima	°C	90		90		
Campo di selezione della temperatura H <sub>2</sub> O riscaldamento	°C	20/45 ÷ 40/80		20/45 ÷ 40/80		
Pompa: prevalenza massima disponibile per l'impianto	mbar	208		208		
alla portata di	l/h	1.000		1.000		
Vaso d'espansione a membrana	l	10		10		
Precarica vaso di espansione (riscaldamento)	bar	1		1		
<b>Esercizio sanitario</b>						
Pressione massima bar	bar	6		6		
Pressione minima bar	bar	0,15		0,15		
Quantità di acqua calda con Δt 25° C	l/min	14,3		17,2		
con Δt 30° C	l/min	11,9		14,3		
con Δt 35° C	l/min	10,2		12,3		
Portata minima acqua sanitaria	l/min	2		2		
Campo di selezione della temperatura H <sub>2</sub> O sanitaria	°C	37-60		37-60		
Regolatore di flusso	l/min	11		13		

DESCRIZIONE	UM	METEO GREEN H BOX CSI				
		25 C.S.I.		30 C.S.I.		
		G20	G31	G20	G31	
<b>Pressione gas</b>						
Pressione nominale gas metano (G20)	mbar	20	-	20	-	
Pressione nominale gas liquido G.P.L. (G31)	mbar	-	37	-	37	
<b>Collegamenti idraulici</b>						
Entrata - uscita riscaldamento	Ø	3/4"		3/4"		
Entrata - uscita sanitario	Ø	1/2"		1/2"		
Entrata gas	Ø	3/4"		3/4"		
<b>Dimensioni caldaia</b>						
Altezza	mm	797		797		
Larghezza	mm	553		553		
Profondità	mm	268		268		
Peso caldaia	kg	40		41		
<b>Portate riscaldamento</b>						
Portata aria	Nm³/h	24,298	24,819	30,372	31,024	
Portata fumi	Nm³/h	26,304	26,370	32,880	32,963	
Portata massica fumi (max-min)	g/s	9,086-1,272	9,297-1,859	11,357-1,454	11,621-2,092	
<b>Portate sanitario</b>						
Portata aria	Nm³/h	30,372	31,024	36,447	37,228	
Portata fumi	Nm³/h	32,880	32,963	39,456	39,555	
Portata massica fumi (max-min)	g/s	11,357-1,272	11,621-1,859	13,629-1,454	13,946-2,092	
<b>Prestazioni ventilatore</b>						
Prevalenza residua tubi concentrici 0,85 m	Pa	50		50		
Prevalenza residua tubi separati 0,5 m	Pa	70		110		
Prevalenza residua caldaia senza tubi	Pa	80		125		
<b>Tubi scarico fumi concentrici</b>						
Diametro	mm	60-100		60-100		
Lunghezza massima	m	7,80		7,80		
Perdita per l'inserimento di una curva 45°/ 90°	m	1,3/1,6		1,3/1,6		
Foro di attraversamento muro (diametro)	mm	105		105		
<b>Tubi scarico fumi concentrici</b>						
Diametro	mm	80-125		80-125		
Lunghezza massima	m	20		20		
Perdita per l'inserimento di una curva 45°/ 90°	m	1/1,5		1/1,5		
Foro di attraversamento muro (diametro)	mm	130		130		
<b>Tubi scarico fumi separati</b>						
Diametro	mm	80		80		
Lunghezza massima	m	50+50		50+50		
Perdita per l'inserimento di una curva 45°/ 90°	m	1/1,5		1/1,5		
<b>Installazione forzata aperta B23P-B53P</b>						
Diametro	mm	80		80		
Lunghezza massima tubo di scarico	m	80		80		
<b>Canne fumarie collettive in pressione (solo con accessorio specifico)</b>						
Massima pressione ammessa in canna fumaria in caso di installazione con canna fumaria collettiva	Pa	G20	G31	G20	G31	
Nox		classe 5		classe 5		
<b>Valori di emissioni a portata massima e minima (**)</b>						
<b>Massimo</b>	CO s.a. inferiore a	p.p.m.	G20	G31	G20	G31
	CO <sub>2</sub>	%	150	190	150	180
	NOx s.a. inferiore a	p.p.m.	9,0	10,0	9,0	10,0
	T fumi	°C	30	30	30	28
<b>Minimo</b>	CO s.a. inferiore a	p.p.m.	67	67	69	69
	CO s.a. inferiore a	p.p.m.	10	20	5	5
	CO <sub>2</sub>	%	9,0	10,0	9,0	10,0
	NOx s.a. inferiore a	p.p.m.	25	35	30	40
	T fumi	°C	57	55	59	59

(\*) valore medio tra varie condizioni di funzionamento in sanitario

(\*\*) Verifica eseguita con tubo concentrico Ø 60-100 lunghezza 0,85 m. - temperature acqua 80-60°C.

I dati espressi non devono essere utilizzati per certificare l'impianto; per la certificazione devono essere utilizzati i dati indicati nel "Libretto Impianto" misurati all'atto della prima accensione.

PARAMETRI	UM	METEO GREEN H BOX CSI	
		GAS METANO (G20)	GAS LIQUIDO PROPANO(G31)
Indice di Wobbe inferiore (a 15°C-1013 mbar)	MJ/m³S	45,67	70,69
Potere calorifico inferiore	MJ/m³S	34,02	88
Pressione nominale di alimentazione	mbar (mm H <sub>2</sub> O)	20 (203,9)	37 (377,3)
Pressione minima di alimentazione	mbar (mm H <sub>2</sub> O)	10 (102,0)	-
<b>25 C.S.I.</b>			
Diametro bruciatore	Ø mm	63	63
Lunghezza bruciatore	mm	95	95
Diaframma numero fori	n°	2	2
Diaframma diametro fori	mm	1x4,7 flap + 1x4,2 libero	1x3,4 flap + 1x3,25 libero
Portata gas massima riscaldamento	Sm³/h	2,12	-
	kg/h	-	1,55
Portata gas massima sanitario	Sm³/h	2,64	-
	kg/h	-	1,94
Portata gas minima riscaldamento	Sm³/h	0,30	-
	kg/h	-	0,31
Portata gas minima sanitario	Sm³/h	0,30	-
	kg/h	-	0,31
Numero giri ventilatore lenta accensione	giri/min	3.300	3.300
Massimo numero giri ventilatore riscaldamento	giri/min	4.500	4.500
Massimo numero giri ventilatore sanitario	giri/min	5.600	5.600
Minimo numero giri ventilatore riscaldamento	giri/min	1.200	1.500
Minimo numero giri ventilatore sanitario	giri/min	1.200	1.500
Numero giri ventilatore minimo con condotti collettivi in pressione	giri/min	1.800	1.900
<b>30 C.S.I.</b>			
Diametro bruciatore	Ø mm	63	63
Lunghezza bruciatore	mm	110	110
Diaframma numero fori	n°	2	2
Diaframma diametro fori	mm	1x4,30 flap + 1x 4,20 libero	1x3,40 flap + 1x3,25 libero
Portata gas massima riscaldamento	Sm³/h	2,64	-
	kg/h	-	1,94
Portata gas massima sanitario	Sm³/h	3,17	-
	kg/h	-	2,33
Portata gas minima riscaldamento	Sm³/h	0,34	-
	kg/h	-	0,35
Portata gas minima sanitario	Sm³/h	0,34	-
	kg/h	-	0,35
Numero giri ventilatore lenta accensione	giri/min	3.700	3.700
Massimo numero giri ventilatore riscaldamento	giri/min	5.100	4.900
Massimo numero giri ventilatore sanitario	giri/min	5.700	5.600
Minimo numero giri ventilatore riscaldamento	giri/min	1.200	1.500
Minimo numero giri ventilatore sanitario	giri/min	1.200	1.500
Numero giri ventilatore minimo con condotti collettivi in pressione	giri/min	1.800	1.900

**NOTA** (se collegati in caldaia la sonda esterna o il pannello comandi oppure entrambi i dispositivi)

Con riferimento al regolamento delegato (UE) N. 811/2013, i dati rappresentati nella tabella possono essere utilizzati per il completamento della scheda di prodotto e l'etichettatura per apparecchi per il riscaldamento d'ambiente, degli apparecchi per il riscaldamento misti, degli insiemi di apparecchi per il riscaldamento d'ambiente, per i dispositivi di controllo della temperatura e i dispositivi solari:

NOTA	NOTA	NOTA
SONDA ESTERNA	II	2%
PANNELLO COMANDI*	V	3%
SONDA ESTERNA + PANNELLO COMANDI*	VI	4%

(\*) Impostato come regolatore ambientale



## METEO GREEN H BOX 25 CSI

Classe di efficienza energetica stagionale del riscaldamento d'ambiente				A		Classe di efficienza energetica di riscaldamento dell'acqua				A		
Parametro	Simbolo	Valore	Unità	Parametro	Simbolo	Valore	Unità	Parametro	Simbolo	Valore	Unità	
Potenza nominale	Pnominale	20	kW	Efficienza energetica stagionale del riscaldamento d'ambiente	$\eta_s$	93	%					
<b>Per le caldaie per il riscaldamento d'ambiente e combinate: potenza termica utile</b>				<b>Per le caldaie per il riscaldamento d'ambiente e combinate: efficienza</b>								
Alla potenza termica nominale e a un regime di alta temperatura (*)	P4	19.6	kW	Alla potenza termica nominale e a un regime di alta temperatura (*)	$\eta_4$	88.6	%					
Al 30% della potenza termica nominale e a un regime di bassa temperatura(**)	P1	6.6	kW	Al 30% della potenza termica nominale e a un regime di bassa temperatura(**)	$\eta_1$	98.7	%					
<b>Consumi elettrici ausiliari</b>				<b>Altri parametri</b>								
A pieno carico	elmax	31.8	W	Perdite termiche in modalità stand-by	Pstby	26.0	W					
A carico parziale	elmin	14.8	W	Consumo energetico della fiamma pilota	Pign	-	W					
In modalità Standby	PSB	5.6	W	Consumo energetico annuo	QHE	35	GJ					
				Livello della potenza sonora all'interno	LWA	55	dB					
				Emissioni di ossidi d'azoto	NOx	29	mg/kWh					
<b>Per gli apparecchi di riscaldamento combinati:</b>												
Profilo di carico dichiarato	XL			Efficienza energetica di riscaldamento dell'acqua	$\eta_{wh}$	84	%					
Consumo giornaliero di energia elettrica	Qelec	0.257	kWh	Consumo giornaliero di combustibile	Qfuel	22.973	kWh					
Consumo annuo di energia elettrica	AEC	56	kWh	Consumo annuo di combustibile	AFC	17	GJ					

(\*) regime di alta temperatura: 60°C al ritorno e 80°C alla mandata della caldaia

(\*\*) regime di bassa temperatura: per caldaie a condensazione 30°C, per caldaie a bassa temperatura 37°C, per altri apparecchi di riscaldamento 50°C di temperatura di ritorno

## METEO GREEN H BOX 30 CSI

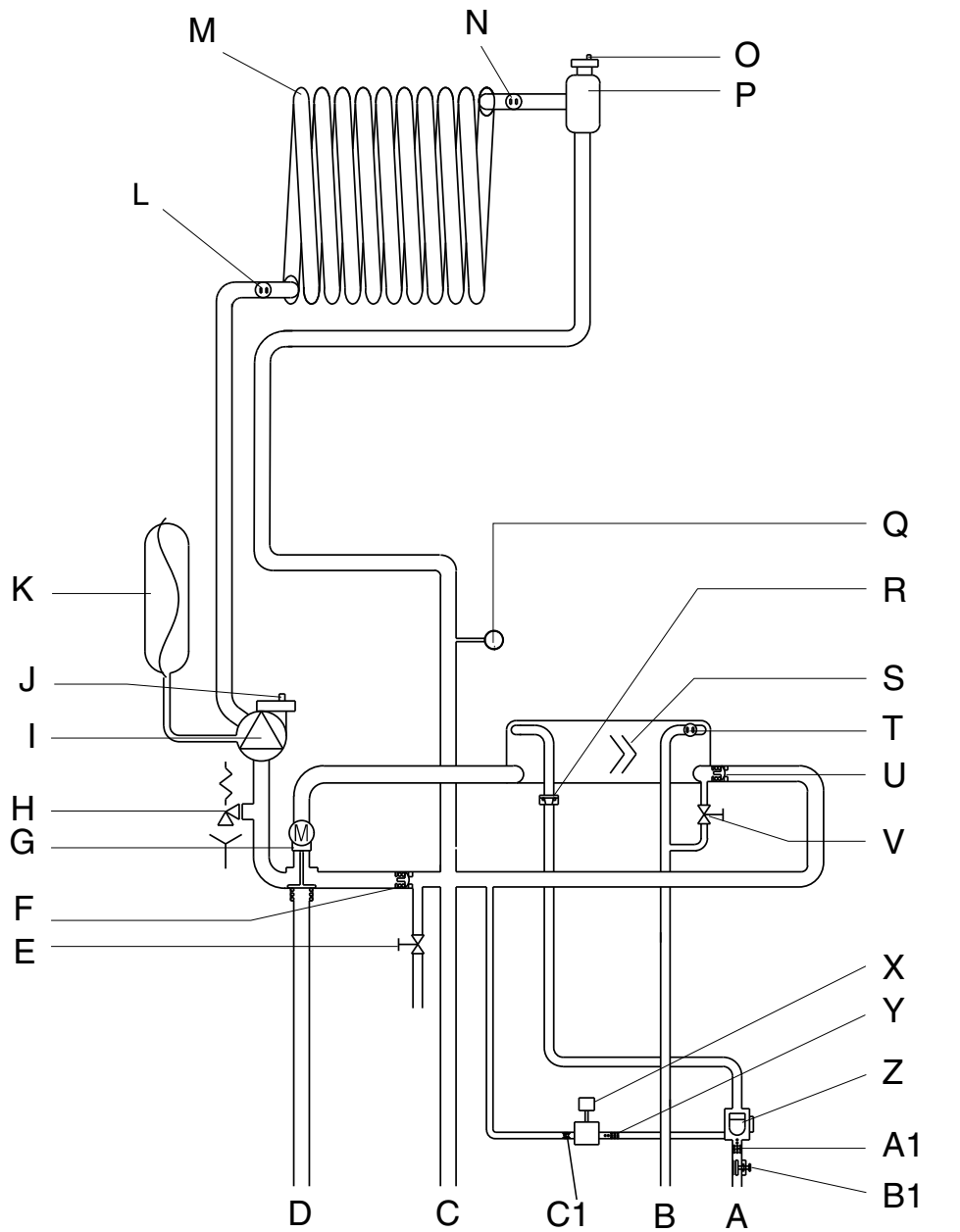
Classe di efficienza energetica stagionale del riscaldamento d'ambiente				A		Classe di efficienza energetica di riscaldamento dell'acqua				A		
Parametro	Simbolo	Valore	Unità	Parametro	Simbolo	Valore	Unità	Parametro	Simbolo	Valore	Unità	
Potenza nominale	Pnominale	25	kW	Efficienza energetica stagionale del riscaldamento d'ambiente	$\eta_s$	94	%					
<b>Per le caldaie per il riscaldamento d'ambiente e combinate: potenza termica utile</b>				<b>Per le caldaie per il riscaldamento d'ambiente e combinate: efficienza</b>								
Alla potenza termica nominale e a un regime di alta temperatura (*)	P4	24.6	kW	Alla potenza termica nominale e a un regime di alta temperatura (*)	$\eta_4$	88.5	%					
Al 30% della potenza termica nominale e a un regime di bassa temperatura(**)	P1	8.2	kW	Al 30% della potenza termica nominale e a un regime di bassa temperatura(**)	$\eta_1$	99.0	%					
<b>Consumi elettrici ausiliari</b>				<b>Altri parametri</b>								
A pieno carico	elmax	48.0	W	Perdite termiche in modalità stand-by	Pstby	29.0	W					
A carico parziale	elmin	20.1	W	Consumo energetico della fiamma pilota	Pign	-	W					
In modalità Standby	PSB	5.6	W	Consumo energetico annuo	QHE	42	GJ					
				Livello della potenza sonora all'interno	LWA	57	dB					
				Emissioni di ossidi d'azoto	NOx	35	mg/kWh					
<b>Per gli apparecchi di riscaldamento combinati:</b>												
Profilo di carico dichiarato	XL			Efficienza energetica di riscaldamento dell'acqua	$\eta_{wh}$	83	%					
Consumo giornaliero di energia elettrica	Qelec	0.298	kWh	Consumo giornaliero di combustibile	Qfuel	23.067	kWh					
Consumo annuo di energia elettrica	AEC	65	kWh	Consumo annuo di combustibile	AFC	17	GJ					

(\*) regime di alta temperatura: 60°C al ritorno e 80°C alla mandata della caldaia

(\*\*) regime di bassa temperatura: per caldaie a condensazione 30°C, per caldaie a bassa temperatura 37°C, per altri apparecchi di riscaldamento 50°C di temperatura di ritorno

## 2.6 Circuito idraulico

Le caratteristiche degli attacchi idraulici sono le seguenti:



<b>A</b>	Entrata sanitario	<b>P</b>	Separatore acqua/aria
<b>B</b>	Uscita sanitario	<b>Q</b>	Trasduttore di pressione
<b>C</b>	Mandata riscaldamento	<b>R</b>	Limitatore di flusso
<b>D</b>	Ritorno riscaldamento	<b>S</b>	Scambiatore sanitario
<b>E</b>	Valvola di scarico	<b>T</b>	Sonda NTC sanitario
<b>F</b>	By-pass automatico	<b>U</b>	Valvola di non ritorno
<b>G</b>	Valvola tre vie	<b>V</b>	Rubinetto di riempimento
<b>H</b>	Valvola di sicurezza	<b>X</b>	Elettrovalvola di riempimento
<b>I</b>	Circolatore	<b>Y</b>	Filtro
<b>J</b>	Valvola di sfogo aria inferiore	<b>Z</b>	Flussostato
<b>K</b>	Vaso espansione	<b>A1</b>	Filtro sanitario
<b>L</b>	Sonda NTC ritorno	<b>B1</b>	Rubinetto entrata acqua fredda
<b>M</b>	Scambiatore primario	<b>C1</b>	Valvola di non ritorno
<b>N</b>	Sonda NTC mandata		
<b>O</b>	Valvola di sfogo aria superiore		

## 2.7 Impostazione del circolatore

### Prevalenza residua del circolatore

La caldaia è equipaggiata di circolatore modulante ad alta efficienza già collegato idraulicamente ed elettricamente, le cui prestazioni utili disponibili sono indicate nei grafici di seguito riportati.

Il circolatore viene settato da fabbrica con curva prevalenza 6 metri. La caldaia è dotata di un sistema antibloccaggio che avvia un ciclo di funzionamento ogni 24 ore di sosta con selettore di funzione in qualsiasi posizione.



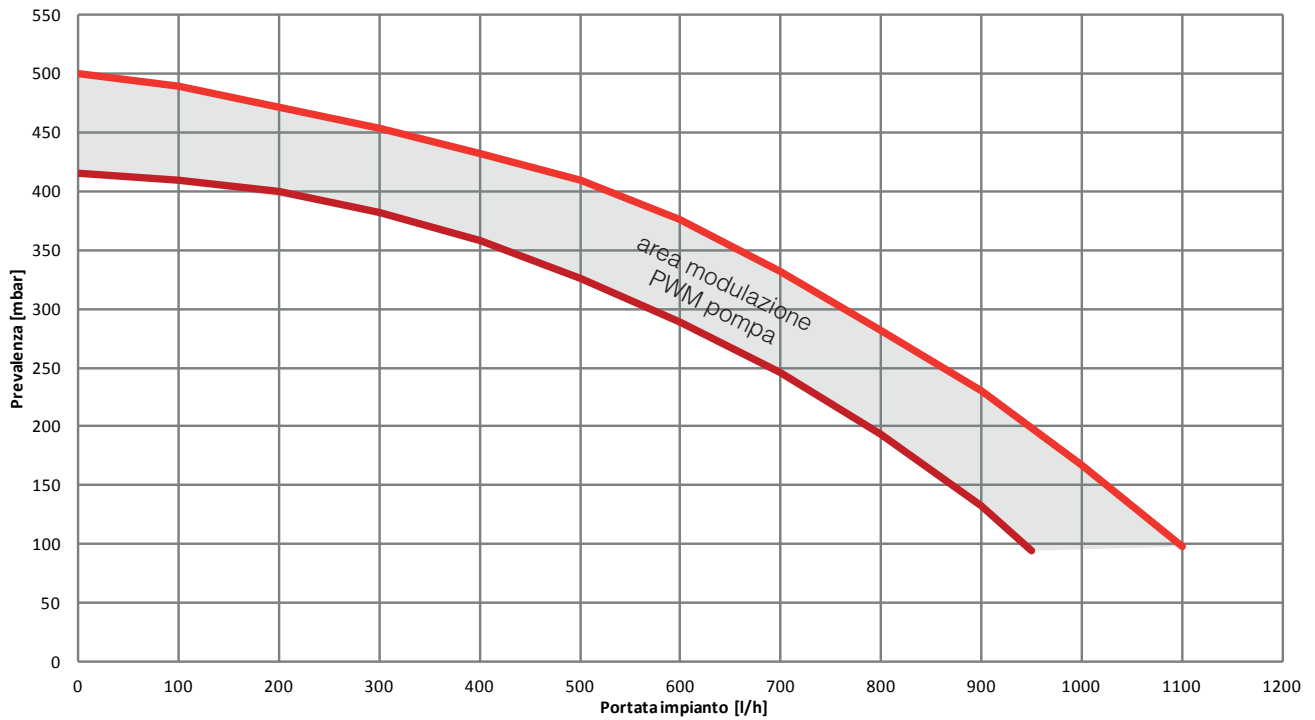
La funzione "antibloccaggio" è attiva solo se la caldaia è alimentata elettricamente.



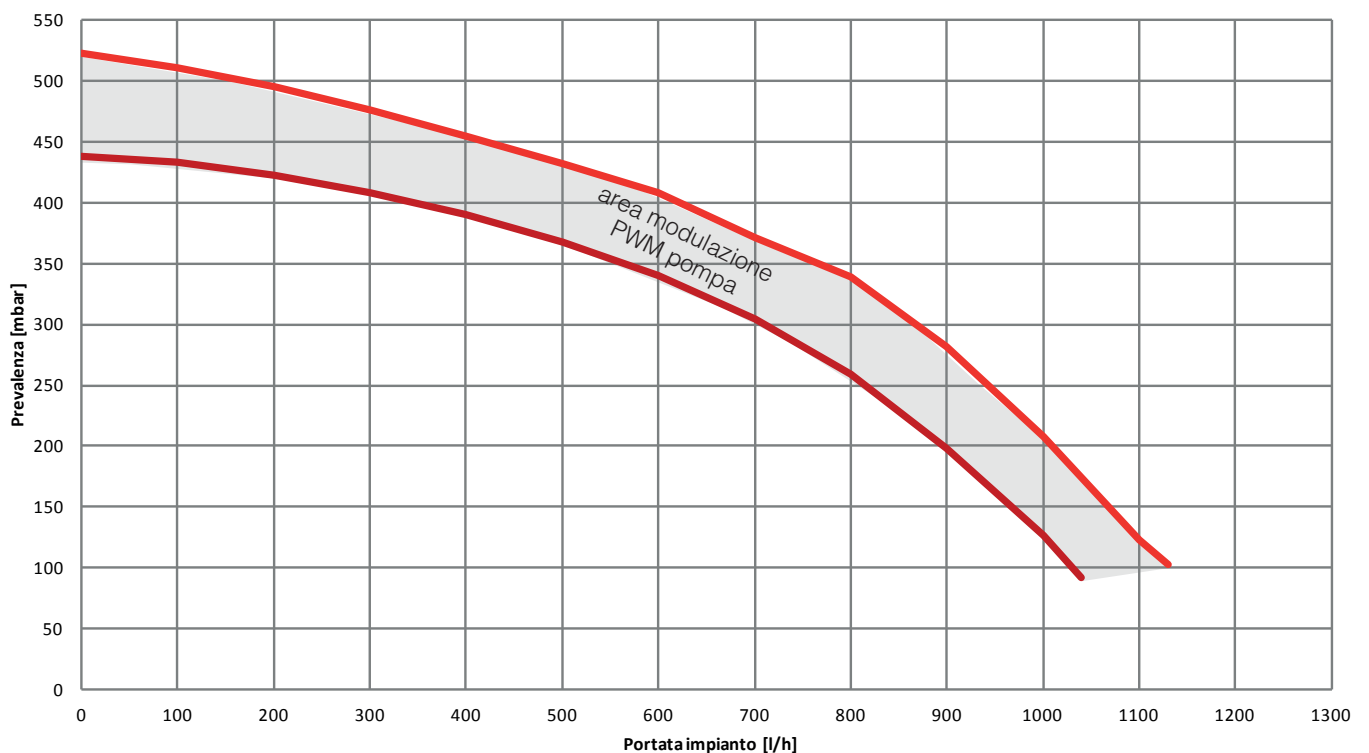
È assolutamente vietato far funzionare il circolatore senza acqua.

Qualora vi sia la necessità di impiegare una curva differente è possibile selezionare sul circolatore il livello desiderato.

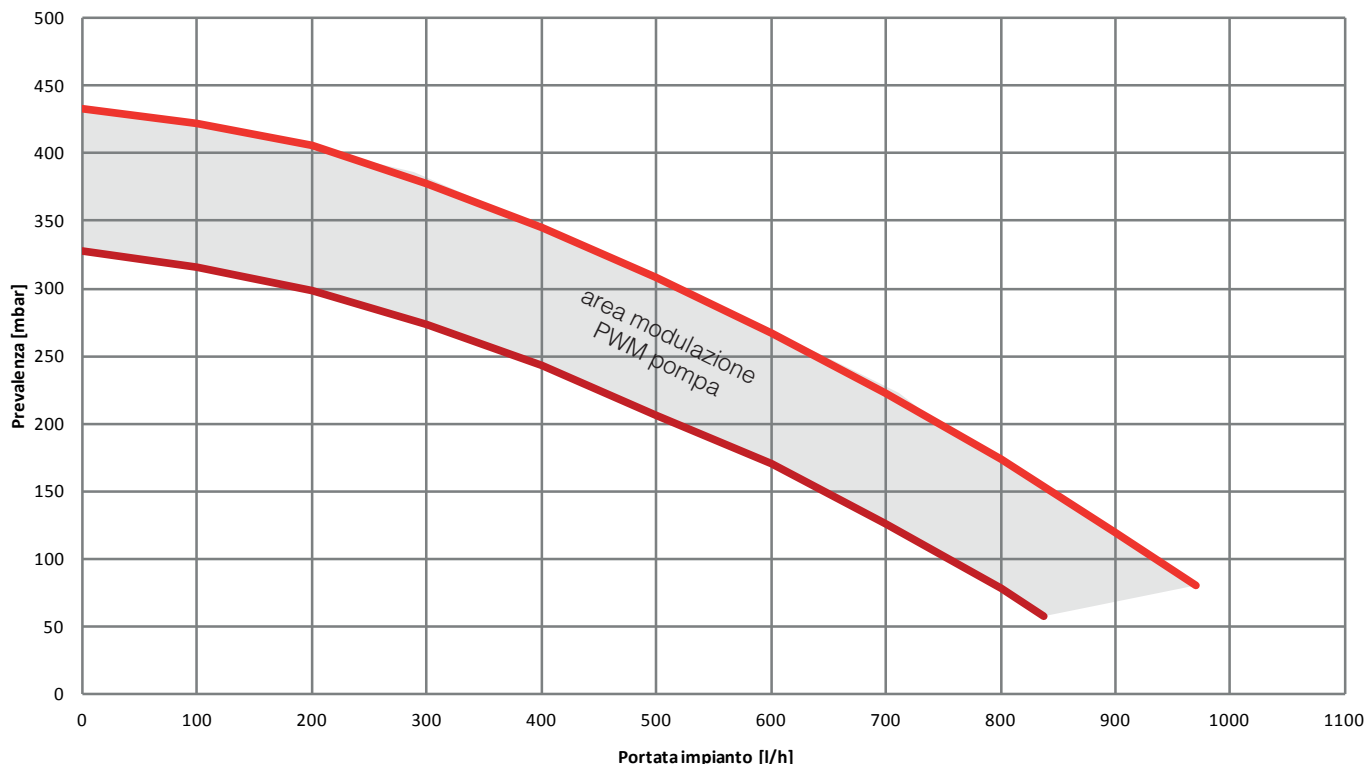
Prevalenza 6 metri



Prevalenza 7 metri



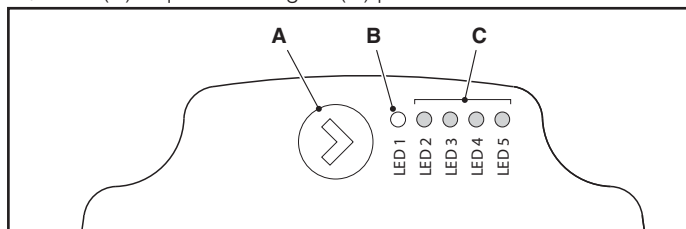
## Prevalenza 5 metri



Di seguito sono descritte le principali caratteristiche e le modalità per impostarne il funzionamento voluto.

### Interfaccia utente

L'interfaccia utente è costituita da un tasto (A), un LED bicolore rosso/verde (B) e quattro LED gialli (C) posti in linea.



L'interfaccia utente permette di visualizzare le prestazioni in funzionamento (stato funzionamento e stato allarme) e impostare le modalità di funzionamento del circolatore.

Le prestazioni, indicate dai LED (B) e (C) sono sempre visibili durante il normale funzionamento del circolatore mentre le impostazioni si effettuano con la pressione del tasto (A).

### Indicazione dello stato di funzionamento

Quando il circolatore è in funzione, il LED (B) è verde. I quattro LED gialli (C) indicano il consumo di energia elettrica (P1) come evidenziato nella tabella seguente.

Stato LED	Stato CIRCOLATORE	Consumo in % di P1 MAX (*)
LED verde acceso + 1 LED giallo acceso	Funzionamento al minimo	0÷25
LED verde acceso + 2 LED gialli accesi	Funzionamento al minimo-medio	25÷50
LED verde acceso + 3 LED gialli accesi	Funzionamento al medio-massimo	50÷75
LED verde acceso + 4 LED gialli accesi	Funzionamento al massimo	100

(\*) Per la potenza (P1) assorbita dal circolatore fare riferimento a quanto riportato nella tabella "2.5 Dati tecnici".

### Indicazione dello stato di allarme

Se il circolatore ha rilevato uno o più allarmi il LED bicolore (B) è rosso. I quattro LED gialli (C) indicano la tipologia di allarme come evidenziato nella tabella seguente.

Stato LED	Descrizione ALLARME	Stato CIRCOLATORE	Eventuale RIMEDIO
LED rosso acceso + 1 LED giallo acceso (LED 5)	L'albero motore è bloccato	Tentativo di avvio ogni 1,5 secondi	Attendere o sbloccare l'albero motore
LED rosso acceso + 1 LED giallo acceso (LED 4)	Bassa tensione in ingresso	Solo avviso. Il circolatore continua a funzionare	Verificare la tensione in ingresso
LED rosso acceso + 1 LED giallo acceso (LED 3)	Anomalia di alimentazione elettrica oppure circolatore guasto	Il circolatore è fermo	Verificare alimentazione elettrica oppure sostituire il circolatore



In presenza di più allarmi il circolatore visualizzerà solo l'allarme con priorità più alta.

### Visualizzazione delle impostazioni attive

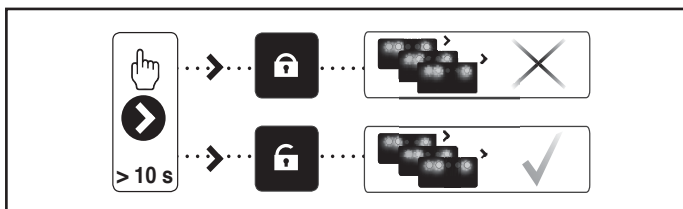
Con circolatore alimentato, premendo brevemente il tasto (A) è possibile visualizzare la configurazione attiva del circolatore.

I LED indicano le impostazioni attive.

In questa fase non può essere fatta nessuna variazione della configurazione del circolatore. Trascorsi due secondi dalla pressione del tasto (A), l'interfaccia utente ritorna alla normale visualizzazione dello stato di funzionamento.

### Funzione di blocco tasti

La funzione di blocco tasti ha lo scopo di evitare una modifica accidentale delle impostazioni oppure l'uso improprio del circolatore. Quando la funzione di blocco è attivata, la pressione prolungata del tasto (A) è inibita. Questo impedisce all'utente di entrare nella sezione di impostazione delle modalità di funzionamento del circolatore. L'abilitazione/disabilitazione della funzione di blocco tasti avviene premendo per più di 10 secondi il tasto (A). Durante questo passaggio tutti i LED (C) lampeggeranno per 1 secondo.

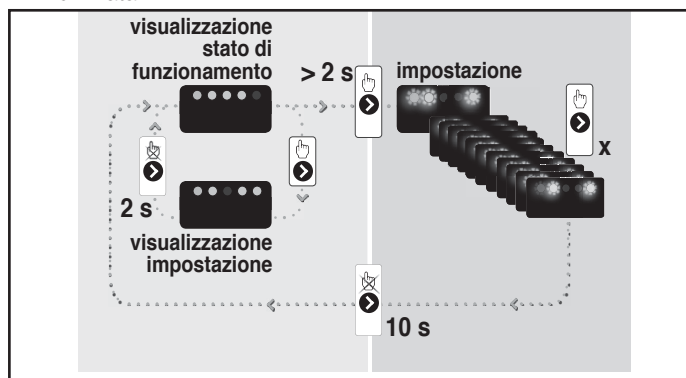


### Variatione della modalità di funzionamento

In condizioni di normale funzionamento il circolatore funziona con l'impostazione di fabbrica o l'ultima impostazione effettuata.

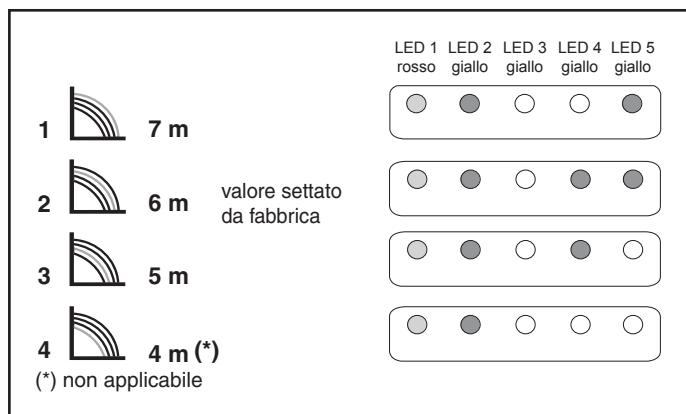
Per variane la configurazione:

- assicurarsi che la funzione blocco tasti sia disattivata.
- premere il tasto (A) per più 2 secondi sino a che i led iniziano a lampeggiare. Premendo brevemente il tasto (A), nell'arco di un periodo non superiore ai 10 secondi, l'interfaccia utente passerà alla visualizzazione delle impostazioni successive. Le varie impostazioni disponibili appariranno in una sequenza ciclica
- non premendo il tasto (A) l'ultima impostazione scelta verrà memorizzata.



- Premendo il tasto (A) sarà possibile passare nuovamente alla "visualizzazione delle impostazioni attive" e verificare che i LED (B) e (C) indichino, per 2 secondi, l'ultima impostazione effettuata
- Non premendo il tasto (A) per più di 2 secondi l'interfaccia utente passerà alla "visualizzazione dello stato di funzionamento".

Le impostazioni disponibili sono di seguito riportate unitamente alla relativa rappresentazione del LED (B) e (C).

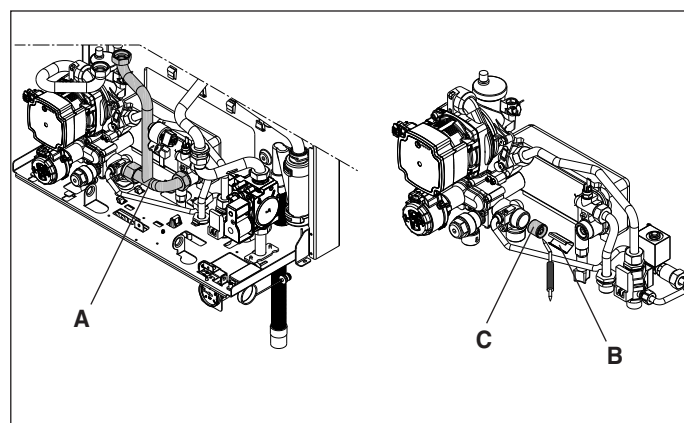


### IMPORTANTE

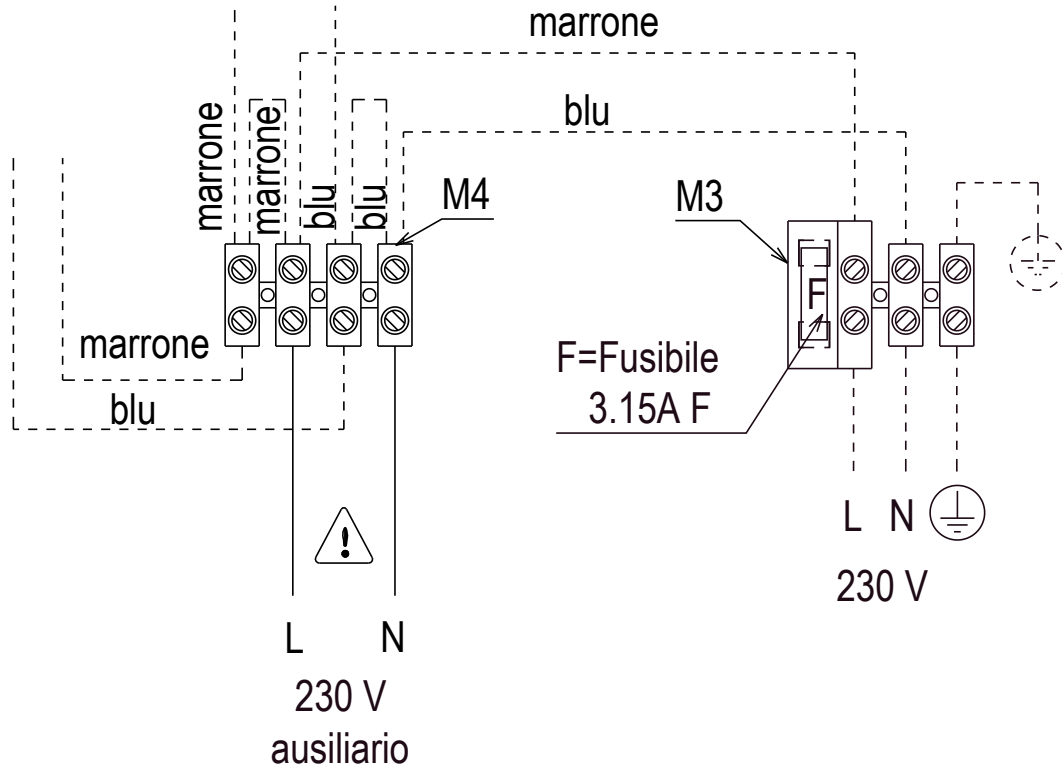
Qualora venisse impostata la curva 3 (5 metri) è necessario sostituire il by-pass con quello fornito a corredo seguendo la procedura riportata di seguito:

- togliere l'alimentazione elettrica della caldaia posizionando l'interruttore generale dell'impianto su spento
- chiudere i rubinetti degli impianti e svuotare il circuito riscaldamento di caldaia
- togliere la rampa mandata riscaldamento (A)
- togliere il fermo per la valvola by-pass (B)
- mediante punta da segno, estrarre il by-pass (C) dal suo canale
- sostituire la valvola by-pass con quella a corredo e inserirla nell'apposito canale
- inserire il fermo per la valvola by-pass e rimontare la rampa mandata riscaldamento.

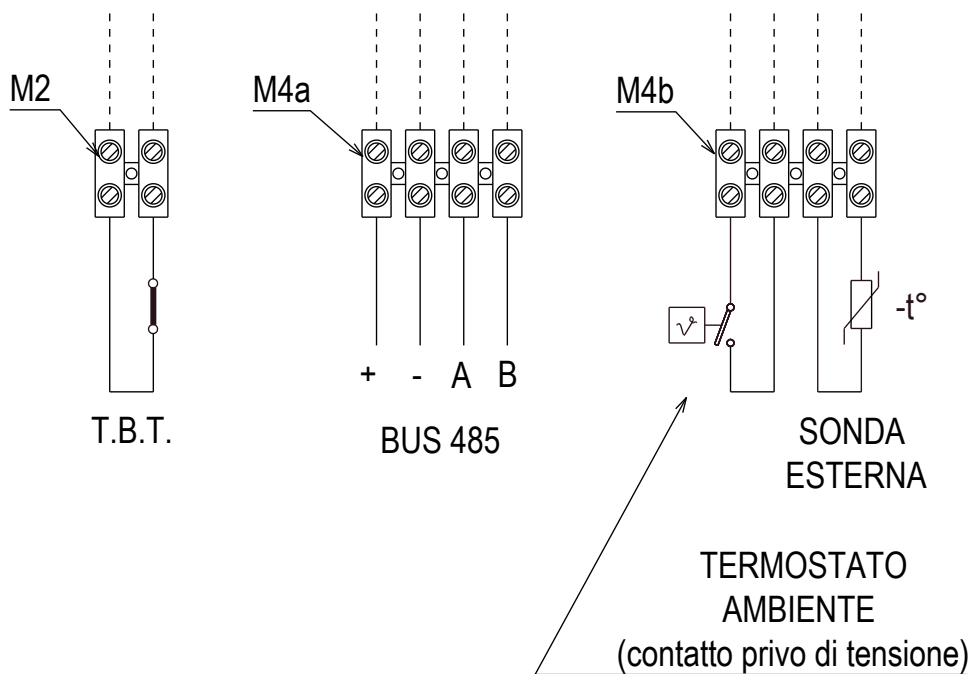
⚠ Il settaggio di curve considerate "non applicabile" non garantisce il corretto funzionamento della caldaia, pertanto il costruttore non si assume alcuna responsabilità su malfunzionamenti generati da una non corretta programmazione.



## 2.8 Schemi elettrici



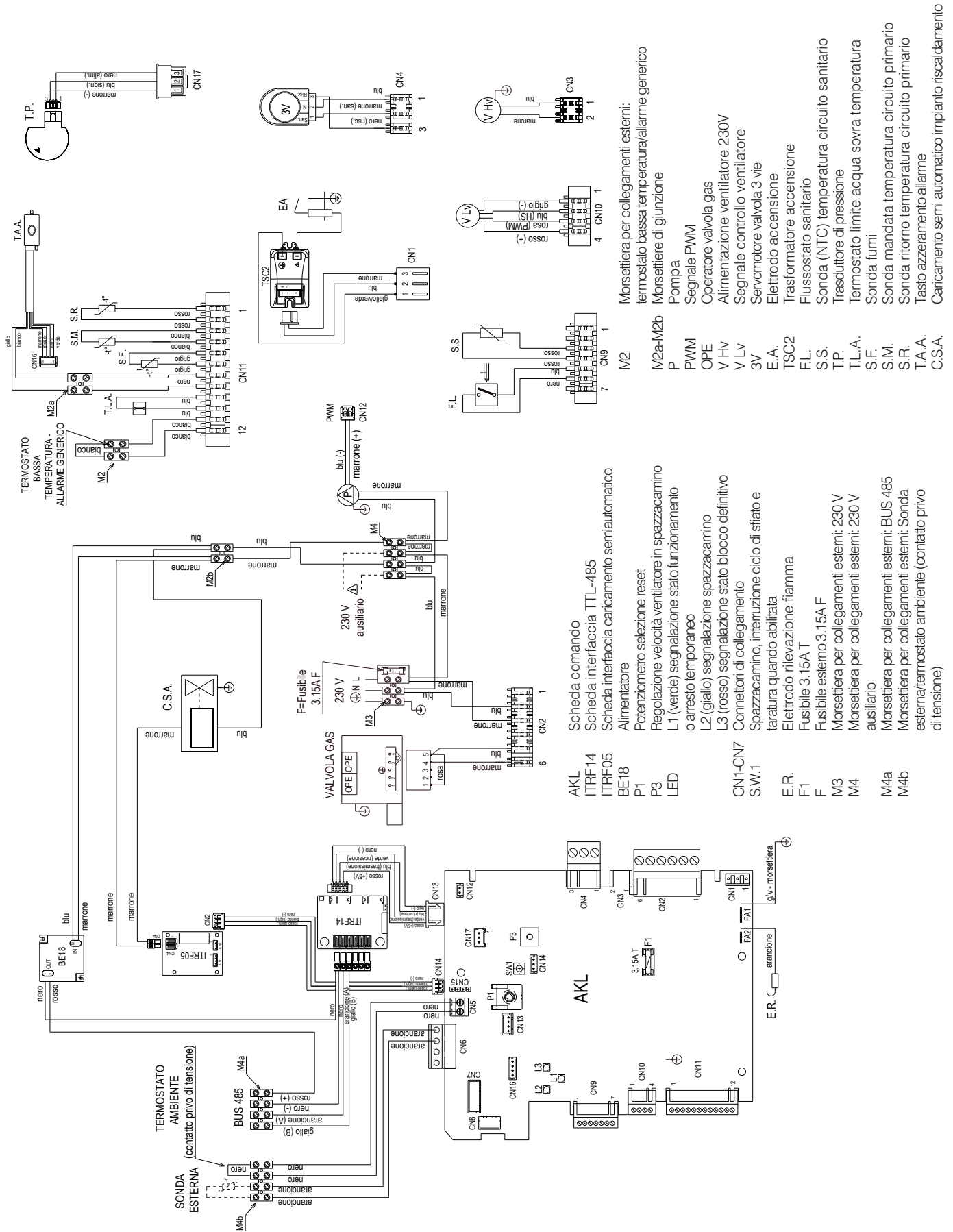
L'utenza in **alta tensione** andrà collegata come indicato in figura: predisposizione per il collegamento 230V ausiliario.



Le utenze in bassa tensione andranno collegate come indicato in figura.  
T.B.T. - Termostato bassa temperatura

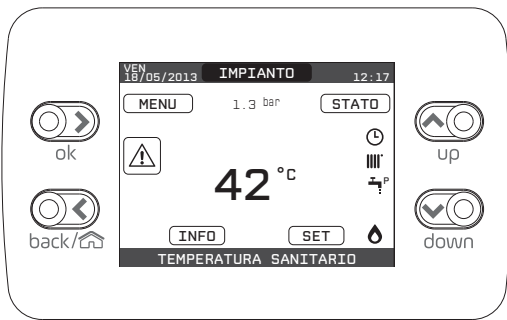
## 2.9 Schema elettrico multifilare

NOTA: LA POLARIZZAZIONE L-N È CONSIGLIATA



- Morsetteria per collegamenti esterni:
  - termostato bassa temperatura/allarme generico
  - Morsettiere di giunzione
  - Pompa
  - Segnale PWM
  - Operatore valvola gas
  - Alimentazione ventilatore 230V
  - Segnale controllo ventilatore
  - Servomotore valvola 3 vie
  - Elettrodo accensione
  - Trasformatore accensione
  - Flussostato sanitario
  - Sonda (NTC) temperatura circuito sanitario
  - Trasduttore di pressione
  - Termostato limite acqua sopra temperatura
  - Sonda fumi
  - Sonda mandata temperatura circuito primario
  - Sonda ritorno temperatura circuito primario
  - Tasto azzeramento allarme
  - Caricamento semi automatico impianto riscaldamento
- M2 Morsettieria per collegamenti esterni:
  - termostato bassa temperatura/allarme generico
  - M2a-M2b Morsettiere di giunzione
  - P Pompa
  - PWM Segnale PWM
  - OPE Operatore valvola gas
  - V Hv Alimentazione ventilatore 230V
  - V Lv Segnale controllo ventilatore
  - 3V Servomotore valvola 3 vie
  - E.A. Elettrodo accensione
  - TSC2 Trasformatore accensione
  - F.L. Flussostato sanitario
  - S.S. Sonda (NTC) temperatura circuito sanitario
  - T.P. Trasduttore di pressione
  - T.L.A. Termostato limite acqua sopra temperatura
  - S.F. Sonda fumi
  - S.M. Sonda mandata temperatura circuito primario
  - S.R. Sonda ritorno temperatura circuito primario
  - T.A.A. Tasto azzeramento allarme
  - C.S.A. Caricamento semi automatico impianto riscaldamento
- M2 Scheda comando
  - Scheda interfaccia TTL-485
  - Alimentatore
  - Potenziometro selezione reset
  - Regolazione velocità ventilatore in spazzacamino
  - L1 (verde) segnalazione stato funzionamento o arresto temporaneo
  - L2 (giallo) segnalazione spazzacamino
  - L3 (rosso) segnalazione stato blocco definitivo
  - Commettori di collegamento
  - Spazzacamino, interruzione ciclo di sfiato e taratura quando abilitata
  - Elettrodo rilevazione fiamma
  - Fusibile esterno 3.15A F
  - Morsettieria per collegamenti esterni: 230 V
  - Morsettieria per collegamenti esterni: 230 V ausiliario
- AKL ITRF-14 Scheda interfaccia TTL-485
  - ITRF-05 Alimentatore
  - BE-18 Potenziometro selezione reset
  - P1 Regolazione velocità ventilatore in spazzacamino
  - P3 L1 (verde) segnalazione stato funzionamento o arresto temporaneo
  - LED L2 (giallo) segnalazione spazzacamino
  - CN1-CN7 L3 (rosso) segnalazione stato blocco definitivo
  - S.W.1 Commettori di collegamento
  - E.R. Spazzacamino, interruzione ciclo di sfiato e taratura quando abilitata
  - F1 Elettrodo rilevazione fiamma
  - M3 Fusibile esterno 3.15A F
  - M4 Morsettieria per collegamenti esterni: 230 V
  - M4a Morsettieria per collegamenti esterni: 230 V ausiliario
  - M4b Morsettieria per collegamenti esterni: BUS 485
  - M4b Morsettieria per collegamenti esterni: Sonda esterna/termostato ambiente (contatto privo di tensione)

## 2.10 Pannello di comando (fornito con kit specifico)



REC10	Pannello comando caldaia	
Area tasti		CONFERMA
		ANNULLA= torna alla schermata precedente/annulla scelta home= torna alla schermata principale (pressione > 2 sec.)
		SU= permette di scegliere tra le opzioni IMPIANTO-STATO-SET-INFO-MENU e di navigare nei sottomenù scorrendo le voci verso l'alto
		GIÙ= permette di scegliere tra le opzioni IMPIANTO-STATO-SET-INFO-MENU e di navigare nei sottomenù scorrendo le voci verso il basso

Il REC10H, dotato di un display a cristalli liquidi retro illuminato, assolve al molteplice ruolo di INTERFACCIA MACCHINA, CONTROLLO MULTIZONA e REGOLATORE AMBIENTALE (se opportunamente programmato).

Nella schermata principale è riportata, nella posizione centrale, la temperatura della sonda sanitario a meno che sia in corso una richiesta di calore, in questo caso viene visualizzata la temperatura di mandata della caldaia.

Il valore espresso in bar è quello relativo alla pressione dell'acqua nell'impianto.

Nella parte superiore del display sono riportate le informazioni relative alla data e all'ora correnti, e, se disponibile, il valore della temperatura esterna rilevata.

Sui lati destro e sinistro sono visualizzate le icone che indicano lo stato del sistema, il loro significato è il seguente:

	Questa icona indica che è stato impostato per il sistema lo stato di funzionamento OFF. Ogni richiesta di accensione viene ignorata ad eccezione della funzione antigelo. Le funzioni antiblocco pompa e 3-vie e antigelo restano attive.
	Questa icona indica che è attivo il modo di funzionamento INVERNO (funzione RISCALDAMENTO attiva). Se è in corso una richiesta di riscaldamento dalla zona principale, l'icona è lampeggiante.
	Questa icona indica che è abilitato il circuito per la produzione di acqua calda sanitaria. Quando è in corso una richiesta sanitario, l'icona è lampeggiante. La P in posizione apice rispetto all'icona sanitario indica che la funzione preriscaldamento caldaia è abilitata; la P lampeggiante indica che è in corso una richiesta di preriscaldamento.
	Quando abilitata la funzione "programmazione oraria riscaldamento" questa icona indica che il riscaldamento dell'impianto (zona principale) è in modalità AUTOMATICO (la gestione delle richieste riscaldamento segue la programmazione oraria impostata). Se ci troviamo fuori dalle fasce orarie di abilitazione del riscaldamento, l'icona si presenta sbarrata.
	Quando abilitata la funzione "programmazione oraria riscaldamento" questa icona indica che il riscaldamento dell'impianto (zona principale) è in modalità MANUALE (la gestione delle richieste riscaldamento non segue la programmazione oraria impostata, ma è sempre attiva).
OFF	Questa icona indica, quando non abilitata la funzione "programmazione oraria riscaldamento", che l'impianto (zona principale) è stato impostato su spento (non attiva).
	Questa icona indica che il sistema sta rilevando la presenza di fiamma.
	Questa icona indica la presenza di un'anomalia ed è sempre lampeggiante.

Premendo i tasti CONFERMA e ANNULLA è possibile scorrere ciclicamente le schermate relative all'IMPIANTO e alle diverse zone, quando disponibili.

Premendo i tasti SU e GIÙ è possibile scegliere tra le seguenti opzioni:

- **IMPIANTO:** la visualizzazione di un messaggio scorrevole a display può indicare la temperatura della sonda sanitario piuttosto che quella della sonda di mandata della caldaia
- **STATO (quando selezionata la schermata IMPIANTO):** per impostare lo stato della caldaia (OFF, ESTATE o INVERNO) e, quando gestita da termostato ambiente, la modalità di funzionamento della zona principale in modalità riscaldamento (ACCESO o SPENTO in caso di programmazione oraria disabilitata, AUTO secondo programmazione oraria, MANUALE o SPENTO in caso di programmazione oraria abilitata)
- **MODO (quando REC10H MASTER impostato come regolatore ambientale e selezionata la schermata PRINCIPALE):** per impostare la modalità di funzionamento della zona in riscaldamento (AUTO secondo programmazione oraria, RISPARMIO o SPENTO)
- **SET:** per impostare il valore di setpoint riscaldamento e sanitario o per l'attivazione del preriscaldamento
- **INFO:** per visualizzare il valore delle variabili di sistema
- **MENU:** per accedere ai menù di configurazione del sistema

Il MENU di configurazione è organizzato secondo una struttura ad albero multilivello. Con il tasto CONFERMA si accede al sottomenù selezionato, con i tasti SU e GIÙ è possibile navigare nei sottomenù, mentre con il tasto ANNULLA si torna al livello precedente.

Per ciascun sottomenù è stato definito un livello di accesso: livello UTENTE sempre disponibile; livello TECNICO protetto da password.



Di seguito riportiamo sinteticamente la struttura dell'albero MENU del REC10H.

 Alcune delle informazioni potrebbero non essere disponibili sul REC10H in funzione del livello di accesso, dello stato macchina o della configurazione del sistema.

MENU	VALORE DI DEFAULT IMPOSTATO IN FABBRICA	Valore MIN	Valore MAX	LIVELLO di ACCESSO COMMENTI	VALORE IMPOSTATO
IMPOSTAZIONI				UTENTE	
ORA E DATA				UTENTE	
LINGUA	ITALIANO	ITALIANO / INGLESE		UTENTE	
BACKLIGHT	5 min	1 min	15 min	UTENTE	
PROGRAMMA ORARIO				UTENTE	
PRINCIPALE				UTENTE Solo se POR = 1	
ZONA1				UTENTE Solo se POR = 1	
ZONA2				UTENTE Solo se POR = 1	
SANITARIO				UTENTE	
SANITARIO PDC				UTENTE	
TECNICO				INSTALLATORE	
INSTALLAZIONE				INSTALLATORE	
GESTIONE ZONE				INSTALLATORE	
MODIFICA ZONA				INSTALLATORE	
TIPO ATTUAZIONE	PRINCIPALE	PRINCIPALE / ZONA1 / ZONA2		INSTALLATORE	
TIPO RICHIESTA	ITRF05/AKL	ITRF05/AKL	BE16	INSTALLATORE Solo zona PRINCIPALE	
INDIRIZZO BE16	TERMOSTATO	TERMOSTATO / SONDA TEMPERATURA / REC10 MASTER / REC10 SLAVE		INSTALLATORE	
CONF IDRAULICA	--	1	6	INSTALLATORE Solo zone con ATTUAZIONE = BE16	
TIPO ZONA	Z. DIRETTA	Z. DIRETTA	Z. MISCELATA	INSTALLATORE Solo zone con ATTUAZIONE = BE16	
MIN SET RISC	ALTA TEMP.	ALTA TEMP.	BASSA TEMP.	INSTALLATORE	
MAX SET RISC	40°C (AT) 20°C (BT)	20°C	MAX SET RISC	INSTALLATORE	
MODIFICA NOME	80,5°C (AT) 45°C (BT)	MIN SET RISC	80,5°C (AT) 45°C (BT)	INSTALLATORE	
PI - PROPORZIONALE				INSTALLATORE	
PI - INTEGRALE	5	0	99	SERVICE Solo zone mix con ATTUAZIONE=BE16	
CORSA VALVOLA	10	0	99	SERVICE Solo zone mix con ATTUAZIONE=BE16	
CHIUSURA AL POWER ON	120 sec	0 sec	240 sec	SERVICE Solo zone mix con ATTUAZIONE=BE16	
OVER MANDATA	140 sec	0 sec	240 sec	SERVICE Solo zone mix con ATTUAZIONE=BE16	
T VER OVER MANDATA	55°C	0°C	100°C	SERVICE Solo zone BT con ATTUAZIONE=BE16	
T ATTESA OVER MANDATA	0min	0min	240min	SERVICE Solo zone BT con ATTUAZIONE=BE16	
T RIPR OVER MANDATA	2min	CORSA VALVOLA	240min	SERVICE Solo zone BT con ATTUAZIONE=BE16	
TEMP ANTIGELO	2min	0min	240min	SERVICE Solo zone BT con ATTUAZIONE=BE16	
OFFSET ANTIGELO ZONA	6°C	-20°C	50°C	SERVICE Solo zone con ATTUAZIONE = BE16	
TEMP EXT ANTIGELO	5°C	1°C	20°C	SERVICE Solo zone con ATTUAZIONE = BE16	
POR	10°C	0°C	100°C	SERVICE Solo zone con ATTUAZIONE = BE16	
AGGIUNGI ZONA	0 (1 se REC10 in AMBIENTE)	0	1	INSTALLATORE	
CANCELLA ZONA				INSTALLATORE	
TARATURA SENSORE				INSTALLATORE	
RESET SISTEMA	0,0°C	-6,0°C	6,0°C	INSTALLATORE	
				INSTALLATORE	

	VALORE DI DEFAULT IMPOSTATO IN FABBRICA	Valore MIN	Valore MAX	LIVELLO di ACCESSO COMMENTI	VALORE IMPOSTATO
PARAMETRI				INSTALLATORE	
— SPENTO RISCALDAMENTO	3 min	0 min	20 min	INSTALLATORE	
— IST ON ALTA TEMP	5°C	2°C	10°C	SERVICE	
— IST OFF ALTA TEMP	5°C	2°C	10°C	SERVICE	
— IST ON BASSA TEMP	3°C	2°C	10°C	SERVICE	
— IST OFF BASSA TEMP	3°C	2°C	10°C	SERVICE	
— INCR SP ALTA TEMP	5°C	0°C	10°C	SERVICE	
— INCR SP BASSA TEMP	0°C	0°C	6°C	SERVICE	
— INCR SP RAFFRESCAMENTO	0°C	0°C	10°C	SEVICE	
— DUTY CICLE POMPA	85	41	100	SERVICE	
— AZZERA TEMPI RISC	F. NON ATTIVA	F. NON ATTIVA	FUNZ. ATTIVA	INSTALLATORE	
— TERMOSTATI SAN	CORRELATI	CORRELATI	ASSLUTI	INSTALLATORE Solo in configurazione istantanea	
— MANDATA SCORREVOLE	DIS. FUNZIONE	DIS. FUNZIONE	ATT. FUNZIONE	INSTALLATORE	
— POSTSAN RIT RISCALD	0	0	1	SERVICE	
— TEMPO POST CIRC RIT	6sec	1sec	255sec	SERVICE Se POSTSAN RIT RISCALD = 1	
— TIPO TRASD PRESSIONE	1	0	1	SERVICE	
— ABILITA RIEMPIMENTO	1	0	1	SERVICE Solo se TIPO TRASD PRESSIONE = 1	
— PRESS INIZIO RIEMPIMENTO	0,6	0,4	1	SERVICE Solo se ABILITA RIEMPIMENTO = 1	
— PRERISCALDO	0	0	1	INSTALLATORE Solo se gestita da scheda di controllo	
TERMOREGOLAZIONE				INSTALLATORE	
— CURVE CLIMATICHE	PRINCIPALE	PRINCIPALE / ZONA1 / ZONA2		INSTALLATORE	
— SP PUNTO FISSO	80,5 °C (AT) 45 °C (BT)	MIN SET RISC	MAX SET RISC	INSTALLATORE Se SEXT NON collegata	
— COMP NOTTURNA	F. NON ATTIVA	F. NON ATTIVA	FUNZ. ATTIVA	INSTALLATORE Se SEXT collegata	
— PENDENZA CURVA	2,0	1,0	3,0	INSTALLATORE Se SEXT collegata, tipo richiesta TA e tipo zona AT	
— INFLUENZA AMBIENTE	0,4	0,2	0,8	INSTALLATORE Se SEXT collegata, tipo richiesta TA e tipo zona BT	
— OFFSET	2,0	0,1	5,0	INSTALLATORE Se tipo richiesta Sonda ambiente o REC10	
— RAFFRESCAMENTO	10	0	20	INSTALLATORE Se tipo richiesta Sonda ambiente o REC10	
— CURVE RAFFRESCAMENTO	20°C	20°C	40°C	INSTALLATORE Se tipo richiesta Sonda ambiente o REC10	
— TIPO EDIFICIO	18°C	4°C	20°C	INSTALLATORE Solo se curve raffrescamento disattivate	
— REATTIVITA SEXT	1	1	2	INSTALLATORE Solo se curve raffrescamento attivate	
— ATTIVA/DISATTIVA CURVE RAFFRESCAMENTO	5min	5min	20min	INSTALLATORE Solo se SEXT collegata	
RANGE RATED	20	0	255	INSTALLATORE Solo se SEXT collegata	
TARATURA				INSTALLATORE Solo se PDC presente e abilitata al raffr.	
— MIN	MAX CH	MIN	MAX CH	INSTALLATORE	
— MAX	VEDI PARAGRAFO REGOLAZIONI	1200 RPM	3600 RPM	INSTALLATORE	
— RLA	VEDI PARAGRAFO REGOLAZIONI	3700 RPM	6300 RPM	INSTALLATORE	
— MAX CH	VEDI PARAGRAFO REGOLAZIONI	MIN	MAX	INSTALLATORE	
	VEDI PARAGRAFO REGOLAZIONI	MIN	MAX	INSTALLATORE	

SPAZZACAMINO
└─ ATTIVITA FUNZIONE
└─ DISATTIVA FUNZIONE
└─ VELOCITA MASSIMA
└─ VELOCITA RANGE RATED
└─ VELOCITA MINIMA
└─ MODIFICA VELOCITA
ANTILEGIONELLA
CICLO DI SFIATO
└─ DISABILITA FUNZIONE
└─ ABILITA FUNZIONE
└─ TERMINA FUNZIONE
RESET SONDA FUMI
AGGIUNGI BOLLITORE
BOLLITORE
└─ RIMUOVI BOLLITORE
└─ SETPOINT BOLLITORE
└─ TEMP ANTIGELO BOLLITORE
└─ OFFSET ANTIGELO BOLLITORE
AGGIUNGI IMP SOLARE
SOLARE
└─ RIMUOVI IMP SOLARE
└─ T MAX BOLLITORE
└─ DELTA T ON POMPA
└─ DELTA T OFF POMPA
└─ RITARDO INTEGRAZIONE
└─ T MIN COLLETTORE
└─ T MAX COLLETTORE
└─ T PROT COLLETTORE
└─ T AUORIZZ COLL
└─ T BLOCCO COLLETTORE
└─ PWM POMPA COLLETTORE
└─ RAFFR BOLLITORE
└─ STATO POMPA SOLARE


VALORE DI DEFAULT IMPOSTATO IN FABBRICA	Valore MIN	Valore MAX	LIVELLO di ACCESSO COMMENTI	VALORE IMPOSTATO
			INSTALLATORE	
			INSTALLATORE	
			INSTALLATORE	
MAX			INSTALLATORE	
RANGE RATED			INSTALLATORE	
MIN			INSTALLATORE	
Velocità attuale	MIN	MAX	INSTALLATORE	
FUNZ. SETTIM.	FUNZ. NON ATTIVA / FUNZ. GIORN. / FUNZ. SETTIM.		INSTALLATORE	
AB. FUNZIONE	AB. FUNZIONE	DIS. FUNZIONE	SERVICE	
			SERVICE	
			SERVICE	
			INSTALLATORE Solo se SFIATO In corso	
			INSTALLATORE	
			INSTALLATORE Solo se in configurazione istantanea	
			INSTALLATORE	
			INSTALLATORE	
50°C	37,5°C	60°C	INSTALLATORE Solo se PDC abilitata al sanitario	
7°C	0°C	100°C	SERVICE Solo se PDC abilitata al sanitario	
5°C	1°C	20°C	SERVICE Solo se PDC abilitata al sanitario	
			INSTALLATORE Solo se impianto solare non configurato	
			INSTALLATORE	
			INSTALLATORE	
60°C	10°C	130°C	INSTALLATORE	
8°C	DELTA T OFF	30°C	INSTALLATORE	
4°C	4°C	DELTA T ON	INSTALLATORE	
0 min	0 min	199 min	INSTALLATORE	
(-)	(-)/-30°C	0°C	INSTALLATORE	
110°C	T PROT COLL	180°C	INSTALLATORE	
110°C	80°C.	T MAX COLL.	INSTALLATORE	
40°C	T BLOCCO.	95°C	INSTALLATORE	
35°C	-20°C	T AUTORIZZ.	INSTALLATORE	
0 min	0 min	30 min	INSTALLATORE	
F. NON ATTIVA	F. NON ATTIVA	F. ATTIVA	INSTALLATORE	
OFF	OFF / ON / AUTO		INSTALLATORE	

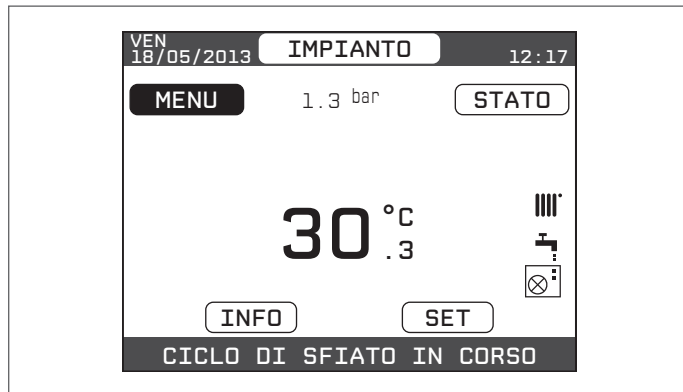
AGGIUNGI PDC
POMPA DI CALORE
RIMUOVI PDC
USA CONTATTI PULITI / USA BUS
ATTIVA / DISATTIVA RAFFRESCAMENTO
USA PER DHW / NON USARE PER DHW
DELTA SET ANTIGELO
ATTIVA / DISATTIVA RID NOTTURNA
FREQUENZA RIDOTTA
MIN T ESTERNA
MIN T EST SANITARIO
MIN T ESTERNA EMERGENZA
ATTIVA / DISATTIVA INTEGR SIMULT
RIT INTEGR CALDAIA
RIT INTEGR PDC
ATTESA CALDAIA
ATTESA PDC
OFFSET INTEGRAZIONE
RITARDO NVERNO ESTATE
VALIDAZIONE ALLARME
ATTIVA STATO CIRCOLATORE ON / AUTO
SETP PDC SANITARIO
OFFSET SANITARIO
AGGIUNGI FOTOVOLTAICO
FOTOVOLTAICO
RIMUOVIFOTOVOLTAICO
CONVENIENZA ELETTRICA
AVVIA STORICO ALLARMI
STORICO ALLARMI
SCALDAMASSETTO
DISATTIVA FUNZIONE
ATTIVA FUNZIONE
IMPOSTA FUNZIONE
TFMIN
TFMAX
INFO SISTEMA


VALORE DI DEFAULT IMPOSTATO IN FABBRICA	Valore MIN	Valore MAX	LIVELLO di ACCESSO COMMENTI	VALORE IMPOSTATO
			INSTALLATORE Solo se pompa di calore non configurata	
			INSTALLATORE	
			INSTALLATORE Solo se pompa di calore configurata	
USA BUS	USA BUS	USA CONTATTI PULITI	SERVICE	
FUNZIONE DISATTIVA	FUNZIONE ATTIVA	FUNZIONE DISATTIVA	INSTALLATORE	
FUNZIONE DHW NON ATTIVA	FUNZIONE DHW ATTIVA	FUNZIONE DHW NON ATTIVA	INSTALLATORE	
1°C	0°C	6°C	SERVICE	
FUNZIONE DISATTIVA	FUNZIONE ATTIVA	FUNZIONE DISATTIVA	INSTALLATORE	
100%	50%	100%	SERVICE	
5°C	-5°C	20°C	INSTALLATORE	
5°C	-5°C	20°C	INSTALLATORE	
-10°C	-20°C	10°C	INSTALLATORE	
FUNZIONE DISATTIVA	FUNZIONE ATTIVA	FUNZIONE DISATTIVA	SERVICE	
30min	1min	240min	SERVICE	
30min	1min	240min	SERVICE	
2min	1min	60min	SERVICE	
2min	1min	60min	SERVICE	
5°C	0°C	10°C	SERVICE	
0h	0h	24h	SERVICE	
60sec	1sec	300sec	SERVICE	
AUTO	ON	AUTO	INSTALLATORE	
60°C	20°C	60°C	SERVICE	
10°C	0°C	25°C	SERVICE	
			INSTALLATORE	
			INSTALLATORE	
			INSTALLATORE	
2	0	10	INSTALLATORE	
			SERVICE	
			INSTALLATORE	
DIS. FUNZIONE	DIS. FUNZIONE	ATT. FUNZIONE	INSTALLATORE	
			INSTALLATORE	
			INSTALLATORE	
			SERVICE	
20°C	15°C	30°C	SERVICE	
35°C	30°C	55°C	SERVICE	
			SERVICE	

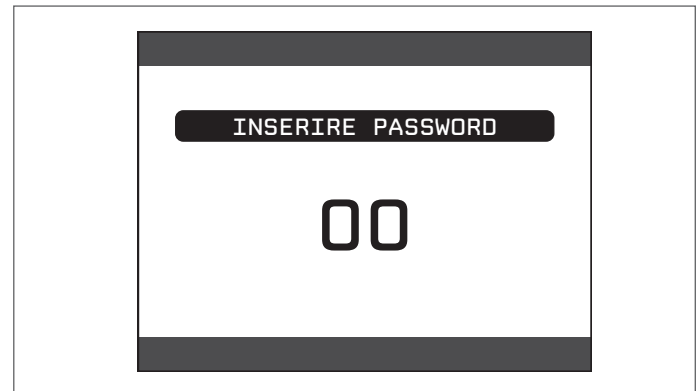
## 2.11 Accesso ai parametri tecnici



Attraverso il REC è possibile accedere, tramite menù TECNICO, ad una serie di parametri programmabili che consentono di personalizzare il funzionamento della caldaia:

- selezionare la voce MENU dalla schermata iniziale del REC e premere il tasto 






- selezionare con i tasti  e  il valore di password per accedere al livello di autorizzazione INSTALLATORE o SERVICE, a seconda del livello del menù ad albero, quindi premere il tasto 




- tenere premuti contemporaneamente i tasti  e  per entrare nel menù password (circa 5 sec)



- selezionare la voce TECNICO con i tasti  e , confermando la scelta con il tasto 



- accedere al menù desiderato e modificare/visionare il parametro interessato (consultare menù ad albero a pag. 17).

È possibile tornare alla schermata iniziale in qualsiasi momento tenendo premuto per almeno 2sec il tasto .

## 3 INSTALLAZIONE

### 3.1 Pulizia impianto e caratteristiche acqua

In caso di nuova installazione o sostituzione della caldaia è necessario effettuare una pulizia preventiva dell'impianto di riscaldamento. Al fine di garantire il buon funzionamento del prodotto, dopo ogni operazione di pulizia, aggiunta di additivi e/o trattamenti chimici (ad esempio liquidi antigelo, filmanti ecc...), verificare che i parametri nella tabella rientrino nei valori indicati.

PARAMETRI	UM	ACQUA CIRCUITO RISCALDAMENTO	ACQUA RIEMPIMENTO
Valore pH	-	7-8	-
Durezza	°F	-	<15
Aspetto	-	-	limpido
Fe	mg/kg	0,5	-
Cu	mg/kg	0,1	-

⚠ Prima dell'installazione, si consiglia di effettuare un lavaggio accurato di tutte le tubazioni dell'impianto onde rimuovere eventuali residui che potrebbero compromettere il buon funzionamento dell'apparecchio.

⚠ Installare al di sotto della valvola di sicurezza un imbuto di raccolta d'acqua con relativo scarico in caso di fuoriuscita per sovrappressione dell'impianto di riscaldamento. Il circuito dell'acqua sanitaria non necessita di valvola di sicurezza, ma è necessario accertarsi che la pressione dell'acquedotto non superi i 6 bar. In caso di incertezza sarà opportuno installare un riduttore di pressione.

⚠ Prima dell'accensione, accertarsi che la caldaia sia predisposta per il funzionamento con il gas disponibile; questo è rilevabile dalla scritta sull'imballo e dall'etichetta autoadesiva riportante la tipologia di gas.

⚠ È molto importante evidenziare che, in alcuni casi, le canne fumarie vanno in pressione e quindi le giunzioni dei vari elementi devono essere ermetiche.

### 3.2 Installazione della caldaia

**METEO GREEN H BOX CSI** è una caldaia murale per il riscaldamento e la produzione di acqua calda che a, seconda del tipo di installazione, si identifica in due categorie:

- caldaia di tipo B23P-B53P:** installazione forzata aperta, con condotto evacuatore e prelievo aria comburente dall'ambiente in cui è installato. Se la caldaia non è installata all'esterno è tassativa la presa d'aria nel locale d'installazione.
- caldaia di tipo C13,C13x; C33,C33x; C43,C43x; C53,C53x; C63,C63x; C83,C83x; C93,C93x; 3CEp:** apparecchio a camera stagna con condotto evacuazione fumi e prelievo aria comburente dall'esterno. Non necessita di presa d'aria nel locale dov'è installata. Da installare tassativamente utilizzando tubi concentrici o altri tipi di scarico previsti per caldaie a camera stagna a condensazione.

#### DISTANZE MINIME

Per poter permettere l'accesso interno della caldaia al fine di eseguire le normali operazioni di manutenzione, è necessario rispettare gli spazi minimi previsti per l'installazione.

Per un corretto posizionamento dell'apparecchio, tenere presente che:

- non dev'essere posizionato sopra una cucina o altro apparecchio di cottura
- è vietato lasciare sostanze infiammabili nel locale dov'è installata la caldaia
- le pareti sensibili al calore (per es. quelle in legno) devono essere protette con opportuno isolamento.

**METEO GREEN H BOX CSI** può essere installata all'interno e all'esterno nell'apposito box per incasso. La caldaia può funzionare in un campo di temperatura da -3 °C a +60 °C. Per temperature inferiori far riferimento al paragrafo "Sistema antigelo".

#### SISTEMA ANTIGELO

La caldaia è equipaggiata di serie di un sistema antigelo automatico, che si attiva quando la temperatura dell'acqua del circuito primario scende sotto i 6°C.

Questo sistema è sempre attivo e garantisce la protezione della caldaia fino a una temperatura del luogo di installazione di -3°C.

⚠ Per usufruire di questa protezione, basata sul funzionamento del bruciatore, la caldaia dev'essere in condizione di accendersi; ne consegue che qualsiasi condizione di blocco (per es. mancanza gas o alimentazione elettrica, oppure intervento di una sicurezza) disattiva la protezione.

Quando la caldaia viene installata in un luogo con pericolo di gelo, con temperature esterne comprese tra -3°C e -15°C, per la protezione del circuito sanitario e scarico condensa si deve utilizzare un accessorio a richiesta composto da un termostato di comando e da una serie di resistenze elettriche con relativo cablaggio.

⚠ Per usufruire della protezione antigelo è necessario che vi sia alimentazione elettrica. Ne consegue che qualsiasi mancanza di alimentazione disattiva la protezione.

⚠ **La protezione antigelo è attiva anche con caldaia in stand-by.**

⚠ **Il montaggio del kit resistenze antigelo dev'essere effettuato solo da personale autorizzato, seguendo le istruzioni contenute nella confezione del kit.**

In condizioni normali di funzionamento, la caldaia è in grado di autoprotettersi dal gelo.

Qualora la macchina venisse lasciata priva di alimentazione per lunghi periodi, in zone dove si possono realizzare condizioni di temperature inferiori a 0°C e non si desidera svuotare l'impianto di riscaldamento, per la protezione antigelo della stessa si consiglia di far introdurre nel circuito primario un liquido anticongelante di buona marca. Seguire scrupolosamente le istruzioni del produttore per quanto riguarda la percentuale di liquido anticongelante rispetto alla temperatura minima alla quale si vuole preservare il circuito di macchina, la durata e lo smaltimento del liquido.

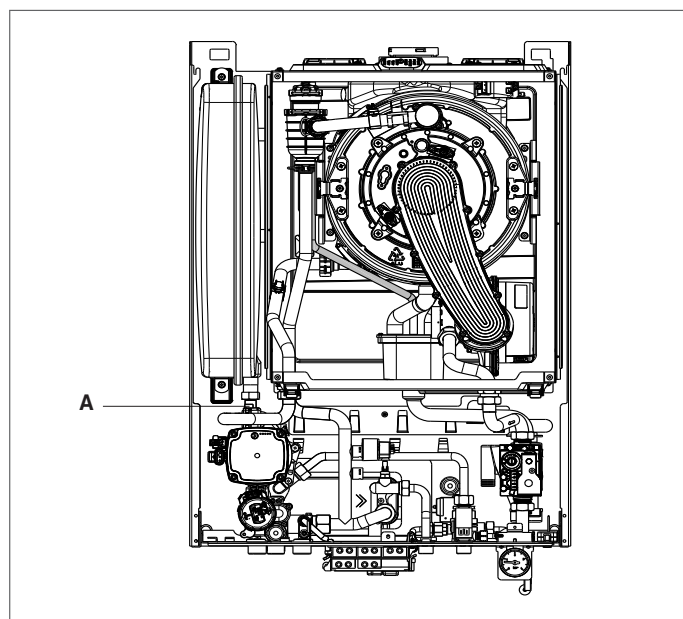
Per la parte sanitaria si consiglia di svuotare il circuito.

I materiali con cui sono realizzati i componenti delle caldaie resistono a liquidi congelanti a base di glicoli etilenici.

### 3.3 Eliminazione dell'aria dal circuito riscaldamento e dalla caldaia

Durante la fase di prima installazione o in caso di manutenzione straordinaria, si raccomanda di attuare la seguente sequenza di operazioni:

- aprire di due o tre giri il tappo della valvola inferiore (**A**) di sfogo aria automatica e lasciarlo aperto



- aprire il rubinetto di riempimento impianto posto sul gruppo idraulico, attendere sino a quando inizia a fuoriuscire acqua dalla valvola
- alimentare elettricamente la caldaia lasciando chiuso il rubinetto del gas
- attivare una richiesta di calore tramite il termostato ambiente o il pannello comandi a d modo che la valvola tre vie si posizioni in riscaldamento
- attivare una richiesta sanitaria aprendo un rubinetto (solo nel caso di caldaie istantanee, per le caldaie solo riscaldamento collegate ad un bollitore esterno agire sul termostato del bollitore) per la durata di 30" ogni minuto per far si che la tre vie cicli da riscaldamento a sanitario e viceversa per una decina di volte (in questa situazione la caldaia andrà in allarme per mancanza gas, quindi resettarla ogni qualvolta questo si riproponga)
- continuare la sequenza sino a che dall'uscita della valvola sfogo aria manuale fuoriesca unicamente acqua e che il flusso dell'aria sia terminato. Chiudere la valvola di sfogo aria manuale
- verificare la corretta pressione presente nell'impianto (ideale 1 bar)
- chiudere il rubinetto di riempimento impianto
- aprire il rubinetto del gas ed effettuare l'accensione della caldaia.

### 3.4 Installazione dell'unità da incasso

L'unità da incasso permette di installare la caldaia nello spessore del muro. Il telaio è munito di una dima nella zona inferiore per il collegamento all'impianto idrico.

I fori laterali e verso l'alto consentono il montaggio di scarichi concentrici e sdoppiati.

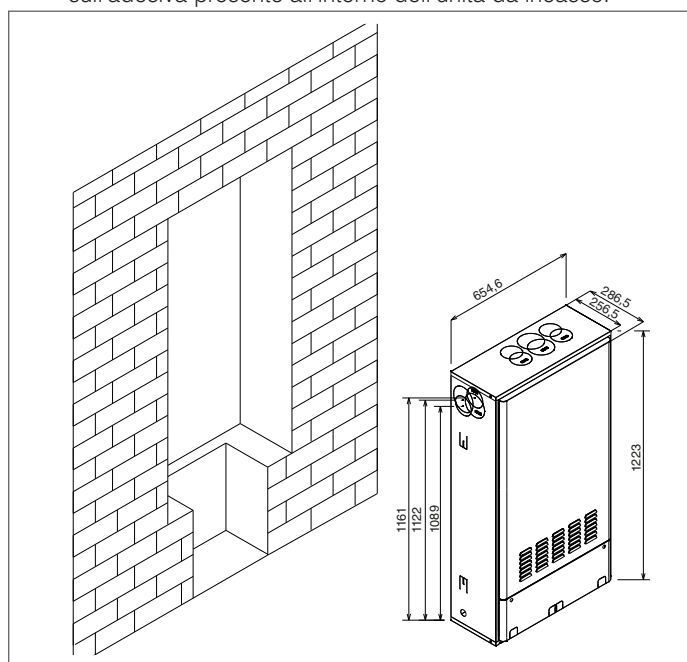
#### Installazione ad incasso

- Ricavare una nicchia nella parete delle dimensioni dell'unità da incasso e uno spazio sotto per eseguire gli allacciamenti o installare eventuali accessori. È inoltre possibile effettuare i collegamenti idraulici con uscita posteriore tramite l'apposito kit.
- Dovrà essere considerato il rischio di un ponte termico tra l'appartamento e la nicchia: prevedere l'interposizione di un adeguato spessore di materiale isolante (non fornito di serie)
- Posizionare l'unità da incasso nella nicchia
- Bloccare l'unità da incasso mediante l'uso di preparati cementizi o siliconici
- Per un migliore aggancio possono essere utilizzate le zanche laterali.

⚠ La copertura dell'unità da incasso è dotata di prese d'aria che non devono essere ostruite.

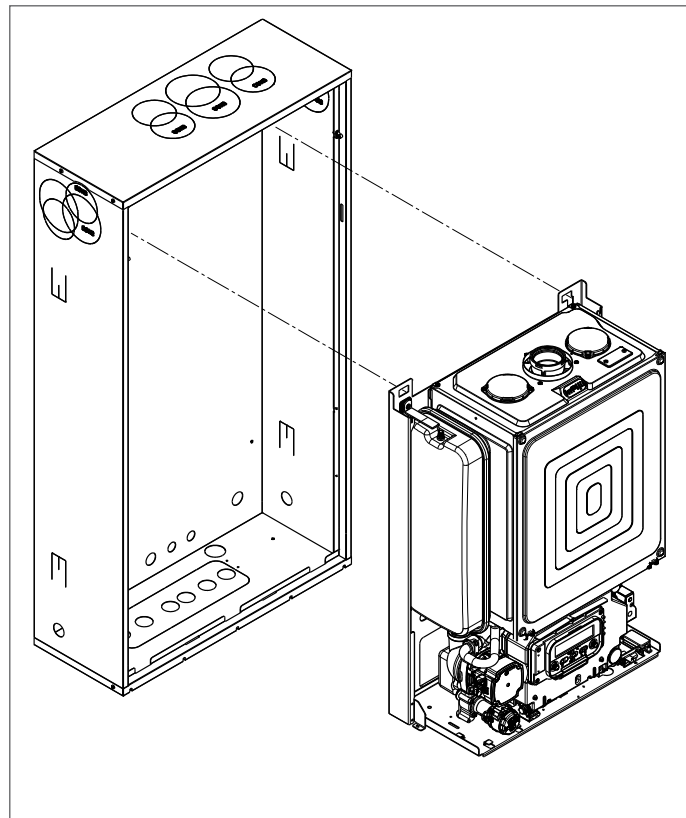
⚠ Ricordarsi di prevedere i complementi d'impianto (rubinetti, disgiuntori idrici, ecc) nel corso dell'installazione dell'unità da incasso.

⚠ Per maggiori dettagli fare riferimento alle istruzioni riportate sull'adesiva presente all'interno dell'unità da incasso.



### 3.5 Posizionamento della caldaia

Inserire la caldaia all'interno dell'unità da incasso agganciandola agli appositi ganci previsti sul fondo del telaio.

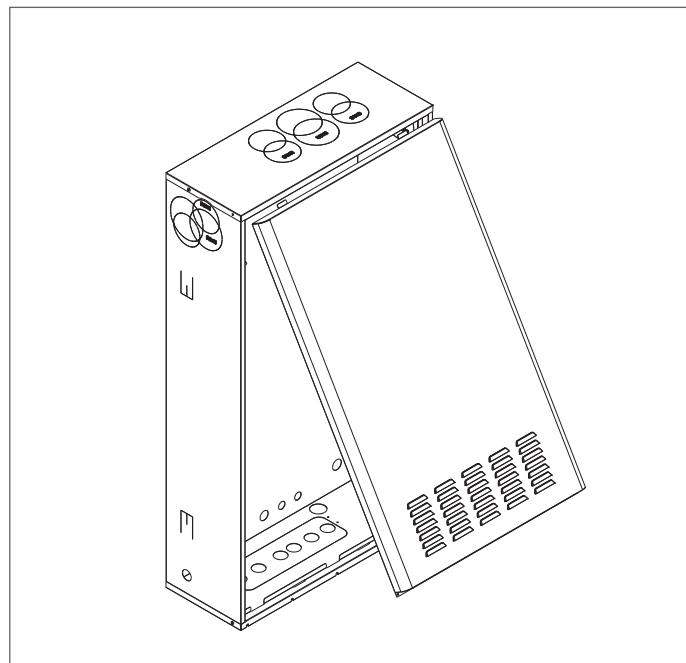


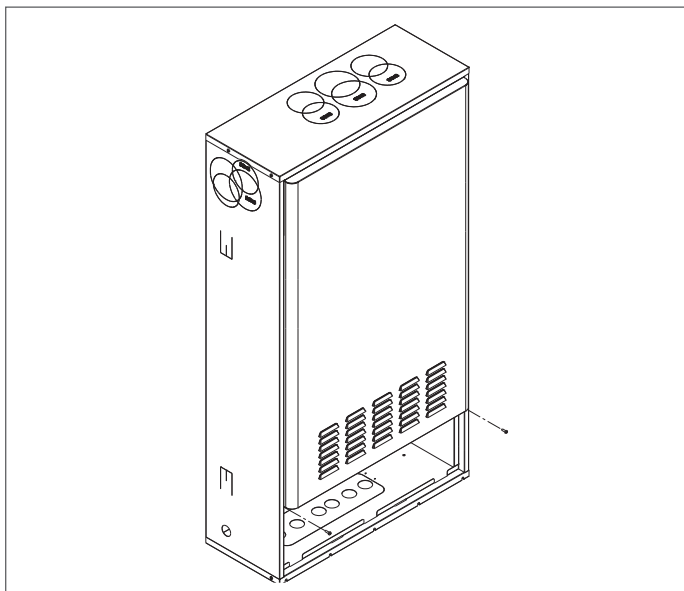
### 3.6 Montaggio parete frontale unità da incasso (KIT ACCESSORIO)

Installata la caldaia si può procedere alla chiusura dell'unità da incasso utilizzando l'apposito accessorio.

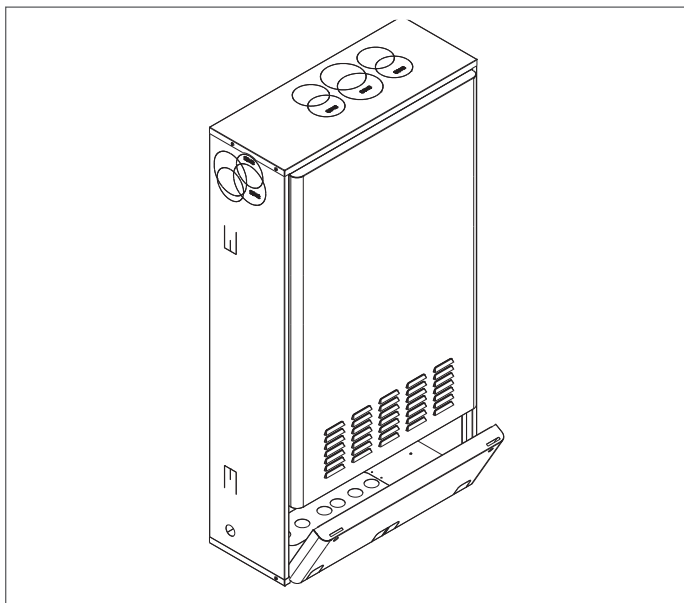
Per montare la parte frontale agire nel seguente modo:

- posizionare la parte superiore della porta nelle apposite asole sul bordo superiore dell'unità da incasso
- spingere la parte inferiore agganciandola con leggera pressione ai perni
- avvitare le due viti

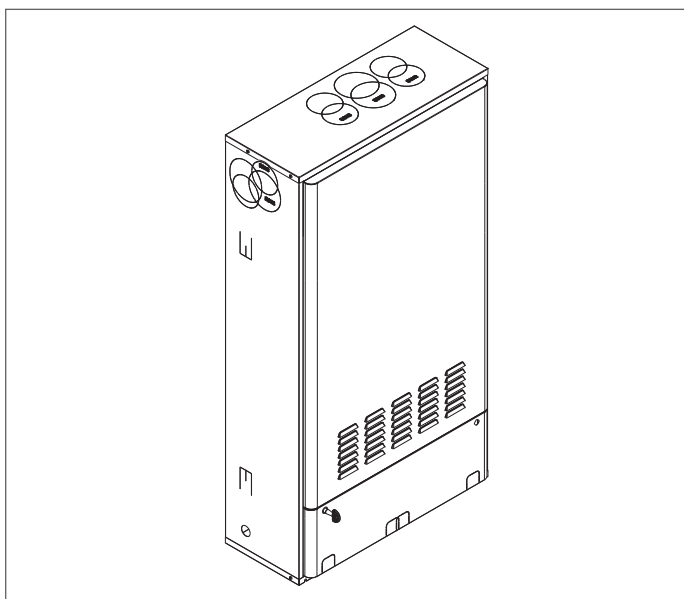




- posizionare la fascia inferiore nelle apposite asole sul bordo inferiore dell'unità da incasso



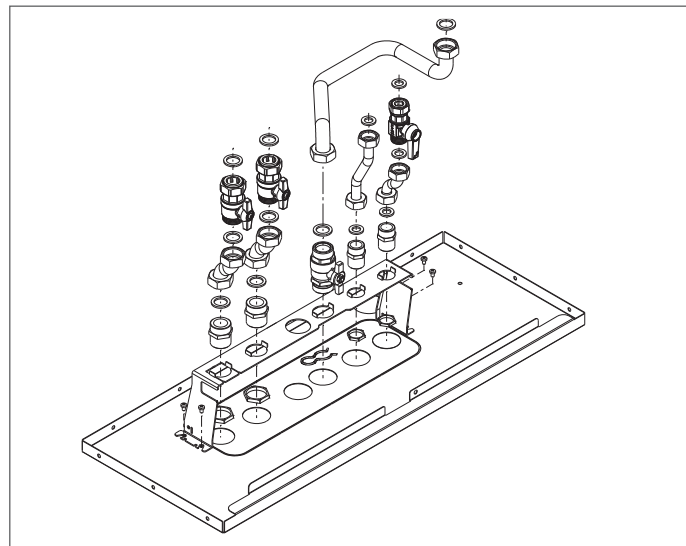
- spingere la parte superiore e chiudere con l'apposita chiave.



Per lo smontaggio della parte frontale, agire in senso inverso a quanto sopra descritto.

### 3.7 Collegamenti idraulici

- Per il collegamento idraulico è disponibile un kit specifico, fornito come accessorio.
- Utilizzare la dima fornita con l'unità da incasso per l'alloggiamento dei nipples.
- Fissare la dima al fondo dell'unità da incasso tramite le viti fornite di serie.

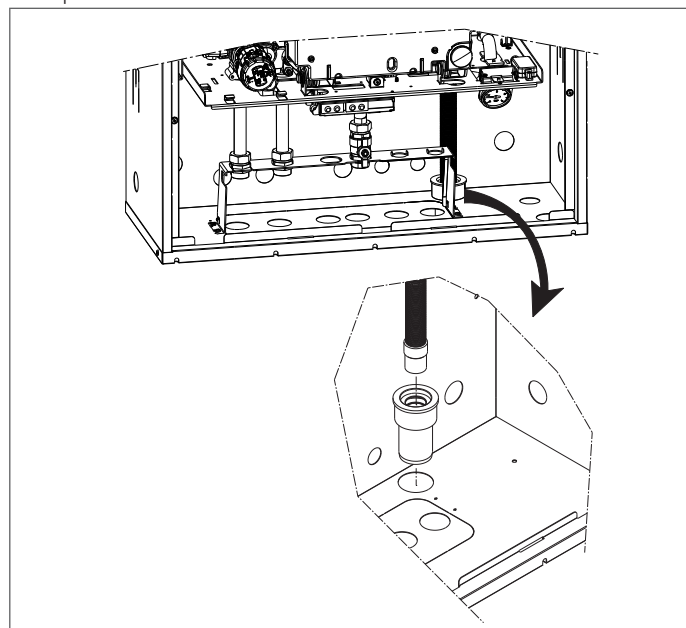


Nel caso di installazioni con collegamenti idraulici provenienti dallo schienale dell'unità da incasso, è disponibile il kit collegamenti idraulici per uscita posteriore.

- ⚠ La scelta e l'installazione dei componenti dell'impianto sono demandate all'installatore che dovrà operare secondo le regole della buona tecnica e della Legislazione vigente.
- ⚠ Gli impianti caricati con antigelo obbligano l'impiego di disgiuntori idrici.
- ⚠ Lo scarico delle valvole di sicurezza della caldaia dev'essere collegato ad un adeguato sistema di raccolta ed evacuazione. Il costruttore della caldaia non è responsabile di eventuali allagamenti causati dall'intervento delle valvole di sicurezza.

### 3.8 Raccolta condensa

L'impianto dev'essere realizzato in modo da evitare il congelamento della condensa prodotta dalla caldaia (per es. coibentandolo). Si consiglia l'installazione di un apposito collettore di scarico in materiale polipropilene reperibile in commercio (norma DIN 4102 B 1) sulla parte inferiore del cassone - foro  $\varnothing$  42.





Posizionare il tubo flessibile di scarico condensa fornito con la caldaia nell'interno dell'imbuto di scarico (o altro dispositivo di raccordo ispezionabile) appositamente predisposto come indicato nella UNI EN 677.

**⚠** Prima della messa in servizio dell'apparecchio assicurarsi che la condensa possa essere evacuata correttamente.

Installata la caldaia ed effettuati gli allacciamenti, chiudere il telaio da incasso con l'apposito coperchio frontale e procedere eventualmente alla tinteggiatura secondo le esigenze.

**⚠** Evitare di creare pieghe dove la condensa possa ristagnare ed eventualmente congelare.

**⚠** Il costruttore non è responsabile per eventuali danni causati dalla mancanza di convogliamento della condensa o da congelamento della stessa.

### 3.9 Installazione della sonda esterna

Il corretto funzionamento della sonda esterna (fornita come accessorio) è fondamentale per il buon funzionamento del controllo climatico.

L'impiego della sonda è tassativo per le applicazioni a sistemi ibridi con pompa di calore.

#### INSTALLAZIONE E ALLACCIAMENTO DELLA SONDA ESTERNA

La sonda dev'essere installata su una parete esterna all'edificio che si vuole riscaldare avendo l'accortezza di rispettare le seguenti indicazioni:

- dev'essere montata sulla facciata più frequentemente esposta al vento, parete posta a NORD o NORD-OVEST evitando l'irraggiamento diretto dei raggi solari;
- dev'essere montata a circa 2/3 dell'altezza della facciata;
- non deve trovarsi in prossimità di porte, finestre, scarichi di condotto d'aria o a ridosso di canne fumarie o altre fonti di calore.

Il collegamento elettrico alla sonda esterna va effettuato con un cavo bipolare con sezione da 0.5 a 1 mm<sup>2</sup>, non fornito a corredo, con lunghezza massima di 30 metri. Non è necessario rispettare la polarità del cavo da allacciare alla sonda esterna.

Evitare di effettuare giunte su questo cavo; nel caso fossero necessarie devono essere stagnate ed adeguatamente protette.

Eventuali canalizzazioni del cavo di collegamento devono essere separate da cavi in tensione (230V a.c.)

#### FISSAGGIO AL MURO DELLA SONDA ESTERNA

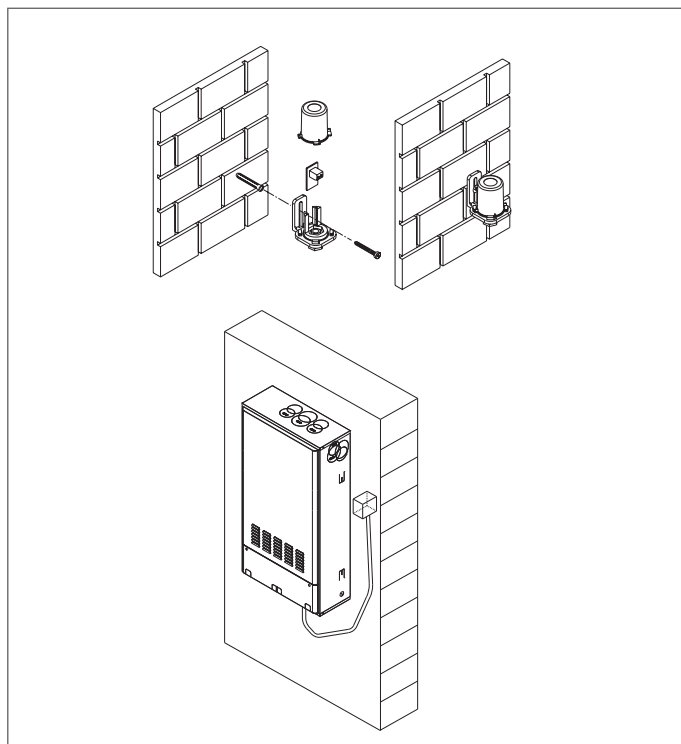
La sonda va posta in un tratto di muro liscio; in caso di mattoni a vista o parete irregolare va prevista un'area di contatto possibilmente liscia.

- Svitare il coperchio di protezione superiore in plastica ruotandolo in senso antiorario.
- Identificare il luogo di fissaggio al muro ed eseguire la foratura per il tassello ad espansione da 5x25.
- Inserire il tassello nel foro.
- Sfilare la scheda dalla propria sede.
- Fissare la scatola al muro utilizzando la vite fornita a corredo.
- Agganciare la staffa e serrare la vite.
- Svitare il dado del passacavo, introdurre il cavo di collegamento della sonda e collegarlo al morsetto elettrico.

Per il collegamento elettrico della sonda esterna alla caldaia, fare riferimento al paragrafo "3.10 Collegamenti elettrici".

**⚠** Ricordarsi di chiudere bene il passacavo per evitare che l'umidità dell'aria entri attraverso l'apertura dello stesso.

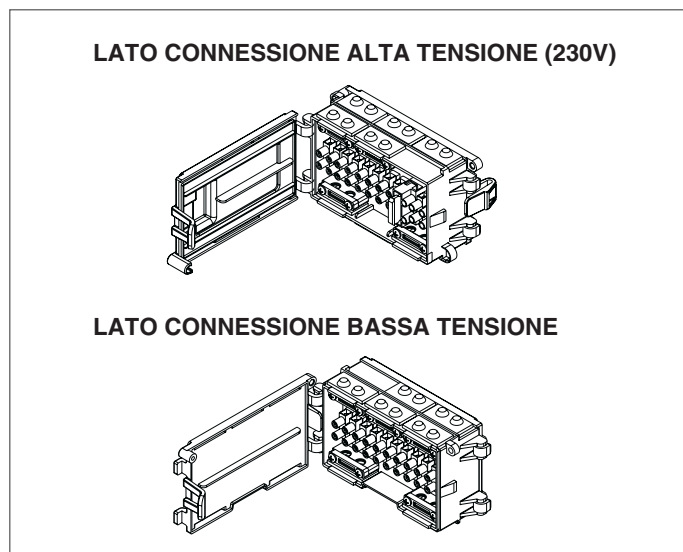
- Infilare nuovamente la scheda nella sede.
- Chiudere il coperchio di protezione superiore in plastica ruotandolo in senso orario. Serrare molto bene il passacavo.



### 3.10 Collegamenti elettrici

Per accedere ai collegamenti elettrici effettuare le seguenti operazioni:

- posizionare l'interruttore generale dell'impianto su "spento"
- svitare la vite di fissaggio della scatola connessioni elettriche, quindi sganciarla dalla sua sede.



**⚠** La scatola presenta un lato dedicato alle connessioni elettriche di alta tensione (230V) e uno dedicato alle connessioni di bassa.

Riferirsi agli appositi schemi elettrici per effettuare le connessioni. Il collegamento alla rete elettrica dev'essere realizzato tramite un dispositivo di separazione con apertura onnipolare di almeno 3,5 mm (EN 60335-1, categoria III).

L'apparecchio funziona con corrente alternata a 230 Volt/50 Hz ed è conforme alla norma EN 60335-1.

È obbligatorio il collegamento con una sicura messa a terra, secondo la normativa vigente.

È inoltre consigliato rispettare il collegamento fase neutro (L-N).

**⚠** Il conduttore di terra dev'essere di un paio di cm più lungo degli altri.

La caldaia può funzionare con alimentazione fase-neutro o fase-fase.

Per alimentazioni prive di riferimento a terra è necessario l'utilizzo di un trasformatore di isolamento con secondario ancorato a terra.

**⚠** È vietato l'uso dei tubi gas e/o acqua come messa a terra di apparecchi elettrici.

**⚠** È responsabilità dell'installatore assicurare un'adeguata messa a terra dell'apparecchio; il costruttore non risponde per eventuali danni causati da una non corretta o mancata realizzazione della stessa.

Per l'allacciamento elettrico utilizzare il cavo alimentazione in dotazione.

**Nel caso di sostituzione del cavo di alimentazione, utilizzare un cavo del tipo HAR H05V2V2- F, 3 x 0,75 mm<sup>2</sup>, Ø max esterno 7 mm.**

### 3.11 Collegamento gas

È prevista la possibilità di collegarsi all'impianto del gas sia esternamente sia nella zona inferiore del telaio.

Il collegamento del gas dev'essere eseguito nel rispetto delle Norme di installazione vigenti.

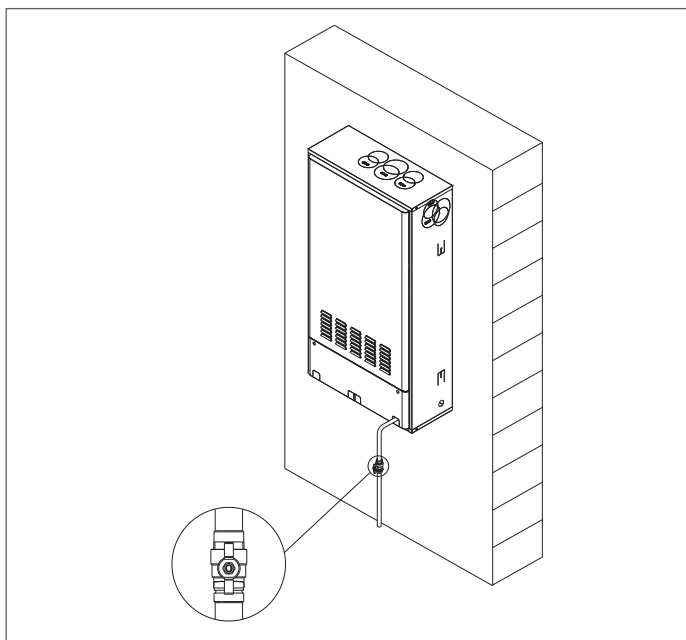
Prima di eseguire il collegamento, verificare che:

- il tipo di gas sia quello per il quale l'apparecchio è predisposto,
- le tubazioni siano accuratamente pulite.

**⚠** L'impianto di alimentazione del gas dev'essere adeguato alla portata della caldaia e dev'essere dotato di tutti i dispositivi di sicurezza e di controllo prescritti dalle Norme vigenti.

**⚠** Per l'allacciamento del tubo del gas rispettare le norme vigenti. Dev'essere previsto un rubinetto di intercettazione del gas in posizione visibile e facilmente accessibile in conformità alla norma UNI 7129-7131.

**⚠** Ad installazione effettuata verificare che le giunzioni eseguite siano a tenuta.



### 3.12 Installazione del pannello comandi

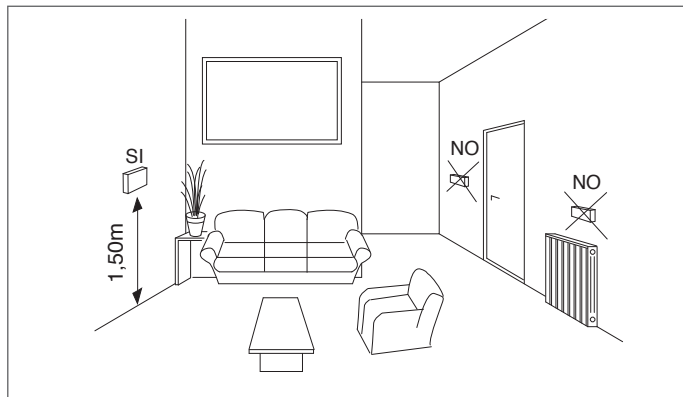
Il pannello comandi viene fornito a parte con kit specifico ed è indispensabile per il funzionamento della caldaia (INTERFACCIA DI MACCHINA - MASTER).

**⚠** Al termine dell'installazione ed in fase di prima accensione procedere con la procedura di accoppiamento riportata nella documentazione del kit.

Il pannello comandi deve essere installato in una posizione di riferimento dell'abitazione. Per una corretta installazione, in particolare qualora assolva anche la funzione di regolatore ambientale, tener presente che il pannello:

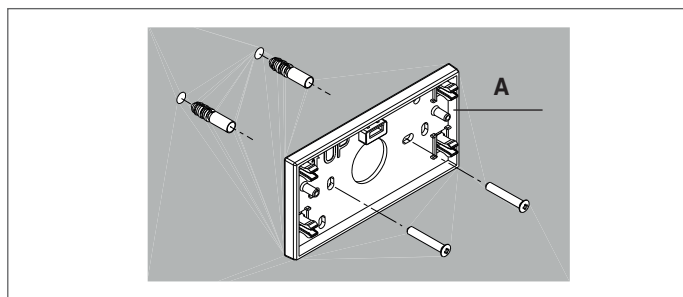
- dev'essere installato su una parete, possibilmente non perimetrale, che non sia attraversata da tubazioni calde o fredde
- dev'essere fissato a circa 1,5 m da terra

- non dev'essere installato in prossimità di porte o finestre, apparecchi di cottura, termosifoni, ventilconvettori o, più in generale, in situazioni che possono generare perturbazioni alle temperature rilevate.



Per fissare il pannello alla parete procedere come segue:

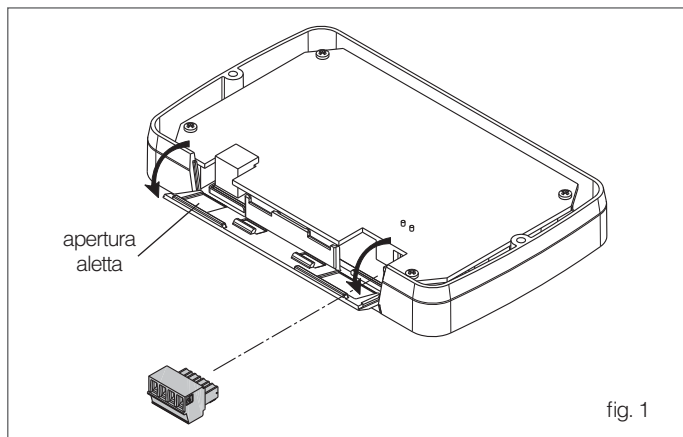
- montare lo zoccolo (**A**) alla parete eseguendo le operazioni sotto riportate:
  - utilizzando lo zoccolo come dima, segnare i punti di fissaggio sulla parete aiutandosi con bolla di livellamento
  - forare la parete (fori Ø 6 mm) il pannello comandi dal guscio inferiore premendo il gancio di bloccaggio inferiore
  - far passare il cavo quadripolare (con sezione da 0,5 a 1 mm<sup>2</sup>, non fornito a corredo) per il collegamento del pannello comandi alla caldaia, attraverso il foro presente nello zoccolo
  - fissare lo zoccolo (**A**) alla parete con tasselli e viti forniti a corredo



**⚠** Per il corretto funzionamento, assicurarsi che la superficie di montaggio al muro sia piana.

- Far passare il cavo attraverso il guscio inferiore (**B**, fig. 2).
- Disconnettere il connettore 4 poli dal pannello comandi piegando leggermente l'aletta inferiore (vedi **fig. 1**)

**⚠** Non forzare completamente l'apertura dell'aletta per impedire rotture della stessa.



- Collegare il cavo al connettore 4 poli del pannello comandi (**D**) come riportato in **figura 4**, rispettando le polarità e rimontare il connettore sul pannello comandi piegando leggermente l'aletta inferiore

- Assemblare il guscio al pannello comandi utilizzando le due viti (C, fig. 2) fornite a corredo verificando che l'aletta inferiore sia chiusa

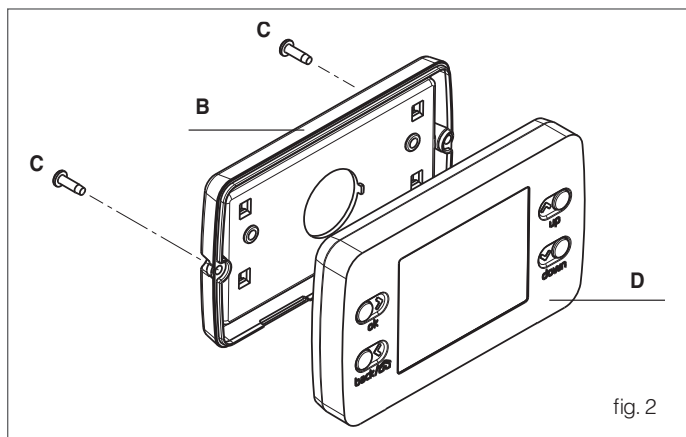


fig. 2

- Agganciare il pannello comandi allo zoccolo (fig. 3)

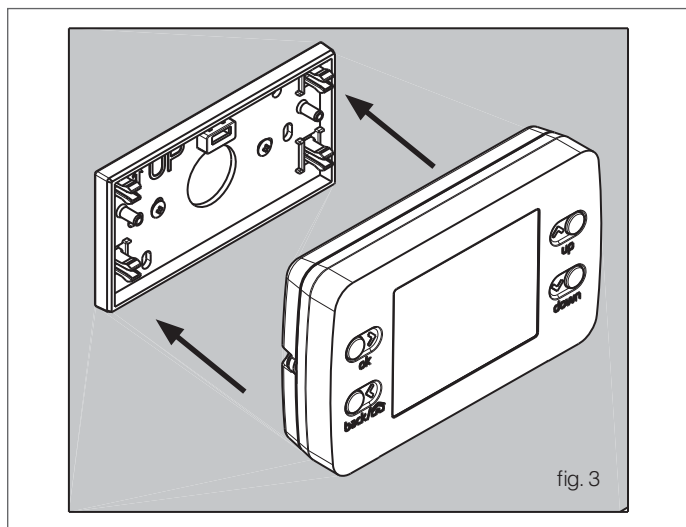


fig. 3

- Collegare l'altro capo del cavo alla scatola connessioni elettriche della caldaia nel lato bassa tensione, secondo quanto indicato nello schema elettrico di pag. 14, rispettando le polarità (fig. 4)

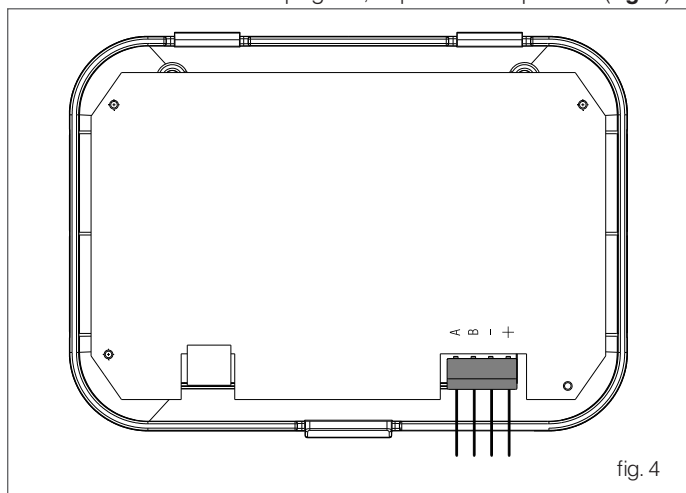


fig. 4

- ⚠ La lunghezza massima del collegamento tra pannello comandi e caldaia è di 30 m.
- ⚠ Il cavo di collegamento tra pannello comandi e caldaia non deve avere giunte; nel caso fossero necessarie, devono essere stagnate e adeguatamente protette.
- ⚠ Eventuali canalizzazioni del cavo di collegamento devono essere separate da cavi in tensione (230 V.a.C.).

### 3.13 Scarico fumi ed aspirazione aria comburente

Per l'evacuazione dei prodotti combusti riferirsi alla normativa UNI 7129-7131. Ci si deve inoltre sempre attenere alle locali norme dei Vigili del Fuoco, dell'Azienda del Gas ed alle eventuali disposizioni comunali.

L'evacuazione dei prodotti combusti viene assicurata da un ventilatore centrifugo posto all'interno della camera di combustione.

La caldaia è fornita priva del kit di scarico fumi/aspirazione aria, in quanto è possibile utilizzare gli accessori per apparecchi a camera stagna a tiraggio forzato che meglio si adattano alle caratteristiche tipologiche installative.

È indispensabile per l'estrazione dei fumi e il ripristino dell'aria comburente della caldaia che siano impiegate solo le nostre tubazioni originali specifiche per caldaie a condensazione e che il collegamento avvenga in maniera corretta così come indicato dalle istruzioni fornite a corredo degli accessori fumi.

Ad una sola canna fumaria si possono collegare più apparecchi a condizione che tutti siano del tipo a condensazione. La caldaia è un apparecchio di tipo C (a camera stagna) e deve quindi avere un collegamento sicuro al condotto di scarico dei fumi ed a quello di aspirazione dell'aria comburente che sfociano entrambi all'esterno e senza i quali l'apparecchio non può funzionare. I tipi di terminali disponibili possono essere coassiali o sdoppiati.

⚠ Le lunghezze massime dei condotti si riferiscono alla fumisteria disponibile a catalogo Beretta.

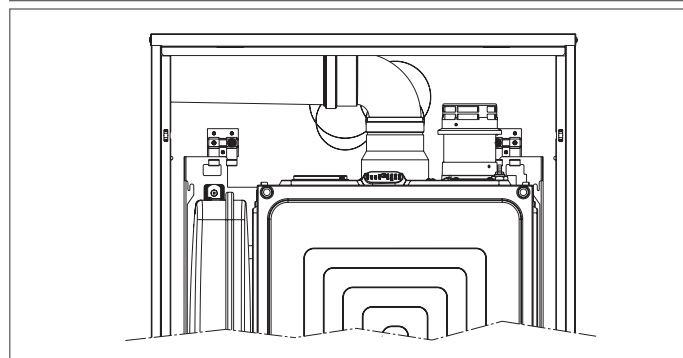
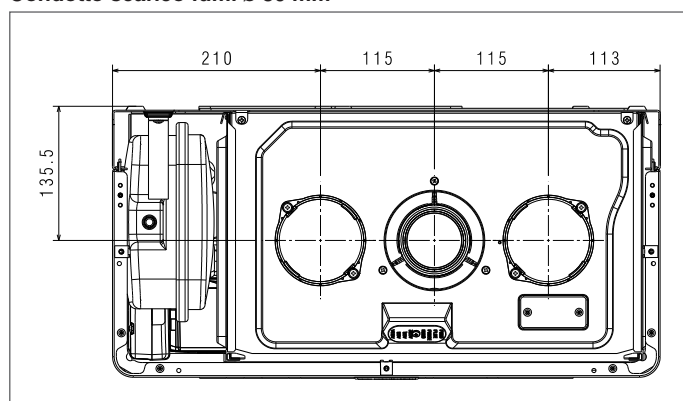
⚠ Come previsto dalla normativa vigente la caldaia è idonea a ricevere e smaltire attraverso il proprio sifone le condense dei fumi e/o acque meteoriche provenienti dal sistema di evacuazione fumi, nel caso in cui un sifone non venga previsto in fase di installazione/progettazione esternamente alla caldaia.

⚠ Nel caso d'installazione di una eventuale pompa di rilancio condensa verificare i dati tecnici relativi alla portata forniti dal costruttore per garantire il corretto funzionamento della stessa.

⚠ Rimuovere le pretranciature dell'unità da incasso indicate con la scritta "COND" a seconda delle necessità e delle tipologie di installazione.

#### INSTALLAZIONE "FORZATA APERTA" (TIPO B23P-B53P)

Condotto scarico fumi  $\varnothing$  80 mm



Il condotto di scarico fumi può essere orientato nella direzione più adatta alle esigenze dell'installazione.

Per l'installazione seguire le istruzioni fornite con il kit accessorio. In questa configurazione la caldaia è collegata al condotto di scarico fumi Ø 80 mm tramite un adattatore Ø 60-80mm.

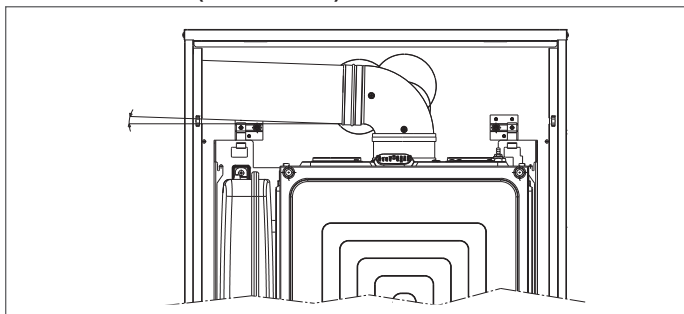
- ⚠ L'aria comburente viene prelevata all'interno dell'unità da incasso la cui copertura (dell'unità da incasso) è dotata di feritoie di ripresa.
- ⚠ Se la caldaia è installata in un locale chiuso, esso dev'essere un locale tecnico provvisto di aperture di aerazione.
- ⚠ In questo caso l'aria comburente viene prelevata dal locale d'installazione della caldaia che dev'essere un locale tecnico adeguato e provvisto di aerazione.
- ⚠ I condotti di scarico fumi non isolati sono potenziali fonti di pericolo.
- ⚠ Prevedere un'inclinazione del condotto scarico fumi di 3° verso la caldaia.

LUNGHEZZA MASSIMA CONDOTTO SCARICO FUMI Ø 80mm		PERDITA DI CARICO CURVA 45° CURVA 90°	
25 C.S.I.	80 m	1 m	1,5 m
30 C.S.I.	80 m		

#### INSTALLAZIONE "STAGNA" (TIPO C)

La caldaia dev'essere collegata a condotti di scarico fumi ed aspirazione aria coassiali o sdoppiati che dovranno essere portati entrambi all'esterno. Senza di essi la caldaia non dev'essere fatta funzionare.

#### Condotti coassiali (Ø 60-100 mm)



I condotti coassiali possono essere orientati nella direzione più adatta alle esigenze dell'installazione ma va posta particolare attenzione alla temperatura esterna ed alla lunghezza del condotto.

- ⚠ Prevedere un'inclinazione del condotto scarico fumi di 3° verso la caldaia.
- ⚠ I condotti di scarico non isolati sono potenziali fonti di pericolo.
- ⚠ La caldaia adegua automaticamente la ventilazione in base al tipo di installazione e alla lunghezza del condotto.
- ⚠ Non ostruire né parzializzare in alcun modo il condotto di aspirazione dell'aria comburente.

Per l'installazione seguire le istruzioni fornite con i kit.

LUNGHEZZA RETTILINEA CONDOTTO COASSIALE Ø 60-100 mm		PERDITA DI CARICO CURVA 45° CURVA 90°	
<b>orizzontale</b>	<b>verticale</b>	1,3 m	1,6 m
7,80 m	8,80 m		

- ⚠ La lunghezza rettilinea si intende senza curve, terminali di scarico e giunzioni.

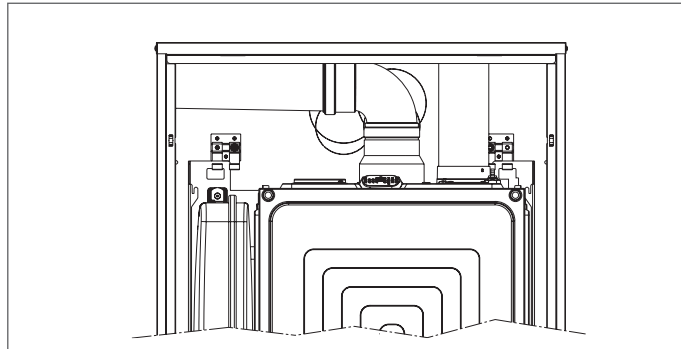
#### Condotti coassiali (Ø 80-125)

I condotti coassiali possono essere orientati nella direzione più adatta alle esigenze dell'installazione. Per l'installazione seguire le istruzioni fornite con i kit.

LUNGHEZZA RETTILINEA CONDOTTO COASSIALE Ø 80-125 mm		PERDITA DI CARICO CURVA 45° CURVA 90°	
25 CSI	20 m	1 m	1,5 m
30 CSI	20 m		

- ⚠ La lunghezza rettilinea si intende dopo la curva 90°.

#### Condotti sdoppiati (Ø 80 mm)

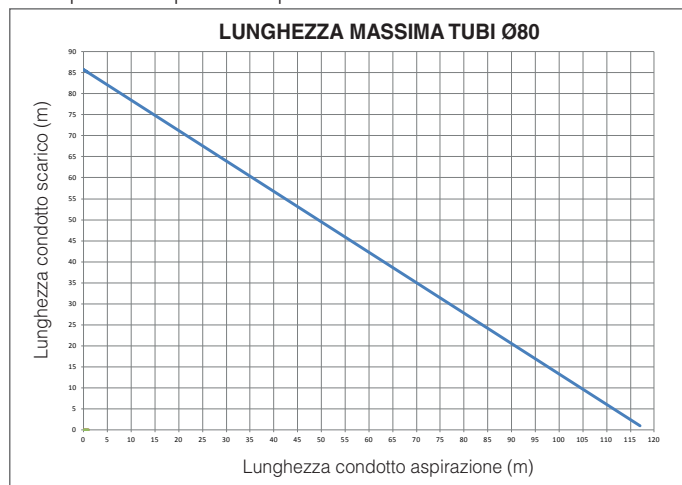


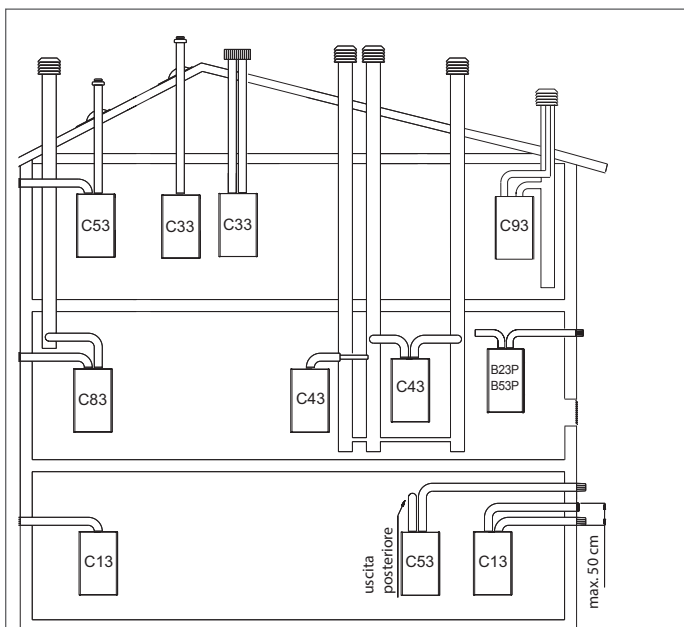
I condotti sdoppiati possono essere orientati nella direzione più adatta alle esigenze dell'installazione. Il condotto di aspirazione dell'aria comburente va collegato all'ingresso dopo aver rimosso il tappo di chiusura fissato con tre viti e fissato l'apposito adattatore. Il condotto scarico fumi dev'essere collegato all'uscita fumi dopo aver installato l'apposito adattatore. Per l'installazione seguire le istruzioni fornite con il kit accessorio specifico per caldaie a condensazione.

- ⚠ Prevedere un'inclinazione del condotto scarico fumi di 3° verso la caldaia.
- ⚠ La caldaia adegua automaticamente la ventilazione in base al tipo di installazione e alla lunghezza dei condotti. Non ostruire né parzializzare in alcun modo i condotti.
- ⚠ Per l'indicazione delle lunghezze massime del singolo tubo riferirsi ai grafici riportati di seguito.

LUNGHEZZA MASSIMA RETTILINEA CONDOTTO SDOPPIATO Ø 80 mm		PERDITA DI CARICO CURVA 45° CURVA 90°	
25 CSI	50+50 m	1 m	1,5 m
30 CSI	50+50 m		

- ⚠ La lunghezza rettilinea si intende senza curve, terminali di scarico e giunzioni.
- ⚠ L'utilizzo di un condotto con una lunghezza maggiore comporta una perdita di potenza della caldaia.





### POSSIBILI CONFIGURAZIONI DI SCARICO

- B23P-B53P** aspirazione in ambiente e scarico all'esterno.
- C13-C13x** scarico a parete concentrico. I tubi possono partire dalla caldaia indipendenti, ma le uscite devono essere concentriche o abbastanza vicine da essere sottoposte a condizioni di vento simili (entro 50 cm).
- C33-C33x** scarico concentrico a tetto. Uscite come C13.
- C43-C43x** scarico e aspirazione in canne fumarie comuni separate, ma sottoposte a simili condizioni di vento.
- C53-C53x** scarico e aspirazione separati a parete o a tetto e comunque in zone a pressioni diverse. Lo scarico e l'aspirazione non devono mai essere posizionati su pareti opposte.
- C63-C63x** scarico e aspirazione realizzati con tubi commercializzati e certificati separatamente (1856/1).
- C83-C83x** scarico in canna fumaria singola o comune e aspirazione a parete.
- C93-C93x** scarico a tetto (simile a C33) e aspirazione aria da una canna fumaria singola esistente.



Fare riferimento alle normative vigenti.

### Condotti sdoppiati Ø 80 con intubamento Ø 50, Ø 60 e Ø 80

Le caratteristiche di caldaia consentono il collegamento del condotto scarico fumi Ø 80 alle gamme da intubamento Ø 50, Ø 60, Ø 80.



Per l'intubamento è consigliato eseguire un calcolo di progetto al fine di rispettare le norme vigenti in materia.

In tabella vengono riportate le configurazioni di base ammesse.

#### Tabella configurazione di base dei condotti (\*)

Aspirazione aria	1 curva 90° Ø 80
	4,5 m tubo Ø 80
Scarico fumi	1 curva 90° Ø 80
	4,5 m tubo Ø 80
	Riduzione da Ø 80 a Ø 50 o Ø 80 a Ø 60
	Curva base camino 90° Ø 50 o Ø 60 o Ø 80 per lunghezze condotto intubamento vedi tabella

(\*) Utilizzare la fumisteria sistemi in plastica (PP) per caldaie a condensazione presente a catalogo listino residenziale Beretta.

Le caldaie escono dalla fabbrica regolate a:

**25 C.S.I.:** 5.600 r.p.m. in sanitario e 4.500 in riscaldamento e la lunghezza massima raggiungibile è 2,9m per il tubo Ø 50, 12,4m per il tubo Ø 60 e 80m per il tubo Ø 80.

**30 C.S.I.:** 5.700 r.p.m. in sanitario e 5.100 in riscaldamento e la lunghezza massima raggiungibile è 1,4m per il tubo Ø 50, 10m per il tubo Ø 60 e 80m per il tubo Ø 80.

Qualora fosse necessario raggiungere maggiori lunghezze compensare le perdite di carico con un aumento del numero di giri del ventilatore come riportato nella tabella regolazioni per garantire la portata termica di targa.



La taratura del minimo non va modificata.

Nel caso il valore di prevalenza sia maggiore di 200 Pa è per legge obbligatorio l'utilizzo di fumisteria in classe di pressione H1.

#### Tabella regolazioni METEO GREEN H BOX 25 CSI

Massimo numero giri ventilatore (rpm)	Condotti intubamento Ø 50 lunghezza massima		Condotti intubamento Ø 60 lunghezza massima	Condotti intubamento Ø 80 lunghezza massima	ΔP all'uscita caldaia con lungh. max
	san.	risc.	m	m	Pa
5.600	4.500	2,9	12,4	80	120
5.700	4.600	4,7	16,8	92	150
5.800	4.700	7,3	23,1	127	193
5.900	4.800	9,5 (*)	28,5 (*)	157 (*)	230
6.000	4.900	10,8 (*)	31,8 (*)	175 (*)	253
6.100	5.000	12,6 (*)	36,1 (*)	198 (*)	282
6.200	5.100	15,1 (*)	42,3 (*)	233 (*)	325
6.300	5.200	19,0 (*)	51,8 (*)	285 (*)	390

(\*) Lunghezze massime installabili SOLO con tubi di scarico in classe H1.

#### Tabella regolazioni METEO GREEN H BOX 30 CSI

Massimo numero giri ventilatore (rpm)	Condotti intubamento Ø 50 lunghezza massima		Condotti intubamento Ø 60 lunghezza massima	Condotti intubamento Ø 80 lunghezza massima	ΔP all'uscita caldaia con lungh. max
	san.	risc.	m	m	Pa
5.700	5.100	1,4	10,0	80	133
5.800	5.200	3,2	14,5	100	170
5.900	5.300	4,7	18,1	120	200
6.000	5.400	8,0 (*)	26,2 (*)	144 (*)	267
6.100	5.500	9,8 (*)	30,8 (*)	169 (*)	305
6.200	5.600	12,3 (*)	36,8 (*)	202 (*)	355
6.300	5.700	15,0 (*)	43,5 (*)	239 (*)	410

(\*) Lunghezze massime installabili SOLO con tubi di scarico in classe H1.

### NOTA

In caso di utilizzo di condotti differenti da quelli presenti a catalogo Beretta, è necessario fare riferimento ai valori di ΔP delle tabelle sopra riportate per calcolare la lunghezza massima dei tubi.

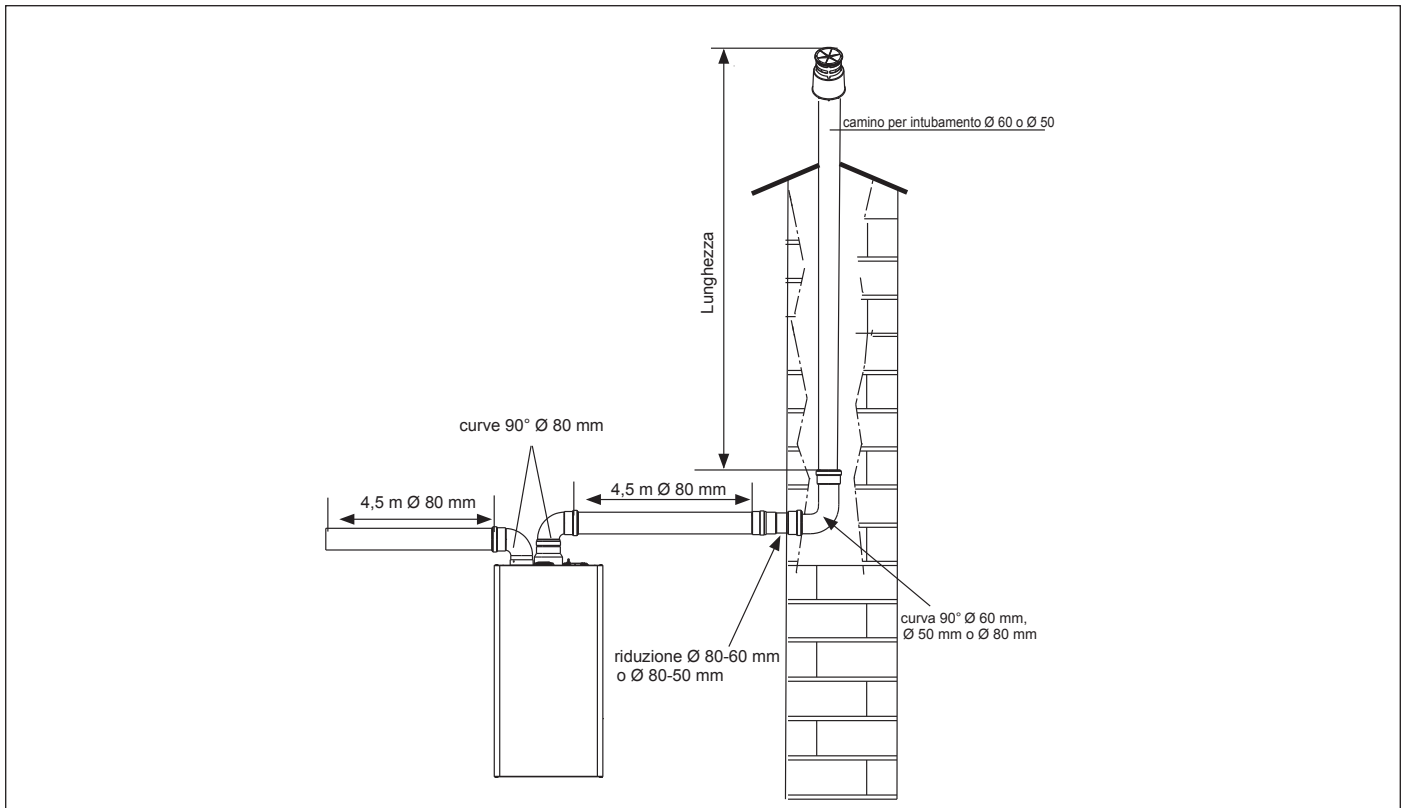
Le configurazioni Ø 50, Ø 60 e Ø 80 riportano dati sperimentali verificati in Laboratorio.

In caso di installazioni differenti da quanto indicato nelle tabelle "Configurazioni di base" e "Regolazioni", fare riferimento alle lunghezze lineari equivalenti riportate di seguito.



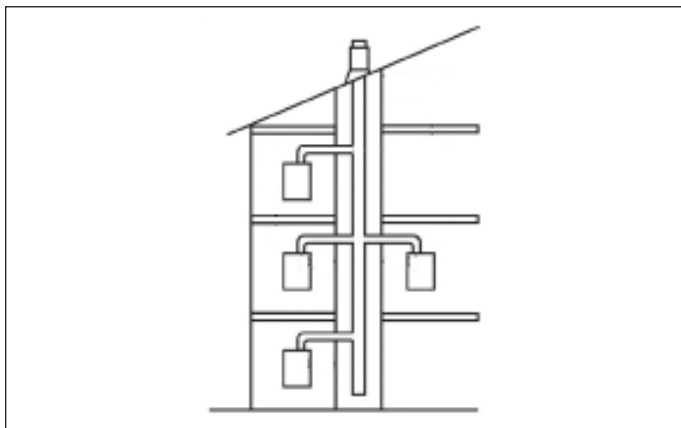
In ogni caso sono garantite le lunghezze massime dichiarate a libretto ed è fondamentale non eccedere.

COMPONENTE	Equivalente lineare in metri Ø 80 (m)	
	Ø 50	Ø 60
Curva 45°	12,3	5
Curva 90°	19,6	8
Prolunga 0.5 m	6,1	2,5
Prolunga 1.0 m	13,5	5,5
Prolunga 2.0 m	29,5	12

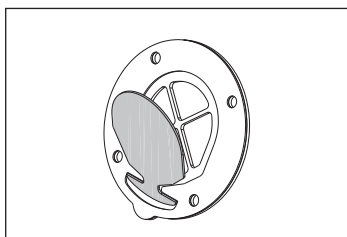


### 3.14 Installazione su canne fumarie collettive in pressione positiva

La canna fumaria collettiva è un sistema di scarico fumi adatto a raccogliere ed espellere i prodotti della combustione di più apparecchi installati su più piani di un edificio.



Le canne fumarie collettive in pressione positiva possono essere utilizzate soltanto per apparecchi a condensazione di tipo C. Di conseguenza la configurazione B53P/B23P è vietata. L'installazione della caldaia su canne fumarie collettive in pressione è permessa adottando un clapet specifico, fornito come accessorio, al quale si rimanda per la procedura di montaggio.



La caldaia è dimensionata per funzionare correttamente fino ad una pressione massima interna della canna fumaria non superiore al valore riportato nella tabella multigas. terminate le operazioni di montaggio del clapet, procedere con la regolazione del n° giri

ventilatore come riportato in tabella multigas. Assicurarsi che i condotti di aspirazione aria e scarico dei prodotti della combustione siano a tenuta stagna. L'installazione del clapet richiede l'applicazione dell'etichetta ATTENZIONE a corredo dello stesso accessorio su una parte a vista del

mantello caldaia. L'applicazione dell'etichetta è fondamentale ai fini della sicurezza durante la manutenzione o sostituzione della caldaia e/o del condotto collettivo.

#### AVVERTENZE:

- ⚠ Il costruttore non si assume alcuna responsabilità nel caso di mancata applicazione del clapet e della relativa etichetta prima della messa in servizio della caldaia.
- ⚠ Gli apparecchi collegati ad una canna collettiva devono essere tutti dello stesso tipo ed avere caratteristiche di combustione equivalenti.
- ⚠ Il numero di apparecchi allacciabili ad una canna collettiva in pressione positiva è definito dal progettista della canna fumaria.

#### MANUTENZIONE PER APPLICAZIONE IN CANNA FUMARIA COLLETTIVA IN PRESSIONE

Durante la manutenzione programmata dell'apparecchio è necessario controllare anche l'efficienza del clapet per garantire il corretto funzionamento e la sicurezza del sistema.

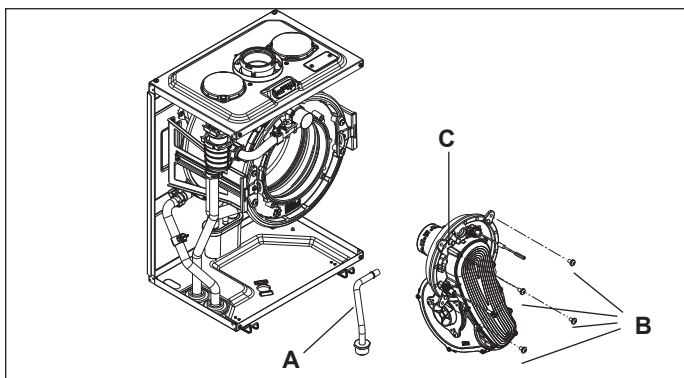
Prima di procedere con la manutenzione è necessario effettuare l'analisi dei prodotti della combustione e verificare lo stato di funzionamento della caldaia.

- ⚠ In caso di manutenzione al circuito combustione della caldaia (condotti scarico fumi, scambiatore, sifone condensa, bruciatore, convogliatori elettrodi, ventilatore) è necessario provvedere alla chiusura del condotto scarico fumi proveniente dalla canna fumaria in pressione e verificarne la tenuta.

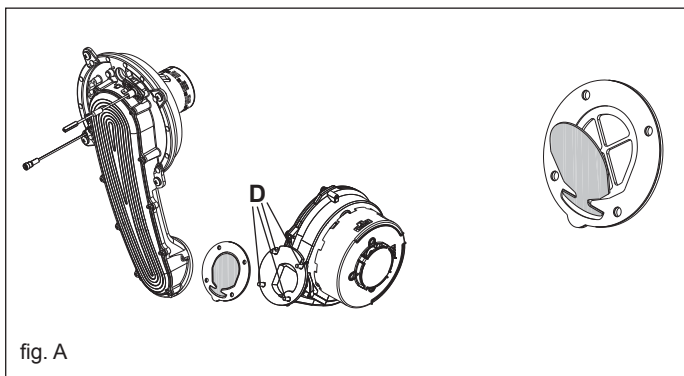
Successivamente:

- Togliere l'alimentazione elettrica posizionando l'interruttore generale dell'impianto su "spento"
- Chiudere i rubinetti di intercettazione del gas
- Rimuovere il mantello
- Sganciare e ruotare il cruscotto verso il basso
- Sganciare e rimuovere il coperchio cassa aria
- Dopo aver svitato le relative viti di fissaggio, rimuovere il fianco destro della cassa aria,
- Svitare il dado di fissaggio rampa valvola gas a cassa aria
- Svitare e rimuovere la rampa gas di collegamento mixer **(A)**
- Rimuovere le connessioni elettriche degli elettrodi accensione e rilevazione fiamma e le connessioni elettriche del ventilatore
- Svitare le 4 viti di fissaggio convogliatore aria gas allo scambiatore principale **(B)**

- Rimuovere dallo scambiatore l'assieme convogliatore-ventilatore (C), facendo molta attenzione a non danneggiare il pannello isolante bruciatore



- Per accedere alla valvola clapet, rimuovere il ventilatore svitando le 4 viti di fissaggio (D) al convogliatore



- Verificare l'assenza di depositi di materiale sulla membrana del clapet ed eventualmente rimuoverli, verificando l'assenza di danneggiamenti.
- Verificare il corretto funzionamento della valvola in apertura e chiusura
- Assemblare di nuovo i componenti procedendo in senso inverso, assicurandosi che valvola clapet venga rimontata nel verso corretto (vedi fig. A)

- ⚠ La non osservanza di quanto descritto, può comportare un funzionamento anomalo del clapet e conseguenti differenti prestazioni di caldaia, fino al mancato funzionamento.
- ⚠ La non osservanza di quanto descritto, può compromettere la sicurezza di persone e animali per la possibile fuoriuscita di monossido di carbonio dalla canna fumaria.
- ⚠ Ad operazioni terminate, eseguire un controllo accurato di tutte le tenute dei condotti per l'evacuazione dei prodotti della combustione e di aspirazione aria eseguendo una analisi di combustione.

**NOTA:**

**In caso di rimozione del ventilatore assicurarsi che la valvola clapet venga rimontata nel verso corretto.**

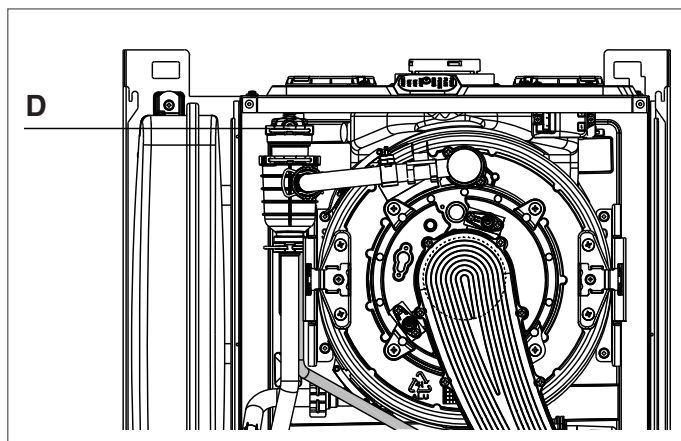
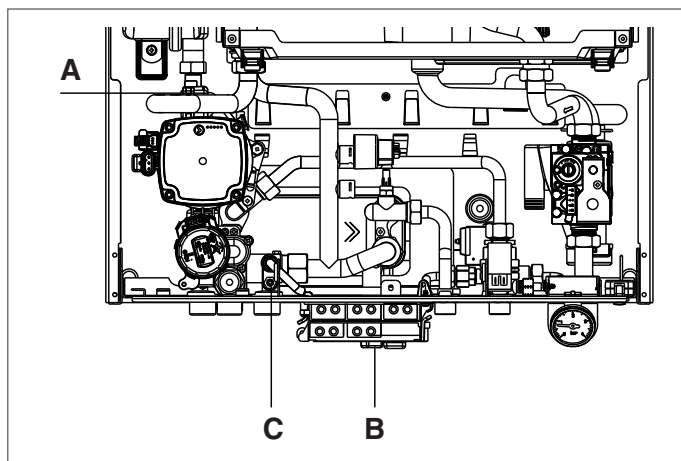
### 3.15 Riempimento dell'impianto di riscaldamento

**Nota:** anche se la caldaia è provvista di un dispositivo di riempimento semiautomatico, la prima operazione di riempimento dell'impianto deve essere fatta agendo sul rubinetto di riempimento (B) a caldaia spenta.

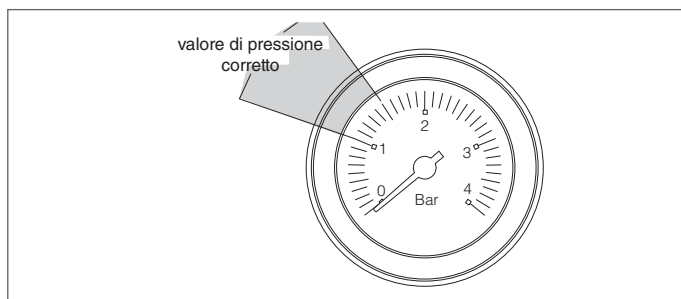
Effettuati i collegamenti idraulici, si può procedere al riempimento dell'impianto di riscaldamento.

Questa operazione dev'essere eseguita ad impianto freddo effettuando le seguenti operazioni:

- aprire di due o tre giri i tappi delle valvole di sfogo aria automatica inferiore (A) e superiore (D); per permettere un continuo sfogo dell'aria, lasciare aperti i tappi delle valvole A e D



- accertarsi che il rubinetto entrata acqua fredda sia aperto
- aprire il rubinetto di riempimento (B) fino a che la pressione indicata sull'idrometro sia compresa tra 1 bar e 1,5 bar,



- richiudere il rubinetto di riempimento.
- ⚠ La disaerazione della caldaia avviene automaticamente attraverso le due valvole di sfogo automatico A e D, la prima posizionata sul circolatore mentre la seconda all'interno della cassa aria.

### 3.16 Svuotamento dell'impianto di riscaldamento

Prima di iniziare lo svuotamento togliere l'alimentazione elettrica posizionando l'interruttore generale dell'impianto su "spento".

- Chiudere i rubinetti dell'impianto termico
- Allentare manualmente la valvola di scarico impianto (C).

### 3.17 Svuotamento dell'impianto sanitario

Ogni qualvolta sussista rischio di gelo, l'impianto sanitario dev'essere svuotato procedendo nel seguente modo:

- chiudere il rubinetto generale della rete idrica
- aprire tutti i rubinetti dell'acqua calda e fredda
- svuotare i punti più bassi.

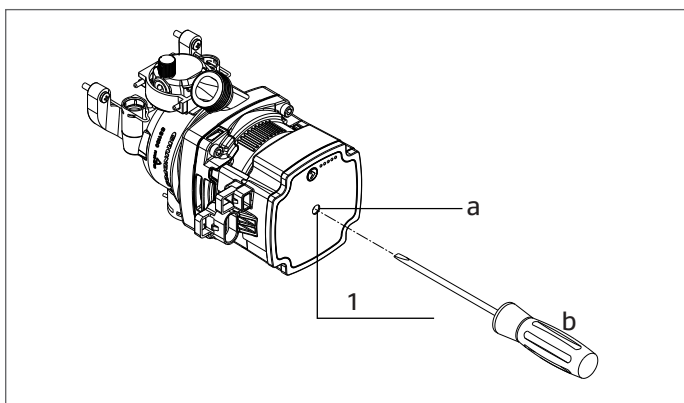
## 4 MESSA IN SERVIZIO

### 4.1 Verifiche preliminari

La prima accensione va effettuata da personale competente di un Centro di Assistenza Tecnica autorizzato Beretta.

Prima di avviare la caldaia, far verificare:

- che i dati delle reti di alimentazione (elettrica, idrica, gas) siano rispondenti a quelli di targa
- che le tubazioni che si dipartono dalla caldaia siano ricoperte da una guaina termoisolante
- che i condotti di evacuazione dei fumi ed aspirazione aria siano efficienti
- che siano garantite le condizioni per le normali manutenzioni nel caso in cui la caldaia venga racchiusa dentro o fra i mobili
- la tenuta dell'impianto di adduzione del combustibile
- che la portata del combustibile sia rispondente ai valori richiesti per la caldaia
- la corretta taratura della valvola gas e, in caso di necessità, procedere alla regolazione secondo quanto indicato al paragrafo "4.13 Regolazioni"
- che l'impianto di alimentazione del combustibile sia dimensionato per la portata necessaria alla caldaia e che sia dotato di tutti i dispositivi di sicurezza e controllo prescritti dalle norme vigenti
- che il circolatore ruoti liberamente in quanto, soprattutto dopo lunghi periodi di non funzionamento, depositi e/o residui possono impedire la libera rotazione.



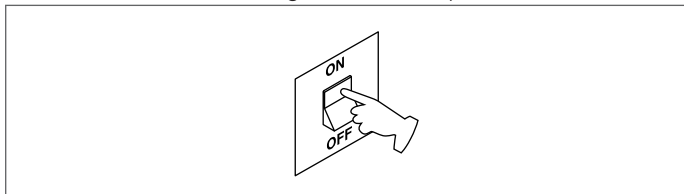
#### Eventuale sblocco dell'albero del circolatore

- Inserire un cacciavite nel foro (1) del circolatore.
- Premere (a) e ruotare il cacciavite (b) fino allo sblocco dell'albero motore.

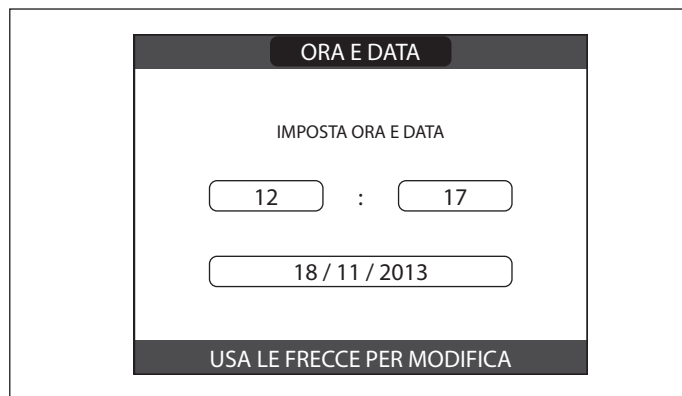
Effettuare l'operazione con estrema cautela per non danneggiare i componenti stessi.

### 4.2 Programmazione della caldaia

- Posizionare l'interruttore generale dell'impianto su "acceso".



- Se necessario impostare ORA e DATA impostando i valori di ORE, MINUTI, GIORNO, MESE e ANNO con i tasti SU e GIÙ, confermando la scelta.

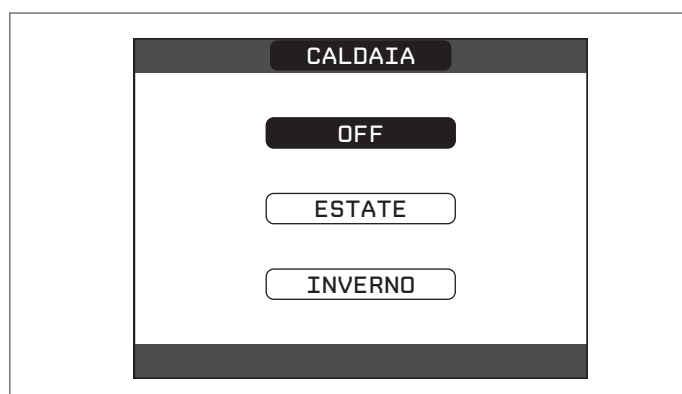
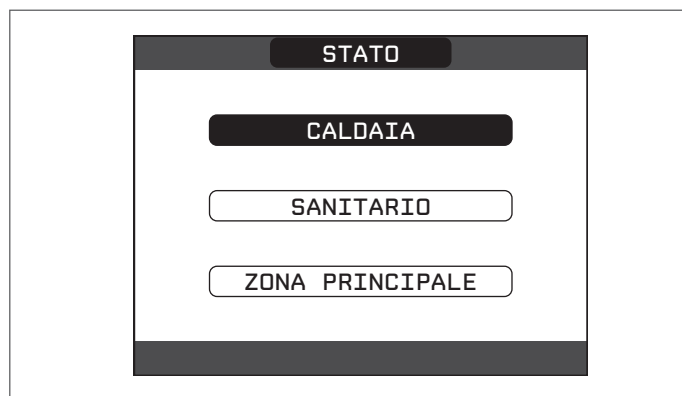
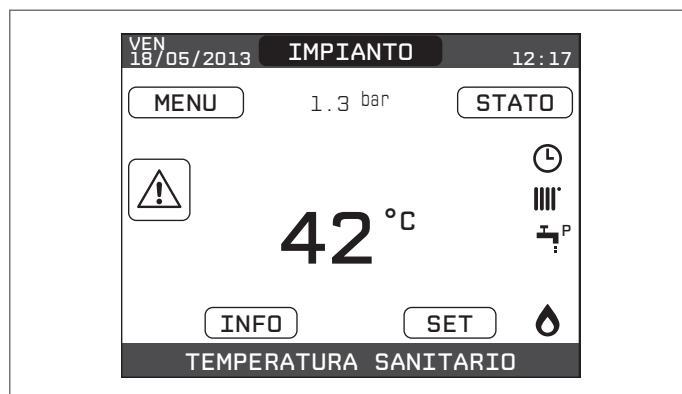


- Nota: è possibile modificare le impostazioni di ORA e DATA, oltre che quelle di LINGUA e durata di accensione della retro illuminazione, anche in un secondo momento entrando in MENU dalla schermata principale e quindi selezionando la voce IMPOSTAZIONI.

- Nota: il dispositivo gestisce in modo automatico il cambio dell'ora da solare a legale e viceversa.

- ⚠ Tutte le volte che la caldaia è alimentata viene eseguito un ciclo di sfiato automatico della durata di 2 min. Per interrompere il ciclo di sfiato effettuare la procedura riportata al paragrafo "4.3 Prima messa in servizio".

- Portare la caldaia in OFF  selezionando dal REC10H il menù STATO e successivamente CALDAIA.

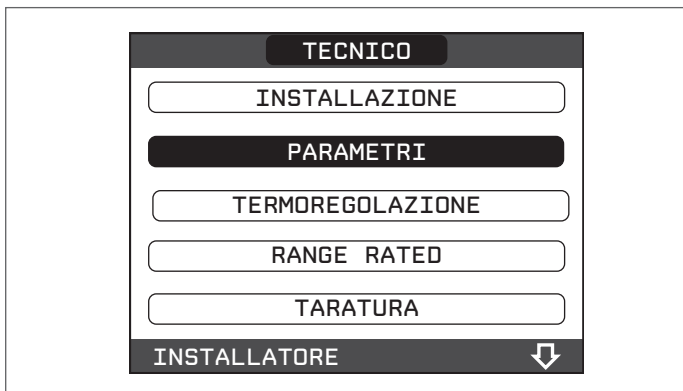




- Attraverso il REC10H è possibile accedere, tramite menù TECNICO, ad una serie di parametri programmabili che consentono di personalizzare il funzionamento della caldaia sulla base del tipo di impianto.
- Procedere quindi con l'impostazione dei parametri secondo le modalità di funzionamento desiderate.

#### 4.2.1 Configurazione della caldaia

- Effettuare la procedura di accesso ai parametri tecnici come indicato nel paragrafo "2.11 Accesso ai parametri tecnici".
- Selezionare la voce PARAMETRI con i tasti SU e GIÙ, confermando la scelta.



- Scegliere fra le seguenti opzioni con i tasti SU e GIÙ, confermando la scelta.



##### - SPENTO RISCALDAMENTO

Questo parametro consente di modificare la TEMPORIZZAZIONE SPENTO FORZATO RISCALDAMENTO, relativa al tempo di ritardo introdotto per la riaccensione del bruciatore a fronte di uno spento per raggiunta temperatura in riscaldamento. Il valore di fabbrica per questo parametro è di 3 minuti e può essere impostato ad un valore compreso fra 0 min e 20 min selezionando quello desiderato con i tasti SU e GIÙ, confermando la scelta.



##### - AZZERA TEMPI RISC

Questo parametro consente di azzerare la TEMPORIZZAZIONE POTENZA MASSIMO RISCALDAMENTO RIDOTTA, durante la quale la velocità del ventilatore risulta limitata al 75% della massima potenza riscaldamento impostata, e la TEMPORIZZAZIONE

SPENTO FORZATO RISCALDAMENTO. Il valore di fabbrica per questo parametro è FUNZIONE NON ATTIVA, scegliere il valore FUNZIONE ATTIVA utilizzando i tasti SU e GIÙ, confermando la scelta per azzerare le temporizzazioni.

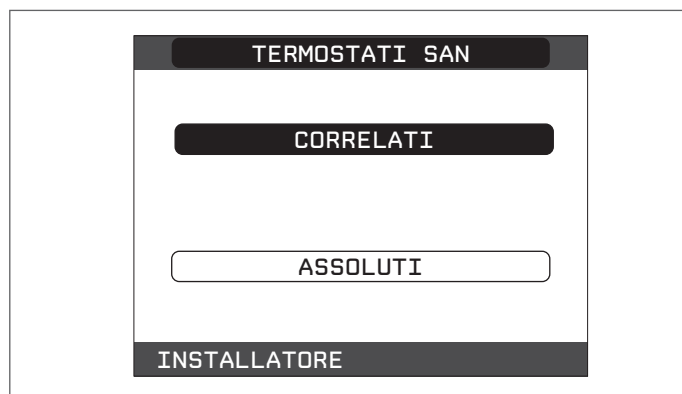


##### - TERMOSTATI SANITARI

Questo parametro consente di impostare il tipo di TERMOSTATI SANITARI.

Il valore di fabbrica per questo parametro è CORRELATI, cioè in sanitario la caldaia spegne a setpoint +5°C e riaccende a setpoint +4°C.

Per scegliere il valore "ASSOLUTI", dove la caldaia in sanitario spegnerà sempre a 65°C e riaccenderà a 63°C, utilizzare i tasti SU e GIÙ.

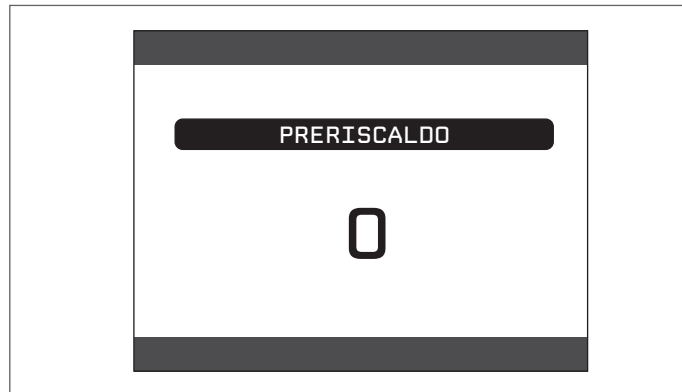


##### - PRERISCALDO

Impostando il parametro PRERISCALDO = 1 si attiva la funzione preriscaldamento sanitario di caldaia. Questa funzione permette di mantenere calda l'acqua contenuta nello scambiatore sanitario al fine di ridurre i tempi di attesa durante i prelievi. Quando la funzione preriscaldamento è abilitata il simbolo P si accende fisso in posizione apice rispetto all'icona sanitario. Durante l'accensione del bruciatore in seguito ad una richiesta di preriscaldamento, il simbolo P inizia a lampeggiare.

Per disattivare la funzione preriscaldamento impostare nuovamente il parametro PRERISCALDO = 0, il simbolo P si spegne.

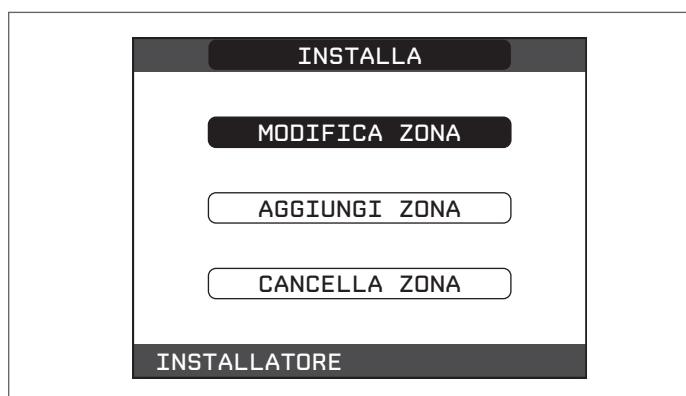
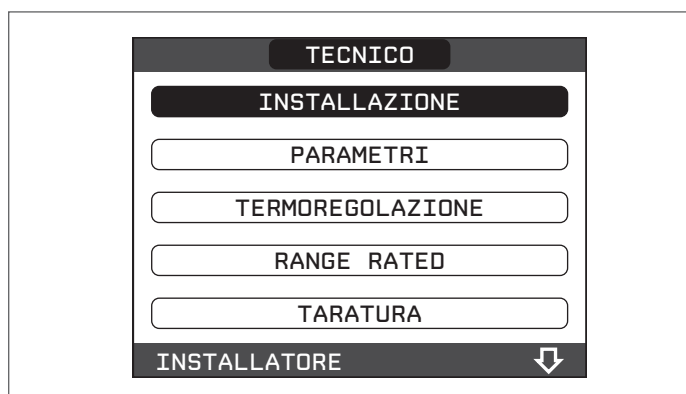
La funzione non è attiva con caldaia in stato OFF.



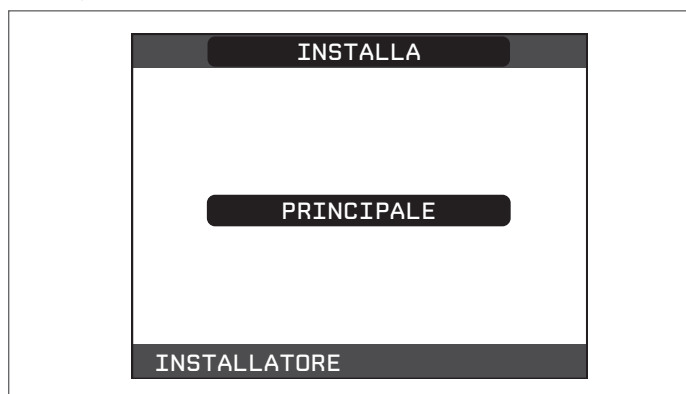
## 4.2.2 Configurazione della zona

È possibile personalizzare la gestione della zona riscaldamento accedendo al menù GESTIONE ZONE.

- Effettuare la procedura di accesso ai parametri tecnici come indicato nel paragrafo "2.11 Accesso ai parametri tecnici".
- Selezionare in sequenza le voci INSTALLAZIONE, GESTIONE ZONE e MODIFICA ZONA con i tasti SU e GIÙ confermando la scelta.



- Scegliere la zona riscaldamento desiderata e quindi scegliere fra le seguenti opzioni con i tasti SU e GIÙ, confermando la scelta:



### - TIPO ATTUAZIONE

Impostare il parametro in oggetto su ITRF05/AKL (valore di default)

### - TIPO RICHIESTA

Questo parametro consente di specificare il tipo di richiesta di calore, è possibile scegliere una fra le seguenti opzioni:

**TERMOSTATO** (valore impostato di fabbrica): la richiesta di calore alla caldaia è generata con un termostato ON/OFF

**REC10H MASTER**: la richiesta di calore alla caldaia è generata dal REC10H MASTER; in questo caso il REC10H assume la duplice funzione di INTERFACCIA MACCHINA e REGOLATORE AMBIENTALE - vedi paragrafo "4.2.4 REC10H master come regolatore ambientale"

**REC10H SLAVE**: la richiesta di calore alla caldaia è generata dal REC10H SLAVE; in questo caso il REC10H SLAVE è diverso dal REC10H MASTER già in uso come INTERFACCIA MACCHINA e assume l'unica funzione di REGOLATORE AMBIENTALE

### - TIPO ZONA

Questo parametro consente di specificare il tipo di zona da riscaldare, è possibile scegliere fra le seguenti opzioni:

ALTA TEMPERATURA (valore impostato di fabbrica):

BASSA TEMPERATURA

### - MIN SET RISC

Questo parametro consente di specificare il minimo valore di setpoint riscaldamento impostabile (range 20°C - 80.5°C, default 40°C per impianti alta temperatura - range 20°C - 45°C, default 20°C per impianti bassa temperatura)

### - MAX SET RISC

Questo parametro consente di specificare il massimo valore di setpoint riscaldamento impostabile (range 20°C - 80.5°C, default 80.5°C per impianti alta temperatura - range 20°C - 45°C, default 45°C per impianti bassa temperatura)

### - MODIFICA NOME

Questo parametro consente di attribuire un nome specifico alla zona riscaldamento

### - POR

Questo parametro consente di abilitare la programmazione oraria riscaldamento per la zona interessata nel caso la richiesta di calore venga effettuata mediante termostato ambiente.

#### **Programmazione oraria non abilitata = 0**

Alla chiusura del contatto del termostato ambiente la richiesta di calore viene sempre soddisfatta senza limitazione oraria.

#### **Programmazione oraria abilitata = 1**

Alla chiusura del termostato ambiente la richiesta di calore viene abilitata secondo la programmazione oraria impostata.

Nota: assicurarsi in questo caso che il modo di funzionamento della zona sia impostato su AUTO nel menù STATO.

## 4.2.3 Funzione programma orario (termostato ambiente)

Qualora l'impianto riscaldamento sia gestito da un termostato ambiente, pertanto privo di una programmazione oraria, è possibile vincolare le richieste provenienti dal dispositivo a fasce orarie programmabili impostando il parametro POR = 1 (vedi paragrafo "4.2.2 Configurazione della zona") ed effettuando la procedura di seguito descritta:

- STATO
- PRINCIPALE (impostare in AUTO)
- SCHERMATA PRINCIPALE.

Per accedere a questa funzione:

- selezionare la voce MENU dalla schermata iniziale del REC10H e premere il tasto CONFERMA

#### 4.2.4 REC10H master come regolatore ambientale

Il REC10H MASTER, in aggiunta alle funzioni di INTERFACCIA MACCHINA, può essere utilizzato anche come REGOLATORE AMBIENTALE, qualora fosse installato nell'ambiente da controllare. Per impostare il REC10H MASTER come REGOLATORE AMBIENTALE procedere come segue.

Sul REC10H interfaccia macchina:

- effettuare la procedura di accesso ai parametri tecnici come indicato nel paragrafo "2.11 Accesso ai parametri tecnici"
- selezionare in sequenza le voci INSTALLAZIONE, GESTIONE ZONA, MODIFICA ZONA con i tasti SU e GIÙ, confermando la scelta
- selezionare la zona da associare al REC10H con i tasti SU e GIÙ confermando la scelta
- selezionare la voce TIPO RICHIESTA con i tasti SU e GIÙ confermando la scelta
- selezionare la voce REC10H MASTER con i tasti SU e GIÙ confermando la scelta (sul REGOLATORE AMBIENTALE comparirà il nome della zona che è appena stata ad esso associata)
- tenere premuto il tasto ANNULLA per almeno 2 sec per tornare alla schermata iniziale.

Quando il REC10H viene utilizzato come REGOLATORE AMBIENTALE, oltre alla schermata principale di INTERFACCIA MACCHINA descritta precedentemente, viene attivata anche una videata di REGOLATORE AMBIENTALE della zona.

In funzione dello stato di funzionamento impostato, il REC10H genererà una richiesta di riscaldamento se la temperatura ambiente rilevata è inferiore alla temperatura ambiente desiderata (INVERNO).

Il passaggio tra questa videata e quella precedente avviene selezionando la voce in alto (quella riportante il nome di zona o l'indicazione "IMPIANTO") e premendo il tasto CONFERMA o ANNULLA. La schermata principale in modalità REGOLATORE AMBIENTALE riporta le informazioni relative alla zona. In alto sono riportate anche le informazioni relative alla data e all'ora correnti, e il valore della temperatura esterna rilevata (se presente).

Sul lato destro sono riportate le icone che riportano lo stato di funzionamento del sistema, con lo stesso significato descritto precedentemente.

Nella parte bassa vengono visualizzati dei messaggi che informano sullo stato corrente del sistema, come il modo di funzionamento attivo, inteso come modo di regolazione ambientale della zona. In questa schermata ci sono 4 elementi selezionabili tramite i tasti SU e GIÙ, ed attivabili con il tasto CONFERMA.

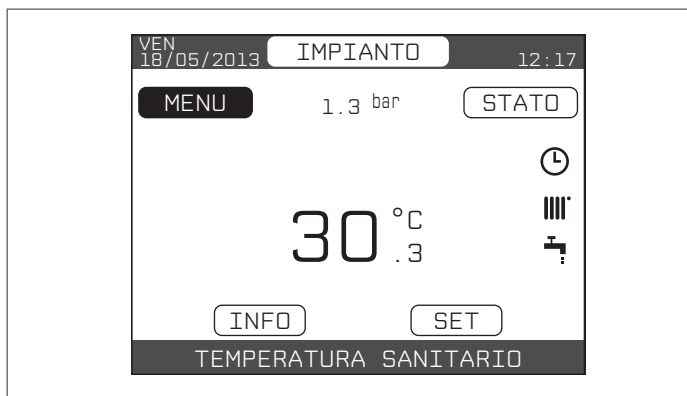
In particolare:

- MODO
- Setpoint AMBIENTE
- INFO
- MENU

##### MODO

Diversamente da quanto visto per la funzione INTERFACCIA MACCHINA, in questo caso il MODO si riferisce alla modalità di regolazione della zona. Le possibili modalità sono:

- **AUTO**: la regolazione della temperatura ambiente segue la programmazione oraria settimanale impostata
- **RISPARMIO**: è come il modo AUTO, con la differenza che il setpoint di temperatura è diminuito di 3°C
- **SPENTO**: indica che per quella zona non viene mai attivata una richiesta di riscaldamento, viene garantita una temperatura ambiente minima di 8°C.



- selezionare con i tasti SU e GIÙ la voce PROGRAMMA ORARIO confermando la scelta



Da questo menù è possibile accedere alla visualizzazione e regolazione della programmazione oraria per le funzioni riscaldamento della zona. Per ciascun giorno della settimana è possibile impostare fino a 4 fasce, caratterizzate da un orario di inizio e un orario di fine.

**Nota:** per maggiori dettagli sull'utilizzo della programmazione oraria fare riferimento al MANUALE UTENTE del REC10H.



## SETPOINT AMBIENTE

Selezionando il setpoint ambiente è possibile attivare la modalità di regolazione COMFORT. Questo modo consiste nell'impostazione di un valore di setpoint di temperatura per un intervallo limitato di tempo. Una volta selezionata la temperatura, viene richiesta la durata di tale intervallo. Allo scadere del tempo, la modalità ritorna quella impostata precedentemente.



## INFO

Questa pagina mostra i valori degli ingressi del sistema, o altre grandezze calcolate (come il setpoint di riscaldamento calcolato sulla base delle curve climatiche impostate). I valori visualizzati vengono rinfrescati ogni 5 secondi.

## MENU

Attraverso la funzione MENU è possibile accedere alla configurazione delle IMPOSTAZIONI e del PROGRAMMA ORARIO.

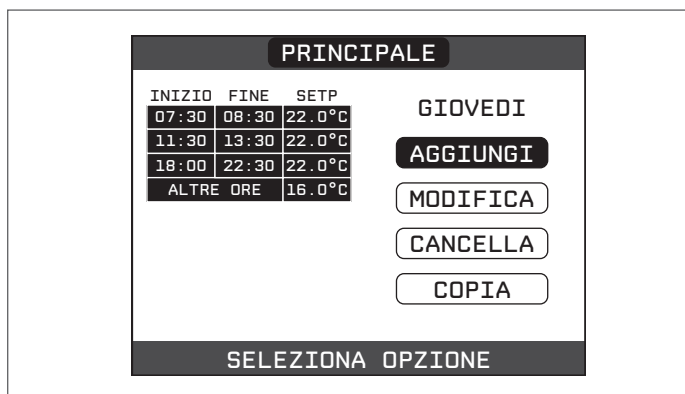
## IMPOSTAZIONI

Da questo menù è possibile modificare le impostazioni di ora e data, lingua dei menù e durata di accensione della retro illuminazione.

## PROGRAMMA ORARIO

Da questo menù è possibile accedere alla visualizzazione e regolazione della programmazione oraria. Per ciascun giorno della settimana è possibile impostare fino a 4 fasce, caratterizzate da un orario di inizio e un orario di fine, in questa modalità di funzionamento il programma orario consente anche l'impostazione di un setpoint di temperatura. Si può impostare una temperatura da usare come setpoint per i periodi esclusi dalle fasce impostate.

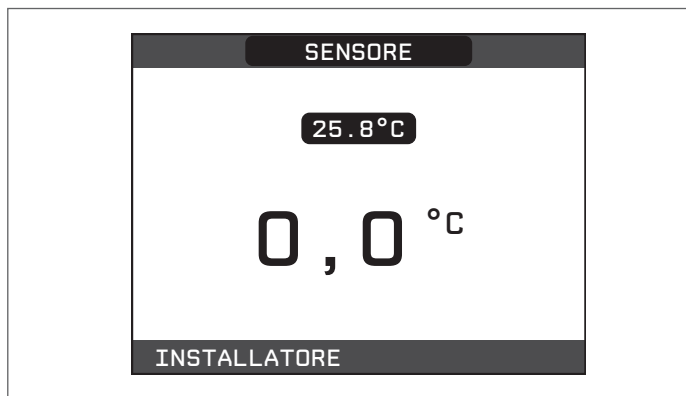
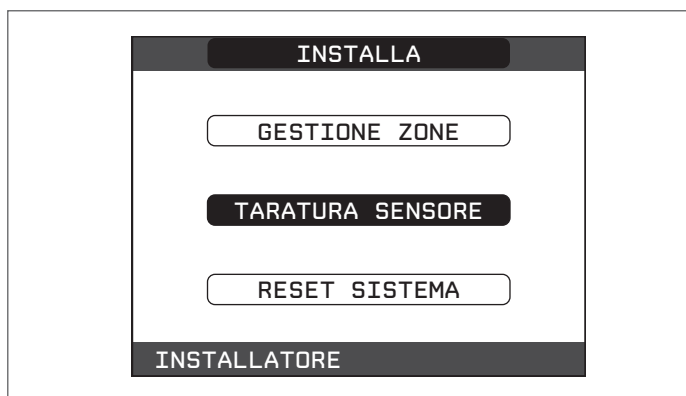
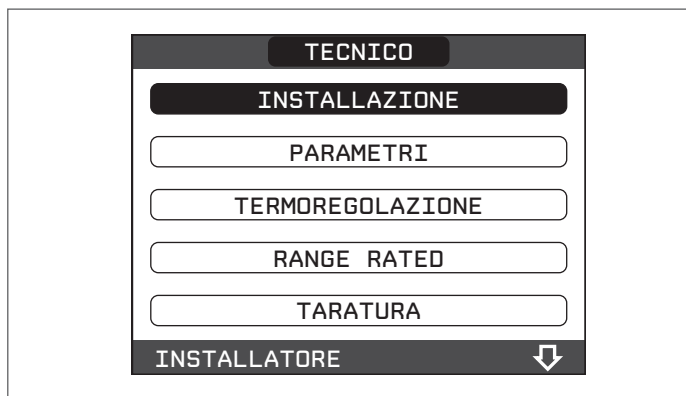
**Nota:** per maggiori dettagli sull'utilizzo della programmazione oraria fare riferimento al MANUALE UTENTE del REC10H.



## TARATURA SENSORE TEMPERATURA AMBIENTE

Quando il REC10H viene utilizzato anche come REGOLATORE AMBIENTALE, potrebbe avere senso effettuare una taratura del suo sensore di temperatura ambiente. La taratura avviene nel seguente modo:

- effettuare la procedura di accesso ai parametri tecnici come indicato nel paragrafo "2.11 Accesso ai parametri tecnici"
- selezionare in sequenza le voci INSTALLAZIONE e TARATURA SENSORE con i tasti SU e GIÙ confermando la scelta



- impostare l'offset di correzione temperatura ambiente desiderato con i tasti SU e GIÙ confermando la scelta.

## 4.2.5 Impostazione della termoregolazione

La termoregolazione funziona solo con sonda esterna collegata ed è attiva solo per la funzione RISCALDAMENTO; pertanto una volta installata, collegare la sonda esterna alle apposite connessioni previste sulla morsettiera di caldaia.

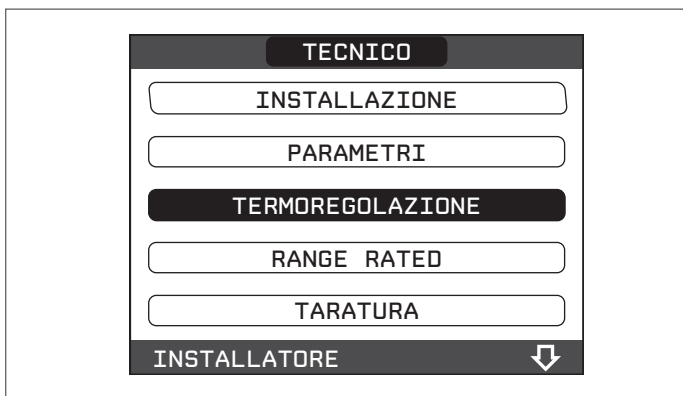
In tal modo si abilita la funzione di TERMOREGOLAZIONE.

Il valore di temperatura rilevato dalla sonda esterna viene visualizzato nella schermata iniziale in alto a destra, sostituendosi alternativamente alla visualizzazione dell'ora.

Quando la termoregolazione è abilitata (sonda esterna presente), l'algoritmo per il calcolo automatico del setpoint di mandata dipende dal tipo di richiesta di calore.

In ogni caso, l'algoritmo di termoregolazione non utilizzerà direttamente il valore della temperatura esterna misurato, quanto piuttosto un valore di temperatura esterna calcolato, che tenga conto dell'isolamento dell'edificio: negli edifici ben coibentati le variazioni di temperatura esterna influenzano meno la temperatura ambiente rispetto a quelli meno coibentati. L'abilitazione della TERMOREGOLAZIONE avviene nel seguente modo:

- effettuare la procedura di accesso ai parametri tecnici come indicato nel paragrafo "2.11 Accesso ai parametri tecnici"
- selezionare la voce TERMOREGOLAZIONE con i tasti SU e GIÙ confermando la scelta.



Attraverso il REC10H è possibile impostare il valore dei seguenti parametri:

**TIPO EDIFICIO**

È indicativo della frequenza con la quale il valore di temperatura esterna calcolato per la termoregolazione viene aggiornato, un valore basso per questo valore verrà utilizzato per edifici poco isolati.

Range di impostazione: [5min ÷ 20min]

Valore di fabbrica: [5min]

**REATTIVITÀ SEXT**

È indicativo della velocità con cui variazioni sul valore di temperatura esterna misurato influenzano il valore di temperatura esterna calcolato per la termoregolazione, valori bassi per questo valore sono indice di elevate velocità.

Range di impostazione: [0 ÷ 255]

Valore di fabbrica: [20]

A questo punto, per modificare il valore dei precedenti parametri, procedere come di seguito descritto:

- effettuare la procedura di accesso ai parametri tecnici come indicato nel paragrafo "2.11 Accesso ai parametri tecnici"
- selezionare in sequenza le voci TERMOREGOLAZIONE e TIPO EDIFICIO piuttosto che REATTIVITÀ SEXT con i tasti SU e GIÙ confermando la scelta
- impostare il valore desiderato con i tasti SU e GIÙ confermando la scelta.

**Nota:** Il valore della temperatura esterna calcolato utilizzato dall'algoritmo di termoregolazione è visualizzabile nel menù INFO alla voce T EXT PER TERMOREG.

**RICHIESTA DATERMOSTATO AMBIENTE o POR (Programmatore Orario Riscaldamento)**

In questo caso il setpoint di mandata dipende dal valore della temperatura esterna per ottenere una temperatura di riferimento in ambiente pari a 20°C.

Ci sono 2 parametri che concorrono al calcolo del setpoint di mandata:

- pendenza della curva di compensazione (KT)
- offset sulla temperatura ambiente di riferimento.

**SCELTA DELLA CURVA DI COMPENSAZIONE**

La curva di compensazione del riscaldamento provvede a mantenere una temperatura teorica di 20°C in ambiente per temperature esterne comprese tra +20°C e -20°C. La scelta della curva dipende dalla temperatura esterna minima di progetto (e quindi dalla località geografica) e dalla temperatura di mandata progetto (e quindi dal tipo di impianto) e va calcolata con attenzione da parte dell'installatore, secondo la seguente formula:

$$KT = \frac{T. \text{mandata progetto} - T_{\text{shift}}}{20 - T. \text{esterna min. progetto}}$$

Tshift = 30°C impianti standard

25°C impianti a pavimento

Se dal calcolo risulta un valore intermedio tra due curve, si consiglia di scegliere la curva di compensazione più vicina al valore ottenuto.

Esempio: se il valore ottenuto dal calcolo è 1.3, esso si trova tra la curva 1 e la curva 1.5. In questo caso scegliere la curva più vicina cioè 1.5.

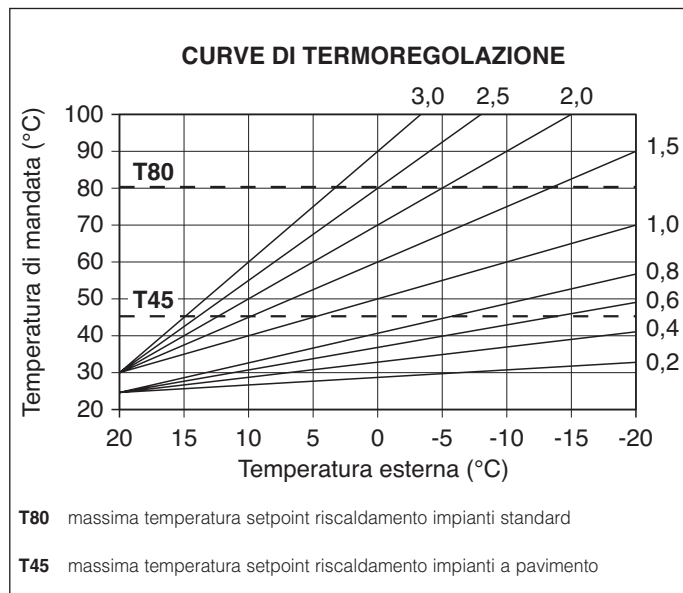
I valori di KT impostabili sono i seguenti:

impianto standard: 1,0÷3,0

impianto a pavimento 0,2÷0,8.

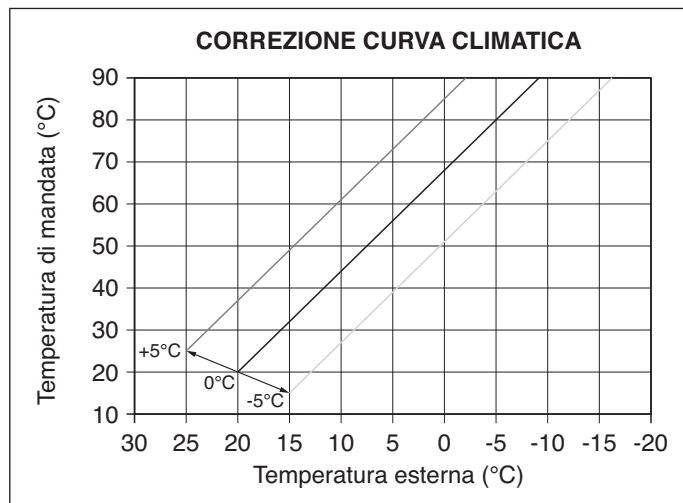
Attraverso il REC10H è possibile impostare la curva di termoregolazione prescelta:

- effettuare la procedura di accesso ai parametri tecnici come indicato nel paragrafo "2.11 Accesso ai parametri tecnici"
- selezionare in sequenza le voci TERMOREGOLAZIONE e CURVE CLIMATICHE con i tasti SU e GIÙ, confermando la scelta
- selezionare la zona riscaldamento desiderata con i tasti SU e GIÙ, confermando la scelta
- impostare la curva climatica desiderata con i tasti SU e GIÙ, confermando la scelta.



**OFFSET SULLA TEMPERATURA AMBIENTE DI RIFERIMENTO**

L'utente può comunque indirettamente intervenire sul valore di setpoint RISCALDAMENTO andando in questo a caso ad introdurre, sul valore di temperatura di riferimento, un offset che può variare all'interno del range -5÷+5 (offset 0 = 20°C).



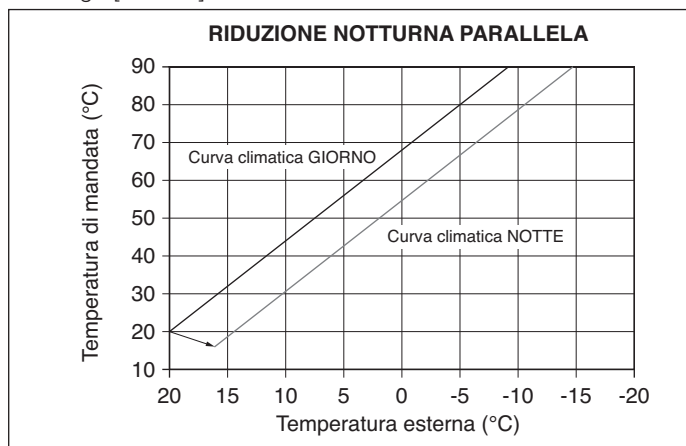
**COMPENSAZIONE NOTTURNA**

Qualora all'ingresso TERMOSTATO AMBIENTE venisse collegato un programmatore orario, da menù TECNICO\TERMOREGOLAZIONE\CURVE CLIMATICHE\PRINCIPALE può essere abilitata la funzione COMPENSAZIONE NOTTURNA.

In questo caso, quando il CONTATTO è CHIUSO, la richiesta di calore viene effettuata dalla sonda di mandata, sulla base della temperatura esterna, per avere una temperatura nominale in ambiente su livello GIORNO (20 °C).

L'APERTURA DEL CONTATTO non determina lo spento, ma una riduzione (traslazione parallela) della curva climatica sul livello NOTTE (16 °C).

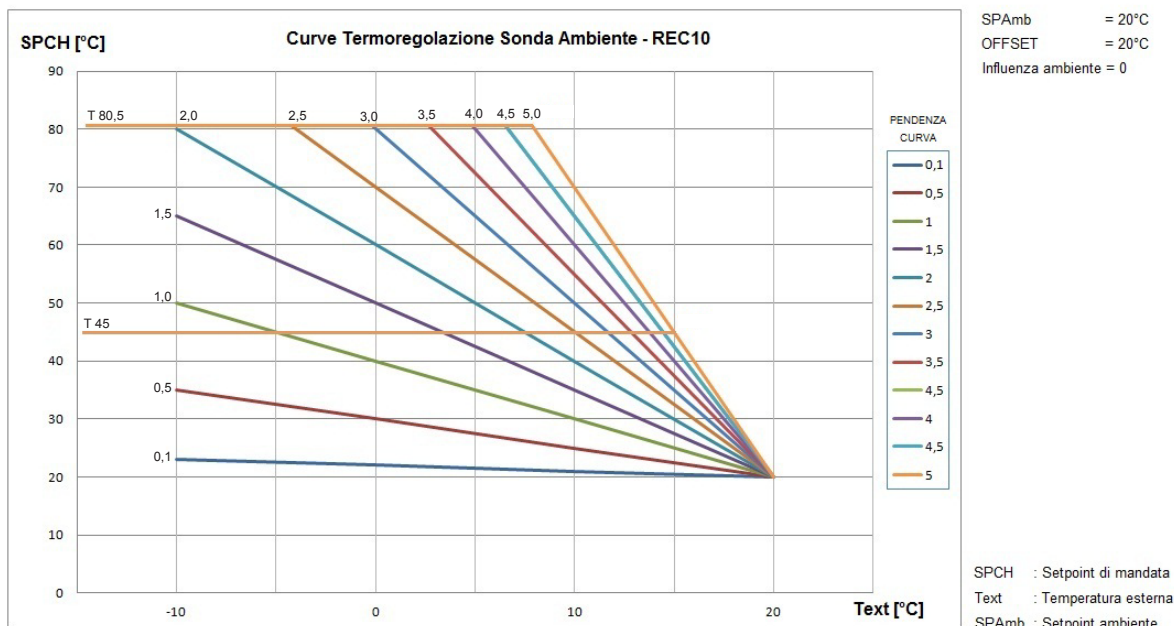
Anche in questo caso l'utente può indirettamente intervenire sul valore di setpoint RISCALDAMENTO andando ancora una volta ad introdurre, sul valore di temperatura di riferimento GIORNO (20°C) piuttosto che NOTTE (16°C), un offset che può variare all'interno del range [-5 ÷ +5].



LOCALITÀ	TEMP. ESTERNA MIN. PROGETTO
Torino	-8
Alessandria	-8
Asti	-8
Cuneo	-10
Alta valle Cuneese	-15
Novara	-5
Vercelli	-7
Aosta	-10
Valle d'Aosta	-15
Alta valle Aosta	-20
Genova	0
Imperia	0
La Spezia	0
Savona	0
Milano	-5
Bergamo	-5
Brescia	-7
Como	-5
Provincia Como	-7
Cremona	-5
Mantova	-5
Pavia	-5
Sondrio	-10
Alta Valtellina	-15
Varese	-5
Trento	-12
Bolzano	-15
Venezia	-5
Belluno	-10
Padova	-5
Rovigo	-5
Treviso	-5
Verona	-5
Verona zona lago	-3
Verona zona montagna	-10
Vicenza	-5
Vicenza altopiani	-10
Trieste	-5
Gorizia	-5
Pordenone	-5
Udine	-5
Bassa Carnia	-7

LOCALITÀ	TEMP. ESTERNA MIN. PROGETTO
Alta Carnia	-10
Tarvisio	-15
Bologna	-5
Ferrara	-5
Forlì	-5
Modena	-5
Parma	-5
Piacenza	-5
Provincia Piacenza	-7
Reggio Emilia	-5
Ancona	-2
Macerata	-2
Pesaro	-2
Firenze	0
Arezzo	0
Grosseto	0
Livorno	0
Lucca	0
Massa	0
Carrara	0
Pisa	0
Siena	-2
Perugia	-2
Terni	-2
Roma	0
Frosinone	0
Latina	2
Rieti	-3
Viterbo	-2
Napoli	2
Avellino	-2
Benevento	-2
Caserta	0
Salerno	2
L'Aquila	-5
Chieti	0
Pescara	2
Teramo	-5
Campobasso	-4
Bari	0
Brindisi	0
Foggia	0
Lecce	0
Taranto	0
Potenza	-3
Matera	-2
Reggio Calabria	3
Catanzaro	-2
Cosenza	-3
Palermo	5
Agrigento	3
Caltanissetta	0
Catania	5
Enna	-3
Messina	5
Ragusa	0
Siracusa	5
Trapani	5
Cagliari	3
Nuoro	0
Sassari	2

Resta salvo il fatto che in base alla sua esperienza l'installatore può scegliere curve diverse.



### RICHIESTA DA REC10H

In questo caso il setpoint di mandata dipende dal valore di temperatura esterna e dalla temperatura ambiente.

Ci sono 3 parametri che concorrono al calcolo del setpoint di mandata:

- pendenza della curva
- influenza ambiente
- offset punto fisso

secondo quanto descritto dalla seguente formula:

$$SP_{Mandata} = \left\{ \left\{ \left[ (SP_{Amb} - T_{Amb}) \cdot \frac{Infl_{Amb}}{2} + T_{Amb} \right] - T_{ext} \right\} \cdot Curva + Offset \right.$$



I suddetti parametri sono visibili nel menù tecnico - termoregolazione - curve climatiche e riscaldamento solo in caso di sonda esterna collegata.

Legenda	Descrizione
SP <sub>Mandata</sub>	Setpoint mandata
SP <sub>Amb</sub>	Setpoint ambiente
T <sub>Amb</sub>	Temperatura ambiente
Infl <sub>Amb</sub>	Influenza ambiente (KORR)
T <sub>ext</sub>	Temperatura esterna
Curva	Curva climatica
Offset	Offset punto fisso

### Pendenza curva

Il REC10H calcola la temperatura di mandata in funzione della curva climatica impostata nel parametro "CURVA".

All'aumentare del valore impostato, aumenta la pendenza della curva climatica, di conseguenza viene incrementata la temperatura di mandata.

La funzione ha come parametro di ingresso (asse delle ascisse) la temperatura esterna.

### Influenza ambiente (KORR)

La compensazione climatica con influenza ambiente serve per correggere il valore calcolato dalla climatica considerando la differenza di temperatura tra il setpoint ambiente e la sonda ambiente. Incrementando il parametro verso il valore massimo, si aumenta l'influenza della deviazione del setpoint sul controllo.

### Offset punto fisso

Rappresenta una temperatura, che viene aggiunta a quella di mandata calcolata dall'algoritmo, in modo da ottenere una traslazione della curva.

### 4.3 Prima messa in servizio

**!** Alla prima accensione della caldaia il sifone per la raccolta della condensa è vuoto.

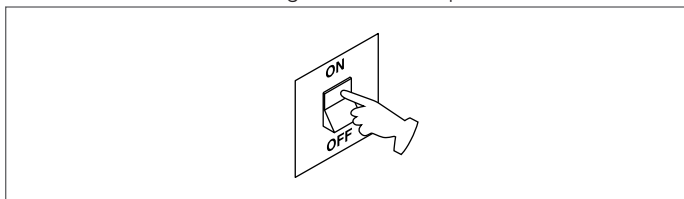
È quindi indispensabile creare un battente d'acqua riempiendo il sifone prima della messa in servizio in base alle seguenti istruzioni:

- rimuovere il sifone sganciandolo dal tubo in plastica di collegamento alla camera di combustione
- riempire il sifone per circa 3/4" con acqua, verificando che sia libero da impurità
- verificare il galleggiamento del cilindro di plastica
- riposizionare il sifone, facendo attenzione a non svuotarlo e fissarlo con la molletta.

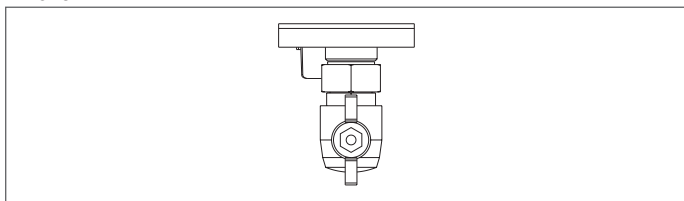
La presenza del cilindro di plastica all'interno del sifone ha lo scopo di evitare la fuoriuscita di gas combusti in ambiente nel caso l'apparecchio venisse messo in servizio senza prima creare il battente d'acqua nel sifone.

Ripetere questa operazione durante gli interventi di manutenzione ordinaria o straordinaria.

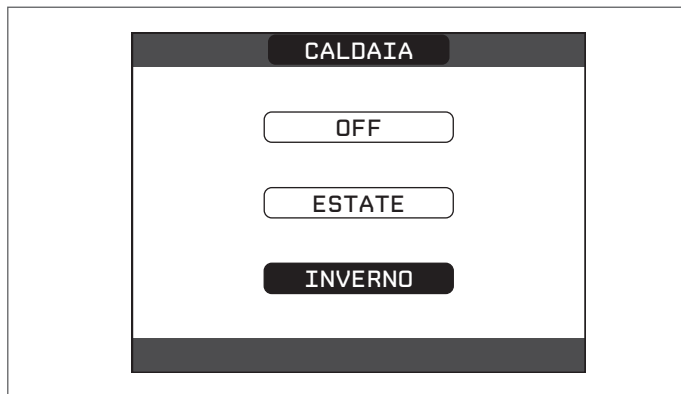
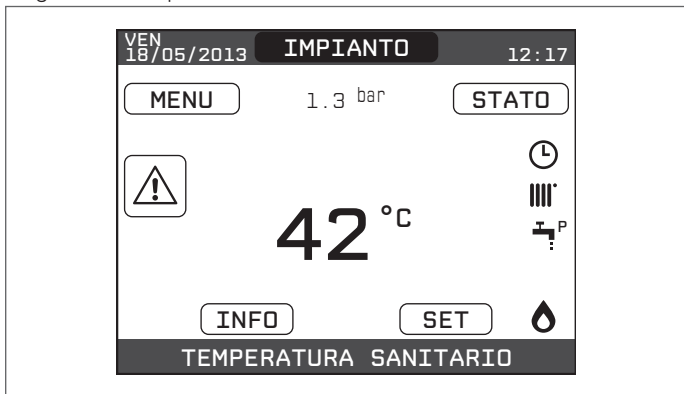
- Posizionare l'interruttore generale dell'impianto su "acceso".



- Aprire il rubinetto del gas per permettere il flusso del combustibile.

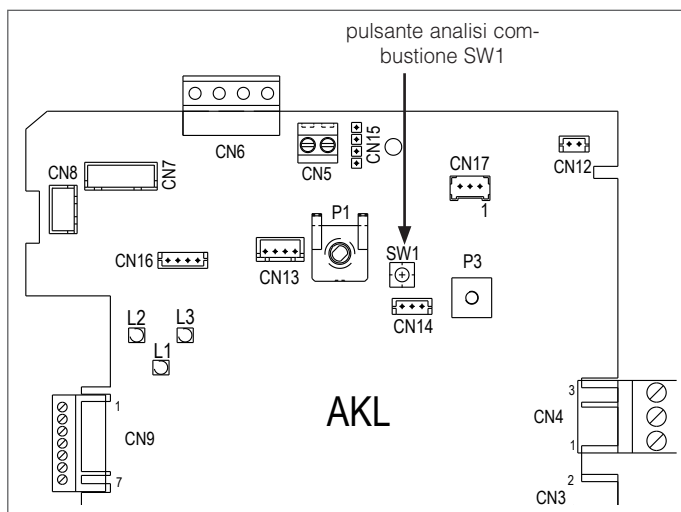


- Regolare il termostato ambiente alla temperatura desiderata (~20°C) oppure, se l'impianto è dotato di cronotermostato o programmatore orario o REC10H impostato come regolatore ambientale, verificare che sia "attivo" e regolato (~20°C)
- Portare quindi la caldaia in INVERNO selezionando dal REC10H il menù STATO e successivamente CALDAIA, in base alla stagione ed al tipo di funzionamento scelto.



- Nella condizione di richiesta di calore e accensione del bruciatore, sul display appare l'icona "🔥". La caldaia effettuerà la fase di avviamento e resterà in funzione fino a quando verranno raggiunte le temperature regolate, dopo di che si porrà in stato di stand-by.

**!** Tutte le volte che la caldaia viene alimentata viene eseguito un ciclo di sfiato automatico della durata di 2 min. Quando il ciclo di sfiato è in corso tutte le richieste di calore sono inibite e un messaggio scorrevole a piè di pagina compare nella schermata principale del REC10H.



**!** Il ciclo di sfiato può essere preventivamente interrotto togliendo il tappo dal cruscotto e premendo il pulsante analisi combustione SW1 oppure da menù TECNICO del REC10H nel seguente modo:

- effettuare la procedura di accesso ai parametri tecnici come indicato nel paragrafo "2.11 Accesso ai parametri tecnici"
- selezionare la voce CICLO DI SFIATO con i tasti SU e GIÙ, confermando la scelta

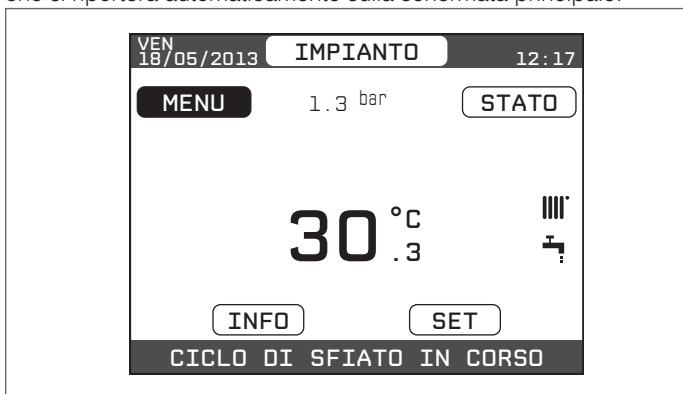



- selezionare la voce TERMINA FUNZIONE con i tasti SU e GIÙ, confermando la scelta

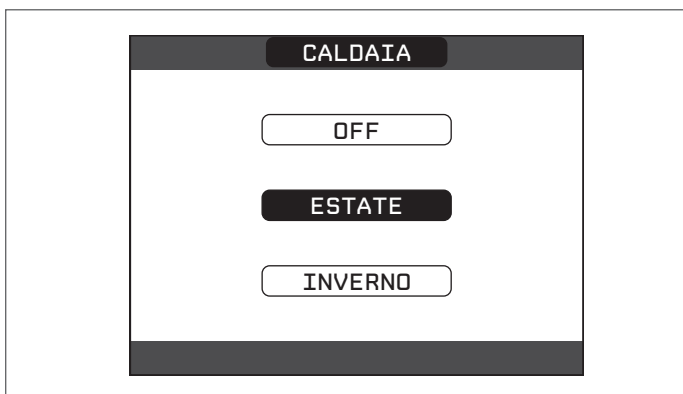





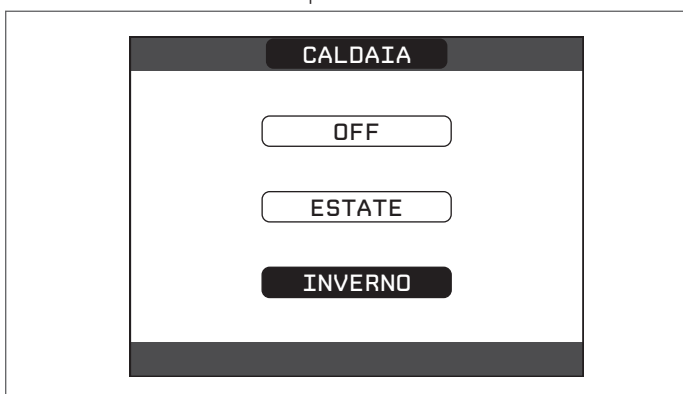
Il REC10H visualizzerà per un attimo un messaggio di attesa dopo di che si riporterà automaticamente sulla schermata principale.



**ESTATE** : selezionando il modo di funzionamento ESTATE nel menù STATO e successivamente CALDAIA, si attivano la funzione tradizionale di sola acqua calda sanitaria. Sul REC10H viene normalmente visualizzata la temperatura dell'acqua sanitaria erogata dalla caldaia.

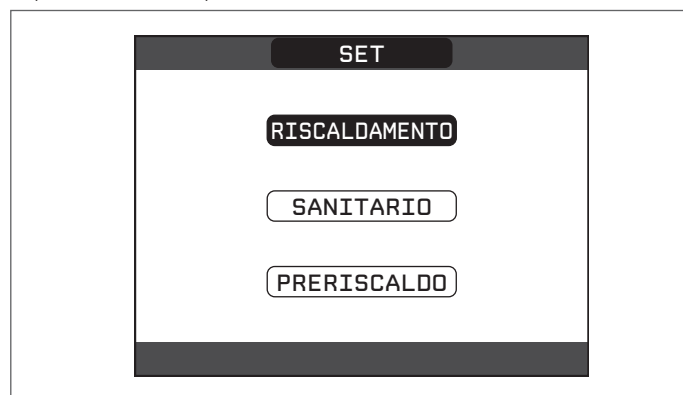


**INVERNO** : selezionando il modo di funzionamento INVERNO nel menù STATO e successivamente CALDAIA, si attivano le funzioni di riscaldamento e acqua calda sanitaria. Sul REC10H viene normalmente visualizzata la temperatura dell'acqua sanitaria a meno che non sia in corso una richiesta di riscaldamento, nel qual caso viene visualizzata la temperatura di mandata della caldaia.



#### 4.4 Regolazione della temperatura acqua di riscaldamento senza sonda esterna collegata

In assenza della sonda esterna la caldaia lavora a punto fisso, il setpoint RISCALDAMENTO in questo caso può essere impostato selezionando SET nella schermata principale del REC10H e scegliendo il valore desiderato all'interno del range [40°C ÷ 80,5°C] per impianti alta temperatura piuttosto che [20°C ÷ 45 °C] per impianti bassa temperatura.



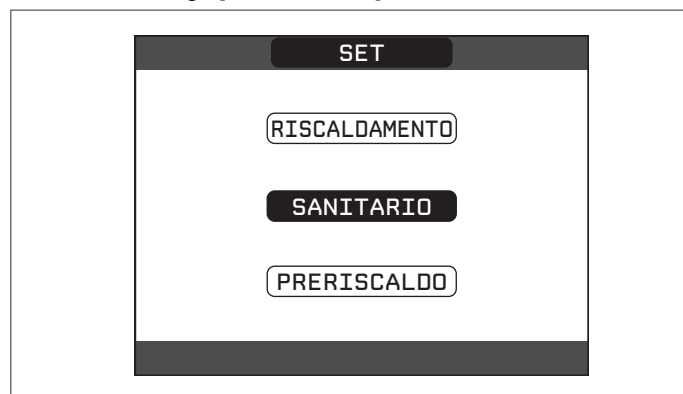
#### 4.5 Regolazione della temperatura acqua di riscaldamento con sonda esterna collegata

Se installata una sonda esterna, il valore della temperatura di mandata viene scelto automaticamente dal sistema, che provvede ad adeguare rapidamente la temperatura ambiente in funzione delle variazioni della temperatura esterna. Se si desiderasse modificare il valore della temperatura, aumentandolo o diminuendolo rispetto a quello automaticamente calcolato dalla scheda elettronica, è possibile modificare il setpoint RISCALDAMENTO selezionando SET nella schermata principale del REC10H e scegliendo all'interno del range (-5 ÷ +5) il livello di comfort desiderato (vedere paragrafo "4.2.5 Impostazione della termoregolazione").

**Nota:** in presenza di sonda esterna collegata è comunque possibile far lavorare la caldaia a punto fisso andando ad impostare i valori di MIN SP RISC e MAX SP RISC al valore di setpoint RISCALDAMENTO desiderato.

#### 4.6 Regolazione della temperatura acqua sanitaria

Per regolare la temperatura dell'acqua sanitaria (bagni, doccia, cucina, ecc.), impostare il setpoint SANITARIO selezionando SET nella schermata principale del REC10H e scegliendo il valore desiderato all'interno del range [37,5°C ÷ 60°C].

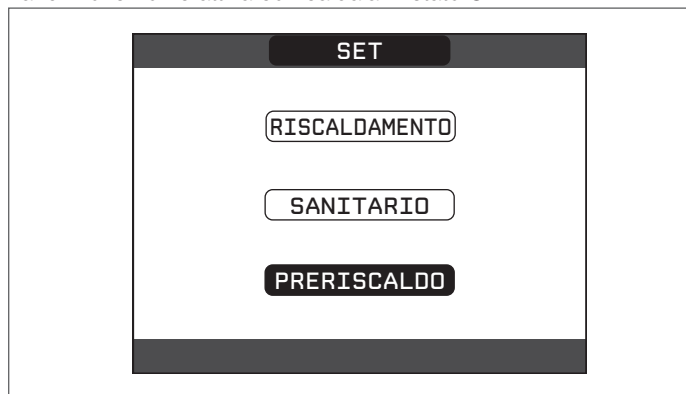


#### 4.7 Funzione "Preriscaldo"

È possibile accedere alla funzione PRERISCALDO selezionando SET nella schermata principale del REC10H. Impostando il parametro PRERISCALDO = 1 si attiva la funzione preriscaldo sanitario di caldaia. Questa funzione permette di mantenere calda l'acqua contenuta nello scambiatore sanitario al fine di ridurre i tempi di attesa durante i prelievi. Quando la funzione

preriscaldamento è abilitata, il simbolo "P" si accende fisso in posizione apice rispetto all'icona sanitario. Durante l'accensione del bruciatore in seguito ad una richiesta di preriscaldamento, il simbolo "P" inizia a lampeggiare.

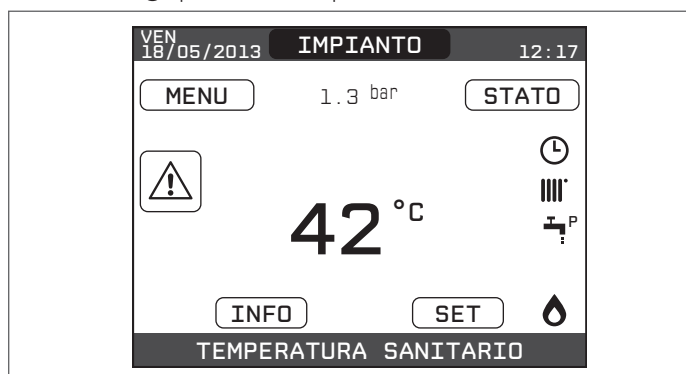
Per disattivare la funzione preriscaldamento impostare nuovamente il parametro PRERISCALDO = 0, il simbolo "P" si spegne. La funzione non è attiva con caldaia in stato OFF.



#### 4.8 Messa in funzione della caldaia

Nel caso in cui siano installati un termostato ambiente o un orologio programmatore, o il REC10H MASTER sia impostato come regolatore ambientale, è necessario che questi siano in posizione acceso e che siano regolati ad una temperatura superiore a quella dell'ambiente in modo che la caldaia si avvii.

La caldaia sarà in uno stato di stand-by fino a quando, a seguito di una richiesta di calore, si accende il bruciatore. Sul display viene visualizzata "🔥" per indicare la presenza di fiamma.



La caldaia resterà in funzione fino a quando saranno raggiunte le temperature selezionate, dopodiché si porrà nuovamente in stato di "stand-by" mantenendo comunque visualizzata la temperatura di mandata.

Nel caso si verificassero anomalie di accensione o funzionamento la caldaia effettuerà un "ARRESTO DI SICUREZZA": sul REC10H lampeggerà il triangolo di segnalazione presenza anomalie. Per l'identificazione dei codici d'anomalia e per il ripristino dell'apparecchio vedere paragrafo "4.15 Segnalazioni ed anomalie".



#### 4.9 Funzione di sblocco

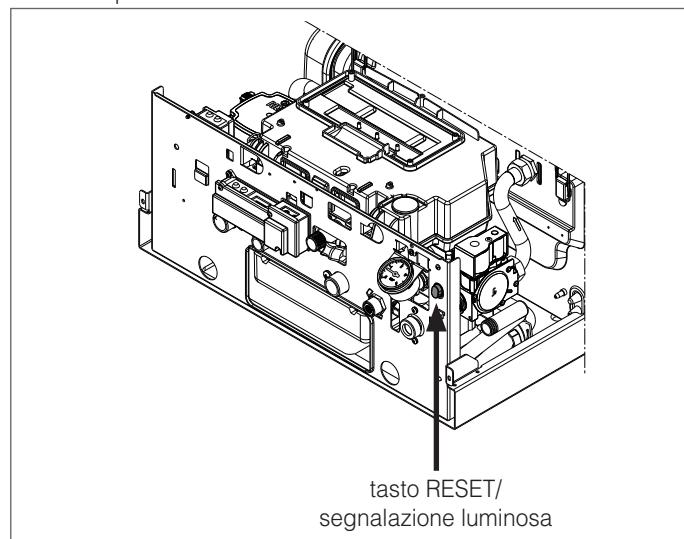
In caso di blocco, è possibile provare a ripristinare il normale funzionamento dell'apparecchio premendo il tasto CONFERMA sul REC10H quando visualizzato il messaggio di anomalia per l'azzeramento dell'allarme in corso.

##### PULSANTE RESET

In caldaia è stato previsto un pulsante di azzeramento allarmi da utilizzare per ripristinare il funzionamento della stessa esauriti i tentativi di sblocco eseguibili da pannello comandi (fino ad un massimo di 5 tentativi consecutivi).

Integrata al pulsante è presente una segnalazione luminosa che determina lo stato della caldaia (vedi paragrafo "4.15 Segnalazioni ed anomalie").

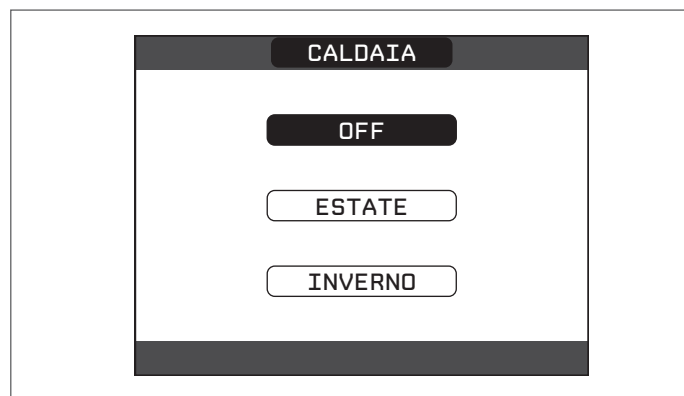
⚠️ Se i tentativi di sblocco non dovessero riattivare la caldaia, interpellare il Centro di Assistenza Tecnica di zona.



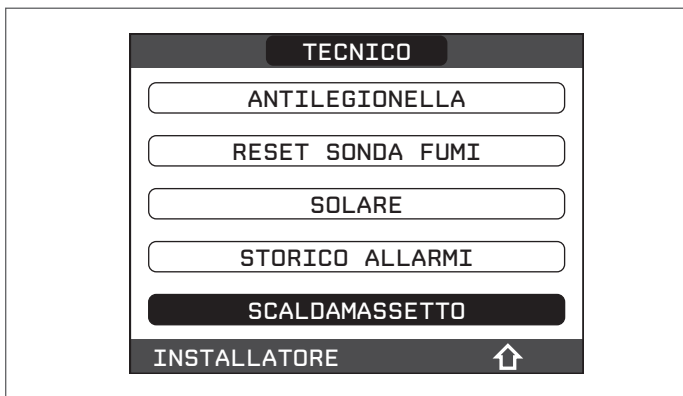
#### 4.10 Funzione scaldamassetto

La caldaia prevede, qualora l'impianto sia a bassa temperatura, una funzione "scaldamassetto" che può essere attivata nel seguente modo:

- impostare lo stato della caldaia su OFF 🔌



- effettuare la procedura di accesso ai parametri tecnici come indicato nel paragrafo "2.11 Accesso ai parametri tecnici"
- selezionare la voce SCALDAMASSETTO con i tasti SU e GIÙ, confermando la scelta (Nota: la voce SCALDAMASSETTO non è disponibile se la caldaia è in stato diverso da OFF)



- selezionare la voce ATTIVA FUNZIONE con i tasti SU e GIÙ e confermare la scelta per attivare la funzione
- selezionare la voce DISATTIVA FUNZIONE con i tasti SU e GIÙ e confermare la scelta per disattivare la funzione.



La funzione scalda massetto, quando attiva, viene segnalata nella schermata principale dal messaggio scorrevole a piè di pagina FUNZIONE SCALDAMASSETTO IN CORSO – TEMPERATURA DI MANDATA, mentre sulla scheda elettronica lampeggiano in modo alternato i led rosso e verde con frequenza 1sec ON – 1sec OFF. La funzione “scaldamassetto” ha una durata di 168 ore (7 giorni) durante i quali, nelle zone configurate come bassa temperatura, viene simulata una richiesta di riscaldamento con setpoint di mandata zona iniziale pari a 20°C, successivamente incrementato secondo la tabella riportata a lato.

Accedendo al menù INFO dalla schermata principale del REC10H è possibile visualizzare il valore di ORE FUNZ SCALDAMASSETTO, relativo al numero di ore trascorse dalla attivazione della funzione. Una volta attivata la funzione assume priorità massima, se la macchina viene spenta togliendo la tensione di alimentazione, alla sua riaccensione la funzione viene ripresa da dove era stata interrotta. La funzione può essere interrotta prima della sua terminazione portando la macchina in uno stato diverso da OFF oppure selezionando la voce DISATTIVA FUNZIONE dal relativo menù.

**Nota:** I valori di temperatura e d'incremento possono essere impostati su valori differenti solo da personale qualificato, solo se strettamente necessario. Il costruttore declina ogni responsabilità in caso di impostazioni errate dei parametri.

GIORNO	ORA	TEMPERATURA
1	0	20°C
	6	22°C
	12	24°C
2	18	26°C
	0	28°C
3	12	30°C
	0	32°C
4	0	35°C
5	0	35°C
6	0	30°C
7	0	25°C

## 4.11 Controlli durante e dopo la prima messa in servizio

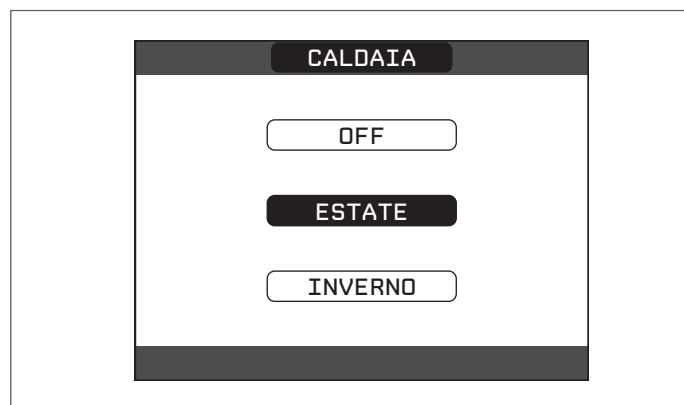
Ad avviamento effettuato verificare che la caldaia esegua correttamente le procedure di avviamento e successivo spegnimento.

Verificare anche il funzionamento in sanitario aprendo un rubinetto dell'acqua calda con lo stato di caldaia in modo ESTATE o in modo INVERNO.

Verificare l'arresto totale della caldaia posizionando l'interruttore generale dell'impianto su “spento”.

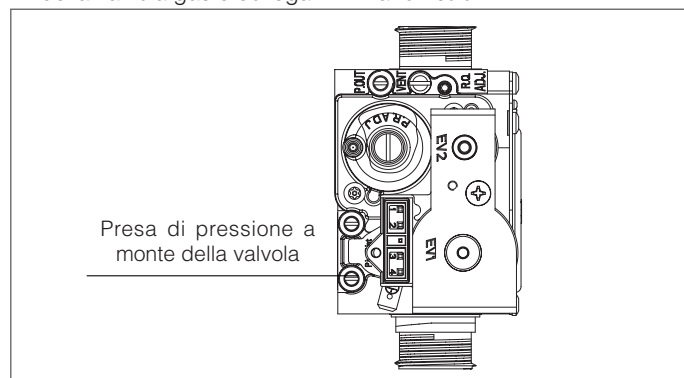
Dopo qualche minuto di funzionamento continuo da ottenersi posizionando l'interruttore generale dell'impianto su “acceso”, impostando lo stato della caldaia su ESTATE e mantenendo aperta l'utenza sanitaria, i leganti e i residui di lavorazione sono evaporati e sarà possibile effettuare:

- il controllo della pressione del gas di alimentazione,
- il controllo della combustione.



### Controllo della pressione del gas di alimentazione


- Alimentare elettricamente la caldaia posizionando l'interruttore generale dell'impianto su “acceso”.
- Portare lo stato della caldaia su ESTATE.
- Portare al massimo il valore della temperatura acqua sanitario richiesta.
- Svitare di circa due giri la vite della presa di pressione a monte della valvola gas e collegarvi il manometro.

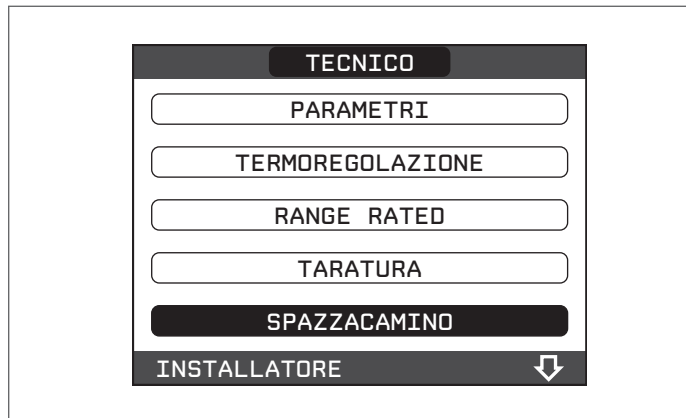


- Aprire un rubinetto dell'acqua calda alla massima portata
- Verificare a bruciatore acceso alla massima potenza che la pressione del gas sia compresa tra i valori di pressione minima e nominale di alimentazione indicati nella tabella
- Chiudere il rubinetto dell'acqua calda
- Scollegare il manometro e riavvitare la vite della presa di pressione a monte della valvola gas.

## 4.12 Controllo della combustione

Per effettuare l'analisi della combustione operare nel seguente modo:

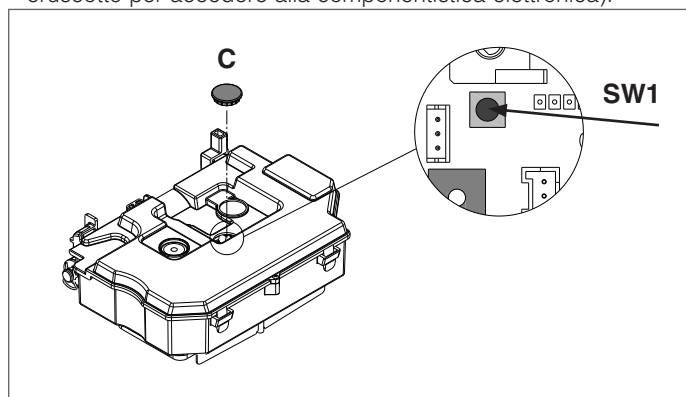
- alimentare elettricamente la caldaia posizionando l'interruttore generale dell'impianto su "acceso"
- impostare lo stato della caldaia su OFF 
- effettuare la procedura di accesso ai parametri tecnici come indicato nel paragrafo "2.11 Accesso ai parametri tecnici"
- selezionare la voce SPAZZACAMINO con i tasti SU e GIÙ confermando la scelta.



- Selezionare la voce ATTIVA FUNZIONE con i tasti SU e GIÙ confermando la scelta.



- **Nota:** la funzione spazzacamino può anche essere attivata premendo il tasto SW1 presente sulla scheda elettronica AKL06 (per fare questo è necessario togliere il tappo (C) dal coperchio del cruscotto per accedere alla componentistica elettronica).



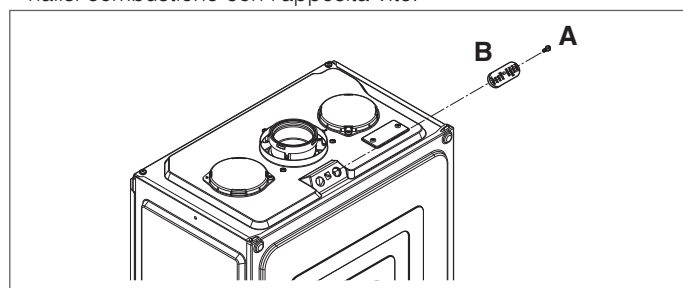
Attendere l'accensione del bruciatore.

La caldaia funzionerà alla massima potenza di riscaldamento e sarà possibile effettuare il controllo della combustione.

- Inserire le sonde dell'analizzatore nelle posizioni previste sulla cassa aria, dopo aver rimosso la vite (A) e il tappo presa analisi fumi (B).
- Verificare che i valori di CO<sub>2</sub> corrispondano a quelli indicati in tabella. Se il valore visualizzato è differente procedere alla modifica come indicato nel capitolo "Taratura valvola gas".
- Effettuare il controllo della combustione.

Successivamente:

- rimuovere le sonde dell'analizzatore e chiudere le prese per l'analisi combustione con l'apposita vite.





A controlli terminati:

- impostare la caldaia in modo "ESTATE" o "INVERNO" in base alla stagione
- regolare i valori di temperatura richiesti secondo le esigenze del cliente.

### IMPORTANTE

La funzione spazzacamino resta attiva per un tempo massimo di 15 min; in caso venga raggiunta una temperatura di mandata di 95°C si ha lo spegnimento del bruciatore. La riaccensione avverrà quando tale temperatura scende al di sotto dei 75°C.


-  In caso di impianto a bassa temperatura si consiglia di effettuare la prova di rendimento effettuando un prelievo sanitario impostando lo STATO di caldaia su ESTATE, aprendo il rubinetto dell'acqua calda alla massima portata ed impostando il valore della temperatura dell'acqua calda sanitaria al massimo.

-  Tutti controlli devono essere eseguiti esclusivamente dal Centro di Assistenza Tecnica.

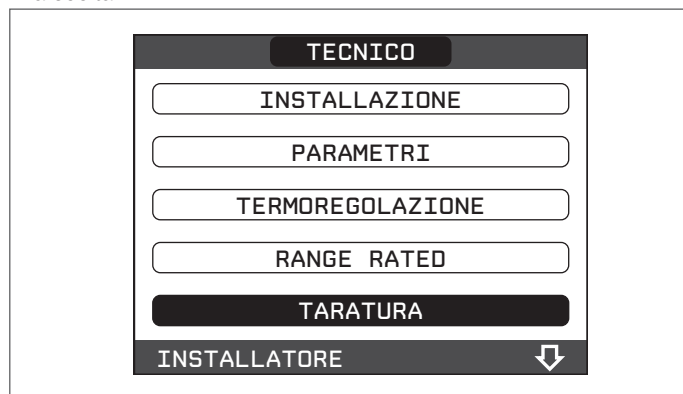
## 4.13 Regolazioni

La caldaia **METEO GREEN H BOX CSI** è fornita per il funzionamento a gas metano (G20) ed è stata regolata in fabbrica secondo quanto indicato nella targhetta tecnica.

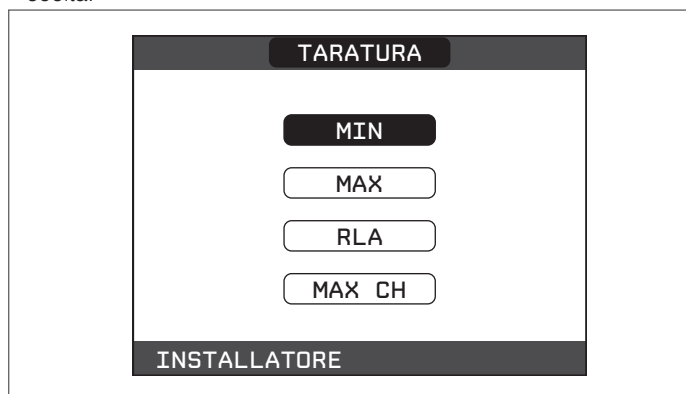
Se fosse però necessario effettuare nuovamente le regolazioni, ad esempio dopo una manutenzione straordinaria, dopo la sostituzione della valvola del gas, dopo una trasformazione da gas metano (G20) a propano (G31) o viceversa, bisogna seguire le procedure descritte di seguito.

-  Le regolazioni della massima e minima potenza, del massimo riscaldamento e della lenta accensione devono essere eseguite tassativamente nella sequenza indicata ed esclusivamente dal Centro di Assistenza Tecnica.

- Alimentare la caldaia.
- Effettuare la procedura di accesso ai parametri tecnici come indicato nel paragrafo "2.11 Accesso ai parametri tecnici".
- Selezionare la voce TARATURA con i tasti SU e GIÙ confermando la scelta.



- Selezionare le voci MIN, MAX, RLA e MAX CH con i tasti SU e GIÙ confermando la scelta.
- Modificare il valore di MIN, MAX, RLA e MAX\_CH con i tasti SU e GIÙ rispettando i valori riportati in tabella e confermando la scelta.



 La taratura non comporta l'accensione della caldaia.

### 1. MIN minimo numero giri ventilatore

MINIMO NUMERO GIRI VENTILATORE (RISC/SAN)	GAS METANO (G20)	GAS LIQUIDO PROPANO (G31)	
25 CSI	12	15	g/min
30 CSI	12	15	g/min


MIN minimo numero giri ventilatore in caso di canne fumarie collettive in pressione (solo con accessorio specifico)

MINIMO NUMERO GIRI VENTILATORE (RISC/SAN)	GAS METANO (G20)	GAS LIQUIDO PROPANO (G31)	
25 CSI	18	19	g/min
30 CSI	18	19	g/min

### 2. MAX massimo numero giri ventilatore

MASSIMO NUMERO GIRI VENTILATORE SANITARIO	GAS METANO (G20)	GAS LIQUIDO PROPANO (G31)	
25 CSI	56	56	g/min
30 CSI	57	56	g/min

### 3. RLA lenta accensione


 La lenta accensione RLA dev'essere regolata tassativamente al termine della taratura di tutti gli altri trimmer.

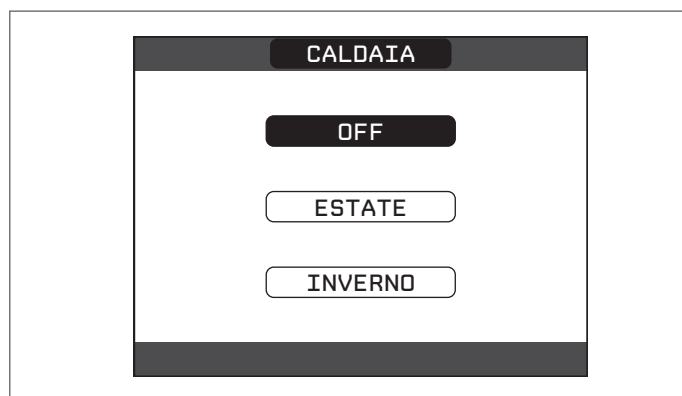
GIRI VENTILATORE LENTA ACCENSIONE	GAS METANO (G20)	GAS LIQUIDO PROPANO (G31)	
25 CSI	33	33	g/min
30 CSI	37	37	g/min

### 4. MAX CH massimo numero giri ventilatore riscaldamento

MASSIMO NUMERO GIRI VENTILATORE RISCALDAMENTO	GAS METANO (G20)	GAS LIQUIDO PROPANO (G31)	
25 CSI	45	45	g/min
30 CSI	51	49	g/min

### TARATURA VALVOLA GAS

- Alimentare elettricamente la caldaia.
- Aprire il rubinetto del gas.
- Impostare lo stato della caldaia su OFF .



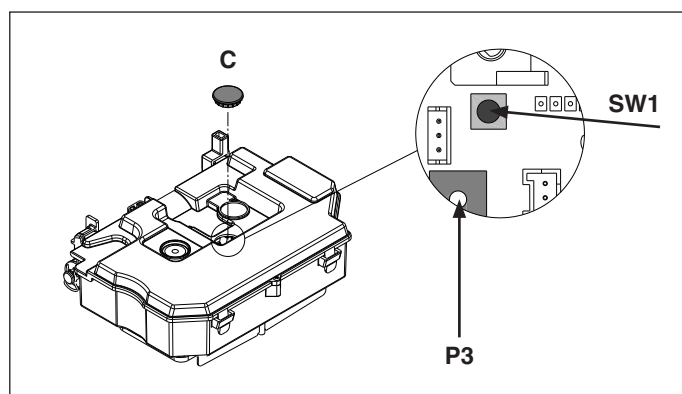
- Effettuare la procedura di accesso ai parametri tecnici come indicato nel paragrafo "2.11 Accesso ai parametri tecnici".
- Selezionare la voce SPAZZACAMINO con i tasti SU e GIÙ, confermando la scelta.



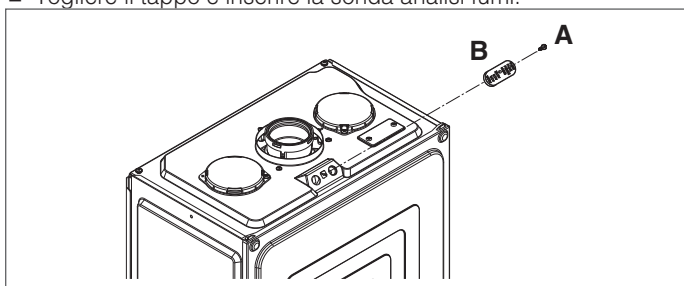
- Selezionare la voce ATTIVA FUNZIONE con i tasti SU e GIÙ, confermando la scelta.



**Nota:** la funzione spazzacamino può anche essere attivata premendo il tasto SW1 presente sulla scheda elettronica AKL06 (per fare questo è necessario togliere il tappo **C** dal coperchio del cruscotto per accedere alla componentistica elettronica).



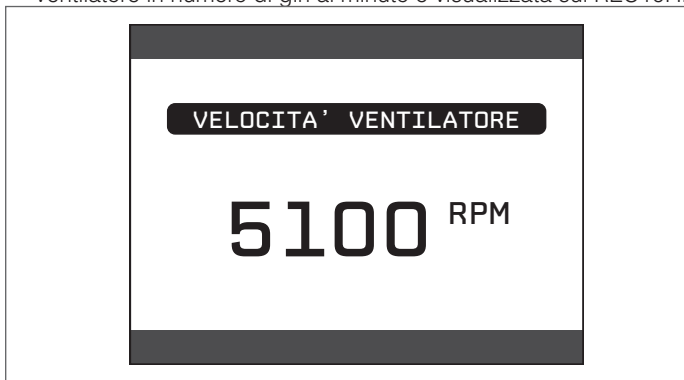
- Attendere l'accensione del bruciatore, la caldaia funzionerà alla massima potenza riscaldamento. La funzione spazzacamino resta attiva per un tempo massimo di 15 min; in caso venga raggiunta una temperatura di mandata di 95°C si ha lo spegnimento del bruciatore. La riaccensione avverrà quando tale temperatura scende al di sotto dei 75°C.
- Togliere il tappo e inserire la sonda analisi fumi.



- È possibile impostare una velocità predefinita del ventilatore scegliendo fra le opzioni VELOCITÀ MASSIMA, VELOCITÀ RANGE RATED e VELOCITÀ MINIMA.
- Per impostare una qualsiasi altra velocità del ventilatore, selezionare la voce VELOCITÀ VENTILATORE con i tasti SU e GIÙ confermando la scelta.

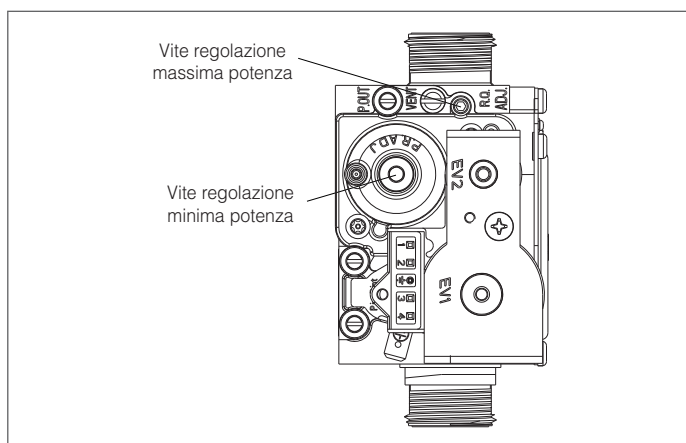
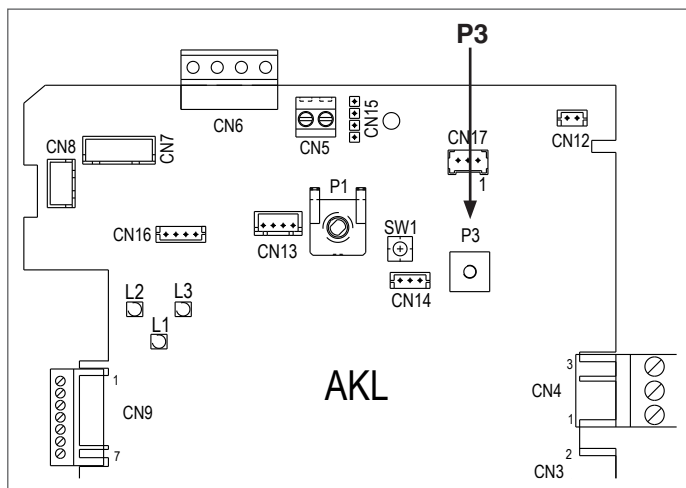
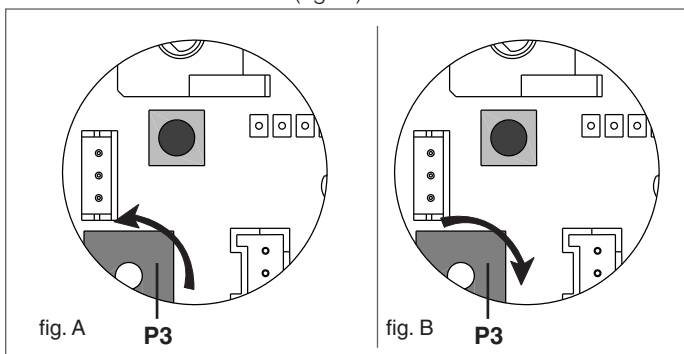


- In questo ultimo caso la velocità del ventilatore può essere modificata fra MIN e MAX utilizzando i tasti SU e GIÙ, la velocità del ventilatore in numero di giri al minuto è visualizzata sul REC10H.



**Nota:** è possibile, in alternativa, modificare la velocità del ventilatore quando in spazzacamino agendo sul trimmer P3 presente sulla scheda elettronica AKL06 (per fare questo è necessario togliere il tappo dal coperchio del cruscotto per accedere alla componentistica elettronica):

- rotazione trimmer P3 in senso antiorario fino a fine corsa per ottenere la velocità massima (fig. A).
- rotazione trimmer P3 in senso orario fino a fine corsa per ottenere la velocità minima (fig. B).



- Portare il ventilatore al numero di giri previsto per la massima potenza sanitaria (velocità massima) e verificare il valore di CO<sub>2</sub>: se il valore non risultasse conforme a quanto riportato in tabella agire sulla vite di regolazione del max della valvola gas.

CO <sub>2</sub> MAX	GAS METANO (G20)	GAS LIQUIDO PROPANO (G31)	
25 CSI	9,0	10,0	%
30 CSI	9,0	10,0	%

- Portare il ventilatore al numero di giri previsto per la minima potenza (velocità minima) e verificare il valore di CO<sub>2</sub>: se il valore non risultasse conforme a quanto riportato in tabella agire sulla vite di regolazione del min della valvola gas.

CO <sub>2</sub> MIN	GAS METANO (G20)	GAS LIQUIDO PROPANO (G31)	
25 CSI	9,0	10,0	%
30 CSI	9,0	10,0	%

- Per terminare la funzione spazzacamino ritornare nel menù SPAZZACAMINO e selezionare la voce DISATTIVA FUNZIONE con i tasti SU e GIÙ, confermando la scelta.

**Nota:** la funzione può essere terminata anche premendo nuovamente il tasto SW1 presente sulla scheda elettronica AKL06 oppure impostando lo stato caldaia in ESTATE o INVERNO.

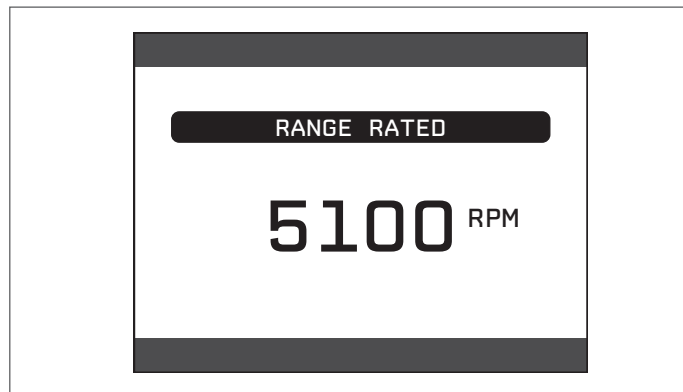
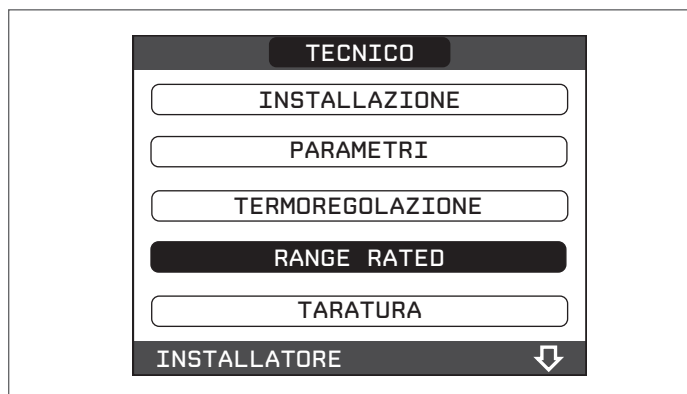
- Estrarre la sonda analisi fumi e rimontare il tappo.

### RANGE RATED

Questa caldaia può essere adeguata al fabbisogno termico dell'impianto, è infatti possibile impostare la portata massima per il funzionamento in riscaldamento della caldaia stessa:

- Alimentare la caldaia
- Effettuare la procedura di accesso ai parametri tecnici come indicato nel paragrafo "2.11 Accesso ai parametri tecnici"

- Selezionare la voce RANGE RATED con i tasti SU e GIÙ confermando la scelta con il tasto CONFERMA

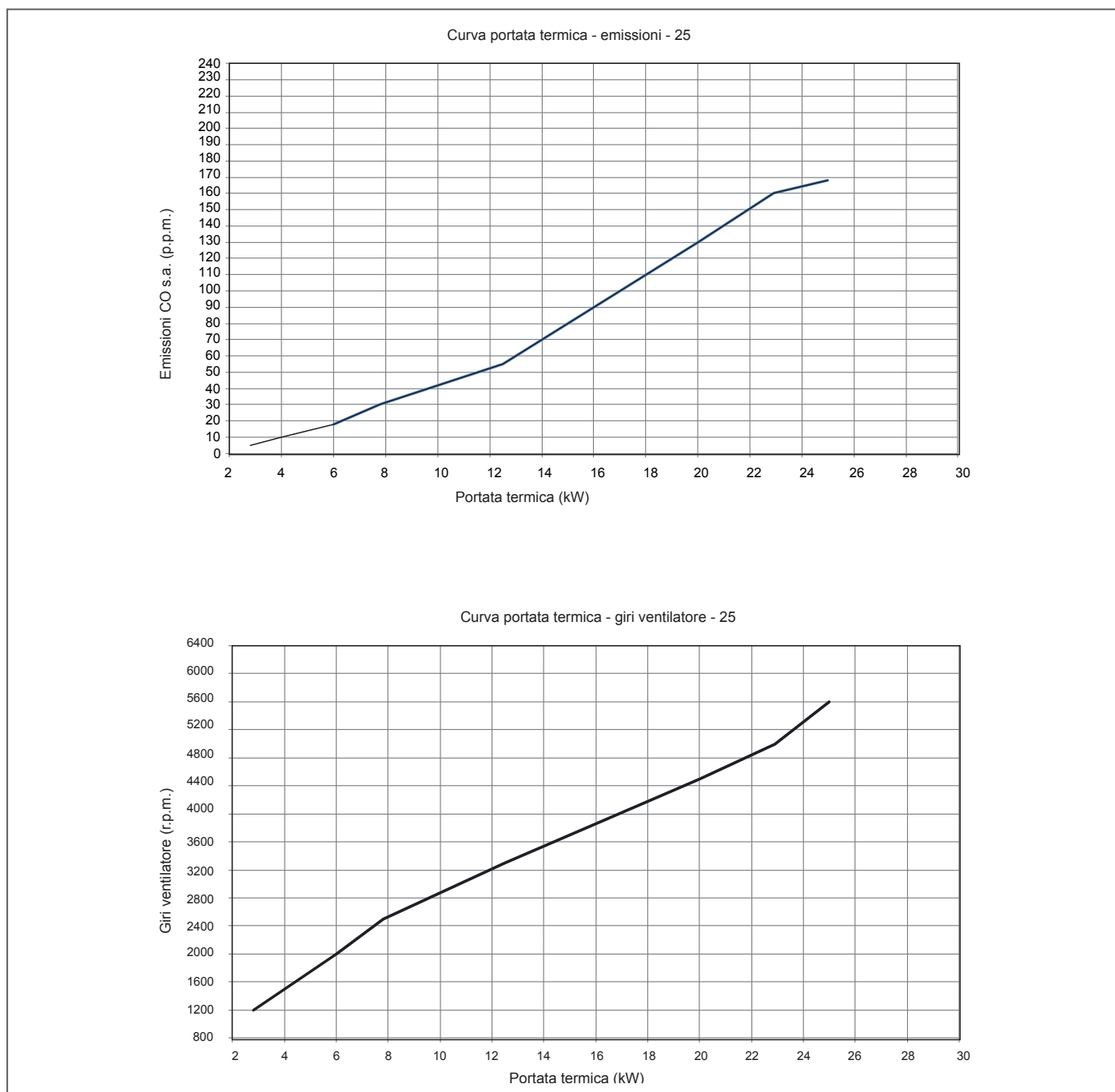


- Impostare il valore di massimo riscaldamento (rpm) desiderato con i tasti SU e GIÙ confermando la scelta con il tasto CONFERMA.

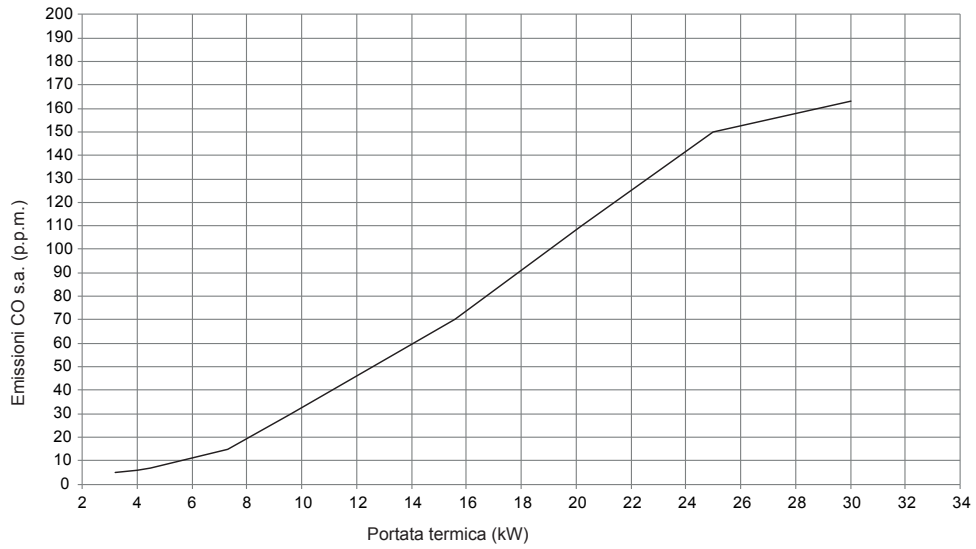
Una volta impostata la potenza desiderata (massimo riscaldamento) riportare il valore sull'etichetta autoadesiva a corredo. Per successivi controlli e regolazioni riferirsi quindi al valore impostato.

**⚠** La taratura non comporta l'accensione della caldaia.

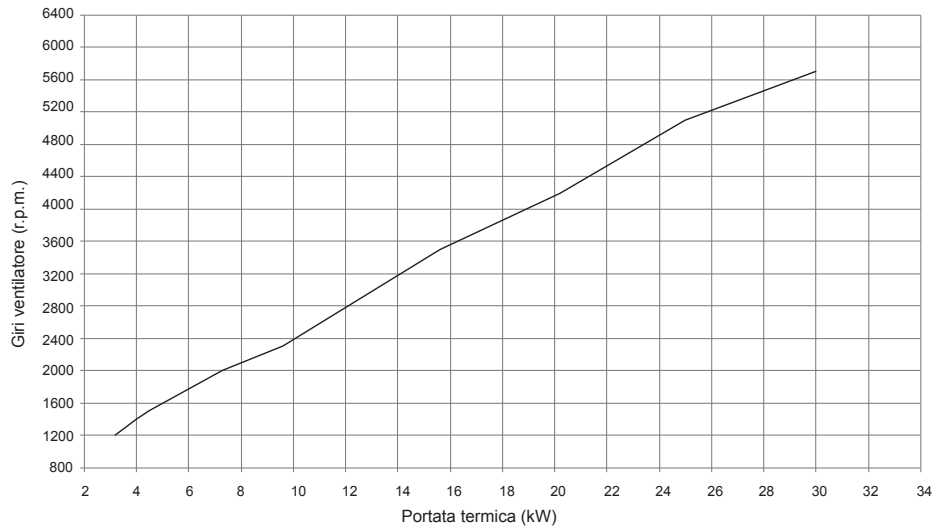
La caldaia viene fornita con le regolazioni riportate in tabella. È possibile però, in base alle esigenze impiantistiche oppure alle disposizioni regionali sui limiti di emissioni dei gas combusti, regolare tale valore facendo riferimento ai grafici riportati di seguito.



Curva portata termica - emissioni - 30



Curva portata termica - giri ventilatore - 30





## 4.14 Trasformazioni gas


La trasformazione da un gas di una famiglia ad un gas di un'altra famiglia può essere fatta facilmente anche a caldaia installata.


Questa operazione deve essere effettuata da personale professionalmente qualificato.

La caldaia viene fornita per il funzionamento a gas metano (G20) o a propano (G31) secondo quanto indicato dalla targhetta prodotto. Esiste la possibilità di trasformare la caldaia da gas metano (G20) a gas propano GPL (G31) o viceversa, utilizzando l'apposito kit.


Per lo smontaggio riferirsi alle istruzioni indicate di seguito:

- togliere l'alimentazione elettrica alla caldaia e chiudere il rubinetto del gas
- rimuovere la copertura raccordi e il mantello
- svitare le viti di fissaggio del cruscotto
- sganciare il cruscotto e successivamente ruotarlo in avanti
- aprire il coperchio cassa aria
- scollegare la rampa gas del mixer (1). Svitare le viti di fissaggio e le relative mollette del mixer al ventilatore e rimuoverlo (A)
- facendo leva sotto i denti (ATTENZIONE A NON FORZARE), allentare il venturi in plastica (B) e premere dal lato opposto fino ad estrarlo completamente dal corpo in alluminio
- sostituire il venturi in plastica con quello contenuto nel kit
- riassemblare il mixer con il flap in posizione orizzontale e le mollette distanziali nella posizione a 120° come indicato in figura
- riassemblare la rampa gas procedendo in senso inverso
- ridare tensione alla caldaia e riaprire il rubinetto del gas
- aggiornare il numero di giri del ventilatore ed effettuare la taratura della valvola gas facendo riferimento al paragrafo "4.13 Regolazioni"
- completare e attaccare l'etichetta trasformazione dati presente a corredo
- chiudere il coperchio cassa aria
- richiudere il cruscotto
- rimontare il mantello e la copertura raccordi.

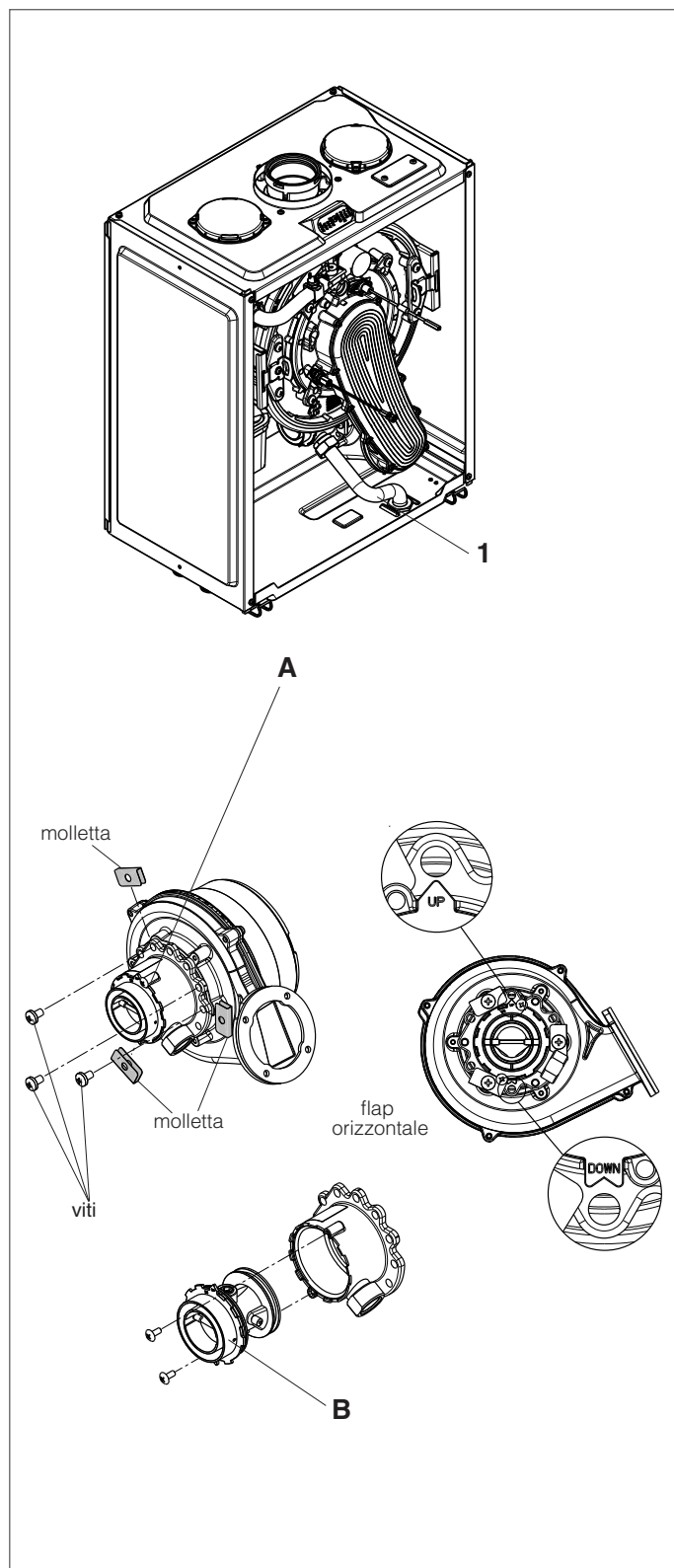
 La trasformazione deve essere eseguita solo da personale qualificato.

 Eseguita la trasformazione, regolare nuovamente la caldaia seguendo quanto indicato nel paragrafo specifico e applicare la nuova targhetta di identificazione contenuta nel kit.

### Manutenzione ordinaria

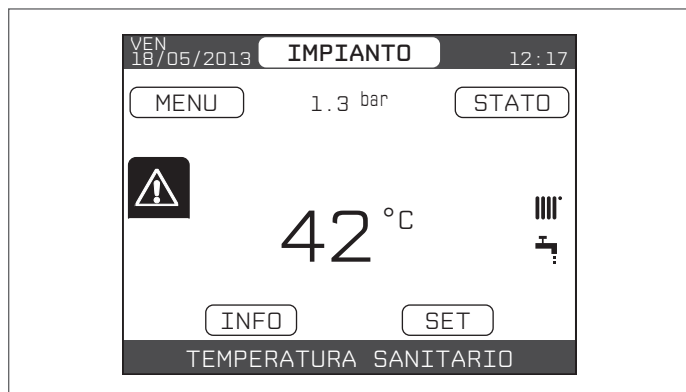
 Porre particolare attenzione alla manipolazione del mixer: il clapet sporge dal corpo, pertanto appoggiare il mixer dalla parte di ingresso aria (zona flap) o nel caso sia necessario appoggiarlo dalla parte del clapet, prestare attenzione che la stessa sia all'interno del corpo.

Verificare il funzionamento dei flap (tutti aperti alla portata nominale, tutti chiusi alla portata minima).



## 4.15 Segnalazioni ed anomalie

All'insorgere di una anomalia, viene attivata una schermata riportante il codice di errore ed una breve descrizione alfanumerica della stessa. Premendo il tasto ANNULLA è possibile ritornare alla schermata principale, dove la presenza dell'anomalia viene segnalata da una nuova icona lampeggiante.



È possibile ritornare nella schermata di descrizione anomalie evidenziando l'icona con i tasti SU e GIÙ e poi premendo il tasto CONFERMA.

La schermata di descrizione anomalie si attiva automaticamente una volta trascorso il tempo di illuminazione del display senza che sia stato premuto alcun tasto.

Premere i tasti SU e GIÙ per visualizzare la descrizione di altre anomalie eventualmente presenti.



### Elenco anomalie caldaia

CODICE ERRORE	DESCRIZIONE TIPO ALLARME
E010	BLOCCO FIAMMA/GUASTO ELETTRONICA ACF
E011	FIAMMA PARASSITA
E020	TERMOSTATO LIMITE
E030	ANOMALIA VENTILATORE
E040	TRASDUTTORE ACQUA – CARICARE L'IMPIANTO (definitivo)
E041	TRASDUTTORE ACQUA – PREMERE OK PER RIEMPIRE L'IMPIANTO (transitorio)
E042	ANOMALIA TRASDUTTORE PRESSIONE ACQUA - PRESSIONE ACQUA ALTA VERIFICARE L'IMPIANTO
E060	GUASTO SONDA SANITARIO
E070	GUASTO SONDA MANDATA/ SOVRATEMPERATURA SONDA MANDATA/ ALLARME DIFFERENZIALE SONDA MANDATA-RITORNO
E077	TERMOSTATO ACQUA ZONA PRINCIPALE
E080	GUASTO SONDA RITORNO/ SOVRATEMPERATURA SONDA RITORNO/ ALLARME DIFFERENZIALE SONDA RITORNO-MANDATA
E090	GUASTO SONDA FUMI/ SOVRATEMPERATURA SONDA FUMI
E091	PULIZIA SCAMBIATORE PRIMARIO

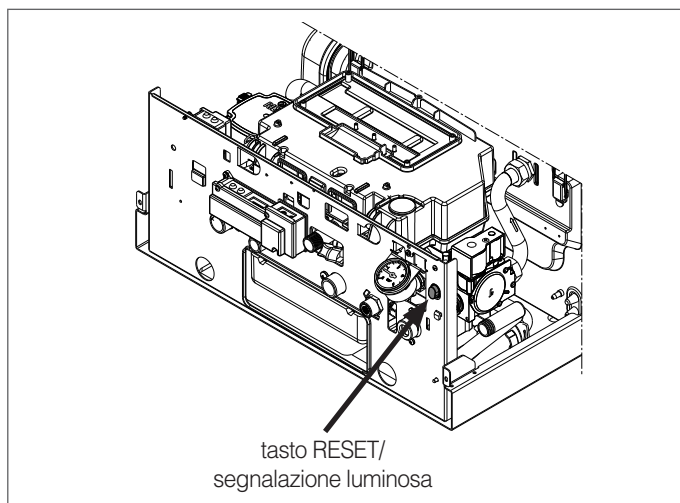
--	PRESSIONE ACQUA BASSA PREMERE OK PER CARICARE
--	PRESSIONE ACQUA ALTA VERIFICARE L'IMPIANTO
--	PERSA COMUNICAZIONE SCHEDA CALDAIA
--	PERSA COMUNICAZIONE BUS 485

### Funzione di sblocco

Per ripristinare il funzionamento della caldaia in caso di anomalia è necessario accedere alla schermata di descrizione delle anomalie e, se trattasi di blocco non volatile che richiede una procedura di reset, questo viene indicato a video e può essere effettuato dal REC10H premendo il tasto CONFERMA.

A questo punto la caldaia, se le condizioni di corretto funzionamento sono ripristinate, riparte automaticamente.

Sono possibili fino ad un massimo di 5 tentativi di sblocco consecutivi dal REC10H, esauriti i quali è possibile sbloccare la caldaia agendo sul pulsante azzeramento allarmi (tasto RESET).



⚠ Se i tentativi di ripristino non attiveranno il funzionamento della caldaia, interpellare il Centro di Assistenza Tecnica.

Integrata al pulsante è presente una segnalazione luminosa il cui stato può essere:

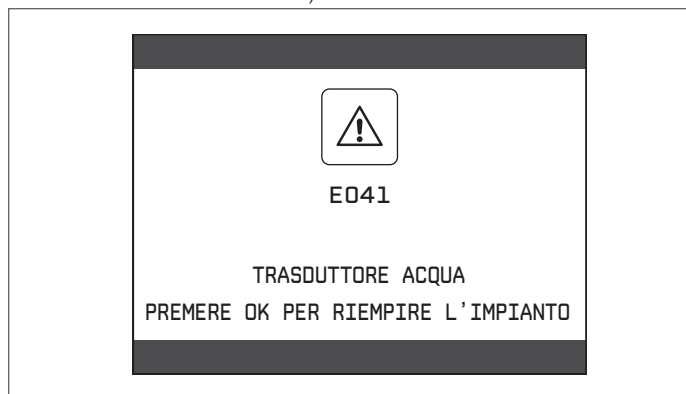
- LED ROSSO
- LED VERDE

## SEGNALAZIONI LUMINOSE TASTO RESET

	LED ROSSO	LED VERDE
Taratura da eeprom-key	lampeggiante 0,5 acceso - 0,5 spento	lampeggiante 0,5 acceso - 0,5 spento
Ciclo di sfiato	lampeggiante 0,5 acceso - 1,0 spento	lampeggiante 0,5 acceso - 1,0 spento
Scaldamassetto	lampeggiante 1,0 acceso - 1,0 spento	lampeggiante 1,0 acceso - 1,0 spento
STOP	ON	OFF
CALL FOR SERVICE	lampeggiante 0,1 acceso - 0,1 spento	lampeggiante 0,1 acceso - 0,1 spento
Allarme sicurezza termica	lampeggiante 0,5 acceso - 0,5 spento	OFF
Allarme pressostato H <sub>2</sub> O	ON	ON
Allarme sicurezza termica sonda fumi	ON	OFF
Allarme per anomalia ventilatore	ON	OFF
Allarme blocco modulo ACF	ON	OFF
Allarme guasto elettronica ACF	ON	OFF
Guasto NTC mandata	ON	OFF
Temperatura limite sonda mandata	ON	OFF
Differenziale mandata - ritorno	ON	OFF
Guasto NTC ritorno	ON	OFF
Temperatura limite sonda ritorno	ON	OFF
Differenziale ritorno - mandata	ON	OFF
Allarme intervento TLZD	ON	OFF
Intervento pressostato H <sub>2</sub> O	OFF	lampeggiante 0,5 acceso - 0,5 spento
Guasto NTC fumi	lampeggiante 0,5 acceso - 0,5 spento	lampeggiante 0,5 acceso - 0,5 spento
Overtemperatura	OFF	lampeggiante 0,5 acceso - 0,5 spento
Spazzacamino in corso	OFF	OFF
Fiamma parassita	lampeggiante 0,2 acceso - 0,2 spento	OFF
Fiamma presente	OFF	ON
Guasto NTC sanitario	lampeggiante 0,5 acceso - 0,5 spento	lampeggiante 0,5 acceso - 0,5 spento
Allarme per intervento contatore sonda fumi	lampeggiante 0,5 acceso - 0,5 spento	lampeggiante 0,5 acceso - 0,5 spento
Persa comunicazione bus 485	ON	lampeggiante 0,5 acceso - 3,5 spento
Stand-by	OFF	lampeggiante 0,5 acceso - 3,5 spento
Anomalia trasduttore pressione acqua	ON	ON
Pressione acqua bassa premere OK per caricare l'impianto	lampeggiante 0,5 acceso - 0,5 spento	OFF
Riempimento semiautomatico in corso	lampeggiante 0,5 acceso - 1,0 spento	lampeggiante 0,5 acceso - 1,0 spento
Termicato riempimento semiautomatico	ON 4 secondi	ON 4 secondi
Pressione acqua bassa verificare l'impianto	remotato - lampeggiante 0,5 acceso - 0,5 spento	OFF
Pressione acqua alta verificare l'impianto	remotato - lampeggiante 0,5 acceso - 0,5 spento	OFF

### Per anomalia E041

Se il valore di pressione dovesse scendere al di sotto del valore di sicurezza di 0,3 bar la caldaia visualizza il codice di anomalia "E041 - TRASDUTTORE ACQUA PREMERE OK PER RIEMPIRE L'IMPIANTO" per un tempo transitorio di 10min durante il quale è possibile attivare la procedura di caricamento semiautomatico, premendo il tasto CONFERMA per riempire l'impianto (la procedura è attivabile solo in ESTATE o in INVERNO).

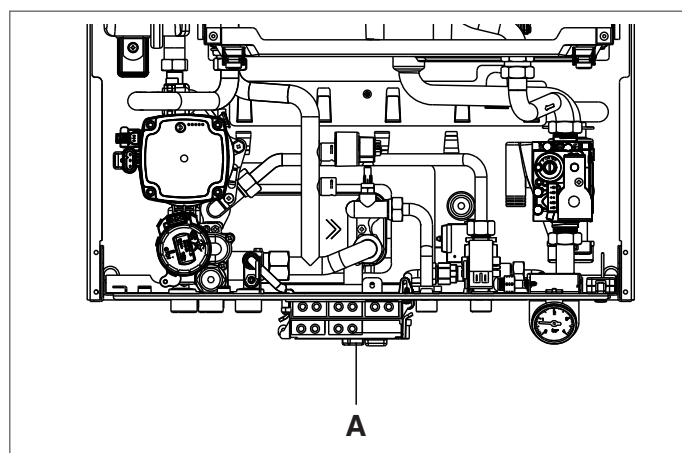


Durante la fase di caricamento sul display compare il messaggio scorrevole a pié di pagina "RIEMPIMENTO SEMIAUTOMATICO IN CORSO", mentre il valore di pressione evidenziato sul display dovrebbe iniziare a salire.

Alla fine del caricamento il messaggio scorrevole "TERMINATO RIEMPIMENTO SEMIAUTOMATICO" viene visualizzato a pié pagina.

Trascorso il tempo transitorio, se l'anomalia persiste, viene visualizzato il codice di anomalia E040.

Con caldaia in anomalia E040 è necessario procedere al caricamento manuale agendo sul rubinetto di riempimento (A) sino a che la pressione raggiunge un valore compreso tra 1 e 1,5 bar.





⚠ Se il calo di pressione è molto frequente chiedere l'intervento del Centro di Assistenza Tecnica.

#### Per anomalia E060

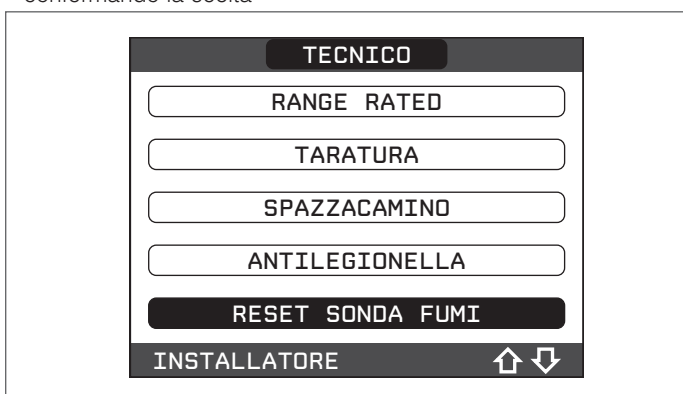
La caldaia funziona regolarmente, ma non garantisce la stabilità della temperatura acqua sanitaria che, comunque, viene fornita ad una temperatura prossima a 50°C. È richiesto l'intervento del Centro di Assistenza Tecnica.

#### Per anomalia E091

La caldaia dispone di un sistema di autodiagnosi che è in grado, sulla base delle ore totalizzate in particolari condizioni di funzionamento, di segnalare la necessità di intervento per la pulizia dello scambiatore primario (codice allarme E091).

Ultimata l'operazione di pulizia, effettuata con l'apposito kit fornito come accessorio, è necessario azzerare il contatore delle ore totalizzate applicando la seguente procedura:

- effettuare la procedura di accesso ai parametri tecnici come indicato nel paragrafo "2.11 Accesso ai parametri tecnici"
- selezionare la voce RESET SONDA FUMI con i tasti SU e GIÙ, confermando la scelta



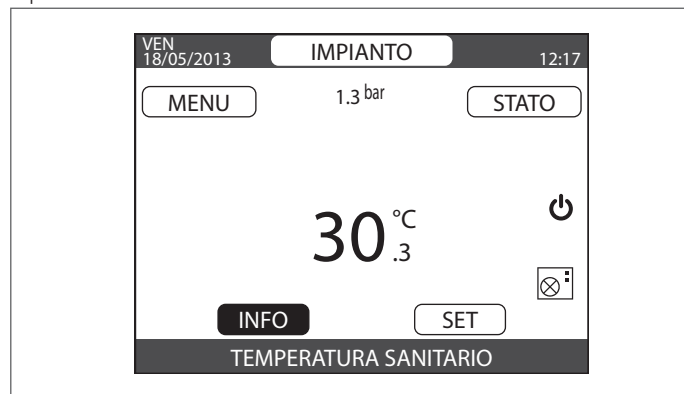
- selezionare la voce CONFERMA per confermare l'azzeramento del contatore sonda fumi oppure ANNULLA per annullare l'operazione



**Nota:** la procedura di azzeramento del contatore dev'essere effettuata dopo ogni pulizia accurata dello scambiatore primario o in caso di sostituzione dello stesso.

Il valore delle ore totalizzate può essere verificato nel seguente modo:

- selezionare la voce INFO dalla schermata iniziale del REC10H e premere il tasto CONFERMA



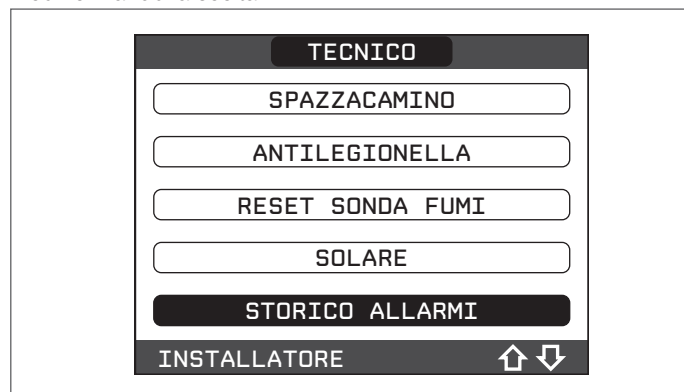
- selezionare con i tasti SU e GIÙ la voce SONDA FUMI e premere il tasto CONFERMA per visualizzare il valore del contatore sonda fumi.

## 4.16 Storico allarmi

La funzione STORICO ALLARMI si abilita automaticamente solo dopo che la macchina è rimasta alimentata per almeno 2 ore consecutive, durante questo periodo di tempo eventuali allarmi che si dovessero verificare non verrebbero memorizzati nello "storico allarmi".

Gli allarmi possono essere visualizzati in ordine cronologico, dal più recente al più vecchio, fino ad un massimo di 5 allarmi; per visualizzare lo storico allarmi:

- effettuare la procedura di accesso ai parametri tecnici come indicato nel paragrafo "2.11 Accesso ai parametri tecnici"
- selezionare la voce STORICO ALLARMI con i tasti SU e GIÙ confermando la scelta



- scorrere lo storico degli allarmi con i tasti SU e GIÙ; per ciascun allarme verranno visualizzati un numero sequenziale, codice di anomalia e data e ora in cui l'allarme si è verificato.




È possibile tornare alla schermata iniziale in qualsiasi momento tenendo premuto per almeno 2sec il tasto ANNULLA.

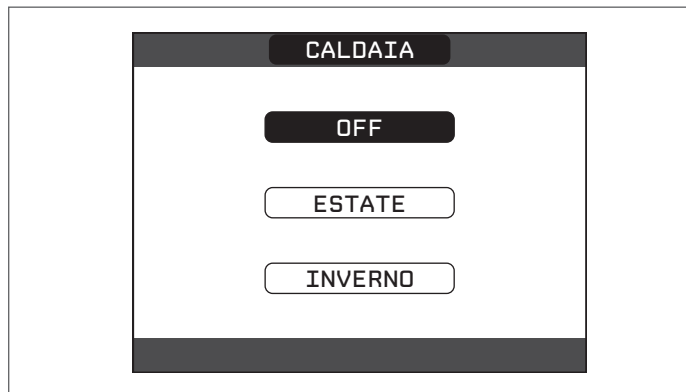
**Nota:** una volta abilitata, la funzione STORICO ALLARMI non può più essere disabilitata; non è prevista inoltre nessuna procedura che preveda l'azzeramento dello storico allarmi.

Se un allarme si presenta più volte di seguito, viene memorizzato una volta soltanto.

Nello storico vengono memorizzati sia gli allarmi relativi alla caldaia che quelli relativi alla pompa di calore.


#### 4.17 Spegnimento temporaneo

In caso di assenze temporanee (fine settimana, brevi viaggi, ecc.) impostare lo stato della caldaia su OFF .



Restando attive l'alimentazione elettrica e l'alimentazione del combustibile, il sistema è protetto dai sistemi:


- **antigelo riscaldamento:** la funzione si avvia se la temperatura rilevata dalla sonda di mandata scende sotto i 5°C. In questa fase viene generata una richiesta di calore con accensione del bruciatore alla minima potenza, che viene mantenuta finché la temperatura dell'acqua di mandata raggiunge i 35°C;
- **antigelo sanitario:** la funzione si avvia se la temperatura rilevata dalla sonda di bollitore scende sotto i 5°C. In questa fase viene generata una richiesta di calore con accensione del bruciatore alla minima potenza, che viene mantenuta finché la temperatura dell'acqua di mandata raggiunge i 55°C.

 L'esecuzione della funzione ANTIGELO viene segnalata da un messaggio scorrevole a piè di pagina sul display del REC10H.

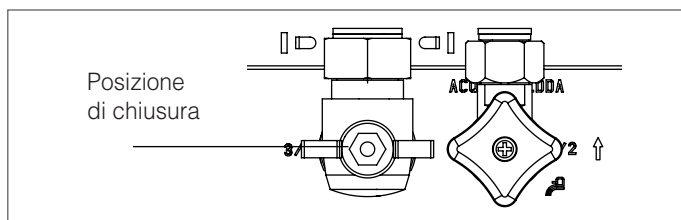
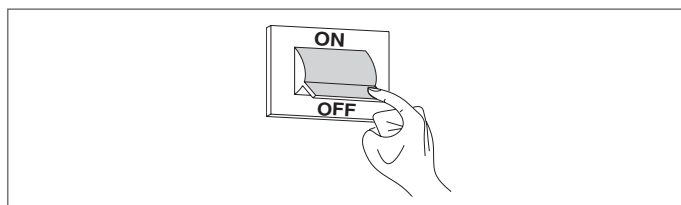
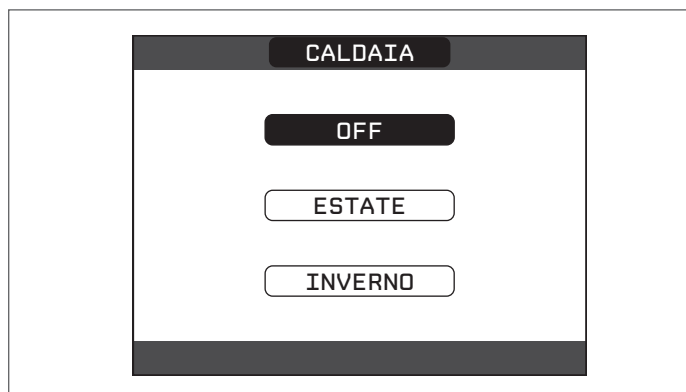
- **antibloccaggio circolatore:** il circolatore si attiva ogni 24 ore di sosta per un periodo di 30 secondi.

#### 4.18 Spegnimento per lunghi periodi


Il non utilizzo della caldaia **METEO GREEN H BOX CSI** per un lungo periodo comporta l'effettuazione delle seguenti operazioni:

- impostare lo stato della caldaia su OFF 
- posizionare l'interruttore generale dell'impianto su "spento"
- chiudere i rubinetti del combustibile e dell'acqua dell'impianto termico e sanitario.

In questo caso i sistemi antigelo e antibloccaggio sono disattivati. Svuotare l'impianto termico e sanitario se c'è pericolo di gelo.

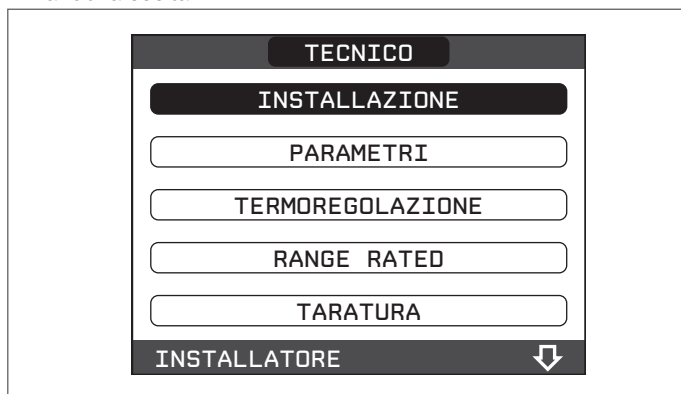


#### 4.19 Reset sistema

 Questa operazione dev'essere effettuata esclusivamente da personale professionalmente qualificato.

Qualora si rendesse necessario è possibile ripristinare i valori di fabbrica effettuando un RESET DEL SISTEMA:

- effettuare la procedura di accesso ai parametri tecnici come indicato nel paragrafo "2.11 Accesso ai parametri tecnici"
- selezionare la voce INSTALLAZIONE con i tasti SU e GIÙ confermando la scelta



- selezionare la voce RESET SISTEMA con i tasti SU e GIÙ confermando la scelta




- selezionare la voce CONFERMA per confermare il reset del sistema oppure ANNULLA per annullare l'operazione.



**Nota:** dopo un'operazione di reset è necessario eseguire una nuova configurazione del sistema; per i dettagli relativi a questa procedura fare riferimento al paragrafo seguente.

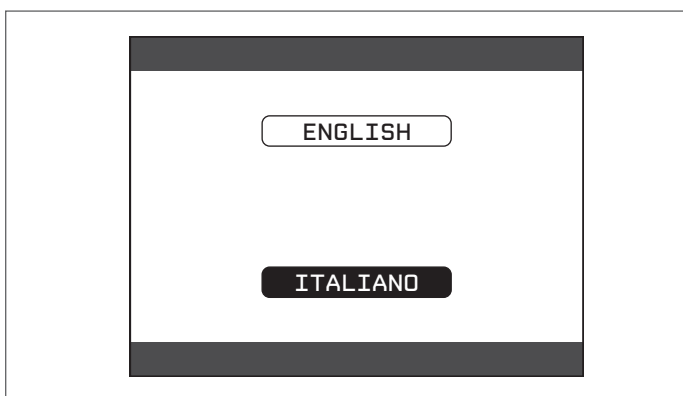
## 4.20 Configurazione del sistema

 Questa operazione dev'essere effettuata esclusivamente da personale professionalmente qualificato.

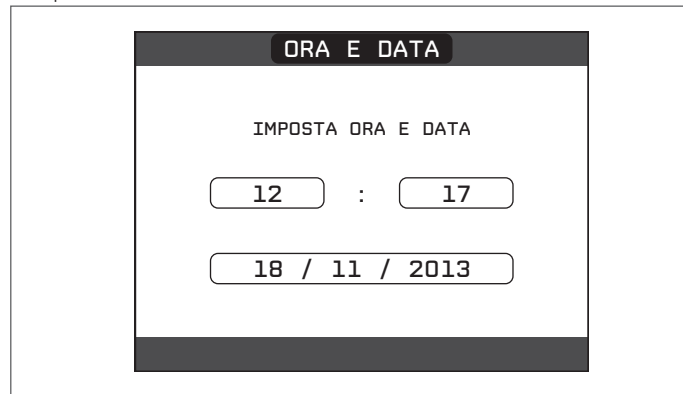
Alla prima accensione dopo una sostituzione del REC10H piuttosto che dopo un'operazione di "RESET SISTEMA", il comando remoto visualizza una schermata iniziale con la revisione del firmware. Premendo il tasto CONFERMA viene avviata una procedura guidata per la configurazione del sistema; selezionare le opzioni desiderate con i tasti SU e GIÙ confermando le scelte fatte:



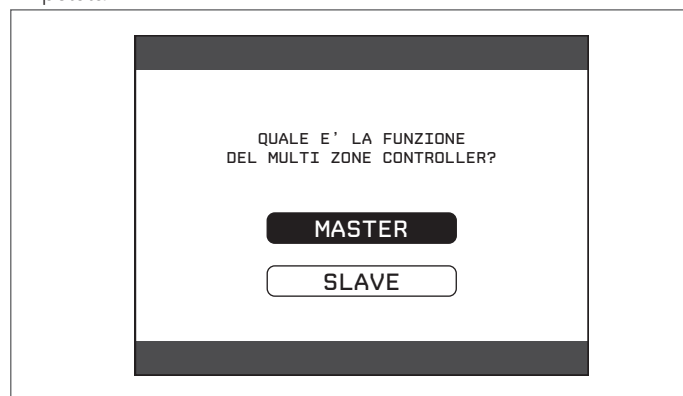
- selezione della LINGUA:  
ENGLISH  
ITALIANO



- impostazione ORA e DATA



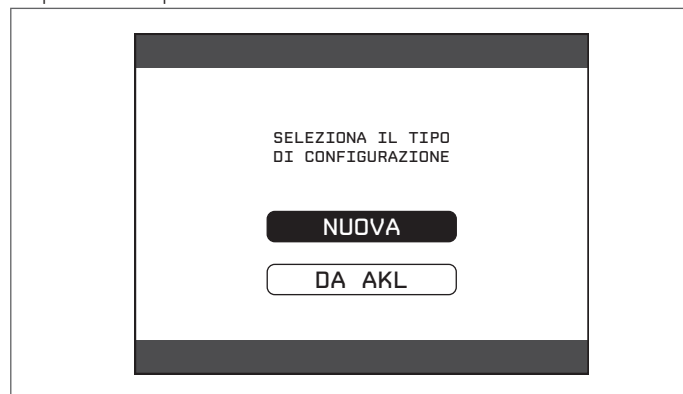
- impostazione della modalità di funzionamento del REC10H:  
MASTER: selezionare questa opzione quando il REC10H è anche INTERFACCIA MACCHINA.  
SLAVE: selezionare questa opzione se il REC10H è solo REGOLATORE AMBIENTALE.  
**Nota:** evitare di selezionare l'opzione SLAVE se il REC10H è anche INTERFACCIA MACCHINA. Se la scelta SLAVE viene selezionata inavvertitamente, l'operazione di reset dev'essere ripetuta!



- selezione configurazione:

DA AKL: per ripristinare la configurazione attuale di caldaia su REC10H MASTER e terminare l'operazione

NUOVA: per impostare una nuova configurazione di sistema con ripristino dei parametri ai valori di fabbrica



Qualora sia stata effettuata la scelta su "NUOVA" configurazione, procedere come segue:

- selezionare funzionalità del REC10H:  
MACCHINA: se il REC10H è utilizzato solo come interfaccia di sistema e non come regolatore ambientale  
AMBIENTE: se il REC10H è utilizzato come interfaccia di sistema e anche come regolatore ambientale della zona in cui è installato



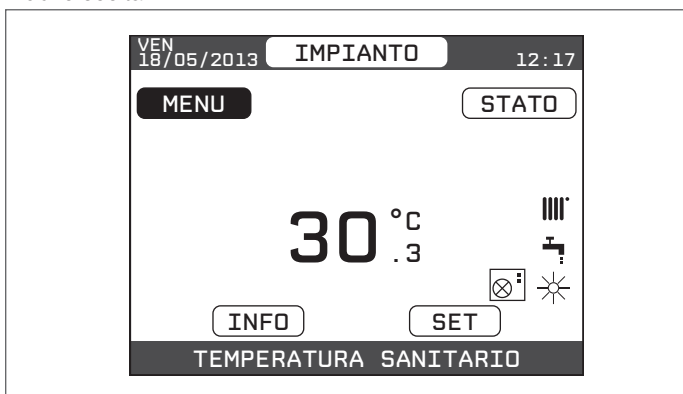
- selezione il tipo di caldaia su Istantaneo (la caldaia è di tipo combinato)
- selezionare il tipo di richiesta sanitario su Flussostato.



- Terminata la procedura guidata di configurazione, il REC10H si posizionerà sulla schermata iniziale.

Continuare con la configurazione come riportato di seguito:

- effettuare la procedura di accesso ai parametri tecnici come indicato nel paragrafo "2.11 Accesso ai parametri tecnici", utilizzando la password SERVICE
- selezionare la voce PARAMETRI con i tasti SU e GIÙ confermando le scelta



- modificare successivamente i seguenti parametri:  
TIPO TRASDUTTORE DI PRESSIONE: impostare a 1  
ABILITA RIEMPIMENTO: impostare a 1.

Successivamente programmare il numero di giri del ventilatore facendo riferimento al paragrafo "4.13 Regolazioni".

Procedere quindi con la riprogrammazione della caldaia effettuando le operazioni descritte nel paragrafo "4.2 Programmazione della caldaia".

## 4.21 Sostituzione REC10H MASTER



Le operazioni di configurazione del sistema devono essere e effettuate da personale professionalmente qualificato del Centro di Assistenza Tecnica.

In caso di sostituzione del REC10H MASTER, all'accensione lo stesso visualizza una schermata iniziale con la revisione del firmware.

Premendo il tasto CONFERMA viene avviata una procedura guidata per la configurazione del sistema, vedi paragrafo "4.20 Configurazione del sistema".

Seguire la procedura indicata ed effettuare la scelta del tipo di configurazione DA AKL.



## 4.22 Sostituzione scheda AKL06



Le operazioni di configurazione del sistema devono essere e effettuate da personale professionalmente qualificato del Centro di Assistenza Tecnica.

Il sistema esegue continuamente un controllo di coerenza fra i dati di configurazione memorizzati sulla scheda elettronica AKL06 e quelli memorizzati nel REC; pertanto, in caso di sostituzione della scheda elettronica AKL06, può succedere che il sistema rilevi un'incoerenza fra i dati memorizzati sulla scheda AKL06 e quelli memorizzati nel REC.

In questo caso, quest'ultimo chiederà all'utente quale delle due configurazioni considerare come valida; scegliendo di recuperare la configurazione dal REC stesso è possibile evitare la riconfigurazione della macchina:

- selezionare REC10H con i tasti SU e GIÙ confermando la scelta.



## 4.23 Manutenzione

La manutenzione periodica è un "obbligo" previsto dal DPR 13 aprile 2013 n. 74 ed è essenziale per la sicurezza, il rendimento e la durata della caldaia.

Essa consente di ridurre i consumi, le emissioni inquinanti e di mantenere il prodotto affidabile nel tempo.

Prima di iniziare le operazioni di manutenzione:

- effettuare l'analisi dei prodotti della combustione per verificare lo stato di funzionamento della caldaia poi togliere l'alimentazione elettrica posizionando l'interruttore generale dell'impianto su "spento"
- chiudere i rubinetti del combustibile e dell'acqua dell'impianto termico e sanitario.

Per garantire il permanere delle caratteristiche di funzionalità ed efficienza del prodotto e per rispettare le prescrizioni della legislazione vigente, è necessario sottoporre l'apparecchio a controlli sistematici a intervalli regolari. Per la manutenzione attenersi a quanto descritto nel capitolo "1 AVVERTENZE E SICUREZZE".

Di norma sono da intendere le seguenti azioni:

- rimozione delle eventuali ossidazioni dal bruciatore;
- rimozione delle eventuali incrostazioni dagli scambiatori,
- verifica e pulizia generale dei condotti di scarico;
- controllo dell'aspetto esterno della caldaia;
- controllo accensione, spegnimento e funzionamento dell'apparecchio sia in sanitario che in riscaldamento;
- controllo tenuta raccordi e tubazioni di collegamento gas ed acqua;
- controllo del consumo di gas alla potenza massima e minima;
- controllo posizione candeletta accensione-rilevazione fiamma;
- verifica sicurezza mancanza gas.



Dopo gli interventi di manutenzione ordinaria o straordinaria procedere al riempimento del sifone, seguendo quanto indicato nel paragrafo "4.2 Programmazione della caldaia".



Dopo aver effettuato le operazioni di manutenzione necessarie devono essere ripristinate le regolazioni originali ed effettuata l'analisi dei prodotti della combustione per verificare il corretto funzionamento.



Non effettuare pulizie dell'apparecchio né di sue parti con sostanze facilmente infiammabili (es. benzina, alcool, ecc.).



Non pulire pannellatura, parti verniciate e parti in plastica con diluenti per vernici.



La pulizia della pannellatura deve essere fatta solamente con acqua saponata.









Via Risorgimento, 23 A  
23900 - Lecco

[www.berettaclima.it](http://www.berettaclima.it)

Poiché l'Azienda è costantemente impegnata nel continuo perfezionamento di tutta la sua produzione, le caratteristiche estetiche e dimensionali, i dati tecnici, gli equipaggiamenti e gli accessori, possono essere soggetti a variazione.

