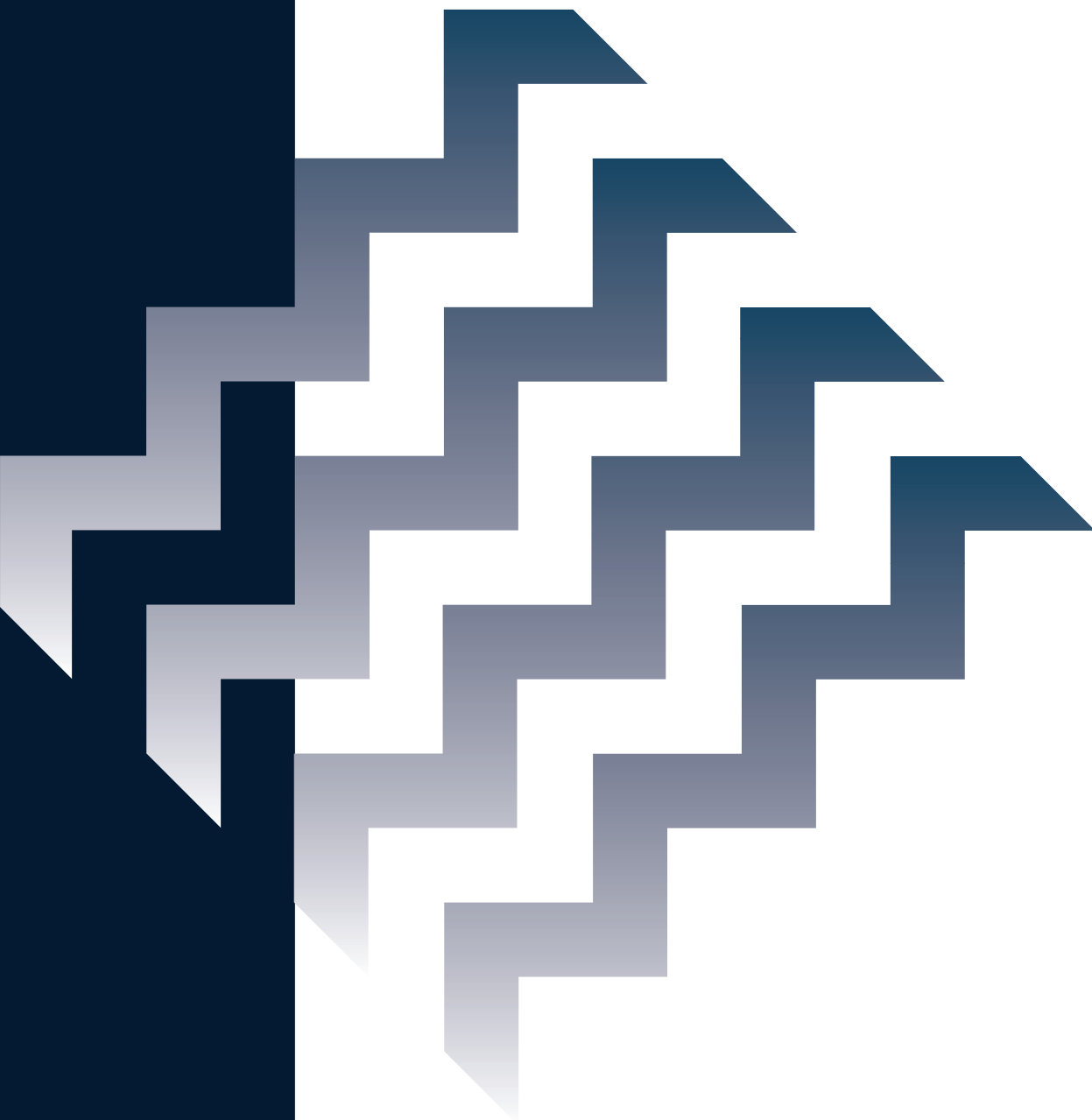


**MANUALE INSTALLATORE
TELEPÍTŐI KÉZIKÖNYV
MANUALUL INSTALATORULUI**

Super Exclusive MIX EV



 **Beretta**

La caldaia **Super Exclusive MIX EV C.S.I.** è conforme ai requisiti essenziali delle seguenti Direttive:

- Direttiva gas 90/396/CEE
- Direttiva Rendimenti 92/42/CEE
- Direttiva Compatibilità Elettromagnetica 89/336/CEE
- Direttiva bassa tensione 73/23/CEE

per tanto è titolare di marcatura CE



A **Super Exclusive MIX EV C.S.I.** kazán teljesíti az alábbi irányelvek lényegi követelményeit:

- 90/396/EEC sz. gáz irányelv
- 92/42/EEC sz. irányelv a vízmelegítő kazánokról
- 89/336/EEC sz. irányelv az elektromágneses összeférhetőségről
- 73/23/EEC sz. irányelv a kifeszültségű berendezésekről

így jogosan viseli a CE-jelet



Cazanul model **Super Exclusive MIX EV C.S.I.** este realizat conform prevederilor esențiale ale următoarelor Directive:

- Directiva de gaz nr. 90/396/CEE
- Directiva referitoare la randament nr.92/42/CEE
- Directiva referitoare la radiațiile electromagnetice nr. 89/336/CEE
- Directiva referitoare la aparatele de joasă tensiune nr. 73/23/CEE

de aceea este titular ale mărcii CE



INDICE

1 AVVERTENZE E SICUREZZE ... 3	
2 DESCRIZIONE DELL'APPARECCHIO 5	
2.1 Descrizione 5	
2.2 Elementi funzionali della caldaia 7	
2.3 Dati tecnici 8	
2.4 Materiale a corredo 14	
2.5 Dimensioni di ingombro ed attacchi 14	
2.6 Circuito idraulico 15	
2.7 Prevalenza residua del circolatore 16	
2.8 Schema elettrico multifilare 17	
2.9 Schema elettrico funzionale 18	
2.10 Collegamento termostato ambiente e/o programmatore orario 19	
3 INSTALLAZIONE 20	
3.1 Norme per l'installazione 20	
3.2 Fissaggio della caldaia a parete e collegamenti idraulici 20	
3.3 Collegamento elettrico 22	
3.4 Collegamento gas 22	
3.5 Evacuazione dei prodotti della combustione ed aspirazione aria 23	
3.6 Caricamento e svuotamento impianti 25	
4 ACCENSIONE E FUNZIONAMENTO 26	
4.1 Verifiche preliminari 26	
4.2 Funzioni del selettore 26	
4.3 Accensione dell'apparecchio 27	
4.4 Procedura di trasformazione gas, taratura e regolazioni 298	
4.5 Taratura delle pressioni al bruciatore, verifiche preliminari 29	
4.6 Taratura delle pressioni al bruciatore 30	
5 OROLOGIO PROGRAMMATORE (a richiesta) 31	
5.1 Montaggio 31	
5.2 Uso e programmazione 31	
6 MANUTENZIONE 32	
6.1 Manutenzione ordinaria 32	
6.2 Manutenzione straordinaria 32	
6.3 Verifica dei parametri di combustione 32	

In alcune parti del manuale sono utilizzati i simboli:



ATTENZIONE = per azioni che richiedono particolare cautela ed adeguata preparazione



VIETATO = per azioni che NON DEVONO essere assolutamente eseguite

TARTALOMJEGYZÉK

1 ÁLTALÁNOS TUDNIVALÓK ÉS BIZTONSÁGI ELŐÍRÁSOK 3	
2 A KÉSZÜLÉK LEÍRÁSA 5	
2.1 Leírás 5	
2.2 A kazán funkcionális alkatrészei 7	
2.3 Műszaki adatok 9	
2.4 Tartozékok 14	
2.5 Helyigény és a csökötések méretei 14	
2.6 Vízkeringetés 15	
2.7 A keringető szivattyú maradék emelőnyomása 16	
2.8 Kapcsolási rajz 17	
2.9 Funkcionális rajz 18	
2.10 A szobatermosztát és/vagy időprogramozó bekötése 19	
3 TELEPÍTÉS 20	
3.1 Telepítési szabályok 20	
3.2 Vízbekötések 20	
3.3 Elektromos bekötés 22	
3.4 Gázbekötés 22	
3.5 Füstgáz elvezetés és levegő beszívás 23	
3.6 Feltöltés és a berendezések víztelenítése 25	
4 BEGYÚJTÁS ÉS MŰKÖDÉS ... 26	
4.1 Előzetes ellenőrzések 26	
4.2 A választókapcsoló funkciói 26	
4.3 A készülék begyújtása 27	
4.4 Gáz típusváltás, beállítás és beszabályozások 29	
4.5 Nyomásbeállítás az égőnél, előzetes ellenőrzések 29	
4.6 Nyomásbeállítás az égőnél 30	
5 IDŐPROGRAMOZÓ (külön rendelhető) 31	
5.1 Beszerelés 31	
5.2 Használat és beállítás 31	
6 KARBANTARTÁS 32	
6.1 Szokásos karbantartás 32	
6.2 Rendkívüli karbantartás 32	
6.3 Az égéssparaméterek ellenőrzése 32	

A kézikönyvben szerepelnek az alábbi szimbólumok:



FIGYELEM = megfelelő körülmények és felkészültséget igénylő tevékenységek



TILOS = olyan tevékenységek, miket tilos végrehajtani

CUPRINS

1 AVERTIZĂRI ȘI MĂSURI DE SIGURANȚĂ 3	
2 DESCRIEREA APARATULUI ... 5	
2.1 Descriere 5	
2.2 Elemente funcționale ale cazanului 7	
2.3 Date tehnice 10	
2.4 Materiale livrate cu cazanul 14	
2.5 Dimensiuni de gabarit și racorduri 14	
2.6 Circuitul hidraulic 15	
2.7 Sarcină hidraulică a pompei 16	
2.8 Schema electrică multifilară 17	
2.9 Schema electrică funcțională 18	
2.10 Conectarea termostatului de ambient și/sau programatorului orar 19	
3 INSTALARE 20	
3.1 Norme pentru instalare 20	
3.2 Fixarea cazanului pe perete și racordarea hidraulică 20	
3.3 Racordarea electrică 22	
3.4 Racordarea la gaz 22	
3.5 Evacuarea produselor de combustie și aspirarea aerului 23	
3.6 Umplerea și golirea instalațiilor 25	
4 PORNIRE ȘI FUNCȚIONARE . 26	
4.1 Verificări preliminare 26	
4.2 Funcții ale selectorului 26	
4.3 Pornirea aparatului 27	
4.4 Procedura de trecere la un alt tip de gaz și realizarea reglajelor 29	
4.5 Reglarea presiunilor la arzător, verificări preliminare 29	
4.6 Reglarea presiunilor la arzător 30	
5 CEAS PROGRAMATOR (FURNIZAT LA CERERE) 31	
5.1 Montajul 31	
5.2 Utilizare și programare 31	
6 ÎNTREȚINERE 32	
6.1 Întreținere regulată 32	
6.2 Întreținere ocazională 32	
6.3 Verificarea parametrilor de combustie .. 32	

În anumite părți ale acestui manual sunt utilizate simbolurile:



ATENȚIE = pentru acțiuni ce necesită o precauție deosebită și o pregătire adecvată



INTERZIS = pentru acțiuni ce NU TREBUIE să fie executate în nici un caz

1 AVVERTENZE E SICUREZZE

⚠ Le caldaie prodotte nei nostri stabilimenti vengono costruite facendo attenzione anche ai singoli componenti in modo da proteggere sia l'utente che l'installatore da eventuali incidenti. Si raccomanda quindi al personale qualificato, dopo ogni intervento effettuato sul prodotto, di prestare particolare attenzione ai collegamenti elettrici, soprattutto per quanto riguarda la parte spelata dei conduttori, che non deve in alcun modo uscire dalla morsettiera, evitando così il possibile contatto con le parti vive del conduttore stesso.

⚠ Il presente della caldaia e qualsiasi altro intervento di assistenza e di manutenzione devono essere eseguiti da personale qualificato secondo le indicazioni elle leggi ed in conformità alle norme vigenti.

⚠ Si consiglia all'installatore di istruire l'utente sul funzionamento dell'apparecchio e sulle norme fondamentali di sicurezza.

⚠ Questa caldaia deve essere destinata all'uso per il quale è stata espressamente realizzata. È esclusa qualsiasi responsabilità contrattuale ed extracontrattuale del costruttore per danni causati a persone, animali o cose, da errori d'installazione, di regolazione, di manutenzione e da usi impropri.

⚠ Dopo aver tolto l'imballo, assicurarsi dell'integrità e della completezza del contenuto. In caso di non rispondenza, rivolgersi al rivenditore da cui è stato acquistato l'apparecchio.

⚠ Lo scarico della valvola di sicurezza dell'apparecchio deve essere collegato ad un adeguato sistema di raccolta ed evacuazione. Il costruttore dell'apparecchio non è responsabile di eventuali danni causati dall'intervento della valvola di sicurezza.

⚠ È necessario, durante l'installazione, informare l'utente che:

- in caso di fuoriuscite d'acqua deve chiudere l'alimentazione idrica ed avvisare con sollecitudine il Servizio Tecnico di Assistenza
- deve periodicamente verificare che la pressione di esercizio dell'impianto idraulico sia superiore ad 1 bar. In caso di necessità, deve far intervenire personale professionalmente qualificato del Servizio Tecnico di Assistenza
- in caso di non utilizzo della caldaia per un lungo periodo è consigliabile l'intervento del Servizio Tecnico di Assistenza per effettuare almeno le seguenti operazioni:
 - posizionare l'interruttore principale dell'apparecchio e quello generale dell'impianto su "spento"

1 ÁLTALÁNOS TUDNIVALÓK ÉS BIZTONSÁGI ELŐÍRÁSOK

⚠ A telephelyeinken gyártott kazánokat az egyes alkatrészekre is ügyelve készítik, hogy mind a felhasználót, mind a szerelőt megóvják az esetleges balesetektől. A képzett szakembernek tanácsoljuk tehát, hogy minden, a terméken elvégzett beavatkozás után kiemelt figyelmet szenteljen az elektromos csatlakozásoknak; különösen, ami a vezetékek fedetlen felületét illeti, amelynek semmiképpen nem szabad a kapocstáblán túlhaladnia, elkerülve így a lehetséges érintkezést a vezeték áram alatt lévő részeivel.

⚠ Ez a használati utasításokat tartalmazó könyvecske a felhasználói kézikönyvvel együtt szorosan hozzátartozik a termékhez: mindig győződjön meg róla, hogy mellékelték-e a készülékhez, abban az esetben is, ha tulajdonos- vagy felhasználóváltás vagy áthelyezés történt. Amennyiben elveszne vagy megrongálódna, kérjen másikat a Beretta Márkaképviselőtől RIELLO Hungary Rt. 1139 Bp. Lomb u. 37-39).

⚠ A kazán telepítését és minden egyéb javítási és karbantartási munkálatot képzett szakembernek kell végeznie.

⚠ Szerencsés, ha a telepítő felvilágosítást nyújt a felhasználó számára a készülék működésével és az alapvető biztonsági előírásokkal kapcsolatosan.

⚠ A kazán csak a megadott rendeltetési célra használható. A helytelen telepítés, beállítás és karbantartás, valamint a rendeltetéstől eltérő használat miatt embernek, állatnak vagy tárgynak okozott kár esetén a gyártót sem szerződéses, sem szerződésen kívüli felelősség nem terheli.

⚠ A csomagolás eltávolítása után győződjön meg róla, hogy a tartalma teljes és sértetlen. Ha valamit nem talál rendben, forduljon ahhoz a viszonteladóhoz, akitől a készüléket vásárolta.

⚠ A készülék biztonsági szelepének kifolyócsövét megfelelő gyújtó és elvezető rendszerhez kell csatlakoztatni. A készülék gyártója nem felelős a biztonsági szelep működéséből eredő esetleges károkért.

⚠ A telepítés során tájékoztatnia kell a felhasználót az alábbi tennivalóiról:

- vízszivárgás esetén zárja el a víztáplálást és haladéktalanul értesítse az Ön Beretta szakszervizét
- rendszeresen győződjön meg róla, hogy a vízberendezés üzemi

1 AVERTIZĂRI ȘI MĂSURI DE SIGURANȚĂ

⚠ Cazanele produse în fabricile noastre sunt construite acordându-se cea mai mare atenție și celor mai mici componente pentru a proteja de eventualele accidentări atât pe utilizator cât și pe instalator. De aceea, se recomandă personalului calificat ca după fiecare intervenție efectuată pe produs să acorde o atenție specială legăturilor electrice, mai ales în ceea ce privește partea neprotejată a conductorilor care nu trebuie să iasă în nici un caz în afara bornei, evitându-se astfel un posibil contact cu părțile neprotejate ale conductorului.

⚠ Prezentul manual de instrucțiuni, împreună cu cel pentru utilizator, constituie parte integrantă a produsului: asigurați-vă că este întotdeauna în apropierea cazanului, chiar și în cazul încredințării unui alt proprietar sau utilizator, sau al transferării cazanului pe o altă instalație. În cazul pierderii sau deteriorării, puteți solicita o copie de la Serviciul Tehnic de Asistență zonal.

⚠ Instalarea cazanului, punerea în funcțiune și orice intervenție de asistență sau întreținere trebuie executate de personal calificat, autorizat de ROMGAZ respectiv ISCIR, conform prescripțiilor normative în vigoare.

⚠ Instalatorul trebuie să instruiască utilizatorul cu privire la funcționarea centralei și măsurile de siguranță.

⚠ Cazanul trebuie utilizat exclusiv în scopul pentru care a fost realizat de producător. Este exclusă orice răspundere contractuală sau extracontractuală pentru daune cauzate persoanelor, animalelor sau lucrurilor, datorită erorilor de instalare, de reglare, de întreținere sau utilizării necorespunzătoare.

⚠ După scoaterea din ambalaj, asigurați-vă că aparatul este în bună stare și are toate accesoriile. În cazul în care ceva nu corespunde, adresați-vă vânzătorului de la care a fost achiziționat aparatul.

⚠ Evacuarea supapei de siguranță a aparatului trebuie să fie racordată la un sistem adecvat de colectare și evacuare. Constructorul aparatului nu este responsabil de eventuale daune cauzate de intervenția supapei de siguranță.

⚠ Este necesar ca în timpul instalării cazanului să informați beneficiarul că:

- dacă apar scurgeri de apă trebuie să închidă robinetul de alimentare cu apă și să apeleze Serviciul Tehnic de Asistență Beretta
- trebuie să verifice periodic ca presiunea de lucru a instalației hidraulice să fie mai mare de 1 bar.

- chiudere i rubinetti del combustibile e dell'acqua, sia dell'impianto termico sia del sanitario
- svuotare l'impianto termico e sanitario se c'è rischio di gelo
- la manutenzione della caldaia deve essere eseguita almeno una volta all'anno, programmandola per tempo con il Servizio Tecnico di Assistenza.

Per la sicurezza è bene ricordare che:

- è sconsigliato l'uso della caldaia da parte di bambini o di persone inabili non assistite
- è pericoloso azionare dispositivi o apparecchi elettrici, quali interruttori, elettrodomestici ecc., se si avverte odore di combustibile o di combustione. In caso di perdite di gas, aerare il locale, spalancando porte e finestre; chiudere il rubinetto generale del gas; fare intervenire con sollecitudine il personale professionalmente qualificato del Servizio Tecnico di Assistenza
- non toccare la caldaia se si è a piedi nudi e con parti del corpo bagnate o umide
- prima di effettuare operazioni di pulizia, scollegare la caldaia dalla rete di alimentazione elettrica posizionando l'interruttore bipolare dell'impianto e quello principale del pannello di comando su "OFF"
- è vietato modificare i dispositivi di sicurezza o di regolazione senza l'autorizzazione o le indicazioni del costruttore
- non tirare, staccare, torcere i cavi elettrici fuoriuscenti dalla caldaia anche se questa è scollegata dalla rete di alimentazione elettrica
- evitare di tappare o ridurre dimensionalmente le aperture di aerazione del locale di installazione
- non lasciare contenitori e sostanze infiammabili nel locale dove è installato l'apparecchio
- non lasciare gli elementi dell'imballo alla portata dei bambini.

nyomása 1-1.5 bar között van. Szükség esetén kérje az Ön Beretta szakszervizének beavatkozását

- amennyiben hosszabb ideig nem kívánja használni a kazánt, ajánlatos kihívni a Beretta szakszervizt a következő műveletek elvégzésére:
 - a készülék, valamint a rendszer főkapcsolójának „kikapcsolt” pozícióba állítása
 - a tüzelőanyag és a víz csapjának elzárása a fűtőrendszerrel és a melegvízoldalon egyaránt
 - fagyveszély esetén a fűtőrendszer víztelenítése
- a készülék karbantartását évente legalább egyszer el kell végezni; azt tanácsoljuk, idejében egyeztesse ezt az időpontot az Ön Beretta szakszervizével, időt és pénzt takaríthat meg.

A biztonságos használat érdekében tartsa szem előtt, hogy:

- gyermekek és hozzá nem értő személyek felügyelet nélkül nem kezelhetik a kazánt
- ha a tüzelőanyag vagy az égéstermék szagát érzi, ne használjon elektromos eszközöket és készülékeket (kapcsolók, elektromos háztartási gépek stb.). Gázszivárgás esetén az ajtók és az ablakok kinyitásával szellőztesse ki a helyiséget, zárja el a gáz főcsapját, és haladéktalanul forduljon az Ön Beretta szakszervizéhez
- ne érjen a kazánhoz vizes vagy nedves testrésszel vagy mezítláb állva
- minden tisztítási művelet előtt áramtalanítsa a kazánt a berendezés mindkét vezetéket megszakító kapcsolójának, valamint a kapcsolótábla főkapcsolójának „OFF” pozícióba állításával.
- a gyártó felhatalmazása és útmutatása nélkül tilos módosítani a biztonsági és szabályozó eszközöket
- tilos kirántani, kitépni, megcsavarni a kazánból kijövő elektromos kábeleket, még akkor is, ha áramtalanítva van
- tilos eldugaszolni vagy leszűkíteni a szellőzőnyílásokat abban a helyiségben, ahol a készülék üzemel
- ne hagyjon gyúlékony anyagot és tartályt a helyiségben, ahol a készülék üzemel
- a csomagolás elemei gyermekektől távol tartandók

In caz de nevoie, trebuie să solicite intervenția personalului calificat al Serviciului Tehnic de Asistență Beretta.

- în cazul nefolosirii cazanului pentru o perioadă mai lungă, este recomandabil să se execute cel puțin următoarele operații:
 - poziționarea comutatorului principal al aparatului și cel general al instalației electrice pe poziția „oprit”
 - închiderea robinetului de gaz și de apă, precum și a celor ale instalațiilor termice și sanitare
 - golirea instalațiilor de încălzire și sanitare, dacă există pericol de îngheț
- întreținerea regulată a cazanului trebuie realizată cel puțin o dată pe an, programând-o din timp cu Serviciul Tehnic de Asistență Beretta.

Pentru siguranța dumneavoastră este bine să rețineți următoarele:

- este interzisă utilizarea aparatului de către copii sau persoane neinstruite.
- este periculoasă acționarea dispozitivelor sau aparatelor electrice, cum ar fi întrerupătoare, electrocasnice, etc., dacă se simte miros de gaz sau de combustie. În caz de pierderi de gaz, aerisiți bine încăperea deschizând ușile și ferestrele; închideți robinetul general de alimentare cu gaz; solicitați intervenția personalului calificat al Serviciului Tehnic de Asistență Beretta.
- nu atingeți aparatul cu părți ale corpului ude sau umede și/sau dacă sunteți cu picioarele goale.
- înainte oricărei operații de curățare a aparatului, deconectați-l de la rețeaua de alimentare electrică, poziționând întrerupătorul bipolar al rețelei și cel de pe panoul de comandă pe poziția închis „OFF”.
- este interzisă modificarea dispozitivelor de siguranță sau de reglare ale cazanului fără autorizarea sau indicațiile constructorului.
- nu trageți, decuplați sau răsuciți cablurile electrice exterioare cazanului, chiar dacă acesta este decuplat de la rețeaua de alimentare electrică.
- nu astupați sau reduceți dimensiunea orificiului de aerisire a încăperii în care este instalat un cazan cu cameră de ardere deschisă.
- nu lăsați rezervoare și substanțe inflamabile în încăperea în care este instalat aparatul.
- nu lăsați elemente ale ambalajului la îndemâna copiilor.

2 DESCRIZIONE DELL'APPARECCHIO

2.1 Descrizione

Super Exclusive MIX EV C.S.I. è una caldaia murale di tipo C per riscaldamento e produzione di acqua calda sanitaria: secondo l'accessorio scarico fumi usato viene classificata nelle categorie B22; C12-C12x; C22; C32-C32x; C42-C42x; C52-C52x; C62-C62x; C82-C82x.

Questo tipo di apparecchio può essere installato in qualsiasi tipo di locale e non vi è alcuna limitazione dovuta alle condizioni di aerazione e al volume del locale.

Super Exclusive MIX EV C.S.I. utilizza un sistema di modulazione aria-gas che, a qualsiasi potenza di funzionamento, dosa l'esatta quantità di aria, tale da permettere una perfetta combustione ed un rendimento ottimale in tutte le condizioni.

Le principali **caratteristiche tecniche** dell'apparecchio sono:

- selettore OFF-reset blocco allarmi, primavera, estate, autunno, inverno
- pulsante per funzione analisi combustione
- termometro digitale che indica la temperatura dell'acqua
- predisposizione per termostato ambiente o programmatore orario
- predisposizione per collegamento di comando a distanza con relative segnalazioni d'allarme
- autodiagnostica gestita da una spia led bicolore in abbinamento con due display a 7 segmenti
- sistema di regolazione del rapporto aria-gas con gestione elettronica a microprocessore per il mantenimento del rendimento costante e per la verifica delle emissioni
- sistema automatico di adattamento della caldaia al sistema aspirazione aria-scarico fumi, atto a mantenere un rendimento costante e a contenere il consumo elettrico del ventilatore
- scheda a microprocessore che controlla ingressi, uscite e gestione allarmi
- modulazione elettronica di fiamma continua in sanitario e in riscaldamento
- accensione elettronica con controllo a ionizzazione di fiamma
- selezione della temperatura acqua di riscaldamento
- selezione della temperatura acqua dei sanitari
- sonda NTC per il controllo temperatura del primario
- sonda NTC per il controllo temperatura del sanitario
- circolatore con dispositivo per la separazione e lo spurgo automatico dell'aria
- by-pass automatico per circuito riscaldamento
- valvola a 3 vie con attuatore elettrico e flussostato di precedenza
- scambiatore per la preparazione dell'acqua sanitaria in acciaio inox saldobrasato con dispositivo anticallare
- vaso d'espansione 8 litri (10 litri per la 35kW)
- dispositivo di riempimento dell'impianto di riscaldamento
- idrometro di controllo pressione acqua di riscaldamento

2 A KÉSZÜLÉK LEÍRÁSA

2.1 Leírás

A **Super Exclusive MIX EV C.S.I.** típusú falikazán fűtési és használati meleg víz előállítására: az alkalmazott füstgázvezető szerelvény alapján a B22; C12-C12x; C22; C32-C32x; C42-C42x; C52-C52x; C62-C62x; C82-C82x osztályba sorolható.

Ez a készüléktípus bármilyen helyiségbe telepíthető kivéve lakószoba vagy alvás céljára használt helyiség, nincs semmiféle megkötés a helyiség szellőztetésére vagy méretére nézve.

A **Super Exclusive MIX EV C.S.I.** levegő-gáz szabályzó rendszerrel működik, amely bármilyen üzemi teljesítménynél a megfelelő levegőmennyiséget adagolja, így minden körülmények között tökéletes égést és optimális hatásfokot biztosít.

A készülék főbb **műszaki jellemzői** a következők:

- választókapcsoló (OFF/RESET-vészleállás, tavasz, Nyár, ős, Tél)
- az égéselemzés funkció gombja
- digitális hőmérő, amely kijelzi a víz hőmérsékletét
- szobatermosztát és időprogramozó beépítésének lehetősége
- távvezérlővel való összekapcsolás lehetősége vészjelzéssel
- autodiagnosztika, amelyhez két 7 szegmens displayvel összekapcsolt kétszínű lámpa csatlakozik
- mikroprocesszorral működő elektronikus vezérlésű levegő/gáz arány szabályozó rendszer, amely állandó szinten tartja a hatásfokot és ellenőrzi a szennyezőanyag-kibocsátás szintjét
- automatikus adaptációs rendszer, amely a kazánt a levegőbeszívó/füstgázvezető rendszerhez igazítja, s így állandó szinten tartja a hatásfokot és mérsékli a ventilátor áramfogyasztását
- mikroprocesszoros kártya, amely ellenőrzi a bemeneteket, a kimeneteket és a vészjelzéskezelést
- folyamatos elektronikus lángmoduláció a fűtő és használati melegvíz-előállító berendezésnél
- elektronikus gyújtás ionizációs lángörzéssel
- a fűtővíz hőmérsékletének beállítása
- a használati meleg víz hőmérsékletének beállítása
- NTC érzékelőelem a fűtőrendszer hőmérsékletének ellenőrzéséhez
- NTC érzékelőelem a használati meleg víz hőmérsékletének ellenőrzéséhez
- keringtető szivattyú a levegő kiválasztására és automatikus eltávolítására szolgáló eszközzel
- automatikus by-pass a fűtőkörhöz
- 3 járatú szelep elektromos működtetéssel és elsőbbségi áramlásszabályozóval
- inox acélból készült keményforrasztott hőcserélő használati meleg víz előállítására vízkőlerakódást gátló eszközzel
- 8 literes táglási tartály (10 literes a 35 kW-osnál)
- a fűtőrendszer feltöltő eszköze
- a fűtővíz nyomását ellenőrző hidrométer
- a két NTC érzékelőelem folyamatosságának mikroprocesszoros ellenőrzése, kijelzéssel a displayn

2 DESCRIEREA APARATULUI

2.1 Descriere

Super Exclusive MIX EV C.S.I. este un cazan mural de tip C pentru încălzire și producere de apă caldă menajeră: în funcție de sistemul de evacuare a fumului utilizat se clasifică în categoriile B22; C12-C12x; C22; C32-C32x; C42-C42x; C52-C52x; C62-C62x; C82-C82x.

Acest tip de aparat se poate instala în orice fel de încăpere, neexistând nici o restricție referitoare la aerisirea încăperii.

Super Exclusive MIX EV C.S.I. utilizează un sistem de modulare aer-gaz care, la orice putere de funcționare dozează cantitatea exactă de aer, astfel încât să permită o combustie și un randament optim în toate condițiile.

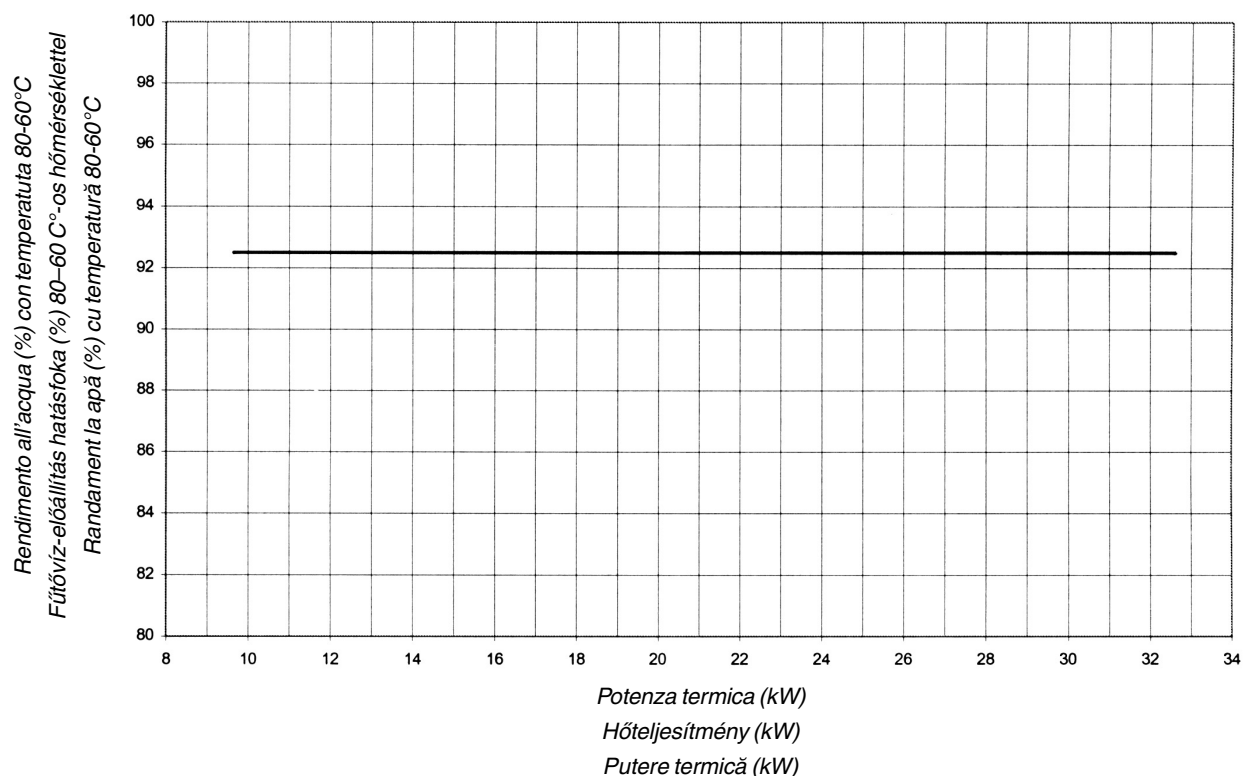
Principalele **caracteristici tehnice** ale aparatului sunt:

- selector OFF/reset blocări de alarmă, primăvară, vară, toamnă, iarnă
- buton pentru funcția de analiză a combustiei
- termometru digital ce indică temperatura apei
- predispoziție pentru conectarea unui termosta de ambient sau a unui ceas programator
- predispoziție pentru conectarea unei comenzi la distanță dotată cu sisteme adecvate de alarmare
- autodiagnoză gestionată de un singur led maritor bicolour, cuplat cu un afișaj digital cu 2 cifre a câte 7 segmente
- sistem de reglare a raportului aer-gaz gestionat electronic cu ajutorul unui microprocesor, pentru menținerea unui randament constant și pentru verificarea emisiilor de noxe.
- sistem automat de adaptare a cazanului la sistemul de aspirare aer - evacuare fum, apt să mențină un randament constant și să controleze consumul electric al ventilatorului
- placă electronică cu microprocesor care controlează intrările, ieșirile și gestionarea alarmelor
- modulare continuă electronică a flăcării la încălzire și la producerea apei calde menajere
- aprindere electronică cu controlul flăcării prin ionizare
- selectarea temperaturii apei pentru încălzire
- selectarea temperaturii apei calde menajere
- sondă NTC pentru controlul temperaturii circuitului de încălzire
- sondă NTC pentru controlul temperaturii circuitului sanitar
- pompă de circulație cu dispozitiv de separare și purjare automată a aerului
- by-pass automat pentru circuitul de încălzire
- valvă cu 3 căi acționată de un motor electric și un fluxostat pentru sesizarea cererilor de apă caldă menajeră
- schimbător de căldură pentru prepararea apei calde menajere din oțel inox saldobrazat cu dispozitiv anticallcar
- vas de expansiune de 8 litri (10 litri pentru 35 Kw)
- dispozitiv de umplere a instalației de încălzire

- controllo da microprocessore della continuità delle due sonde NTC con segnalazione su display
- dispositivo antibloccaggio della valvola tre vie che si attiva automaticamente dopo 18 ore dall'ultimo posizionamento della stessa.
- dispositivo antibloccaggio del circolatore che si attiva automaticamente dopo 18 ore per 1 minuto dall'ultimo ciclo effettuato dallo stesso
- predisposizione per interfaccia seriale RS232
- predisposizione per funzione preriscaldamento sanitario permanente, indipendentemente dalla posizione del selettore
- camera di combustione a tenuta stagna rispetto all'ambiente
- valvola elettrica a doppio otturatore che comanda il bruciatore
- apparecchiatura di controllo fiamma a ionizzazione che nel caso di mancanza di fiamma interrompe l'uscita del gas
- pressostato di sicurezza che impedisce l'accensione in caso di mancanza d'acqua (segnalazione di allarme su display)
- termostato di sicurezza limite a riarmo automatico che controlla i surriscaldamenti dell'apparecchio garantendo una perfetta sicurezza a tutto l'impianto (segnalazione di allarme su display)
- pressostato analogico differenziale che verifica il corretto funzionamento del ventilatore, dei tubi di scarico ed aspirazione aria di combustione (segnalazione di allarme su display)
- termostato bruciatore che controlla che il bruciatore stesso non raggiunga, per anomalie di funzionamento, temperature troppo elevate
- valvola di sicurezza a 3 bar sull'impianto di riscaldamento
- termostato antigelo realizzato con la sonda NTC del riscaldamento attivo anche nello stato di off che si attiva quando la temperatura dell'acqua raggiunge i 6°C.

- a háromjártatú szelep blokkolásozó eszköze, amely a szelep utolsó állításától számított 18 óra múlva automatikusan működésbe lép
- a keringtető szivattyú blokkolásozó eszköze, amely a szivattyú utoljára végrehajtott ciklusától számított 18 óra múlva automatikusan működésbe lép 1 perc-re
- RS232 soros interfész beépítésének lehetősége
- a használati meleg víz folyamatos előmelegítési funkciójának lehetősége, a választókapcsoló állásától függetlenül
- a környezettől elzárt tüztér
- duplázásos elektroszelep, mely az égőt vezérli
- ionizációs lángórző automatika, amely lánghiány esetén megszakítja a gázkiáramlást
- biztonsági nyomásszabályozó, amely vízhiány esetén megakadályozza a begyűjtést (vészjelzés a displayn)
- automatikus visszakapcsolású biztonsági határtermosztát, amely ellenőrzi a készülék túlmelegedését, így biztosítja az egész berendezés tökéletes biztonságát (vészjelzés a displayn)
- analóg nyomáskülönbség-érzékelő, amely ellenőrzi a ventilátor, az elvezető és az égésilevegő-beszívó cső megfelelő működését (vészjelzés a displayn)
- égőtermosztát, amely vigyáz rá, hogy üzemzavar esetén az égő ne érjen el túl magas hőmérsékletet
- 3 bar-os biztonsági szelep a fűtőrendszeren
- a fűtés még OFF állapotban is aktív NTC érzékelőelemének felhasználásával megvalósított fagymentesítő termosztát, amely akkor lép működésbe, ha a víz hőmérséklete eléri a 6 °C ot.

- manometru pentru controlul presiunii apei din circuitul de încălzire
- control cu ajutorul microprocesorului a continuității celor două sonde NTC cu semnalizare pe afișajul digital
- dispozitiv antiblocare a valvei cu 3 căi care se activează automat după 18 ore de la ultima poziționare a acesteia
- dispozitiv antiblocare a pompei care se activează automat pentru 1 minut după 18 ore de la ultimul ciclu efectuat
- predispoziție pentru interfață serială RS232
- predispoziție pentru funcție preîncălzire sanitară permanentă, independent de poziția selectorului
- camera de combustie etanșă relativ la ambient
- electrovalvă de gaz cu dublu obturator ce comandă funcționarea arzătorului
- aparatură de control a flăcării prin ionizare, care în caz de lipsă a acesteia întrerupe ieșirea gazului
- presostat de siguranță care împiedică aprinderea în cazul lipsei apei (semnalizare de alarmă pe afișaj)
- termostat de siguranță limită cu rearmare automată care controlează supraîncălzirile aparatului, garantând o siguranță perfectă întregii instalații (semnalizarea alarmei pe afișaj)
- presostat diferențial analogic de fum care verifică corecta funcționare a ventilatorului, a tuburilor de evacuare a fumului și aspirare a aerului necesar combustiei (semnalizarea alarmei pe afișaj)
- termostat pentru arzător care controlează ca acesta să nu atingă temperaturi prea ridicate, datorită unei anomalii de funcționare.
- supapă de siguranță de 3 bari pentru instalația de încălzire
- funcție antiîngheț realizată prin intermediul sondei NTC pentru încălzire, activă chiar și cu cazanul oprit, care se activează atunci când temperatura apei ajunge la 6°C.



2.2 Elementi funzionali della caldaia

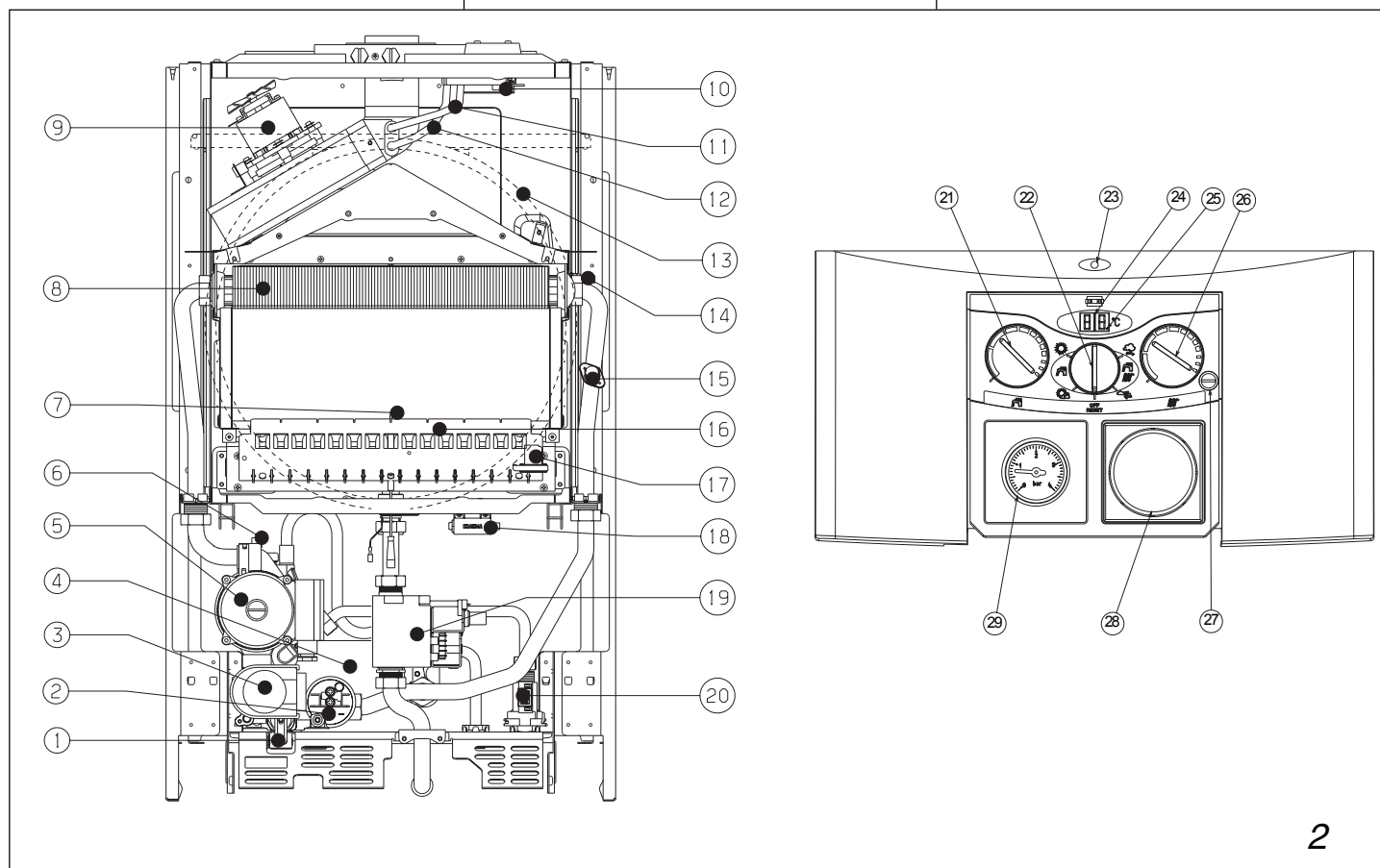
- 1 Valvola di sicurezza
- 2 Pressostato acqua
- 3 Valvola a tre vie elettrica
- 4 Scambiatore acqua sanitaria
- 5 Pompa di circolazione
- 6 Valvola di sfogo aria
- 7 Candela accensione-rilevazione fiamma
- 8 Scambiatore principale
- 9 Ventilatore
- 10 Pressostato differenziale
- 11 Tubetto rilievo depressione
- 12 Tubetto presa pressione
- 13 Vaso d'espansione
- 14 Sonda NTC
- 15 Termostato limite
- 16 Bruciatore principale
- 17 Termostato bruciatore
- 18 Modulo di accensione
- 19 Valvola gas
- 20 Flussostato
- 21 Selettore temperatura acqua sanitaria
- 22 Selettore di funzione
- 23 Indicatore a led funzionamento generale
- 24 Display digitale a due cifre
- 25 Led richiesta sanitario
- 26 Selettore temperatura acqua riscaldamento
- 27 Pulsante analisi combustione
- 28 Tappo programmatore orario
- 29 Idrometro

2.2 A kazán funkcionális alkatrészei

- 1 Biztonsági szelep
- 2 Víznyomás-kapcsoló
- 3 Háromjártatú elektroszelep
- 4 A használati meleg víz hőcserélője
- 5 Keringtető szivattyú
- 6 Légtelenítő szelep
- 7 Lángörző (ionizációs) elektróda
- 8 A fűtőrendszer hőcserélője
- 9 Ventilátor
- 10 Nyomáskülönbség-érzékelő (presszosztát)
- 11 A nyomáscsökkenés-érzékelő csöve
- 12 Nyomás méréséhez cső
- 13 Tágulási tartály
- 14 A fűtőrendszer NTC érzékelőeleme
- 15 Határtermostát
- 16 Égőtermostát
- 17 Főégő
- 18 Gyújtóegység
- 19 Gázszelep
- 20 Áramlásérzékelő
- 21 A használati meleg víz hőmérsékletének beállítója
- 22 Funkcióválasztó
- 23 Általános működésjelző lámpa
- 24 Két számjegyű digitális display
- 25 HMV fűtést jelző led
- 26 A fűtővíz hőmérsékletének beállítója
- 27 Az égéselemzés gombja
- 28 Az időprogramozó dugasza
- 29 Nyomásmérő

2.2 Elemente funcționale ale cazanului

- 1 Supapă de siguranță
- 2 Presostat apă încălzire
- 3 Valvă electrică cu 3 căi
- 4 Schimbător pentru apă caldă menajeră
- 5 Pompă de circulație
- 6 Valvă automată evacuare aer
- 7 Electrode de aprindere - relevare flacără
- 8 Schimbător de căldură principal
- 9 Ventilator
- 10 Presostat diferențial analogic de fum
- 11 Tub relevare depresiune
- 12 Tub priză de presiune
- 13 Vas de expansiune
- 14 Sondă NTC
- 15 Termostat limită
- 16 Arzător principal
- 17 Termostat arzător
- 18 Modul de aprindere
- 19 Valvă de gaz
- 20 Fluxostat circuit sanitar
- 21 Selector temperatură apă caldă menajeră
- 22 Selector de funcție
- 23 Indicator de funcționare generală cu led
- 24 Afișaj digital cu două cifre
- 25 Led cerere sanitară
- 26 Selector temperatură apă încălzire
- 27 Buton pentru analiza combustiei
- 28 Capac pentru locașul programatorului orar
- 29 Manometru



2.3 Dati tecnici



		26 C.S.I.	30 C.S.I.	35 C.S.I.
Portata termica nominale riscaldamento/sanitario	kW	28,20	32,60	37,80
	kcal/h	24.252	28.036	32.508
Potenza termica nominale riscaldamento/sanitario	kW	26,00	30,10	35,20
	kcal/h	22.360	25.886	30.272
Portata termica ridotta riscaldamento/sanitario	kW	9,00	9,65	9,95
	kcal/h	7.740	8.299	8.557
Potenza termica ridotta riscaldamento/sanitario	kW	8,28	8,93	9,22
	kcal/h	7.121	7.680	7.929
Rendimento utile Pn max. (classe di rendimento secondo la Direttiva Rendimenti 92/42 CEE)	%	92,2 (** n° stars)	92,5 (** n° stars)	93,2 (** n° stars)
Rendimento utile Pn min.	%	92,0	92,5	92,7
Rendimento utile 30%	%	93,8 (**** n° stars)	94,2 (**** n° stars)	94,5 (**** n° stars)
Potenza elettrica	W	140	150	160
Paese di destinazione		HU-RO	HU-RO	HU-RO
Categoria		II2H3+	II2H3+	II2H3+
Tensione di alimentazione	V - Hz	230-50	230-50	230-50
Grado di protezione	IP	X4D	X4D	X4D
Perdite al camino e al mantello con bruciatore spento	%	0,07-0,8	0,07-0,8	0,07-0,8
Esercizio riscaldamento				
Pressione - Temperatura massime	bar - °C	3-90	3-90	3-90
Pressione minima per funzionamento standard	bar	0,45	0,45	0,45
Campo di selezione della temperatura H ₂ O riscaldamento	°C	40-80	40-80	40-80
Pompa: prevalenza massima disponibile per l'impianto	mbar	300	300	340
alla portata di	l/h	1000	1000	1000
Vaso d'espansione a membrana	l	8	8	10
Precarica vaso espansione	bar	1	1	1
Esercizio sanitario				
Pressione massima	bar	6	6	6
Pressione minima	bar	0,15	0,15	0,15
Quantità di acqua calda con Δt 25° C	l/min	14,9	17,2	20,2
con Δt 30° C	l/min	12,4	14,0	16,0
con Δt 35° C	l/min	10,6	12,3	14,4
Portata minima acqua sanitaria	l/min	2,5	2,5	2,5
Campo di selezione della temperatura H ₂ O sanitaria	°C	37-60	37-60	37-60
Regolatore di flusso	l/min	11	13	14
Pressione gas				
Pressione nominale gas metano (G 20)	mbar	20	20	20
Pressione nominale gas liquido G.P.L. (G 30 / G 31)	mbar	28-30/37	28-30/37	28-30/37
Collegamenti idraulici				
Entrata - uscita riscaldamento	Ø	3/4"	3/4"	3/4"
Entrata - uscita sanitario	Ø	1/2"	1/2"	1/2"
Entrata gas	Ø	3/4"	3/4"	3/4"
Dimensioni caldaia				
Altezza	mm	820	820	820
Larghezza	mm	400	450	500
Profondità	mm	325	325	325
Peso caldaia	kg	38	40	45
Portate (G20)				
Portata aria	Nm ³ /h	45,628	54,715	60,724
Portata fumi	Nm ³ /h	48,456	57,984	64,515
Portata massica fumi (max-min)	gr/s	16,48 - 10,53	19,75 - 12,17	21,93 - 11,82
Prestazioni ventilatore				
Prevalenza residua tubi concentrici 0,85 m	mbar	0,2	0,2	0,2
Prevalenza residua caldaia senza tubi	mbar	0,35	0,35	0,35
Tubi scarico fumi concentrici				
Diametro	mm	60-100	60-100	60-100
Lunghezza massima (orizzontale)	m	4,00	3,40	2,00
Lunghezza massima (verticale)	m	4,80	4,20	2,80
Perdita per l'inserimento di una curva 90°/45°	m	0,85/0,5	0,85/0,5	0,85/0,5
Foro di attraversamento muro (diametro)	mm	105	105	105
Tubi scarico fumi separati				
Diametro	mm	80	80	80
Lunghezza massima	m	25 + 25	20 + 20	7 + 7
Perdita per l'inserimento di una curva 90°/45°	m	0,8/0,5	0,8/0,5	0,8/0,5
NOx				
Valori di emissioni a portata massima e minima con gas G20*				
Massimo	CO s.a. inferiore a	p.p.m.	120	140
	CO ₂	%	6,95	6,70
	NOx s.a. inferiore a	p.p.m.	160	180
	Δt fumi	°C	115	114
Minimo	CO s.a. inferiore a	p.p.m.	120	130
	CO ₂	%	3,45	3,20
	NOx s.a. inferiore a	p.p.m.	140	120
	Δt fumi	°C	67	64

* Verifica eseguita con tubi separati Ø 80 0,5+0,5+90° temperature acqua 80-60°C

2.3 Műszaki adatok


		26 C.S.I.	30 C.S.I.	35 C.S.I.
A fűtőrendszer/HMV névleges legmagasabb hőteljesítménye	kW	28,20	32,60	37,80
	kcal/h	24.252	28.036	32.508
A fűtőrendszer/HMV névleges hőteljesítménye	kW	26,00	30,10	35,20
	kcal/h	22.360	25.886	30.272
A fűtőrendszer/HMV redukált legmagasabb hőteljesítménye	kW	9,00	9,65	9,95
	kcal/h	7.740	8.299	8.557
A fűtőrendszer/HMV redukált hőteljesítménye	kW	8,28	8,93	9,22
	kcal/h	7.121	7.680	7.929
Hasznos hatások max. névleges hőteljesítménynél (92/42/EEC irányelv szerinti teljesítmény osztály)	%	92,2 (** n° stars)	92,5 (** n° stars)	93,2 (** n° stars)
Hasznos hatások min. névleges hőteljesítménynél	%	92,0	92,5	92,7
Hasznos hatások 30 %-nál	%	93,8 (**** n° stars)	94,2 (**** n° stars)	94,5 (**** n° stars)
Villamos teljesítmény felvétel	W	140	150	160
Rendeltetési ország		HU	HU	HU
Kategória		I12HS3B/P	I12HS3B/P	I12HS3B/P
Tápfeszültség	V - Hz	230-50	230-50	230-50
Védelmi fokozat	IP	X4D	X4D	X4D
Veszteségek a kéménynél és a köppenynél lezárt égő esetén	%	0,07-0,8	0,07-0,8	0,07-0,8
Fűtési üzemmód				
Max. nyomás - hőmérséklet	bar - °C	3-90	3-90	3-90
Minimum nyomás standard használat esetén	bar	0,45	0,45	0,45
A fűtővíz hőmérsékletének beállítási tartománya	°C	40-80	40-80	40-80
Szivattyú: a rendszer számára rendelkezésre álló max. emelőnyomás	mbar	300	300	340
a következő hozamnál:	l/h	1000	1000	1000
Membrános tágulási tartály	l	8	8	10
A tágulási tartály előfeszítése	bar	1	1	1
Használati meleg víz-termelő üzemmód				
Max. nyomás	bar	6	6	6
Min. nyomás	bar	0,15	0,15	0,15
Melegvíz-mennyiség Δt 25 °C mellett	l/min	14,9	17,2	20,2
Δt 30 °C mellett	l/min	12,4	14,0	16,0
Δt 35 °C mellett	l/min	10,6	12,3	14,4
A használati meleg víz min. hozama	l/min	2,5	2,5	2,5
A használati meleg víz hőmérsékletének beállítási tartománya	°C	37-60	37-60	37-60
Áramlásszabályozó	l/min	11	13	14
Gáznyomás				
A metángáz (G20/G25.1) névleges nyomása	mbar	25	25	25
A PB-gáz (G30/G31) névleges nyomása	mbar	30	30	30
Vízbekeötések				
Fűtőrendszer bemenet-kimenet	Ø	3/4"	3/4"	3/4"
HMV bemenet-kimenet	Ø	1/2"	1/2"	1/2"
Gáz	Ø	3/4"	3/4"	3/4"
A kazán méretei				
Magasság	mm	820	820	820
Szélesség	mm	400	450	500
Mélység	mm	325	325	325
A kazán súlya	kg	38	40	45
Hozamok (G20)				
A füstgáz mennyisége	Nm ³ /h	45,628	54,715	60,724
A levegő mennyisége	Nm ³ /h	48,456	57,984	64,515
Szilárdanyag mennyisége (max-min)	gr/s	16,48 - 10,53	19,75 - 12,17	21,93 - 11,82
A ventilátor teljesítményei				
0,85 m-es koncentrikus csövek maradék emelőnyomása	mbar	0,2	0,2	0,2
A kazán maradék emelőnyomása csövek nélkül	mbar	0,35	0,35	0,35
Koncentrikus füstgázvezető csövek				
Átmérő	mm	60-100	60-100	60-100
Max. hosszúság (kondenzvízgyűjtővel)	m	4,00	3,40	2,00
Max. hosszúság (kondenzvízgyűjtő nélkül)	m	4,80	4,20	2,80
Veszteség kanyarulat beiktatása miatt	m	0,85/0,5	0,85/0,5	0,85/0,5
Falon áthaladó lyuk (átmérő)	mm	105	105	105
Szétválasztott füstgázvezető csövek				
Átmérő	mm	80	80	80
Max. hosszúság (kondenzvízgyűjtővel)	m	25 + 25	20 + 20	7 + 7
Veszteség kanyarulat beiktatása miatt	m	0,8/0,5	0,8/0,5	0,8/0,5
NOx				
		2. osztály	2. osztály	2. osztály
Emissziós középértékek a Din 4702/8 szerint számolva				
Maximális	CO kisebb, mint	p.p.m.	120	140
	CO ₂	%	6,95	6,70
	Nox kisebb, mint	p.p.m.	160	180
	Δt füstgáz	°C	115	114
Minimum	CO kisebb, mint	p.p.m.	120	130
	CO ₂	%	3,45	3,20
	Nox kisebb, mint	p.p.m.	140	120
	Δt füstgáz	°C	67	64

* A vizsgálatot 80-as átmérőjű, 0,5+0,5+90° szétválasztott csövek esetében végezték, 60 °C vízhőmérsékletek mellett.

2.3 Date tehnice


		26 C.S.I.	30 C.S.I.	35 C.S.I.	
Putere termică focolară nominală încălzire / ACM	kW	28,20	32,60	37,80	
	kcal/h	24.252	28.036	32.508	
Putere termică utilă nominală încălzire / ACM	kW	26,00	30,10	35,20	
	kcal/h	22.360	25.886	30.272	
Putere termică focolară redusă încălzire / ACM	kW	9,00	9,65	9,95	
	kcal/h	7.740	8.299	8.557	
Putere termică utilă redusă încălzire / ACM	kW	8,28	8,93	9,22	
	kcal/h	7.121	7.680	7.929	
Randament util Pn max. (clasa de randament conform Directivei de Randamente 92/42 CEE)	%	92,2 (** n° stars)	92,5 (** n° stars)	93,2 (** n° stars)	
Randament util Pn min.	%	92,0	92,5	92,7	
Randament util 30%	%	93,8 (**** n° stars)	94,2 (**** n° stars)	94,5 (**** n° stars)	
Putere electrică	W	140	150	160	
Tara		RO	RO	RO	
Categoria		II2H3+	II2H3+	II2H3+	
Alimentare electrică	V - Hz	230-50	230-50	230-50	
Grad de protecție	IP	X4D	X4D	X4D	
Pierderi la coș și prin manta cu arzătorul stins	%	0,07-0,8	0,07-0,8	0,07-0,8	
Funcționare în regim de încălzire					
Presiune / Temperatură maxime	bar - °C	3-90	3-90	3-90	
Presiune minima pentru operare standard	bar	0,45	0,45	0,45	
Domeniu de reglare a temperaturii agentului primar	°C	40-80	40-80	40-80	
Pompa: sarcină hidrolică maximă disponibilă pentru instalație	mbar	300	300	340	
la un debit de	l/h	1000	1000	1000	
Vas de expansiune cu membrană	l	8	8	10	
Preîncărcare vas de expansiune	bar	1	1	1	
Funcționare în regim de producere A.C.M.					
Presiune maximă	bar	6	6	6	
Presiune minimă	bar	0,15	0,15	0,15	
Debit de apă caldă menajeră, cu ΔT = 25°C	l/min	14,9	17,2	20,2	
cu ΔT = 30°C	l/min	12,4	14,0	16,0	
cu ΔT = 35°C	l/min	10,6	12,3	14,4	
Debit minim de apă caldă menajeră	l/min	2,5	2,5	2,5	
Domeniu de reglare a temperaturii A.C.M.	°C	37-60	37-60	37-60	
Limitator de debit	l/min	11	13	14	
Presiune gaz					
Presiune nominală gaz metan (G20)	mbar	20	20	20	
Presiune nominală gaz petrolier lichefiat GPL (G30/G31)	mbar	28-30/37	28-30/37	28-30/37	
Racorduri hidraulice					
Tur / retur instalație încălzire	Ø	3/4"	3/4"	3/4"	
Intrare / ieșire instalație sanitară	Ø	1/2"	1/2"	1/2"	
Intrare gaz	Ø	3/4"	3/4"	3/4"	
Dimensiuni și greutate cazan					
Înălțime	mm	820	820	820	
Lățime	mm	400	450	500	
Adâncime	mm	325	325	325	
Greutate	kg	38	40	45	
Rate de debit (G20)					
Capacitate aer	Nm ³ /h	45,628	54,715	60,724	
Capacitate gaze arse	Nm ³ /h	48,456	57,984	64,515	
Curgere masa fluidizata (max-min)	gr/s	16,48 - 10,53	19,75 - 12,17	21,93 - 11,82	
Caracteristici ventilator					
Sarcină disponibilă cu tuburi concentrice 0,85 m	mbar	0,2	0,2	0,2	
Sarcină disponibilă la ieșirea din cazan (fără tuburi)	mbar	0,35	0,35	0,35	
Tuburi de evacuare coaxială a fumului					
Diametre	mm	60-100	60-100	60-100	
Lungime maximă (orizontală)	m	4,00	3,40	2,00	
Lungime maximă (verticală)	m	4,80	4,20	2,80	
Pierdere de sarcină datorită introducerii unei curbe de 90°	mm	0,85/0,5	0,85/0,5	0,85/0,5	
Gaură de traversare a peretelui (diametru)	mm	105	105	105	
Tuburi de evacuare separată a fumului					
Diametre	mm	80	80	80	
Lungime maximă (categoriile C12/C22)	m	25 + 25	20 + 20	7 + 7	
Pierdere de sarcină datorită introducerii unei curbe de 90°	m	0,8/0,5	0,8/0,5	0,8/0,5	
NOx					
Valorile emisiilor de noxe la debit maxim și minim cu gaz metan G20*		clasa 2	clasa 2	clasa 2	
Maxim	CO inferior valorii de	p.p.m.	120	140	130
	CO ₂	%	6,95	6,70	7,00
	NOx inferior valorii de	p.p.m.	160	180	150
	Δt gaze arse	°C	115	114	113
Minim	CO inferior valorii de	p.p.m.	120	100	130
	CO ₂	%	3,45	3,20	3,40
	NOx inferior valorii de	p.p.m.	140	120	130
	Δt gaze arse	°C	67	64	59

* Verificare executată cu tuburi separate Ø 80 mm, 0,5+0,5+90° - temperatura apă 80° - 60°C

PARAMETRI	I		Gas metano	Gas liquido	
			(G20)	butano (G30)	propano (G31)
Indice di Wobbe inferiore					
(a 15°C-1013 mbar)		MJ/m ³ S	45,67	80,58	70,69
Pressione nominale di alimentazione		mbar (mm H ₂ O)	25 (254,9)	28-30(285,5-305,9)	37 (377,3)
Pressione minima di alimentazione		mbar (mm H ₂ O)	13,5 (137,7)	-	-
26 C.S.I.					
Bruciatore principale:					
numero 12 ugelli		Ø mm	1,4	0,8	0,8
Portata gas massima riscaldamento		Sm ³ /h	2,98	-	-
		kg/h	-	2,22	2,19
Portata gas massima sanitario		Sm ³ /h	2,98	-	-
		kg/h	-	2,22	2,19
Portata gas minima riscaldamento		Sm ³ /h	0,95	-	-
		kg/h	-	0,71	0,70
Portata gas minima sanitario		Sm ³ /h	0,95	-	-
		kg/h	-	0,71	0,70
Pressione massima a valle della valvola in riscaldamento		mbar	9,80	28,00	36,00
		mm H ₂ O	99,93	285,52	367,10
Pressione massima a valle della valvola in sanitario		mbar	9,80	28,00	36,00
		mm H ₂ O	99,93	285,52	367,10
Pressione minima a valle della valvola in riscaldamento		mbar	1,10	3,00	4,00
		mm H ₂ O	11,22	30,59	40,79
Pressione minima a valle della valvola in sanitario		mbar	1,10	3,00	4,00
		mm H ₂ O	11,22	30,59	40,79
30 C.S.I.					
Bruciatore principale:					
numero 14 ugelli		Ø mm	1,4	0,8	0,8
Portata gas massima riscaldamento		Sm ³ /h	3,45	-	-
		kg/h	-	2,57	2,53
Portata gas massima sanitario		Sm ³ /h	3,45	-	-
		kg/h	-	2,57	2,53
Portata gas minima riscaldamento		Sm ³ /h	1,02	-	-
		kg/h	-	0,76	0,75
Portata gas minima sanitario		Sm ³ /h	1,02	-	-
		kg/h	-	0,76	0,75
Pressione massima a valle della valvola in riscaldamento		mbar	9,80	28,00	36,00
		mm H ₂ O	99,93	285,52	367,10
Pressione massima a valle della valvola in sanitario		mbar	9,80	28,00	36,00
		mm H ₂ O	99,93	285,52	367,10
Pressione minima a valle della valvola in riscaldamento		mbar	0,80	2,70	3,50
		mm H ₂ O	8,16	27,53	35,69
Pressione minima a valle della valvola in sanitario		mbar	0,80	2,70	3,50
		mm H ₂ O	8,16	27,53	35,69
35 C.S.I.					
Bruciatore principale:					
numero 16 ugelli		Ø mm	1,4	0,8	0,8
Portata gas massima riscaldamento		Sm ³ /h	4,00	-	-
		kg/h	-	2,98	2,94
Portata gas massima sanitario		Sm ³ /h	4,00	-	-
		kg/h	-	2,98	2,94
Portata gas minima riscaldamento		Sm ³ /h	1,05	-	-
		kg/h	-	0,78	0,77
Portata gas minima sanitario		Sm ³ /h	1,05	-	-
		kg/h	-	0,78	0,77
Pressione massima a valle della valvola in riscaldamento		mbar	9,60	28,00	36,00
		mm H ₂ O	97,89	285,52	367,10
Pressione massima a valle della valvola in sanitario		mbar	9,60	28,00	36,00
		mm H ₂ O	97,89	285,52	367,10
Pressione minima a valle della valvola in riscaldamento		mbar	0,70	2,10	2,80
		mm H ₂ O	7,14	21,41	28,55
Pressione minima a valle della valvola in sanitario		mbar	0,70	2,10	2,80
		mm H ₂ O	7,14	21,41	28,55

I valori espressi in tabella si riferiscono alla fase di taratura.

		Metángáz		Folyékony gáz
		(G20)	(G25.1)	bután (G30)
Alsó Wobbe-szám	MJ/m ³ S	45,67	35,25	80,58
Névleges tápnyomás	mbar (vízoszlop mm)	25 (254,9)	25 (254,9)	30 (305,9)
Minimális tápnyomás	mbar (vízoszlop mm)	13,5 (137,7)		-
26 C.S.I.				
Főégő:				
12 fűvóka	Ø mm	1,4	1,6	0,8
A fűtési rendszer maximális gázigénye	Sm ³ /h	2,98	3,46	-
	kg/h	-	-	2,22
A HMV maximális gázigénye	Sm ³ /h	2,98	3,46	-
	kg/h	-	-	2,22
A forróvítartó minimális gázigénye	Sm ³ /h	0,95	1,11	-
	kg/h	-	-	0,71
A HMV minimális gázigénye	Sm ³ /h	0,95	1,11	-
	kg/h	-	-	0,71
Maximális nyomás a szelepkimenetnél fűtési üzemmódban	mbar	9,80	8,80	28,00
	vízoszlop mm	99,93	89,74	285,52
Maximális nyomás a szelepkimenetnél használati melegvíz-előállítási üzemmódban	mbar	9,80	8,80	28,00
	vízoszlop mm	99,93	89,74	285,52
Minimális nyomás a szelepkimenetnél fűtési üzemmódban	mbar	1,10	0,90	3,00
	vízoszlop mm	11,22	9,18	30,59
Minimális nyomás a szelepkimenetnél használati melegvíz-előállítási üzemmódban	mbar	1,10	0,90	3,00
	vízoszlop mm	11,22	9,18	30,59
30 C.S.I.				
Főégő::				
14 fűvóka	Ø mm	1,4	1,6	0,8
A fűtési rendszer maximális gázigénye	Sm ³ /h	3,45	4,00	-
	kg/h	-	-	2,57
A HMV maximális gázigénye	Sm ³ /h	3,45	4,00	-
	kg/h	-	-	2,57
A forróvítartó minimális gázigénye	Sm ³ /h	1,02	1,19	-
	kg/h	-	-	0,76
A HMV minimális gázigénye	Sm ³ /h	1,02	1,19	-
	kg/h	-	-	0,76
Maximális nyomás a szelepkimenetnél fűtési üzemmódban	mbar	9,80	8,80	28,00
	vízoszlop mm	99,93	89,74	285,52
Maximális nyomás a szelepkimenetnél használati melegvíz-előállítási üzemmódban	mbar	9,80	8,80	28,00
	vízoszlop mm	99,93	89,74	285,52
Minimális nyomás a szelepkimenetnél fűtési üzemmódban	mbar	0,80	0,90	2,70
	vízoszlop mm	8,16	9,18	27,53
Minimális nyomás a szelepkimenetnél használati melegvíz-előállítási üzemmódban	mbar	0,80	0,90	2,70
	vízoszlop mm	8,16	9,18	27,53
35 C.S.I.				
Főégő::				
16 fűvóka	Ø mm	1,4	1,6	0,8
A fűtési rendszer maximális gázigénye	Sm ³ /h	4,00	4,64	-
	kg/h	-	-	2,98
A HMV maximális gázigénye	Sm ³ /h	4,00	4,64	-
	kg/h	-	-	2,98
A forróvítartó minimális gázigénye	Sm ³ /h	1,05	1,22	-
	kg/h	-	-	0,78
A HMV minimális gázigénye	Sm ³ /h	1,05	1,22	-
	kg/h	-	-	0,78
Maximális nyomás a szelepkimenetnél fűtési üzemmódban	mbar	9,60	8,90	28,0
	vízoszlop mm	97,89	90,76	285,52
Maximális nyomás a szelepkimenetnél használati melegvíz-előállítási üzemmódban	mbar	9,60	8,90	28,0
	vízoszlop mm	97,89	90,76	285,52
Minimális nyomás a szelepkimenetnél fűtési üzemmódban	mbar	0,70	0,70	2,10
	vízoszlop mm	7,14	7,14	21,41
Minimális nyomás a szelepkimenetnél használati melegvíz-előállítási üzemmódban	mbar	0,70	0,70	2,10
	vízoszlop mm	7,14	7	21,41

A táblázatban közölt értékek a beszállítási fázisra vonatkoznak.

		Gaz metan (G20)	Gaz lichefiat	
			butan (G30)	propan (G31)
Indice Wobbe inferior (la 15°C – 1013 mbar)	MJ/m ³ S	45,67	80,58	70,69
Presiune nominală de alimentare	mbar (mm H ₂ O)	25 (254,9)	28-30(285,5-305,9)	37 (377,3)
Presiune minimă alimentare	mbar (mm H ₂ O)	13,5 (137,7)	-	-
26 C.S.I.				
Arzătorul principal:				
12 duze	Ø mm	1,4	0,8	0,8
Debit maxim de gaz la încălzire	Sm ³ /h	2,98	-	-
	kg/h	-	2,22	2,19
Debit maxim de gaz la producere A.C.M.	Sm ³ /h	2,98	-	-
	kg/h	-	2,22	2,19
Debit minim de gaz la încălzire	Sm ³ /h	0,95	-	-
	kg/h	-	0,71	0,70
Debit minim de gaz la producere A.C.M.	Sm ³ /h	0,95	-	-
	kg/h	-	0,71	0,70
Presiune maximă în aval de valva de gaz la încălzire	mbar	9,80	28,00	36,00
	mm H ₂ O	99,93	285,52	367,10
Presiune maximă în aval de valva de gaz la producere ACM	mbar	9,80	28,00	36,00
	mm H ₂ O	99,93	285,52	367,10
Presiune minimă în aval de valva de gaz la încălzire	mbar	1,10	3,00	4,00
	mm H ₂ O	11,22	30,59	40,79
Presiune minimă în aval de valva de gaz la producere ACM	mbar	1,10	3,00	4,00
	mm H ₂ O	11,22	30,59	40,79
30 C.S.I.				
Arzătorul principal:				
14 duze	Ø mm	1,4	0,8	0,8
Debit maxim de gaz la încălzire	Sm ³ /h	3,45	-	-
	kg/h	-	2,57	2,53
Debit maxim de gaz la producere A.C.M.	Sm ³ /h	3,45	-	-
	kg/h	-	2,57	2,53
Debit minim de gaz la încălzire	Sm ³ /h	1,02	-	-
	kg/h	-	0,76	0,75
Debit minim de gaz la producere A.C.M.	Sm ³ /h	1,02	-	-
	kg/h	-	0,76	0,75
Presiune maximă în aval de valva de gaz la încălzire	mbar	9,80	28,00	36,00
	mm H ₂ O	99,93	285,52	367,10
Presiune maximă în aval de valva de gaz la producere ACM	mbar	9,80	28,00	36,00
	mm H ₂ O	99,93	285,52	367,10
Presiune minimă în aval de valva de gaz la încălzire	mbar	0,80	2,70	3,50
	mm H ₂ O	8,16	27,53	35,69
Presiune minimă în aval de valva de gaz la producere ACM	mbar	0,80	2,70	3,50
	mm H ₂ O	8,16	27,53	35,69
35 C.S.I.				
Arzătorul principal:				
16 duze	Ø mm	1,4	0,8	0,8
Debit maxim de gaz la încălzire	Sm ³ /h	4,00	-	-
	kg/h	-	2,98	2,94
Debit maxim de gaz la producere A.C.M.	Sm ³ /h	4,00	-	-
	kg/h	-	2,98	2,94
Debit minim de gaz la încălzire	Sm ³ /h	1,05	-	-
	kg/h	-	0,78	0,77
Debit minim de gaz la producere A.C.M.	Sm ³ /h	1,05	-	-
	kg/h	-	0,78	0,77
Presiune maximă în aval de valva de gaz la încălzire	mbar	9,60	28,00	36,00
	mm H ₂ O	97,89	285,52	367,10
Presiune maximă în aval de valva de gaz la producere ACM	mbar	9,60	28,00	36,00
	mm H ₂ O	97,89	285,52	367,10
Presiune minimă în aval de valva de gaz la încălzire	mbar	0,70	2,10	2,80
	mm H ₂ O	7,14	21,41	28,55
Presiune minimă în aval de valva de gaz la producere ACM	mbar	0,70	2,10	2,80
	mm H ₂ O	7,14	21,41	28,55

Valorile din tabel se referă la faza de reglare.

2.4 Materiale a corredo

La caldaia è contenuta in un imballo di cartone; per sballarla effettuare le seguenti operazioni:

- appoggiare la caldaia a terra per il lato più lungo
- tagliare il nastro adesivo superiore di chiusura
- sollevare le ali del cartone.

A corredo della caldaia viene fornito il seguente materiale:

- Una busta di plastica contenente:
 - libretto istruzioni per l'utente
 - libretto istruzioni per l'installatore
 - modulo adesione garanzia.
- Una confezione contenente:
 - rubinetto gas
 - rubinetto acqua sanitaria
 - 4 tubi, 4 raccordi, 4 dadi, 5 guarnizioni per il collegamento all'impianto
- Piastra di supporto caldaia
- Dima di premontaggio.

2.4 Tartozékok

A kazánt kartondobozban szállítjuk, a kicsomagoláshoz az alábbi műveleteket kell elvégezni:

- a kazánt a hosszabb oldalával fektesse a földre
- vágja el felül a záró ragasztószalagot
- emelje meg a kartonszárnyakat
- vágja szét a dobozt az élek mentén a csomagolásra bélyegzett felirat szerint

A kartondoboz közepén egy műanyag-zacskóban található:

- a felhasználói kézikönyv;
- a telepítói kézikönyv;
- a jótállási jegy.
- egy csomag, melynek tartalma:
 - gázcsap
 - használatimegvíz-csap
 - 4 cső, 4 csőcsonk, 4 csavaranya, 5 tömítés a hálózattal való összekötéshez
- A kazán tartópanelje
- Előszereelési sablon.

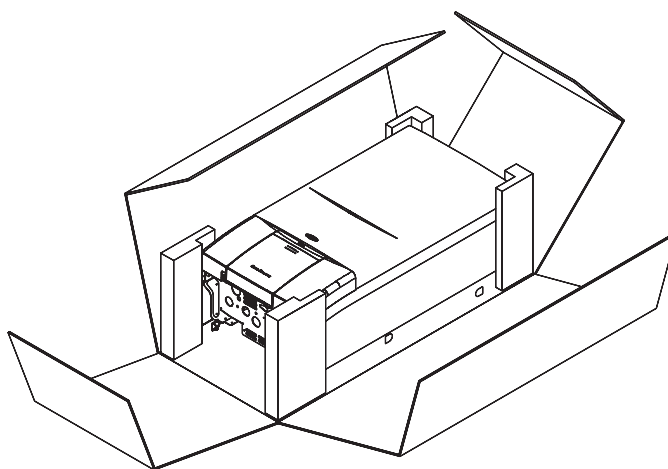
2.4 Materiale livrate cu cazanul

Cazanul este protejat de un ambalaj de carton; pentru al dezambala efectuați următoarele operații:

- așezați cazanul pe sol pe latura cea mai lungă
- tăiați banda adezivă ce închide partea superioară
- ridicați cele două aripi ale cartonului.

Împreună cu cazanul mai sunt furnizate următoarele materiale:

- O pungă de plastic ce conține:
 - manual de instrucțiuni pentru utilizator
 - manual de instrucțiuni pentru instalator
- O cutie ce conține:
 - un robinet de gaz
 - un robinet de apă sanitară
 - 4 tuburi, 4 racorduri, 4 piulițe, 5 garnituri pentru conectarea la instalațiile exterioare
- Placă de susținere a cazanului
- Placă de premontare.

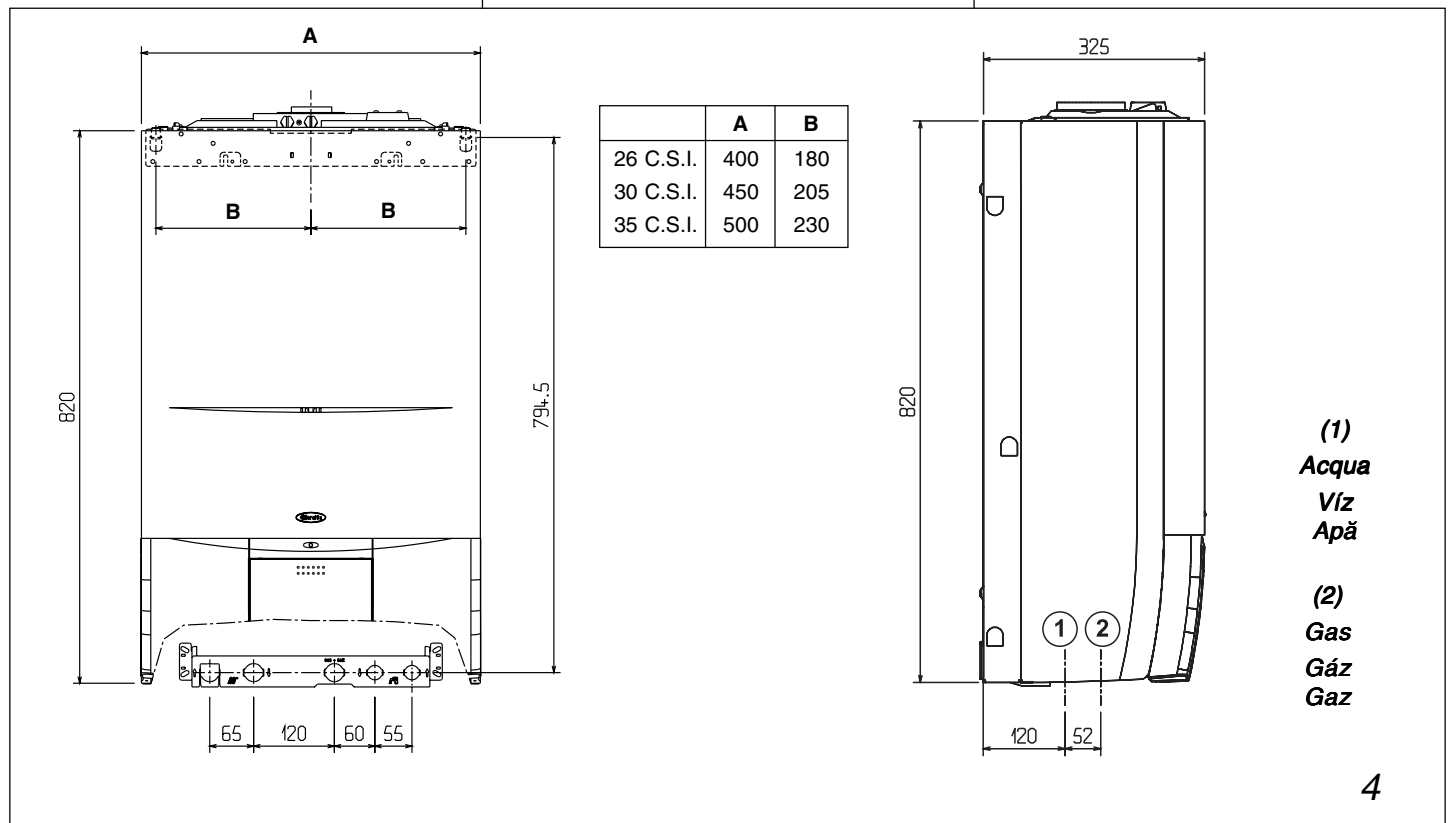


3

2.5 Dimensioni di ingombro ed attacchi

2.5 Helyigény és a csőkötések méretei

2.5 Dimensiuni de gabarit și racorduri



4

2.6 Circuito idraulico

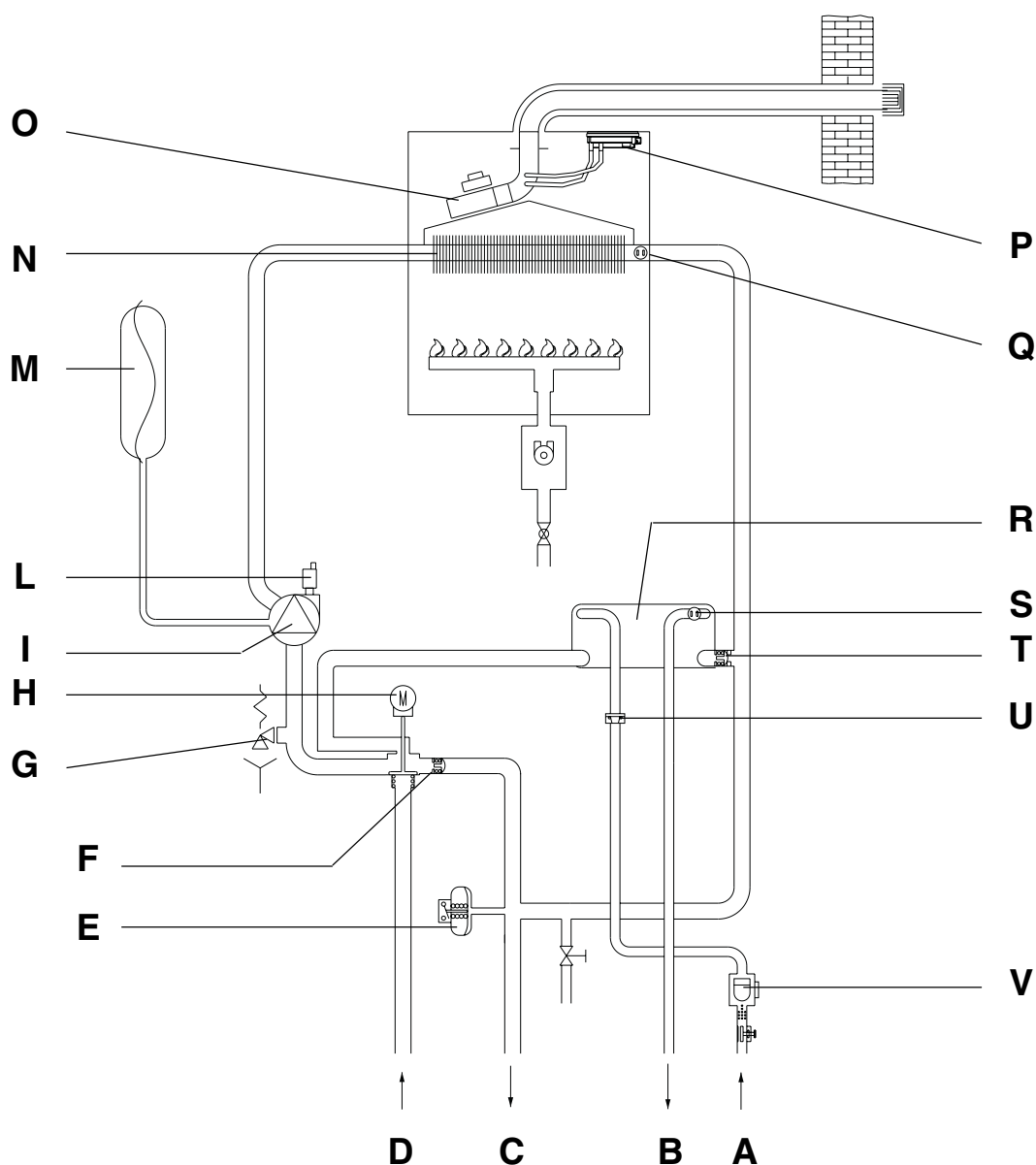
- A Entrata sanitario
- B Uscita sanitario
- C Mandata riscaldamento
- D Ritorno riscaldamento
- E Pressostato acqua
- F By-pass automatico riscaldamento
- G Valvola di sicurezza
- H Valvola tre vie elettrica
- I Circolatore
- L Valvola sfogo aria
- M Vaso di espansione riscaldamento
- N Scambiatore primario
- O Ventilatore
- P Pressostato differenziale
- Q Sonda NTC riscaldamento
- R Scambiatore a piastre sanitario
- S Sonda NTC sanitario
- T Valvola di ritegno
- U Limitatore di portata
- V Flussostato sanitario

2.6 Vízkeringetés

- A HMV bemenet
- B HMV kimenet
- C A fűtőrendszer előremenő csatlakozása
- D A fűtőrendszer visszatérő csatlakozása
- E Víznyomás-kapcsoló
- F Automatikus by-pass
- G Biztonsági szelep
- H A háromjártatú szelep motorja
- I Keringtető szivattyú
- L Légtelenítő szelep
- M Tágulási tartály
- N A fűtőrendszer hőcserélője
- O Ventilátor
- P Nyomáskülönbőség-érzékelő (presszosztát)
- Q A fűtőrendszer NTC érzékelőeleme
- R A HMV hőcserélője
- S Használati melegvíz NTC szonda
- T Visszacsapó szelep
- U Hozamszabályozó
- V Áramlásérzékelő

2.6 Circuitul hidraulic

- A Intrare sanitar
- B Ieșire sanitar
- C Tur încălzire
- D Retur încălzire
- E Presostat de apă
- F By-pass automat circuit încălzire
- G Supapă de siguranță
- H Electrovalvă cu trei căi
- I Pompă de circulație
- L Valvă automată aerisire
- M Vas de expansiune circuit încălzire
- N Schimbător de căldură primar
- O Ventilator
- P Presostat diferențial analogic de fum
- Q Sondă NTC încălzire
- R Schimbător de căldură cu plăci sanitar
- S Sondă NTC sanitar
- T Supapă de reținere
- U Limitator de debit
- V Fluxostat sanitar



2.7 Prevalenza residua del circolatore

La prevalenza residua per l'impianto di riscaldamento è rappresentata, in funzione della portata, dal grafico sottostante.

Il dimensionamento delle tubazioni dell'impianto di riscaldamento deve essere eseguito tenendo presente il valore della prevalenza residua disponibile.

Si tenga presente che la caldaia funziona correttamente se nello scambiatore del riscaldamento si ha una sufficiente circolazione d'acqua.

A questo scopo la caldaia è dotata di un by-pass automatico che provvede a regolare una corretta portata d'acqua nello scambiatore riscaldamento in qualsiasi condizione d'impianto.

2.7 A keringtető szivattyú maradék emelőnyomása

A fűtőrendszer számára rendelkezésre álló maradék emelőnyomás az alábbi grafikonon látható a vízmennyiség függvényében.

A fűtőrendszer csöveinek méretezését a rendelkezésre álló maradék emelőnyomás értékét figyelembe véve kell elvégezni.

Figyelembe kell venni, hogy a kazán akkor működik megfelelően, ha a fűtőrendszer hőcserélőjében elégséges a vízkeringetés.

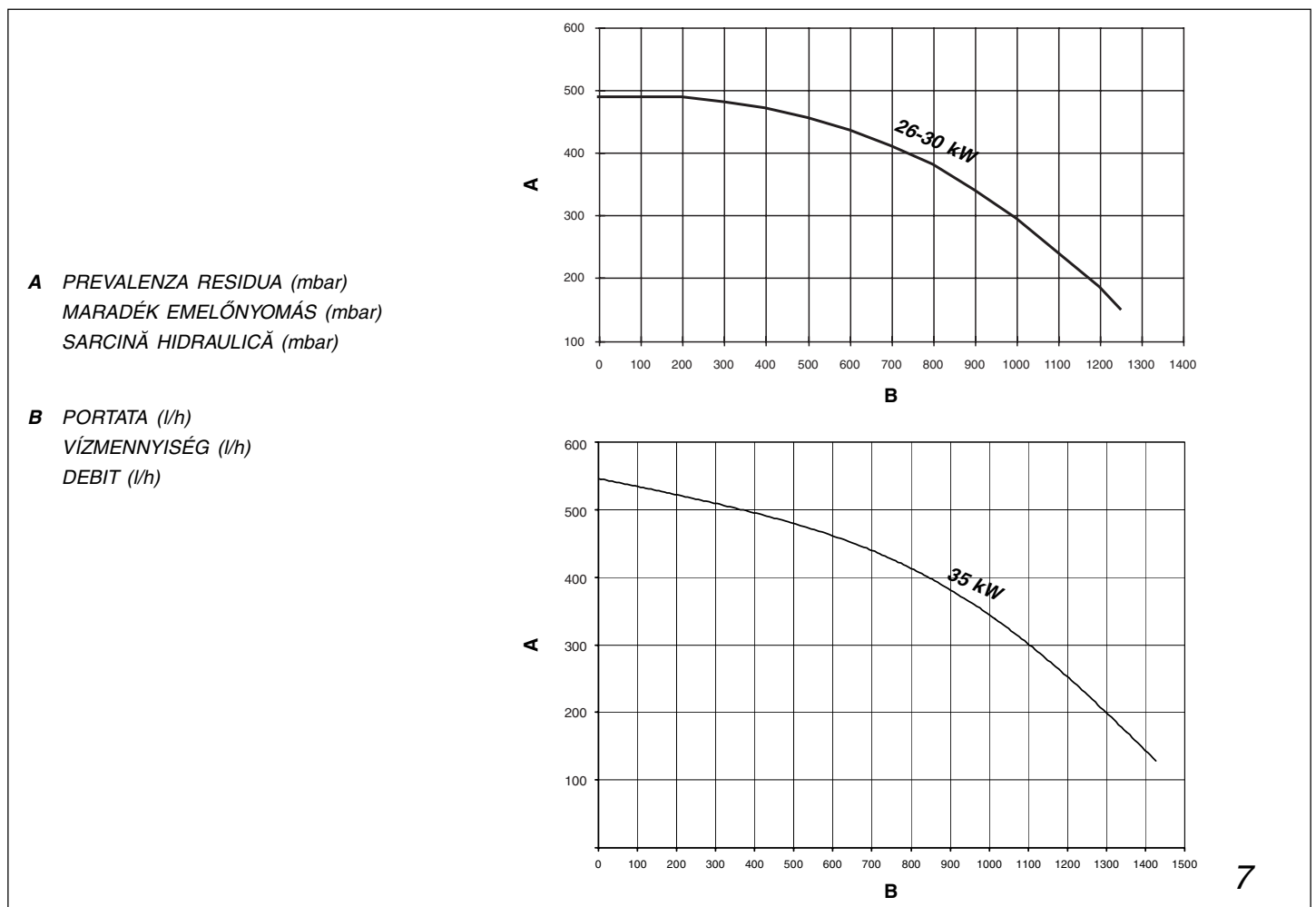
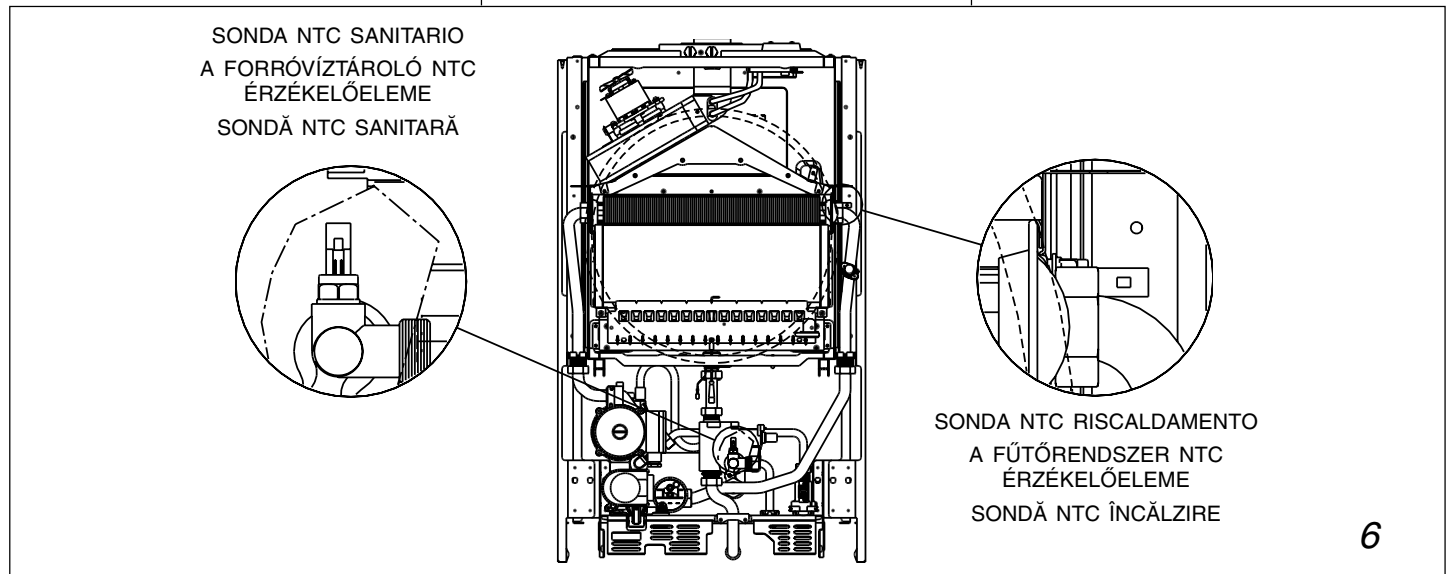
Ennek érdekében a kazán automatikus by-pass-szal van felszerelve, amely minden körülmények között gondoskodik róla, hogy megfelelő vízmennyiség legyen a fűtőrendszer hőcserélőjében.

2.7 Sarcină hidraulică a pompei

Sarcina hidraulică disponibilă pentru instalația de încălzire, este reprezentată în graficul alăturat în funcție de debit.

Dimensionarea instalației de încălzire trebuie făcută ținând cont de valoarea sarcinii hidraulice disponibile.

Având în vedere că microcentrala funcționează corespunzător dacă prin schimbătorul de căldură există o circulație suficientă a apei, aceasta a fost dotată cu un by-pass automat care să regleze un debit corespunzător de apă prin schimbător, indiferent de condițiile din instalație.



2.8 Schema elettrico multifilare

LA POLARIZZAZIONE L-N È OBBLIGATORIA

Il termostato ambiente (230 V a.c.) andrà collegato tra i norsetti "TA" del connettore M16 dopo aver tolto il cavallotto.

COLORI

Bl	blu
Ma	marrone
Ne	nero
Bi	bianco
Gr	grigio
Vi	viola
Ro	rosso
Az	azzurro
Ve	verde
Ar	arancio
Rs	rosa

2.8 Kapcsolási rajz

A FÁZIS-NULLA POLARIZÁCIÓ KÖTELEZŐI

A dugasz eltávolítása után a szobatermosztátot (230 V váltóáram) be kell kötni az M16 csatlakozó „TA” szorítói közé.

SZÍNMUTATÓ

Bl	sötétkék
Ma	barna
Ne	fekete
Bi	fehér
Gr	szürke
Vi	lila
Ro	piros
Az	világoskék
Ve	zöld
Ar	narancssárga
Rs	rózsaszínű

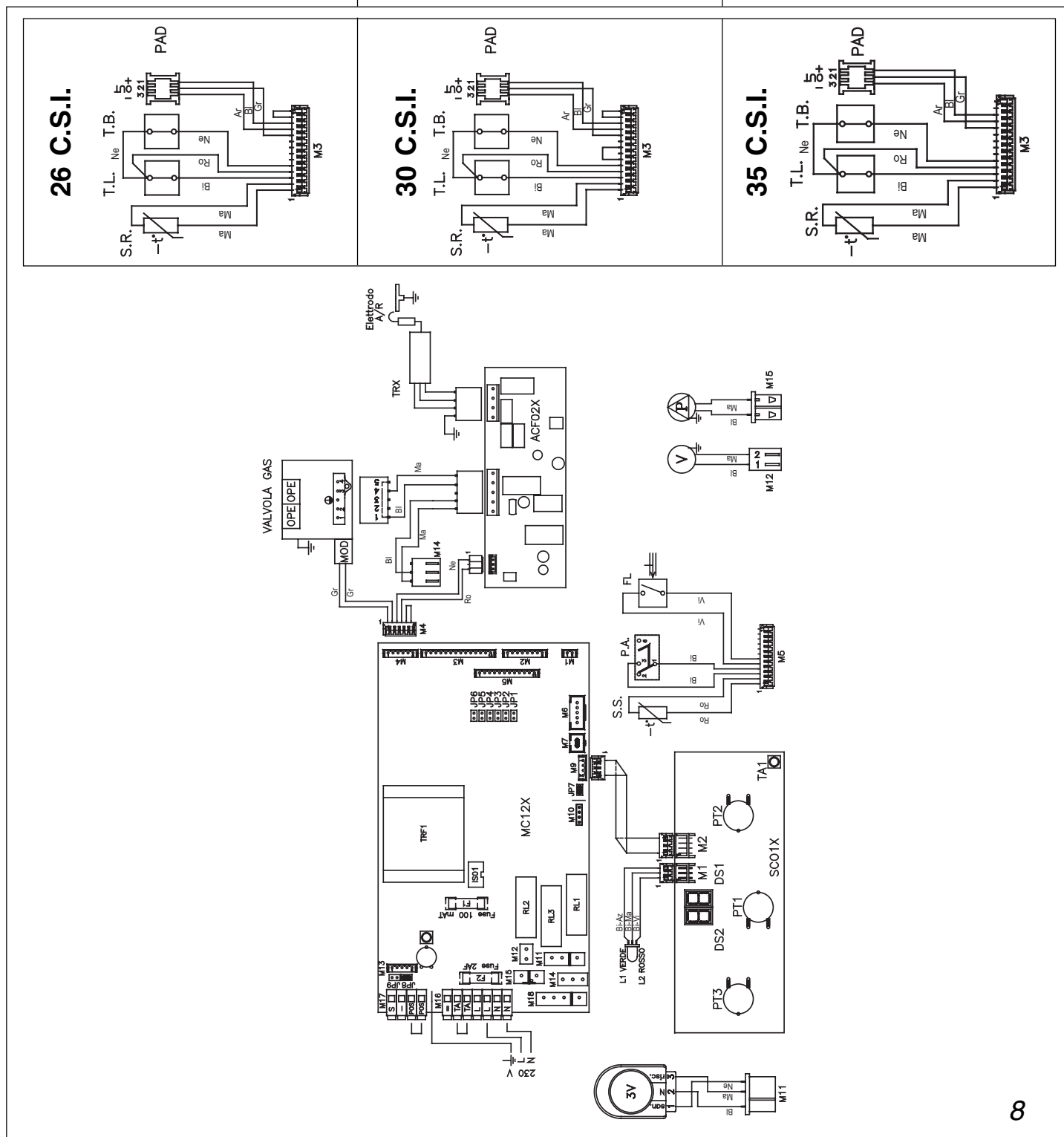
2.8 Schema electrică multifilară

POLARIZEA L-N ESTE OBLIGATORIE

Termostatul de ambient (230V c.a.) se va conecta între bornele T.A. ale conectorului M16 după ce a fost îndepărtat firul de punte.

CULORI

Bl	bleu
Ma	maro
Ne	negru
Bi	alb
Gr	gri
Vi	violet
Ro	roșu
Az	albastru
Ve	verde
Ar	portocaliu
Rs	roz



2.9 Schema elettrico funzionale

PT1	Selettore spento/reset - primavera - estate - autunno - inverno
PT2	Potenziometro selezione temperatura riscaldamento
PT3	Potenziometro selezione temperatura sanitario
DS1-DS2	Display indicazione temperatura-allarmi
TA1	Tasto inserimento funzione "spazzacamino"
T.A.	Termostato ambiente
PAD	Pressostato analogico differenziale
T.L.	Termostato limite
T.B.	Termostato bollitore
P.A.	Pressostato acqua
SAN.	Flussostato sanitario
S.R.	Sonda (NTC) temperatura primario
S.S.	Sonda (NTC) temperatura sanitario
JP8	Ponte selezione MTN - GPL
JP9	Ponte esclusione tempi di spento e funz. al minimo
F1	Fusibile 100 mA T
F2	Fusibile 2 AF
E.A./R.	Elettrodo accensione/rilevazione
RL1	Relè consenso accensione
RL2	Relè pompa
RL3	Relè comando motore valvola tre vie
IS01	Triac comando ventilatore
L1	Led (verde) alimentazione presente
L2	Led (rosso lampeggiante) segnalazione anomalia
MOD	Modulatore
P	Pompa
V	Ventilatore
3V	Servomotore valvola 3 vie
ACF02X	Valvola gas con controllo accensione
MC12X	Scheda di controllo
SC01X	Scheda comandi (potenziometri, regolazioni ecc)
TRF1	Trasformatore
OPE	Operatore valvola gas
TRX	Trasformatore di accensione

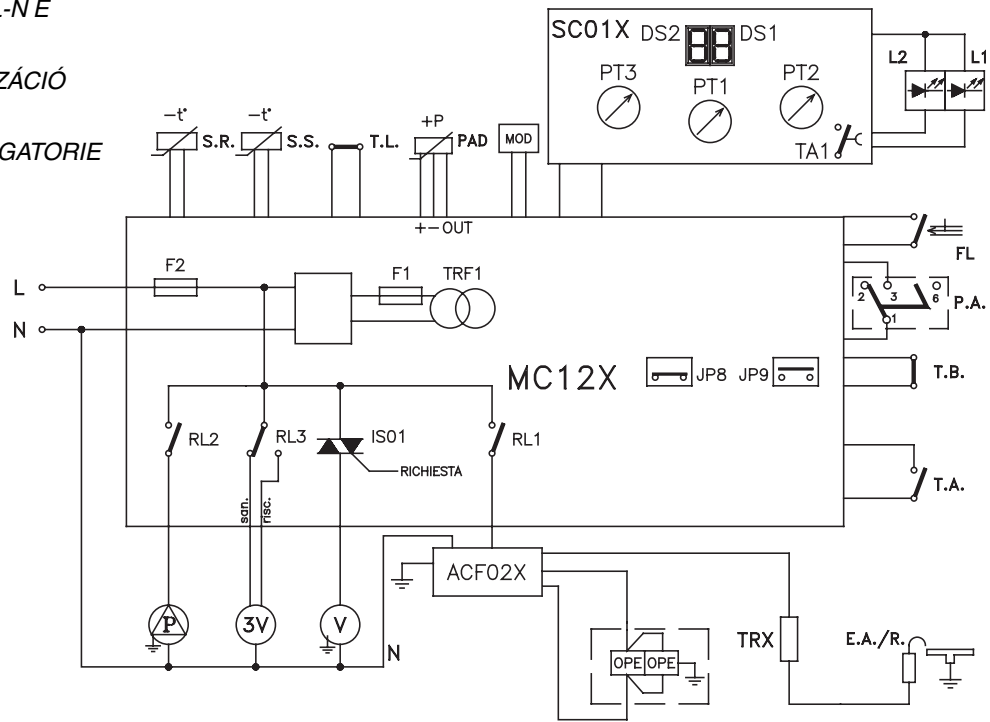
2.9 Funkcionális rajz

PT1	Választókapcsoló: kikapcsolt/reset - tavasz - nyár - ősz - tél
PT2	A fűtőrendszer hőmérséklet-beállításának potenciométere
PT3	A használati meleg víz hőmérséklet-beállításának potenciométere
DS1-DS2	Hőmérsékletet és vészjelzést mutató display
TA1	A „kéményseprés” funkció csatlakoztató gombja
T.A.	Szobatermosztát
PAD	Analóg nyomáskülönbség-érzékelő
T.L.	Határtermosztát
T.B.	Égőtermosztát
PA	Víznyomás-kapcsoló
SAN.	A használati meleg víz áramlásszabályozója
S.R.	A fűtőrendszer hőmérséklet-érzékelője (NTC)
S.S.	A használati meleg víz hőmérséklet-érzékelője (NTC)
JP9	Híd (jumper) az állási és működési idők kizárására minimumüzemnél
JP8	Földgáz-PB választás hídja (jumper)
F2	Olvadóbiztosíték, 2 A F
F1	Olvadóbiztosíték, 100 mA T
E.A./R.	Gyújtó/lángőrelektroda
RL1	Gyújtásengedélyező relé
RL2	Szivattyúrelé
RL3	A háromjáratú szelep motorvezérlő reléje
IS01	A ventilátor vezérlő triacja
L1	A meglévő táplálás lámpája (zöld)
L2	Rendellenességjelző lámpa (villogó piros)
MOD	Szabályozó (modulátor)
P	Szivattyú
V	Ventilátor
3V	A háromjáratú szelep szervomotorja
ACF02X	Gyújtó- és lángőregység
MC12X	Vezérlőkártya
SC01X	Kezelőszervek kártyája (potenciométerek, szabályozók stb.)
TRF1	Transzformátor
OPE	A gázszelep operátoregysége
TRX	A távgyújtás transzformátora

2.9 Schema electrică funcțională

PT1	Selector oprit/reset - primăvară - vară - toamnă - iarnă
PT2	Potențiometrul selectare temperatură apă încălzire
PT3	Potențiometrul selectare temperatură ACM
DS1-DS2	Afișaj indicare temperatură/ alarme
TA1	Buton activare funcție de analiză a combustiei
T.A.	Termostat ambient
PAD	Presostat analogic diferențial fum
T.L.	Termostat limită
T.B.	Termostat arzător
P.A.	Presostat apă
SAN.	Fluxostat sanitar
S.R.	Sondă NTC temperatură primar
S.S.	Sondă NTC temperatură secundar
JP8	Punte selecție METAN-GPL
JP9	Punte excludere timpi de stingere și funcționare la minim
F1	Siguranță fuzibilă 100 mA T
F2	Siguranță fuzibilă 2AF
E.A./R.	Electrod aprindere/relevare flacăra
RL1	Releu consens aprindere
RL2	Releu pompă
RL3	Releu comandă motor valvă 3 căi
IS01	Triac comandă ventilator
L1	Led (verde) prezență alimentare
L2	Led (roșu intermitent) semnalare anomalie
MOD	Modulator
P	Pompă
V	Ventilator
3V	Servomotor valvă cu 3 căi
ACF02X	Modul aprindere și control flacăra
MC12X	Placă de control
SC01X	Placă de comandă (potenziometre, reglaje, etc.)
TRF1	Transformator
OPE	Solenoid acționare valvă gaz
TRX	Transformator de aprindere

LA POLARIZZAZIONE L-N È
OBLIGATORIA
A FÁZIS-NULLA POLARIZÁCIÓ
BETARTANDÓ!
POLARIZEA L-N ESTE OBLIGATORIE



9

2.10 Collegamento termostato ambiente e/o programmatore orario

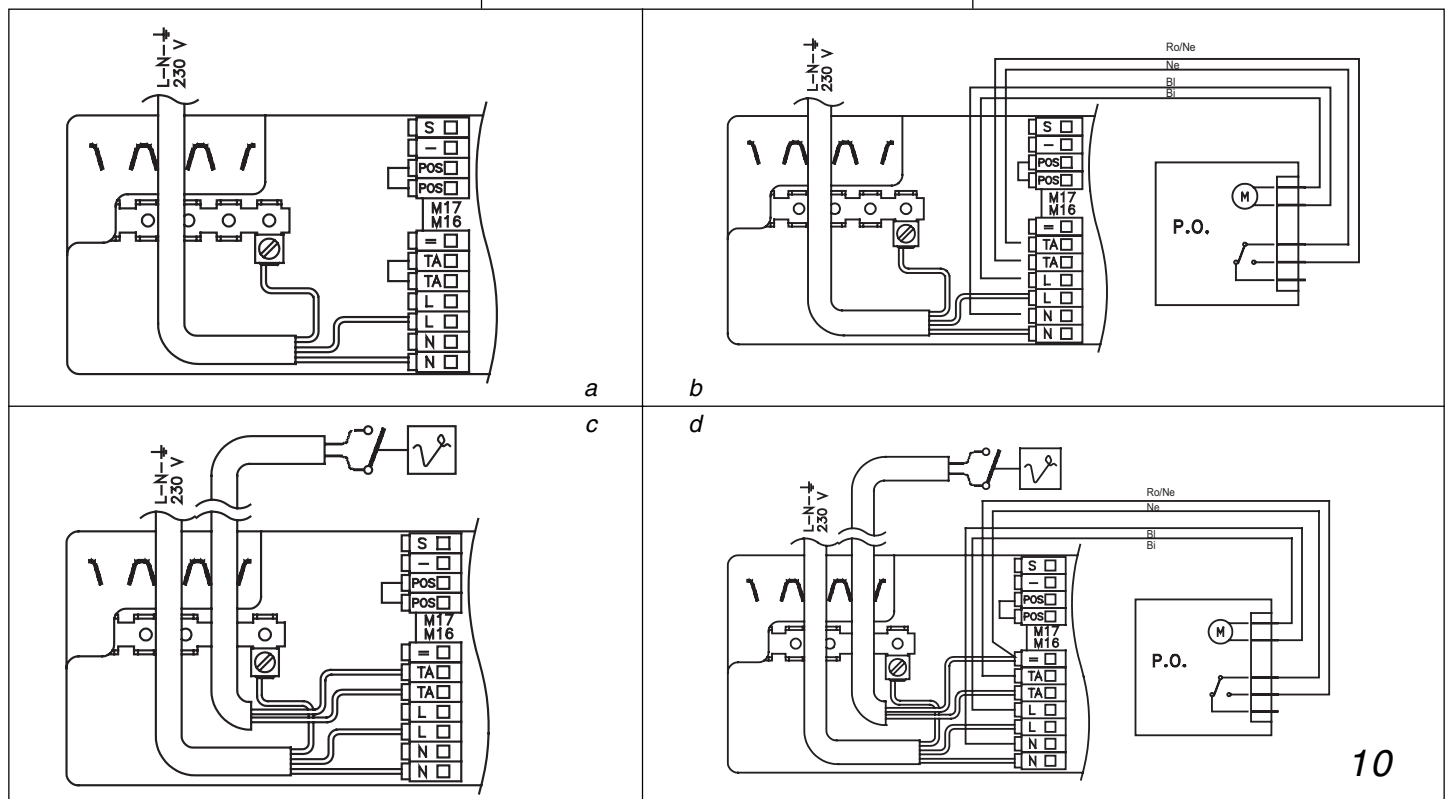
- a Collegamento base
- b In caso di montaggio del programmatore orario i collegamenti andranno effettuati come indicato in figura. La tensione a cui lavora il contatto è 230 V.a.c.
- c In caso di montaggio del termostato ambiente i collegamenti andranno effettuati come indicato in figura. La tensione a cui lavora il contatto è 230 V.a.c.
- d In caso di montaggio del termostato ambiente e del programmatore orario i collegamenti andranno effettuati come indicato in figura. La tensione a cui lavora il contatto è 230 V.a.c.

2.10 A szobatermosztát és/vagy időprogramozó bekötése

- a Alapbekötés
- b Időprogramozó beépítése esetén a csatlakoztatásokat az ábrán látható módon kell elvégezni. Az érintkező 230 V váltóáramú feszültségen üzemel.
- c Szobatermosztát beépítése esetén a csatlakoztatásokat az ábrán látható módon kell elvégezni. Az érintkező 230 V váltóáramú feszültségen üzemel.
- d Szobatermosztát és időprogramozó beépítése esetén a csatlakoztatásokat az ábrán látható módon kell elvégezni. Az érintkező 230 V váltóáramú feszültségen üzemel.

2.10 Conectarea termostatului de ambient și/sau programatorului orar

- a Racordarea cablului de alimentare
- b În cazul montării programatorului orar conexiunile vor fi efectuate ca în figură. Tensiunea de lucru a contactelor este 230 V c.a.
- c În cazul montării termostatului de ambient conexiunile vor fi efectuate ca în figură. Tensiunea de lucru a contactelor este 230 V c.a.
- d În cazul montării termostatului de ambient și a programatorului orar conexiunile vor fi efectuate ca în figură. Tensiunea de lucru a contactelor este 230 V c.a.



10

3 INSTALLAZIONE

3.1 Norme per l'installazione

L'installazione dev'essere eseguita da personale qualificato in conformità alle norme vigenti.

Ci si deve inoltre sempre attenere alle locali norme dei Vigili del Fuoco, dell'Azienda del Gas ed alle eventuali disposizioni comunali.

UBICAZIONE

Gli apparecchi di categoria C possono essere installati in qualunque tipo di locale purchè lo scarico dei prodotti della combustione e l'aspirazione dell'aria comburente siano portati all'esterno del locale stesso. Per questo tipo di caldaie sono disponibili le seguenti configurazioni di scarico dei fumi: B22; C12-C12x; C22; C32-C32x; C42-C42x; C52-C52x; C62-C62x; C82-C82x.

Nel caso di installazione esterna (balconi, terrazze, ecc.) si dovrà evitare che la caldaia sia soggetta agli agenti atmosferici che ne potrebbero compromettere il regolare funzionamento.

A tal riguardo si consiglia la creazione di un vano tecnico ben aerato e riparato dalle intemperie rispettando le distanze minime che garantiscono l'accessibilità dell'apparecchio.

DISTANZE MINIME

Per poter permettere l'accesso interno della caldaia al fine di eseguire le normali operazioni di manutenzione, è necessario rispettare gli spazi minimi previsti per l'installazione.

Per un corretto posizionamento dell'apparecchio, tenere presente che:

- non deve essere posizionato sopra una cucina o altro apparecchio di cottura
- è vietato lasciare sostanze infiammabili nel locale dov'è installata la caldaia
- le pareti sensibili al calore (per esempio quelle in legno) devono essere protette con opportuno isolamento.

IMPORTANTE

Prima dell'installazione, si consiglia di effettuare un lavaggio accurato di tutte le tubazioni dell'impianto onde rimuovere eventuali residui che potrebbero compromettere il buon funzionamento dell'apparecchio. Installare al di sotto della valvola di sicurezza un imbuto di raccolta d'acqua con relativo scarico in caso di fuoriuscita per sovrappressione dell'impianto di riscaldamento. Il circuito dell'acqua sanitaria non necessita di valvola di sicurezza, ma è necessario accertarsi che la pressione dell'acquedotto non superi i 6 bar. In caso di incertezza sarà opportuno installare un riduttore di pressione.

Prima dell'accensione, accertarsi che la caldaia sia predisposta per il funzionamento con il gas disponibile; questo è rilevabile dalla scritta sull'imballo e dall'etichetta autoadesiva riportante la tipologia di gas. È molto importante evidenziare che in alcuni casi le canne fumarie vanno in pressione e quindi le giunzioni dei vari elementi devono essere ermetiche.

3.2 Fissaggio della caldaia a parete e collegamenti idraulici

La caldaia è fornita di serie con piastra di supporto caldaia e dima di premontaggio.

3 TELEPÍTÉS

3.1 Telepítési szabályok

A telepítést képzett szakembernek kell végeznie, ezenfelül mindig be kell tartani a Tűzoltóság és a Gázszolgáltató helyi szabályait, valamint az esetleges helyi rendelkezéseket.

ELHELYEZÉS

A C kategóriájú készülékek bármilyen helyiségbe telepíthetők kivéve lakószoba, vagy alvás céljára használt helyiség, hiszen az égéstermékek elvezetése és az égést tápláló levegő beszívása a helyiségben kívül történik.

Ehhez a kazántípushoz az alábbi füstgáz elvezetési kiépítések állnak rendelkezésre: B22; C12-C12x; C22; C32-C32x; C42-C42x; C52-C52x; C62-C62x; C82-C82x.

MINIMÁLIS TÁVOLSÁGOK

A telepítés során be kell tartani az előírt minimális távolságokat, hogy a kazán könnyen hozzáférhető legyen a szokásos karbantartási munkálatok alkalmával.

A készülék megfelelő elhelyezése érdekében vegye figyelembe, hogy:

- nem szabad tűzhely vagy egyéb főzőberendezés fölé tenni
- tilos gyúlékony anyagot tartani abban a helyiségben, ahol a kazán üzemel
- a hőre érzékeny falakat (pl. fa) megfelelő szigeteléssel kell védeni.

FONTOS

A telepítés előtt ajánlatos gondosan átmosni a fűtőrendszer összes csövét és eltávolítani az esetleges szennyeződések, melyek akadályozhatják a készülék megfelelő működését. A biztonsági szelep alá szereljen fel megfelelő elvezetővel ellátott vízgűjtő tölcserát a fűtőrendszer túlnyomás miatti csöpögése esetére. A használati meleg víz körnél nincs szükség biztonsági szelepre, de meg kell győződni róla, hogy a vízvezeték nyomása nem haladja meg a 6 bárt. Kétség esetén szükséges beszerezni egy nyomáscsökkentőt.

Begyűjtés előtt győződjön meg róla, hogy a kazán alkalmas-e a rendelkezésre álló gázzal való működésre. Ezt a csomagoláson lévő feliratról és a gáztípust megjelölő öntapadó címkéből tudhatja meg.

Fontos tudni, hogy bizonyos esetekben a fűtőcsövek nyomás alá kerülnek, ezért a különböző elemek kötéseinek hermetikusan kell zárniuk.

3.2 Vízbekötések

A kazán gyári tartozéka a kazántartó lemez és az előszerelési sablon.

A víz- és gázbekötéshez, valamint a kazán pontos elhelyezéséhez használja a csomagban található kartonsablont. Végezze el az alábbi műveleteket:

- illessze az előszerelési sablont a falhoz, buborékos vízszintmérővel ellenőrizze, hogy pontos-e a vízszintes sík, azután jelölje be a rögzítésre szolgáló lyukak helyét

3 INSTALARE

3.1 Norme pentru instalare

Instalarea trebuie realizată de personal calificat în conformitate cu prescripțiile normativelor ROMGAZ, ISCIR, MLPAT, PSI și cu alte normative sau reglementări locale în vigoare.

AMPLASARE

Aparatele din categoria C pot fi amplasate în orice tip de încăpere, cu condiția ca evacuarea fumului și aspirarea aerului pentru combustie să fie făcute în/din exteriorul încăperii. Pentru acest tip de cazan sunt disponibile următoarele configurații de evacuare a fumului: B22; C12-C12x; C22; C32-C32x; C42-C42x; C52-C52x; C62-C62x; C82-C82x. În cazul instalării exterioare (balcoane, terase, etc.) trebuie să vă asigurați că instalația nu este expusă pericolului de îngheț și să evitați acțiunea directă a agenților atmosferici asupra cazanului, deoarece îl pot afecta. În această situație se recomandă crearea unui spațiu tehnic adecvat, bine aerisit, ferit de intemperii, respectând distanțele minime care garantează accesul la aparat.

DISTANȚE MINIME

Pentru a putea permite accesul la interiorul cazanului în scopul executării operațiunilor normale de întreținere, este necesar să se respecte spațiile minime prevăzute pentru instalare.

Pentru o corectă poziționare a aparatului, țineți cont că:

- nu trebuie poziționat deasupra unui aragaz sau a unei plite de gătit
- este interzisă depozitarea de substanțe inflamabile în încăperea în care funcționează cazanul
- pereții sensibili la căldură (de exemplu cei din lemn) trebuie să fie protejați cu izolație adecvată

IMPORTANT

Înainte de instalare se recomandă să se efectueze o spălare atentă și amănunțită a țevilor instalației în scopul îndepărtării eventualelor reziduuri ce ar putea compromite buna funcționare a aparatului.

Instalați sub supapa de siguranță o pâlnie pentru colectarea apei, racordată cu un tub la o scurgere, pentru cazul în care supapa evacuează apă din instalația de încălzire datorită eventualelor suprapresiuni.

Circuitul apei calde menajere nu necesită supapă de siguranță, dar este necesar să vă asigurați ca presiunea din rețea să nu depășească 6 bar. În caz de incertitudine este recomandabil să instalați un reductor de presiune.

Înainte de pornirea cazanului asigurați-vă că este destinat funcționării cu tipul de gaz de care dispuneți. Acest lucru este înscris atât pe ambalaj cât și pe eticheta autoadezivă de pe cazan.

Este foarte important de menționat că în anumite cazuri, tubulatura de evacuare a fumului poate suporta suprapresiuni și deci conexiunile dintre diversele elemente componente trebuie să fie ermetice.

3.2 Fixarea cazanului pe perete și racordarea hidraulică

Cazanul este furnizat de serie cu o placă de susținere a cazanului și un șablon de premontare.

Per effettuare le connessioni idrauliche e del gas e per posizionare correttamente la caldaia utilizzare la dima in cartone contenuta nell'imballo e procedere come segue:

- posizionare la dima di premontaggio al muro, controllare con una livella a bolla la corretta orizzontalità, quindi segnare i fori previsti per il fissaggio
- togliere la dima e forare il muro
- fissare la dima di premontaggio utilizzando viti e tasselli adeguati
- prendere la dima in cartone e appoggiarla sulla dima di premontaggio facendo in modo che le asole arrivino in battuta sulla dima (fig. 11)
- segnare i punti di foratura per il fissaggio della piastra di supporto caldaia
- togliere il cartone, forare come indicato e fissare la piastra al muro.

La posizione e la dimensione degli attacchi idraulici sono riportate nel dettaglio:

A	<i>ritorno riscaldamento</i>	3/4"
B	<i>mandata riscaldamento</i>	3/4"
C	<i>allacciamento gas</i>	3/4"
D	<i>uscita sanitario</i>	1/2"
E	<i>entrata sanitario</i>	1/2"

- távolítsa el a sablont és fúrja ki a falat megfelelő csavarok és tiplik segítségével rögzítse az előszerelési sablont
- fogja meg a kartonsablont és nyomja rá az előszerelési sablonra úgy, hogy a nyílások tökéletesen illeszkedjenek a sablonra (11. ábra)
- jelölje ki a kazántartó lemez rögzítésére szolgáló lyukak helyét
- távolítsa el a kartont, fúrjon lyukakat a jelölés szerint, és rögzítse a falra a lemezt.

A vízcsatlakozások elhelyezkedését és méretét a részletrajz mutatja:

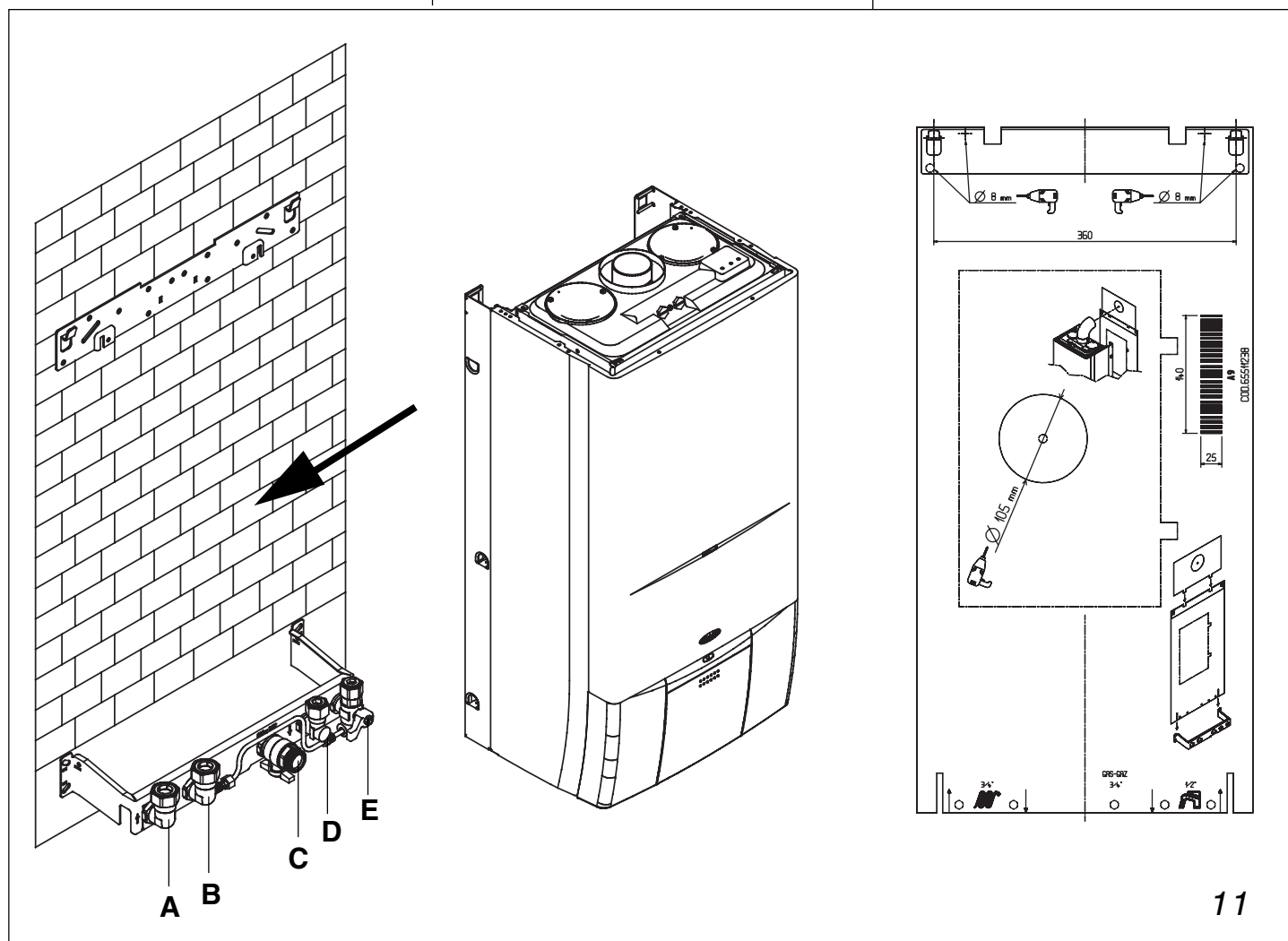
A	<i>A fűtőrendszer visszatérő csatlakozása</i>	3/4"
B	<i>A fűtőrendszer előremenő csatlakozása</i>	3/4"
C	<i>Gázbekötés</i>	3/4"
D	<i>HMV kimenet</i>	1/2"
E	<i>HMV bemenet</i>	1/2"

Pentru efectuarea racordurilor hidraulice și de gaz și pentru a poziționa corect cazanul utilizați șablonul din carton aflat în ambalaj și procedați după cum urmează:

- poziționați șablonul de premontare pe perete, controlați cu o nivelă cu bulă de aer orizontalitatea; însemnați apoi orificiile prevăzute pentru fixare
- îndepărtați șablonul și perforați peretele
- fixați șablonul de premontare utilizând șuruburi și dibluri adecvate
- luați șablonul de carton și fixați-l pe șablonul de premontare astfel încât fantele inferioare ale cartonului să se potrivească pe părțile laterale ale acestuia (fig. 11)
- însemnați punctele de găurire pentru fixarea plăcii de susținere a cazanului
- îndepărtați cartonul, găuriți în punctele însemnate și fixați placa pe perete

Poziția și dimensiunile racordurilor hidraulice sunt prezentate în figura de mai jos:

A	<i>retur încălzire</i>	3/4"
B	<i>tur încălzire</i>	3/4"
C	<i>racord de gaz</i>	3/4"
D	<i>ieșire sanitară</i>	1/2"
E	<i>intrare sanitară</i>	1/2"



3.3 Collegamento elettrico

Il collegamento alla rete elettrica deve essere realizzato tramite un dispositivo di separazione con apertura onnipolare di almeno 3 mm.

L'apparecchio funziona con corrente alternata a 230 Volt/50 Hz ha una potenza elettrica di 140 W (per le 26kW), 150 W (per le 30kW) e di 160 W (per le 35kW) ed è conforme alla norma EN 60335-1.

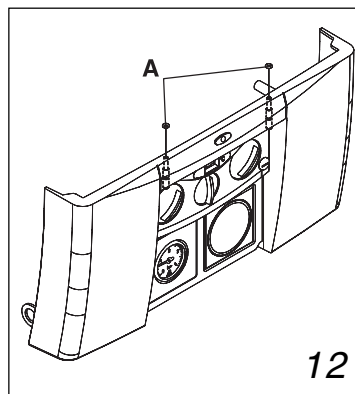
È obbligatorio il collegamento con una sicura messa a terra, secondo la normativa vigente. È inoltre obbligatorio rispettare il collegamento fase neutro (L-N).

⊖ È vietato l'uso dei tubi gas e/o acqua come messa a terra di apparecchi elettrici.

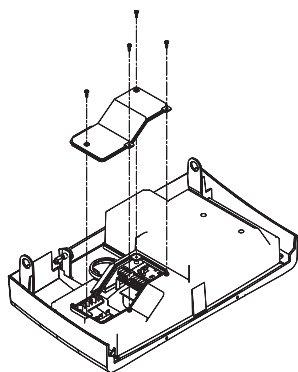
Il costruttore non può essere considerato responsabile per eventuali danni causati dalla mancanza di messa a terra dell'impianto.

La caldaia è già predisposta con cavo di alimentazione che va connesso ad una fonte di energia elettrica di adeguata potenza. Per il collegamento di un termostato ambiente agire come descritto di seguito:

- aprire lo sportellino posizionato sulla parte anteriore della caldaia esercitando una leggera pressione
- svitare con un cacciavite a taglio le due viti **A** di fissaggio del cruscotto (fig. 12)
- ruotare il cruscotto in avanti
- svitare le quattro viti che fissano il coperchietto alla scatola dell'alimentatore (fig. 13), quindi rimuoverlo
- il termostato ambiente e/o l'orologio programmatore vanno collegati come indicato sullo schema elettrico riportato a pagina 19.



12



13

3.4 Collegamento gas

Prima di effettuare il collegamento dell'apparecchio alla rete del gas, verificare che:

- siano state rispettate le norme vigenti
- il tipo di gas sia quello per il quale è stato predisposto l'apparecchio
- le tubazioni siano pulite.

La canalizzazione del gas è prevista esterna. Nel caso in cui il tubo attraversasse il muro, esso dovrà passare attraverso il foro centrale della parte inferiore della dima.

Si consiglia di installare sulla linea del gas un filtro di opportune dimensioni qualora la rete di distribuzione contenesse particelle solide. Ad installazione effettuata verificare che le giunzioni eseguite siano a tenuta come previsto dalle vigenti norme sull'installazione.

3.3 Elektromos bekötés

Az elektromos hálózatba való bekötést egy legalább 3 mm-es térközzel rendelkező, az összes vezetékét megszakító leválasztókapcsoló alkalmazásával kell elvégezni.

A készülék 230 V/50 Hz-es váltóárammal működik, a villamos teljesítményfelvétele 140 W (26kW), 150 W (30kW), 160 W (35kW), és teljesíti az EN 60335-1 szabvány követelményeit.

A hatályos előírások szerint kötelező biztonsági földeléssel bekötni. Kötelező továbbá betartani a fázis-nulla (L-N) bekötést.

⊖ Tilos a gáz- és/vagy a vízcsöveket használni az elektromos készülékek földeléseként.

A gyártó nem tekinthető felelősnek a berendezés földelésének elmulasztása miatt keletkező esetleges károkról.

A kazánhoz tartozik egy tápkábel, melyet csatlakoztatni kell egy megfelelő teljesítményű áramforráshoz.

A szobatermosztát bekötésénél az alábbiak szerint járjon el:

- enyhe nyomást alkalmazva nyissa ki a kazán elején található ajtót
- csavarhúzó segítségével csavarja ki a szerelvényfalat rögzítő két csavart (**A**) (12 ábra);
- billentse előre a szerelvényfalat;
- csavarja ki a fedelet rögzítő négy csavart (13 ábra), és vegye le a fedelet;
- a szobatermosztát és/vagy időprogramozó beépítését a 19. oldalon található kapcsolási rajz szerint kell végrehajtani.

3.3 Racordarea electrică

Racordarea la rețeaua electrică trebuie realizată printr-un racord fix (fără ștecher) pe care trebuie instalat un întrerupător bipolar cu distanța de deschidere a contactelor de cel puțin 3 mm. Aparatul se alimentează la 230V / 50Hz, are o putere electrică de 140 W (pentru modelele de 268kW), 150 W (pentru modelele de 30kW) și de 160 W (pentru cele de 35kW) și îndeplinește cerințele standardului EN 60335-1. Aparatul trebuie prevăzut obligatoriu cu o împământare corespunzătoare, conform normativelor în vigoare. Este obligatorie respectarea polarității fază-nul (L-N).

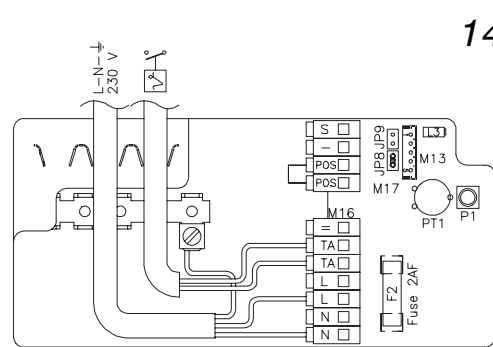
⊖ Se interzice folosirea țevilor de gaz și/sau apă pentru împământarea aparatelor electrice.

Producătorul nu poate fi considerat răspunzător pentru eventualele daune cauzate de lipsa împământării sau de realizarea necorespunzătoare a acestora.

Cazanul este deja dotat cu cablu de alimentare care se conectează la o sursă de energie electrică de putere adecvată.

Pentru racordarea unui termostaț de ambiantați după cum este descris în continuare:

- printr-o apăsare ușoară, deschideți capacul situat pe partea anterioară a cazanului
- deșurubați cu o șurubelniță dreaptă cele 2 șuruburi **A** ce fixează panoul de comandă (fig. 12)
- rotiți panoul de comandă spre în față
- deșurubați cele 4 șuruburi ce fixează capacul cutiei alimentatorului (fig.13), apoi îndepărtați-l
- termostatul de ambiantați și/sau programatorul orar se vor conecta conform schemei electrice prezentate la pagina 19.



14

3.4 Gázbekötés

Mielőtt beköti a készüléket a gázhálózatba, győződjön meg róla, hogy:

- érvényesülnek a hatályos jogszabályok
- a gáztípus megegyezik a készülék számára előírttal
- tiszták a csövek.

A gázvezeték-hálózat falon kívülre tervezett. Abban az esetben, ha a cső áthaladna a falon, a sablon alsó részén lévő középső lyukon kell átmennie.

Ha a szolgáltatóhálózat szilárd részecskéket tartalmaz, tanácsos megfelelő méretű szűrőt elhelyezni a gázvezetéken.

A bekötés elvégzése után győződjön meg róla, hogy az illesztések hermetikusan zárnak a telepítésre vonatkozó hatályos előírásoknak megfelelően.

3.4 Racordarea la gaz

Înainte de a racorda aparatul la rețeaua de gaz, asigurați-vă că:

- sunt respectate normele în vigoare
- tipul de gaz utilizat este cel pentru care a fost construit aparatul
- țevile au fost curățate corespunzător.

Racordul de gaz este prevăzut pentru cuplarea la o instalație montată la vedere. În cazul în care țeava traversează peretele, aceasta trebuie să treacă prin orificiul central al șablonului. Pentru acordarea garanției este obligatorie montarea unui reductor corespunzător și a unui filtru pentru reținerea eventualelor particulelor solide din rețeaua de alimentare. După executarea instalației de alimentare cu gaz, verificați etanșeitatea îmbinărilor, conform prevederilor normativelor în vigoare.

3.5 Evacuazione dei prodotti della combustione ed aspirazione aria

INSTALLAZIONE "FORZATA APERTA" (TIPO B22, aspirazione in ambiente e scarico all'esterno)

Condotto scarico fumi \varnothing 80 mm

Il condotto di scarico fumi può essere orientato nella direzione più adatta alle esigenze dell'installazione.

Per l'installazione seguire le istruzioni fornite con i kit.

In questa configurazione la caldaia è collegata al condotto di scarico fumi \varnothing 80 mm tramite un adattatore \varnothing 60-80 mm.

In questo caso l'aria comburente viene prelevata dal locale d'installazione della caldaia che deve essere un locale tecnico adeguato e provvisto di aerazione.

I condotti di scarico fumi non isolati sono potenziali fonti di pericolo.

Prevedere un'inclinazione del condotto scarico fumi di 1% verso la caldaia.

lunghezza massima condotto scarico fumi \varnothing 80 (m)		perdite di carico (m) curva	
		45°	90°
26 C.S.I.	30	0,5	0,85
30 C.S.I.	24		
35 C.S.I.	10		

Condotti coassiali (\varnothing 60-100)

I condotti coassiali possono essere orientati nella direzione più adatta alle esigenze dell'installazione ma va posta particolare attenzione alla temperatura esterna ed alla lunghezza del condotto.

⚠ Il raccoglitore di condensa è sempre obbligatorio.

⚠ Prevedere un'inclinazione del condotto scarico fumi di 1% verso il raccoglitore di condensa.

⚠ Il raccoglitore di condensa si applica solo sul condotto fumi, entro 0,85 m. dalla caldaia; collegare il sifone del raccoglitore di condensa ad uno scarico delle acque bianche.

⚠ I condotti di scarico non isolati sono potenziali fonti di pericolo.

⚠ La caldaia adegua automaticamente la ventilazione in base al tipo di installazione e alla lunghezza del condotto.

⚠ Non ostruire né parzializzare in alcun modo il condotto di aspirazione dell'aria comburente.

Per l'installazione seguire le istruzioni fornite con i kit.

lunghezza max rettilinea condotto coassiale (m)		perdite di carico (m) curva	
		45°	90°
26 C.S.I.	4	0,5	0,85
30 C.S.I.	3,40	0,5	0,85
35 C.S.I.	2	0,5	0,85

Condotti sdoppiati (\varnothing 80)

I condotti sdoppiati possono essere orientati nella direzione più adatta alle esigenze dell'installazione ma va posta particolare attenzione alla temperatura del luogo di installazione, e alla lunghezza del condotto fumi.

Per l'installazione seguire le istruzioni fornite con il kit accessorio.

3.5 Az égéstermékek elvezetése és a levegő beszívása

HELYISÉGLEVEGŐ FÜGGŐ MŰKÖDTETÉS

(B22 TÍPUSÚ, levegőbevezetés a helyiségből és füstgázvezetés a lakott területen kívülre)

Füstgázvezetés csővezetéke \varnothing 80 mm

A füstgázvezetés csővezetékeit a telepítési igényeknek legmegfelelőbb irányba alakíthatja ki. A telepítéshez kövesse az alkatrészcsomagban található kézikönyv utasításait. Ennél a konfigurációnál a kazán a \varnothing 80 mm átmérőjű füstgázvezető csővezetékhez egy \varnothing 60-80 mm átmérőjű átalakítón keresztül csatlakozik. Ennél a konfigurációnál a kazán közvetlenül a helyiségből nyeri az égéshez szükséges levegőt, ezért a kazánt egy megfelelő szellőzéssel ellátott helyiségbe telepítse. A nem megfelelően szigetelt füstgázvezető vezetékek potenciális veszélyforrást jelentenek. Gondoskodjon róla, hogy füstgázvezető csőnek 1%-os lejtése legyen a kazán irányába.

füstgázvezető cső maximális hossza \varnothing 80 (m)		Terhelési veszteség (m) kanyarulat	
		45°-os	90°-os
26 C.S.I.	30	0,5	0,85
30 C.S.I.	24		
35 C.S.I.	10		

Koncentrikus csövek (\varnothing 60-100)

A koncentrikus csöveket a telepítési igényeinek leginkább megfelelő irányban lehet elhelyezni, de különös figyelmet kell fordítani a külső hőmérsékletre és a cső hosszára.

⚠ A kondenzvízgyűjtő mindig kötelező!

⚠ Gondoskodjon róla, hogy a füstgázvezető csőnek 1%-os lejtése legyen a kondenzvízgyűjtő irányába.

⚠ A kondenzvízgyűjtőt csak a füstgázcsőre kell felszerelni, a kazántól max. 0,85 méterre; a kondenzvízgyűjtő szifonját csatlakoztassa egy lefolyóhoz.

⚠ A szigetelés nélküli elvezetőcsövek potenciális veszélyforrások.

⚠ A szellőztetést a kazán a telepítés típusa és a cső hossza alapján automatikusan beállítja.

⚠ Semmilyen módon ne tömje el vagy szűkítse le az égésilevegő-beszívó csövet!

A szerelést a készletekben található útmutató alapján végezze el.

a koncentrikus cső hosszúságvesztés (m)	max. egyenes hosszúsága (m)	
	45°-os kanyarulat	90°-os kanyarulat
26 C.S.I.	4	0,5
30 C.S.I.	3,40	0,5
35 C.S.I.	2	0,5

Osztott csövek (\varnothing 80)

Az osztott csöveket a telepítési igényeinek leginkább megfelelő irányban lehet elhelyezni, de különös figyelmet kell fordítani a telepítési hely hőmérsékletére és a füstgázcső hosszára.

A szerelést a tartozékkészletben található útmutató alapján végezze el.

3.5 Evacuarea produselor de combustie și aspirarea aerului

INSTALATIE FORTAT-DESCISA (TIP B22, admisie din interior si evacuare in exterior)

Evacuarea gazelor arse \varnothing 80 mm

Evacuarea gazelor arse poate fi directionata ispre directia dorita de instalator.

Pentru instalare urmati instructiunile livrate impreuna cu kit-ul.

In aceasta configuratie, centrala termica este conectata cu evacuare de \varnothing 80 mm ceea ce implica prezenta unui adaptor \varnothing 60-80 mm.

In acest caz, aerul necesar combustiei este luat din camera unde este instalata centrala, care este necesar sa fie o incapere tehnica ventilata corespunzator.

Tuburile de evacuare ne-etanse sint potentiale surse de pericol.

Evacuarea trebuie facuta cu o panta de 1% catre exterior.

lungimea maxima a tuburilor de evacuare \varnothing 80 (m)		pierderi de sarcină (m)	
		45°	90°
26 C.S.I.	30	0,5	0,85
30 C.S.I.	24		
35 C.S.I.	10		

Tuburi coaxiale (\varnothing 60-100)

Tuburile coaxiale pot fi orientate în direcția cea mai potrivită exigențelor de instalare dar trebuie acordată o atenție deosebită temperaturii externe și lungimii tuburilor.

⚠ Colectorul de condens este întotdeauna obligatoriu.

⚠ Prevedeți o înclinare a tubului de evacuare a fumului de 1% spre colectorul de condens.

⚠ Colectorul de condens se instalează numai pe tubul de fum, la o distanță de până la 0,85 m de la cazan; racordați sifonul colectorului de condens la un sistem de scurgere.

⚠ Tuburile de evacuare neizolate sunt potențiale surse de pericol.

⚠ Cazanul reglează automat debitul ventilat, în funcție de tipul de instalație și de lungimea tuburilor.

⚠ Nu obstrucționați sau reduceți în nici un mod tubul de aspirare a aerului necesar combustiei.

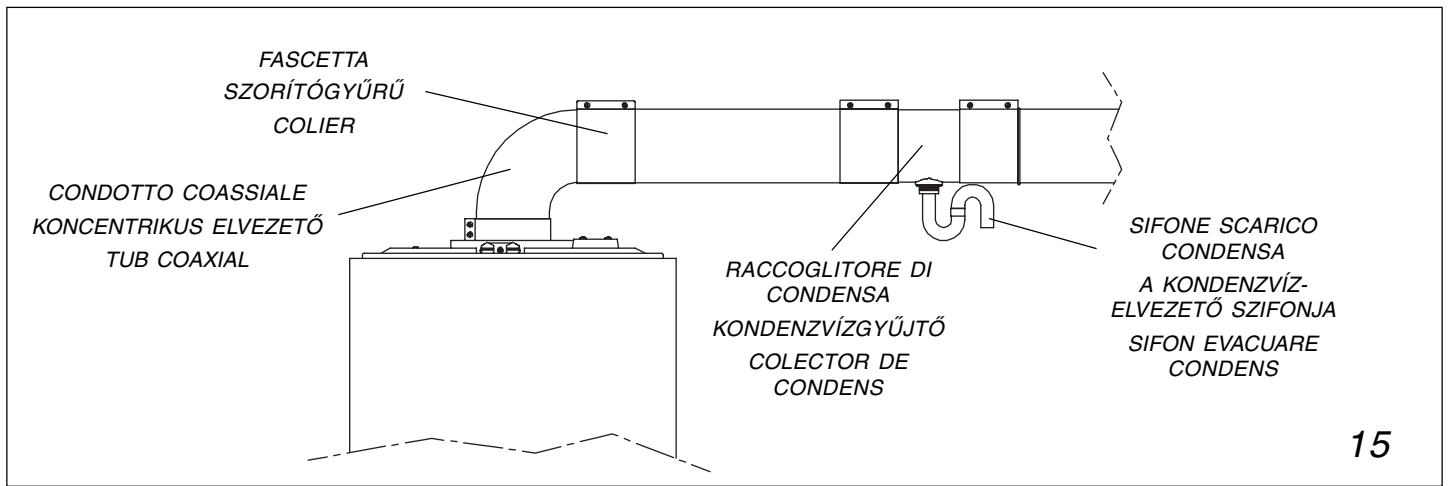
Pentru instalare urmați instrucțiunile furnizate cu kit-urile.

lungime maximă rectilinie (m) a tubului coaxial cu colector de condens	pierderi de sarcină (m)	
	curbă 45°	curbă 90°
26 C.S.I.	4	0,5
30 C.S.I.	3,40	0,5
35 C.S.I.	2	0,5

Tuburi separate (\varnothing 80 mm)

Tuburile separate pot fi orientate în direcția cea mai potrivită exigențelor de instalare dar trebuie acordată o atenție deosebită temperaturii externe și lungimii tuburilor.

Pentru instalare urmați instrucțiunile furnizate cu kit-ul de accesorii.



15

- ⚠ Il raccoglitore di condensa è sempre obbligatorio.
- ⚠ Il raccoglitore di condensa si applica solo sul condotto fumi, entro 0,85 m. dalla caldaia; collegare il sifone del raccoglitore di condensa ad uno scarico delle acque bianche.
- ⚠ Prevedere un'inclinazione del condotto scarico fumi di 1% verso il raccoglitore di condensa.
- ⚠ La caldaia adegua automaticamente la ventilazione in base al tipo di installazione e alla lunghezza dei condotti. Non ostruire né parzializzare in alcun modo i condotti.
- ⚠ Nel caso in cui la lunghezza dei condotti fosse differente da quella riportata in tabella:
 - per i modelli 26 C.S.I. la somma deve comunque essere inferiore a 50 metri e la lunghezza massima per singolo condotto non deve essere maggiore di 30 metri
 - per i modelli 30 C.S.I. la somma deve comunque essere inferiore a 40 metri e la lunghezza massima per singolo condotto non deve essere maggiore di 25 metri
 - per i modelli 35 C.S.I. la somma deve comunque essere inferiore a 14 metri e la lunghezza massima per condotto scarico fumi non deve essere maggiore di 7 metri
- ⚠ L'utilizzo di condotti con una lunghezza maggiore comporta una perdita di potenza della caldaia.

Per l'installazione seguire le istruzioni fornite con i kit.

lunghezza max rettilinea condotto sdoppiato (m)	perdite di carico (m) curva 45°		curva 90°
	25+25	0,5	0,8
26 C.S.I.	25+25	0,5	0,8
30 C.S.I.	20+20	0,5	0,8
35 C.S.I.	7+7	0,5	0,8

- ⚠ A kondenzvízgyűjtő mindig kötelező!
- ⚠ A kondenzvízgyűjtőt csak a füstgázcsőre kell felszerelni, a kazántól max. 0,85 méterre; a kondenzvízgyűjtő szifonját csatlakoztassa egy lefolyóhoz.
- ⚠ Gondoskodjon róla, hogy a füstgázvezető csőnek 1%-os lejtése legyen a kondenzvízgyűjtő irányába.
- ⚠ A szellőztetést a kazán a telepítés típusa és a cső hossza alapján automatikusan beállítja. Semmilyen módon ne tömje el vagy szűkítse le az égésilevegő-beszívó csövet!
- ⚠ Abban az esetben, ha a csövek hossza eltér a táblázatban megadottól:
 - a 26 C.S.I. modellnél az összegük nem érheti el a 50 métert, az egyes csövek hosszúsága pedig max. 30 méter lehet.
 - a 30 C.S.I. modellnél az összegük nem érheti el a 40 métert, az egyes csövek hosszúsága pedig max. 25 méter lehet.
 - a 35 C.S.I. modellnél az összegük nem érheti el a 14 métert, és a füstgázvezető cső max. hossza nem haladhatja meg a 7 métert.
- ⚠ Hosszabb csövek használata a kazán teljesítménycsökkenéséhez vezet.

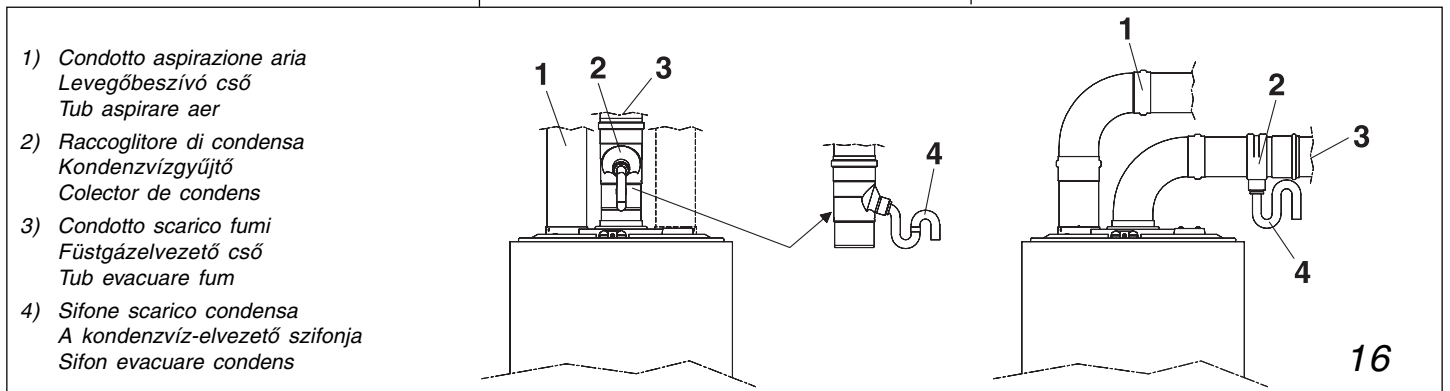
A szerelést a készletekben található útmutató alapján végezze el.

az osztott cső max. egyenes hosszúsága (m)	max. egyenes 45°-os kanyarulat	hosszúsága 90°-os kanyarulat	
		25+25	0,5
26 C.S.I.	25+25	0,5	0,8
30 C.S.I.	20+20	0,5	0,8
35 C.S.I.	7+7	0,5	0,8

- ⚠ Colectorul de condens este întotdeauna obligatoriu.
- ⚠ Colectorul de condens se instalează numai pe tubul de fum, la o distanță de până la 0,85 m de la cazan; racordați sifonul colectorului de condens la un sistem de scurgere.
- ⚠ Prevedeți o înclinare a tubului de evacuare a fumului de 1% spre colectorul de condens.
- ⚠ Cazanul reglează automat debitul ventilat, în funcție de tipul de instalație și de lungimea tuburilor. Nu obstructionați sau reduceți în nici un mod tubul de aspirare a aerului necesar combustiei.
- ⚠ În cazul în care lungimea tuburilor rezultă diferită de cea din tabel:
 - pentru modelele 26 C.S.I. lungimea totală trebuie oricum să fie mai mică de 50 metri și lungimea maximă a unui singur tub nu trebuie să fie mai mare de 30 metri
 - pentru modelele 30 C.S.I. lungimea totală trebuie oricum să fie mai mică de 40 metri și lungimea maximă a unui singur tub nu trebuie să fie mai mare de 25 metri
 - pentru modele 35 C.S.I. lungimea totală trebuie oricum să fie mai mică de 14 metri și lungimea maximă a tubului de evacuare a fumului nu trebuie să depășească 7 metri.
- ⚠ Utilizarea unor tuburi cu lungime mai mare implică o pierdere de putere a cazanului.

Pentru instalare urmați instrucțiunile furnizate cu kit-ul.

lungime maximă tub separat (m)	pierderi de sarcină (m) curbă 45°		curbă 90°
	25+25	0,5	0,8
26 C.S.I.	25+25	0,5	0,8
30 C.S.I.	20+20	0,5	0,8
35 C.S.I.	7+7	0,5	0,8



16

3.6 Caricamento e svuotamento impianti

Le caldaie Super Exclusive sono dotate di un rubinetto a 3 vie posizionato sull'ingresso sanitario.

CARICAMENTO

- Caricare lentamente posizionando la leva 3 vie su "carico impianto" fino a che la pressione indicata dall'idrometro arrivi a circa 1 bar.
- Posizionare successivamente la leva su "aperto".

La disaerazione della caldaia avviene automaticamente attraverso la valvola di sfianto automatico, verificare che la valvola del disaeratore sia aperta.

SVUOTAMENTO IMPIANTO RISCALDAMENTO

- Spegnerne la caldaia
- Posizionare il rubinetto 3 vie su "chiuso"
- Chiudere i dispositivi di intercettazione dell'impianto termico
- Collegare un tubo di gomma alla valvola di scarico impianto
- Allentare la valvola

Ad operazione effettuata riportare tutto alle condizioni iniziali.

SVUOTAMENTO IMPIANTO SANITARIO

- Spegnerne la caldaia
- Posizionare il rubinetto 3 vie su "chiuso"
- Aprire i rubinetti dell'acqua calda.

3.6 Feltöltés és a berendezések víztelenítése

A Super Exclusive kazánokban a vízmelegítő bemenetéhez egy 3 állású csapot szereltek fel.

FELTÖLTÉS

- Állítsa a 3 állású csap karját a „rendszer feltöltése” pozícióba, és lassan tölts fel addig, míg a hidrométer 1 bar körüli nyomásértéket nem mutat.
- Ezután állítsa a kart a „nyitva” pozícióba. Az önműködő légtelenítő szelepnek köszönhetően automatikusan megtörténik a kazán légtelenítése. Ellenőrizze, hogy nyitva van-e a légtelenítő eszköz szelepe.

A FŰTŐRENDSZER VÍZTELENÍTÉSE

- Kapcsolja ki a kazánt.
- Állítsa a 3 állású csapot a „zárva” pozícióba.
- Zárja el a hőberendezés megszakító eszközeit.
- Csatlakoztasson egy csövet a fűtőrendszer ürítőszelepehez.
- Nyissa ki a szelepet.

A VÍZMELEGÍTŐ LEÜRÍTÉSE

- Kapcsolja ki a kazánt.
- Állítsa a 3 állású csapot a „zárva” pozícióba.
- Nyissa ki a melegvíz-csapokat.

3.6 Umplerea și golirea instalațiilor

Cazanele Super Exclusive sunt dotate cu un robinet cu 3 căi aflat pe țeava de intrare a apei reci.

UMPLEREA

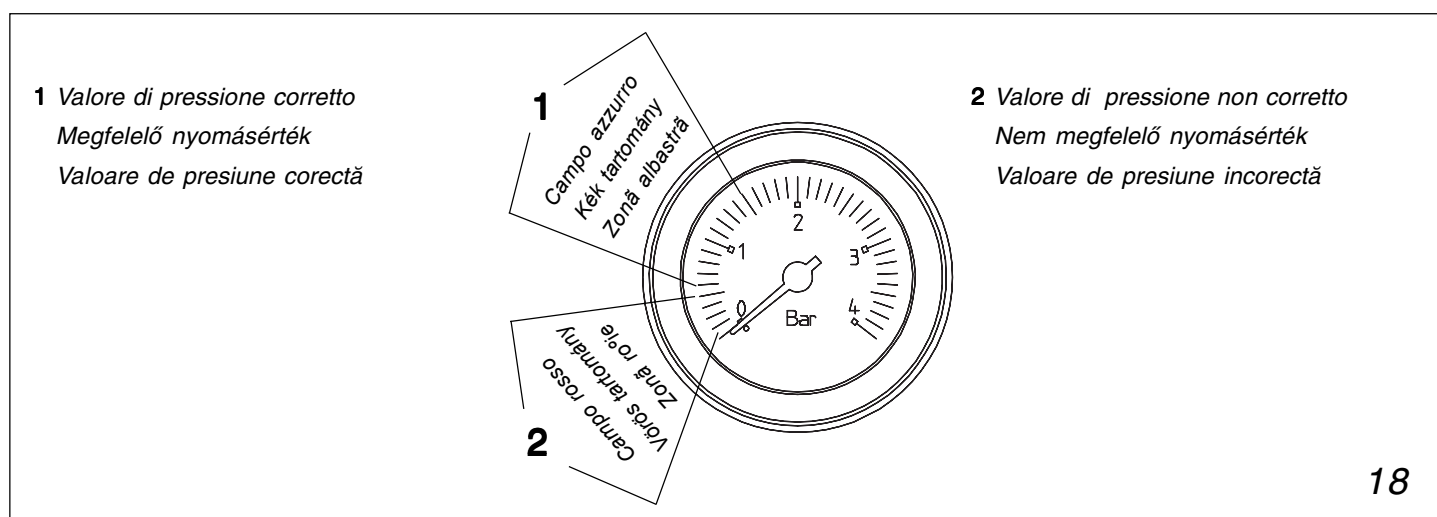
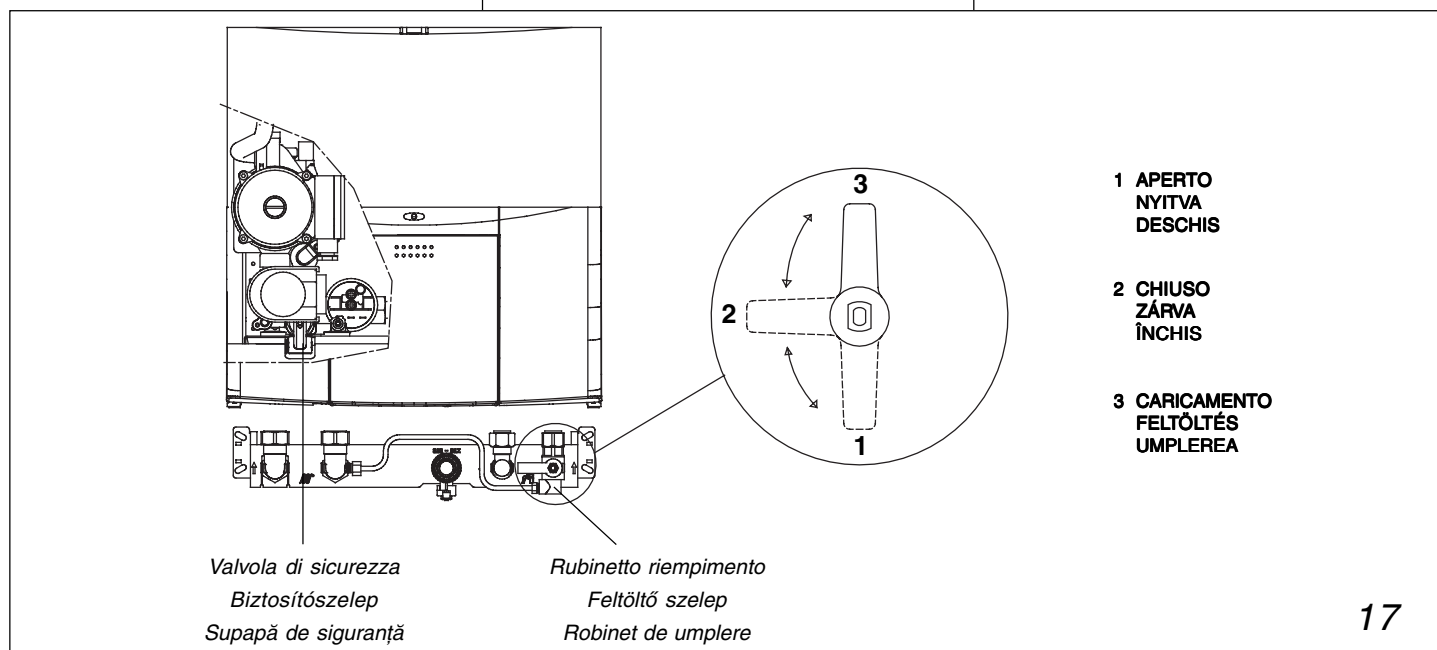
- Umpleți încet rotind maneta robinetului cu 3 căi pe poziția „umplere instalație” până când presiunea indicată pe manometru ajunge la circa 1 bar.
 - Aduceți apoi maneta pe poziția „deschis”.
- Aerisirea cazanului se realizează în mod automat prin intermediul valvei de evacuare automată, verificați ca valva aerisitorului automat să fie deschisă.

GOLIREA INSTALAȚIEI DE ÎNCĂLZIRE

- Oprțiți cazanul
 - Poziționați robinetul cu 3 căi pe „închis”
 - Închideți robinetii de izolare ai instalației de încălzire
 - Racordați un tub de cauciuc la valva de golire a instalației
 - Pentru golire slăbiți șurubul valvei
- La terminarea operației aduceți totul la condițiile inițiale.

GOLIREA INSTALAȚIEI SANITARE

- Oprțiți cazanul
- Poziționați robinetul cu 3 căi pe „închis”
- Deschideți robinetele de apă caldă



4 ACCENSIONE E FUNZIONAMENTO

4.1 Verifiche preliminari

La prima accensione va effettuata da personale autorizzato. La prima accensione va effettuata da personale competente di un Centro di Assistenza autorizzato Beretta. Prima di avviare la caldaia, far verificare:

- che i dati delle reti di alimentazione (elettrica, idrica, gas) siano rispondenti a quelli di targa
- che le tubazioni che si dipartono dalla caldaia siano ricoperte da una guaina termoisolante
- che i condotti di evacuazione dei fumi ed aspirazione aria siano efficienti
- che siano garantite le condizioni per le normali manutenzioni nel caso in cui la caldaia venga racchiusa dentro o fra i mobili
- la tenuta dell'impianto di adduzione del combustibile
- che la portata del combustibile sia rispondente ai valori richiesti per la caldaia
- che l'impianto di alimentazione del combustibile sia dimensionato per la portata necessaria alla caldaia e che sia dotato di tutti i dispositivi di sicurezza e controllo prescritti dalle norme vigenti.

4.2 Funzioni del selettore

La caldaia è provvista di un selettore a 5 posizioni (fig. 19) che consente di scegliere il modo di funzionamento più consono alle esigenze dell'utente:

- **Estate** ☀️: con il selettore in questa posizione la caldaia non effettua lo spento in sanitario in quanto la fiamma del bruciatore resta sempre accesa anche con prelievi minimi di acqua o temperature d'ingresso elevate, in modo da evitare le oscillazioni di temperatura dovute allo spegnimento/accensione del bruciatore.
- **Primavera** 🌸: con il selettore in questa posizione si ha un normale funzionamento del solo circuito sanitario della caldaia.
- **Autunno** 🍂: con il selettore in questa posizione si attivano le funzioni riscaldamento e acqua calda sanitaria.
- **Inverno** ❄️: con il selettore in questa posizione, oltre al normale funzionamento riscaldamento e acqua calda sanitaria, si attiva la funzione preriscaldamento acqua sanitaria che consente di mantenere calda l'acqua contenuta nello scambiatore secondario in modo da ridurre i tempi di attesa dell'acqua sanitaria.

4 BEGYÚJTÁS ÉS MŰKÖDÉS

4.1 Előzetes ellenőrzések

Az első begyújtást erre jogosult szakembernek kell végeznie. Az első begyújtást csak a Riello Hungary Rt. által erre feljogosított Beretta Szervizhálózat valamelyikéhez tartozó szakember végezheti el. A kazán elindítása előtt ellenőriztesse:

- hogy az adattábla adatai megegyeznek-e a táphálózat (elektromos, víz-, gáz-) adataival;
- hogy a kazánból induló csőrendszerek be vannak-e fedve hőszigetelő burokkal;
- a füstgázvezető és a levegőbeszívó cső megfelelő hatékonyságát;
- hogy biztosítva vannak-e a feltételek a szellőzéshez és a rendes karbantartáshoz, ha a kazán bútorba vagy a bútorok közé van telepítve;
- a tüzelőanyag bevezetését szolgáló berendezés tömítését;
- a tüzelőanyag mennyiségének beállítását a kazán által megkívánt értékek szerint;
- hogy a tüzelőanyagot betápláló rendszer a kazánhoz szükséges mennyiség szerint van-e méretezve, és hogy fel van-e szerelve a hatályos előírások által előírt biztonsági és ellenőrző eszközökkel.

4.2 A választókapcsoló funkciói

A kazán 5 állású választókapcsolója (19. ábra) lehetővé teszi a felhasználó igényeinek leginkább megfelelő üzemmód beállítását:

- **Nyár** ☀️: Ha ilyen állásban van a választókapcsoló, használati meleg víz üzemmódban a kazán nem kapcsol ki, hanem az égő lángja még minimális vízkivételek vagy magas belépési hőmérsékletek mellett is mindig égve marad, az égő ki-bekapcsolása okozta hőmérséklet-ingadozások elkerülése érdekében.
- **Tavaszi** 🌸: Ha ilyen állásban van a választókapcsoló, csak a kazán használati meleg víz körének normál üzeme működik.
- **Ősz** 🍂: Ha ilyen állásban van a választókapcsoló, működik a fűtési és a használati meleg víz funkció.
- **Téli** ❄️: Ha ilyen állásban van a választókapcsoló, a normál fűtő és használati meleg víz termelő üzemen kívül működésbe lép a használati meleg víz előmelegítési funkció, és így lehetővé válik a forróvíztároló hőcserélőjében lévő víz melegen tartása, ami csökkenti a használati meleg vízre várakozás időtartamát.

4 PORNIRE ȘI FUNCȚIONARE

4.1 Verificări preliminare

Prima pornire (punerea în funcțiune) trebuie realizată de personal specializat. Pentru acordarea garanției, punerea în funcțiune trebuie efectuată de către personalul competent al unui Centru de Asistență Autorizat Beretta.

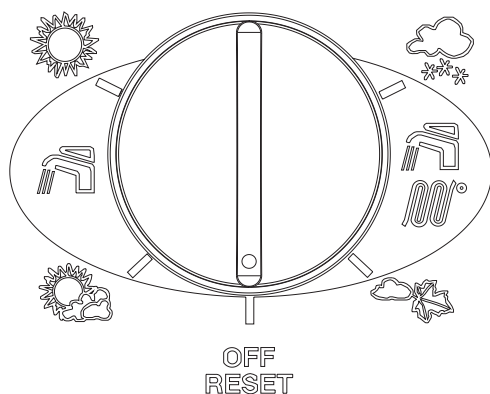
Înainte de pornirea cazanului, verificați:

- ca datele rețelelor de alimentare (electrică, hidrolică, gaz) să fie corespunzătoare cu cele de pe eticheta cazanului
- ca țevile care pleacă de la cazan să fie izolate corespunzător
- ca tuburile de evacuare a fumului și aspirare a aerului să fie eficiente
- să fie asigurate condițiile pentru întreținere regulate în cazul în care cazanul va fi închis în sau între mobile
- etanșarea corespunzătoare a instalației de aducțiune a combustibilului (GPL)
- ca debitul de combustibil să fie corespunzător valorilor cerute de cazan
- ca instalația de alimentare cu combustibil să fie dimensionată pentru debitul necesar cazanului și să fie dotată cu toate dispozitivele de siguranță și control prescrise de norme în vigoare.

4.2 Funcții ale selectorului

Cazanul este prevăzut cu un selector cu 5 poziții (fig. 19) care permite alegerea modului de funcționare cel mai adecvat exigențelor utilizatorului:

- **Vară** ☀️: cu selectorul în această poziție cazanul nu efectuează stingerea în faza sanitară, deoarece flacăra arzătorului rămâne aprinsă chiar și cu debite minime de apă preluată sau temperaturi de intrare înalte, astfel încât se evită oscilațiile de temperatură cauzate de stingerea/aprinderea arzătorului.
- **Primăvară** 🌸: cu selectorul în această poziție avem o funcționare normală numai a circuitului sanitar al cazanului.
- **Toamnă** 🍂: cu selectorul în această poziție se activează funcțiile încălzire și producere apă caldă menajeră.
- **Iarnă** ❄️: cu selectorul în această poziție, pe lângă funcționarea normală pe încălzire și producere apă caldă menajeră, se activează funcția de preîncălzire a apei sanitare, ce permite menținerea caldă a apei din schimbătorul secundar, în vederea reducerii timpilor de așteptare a producerii apei calde menajere.



- **OFF/RESET:** con il selettore in questa posizione la caldaia resta in stand-by. Restano comunque attive le funzioni antigelo, antibloccaggio valvola 3 vie e antibloccaggio pompa. La stessa posizione consente lo sblocco della caldaia in caso di anomalia (vedi paragrafo 4.3 "Accensione dell'apparecchio").

4.3 Accensione dell'apparecchio

Per l'accensione della caldaia è necessario, effettuare le seguenti operazioni:

- aprire il rubinetto del gas per permettere il flusso del combustibile (fig. 20)
- posizionare l'interruttore generale dell'apparecchio su acceso e il selettore di funzione sul tipo di funzionamento prescelto (fig.19).

Nel caso in cui siano montati un orologio programmatore o un termostato ambiente, è necessario che questi siano in posizione acceso e che siano regolati ad una temperatura superiore a quella dell'ambiente in modo che la caldaia si avvii.

Se il funzionamento della caldaia è corretto, il led luminoso sul pannello di comando si presenta di colore verde (fig.21) e il display digitale indica, in fase riscaldamento la temperatura dell'acqua del circuito riscaldamento, in fase sanitario la temperatura dell'acqua sanitaria.

Il funzionamento in sanitario viene indicato dalla presenza del punto decimale sulla seconda cifra del display (fig. 22).

- **OFF/RESET:** Ha ilyen állásban van a választókapcsoló, a kazán készenléti állapotban marad. Továbbra is működik azonban a fagymentesítő funkció, a 3 járatú szelep és a szivattyú blokkolásoldásának funkciója. Ez az állás teszi lehetővé a kazán reteszelésének oldását is üzemzavar esetén (lásd: 4.3 A készülék begyújtása).

4.3 A készülék begyújtása

A kazán begyújtásához az alábbi műveleteket kell elvégezni.

- nyissa ki a gázcsapot, ezzel lehetővé válik a tüzelőanyag beáramlása (20 ábra)
- állítsa a készülék főkapcsolóját „bekapcsolt” állásba, a funkcióválasztó kapcsolót pedig a kívánt üzemmódra (19. ábra).

Ha be van szerelve az időprogramozó vagy a szobatermosztát, annak bekapcsolt pozícióban kell lennie és a rajta beállított értéknek meg kell haladnia a környezeti hőmérsékletet, hogy a kazán elinduljon.

A kazán szabályos működése esetén a kapcsolótáblán elhelyezett lámpa zölden világít (21 ábra), a digitális display pedig fűtési fázisban a fűtővíz hőmérsékletét, használati melegvíz-termelő fázisban a használati meleg víz hőmérsékletét mutatja.

A használati meleg víz termelő üzemmód működését a tizedespont jelenléte jelzi a display második számjegyén (22. ábra).

- **OFF/RESET:** cu selectorul în această poziție cazanul rămâne în stand-by. Rămân însă active funcțiile antiîngheț, antiblocare valva 3 căi și antiblocare pompă. Aceeași poziție permite deblocarea cazanului în caz de anomalie (vezi paragraful 4.3 "Aprinderea aparatului").

4.3 Pornirea aparatului

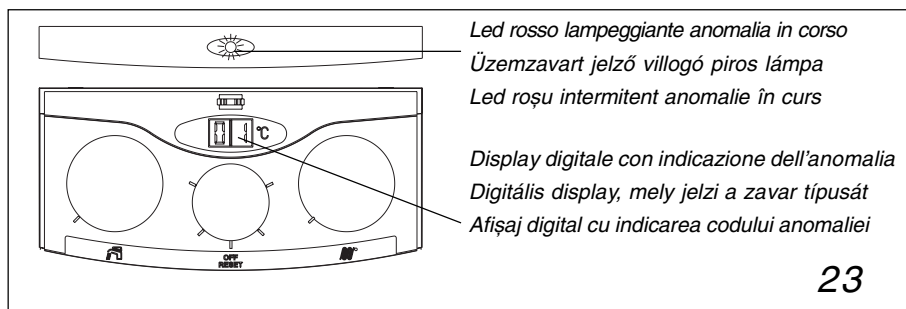
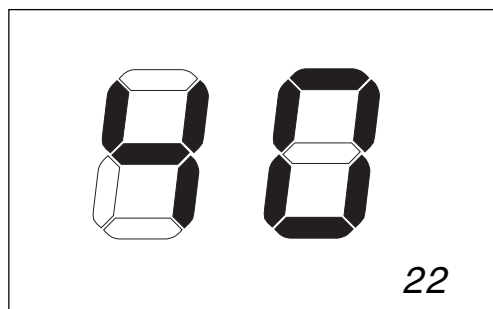
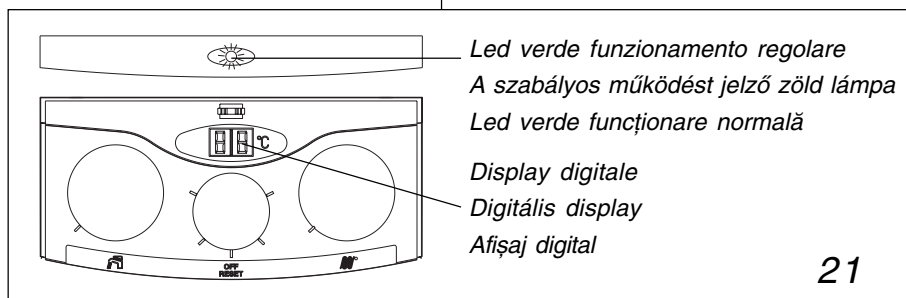
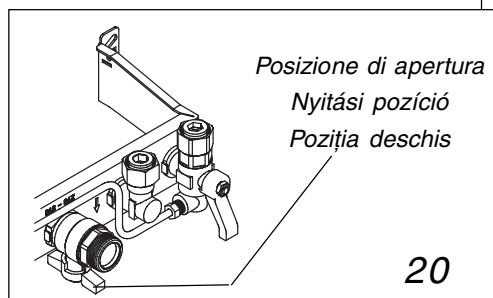
Pentru pornirea cazanului este necesar să se efectueze următoarele operațiuni:

- deschideți robinetul de gaz pentru a permite intrarea combustibilului (fig. 20)
- poziționați întrerupătorul general al aparatului pe „pornit” și selectorul de funcții pe tipul de funcționare ales (fig. 19).

În cazul în care sunt instalate un orologiu programator sau un termostad de ambient, este necesar ca acestea să fie în poziția pornit și să fie reglate pe o temperatură mai mare decât cea din ambient astfel încât cazanul să se activeze.

Dacă funcționarea cazanului este corectă, ledul aflat pe panoul de comandă va fi de culoare verde (fig. 21) iar afișajul digital va indica, în faza de încălzire temperatura apei din circuitul de încălzire, iar în faza sanitară temperatura apei calde menajere.

Funcționarea în regim sanitar este indicată de prezența punctului zecimal pe cea de-a doua cifră a display-ului (fig. 22).



In caso di malfunzionamento il led apparirà di colore rosso lampeggiante (fig. 23) e il display digitale indicherà le due cifre che corrispondono alle anomalie di seguito elencate:

- 01 Blocco fiamma

Viene visualizzata nel caso in cui nella fase di accensione o di funzionamento del bruciatore si verifichi un funzionamento non corretto

- 02 Termostato limite intervenuto

Viene visualizzata nel caso in cui la temperatura dell'acqua di riscaldamento superi i 105°C

- 03 Evacuazione fumi non corretta

Vene visualizzata nel caso in cui ci siano anomalie nei condotti di evacuazione dei prodotti di combustione e aspirazione aria o per errato funzionamento del ventilatore della caldaia

Üzemzavar esetén a lámpa villogó pirosra vált (23 ábra), a digitális display pedig az alábbiakban felsorolt zavartípusok két számjegyét mutatja.

- 01 Lánghiány

Akkor jelenik meg, ha az égő begyújtási vagy üzemi fázisában nem megfelelő a működés

- 02 A határtermosztát beavatkozása

Akkor jelenik meg, ha a fűtővíz hőmérséklete meghaladja a 105 °C-ot

- 03 Nem megfelelő füstgázvezetés

Akkor jelenik meg, ha rendellenesség észlelhető az égéstermékeket elvezető vagy a levegőbeszívó csőben, vagy ha hibásan működik a kazánventilátor

- 04 Elégtelen vízkeringetés

Akkor jelenik meg, ha a kazánban nincs elégséges víznyomás

În cazul unei funcționări necorespunzătoare ledul va deveni roșu intermitent (fig. 23) și afișajul digital va indica un cod de 2 cifre care corespunde următoarelor anomalii:

- 01 Blocarea sistemului de aprindere

Este afișat în cazul în care în faza de aprindere sau de funcționare a arzătorului se constată o funcționare incorectă.

- 02 Intervenția termostatalui limită

Este afișat în cazul în care temperatura apei pentru încălzire depășește 105°C.

- 03 Evacuarea incorectă a fumului

Este afișat în cazul în care există anomalii ale conductelor de evacuare a fumului și de aspirare a aerului sau datorită funcționării incorecte a ventilatorului cazanului

- 04 Mancanza acqua

Viene visualizzata nel caso in cui non ci sia in caldaia pressione d'acqua sufficiente

- 06 Sonda sanitario interrotta o in corto circuito

Anomalia ripristinabile dal Servizio Tecnico di Assistenza

- 07 Sonda riscaldamento interrotta o in corto circuito

Anomalia ripristinabile dal Servizio Tecnico di Assistenza

- 08 Termostato bruciatore intervenuto

Anomalia ripristinabile dal Servizio Tecnico di Assistenza.

L'anomalia 05 indica errori di collegamento tra caldaia e comando a distanza (se installato); la segnalazione luminosa viene visualizzata su quest'ultimo.

L'anomalia ripristinabile dal Servizio Tecnico di Assistenza.

⚠ Dopo un arresto e la comparsa di un codice di anomalia, attendere almeno 10 secondi prima di ripristinare il funzionamento.

Per ripristinare il funzionamento procedere come segue:

Codice 01 - 02 - 03

- posizionare il selettore di funzione su OFF/RESET e riportarlo quindi nella posizione desiderata (fig. 24).

Se la caldaia riprende il regolare funzionamento, l'anomalia è riconducibile a una situazione casuale. Il ripetersi di blocchi con codice 01 - 02 - 03 impone invece un controllo accurato del circuito combustione e del circuito idraulico. Richiedere l'intervento del Servizio Tecnico di Assistenza.

Codice anomalia 04

- posizionare il selettore di funzione su OFF/RESET

- verificare la pressione del circuito idraulico sull'idrometro; se è inferiore a 0,5 bar, riportare al valore corretto agendo sul rubinetto di riempimento (fig. 25). L'operazione è da eseguire con impianto a freddo (caldaia non funzionante)

- richiudere il rubinetto di riempimento e riportare il selettore di funzione nella posizione desiderata.

Se la caldaia non riprende il regolare funzionamento chiedere l'intervento del Servizio Tecnico di Assistenza per un controllo.

Codice anomalia 05 - 06 - 07 - 08

- posizionare il selettore su OFF/RESET e riportarlo nella posizione desiderata.

Se la caldaia riprende il funzionamento l'anomalia è riconducibile a una situazione casuale. Il ripetersi di blocchi impone invece l'intervento del Servizio Tecnico di Assistenza per un controllo.

- 06 meg van szakítva vagy zártatos a HMV érzékelőeleme

A rendellenességet az Ön Beretta szakszervize szüntetheti meg

- 07 meg van szakítva vagy zártatos a fűtőrendszer érzékelőeleme

A rendellenességet az Ön Beretta szakszervize szüntetheti meg

- 08 égőtermostát kikapcsolt

A rendellenességet az Ön Beretta szakszervize szüntetheti meg

A 05 üzemzavar összekötetési hibát jelez a kazán és a távvezérlő (ha be van építve) között; a fényjelzés a távvezérlőn jelenik meg. A rendellenességet az Ön Beretta szakszervize szüntetheti meg.

⚠ A leállás és a zavarkód megjelenése után legalább 10 másodpercig várjon, és csak ezután állítsa helyre a működést.

A működés helyreállítása az alábbiak szerint történik:

01-02-03-as hibakód

- állítsa a funkcióválasztót OFF/RESET pozícióba, azután állítsa vissza a kívánt pozícióba (24 ábra).

Amennyiben a kazán szabályosan üzemelni kezd, a rendellenesség átmeneti szituációra vezethető vissza. Ha azonban többször megismétlődik a 01-02-03 kóddal jelzett leállás, alaposan ellenőrizni kell a fűtőkört és a vízkört. Kérje az Ön Beretta szakszervizének segítségét.

04-es hibakód

Állítsa a funkcióválasztót az OFF/RESET pozícióba.

A hidrométeren ellenőrizze a vízkör nyomását; ha 0,5 bar-nál alacsonyabb, állítsa vissza a megfelelő értékre: állítsa a 3 állású csap karját a „rendszer feltöltése” pozícióba (25 ábra) és lassan töltsse fel addig, míg a hidrométer 1 bar körüli nyomásértéket nem mutat. Ezután állítsa a kart a „nyitva” pozícióba.

05-06-07-08-es hibakód

- állítsa a funkcióválasztót OFF/RESET pozícióba, azután állítsa vissza a kívánt pozícióba

Amennyiben a kazán szabályosan üzemelni kezd, a rendellenesség átmeneti szituációra vezethető vissza. Ha azonban többször megismétlődik a leállás, kérjen ellenőrzést az Ön Beretta szakszervizétől.

- 04 Lipsa apei

Este afișat în cazul în care presiunea apei în cazan nu este suficientă

- 06 Sonda de temperatură sanitară întreruptă sau în scurtcircuit

Anomalie ce poate fi remediată numai de către Serviciul Tehnic de Asistență

- 07 Sonda de temperatură de încălzire întreruptă sau în scurtcircuit

Anomalie ce poate fi remediată numai de către Serviciul Tehnic de Asistență

- 08 Intervenția termostatalui arzător

Anomalie ce poate fi remediată numai de către Serviciul Tehnic de Asistență

Anomalia 05 indică erori de conectare între cazan și comanda de la distanță (dacă este instalată); anomalia este semnalizată direct pe ecranul acesteia.

Anomalia poate fi remediată numai de către Serviciul Tehnic de Asistență

⚠ După o oprire și o afișare a unui cod de anomalie, așteptați cel puțin 10 secunde înainte de a reporni cazanului.

Pentru a reporni cazanul procedați după cum urmează:

Codurile de anomalie 01 - 02 - 03

- aduceți selectorul de funcții pe poziția OFF/RESET, apoi repuneți-l pe poziția dorită (fig. 24).

Dacă după aceasta cazanul își reia funcționarea normală, anomalia este cauzată de o situație întâmplătoare. Repetarea anomaliilor cu codurile 01 - 02 - 03 impune însă un control atent al sistemului de combustie și al circuitului hidraulic. Solicitați intervenția Serviciului Tehnic de Asistență.

Codul de anomalie 04

- poziționați selectorul de funcții pe OFF/RESET

- verificați presiunea circuitului hidraulic pe manometru; dacă este inferioară valorii de 0,5 bar, restabiliți valoarea corectă acționând asupra robinetului de umplere (fig. 25). Operația trebuie efectuată cu cazanul oprit și instalația rece.

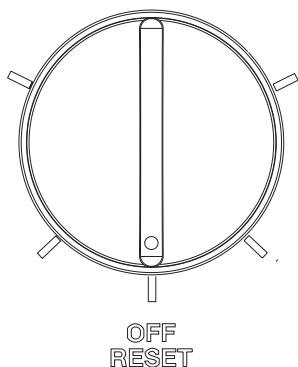
- închideți robinetul de umplere și readuceți selectorul de funcții în poziția dorită.

Dacă după aceasta cazanul nu își reia funcționarea normală, solicitați intervenția Serviciului Tehnic de Asistență pentru un control.

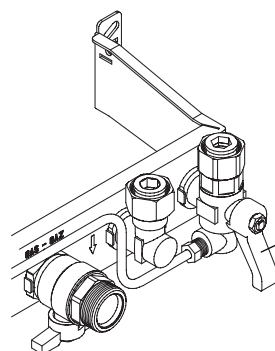
Codurile de anomalie 05 - 06 - 07 - 08

- aduceți selectorul de funcții pe poziția OFF/RESET, apoi repuneți-l pe poziția dorită.

Dacă după aceasta cazanul își reia funcționarea normală, anomalia este cauzată de o situație întâmplătoare. Repetarea anomaliilor impune însă intervenția Serviciului Tehnic de Asistență pentru un control.



24



25

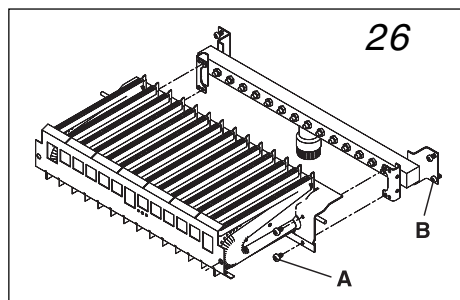
4.4 Procedura di trasformazione gas, taratura e regolazioni

La trasformazione da un gas di una famiglia ad un gas di un'altra famiglia può essere fatta facilmente anche a caldaia installata. Per i relativi valori di pressione riferirsi alla tabella "MULTIGAS".

Operazioni da eseguire sul bruciatore e sulla valvola del gas per trasformazioni da gas G20 a gas G31 e viceversa.

Togliere tensione alla caldaia e chiudere il rubinetto centrale del gas. Procedere alla sostituzione degli ugelli del bruciatore nel modo seguente:

- rimuovere il mantello caldaia e il coperchio della casa aria;
- rimuovere il coperchio anteriore della camera di combustione;
- rimuovere il gruppo bruciatore allentando le viti (A) che lo fissano al collettore gas (fig. 26).



A questo punto è possibile effettuare la sostituzione degli ugelli lasciando il collettore montato in caldaia; gli stessi devono essere rimontati utilizzando le nuove guarnizioni contenute nella busta del kit di trasformazione.

Prestare particolare attenzione alla pulizia degli ugelli: anche se parzialmente otturati, comprometterebbero seriamente la combustione.

A questo punto è necessario eliminare il jumper JP8 al fine di aumentare la tensione al modulatore, o inserirlo se la trasformazione è da GAS G31 a GAS G20. Prestando la massima cura, rimontare tutto il complesso.

4.5 Taratura delle pressioni al bruciatore, verifiche preliminari

Per effettuare taratura e verifiche è indispensabile munirsi di misuratore di pressione (a colonna d'acqua o digitale), cacciavite a taglio medio e chiavi a tubo dell'8 e del 10 mm.

Procedere come di seguito descritto (fig. 27):

- collegare il manometro sulla presa di pressione (B) a monte della valvola gas;
- assicurarsi che la pressione statica, con caldaia spenta, non superi il valore limite di 50 mbar;
- accendere la caldaia;
- utilizzando i comandi sul cruscotto, inserire il funzionamento estivo;
- selezionare il valore massimo di temperatura dell'acqua dei sanitari;
- aprendo completamente il rubinetto dell'acqua sanitaria, verificare, con il manometro collegato, che la pressione dinamica del gas non scenda al di sotto dei seguenti valori:
15 mbar per gas metano
37 mbar per gas GPL
- scollegare il manometro e chiudere la presa (B).

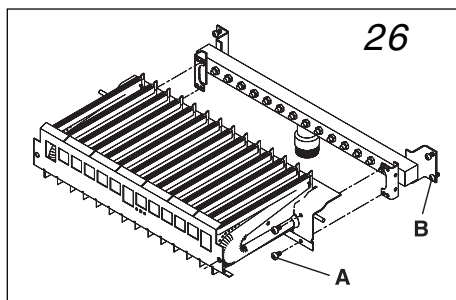
4.4 Gáztípusváltás, beállítás és beszügyelés

Az egyik gázcsaládról a másikra való átállítás már telepített kazánon is könnyen elvégezhető. A vonatkozó nyomásértékeket a „PARAMÉTEREK” táblázatban találja meg.

G20 gázzól G30/G31 gázra vagy G30/G31 gázzól G20 gázra történő átállításkor az alábbi műveleteket kell elvégezni az égőn és a gázszelepen.

Áramtalanítsa a kazánt és zárja el a központi gázcsapot. Cserélje ki az égő fűvókáit az alábbiak szerint:

- vegye le a kazán köpenyét és a légkamra fedelét;
- vegye le a tűztér elülső fedelét;
- vegye ki az égőblokkot, eltávolítva a csavarokat (A), melyek a gázkollektorhoz rögzítik (26 ábra).



Ezután elvégezheti a fűvókák cseréjét anélkül, hogy leszerelné a kazánról a gázkollektort; a fűvókák felszerelésénél használja a gáztípusváltási készlet tasakjában található új tömítőgyűrűket.

Fordítson különleges gondot a fűvókák tisztaságára: még a részleges eltömődésük is nagy mértékben rontaná az égést.

Ezután a modulátornál (szabályozónál) lévő feszültség növelése érdekében vegye ki a JP8 jumper, vagy ha G30/G31 gázzól G20 gázra történik a váltás, illessze be. Nagy odafigyeléssel szerelje újra össze az egységet.

4.5 Nyomásbeállítás az égőnél, előzetes ellenőrzések

A beállítás és az ellenőrzések elvégzéséhez feltétlenül szüksége lesz egy (vízoszlopos vagy digitális) nyomásmérőre, egy közepes méretű csavarhúzóra, továbbá egy 8 mm-es egy és 10 mm-es csőkulcsra.

Az alábbiakban leírtak szerint járjon el (27 ábra):

- csatlakoztassa a nyomásmérőt a gázszelep előtti nyomásmérő ponthoz (B);
- győződjön meg róla, hogy a statikus nyomás kikapcsolt kazán mellett nem haladja meg az 50 mbar-os határértéket;
- kapcsolja be a kazánt;
- a szerelvényfalán lévő kapcsolók segítségével állítsa be a nyári működést;
- állítsa maximumértékre a használati meleg víz hőmérsékletválasztóját;
- nyissa ki teljesen a használati meleg víz csapját, és a csatlakoztatott nyomásmérő segítségével győződjön meg róla, hogy a gáz dinamikus nyomása nem csökken az alábbi értékek alá:
15 mbar földgáznál
30 mbar PB-gáznál
- távolítsa el a nyomásmérőt és zárja le a nyomásmérő pontot (B).

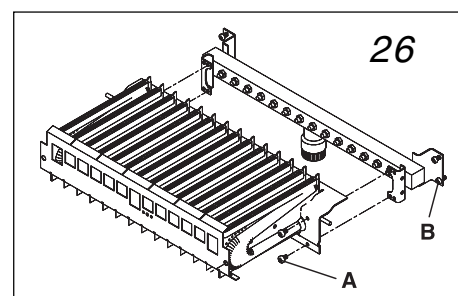
4.4 Procedura de trecere la un alt tip de gaz și realizarea reglajelor

Trecerea de la un tip de gaz la altul se poate face foarte ușor, chiar și după instalarea cazanului. Pentru valorile relative de presiune faceți referire la tabelul "MULTIGAZ".

Operațiuni de realizat pe arzător și pe valva de gaz pentru trecerea de la gaz natural G20 la G.P.L. G31 și invers.

Aceste operațiuni trebuie efectuate numai de personalul specializat al unui Centru de Service Autorizat Beretta. În caz contrar garanția aparatului poate fi anulată. Întrerupeți alimentarea electrică a cazanului și închideți robinetul de gaz. Realizați înlocuirea duzelor arzătorului procedând în modul următor:

- îndepărtați mantaua cazanului și capacul camerei de aer;
- îndepărtați capacul anterior al camerei de combustie;
- îndepărtați arzătorul desfăcând șuruburile (A) ce îl fixează de colectorul de gaz (fig. 26).



În acest moment este posibilă realizarea înlocuirii duzelor, lăsând colectorul montat pe cazan; acestea trebuie să fie remontate utilizând noile garnituri aflate în pungă kitului de transformare. Acordați o atenție deosebită curățeniei duzelor: chiar și parțial obturate, ar putea compromite serios combustia. În acest moment este necesar să se elimine jumperul JP8 în scopul creșterii tensiunii la modulador, sau să fie introdus dacă transformarea este de la G.P.L. G31 la GAZ NATURAL G20. Remontați cu mare atenție toate componentele.

4.5 Reglarea presiunilor la arzător, verificări preliminare

Pentru a efectua reglajele și verificările este indispensabilă utilizarea unui manometru (cu coloană de apă sau digital), șurubelniță dreaptă medie și chei tubulare de 8 și 10 mm. Procedați după cum este descris în continuare (fig. 27):

- conectați manometrul la priza de presiune (B) din situată în partea inferioară a valvei de gaz;
- asigurați-vă că presiunea statică, cu cazanul stins, nu depășește valoarea limită de 50 mbar;
- porniți cazanul;
- utilizând comenzile de pe panoul de comandă, selectați funcționarea de vară;
- selectați valoarea maximă a temperaturii apei calde menajere;
- deschizând complet robinetul de apă caldă menajeră, verificați, cu manometrul conectat, ca presiunea dinamică a gazului să nu coboare sub următoarele valori:
15 mbar pentru gaz metan
37 mbar pentru G.P.L.
- deconectați manometrul și închideți priza de presiune (B).

4.6 Taratura delle pressioni al bruciatore

- Utilizzare un manometro differenziale;
- collegare un capo del manometro alla presa di pressione (A) a valle della valvola gas;
- selezionare, tramite i comandi sul cruscotto, il valore massimo di temperatura dell'acqua dei sanitari e di riscaldamento;
- togliere il cappuccio di protezione della vite di regolazione del minimo (C).

Taratura del massimo

- Aprire un rubinetto acqua sanitaria alla massima portata (lasciarlo aperto per almeno due minuti prima di effettuare operazioni di taratura). Eventualmente, se possibile, assicurarsi che al modulatore venga erogata la massima corrente disponibile con l'ausilio di un milliamperometro in serie ad un filo del modulatore (G20 120 e GPL 165 mA);
- con una chiave a forchetta CH10 (o apposito strumento) agire sulla valvola e regolare il massimo meccanico.

Taratura del minimo

- Scollegare un faston del modulatore;
- con un cacciavite a croce (o apposito strumento) agire sulla vite rossa del minimo e regolare il minimo meccanico facendo attenzione che i dati corrispondano a quelli indicati nella tabella Multigas.

Lenta accensione

- La regolazione della lenta accensione non è eseguibile da parte del tecnico, in quanto il suo valore viene predefinito dal microprocessore.

⚠ In caso di trasformazione da gas metano a gas GPL è necessario eliminare il jumper JP8 al fine di aumentare la tensione al modulatore e di conseguenza incrementare la quantità di afflusso di gas al bruciatore. Nel caso di trasformazione da gas GPL a gas metano, operare in senso inverso.

4.6 Nyomásbeállítás az égőnél

- Használjon U csöves manométert;
- húzza le a kompenzációs cso végét;
- csatlakoztassa a manométer végét az A-val jelölt pontra, majd nyomja meg a műszerfalon lévő CO jelzésű gombot;
- a szerelvényfalon lévő kapcsolók segítségével állítsa maximumértékre a használati meleg víz és a fűtővíz hőmérsékletét;
- vegye le a minimumbeállítás csavarjának (C) védősapkáját.

Maximumbeállítás

- Nyisson ki teljesen egy melegvíz-csapot (a beállítási műveletek előtt legalább 2 percig hagyja nyitva). Ha van rá lehetősége, a szabályozó (modulátor) egyik vezetékeivel sorosan kötött milliampérmérővel ellenőrizze, hogy a szabályozónál (modulátor) a lehetséges maximális áram folyik-e (G20 120 és bután 165 mA);
- CH10 villás csavarkulccsal (vagy egyéb alkalmas eszközzel) a szelep segítségével állítsa be a mechanikai maximumot.

Minimumbeállítás

- Kösse ki a szabályozó (modulátor) egyik gyorscsatlakozóját;
- Keresztfejű csavarhúzóval (vagy egyéb alkalmas eszközzel) a piros minimumcsavar segítségével állítsa be a mechanikai minimumot. Ügyeljen rá, hogy az adatok megegyezzenek a PARAMÉTEREK című táblázatban közltekkel;
- Kösse vissza a szabályzó (modulátor) gyorscsatlakozóját és zárja el a melegvíz-csapot.

Lassú gyújtás

- A lassú gyújtást a szerelő nem állíthatja be, mivel ezt az értéket a mikroprocesszor határozza meg.

⚠ Földgázról G30/G31 történő átállítás esetén ki kell venni a JP8 jumper, hogy megemelkedjen a feszültség a modulátornál (szabályozónál), és ezáltal megnöjjen az égőhöz áramló gáz mennyisége. G30/G31 földgázra történő átállítás esetén fordítva kell eljárni.

4.6 Reglarea presiunilor la arzător

- Utilizați un manometru diferențial;
- conectați un tub al manometrului la priza de presiune (A) situată în partea superioară a valvei de gaz;
- selectați, cu ajutorul comenzilor de pe panoul de comandă, valoarea maximă a temperaturilor apei calde menajere și de încălzire;
- îndepărtați capacul de protecție al șurubului de reglare a minimului (C).

Reglarea maximumului

- Deschideți un robinet de apă caldă la debit maxim (lăsați-l deschis cel puțin 2 minute înainte de a efectua operațiile de reglare). Eventual, dacă este posibil, asigurați-vă că la modulador este furnizat curentul maxim disponibil cu ajutorul unui mili-ampermetru înseriat cu un fir al modulatorului (G20 - 120 și GPL - 165 mA);
- cu o cheie fixă CH10 (sau un instrument adecvat) acționați asupra valvei și reglați maximumul mecanic.

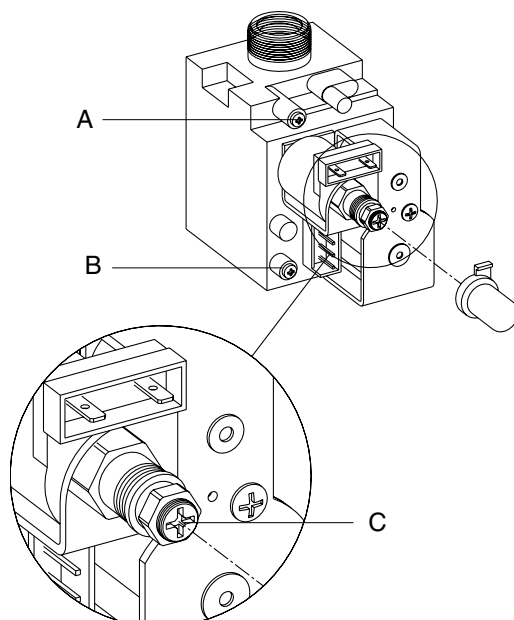
Reglarea minimumului

- Deconectați un fir de la modulator;
- cu o șurubelniță în cruce (sau un instrument adecvat) acționați asupra șurubului roșu de minim și reglați minimumul mecanic având grijă ca datele să corespundă celor indicate în tabelul Multigas.

Aprinderea lentă

- Reglarea aprinderii lente nu trebuie realizată de către tehnician, deoarece valoarea sa este predefinită de microprocesor.

⚠ În cazul trecerii de la gaz metan la GPL este necesar să se elimine jumperul JP8 pentru a crește tensiunea la modulator și în consecință să crească debitului de gaz la arzător. În cazul trecerii de la GPL la gaz metan, se va proceda în sens invers.



5 OROLOGIO PROGRAMMATORE (a richiesta)

L'orologio programmatore è un accessorio che può essere applicato, con semplici operazioni, a caldaia installata.

5.1 Montaggio

Operazione da effettuare da personale specializzato.

Un'errata installazione può causare danni a persone, animali o cose, nei confronti dei quali il costruttore non può essere considerato responsabile.

Per il montaggio dell'orologio effettuare le seguenti operazioni:

- rimuovere dal cruscotto il copriforo (T) (fig. 28).
- svitare con un cacciavite a taglio le due viti di fissaggio del cruscotto
- ruotare il cruscotto in avanti
- fissare l'orologio nell'apposita sede utilizzando le viti in dotazione (fig. 29)
- collegare i cavi elettrici agli appositi morsetti come indicato nello schema a pagina 19.

5.2 Uso e programmazione

Spostare dall'interno verso l'esterno i cavalieri corrispondenti alle ore in cui si desidera che la caldaia sia in funzione (fig. 30). Lo spegnimento tra le due accensioni è dato dai cavalieri non spostati.

⚠ Un cavaliere corrisponde a 15 minuti. Per sincronizzare l'orologio, ruotare il quadrante in senso orario in modo che l'ora nella quale si effettua l'operazione cada in corrispondenza dell'indice ▲.

⚠ L'orologio programmatore è dotato di riserva di carica di 150 ore; una volta collegato sarà sempre alimentato. L'operazione andrà quindi ripetuta ogni volta che la caldaia resterà fuori servizio per oltre 150 ore.

5 IDŐPROGRAMOZÓ (külön rendelhető)

Az időprogramozó egy olyan kiegészítő felszerelés, mely egyszerű műveletekkel beépíthető a már telepített kazánba.

5.1 Beszerelés

A műveletet képzett szakembernek kell elvégeznie.

A helytelen beszerelés kárt okozhat emberben, állatban és tárgyban, ilyen esetben a gyártó nem tekinthető felelősnek.

A felszerelés menete a következő:

- az előlapról vegyük le a takaróelemet (T)
- csavarjuk ki az előlapot rögzítő csavarokat
- billentsük ki az előlapot
- illesszük ba az órát a helyére a hozzáadott csavarok segítségével

5.2 Használat és beállítás

Mozgasson át bentről kívülré annyi dugaszt, ahány óráig üzemeltetni kívánja a kazánt.

A két bekapcsolás közti kikapcsolt állapotot az át nem helyezett dugaszok jelzik.

⚠ Egy dugasz 15 percnak felel meg. A pontos idő beállításához forgassa el a számlapot az óramutató járásával megegyező irányban úgy, hogy a mutató (▲) a művelet elvégzésének időpontját jelezze.

⚠ Az időprogramozó 150 órás működési tartalékkal rendelkezik, bekötés után folyamatosan kap táplálást. A pontos időt minden olyan esetben újra be kell állítani, amikor a kazánt 150 óránál hosszabb időre kikapcsolja, és akkor is, ha áramkimaradás történik (amennyiben ez meghaladja a 150 órát).

5 CEAS PROGRAMATOR (FURNIZAT LA CERERE)

Ceasul programator este un accesoriu care poate fi aplicat, cu operații simple, pe panoul de comandă al cazanul instalat.

5.1 Montajul

Operațiunea trebuie efectuată numai de personal specializat. O instalare greșită poate cauza daune persoanelor, animalelor sau lucrurilor, față de care constructorul nu poate fi făcut răspunzător.

Pentru montarea ceasului se efectuează următoarele operațiuni:

- îndepărtați de pe panoul de comandă capacul (T) (fig. 28) care acoperă locul în care se va monta ceasul
- deșurubați cu o șurubelniță cele 2 șuruburi A de fixare a panoului de comandă
- rotiți spre în față panoul de comandă
- fixați ceasul în locul corespunzător utilizând șuruburile furnizate (fig. 29)
- conectați cablurile electrice în conectorii adecvați, după cum este indicat în schema de la pagina 19.

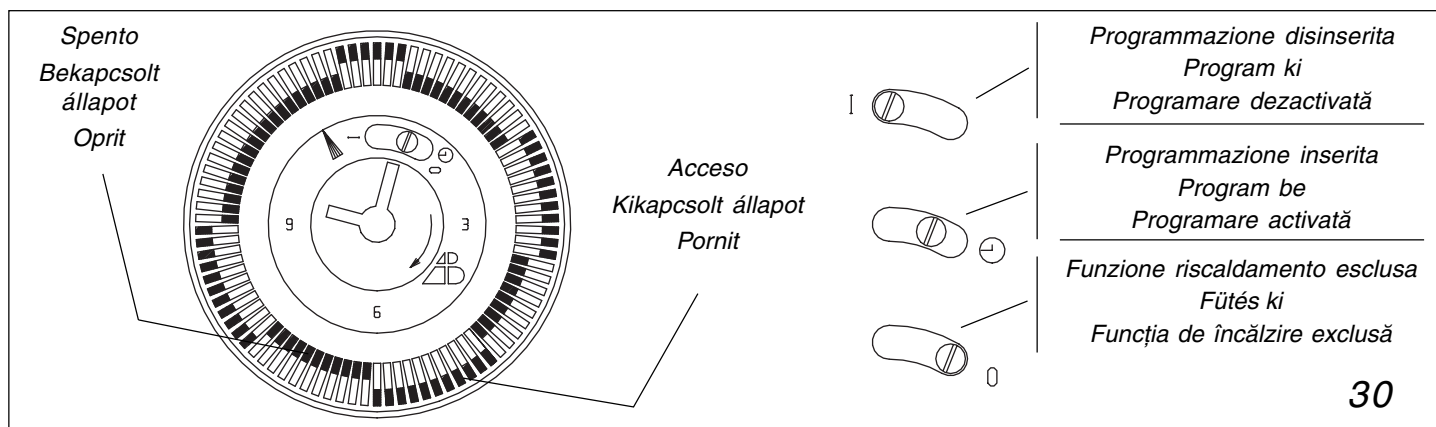
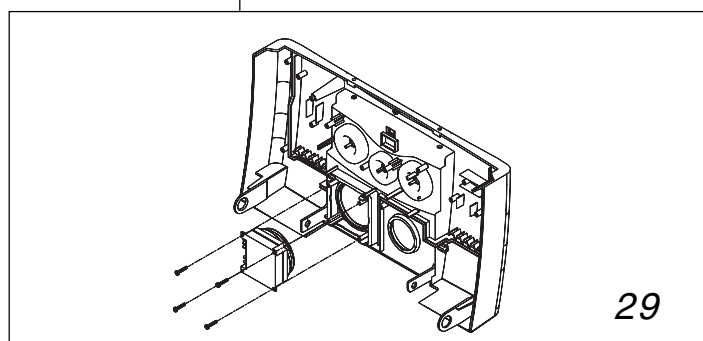
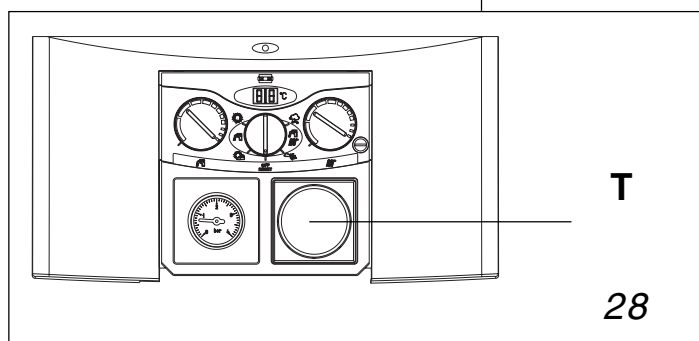
5.2 Utilizare și programare

Deplasați de la interior spre exterior călăreții corespunzători orelor în care se dorește funcționarea cazanului (fig. 30).

Călăreții nedeplasați determină perioadele de oprire dintre două aprinderi.

⚠ Un călăreț corespunde la 15 minute. Pentru a sincroniza ceasul, rotiți cadranul în sens orar, astfel încât ora la care se efectuează operația de programare să corespundă semnului ▲.

⚠ Ceasul programator este dotat cu o baterie cu rezervă de 150 ore. Odată racordat, acesta rămâne mereu alimentat. Operația de sincronizare va fi deci repetată de fiecare dată când cazanul va rămâne nealimentat electric mai mult de 150 de ore.



6 MANUTENZIONE

Per garantire il permanere delle caratteristiche di funzionalità ed efficienza del prodotto e per rispettare le prescrizioni della legislazione vigente, è necessario sottoporre l'apparecchio a controlli sistematici a intervalli regolari.

La frequenza dei controlli dipende dalle particolari condizioni di installazione e di uso, ma è comunque opportuno un controllo annuale da parte di personale autorizzato dei Centri di Assistenza.

Nel caso di interventi o di manutenzioni di strutture poste nelle vicinanze dei condotti dei fumi e/o nei dispositivi di scarico dei fumi e loro accessori, spegnere l'apparecchio e, a lavori ultimati, farne verificare l'efficienza da personale qualificato.

IMPORTANTE

Prima di intraprendere qualsiasi operazione di pulizia o manutenzione dell'apparecchio, agire sull'interruttore dell'apparecchio stesso e dell'impianto per interrompere l'alimentazione elettrica e chiudere l'alimentazione del gas agendo sul rubinetto situato sulla caldaia.

6.1 Manutenzione ordinaria

Di norma sono da intendere le seguenti azioni:

- rimozione delle eventuali ossidazioni dal bruciatore;
- rimozione delle eventuali incrostazioni dagli scambiatori;
- verifica e pulizia generale dei condotti di scarico;
- controllo dell'aspetto esterno della caldaia;
- controllo accensione, spegnimento e funzionamento dell'apparecchio sia in sanitario che in riscaldamento;
- controllo tenuta raccordi e tubazioni di collegamento gas ed acqua;
- controllo del consumo di gas alla potenza massima e minima;
- controllo posizione candeletta accensione-rilevazione fiamma;
- verifica sicurezza mancanza gas.

● Non effettuare pulizie dell'apparecchio né di sue parti con sostanze facilmente infiammabili (es. benzina, alcool, ecc.).

● Non pulire pannellatura, parti verniciate e parti in plastica con diluenti per vernici.

La pulizia della pannellatura deve essere fatta solamente con acqua saponata.

6.2 Manutenzione straordinaria

Sono gli interventi atti a ripristinare il funzionamento dell'apparecchio secondo quanto previsto da progetto e normative, ad esempio, a seguito di riparazione di un guasto accidentale.

Di norma è da intendere:

- sostituzione
- riparazione
- revisione di componenti.

Tutto questo ricorrendo a mezzi, attrezzature e strumenti particolari.

6 KARBANTARTÁS

Ahhoz, hogy biztosítani lehessen a termék működési jellemzőinek és hatékonyságának fennmaradását, valamint a hatályos előírások betartását, szabályos időközönként szisztematikus ellenőrzést kell rajta végezni.

Az ellenőrzések gyakorisága az egyedi telepítési és használati körülményektől függ, de általában évi egy ellenőrzés szükséges, melyet az Ön Beretta szakszervizének erre feljogosított szakemberei végeznek el.

A füstgázcsövek közelében és/vagy a füstgázeltávolítást szolgáló berendezésekben és azok tartozékaiban lévő szerkezetekben végzett munkát vagy karbantartás esetén kapcsolja ki a készüléket, a munkálatok befejezése után pedig szakemberrel ellenőriztesse a készülék megfelelő működését.

FONTOS

A készüléken végzendő minden tisztítási vagy karbantartási művelet megkezdése előtt a készülék és a fűtőrendszer főkapcsolójának segítségével szüntesse meg az elektromos táplálást, azután állítsa le a gáztáplálást a kazánon elhelyezett gázcsap elzárásával.

6.1 Szokásos karbantartás

Rendszeren az alábbi munkálatok értendők ide:

- az esetleges oxidációk eltávolítása az égőről;
- az esetleges lerakódások eltávolítása a hőcserélőkről;
- az elvezető csövek általános ellenőrzése és megtisztítása;
- a kazán külső képezének ellenőrzése;
- a készülék automatikus be- és kikapcsolásának, valamint működésének ellenőrzése fűtési és használati melegvíz-termelési funkcióban;
- a gáz- és vízbekötő csövek és csőcsonkok illeszkedésének ellenőrzése;
- a gázfogyasztás ellenőrzése maximális és minimális teljesítménynél;
- a gyújtó-lángörző elektróda pozíciójának ellenőrzése;
- a gázhiány biztonsági berendezésének felülvizsgálata.

● A készülék és/vagy részeinek tisztításához ne használjon erősen gyúlékony anyagokat (pl. benzin, alkohol, stb.).

● Ne tisztítsa festékoldó szerrel a burkolatot, a festett és műanyag részeket.

A burkolat tisztítása csak szappanos vízzel történhet.

6.2 Rendkívüli karbantartás

Ezeknek a beavatkozásoknak az a célja, hogy visszaállítsa a készülék működését olyanná, ahogy a terv és a szabályok előírják, például egy rendkívüli meghibásodást követő javítás után.

6 ÎNTREȚINERE

Pentru a garanta păstrarea caracteristicilor funcționale și a randamentului produsului este necesar să se supună aparatul unor controale sistematice la intervale regulate.

Frecvența controalelor depinde de condițiile particulare de instalare și utilizare, dar în orice caz este recomandat un control anual din partea personalului autorizat al Serviciului Tehnic de Asistență.

În cazul intervențiilor sau operațiilor de întreținere a componentelor aflate în vecinătatea tuburilor de fum și/sau a dispozitivelor de control/evacuare fum, stingeți aparatul. După încheierea lucrărilor, solicitați verificarea eficienței acestora de către personal calificat.

IMPORTANT

Înainte de a începe orice operație de curățare sau de întreținere a aparatului, întrerupeți alimentarea electrică și închideți alimentarea cu gaz acționând robinetul situat sub cazan.

6.1 Întreținere regulată

În mod normal trebuie efectuate următoarele operațiuni:

- îndepărtarea eventualelor oxizi de pe arzător
- îndepărtarea eventualelor depuneri de calcar din schimbătoarele de căldură
- verificarea și curățarea generală a tuburilor de evacuare/aspirare
- controlul aspectului exterior al cazanului
- controlul aprinderii, stingerii și funcționării în faza de încălzire și în cea de producere apă caldă menajeră
- controlul etanșării țevilor și racordurilor de gaz și apă
- controlul consumului de gaz la putere minimă și maximă
- controlul poziției electrodului de aprindere și relevare a flăcării
- controlul siguranței la lipsa gazului.

● Nu se vor efectua curățări ale aparatului sau părților sale componente cu substanțe ușor inflamabile (ex. benzină, alcool, etc.).

● Nu se vor curăța panoul de comandă, părțile din plastic sau vopsite, cu diluanți pentru vopsele.

Curățarea panoului de comandă se va face numai cu apă și săpun.

6.2 Întreținere ocazională

Sunt intervențiile ce au ca scop restabilirea funcționării corespunzătoare a aparatului, în conformitate cu prescripțiile de proiectare și cele ale normativelor, spre exemplu, după repararea unui defect accidental.

În mod normal trebuie efectuate următoarele operațiuni:

- înlocuire
- reparare
- revizia componentelor.

Toate acestea trebuie realizate numai de persoane specializate, cu ajutorul unor mijloace, unelte și instrumente speciale.

6.3 Verifica dei parametri di combustione

Per effettuare l'analisi della combustione eseguire le seguenti operazioni:

- svitare con una moneta il tappo di protezione del pulsante analisi combustione (fig. 31);
- premere con un cacciavite piccolo il pulsante.

Sul display digitale comparirà la scritta CO. A questo punto la caldaia funziona al massimo e si può procedere con l'analisi della combustione agendo con strumenti appropriati sulle prese posizionate sulla cassa aria (fig. 32).

La prima presa è collegata al circuito di aspirazione dell'aria e rileva eventuali infiltrazioni di prodotti della combustione nel caso di scarichi coassiali; la seconda è collegata direttamente al circuito di scarico fumi e viene utilizzata per rilevare i parametri di combustione ed il rendimento.

La funzione rimane attiva fino a quando si ripreme il pulsante.

In caso contrario, la funzione si disattiva automaticamente dopo 15 minuti e la caldaia ritornerà a modulare.

IMPORTANTE

Anche durante la fase di analisi combustione rimane inserita la funzione che spegne la caldaia quando la temperatura dell'acqua raggiunge il limite massimo di circa 90°C.

Rendesen az alábbi munkálatok értendők ide:

- csere
- javítás
- felújítások;
- alkatrészek felülvizsgálata.

Mindezekhez különleges eszközök, felszerelések és szerszámok szükségesek.

6.3 Az égéssparaméterek ellenőrzése

Az égéselemzés elvégzéséhez az alábbi műveletekre van szükség:

- csavarja ki az égéselemzés gombjának védődugaszát (31 ábra);
- egy kicsi csavarhúzóval nyomja be a gombot.

A digitális displayn megjelenik a CO felirat.

A kazán ekkor maximumon üzemel, tehát hozzá lehet fogni az égéselemzéshez a megfelelő eszközt használva a levegőszekrényen található mérőpontokon (32 ábra).

Az egyik mérőpont a levegőbeszívó-körre, a másik közvetlenül a füstgázkivezető-körre van kötve és itt mérendők a tüzeléstechnikai paraméterek és a hatásfok.

A funkció a gomb újbóli megnyomásáig működik.

Ha nem nyomja meg a gombot, a funkció 15 perc elteltével automatikusan leáll, a kazán pedig visszatér a modulációhoz.

FONTOS

Az égéselemzési fázis alatt is működik az a funkció, amelyik kikapcsolja a kazánt, ha a víz hőmérséklete eléri a kb. 90 °C-os értékhatárt.

6.3 Verificarea parametrilor de combustie

Pentru a efectua analiza combustiei executati urmatoarele operatii:

- desfaceți cu o monedă capacul de protecție a butonului de analiză a combustiei (fig. 31)
- apăsați butonul cu o șurubelniță mică.

Pe afișajul digital va apare inscripția CO. În acest moment cazanul funcționează la puterea maximă și se poate realiza analiza combustiei, introducând sondele unui analizor de combustie în cele 2 prize poziționate pe camera de aer (fig. 32).

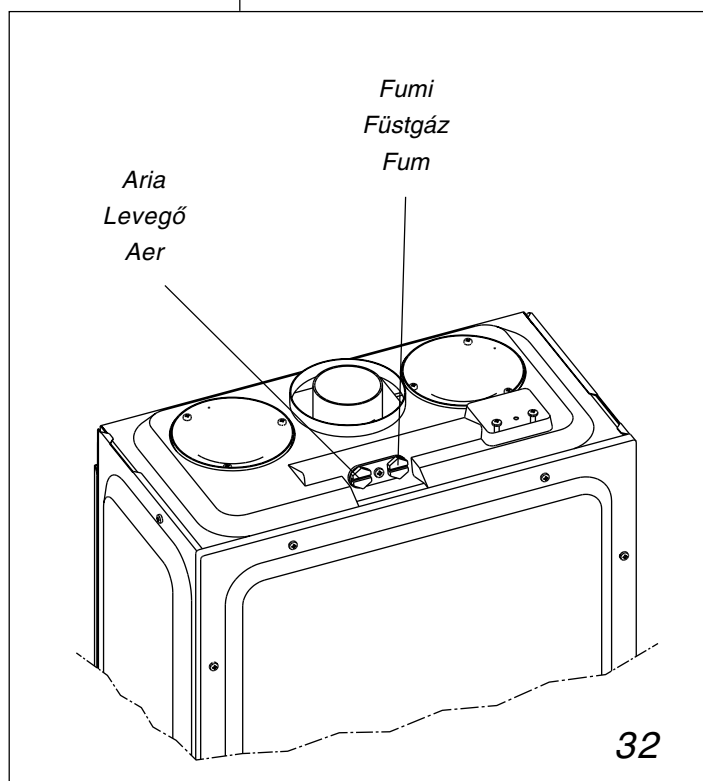
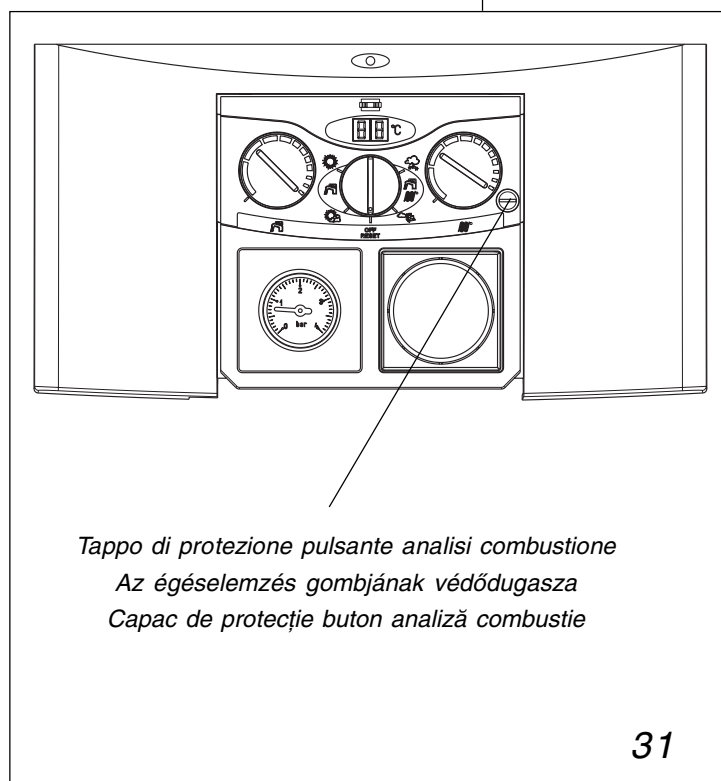
Prima priză de aer este racordată la circuitul de aspirare a aerului și arată eventualele infiltrații de gaze arse în cazul evacuării cu tuburi coaxiale; a doua este conectată direct la circuitul de evacuare a fumului și este utilizată pentru a releva parametrii de combustie și de randament.

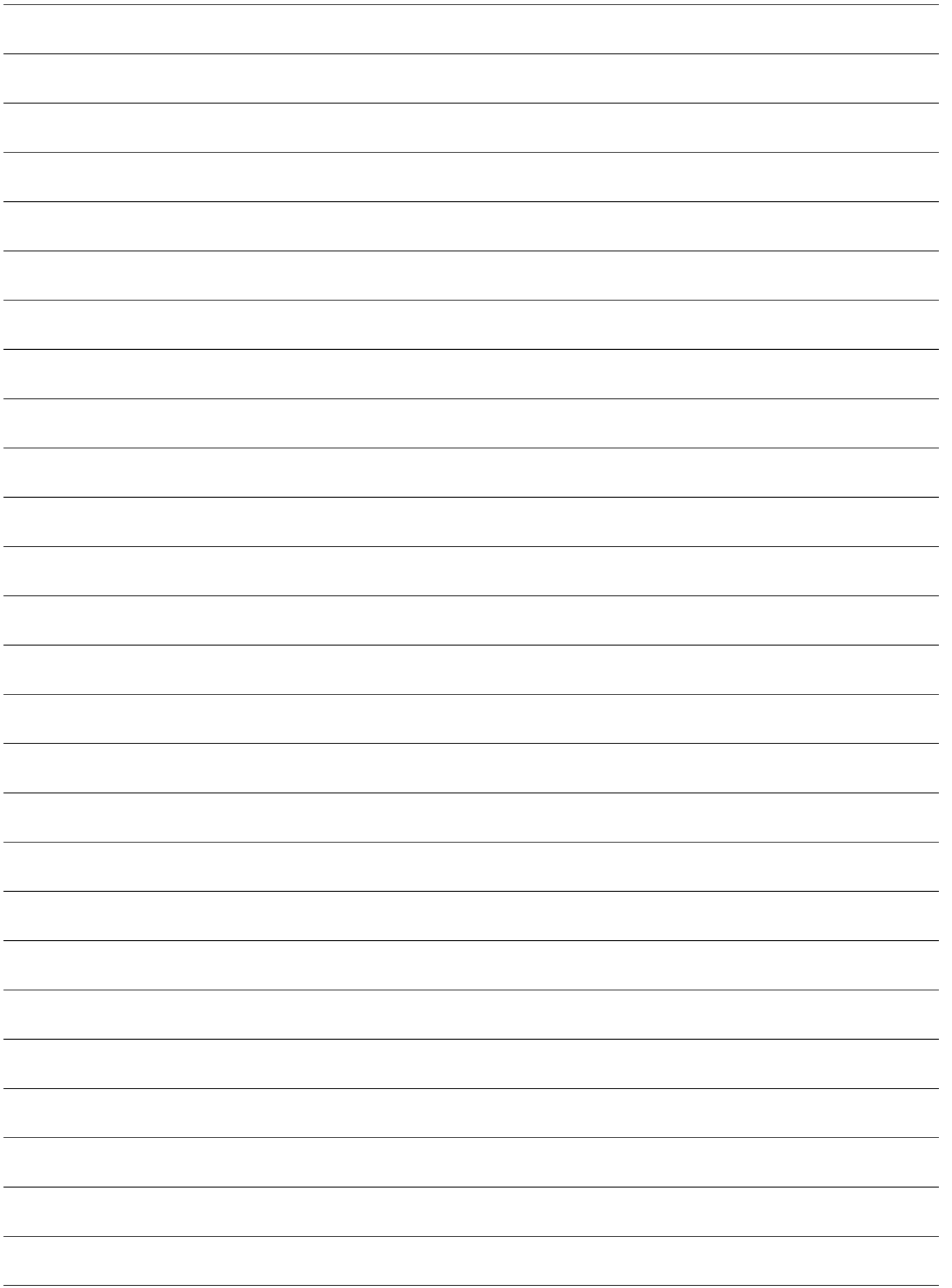
Funcția rămâne activă până la reapăsarea butonului.

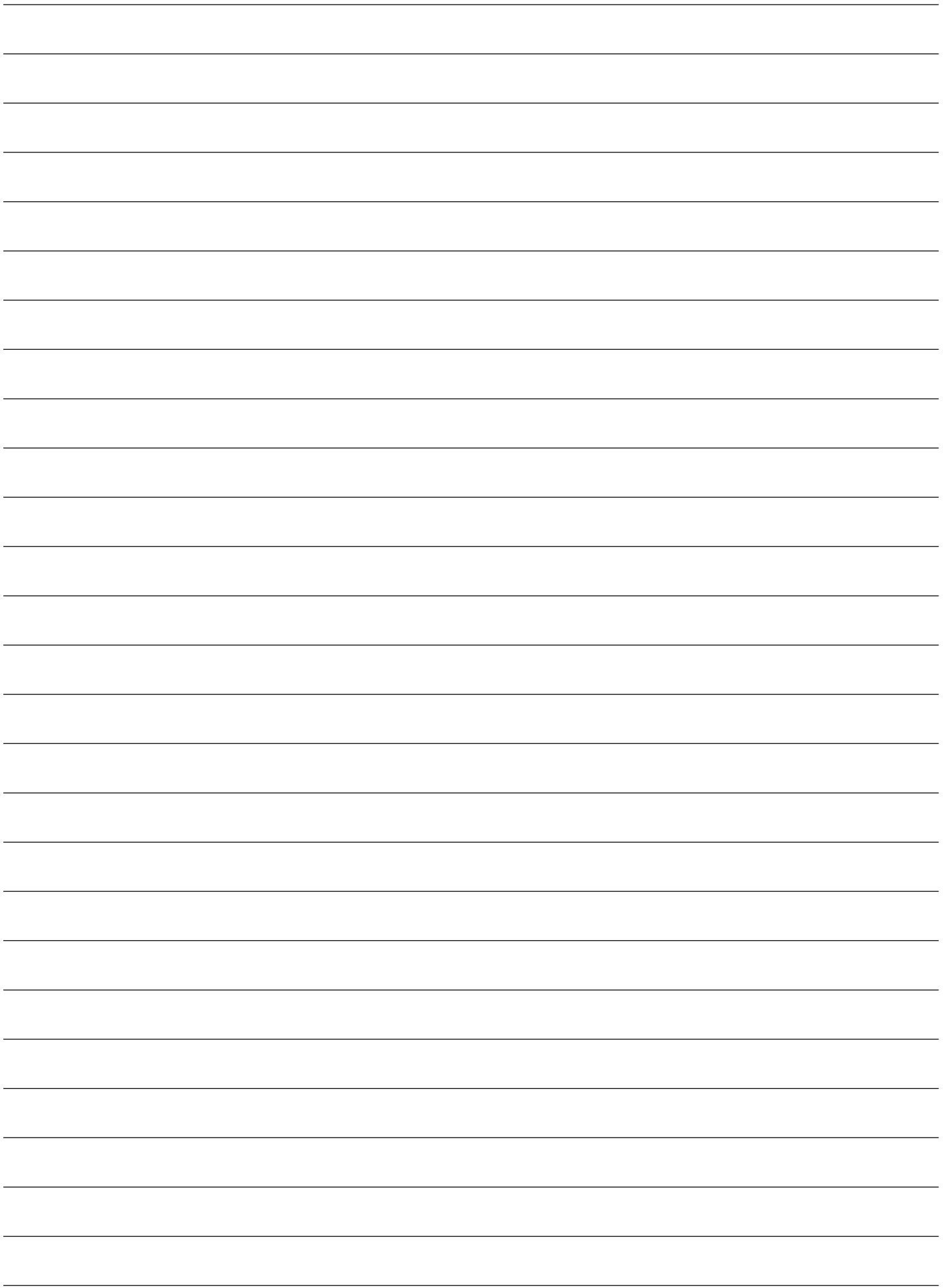
În caz contrar, funcția se dezactivează automat după 15 minute și cazanul începe să moduleze.

IMPORTANT

Chiar și pe durata fazei de analiză a combustiei rămâne activă funcția de stingere a cazanului atunci când apa atinge limita maximă de 90°C.









Via Risorgimento, 13 - 23900 LECCO - Italy

MAGYARORSZÁGI KÉPVISELET.

RIELLO Hungary Rt.

1139 Budapest, Lomb u. 37-39

T/F: 06-1-339-9069. 339-9070

RIELLO RO S.R.L.

Str. Siret nr. 95, sector1, București

Beretta si riserva di variare le caratteristiche e i dati riportati nel presente fascicolo in qualunque momento e senza preavviso, nell'intento di migliorare i prodotti.

Questo fascicolo pertanto non può essere considerato come contratto nei confronti di terzi.

A Beretta fenntartja magának a jogot, hogy termékei korszerűsítése érdekében bármelyik pillanatban, előzetes értesítés nélkül módosítsa a jelen dokumentációban található jellemzőket és adatokat.

A jelen dokumentáció ezért harmadik személyekkel szemben nem tekinthető szerződésnek.

Beretta își rezervă dreptul de a modifica datele și caracteristicile tehnice prezentate în acest manual, în orice moment și fără preaviz, în scopul de a-și îmbunătăți produsele.

Acest manual nu poate fi considerat ca un contract în relația cu terții.