

MANUALE INSTALLATORE

MANUALE INSTALLATORE

# Super Exclusive R.S.I.

La caldaia **Super Exclusive R.S.I.** è conforme ai requisiti essenziali delle seguenti Direttive:

- Direttiva gas 90/396/CEE
- Direttiva Rendimenti 92/42/CEE
- Direttiva Compatibilità Elettromagnetica 89/336/CEE
- Direttiva bassa tensione 73/23/CEE

pertanto è titolare di marcatura CE



In alcune parti del manuale sono utilizzati i simboli:



**ATTENZIONE** = per azioni che richiedono particolare cautela ed adeguata preparazione





**VIETATO** = per azioni che NON DEVONO essere assolutamente eseguite


## INDICE


<b>1</b>	<b>AVVERTENZE E SICUREZZE</b>	pag.	4
<b>2</b>	<b>DESCRIZIONE DELL'APPARECCHIO</b>	pag.	5
	2.1 Descrizione	pag.	5
	2.2 Accessori a richiesta	pag.	5
	2.3 Elementi funzionali dell'apparecchio	pag.	6
	2.4 Pannello di comando	pag.	6
	2.5 Dati tecnici	pag.	7/8
	2.6 Materiale a corredo	pag.	9
	2.7 Dimensioni d'ingombro ed attacchi	pag.	9
	2.8 Circuito idraulico	pag.	10
	2.9 Schema elettrico multifilare	pag.	11
	2.10 Schema elettrico funzionale	pag.	12
	2.11 Collegamento termostato ambiente e/o programmatore orario	pag.	13
<b>3</b>	<b>INSTALLAZIONE</b>	pag.	14
	3.1 Norme per l'installazione	pag.	14
	3.2 Fissaggio della caldaia a parete e collegamenti idraulici	pag.	15
	3.3 Collegamento elettrico	pag.	15
	3.4 Collegamento gas	pag.	16
	3.5 Evacuazione dei prodotti della combustione ed aspirazione aria	pag.	17
	3.6 Riempimento dell'impianto di riscaldamento	pag.	19
	3.7 Svuotamento dell'impianto di riscaldamento	pag.	19
<b>4</b>	<b>ACCENSIONE E FUNZIONAMENTO</b>	pag.	20
	4.1 Verifiche preliminari	pag.	20
	4.2 Accensione dell'apparecchio	pag.	20
	4.3 Trasformazione gas	pag.	22
	4.4 Regolazioni	pag.	22
<b>5</b>	<b>OROLOGIO PROGRAMMATORE (a richiesta)</b>	pag.	23
<b>6</b>	<b>MANUTENZIONE</b>	pag.	24
	6.1 Manutenzione ordinaria	pag.	24
	6.2 Manutenzione straordinaria	pag.	24
	6.3 Verifica dei parametri di combustione	pag.	25


# 1 AVVERTENZE E SICUREZZE


 Il presente manuale d'istruzioni, unitamente a quello dell'utente, costituisce parte integrante del prodotto: assicurarsi che sia sempre a corredo dell'apparecchio, anche in caso di cessione ad altro proprietario o utente oppure di trasferimento su altro impianto. In caso di suo danneggiamento o smarrimento richiederne un altro esemplare al Servizio Tecnico di Assistenza di zona.

 L'installazione della caldaia e qualsiasi altro intervento di assistenza e di manutenzione devono essere eseguiti da personale qualificato secondo le indicazioni della legge del 05.03.90 n.46 ed in conformità alle norme UNICIG 7129 e 7131 ed aggiornamenti.

 Questa caldaia deve essere destinata all'uso per il quale è stata espressamente realizzata. È esclusa qualsiasi responsabilità contrattuale ed extracontrattuale del costruttore per danni causati a persone, animali o cose, da errori d'installazione, di regolazione, di manutenzione e da usi impropri.

 Dopo aver tolto l'imballo, assicurarsi dell'integrità e della completezza del contenuto. In caso di non rispondenza, rivolgersi al rivenditore da cui è stato acquistato l'apparecchio.










 Lo scarico della valvola di sicurezza dell'apparecchio deve essere collegato ad un adeguato sistema di raccolta ed evacuazione. Il costruttore dell'apparecchio non è responsabile di eventuali danni causati dall'intervento della valvola di sicurezza.

 È necessario, durante l'installazione, informare l'utente che:

- in caso di fuoriuscite d'acqua deve chiudere l'alimentazione idrica ed avvisare con sollecitudine il Servizio Tecnico di Assistenza
- deve periodicamente verificare che la pressione di esercizio dell'impianto idraulico sia superiore ad 1 bar. In caso di necessità, deve far intervenire personale professionalmente qualificato del Servizio Tecnico di Assistenza
- in caso di non utilizzo della caldaia per un lungo periodo è consigliabile l'intervento del Servizio Tecnico di Assistenza per effettuare almeno le seguenti operazioni:

- posizionare l'interruttore principale dell'apparecchio e quello generale dell'impianto su "spento"
  - chiudere i rubinetti del combustibile e dell'acqua, sia dell'impianto termico sia del sanitario
  - svuotare l'impianto termico e sanitario se c'è rischio di gelo
- La manutenzione della caldaia deve essere eseguita almeno una volta all'anno, programmandola per tempo con il Servizio Tecnico di Assistenza.

Per la sicurezza è bene ricordare che:

-  è sconsigliato l'uso della caldaia da parte di bambini o di persone inabili non assistite
-  è pericoloso azionare dispositivi o apparecchi elettrici, quali interruttori, elettrodomestici ecc., se si avverte odore di combustibile o di combustione. In caso di perdite di gas, aerare il locale, spalancando porte e finestre; chiudere il rubinetto generale del gas; fare intervenire con sollecitudine il personale professionalmente qualificato del Servizio Tecnico di Assistenza
-  non toccare la caldaia se si è a piedi nudi e con parti del corpo bagnate o umide
-  prima di effettuare operazioni di pulizia, scollegare la caldaia dalla rete di alimentazione elettrica posizionando l'interruttore bipolare dell'impianto e quello principale del pannello di comando su "OFF"
-  è vietato modificare i dispositivi di sicurezza o di regolazione senza l'autorizzazione o le indicazioni del costruttore
-  non tirare, staccare, torcere i cavi elettrici fuoriuscenti dalla caldaia anche se questa è scollegata dalla rete di alimentazione elettrica
-  evitare di tappare o ridurre dimensionalmente le aperture di aerazione del locale di installazione. Le aperture di aerazione sono indispensabili per una corretta combustione
-  non lasciare contenitori e sostanze infiammabili nel locale dove è installato l'apparecchio
-  non lasciare gli elementi dell'imballo alla portata dei bambini.

# 2 DESCRIZIONE DELL'APPARECCHIO

## 2.1

### Descrizione

**Super Exclusive R.S.I.** è una caldaia murale di tipo C predisposta per il funzionamento in riscaldamento : secondo l'accessorio scarico fumi usato viene classificata nelle categorie C12, C22 C32, C42, C52, C62, C82.

Questo tipo di apparecchio può essere installato in qualsiasi tipo di locale e non vi è alcuna limitazione dovuta alle condizioni di aerazione e al volume del locale.

Le principali **caratteristiche tecniche** dell'apparecchio sono:

- scheda a microprocessore che controlla ingressi, uscite e gestione allarmi
- modulazione elettronica di fiamma continua
- accensione elettronica con controllo a ionizzazione di fiamma
- lenta accensione automatica
- stabilizzatore di pressione del gas incorporato
- dispositivo di preregolazione del minimo riscaldamento
- potenza massima riscaldamento con regolazione automatica
- potenziometro per la selezione temperatura acqua di riscaldamento
- selettore Off-reset blocco allarmi, Estate, Inverno
- pulsante per funzione analisi combustione.
- sonda NTC per il controllo temperatura del primario
- circolatore con dispositivo per la separazione e lo spurgo automatico dell'aria
- by-pass automatico per circuito riscaldamento
- valvola a 3 vie con attuatore elettrico
- vaso d'espansione 8 litri
- idrometro di controllo pressione acqua di riscaldamento
- termometro digitale che indica la temperatura dell'acqua
- predisposizione per termostato ambiente o programmatore orario
- predisposizione collegamenti idraulici ed elettrici per bollitore remotato
- predisposizione per collegamento di comando a distanza con relative segnalazioni d'allarme
- autodiagnostica gestita da una spia led bicolore in abbinamento con due display a 7 segmenti
- controllo da microprocessore della con-

tinuità della sonda NTC con segnalazione su display

- dispositivo antibloccaggio della valvola tre vie che si attiva automaticamente dopo 18 ore dall'ultimo posizionamento della stessa.
- dispositivo antibloccaggio del circolatore che si attiva automaticamente dopo 18 ore per 1 minuto dall'ultimo ciclo effettuato dallo stesso
- predisposizione per interfaccia seriale RS232
- camera di combustione a tenuta stagna rispetto all'ambiente
- valvola elettrica a doppio otturatore che comanda il bruciatore
- apparecchiatura di controllo fiamma a ionizzazione che nel caso di mancanza di fiamma interrompe l'uscita di gas (segnalazione di allarme su display)
- pressostato che impedisce l'accensione in caso di mancanza d'acqua
- termostato di sicurezza limite a riarmo automatico che controlla surriscaldamenti dell'apparecchio, garantendo una perfetta sicurezza a tutto l'impianto (segnalazione di allarme su display e ripristino tramite selettore OFF-RESET, Estate, Inverno)
- pressostato differenziale che verifica il corretto funzionamento del ventilatore, dei tubi di scarico ed aspirazione aria di combustione (segnalazione di allarme su display)
- valvola di sicurezza a 3 bar sull'impianto di riscaldamento
- termostato antigelo realizzato con la sonda NTC del riscaldamento attivo anche nello stato di off che si attiva quando la temperatura dell'acqua raggiunge i 6°C.

## 2.2

### Accessori a richiesta

- kit programmatore orario
- kit cronotermostato settimanale a parete
- kit comando a distanza
- kit rubinetti impianto riscaldamento
- kit rubinetti impianto riscaldamento con filtro
- kit raccogli condensa per tubi sdoppiati
- kit impianto bassa temperatura
- kit dima nuovi impianti
- kit dima impianti in sostituzione
- kit valvole di zona tramite comando a distanza
- kit sonda esterna (in abbinamento a comando a distanza)

## 2.3 Elementi funzionali della caldaia

### Legenda

- 1 Valvola di sicurezza
- 2 Pressostato acqua
- 3 Valvola a tre vie elettrica
- 4 Pompa di circolazione
- 5 Valvola di sfogo aria
- 6 Candela accensione-rilevazione fiamma
- 7 Scambiatore principale
- 8 Ventilatore
- 9 Flangia aria
- 10 Pressostato differenziale
- 11 Tubetto rilievo depressione
- 12 Tubetto presa pressione
- 13 Vaso d'espansione
- 14 Sonda NTC
- 15 Termostato limite
- 16 Bruciatore principale
- 17 Valvola gas

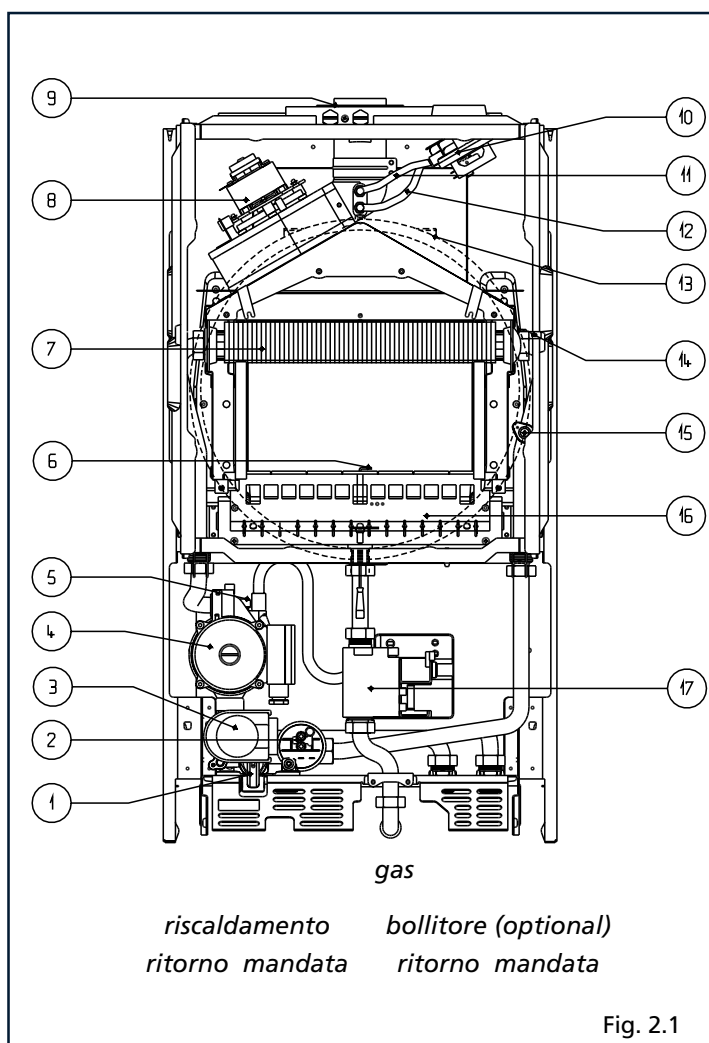


Fig. 2.1

## 2.4 Pannello di comando

### Legenda

- 18 Selettore di funzione
- 19 Indicatore a led funzionamento generale
- 20 Display digitale a due cifre
- 21 Selettore temperatura acqua riscaldamento
- 22 Pulsante analisi combustione
- 23 Tappo programmatore orario
- 24 Idrometro

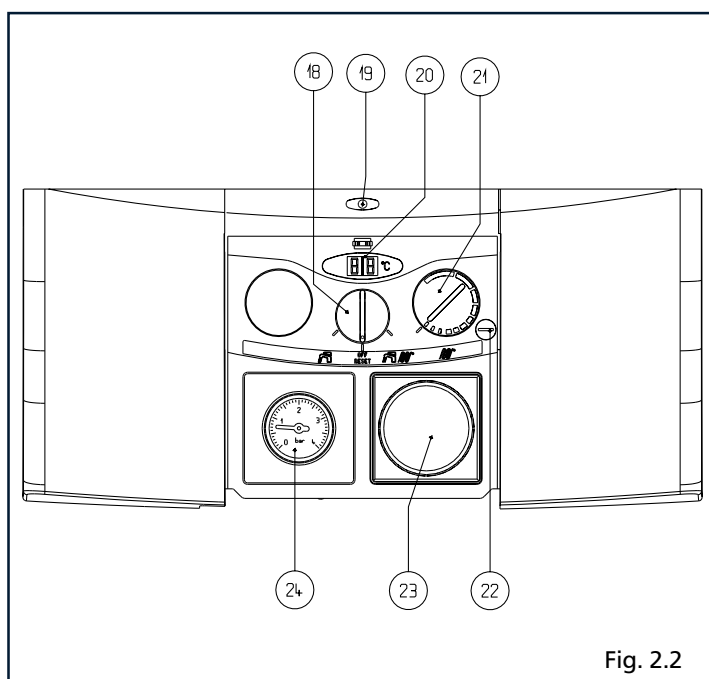


Fig. 2.2

## 2.5 Dati tecnici

Portata termica nominale riscaldamento/sanitario (*)	kW	31	
	kcal/h	26.650	
Potenza termica nominale riscaldamento/sanitario (*)	kW	28	
	kcal/h	24.100	
Portata termica ridotta riscaldamento	kW	12,5	
	kcal/h	10.750	
Potenza termica ridotta riscaldamento/sanitario (*)	kW	10,5	
	kcal/h	9.050	
Potenza termica ridotta sanitario (*)	kW	8,7	
	kcal/h	7.500	
Potenza elettrica	W	125	
Categoria		II2H3+	
Tensione di alimentazione	V - Hz	230 - 50	
Grado di protezione	IP	X4D	
<b>Esercizio riscaldamento</b>			
Pressione - Temperatura massime	bar - °C	3-90	
Campo di selezione della temperatura H <sub>2</sub> O riscaldamento	°C	45-85	
Pompa: prevalenza massima disponibile per l'impianto	mbar	380	
alla portata di	l/h	800	
Vaso d'espansione a membrana	l	8	
<b>Pressione gas</b>			
Pressione nominale gas metano (G 20)	mbar	20	
Pressione nominale gas metano (G 25)	mbar	25	
Pressione nominale gas liquido G.P.L. (G 30 - G 31)	mbar	28-30/37	
<b>Collegamenti idraulici</b>			
Entrata - uscita riscaldamento	Ø	3/4"	
Mandata - ritorno bollitore	Ø	3/4"	
Entrata gas	Ø	3/4"	
<b>Dimensioni caldaia</b>			
Altezza	mm	820	
Larghezza	mm	450	
Profondità	mm	325	
Peso caldaia	kg	43	
<b>Prestazioni ventilatore</b>			
Portata fumi	Nm <sup>3</sup> /H	65,9	
Portata aria	Nm <sup>3</sup> /H	62,8	
Prevalenza residua tubi concentrici 0,85 m	mbar	0,2	
Prevalenza residua caldaia senza tubi	mbar	0,35	
<b>Tubi scarico fumi concentrici</b>			
Diametro	mm	60-100	
Lunghezza massima	m	3,4	
Perdita per l'inserimento di una curva	m	0,85	
Foro di attraversamento muro (diametro)	mm	105	
<b>Tubi scarico fumi separati</b>			
Diametro	mm	80	
Lunghezza massima	m	14,5+14,5	
Perdita per l'inserimento di una curva	m	0,8	
<b>Valori di emissioni a portata massima e minima con gas G20</b>			
<b>Massimo</b>	CO s.a. inferiore a	p.p.m.	60
	CO <sub>2</sub>	%	5,6
	NOx s.a. inferiore a	p.p.m.	130
	Δt fumi	°C	119
<b>Minimo</b>	CO s.a. inferiore a	p.p.m.	150
	CO <sub>2</sub>	%	1,7
	NOx s.a. inferiore a	p.p.m.	100
	Δt fumi	°C	89

Verifica eseguita con tubi separati ø 80 0,5+0,5+90° temperature acqua 80-60°C

(\*) Valori della funzione sanitaria da considerarsi solo in caso di collegamento ad un bollitore

PARAMETRI		Gas liquido		
		Gas metano (G 20)	butano (G 30)	propano (G 31)
Indice di Wobbe inferiore (a 15°C-1013 mbar) . . . . .	MJ/m <sup>3</sup>	45,7	80,6	70,7
Pressione nominale di alimentazione . . . . .	mbar (mm H <sub>2</sub> O)	20 (203,9)	29 (295,7)	37 (377,3)
Pressione minima di alimentazione . . . . .	mbar (mm H <sub>2</sub> O)	13,5 (137,7)		
Bruciatore principale:				
numero 14 ugelli . . . . .	Ø mm	1,35	0,77	0,77
Portata gas massima riscaldamento . . . . .	m <sup>3</sup> /h	3,28		
	kg/h		2,44	2,41
Portata gas massima sanitario (*) . . . . .	m <sup>3</sup> /h	3,28		
	kg/h		2,44	2,41
Portata gas minima riscaldamento . . . . .	m <sup>3</sup> /h	1,32		
	kg/h		0,99	0,97
Portata gas minima sanitario (*) . . . . .	m <sup>3</sup> /h	1,11		
	kg/h		0,83	0,82
Pressione massima a valle della valvola in riscaldamento	mbar. . . . Δp	10,1	28	36
	mm. H <sub>2</sub> O. . . Δp	103	286	367
Pressione massima a valle della valvola in sanitario (*)	mbar . . . Δp	10,1	28	36
	mm. H <sub>2</sub> O. . . Δp	103	286	367
Pressione minima a valle della valvola in riscaldamento	mbar . . . Δp	1,6	4,9	5,5
	mm. H <sub>2</sub> O. . . Δp	16	49	56
Pressione minima a valle della valvola in sanitario (*)	mbar . . . Δp	1,3	3,9	4,3
	mm. H <sub>2</sub> O. . . Δp	13	40	44

N.B.: Le tarature devono essere effettuate misurando la pressione con la presa di compensazione scollegata. I valori espressi in tabella si riferiscono alla fase di taratura.

(\*) Valori della funzione sanitaria da considerarsi solo in caso di collegamento ad un bollitore



## 2.6 Materiale a corredo

La caldaia è contenuta in un imballo di cartone; per sballarla effettuare le seguenti operazioni:

- appoggiare la caldaia a terra per il lato più lungo
- tagliare il nastro adesivo superiore di chiusura
- sollevare le ali del cartone.

A corredo della caldaia viene fornito il seguente materiale:

- Una busta di plastica contenente:
  - libretto istruzioni per l'utente
  - libretto istruzioni per l'installatore
  - modulo adesione garanzia
- Una confezione contenente:
  - rubinetto gas
  - 2 tubi, 2 raccordi, 2 dadi, 2 guarnizioni per il collegamento all'impianto
- La piastra di supporto caldaia con dima di premontaggio integrata.

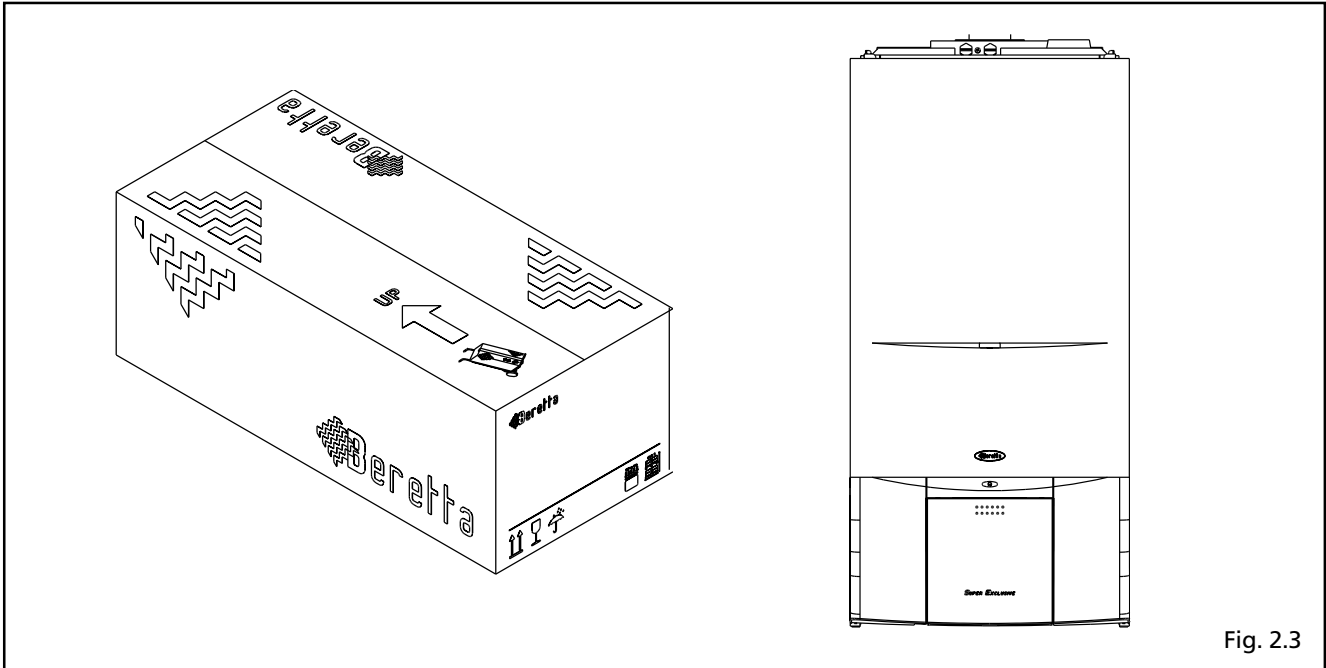


Fig. 2.3

## 2.7 Dimensioni d'ingombro ed attacchi

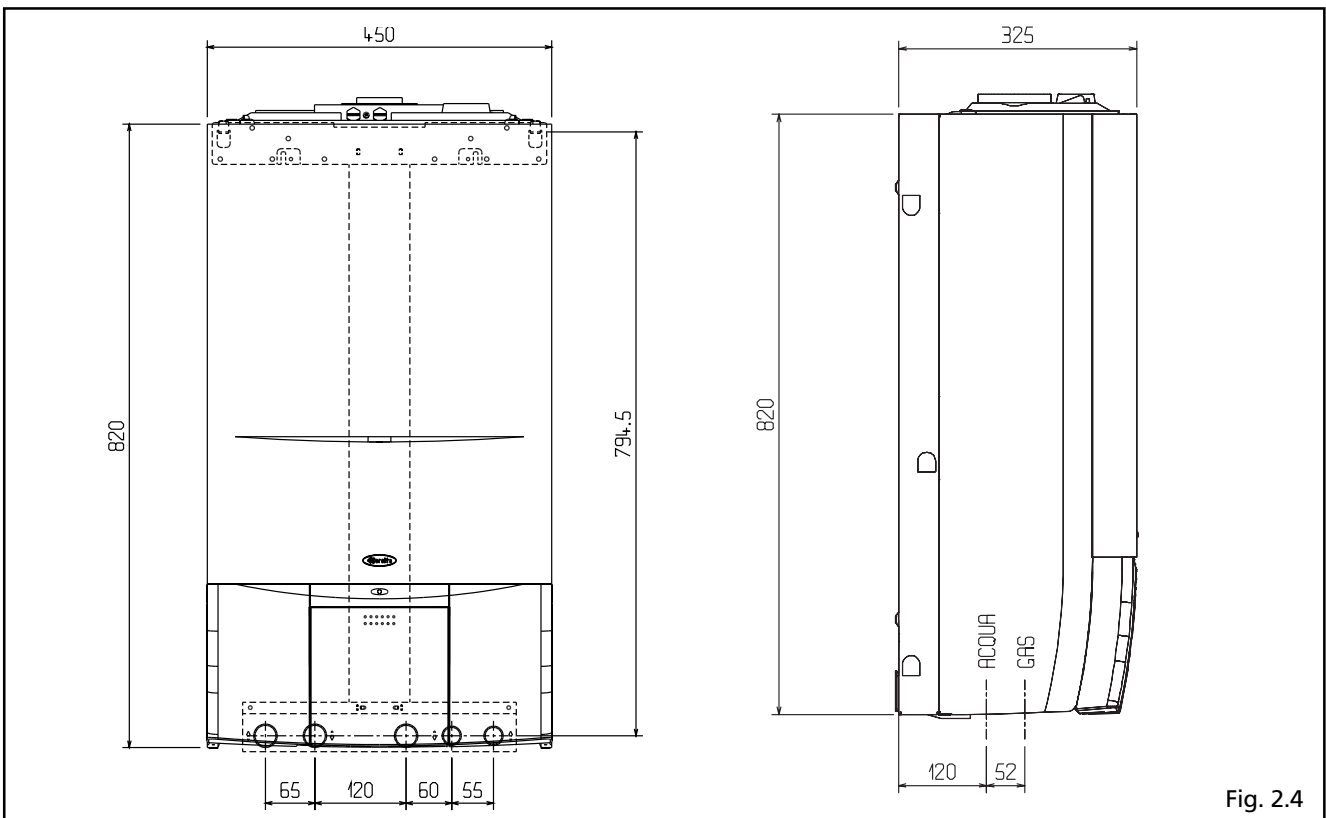


Fig. 2.4

## 2.8 Circuito idraulico

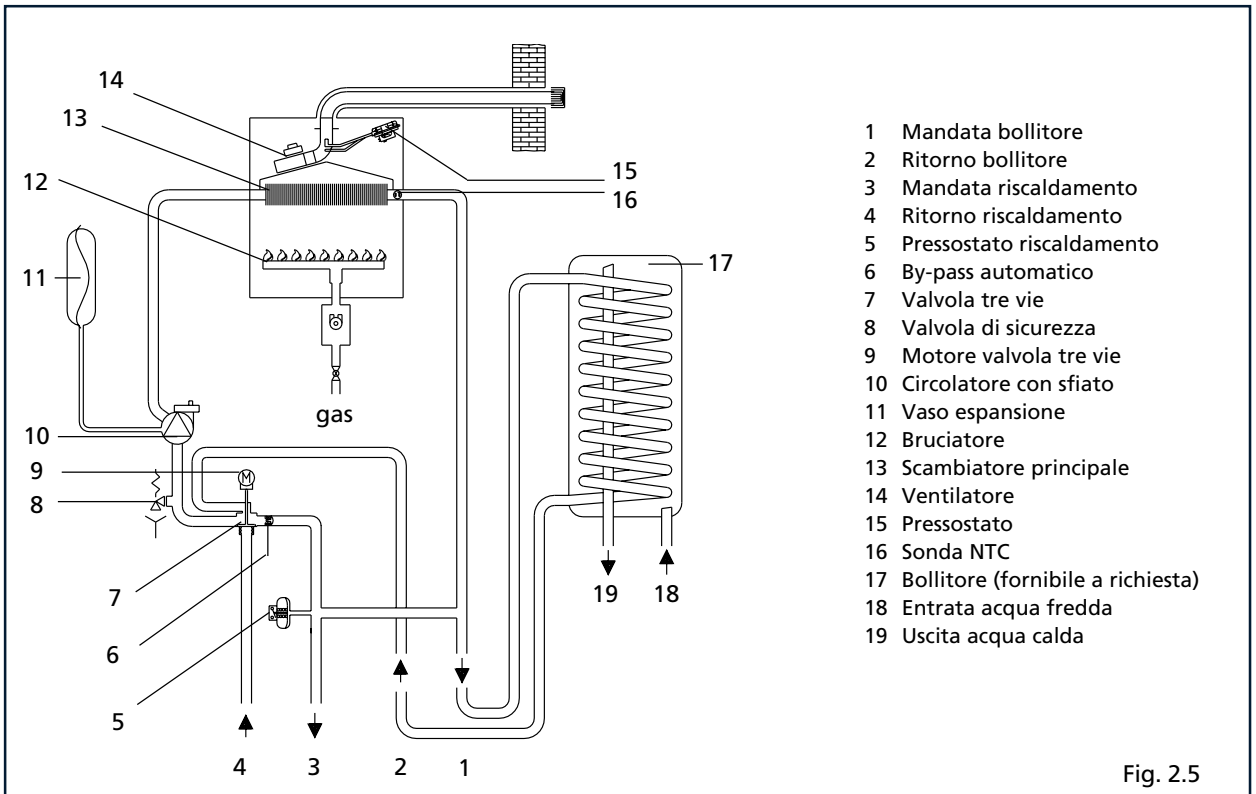


Fig. 2.5

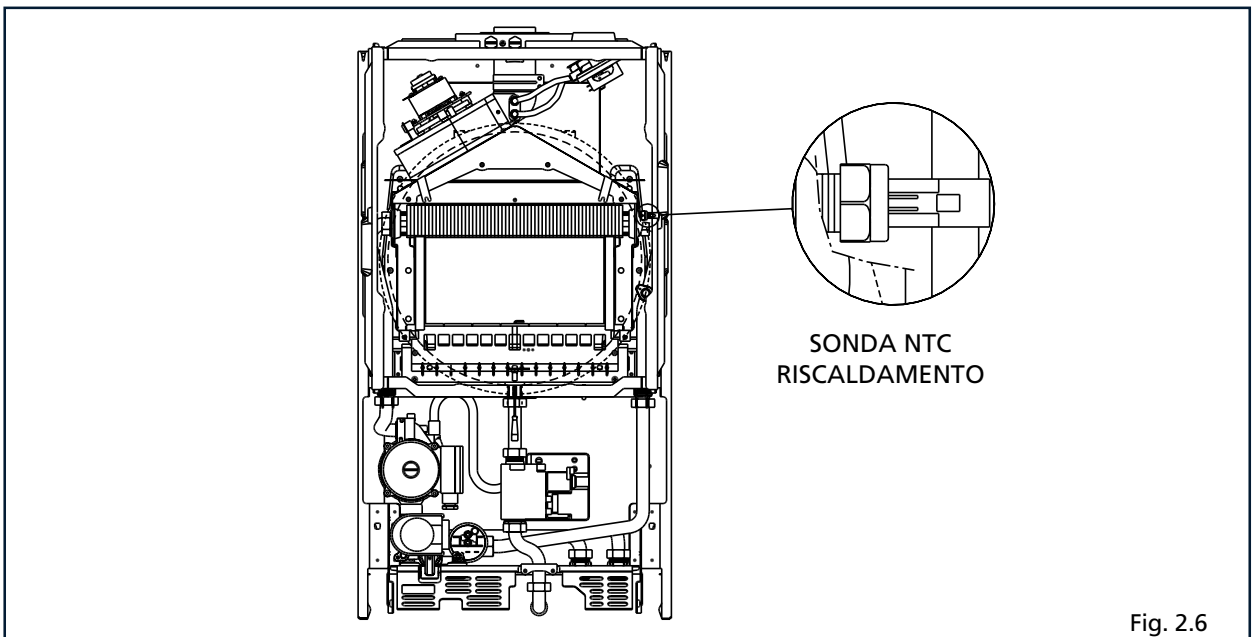


Fig. 2.6

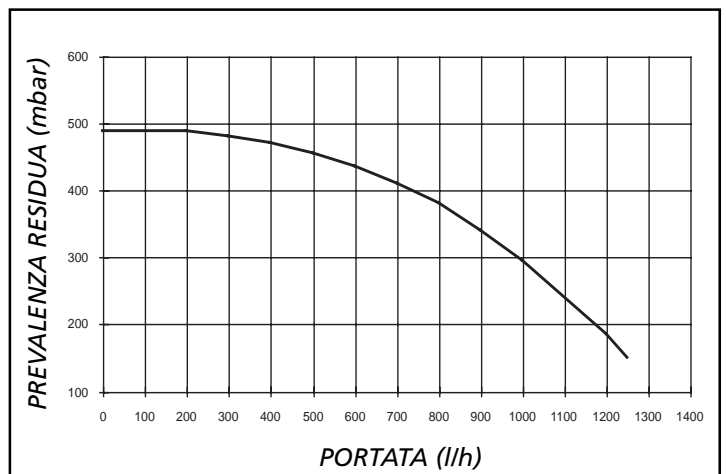
### Prevalenza residua del circolatore

La prevalenza residua per l'impianto di riscaldamento è rappresentata, in funzione della portata, dal grafico sottostante.

Il dimensionamento delle tubazioni dell'impianto di riscaldamento deve essere eseguito tenendo presente il valore della prevalenza residua disponibile.

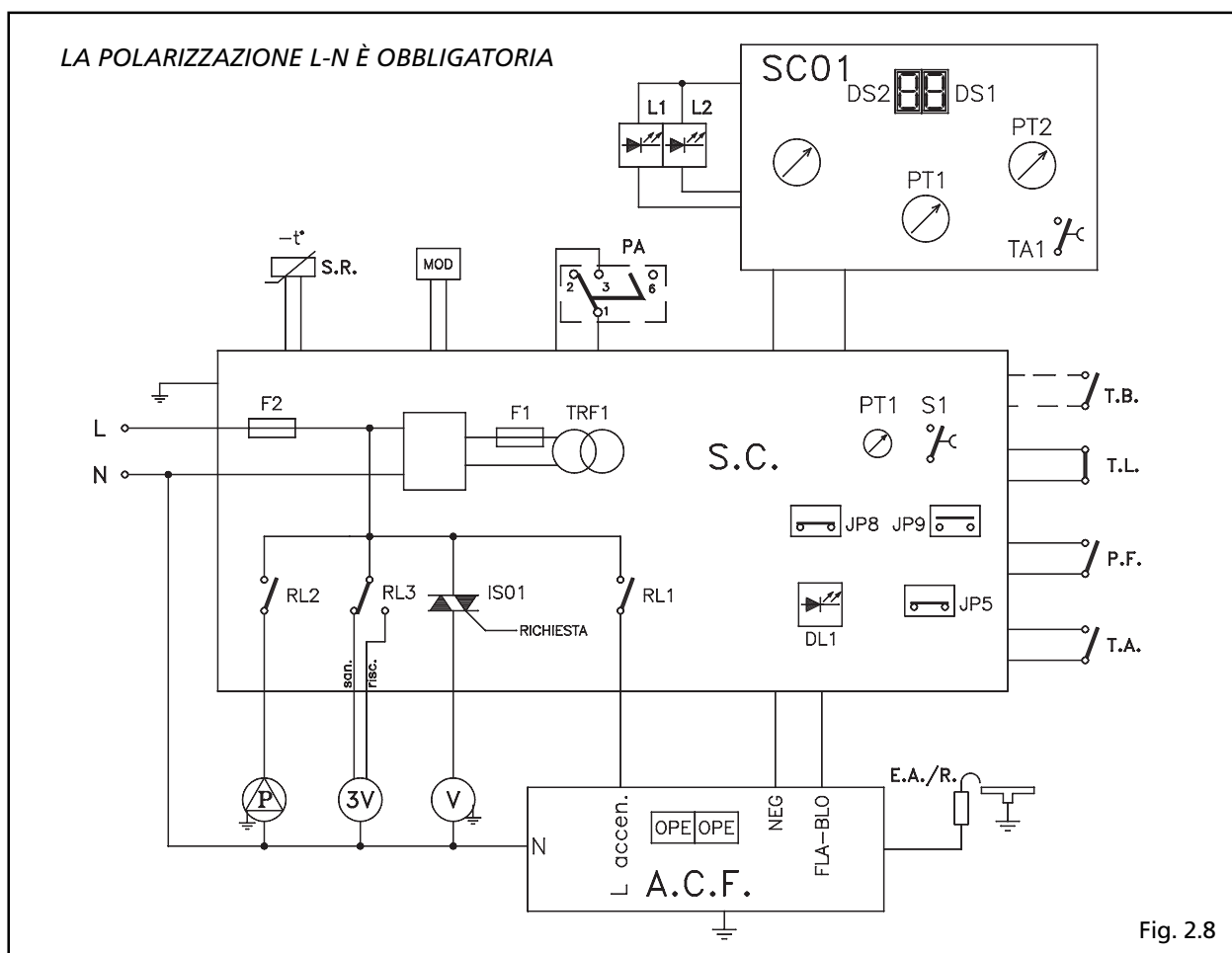
Si tenga presente che la caldaia funziona correttamente se nello scambiatore del riscaldamento si ha una sufficiente circolazione d'acqua.

A questo scopo la caldaia è dotata di un by-pass automatico che provvede a regolare una corretta portata d'acqua nello scambiatore riscaldamento in qualsiasi condizione d'impianto.





## 2.10 Schema elettrico funzionale



- |   |   |
|---|---|
| PT1 (SC01) Selettore spento/reset - estate - inverno                                      | F2 Fusibile 2 A F   |
| PT2 Potenziometro selezione temperatura riscaldamento                                     | F1 Fusibile 100 mA T                                      |
| DS1 ÷ DS2 Display indicazione temperatura - allarmi                                       | E.A./R Elettrodo accensione / rilevazione                 |
| TA1 Tasto inserimento funzione "spazza camino"  | RL1 Relè consenso accensione                              |
| T.A. Termostato ambiente  | RL2 Relè pompa  |
| P.F. Pressostato fumi   | RL3 Relè comando motore valvola tre vie                   |
| T.L. Termostato limite  | IS01 Triac comando ventilatore                            |
| P.A. Pressostato acqua  | L1 Led (verde) alimentazione presente                     |
| T.B. Termostato bollitore   | L2 Led (rosso lampeggiante) segnalazione anomalia         |
| S.R. Sonda (NTC) temperatura primario   | DL1 Led segnalazione fase taratura                        |
| PT1 (MC10X) Potenziometro regolazioni massimo - minimo - lenta accensione (dove previste) | MOD Modulatore  |
| S1 Pulsante selezione regolazione potenza lenta accensione, max. e min. riscaldamento     | P Pompa   |
| JP5 Ponte per versione solo riscaldamento   | V Ventilatore   |
| JP9 Ponte esclusione tempi di spento e funz. al minimo                                    | 3V Servomotore valvola 3 vie                              |
| JP8 Ponte selezione MTN - GPL   | A.C.F. Valvola gas con controllo accensione               |
| JP7 Caldaia con TA o comando a distanza senza valvole di zona                             | MC10X Scheda comando                                      |
|   | SC01 Scheda ausiliaria (potenziometri, ecc.)              |
|   | TRF1 Trasformatore  |
|   | OPE Operatore valvola gas                                 |
|   | FLA-BLO Segnale uscita fiamma rilevata o blocco di fiamma |

## 2.11 Collegamento termostato ambiente e/o programmatore orario

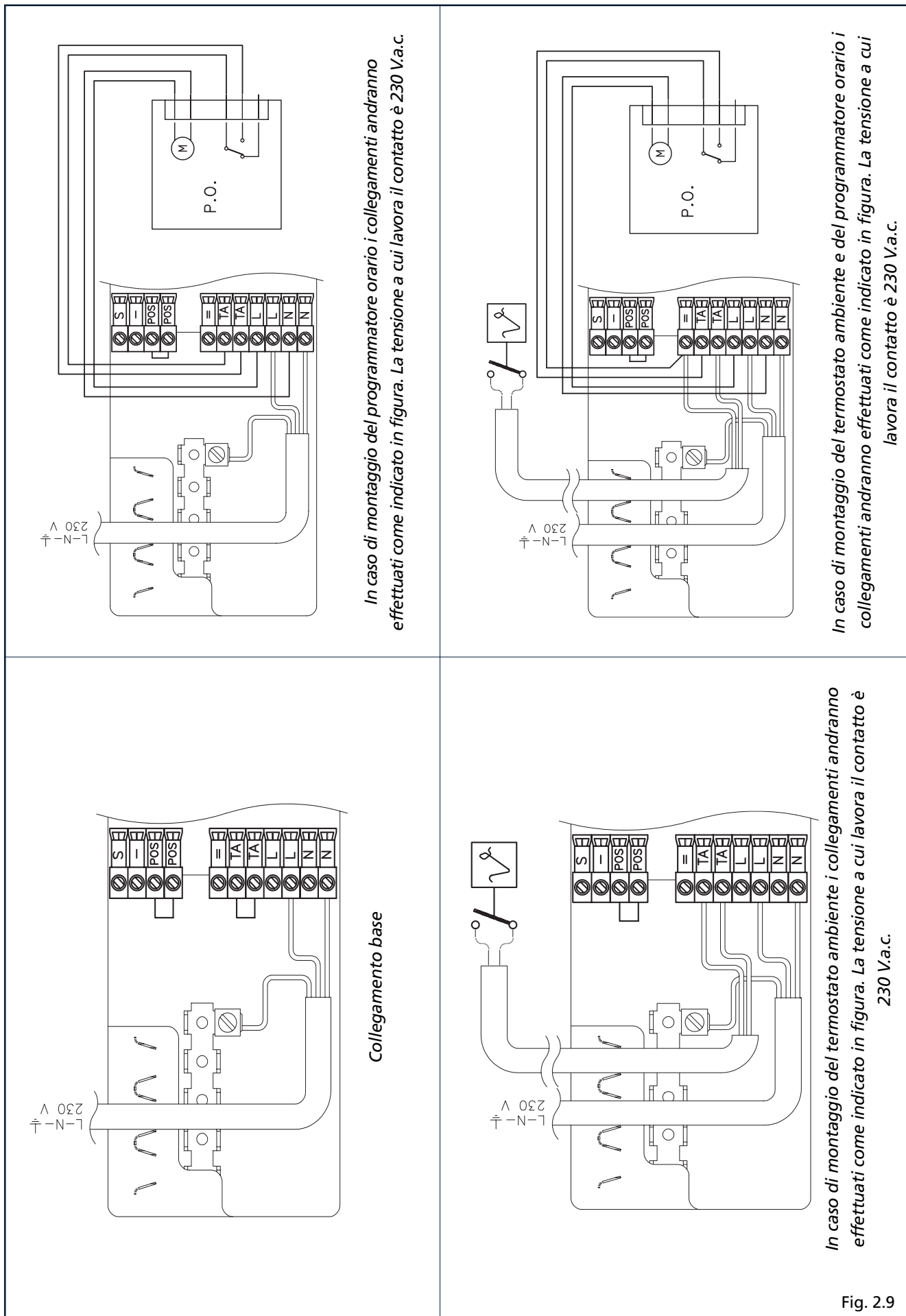


Fig. 2.9

# 3 INSTALLAZIONE

## 3.1

### Norme per l'installazione

L'installazione dev'essere eseguita da personale qualificato in conformità alle seguenti normative di riferimento:

- UNI-CIG 7129
- UNI-CIG 7131
- CEI 64-8.

Ci si deve inoltre sempre attenere alle locali norme dei Vigili del Fuoco, dell'Azienda del Gas ed alle eventuali disposizioni comunali.

#### **UBICAZIONE**

Gli apparecchi di categoria C possono essere installati in qualunque tipo di locale purché lo scarico dei prodotti della combustione e l'aspirazione dell'aria comburente siano portati all'esterno del locale stesso.

Per questo tipo di caldaie sono disponibili le seguenti configurazioni di scarico dei fumi: C12, C22, C32, C42, C52, C62, C82.

Nel caso di installazione esterna (balconi, terrazze, ecc.) si dovrà evitare che la caldaia sia soggetta agli agenti atmosferici che ne potrebbero compromettere il regolare funzionamento.

A tal riguardo si consiglia la creazione di un vano tecnico ben aerato e riparato dalle intemperie rispettando le distanze minime che garantiscono l'accessibilità dell'apparecchio.

#### **DISTANZE MINIME**

Per poter permettere l'accesso interno della caldaia al fine di eseguire le normali operazioni di manutenzione, è necessario rispettare gli spazi minimi previsti per l'installazione.

Per un corretto posizionamento dell'apparecchio, tenere presente che:

- non deve essere posizionato sopra una cucina o altro apparecchio di cottura
- è vietato lasciare sostanze infiammabili nel locale dov'è installata la caldaia
- le pareti sensibili al calore (per esempio quelle in legno) devono essere protette con opportuno isolamento.

#### **IMPORTANTE**

Prima dell'installazione, si consiglia di effettuare un lavaggio accurato di tutte le tubazioni dell'impianto onde rimuovere eventuali residui che potrebbero compromettere il buon funzionamento dell'apparecchio. Installare al di sotto della valvola di sicurezza un imbuto di raccolta d'acqua con relativo scarico in caso di fuoriuscita per sovrappressione dell'impianto di riscaldamento.

**Prima dell'accensione, accertarsi che la caldaia sia predisposta per il funzionamento con il gas disponibile; questo è rilevabile dalla scritta sull'imballo e dall'etichetta autoadesiva riportante la tipologia di gas.**

È molto importante evidenziare che in alcuni casi le canne fumarie vanno in pressione e quindi le giunzioni dei vari elementi devono essere ermetiche.

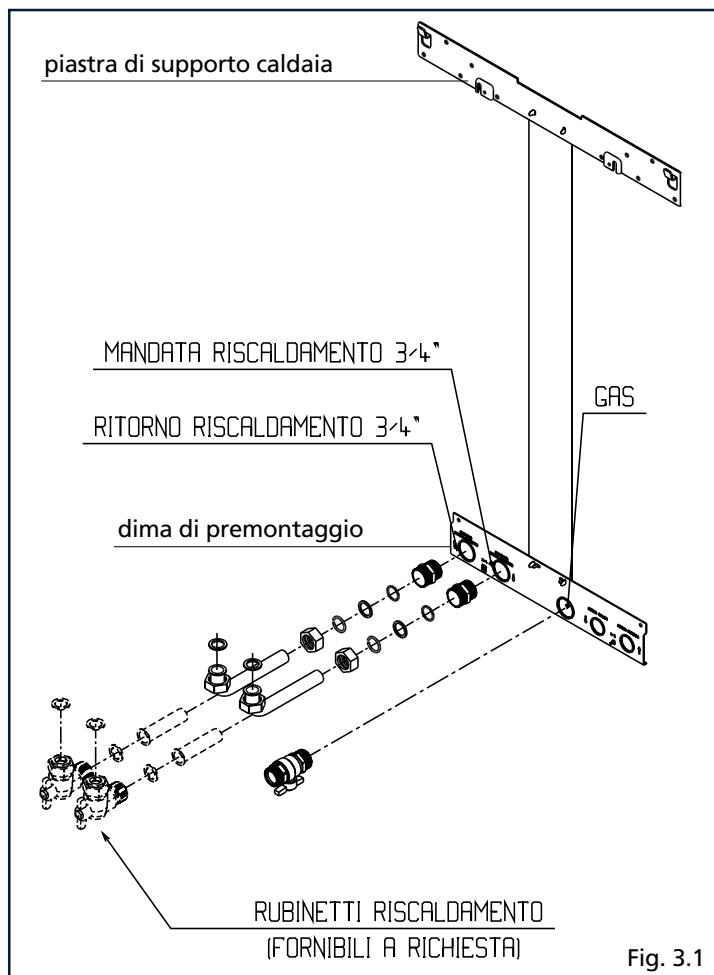


Fig. 3.1

### 3.2 Fissaggio della caldaia a parete e collegamenti idraulici

La caldaia è fornita di serie con piastra di supporto caldaia con dima di premontaggio integrata (fig. 3.1).

La posizione e la dimensione degli attacchi idraulici sono riportate nel dettaglio:

ritorno riscaldamento	3/4"
mandata riscaldamento	3/4"
allacciamento gas	3/4"

Per il montaggio effettuare le seguenti operazioni:

- fissare la piastra di supporto caldaia con dima di premontaggio alla parete e con l'aiuto di una livella a bolla d'aria controllare che siano perfettamente orizzontali
- tracciare i 4 fori (ø 6 mm) previsti per il fissaggio della piastra di supporto caldaia e i 2 fori (ø 4 mm) per il fissaggio della dima di premontaggio
- verificare che tutte le misure siano esatte, quindi forare il muro utilizzando un trapano con punta del diametro indicato precedentemente
- fissare piastra con dima integrata al muro utilizzando i tasselli in dotazione

Effettuare i collegamenti idraulici.

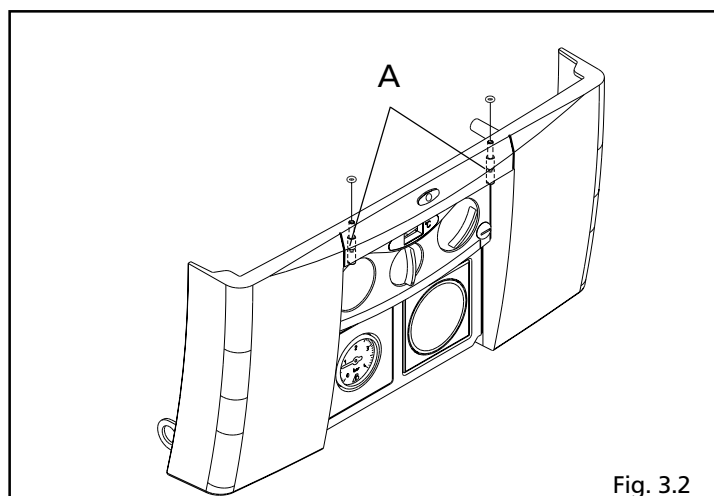


Fig. 3.2

### 3.3 Collegamento elettrico

Il collegamento alla rete elettrica deve essere realizzato tramite un dispositivo di separazione con apertura onnipolare di almeno 3 mm.

L'apparecchio funziona con corrente alternata a 230 Volt/50 Hz ha una potenza elettrica di 125 W ed è conforme alla norma EN 60335-1.

È obbligatorio il collegamento con una sicura messa a terra, secondo la normativa vigente.

È inoltre obbligatorio rispettare il collegamento fase neutro (L-N).

**È vietato l'uso dei tubi gas e/o acqua come messa a terra di apparecchi elettrici.**

Il costruttore non può essere considerato responsabile per eventuali danni causati dalla mancanza di messa a terra dell'impianto.

Per l'allacciamento elettrico procedere come di seguito descritto:

- aprire lo sportellino posizionato sulla parte anteriore della caldaia esercitando una leggera pressione
- svitare con un cacciavite a taglio le due viti **A** di fissaggio del cruscotto (fig. 3.2)
- ruotare il cruscotto in avanti
- svitare le quattro viti che fissano il coperchietto alla scatola dell'alimentatore (fig. 3.3), quindi rimuoverlo
- a questo punto si può accedere ai

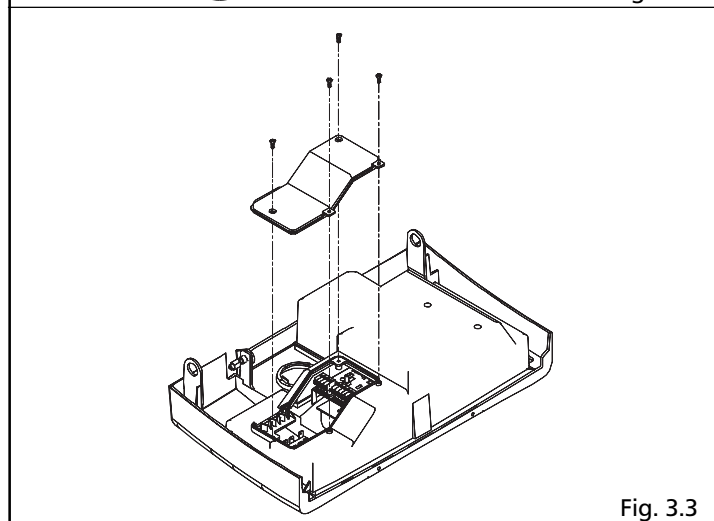


Fig. 3.3

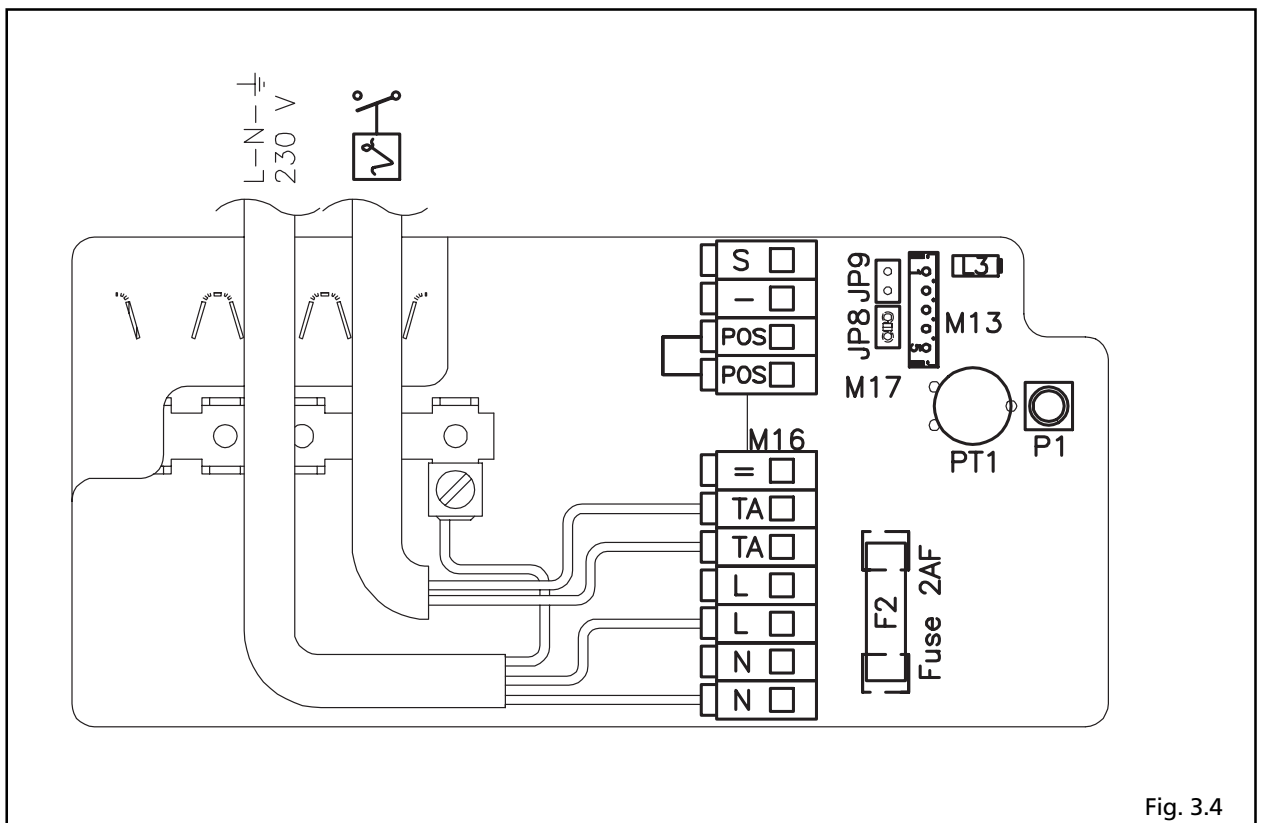


Fig. 3.4

morsetti effettuando i collegamenti elettrici come indicato sulla targhetta autodesiva in caldaia e riproposto in figura 3.4;

- il termostato ambiente e/o l'orologio programmatore vanno collegati come indicato sullo schema elettrico riportato a pagina 13.

**Per gli allacciamenti elettrici usare cavo del tipo IMQ HAR H05VV-F, 3 x 0,75 mm<sup>2</sup>, Ø max esterno 7 mm.**

### 3.4 Collegamento gas

Prima di effettuare il collegamento dell'apparecchio alla rete del gas, verificare che:

- siano state rispettate le norme vigenti
- il tipo di gas sia quello per il quale è stato predisposto l'apparecchio
- le tubazioni siano pulite.

La canalizzazione del gas è prevista esterna. Nel caso in cui il tubo attraversasse il muro, esso dovrà passare attraverso il foro centrale della parte inferiore della dima.

Si consiglia di installare sulla linea del gas un filtro di opportune dimensioni qualora la rete di distribuzione contenesse particelle solide.

Ad installazione effettuata verificare che le giunzioni eseguite siano a tenuta come previsto dalle vigenti norme sull'installazione.

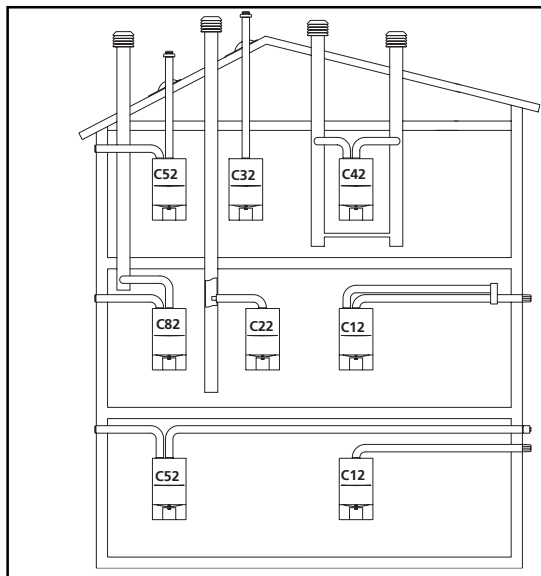


### 3.5

## Evacuazione dei prodotti della combustione ed aspirazione aria

### INSTALLAZIONE "STAGNA" (TIPO C)

La caldaia deve essere collegata a condotti di scarico fumi ed aspirazione aria coassiali o sdoppiati che dovranno essere portati entrambi all'esterno (vedi figura). Senza di essi la caldaia non deve essere fatta funzionare.



- C12** Scarico a parete concentrico. I tubi possono anche essere sdoppiati, ma le uscite devono essere concentriche o abbastanza vicine da essere sottoposte a simili condizioni di vento
- C22** Scarico concentrico in canna fumaria comune (aspirazione e scarico nella stessa canna)
- C32** Scarico concentrico a tetto. Uscite come per C12
- C42** Scarico e aspirazione in canne fumarie comuni separate, ma sottoposte a simili condizioni di vento
- C52** Scarico e aspirazione separati a parete o a tetto e comunque in zone a pressioni diverse
- C62** Scarico e aspirazione realizzati con tubi commercializzati e certificati separatamente (1856/1)
- C82** Scarico in canna fumaria singola o comune e aspirazione a parete.



Fare riferimento al DPR 412 e UNI CIG 7129.

lunghezza max rettilinea condotto coassiale (m)	flangia aria (A)	perdite di carico (m)	
		curva 45°	curva 90°
fino a 1	installata	0,5	0,85
da 1 a 3,40	non installata		

### Condotti coassiali (ø 60-100)

I condotti coassiali possono essere orientati nella direzione più adatta alle esigenze dell'installazione ma va posta particolare attenzione alla temperatura esterna ed alla lunghezza del condotto.



I condotti di scarico non isolati sono potenziali fonti di pericolo.



La caldaia adegua automaticamente la ventilazione in base al tipo di installazione e alla lunghezza del condotto. Non ostruire né parzializzare in alcun modo il condotto di aspirazione dell'aria comburente.



L'utilizzo di un condotto con una lunghezza maggiore comporta una perdita di potenza della caldaia (vedi tabella riportata a lato).

Per l'installazione seguire le istruzioni fornite con i Kit.

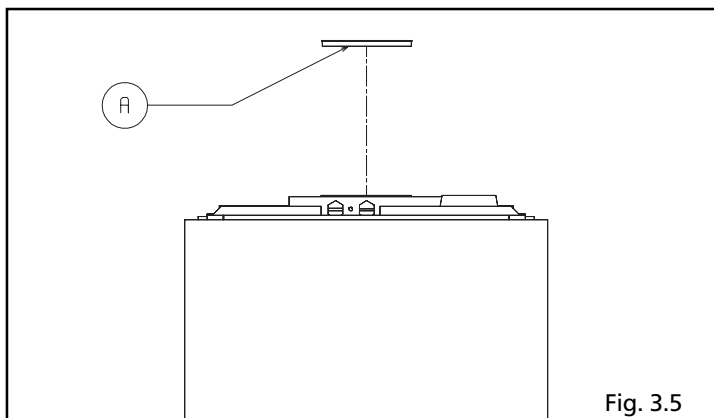


Fig. 3.5

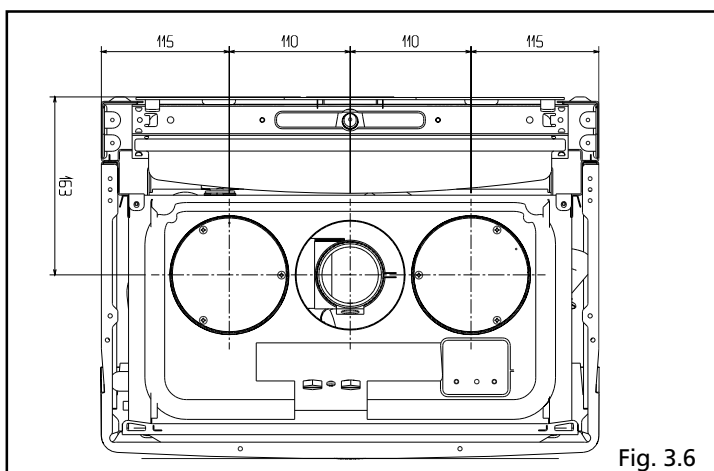


Fig. 3.6

## Condotti sdoppiati (ø 80)

I condotti sdoppiati possono essere orientati nella direzione più adatta alle esigenze dell'installazione ma va posta particolare attenzione alla temperatura del luogo di installazione ed alla lunghezza del condotto fumi.

Lo scarico dei prodotti della combustione (C) è posto al centro della caldaia, il condotto di aspirazione dell'aria comburente può essere collegato indifferentemente ad uno dei due ingressi (B) dopo aver rimosso il tappo di chiusura (fig. 3.7).

La flangia aria (A) deve essere sempre tolta facendo leva con un cacciavite (fig. 3.5). La tabella riporta le lunghezze rettilinee ammesse e le indicazioni per l'installazione della flangia fumi (D) che viene fornita a corredo del kit (fig. 3.7).

Per l'installazione seguire le istruzioni fornite con il kit accessorio.

⚠ In caso di installazioni con tratti di scarico all'esterno, per il calcolo della lunghezza massima consentita senza raccoglitore di condensa, fare riferimento alla temperatura esterna anziché a quella del luogo di installazione.

⚠ In caso di funzionamento a temperature inferiori a 50°C (ad esempio nelle installazioni con sonda esterna) la lunghezza massima consentita senza raccoglitore di condensa deve essere ridotta di 0,85 metri.

⚠ Il raccoglitore di condensa si applica solo sul condotto fumi, entro 0,85 m. dalla caldaia; collegare il sifone del raccoglitore di condensa ad uno scarico delle acque bianche.

⚠ Prevedere un'inclinazione del condotto scarico fumi di 1% verso il raccoglitore di condensa.

⚠ La caldaia adegua automaticamente la ventilazione in base al tipo di installazione e alla lunghezza dei condotti. Non ostruire né parzializzare in alcun modo i condotti.

⚠ Nel caso in cui la lunghezza dei condotti fosse differente da quella riportata in tabella, **la somma deve comunque essere inferiore a 10 metri** mentre nel caso di flangia fumi non installata, **la somma deve comunque essere inferiore a 29 metri e la lunghezza massima per singolo condotto non deve essere maggiore di 19,5 metri**.

⚠ L'utilizzo di condotti con una lunghezza maggiore comporta una perdita di potenza della caldaia.

Per l'installazione seguire le istruzioni fornite con i Kit.

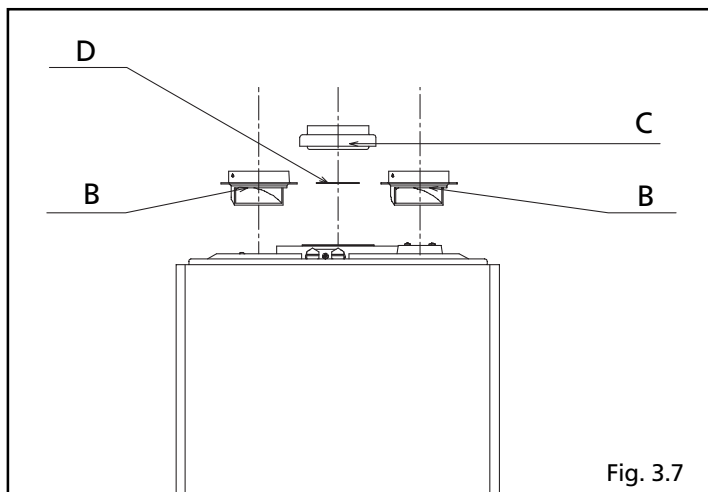


Fig. 3.7

lunghezza max condotto sdoppiato (ø 80) (m)	flangia fumi (D)	perdite di carico (m)	
		curva 45°	curva 90°
5 aria+ 5 fumo	installata	0,5	0,8
14,5 aria+ 14,5 fumo	non installata		

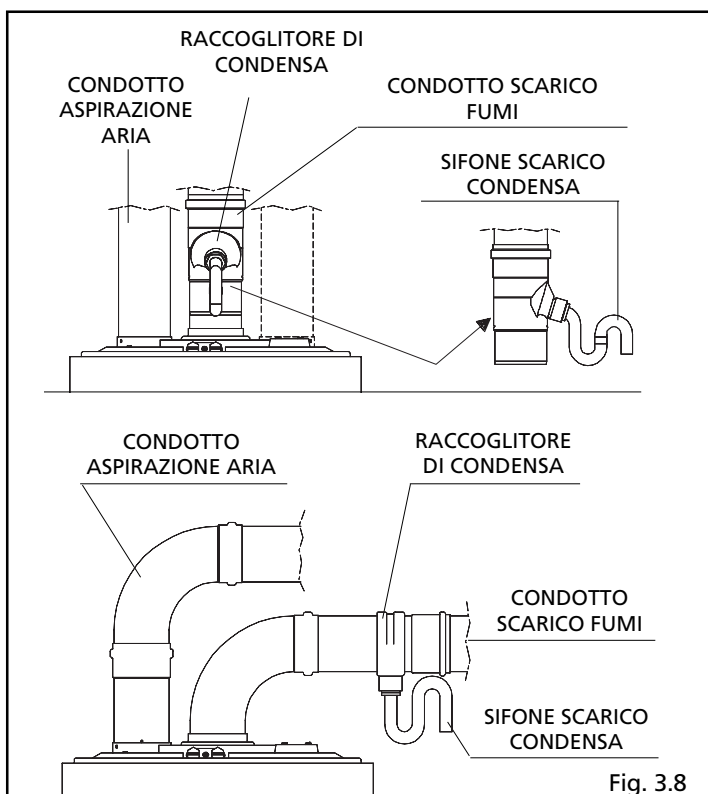
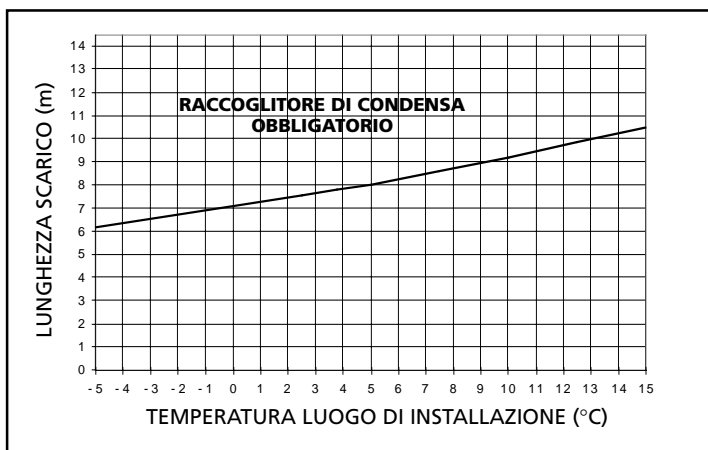


Fig. 3.8

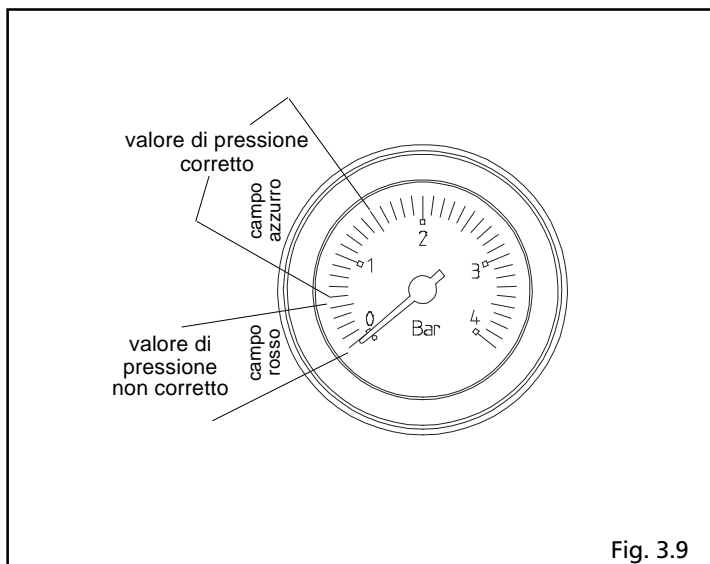


Fig. 3.9

### 3.6

## Riempimento dell'impianto di riscaldamento

Per i riferimenti ai vari componenti consultare il disegno raffigurato in fig. 3.10.

Effettuati i collegamenti idraulici, si può procedere al riempimento dell'impianto di riscaldamento.

Questa operazione deve essere eseguita ad impianto freddo effettuando le seguenti operazioni:

- aprire di due o tre giri il tappo della valvola di sfogo aria automatica (A)
- riempire l'impianto fino a che la pressione indicata dall'idrometro arrivi a circa 1 bar (fig. 3.9).

Al riempimento effettuato, richiudere il rubinetto di carico esterno alla caldaia.

La caldaia è munita di un efficiente separatore d'aria per cui non è richiesta alcuna operazione manuale.

Il bruciatore si accende solo se la fase di sfogo aria è conclusa.

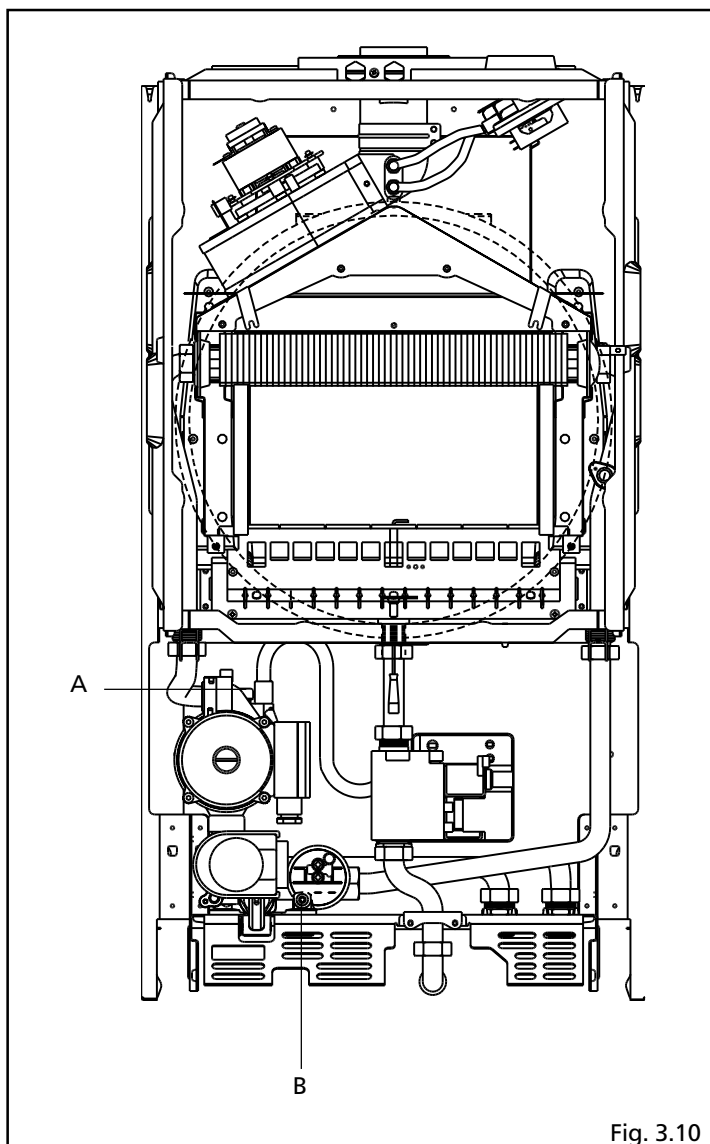


Fig. 3.10

### 3.7

## Svuotamento dell'impianto di riscaldamento

Per svuotare l'impianto procedere nel modo seguente:

- spegnere la caldaia
- attaccare un tubetto di gomma alla valvola di scarico caldaia (B) posizionata dietro il pressostato
- svitare la valvola con una chiave CH11
- svuotare i punti più bassi dell'impianto.

#### ATTENZIONE

Lo scarico della valvola di sicurezza deve essere collegato ad un adeguato sistema di raccolta.

Il costruttore non può essere considerato responsabile per eventuali allagamenti causati dall'intervento della valvola di sicurezza.

# 4 ACCENSIONE E FUNZIONAMENTO

## 4.1 Verifiche preliminari

**La prima accensione va effettuata da personale competente di un Centro di Assistenza autorizzato Beretta.**

Prima di avviare la caldaia, far verificare:

- a) che i dati delle reti di alimentazione (elettrica, idrica, gas) siano rispondenti a quelli di targa
- b) che le tubazioni che si dipartono dalla caldaia siano ricoperte da una guaina termoisolante
- c) che i condotti di evacuazione dei fumi ed aspirazione aria siano efficienti
- d) che siano garantite le condizioni per le normali manutenzioni nel caso in cui la caldaia venga racchiusa dentro o fra i mobili
- e) la tenuta dell'impianto di adduzione del combustibile
- f) che la portata del combustibile sia rispondente ai valori richiesti per la caldaia
- g) che l'impianto di alimentazione del combustibile sia dimensionato per la portata necessaria alla caldaia e che sia dotato di tutti i dispositivi di sicurezza e controllo prescritti dalle norme vigenti.

## 4.2 Accensione dell'apparecchio

Per l'accensione della caldaia è necessario, effettuare le seguenti operazioni:

- aprire il rubinetto del gas per permettere il flusso del combustibile (fig. 4.1)
- posizionare l'interruttore generale del-

l'apparecchio su acceso e il selettore di funzione su inverno o estate nel caso di collegamento ad un bollitore (fig. 4.2) a seconda del tipo di funzionamento prescelto.

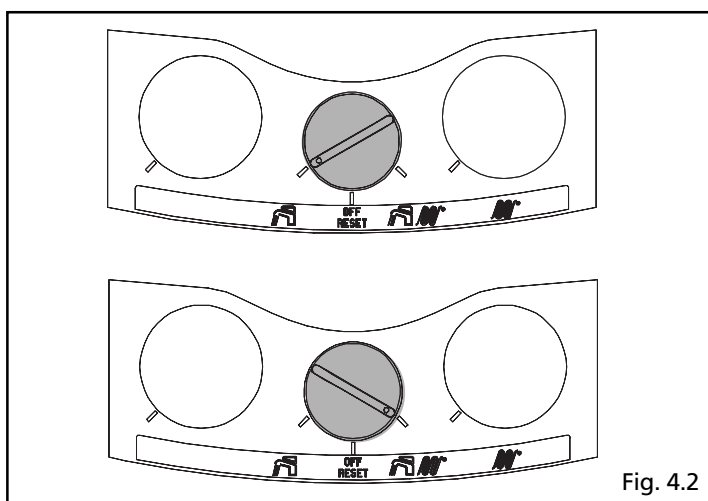


Fig. 4.2

Nel caso in cui siano montati un orologio programmatore o un termostato ambiente, è necessario che questi siano in posizione acceso e che siano regolati ad una temperatura superiore a quella dell'ambiente in modo che la caldaia si avvii.

Se il funzionamento della caldaia è corretto, il led luminoso sul pannello di comando si presenta di colore verde (fig. 4.3) e il display digitale indica, in fase riscaldamento la temperatura dell'acqua del circuito riscaldamento.

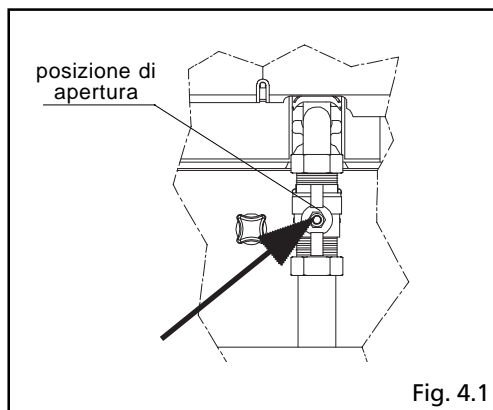


Fig. 4.1

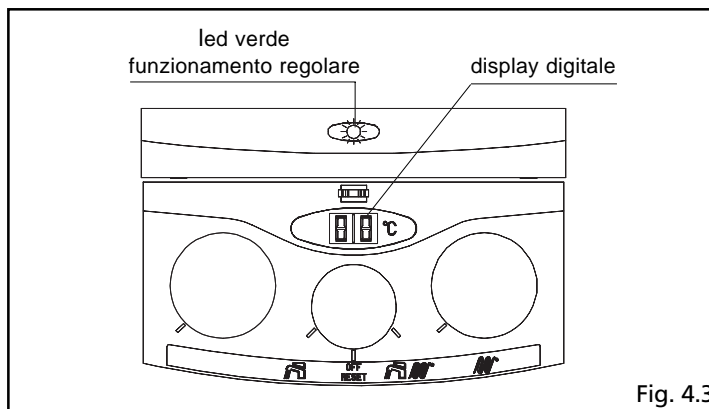


Fig. 4.3

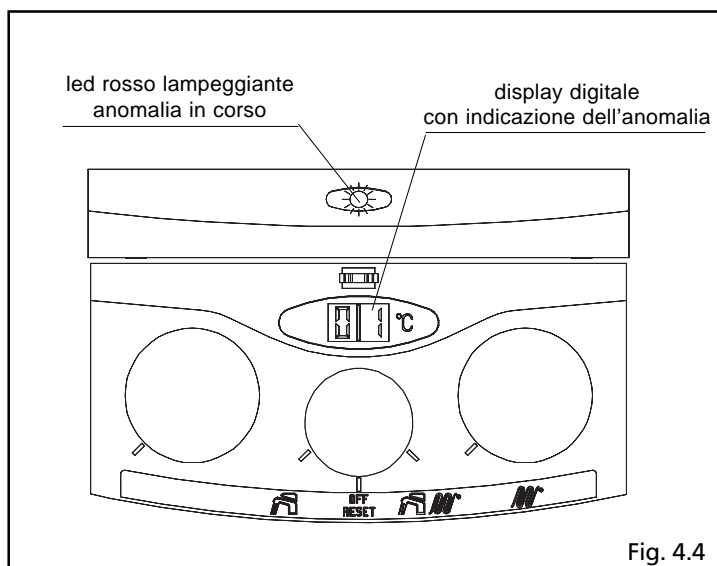


Fig. 4.4

In caso di malfunzionamento il led apparirà di colore rosso lampeggiante (fig. 4.4) e il display digitale indicherà le due cifre che corrispondono alle anomalie di seguito elencate:

- **01 Blocco fiamma**  
Viene visualizzata nel caso in cui nella fase di accensione o di funzionamento del bruciatore si verifichi un funzionamento non corretto
- **02 Termostato limite intervenuto**  
Viene visualizzata nel caso in cui la temperatura dell'acqua di riscaldamento superi i 105°C
- **03 Evacuazione fumi non corretta**  
Viene visualizzata nel caso in cui ci siano anomalie nei condotti di evacuazione dei prodotti di combustione e aspirazione aria o per errato funzionamento del ventilatore della caldaia
- **04 Mancanza acqua**  
Viene visualizzata nel caso in cui non ci sia in caldaia pressione d'acqua sufficiente
- **07 Sonda riscaldamento interrotta o in corto circuito**  
Anomalia ripristinabile dal Servizio Tecnico di Assistenza.

L'anomalia **05** indica errori di collegamento tra caldaia e comando a distanza (se installato); la segnalazione luminosa viene visualizzata su quest'ultimo.

L'anomalia ripristinabile dal Servizio Tecnico di Assistenza.

⚠ Dopo un arresto e la comparsa di un codice di anomalia, attendere almeno 10 secondi prima di ripristinare il funzionamento.

Per ripristinare il funzionamento procedere come segue:

**Codice 01 - 02 - 03**

- posizionare il selettore di funzione su OFF/RESET e riportarlo quindi nella posizione desiderata (fig. 4.5).

Se la caldaia riprende il regolare funzionamento, l'anomalia è riconducibile a una situazione casuale. Il ripetersi di blocchi con codice **01 - 02 - 03** impone invece un controllo accurato del circuito combustione e del circuito idraulico. Richiedere l'intervento del Servizio Tecnico di Assistenza.

**Codice anomalia 04**

- posizionare il selettore di funzione su OFF-RESET
- verificare la pressione del circuito idraulico sull'idrometro (fig. 4.6); se è inferiore

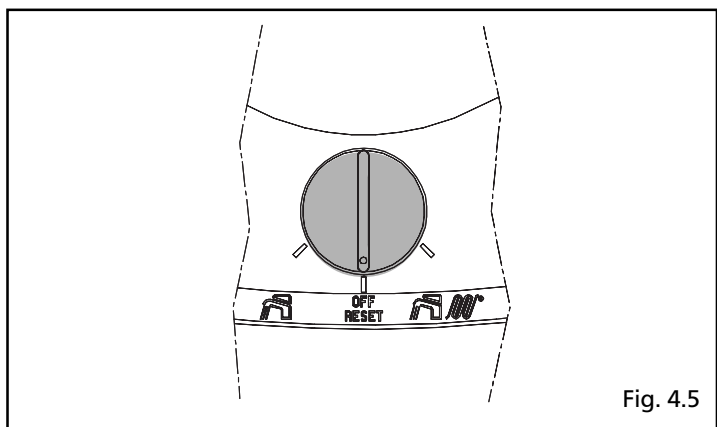


Fig. 4.5

re a 0,5 bar, riportare al valore corretto agendo sul rubinetto di riempimento dell'impianto.

L'operazione è da eseguire con impianto a freddo (caldaia non funzionante)

- richiudere il rubinetto di riempimento dell'impianto e riportare il selettore di funzione nella posizione desiderata.

Se la caldaia non riprende il regolare funzionamento chiedere l'intervento del Servizio Tecnico di Assistenza per un controllo.

#### Codice anomalia 05 - 07

- posizionare il selettore su OFF/RESET e riportarlo nella posizione desiderata.

Se la caldaia riprende il funzionamento l'anomalia è riconducibile a una situazione casuale. Il ripetersi di blocchi impone invece l'intervento del Servizio Tecnico di Assistenza per un controllo.

### 4.3

#### Trasformazione gas

La trasformazione da un gas di una famiglia ad un gas di un'altra famiglia può essere fatta facilmente anche a caldaia installata.

**N.B.** Questa operazione deve essere effettuata da personale autorizzato.

La caldaia viene fornita per il funzionamento a gas metano come indicato dalla matricola dati sul prodotto.

Per le operazioni di trasformazione gas far riferimento alle istruzioni contenute nei singoli kit.

Dopo le operazioni di taratura della pressione di lavoro con il nuovo tipo di gas bisogna sigillare l'organo di regolazione con vernice o lacca sigillante.

### 4.4

#### Regolazioni

La caldaia è già stata regolata in fase di fabbricazione dal costruttore.

Se fosse però necessario effettuare nuovamente le regolazioni, ad esempio dopo una manutenzione straordinaria, dopo la sostituzione della valvola del gas oppure dopo una trasformazione da gas metano a GPL, è necessario chiedere l'intervento di personale qualificato

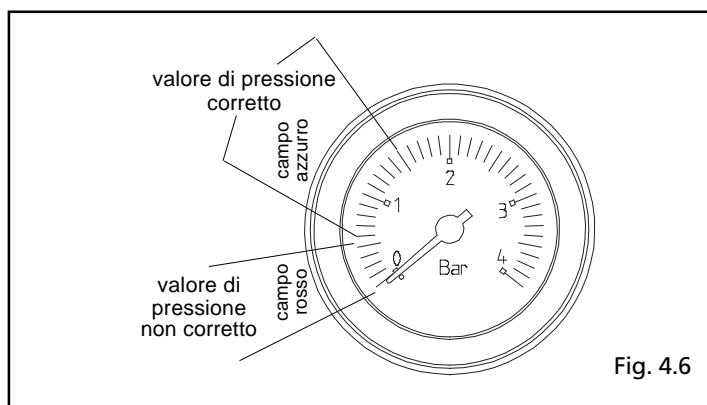


Fig. 4.6

# 5 OROLOGIO PROGRAMMATTORE (a richiesta)

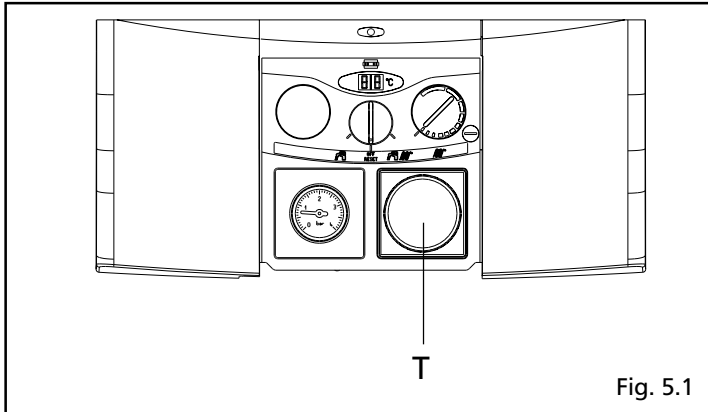


Fig. 5.1

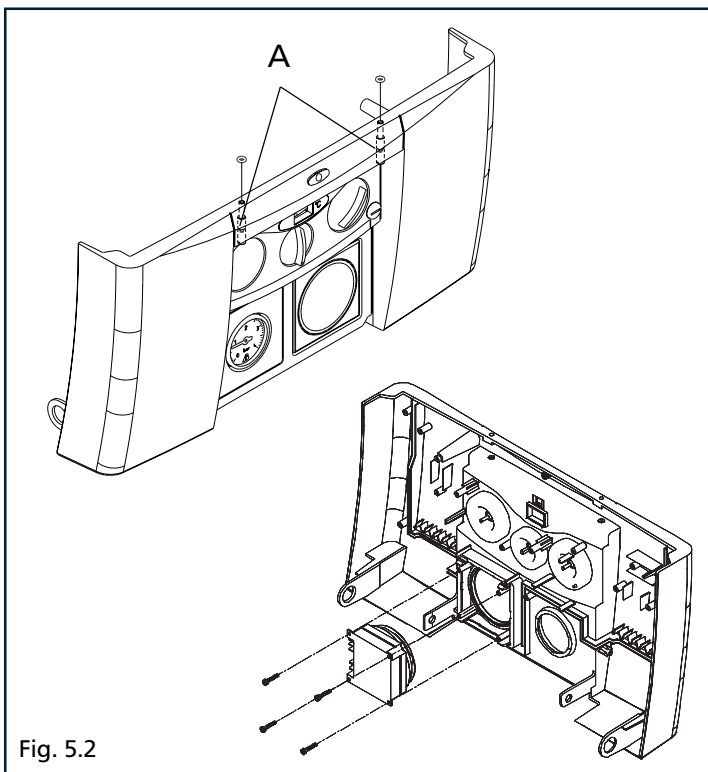


Fig. 5.2

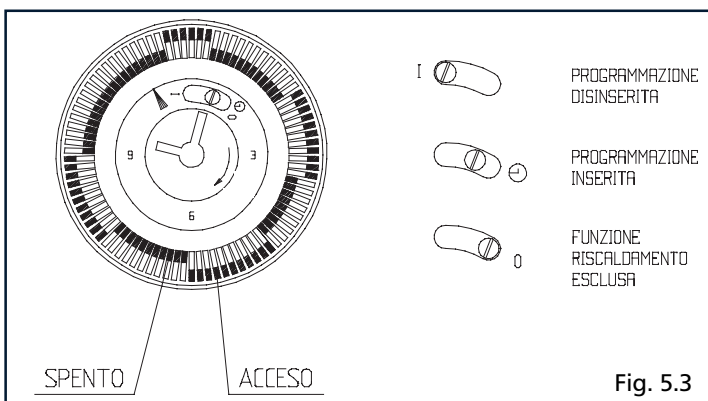


Fig. 5.3

L'orologio programmatore è un accessorio che può essere applicato, con semplici operazioni, a caldaia installata.

## Montaggio

**Operazione da effettuare da personale specializzato.**

**Un'errata installazione può causare danni a persone, animali o cose, nei confronti dei quali il costruttore non può essere considerato responsabile.**

Per il montaggio dell'orologio effettuare le seguenti operazioni:

- rimuovere dal cruscotto il copriforo (T) (fig. 5.1)
- svitare con un cacciavite a taglio le due viti A di fissaggio del cruscotto (fig. 5.2)
- ruotare il cruscotto in avanti
- fissare l'orologio nell'apposita sede utilizzando le viti in dotazione (fig. 5.2)
- collegare i cavi elettrici agli appositi morsetti come indicato nello schema a pagina 13.

## Uso e programmazione

Spostare dall'interno verso l'esterno i cavalieri corrispondenti alle ore in cui si desidera che la caldaia sia in funzione.

Lo spegnimento tra le due accensioni è dato dai cavalieri non spostati.

**N.B.** Un cavaliere corrisponde a 15 minuti. Per sincronizzare l'orologio, ruotare il quadrante in senso orario in modo che l'ora nella quale si effettua l'operazione cada in corrispondenza dell'indice  $\Delta$ .

**N.B.** L'orologio programmatore è dotato di riserva di carica di 150 ore; una volta collegato sarà sempre alimentato. L'operazione andrà quindi ripetuta ogni volta che la caldaia resterà fuori servizio per oltre 150 ore.



# 6 MANUTENZIONE

Per garantire il permanere delle caratteristiche di funzionalità ed efficienza del prodotto e per rispettare le prescrizioni della legislazione vigente, è necessario sottoporre l'apparecchio a controlli sistematici a intervalli regolari.

La frequenza dei controlli dipende dalle particolari condizioni di installazione e di uso, ma è comunque opportuno un controllo annuale da parte di personale autorizzato dei Centri di Assistenza.

Nel caso di interventi o di manutenzioni di strutture poste nelle vicinanze dei condotti dei fumi e/o nei dispositivi di scarico dei fumi e loro accessori, spegnere l'apparecchio e, a lavori ultimati, farne verificare l'efficienza da personale qualificato.

**IMPORTANTE:** prima di intraprendere qualsiasi operazione di pulizia o manutenzione dell'apparecchio, agire sull'interruttore dell'apparecchio stesso e dell'impianto per interrompere l'alimentazione elettrica e chiudere l'alimentazione del gas agendo sul rubinetto situato sulla caldaia.

## 6.1 Manutenzione ordinaria

Di norma sono da intendere le seguenti azioni:

- rimozione delle eventuali ossidazioni dal bruciatore;
- rimozione delle eventuali incrostazioni dagli scambiatori;
- verifica e pulizia generale dei condotti di scarico;
- controllo dell'aspetto esterno della caldaia;
- controllo accensione, spegnimento e funzionamento dell'apparecchio sia in sanitario che in riscaldamento;
- controllo tenuta raccordi e tubazioni di collegamento gas ed acqua;
- controllo del consumo di gas alla potenza massima e minima;

- controllo posizione candele accensione-rilevazione fiamma;
- verifica sicurezza mancanza gas;

**Non effettuare** pulizie dell'apparecchio né di sue parti con sostanze facilmente infiammabili (es. benzina, alcool, ecc.).

**Non pulire** pannellatura, parti verniciate e parti in plastica con diluenti per vernici. La pulizia della pannellatura deve essere fatta solamente con acqua saponata.

## 6.2 Manutenzione straordinaria

Sono gli interventi atti a ripristinare il funzionamento dell'apparecchio secondo quanto previsto da progetto e normative, ad esempio, a seguito di riparazione di un guasto accidentale.

Di norma è da intendere:

- sostituzione
- riparazione
- revisione di componenti.

Tutto questo ricorrendo a mezzi, attrezzature e strumenti particolari.



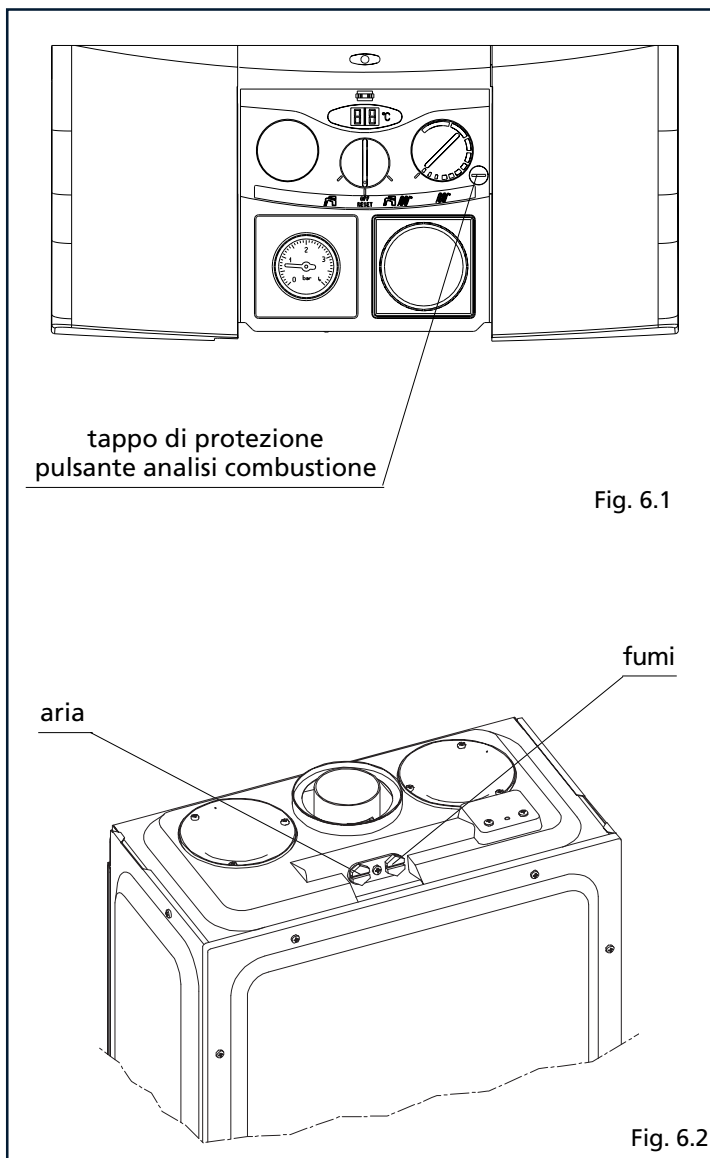


Fig. 6.1

Fig. 6.2

### 6.3

## Verifica dei parametri di combustione

Per effettuare l'analisi della combustione eseguire le seguenti operazioni:

- svitare con una moneta il tappo di protezione del pulsante analisi combustione (fig. 6.1);
- premere con un cacciavite piccolo il pulsante.

Sul display digitale comparirà la scritta CO. A questo punto la caldaia funziona al massimo e si può procedere con l'analisi della combustione agendo con strumenti appropriati sulle prese posizionate sulla cassa aria (fig. 6.2).

La prima presa è collegata al circuito di aspirazione dell'aria e rileva eventuali infiltrazioni di prodotti della combustione nel caso di scarichi coassiali; la seconda è collegata direttamente al circuito di scarico fumi e viene utilizzata per rilevare i parametri di combustione ed il rendimento.

**La funzione rimane attiva fino a quando si ripreme il pulsante.**

**In caso contrario, la funzione si disattiva automaticamente dopo 15 minuti e la caldaia ritornerà a modulare.**

### IMPORTANTE

Anche durante la fase di analisi combustione rimane inserita la funzione che spegne la caldaia quando la temperatura dell'acqua raggiunge il limite massimo di circa 90°C.







Via Trieste, 16 - 20059 Vimercate

**SERVIZIO CLIENTI tel.199.13.31.31**

**ASSISTENZA TECNICA NUMERO UNICO 199.12.12.12**

**e-mail: [beretta@berettacaldaie.it](mailto:beretta@berettacaldaie.it)- [www.beretta.caldaie.com](http://www.beretta.caldaie.com)**

Beretta si riserva di variare le caratteristiche e i dati riportati nel presente fascicolo in qualunque momento e senza preavviso, nell'intento di migliorare i prodotti. Questo fascicolo pertanto non può essere considerato come contratto nei confronti di terzi.