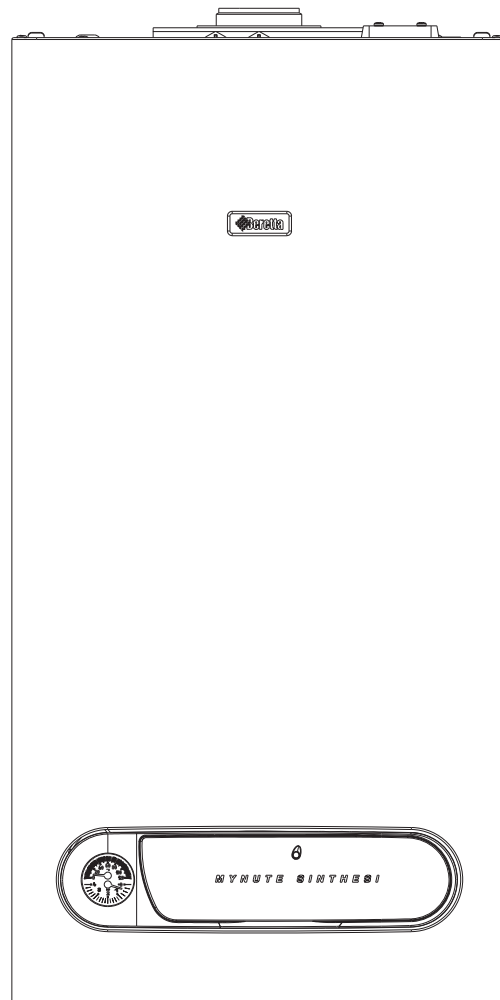


MURALI

Mynute Sinthesi

MURALI A
CONDENSAZIONE



MANUALE INSTALLATORE

 **Beretta**
Il clima di casa

La caldaia **MYNUTE SINTHESI** è conforme ai requisiti essenziali delle seguenti Direttive:

- Direttiva gas 2009/142/CE
- Direttiva Rendimenti 92/42/CE
- Direttiva Compatibilità Elettromagnetica 89/336/CEE
- Direttiva bassa tensione 2006/95/CE
- Normativa caldaie a condensazione 677

pertanto è titolare di marcatura CE



INDICE

1 AVVERTENZE E SICUREZZE	pag.	3
2 DESCRIZIONE DELL'APPARECCHIO	pag.	4
2.1 Descrizione	pag.	4
2.2 Elementi funzionali della caldaia	pag.	4
2.3 Pannello di comando	pag.	5
2.4 Dimensioni della caldaia	pag.	5
2.5 Circuito idraulico	pag.	5
2.6 Dati tecnici	pag.	6/7
2.7 Collegamento termostato ambiente e/o programmatore orario (esterno)	pag.	8
2.8 Schema elettrico multifilare	pag.	9
3 INSTALLAZIONE	pag.	10
3.1 Norme per l'installazione	pag.	10
3.2 Pulizia impianto e caratteristiche acqua circuito riscaldamento	pag.	10
3.3 Fissaggio della caldaia a parete e collegamenti idraulici	pag.	10
3.4 Collegamento elettrico	pag.	11
3.5 Collegamento gas	pag.	11
3.6 Copertura raccordi	pag.	11
3.7 Collettore scarichi	pag.	12
3.8 Evacuazione dei prodotti della combustione ed aspirazione aria	pag.	12
3.9 Riempimento dell'impianto di riscaldamento	pag.	14
3.10 Svuotamento dell'impianto di riscaldamento	pag.	14
3.11 Svuotamento dell'impianto sanitario	pag.	14
4 ACCENSIONE E FUNZIONAMENTO	pag.	15
4.1 Verifiche preliminari	pag.	15
4.2 Accensione dell'apparecchio	pag.	15
4.3 Regolazioni	pag.	16
4.4 Trasformazione gas	pag.	17
5 MANUTENZIONE	pag.	18
5.1 Manutenzione ordinaria	pag.	18
5.2 Manutenzione straordinaria	pag.	18
5.3 Verifica dei parametri di combustione	pag.	18

In alcune parti del manuale sono utilizzati i simboli:





ATTENZIONE = per azioni che richiedono particolare cautela ed adeguata preparazione





VIETATO = per azioni che NON DEVONO essere assolutamente eseguite


1 AVVERTENZE E SICUREZZE


 Le caldaie prodotte nei nostri stabilimenti vengono costruite facendo attenzione anche ai singoli componenti in modo da proteggere sia l'utente che l'installatore da eventuali incidenti. Si raccomanda quindi al personale qualificato, dopo ogni intervento effettuato sul prodotto, di prestare particolare attenzione ai collegamenti elettrici, soprattutto per quanto riguarda la parte spelata dei conduttori, che non deve in alcun modo uscire dalla morsettiera, evitando così il possibile contatto con le parti vive del conduttore stesso.


 Il presente manuale d'istruzioni, unitamente a quello dell'utente, costituisce parte integrante del prodotto: assicurarsi che sia sempre a corredo dell'apparecchio, anche in caso di cessione ad altro proprietario o utente oppure di trasferimento su altro impianto. In caso di suo danneggiamento o smarrimento richiederne un altro esemplare al Centro di Assistenza Tecnica di zona.


 L'installazione della caldaia e qualsiasi altro intervento di assistenza e di manutenzione devono essere eseguiti da personale qualificato secondo le indicazioni del D.M. 37 del 2008 ed in conformità alle norme UNI-CIG 7129 e 7131 ed aggiornamenti.


 Si consiglia all'installatore di istruire l'utente sul funzionamento dell'apparecchio e sulle norme fondamentali di sicurezza.


 La manutenzione della caldaia deve essere eseguita almeno una volta all'anno, programmandola per tempo con il Centro di Assistenza Tecnica.


 Questa caldaia deve essere destinata all'uso per il quale è stata espressamente realizzata. È esclusa qualsiasi responsabilità contrattuale ed extracontrattuale del costruttore per danni causati a persone, animali o cose, da errori d'installazione, di regolazione, di manutenzione e da usi impropri.


 Dopo aver tolto l'imballo, assicurarsi dell'integrità e della completezza del contenuto. In caso di non rispondenza, rivolgersi al rivenditore da cui è stato acquistato.

 Verificare periodicamente che il collettore scarichi non sia ostruito da residui solidi che potrebbero impedire il deflusso dell'acqua di condensa.

 Il costruttore non è responsabile di eventuali danni causati dalla mancanza di convogliamento.

 La linea di collegamento dello scarico deve essere a tenuta garantita.


 Il costruttore della caldaia non è responsabile di eventuali allagamenti causati dall'intervento delle valvole di sicurezza.


 Smaltire i materiali di imballaggio nei contenitori appropriati presso gli appositi centri di raccolta. I rifiuti devono essere smaltiti senza pericolo per la salute dell'uomo e senza usare procedimenti o metodi che potrebbero recare danni all'ambiente.

È necessario, durante l'installazione, informare l'utente che:


- in caso di fuoriuscite d'acqua deve chiudere l'alimentazione idrica ed avvisare con sollecitudine il Centro di Assistenza Tecnica
- deve periodicamente verificare che la pressione di esercizio dell'impianto idraulico sia compreso tra 1 e 1,5 bar, e comunque non superiore a 3 bar. In caso di necessità, deve far intervenire personale professionalmente qualificato del Centro di Assistenza Tecnica
- in caso di non utilizzo della caldaia per un lungo periodo è consigliabile l'intervento del Centro di Assistenza Tecnica per effettuare almeno le seguenti operazioni:
- posizionare l'interruttore principale dell'apparecchio e quello generale dell'impianto su "spento"
- chiudere i rubinetti del combustibile e dell'acqua, sia dell'impianto termico sia del sanitario
- svuotare l'impianto termico e sanitario se c'è rischio di gelo


Per la sicurezza è bene ricordare che:


 è sconsigliato l'uso della caldaia da parte di bambini o di persone inabili non assistite


 è pericoloso azionare dispositivi o apparecchi elettrici, quali interruttori, elettrodomestici ecc., se si avverte odore di combustibile o di combustione.


In caso di perdite di gas, aerare il locale, spalancando porte e finestre; chiudere il rubinetto generale del gas; fare intervenire con sollecitudine il personale professionalmente qualificato del Centro di Assistenza Tecnica


 è sconsigliato scollegare la caldaia dalla rete di alimentazione elettrica e bloccare il flusso di gas se la temperatura scende al di sotto di 0 °C. In questa condizione il sistema antigelo verrebbe disabilitato con conseguente rischio di danneggiamento dell'apparecchio


 non toccare la caldaia se si è a piedi nudi e con parti del corpo bagnate o umide


 prima di effettuare operazioni di pulizia, scollegare la caldaia dalla rete di alimentazione elettrica posizionando l'interruttore bipolare dell'impianto su spento


 è vietato modificare i dispositivi di sicurezza o di regolazione senza l'autorizzazione o le indicazioni del costruttore

 non tirare, staccare, torcere i cavi elettrici fuoriuscenti dalla caldaia anche se questa è scollegata dalla rete di alimentazione elettrica

 evitare di tappare o ridurre dimensionalmente le aperture di aerazione del locale di installazione.

 non lasciare contenitori e sostanze infiammabili nel locale dove è installato l'apparecchio

 è vietato disperdere e lasciare alla portata dei bambini il materiale dell'imballo in quanto può essere potenziale fonte di pericolo.

 è vietato tappare lo scarico della condensa.

2 DESCRIZIONE DELL'APPARECCHIO

2.1 Descrizione

MYNUTE SINTHESI C.S.I. è una caldaia murale a condensazione per il riscaldamento di impianti ad alta temperatura (radiatori) e per produzione di acqua calda sanitaria: secondo l'accessorio scarico fumi usato viene classificata nelle categorie B22P, B52P, C12, C12x; C22; C32, C32x; C42, C42x; C52, C52x; C62, C62x; C82, C82x.

Questo tipo di apparecchio può essere installato in qualsiasi tipo di locale e non vi è alcuna limitazione dovuta alle condizioni di aerazione e al volume del locale.

Le principali **caratteristiche tecniche** dell'apparecchio sono:

- scheda a microprocessore che controlla ingressi, uscite e gestione allarmi
- modulazione elettronica di fiamma continua in sanitario e in riscaldamento
- accensione elettronica con controllo a ionizzazione di fiamma
- lenta accensione automatica
- stabilizzatore di pressione del gas incorporato
- sonda NTC per il controllo temperatura del primario
- sonda NTC per il controllo temperatura del sanitario
- circolatore con dispositivo per la separazione e lo spurgo automatico dell'aria
- by-pass automatico per circuito riscaldamento
- valvola a 3 vie con attuatore elettrico e flussostato di precedenza
- scambiatore per la preparazione dell'acqua sanitaria in acciaio inox saldobrasato
- vaso d'espansione
- termoidrometro
- predisposizione per termostato ambiente o programmatore orario esterno
- dispositivo antibloccaggio del circolatore che si attiva automaticamente dopo 24 ore dall'ultimo ciclo effettuato dallo stesso
- sifone per lo scarico della condensa con galleggiante, che impedisce la fuoriuscita dei fumi
- pressostato antitrabocco
- camera di combustione a tenuta stagna rispetto all'ambiente
- valvola elettrica a doppio otturatore che comanda il bruciatore
- apparecchiatura di controllo fiamma a ionizzazione che nel caso di mancanza di fiamma interrompe l'uscita di gas
- termostato di sicurezza limite che controlla i surriscaldamenti dell'apparecchio, garantendo una perfetta sicurezza a tutto l'impianto.
Per ripristinare il funzionamento in caso di intervento del termostato limite, ruotare il selettore di funzione su OFF/RESET e riportarlo sulla posizione desiderata
- pressostato differenziale che verifica il corretto funzionamento del ventilatore, dei tubi di scarico ed aspirazione aria di combustione
- valvola di sicurezza a 3 bar sull'impianto di riscaldamento
- antigelo elettronico di primo livello.

2.2 Elementi funzionali della caldaia

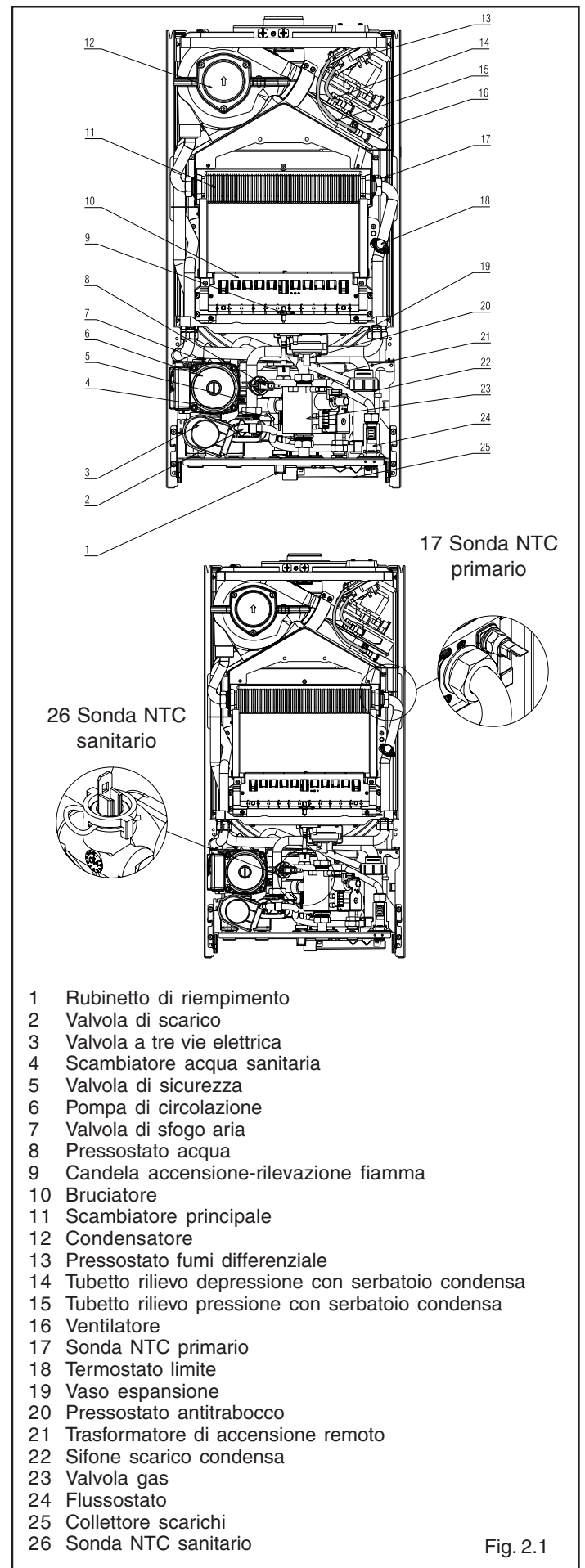
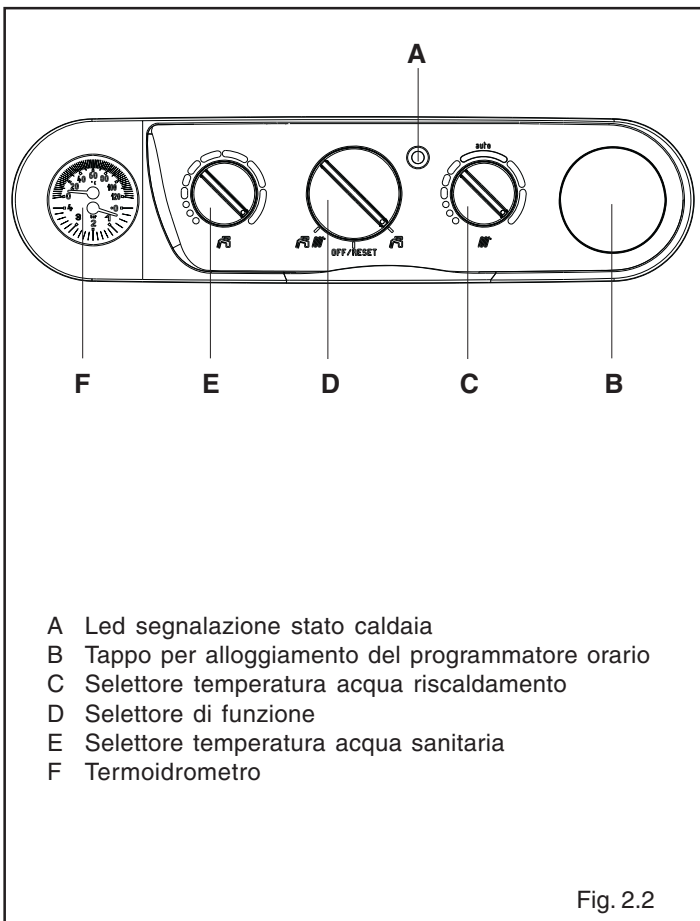
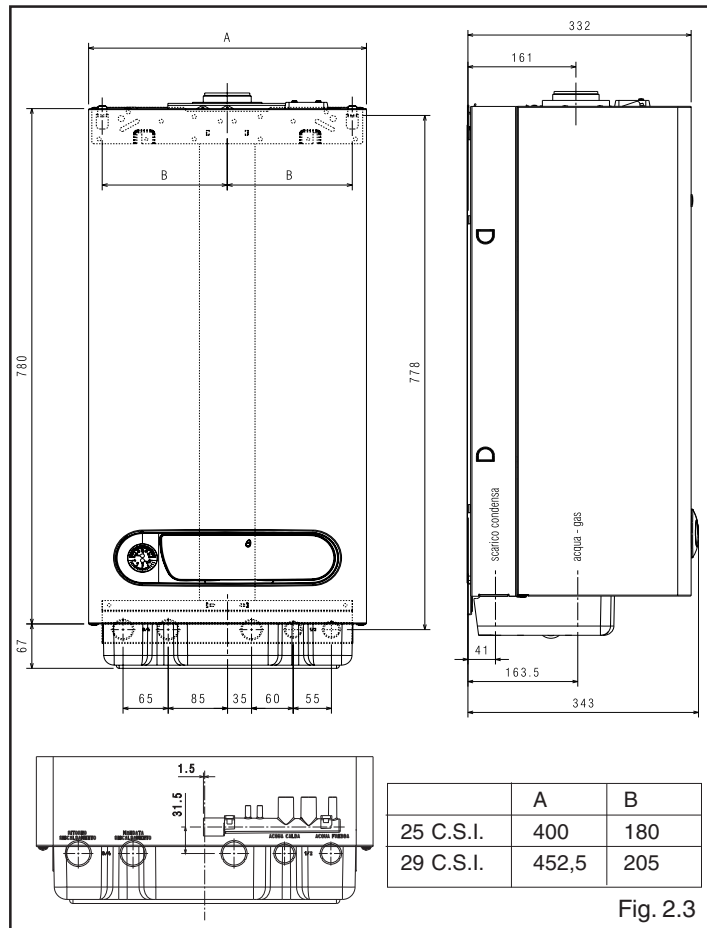


Fig. 2.1

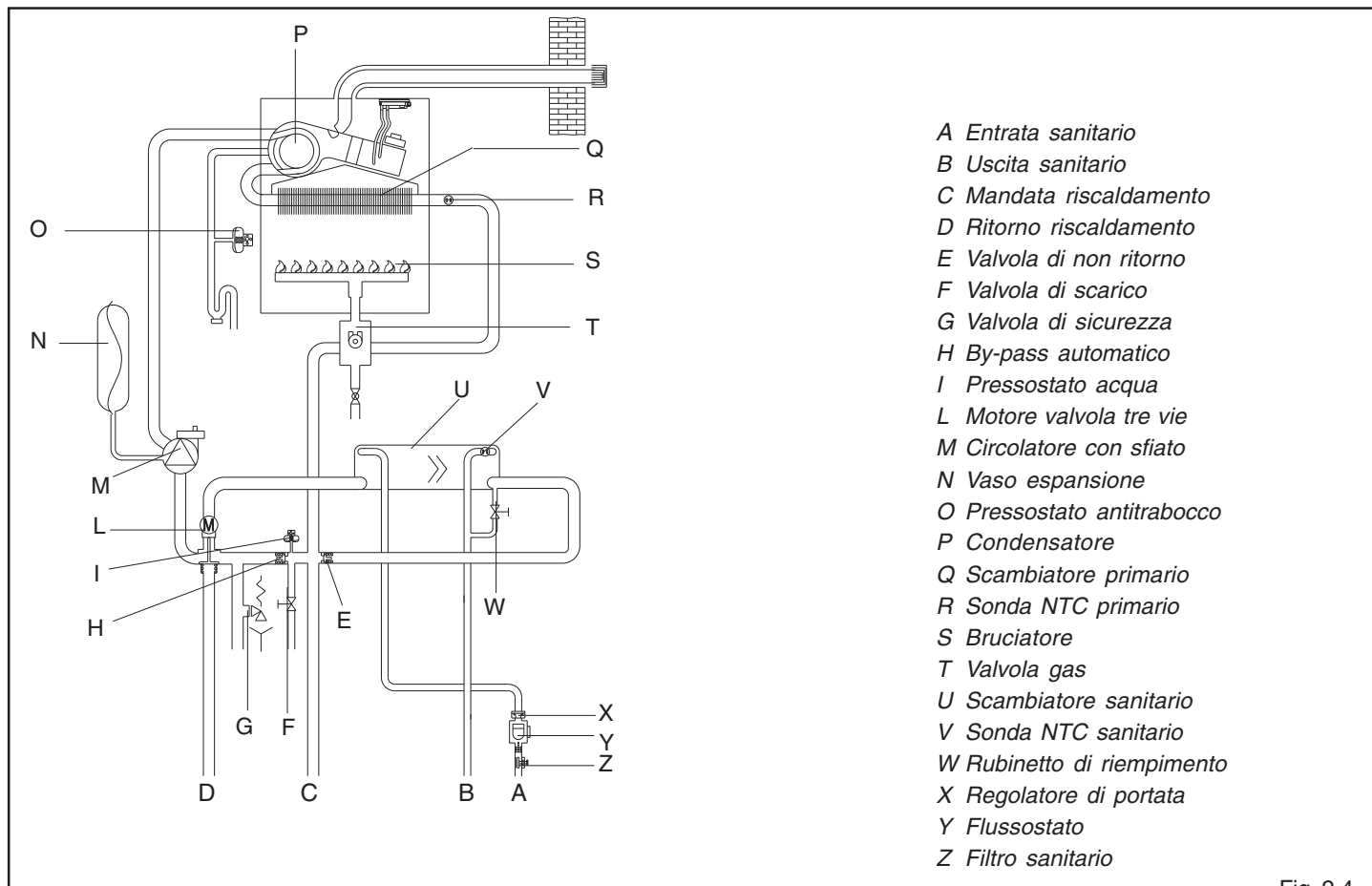
2.3 Pannello di comando



2.4 Dimensioni della caldaia



2.5 Circuito idraulico



Prevalenza residua del circolatore

La prevalenza residua per l'impianto di riscaldamento è rappresentata, in funzione della portata, dal grafico a fianco.

Il dimensionamento delle tubazioni dell'impianto di riscaldamento deve essere eseguito tenendo presente il valore della prevalenza residua disponibile.

Si tenga presente che la caldaia funziona correttamente se nello scambiatore del riscaldamento si ha una sufficiente circolazione d'acqua.

A questo scopo la caldaia è dotata di un by-pass automatico che provvede a regolare una corretta portata d'acqua nello scambiatore riscaldamento in qualsiasi condizione d'impianto.

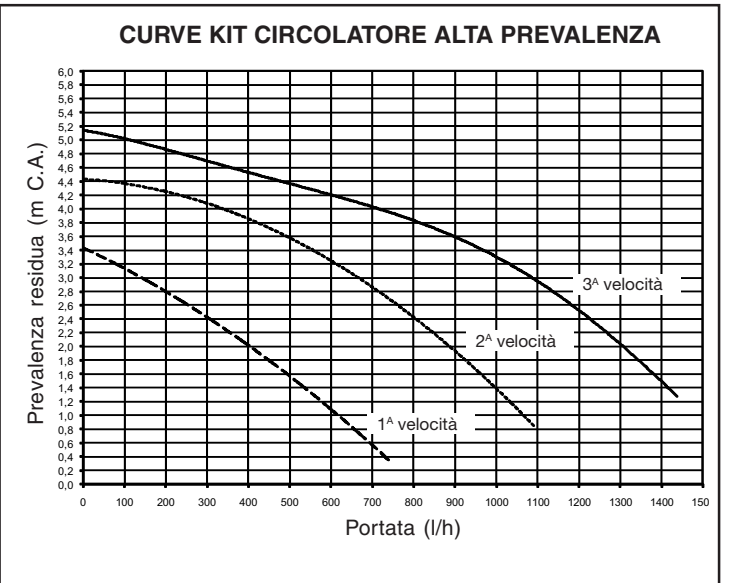
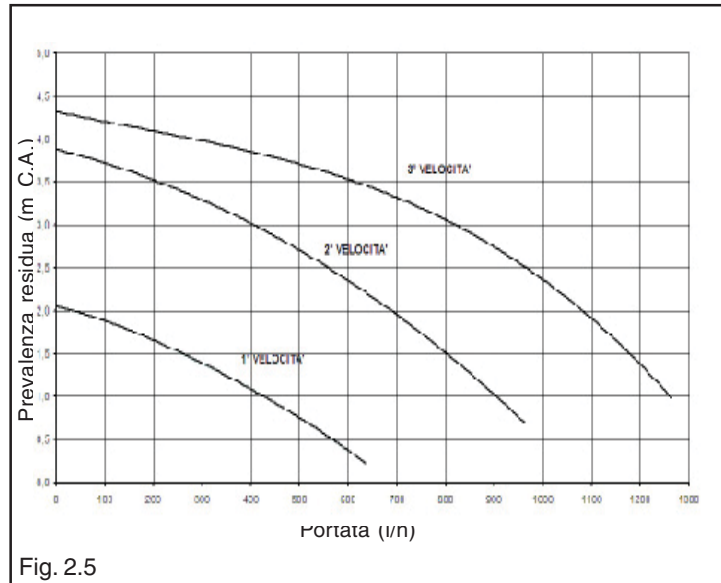


Fig. 2.5

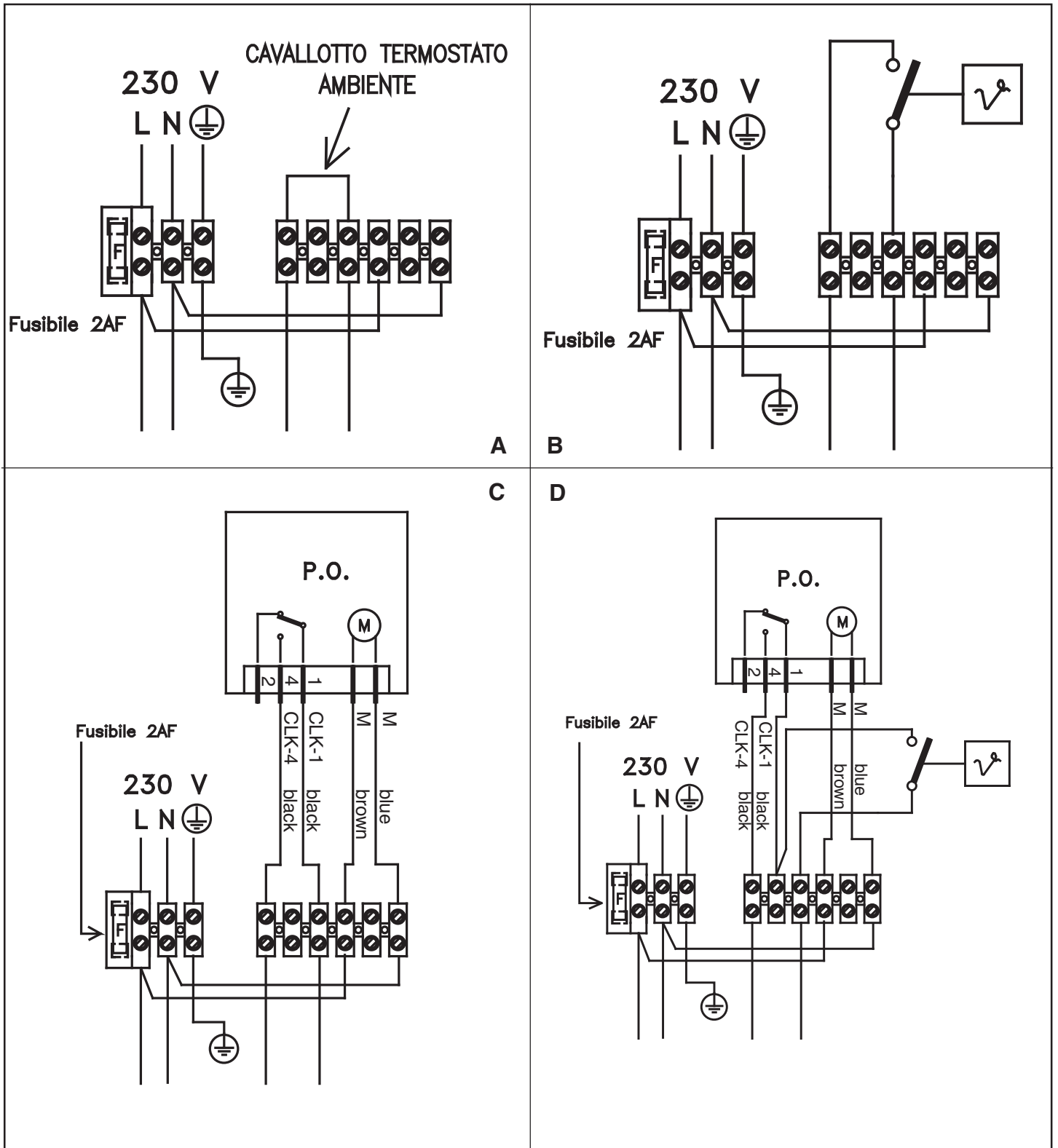
2.6 Dati tecnici

PARAMETRI	Gas metano (G20)	Gas liquido propano (G31)
Indice di Wobbe inferiore (a 15°C-1013 mbar)	MJ/m³S	70,69
Potere calorifico inferiore	MJ/m³S	88
Pressione nominale di alimentazione	mbar (mm H ₂ O)	37 (377,3)
Pressione minima di alimentazione	mbar (mm H ₂ O)	
Bruciatore principale:		
numero 12 ugelli	Ø mm	0,76
Portata gas massima riscaldamento	Sm³/h	2,64
Portata gas massima sanitario	kg/h	1,94
Portata gas minima riscaldamento	Sm³/h	1,59
Portata gas minima sanitario	kg/h	1,16
Pressione massima a valle della valvola in riscaldamento	mbar	9,40
Pressione massima a valle della valvola in sanitario	mm. H ₂ O	35,70
Pressione minima a valle della valvola in riscaldamento	mbar	95,85
Pressione minima a valle della valvola in sanitario	mm. H ₂ O	364,04
Bruciatore principale:		
numero 14 ugelli	Ø mm	0,76
Portata gas massima riscaldamento	Sm³/h	3,07
Portata gas massima sanitario	kg/h	2,25
Portata gas minima riscaldamento	Sm³/h	1,59
Portata gas minima sanitario	kg/h	1,16
Pressione massima a valle della valvola in riscaldamento	mbar	9,20
Pressione massima a valle della valvola in sanitario	mm. H ₂ O	35,50
Pressione minima a valle della valvola in riscaldamento	mbar	93,81
Pressione minima a valle della valvola in sanitario	mm. H ₂ O	362,00
Pressione minima a valle della valvola in riscaldamento	mbar	2,70
Pressione minima a valle della valvola in sanitario	mm. H ₂ O	10,00
Pressione minima a valle della valvola in riscaldamento	mbar	27,53
Pressione minima a valle della valvola in sanitario	mm. H ₂ O	101,97
Pressione minima a valle della valvola in riscaldamento	mbar	1,20
Pressione minima a valle della valvola in sanitario	mm. H ₂ O	4,50
Pressione minima a valle della valvola in riscaldamento	mbar	12,24
Pressione minima a valle della valvola in sanitario	mm. H ₂ O	45,89

			25 C.S.I.	29 C.S.I.	
Riscaldamento	Portata termica nominale riscaldamento (Hi)	kW	25,00	29,00	
		kcal/h	21.500	24.940	
	Potenza termica nominale (80°/60°)	kW	24,35	28,30	
		kcal/h	20.941	24.341	
	Potenza termica nominale (50°/30°)	kW	25,90	29,93	
		kcal/h	22.274	25.738	
	Portata termica ridotta	kW	15,00	15,00	
		kcal/h	12.900	12.900	
	Potenza termica ridotta (80°/60°)	kW	14,25	14,28	
		kcal/h	12.255	12.281	
	kW	14,85	14,75		
	kcal/h	12.771	12.681		
Sanitario	Portata termica nominale	kW	25,00	29,00	
		kcal/h	21.500	24.940	
	Potenza termica nominale (*)	kW	25,00	29,00	
		kcal/h	21.500	24.940	
	Portata termica ridotta	kW	9,50	9,90	
		kcal/h	8.170	8.514	
	Potenza termica ridotta (*)	kW	9,50	9,90	
		kcal/h	8.170	8.514	
	(*) valore medio tra varie condizioni di funzionamento in sanitario			G20	G31
	Rendimento utile Pn max - Pn min (80°/60°)	%	97,4 - 95,0	97,0-94,2	97,6-95,2
Rendimento utile 30% (47° ritorno)	%	95,2	95,9	95,8	96,0
Rendimento di combustione	%	97,5	97,2	97,9	97,4
Rendimento utile Pn max - Pn min (50°/30°)	%	103,6 - 99,0	100,8-97,1	103,2-98,3	101,3-97,3
Rendimento utile 30% (30° ritorno)	%	100,1	97,9	99,5	98,1
Potenza elettrica	W	153		153	
Categoria		II2H3P		II2H3P	
Paese di destinazione		IT		IT	
Tensione di alimentazione	V - Hz	230-50		230-50	
Grado di protezione	IP	X5D		X5D	
Perdite al camino e al mantello con bruciatore spento	%	0,07-0,8		0,07-0,8	
Esercizio riscaldamento					
Pressione	bar	3		3	
Pressione minima per funzionamento standard	bar	0,25÷0,45		0,25÷0,45	
Temperatura massima	°C	90		90	
Campo di selezione della temperatura H ₂ O riscaldamento	°C	40-80		40-80	
Pompa: prevalenza massima disponibile per l'impianto	mbar	300		300	
alla portata di	l/h	1000		1000	
Vaso d'espansione a membrana	l	8		10	
Precarica vaso di espansione (riscaldamento)	bar	1		1	
Esercizio sanitario					
Pressione massima	bar	6		6	
Pressione minima	bar	0,15		0,15	
Quantità acqua calda con Δt 25 °C	l/min	14,3		16,6	
Δt 30 °C	l/min	11,9		13,9	
Δt 35 °C	l/min	10,2		11,9	
Portata minima acqua sanitaria	l/min	2		2	
Campo di selezione della temperatura H ₂ O sanitaria	°C	37-60		37-60	
Regolatore di flusso	l/min	10		12	
Pressione gas					
Pressione nominale gas metano (G20)	mbar	20		20	
Pressione nominale gas liquido G.P.L. (G31)	mbar	37		37	
Collegamenti idraulici					
Entrata - uscita riscaldamento	Ø	3/4"		3/4"	
Entrata - uscita sanitario	Ø	1/2"		1/2"	
Entrata gas	Ø	3/4"		3/4"	
Dimensioni caldaia					
Altezza	mm	780		780	
Larghezza	mm	400		450	
Profondità	mm	332		332	
Peso caldaia	kg	40		44	
Portate (G20)					
Portata aria	Nm ³ /h	41,649		46,257	
Portata fumi	Nm ³ /h	44,156		49,165	
Portata massica fumi (max-min)	gr/s	15,03-15,54		16,71-17,81	
Prestazioni ventilatore					
Prevalenza residua tubi concentrici 0,85	mbar	0,25		0,2	
Prevalenza residua tubi separati 0,5 m	mbar	1,08		1	
Prevalenza residua senza tubi	mbar	1,4		1,3	
Tubi scarico fumi concentrici					
Diametro	mm	60 -100		60-100	
Lunghezza massima	m	4,50		4,00	
Perdita per l'inserimento di una curva 45°/90°	m	0,5/0,85		0,5/0,85	
Foro di attraversamento muro (diametro)	mm	105		105	
Diametro	mm	80-125		80-125	
Lunghezza massima	m	11,00		9,0	
Perdita per l'inserimento di una curva 45°/90°	m	1/1,5		1/1,5	
Foro di attraversamento muro (diametro)	mm	130		130	
Tubi scarico fumi separati					
Diametro	mm	80		80	
Lunghezza massima	m	20+20		12+12	
Perdita per l'inserimento di una curva 45°/90°	m	0,5/0,8		0,5/0,8	
Nox					
Valori di emissioni a portata massima e minima con gas G20 (**)			classe 2	classe 2	
Massimo	CO s.a. inferiore a	p.p.m.	80	100	
	CO ₂	%	6,75	7,05	
	NOx s.a. inferiore a	p.p.m.	180	180	
	Δt fumi	°C	46	44	
	Minimo	CO s.a. inferiore a	p.p.m.	80	60
CO ₂		%	3,90	3,50	
NOx s.a. inferiore a		p.p.m.	130	110	
Δt fumi		°C	48	46	

** Verifica eseguita con tubo concentrico ø 60-100, lunghezza 0,85m, temperature acqua 80-60°C, flangia aria Ø 82,5 mm (25 C.S.I.) - Ø 84 mm (29 C.S.I.)
I dati espressi **non devono essere** utilizzati per certificare l'impianto; per la certificazione devono essere utilizzati i dati indicati nel "Libretto Impianto" misurati all'atto della prima accensione.

2.7 Collegamento termostato ambiente e/o programmatore orario



A Collegamento base

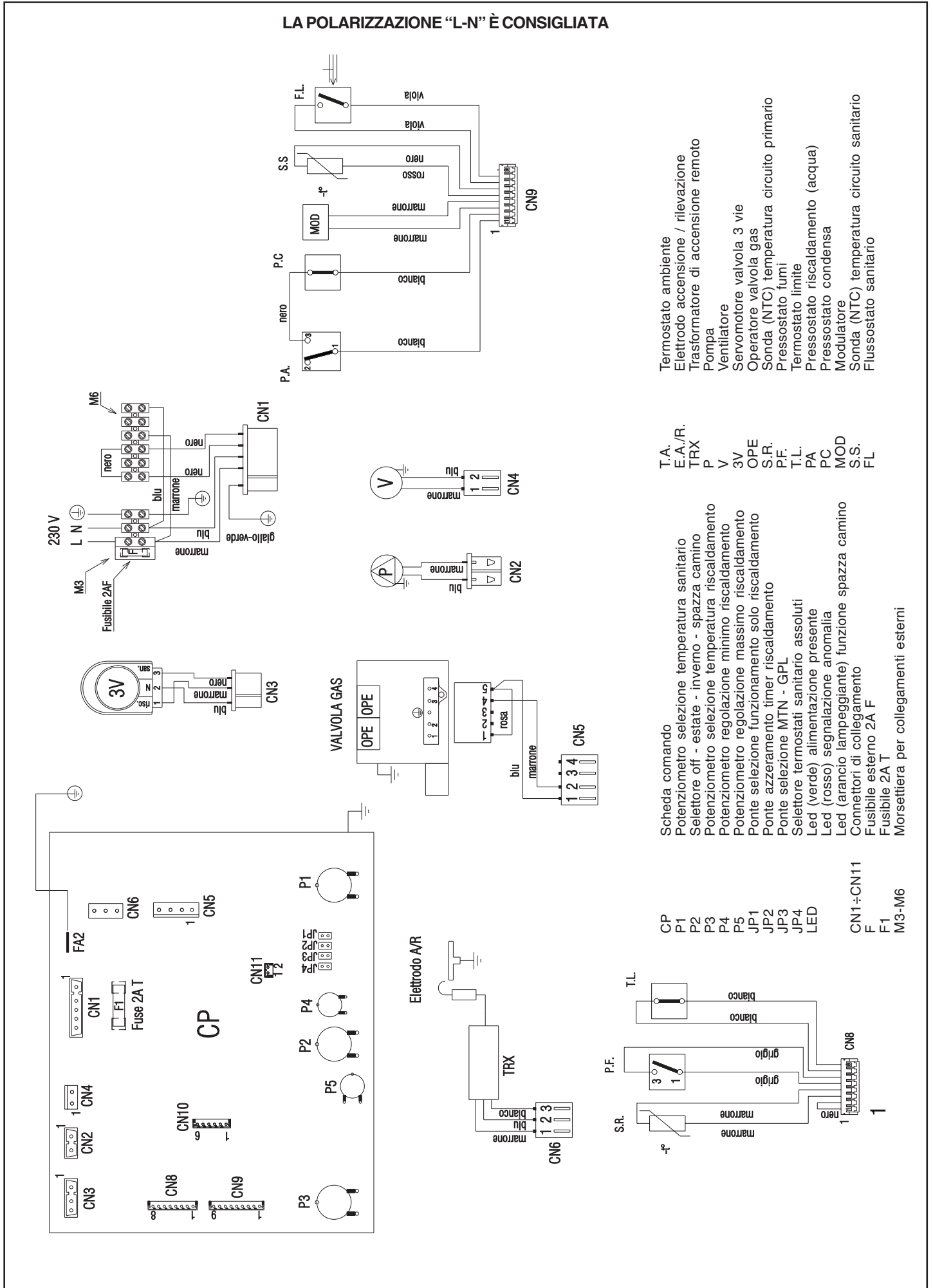
B Il termostato ambiente andrà inserito come indicato dallo schema.
I contatti del termostato ambiente devono essere dimensionati per V= 230 Volt

C Il programmatore orario andrà inserito come indicato dallo schema.
I contatti del programmatore orario devono essere dimensionati per V= 230 Volt

D Il programmatore orario e il termostato ambiente andranno inseriti come indicato dallo schema.
I contatti del termostato ambiente e del programmatore orario devono essere dimensionati per V= 230 Volt

Fig. 2.7

2.8 Schema elettrico multifilare



3 INSTALLAZIONE

3.1 Norme per l'installazione

L'installazione dev'essere eseguita da personale qualificato in conformità alle seguenti normative di riferimento:

- UNI-CIG 7129
- UNI-CIG 7131
- CEI 64-8.

Ci si deve inoltre sempre attenere alle locali norme dei Vigili del Fuoco, dell'Azienda del Gas ed alle eventuali disposizioni comunali.

UBICAZIONE

Gli apparecchi di categoria C possono essere installati in qualunque tipo di locale purché lo scarico dei prodotti della combustione e l'aspirazione dell'aria comburente siano portati all'esterno del locale stesso. Per questo tipo di caldaie sono disponibili le seguenti configurazioni di scarico dei fumi: B22P, B52P, C12, C12x; C22; C32, C32x; C42, C42x; C52, C52x; C62, C62x; C82, C82x.

DISTANZE MINIME

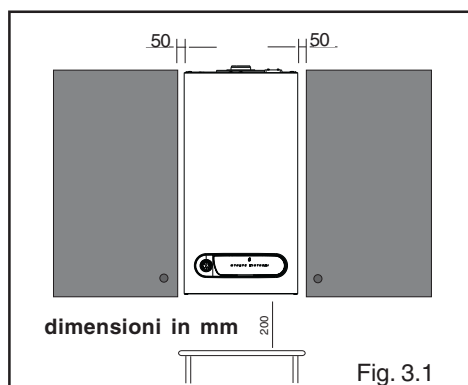
Per poter permettere l'accesso interno della caldaia al fine di eseguire le normali operazioni di manutenzione, è necessario rispettare gli spazi minimi previsti per l'installazione.

Per un corretto posizionamento dell'apparecchio, tenere presente che:

- non deve essere posizionato sopra una cucina o altro apparecchio di cottura
- è vietato lasciare sostanze infiammabili nel locale dov'è installata la caldaia
- le pareti sensibili al calore (per esempio quelle in legno) devono essere protette con opportuno isolamento.

IMPORTANTE

Prima dell'installazione, si consiglia di effettuare un lavaggio accurato di tutte le tubazioni dell'impianto onde rimuovere eventuali residui che potrebbero compromettere il buon funzionamento dell'apparecchio. Collegare ad un adeguato sistema di scarico il collettore scarichi (per dettagli riferirsi al capitolo



3.7). Il circuito dell'acqua sanitaria non necessita di valvola di sicurezza, ma è necessario accertarsi che la pressione dell'acquedotto non superi i 6 bar. In caso di incertezza sarà opportuno installare un riduttore di pressione. Prima dell'accensione, accertarsi che la caldaia sia predisposta per il funzionamento con il gas disponibile; questo è rilevabile dalla scritta sull'imballo e dall'etichetta autoadesiva riportante la tipologia di gas. È molto importante evidenziare che in alcuni casi le canne fumarie vanno in pressione e quindi le giunzioni dei vari elementi devono essere ermetiche.

3.2 Pulizia impianto e caratteristiche acqua circuito riscaldamento

In caso di nuova installazione o sostituzione della caldaia è necessario effettuare una pulizia preventiva dell'impianto di riscaldamento.

Al fine di garantire il buon funzionamento del prodotto, dopo ogni operazione di pulizia, aggiunta di additivi e/o trattamenti chimici dell'impianto (ad esempio liquidi antigelo, filmanti ecc...), verificare che le caratteristiche dell'acqua trattata rientrino nei valori indicati in tabella.

Parametri	udm	Acqua circuito riscaldamento	Acqua riempimento
Valore PH		7 ÷ 8	-
Durezza	° F	-	15 ÷ 20
Aspetto		-	limpido

3.3 Fissaggio della caldaia a parete e collegamenti idraulici

La caldaia è fornita di serie con piastra di supporto caldaia con dima di premontaggio integrata (fig. 3.2). La posizione e la dimensione degli attacchi idraulici sono riportate nel dettaglio.

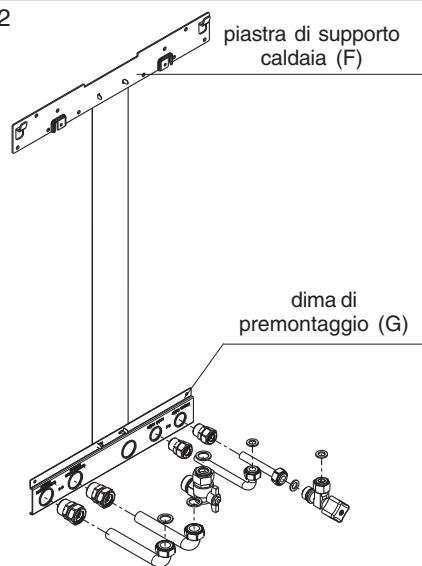
Per il montaggio effettuare le seguenti operazioni:

- fissare la piastra di supporto caldaia (F) con dima di premontaggio (G) alla parete e con l'aiuto di una livella a bolla d'aria controllare che siano perfettamente orizzontali
- tracciare i 4 fori (ø 6 mm) previsti per il fissaggio della piastra di supporto caldaia (F) e i 2 fori (ø 4 mm) per il fissaggio della dima di premontaggio (G)
- verificare che tutte le misure siano esatte, quindi forare il muro utilizzando un trapano con punta del diametro indicato precedentemente
- fissare la piastra con dima integrata al muro utilizzando i tasselli in dotazione.

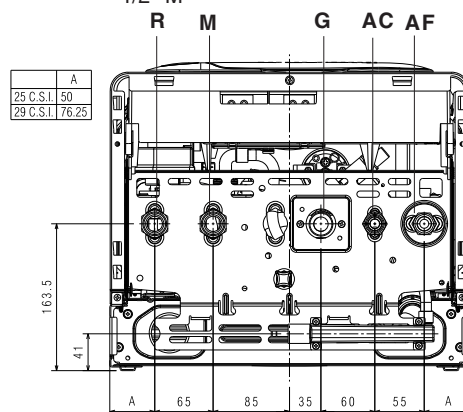
Effettuare i collegamenti idraulici.

Concluse le operazioni di installazione della caldaia e di collegamento della stessa alle reti dell'acqua e del gas, applicare la copertura raccordi (vedi capitolo specifico).

Fig. 3.2



- R ritorno riscaldamento 3/4" M
- M mandata riscaldamento 3/4" M
- G allacciamento gas 3/4" M
- AC uscita sanitario 1/2" M
- AF entrata sanitario 1/2" M



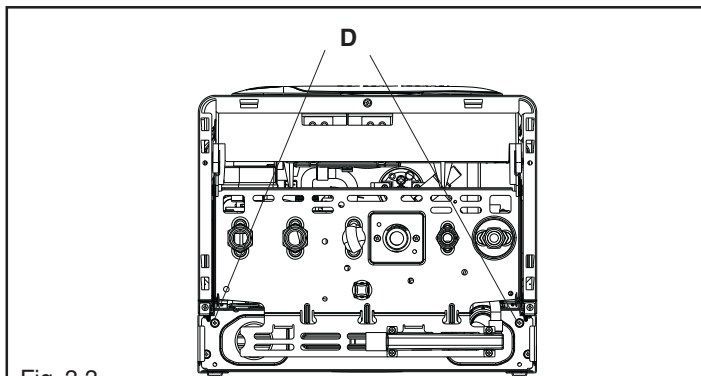


Fig. 3.3

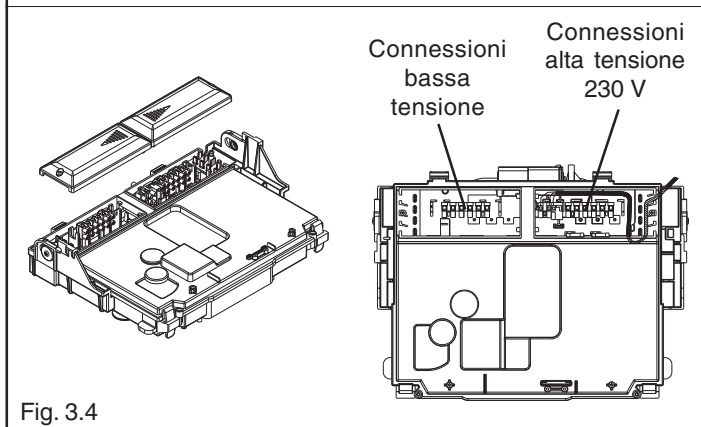


Fig. 3.4

3.4 Collegamento elettrico

Per accedere ai collegamenti elettrici effettuare le seguenti operazioni:

- sfilare la copertura dalla sua sede tirandola verso di sé (vedi capitolo "Copertura raccordi")
- togliere il mantello svitando le viti di fissaggio (D) (fig. 3.3)
- sollevare il cruscotto e successivamente ruotarlo in avanti
- aprire i coperchietti morsettiere facendoli scorrere nel senso delle frecce (fig. 3.4).

Il collegamento alla rete elettrica deve essere realizzato tramite un dispositivo di separazione con apertura onnipolare di almeno 3,5mm (EN60335-1, categoria III).

L'apparecchio funziona con corrente alternata a 230 Volt/50 Hz, ha una potenza elettrica di 153 W, ed è conforme alla norma EN 60335-1.

È obbligatorio il collegamento con un efficace impianto di terra, secondo la normativa vigente.

È inoltre consigliato rispettare il collegamento fase neutro (L-N).

⚠ Il conduttore di terra deve essere di un paio di cm più lungo degli altri.

La caldaia può funzionare con alimentazione fase-neutro o fase-fase. Per alimentazioni prive di riferimento a terra è necessario l'utilizzo di un trasformatore di isolamento con secondario ancorato a terra.

È vietato l'uso dei tubi gas e/o acqua come messa a terra di apparecchi elettrici.

È responsabilità dell'installatore assicurare un'adeguata messa a terra dell'apparecchio; il costruttore non risponde per eventuali danni causati da una non corretta o mancata realizzazione della stessa.

Il termostato ambiente e/o l'orologio programmatore esterno vanno collegati come indicato sullo schema elettrico riportato a pagina 8.

Nel caso di sostituzione del cavo di alimentazione, utilizzare un cavo del tipo HAR H05V2V2-F, 3 x 0,75 mm², Ø max esterno 7 mm.

3.5 Collegamento gas

Prima di effettuare il collegamento dell'apparecchio alla rete del gas, verificare che:

- siano state rispettate le norme vigenti
- il tipo di gas sia quello per il quale è stato predisposto l'apparecchio
- le tubazioni siano pulite.

La canalizzazione del gas è prevista esterna. Nel caso in cui il tubo attraversasse il muro, esso dovrà passare attraverso il foro centrale della parte inferiore della dima.

Si consiglia di installare sulla linea del gas un filtro di opportune dimensioni qualora la rete di distribuzione contenesse particelle solide. Ad installazione effettuata verificare che le giunzioni eseguite siano a tenuta come previsto dalle vigenti norme sull'installazione.

3.6 Copertura raccordi

Concluse le operazioni di installazione della caldaia e di collegamento della stessa alle reti dell'acqua e del gas, è possibile applicare la copertura raccordi seguendo le indicazioni riportate di seguito:

- posizionare la copertura raccordi in modo che le feritoie laterali si trovino in corrispondenza dei fori presenti sulla mensola (fig. 3.5)
- utilizzando i perni di ancoraggio in dotazione, fissare come indicato in fig. 3.6 la copertura alla mensola

⚠ Non serrare i perni a fondo, ma lasciare un spazio sufficiente per permettere alla copertura raccordi di ruotare.

- ruotare verso l'alto e far scorrere la copertura verso la parete fino a fine corsa

- agganciare la copertura stessa come indicato in fig. 3.7

Per aprire la copertura raccordi agire come di seguito descritto:

- premere sulla copertura liberando i ganci che la tengono in posizione (fig. 3.7)
- tirarla verso se stessi
- ruotarla verso il basso.

In questo modo si ha la completa accessibilità alla rubinetteria e raccorderia.

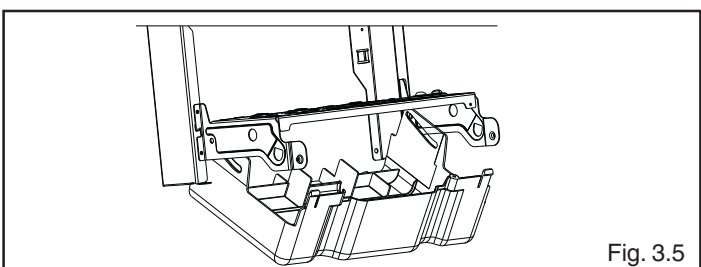


Fig. 3.5

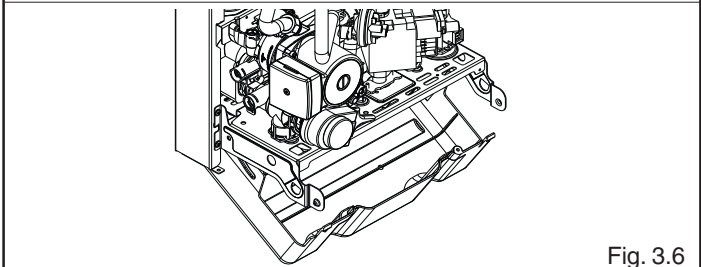


Fig. 3.6

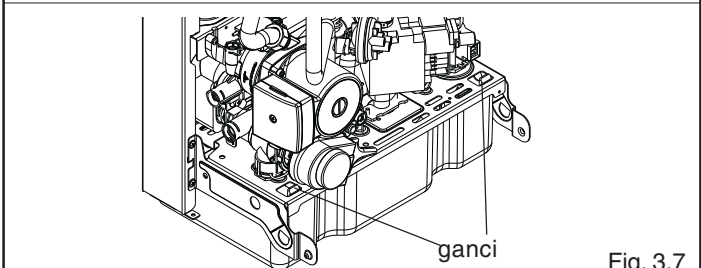


Fig. 3.7

3.7 Collettore scarichi

Il collettore scarichi (fig. 3.8) raccoglie: l'acqua di condensa, l'eventuale acqua di evacuazione della valvola di sicurezza e l'acqua di scarico impianto.

⚠ Il collettore deve essere collegato, tramite un tubo di gomma (non fornito a corredo) a un adeguato sistema di raccolta ed evacuazione nello scarico delle acque bianche e nel rispetto delle norme vigenti. Il diametro esterno del collettore è 20 mm: si consiglia pertanto di utilizzare un tubo di gomma Ø18-19 mm da chiudere con opportuna fascetta (non fornita a corredo).

⚠ Verificare periodicamente che il collettore scarichi non sia ostruito da residui solidi che potrebbero impedire il deflusso dell'acqua di condensa.

⚠ Il costruttore non è responsabile di eventuali danni causati dalla mancanza di convogliamento.

⚠ La linea di collegamento dello scarico deve essere a tenuta garantita.

⚠ Il costruttore della caldaia non è responsabile di eventuali allagamenti causati dall'intervento delle valvole di sicurezza.

3.8 Evacuazione dei prodotti della combustione ed aspirazione aria

Per l'evacuazione dei prodotti combustibili riferirsi alla normativa UNI - CIG 7129 e 7131. Ci si deve inoltre sempre attenere alle locali norme dei Vigili del Fuoco, dell'Azienda del Gas ed alle eventuali disposizioni comunali.

L'evacuazione dei prodotti combustibili viene assicurata da un ventilatore centrifugo posto all'interno della camera di combustione ed il suo corretto funzionamento è costantemente controllato da un pressostato.

La caldaia è fornita priva del kit di scarico fumi/aspirazione aria, in quanto è possibile utilizzare gli accessori per apparecchi a camera stagna a tiraggio forzato che meglio si adattano alle caratteristiche tipologiche installative.

È indispensabile per l'estrazione dei fumi e il ripristino dell'aria comburente della caldaia che siano impiegate solo le nostre tubazioni originali e che il collegamento avvenga in maniera corretta così come indicato dalle istruzioni fornite a corredo degli accessori fumi.

Ad una sola canna fumaria si possono collegare più apparecchi a condizione che tutti siano del tipo condensazione.

La caldaia è un apparecchio di tipo C (a camera stagna) e deve quindi avere un collegamento sicuro al condotto di scarico dei fumi ed a quello di aspirazione dell'aria comburente che sfociano entrambi all'esterno e senza i quali l'apparecchio non può funzionare.

I tipi di terminali disponibili possono essere coassiali o sdoppiati.

INSTALLAZIONE "FORZATA APERTA" (TIPO B22P-B52P)

Condotto scarico fumi ø 80 mm

Il condotto di scarico fumi può essere orientato nella direzione più adatta alle esigenze dell'installazione.

Per l'installazione seguire le istruzioni fornite con i kit.

In questa configurazione la caldaia è collegata al condotto di scarico fumi ø 80 mm tramite un adattatore ø 60-80 mm fornito come accessorio.

In questo caso l'aria comburente viene prelevata dal locale d'installazione della caldaia che deve essere un locale tecnico adeguato e provvisto di aerazione.

⚠ I condotti di scarico fumi non isolati sono potenziali fonti di pericolo.

⚠ È obbligatorio l'uso di condotti specifici.

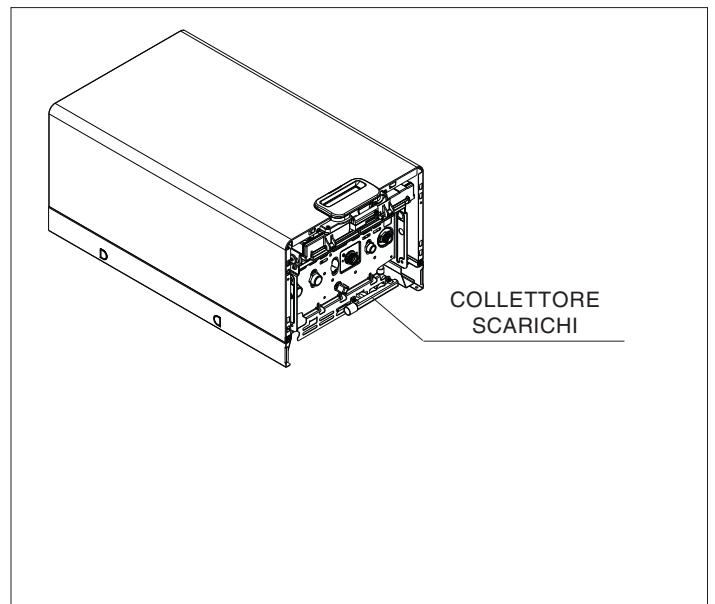
⚠ Prevedere un'inclinazione del condotto scarico fumi di 1% verso la caldaia.

Condotti coassiali (ø 60-100)

I condotti coassiali possono essere orientati nella direzione più adatta alle esigenze dell'installazione.

⚠ I condotti di scarico non isolati sono potenziali fonti di pericolo.

⚠ La caldaia adegua automaticamente la ventilazione in base al tipo di installazione e alla lunghezza del condotto. È obbligatorio l'uso di condotti specifici.



25 C.S.I.

lunghezza condotti ø 80 (m) (B22P - B52P)	flangia aria	perdite di carico di ogni curva (m)	
		45°	90°
da 0,5 a 7	ø 40	0,5	0,8
da 7 a 13,5	ø 45		
da 13,5 a 19,5	non installata		

29 C.S.I.

lunghezza condotti ø 80 (m) (B22P - B52P)	flangia aria	perdite di carico di ogni curva (m)	
		45°	90°
da 0,5 a 5	ø 45	0,5	0,8
da 5 a 12	non installata		

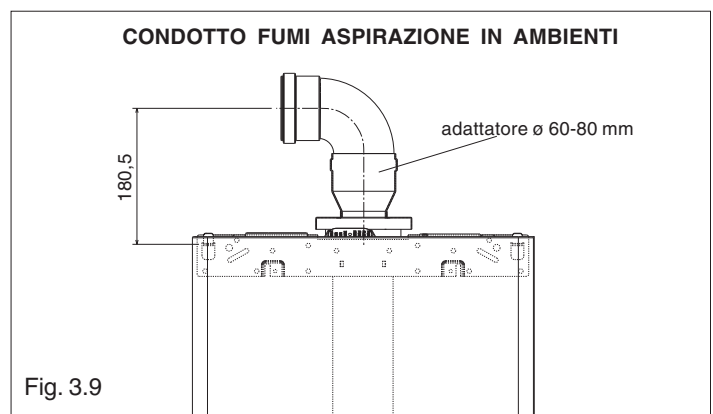


Fig. 3.9

25 C.S.I.

lunghezza condotti 60-100 (m)	flangia aria	perdite di carico di ogni curva (m)	
		45°	90°
da 0,85 a 1,20	ø 82.5	0,5	0,85
da 1,20 a 3,00	ø 88		
da 3,00 a 4,50	non installata		

29 C.S.I.

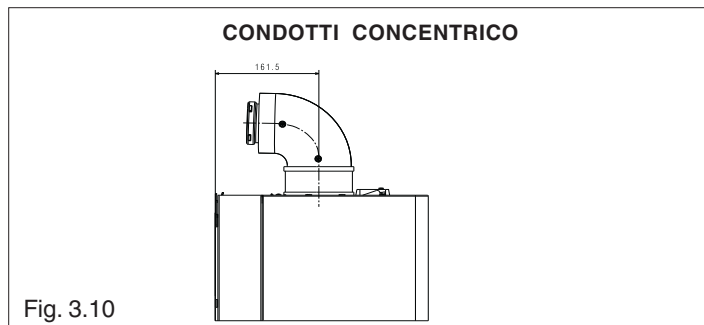
lunghezza condotti 60-100 (m)	flangia aria	perdite di carico di ogni curva (m)	
		45°	90°
da 0,85 a 2	ø 84	0,5	0,85
da 2 a 4	non installata		

25 C.S.I.

lunghezza condotti 80-125 (m)	flangia aria	perdite di carico di ogni curva (m)	
		45°	90°
fino a 3,00	ø 82.5	1	1,5
da 3,00 a 8,00	ø 88		
da 8,00 a 11,00	non installata		

29 C.S.I.

lunghezza condotti 80-125 (m)	flangia aria	perdite di carico di ogni curva (m)	
		45°	90°
fino a 4,75	ø 84	1	1,5
da 4,75 a 9,00	non installata		



25 C.S.I.

lunghezza condotti 80 (m)	flangia aria	perdite di carico di ogni curva (m)	
		45°	90°
da 0,5 a 7,0	ø 40	0,5	0,8
da 7,0 a 13,5	ø 45		
da 13,5 a 19,5	non installata		

29 C.S.I.

lunghezza condotti 80 (m)	flangia aria	perdite di carico di ogni curva (m)	
		45°	90°
da 0,5 a 5	ø 45	0,5	0,8
da 5 a 12	non installata		

⚠ Prevedere un'inclinazione del condotto scarico fumi di 1% verso la caldaia.

⚠ Non ostruire né parzializzare in alcun modo il condotto di aspirazione dell'aria comburente.

Per l'installazione seguire le istruzioni fornite con i Kit.

Condotti coassiali (ø 80-125)

I condotti coassiali possono essere orientati nella direzione più adatta alle esigenze dell'installazione.

⚠ I condotti di scarico non isolati sono potenziali fonti di pericolo.

⚠ La caldaia adegua automaticamente la ventilazione in base al tipo di installazione e alla lunghezza del condotto. È obbligatorio l'uso di condotti specifici.

⚠ Prevedere un'inclinazione del condotto scarico fumi di 1% verso la caldaia.

⚠ Non ostruire né parzializzare in alcun modo il condotto di aspirazione dell'aria comburente.

Per l'installazione seguire le istruzioni fornite con i Kit.

Condotti sdoppiati (ø 80)

I condotti coassiali possono essere orientati nella direzione più adatta alle esigenze dell'installazione.

⚠ I condotti di scarico non isolati sono potenziali fonti di pericolo.

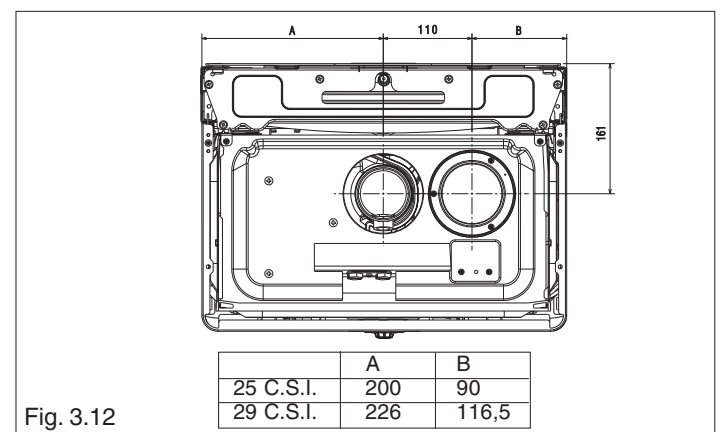
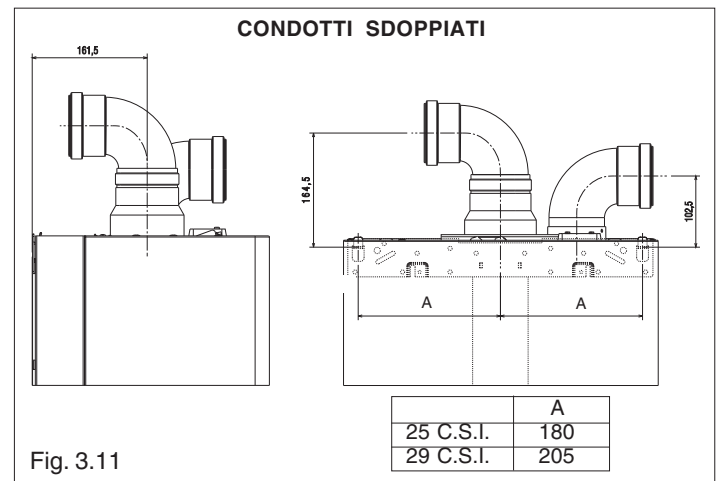
⚠ La caldaia adegua automaticamente la ventilazione in base al tipo di installazione e alla lunghezza del condotto.

⚠ È obbligatorio l'uso di condotti specifici.

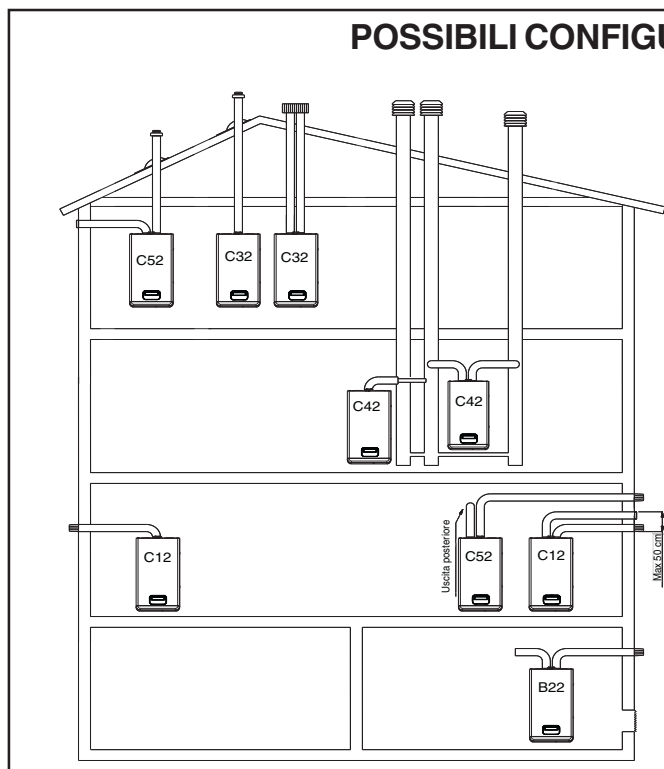
⚠ Prevedere un'inclinazione del condotto scarico fumi di 1% verso la caldaia.

⚠ Non ostruire né parzializzare in alcun modo il condotto di aspirazione dell'aria comburente.

Per l'installazione seguire le istruzioni fornite con i Kit.



POSSIBILI CONFIGURAZIONI DI SCARICO



B22P-B52P Aspirazione in ambiente e scarico all'esterno (P= condotti in pressione massimo 200 Pa)

C12 Scarico a parete concentrico. I tubi possono partire dalla caldaia indipendenti, ma le uscite devono essere concentriche o abbastanza vicine da essere sottoposte a condizioni di vento simili (entro 50 cm)

C22 Scarico concentrico in canna fumaria comune (aspirazione e scarico nella stessa canna)

C32 Scarico concentrico a tetto. Uscite come C12

C42 Scarico e aspirazione in canne fumarie comuni separate, ma sottoposte a simili condizioni di vento

C52 Scarico e aspirazione separati a parete o a tetto e comunque in zone a pressioni diverse. Lo scarico e l'aspirazione non devono mai essere posizionati su pareti opposte

C62 Scarico e aspirazione realizzati con tubi commercializzati e certificati separatamente (1856/1)

C82 Scarico in canna fumaria singola o comune e aspirazione a parete



Fare riferimento al DPR 412, 551 e UNI11071.

Fig. 3.13

3.7

Riempimento dell'impianto di riscaldamento

Per i riferimenti ai vari componenti consultare il disegno raffigurato in fig. 3.12.

Effettuati i collegamenti idraulici, si può procedere al riempimento dell'impianto di riscaldamento.

Questa operazione deve essere eseguita ad impianto freddo effettuando le seguenti operazioni:

- aprire di due o tre giri il tappo della valvola di sfogo aria automatica (A)
- accertarsi che il rubinetto entrata acqua fredda sia aperto
- aprire il rubinetto di riempimento (B) fino a che la pressione indicata dal termoidrometro (C) sia compresa tra 1 e 1,5 bar

A riempimento effettuato, richiudere il rubinetto di riempimento. La caldaia è munita di un efficiente separatore d'aria per cui non è richiesta alcuna operazione manuale.

Il bruciatore si accende solo se la fase di sfogo aria è conclusa.

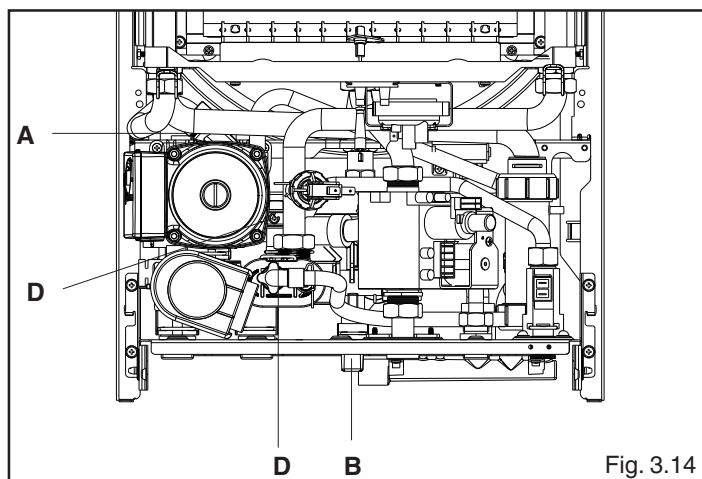


Fig. 3.14

3.8 Svuotamento dell'impianto di riscaldamento

Per svuotare l'impianto procedere nel modo seguente:

- spegnere la caldaia
- allentare la valvola di scarico (D). L'acqua dell'impianto viene scaricata attraverso il collettore scarichi - per dettagli riferirsi al paragrafo collettore scarichi pagina 12.
- svuotare i punti più bassi dell'impianto.

3.9 Svuotamento dell'impianto sanitario

Ogni qualvolta sussista rischio di gelo, l'impianto sanitario deve essere svuotato procedendo nel seguente modo:

- chiudere il rubinetto generale della rete idrica
- aprire tutti i rubinetti dell'acqua calda e fredda
- svuotare i punti più bassi.

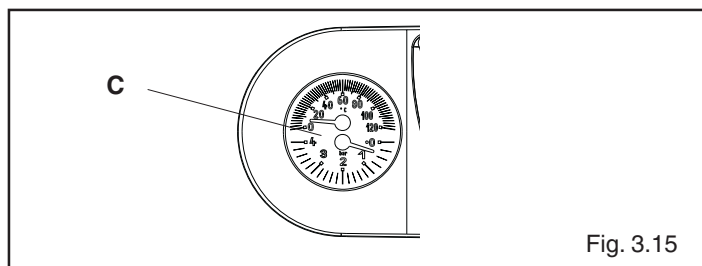


Fig. 3.15

ATTENZIONE Il collettore scarichi deve essere collegato, tramite un tubo di gomma (non fornito a corredo) a un adeguato sistema di raccolta ed evacuazione nello scarico delle acque bianche e nel rispetto delle norme vigenti. Il diametro esterno del collettore è di 20 mm: si consiglia pertanto di utilizzare un tubo di gomma Ø18-19 mm da chiudere con opportuna fascetta (non fornita a corredo). Il costruttore non è responsabile di eventuali danni causati dalla mancanza di convogliamento.

4 ACCENSIONE E FUNZIONAMENTO

4.1 Verifiche preliminari

La prima accensione va effettuata da personale competente di un Centro di Assistenza autorizzato Beretta.

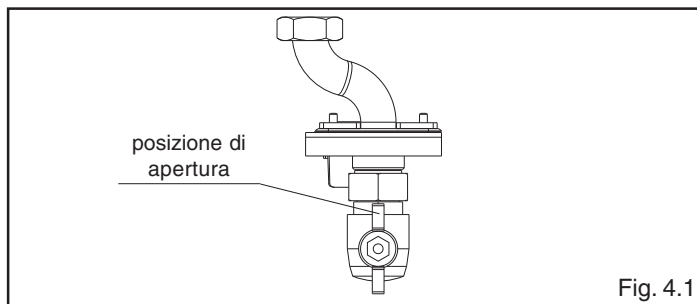
Prima di avviare la caldaia, far verificare:

- che i dati delle reti di alimentazione (elettrica, idrica, gas) siano rispondenti a quelli di targa
- che le tubazioni che si dipartono dalla caldaia siano ricoperte da una guaina termoisolante
- che i condotti di evacuazione dei fumi ed aspirazione aria siano efficienti
- che siano garantite le condizioni per le normali manutenzioni nel caso in cui la caldaia venga racchiusa dentro o fra i mobili
- la tenuta dell'impianto di adduzione del combustibile
- che la portata del combustibile sia rispondente ai valori richiesti per la caldaia
- che l'impianto di alimentazione del combustibile sia dimensionato per la portata necessaria alla caldaia e che sia dotato di tutti i dispositivi di sicurezza e controllo prescritti dalle norme vigenti.

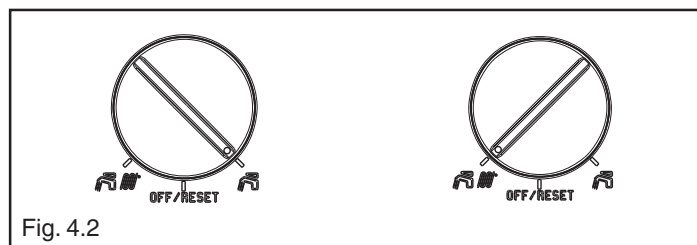
4.2 Accensione dell'apparecchio

Per l'accensione della caldaia è necessario, effettuare le seguenti operazioni:

- aprire la copertura raccordi (come indicato nel paragrafo 3.7)
- aprire il rubinetto del gas ruotando in senso antiorario la manopola sotto la caldaia, per permettere il flusso del combustibile (fig. 4.1)



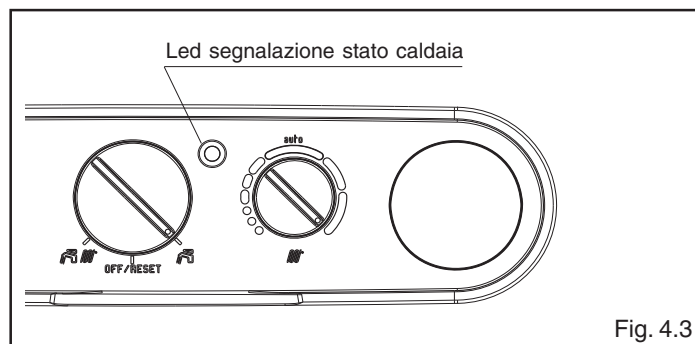
- posizionare l'interruttore generale dell'apparecchio su acceso e il selettore di funzione su estate o inverno (fig. 4.2) a seconda del tipo di funzionamento prescelto. Nel caso in cui siano montati un orologio programmatore o un termostato ambiente, è necessario che questi siano in posizione acceso e che siano regolati ad una temperatura superiore a quella dell'ambiente in modo che la caldaia si avvii.



La segnalazione luminosa di stato caldaia è verde lampeggiante con frequenza 1 secondo accesa e 5 secondi spenta. La caldaia sarà in uno stato di stand-by fino a quando, a seguito di una richiesta di calore, si accende il bruciatore e la segnalazione diventa verde fisso per indicare la presenza di fiamma.

Il "Led segnalazione stato caldaia", a seconda del funzionamento dell'apparecchio, si presenta in differenti colorazioni:

- verde
- rosso
- giallo.



Led verde

- **Lampeggiante** con frequenza 0,5 secondo acceso - 3,5 secondi spento = caldaia in stand-by, non c'è presenza di fiamma.
- **Lampeggiante** con frequenza 0,5 secondi acceso - 0,5 secondi spento = arresto temporaneo dell'apparecchio dovuto alle seguenti anomalie autoripristinanti:
 - pressostato acqua (tempo di attesa 10 minuti circa)
 - pressostato aria differenziale (tempo di attesa 10 minuti circa)
 - transitorio in attesa di accensione.

In questa fase la caldaia attende il ripristino delle condizioni di funzionamento. Se trascorso il tempo di attesa la caldaia non riprenderà il regolare funzionamento, l'arresto diventerà definitivo e la segnalazione luminosa si accenderà di colore rosso.

- **Lampeggiante veloce** con visualizzazione breve, ingresso/uscita funzione S.A.R.A. (Sistema Automatico Regolazione Ambiente).

Posizionando il selettore temperatura acqua riscaldamento nella zona contrassegnata dalla scritta AUTO - valore di temperatura da 55 a 65°C - (fig. 4.4) si attiva il sistema di autoregolazione S.A.R.A.: la caldaia varia la temperatura di mandata in funzione del segnale di chiusura del termostato ambiente.

Al raggiungimento della temperatura impostata con il selettore di temperatura acqua riscaldamento inizia un conteggio di 20 minuti.

Se durante questo periodo il termostato ambiente continua a richiedere calore, il valore della temperatura impostata si incrementa automaticamente di 5°C.

Al raggiungimento del nuovo valore impostato, inizia un conteggio di altri 20 minuti.

Questo nuovo valore di temperatura è il risultato della temperatura impostata manualmente con il selettore temperatura acqua riscaldamento e l'incremento di +10°C della funzione S.A.R.A.

Dopo il secondo ciclo di incremento, il valore di temperatura resterà invariato fino al termine della richiesta di calore che ne interrompe il ciclo.

Ad una successiva richiesta di calore la caldaia funzionerà con il valore di temperatura impostato con il selettore temperatura acqua riscaldamento.

- **Verde fisso** c'è presenza di fiamma, la caldaia funziona regolarmente.

Led rosso

Il led rosso **fisso** indica un blocco caldaia dovuto alle seguenti anomalie:

- blocco fiamma
- intervento pressostato aria differenziale
- sonda NTC riscaldamento (dopo la fase transitoria)
- pressostato acqua (dopo la fase transitoria)
- pressostato antitrabocco

Per riattivare il funzionamento, posizionare il selettore di funzione su off-reset, attendere 5-6 secondi e riportarlo quindi nella posizione desiderata: estate o inverno.

- Il led **rosso lampeggiante** indica un blocco caldaia dovuto all'intervento del **termostato limite**.

Per riattivare il funzionamento, oltre a posizionare il selettore di funzione su off-reset, attendere 5-6 secondi e riportarlo quindi nella posizione desiderata: estate o inverno (fig. 4.2), si deve agire manualmente premendo il pulsante del termostato limite posto sul corpo dello scambiatore (fig. 2.1).

Led giallo

Fisso = anomalia della sonda NTC sanitaria. Viene visualizzata solo con caldaia in stand-by.

La caldaia funziona regolarmente, ma non garantisce la stabilità della temperatura acqua sanitaria.

Chiedere l'intervento del Servizio Tecnico di Assistenza per un controllo.

Lampeggiante = funzione "spazzacamino" in corso.

4.3 Regolazioni

La caldaia è già stata regolata in fase di fabbricazione dal costruttore.

Se fosse però necessario effettuare nuovamente le regolazioni, ad esempio dopo una manutenzione straordinaria, dopo la sostituzione della valvola del gas o una trasformazione da gas metano a GPL, seguire le procedure descritte di seguito.

⚠ **Le regolazioni della massima potenza, del minimo sanitario e del minimo riscaldamento, devono essere eseguite nella sequenza indicata ed esclusivamente da personale qualificato.**

- Togliere il mantello svitando le viti di fissaggio
- ruotare il cruscotto in avanti
- svitare di circa due giri la vite della presa di pressione a valle della valvola gas e collegarvi il manometro
- scollegare la presa di compensazione dalla cassa aria

REGOLAZIONE DELLA MASSIMA POTENZA E MINIMO SANITARIO

- Posizionare l'interruttore generale dell'impianto su "spento"
- togliere il cappuccio di protezione delle viti di regolazione facendo leva, con attenzione, con un cacciavite
- togliere il selettore di funzione (fig. 4.6) tirandolo verso di sé. Assicurarsi che il potenziometro P5 sia regolato al massimo, questo può essere verificato agendo con un piccolo cacciavite a taglio ruotandolo in senso antiorario attraverso il foro (B) (fig. 4.7)
- portare la manopola (C) in posizione "spazzacamino": questa posizione si ottiene ruotando in senso orario la manopola fino a giungere a fine corsa (fig. 4.7)
- alimentare elettricamente la caldaia posizionando l'interruttore generale dell'impianto su "acceso"
- verificare che la pressione letta sul manometro sia stabile; oppure con l'ausilio di un milliamperometro in serie al modulatore, assicurarsi che al modulatore venga erogata la massima corrente disponibile (**120 mA per G20 e 165mA per GPL**)
- con una chiave a forchetta CH10 agire sul dado di regolazione della massima potenza per ottenere il valore indicato in tabella a pag. 8.
- scollegare un faston del modulatore
- attendere che la pressione letta sul manometro si stabilizzi al valore minimo
- con un cacciavite a taglio, facendo attenzione a non premere l'alberino interno, agire sulla vite rossa di regolazione del minimo sanitario e tarare fino a leggere sul manometro il valore indicato in tabella a pag. 8
- ricollegare il faston del modulatore
- rimettere con cura e attenzione il cappuccio di protezione delle viti di regolazione

REGOLAZIONE ELETTRICA DEL MINIMO RISCALDAMENTO

- Ruotare in senso orario il selettore temperatura acqua riscaldamento al massimo
- Togliere il tappo D (fig. 4.8)
- Inserire se necessario il jumper JP2 (fig. 4.9)
- Ruotare in senso antiorario il trimmer P5 fino a raggiungere il valore minimo (fig.4.10)
- Alimentare elettricamente la caldaia posizionando l'interruttore generale dell'impianto su "acceso"

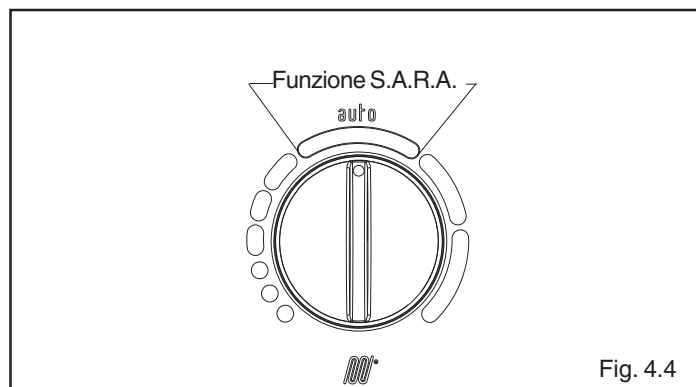


Fig. 4.4

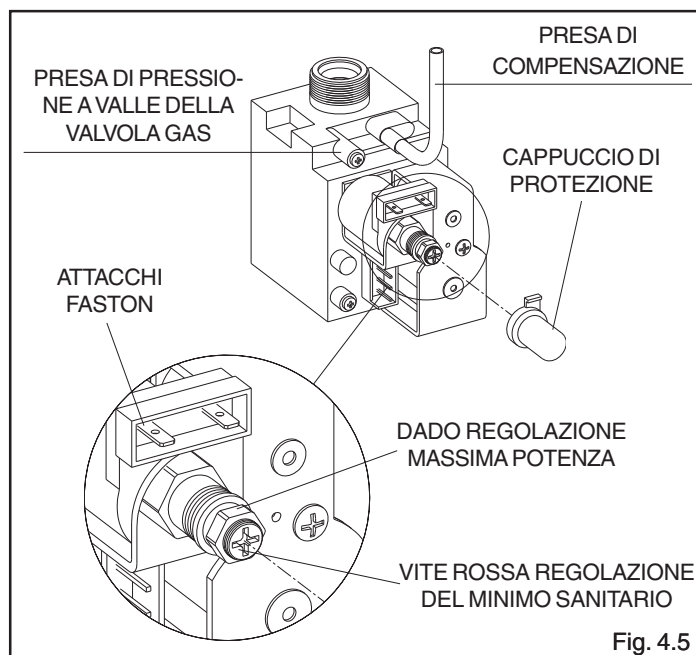


Fig. 4.5

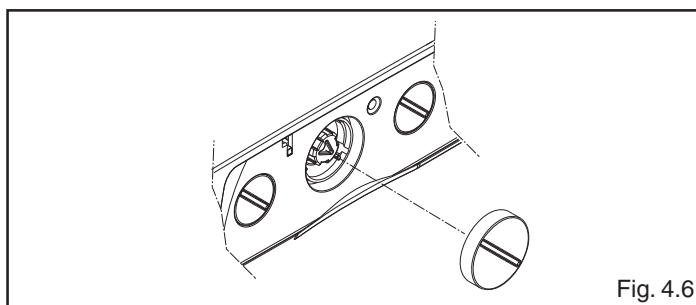


Fig. 4.6

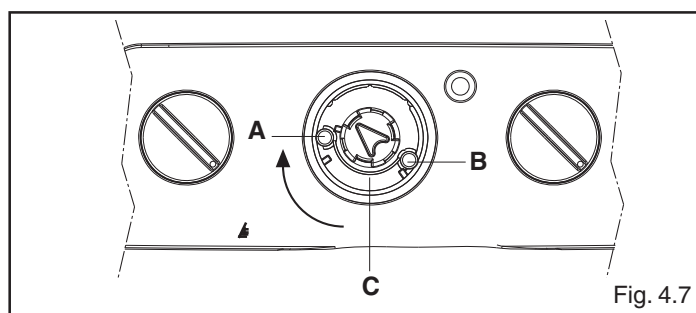


Fig. 4.7

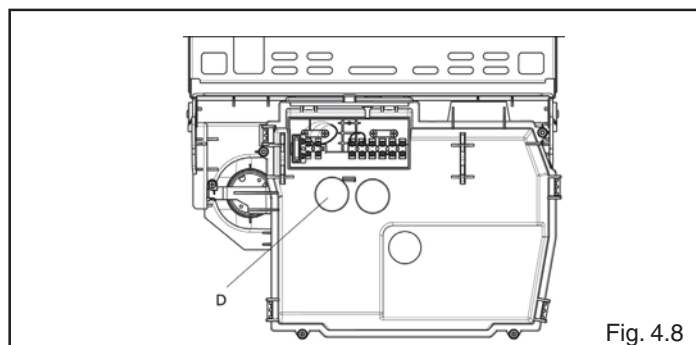


Fig. 4.8

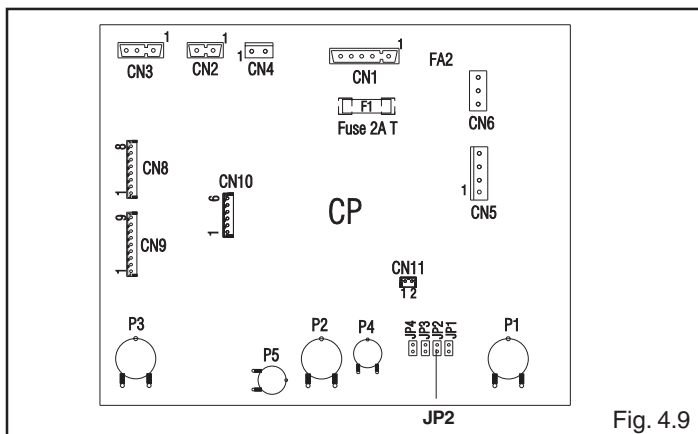


Fig. 4.9

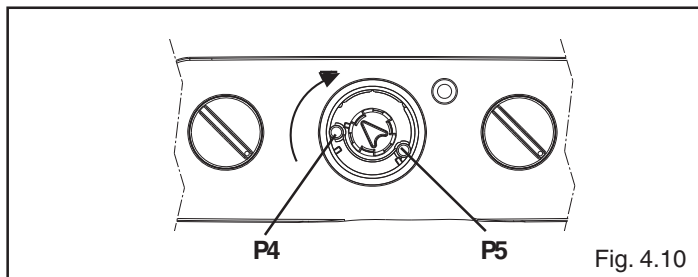


Fig. 4.10

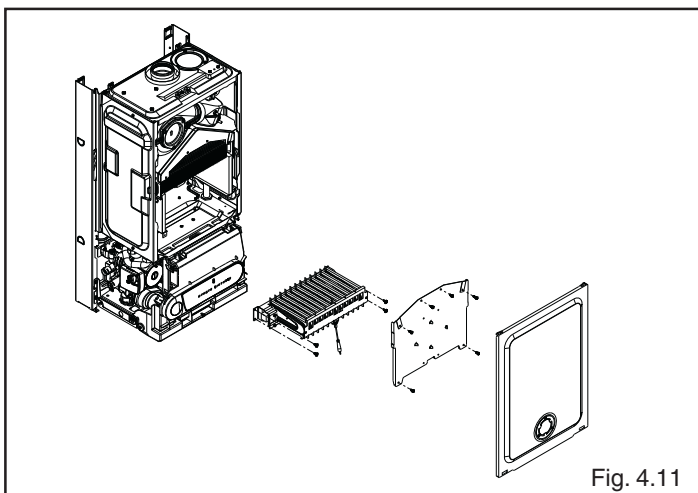


Fig. 4.11

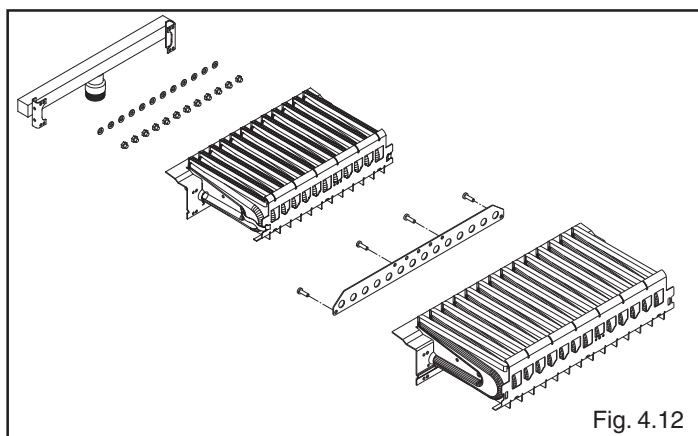


Fig. 4.12

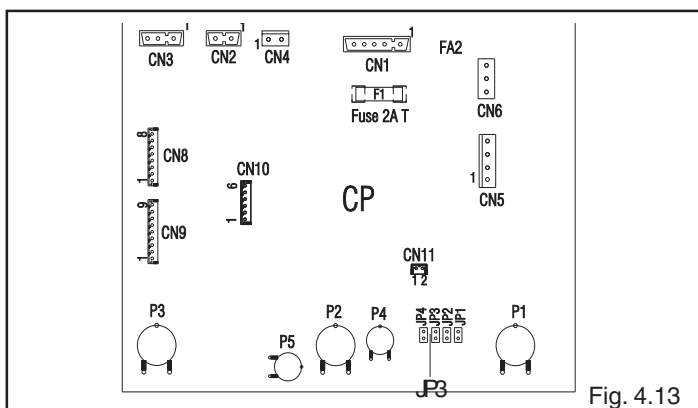


Fig. 4.13

- Generare una richiesta di calore tramite il termostato ambiente
Dopo la fase di lenta accensione agire sul potenziometro P4 e selezionare la pressione del gas

- Spegner la caldaia
- Riposizionare il trimmer P5 al massimo
- Ricollegare la presa di compensazione alla cassa aria
- Rimettere con cura e attenzione il cappuccio di protezione delle viti di regolazione
- Scollegare il manometro e riavvitare la vite della presa di pressione
- Riposizionare i tappi in plastica

⚠ Dopo ogni intervento effettuato sull'organo di regolazione della valvola del gas, risigillare lo stesso con lacca sigillante.

A regolazioni terminate:

- riportare la temperatura impostata con il termostato ambiente a quella desiderata
- portare il selettore temperatura acqua riscaldamento nella posizione desiderata
- riposizionare il selettore di funzione sulla manopola (C)
- richiudere il cruscotto
- riposizionare il mantello.

4.4 Trasformazione gas

La trasformazione da un gas di una famiglia ad un gas di un'altra famiglia può essere fatta facilmente anche a caldaia installata. La caldaia viene fornita per il funzionamento a gas metano (G20) oppure a GPL (G31) secondo quanto indicato dalla targhetta prodotto.

Esiste la possibilità di trasformare le caldaie da un tipo di gas all'altro utilizzando gli appositi kit forniti su richiesta:

- kit trasformazione da gas Metano a GPL
- kit trasformazione da GPL a gas Metano

Per lo smontaggio riferirsi alle istruzioni indicate di seguito:

- togliere l'alimentazione elettrica alla caldaia e chiudere il rubinetto del gas
- rimuovere in successione: mantello, coperchio cassa aria e coperchio camera di combustione
- scollegare la connessione del cavo candela
- sfilare il passacavo inferiore dalla sede della cassa aria
- togliere le viti di fissaggio del bruciatore e rimuovere quest'ultimo con la candela attaccata ed i relativi cavi
- utilizzando una chiave a tubo o a forchetta, rimuovere gli ugelli e le ranelle e sostituirli con quelli presenti nel kit
- per trasformazione da gas metano a GPL, montare la flangia (se presenti i fori di fissaggio) fissandola al bruciatore con le viti in dotazione (scegliere la flangia in base al numero di elementi del bruciatore)
- per trasformazione da GPL a gas metano togliere, se presente, la flangia posteriore dal bruciatore (fig. 4.12)
- reinserire il bruciatore nella camera di combustione ed avvitare le viti che lo fissano al collettore gas
- posizionare il passacavo con il cavo candela nella sua sede sulla cassa aria
- ripristinare il collegamento del cavo candela
- rimontare il coperchio della camera di combustione e il coperchio della cassa aria
- togliere il coperchio d'ispezione della scheda di gestione
- sulla scheda di controllo:
 - se trattasi di trasformazione da gas metano a GPL, inserire il ponticello in posizione JP3
 - se trattasi di trasformazione da GPL a gas metano, togliere il ponticello dalla posizione JP3
- richiudere il coperchio d'ispezione della scheda di controllo
- ridare tensione alla caldaia e riaprire il rubinetto del gas (con caldaia in funzione verificare la corretta tenuta delle giunzioni del circuito d'alimentazione gas).

⚠ **La trasformazione deve essere eseguita solo da personale qualificato.**

⚠ **Eseguita la trasformazione, regolare nuovamente la caldaia seguendo quanto indicato nel paragrafo specifico e applicare la nuova targhetta di identificazione contenuta nel kit.**

5 MANUTENZIONE

Per garantire il permanere delle caratteristiche di funzionalità ed efficienza del prodotto e per rispettare le prescrizioni della legislazione vigente, è necessario sottoporre l'apparecchio a controlli sistematici a intervalli regolari.

Per la manutenzione attenersi a quanto descritto nel capitolo 1 "Avvertenze e sicurezze".

Nel caso di interventi o di manutenzioni di strutture poste nelle vicinanze dei condotti dei fumi e/o nei dispositivi di scarico dei fumi e loro accessori, spegnere l'apparecchio e, a lavori ultimati, farne verificare l'efficienza da personale qualificato.

IMPORTANTE: prima di intraprendere qualsiasi operazione di pulizia o manutenzione dell'apparecchio, agire sull'interruttore dell'apparecchio stesso e dell'impianto per interrompere l'alimentazione elettrica e chiudere l'alimentazione del gas agendo sul rubinetto situato sulla caldaia.

5.1 Manutenzione ordinaria

Di norma sono da intendere le seguenti azioni:

- rimozione delle eventuali ossidazioni dal bruciatore;
- rimozione delle eventuali incrostazioni dagli scambiatori;
- verifica e pulizia generale dei condotti di scarico fumi e condensa;
- controllo dell'aspetto esterno della caldaia;
- controllo accensione, spegnimento e funzionamento dell'apparecchio sia in sanitario che in riscaldamento;
- controllo tenuta raccordi e tubazioni di collegamento gas ed acqua;
- controllo del consumo di gas alla potenza massima e minima;
- controllo posizione candeletta accensione-rilevazione fiamma;
- verifica sicurezza mancanza gas;
- verifica e rimozione dell'eventuale condensa all'interno dei serbatoi venturi e presa di pressione ventilatore.

Non effettuare pulizie dell'apparecchio né di sue parti con sostanze facilmente infiammabili (es. benzina, alcool, ecc.).

Non pulire pannellatura, parti verniciate e parti in plastica con diluenti per vernici.

La pulizia della pannellatura deve essere fatta solamente con acqua saponata.

5.2 Manutenzione straordinaria

Sono gli interventi atti a ripristinare il funzionamento dell'apparecchio secondo quanto previsto da progetto e normative, ad esempio, a seguito di riparazione di un guasto accidentale.

Di norma è da intendere:

- sostituzione
- riparazione
- revisione di componenti.

Tutto questo ricorrendo a mezzi, attrezzature e strumenti particolari.

5.3 Verifica dei parametri di combustione

Per effettuare l'analisi della combustione eseguire le seguenti operazioni:

- togliere la manopola centrale, tirandola verso l'esterno (fig. 5.1)
- ruotare la manopola in senso orario fino a giungere a fine corsa, funzione "analisi combustione" (fig. 5.2).

Il led diventa giallo lampeggiante.

A questo punto la caldaia funziona al massimo e si può procedere con l'analisi della combustione.

Il foro per l'inserimento degli strumenti di analisi deve essere effettuato nel tratto di tubo rettilineo dopo l'uscita della cappa in conformità con quanto prescritto dalla normativa vigente (fig.5.3).

La sonda per l'analisi dei fumi deve essere inserita fino ad arrivare in battuta.

La funzione "analisi combustione" si disattiva automaticamente dopo 15 minuti e la caldaia ritorna a modulare.

IMPORTANTE

Anche durante la fase di analisi combustione rimane inserita la funzione che spegne la caldaia quando la temperatura dell'acqua raggiunge il limite massimo di circa 90 °C.

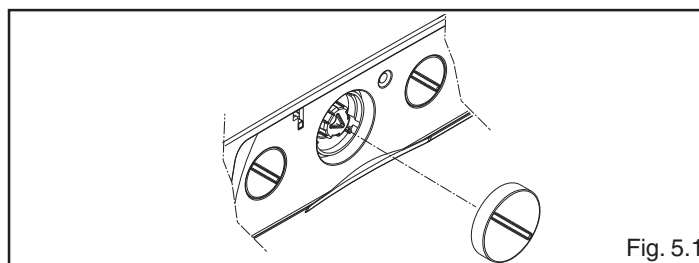


Fig. 5.1

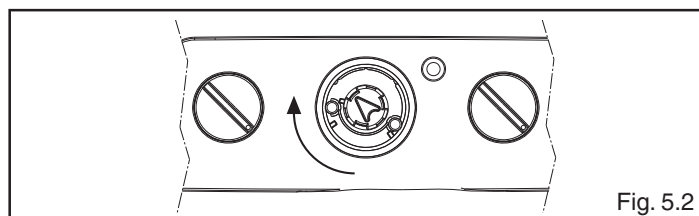


Fig. 5.2

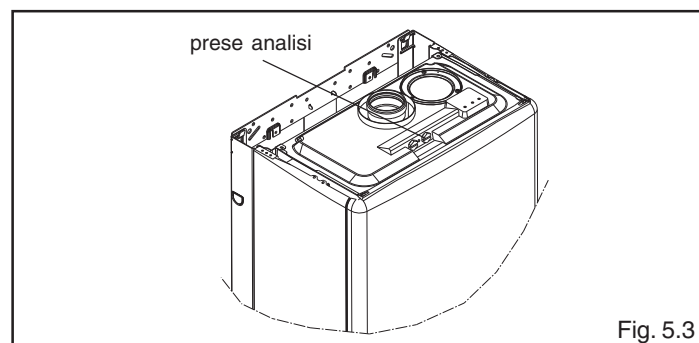


Fig. 5.3



Il clima di casa

Via Risorgimento, 13 - 23900 Lecco (LC)

Servizio Clienti 199.13.31.31*

Assistenza Tecnica Numero Unico 199.12.12.12*

www.berettaclima.it

Beretta si riserva di variare le caratteristiche e i dati riportati nel presente fascicolo in qualunque momento e senza preavviso, nell'intento di migliorare i prodotti.

Questo fascicolo pertanto non può essere considerato come contratto nei confronti di terzi.

*Costo della chiamata da telefono fisso: 0,15 euro/min. IVA inclusa, da lunedì a venerdì dalle 08.00 alle 18.30, sabato dalle 08.00 alle 13.00.

Negli altri orari e nei giorni festivi il costo è di 0,06 euro/min. IVA inclusa. Da cellulare il costo è legato all'Operatore utilizzato.