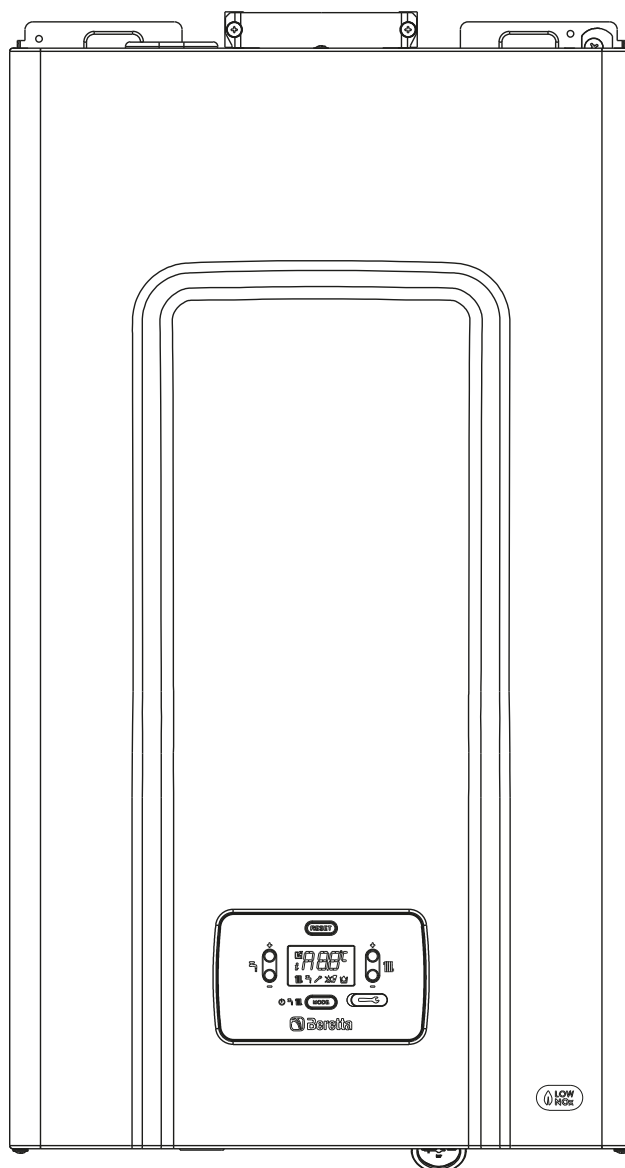


## CIAO AT

Condensazione | Murali a condensazione



La caldaia **CIAO AT** è conforme ai requisiti essenziali delle seguenti Direttive:

- Regolamento (UE) 2016/426
- Direttiva Rendimenti: Articolo 7(2) e Allegato III della 92/42/CEE
- Direttiva Compatibilità Elettromagnetica 2014/30/UE
- Direttiva Bassa Tensione 2014/35/UE
- Direttiva 2009/125/CE Progettazione ecocompatibile dei prodotti connessi all'energia
- Regolamento (UE) 2017/1369 Etichettatura energetica
- Regolamento Delegato (UE) N. 811/2013
- Regolamento Delegato (UE) N. 813/2013



<b>1</b>	<b>AVVERTENZE E SICUREZZE</b>	<b>3</b>
<b>2</b>	<b>DESCRIZIONE DELL'APPARECCHIO</b>	<b>4</b>
2.1	Descrizione	4
2.2	Elementi funzionali dell'apparecchio e vista posizionamento sonde	4
2.3	Dimensioni d'ingombro ed attacchi	5
2.4	Circuito idraulico	5
2.5	Prevalenza residua del circolatore	6
2.6	Sblocco del circolatore	6
2.7	Dati tecnici	7
2.8	Schema elettrico multifilare	9
2.9	Pannello di comando	10
<b>3</b>	<b>INSTALLAZIONE</b>	<b>11</b>
3.1	Pulizia impianto e caratteristiche acqua	11
3.2	Norme per l'installazione	11
3.3	Istruzioni collegamento scarico condensa	12
3.4	Fissaggio del tubo scarico condensa	12
3.5	Posizionamento della caldaia a parete e collegamenti idraulici	12
3.6	Collegamenti elettrici	12
3.7	Collegamento gas	13
3.8	Scarico fumi ed aspirazione aria comburente	13
3.9	Caricamento e svuotamento impianti	15
<b>4</b>	<b>MESSA IN SERVIZIO</b>	<b>15</b>
4.1	Verifiche preliminari	15
4.2	Prima messa in servizio	15
4.3	Modi di funzionamento	15
4.4	Accensione	16
4.5	Segnalazioni luminose ed anomalie	16
4.6	Spegnimento temporaneo	17
4.7	Spegnimento per lunghi periodi	17
4.8	Impostazione della termoregolazione	17
4.9	Funzioni aggiuntive	18
4.10	Modalità di installazione/configurazione	18
4.11	Procedura di accesso ai parametri (tS)	18
4.12	Menu Info (In)	19
4.13	Storico allarmi	20
4.14	Controlli combustione	20
4.15	Trasformazione gas	20
4.16	Regolazioni	21
4.17	Manutenzione	21
4.18	Indicatore necessità di manutenzione (🔧)	22
4.19	Pulizia della caldaia e smontaggio dei componenti interni	22

In alcune parti del libretto sono utilizzati i simboli:



**ATTENZIONE**= per azioni che richiedono particolare cautela ed adeguata preparazione





















**VIETATO**= per azioni che NON DEVONO essere assolutamente eseguite

In particolari situazioni climatiche e funzionali (bassa temperatura esterna, elevata umidità relativa, esercizio al minimo di modulazione) si può verificare la parziale condensazione dei prodotti della combustione: il fenomeno, osservabile come FUMO BIANCO, alla estremità del condotto di scarico, è del tutto naturale e non modifica gli equilibri ecologici dell'Ambiente.

Il funzionamento dell'apparecchio non viene compromesso ed è, anzi, la più immediata evidenza dell'elevato grado di rendimento e del risparmio energetico ottenuto.

# 1 AVVERTENZE E SICUREZZE

-  Le caldaie prodotte nei nostri stabilimenti vengono costruite facendo attenzione anche ai singoli componenti in modo da proteggere sia l'utente che l'installatore da eventuali incidenti. Si raccomanda quindi al personale qualificato, dopo ogni intervento effettuato sul prodotto, di prestare particolare attenzione ai collegamenti elettrici, soprattutto per quanto riguarda la parte spellata dei conduttori, che non deve in alcun modo uscire dalla morsettiera, evitando così il possibile contatto con le parti vive del conduttore stesso.
-  Il presente manuale istruzioni, unitamente a quello dell'utente, costituisce parte integrante del prodotto: assicurarsi che sia sempre a corredo dell'apparecchio, anche in caso di cessione ad altro proprietario o utente oppure di trasferimento su altro impianto. In caso di suo danneggiamento o smarrimento richiederne un altro esemplare al Centro di Assistenza Tecnica di zona.
-  L'apparecchio può essere utilizzato da bambini di età non inferiore a 8 anni e da persone con ridotte capacità fisiche, sensoriali o mentali, o prive di esperienza o della necessaria conoscenza, purché sotto sorveglianza oppure dopo che le stesse abbiano ricevuto istruzioni relative all'uso sicuro dell'apparecchio e alla comprensione dei pericoli ad esso inerenti. I bambini non devono giocare con l'apparecchio. La pulizia e la manutenzione destinata ad essere effettuata dall'utilizzatore non deve essere effettuata da bambini senza sorveglianza.
-  L'installazione della caldaia e qualsiasi altro intervento di assistenza e di manutenzione devono essere eseguiti da personale qualificato secondo le indicazioni del D.M. 37 del 2008 ed in conformità alle norme UNI 7129-7131 ed aggiornamenti.
-  La manutenzione della caldaia deve essere eseguita almeno una volta all'anno, programmandola per tempo con il Centro di Assistenza Tecnica.
-  Si consiglia all'installatore di istruire l'utente sul funzionamento dell'apparecchio e sulle norme fondamentali di sicurezza.
-  Questa caldaia deve essere destinata all'uso per il quale è stata espressamente realizzata. È esclusa qualsiasi responsabilità contrattuale ed extracontrattuale del costruttore per danni causati a persone, animali o cose, da errori d'installazione, di regolazione, di manutenzione e da usi impropri.
-  Dopo aver tolto l'imballo, assicurarsi dell'integrità e della completezza del contenuto. In caso di non rispondenza, rivolgersi al rivenditore da cui è stato acquistato l'apparecchio.
-  Lo scarico della valvola di sicurezza dell'apparecchio deve essere collegato ad un adeguato sistema di raccolta ed evacuazione. Il costruttore dell'apparecchio non è responsabile di eventuali danni causati dall'intervento della valvola di sicurezza.
-  Smaltire i materiali di imballaggio nei contenitori appropriati presso gli appositi centri di raccolta.
-  I rifiuti devono essere smaltiti senza pericolo per la salute dell'uomo e senza usare procedimenti o metodi che potrebbero recare danni all'ambiente.
-  Il prodotto a fine vita non dev'essere smaltito come un rifiuto solido urbano ma dev'essere conferito ad un centro di raccolta differenziata.
- È necessario, durante l'installazione, informare l'utente che:
- in caso di fuoriuscite d'acqua deve chiudere l'alimentazione idrica ed avvisare con sollecitudine il Centro di Assistenza Tecnica
  - deve periodicamente verificare che la pressione di esercizio dell'impianto idraulico sia compresa tra 1 e 1,5 bar. In caso di necessità provvedere al ripristino della pressione come indicato nel paragrafo "3.9 Caricamento e svuotamento impianti"
  - in caso di non utilizzo della caldaia per un lungo periodo è consigliabile l'intervento del Centro di Assistenza Tecnica per effettuare almeno le seguenti operazioni:
    - posizionare l'apparecchio in stato OFF e l'interruttore generale dell'impianto su "spento",
    - chiudere i rubinetti del combustibile e dell'acqua, sia dell'impianto termico sia del sanitario,
    - svuotare l'impianto termico e sanitario se c'è rischio di gelo.
- Per la sua sicurezza è bene ricordare che:
-  È vietato azionare dispositivi o apparecchi elettrici quali interruttori, elettrodomestici, ecc. se si avverte odore di combustibile o di incombusti. In questo caso:
    - aerare il locale aprendo porte e finestre;
    - chiudere il dispositivo d'intercettazione combustibile;
    - fare intervenire con sollecitudine il Centro di Assistenza Tecnica oppure personale professionalmente qualificato.
  -  È vietato toccare l'apparecchio se si è a piedi nudi e con parti del corpo bagnate.
  -  È vietato qualsiasi intervento tecnico o di pulizia prima di aver scollegato l'apparecchio dalla rete di alimentazione elettrica posizionando l'interruttore generale dell'impianto su "spento" e lo stato della caldaia su "OFF".
  -  È vietato modificare i dispositivi di sicurezza o di regolazione senza l'autorizzazione e le indicazioni del costruttore dell'apparecchio.
  -  È vietato tirare, staccare, torcere i cavi elettrici, fuoriuscenti dell'apparecchio, anche se questo è scollegato dalla rete di alimentazione elettrica.
  -  Evitare di tappare o ridurre dimensionalmente le aperture di aerazione del locale di installazione non lasciare contenitori e sostanze infiammabili nel locale dove è installato l'apparecchio.

- ⊖ È vietato esporre l'apparecchio agli agenti atmosferici perché non è progettato per funzionare all'esterno.
- ⊖ È vietato lasciare contenitori e sostanze infiammabili nel locale dov'è installato l'apparecchio.
- ⊖ È vietato disperdere nell'ambiente e lasciare alla portata dei bambini il materiale dell'imballo in quanto può essere potenziale fonte di pericolo. Deve quindi essere smaltito secondo quanto stabilito dalla legislazione vigente.

- ⊖ Questo apparecchio non è utilizzabile da persone (incluse bambini) con ridotte capacità fisiche, sensoriali, mentali o con scarsa esperienza e conoscenza dell'oggetto, a meno che non siano visionati o istruiti dalla persona responsabile per il suo utilizzo in sicurezza.
- ⊖ È vietato occludere lo scarico della condensa. Il condotto di scarico condensa deve essere rivolto verso il condotto di scarico evitando la formazione di ulteriori sifoni.
- ⊖ È vietato intervenire in alcun modo sulla valvola del gas.

## 2 DESCRIZIONE DELL'APPARECCHIO

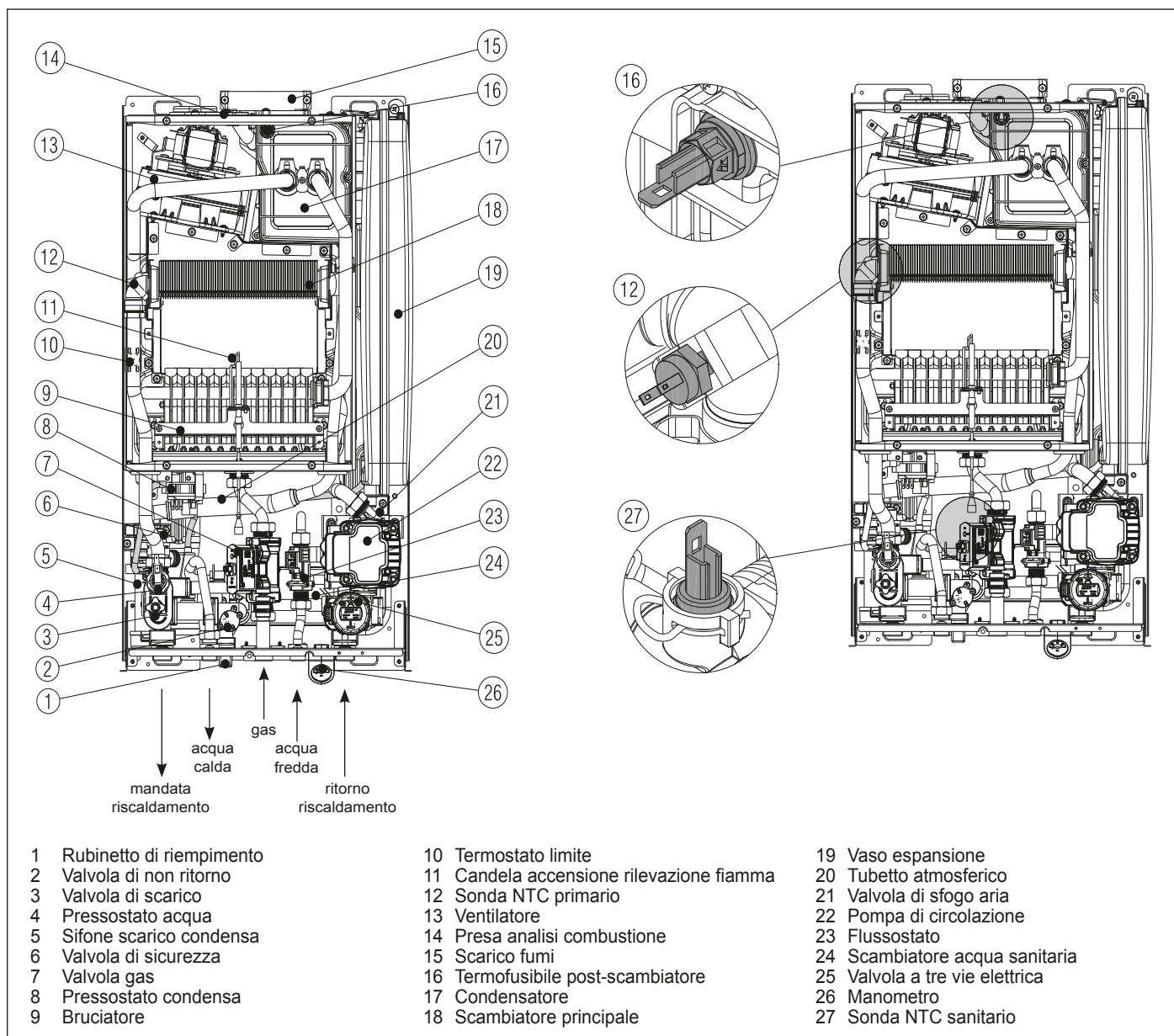
### 2.1 Descrizione

**CIAO AT** è una caldaia murale a condensazione per il riscaldamento di impianti ad alta temperatura (radiatori) e per produzione di acqua calda sanitaria: secondo l'accessorio scarico fumi usato viene classificata nelle categorie B22P; B52P, C12,C12x; C32,C32x; C42,C42x; C52,C52x; C62,C62x; C82,C82x; C92,C92x.

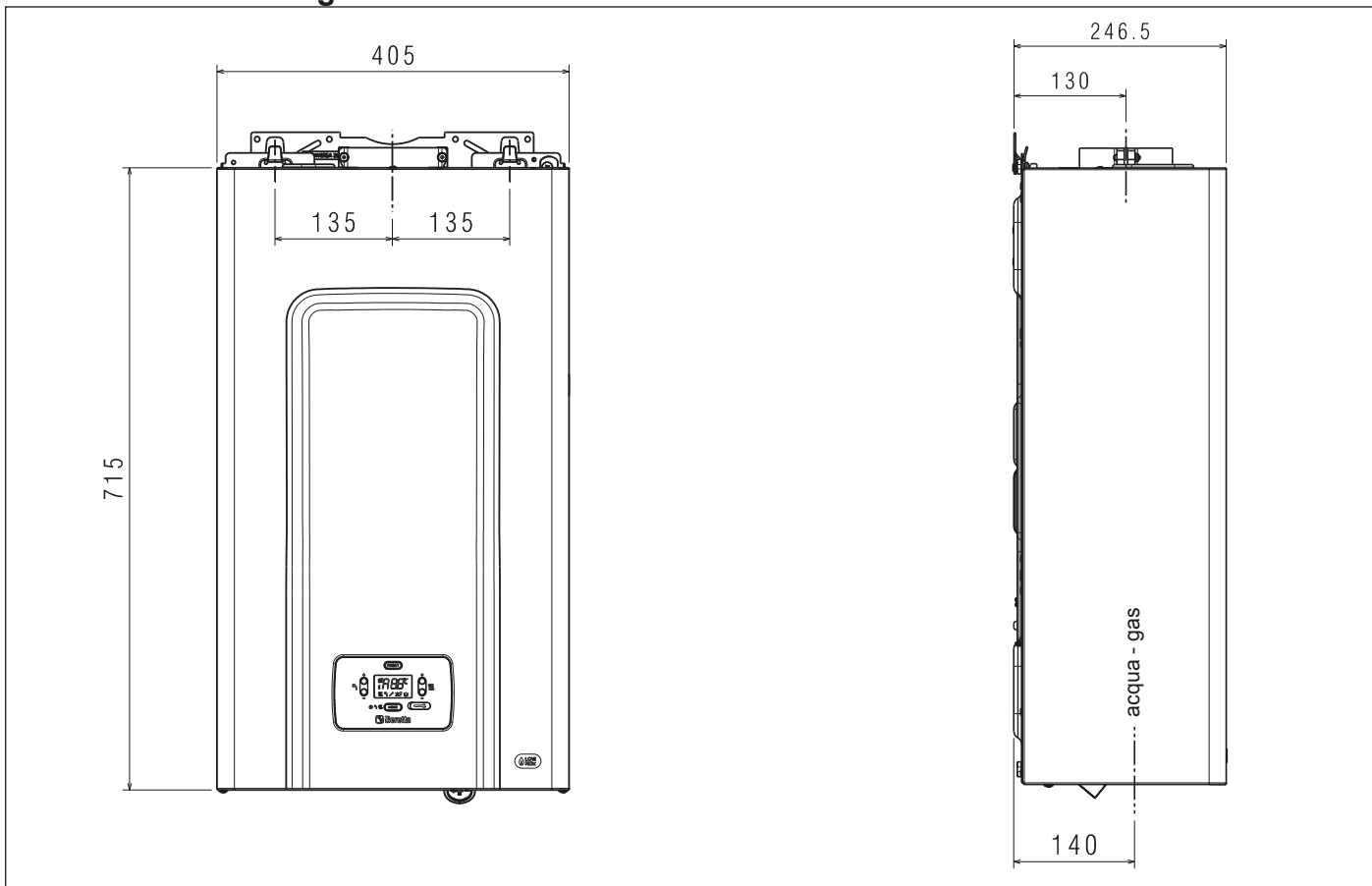
**In configurazione B22P, B52P** l'apparecchio non può essere installato in locali adibiti a camera da letto, bagno, doccia o dove siano presenti camini aperti senza afflusso di aria propria. Il locale dove sarà installata la caldaia dovrà avere un'adeguata ventilazione.

**In configurazione C** l'apparecchio può essere installato in qualsiasi tipo di locale e non vi è alcuna limitazione dovuta alle condizioni di aerazione e al volume del locale.

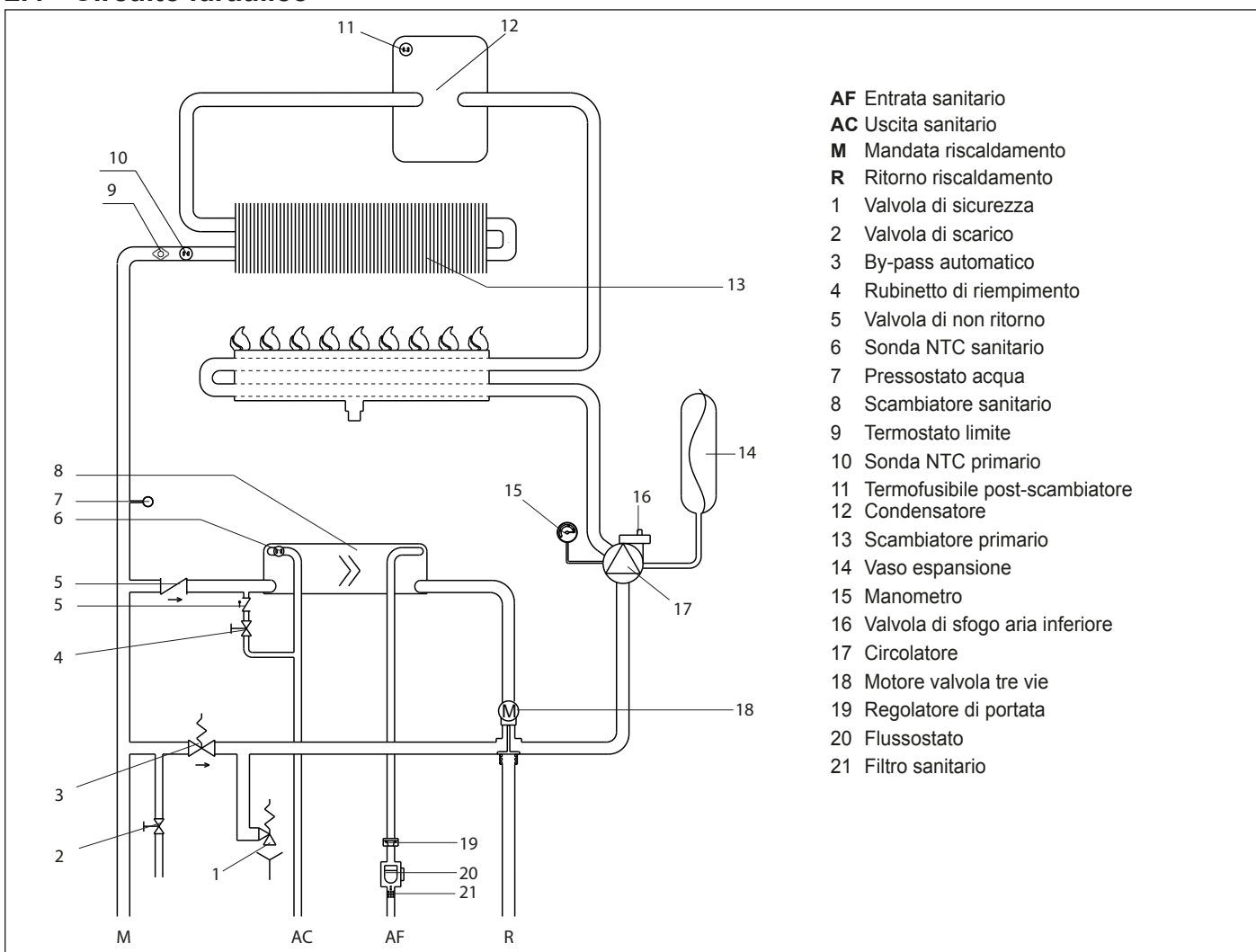
### 2.2 Elementi funzionali dell'apparecchio e vista posizionamento sonde



## 2.3 Dimensioni d'ingombro ed attacchi



## 2.4 Circuito idraulico

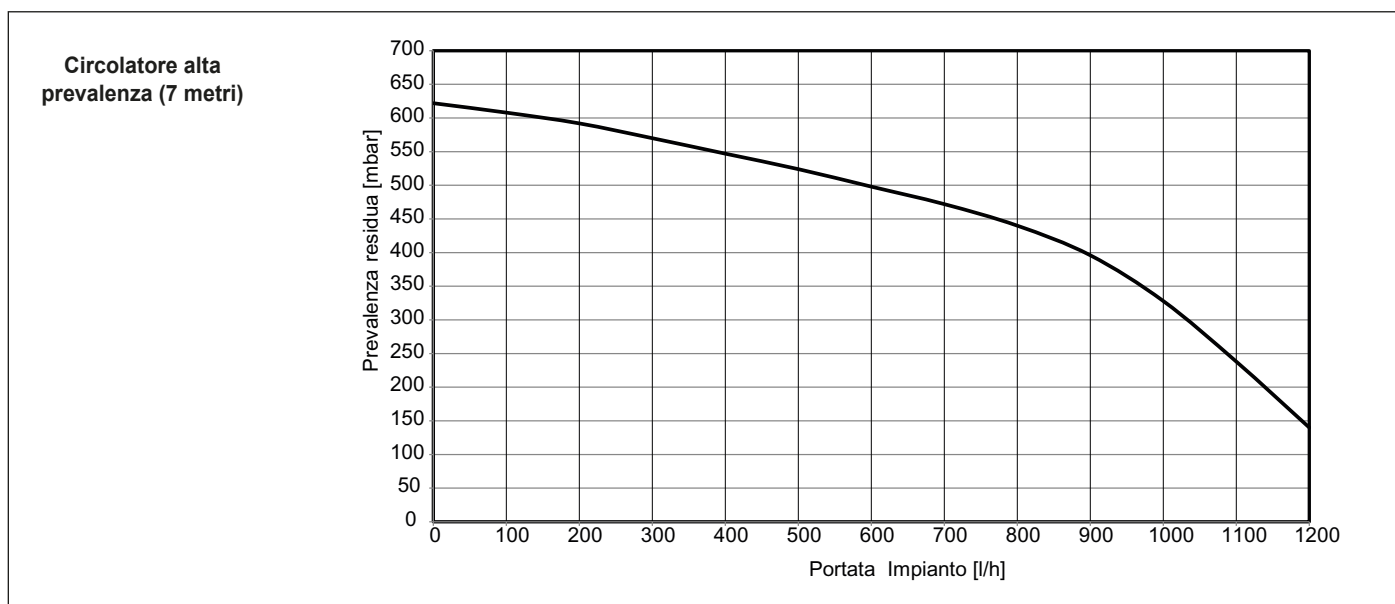
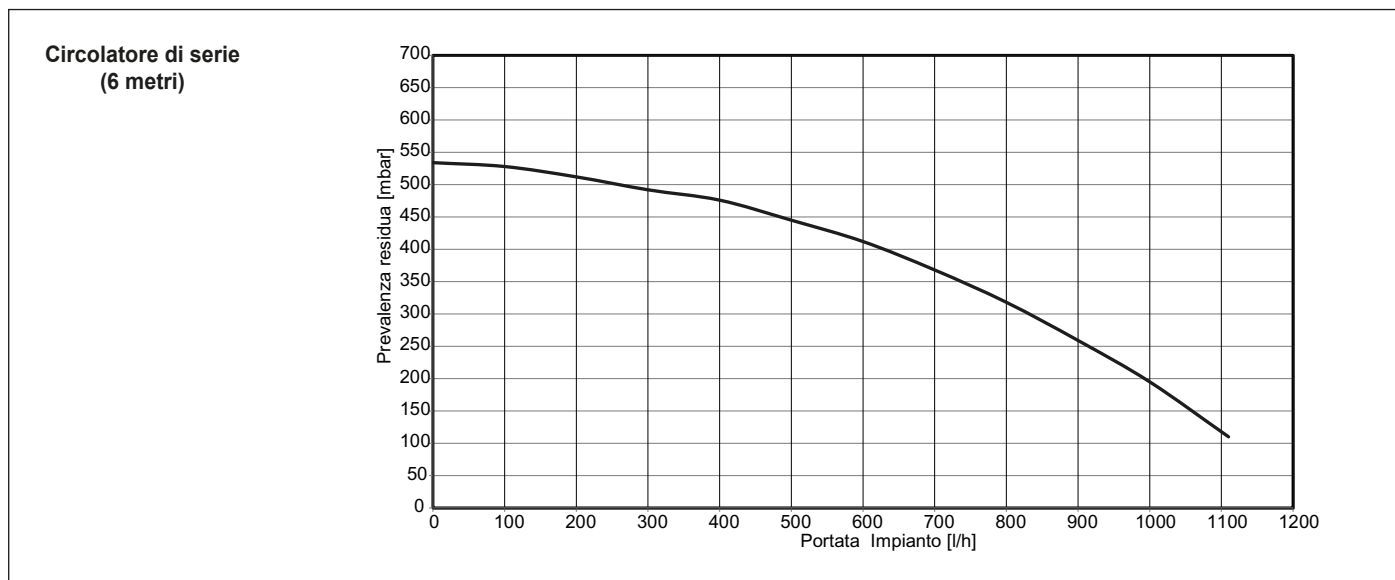


## 2.5 Prevalenza residua del circolatore

La prevalenza residua per l'impianto di riscaldamento è rappresentata, in funzione della portata, dal grafico sotto riportato. Il dimensionamento delle tubazioni dell'impianto di riscaldamento dev'essere eseguito tenendo presente il valore della prevalenza residua disponibile.



Si tenga presente che la caldaia funziona correttamente se nello scambiatore del riscaldamento si ha una sufficiente circolazione d'acqua. A questo scopo la caldaia è dotata di un by-pass automatico che provvede a regolare una corretta portata d'acqua nello scambiatore.

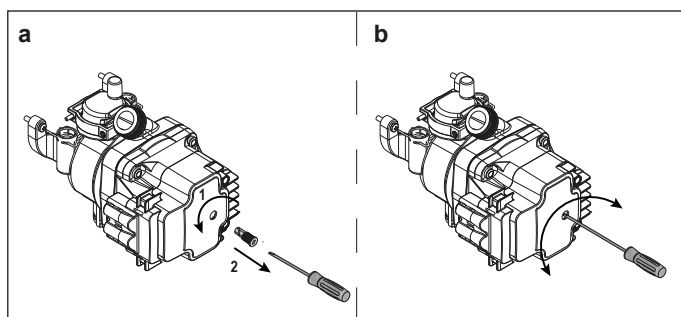


## 2.6 Sblocco del circolatore

- Premere il tasto MODE per selezionare lo stato OFF e spegnere la caldaia.
- Rimuovere il tappo (a).
- Con un cacciavite a taglio ruotare l'albero facendo attenzione a non sforzare la sede (b).
- Riposizionare il tappo e premere il tasto MODE per selezionare il tipo di funzionamento desiderato.



Effettuare l'operazione con estrema cautela per non danneggiare i componenti stessi.



## 2.7 Dati tecnici

DESCRIZIONE	UM	CIAO AT 25C	
		G20	G31
<b>Riscaldamento</b>	Portata termica nominale	kW/kcal/h	25,00/ 21,500
	Potenza termica nominale (80°/60°)	kW/kcal/h	23,95/ 20,597
	Potenza termica nominale (50°/30°)	kW/kcal/h	25,50/ 21,930
	Portata termica ridotta	kW/kcal/h	7,50/ 6,450
	Potenza termica ridotta (80°/60°)	kW/kcal/h	7,06/ 6,069
	Potenza termica ridotta (50°/30°)	kW/kcal/h	7,44/ 6,398
	Portata termica nominale Range Rated (Qn)	kW/kcal/h	25,00/21,500
	Portata termica minima Range Rated (Qm)	kW/kcal/h	7,50/6,450
<b>Sanitario</b>	Portata termica nominale	kW/kcal/h	25,00/ 21,500
	Potenza termica nominale (*)	kW/kcal/h	25,00/ 21,500
	Portata termica ridotta	kW/kcal/h	7,50/ 6,450
	Potenza termica ridotta (*)	kW/kcal/h	7,50/ 6,450
	Rendimento utile Pn max - Pn min (80°/60°)	%	95,8 - 94,1
	Rendimento di combustione	%	96,2
	Rendimento utile Pn max - Pn min (50°/30°)	%	102,0 - 99,2
	Rendimento utile 30% Pn max (30° ritorno)	%	101,4
	Potenza elettrica complessiva	W	102
	Potenza elettrica circolatore (1.000 l/h)	W	48
<b>Categoria</b>			II2H3P
	Tensione di alimentazione	V-Hz	230-50
	Grado di protezione	IP	X5D
	Perdite all'arresto	W	49,0
	Perdite al camino con bruciatore spento - bruciatore acceso	%	0,12 - 3,78
<b>Esercizio riscaldamento</b>			
	Pressione massima	bar	3
	Pressione minima per funzionamento standard	bar	0,25 ÷ 0,45
	Temperatura massima	°C	90
	Campo di selezione della temperatura H2O riscaldamento	°C	30/80
	Pompa: prevalenza massima disponibile per l'impianto alla portata di	mbar	314
	Vaso d'espansione a membrana	l	8
	Prearica vaso di espansione (riscaldamento)	bar	1
<b>Esercizio sanitario</b>			
	Pressione massima - minima	bar	8 - 0,15
	Portata specifica secondo EN13203-1	l/min	11,1
	Quantità di acqua calda con Δt 25° C	l/min	14,3
	con Δt 30° C	l/min	11,9
	con Δt 35° C	l/min	10,2
	Portata minima acqua sanitaria	l/min	2
	Campo di selezione della temperatura H2O sanitaria	°C	35 - 60
	Regolatore di flusso	l/min	10
<b>Pressione gas</b>			
	Pressione nominale gas metano (G20)	mbar	20
	Pressione nominale GPL (G31)	mbar	37
<b>Collegamenti idraulici</b>			
	Entrata - uscita riscaldamento	Ø	3/4"
	Entrata - uscita sanitario	Ø	1/2"
	Entrata gas	Ø	3/4"
<b>Dimensioni caldaia</b>			
	Altezza al mantello	mm	715
	Larghezza	mm	405
	Profondità	mm	250
	Peso caldaia	kg	31
<b>Portate riscaldamento - sanitario</b>		<b>G20</b>	<b>G31</b>
	Portata aria	Nm³/h	35,945
	Portata fumi	Nm³/h	38,453
	Portata massica fumi (max - min)	g/s	13,350 - 5,798
<b>Prestazioni ventilatore</b>			
	Prevalenza residua tubi concentrici 0,85 m	Pa	25
	Prevalenza residua tubi separati 0,5 m	Pa	75
	Prevalenza residua caldaia senza tubi	Pa	95
<b>Tubi scarico fumi concentrici</b>			
	Diametro	mm	60-100
	Lunghezza massima	m	3,5
	Perdita per l'inserimento di una curva 45°/90°	m	1,3/1,6
	Foro di attraversamento muro (diametro)	mm	105
	Diametro	mm	80-125
	Lunghezza massima	m	9
	Perdita per l'inserimento di una curva 45°/90°	m	1/1,5
	Foro di attraversamento muro (diametro)	mm	130
<b>Tubi scarico fumi separati</b>			
	Diametro	mm	80
	Lunghezza massima	m	14 + 14
	Perdita per l'inserimento di una curva 45°/90°	m	1/1,5
<b>Installazione forzata aperta B22P-B52P</b>			
	Diametro	mm	80
	Lunghezza massima tubo di scarico	m	14
	Nox		classe 6

DESCRIZIONE		UM	CIAO AT 25C	
<b>Valori di emissioni a portata massima e minima (**)</b>				
<b>Massimo</b>	CO s.a. inferiore a	p.p.m.	<b>G20</b> 180	<b>G31</b> 220
	CO2	%	7,5	8,4
	NOx s.a. inferiore a	p.p.m.	50	65
	T fumi	°C	78	81
<b>Minimo</b>	CO s.a. inferiore a	p.p.m.	80	80
	CO2	%	5,0	5,5
	NOx s.a. inferiore a	p.p.m.	20	25
	T fumi	°C	60	62

(\*) valore medio tra varie condizioni di funzionamento in sanitario

(\*\*) verifica eseguita con tubo concentrico Ø 60-100 lunghezza 0,85 m. - in riscaldamento temperature acqua 80-60°C

I dati espressi non devono essere utilizzati per certificare l'impianto; per la certificazione devono essere utilizzati i dati indicati nel "Libretto Impianto" misurati all'atto della prima accensione.

PARAMETRI	UM	CIAO AT	
		GAS METANO (G20)	GAS LIQUIDO PROPANO (G31)
Indice di Wobbe inferiore (a 15°C-1013 mbar)	MJ/m³S	45,67	70,69
Potere calorifico inferiore	MJ/m³S	34,02	88
Pressione nominale di alimentazione	mbar (mm H2O)	20 (203,9)	37 (377,3)
Pressione minima di alimentazione	mbar (mm H2O)	10 (102,0)	-
<b>25C</b>			
Bruciatore: numero di ugelli - diametro ugelli	n° - Ø mm	24 - 0,85	24 - 0,52
Portata gas massima riscaldamento	Sm³/h	2,64	-
	kg/h	-	1,94
Portata gas massima sanitario	Sm³/h	2,64	-
	kg/h	-	1,94
Portata gas minima riscaldamento	Sm³/h	0,79	-
	kg/h	-	0,58
Portata gas minima sanitario	Sm³/h	0,79	-
	kg/h	-	0,58
Pressione massima a valle della valvola in riscaldamento	mbar	14,20	35,00
	mm H2O	144,80	356,90
Pressione massima a valle della valvola in sanitario	mbar	14,20	35,00
	mm H2O	144,80	356,90
Pressione minima a valle della valvola in riscaldamento	mbar	1,50	3,70
	mm H2O	15,30	37,73
Pressione minima a valle della valvola in sanitario	mbar	1,50	3,70
	mm H2O	15,30	37,73

Classe di efficienza energetica stagionale del riscaldamento d'ambiente				Classe di efficienza energetica di riscaldamento dell'acqua			
B		A		B		A	
Parametro	Simbolo	Valore	Unità	Parametro	Simbolo	Valore	Unità
Potenza nominale	Pnominale	24	kW	Efficienza energetica stagionale del riscaldamento d'ambiente	ηs	87	%
Per le caldaie per il riscaldamento d'ambiente e combinate: potenza termica utile				Per le caldaie per il riscaldamento d'ambiente e combinate: efficienza			
Alla potenza termica nominale e a un regime di alta temperatura (*)	P4	24,0	kW	Alla potenza termica nominale e a un regime di alta temperatura (*)	η4	86,1	%
Al 30% della potenza termica nominale e a un regime di bassa temperatura (**)	P1	7,6	kW	Al 30% della potenza termica nominale e a un regime di bassa temperatura (**)	η1	91,6	%
Consumi elettrici ausiliari				Altri parametri			
A pieno carico	elmax	69,0	W	Perdite termiche in modalità standby	Pstby	49,0	W
A carico parziale	elmin	37,0	W	Consumo energetico della fiamma pilota	Pign	-	W
In modalità Standby	PSB	3,0	W	Consumo energetico annuo	QHE	51	GJ
				Livello della potenza sonora all'interno	LWA	52	dB
				Emissioni di ossidi d'azoto	NOx	35	mg/kWh
Per gli apparecchi di riscaldamento combinati:							
Profilo di carico dichiarato	XL			Efficienza energetica di riscaldamento dell'acqua	ηwh	82	%
Consumo giornaliero di energia elettrica	Qelec	0,135	kWh	Consumo giornaliero di combustibile	Qfuel	24,092	kWh
Consumo annuo di energia elettrica	AEC	30	kWh	Consumo annuo di combustibile	AFC	18	GJ

(\*) regime di alta temperatura: 60°C al ritorno e 80°C alla mandata della caldaia

(\*\*) regime di bassa temperatura: per caldaie a condensazione 30°C, per caldaie a bassa temperatura 37°C, per altri apparecchi di riscaldamento 50°C di temperatura di ritorno

#### NOTA (se presenti in caldaia la sonda esterna o il pannello comandi oppure entrambi i dispositivi)

Con riferimento al regolamento delegato (UE) N. 811/2013, i dati rappresentati nella tabella possono essere utilizzati per il completamento della scheda di prodotto e l'etichettatura per apparecchi per il riscaldamento d'ambiente, degli apparecchi per il riscaldamento misti, degli insiemi di apparecchi per il riscaldamento d'ambiente, per i dispositivi di controllo della temperatura e i dispositivi solari:

DISPOSITIVO AGGIUNTIVO	CLASSE	BONUS
SONDA ESTERNA	II	2%
CONTROLLO REMOTO OT*	V	3%
SONDA ESTERNA + CONTROLLO REMOTO OT*	VI	4%

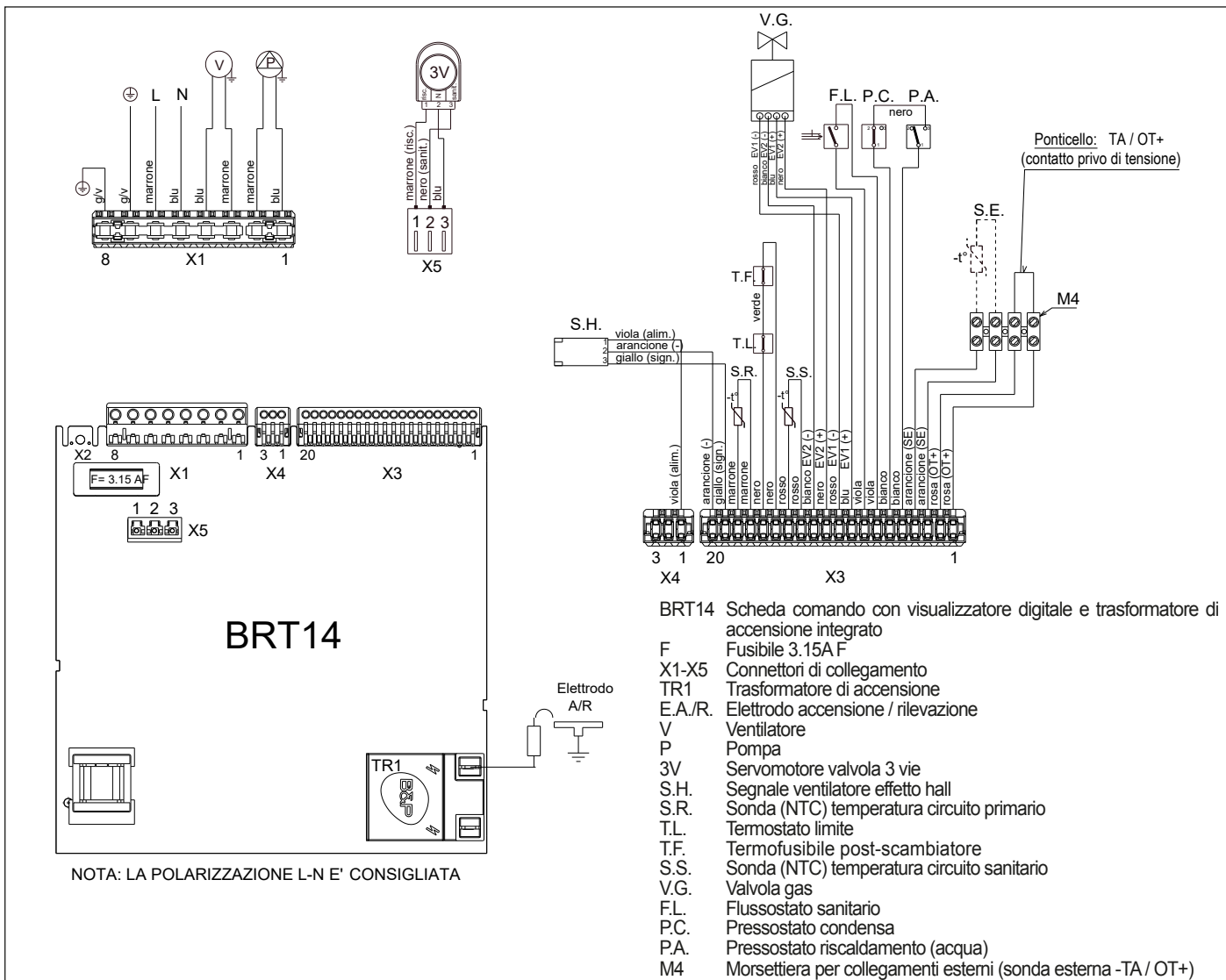
\* impostato come regolatore ambientale



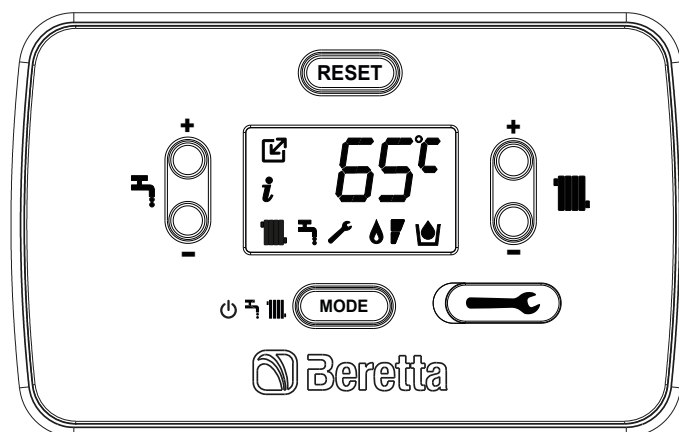
Descrizione	Tipo caldaia			
	C4	C6	C8	C9
Temperatura dei prodotti della combustione in condizioni nominali (a 80/60° C) - [°C]	58	85	55	
Portata massica [m³/h] @ Potenza nominale [kW]	2,65 @ 24,7	2,65 @ 24,8	2,71 @ 25,3	
Sovratemperatura dei prodotti della combustione [°C]		128		
Temperatura dei prodotti della combustione alla potenza minima [°C]	46	67	46	
Portata massica alla minima potenza termica [m³/h] @ Potenza ridotta [kW]	0,80 @ 7,5	0,79 @ 7,4	0,80 @ 7,5	
Contenuto CO <sub>2</sub> a condizioni nominali [%]	6,8	7,5	4,0	
CO <sub>2</sub> alla potenza termica minima [%]	3,0	4,7	3,0	
Perdita di pressione minima consentita (in alimentazione aria e condotto fumi) [Pa]	15	-	-	
Perdita di pressione massima consentita (in alimentazione aria e condotto fumi) [Pa]	75	-	-	
Differenza di pressione massima ammissibile tra ingresso aria comburente e uscita fumi (comprese le pressioni del vento) [Pa]	-	15	-	
Temperatura massima ammissibile dell'aria comburente [°C]	-	45	-	
Diametro minimo utile della canna fumaria/vano tecnico [mm]				240

- Note**
- C1:** - per l'installazione dei terminali a parete e a tetto riferirsi alle specifiche istruzioni contenute nei kit  
- i terminali escono da circuiti separati di combustione e di alimentazione dell'aria entro un quadrato di 50 cm
  - C3:** - i terminali dei circuiti separati di combustione e di alimentazione dell'aria devono rientrare in un quadrato di 50 cm e la distanza tra i piani dei due orifizi deve essere meno di 50 cm
  - C4:** - le caldaie in questa configurazione con i relativi condotti di collegamento sono idonee al collegamento ad un solo camino a tiraggio naturale  
- non è consentito il flusso di condensa nell'apparecchio
  - C5:** - i terminali per l'alimentazione dell'aria comburente e per l'evacuazione dei prodotti della combustione non devono essere installati su pareti opposte dell'edificio.
  - C6:** - È consentito il flusso di condensa nell'apparecchio  
- tasso di ricircolo massimo consentito del 10% in condizioni di vento  
- i terminali per l'alimentazione dell'aria comburente e per l'evacuazione dei prodotti della combustione non devono essere installati su pareti opposte dell'edificio.
- ⚠ Questo tipo di configurazione non è consentito in alcuni Paesi - riferirsi alle norme locali in vigore
- C8:** - non è consentito il flusso di condensa nell'apparecchio

## 2.8 Schema elettrico multifilare



## 2.9 Pannello di comando



### Funzionalità dei tasti

	Regolazione temperatura acqua riscaldamento (CH): + incrementa il valore CH+ - decrementa il valore CH-
	Regolazione temperatura acqua sanitario (DHW): + incrementa il valore DHW+ - decrementa il valore DHW-
	Pulsante selezione modi di funzionamento estate, inverno, solo riscaldamento e spento. Ingresso funzioni
	Pulsante azzeramento dello stato di allarme non volatile (pressione <1 sec.). Abilitazione/disabilitazione della modalità INSTALLATORE/CONFIGURAZIONE CALDAIA (pressione 10 sec.). Uscita funzioni
	Premendo contemporaneamente i pulsanti RESET e MODE per 5 secondi, è possibile abilitare/disabilitare la modalità analisi combustione (paragrafo "4.14 Controlli combustione").
	Premendo il tasto RESET e il tasto CH+ (> 3 secondi) in caso di funzionamento normale (NO blocco), è possibile abilitare / disabilitare la modalità preriscaldamento.
	Premendo insieme i pulsanti CH+ e MODE per 5 secondi si entra nella procedura di regolazione.
	Accesso per SERVICE

### L'icona indica

	connessione a un dispositivo OT
	ingresso nel menu info
	riscaldamento attivo, lampeggia se richiesta riscaldamento in corso
	funzione sanitaria attiva, lampeggia se richiesta sanitaria in corso
	presenza di fiamma, in caso di blocco fiamma l'icona si presenta
	necessità di manutenzione (paragrafo "4.18 Indicatore necessità di manutenzione")
	range di modulazione,  = da 0 a 50%, = da 51% a 100%
	necessità di riempimento
	temperatura acqua riscaldamento
	prelievo temperatura acqua sanitaria
	modalità spento (OFF)
	visualizzazione parametro. Vedi paragrafo "4.11 Procedura di accesso ai parametri (tS)"
	visualizzazione anomalia. Vedi paragrafo "4.5 Segnalazioni luminose ed anomalie"
	visualizzazione funzione in corso. Vedi paragrafo "4.9 Funzioni aggiuntive"
	visualizzazione storico allarmi. Vedi paragrafo "4.13 Storico allarmi"
	<ul style="list-style-type: none"> <li>t3: tempo d'attesa tra ogni tentativo di accensione</li> <li>t4: tempo d'attesa dopo reset allarmi inferiore a 30 sec.</li> <li>t5: tempo d'attesa dopo reset allarmi superiore a 30 sec.</li> </ul>

Tenendo premuti i tasti CH-, CH+, DHW- e DHW+ si ha uno scorrimento dei valori, mentre con una sola pressione si visualizzano uno ad uno.

## 3 INSTALLAZIONE

### 3.1 Pulizia impianto e caratteristiche acqua

In caso di nuova installazione o sostituzione della caldaia è necessario effettuare una pulizia preventiva dell'impianto di riscaldamento. Al fine di garantire il buon funzionamento del prodotto, dopo ogni operazione di pulizia, aggiunta di additivi e/o trattamenti chimici (ad esempio liquidi antigelo, filmanti ecc...), verificare che i parametri nella tabella rientrino nei valori indicati.

PARAMETRI	udm	ACQUA CIRCUITO RISCALDAMENTO	ACQUA RIEMPIMENTO
Valore pH	-	7-8	-
Durezza	°F	-	<15
Aspetto	-	-	limpido
Fe	mg/kg	<0,5	-
Cu	mg/kg	<0,1	-

Prima dell'installazione, si consiglia di effettuare un lavaggio accurato di tutte le tubazioni dell'impianto onde rimuovere eventuali residui che potrebbero compromettere il buon funzionamento dell'apparecchio.

Installare al di sotto della valvola di sicurezza un imbuto di raccolta d'acqua con relativo scarico in caso di fuoriuscita per sovrappressione dell'impianto di riscaldamento. Il circuito dell'acqua sanitaria non necessita di valvola di sicurezza, ma è necessario accertarsi che la pressione dell'acquedotto non superi i 6 bar. In caso di incertezza sarà opportuno installare un riduttore di pressione.

**!** Prima dell'accensione, accertarsi che la caldaia sia predisposta per il funzionamento con il gas disponibile; questo è rilevabile dalla scritta sull'imballo e dall'etichetta autoadesiva riportante la tipologia di gas.

**!** È molto importante evidenziare che, in alcuni casi, le canne fumarie vanno in pressione e quindi le giunzioni dei vari elementi devono essere ermetiche.

### 3.2 Norme per l'installazione

L'installazione dev'essere eseguita da personale qualificato in conformità alle seguenti normative di riferimento:

- UNI 7129-7131, CEI 64-8.

**!** In fase di installazione della caldaia è consigliato l'utilizzo di indumenti protettivi al fine di evitare lesioni personali.

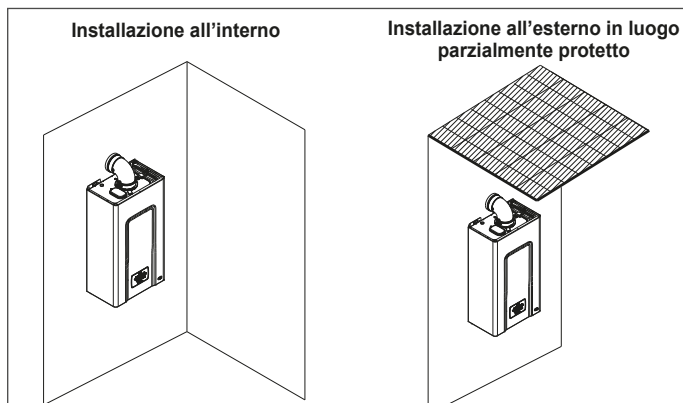
Ci si deve inoltre sempre attenere alle locali norme dei Vigili del Fuoco, dell'Azienda del Gas ed alle eventuali disposizioni comunali.

#### UBICAZIONE

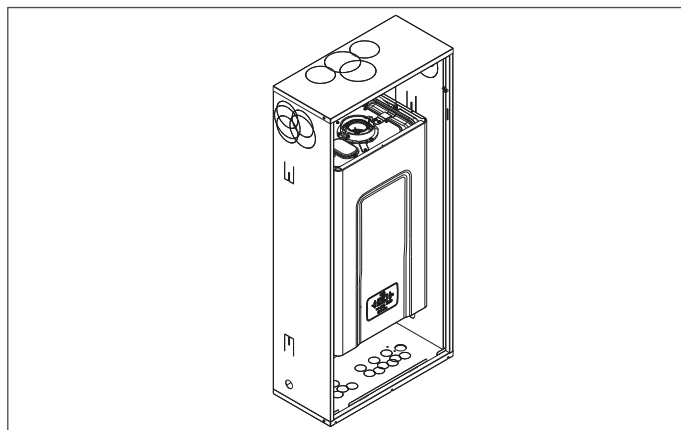
**CIAO AT** è una caldaia murale per il riscaldamento e la produzione di acqua calda sanitaria che a, seconda del tipo di installazione, si identifica in due categorie:

1. caldaia di tipo B22P-B52P, installazione forzata aperta, con condotto evacuazione fumi e prelievo aria comburente dall'ambiente in cui è installato. Se la caldaia non è installata all'esterno è tassativa la presa d'aria nel locale d'installazione
2. caldaia di tipo C12, C12x; C32, C32x; C42, C42x; C52, C52x; C62, C62x; C82, C82x; C92, C92x: apparecchio a camera stagna con condotto evacuazione fumi e prelievo aria comburente dall'esterno
3. non necessita di presa d'aria nel locale dov'è installata
4. da installare tassativamente utilizzando tubi concentrici o altri tipi di scarico previsti per caldaie a camera stagna a condensazione.

**Ciao AT** può essere installata all'interno o all'esterno in luogo parzialmente protetto, ossia in luogo in cui la caldaia non è esposta all'azione diretta e all'infiltrazione di pioggia, neve o grandine. La caldaia può funzionare in un campo di temperatura da >0°C a +60 °C.



**Ciao AT** può essere installata anche all'esterno nell'apposita unità da incasso. (per le istruzioni dedicate riferirsi a quanto indicato nel kit specifico).



#### SISTEMA ANTIGELO

La caldaia è equipaggiata di serie di un sistema antigelo automatico, che si attiva quando la temperatura dell'acqua del circuito primario scende sotto i 5°C. Questo sistema è sempre attivo e garantisce la protezione della caldaia fino a una temperatura dell'aria nel luogo di installazione di >0°C.

**!** Per usufruire di questa protezione, basata sul funzionamento del bruciatore, la caldaia dev'essere in condizione di accendersi; ne consegue che qualsiasi condizione di blocco (per es. mancanza gas o alimentazione elettrica, oppure intervento di una sicurezza) disattiva la protezione.

Qualora la macchina venisse lasciata priva di alimentazione per lunghi periodi, in zone dove si possono realizzare condizioni di temperature inferiori a >0°C e non si desidera svuotare l'impianto di riscaldamento, per la protezione antigelo della stessa si consiglia di far introdurre nel circuito primario un liquido anticongelante di buona marca. Seguire scrupolosamente le istruzioni del produttore per quanto riguarda la percentuale di liquido anticongelante rispetto alla temperatura minima alla quale si vuole preservare il circuito di macchina, la durata e lo smaltimento del liquido.

Per la parte sanitaria si consiglia di svuotare il circuito.

I materiali con cui sono realizzati i componenti delle caldaie resistono a liquidi congelanti a base di glicoli etilenici.

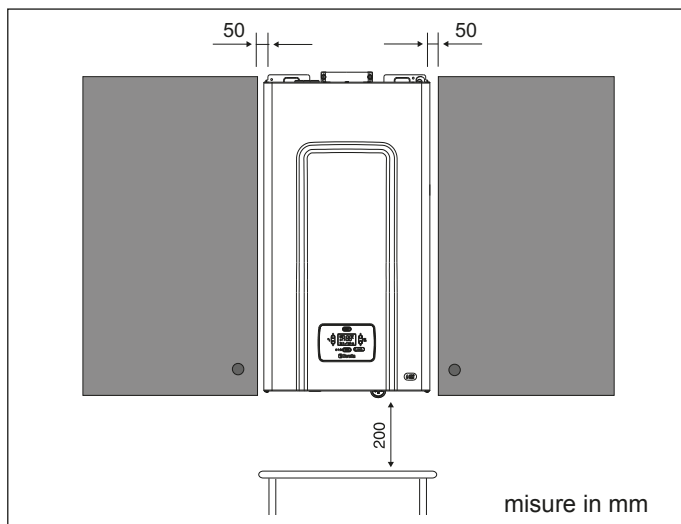
Quando la caldaia viene installata in un luogo con pericolo di gelo, con temperature aria esterne inferiori a >0°C, per la protezione del circuito sanitario e scarico condensa si deve utilizzare un kit resistenze antigelo - fornibile a richiesta - (vedi Catalogo listino), che protegge la caldaia fino a -10°C.

**!** Il montaggio del kit resistenze antigelo dev'essere effettuato solo da personale autorizzato, seguendo le istruzioni contenute nella confezione del kit.

#### DISTANZE MINIME

Per poter permettere l'accesso interno della caldaia al fine di eseguire le normali operazioni di manutenzione, è necessario rispettare gli spazi minimi previsti per l'installazione. Per un corretto posizionamento dell'apparecchio, tenere presente che:

- non deve essere posizionato sopra una cucina o altro apparecchio di cottura
- è vietato lasciare sostanze infiammabili nel locale dov'è installata la caldaia
- le pareti sensibili al calore (per esempio quelle in legno) devono essere protette con opportuno isolamento.



### 3.3 Istruzioni collegamento scarico condensa

Questo prodotto è progettato per impedire la fuoriuscita dei prodotti gassosi della combustione attraverso il condotto di drenaggio della condensa di cui è dotato, ciò è ottenuto mediante l'utilizzo di un apposito sifone posto all'interno dell'apparecchio.

**⚠** Tutti i componenti che costituiscono il sistema di drenaggio della condensa del prodotto vanno correttamente mantenuti secondo le indicazioni del costruttore e non possono essere in alcun modo modificati.

L'impianto di scarico della condensa a valle dell'apparecchio deve avvenire nel rispetto della legislazione e delle norme vigenti in materia.

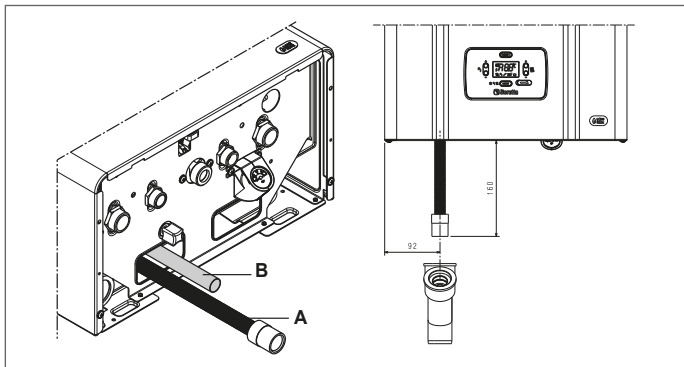
La realizzazione dell'impianto di scarico della condensa a valle dell'apparecchio è a cura e responsabilità dell'installatore.

L'impianto di scarico della condensa deve essere dimensionato ed installato in modo tale da garantire la corretta evacuazione della condensa prodotta dall'apparecchio e/o raccolta dai sistemi di evacuazione dei prodotti della combustione. Tutti i componenti del sistema di scarico della condensa devono essere realizzati a regola d'arte con materiali idonei a resistere nel tempo alle sollecitazioni meccaniche, termiche e chimiche della condensa prodotta dall'apparecchio. Nota: In caso che il sistema di scarico delle condensa sia esposto al rischio di gelo, prevedere sempre un adeguato livello di coibentazione del condotto e valutare una eventuale maggiorazione del diametro del condotto stesso.

Il condotto di scarico della condensa deve sempre avere un adeguato livello di pendenza per evitare il ristagno della condensa e il suo corretto drenaggio. Il sistema di scarico della condensa deve essere dotato di una disgiunzione ispezionabile tra il condotto di scarico della condensa dell'apparecchio e l'impianto di scarico delle condensa.

### 3.4 Fissaggio del tubo scarico condensa

Le caldaie lasciano la fabbrica con i tubi scarico condensa (A) e scarico valvola di sicurezza (B) già installati.



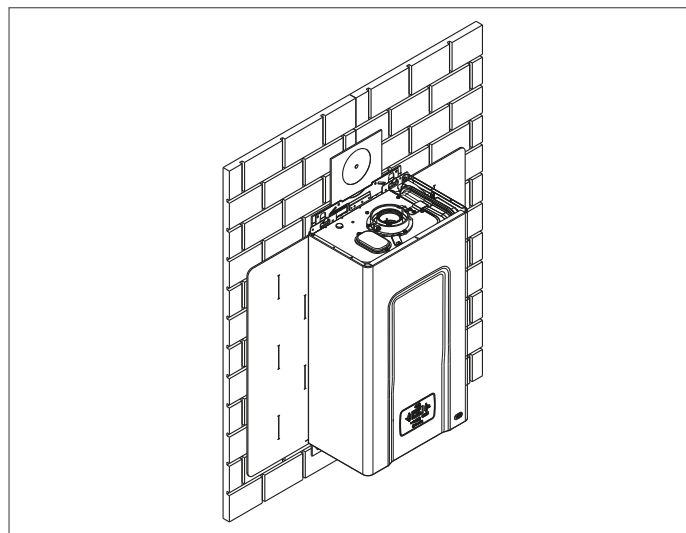
Collegare l'estremità del tubo di scarico condensa fornito ad un altro dispositivo di raccordo ispezionabile appositamente predisposto come indicato nella UNI EN 677) evitando di creare pieghe dove la condensa possa ristagnare ed eventualmente congelare. Il costruttore non è responsabile per eventuali danni causati dalla mancanza di convogliamento della condensa o da congelamento della stessa. La linea di collegamento dello scarico deve essere a tenuta garantita e adeguatamente protetta dai rischi di gelo. Prima della messa in servizio dell'apparecchio assicurarsi che la condensa possa essere evacuata correttamente.

### 3.5 Posizionamento della caldaia a parete e collegamenti idraulici

La caldaia è fornita di serie con traversa di sostegno caldaia.

Per il montaggio effettuare le seguenti operazioni:

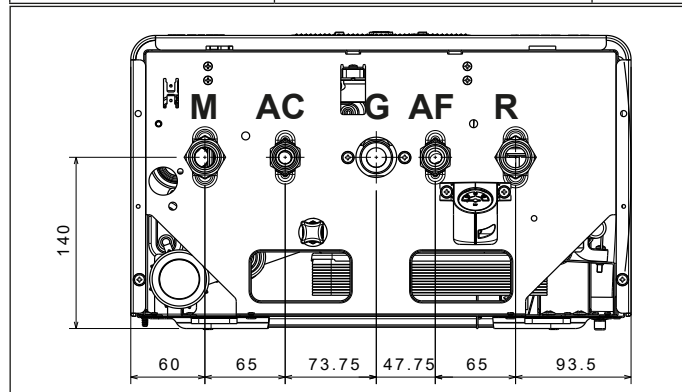
- posizionare la dima in cartone al muro. Con l'aiuto di una livella a bolla controllare il corretto piano orizzontale e la planarità della superficie di appoggio della caldaia; nel caso fosse necessario prevedere uno spessoramento
- tracciare i punti di fissaggio
- togliere la dima in cartone ed eseguire la foratura
- fissare la traversa superiore di supporto caldaia alla parete, usando tasselli adeguati
- controllare con una livella a bolla la corretta orizzontalità
- effettuare i collegamenti idraulici
- agganciare la caldaia.



Collegare i raccordi e le guarnizioni fornite come accessori a richiesta (vedi catalogo Beretta).

Si consiglia di collegare la caldaia agli impianti inserendo oltre al rubinetto di intercettazione dell'acqua sanitaria anche i rubinetti di intercettazione per l'impianto di riscaldamento; a tale proposito è disponibile il kit rubinetti impianto di riscaldamento e il kit rubinetti riscaldamento con filtro. Collegare la rubinetteria in ottone ai raccordi e alla caldaia.

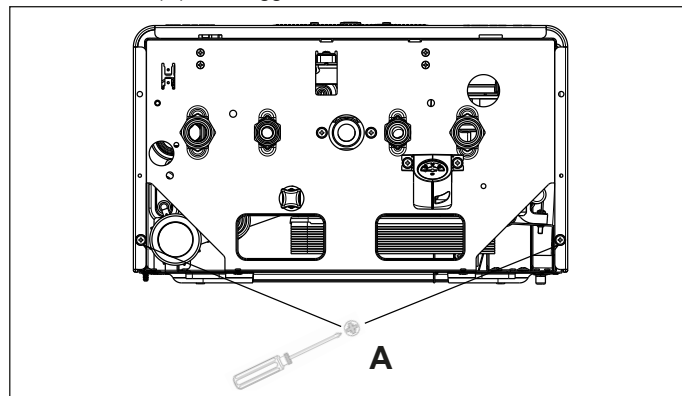
M	3/4"	M
AC	1/2"	M
G	3/4"	M
AF	1/2"	M
R	3/4"	M



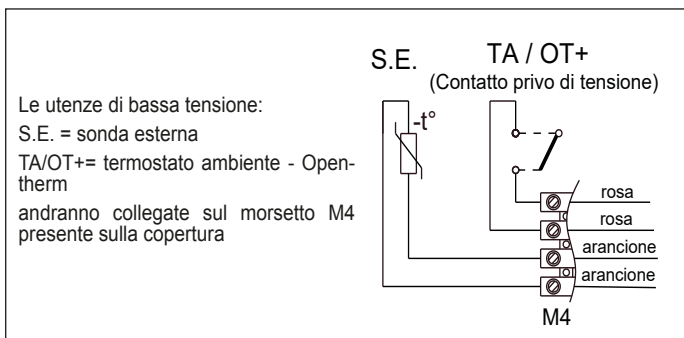
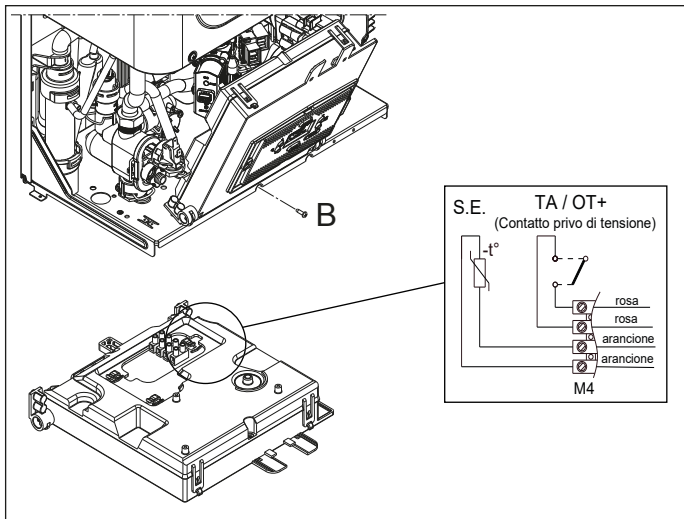
### 3.6 Collegamenti elettrici

La caldaia lascia la fabbrica completamente cablata con il cavo di alimentazione elettrica già collegato elettricamente e necessita solamente del collegamento del termostato ambiente (TA) da effettuarsi ai morsetti dedicati. Per accedere alla morsetteria:

- posizionare l'interruttore generale dell'impianto su spento
- svitare le viti (A) di fissaggio del mantello



- spostare in avanti il mantello per sganciarlo dal telaio
- svitare le viti di fissaggio (B) del cruscotto
- ruotare il cruscotto verso di sé
- effettuare le connessioni elettriche utilizzando l'apposito morsetto M4 presente sul coperchio scatola elettrica e riferendosi allo schema di seguito riportato.



- ⚠ Ingresso termostato ambiente in bassa tensione di sicurezza. Il collegamento alla rete elettrica dev'essere realizzato tramite un dispositivo di separazione con apertura onnipolare di almeno 3,5 mm (EN 60335-1, categoria III). L'apparecchio funziona con corrente alternata a 230 Volt/50 Hz ed è conforme alla norma EN 60335-1.
- ⚠ È obbligatorio il collegamento con un efficace impianto di messa a terra, secondo le vigenti norme nazionali e locali.
- ⚠ È consigliato rispettare il collegamento fase neutro (L-N).
- ⚠ Il conduttore di terra dev'essere un paio di centimetri più lungo degli altri.
- ⊘ È vietato l'uso dei tubi gas e/o acqua come messa a terra di apparecchi elettrici.
- ⚠ Il costruttore non può essere considerato responsabile per eventuali danni causati dalla mancanza di messa a terra dell'impianto.
- ⚠ Se il cavo di alimentazione è danneggiato, esso deve essere sostituito dal costruttore o dal Centro di Assistenza Tecnica o comunque da una persona con qualifica similare, in modo da prevenire ogni rischio.

Nel caso di sostituzione del cavo di alimentazione, utilizzare un cavo del tipo HAR H05V2V2-F, 3 x 0,75 mm<sup>2</sup>, diametro max esterno 7 mm.

### 3.7 Collegamento gas

Prima di effettuare il collegamento dell'apparecchio alla rete del gas, verificare che:

- siano state rispettate le norme nazionali e locali di installazione
- il tipo di gas sia quello per il quale è stato predisposto l'apparecchio
- le tubazioni siano pulite.

La canalizzazione del gas è prevista esterna.

Nel caso in cui il tubo attraversasse il muro, esso dovrà passare attraverso il foro centrale della parte inferiore della dima.

- ⚠ Si consiglia di installare sulla linea del gas un filtro di opportune dimensioni qualora la rete di distribuzione contenesse particelle solide.
- ⚠ Ad installazione effettuata verificare che le giunzioni eseguite siano a tenuta come previsto dalle vigenti norme sull'installazione.

### 3.8 Scarico fumi ed aspirazione aria comburente

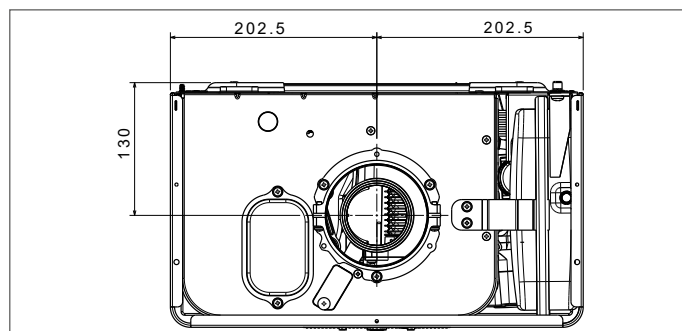
Per l'evacuazione dei prodotti combusti riferirsi alla normativa UNI 7129 e 7131. Ci si deve inoltre sempre attenere alle locali norme dei Vigili del Fuoco, dell'Azienda del Gas ed alle eventuali disposizioni comunali. L'evacuazione dei prodotti combusti viene assicurata da un ventilatore centrifugo posto all'interno della camera di combustione.

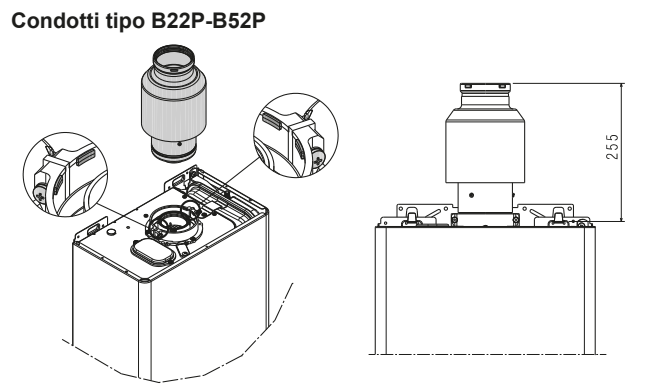
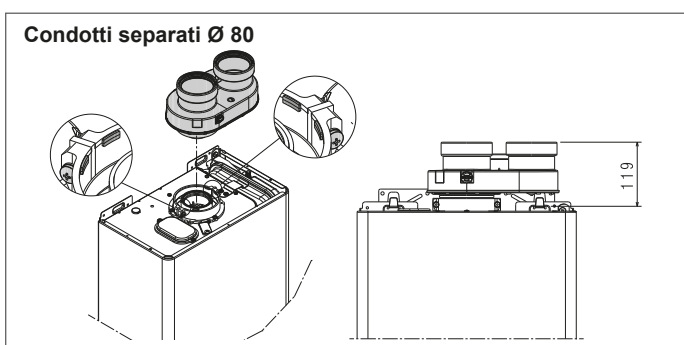
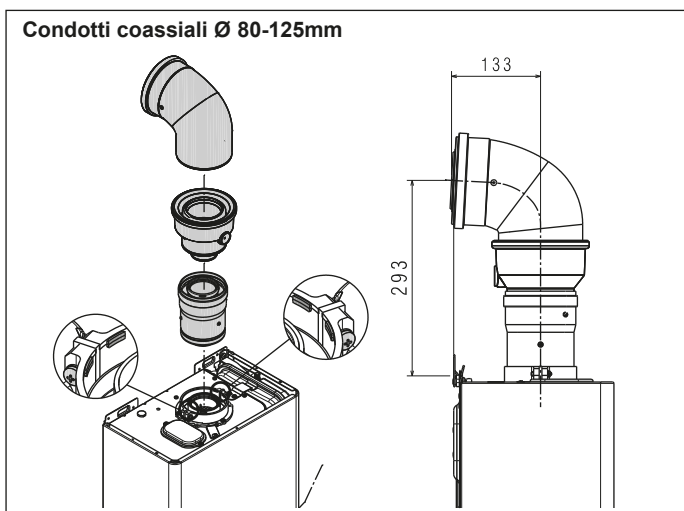
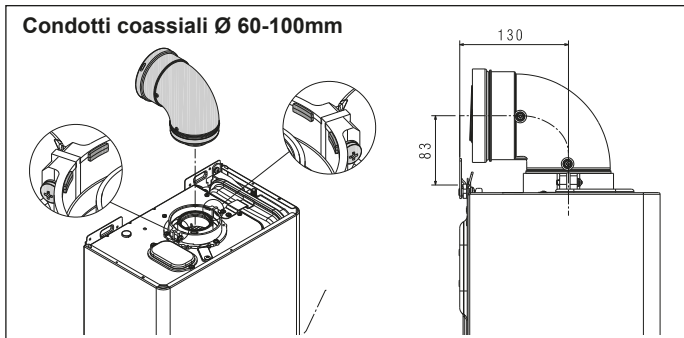
La caldaia è fornita priva del kit di scarico fumi/aspirazione aria, in quanto è possibile utilizzare gli accessori per apparecchi a camera stagna a tiraggio forzato che meglio si adattano alle caratteristiche tipologiche installative. È indispensabile per l'estrazione dei fumi e il ripristino dell'aria comburente della caldaia che siano impiegate solo tubazioni certificate e che il collegamento avvenga in maniera corretta così come indicato dalle istruzioni fornite a corredo degli accessori fumi.

Ad una sola canna fumaria si possono collegare più apparecchi a condizione che tutti siano del tipo a condensazione. La caldaia è un apparecchio di tipo C (a camera stagna) e deve quindi avere un collegamento sicuro al condotto di scarico dei fumi ed a quello di aspirazione dell'aria comburente che sfociano entrambi all'esterno e senza i quali l'apparecchio non può funzionare.

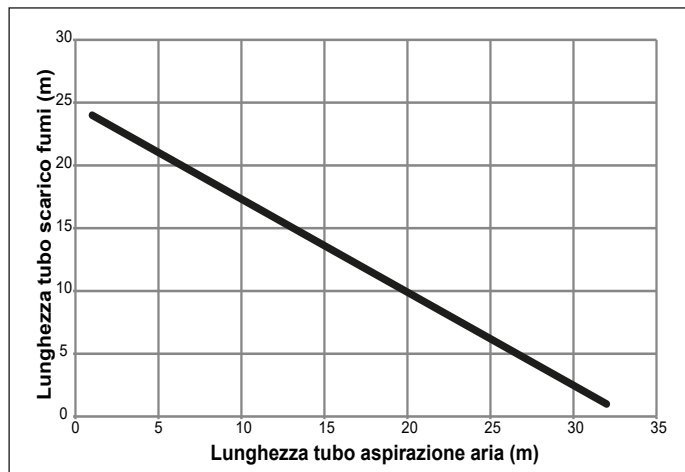
TIPOLOGIE DI SCARICO	Lunghezza rettilinea max (m)	Flangia aria (Ø)	Perdite di carico per inserimento di ogni curva	
			45°	90°
Condotti coassiali Ø 60-100mm	0,85 - 0,85	84 (no per GPL)	1,3	1,6
	0,85 - 3,5	non installata		
Condotti coassiali Ø 80-125mm	fino a 2	84	1	1,5
	2 - 9	non installata		
Condotti sdoppiati Ø 80mm	0,5 - 2	84		
	2 - 14	non installata		
Condotto scarico fumi Ø 80 (tipo B22P-B52P)	0,5 - 2	84		
	2 - 14	non installata		

- ⚠ La lunghezza rettilinea si intende comprensiva della prima curva (connessione in caldaia), di terminali e giunzioni. Viene fatta eccezione per condotto coassiale Ø 60-100 mm verticale, la cui lunghezza rettilinea si intende senza curve.
- ⚠ Per garantire una maggiore sicurezza di installazione, fissare a muro (parete o soffitto) i condotti mediante utilizzo di apposite staffe di fissaggio da posizionare in corrispondenza di ogni giunto, ad una distanza tale da non eccedere la lunghezza di ogni singola prolunga e immediatamente prima e dopo ogni cambio di direzione (curva).
- ⚠ Le lunghezze massime dei condotti si riferiscono alla fumisteria disponibile a catalogo Beretta.
- ⚠ La caldaia adegua automaticamente la ventilazione in base al tipo di installazione e alla lunghezza del condotto.
- ⚠ È obbligatorio l'uso di condotti specifici.
- ⚠ I condotti di scarico fumi non isolati sono potenziali fonti di pericolo.
- ⚠ Non ostruire né parzializzare in alcun modo il condotto di aspirazione dell'aria comburente.
- ⚠ Prevedere un'inclinazione del condotto scarico fumi di 3° verso la caldaia.
- ⚠ I condotti coassiali possono essere orientati nella direzione più adatta alle esigenze dell'installazione. Per l'installazione seguire le istruzioni fornite con i kit.





Per l'indicazione delle lunghezze massime con diametro 80 mm del singolo tubo riferirsi al grafico seguente.

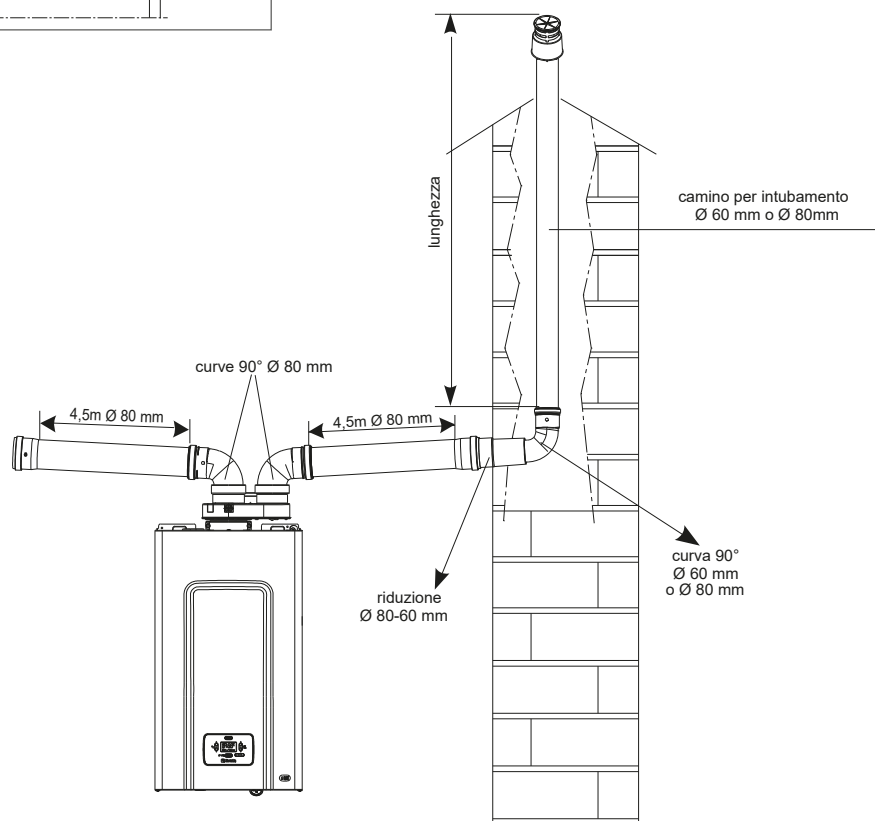


**Condotti sdoppiati Ø 80 con intubamento Ø60 - Ø80**  
Le caratteristiche di caldaia consentono il collegamento del condotto scarico fumi Ø 80 alle gamme da intubamento Ø60 - Ø80.

⚠ Per l'intubamento è consigliato eseguire un calcolo di progetto al fine di rispettare le norme vigenti in materia.

In tabella vengono riportate le configurazioni di base ammesse.

**Tabella configurazione di base dei condotti**

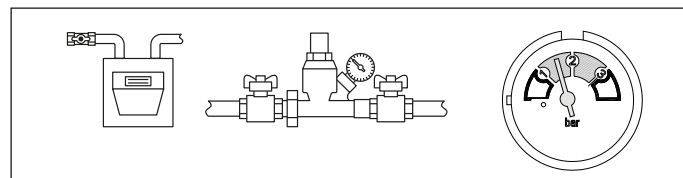


## 4 MESSA IN SERVIZIO

### 4.1 Verifiche preliminari

La prima accensione va effettuata da personale competente di un Centro di Assistenza Tecnica Autorizzato. Prima di avviare la caldaia, far verificare che:

- i rubinetti del combustibile e dell'acqua di alimentazione degli impianti siano aperti
- i dati delle reti di alimentazione (elettrica, idrica, gas) siano rispondenti a quelli di targa
- che i condotti di evacuazione dei fumi ed aspirazione aria siano efficienti
- che siano garantite le condizioni per le normali manutenzioni nel caso in cui la caldaia venga racchiusa dentro o fra i mobili
- la pressione del circuito idraulico, a freddo, sia compresa tra 1 e 1,5 bar ed il circuito sia disaerato
- la tenuta dell'impianto di adduzione del combustibile
- che la portata del combustibile sia rispondente ai valori richiesti per la caldaia
- che l'impianto di alimentazione del combustibile sia dimensionato per la portata necessaria alla caldaia e che sia dotato di tutti i dispositivi di sicurezza e controllo prescritti dalle norme vigenti
- che il circolatore ruoti liberamente in quanto, soprattutto dopo lunghi periodi di non funzionamento, depositi e/o residui possono impedire la libera rotazione. Per l'eventuale sblocco del circolatore vedi paragrafo specifico "2.6 Sblocco del circolatore".



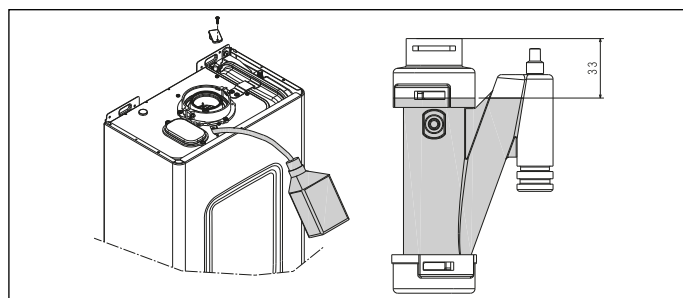
### 4.2 Prima messa in servizio

Alla prima accensione, in caso di prolungato inutilizzo e in caso di intervento di manutenzione, prima della messa in funzione dell'apparecchio, è indispensabile creare un battente d'acqua e assicurarsi che l'evacuazione della condensa avvenga in modo corretto.

Provvedere al riempimento del sifone raccogli condensa versando circa 1 litro di acqua nella presa analisi di combustione di caldaia e verificare:

- il galleggiamento dell'otturatore di sicurezza
- il corretto deflusso di acqua dal tubo di scarico in uscita caldaia
- la tenuta della linea di collegamento dello scarico condensa.

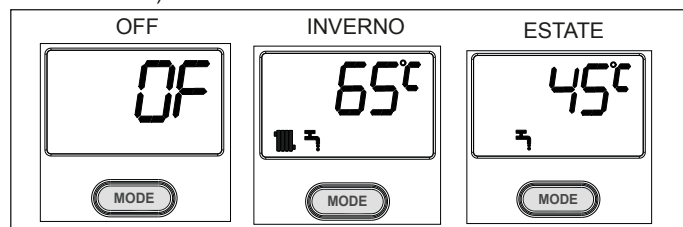
Un corretto funzionamento del circuito di scarico condensa (sifone e condotti) prevede che il livello di condensa non superi il livello massimo (max). Il riempimento preventivo del sifone e la presenza dell'otturatore di sicurezza all'interno del sifone ha lo scopo di evitare la fuoriuscita di gas combusti in ambiente. Ripetere questa operazione durante gli interventi di manutenzione ordinaria e straordinaria.



### 4.3 Modi di funzionamento

■ Premendo ripetutamente il tasto MODE si visualizzano in sequenza le possibili modalità di funzionamento:

- OFF
- INVERNO
- ESTATE
- SOLO RISCALDAMENTO (NON IMPOSTARE QUESTA CONFIGURAZIONE)



Aspirazione aria	1 curva 90° ø 80 4,5m tubo ø 80
Scarico fumi	1 curva 90° ø 80 4,5m tubo ø 80 Riduzione da ø 80 a ø 60 Curva base camino 90°, ø 60 o ø 80 Per lunghezze condotto intubamento vedi tabella

Tabella di regolazione valida solo per caldaie a gas metano

Condotti intubamento ø 60	Condotti intubamento ø 80	ΔP uscita caldaia
lunghezza massima (m)	lunghezza massima (m)	
6	22	75

Lunghezza massima installabile SOLO con tubi di scarico in classe P1.

Le configurazioni Ø60 o Ø80 riportano dati sperimentali verificati in Laboratorio.

In caso di installazioni differenti da quanto indicato nelle tabelle "configurazioni di base" e "regolazioni", fare riferimento alle lunghezze lineari equivalenti riportate di seguito.

⚠ In ogni caso sono garantite le lunghezze massime dichiarate a libretto ed è fondamentale non eccedere.

COMPONENTE	Equivalente lineare in metri Ø80 (m)
	Ø 60
Curva 45°	5
Curva 90°	8
Prolunga 0.5m	2,5
Prolunga 1.0m	5,5
Prolunga 2.0m	12

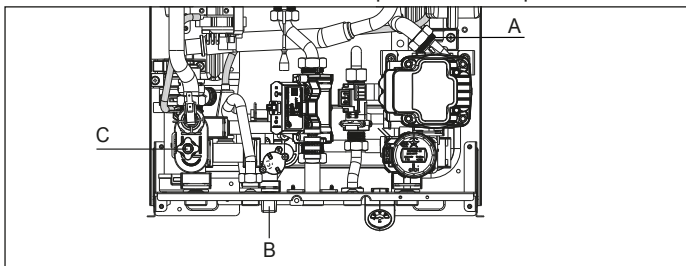
### 3.9 Caricamento e svuotamento impianti

Effettuati i collegamenti idraulici, si può procedere al caricamento dell'impianto di riscaldamento.

#### CARICAMENTO dell'impianto di riscaldamento

Questa operazione dev'essere eseguita ad impianto freddo e con caldaia in stato OFF effettuando le seguenti operazioni:

- aprire di due o tre giri il tappo della valvola di sfogo aria automatica (A)
- accertarsi che il rubinetto entrata acqua fredda sia aperto



- aprire il rubinetto di riempimento (B) fino a che la pressione indicata dal manometro sia compresa tra 1 bar e 1,5 bar. A riempimento effettuato, richiudere il rubinetto di riempimento.

⚠ Lo scarico della valvola di sicurezza (C) dev'essere collegato ad un adeguato sistema di raccolta. Il costruttore non può essere considerato responsabile per eventuali allagamenti causati dall'intervento della valvola di sicurezza.

NOTA: La caldaia è munita di un efficiente separatore d'aria per cui non è richiesta alcuna operazione manuale di sfiato.

NOTA: Il bruciatore si accende solo se la fase di sfogo aria è conclusa.

#### SVUOTAMENTO dell'impianto di riscaldamento


Per svuotare l'impianto procedere nel modo seguente:

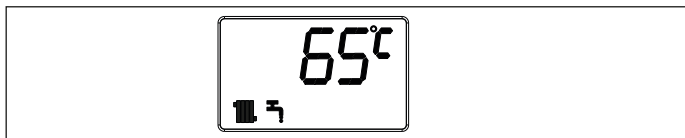
- spegnere la caldaia
- collegare il tubo fornito di serie alla valvola di scarico impianto
- allentare la valvola di scarico caldaia (C)
- aprire la valvola di sfogo aria per consentire uno sfiato continuo dell'aria
- svuotare i punti più bassi dell'impianto.


#### SVUOTAMENTO dell'impianto sanitario

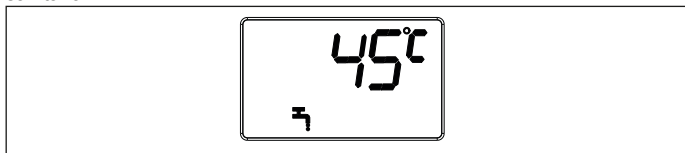
Ogni qualvolta sussista rischio di gelo, l'impianto sanitario dev'essere svuotato procedendo nel seguente modo:

- chiudere il rubinetto generale della rete idrica
- aprire tutti i rubinetti dell'acqua calda e fredda
- svuotare i punti più bassi.

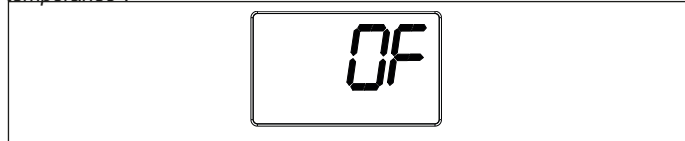
**Inverno:** premere **MODE** fino a visualizzare . La caldaia è pronta per fornire sia acqua calda sanitaria che riscaldamento. Il visualizzatore digitale indica la temperatura dell'acqua di riscaldamento.



**Estate:** premere **MODE** fino a visualizzare . La caldaia fornisce solo acqua calda sanitaria. Il visualizzatore digitale indica normalmente la temperatura di mandata, in caso di richiesta sanitaria, la temperatura dell'acqua sanitaria.

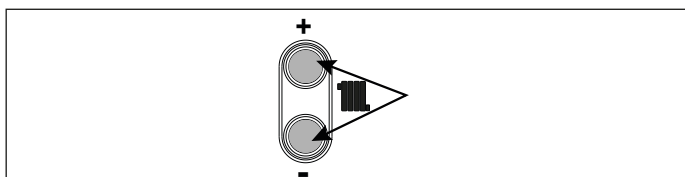



**Spento (OFF):** per spegnere la caldaia premere il tasto **MODE** fino a visualizzare sul display OF. Per dettagli vedi paragrafo "4.6 Spegnimento temporaneo".

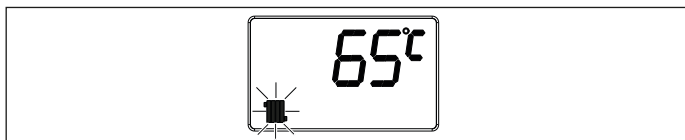


#### Regolazione della temperatura acqua di riscaldamento

Per regolare la temperatura dell'acqua di riscaldamento, premere i tasti CH+ per incrementare il valore, CH- per decrementarlo all'interno dei limiti di setpoint riscaldamento indicati nella tabella parametri o nei dati tecnici.

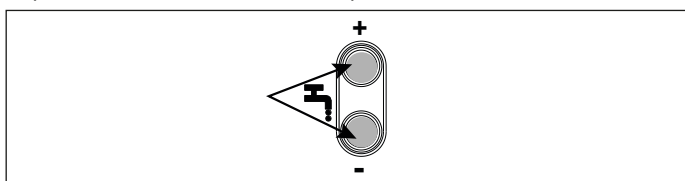



Durante una richiesta in riscaldamento sul display lampeggia il simbolo  fino a che la richiesta non è soddisfatta.

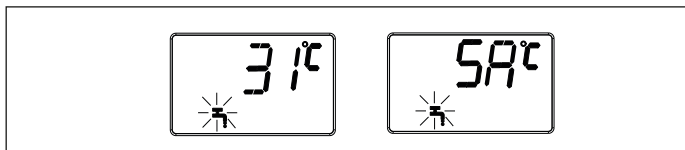


#### Regolazione della temperatura acqua sanitaria

Per regolare la temperatura dell'acqua sanitaria, premere i tasti DHW+ per incrementare il valore, DHW- per decrementarlo all'interno dei limiti di setpoint sanitario indicati nella tabella parametri.



Durante una richiesta sanitaria sul display lampeggia il simbolo  e il display visualizza in modo alternato la scritta SA, fino a che la richiesta non è soddisfatta.



#### Regolazione della temperatura acqua di riscaldamento con sonda esterna collegata (accessorio a richiesta)

Quando installata una sonda esterna la temperatura dell'impianto di riscaldamento viene regolata a seconda delle condizioni climatiche esterne, in modo da garantire un elevato comfort e risparmio energetico durante tutto il periodo dell'anno.


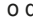

## 4.4 Accensione

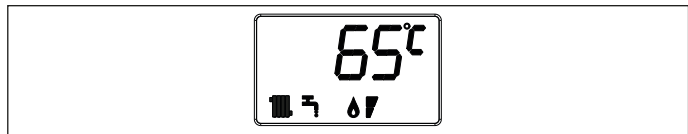
Per l'accensione della caldaia è necessario, effettuare le seguenti operazioni:

- alimentare elettricamente la caldaia
- aprire il rubinetto del gas, per permettere il flusso del combustibile
- regolare il termostato ambiente alla temperatura desiderata (~20°C).


All'accensione la caldaia è in uno stato di stand-by fino a quando, a seguito di una richiesta di calore, il bruciatore si accende.

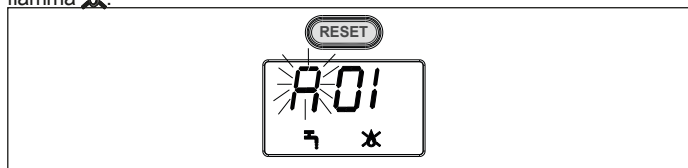
L'accensione del bruciatore è indicata dalla visualizzazione del simbolo

. La barra di livello indica se la caldaia sta funzionando con un range di modulazione da 0 a 50% =  o da 51% a 100% = .




La caldaia resterà in funzione fino a quando saranno raggiunte le temperature regolate o sarà soddisfatta la richiesta di calore, dopodiché si porrà nuovamente in stato di "stand-by".

Nel caso di un arresto per anomalia, il visualizzatore digitale mostra il codice di errore riscontrato e, in caso di errore non volatile, il simbolo di blocco fiamma .



## 4.5 Segnalazioni luminose ed anomalie

La condizione di blocco arresta il funzionamento della caldaia e viene segnalata sul display dalla lettera "A" lampeggiante, seguita da un codice di errore e dalla comparsa del simbolo .

In questa condizione per ripristinare il normale funzionamento è necessario effettuare la procedura di sblocco nel seguente modo:

- premere il tasto RESET
- attendere il tempo di ritardo accensione dopo il blocco:
  - t5, tempo residuo per la messa in funzione oltre 30 sec oppure
  - t4, tempo residuo per la messa in funzione inferiore a 30 sec.

Quando l'errore viene ripristinato, il relativo codice scompare dal display e la normale modalità operativa si ripristina automaticamente. Se l'anomalia permane è necessario richiedere l'intervento del Centro di Assistenza Tecnica.


#### Tabella anomalie con necessità di RESET

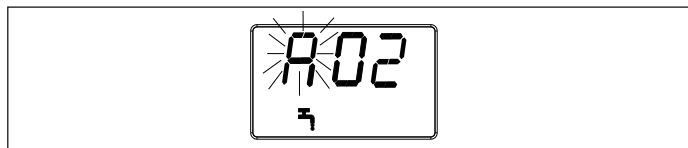
Allarme blocco fiamma	A01
Termostato limite/Termofusibile post-scambiatore	A02
Malfunzionamento valvola gas	A16
Fiamma parassita/falsa fiamma	A11
Aspirazione aria/scarico fumi ostruiti	A03
Perdita di fiamma per 3 volte durante gli ultimi 10 minuti	A12
Cattiva combustione per 3 volte durante gli ultimi 10 minuti	A83
Guasto valvola gas/cablaggio difettoso	A82

#### Allarme A02

Nel caso in cui, dopo RESET, l'allarme 02 non si ripristinasse può significare che è intervenuto il termofusibile post-scambiatore in serie al termostato limite. Chiedere l'intervento del Centro di Assistenza Tecnica per la risoluzione dell'anomalia.

La caldaia potrebbe rilevare anche le seguenti situazioni di errore "autoripristinanti" per le quali non si verifica una condizione di blocco. La caldaia tenta autonomamente il ripristino.

In questa condizione il display visualizza la lettera "A" lampeggiante, seguita da un codice di errore, non è invece presente il simbolo .



Quando l'errore viene ripristinato, il relativo codice scompare dal display e la normale modalità operativa si ripristina automaticamente.

#### Tabella anomalie autoripristinanti


Pressione acqua bassa /limite condensa	A04
Sonda NTC riscaldamento	A07
Sonda NTC sanitario	A06



Modulatore valvola gas	A17
Circolazione acqua insufficiente	A18
Avviso di cattiva combustione	A23
Guasto sonda temperatura esterna	A48
Tensione di alimentazione bassa/frequenza di rete anomala	A80
Ventilatore guasto o non collegato/guasto cablaggio ventilatore	A34
Sovra temperatura sonda NTC riscaldamento	A74

#### Anomalia A04

##### - Pressione acqua bassa

unitamente al codice di errore sul display lampeggia il simbolo  ad indicare la necessità di caricamento dell'impianto.

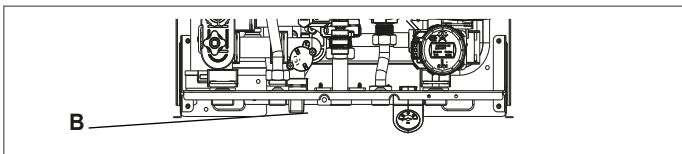
Verificare il valore di pressione indicato dal manometro:

se è inferiore a 0,5 bar premere **MODE** per selezionare la modalità OFF e agire sul rubinetto di riempimento (**B**) finché la pressione raggiunge un valore compreso tra 1 e 1,5 bar.

Ultimato il ciclo di sfiato aria automatico oppure interrotto lo stesso premendo il tasto **RESET**, premere **MODE** per selezionare la funzione desiderata.

Se i cali di pressione sono frequenti, chiedere l'intervento del Centro di Assistenza Tecnica.

Verificata la correttezza della pressione impianto (1 e 1,5 bar), la permanenza dell'anomalia 04 può essere riconducibile all'intervento del pressostato limite condensa (sifone o scarico condensa occlusi). Chiedere in questo caso l'intervento del Centro di Assistenza Tecnica per la risoluzione dell'anomalia.



#### Anomalia A06

Il permanere dell'allarme A06, in qualsiasi modalità di funzionamento, indica che la sonda sanitaria è guasta.

La caldaia continua a funzionare regolarmente modulando sulla sonda di mandata.

Bruciatore spento = Temperatura mandata > setpoint sanitario + 15 °C

Bruciatore acceso = Temperatura mandata < setpoint sanitario + 10 °C

Per la sostituzione della sonda sanitario contattare il Centro di Assistenza Tecnica.

### 4.6 Spegnimento temporaneo

In caso di assenze temporanee (fine settimana, brevi viaggi, ecc.) premere il tasto **MODE**, il display visualizza OF.



Restando attive l'alimentazione elettrica e l'alimentazione del combustibile, la caldaia è protetta dai sistemi:

- **antigelo riscaldamento**: la funzione si avvia se la temperatura rilevata dalla sonda di mandata scende sotto i 5°C. In questa fase si attiva il circolatore e, se caldaia non in blocco, anche il bruciatore alla minima potenza finché la temperatura dell'acqua di mandata raggiunge i 30 °C. Durante il ciclo antigelo il display mostra F08.

- **antigelo sanitario**: la funzione si avvia se la temperatura rilevata dalla sonda sanitaria scende sotto i 4°C. In questa fase si attiva il circolatore e, se caldaia non in blocco, anche il bruciatore alla minima potenza finché la temperatura dell'acqua di mandata raggiunge i 40 °C. Durante il ciclo antigelo il display mostra F09.

### 4.7 Spegnimento per lunghi periodi

Il non utilizzo della caldaia per un lungo periodo comporta l'effettuazione delle seguenti operazioni:

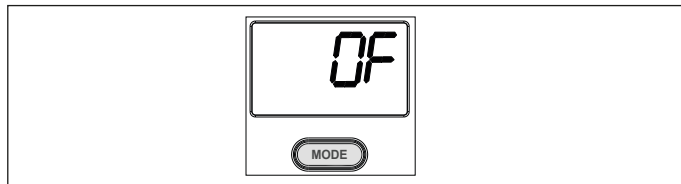
- premere il tasto **MODE** e selezionare OF
- posizionare l'interruttore generale dell'impianto su "spento"
- chiudere i rubinetti del combustibile e dell'acqua dell'impianto termico e sanitario.



In questo caso i sistemi antigelo e antibloccaggio sono disattivati.



Svuotare l'impianto termico e sanitario se c'è pericolo di gelo.



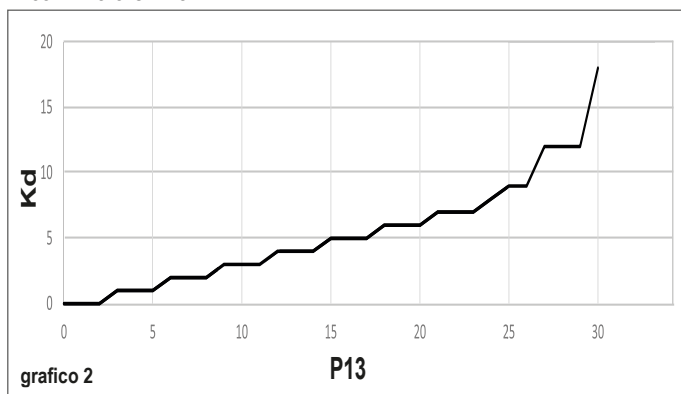
### 4.8 Impostazione della termoregolazione

La termoregolazione funziona solo con sonda esterna collegata (accessorio a richiesta), pertanto una volta installata, collegarla alle apposite connessioni previste sulla morsettiera di caldaia (vedi schema elettrico); a questo punto impostare il parametro P13 ≠ 0 previa valutazione del valore da impostare, segue spiegazione scelta della curva di compensazione. In tal modo si abilita la funzione di TERMO-REGOLAZIONE.

In questa tipologia di funzionamento il setpoint riscaldamento dipende dalla temperatura rilevata dalla sonda esterna e dal valore impostato nel parametro P13.

#### Scelta della curva di compensazione

- Scegliere la curva di termoregolazione che più si avvicina alle proprie esigenze di installazione - vedi grafico 1 - considerando la temperatura esterna e la temperatura mandata riscaldamento.
- Ricavare in base alla curva del grafico 1 il valore Kd.
- Con il valore Kd ottenuto individuare sul grafico 2 la corrispondenza con il valore P13.



Impostare il valore ottenuto nel parametro P13 riferendosi al paragrafo "4.11 Procedura di accesso ai parametri (tS)".

La curva di compensazione del riscaldamento provvede a mantenere una temperatura teorica di 20°C in ambiente per temperature esterne comprese tra +20°C e -20°C.

Al di sotto e al di sopra di questo range il setpoint riscaldamento è limitato al massimo e al minimo dal valore impostato nella tabella parametri.

Se la temperatura ambiente risulta inferiore al valore desiderato si consiglia di impostare una curva di compensazione di ordine superiore e viceversa.

LOCALITÀ	TEMP. ESTERNA MIN. PROGETTO	LOCALITÀ	TEMP. ESTERNA MIN. PROGETTO
Torino	-8	Ancona	-2
Alessandria	-8	Macerata	-2
Asti	-8	Pesaro	-2
Cuneo	-10	Firenze	0
Alta valle Cuneese	-15	Arezzo	0
Novara	-5	Grosseto	0
Vercelli	-7	Livorno	0
Aosta	-10	Lucca	0
Valle d'Aosta	-15	Massa	0
Alta valle Aosta	-20	Carrara	0
Genova	0	Pisa	0
Imperia	0	Siena	-2
La Spezia	0	Perugia	-2
Savona	0	Terni	-2
Milano	-5	Roma	0
Bergamo	-5	Frosinone	0
Brescia	-7	Latina	2
Como	-5	Rieti	-3
Provincia Como	-7	Viterbo	-2
Cremona	-5	Napoli	2
Mantova	-5	Avellino	-2
Pavia	-5	Benevento	-2
Sondrio	-10	Caserta	0

LOCALITÀ	TEMP. ESTERNA MIN. PROGETTO	LOCALITÀ	TEMP. ESTERNA MIN. PROGETTO
Alta Valtellina	-15	Salerno	2
Varese	-5	L'Aquila	-5
Trento	-12	Chieti	0
Bolzano	-15	Pescara	2
Venezia	-5	Teramo	-5
Belluno	-10	Campobasso	-4
Padova	-5	Bari	0
Rovigo	-5	Brindisi	0
Treviso	-5	Foggia	0
Verona	-5	Lecce	0
Verona zona lago	-3	Taranto	0
Verona zona montagna	-10	Potenza	-3
Vicenza	-5	Matera	-2
Vicenza altopiani	-10	Reggio Calabria	3
Trieste	-5	Catanzaro	-2
Gorizia	-5	Cosenza	-3
Pordenone	-5	Palermo	5
Udine	-5	Agrigento	3
Bassa Carnia	-7	Caltanissetta	0
Alta Carnia	-10	Catania	5
Tarvisio	-15	Enna	-3
Bologna	-5	Messina	5
Ferrara	-5	Ragusa	0
Forlì	-5	Siracusa	5
Modena	-5	Trapani	5
Parma	-5	Cagliari	3
Piacenza	-5	Nuoro	0
Provincia Piacenza	-7	Sassari	2
Reggio Emilia	-5		

Resta salvo il fatto che in base alla sua esperienza l'installatore può scegliere curve diverse.

Grafico termoregolazione per la zona principale con range temperatura 35 ± 80 °C

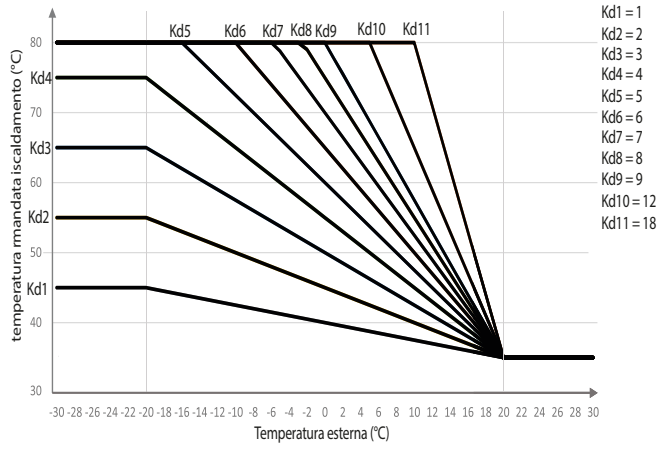


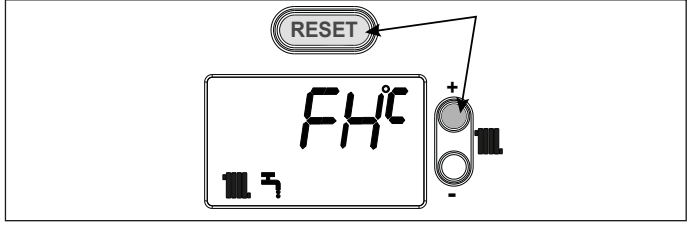
grafico 1

### 4.9 Funzioni aggiuntive

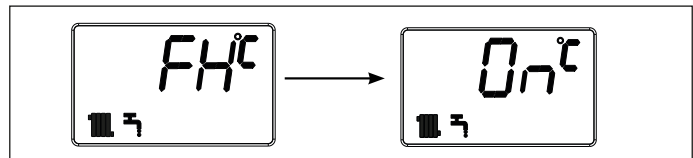
#### PRERISCALDO (ACQUA CALDA PIÙ VELOCE):

Questa funzione permette di mantenere calda l'acqua contenuta nello scambiatore sanitario al fine di ridurre i tempi di attesa durante i prelievi.

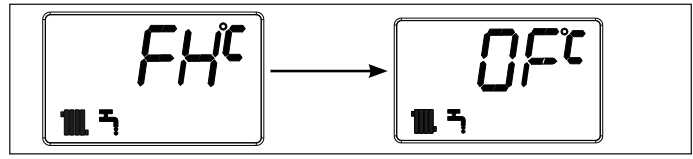
- Premendo i tasti RESET e CH+ per più di 3 secondi è possibile abilitare o disabilitare la funzione preriscaldamento. All'inizio della funzione il display visualizza FH e la pompa parte immediatamente.



- Il display visualizza in modo alternato FH e On.



- Premere nuovamente RESET e CH+ per disabilitare la funzione.



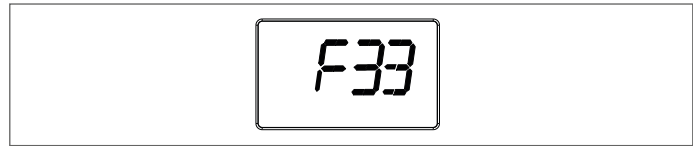
La funzione preriscaldamento non è soddisfatta nelle seguenti condizioni:

- dopo un blocco per anomalia, per una durata di 10 secondi
- se è in corso una richiesta di calore
- durante la post circolazione della pompa.

⚠ Attivando la funzione si abilitano contemporaneamente i termostati assoluti.

#### SFIATO ARIA

Il circolatore viene ciclicamente acceso alla massima velocità per 10 secondi e disattivato per 10 secondi per eliminare l'aria contenuta nel circuito. Durante questa funzione, il display mostra F33 e la richiesta di calore è disabilitata per 120 secondi.



Questa funzione può essere attivata nelle seguenti condizioni:

- dopo il ripristino manuale in seguito all'anomalia A02
  - quando la pressione dell'acqua di riscaldamento viene ripristinata al livello normale dopo l'errore A04
  - dopo che l'errore A18 (controllo della circolazione) è stato ripristinato.
- Questa funzione può essere disattivata tenendo premuto il tasto RESET per 5 sec.

### 4.10 Modalità di installazione/configurazione

Premendo il pulsante RESET per 10 secondi, è possibile accedere alla modalità Installatore/Configurazione.

⚠ L'operazione non è consentita con caldaia in stato OF.

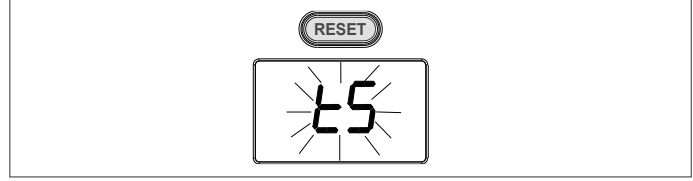
Sul display inizia a lampeggiare "tS".

Premendo i pulsanti CH+ o CH- è possibile navigare nei seguenti menu:

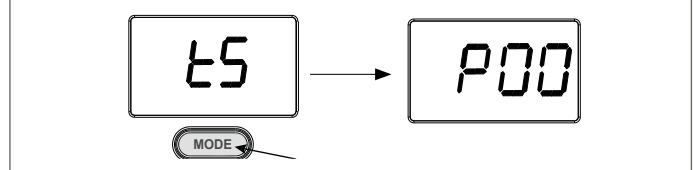
tS	Ingresso parametri
In	Info
Hi	Storico allarmi
rE	Reset allarmi

### 4.11 Procedura di accesso ai parametri (tS)

- Premere RESET per 10 secondi, sul display inizia a lampeggiare "tS".



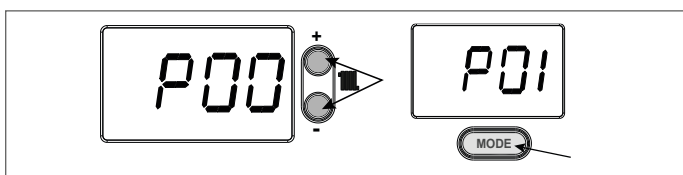
- Premere il tasto MODE per confermare l'ingresso al menù parametri. Il display visualizza il primo parametro P00.



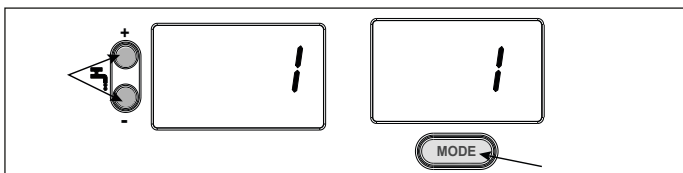
- Con i tasti CH+ e CH- scorrere navigare nella lista parametri, una volta effettuata una scelta premere MODE per confermare.

## Elenco parametri

Parametro	Descrizione	Unità misura	Default	Range	Note
P00	Configurazione idraulica	--	2	2..5	2 = caldaia combinata 3 = non applicabile 4 = non applicabile 5 = non applicabile
P01	Tipo gas	--	0 MTN 1 GPL	0..1	0 = metano (G20) 1 = GPL (G31)
P02	Tipo impianto	--	0	0..1	0 = AT (alta temperatura) 1 = non utilizzato
P03	Tempo rampa d'accensione	Min	1	0..30	0 = disabilitato
P04	Ritardo contro colpi di ariete	Sec	2	0..20	0 = disabilitato
P05	Tempo OFF riscaldamento	Min	3	0..10	0 = disabilitato
P06	Post circolazione pompa in riscaldamento	Min	3	0..10	0 = disabilitato
P07	Post circolazione pompa in sanitario	Min	1	0..10	0 = disabilitato
P08	Minima potenza sanitario	%	0	0..100	
P09	Minima potenza riscaldamento	%	0	0..100	
P10	Massima potenza riscaldamento	%	100	0..100	
P11	Massima potenza sanitario	%	100	0..100	
P12	Non applicabile	--	1	0..1	0 = disabilitato
P13	Coefficiente sonda esterna	--	0	0..30	0 = disabilitato
P14	MIN setpoint riscaldamento	°C	25	20..40	se P02 = 1 non utilizzato se P02 = 0 (AT)
			30		
P15	MAX setpoint riscaldamento	°C	45	40..55	se P02 = 1 non utilizzato se P02 = 0 (AT)
			80		
P16	MAX setpoint sanitario	°C	60	45..75	se P00 = 2 se P00 ≠ 2
			--		
P17	Massima velocità circolatore	%	100	60..100	non utilizzato
P18	Ritardo partenza riscaldamento	Sec	0	0..199	
P19	Abilitazione trim valvola gas	--	0	0..1	0 = disabilitata
P20	Non applicabile	°C	5	3..9	non applicabile a questo modello
P21	Non applicabile	--	0	0..1	0 = disabilitata
P22 (se P21=1)	Non applicabile	rpm x10 1000	180	140..180	se P01= 0 (G20) se P01= 1 (G31)
			180		
P23 (se P21=1)	Non applicabile	rpm x10	120	100..140	se P01 = 0 (G20) se P01= 1 (G31)
			120		
P24 (se P21=1)	Non applicabile	rpm x10	150	110..140	se P01= 0 (G20) se P01 = 1 (G31)
			150		



- con i tasti DHW+ e DHW- regolare il valore del parametro, quindi premere MODE per salvare. Il valore lampeggia due volte per confermare l'azione di salvataggio.



Premendo il pulsante RESET per 1 secondo è possibile uscire dalla modalità di modifica dei parametri.

Premendo il pulsante RESET per 10 secondi, è possibile uscire dalla modalità Installatore.

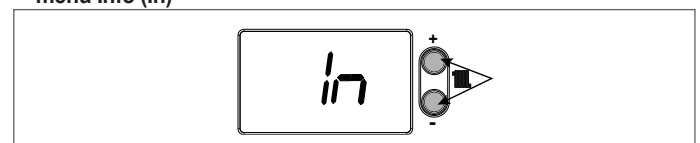
Se nessun tasto viene premuto entro 15 minuti si esce automaticamente dalla modalità parametri.

### 4.12 Menu Info (In)

L'accesso al menu non è consentito con caldaia in stato OF.

Accedere al menu Info nel seguente modo:

- premere il pulsante RESET per 10 secondi per entrare nella modalità configurazione. Sul display inizia a lampeggiare "tS"
- premere i pulsanti CH+ o CH- per navigare nel menu e selezionare il **menu Info (In)**




- premere MODE per confermare, il display visualizza il primo parametro Info
- premere i pulsanti CH+ o CH- per selezionare l'indice del parametro
- il valore del parametro viene mostrato in alternativa all'indice dei parametri (2 secondi ciascuno).

#### Lista info

1	Temperatura sonda sanitaria	°C	0..125	
2	Temperatura sonda riscaldamento	°C	0..125	
3	Temperatura sonda esterna	°C	-20..70	
4	Potenza bruciatore	%	0..100	
5	Non utilizzato	KOhm	0..99	
6	Velocità ventilatore	--	0..3	0 = Off 1 = Min 2 = Med 3 = Max
7	Intervallo residuo per manutenzione	--	52	settimane

Per uscire dal menu Info premere RESET per 1 secondo, oppure premere il pulsante RESET per 10 secondi, per uscire dalla modalità configurazione


 Premendo contemporaneamente i pulsanti DHW+ e DHW-, è possibile azzerare l'intervallo di servizio residuo per manutenzione.

### 4.13 Storico allarmi

Accedere al menu "Storico allarmi" nel seguente modo:

- premere il pulsante RESET per 10 secondi per entrare nella modalità configurazione. Sul display inizia a lampeggiare "tS"
- premere i pulsanti CH+ o CH- per navigare nel menu e selezionare il menu Storico allarmi (Hi) e premere MODE per entrare nello storico.

La scheda registra gli ultimi 11 codici di errore dal più recente al più vecchio.

 L'accesso al menu non è consentito con caldaia in stato OF.

Par. Nota	Descrizione
r01	errore più recente
r02	
r03	
r04	
r05	
r06	
r07	
r08	
r09	
r10	
r11	errore più vecchio

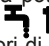

Premere i pulsanti CH+ o CH- per selezionare l'errore, che è mostrato dal display con la lettera "A" in modo alternato ogni 2 sec. con l'indice numerico dello storico allarmi (es. r01). Per uscire dal menu Storico allarmi premere RESET per 1 secondo, oppure premere il pulsante RESET per 10 secondi per uscire dalla modalità configurazione.

#### Reset storico allarmi

Sempre in modalità configurazione, premere i pulsanti CH+ o CH- per navigare nel menu e selezionare il menu Reset storico allarmi (rE). Mentre il display mostra "rE", premendo il pulsante MODE per 3 secondi, è possibile ripristinare tutta la cronologia degli allarmi. Dopo il ripristino delle informazioni sulla cronologia, il sistema esce automaticamente dalla modalità di installazione.

### 4.14 Controlli combustione

**Per attivare la funzione analisi combustione:**

- togliere il mantello svitando le viti di fissaggio
- svitare la vite di fissaggio del cruscotto e ruotarlo in posizione orizzontale
- rimuovere la vite e il tappo presa analisi fumi ed inserire l'analizzatore
- svitare di circa due giri la vite della presa di pressione a valle della valvola gas e collegarvi il manometro
- riposizionare il cruscotto e fissarlo con la vite
- posizionare la caldaia in inverno
- impostare il setpoint riscaldamento al valore massimo
- premere contemporaneamente i pulsanti RESET e MODE per 5 secondi
- la caldaia si accende alla massima potenza, sul display compare il valore 100 e lampeggiano i simboli  
- leggere sull'analizzatore fumi i valori di CO e CO2 e qualora fossero differenti rispetto a quanto indicato nella tabella multigas, effettuare il controllo della pressione del gas sul manometro; se fossero corretti uscire dalla procedura premendo contemporaneamente i pulsanti RESET e MODE per 5 secondi
- qualora i valori di pressione del gas letti sul manometro fossero discordanti con quanto indicato nelle tabelle multigas, effettuare la regolazione secondo la procedura indicata nel paragrafo "4.16.2 Regolazione a range limitato", se invece i valori di pressione del gas fossero corretti, il problema non è riconducibile alla regolazione della valvola del gas, ma deve essere ricercato sui componenti di combustione.

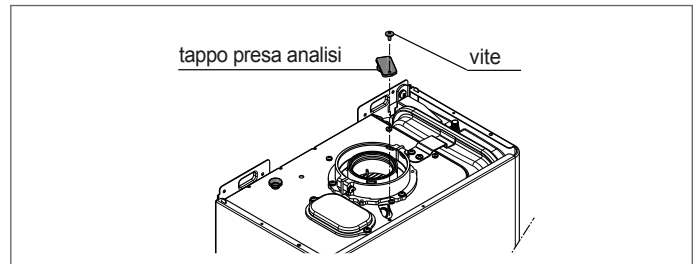
La funzione controllo combustione si disabilita automaticamente dopo 15 minuti oppure premendo RESET e MODE per 5 sec.

In caso di impianto a zone o impossibilità di smaltimento di calore nell'impianto di riscaldamento, la procedura può essere effettuata in sanitario aprendo uno o più rubinetti dell'acqua calda dopo aver attivato la funzione come descritto in precedenza, assicurandosi che il setpoint sanitario sia impostato al valore massimo.

Ricordarsi di reimpostarlo sul valore desiderato dall'utente al termine della sequenza.

A controlli effettuati:

- rimuovere il manometro
- rimuovere l'analizzatore fumi, richiudere la presa di pressione, rimettere il tappo presa analisi fumi e riposizionare i componenti precedentemente rimossi.



### 4.15 Trasformazione gas

La trasformazione da un gas di una famiglia ad un gas di un'altra famiglia può essere fatta facilmente anche a caldaia installata.

La caldaia viene fornita per il funzionamento a gas metano (G20) o GPL (G31) secondo quanto indicato dalla targhetta prodotto.

- Svuotare completamente l'impianto, togliere l'alimentazione e chiudere il rubinetto del gas.
- Accedere alle parti interne della caldaia.
- Estrarre completamente il bruciatore con il collettore collegato, facendo molta attenzione a non danneggiare il passacavo rampa gas.


#### TRASFORMAZIONE DA MTN A GPL

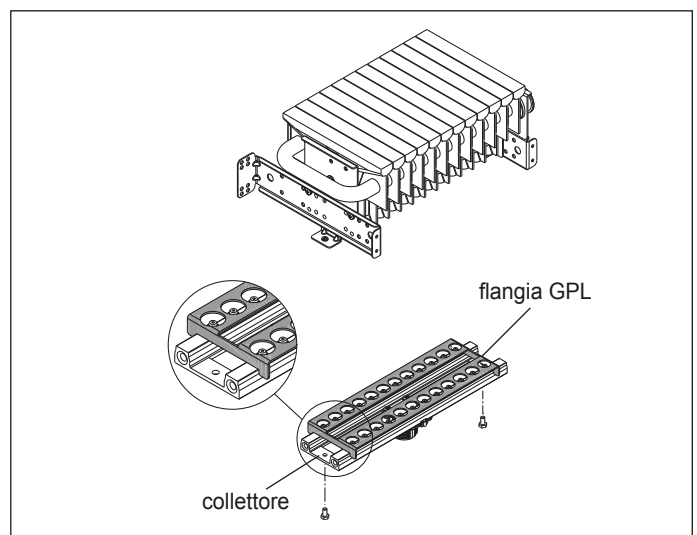
- Scollegare il collettore MTN dal bruciatore svitando le apposite viti di fissaggio.
- Prendere il collettore GPL e la flangia bruciatore dall'apposito kit di trasformazione e, utilizzando le viti precedentemente rimosse, fissarli entrambi al bruciatore.

 Con condotti coassiali Ø 60-100 mm RIMUOVERE la flangia aria.

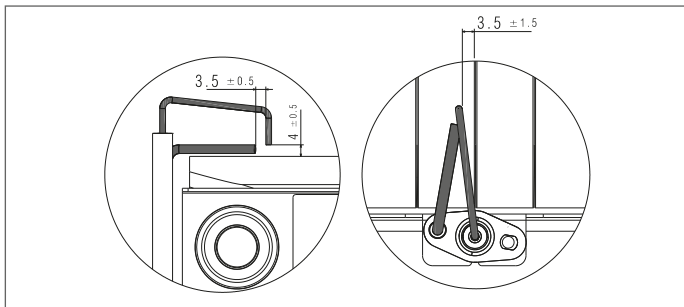
#### TRASFORMAZIONE DA GPL A MTN

- Scollegare il collettore GPL dal bruciatore svitando le apposite viti di fissaggio.
- Rimuovere la flangia bruciatore GPL.
- Prendere il collettore MTN dall'apposito kit di trasformazione e, utilizzando le viti precedentemente rimosse, fissarlo al bruciatore.

 Verificare la necessità di utilizzo della flangia aria facendo riferimento alla tabella riportata nel paragrafo "3.8 Scarico fumi ed aspirazione aria comburente".



- Riposizionare nella propria sede il bruciatore, fissando le due staffe di supporto con le 4 viti precedentemente tolte al fondo scatola aria.
- Riposizionare la candela e la staffa supporto, con le relative viti.
- Rimontare con cura seguendo la procedura inversa.
- Fare attenzione al buono stato di tutte le guarnizioni e OR, facendo un controllo generale di tenuta.
- Rimontare la staffa con la candela verificando la corretta posizione dell'elettrodo come indicato in figura.



- Impostare il parametro P01 come di seguito:
  - P01= 0 MTN
  - P01= 1 GPL.

Dopo le operazioni di trasformazione gas procedere ad una taratura della valvola gas come descritto nel paragrafo "4.16.1 Auto-setting".

**⚠** La trasformazione deve essere eseguita solo da personale qualificato.

**⚠** Al termine della trasformazione, applicare la nuova targhetta di identificazione contenuta nel kit.

## 4.16 Regolazioni

La caldaia è fornita per il funzionamento a gas metano (G20) o gpl (G31) ed è stata regolata in fabbrica secondo quanto indicato nella targhetta tecnica.

**⚠** Le regolazioni devono essere eseguite nella sequenza indicata ed esclusivamente dal Centro di Assistenza Tecnica.


**⚠** Le regolazioni non possono essere effettuate se la caldaia è in stato OFF.

- Togliere il mantello svitando le viti di fissaggio.
- Svitare la vite di fissaggio del cruscotto.
- Svitare di circa due giri la vite della presa di pressione a valle della valvola gas e collegarvi il manometro.

### 4.16.1 Auto-setting

**Questa procedura deve essere eseguita solamente nei seguenti casi: sostituzione della valvola gas, sostituzione della scheda e trasformazione gas.**

La valvola gas non prevede tarature meccaniche: le regolazioni della valvola vengono quindi eseguite elettronicamente attraverso i due parametri q02 e q01.

- Posizionare la caldaia in inverno.
- Facendo riferimento al paragrafo "4.11 Procedura di accesso ai parametri (TS)" impostare il parametro **P19 = 1**, dopodiché uscire dalla procedura.
- Premere contemporaneamente i pulsanti CH+ e MODE per 5 secondi. Sul display viene visualizzato il messaggio "Auto" (alternato). Attendere l'avvio del bruciatore che viene segnalato dalla presenza del simbolo .

**⚠** Il sistema elimina i vecchi valori q01/q02.




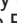
**⚠** I nuovi valori iniziali q01/q02 vengono assegnati automaticamente in base alla qualità della fiamma e alle prestazioni della valvola del gas; se il sistema non rileva il segnale di fiamma, si presenta la condizione di blocco e i parametri non vengono memorizzati. È necessario ripetere la procedura.

- Il display mostra q02 lampeggiante.
- Premere MODE per modificare il valore q02.
- Premere il tasto DHW+/- per regolare il parametro q02 fintantoché sul manometro non viene raggiunta la pressione massima a valle della valvola in sanitario indicata nelle tabelle multigas.
- Attendere **10 secondi** affinché la pressione si stabilizzi; se la pressione letta sul manometro è diversa dalla pressione massima a valle della valvola in sanitario, procedere attraverso la pressione del tasto DHW+/- alla regolazione del parametro q02. Dopo ogni modifica, attendere **10 secondi** affinché la pressione si stabilizzi. Il valore del parametro q02 viene automaticamente salvato.
- **È molto importante non superare con il valore q02 la pressione massima a valle della valvola in sanitario (vedi tabella multigas): in questo caso è necessario riavviare la procedura.**
- Premere RESET per uscire dalla modifica q02.
- Premere il tasto CH+/- per selezionare il parametro q01. La corrente di modulazione è forzata sui parametri q01 default.
- Premere MODE per modificare il valore q01.
- Premere il tasto DHW+/- per regolare il parametro q01 fintantoché sul manometro non viene raggiunta la pressione minima a valle della valvola in sanitario.

- Attendere **10 secondi** affinché la pressione si stabilizzi; se la pressione letta sul manometro è diversa dalla pressione minima a valle della valvola in sanitario, procedere attraverso la pressione del tasto DHW+/- alla regolazione del parametro q01. Dopo ogni modifica, attendere **10 secondi** affinché la pressione si stabilizzi. Il valore del parametro q01 viene automaticamente salvato.
- **È molto importante con il valore q01 non andare al di sotto della pressione minima a valle della valvola in sanitario (vedi tabella multigas): in questo caso è necessario riavviare la procedura.**
- Premere RESET per uscire dalla modifica q01.
- Ricontrollare entrambe le impostazioni premendo i pulsanti CH+/-, con MODE leggo i valori di q01 e q02, con RESET esco dalla visualizzazione. Qualora fosse necessario, correggere i valori ripetendo la procedura sopra descritta.
- La procedura di taratura termina automaticamente dopo 15 minuti oppure premendo il tasto riscaldamento CH+ e MODE insieme per 5 secondi.
- Dopo aver effettuato le regolazioni necessarie, togliere e ridare tensione alla caldaia per riportare il parametro P19 = 0 (valore di default).

### 4.16.2 Regolazione a range limitato

**Questa procedura deve essere eseguita solamente per effettuare regolazioni del sistema limitate, ad esempio per piccole correzioni determinate dalla necessità di regolazione durante l'analisi fumi.**

- Posizionare la caldaia in inverno.
- Impostare il setpoint riscaldamento al valore massimo.
- Premere contemporaneamente i pulsanti RESET e MODE per 5 secondi.
- La caldaia si accende alla massima potenza, sul display compare il valore 100 e lampeggiano i simboli  .
- Premere MODE per 2 secondi per accedere alla modalità di impostazione automatica. Sul display viene visualizzato q02.
- Premere nuovamente MODE per modificare il valore del parametro q02. Leggere sul manometro che i valori di pressione gas corrispondano ai valori della pressione massima a valle della valvola in sanitario indicati in tabella multigas, qualora non fossero conformi agire su DHW+/- per modificare il valore del parametro nell'intervallo  $\pm 12$ .
- Agire sul tasto RESET per memorizzare ed uscire da q02.
- Premere il tasto CH+/- per selezionare il parametro q01.
- Agire sul tasto MODE per modificare il valore del parametro q01. Leggere sul manometro che i valori di pressione gas corrispondano ai valori della pressione minima a valle della valvola in sanitario indicati in tabella multigas, qualora non fossero conformi agire su DHW+/- per modificare il valore del parametro nell'intervallo  $\pm 12$ .
- Agire sul tasto RESET per memorizzare ed uscire da q01.
- La procedura di taratura termina automaticamente dopo 15 minuti oppure premere il tasto RESET, sul display compare il valore 100 e lampeggiano i simboli  , infine il tasto RESET e MODE per 5 sec.

Ad operazioni concluse:

- scollegare il manometro e riavvitare le viti della presa di pressione.
- riposizionare i componenti precedentemente rimossi.

## 4.17 Manutenzione

La manutenzione periodica è un "obbligo" previsto dal DPR 13 aprile 2013 n. 74 ed è essenziale per la sicurezza, il rendimento e la durata della caldaia, essa consente di ridurre i consumi, le emissioni inquinanti e di mantenere il prodotto affidabile nel tempo.

**⚠** In fase di manutenzione della caldaia è consigliato l'utilizzo di indumenti protettivi al fine di evitare lesioni personali.

Prima di iniziare le operazioni di manutenzione:

- effettuare l'analisi dei prodotti della combustione per verificare lo stato di funzionamento della caldaia poi togliere l'alimentazione elettrica posizionando l'interruttore generale dell'impianto su "spento"
- chiudere i rubinetti del combustibile e dell'acqua dell'impianto termico e sanitario.

Per garantire il permanere delle caratteristiche di funzionalità ed efficienza del prodotto e per rispettare le prescrizioni della legislazione vigente, è necessario sottoporre l'apparecchio a controlli sistematici a intervalli regolari. Per la manutenzione attenersi a quanto descritto nel capitolo "1 AVVERTENZE E SICUREZZE".

Di norma sono da intendere le seguenti azioni:

- rimozione delle eventuali ossidazioni dal bruciatore
- rimozione delle eventuali incrostazioni dagli scambiatori
- verifica e pulizia del condensatore
- verifica e pulizia generale dei condotti di scarico
- controllo dell'aspetto esterno della caldaia
- controllo accensione, spegnimento e funzionamento dell'apparecchio sia in sanitario che in riscaldamento
- controllo tenuta raccordi e tubazioni di collegamento gas ed acqua
- controllo del consumo di gas alla potenza massima e minima
- controllo posizione candelletta accensione/rilevazione fiamma
- verifica sicurezza mancanza gas.

⚠ Dopo gli interventi di manutenzione ordinaria o straordinaria procedere al riempimento del sifone, seguendo quanto indicato nel paragrafo "4.2 Prima messa in servizio".

⚠ Dopo aver effettuato le operazioni di manutenzione necessarie devono essere ripristinate le regolazioni originali ed effettuata l'analisi dei prodotti della combustione per verificare il corretto funzionamento.

⚠ Non effettuare pulizie dell'apparecchio né di sue parti con sostanze facilmente infiammabili (es. benzina, alcool, ecc.).

⚠ Non pulire pannellatura, parti verniciate e parti in plastica con diluenti per vernici.

⚠ La pulizia della pannellatura deve essere fatta solamente con acqua saponata.

#### 4.18 Indicatore necessità di manutenzione (🔧)

Il simbolo chiave 🔧 presente sul display indica che sono trascorse le 52 settimane dalla manutenzione precedente o dalla messa in servizio ed è richiesto l'intervento di personale professionalmente qualificato. Nel MENU INFO (vedi paragrafo "4.12 Menu Info (In)") è possibile interrogare il numero di settimane residue per una nuova manutenzione.

##### Procedura di ripristino dell'intervallo di manutenzione

Dopo le operazioni di manutenzione è possibile ripristinare il contatore delle settimane, che ritornerà a 52. Procedere come segue:

- posizionarsi su ESTATE o INVERNO
- selezionare il parametro 7 nel MENU INFO (per accedere riferirsi a quanto indicato nel paragrafo "4.12 Menu Info (In)")
- premere contemporaneamente i tasti DHW+ e DHW-.

Il simbolo 🔧 scompare da display.

#### 4.19 Pulizia della caldaia e smontaggio dei componenti interni

Prima di qualsiasi operazione di pulizia togliere l'alimentazione elettrica posizionando l'interruttore generale dell'impianto su "spento".

##### ESTERNO

Pulire il mantello, il pannello di comando, le parti verniciate e le parti in plastica con panni inumiditi con acqua e sapone.

Nel caso di macchie tenaci inumidire il panno con miscela al 50% di acqua ed alcool denaturato o prodotti specifici.



Non utilizzare carburanti e/o spugne intrise con soluzioni abrasive o detersivi in polvere.

##### INTERNO

Prima di iniziare le operazioni di pulizia interna:

- chiudere i rubinetti di intercettazione del gas
- chiudere i rubinetti degli impianti.

##### Pulizia bruciatore

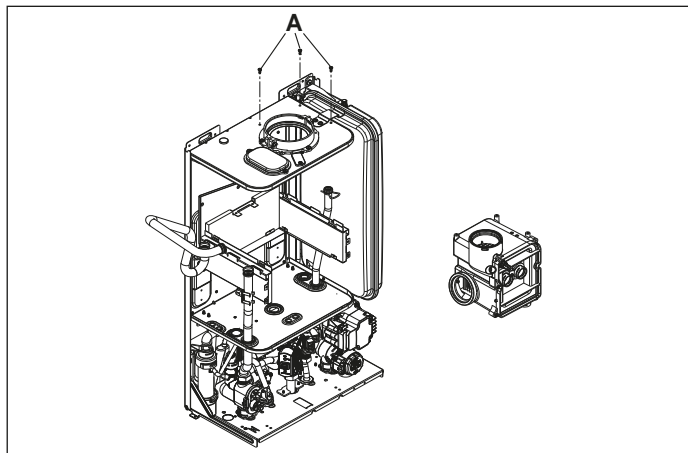
- Pulire il bruciatore con una spazzola morbida, controllare e pulire gli ugelli sul collettore del bruciatore. Controllare l'elettrodo di accensione/rivelazione e sostituirlo se necessario.
- In caso di sostituzione controllare le quote di riferimento con l'elettrodo di accensione/rilevazione paragrafo "4.15 Trasformazione gas".

##### Pulizia scambiatore

- Sfilare lo scambiatore e pulirlo con una spazzola morbida. Controllare i pannelli isolanti interni alla camera di combustione e sostituirli se necessario.

##### Pulizia post scambiatore

- Rimuovere il corpo post scambiatore svitando le tre viti di fissaggio (A).



- tappare i fori di connessione ventilatore, presa analisi fumi e scarico condensa dell'involucro del post scambiatore con i tappi forniti nell'apposito kit accessorio.
- posizionare il post scambiatore in posizione verticale con lo scarico fumi rivolto verso l'alto
- riempire il post scambiatore con aceto bianco (circa 1.5 litri) e lasciare agire per circa 10 minuti
- svuotare dall'aceto e, dopo aver rimosso i tappi, provvedere al risciacquo con abbondante acqua corrente
- sgocciolare dagli eventuali residui liquidi

⚠ Rimontare in sede il post scambiatore procedendo in senso inverso.

⚠ Prima di procedere con il montaggio, verificare visivamente che i fori di connessione ventilatore, scarico fumi, presa analisi, scarico condensa, collegamenti idraulici e relative guarnizioni siano liberi da eventuali residui di sporco. Se necessario sostituire le guarnizioni.

⚠ Durante le operazioni di pulizia e manutenzione, verificare sempre l'assenza di depositi all'interno dello scarico condensa del post scambiatore versando acqua all'interno dallo scarico fumi, o dalla presa analisi fumi, e verificandone la corretta evacuazione dallo scarico condensa stesso.

##### Pulizia sifone

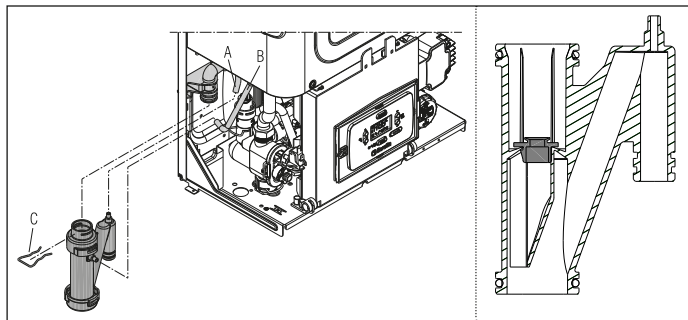
- Scollegare i tubetti (A) e (B), sfilare la molletta (C) e rimuovere il sifone.
- Svitare il tappo inferiore e quello superiore, quindi estrarre il galleggiante.
- Ripulire le parti del sifone da eventuali residui solidi.

⚠ Non rimuovere il galleggiante e la relativa guarnizione di tenuta in quanto la loro presenza ha lo scopo di evitare la fuoriuscita di gas combusti in ambiente in caso di assenza di condensa.

- Riposizionare con attenzione i componenti precedentemente rimossi, controllare la guarnizione di tenuta galleggiante e sostituirla se necessario. Se si sostituisce la guarnizione del galleggiante, attenzione al posizionamento corretto nella sua sede (vedi figura in sezione).

⚠ Al termine della sequenza di pulizia riempire il sifone con acqua (vedi paragrafo "4.2 Prima messa in servizio") prima del nuovo avviamento della caldaia.

- Al termine delle operazioni di manutenzione sifone si raccomanda di portare la caldaia a regime condensante per qualche minuto e di verificare l'assenza di perdite da tutta la linea di evacuazione della condensa.





**[IT] - RANGE RATED - EN15502-1**

Il valore di taratura della portata termica in riscaldamento è \_\_\_\_\_ kW equivalente a una velocità massima del ventilatore in riscaldamento di \_\_\_\_\_ giri/min

Data \_\_\_\_/\_\_\_\_/\_\_\_\_

Firma \_\_\_\_\_

Numero di matricola caldaia \_\_\_\_\_

Cod. 20188550 - 09/22 - Ed. 3

Via Risorgimento, 23 A  
23900 - Lecco

[www.berettaclima.it](http://www.berettaclima.it)

Poiché l'Azienda è costantemente impegnata nel continuo perfezionamento di tutta la sua produzione, le caratteristiche estetiche e dimensionali, i dati tecnici, gli equipaggiamenti e gli accessori, possono essere soggetti a variazione.

 **Beretta**