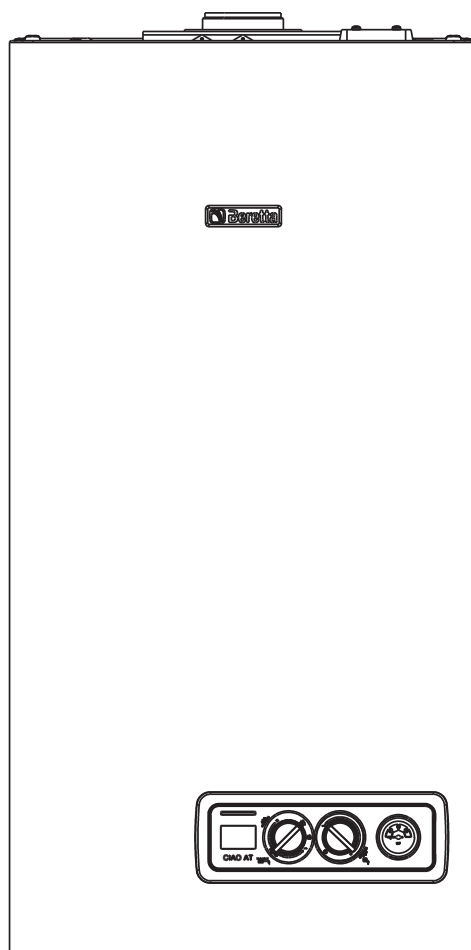


CIAO AT 25 C.S.I. | 29 C.S.I.

Condensazione | Murali a Condensazione



La caldaia **CIAO AT C.S.I.** è conforme ai requisiti essenziali delle seguenti Direttive:

- Direttiva 2009/142/CE in materia di apparecchi a gas
- Direttiva Rendimenti Articolo 7(2) e Allegato III della 92/42/CEE
- Direttiva Compatibilità Elettromagnetica 2014/30/UE
- Direttiva Bassa Tensione 2014/35/UE
- Direttiva 2009/125/CE Progettazione ecocompatibile dei prodotti connessi all'energia
- Direttiva 2010/30/UE Indicazione del consumo di energia mediante etichettatura
- Regolamento Delegato (UE) N. 811/2013
- Regolamento Delegato (UE) N. 813/2013
- Regolamento Delegato (UE) N. 814/2013



INDICE

MANUALE INSTALLATORE

1	AVVERTENZE E SICUREZZE	pag.	3
2	DESCRIZIONE DELL'APPARECCHIO	pag.	3
2.1	Descrizione	pag.	3
2.2	Pannello di comando	pag.	4
2.3	Elementi funzionali della caldaia	pag.	4
2.4	Dimensioni di ingombro ed attacchi	pag.	5
2.5	Circuito idraulico	pag.	5
2.6	Circolatore	pag.	6
2.7	Collegamento termostato ambiente	pag.	7
2.8	Schema elettrico multifilare	pag.	7
2.9	Dati tecnici	pag.	8-10
3	INSTALLAZIONE	pag.	11
3.1	Norme per l'installazione	pag.	11
3.2	Pulizia impianto e caratteristiche acqua circuito riscaldamento	pag.	11
3.3	Fissaggio della caldaia a parete e collegamenti idraulici	pag.	12
3.4	Funzione FCR (formazione condensa ridotta)	pag.	12
3.5	Collegamento elettrico	pag.	12
3.6	Collegamento gas	pag.	13
3.7	Collettore scarichi	pag.	13
3.8	Evacuazione dei prodotti della combustione ed aspirazione aria	pag.	13
3.9	Riempimento dell'impianto di riscaldamento	pag.	16
3.10	Svuotamento dell'impianto di riscaldamento	pag.	16
3.11	Svuotamento dell'impianto sanitario	pag.	16
4	ACCENSIONE E FUNZIONAMENTO	pag.	17
4.1	Verifiche preliminari	pag.	17
4.2	Accensione dell'apparecchio	pag.	17
4.3	Spegnimento	pag.	18
4.4	Stato di funzionamento e anomalie	pag.	18
4.5	Impostazione della termoregolazione	pag.	19
4.6	Regolazioni	pag.	20
4.7	Trasformazione gas	pag.	22
5	MANUTENZIONE	pag.	23
5.1	Manutenzione ordinaria	pag.	23
5.2	Manutenzione straordinaria	pag.	23
5.3	Verifica dei parametri di combustione	pag.	23

In alcune parti del manuale sono utilizzati i simboli:



ATTENZIONE = per azioni che richiedono particolare cautela ed adeguata preparazione



VIETATO = per azioni che NON DEVONO essere assolutamente eseguite

1 AVVERTENZE E SICUREZZE

⚠ Le caldaie prodotte nei nostri stabilimenti vengono costruite facendo attenzione anche ai singoli componenti in modo da proteggere sia l'utente che l'installatore da eventuali incidenti. Si raccomanda quindi al personale qualificato, dopo ogni intervento effettuato sul prodotto, di prestare particolare attenzione ai collegamenti elettrici, soprattutto per quanto riguarda la parte spellata dei conduttori, che non deve in alcun modo uscire dalla morsetteria, evitando così il possibile contatto con le parti vive del conduttore stesso.

⚠ Il presente manuale d'istruzioni costituisce parte integrante del prodotto: assicurarsi che sia sempre a corredo dell'apparecchio, anche in caso di cessione ad altro proprietario o utente oppure di trasferimento su altro impianto. In caso di suo danneggiamento o smarrimento richiederne un altro esemplare al Centro di Assistenza Tecnica di zona.

⚠ L'installazione della caldaia e qualsiasi altro intervento di assistenza e di manutenzione devono essere eseguiti da personale qualificato secondo le indicazioni del D.M. 37 del 22-01-2008 ed in conformità alle norme UNI 7129 e 7131 ed aggiornamenti.

⚠ Si consiglia all'installatore di istruire l'utente sul funzionamento dell'apparecchio e sulle norme fondamentali di sicurezza.

⚠ Questa caldaia deve essere destinata all'uso per il quale è stata espressamente realizzata. È esclusa qualsiasi responsabilità contrattuale ed extracontrattuale del costruttore per danni causati a persone, animali o cose, da errori d'installazione, di regolazione, di manutenzione e da usi impropri.

⚠ Dopo aver tolto l'imballo, assicurarsi dell'integrità e della completezza del contenuto. In caso di non rispondenza, rivolgersi al rivenditore da cui è stato acquistato l'apparecchio.

⚠ Verificare periodicamente che il collettore scarichi non sia ostruito da residui solidi che potrebbero impedire il deflusso dell'acqua di condensa.

⚠ Il costruttore non è responsabile di eventuali danni causati dalla mancanza di convogliamento.

⚠ La linea di collegamento dello scarico deve essere a tenuta garantita.

⚠ Il costruttore della caldaia non è responsabile di eventuali allagamenti causati dall'intervento delle valvole di sicurezza.

⚠ Il prodotto a fine vita non dev'essere smaltito come un rifiuto solido urbano ma deve essere conferito ad un centro di raccolta differenziata.

⚠ Lo scarico della valvola di sicurezza dell'apparecchio deve essere collegato ad un adeguato sistema di raccolta ed evacuazione. Il costruttore dell'apparecchio non è responsabile di eventuali danni causati dall'intervento della valvola di sicurezza.


⚠ Smaltire i materiali di imballaggio nei contenitori appropriati presso gli appositi centri di raccolta.

⚠ I rifiuti devono essere smaltiti senza pericolo per la salute dell'uomo e senza usare procedimenti o metodi che potrebbero recare danni all'ambiente.

È necessario, durante l'installazione, informare l'utente che:

- in caso di fuori uscite d'acqua deve chiudere l'alimentazione idrica ed avvisare con sollecitudine il Centro di Assistenza Tecnica
- la pressione di esercizio dell'impianto idraulico deve essere compresa tra 0,6 e 1 bar e comunque non superiore a 3 bar. In caso di necessità, deve far intervenire personale professionalmente qualificato del Centro di Assistenza Tecnica
- in caso di non utilizzo della caldaia per un lungo periodo è consigliabile effettuare almeno le seguenti operazioni:
 - posizionare l'interruttore principale dell'apparecchio e quello generale dell'impianto su "spento"
 - chiudere i rubinetti del combustibile e dell'acqua, sia dell'impianto termico sia del sanitario
 - svuotare l'impianto termico e sanitario se c'è rischio di gelo
- la manutenzione della caldaia deve essere eseguita almeno una volta all'anno, programmandola per tempo con il Centro di Assistenza Tecnica. Le operazioni di manutenzione sono regolate dal DPR 412/93-551/99 e DL 192-311/05 ed aggiornamenti.

Per la sicurezza è bene ricordare che:

- ⊖ È sconsigliato l'uso della caldaia da parte di bambini o di persone inabili non assistite
- ⊖ È pericoloso azionare dispositivi o apparecchi elettrici, quali interruttori, elettrodomestici ecc., se si avverte odore di combustibile o di combustione. In caso di perdite di gas, aerare il locale, spalancando porte e finestre; chiudere il rubinetto generale del gas; fare intervenire con sollecitudine il personale professionalmente qualificato del Centro di Assistenza Tecnica
- ⊖ Non toccare la caldaia se si è a piedi nudi e con parti del corpo bagnate o umide
- ⊖ Prima di effettuare operazioni di pulizia, scollegare la caldaia dalla rete di alimentazione elettrica posizionando l'interruttore bipolare dell'impianto e quello principale del pannello di comando su  spento (OFF).
- ⊖ È vietato modificare i dispositivi di sicurezza o di regolazione senza l'autorizzazione o le indicazioni del costruttore
- ⊖ Non tirare, staccare, torcere i cavi elettrici fuoriuscenti dalla caldaia anche se questa è scollegata dalla rete di alimentazione elettrica
- ⊖ Evitare diappare o ridurre dimensionalmente le aperture di aerazione del locale di installazione
- ⊖ Non lasciare contenitori e sostanze infiammabili nel locale dove è installato l'apparecchio
- ⊖ Non lasciare gli elementi dell'imballo alla portata dei bambini.
- ⊖ E' vietatoappare lo scarico della condensa.

2 DESCRIZIONE DELL'APPARECCHIO

2.1 Descrizione

CIAO AT C.S.I. è una caldaia murale a condensazione per il riscaldamento di impianti ad alta temperatura (radiatori) e per produzione di acqua calda sanitaria: secondo l'accessorio scarico fumi usato viene classificata nelle categorie B22P, B52P, C12, C12x; C22; C32, C32x; C42, C42x; C52, C52x; C62, C62x; C82, C82x; C92, C92x.

In configurazione B22P, B52P l'apparecchio non può essere installato in locali adibiti a camera da letto, bagno, doccia o dove siano presenti camini aperti senza afflusso di aria propria. Il locale dove sarà installata la caldaia dovrà avere un'adeguata ventilazione.

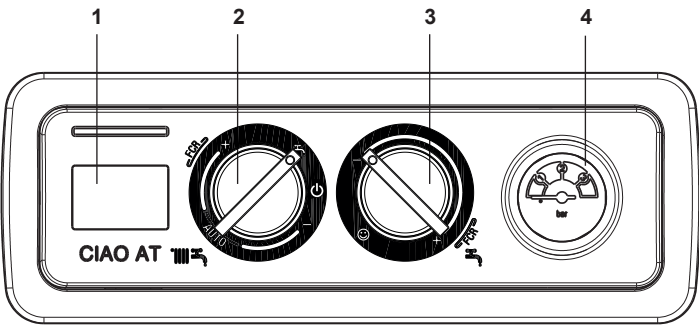
In configurazione C l'apparecchio può essere installato in qualsiasi tipo di locale e non vi è alcuna limitazione dovuta alle condizioni di aerazione e al volume del locale.

Le principali caratteristiche tecniche dell'apparecchio sono:




- Scheda a microprocessore che controlla ingressi, uscite e gestione allarmi
- Modulazione elettronica di fiamma continua in sanitario e in riscaldamento
- Accensione elettronica con controllo a ionizzazione di fiamma
- Lenta accensione automatica
- Stabilizzatore di pressione del gas incorporato
- Dispositivo di prerogolazione del minimo riscaldamento
- Selettore OFF/RESET blocco allarmi, Estate, Inverno/Manopola per la selezione temperatura acqua di riscaldamento
- Manopola per la selezione temperatura acqua dei sanitari
- Funzione preriscaldamento che permette di ridurre i tempi di attesa dell'acqua sanitaria
- Visualizzatore digitale



- Sonda NTC per il controllo temperatura del primario
- Sonda NTC per il controllo temperatura del sanitario
- Circolatore con dispositivo per la separazione e lo spurgo automatico dell'aria
- By-pass automatico per circuito riscaldamento
- Valvola tre vie elettrica con attuatore elettrico e flussostato di precedenza
- Scambiatore per la preparazione dell'acqua sanitaria in acciaio inox saldobrasato
- Vaso d'espansione
- Predisposizione per termostato ambiente o programmatore orario esterno
- Dispositivo antibloccaggio del circolatore che si attiva automaticamente dopo 24 ore dall'ultimo ciclo effettuato dallo stesso
- Sifone per lo scarico della condensa con galleggiante, che impedisce la fuoriuscita dei fumi
- Pressostato antitrabocco
- Camera di combustione a tenuta stagna rispetto all'ambiente
- Valvola elettrica a doppio otturatore che comanda il bruciatore
- Apparecchiatura di controllo fiamma a ionizzazione che nel caso di mancanza di fiamma interrompe l'uscita di gas
- Termostato di sicurezza limite che controlla i surriscaldamenti dell'apparecchio, garantendo una perfetta sicurezza a tutto l'impianto
- Pressostato differenziale che verifica il corretto funzionamento del ventilatore, dei tubi di scarico ed aspirazione aria di combustione
- Valvola di sicurezza a 3 bar sull'impianto di riscaldamento
- Antigelo di primo livello

2.2 Pannello di comando



1 Visualizzatore digitale che segnala la temperatura di funzionamento e i codici anomalia

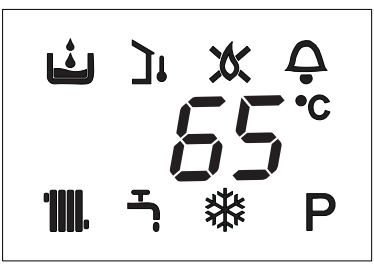
2 Selettore di funzione:  Spento (OFF)/Reset allarmi,
 Estate,
 Inverno/Regolazione temperatura acqua riscaldamento

3  Regolazione temperatura acqua sanitario
 Funzione preriscaldamento (acqua calda più veloce)

4 Idrometro

FCR Formazione condensa ridotta (vedi paragrafo specifico 3.4)

Visualizzatore digitale (1)



Descrizione delle icone











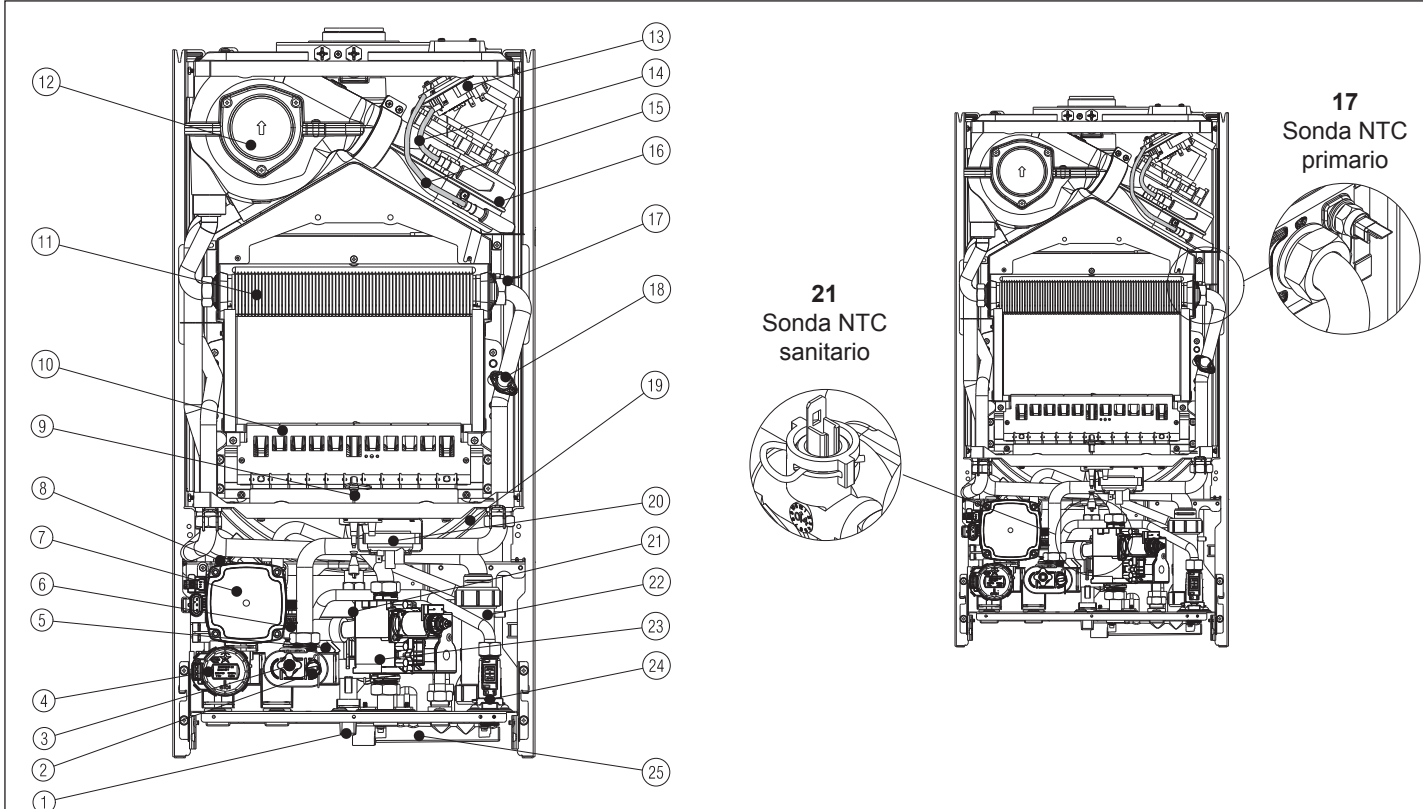
-  Caricamento impianto, questa icona viene visualizzata insieme al codice anomalia A 04
-  Termoregolazione: indica la connessione ad una sonda esterna
-  Fiamma presente
-  Blocco fiamma, questa icona viene visualizzata insieme al codice anomalia A 01
-  Anomalia: indica una qualsiasi anomalia di funzionamento e viene visualizzata insieme ad un codice di allarme
-  Funzionamento in riscaldamento
-  Funzionamento in sanitario
-  Antigelo: indica che è in atto il ciclo antigelo
-  Preriscaldamento (acqua calda più veloce)
-  Temperatura riscaldamento/sanitario oppure anomalia di funzionamento

fig. 2.1

2.3 Elementi funzionali della caldaia



1 Rubinetto di riempimento

2 Pressostato acqua

3 Valvola di scarico

4 Valvola a tre vie elettrica

5 Scambiatore acqua sanitaria

6 Valvola di sicurezza

7 Pompa di circolazione

8 Valvola di sfogo aria

9 Candela accensione-rilevazione fiamma

10 Bruciatore

11 Scambiatore principale

12 Condensatore

13 Pressostato fumi differenziale

14 Tubetto rilievo depressione con serbatoio condensa

15 Tubetto rilievo pressione con serbatoio condensa

16 Ventilatore

17 Sonda NTC primario

18 Termostato limite

19 Vaso espansione

20 Pressostato antiribocco

21 Sonda NTC sanitario

22 Sifone scarico condensa

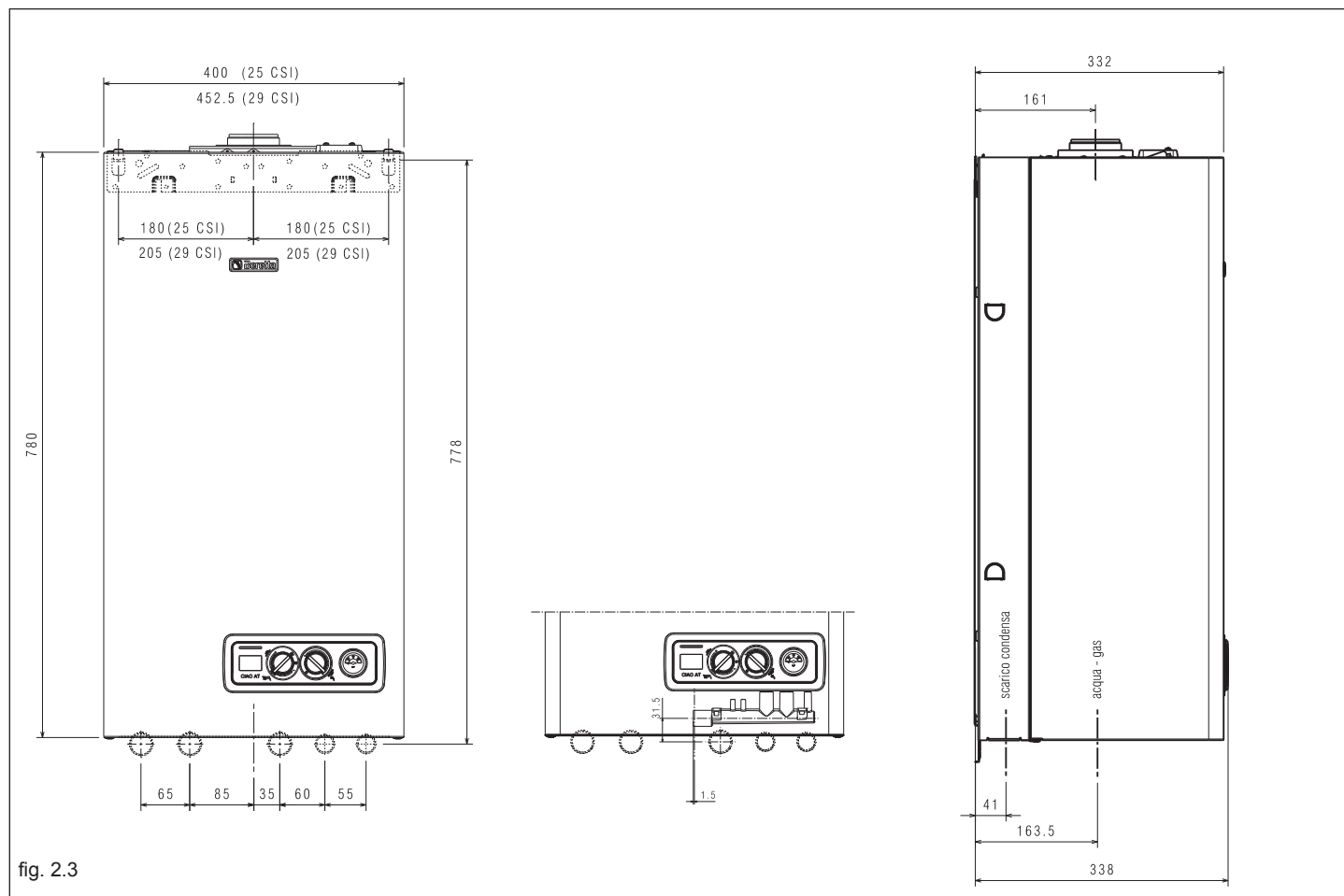
23 Valvola gas

24 Flussostato

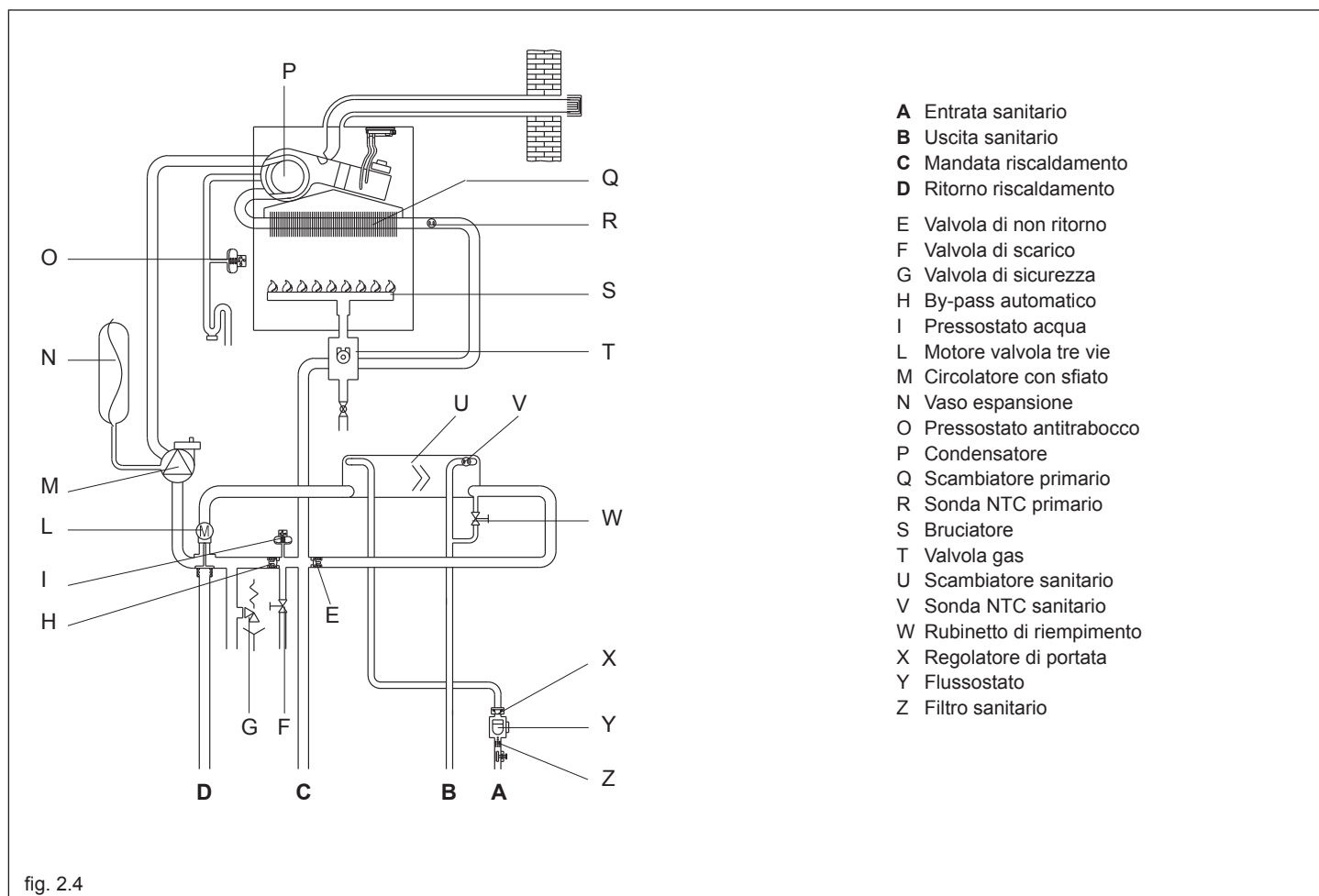
25 Collettore scarichi

fig. 2.2

2.4 Dimensioni di ingombro ed attacchi



2.5 Circuito idraulico



2.6 Circolatore

La prevalenza residua per l'impianto di riscaldamento è rappresentata, in funzione della portata, dal grafico sotto riportato.

Il dimensionamento delle tubazioni dell'impianto di riscaldamento dev'essere eseguito tenendo presente il valore della prevalenza residua disponibile.

⚠ Si tenga presente che la caldaia funziona correttamente se nello scambiatore del riscaldamento si ha una sufficiente circolazione d'acqua. A questo scopo la caldaia è dotata di un bypass automatico che provvede a regolare una corretta portata d'acqua nello scambiatore.

CURVE CIRCOLATORE DI SERIE

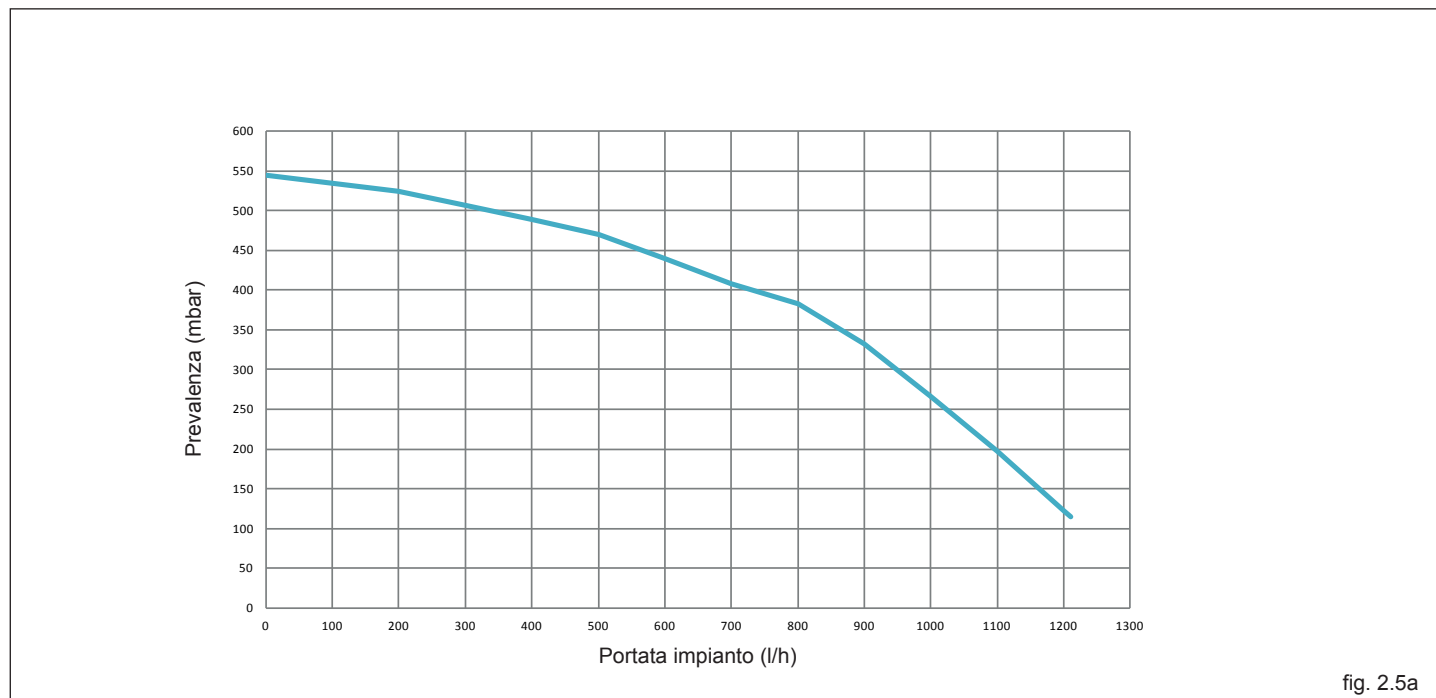


fig. 2.5a

CURVE KIT CIRCOLATORE ALTA PREVALENZA

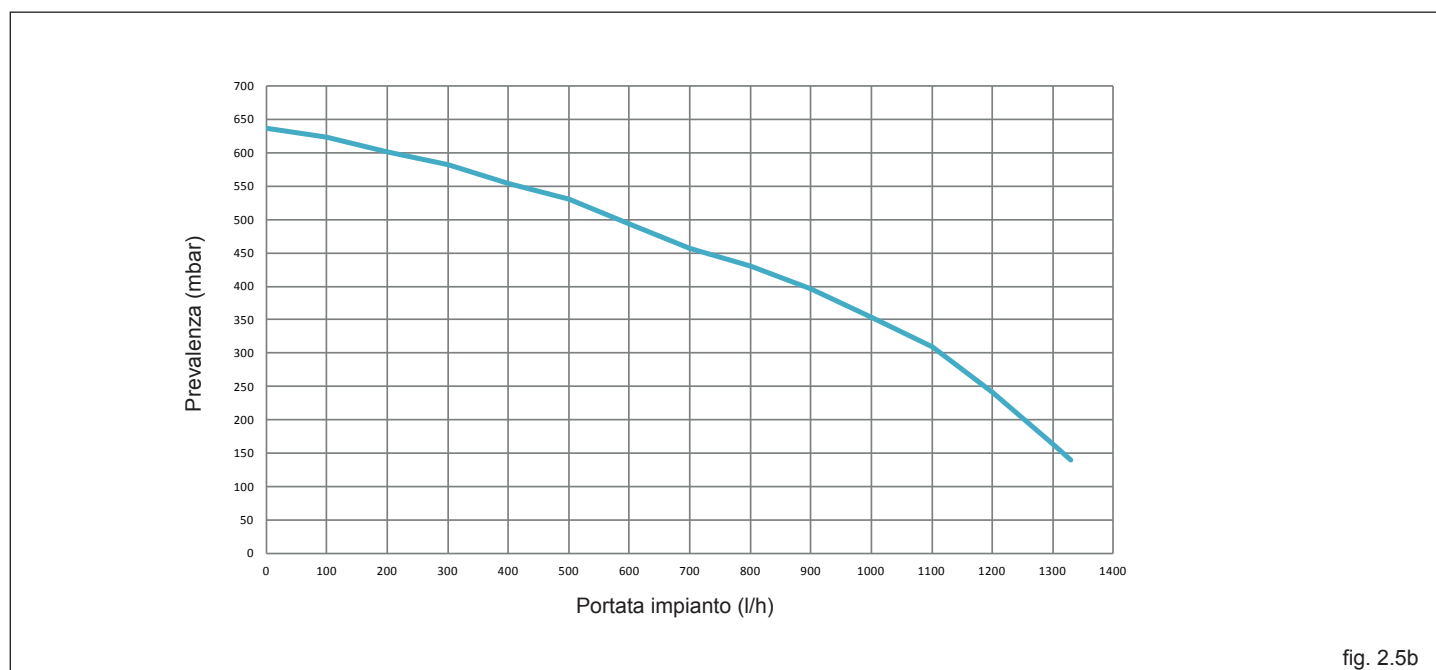
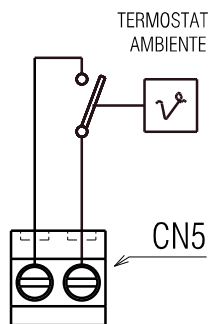


fig. 2.5b

2.7 Collegamento termostato ambiente

Il **termostato ambiente (24 Vdc)** andrà inserito come indicato dallo schema dopo aver tolto il cavallotto presente sul connettore 2 vie (CN5).

Attenzione
Ingresso TA in bassa tensione di sicurezza.



Le utenze di bassa tensione andranno collegate come indicato in figura sul connettore CN6.

C.R. comando remoto
S.E. sonda esterna

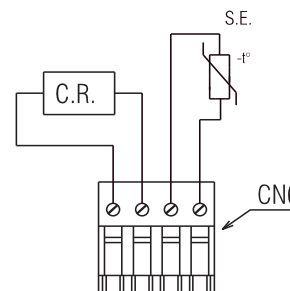


fig. 2.6

2.8 Schema elettrico multifilare

NOTA: LA POLARIZZAZIONE L-N È CONSIGLIATA

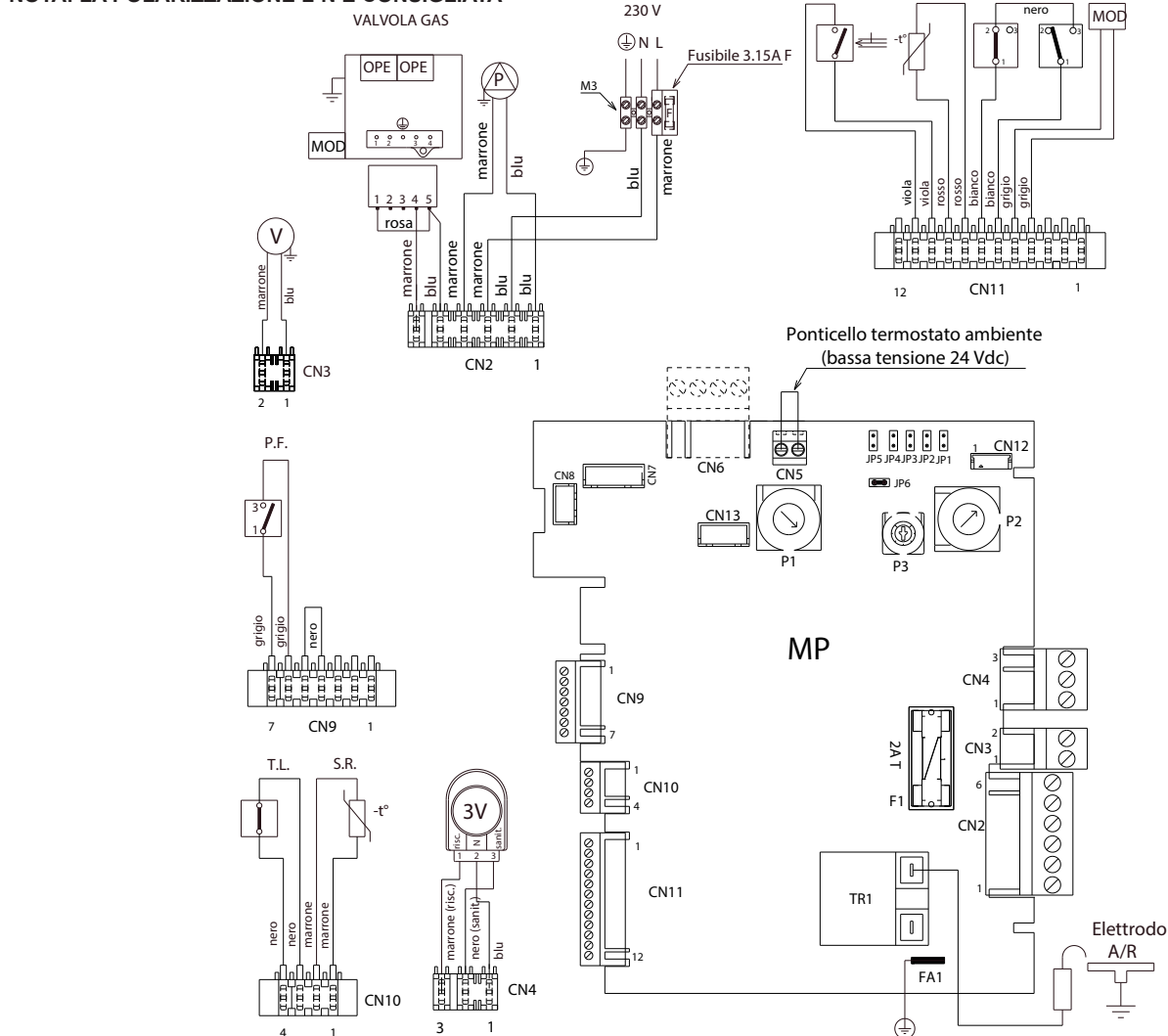


fig. 2.7

MP	Scheda comando con visualizzatore digitale e trasformatore di accensione integrato
P1	Potenzimetro selezione off - estate - inverno – reset / temperatura riscaldamento
P2	Potenzimetro selezione set point sanitario
P3	Potenzimetro selezione curve termoregolazione
JP1	Ponte abilitazione manopole alla taratura
JP2	Ponte azzeramento timer riscaldamento e memorizzazione massimo elettrico riscaldamento in taratura
JP3	Ponte selezione MTN - GPL
JP4	Selettore termostati sanitario assoluti
JP5	Ponte selezione funzionamento solo riscaldamento (non utilizzato)
JP6	Abilitazione gestione flussostato o termostato bollitore / flussimetro. (ponticello chiuso = flussostato o termostato bollitore (versioni solo riscaldamento) / ponticello aperto = flussimetro)
F1	Fusibile 2A T
F	Fusibile esterno 3.15A F

M3	Morsettiere per collegamenti esterni
T.A.	Termostato ambiente
E.A./R.	Elettrodo accensione / rilevazione
TR1	Trasformatore di accensione
V	Ventilatore
P.F.	Pressostato fumi
S.R.	Sonda (NTC) temperatura circuito primario
T.L.	Termostato limite
OPE	Operatore valvola gas
P	Pompa
3V	Servomotore valvola 3 vie
F.L.	Flussostato sanitario
S.S.	Sonda (NTC) temperatura circuito sanitario
PC	Pressostato condensa
PA	Pressostato riscaldamento (acqua)
MOD	Modulatore
CN1-CN13	Connettori di collegamento (Accessori: CN6 kit sonda esterna/pannello comandi – CN7 kit valvola di zona – CN8 kit remotazione allarmi)

2.9 Dati tecnici

DESCRIZIONE	CIAO AT				UM	
	25 C.S.I.		29 C.S.I.			
Categoria apparecchio	I12HM3P		I12HM3P			
Paese di destinazione	IT					
Tipo apparecchio	B22P, B52P, C12, C12x; C22; C32, C32x; C42, C42x; C52, C52x; C62, C62x, C82, C82x; C92, C92x					
Riscaldamento						
Portata termica nominale (Hi)	25,00		29,00		kW	
	21.500		24.940		kcal/h	
Potenza termica nominale (80-60°C)	24,35		28,30		kW	
	20.941		24.341		kcal/h	
Potenza termica nominale (50-30°C)	25,90		29,93		kW	
	22.274		25.738		kcal/h	
Portata termica ridotta (Hi)	15,00		15,00		kW	
	12.900		12.900		kcal/h	
Potenza termica ridotta (80-60°C)	14,25		14,28		kW	
	12.255		12.281		kcal/h	
Potenza termica ridotta (50-30°C)	14,85		14,75		kW	
	12.771		12.681		kcal/h	
Sanitario						
Portata termica nominale (Hi)	25,00		29,00		kW	
	21.500		24.940		kcal/h	
Potenza termica nominale (*)	25,00		29,00		kW	
	21.500		24.940		kcal/h	
Portata termica ridotta (Hi)	9,50		9,90		kW	
	8.170		8.514		kcal/h	
Potenza termica ridotta (*)	9,50		9,90		kW	
	8.170		8.514		kcal/h	
Rendimento utile Pn max - Pn min (80°-60°)	97,4-95,0		97,6-95,2		%	
Rendimento utile Pn max - Pn min (50°-30°)	103,6-99,0		103,2-98,3		%	
Rendimento utile 30% (47° ritorno)	95,2		95,8		%	
Rendimento utile 30% (30° ritorno)	100,1		99,5		%	
Rendimento di combustione	97,5		97,7		%	
Potenza elettrica	129		114		W	
Potenza elettrica circolatore (1.000 l/h)	39		39		W	
Tensione di alimentazione	230-50		230-50		V - Hz	
Grado di protezione	X5D		X5D		IP	
Perdite al camino con bruciatore acceso	2,47		2,29		%	
Perdite al camino con bruciatore spento	0,09		0,08		%	
Prevalenza residua tubi concentrici 0,85 m ø 60-100	25		20		Pa	
Prevalenza residua tubi separati 0,5 m ø 80	108		100		Pa	
Prevalenza residua senza tubi	140		130		Pa	
Esercizio riscaldamento						
Pressione massima	3		3		bar	
Temperatura massima	90		90		°C	
Pressione minima per funzionamento standard	0,25-0,45		0,25-0,45		bar	
Campo di selezione della temperatura H ₂ O riscaldamento	40-80		40-80		°C	
Pompa: prevalenza massima disponibile per l'impianto alla portata di	266		266		mbar	
Vaso d'espansione a membrana	8		9		l	
Prearica vaso di espansione	1		1		bar	
Esercizio sanitario						
Pressione massima	6		6		bar	
Pressione minima	0,15		0,15		bar	
Quantità di acqua calda con Δt 25°C	14,3		16,6		l/min	
con Δt 30°C	11,9		13,9		l/min	
con Δt 35°C	10,2		11,9		l/min	
Portata minima acqua sanitaria	2		2		l/min	
Campo di selezione della temperatura H ₂ O sanitaria	37-60		37-60		°C	
Regolatore di flusso	10		12		l/min	
Classe NOx	2		2			
Portate		riscaldamento	sanitario	riscaldamento	sanitario	
Portata aria	G20	39,660	39,660	44,172	44,172	Nm ³ /h
	G230	40,833	40,833	44,520	44,520	
	G31	40,208	40,208	43,393	43,393	

DESCRIZIONE		CIAO AT						UM
		25 C.S.I.			29 C.S.I.			
Portate		riscaldamento	sanitario	riscaldamento	sanitario			
Portata fumi	G20	42,168	42,168	47,081	47,081	Nm ³ /h		
	G230	43,750	43,750	47,905	47,905			
	G31	42,147	42,147	45,643	45,643			
Portata massica fumi (max-min)	G20	14,678-14,631	14,678-9,266	16,371-16,207	16,371-10,697	gr/s		
	G230	15,478-26,387	15,478-16,712	16,937-17,652	16,937-11,650			
	G31	14,905-15,076	14,905-9,548	16,128-16,331	16,128-10,779			
Valori di emissioni a portata massima e minima con (**)		G20	G230	G31	G20	G230	G31	
Massimo	CO s.a. inferiore a	80	70	90	100	90	100	p.p.m.
	CO ₂	6,8	7,3	7,6	7,1	7,8	8,2	%
	NOx s.a. inferiore a	180	210	200	180	-	250	p.p.m.
	Temperatura fumi	66	69	64	64	65	66	°C
Minimo	CO s.a. inferiore a	80	180	100	60	60	190	p.p.m.
	CO ₂	3,9	2,4	4,4	3,5	3,7	4,0	%
	NOx s.a. inferiore a	130	110	120	110	-	180	p.p.m.
	Temperatura fumi	68	67	66	66	65	69	°C

(*) Valore medio tra varie condizioni di funzionamento in sanitario

(**) Verifica eseguita con tubo concentrico Ø 60-100 - lungh. 0,85 m - temperatura acqua 80-60°C

TABELLA MULTIGAS	Metano (G20)	Aria propano (G230)	Propano (G31)	UM
Indice di Wobbe inferiore (a 15°C-1013 mbar)	45,67	38,90	70,69	MJ/m ³ S
Potere calorifico inferiore	34,02	43,86	88	MJ/m ³ S
Pressione nominale di alimentazione	20 (203,9)	20 (203,9)	37 (377,3)	mbar (mm C.A.)
Pressione minima di alimentazione	10 (102,0)	-	-	mbar (mm C.A.)
CIAO AT 25 C.S.I.				
Brucciato principale: numero 12 ugelli	1,35	1,4	0,76	Ø mm
Portata gas massima riscaldamento	2,64	2,05		Sm ³ /h
			1,94	kg/h
Portata gas massima sanitario	2,64	2,05		Sm ³ /h
			1,94	kg/h
Portata gas minima riscaldamento	1,59	1,23		Sm ³ /h
			1,16	kg/h
Portata gas minima sanitario	1,00	0,78		Sm ³ /h
			0,74	kg/h
Pressione massima a valle della valvola in riscaldamento	9,40	9,73	35,70	mbar
	95,85	99,22	364,04	mm C.A.
Pressione massima a valle della valvola in sanitario	9,40	9,73	35,70	mbar
	95,85	99,22	364,04	mm C.A.
Pressione minima a valle della valvola in riscaldamento	3,50	3,20	12,80	mbar
	35,69	32,63	130,52	mm C.A.
Pressione minima a valle della valvola in sanitario	1,50	0,85	4,90	mbar
	15,30	8,67	49,97	mm C.A.
CIAO AT 29 C.S.I.				
Brucciato principale: numero 14 ugelli	1,35	1,4	0,76	Ø mm
Portata gas massima riscaldamento	3,07	2,38		Sm ³ /h
		-	2,25	kg/h
Portata gas massima sanitario	3,07	2,38		Sm ³ /h
		-	2,25	kg/h
Portata gas minima riscaldamento	1,59	1,23		Sm ³ /h
		-	1,16	kg/h
Portata gas minima sanitario	1,05	0,81		Sm ³ /h
		-	0,77	kg/h
Pressione massima a valle della valvola in riscaldamento	9,20	10,10	35,50	mbar
	93,81	102,99	362,00	mm C.A.
Pressione massima a valle della valvola in sanitario	9,20	10,10	35,50	mbar
	93,81	102,99	362,00	mm C.A.
Pressione minima a valle della valvola in riscaldamento	2,70	2,90	10,00	mbar
	27,53	29,57	101,97	mm C.A.
Pressione minima a valle della valvola in sanitario	1,20	1,40	4,50	mbar
	12,24	14,28	45,89	mm C.A.

CIAO AT 25 C.S.I.

Classe di efficienza energetica stagionale del riscaldamento d'ambiente				B		Classe di efficienza energetica di riscaldamento dell'acqua				A		
Parametro	Simbolo	Valore	Unità	Parametro	Simbolo	Valore	Unità	Parametro	Simbolo	Valore	Unità	
Potenza nominale	Pnominale	24	kW	Efficienza energetica stagionale del riscaldamento d'ambiente	η_s	86	%					
Per le caldaie per il riscaldamento d'ambiente e combinate: potenza termica utile				Per le caldaie per il riscaldamento d'ambiente e combinate: efficienza								
Alla potenza termica nominale e a un regime di alta temperatura (*)	P4	24.4	kW	Alla potenza termica nominale e a un regime di alta temperatura (*)	η_4	87.7	%					
Al 30% della potenza termica nominale e a un regime di bassa temperatura (**)	P1	7.5	kW	Al 30% della potenza termica nominale e a un regime di bassa temperatura(**)	η_1	90.1	%					
Consumi elettrici ausiliari				Altri parametri								
A pieno carico	elmax	90.0	W	Perdite termiche in modalità standby	Pstby	40.0	W					
A carico parziale	elmin	28.4	W	Consumo energetico della fiamma pilota	Pign	-	W					
In modalità Standby	PSB	2.0	W	Consumo energetico annuo	QHE	82	GJ					
				Livello della potenza sonora all'interno	LWA	50	dB					
				Emissioni di ossidi d'azoto	NOx	149	mg/kWh					
Per gli apparecchi di riscaldamento combinati:												
Profilo di carico dichiarato		XL		Efficienza energetica di riscaldamento dell'acqua	η_{wh}	81	%					
Consumo giornaliero di energia elettrica	Qelec	0.220	kWh	Consumo giornaliero di combustibile	Qfuel	24.122	kWh					
Consumo annuo di energia elettrica	AEC	48	kWh	Consumo annuo di combustibile	AFC	18	GJ					

(*) regime di alta temperatura: 60°C al ritorno e 80°C alla mandata della caldaia

(**) regime di bassa temperatura: per caldaie a condensazione 30°C, per caldaie a bassa temperatura 37°C, per altri apparecchi di riscaldamento 50°C di temperatura di ritorno

CIAO AT 29 C.S.I.

Classe di efficienza energetica stagionale del riscaldamento d'ambiente				B		Classe di efficienza energetica di riscaldamento dell'acqua				A		
Parametro	Simbolo	Valore	Unità	Parametro	Simbolo	Valore	Unità	Parametro	Simbolo	Valore	Unità	
Potenza nominale	Pnominale	28	kW	Efficienza energetica stagionale del riscaldamento d'ambiente	η_s	86	%					
Per le caldaie per il riscaldamento d'ambiente e combinate: potenza termica utile				Per le caldaie per il riscaldamento d'ambiente e combinate: efficienza								
Alla potenza termica nominale e a un regime di alta temperatura (*)	P4	28.3	kW	Alla potenza termica nominale e a un regime di alta temperatura (*)	η_4	87.9	%					
Al 30% della potenza termica nominale e a un regime di bassa temperatura(**)	P1	8.7	kW	Al 30% della potenza termica nominale e a un regime di bassa temperatura(**)	η_1	89.6	%					
Consumi elettrici ausiliari				Altri parametri								
A pieno carico	elmax	75.0	W	Perdite termiche in modalità standby	Pstby	40.0	W					
A carico parziale	elmin	23.9	W	Consumo energetico della fiamma pilota	Pign	-	W					
In modalità Standby	PSB	2.0	W	Consumo energetico annuo	QHE	95	GJ					
				Livello della potenza sonora all'interno	LWA	50	dB					
				Emissioni di ossidi d'azoto	NOx	146	mg/kWh					
Per gli apparecchi di riscaldamento combinati:												
Profilo di carico dichiarato		XL		Efficienza energetica di riscaldamento dell'acqua	η_{wh}	82	%					
Consumo giornaliero di energia elettrica	Qelec	0.207	kWh	Consumo giornaliero di combustibile	Qfuel	23.811	kWh					
Consumo annuo di energia elettrica	AEC	45	kWh	Consumo annuo di combustibile	AFC	18	GJ					

(*) regime di alta temperatura: 60°C al ritorno e 80°C alla mandata della caldaia

(**) regime di bassa temperatura: per caldaie a condensazione 30°C, per caldaie a bassa temperatura 37°C, per altri apparecchi di riscaldamento 50°C di temperatura di ritorno

3 INSTALLAZIONE

3.1 Norme per l'installazione

L'installazione dev'essere eseguita da personale qualificato in conformità alle seguenti normative di riferimento:

- UNI 7129 - UNI 7131 - CEI 64-8.

Ci si deve inoltre sempre attenere alle locali norme dei Vigili del Fuoco, dell'Azienda del Gas ed alle eventuali disposizioni nazionali e locali.

UBICAZIONE

CIAO AT è una caldaia murale per il riscaldamento e la produzione di acqua calda che a, seconda del tipo di installazione, si identifica in due categorie:

- caldaia di tipo B23P-B53P, installazione forzata aperta, con condotto evacuazione fumi e prelievo aria comburente dall'ambiente in cui è installato.
- caldaia di tipo C13, C13x; C23; C33, C33x; C43, C43x; C53, C53x; C63, C63x; C83, C83x, C93, C93x: apparecchio a camera stagna con condotto evacuazione fumi e prelievo aria comburente dall'esterno.

Da installare tassativamente utilizzando tubi concentrici o altri tipi di scarico previsti per caldaie a camera stagna a condensazione.

CIAO AT può essere installata all'interno o all'esterno in luogo parzialmente protetto (fig. 3.1), ossia in luogo in cui la caldaia non è esposta all'azione diretta e all'infiltrazione di pioggia, neve o grandine. La caldaia può funzionare in un campo di temperatura da -3 °C a +60 °C. Per temperature inferiori far riferimento al paragrafo "Sistema antigelo".

SISTEMA ANTIGELO

La caldaia è equipaggiata di serie di un sistema antigelo automatico, che si attiva quando la temperatura dell'acqua del circuito primario scende sotto i 5°C.

Questo sistema è sempre attivo e garantisce la protezione della caldaia fino a una temperatura dell'aria nel luogo di installazione di -3°C.

⚠ Per usufruire di questa protezione, basata sul funzionamento del bruciatore, la caldaia dev'essere in condizione di accendersi; ne consegue che qualsiasi condizione di blocco (per es. mancanza gas o alimentazione elettrica, oppure intervento di una sicurezza) disattiva la protezione.

⚠ Quando la caldaia viene installata in un luogo con pericolo di gelo, con temperature aria esterne inferiori a -3°C, per la protezione del circuito sanitario e scarico condensa si deve utilizzare un accessorio a richiesta (vedi Catalogo listino) composto da un termostato di comando e da una serie di resistenze elettriche con relativo cablaggio, che protegge la caldaia fino a -10°C.

⚠ Il montaggio del kit resistenze antigelo dev'essere effettuato solo da personale autorizzato, seguendo le istruzioni contenute nella confezione del kit.

In condizioni normali di funzionamento la caldaia è in grado di autoprotettersi dal gelo.

Qualora la macchina venisse lasciata priva di alimentazione per lunghi periodi, in zone dove si possono realizzare condizioni di temperature inferiori a 0°C e non si desidera svuotare l'impianto di riscaldamento, per la protezione antigelo della stessa si consiglia di far introdurre nel circuito primario un liquido anticongelante di buona marca. Seguire scrupolosamente le istruzioni del produttore per quanto riguarda la percentuale di liquido anticongelante rispetto alla temperatura minima alla quale si vuole preservare il circuito di macchina, la durata e lo smaltimento del liquido.

Per la parte sanitaria si consiglia di svuotare il circuito.

I materiali con cui sono realizzati i componenti delle caldaie resistono a liquidi congelanti a base di glicoli etilenici.

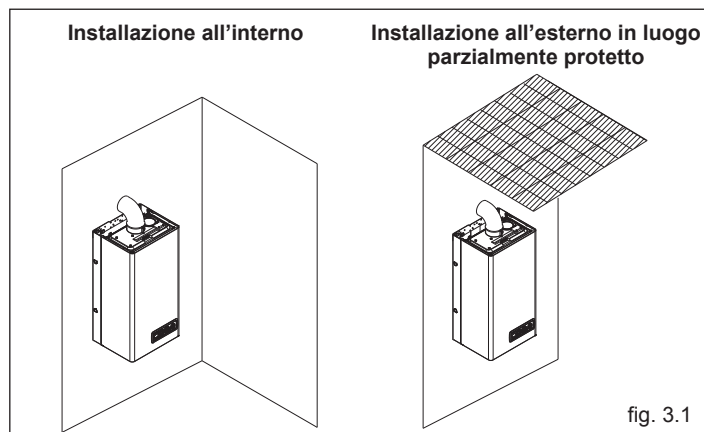


fig. 3.1

DISTANZE MINIME

Per poter permettere l'accesso interno della caldaia al fine di eseguire le normali operazioni di manutenzione, è necessario rispettare gli spazi minimi previsti per l'installazione (fig. 3.2). Per un corretto posizionamento dell'apparecchio, tenere presente che:

- non deve essere posizionato sopra una cucina o altro apparecchio di cottura
- è vietato lasciare sostanze infiammabili nel locale dov'è installata la caldaia
- le pareti sensibili al calore (per esempio quelle in legno) devono essere protette con opportuno isolamento.

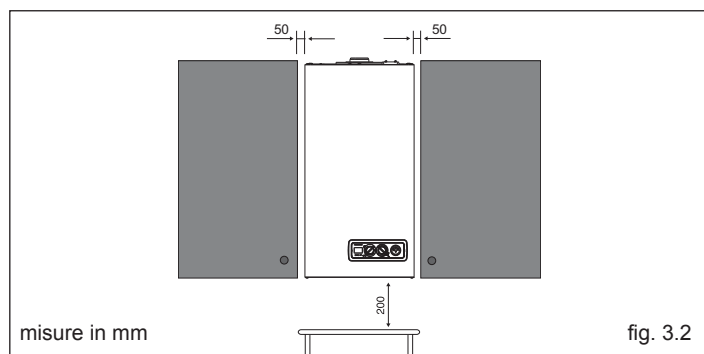


fig. 3.2

IMPORTANTE

Prima dell'installazione, si consiglia di effettuare un lavaggio accurato di tutte le tubazioni dell'impianto onde rimuovere eventuali residui che potrebbero compromettere il buon funzionamento dell'apparecchio. Collegare ad un adeguato sistema di scarico il collettore scarichi (per dettagli riferirsi al paragrafo 3.7). Il circuito dell'acqua sanitaria non necessita di valvola di sicurezza, ma è necessario accertarsi che la pressione dell'acquedotto non superi i 6 bar. In caso di incertezza sarà opportuno installare un riduttore di pressione. Prima dell'accensione, accertarsi che la caldaia sia predisposta per il funzionamento con il gas disponibile; questo è rilevabile dalla scritta sull'imballo e dall'etichetta autoadesiva riportante la tipologia di gas. È molto importante evidenziare che in alcuni casi le canne fumarie vanno in pressione e quindi le giunzioni dei vari elementi devono essere ermetiche.

3.2 Pulizia impianto e caratteristiche acqua circuito riscaldamento

In caso di nuova installazione o sostituzione della caldaia è necessario effettuare una pulizia preventiva dell'impianto di riscaldamento. Al fine di garantire il buon funzionamento del prodotto, dopo ogni operazione di pulizia, aggiunta di additivi e/o trattamenti chimici dell'impianto (ad esempio liquidi antigelo, filmanti ecc...), verificare che le caratteristiche dell'acqua trattata rientrino nei valori indicati in tabella.

Parametri	udm	Acqua circuito riscaldamento	Acqua riempimento
Valore PH		7 ÷ 8	-
Durezza	°F	-	15 ÷ 20
Aspetto		-	limpido

3.3 Fissaggio della caldaia a parete e collegamenti idraulici

La caldaia è fornita di dima di cartone che permette di realizzare i collegamenti all'impianto termico e sanitario senza l'ingombro della caldaia, che potrà essere montata successivamente (fig. 3.3). La posizione e la dimensione degli attacchi idraulici sono riportate nelle illustrazioni seguenti.

In caso di installazione del kit "Vaschetta neutralizzazione condensa", prima di procedere al posizionamento della caldaia, prevedere gli spazi necessari (vedi fig. 3.4).

Per il montaggio effettuare le seguenti operazioni:

- posizionare la dima in cartone a muro, con l'aiuto di una livella a bolla: controllare il corretto piano orizzontale e la planarità della superficie di appoggio della caldaia; nel caso fosse necessario prevedere uno spessoramento
- tracciare i punti di fissaggio
- togliere la dima ed eseguire la foratura
- controllare con una livella a bolla la corretta orizzontalità
- agganciare la caldaia.

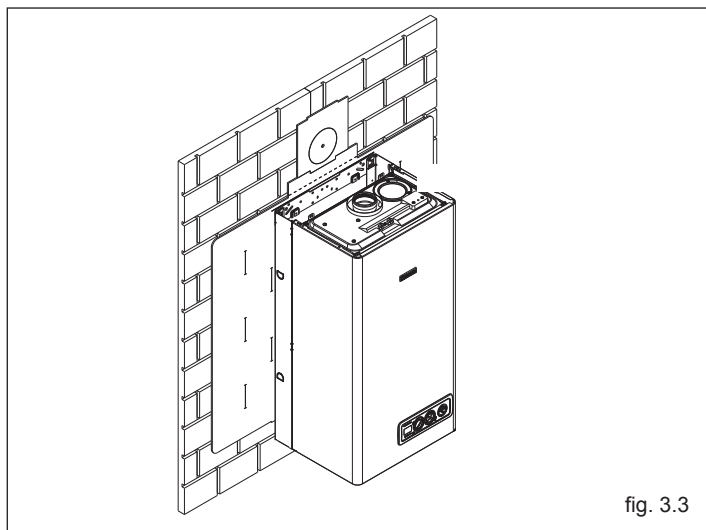


fig. 3.3

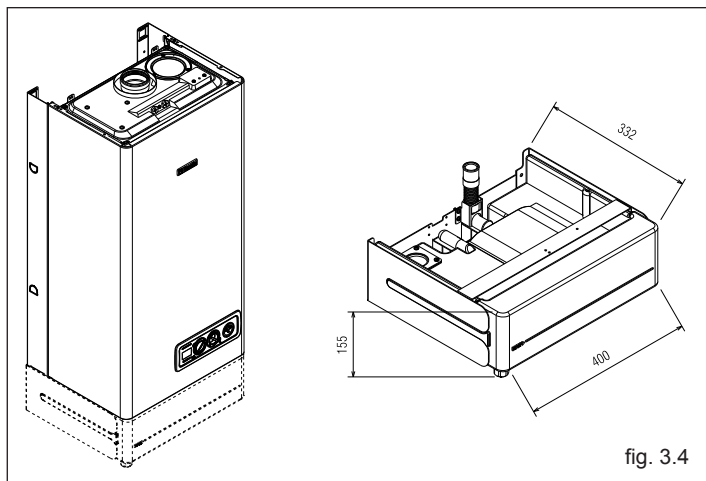


fig. 3.4

Effettuare i collegamenti idraulici (fig. 3.5):

R	ritorno riscaldamento	3/4" M
M	mandata riscaldamento	3/4" M
G	allacciamento gas	3/4" M
AC	uscita sanitario	1/2" M
AF	entrata sanitario	1/2" M

Concluse le operazioni di installazione della caldaia e di collegamento della stessa alle reti dell'acqua e del gas.

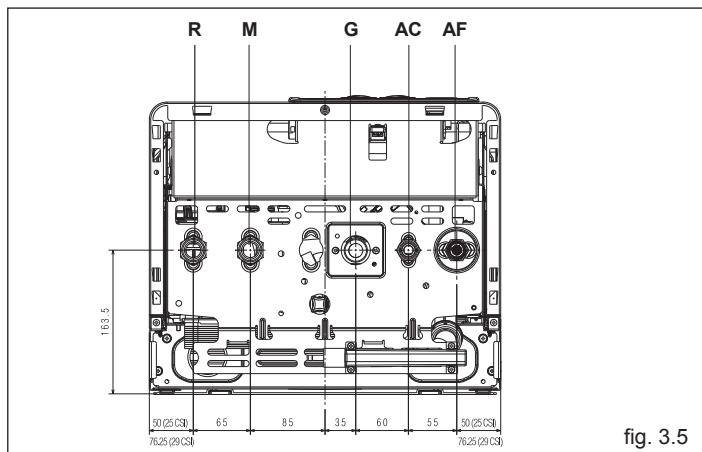


fig. 3.5

3.4 Funzione FCR (formazione condensa ridotta)

Portando i selettori di regolazione temperatura acqua riscaldamento e temperatura acqua sanitaria nella zona FCR (formazione condensa ridotta, fig. 3.6), si selezionano le temperature di erogazione più elevate.

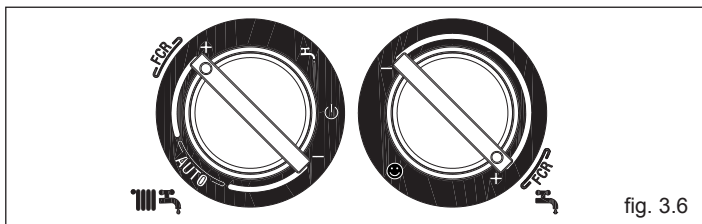


fig. 3.6

3.5 Collegamento elettrico

Le caldaie lasciano la fabbrica completamente cablate con il cavo di alimentazione elettrica già collegato elettricamente e necessita solamente del collegamento del termostato ambiente (TA) da effettuarsi ai morsetti dedicati (fig. 2.6).

Per accedere alla morsettiera:

- posizionare l'interruttore generale dell'impianto su spento
- svitare le viti (**A**) di fissaggio del mantello (fig. 3.7)
- spostare in avanti e poi verso l'alto la base del mantello per sganciarlo dal telaio
- svitare la vite di fissaggio (**B**) del cruscotto (fig. 3.7a)
- ruotare il cruscotto verso di sé
- rimuovere la copertura morsettiera (fig. 3.8)
- inserire il cavo dell'eventuale T.A. (fig. 3.8a).

Il termostato ambiente deve essere collegato come indicato sullo schema elettrico.

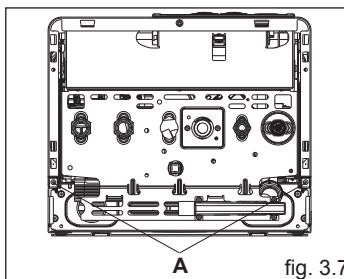


fig. 3.7

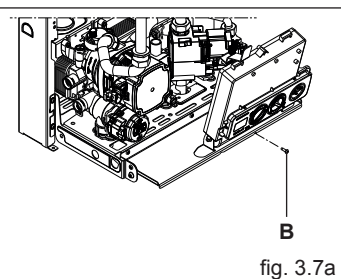


fig. 3.7a

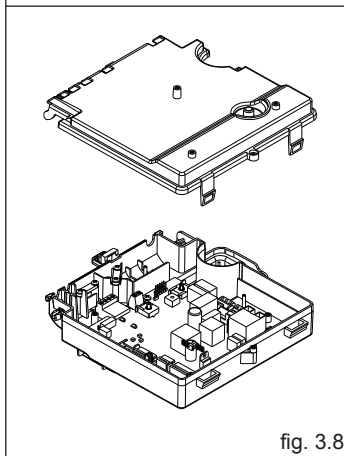


fig. 3.8

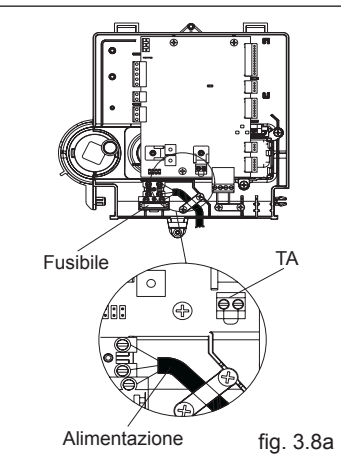


fig. 3.8a

⚠ Ingresso termostato ambiente in bassa tensione di sicurezza (24 Vdc).

Il collegamento alla rete elettrica deve essere realizzato tramite un dispositivo di separazione con apertura onnipolare di almeno 3,5 mm (EN 60335-1, categoria III).

L'apparecchio funziona con corrente alternata a 230 Volt/50 Hz ed è conforme alla norma EN 60335-1.

⚠ È obbligatorio il collegamento con un efficace impianto di messa a terra, secondo le vigenti norme nazionali e locali.

⚠ È consigliato rispettare il collegamento fase neutro (L-N).

⚠ Il conduttore di terra dev'essere un paio di centimetri più lungo degli altri.

⚠ È vietato l'uso dei tubi gas e/o acqua come messa a terra di apparecchi elettrici.

Il costruttore non può essere considerato responsabile per eventuali danni causati dalla mancanza di messa a terra dell'impianto.

Nel caso di sostituzione del cavo di alimentazione, utilizzare un cavo del tipo HAR H05V2V2-F, 3 x 0,75 mm², diametro max esterno 7 mm.

3.6 Collegamento gas

Prima di effettuare il collegamento dell'apparecchio alla rete del gas, verificare che:

- siano state rispettate le norme nazionali e locali di installazione
- il tipo di gas sia quello per il quale è stato predisposto l'apparecchio
- le tubazioni siano pulite.

La canalizzazione del gas è prevista esterna. Nel caso in cui il tubo attraversasse il muro, esso dovrà passare attraverso il foro centrale della parte inferiore della dima. Si consiglia di installare sulla linea del gas un filtro di opportune dimensioni qualora la rete di distribuzione contenesse particelle solide. Ad installazione effettuata verificare che le giunzioni eseguite siano a tenuta come previsto dalle vigenti norme sull'installazione.

3.7 Collettore scarichi

Il collettore scarichi (fig. 3.9) raccoglie: l'acqua di condensa, l'eventuale acqua di evacuazione della valvola di sicurezza e l'acqua di scarico impianto.

⚠ Il collettore deve essere collegato, tramite un tubo di gomma (non fornito a corredo) a un adeguato sistema di raccolta ed evacuazione nello scarico delle acque bianche e nel rispetto delle norme vigenti. Il diametro esterno del collettore è 20 mm: si consiglia pertanto di utilizzare un tubo di gomma Ø18-19 mm da chiudere con opportuna fascetta (non fornita a corredo).

⚠ Verificare periodicamente che il collettore scarichi non sia ostruito da residui solidi che potrebbero impedire il deflusso dell'acqua di condensa.

⚠ Il costruttore non è responsabile di eventuali danni causati dalla mancanza di convogliamento.

⚠ La linea di collegamento dello scarico deve essere a tenuta garantita.

⚠ Il costruttore della caldaia non è responsabile di eventuali allagamenti causati dall'intervento delle valvole di sicurezza.

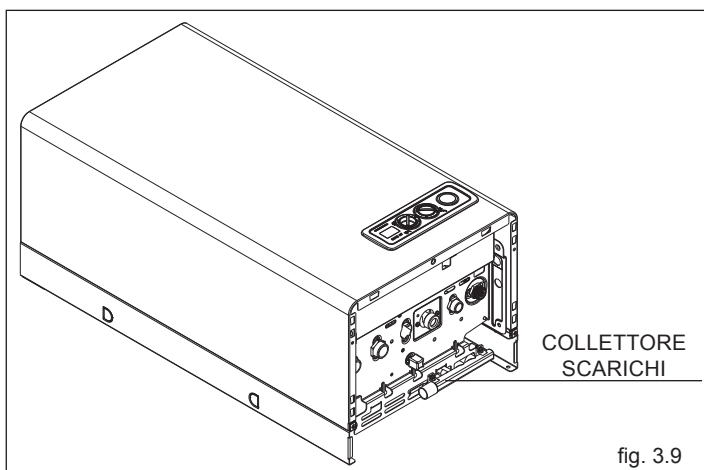


fig. 3.9

3.8 Evacuazione dei prodotti della combustione ed aspirazione aria

Per l'evacuazione dei prodotti combustibili riferirsi alla normativa UNI 7129 e 7131. Ci si deve inoltre sempre attenere alle locali norme dei Vigili del Fuoco, dell'Azienda del Gas ed alle eventuali disposizioni comunali. L'evacuazione dei prodotti combustibili viene assicurata da un ventilatore centrifugo posto all'interno della camera di combustione ed il suo corretto funzionamento è costantemente controllato da un pressostato. La caldaia è fornita priva del kit di scarico fumi/aspirazione aria, in quanto è possibile utilizzare gli accessori per apparecchi a camera stagna a tiraggio forzato che meglio si adattano alle caratteristiche tipologiche installative.

È indispensabile per l'estrazione dei fumi e il ripristino dell'aria comburente della caldaia che siano impiegate solo tubazioni certificate e che il collegamento avvenga in maniera corretta così come indicato dalle istruzioni fornite a corredo degli accessori fumi.

Ad una sola canna fumaria si possono collegare più apparecchi a condizione che tutti siano del tipo a camera stagna. La caldaia è un apparecchio di tipo C (a camera stagna) e deve quindi avere un collegamento sicuro al condotto di scarico dei fumi ed a quello di aspirazione dell'aria comburente che sfociano entrambi all'esterno e senza i quali l'apparecchio non può funzionare.

I tipi di terminali disponibili possono essere coassiali o sdoppiati.

⚠ Le lunghezze massime dei condotti si riferiscono alla fumisteria disponibile a catalogo Beretta.

INSTALLAZIONE "FORZATA APERTA" (TIPO B22P-B52P)

Condotta di scarico fumi Ø 80 (fig. 3.10)

Il condotto di scarico fumi può essere orientato nella direzione più adatta alle esigenze dell'installazione.

Per l'installazione seguire le istruzioni fornite con i kit.

In questa configurazione la caldaia è collegata al condotto di scarico fumi Ø 80 mm tramite un adattatore Ø 60-80 mm fornito come accessorio. In questa configurazione l'aria comburente viene prelevata dal locale d'installazione della caldaia che deve essere un locale tecnico adeguato e provvisto di aerazione.

⚠ I condotti di scarico fumi non isolati sono potenziali fonti di pericolo.

⚠ È obbligatorio l'uso di condotti specifici.

⚠ Prevedere un'inclinazione del condotto scarico fumi di 3° verso la caldaia.

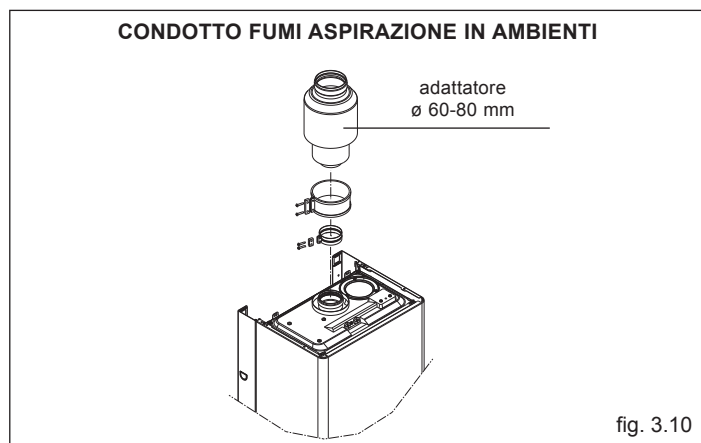


fig. 3.10

	lunghezza max condotti (Ø 80) (B22P - B52P)	flangia aria	perdite di carico per ogni curva (m)	
			45°	90°
25 C.S.I.	da 0,5 a 7	Ø 40	1	1,5
	da 7 a 13,5	Ø 45		
	da 13,5 a 19,5	non installata		
29 C.S.I.	da 0,5 a 5	Ø 45	1	1,5
	da 5 a 12	non installata		

Condotti coassiali (Ø 60-100) - fig. 3.11

I condotti coassiali possono essere orientati nella direzione più adatta alle esigenze dell'installazione.

⚠ I condotti di scarico non isolati sono potenziali fonti di pericolo.

⚠ La caldaia adegua automaticamente la ventilazione in base al tipo di installazione e alla lunghezza del condotto. È obbligatorio l'uso di condotti specifici.

⚠ Prevedere un'inclinazione del condotto scarico fumi di 3° verso la caldaia.

⚠ Non ostruire né parzializzare in alcun modo il condotto di aspirazione dell'aria comburente.

Per l'installazione seguire le istruzioni fornite con i kit.

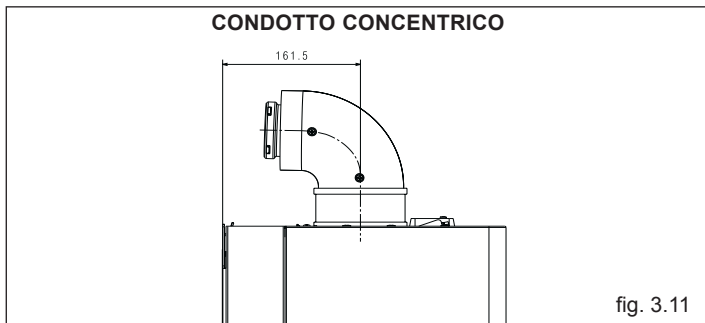


fig. 3.11

	lunghezza condotti Ø 60-100 (m)	flangia aria	perdite di carico per ogni curva (m)	
			45°	90°
25 C.S.I.	da 0,85 a 1,20	Ø 82,5	1,3	1,6
	da 1,20 a 3,00	Ø 88		
	da 3,00 a 4,50	non installata		
29 C.S.I.	da 0,85 a 2	Ø 84	1,3	1,6
	da 2 a 4	non installata		

Condotti coassiali (Ø 80-125)

I condotti coassiali possono essere orientati nella direzione più adatta alle esigenze dell'installazione.

⚠ I condotti di scarico non isolati sono potenziali fonti di pericolo.

⚠ La caldaia adegua automaticamente la ventilazione in base al tipo di installazione e alla lunghezza del condotto. È obbligatorio l'uso di condotti specifici.

⚠ Prevedere un'inclinazione del condotto scarico fumi di 3° verso la caldaia.

⚠ Non ostruire né parzializzare in alcun modo il condotto di aspirazione dell'aria comburente.

Per l'installazione seguire le istruzioni fornite con i kit.

	lunghezza condotti Ø 80-125 (m)	flangia aria	perdite di carico per ogni curva (m)	
			45°	90°
25 C.S.I.	fino a 3	Ø 82,5	1	1,5
	da 3 a 8	Ø 88		
	da 8 a 11	non installata		
29 C.S.I.	fino a 4,75	Ø 84	1	1,5
	da 4,75 a 9	non installata		

Condotti sdoppiati (Ø 80) - fig. 3.12

I condotti coassiali possono essere orientati nella direzione più adatta alle esigenze dell'installazione.

⚠ I condotti di scarico non isolati sono potenziali fonti di pericolo.

⚠ La caldaia adegua automaticamente la ventilazione in base al tipo di installazione e alla lunghezza del condotto.

⚠ È obbligatorio l'uso di condotti specifici.

⚠ Prevedere un'inclinazione del condotto scarico fumi di 3° verso la caldaia.

⚠ Non ostruire né parzializzare in alcun modo il condotto di aspirazione dell'aria comburente.

Per l'installazione seguire le istruzioni fornite con i Kit.

	lunghezza condotti Ø 80 (m)	flangia aria	perdite di carico per ogni curva (m)	
			45°	90°
25 C.S.I.	da 0,5 a 7	Ø 40	1	1,5
	da 7 a 13,5	Ø 45		
	da 13,5 a 19,5	non installata		
29 C.S.I.	da 0,5 a 5	Ø 45	1	1,5
	da 5 a 12	non installata		

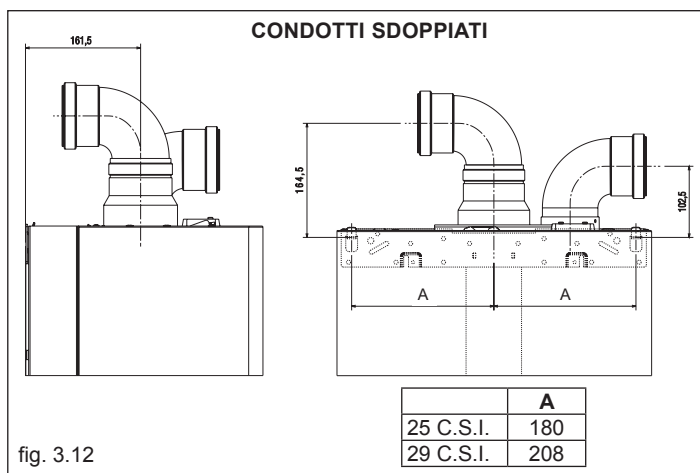


fig. 3.12

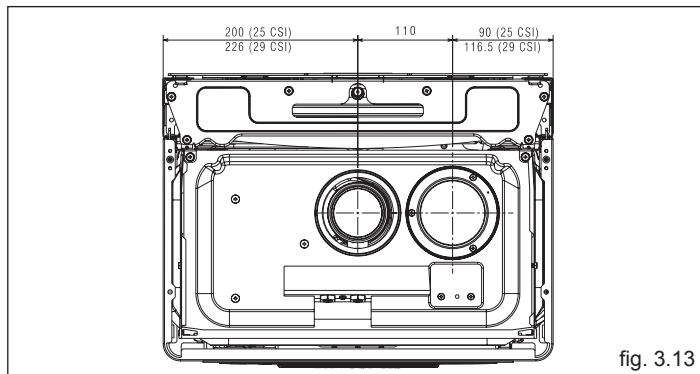
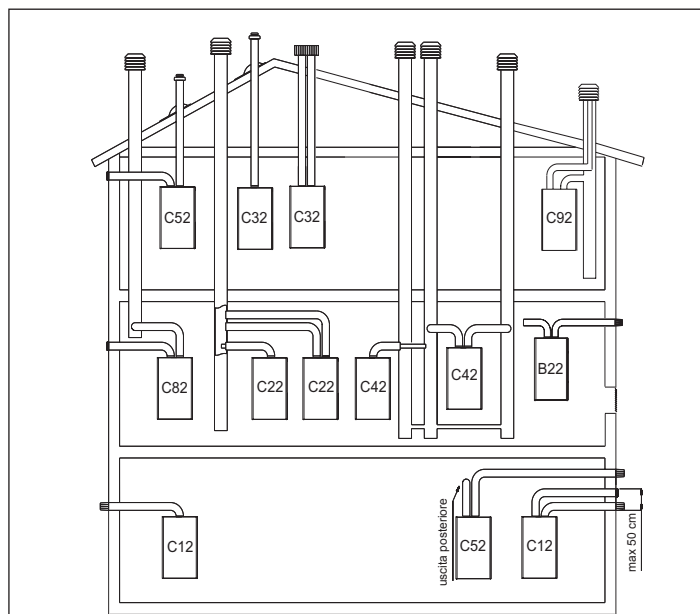


fig. 3.13



POSSIBILI CONFIGURAZIONI DI SCARICO

B22P-B52P Aspirazione in ambiente e scarico all'esterno

C12- C12x Scarico a parete concentrico. I tubi possono partire dalla caldaia indipendenti, ma le uscite devono essere concentriche o abbastanza vicine da essere sottoposte a condizioni di vento simili (entro 50 cm).

C22 Scarico concentrico in canna fumaria comune (aspirazione e scarico nella stessa canna).

C32-C32x Scarico concentrico a tetto. Uscite come C12.

C42-C42x Scarico e aspirazione realizzati in canne fumarie comuni separate, ma sottoposte a simili condizioni di vento.

C52-C52x Scarico e aspirazione separati a parete o a tetto e comunque in zone a pressioni diverse. Lo scarico e l'aspirazione non devono mai essere posizionati su pareti opposte.

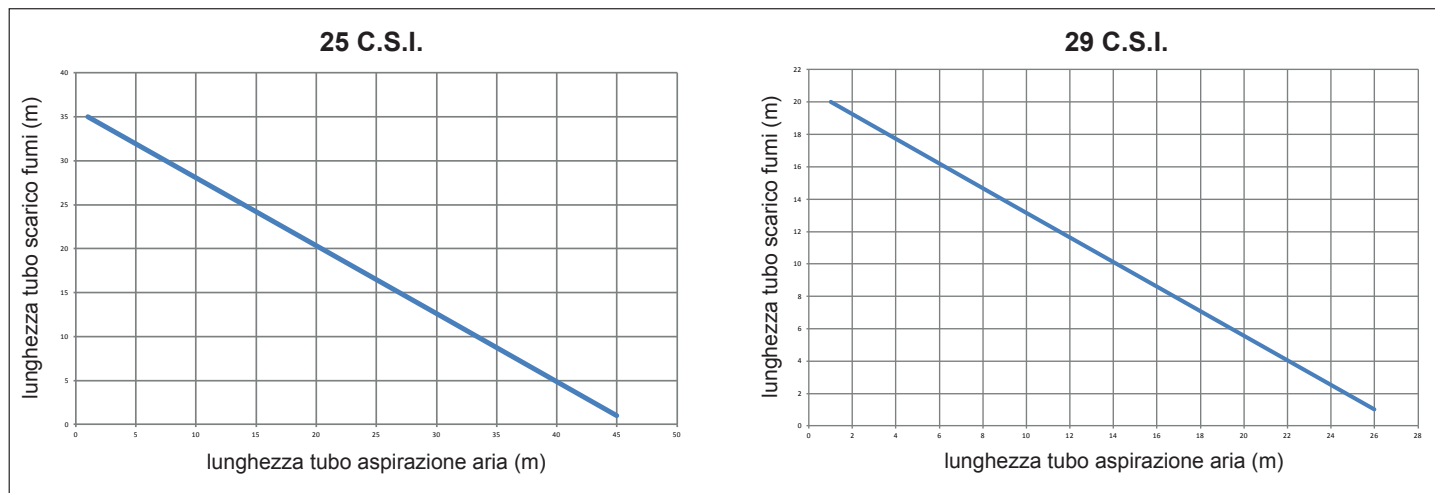
C62-C62x Scarico e aspirazione realizzati con tubi commercializzati e certificati separatamente (1856/1).

C82-C82x Scarico in canna fumaria singola o comune e aspirazione a parete.

C92-C92x Scarico a tetto (simile a C32) e aspirazione aria da una canna fumaria singola esistente

fig. 3.14

Per l'indicazione delle lunghezze massime del singolo tubo riferirsi ai grafici seguenti.



Condotti sdoppiati Ø 80 con intubamento Ø 60

Le caratteristiche di caldaia consentono il collegamento del condotto scarico fumi Ø 80 alle gamme da intubamento Ø 60. Per l'intubamento è consigliato eseguire un calcolo di progetto al fine di rispettare le norme vigenti in materia. In tabella vengono riportate le configurazioni di base ammesse.

Tabella configurazione di base dei condotti (*)

	Aspirazione aria	1 curva 90° Ø 80 4,5 m tubo Ø 80
	Scarico fumi	1 curva 90° Ø 80 1 m tubo Ø 80 Riduzione da Ø 80 a Ø 60 1 raccordo a Tee Ø 60
25 C.S.I.	Flangia Ø 40	5 m tubo Ø 60 verticale
	Flangia Ø 45	9 m tubo Ø 60 verticale
	No Flangia	17 m tubo Ø 60 verticale
29 C.S.I.	No Flangia	5 m tubo Ø 60 verticale

Le configurazioni Ø 60 riportano dati sperimentali verificati in Laboratorio. In caso di installazioni differenti da quanto indicato nelle tabelle "configurazioni di base", fare riferimento alle lunghezze lineari equivalenti Ø 80 - Ø 60 riportate di seguito.

COMPONENTE Ø 60	Equivalente lineare in metri Ø80 (m)
Curva 45° Ø 60	5
Curva 90° Ø 60	8
Prolunga 0.5m Ø 60	2,5
Prolunga 1.0m Ø 60	5,5
Prolunga 2.0m Ø 60	12

⚠ In ogni caso sono garantite le lunghezze massime dichiarate a libretto ed è fondamentale non eccedere.

(*) Utilizzare la fumisteria sistemi in plastica (PP) per caldaie a condensazione.

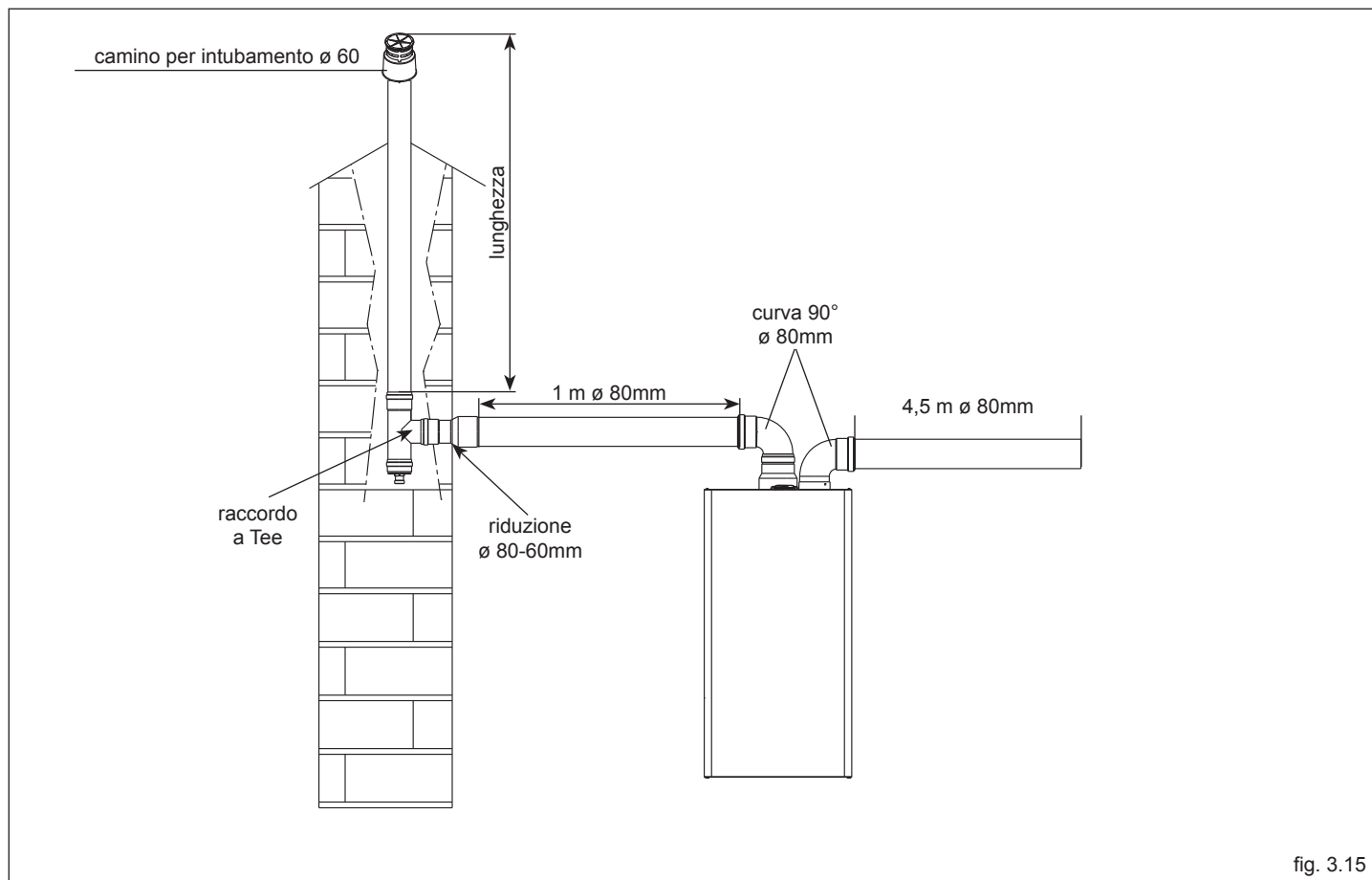


fig. 3.15

3.9 Riempimento dell'impianto di riscaldamento

Effettuati i collegamenti idraulici, si può procedere al riempimento dell'impianto di riscaldamento (fig. 3.16).

Questa operazione deve essere eseguita ad impianto freddo effettuando le seguenti operazioni:

- aprire di due o tre giri il tappo della valvola di sfogo aria automatica (A)
- accertarsi che il rubinetto entrata acqua fredda sia aperto
- aprire il rubinetto di riempimento (B) fino a che la pressione indicata dall'idrometro sia compresa tra 1 e 1,5 bar.

A riempimento effettuato, richiudere il rubinetto di riempimento.

La caldaia è munita di un efficiente separatore d'aria per cui non è richiesta alcuna operazione manuale.

Il bruciatore si accende solo se la fase di sfogo aria è conclusa.

3.10 Svuotamento dell'impianto di riscaldamento

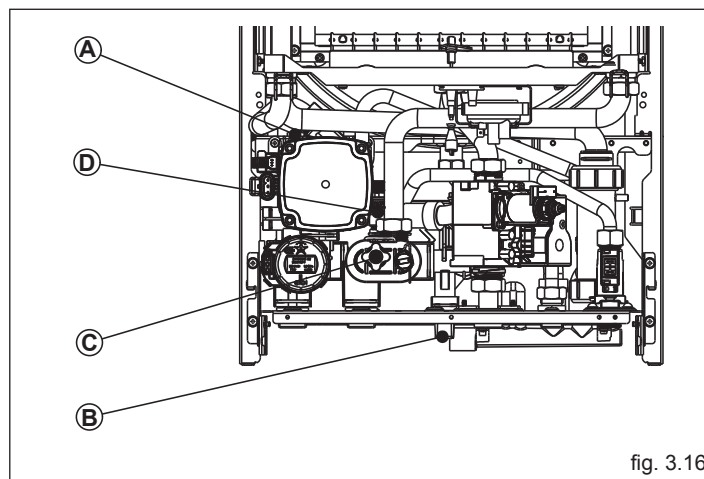
Per svuotare l'impianto procedere nel modo seguente:

- spegnere la caldaia
- allentare la valvola di scarico caldaia (C)
- svuotare i punti più bassi dell'impianto.

3.11 Svuotamento dell'impianto sanitario

Ogni qualvolta sussista rischio di gelo, l'impianto sanitario deve essere svuotato procedendo nel seguente modo:

- chiudere il rubinetto generale della rete idrica
- aprire tutti i rubinetti dell'acqua calda e fredda
- svuotare i punti più bassi.



ATTENZIONE

Lo scarico della valvola di sicurezza (D) deve essere collegato ad un adeguato sistema di raccolta. Il costruttore non può essere considerato responsabile per eventuali allagamenti causati dall'intervento della valvola di sicurezza.

4 ACCENSIONE E FUNZIONAMENTO

4.1 Verifiche preliminari

L'attivazione della Garanzia Convenzionale della caldaia deve essere effettuata da personale competente di un Centro di Assistenza Tecnica autorizzato Beretta.

⚠ Alla prima accensione della caldaia il sifone per la raccolta della condensa è vuoto. È quindi indispensabile creare un battente d'acqua riempiendo il sifone prima della messa in servizio, in base alle seguenti istruzioni:

- rimuovere il sifone sganciandolo dal tubo in plastica di collegamento alla camera di combustione
- riempire il sifone per circa 3/4" con acqua, verificando che sia libero da impurità
- verificare il galleggiamento del cilindro di plastica
- riposizionare il sifone, facendo attenzione a non svuotarlo e fissarlo con la molletta.

La presenza del cilindro di plastica all'interno del sifone ha lo scopo di evitare la fuoriuscita di gas combusti in ambiente nel caso l'apparecchio venisse messo in servizio senza prima creare il battente d'acqua nel sifone.

Ripetere questa operazione durante gli interventi di manutenzione ordinaria e straordinaria.

Prima di avviare la caldaia, far verificare:

- a) che i dati delle reti di alimentazione (elettrica, idrica, gas) siano rispondenti a quelli di targa
- b) che le tubazioni che si dipartono dalla caldaia siano ricoperte da una guaina termoisolante
- c) che i condotti di evacuazione dei fumi ed aspirazione aria siano efficienti
- d) che siano garantite le condizioni per le normali manutenzioni nel caso in cui la caldaia venga racchiusa dentro o fra i mobili
- e) la tenuta dell'impianto di adduzione del combustibile
- f) che la portata del combustibile sia rispondente ai valori richiesti per la caldaia
- g) che l'impianto di alimentazione del combustibile sia dimensionato per la portata necessaria alla caldaia e che sia dotato di tutti i dispositivi di sicurezza e controllo prescritti dalle norme vigenti.

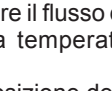
4.2 Accensione dell'apparecchio


Per l'accensione della caldaia è necessario, effettuare le seguenti operazioni:


- alimentare elettricamente la caldaia
- aprire il rubinetto del gas, per permettere il flusso del combustibile
- regolare il termostato ambiente alla temperatura desiderata (~20°C)
- ruotare il selettore di funzione nella posizione desiderata:

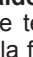
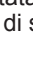
Inverno: ruotando il selettore di funzione all'interno dell'area contraddistinta con + e - (fig. 4.1b) la caldaia fornisce acqua calda sanitaria e riscaldamento. In caso di richiesta di calore, la caldaia si accende, il visualizzatore digitale indica la temperatura dell'acqua di riscaldamento, l'icona di funzionamento in riscaldamento e l'icona fiamma (fig. 4.2). In caso di richiesta di acqua calda sanitaria, il visualizzatore (2) indica la temperatura dell'acqua sanitaria, l'icona di funzionamento in sanitario e l'icona fiamma (fig. 4.3).

Regolazione della temperatura acqua di riscaldamento

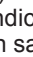
Per regolare la temperatura dell'acqua di riscaldamento, ruotare in senso orario la manopola con il simbolo  (fig. 4.4) all'interno dell'area contraddistinta con + e -.


Estate: ruotando il selettore sul simbolo  (fig. 4.1) si attiva la funzione tradizionale di solo acqua calda sanitaria. In caso di richiesta di acqua calda sanitaria, il visualizzatore indica la temperatura dell'acqua sanitaria, l'icona di funzionamento in sanitario e l'icona fiamma (fig. 4.3).

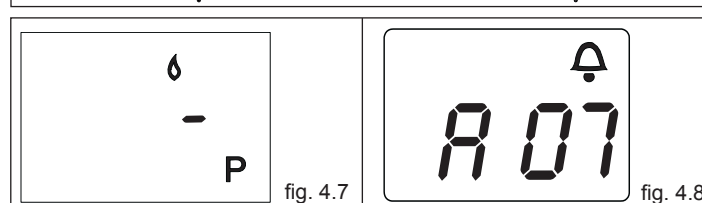
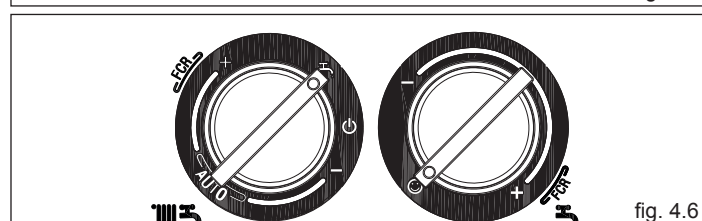
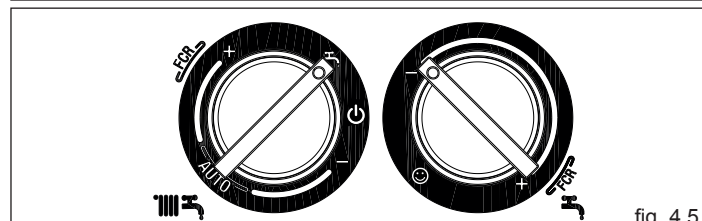
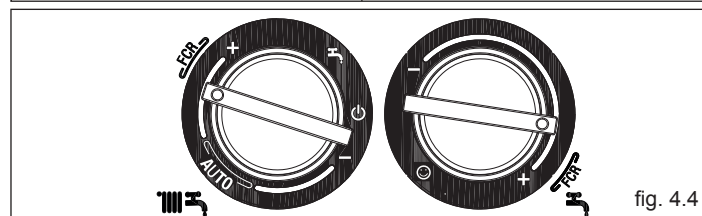
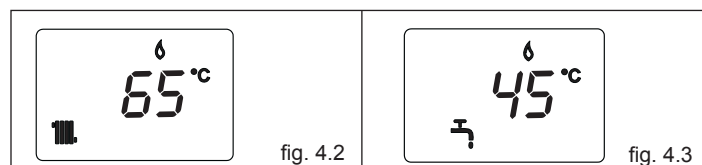
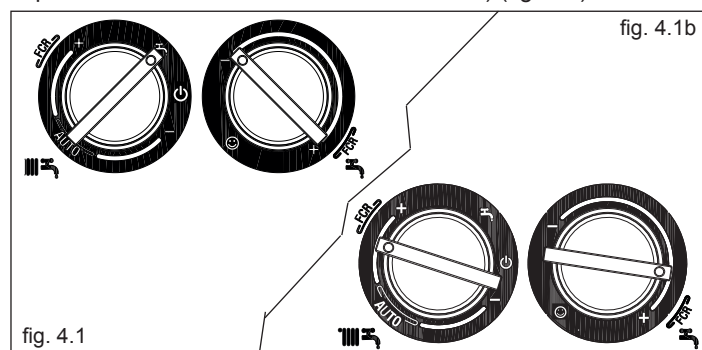
Preriscaldamento (acqua calda più veloce): ruotando la manopola regolazione temperatura acqua sanitaria (fig. 4.6) sul simbolo  si attiva la funzione preriscaldamento, il visualizzatore mostra il simbolo **P** fisso. Riportare la manopola di regolazione temperatura acqua sanitaria nella posizione desiderata. Questa funzione permette di mantenere calda l'acqua contenuta nello scambiatore sanitario al fine di ridurre i tempi di attesa durante i prelievi. Il visualizzatore indica la temperatura di mandata dell'acqua riscaldamento o dell'acqua sanitaria in base alla richiesta in corso. Durante l'accensione

del bruciatore, in seguito ad una richiesta di preriscaldamento, il visualizzatore mostra il simbolo **P** lampeggiante e l'icona fiamma (fig. 4.7). Per disattivare la funzione preriscaldamento ruotare nuovamente la manopola regolazione temperatura acqua sanitaria sul simbolo . Riportare la manopola di regolazione temperatura acqua sanitaria nella posizione desiderata. La funzione non è attiva con caldaia in stato OFF: selettore di funzione su  spento (OFF) (fig. 4.1a).

Regolazione della temperatura acqua sanitaria

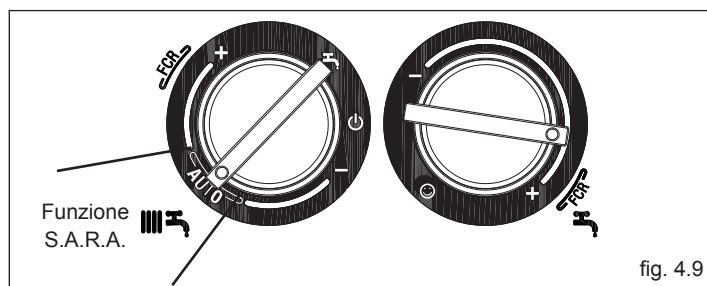
Per regolare la temperatura dell'acqua sanitaria (bagni, doccia, cucina, ecc.), ruotare la manopola con il simbolo  (fig. 4.5) all'interno dell'area contraddistinta con + e -. La caldaia è in uno stato di stand-by fino a quando, a seguito di una richiesta di calore, il bruciatore si accende il visualizzatore indica la temperatura dell'acqua sanitaria, l'icona di funzionamento in sanitario e l'icona fiamma. La caldaia resterà in funzione fino a quando saranno raggiunte le temperature regolate o sarà soddisfatta la richiesta di calore, dopodiché si porrà nuovamente in stato di "stand-by".

Se sul visualizzatore digitale indica l'icona  e un codice d'allarme, significa che la caldaia è in uno stato di arresto temporaneo (vedi capitolo "Stato di funzionamento e anomalie") (fig. 4.8).



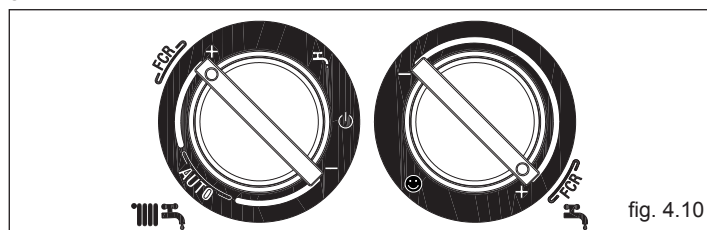
Funzione Sistema Automatico Regolazione Ambiente (S.A.R.A.)

Posizionando il selettore temperatura acqua riscaldamento nella zona contrassegnata dalla scritta AUTO (fig. 4.9) - valore di temperatura da 55 a 65°C, si attiva il sistema di autoregolazione S.A.R.A.: la caldaia varia la temperatura di mandata in funzione del segnale di chiusura del termostato ambiente. Al raggiungimento della temperatura impostata con il selettore di temperatura acqua riscaldamento, inizia un conteggio di 20 minuti. Se durante questo periodo il termostato ambiente continua a richiedere calore, il valore della temperatura impostata si incrementa automaticamente di 5 °C. Al raggiungimento del nuovo valore impostato incomincia un conteggio di altri 20 minuti. Se durante questo periodo il termostato ambiente continua a richiedere calore, il valore della temperatura impostata si incrementa automaticamente di altri 5 °C. Questo nuovo valore di temperatura è il risultato della temperatura impostata manualmente con il selettore temperatura acqua riscaldamento e l'incremento di +10 °C della funzione S.A.R.A. Dopo il secondo ciclo il valore di temperatura viene mantenuto al valore impostato +10°C sino a che non venga soddisfatta la richiesta del termostato ambiente.



Funzione formazione condensa ridotta

Portando i selettori di regolazione temperatura acqua riscaldamento e temperatura acqua sanitaria nella zona FCR (formazione condensa ridotta, fig. 4.10), si selezionano le temperature di erogazione più elevate.



4.3 Spegnimento

Spegnimento temporaneo

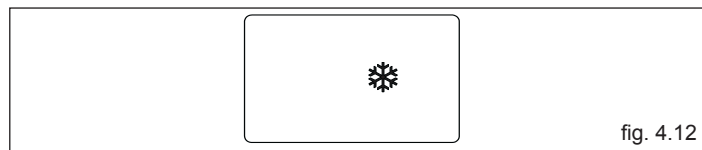
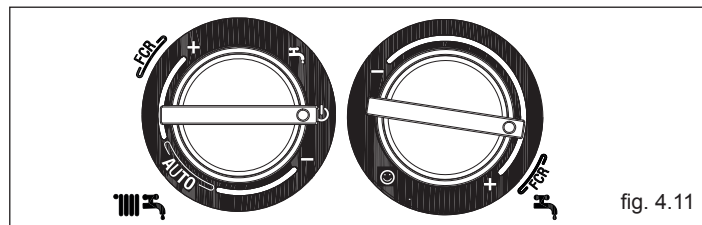
In caso di brevi assenze posizionare il selettore di funzione su OFF (fig. 4.11), il visualizzatore è spento.

In questo modo lasciando attive l'alimentazione elettrica e l'alimentazione del combustibile, la caldaia è protetta dai sistemi:

- **Antigelo riscaldamento:** la funzione si avvia se la temperatura rilevata dalla sonda di mandata scende sotto i 5°C. In questa fase si attiva il circolatore e, se caldaia non in blocco, anche il bruciatore alla minima potenza finché la temperatura dell'acqua di mandata raggiunge i 35 °C. Durante il ciclo antigelo sul visualizzatore digitale appare il simbolo ❄️ (fig. 4.12).
- **Antigelo sanitario:** la funzione si avvia se la temperatura rilevata dalla sonda sanitaria scende sotto i 5 °C. In questa fase si attiva il circolatore e, se caldaia non in blocco, anche il bruciatore alla minima potenza finché la temperatura dell'acqua di mandata raggiunge i 55 °C. Durante il ciclo antigelo sul visualizzatore digitale appare il simbolo ❄️ (fig. 4.12).
- **Antibloccaggio circolatore:** un ciclo di funzionamento si attiva ogni 24 h dall'ultima richiesta di calore.

Spegnimento per lunghi periodi

In caso di assenze prolungate posizionare il selettore di funzione su OFF (fig. 4.11), il visualizzatore è spento. Posizionare l'interruttore generale dell'impianto su spento. Chiudere i rubinetti del combustibile e dell'acqua dell'impianto termico e sanitario. In questo caso la funzione antigelo è disattivata: svuotare gli impianti se c'è rischio di gelo.



4.4 Stato di funzionamento e anomalie

Lo stato di funzionamento della caldaia è indicato dal visualizzatore digitale, di seguito elenchiamo le tipologie di visualizzazione.

Stato caldaia	Visualizzazione	Tipo allarme
Stand-by	-	Segnalazione
Stato OFF	SPENTO	Nessuno
Allarme blocco modulo ACF	A01 ❌ 🔔	Blocco definitivo
Allarme guasto elettronica ACF	A02 🔔	Blocco definitivo
Allarme termostato limite	A03 🔔	Blocco definitivo
Allarme pressostato aria	A04 ⬇️ 🔔	Blocco definitivo
Allarme pressostato acqua		
Allarme pressostato anti trabocco		
Intervento sensore Reed (se installato kit "Vaschetta neutralizzazione condensa")		
Guasto NTC sanitario	A06 🔔	Segnalazione
Guasto NTC riscaldamento	A07 🔔	Arresto temporaneo
Fiamma parassita	A11 🔔	Arresto temporaneo
Transitorio in attesa di accensione	80°C lampeggiante	Arresto temporaneo
Intervento pressostato aria	🔔 lampeggiante	Arresto temporaneo
Intervento pressostato acqua	⬇️ 🔔 lampeggiante	Arresto temporaneo
Taratura	ADJ 🔔	Segnalazione
Funzione Preriscaldamento attiva	P	Segnalazione
Richiesta di calore preriscaldamento	P lampeggiante	Segnalazione
Presenza sonda esterna	📡	Segnalazione
Richiesta di calore sanitario	60°C 🚿	Segnalazione
Richiesta di calore riscaldamento	80°C 🏠	Segnalazione
Richiesta di calore antigelo	❄️	Segnalazione
Fiamma presente	🔥	Segnalazione

Funzione di sblocco

Per ristabilire il funzionamento (sblocco allarmi):

Anomalie A01-02-03

Posizionare il selettore di funzione su spento OFF (fig. 4.11), attendere 5-6 secondi e riportarlo nella posizione desiderata. Se i tentativi di sblocco non riattiveranno la caldaia, chiedere l'intervento del Centro di Assistenza Tecnica.

Anomalia A 04

- Pressione acqua insufficiente

Verificare il valore di pressione indicato dall'idrometro: se è inferiore a 0,5 bar posizionare il selettore di funzione su spento OFF (fig. 4.11) ed agire sul rubinetto di riempimento finché la pressione raggiunge un valore compreso tra 1 e 1,5 bar. Posizionare successivamente il selettore di funzione nella posizione desiderata. Se i cali di pressione sono frequenti, chiedere l'intervento del Centro di Assistenza Tecnica.

- Pressostato antitribocco

Posizionare il selettore di funzione su spento (OFF), attendere 5-6 secondi e riportarlo nella posizione desiderata. Se l'anomalia persiste Chiedere l'intervento del Centro di Assistenza Tecnica.

- Vaschetta piena (in caso di installazione del kit "Vaschetta neutralizzazione condensa")

Estrarre la vaschetta ed effettuare lo svuotamento secondo quanto previsto nelle istruzioni specifiche contenute nel kit.

Ad operazioni concluse posizionare di nuovo la vaschetta.

Posizionare il selettore di funzione su spento (OFF), attendere 5-6 secondi e riportarlo nella posizione desiderata.

Se l'anomalia persiste chiedere l'intervento del Centro di Assistenza Tecnica.

Anomalia A 06

La caldaia funziona normalmente, ma non garantisce la stabilità della temperatura acqua sanitaria che resta impostata intorno a una temperatura prossima a 50°C.

È richiesto l'intervento del Centro di Assistenza Tecnica.

Anomalia A 07

Chiedere l'intervento del Centro di Assistenza Tecnica.

4.5 Impostazione della termoregolazione

La termoregolazione funziona solo con sonda esterna collegata, pertanto una volta installata, collegare la sonda esterna - accessorio a richiesta - alle apposite connessioni previste sulla morsetteria di caldaia (fig. 2.6).

In tal modo si abilita la funzione di TERMOREGOLAZIONE.

Sceita della curva di compensazione

La curva di compensazione del riscaldamento provvede a mantenere una temperatura teorica di 20°C in ambiente per temperature esterne comprese tra +20°C e -20°C. La scelta della curva dipende dalla temperatura esterna minima di progetto (e quindi dalla località geografica) e dalla temperatura di mandata progetto e va calcolata con attenzione da parte dell'installatore, secondo la seguente formula:

$$KT = \frac{T. \text{ mandata progetto} - Tshift}{20 - T. \text{ esterna min. progetto}}$$

Tshift = 30°C impianti standard

Se dal calcolo risulta un valore intermedio tra due curve, si consiglia di scegliere la curva di compensazione più vicina al valore ottenuto.

La selezione del KT deve essere effettuata agendo sul trimmer P3 presente sulla scheda (vedi schema elettrico multifilare).

Per accedere a P3:

- svitare le viti di fissaggio del mantello
- spostare in avanti e poi verso l'alto la base del mantello per sganciarlo dal telaio
- svitare la vite di fissaggio (B) del cruscotto (fig. 3.7a)
- ruotare il cruscotto verso di sé
- rimuovere la copertura morsetteria (fig. 3.8).

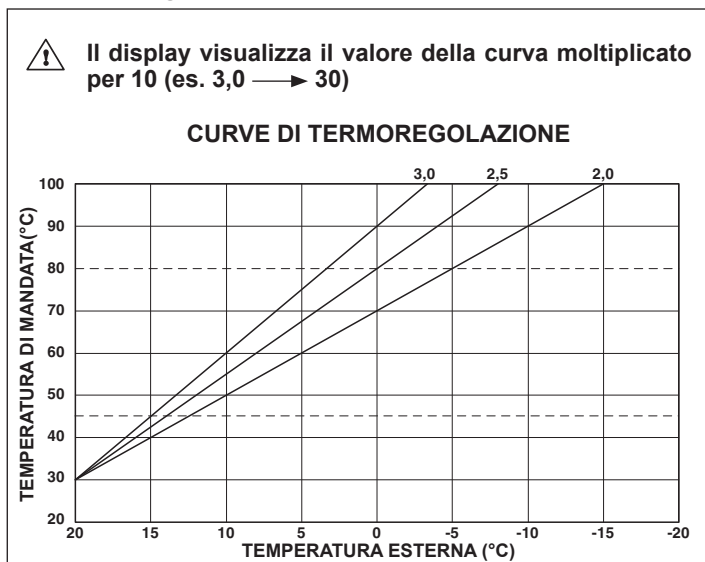
⚠️ Parti elettriche in tensione (230 Vac).

I valori di KT impostabili sono i seguenti:

impianto standard: 2,0-2,5-3,0

e verranno visualizzati sul display per una durata di circa 3 secondi dopo la rotazione del trimmer P3.

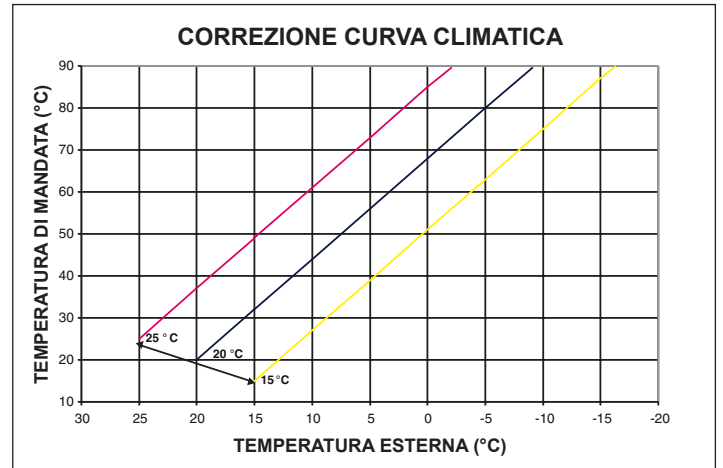
⚠️ Il valore della curva di termoregolazione è di default 2,0. è sconsigliato scendere sotto questo valore.



TIPO RICHIESTA DI CALORE

Se alla caldaia è collegato un termostato ambiente (JUMPER 6 non inserito)

La richiesta di calore viene effettuata dalla chiusura del contatto del termostato ambiente, mentre l'apertura del contatto determina lo spento. La temperatura di mandata è calcolata automaticamente dalla caldaia, l'utente può comunque interagire con la caldaia. Agendo sull'interfaccia per modificare il RISCALDAMENTO non avrà disponibile il valore di SET POINT RISCALDAMENTO ma un valore che potrà impostare a piacere tra 15 e 25°C. L'intervento su questo valore non modifica direttamente la temperatura di mandata ma agisce nel calcolo che ne determina il valore in maniera automatica variando nel sistema la temperatura di riferimento (0 = 20°C).



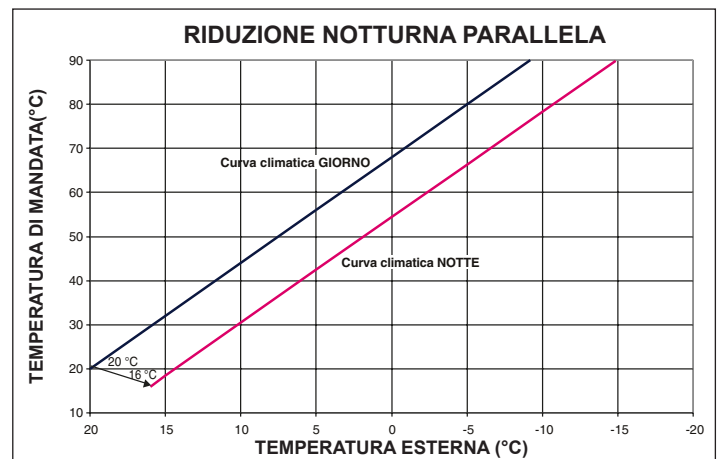
Se alla caldaia è collegato un programmatore orario (JUMPER JP6 inserito)

A contatto chiuso, la richiesta di calore viene effettuata dalla sonda di mandata, sulla base della temperatura esterna, per avere una temperatura nominale in ambiente su livello GIORNO (20 °C). L'apertura del contatto non determina lo spento, ma una riduzione (traslazione parallela) della curva climatica sul livello NOTTE (16 °C). In questo modo si attiva la funzione notturna.

La temperatura di mandata è calcolata automaticamente dalla caldaia, l'utente può comunque interagire con la caldaia.

Agendo sull'interfaccia per modificare il RISCALDAMENTO non avrà disponibile il valore di SET POINT RISCALDAMENTO ma un valore che potrà impostare a piacere tra 15 e 25°C.

L'intervento su questo valore non modifica direttamente la temperatura di mandata ma agisce nel calcolo che ne determina il valore in maniera automatica variando nel sistema la temperatura di riferimento (0 = 20°C, per il livello GIORNO; 16 °C per il livello NOTTE).



Località	Temp. esterna min. progetto
Torino	-8
Alessandria	-8
Asti	-8
Cuneo	-10
Alta valle Cuneese	-15
Novara	-5
Vercelli	-7
Aosta	-10
Valle d'Aosta	-15

Alta valle Aosta	-20
Genova	0
Imperia	0
La Spezia	0
Savona	0
Milano	-5
Bergamo	-5
Brescia	-7
Como	-5
Provincia Como	-7
Cremona	-5
Mantova	-5
Pavia	-5
Sondrio	-10
Alta Valtellina	-15
Varese	-5
Trento	-12
Bolzano	-15
Venezia	-5
Belluno	-10
Padova	-5
Rovigo	-5
Treviso	-5
Verona	-5
Verona zona lago	-3
Verona zona montagna	-10
Vicenza	-5
Vicenza altopiani	-10
Trieste	-5
Gorizia	-5
Pordenone	-5
Udine	-5
Bassa Carnia	-7
Alta Carnia	-10
Tarvisio	-15
Bologna	-5
Ferrara	-5
Forlì	-5
Modena	-5
Parma	-5
Piacenza	-5
Provincia Piacenza	-7
Reggio Emilia	-5
Ancona	-2
Macerata	-2
Pesaro	-2
Firenze	0
Arezzo	0
Grosseto	0
Livorno	0
Lucca	0
Massa	0
Carrara	0
Pisa	0
Siena	-2
Perugia	-2
Terni	-2
Roma	0
Frosinone	0
Latina	2
Rieti	-3
Viterbo	-2
Napoli	2
Avellino	-2
Benevento	-2
Caserta	0
Salerno	2
L'Aquila	-5
Chieti	0

Pescara	2
Teramo	-5
Campobasso	-4
Bari	0
Brindisi	0
Foggia	0
Lecce	0
Taranto	0
Potenza	-3
Matera	-2
Reggio Calabria	3
Catanzaro	-2
Cosenza	-3
Palermo	5
Agrigento	3
Caltanissetta	0
Catania	5
Enna	-3
Messina	5
Ragusa	0
Siracusa	5
Trapani	5
Cagliari	3
Nuoro	0
Sassari	2

Resta salvo il fatto che in base alla sua esperienza l'installatore può scegliere curve diverse.

4.6 Regolazioni

La caldaia è già stata regolata in fase di fabbricazione dal costruttore. Se fosse però necessario effettuare nuovamente le regolazioni, ad esempio dopo una manutenzione straordinaria, dopo la sostituzione della valvola del gas oppure dopo una trasformazione gas, seguire le procedure descritte di seguito.

⚠ Le regolazioni della massima potenza devono essere eseguite nella sequenza indicata ed esclusivamente da personale qualificato.

- Rimuovere il mantello svitando le viti di fissaggio **A** (fig. 4.13).

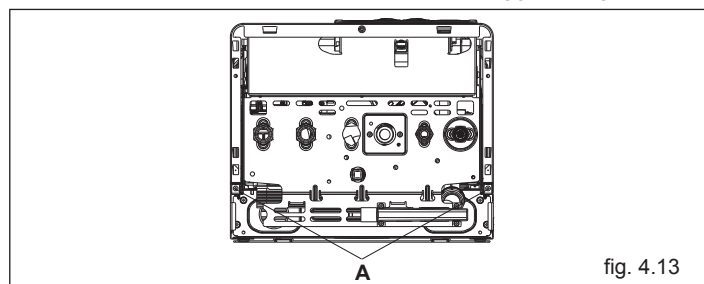


fig. 4.13

- Svitare di circa due giri la vite della presa di pressione a valle della valvola gas e collegarvi il manometro.
- Scollegare la presa di compensazione dalla cassa aria.

4.6.1 Regolazione della massima potenza e minimo sanitario

- Aprire un rubinetto dell'acqua calda alla massima portata sul pannello di comando:
 - portare il selettore di funzione su (estate) (fig. 4.14)
 - portare al valore massimo il selettore temperatura acqua sanitario (fig. 4.15)

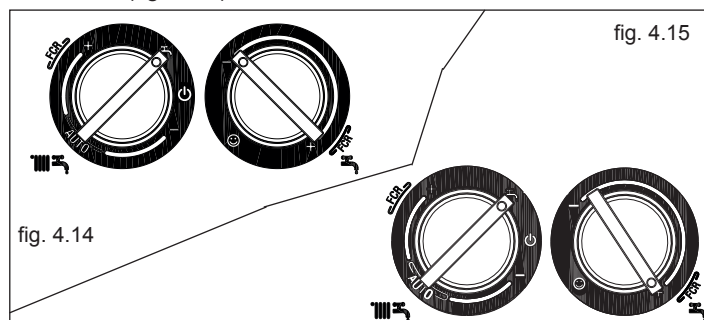
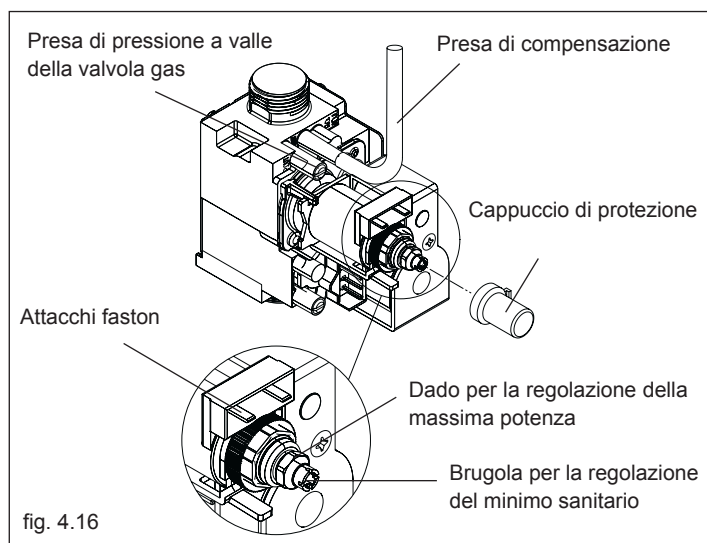


fig. 4.14

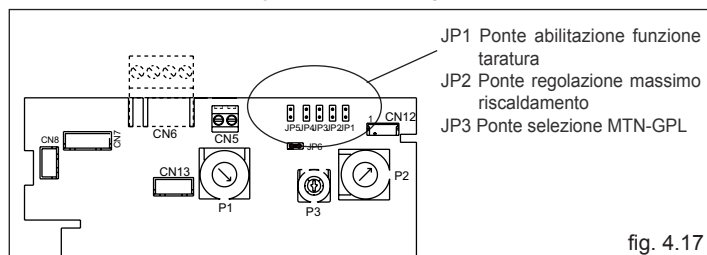
fig. 4.15

- Alimentare elettricamente la caldaia posizionando l'interruttore generale dell'impianto su "acceso".
- Verificare che la pressione letta sul manometro sia stabile; oppure con l'ausilio di un milliamperometro in serie al modulatore, assicurarsi che al modulatore venga erogata la massima corrente disponibile (120 mA per G20 e aria propano e 165 mA per GPL).
- Togliere il cappuccio di protezione delle viti di regolazione facendo leva, con attenzione, con un cacciavite.
- Con una chiave a forchetta CH10 agire sul dado di regolazione della massima potenza per ottenere il valore indicato in tabella dati.
- Scollegare un faston del modulatore.
- Attendere che la pressione letta sul manometro si stabilizzi al valore minimo.
- Con una chiave a brugola agire sulla vite rossa di regolazione del minimo sanitario e tarare fino a leggere sul manometro il valore indicato in tabella dati.
- Ricollegare il faston del modulatore.
- Chiudere il rubinetto dell'acqua calda sanitaria.
- Rimettere con cura e attenzione il cappuccio di protezione delle viti di regolazione.



4.6.2 Regolazione elettrica minimo e massimo riscaldamento

⚠ La funzione "regolazione elettrica" viene attivata e disattivata esclusivamente dal jumper (JP1) (fig. 4.17).



Sul visualizzatore compare ADJ per indicare che la procedura di taratura è in corso. L'abilitazione della funzione può essere effettuata nei seguenti modi:

- alimentando la scheda con il jumper JP1 inserito e il selettore di funzione in posizione inverno, indipendentemente dall'eventuale presenza di altre richieste di funzionamento.
- inserendo il jumper JP1, con il selettore di funzione in posizione inverno, senza richiesta di calore in corso.

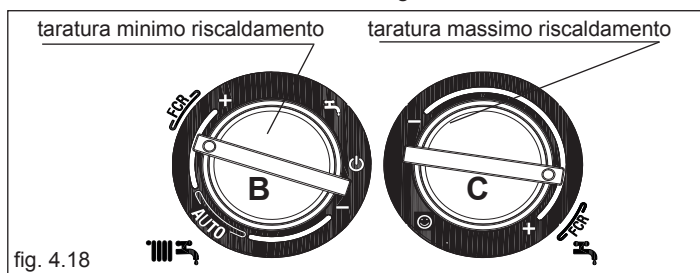
⚠ L'attivazione della funzione prevede l'accensione del bruciatore attraverso la simulazione di una richiesta di calore in riscaldamento.

Per effettuare le operazioni di taratura agire come segue:

- spegnere la caldaia
- rimuovere il mantello e la copertura morsetti (come indicato nel capitolo "Collegamento elettrico") per accedere alla scheda
- inserire il jumper JP1 (fig. 4.17) per abilitare le manopole poste sul pannello di comando alle funzioni di regolazioni del minimo e del massimo riscaldamento.
- assicurarsi che il selettore di funzione sia in posizione inverno (vedi paragrafo 4.2).
- alimentare elettricamente la caldaia

⚠ Scheda elettrica in tensione (230 Volt).

- ruotare la manopola di regolazione temperatura acqua riscaldamento **B** (fig. 4.18) fino a raggiungere il valore di minimo riscaldamento come indicato nella tabella multigas
- inserire il jumper JP2 (fig. 4.17)
- ruotare la manopola di regolazione temperatura acqua sanitario **C** (fig. 4.18) fino a raggiungere il valore di massimo riscaldamento come indicato nella tabella multigas



- rimuovere il jumper JP2 per memorizzare il valore di massimo riscaldamento
- **rimuovere il jumper JP1 per memorizzare il valore di minimo riscaldamento e per uscire dalla procedura di taratura**
- ricollegare la presa di compensazione alla cassa aria.

Scollegare il manometro e riavvitare la vite della presa di pressione.

Per terminare la funzione taratura senza la memorizzazione dei valori impostati operare in uno dei seguenti modi:

- a) portare il selettore di funzione in posizione spento
- b) togliere la tensione di alimentazione
- c) rimuovere JP1/JP2

⚠ La funzione di taratura viene automaticamente conclusa, senza la memorizzazione dei valori minimo e massimo, trascorsi 15 minuti dalla sua attivazione.

⚠ La funzione viene automaticamente conclusa anche in caso di arresto o blocco definitivo. Anche in questo caso la conclusione della funzione NON prevede la memorizzazione dei valori.

Nota

Per eseguire la taratura del solo massimo riscaldamento, è possibile rimuovere il jumper JP2 (per memorizzare il massimo) e successivamente uscire dalla funzione, senza memorizzare il minimo, portando il selettore di funzione su spento o togliendo tensione alla caldaia.

⚠ Dopo ogni intervento effettuato sull'organo di regolazione della valvola del gas, risigillare lo stesso con lacca sigillante.

A regolazioni terminate:

- riportare la temperatura impostata con il termostato ambiente a quella desiderata
- portare il selettore temperatura acqua riscaldamento nella posizione desiderata
- richiudere il cruscotto
- riposizionare il mantello.

4.7 Trasformazione gas

La trasformazione da un gas di una famiglia ad un gas di un'altra famiglia può essere fatta facilmente anche a caldaia installata.

La caldaia viene fornita per il funzionamento a gas metano (G20) e può essere trasformata ad aria propano G230 o a GPL (G31); è già regolata in fabbrica secondo quanto indicato nella targhetta tecnica, quindi non necessita di alcuna operazione di taratura.

Procedere come indicato:

- togliere l'alimentazione elettrica alla caldaia e chiudere il rubinetto del gas
- rimuovere in successione: mantello, coperchio cassa aria e coperchio camera di combustione (fig. 4.19)

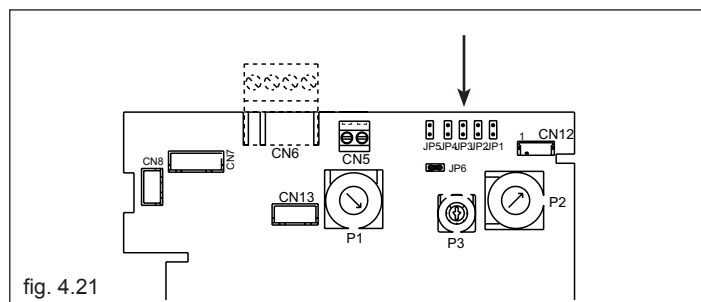
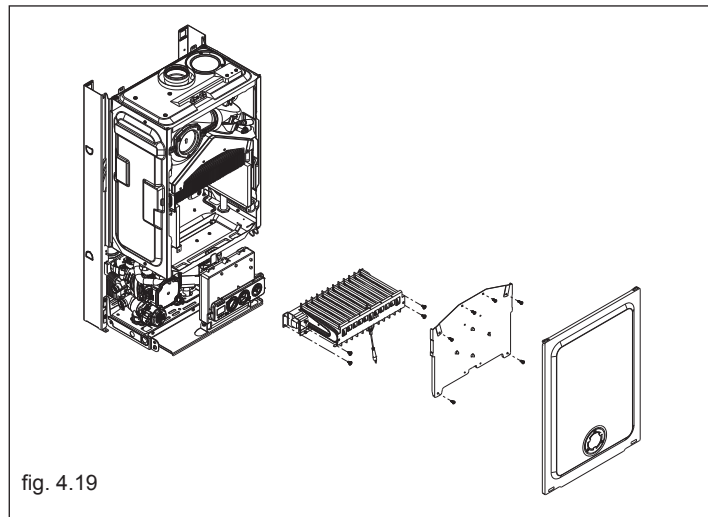


fig. 4.21

⚠ La trasformazione deve essere eseguita solo da personale qualificato.

⚠ Eseguita la trasformazione, regolare nuovamente la caldaia seguendo quanto indicato nel paragrafo specifico e applicare la nuova targhetta di identificazione contenuta nel kit (rossa per GPL, gialla per MTN o bianca per aria propano).

- scollegare la connessione del cavo candela
- sfilare il passacavo inferiore dalla sede della cassa aria
- togliere le viti di fissaggio del bruciatore e rimuovere quest'ultimo con la candela attaccata ed i relativi cavi
- utilizzando una chiave a tubo o a forchetta, rimuovere gli ugelli e le ranelle e sostituirli con quelli presenti nel kit (fig. 4.20)

⚠ Impiegare e montare tassativamente le ranelle contenute nel kit anche in caso di collettori senza ranelle.

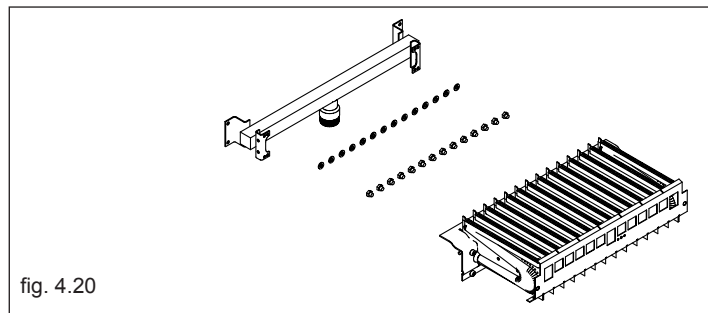


fig. 4.20

- reinserire il bruciatore nella camera di combustione ed avvitare le viti che lo fissano al collettore gas
- posizionare il passacavo con il cavo candela nella sua sede sulla cassa aria
- ripristinare il collegamento del cavo candela
- rimontare il coperchio della camera di combustione e il coperchio della cassa aria
- ribaltare il cruscotto comandi verso il fronte caldaia
- rimuovere il coperchietto morsetti
- sulla scheda di controllo (fig. 4.21):
 - se trattasi di trasformazione da gas metano/aria propano a GPL, inserire il ponticello in posizione JP3
 - se trattasi di trasformazione da GPL a gas metano/aria propano, togliere il ponticello dalla posizione JP3
 - riposizionare i componenti precedentemente rimossi
- ridare tensione alla caldaia e riaprire il rubinetto del gas (con caldaia in funzione verificare la corretta tenuta delle giunzioni del circuito d'alimentazione gas).

5 MANUTENZIONE

Per garantire il permanere delle caratteristiche di funzionalità ed efficienza del prodotto e per rispettare le prescrizioni della legislazione vigente, è necessario sottoporre l'apparecchio a controlli sistematici a intervalli regolari.

La frequenza dei controlli dipende dalle particolari condizioni di installazione e di uso, ma è comunque opportuno un controllo annuale da parte di personale autorizzato dei Centri di Assistenza Tecnica.

Nel caso di interventi o di manutenzioni di strutture poste nelle vicinanze dei condotti dei fumi e/o nei dispositivi di scarico dei fumi e loro accessori, spegnere l'apparecchio e, a lavori ultimati, farne verificare l'efficienza da personale qualificato.

IMPORTANTE: prima di intraprendere qualsiasi operazione di pulizia o manutenzione dell'apparecchio, agire sull'interruttore dell'apparecchio stesso e dell'impianto per interrompere l'alimentazione elettrica e chiudere l'alimentazione del gas agendo sul rubinetto situato sulla caldaia.

5.1 Manutenzione ordinaria

Di norma sono da intendere le seguenti azioni:

- rimozione delle eventuali ossidazioni dal bruciatore;
- rimozione delle eventuali incrostazioni dallo scambiatore;
- verifica e pulizia generale dei condotti di scarico;
- controllo dell'aspetto esterno della caldaia;
- controllo accensione, spegnimento e funzionamento dell'apparecchio sia in sanitario che in riscaldamento;
- controllo tenuta raccordi e tubazioni di collegamento gas ed acqua;
- controllo del consumo di gas alla potenza massima e minima.
- controllo posizione candeletta accensione-rilevazione fiamma;
- verifica sicurezza mancanza gas.

Non effettuare pulizie dell'apparecchio né di sue parti con sostanze facilmente infiammabili (es. benzina, alcool, ecc.).

Non pulire pannellatura, parti verniciate e parti in plastica con diluenti per vernici.

La pulizia della pannellatura deve essere fatta solamente con acqua saponata.

5.2 Manutenzione straordinaria

Sono gli interventi atti a ripristinare il funzionamento dell'apparecchio secondo quanto previsto da progetto e normative, ad esempio, a seguito di riparazione di un guasto accidentale.

Di norma è da intendere:


- sostituzione
- riparazione
- revisione di componenti.

Tutto questo ricorrendo a mezzi, attrezzature e strumenti particolari.

⚠ Dopo gli interventi di manutenzione ordinaria o straordinaria procedere al riempimento del sifone, seguendo quanto indicato nel paragrafo 4.1 "Verifiche preliminari".

5.3 Verifica dei parametri di combustione

Per effettuare l'analisi della combustione eseguire le seguenti operazioni:

- aprire un rubinetto dell'acqua calda alla massima portata
- portare il selettore di funzione su estate  (fig. 5.1) e il selettore temperatura acqua sanitario al valore massimo (fig. 5.1)

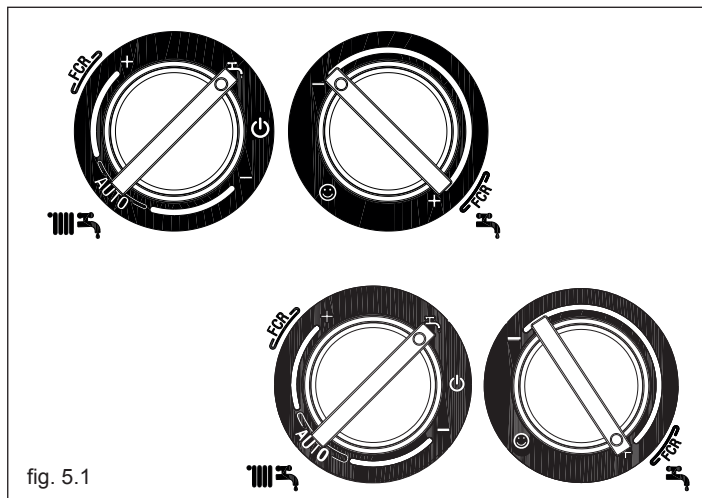


fig. 5.1

- inserire le sonde dell'analizzatore nelle posizioni previste sulla cassa aria, dopo aver rimosso le viti (fig. 5.2)

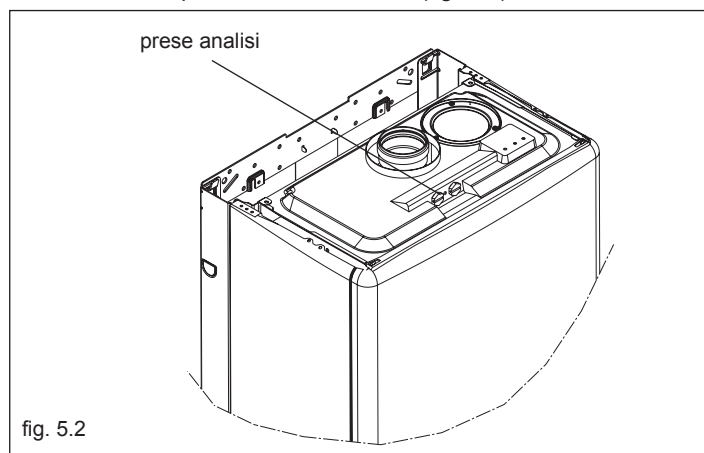


fig. 5.2

- alimentare elettricamente la caldaia
- l'apparecchio funziona alla massima potenza ed è possibile effettuare il controllo della combustione.

Ad analisi completata:

- chiudere il rubinetto dell'acqua calda
- rimuovere la sonda dell'analizzatore e chiudere la presa analisi combustione fissando con cura le viti precedentemente rimosse.

Servizio Clienti 199.13.31.31*

Sede commerciale: Via Risorgimento, 23 A
23900 - Lecco

www.berettaclima.it

Beretta si riserva di variare le caratteristiche e i dati riportati nel presente fascicolo in qualunque momento e senza preavviso, nell'intento di migliorare i prodotti.
Questo fascicolo pertanto non può essere considerato contratto nei confronti di terzi.

* Costo della chiamata da telefono fisso: 0,15 euro/min.
IVA inclusa, da lunedì a venerdì dalle 08.00 alle 18.30,
sabato dalle 08.00 alle 13.00.
Negli altri orari e nei giorni festivi il costo è di 0,06 euro./min.
IVA inclusa. Da cellulare il costo è legato all'Operatore utilizzato.

 **Beretta**
Il clima di casa.