

Sommario

Guida al capitolato	2
Dati tecnici	4
Descrizione e installazione	9
Aspirazione aria e scarico fumi	14
Accessori	16

Guida al capitolato

Exclusive MIX C.S.I.

caldaia murale per riscaldamento ambiente e produzione istantanea di acqua calda sanitaria

camera stagna tiraggio forzato con scambiatore in rame

controllo a ionizzazione senza fiamma pilota
modulazione elettronica continua Aria/Gas (combustione MIX)

termoregolazione di serie (con sonda esterna optional)

Caldaia	Beretta
Modelli	Exclusive MIX 26 / 30 / 32 C.S.I.
CE N°	0694
Pin N°	51BQ3038
Apparecchio di tipo	Camera stagna tiraggio forzato C12-C22-C32-C42-C52-C62-C82
Potenza	26 kW - 30 kW - 32 kW
Categoria gas	II2H3+
Classe di emissioni NOx	2 - 26 kW; 3 - 30 / 32 kW (UNI-EN 677)
Certificazione rendimento	★ ★ ★ (Direttiva 92/42/CEE)

Exclusive MIX R.S.I.

caldaia murale per riscaldamento ambiente camera stagna tiraggio forzato con scambiatore in rame

controllo a ionizzazione senza fiamma pilota
modulazione elettronica continua Aria/Gas (combustione MIX)

termoregolazione di serie (con sonda esterna optional)

Caldaia	Beretta
Modelli	Exclusive MIX 30 R.S.I.
CE N°	0694
Pin N°	51BQ3038
Apparecchio di tipo	Camera stagna tiraggio forzato C12-C22-C32-C42-C52-C62-C82
Potenza	30 kW
Categoria gas	II2H3+
Classe di emissioni NOx	3 (UNI-EN 677)
Certificazione rendimento	★ ★ ★ (Direttiva 92/42/CEE)



Exclusive C.A.I.

caldaia murale per riscaldamento ambiente e produzione istantanea di acqua calda sanitaria

camera aperta a tiraggio naturale con scambiatore in rame

controllo a ionizzazione senza fiamma pilota
modulazione elettronica continua gas
termoregolazione di serie (con sonda esterna optional)

Caldaia	Beretta
Modelli	Exclusive 24 / 28 C.A.I.
CE N°	0694
Pin N°	51BP2679
Apparecchio di tipo	Camera aperta tiraggio naturale B11bs
Potenza	24 kW - 28 kW
Categoria gas	II2H3+
Classe di emissioni NOx	2 - 28 kW; 3 - 24 kW (UNI-EN 677)
Certificazione rendimento	★ ★ (Direttiva 92/42/CEE)

Exclusive R.A.I.

caldaia murale per riscaldamento ambiente camera aperta a tiraggio naturale con scambiatore in rame

controllo a ionizzazione senza fiamma pilota
modulazione elettronica continua gas
termoregolazione di serie (con sonda esterna optional)

Caldaia	Beretta
Modelli	Exclusive 28 R.A.I.
CE N°	0694
Pin N°	51BP2679
Apparecchio di tipo	Camera aperta tiraggio naturale B11bs
Potenza	28 kW
Categoria gas	II2H3P
Classe di emissioni NOx	2 (UNI-EN 677)
Certificazione rendimento	★ ★ (Direttiva 92/42/CEE)

Caratteristiche

- Accensione automatica elettronica diretta del bruciatore principale e rivelazione di fiamma a ionizzazione.
- Alimentazione elettrica 230 V - 50 Hz.
- By-pass automatico per circuito riscaldamento.
- Campo di temperatura mandata riscaldamento regolabile da 40 a 80 °C.
- Circolatore con dispositivo per la separazione e lo spurgo automatico dell'aria.
- Display digitale retroilluminato con indicazione della temperatura, della pressione di servizio e dei codici di anomalia.
- Dispositivo semi automatico di riempimento dell'impianto di riscaldamento (modelli C.S.I. e C.A.I.).
- Encoder regolazione della temperatura acqua dei sanitari e di riscaldamento (modelli R.S.I. e R.A.I.: regolazione sanitario solo con bollitore esterno opzionale).
- Esclusivo sistema di controllo gas che assicura rendimento costante su tutto il campo di funzionamento della caldaia.
- Lenta accensione automatica.
- Massima temperatura di prelievo sanitario 60 °C (modelli C.S.I. e C.A.I.).
- Modulazione elettronica di fiamma continua in riscaldamento (modelli R.S.I. e R.A.I.).
- Modulazione elettronica di fiamma continua in sanitario e in riscaldamento (modelli C.S.I. e C.A.I.).
- Rubinetto manuale riempimento impianto (modelli C.S.I. e C.A.I.).
- Scambiatore per la preparazione dell'acqua calda sanitaria in acciaio inox con dispositivo anticalcare (modelli C.S.I. e C.A.I.).
- Scheda a microprocessore che controlla ingressi, uscite e gestione allarmi.
- Selettore OFF-reset blocco allarmi, funzioni COMFORT.
- Tasto di comando riempimento automatico dell'impianto di riscaldamento (modelli C.S.I. e C.A.I.).
- Tasto INFO (modelli C.A.I. e R.A.I.).
- Trasduttore di pressione.
- Valvola a 3 vie con attuatore elettrico e flussostato di precedenza.
- Valvola elettrica a doppio otturatore che comanda il bruciatore.
- Vaso d'espansione 8 litri.

Sicurezze

- Antigelo di primo livello.
- Apparecchiatura di controllo fiamma a ionizzazione che nel caso di mancanza di fiamma interrompe l'uscita di gas.
- Camera di combustione a tenuta stagna rispetto all'ambiente (modelli C.S.I. e R.S.I.).
- Dispositivo antibloccaggio del circolatore e valvola tre vie.
- Dispositivo antigelo che interviene quando la temperatura dell'acqua scende a +7°C.
- Pressostato analogico interno alla caldaia.
- Pressostato differenziale che verifica il corretto funzionamento del ventilatore, dei tubi di scarico ed aspirazione aria di combustione (modelli C.S.I. e R.S.I.).
- Sonda NTC per il controllo temperatura del primario.
- Sonda NTC per il controllo temperatura del sanitario (modelli R.S.I. e R.A.I.: sonda nel bollitore esterno opzionale).
- Stabilizzatore di pressione del gas incorporato.
- Termostato di controllo della corretta evacuazione dei fumi, che in caso di anomalie di tiraggio della canna fumaria, manda in blocco la caldaia (modelli C.A.I. e R.A.I.).
- Termostato di sicurezza limite a riarmo automatico che controlla i surriscaldamenti dell'apparecchio, garantendo una perfetta sicurezza a tutto l'impianto.
- Valvola di sicurezza a 3 bar sull'impianto di riscaldamento.
- Valvola di sicurezza riscaldamento tarata a 3 bar.

Predisposizioni

- Predisposizione collegamenti idraulici ed elettrico per bollitore remotato (modelli R.S.I. e R.A.I.).
- Predisposizione per funzione preriscaldamento sanitario in funzionamento "INVERNO COMFORT" (modelli C.S.I. e C.A.I.).
- Predisposizione per termostato ambiente e programmatore orario.

Certificazioni

- Certificazione CE, Direttiva 90/396 (Normativa Europea EN 297) (modelli C.A.I. e R.A.I.).
- Certificazione CE, Direttiva 90/396 (Normativa Europea EN 483) (modelli C.S.I. e R.S.I.).
- Certificazione del sistema di Qualità Aziendale: ISO EN 9002.
- Certificazione secondo Direttive Europee: 89/336 EMC Compatibilità elettromagnetica; 73/23 BT Bassa tensione.
- Possibilità di aderire al servizio: "BERETTA 5 ANNI FORMULA KASKO".

Tabella dati tecnici Exclusive MIX C.S.I. / R.S.I. (Certificati da Istituto IMQ)

Descrizione	Unità	Exclusive MIX 26 C.S.I.	Exclusive MIX 30 C.S.I.	Exclusive MIX 32 C.S.I.	Exclusive MIX 30 R.S.I.
Riscaldamento Portata termica nominale (Hi)	kW	28,00	32,40	34,80	32,40
	kcal/h	24080	27864	29928	27864
Potenza termica nominale	kW	26,10	30,36	32,47	30,36
	kcal/h	22443	26109	27923	26109
Portata termica ridotta (Hi)	kW	8,40	9,70	9,70	9,70
	kcal/h	7224	8342	8342	8342
Potenza termica ridotta	kW	7,71	8,90	8,90	8,90
	kcal/h	6632	7658	7658	7658
Sanitario Portata termica nominale (Hi)	kW	28,00	32,40	34,80	-
	kcal/h	24080	27864	29928	-
Potenza termica nominale	kW	26,10	30,36	32,47	-
	kcal/h	22443	26109	27923	-
Portata termica ridotta (Hi)	kW	8,40	9,70	9,70	-
	kcal/h	7224	8342	8342	-
Potenza termica ridotta	kW	7,71	8,90	8,90	-
	kcal/h	6632	7658	7658	-
Rendimento utile a Pn max. - Pn min.	%	93,2 - 91,8	93,7 - 91,8	93,3-91,8	93,7 - 91,8
Rendimento utile al 30% di Pn	%	94,1	94,3	93,9	94,3
Rendimento di combustione	%	93,5	92,0	91,5	-
Potenza elettrica	W	120	150	150	150
Categoria		II2H3+	II2H3+	II2H3+	II2H3+
Tensione e frequenza di alimentazione	V - Hz	230-50	230-50	230-50	230-50
Grado di protezione	IP	X5D	X5D	X5D	X5D
Esercizio riscaldamento					
Pressione massima	bar	3	3	3	3
Pressione minima per funzionamento standard	bar	0,25 ÷ 0,45	0,25 ÷ 0,45	0,25 ÷ 0,45	0,25 ÷ 0,45
Temperatura massima	°C	90	90	90	90
Campo di selezione della temperatura acqua riscaldamento	°C	40 - 80	40 - 80	40 - 80	40 - 80
Pompa: prevalenza massima disponibile per l'impianto alla portata di	mbar	300	300	340	380
	litri/h	1000	1000	1000	1000
Vaso d'espansione a membrana	litri	8	8	8	8
Precarica vaso d'espansione	bar	1	1	1	1
Esercizio sanitario					
Pressione minima - massima	bar	0,15 - 6	0,15 - 6	0,15 - 6	-
Portata specifica secondo EN 625	litri/min	11,85	14	14,8	-
Portata minima acqua sanitaria	litri/min	2	2	2	-
Campo di selezione della temperatura acqua sanitaria	°C	35-60	35 - 60	35 - 60	-
Regolatore di flusso	litri/min	11	13	14	-
Pressione gas					
Pressione nominale gas metano (G 20)	mbar	20	20	20	20
Pressione nominale gas liquido G.P.L. (G 31)	mbar	28-30/37	28-30/37	28-30/37	28-30/37
Collegamenti idraulici					
Entrata - uscita riscaldamento	Ø mm	3/4"	3/4"	3/4"	3/4"
Entrata - uscita sanitario	Ø mm	1/2"	1/2"	1/2"	1/2"
Entrata gas	Ø mm	3/4"	3/4"	3/4"	3/4"
Dimensioni caldaia					
Altezza - Larghezza - Profondità	mm	740 - 400 - 332	740 - 450 - 332	740 - 450 - 332	740 - 450 - 332
Peso caldaia	kg	34	36	36	35
Prestazioni ventilatore					
Prevalenza residua tubi concentrici 0,85 m	mbar	0,2	0,2	0,2	0,2
Prevalenza residua caldaia senza tubi	mbar	0,35	1,80	1,65	1,80
Tubi scarico fumi concentrici Ø 60-100 mm					
Lunghezza massima senza curve	m	3,40	3,40	3,40	3,40
Tubi scarico fumi separati Ø 80 mm					
Lunghezza massima senza curve	m	15 + 15	14 + 14	10 + 10	14 + 14

Tabella legge 10 Exclusive MIX C.S.I. / R.S.I.

Descrizione	Unità	Exclusive MIX 26 C.S.I.	Exclusive MIX 30 C.S.I.	Exclusive MIX 32 C.S.I.	Exclusive MIX 30 R.S.I.	
Potenza termica massima						
Utile	kW	26,10	30,36	32,47	30,36	
Focolare	kW	28,00	32,40	34,80	32,40	
Potenza termica minima						
Utile	kW	7,71	8,90	8,90	8,90	
Focolare	kW	8,40	9,70	9,70	9,70	
Rendimenti						
Pn. Max.	%	93,2	93,7	93,3	93,7	
Pn. Min.	%	91,8	91,8	91,8	91,8	
a carico ridotto 30% combustione	%	94,1	94,3	93,9	94,3	
	%	93,5	92,0	91,5	92,0	
Valori a Pn. Max.						
Perdite al camino con bruciatore spento	%	0,8	0,8	0,8	0,8	
Perdite al mantello con bruciatore spento	%	0,07	0,07	0,07	0,07	
Perdite al camino con bruciatore in funzione	%	6,5	8,0	8,5	8,0	
Perdite al mantello con bruciatore in funzione	%	0,3	0,3	0,2	0,3	
Portata fumi	kg/s	0,015	0,018	0,020	0,018	
Eccesso d'aria	%	1,61	1,67	1,676	1,67	
Valori di emissioni a portata max e min gas G20 *						
Massimo	CO s.a. inferiore a	p.p.m.	110	80	140	80
	CO ₂	%	7,25	7,0	7,25	7,0
	NOx s.a. inferiore a	p.p.m.	160	130	120	130
	ΔT fumi	K	109	102	115	102
Minimo	CO s.a. inferiore a	p.p.m.	50	100	100	100
	CO ₂	%	3,55	3,10	3,1	3,10
	NOx s.a. inferiore a	p.p.m.	90	90	90	90
	ΔT fumi	K	57	59	59	59
Potenza elettrica	W	120	150	150	150	

* Verifica eseguita con tubi separati Ø 80 mm, 0,5+0,5+90°, temperature acqua 80-60 °C.

Tabella verifica tiraggio canne fumarie Exclusive MIX C.S.I. / R.S.I.

Descrizione	Unità	Exclusive MIX 26 C.S.I.	Exclusive MIX 30 C.S.I.	Exclusive MIX 32 C.S.I.	Exclusive MIX 30 R.S.I.
Portata fumi G20	Nm ³ /h	46,237	55,298	59,565	55,298
Portata massica fumi G20 (max)	kg/s	0,01569	0,01880	0,02025	0,01880
Portata massica fumi G20 (min)	kg/s	0,00956	0,01263	0,01364	0,01263
Portata aria G20	Nm ³ /h	43,430	52,049	56,07	52,049
Eccesso d'aria (l) G20 (max)	%	1,618	1,676	1,676	1,676
Eccesso d'aria (l) G20 (min)	%	3,304	3,784	4,045	3,784

Tabella dati tecnici Exclusive C.A.I. / R.A.I. (Certificati da Istituto IMQ)

Descrizione	Unità	Exclusive 24 C.A.I.	Exclusive 28 C.A.I.	Exclusive 28 R.A.I.	
Riscaldamento	Portata termica nominale (Hi)	kW kcal/h	26,70 22962	31,30 26918	31,30 26918
	Potenza termica nominale	kW kcal/h	24,03 20666	28,30 24334	28,30 24334
	Portata termica ridotta (Hi)	kW kcal/h	8,30 7138	10,70 9202	10,70 9202
	Potenza termica ridotta	kW kcal/h	8,30 7138	8,70 7482	8,70 7482
	Portata termica nominale (Hi)	kW kcal/h	26,70 22962	31,30 26918	- -
	Potenza termica nominale	kW kcal/h	24,03 20666	28,30 24334	- -
Sanitario	Portata termica ridotta (Hi)	kW kcal/h	7,05 6060	9,21 7923	- -
	Potenza termica ridotta	kW kcal/h	7,05 6060	7,49 6442	- -
	Rendimento utile a Pn max. - Pn min.	%	90,0 - 84,9	90,4 - 86,1	90,4 - 86,1
	Rendimento utile al 30% di Pn	%	89,9	90,3	90,3
Potenza elettrica	W	85	85	85	
Categoria		II2H3+	II2H3+	II2H3+	
Tensione e frequenza di alimentazione	V - Hz	230-50	230-50	230-50	
Grado di protezione	IP	X5D	X5D	X5D	
Esercizio riscaldamento					
Pressione massima	bar	3	3	3	
Pressione minima per funzionamento standard	bar	0,25 ÷ 0,45	0,25 ÷ 0,45	0,25 ÷ 0,45	
Temperatura massima	°C	90	90	90	
Campo di selezione della temperatura acqua riscaldamento	°C	40 - 80	40 - 80	40 - 80	
Pompa: prevalenza massima disponibile per l'impianto alla portata di	mbar litri/h	300 1000	300 1000	380 800	
Vaso d'espansione a membrana	litri	8	8	8	
Precarica vaso d'espansione	bar	1	1	1	
Esercizio sanitario					
Pressione minima - massima	bar	0,15 - 6	0,15 - 6	-	
Quantità di acqua calda con ΔT 25K / 30 K / 35 K	litri/min	13,8 / 11,5 / 9,8	16,2 / 13,5 / 11,6	-	
Portata minima acqua sanitaria	litri/min	2	2	-	
Campo di selezione della temperatura acqua sanitaria	°C	35-60	35 - 60	-	
Regolatore di flusso	litri/min	10	12	-	
Pressione gas					
Pressione nominale gas metano (G 20)	mbar	20	20	20	
Pressione nominale gas liquido G.P.L. (G 31)	mbar	28-30/37	28-30/37	28-30/37	
Collegamenti idraulici					
Entrata - uscita riscaldamento	Ø mm	3/4"	3/4"	3/4"	
Entrata - uscita sanitario	Ø mm	1/2"	1/2"	1/2"	
Entrata gas	Ø mm	3/4"	3/4"	3/4"	
Dimensioni caldaia					
Altezza - Larghezza - Profondità	mm	740 - 400 - 332	740 - 450 - 332	740 - 450 - 332	
Peso caldaia	kg	30	33	32	
Tubo scarico fumi					
Diametro	mm	130	130	130	

Tabella legge 10 Exclusive C.A.I. / R.A.I.

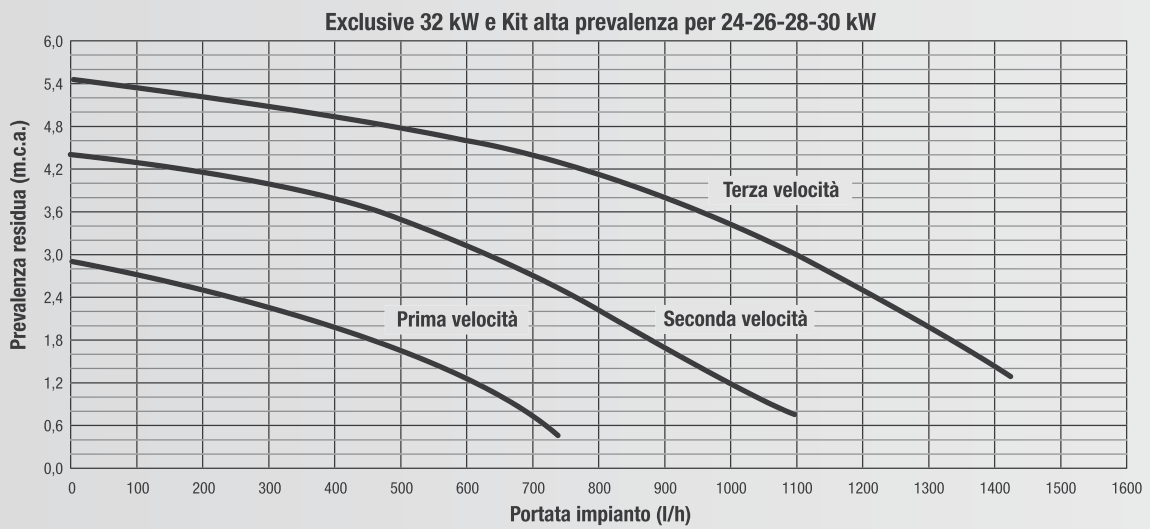
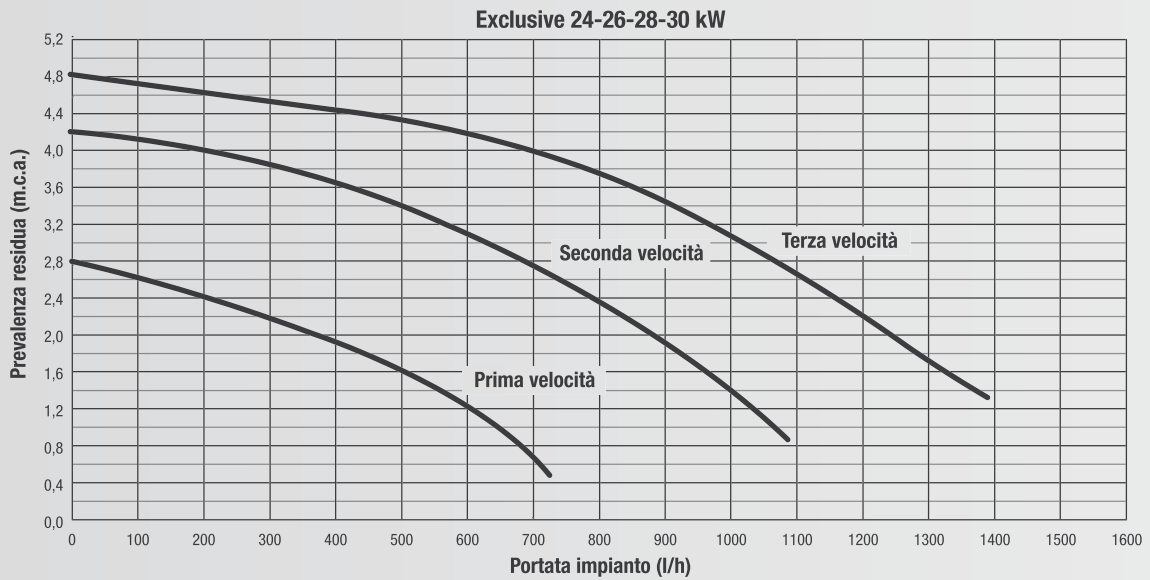
Descrizione	Unità	Exclusive 24 C.A.I.	Exclusive 28 C.A.I.	Exclusive 28 R.A.I.
Potenza termica massima				
Utile	kW	24,03	28,30	28,30
Focolare	kW	26,70	31,30	31,30
Potenza termica minima				
Utile	kW	7,05	9,21	9,21
Focolare	kW	8,30	10,70	10,70
Rendimenti				
Pn. Max.	%	90,0	90,4	90,4
Pn. Min.	%	84,9	86,1	86,1
a carico ridotto 30%	%	89,9	90,3	90,3
combustione	%	92,3	92,8	92,8
Valori a Pn. Max.				
Perdite al camino con bruciatore spento	%	0,7	0,7	0,7
Perdite al mantello con bruciatore spento	%	0,8	0,8	0,8
Perdite al camino con bruciatore in funzione	%	7,7	7,2	7,2
Perdite al mantello con bruciatore in funzione	%	2,3	2,4	2,4
Portata fumi	kg/s	0,01692	0,01984	0,01984
Eccesso d'aria	%	1,833	1,833	1,833
Valori di emissioni a portata max e min gas G20 *				
Massimo				
CO s.a. inferiore a	p.p.m.	100	130	130
CO ₂	%	6,4	6,4	6,4
NOx s.a. inferiore a	p.p.m.	160	210	210
ΔT fumi	K	113	106	106
Minimo				
CO s.a. inferiore a	p.p.m.	130	90	90
CO ₂	%	2,23	2,4	2,4
NOx s.a. inferiore a	p.p.m.	100	150	150
ΔT fumi	K	71	70	70
Potenza elettrica	W	85	85	85

* Verifica eseguita con tubi separati Ø 80 mm, 0,5+0,5+90°, temperature acqua 80-60 °C.

Tabella verifica tiraggio canne fumarie Exclusive C.A.I. / R.A.I.

Descrizione	Unità	Exclusive 24 C.A.I.	Exclusive 28 C.A.I.	Exclusive 28 R.A.I.
Portata fumi G20	Nm ³ /h	49,591	58,135	58,135
Portata massica fumi G20 (max)	kg/s	0,01692	0,01984	0,01984
Portata massica fumi G20 (min)	kg/s	0,01501	0,01798	0,01798
Portata aria G20	Nm ³ /h	46,914	54,996	54,996
Eccesso d'aria (l) G20 (max)	%	1,833	1,833	1,833
Eccesso d'aria (l) G20 (min)	%	5,260	4,888	4,888

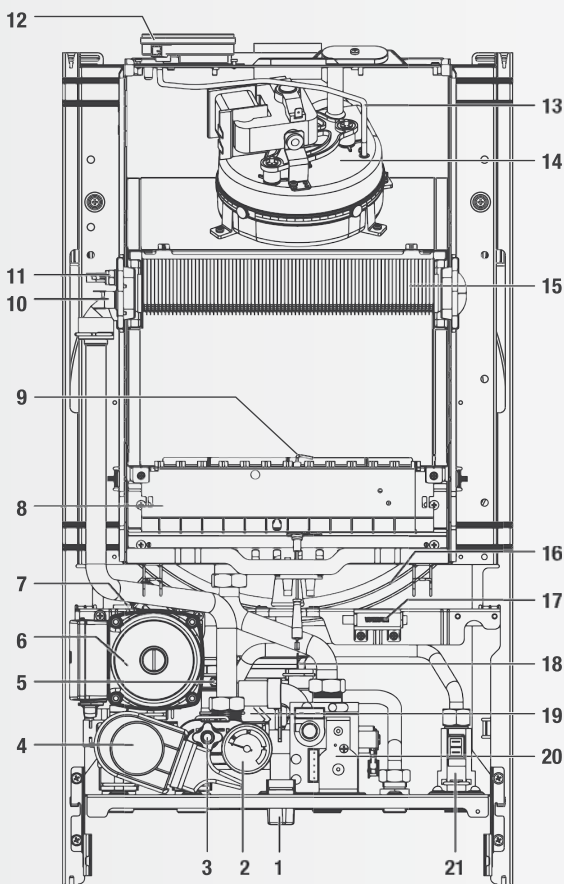
Grafico prevalenza residua disponibile all'impianto



Descrizione e installazione

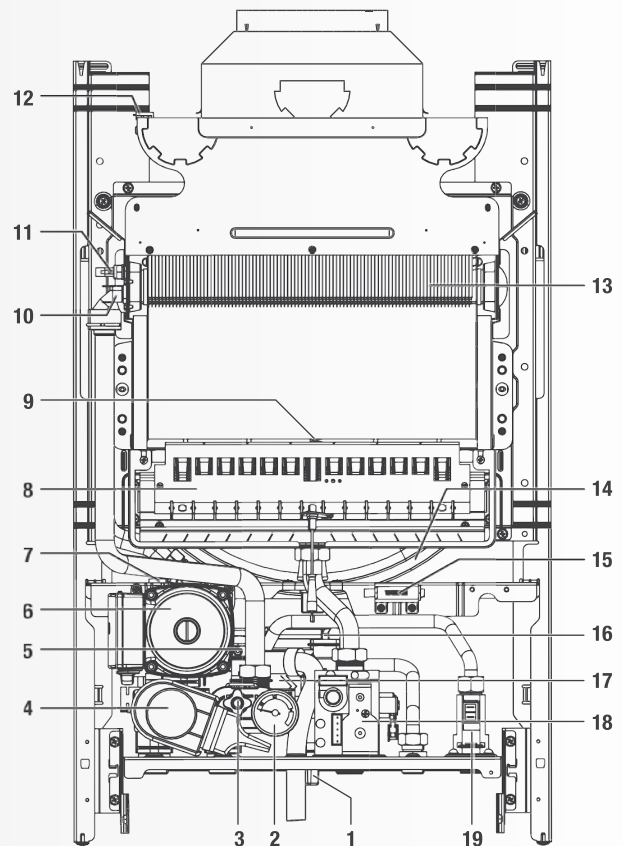
Componenti principali

Exclusive MIX C.S.I.



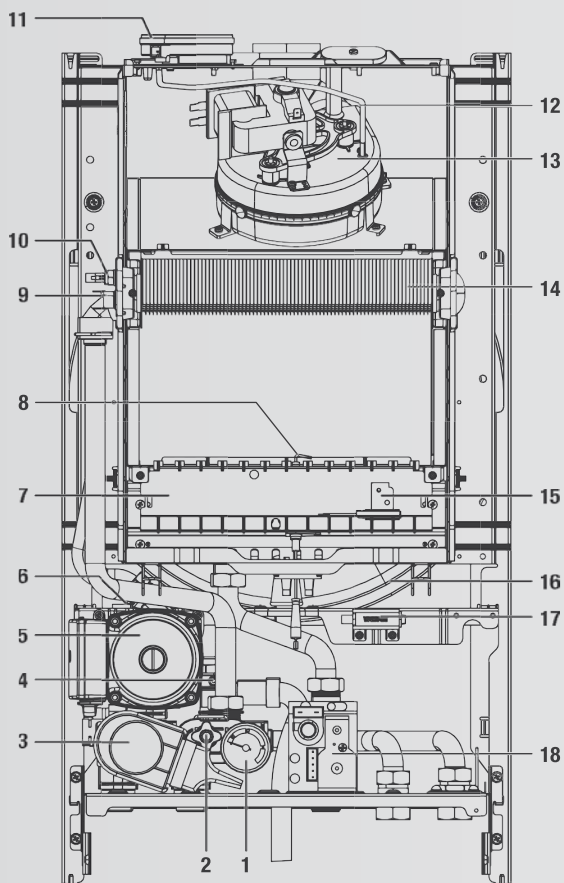
- | | |
|--|---------------------------------|
| 1. Rubinetto di riempimento | 18. Sonda NTC sanitario |
| 2. Pressostato acqua | 19. Scambiatore acqua sanitaria |
| 3. Valvola di scarico | 20. Valvola gas |
| 4. Valvola tre vie elettrica | 21. Flussostato |
| 5. Valvola di sicurezza | 22. Termostato fumi |
| 6. Pompa di circolazione | 23. Termostato bruciatore |
| 7. Valvola di sfogo aria | |
| 8. Bruciatore principale | |
| 9. Candela accensione rilevazione fiamma | |
| 10. Termostato limite | |
| 11. Sonda NTC riscaldamento | |
| 12. Pressostato differenziale | |
| 13. Tubetto presa pressione | |
| 14. Ventilatore | |
| 15. Scambiatore principale | |
| 16. Vaso d'espansione | |
| 17. Trasformatore accensione | |

Exclusive C.A.I.



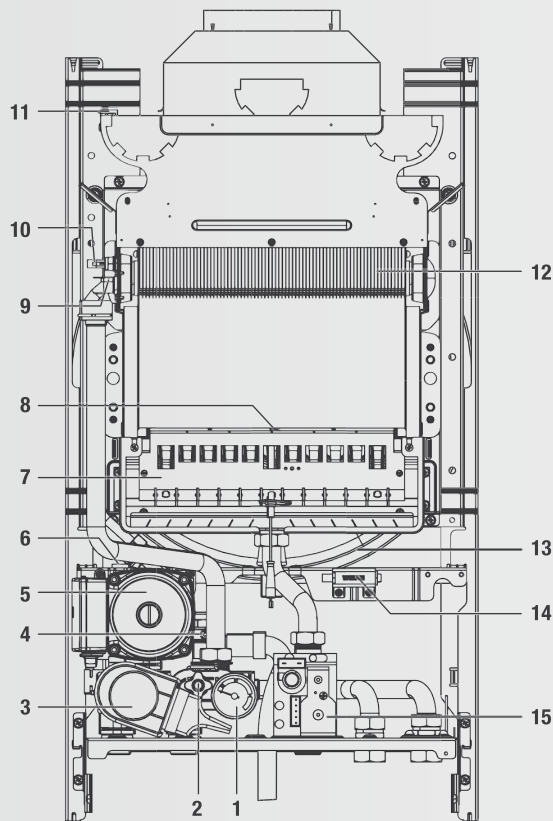
- | |
|--|
| 1. Rubinetto di riempimento |
| 2. Pressostato acqua |
| 3. Valvola di scarico |
| 4. Valvola tre vie elettrica |
| 5. Valvola di sicurezza |
| 6. Pompa di circolazione |
| 7. Valvola di sfogo aria |
| 8. Bruciatore principale |
| 9. Candela accensione rilevazione fiamma |
| 10. Termostato limite |
| 11. Sonda NTC riscaldamento |
| 12. Termostato bruciatore |
| 13. Scambiatore principale |
| 14. Vaso d'espansione |
| 15. Trasformatore accensione |
| 16. Sonda NTC sanitario |
| 17. Scambiatore acqua sanitaria |
| 18. Valvola gas |
| 19. Flussostato |

Exclusive MIX R.S.I.



1. Pressostato acqua
2. Valvola di scarico
3. Valvola tre vie elettrica
4. Valvola di sicurezza
5. Pompa di circolazione
6. Valvola di sfogo aria
7. Bruciatore principale
8. Candela accensione rilevazione fiamma
9. Termostato limite
10. Sonda NTC riscaldamento
11. Pressostato differenziale
12. Tubetto presa pressione
13. Ventilatore
14. Scambiatore principale
15. Termostato bruciatore
16. Vaso d'espansione
17. Trasformatore accensione
18. Valvola gas

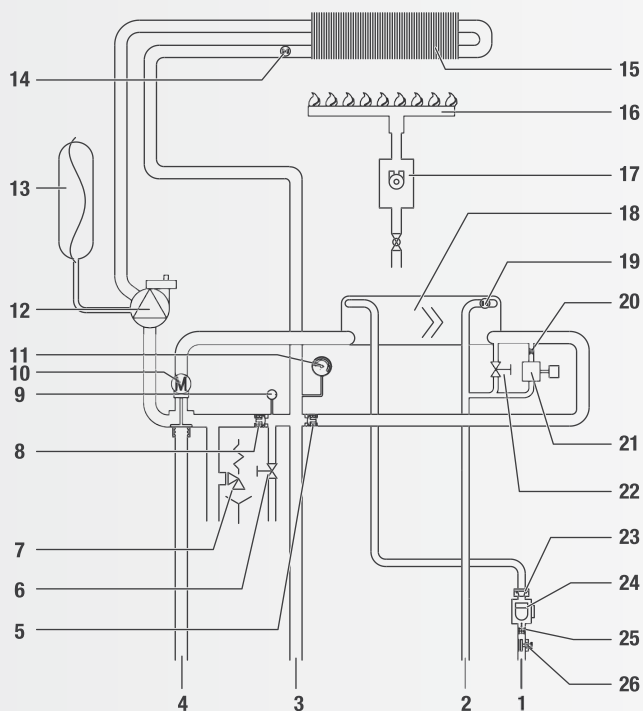
Exclusive R.A.I.



1. Pressostato acqua
2. Valvola di scarico
3. Valvola tre vie elettrica
4. Valvola di sicurezza
5. Pompa di circolazione
6. Valvola di sfogo aria
7. Bruciatore principale
8. Candela accensione rilevazione fiamma
9. Termostato limite
10. Sonda NTC riscaldamento
11. Termostato fumi
12. Scambiatore principale
13. Vaso d'espansione
14. Trasformatore accensione
15. Valvola gas

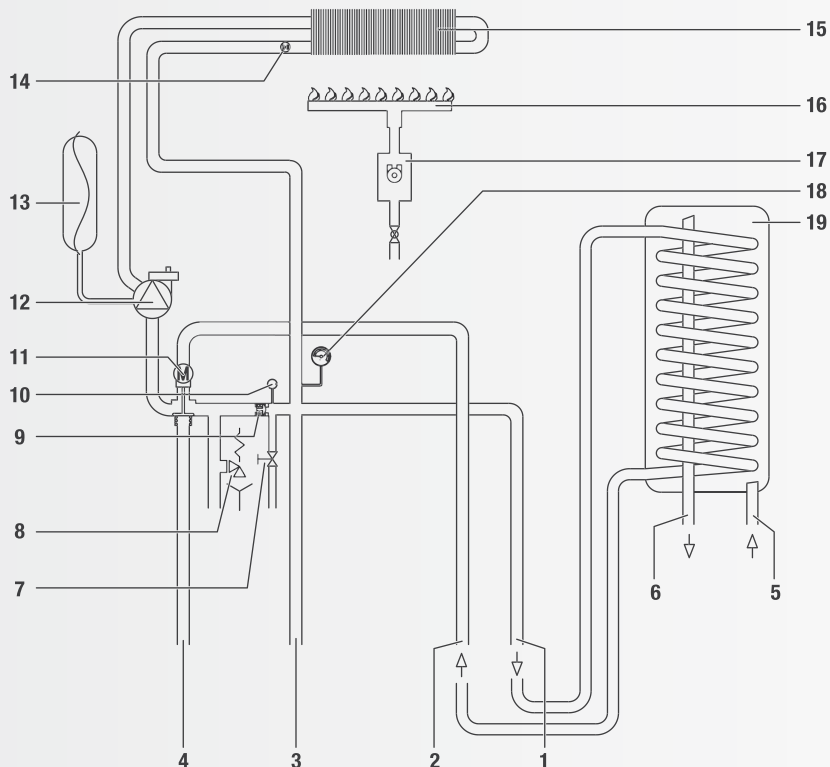
Circuito idraulico

Exclusive MIX C.S.I. / C.A.I.



1. Entrata sanitario
2. Uscita sanitario
3. Mandata riscaldamento
4. Ritorno riscaldamento
5. Valvola di non ritorno
6. Valvola di scarico
7. Valvola di sicurezza
8. By-pass automatico
9. Trasduttore di pressione
10. Motore valvola tre vie
11. Idrometro
12. Circolatore con sfiato
13. Vaso espansione
14. Sonda NTC primario
15. Scambiatore primario
16. Bruciatore
17. Valvola gas
18. Scambiatore sanitario
19. Sonda NTC sanitario
20. Valvola di non ritorno
21. Elettrovalvola di riempimento
22. Rubinetto di riempimento
23. Limitatore di portata
24. Flussostato
25. Filtro sanitario
26. Rubinetto entrata acqua fredda

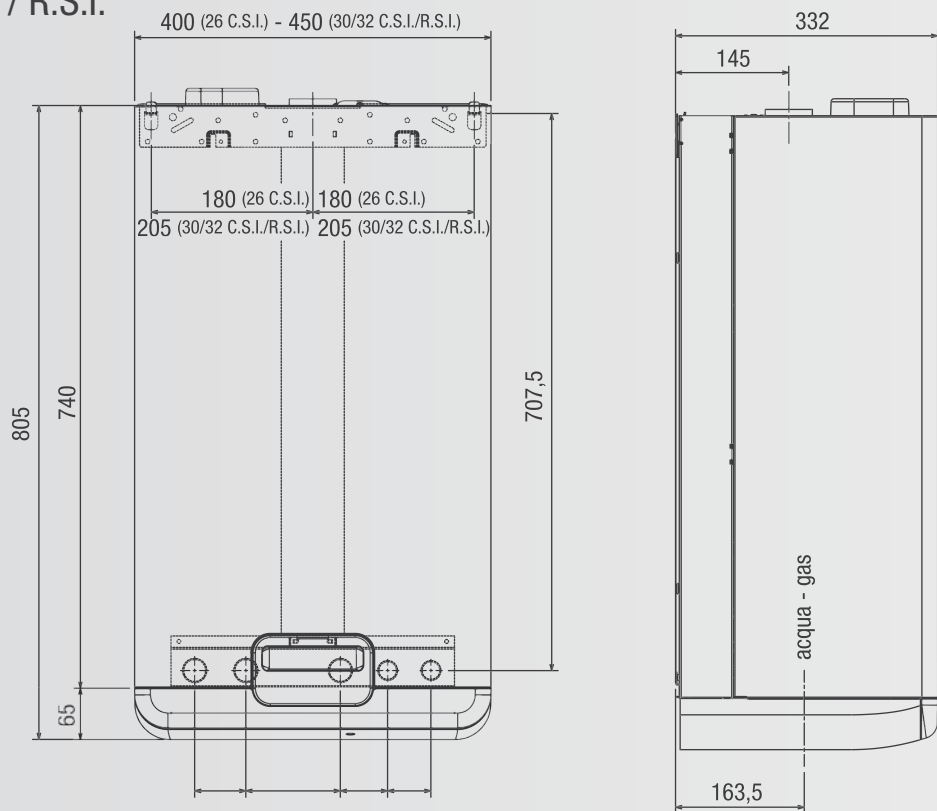
Exclusive MIX R.S.I. / R.A.I.



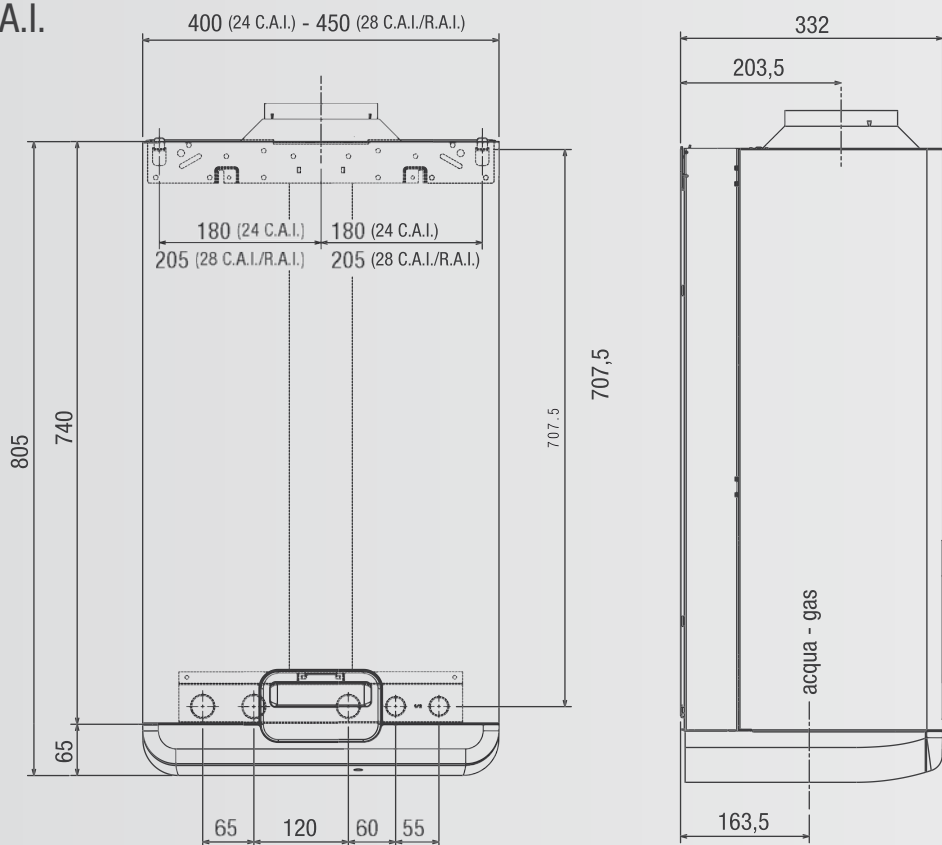
1. Mandata bollitore
2. Ritorno bollitore
3. Mandata riscaldamento
4. Ritorno riscaldamento
5. Entrata acqua fredda
6. Uscita acqua calda
7. Valvola di scarico
8. Valvola di sicurezza
9. By-pass automatico
10. Trasduttore di pressione
11. Motore valvola tre vie
12. Circolatore con sfiato
13. Vaso espansione
14. Sonda NTC primario
15. Scambiatore primario
16. Bruciatore
17. Valvola gas
18. Idrometro
19. Bollitore (fornibile a richiesta)

Dimensioni di ingombro

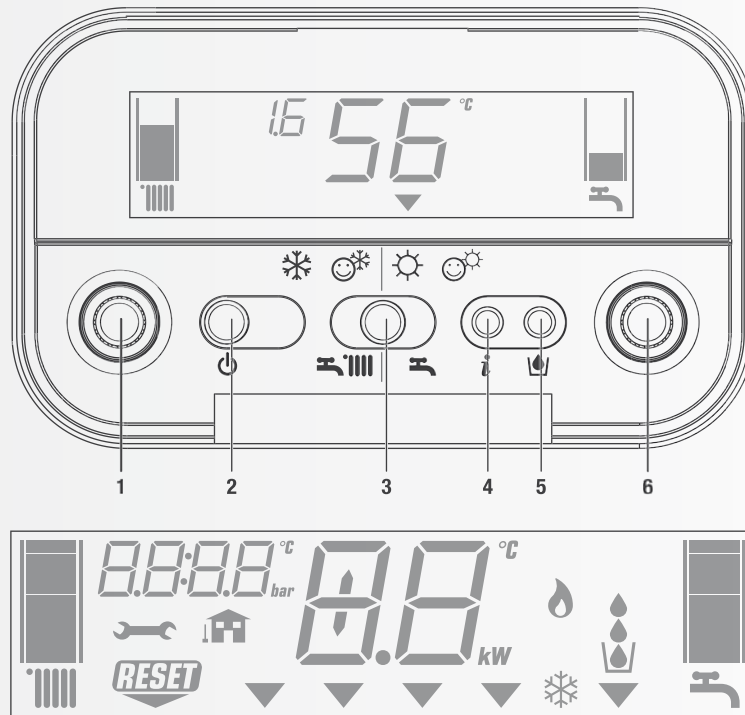
Exclusive MIX C.S.I. / R.S.I.



Exclusive C.A.I. / R.A.I.



Pannello di comando



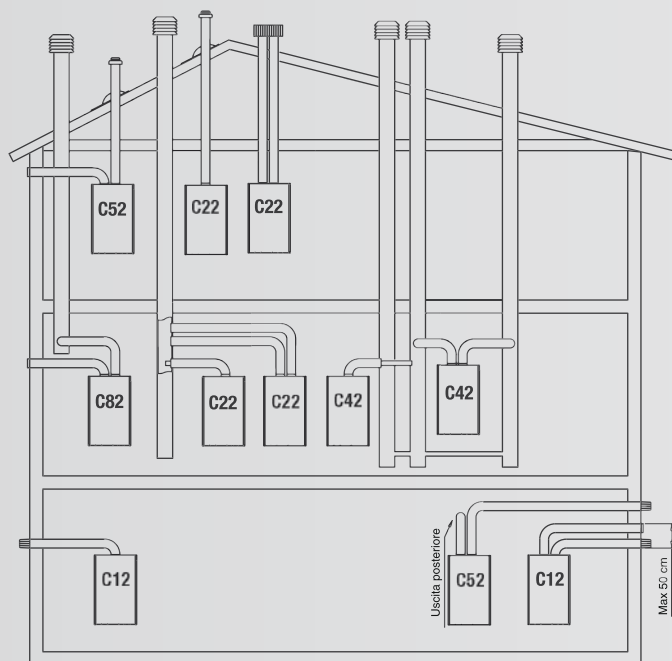
Descrizione dei comandi

- Selettore temperatura acqua circuito riscaldamento:** consente di impostare il valore di temperatura dell'acqua di riscaldamento.
- Tasto di funzione ON - OFF - RESET:**
ON - Caldaia alimentata elettricamente, in attesa di richiesta di funzionamento (☰ - ☷).
OFF - Caldaia alimentata elettricamente ma non disponibile per il funzionamento.
RESET - Permette di ripristinare il funzionamento dopo un'anomalia di funzionamento.
- Tasto modo di funzionamento:** permette di scegliere la modalità di funzionamento più adeguato alle proprie esigenze (❄️ inverno - ☀️ inverno comfort - ☀️ estate - ☀️ estate comfort).
- Tasto info:** permette di visualizzare in sequenza le informazioni inerenti lo stato di funzionamento dell'apparecchio.
- Tasto riempimento impianto:** premendolo, la caldaia provvede automaticamente a caricare l'impianto fino a raggiungere il valore di pressione corretto (tra 1 e 1,5 bar).
- Selettore temperatura acqua riscaldamento:** consente di impostare il valore di temperatura dell'acqua di riscaldamento.
Selettore temperatura acqua sanitario: consente di impostare il valore di temperatura dell'acqua sanitaria.

Descrizione delle icone

- Scala graduata temperatura acqua riscaldamento con icona funzione riscaldamento.
- Scala graduata temperatura acqua sanitario con icona funzione sanitario.
- Icona anomalia.
- Icona necessità di reset.
- Valore di pressione.
- Icona connessione sonda esterna.
- Temperatura riscaldamento/sanitario, oppure
Anomalia di funzionamento (es. 10 - anomalia mancanza fiamma).
- Indicatore selezione funzioni (si posiziona in corrispondenza del tipo di funzionamento scelto: ❄️ inverno - ☀️ inverno comfort - ☀️ estate - ☀️ estate comfort).
- Icona funzionamento bruciatore.
- Icona funzione antigelo attiva.
- Icona funzione caricamento impianto.
- Icona necessità di caricamento.

Aspirazione aria e scarico fumi



B23P-B53P - Aspirazione in ambiente e scarico all'esterno.

C13 - Scarico a parete concentrico. I tubi possono partire dalla caldaia indipendenti, ma le uscite devono essere concentriche o abbastanza vicine da essere sottoposte a condizioni di vento simili (entro 50 cm).

C23 - Scarico concentrico in canna fumaria comune (aspirazione e scarico nella stessa canna).

C33 - Scarico concentrico a tetto. Uscite come C13.

C43 - Scarico e aspirazione in canne fumarie comuni separate, ma sottoposte a simili condizioni di vento.

C53 - Scarico e aspirazione separati a parete o a tetto e comunque in zone a pressioni diverse. Lo scarico e l'aspirazione non devono mai essere posizionati su pareti opposte.

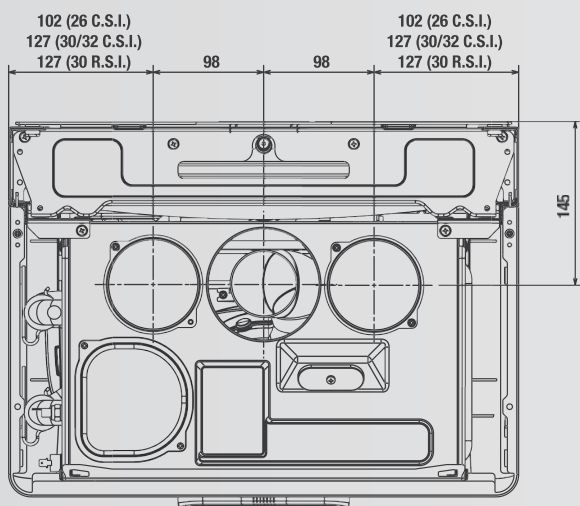
C63 - Scarico e aspirazione realizzati con tubi commercializzati e certificati separatamente (1856/1).

C83 - Scarico in canna fumaria singola o comune e aspirazione a parete

Fare riferimento al DPR 412, 551 e UNI 11071.

Evacuazione dei prodotti della combustione ed aspirazione aria

Exclusive MIX C.S.I. / R.S.I.

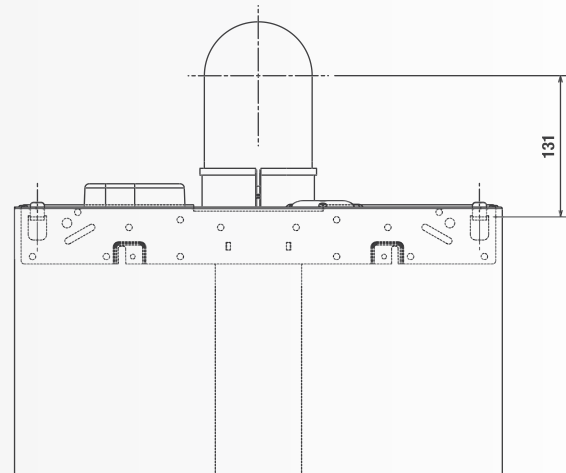


La figura riporta la vista dall'alto della caldaia con le quote di riferimento per l'interasse dell'uscita fumi, rispetto alla piastra di supporto caldaia.

Scarichi coassiali Ø 60-100 mm

I condotti coassiali possono essere orientati nella direzione più adatta alle esigenze dell'installazione. Per l'installazione seguire le istruzioni fornite con i Kit.

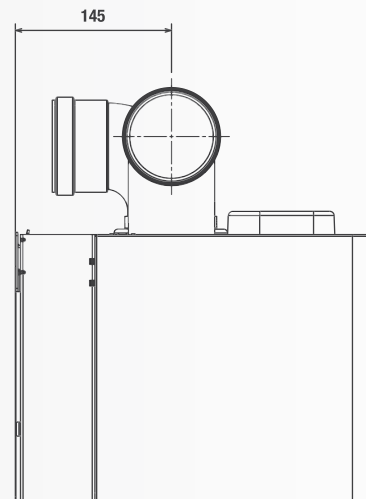
Lunghezza max rettilinea condotto Ø 60-100 mm		Perdita di carico di ogni curva	
		Curva 45°	Curva 90°
26 C.S.I.	3,40 m		
30 C.S.I. / R.S.I.	3,40 m	0,5 m	0,85 m
32 C.S.I.	3,40 m		



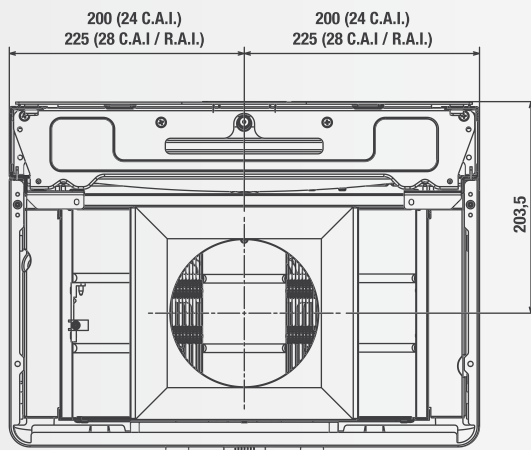
Scarichi sdoppiati Ø 80 mm

I condotti sdoppiati possono essere orientati nella direzione più adatta alle esigenze dell'installazione. Per l'installazione seguire le istruzioni fornite con i Kit.

Lunghezza max rettilinea condotto Ø 80 mm		Perdita di carico di ogni curva	
		Curva 45°	Curva 90°
26 C.S.I.	15 + 15 m		
30 C.S.I. / R.S.I.	15 + 15 m	0,5 m	0,8 m
32 C.S.I.	15 + 15 m		



Esclusive C.A.I. / R.A.I.

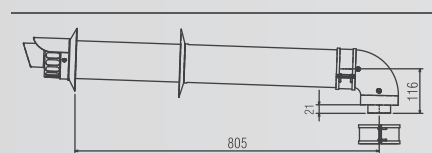


La figura riporta la vista dall'alto della caldaia con le quote di riferimento per l'interasse dell'uscita fumi, rispetto alla piastra di supporto caldaia.

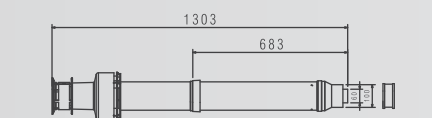
Accessori sistema scarico fumi coassiali Ø 60/100 mm

Per tutte le configurazioni fumisteria fare riferimento all'ultima versione della norma UNI-CIG 7129, al D.P.R. 412/93 e al D.P.R. 551/99 e successive modifiche.

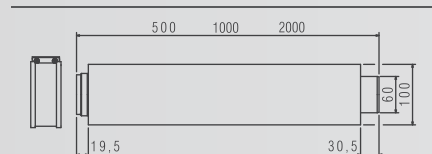
Accessori disponibili (misure espresse in mm)



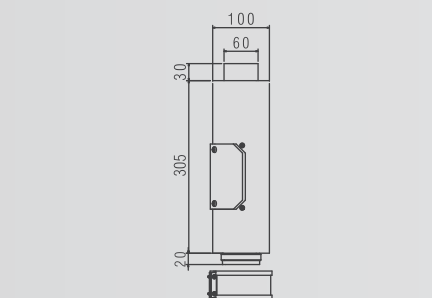
Collettore scarico orizzontale



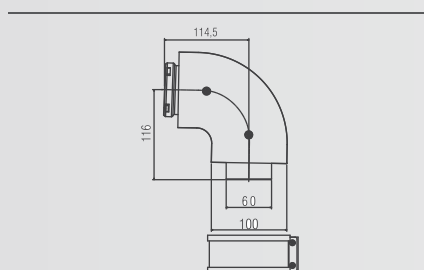
Collettore scarico verticale



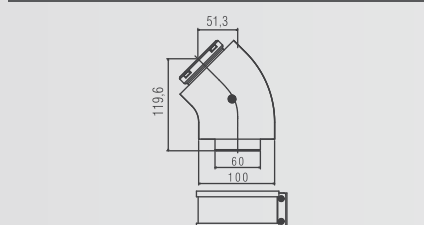
Prolunga



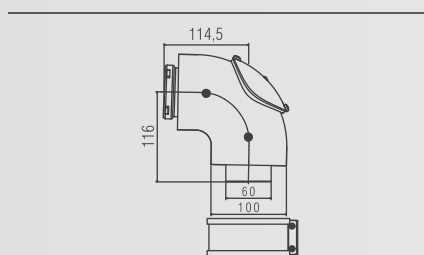
Tronchetto ispezione



Curva 90°

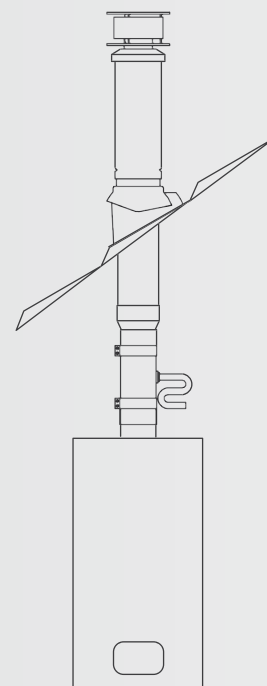
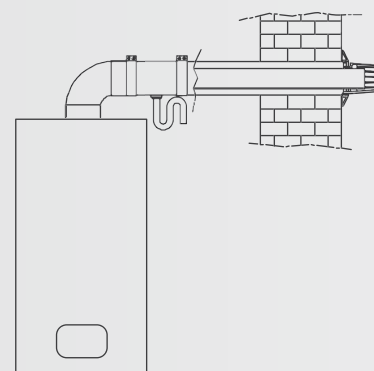


Curva 45°



Curva 90° ispezionabile

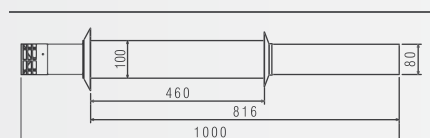
Esempi di installazione



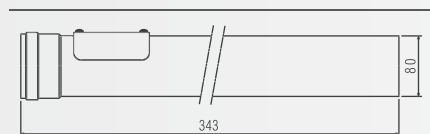
Accessori sistema scarico fumi sdoppiato Ø 80 mm

Per tutte le configurazioni fumisteria fare riferimento all'ultima versione della norma UNI-CIG 7129, al D.P.R. 412/93 e al D.P.R. 551/99 e successive modifiche.

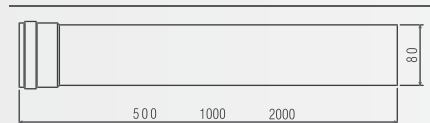
Accessori disponibili (misure espresse in mm)



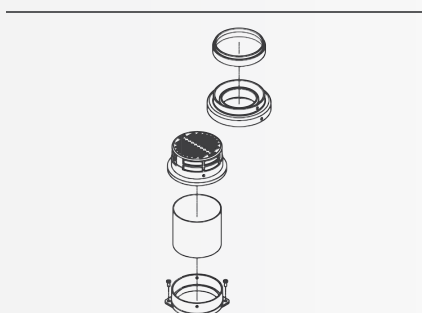
Collettore scarico fumi



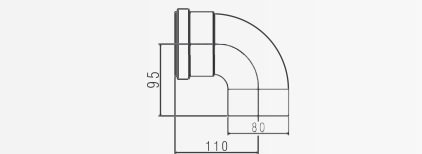
Prolunga ispezionabile



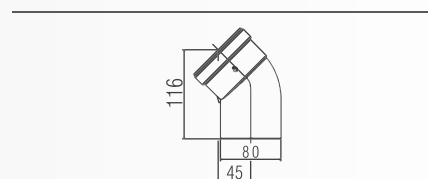
Prolunga



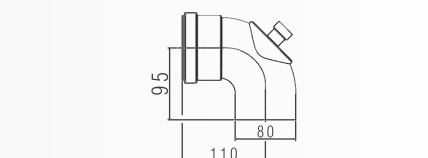
Kit presa aria per sistema sdoppiato Ø80



Curva 90°

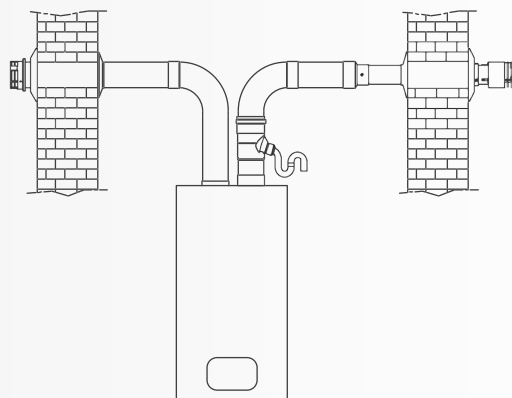
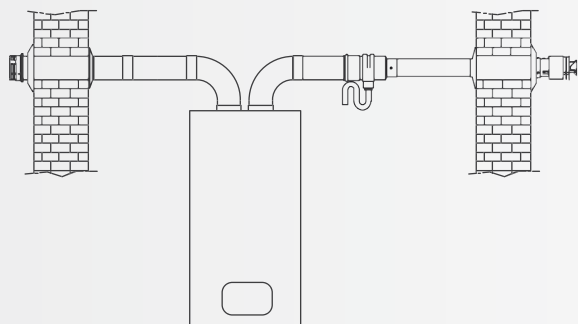


Curva 45°

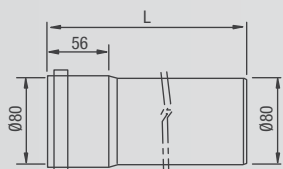


Curva 90° ispezionabile

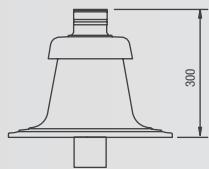
Esempi di installazione



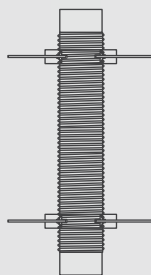
Accessori in polipropilene per intubamento Ø 80 mm



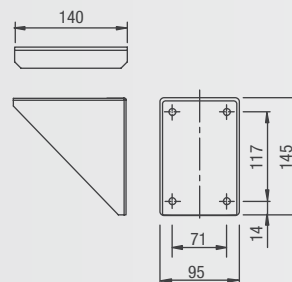
Prolunga in plastica PP (L = 500-1000-2000 mm)



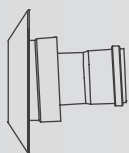
Copri camino in plastica PP



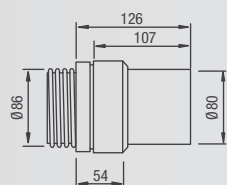
Prolunga flessibile con 8 distanziali in plastica PP



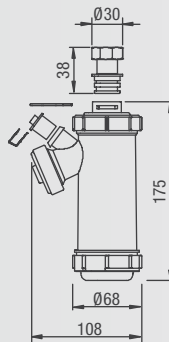
Kit mensola di sostegno per raccogli condensa



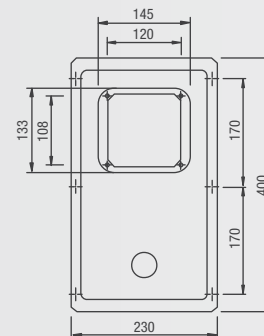
Elemento connessione al condotto fumi



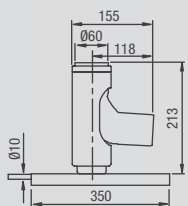
Raccordo rigido-flessibile M in plastica PP



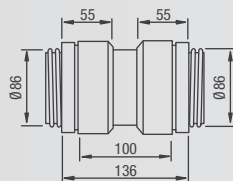
Kit sifone di scarico in plastica PP



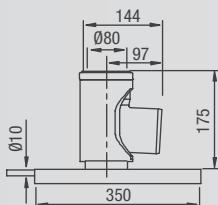
Kit pannello di chiusura per condotto fumi



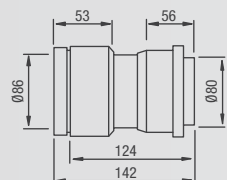
Kit supporto camino



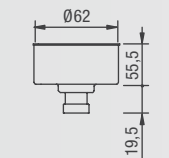
Raccordo rigido-flessibile F/F in plastica PP



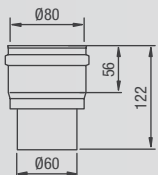
Kit supporto camino



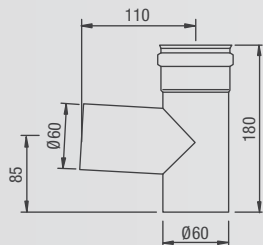
Raccordo rigido-flessibile F in plastica PP



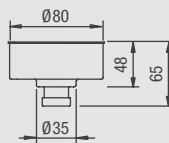
Kit chiusura raccordo a "T" per scarico condensa



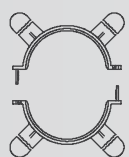
Adattatore in plastica PP



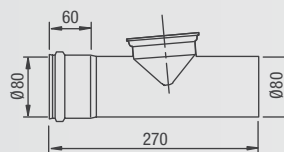
Kit raccordo a "T"



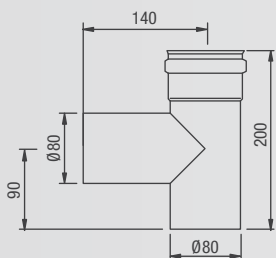
Kit chiusura raccordo a "T" per scarico condensa



Distanziali tubi nel condotto fumi

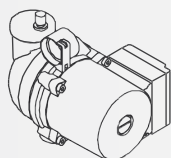


Tronchetto ispezione rettilineo

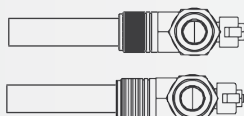


Kit raccordo a "T"

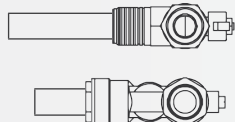
Accessori circuito idraulico



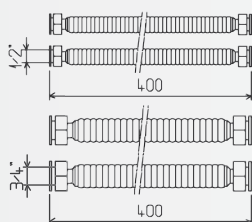
Kit circolatore ad alta prevalenza



Kit rubinetti riscaldamento con filtro



Kit rubinetti riscaldamento



Serie raccordi universali



Kit anticalcare (1 dosatore + 8 ricariche)



Ricariche anticalcare (8 ricariche)

Accessori speciali



Cronotermostato settimanale a parete



Sonda temperatura esterna da abbinare alla caldaia

