

Fabula

26 - 32 CSI 80




Le caldaie linea **Fabula** sono conformi ai requisiti essenziali delle seguenti Direttive:

- Direttiva gas 90/396/CEE
- Direttiva Rendimenti 92/42/CEE
- Direttiva Compatibilità Elettromagnetica 89/336/CEE
- Direttiva bassa tensione 73/23/CEE

pertanto sono titolari di marcatura CE



In alcune parti del manuale sono utilizzati i simboli:


 **ATTENZIONE** = per azioni che richiedono particolare cautela ed adeguata preparazione


 **VIETATO** = per azioni che NON DEVONO essere assolutamente eseguite


INDICE


1 AVVERTENZE E SICUREZZE	4
2 DESCRIZIONE DELL'APPARECCHIO	5
2.1 Descrizione	5
2.2 Elementi strutturali della caldaia	6
2.3 Pannello di comando	7
2.4 Dati tecnici	8
2.5 Identificazione	9
2.6 Materiale a corredo	10
2.7 Movimentazione	10
2.8 Dimensioni d'ingombro ed attacchi	11
2.9 Circuito idraulico	12
2.10 Schema elettrico multifilare	14
3 INSTALLAZIONE	15
3.1 Norme per l'installazione	15
3.2 Locale d'installazione	15
3.3 Installazione su impianti esistenti	15
3.4 Collegamenti idraulici	16
3.5 Collegamento elettrico	16
3.6 Collegamento gas	18
3.7 Cambio di alimentazione gas	18
3.8 Evacuazione dei prodotti della combustione ed aspirazione aria	20
3.9 Riempimento dell'impianto di riscaldamento	22
3.10 Svuotamento della caldaia	22
4 ACCENSIONE E FUNZIONAMENTO	23
4.1 Verifiche preliminari	23
4.2 Accensione	23
4.3 Verifiche finali	24
5 SPEGNIMENTO	26
5.1 Spegnimento temporaneo	26
5.2 Spegnimento per lunghi periodi	26
6 MANUTENZIONE	27
6.1 Manutenzione ordinaria	27
6.2 Manutenzione straordinaria	27
7 ACCESSORI A RICHIESTA	28


1 AVVERTENZE E SICUREZZE


 Il presente manuale d'istruzioni, unitamente a quello dell'utente, costituisce parte integrante del prodotto: assicurarsi che sia sempre a corredo dell'apparecchio, anche in caso di cessione ad altro proprietario o utente oppure di trasferimento su altro impianto. In caso di suo danneggiamento o smarrimento richiederne un'altra copia al Servizio Tecnico di Assistenza di zona.

 L'installazione della caldaia e qualsiasi altro intervento di assistenza e di manutenzione devono essere eseguiti da personale qualificato secondo le indicazioni della legge del 05.03.90 n. 46 ed in conformità alle norme UNI-CIG 7129 e 7131 ed aggiornamenti.

 Questa caldaia deve essere destinata all'uso per il quale è stata espressamente realizzata. È esclusa qualsiasi responsabilità contrattuale ed extracontrattuale del costruttore per danni causati a persone, animali o cose, da errori d'installazione, di regolazione, di manutenzione e da usi impropri.

 Dopo aver tolto l'imballo, assicurarsi dell'integrità e della completezza del contenuto. In caso di non rispondenza, rivolgersi al rivenditore da cui è stato acquistato l'apparecchio.










 Lo scarico della valvola di sicurezza dell'apparecchio deve essere collegato ad un adeguato sistema di raccolta ed evacuazione. Il costruttore dell'apparecchio non è responsabile di eventuali danni causati dall'intervento della valvola di sicurezza.

 È necessario, durante l'installazione, informare l'utente che:

- in caso di fuoriuscite d'acqua deve chiudere l'alimentazione idrica ed avvisare tempestivamente il Servizio Tecnico di Assistenza
- deve periodicamente verificare che la pressione di esercizio dell'impianto idraulico sia superiore ad 1 bar. In caso di necessità, deve far intervenire personale professionalmente qualificato del Servizio Tecnico di Assistenza
- in caso di non utilizzo della caldaia per un lungo periodo è consigliabile l'intervento del Servizio Tecnico di Assistenza per effettuare almeno le seguenti operazioni:
 - posizionare l'interruttore principale dell'apparecchio e quello generale dell'impianto su "spento"

- chiudere i rubinetti del combustibile e dell'acqua, sia dell'impianto termico sia del sanitario
- svuotare l'impianto termico e sanitario se c'è rischio di gelo
- la manutenzione della caldaia deve essere eseguita almeno una volta all'anno, programmandola per tempo con il Servizio Tecnico di Assistenza.

Per la sicurezza è bene ricordare che:

-  è vietato l'uso della caldaia da parte di bambini o di persone inesperte
-  è pericoloso azionare dispositivi o apparecchi elettrici, quali interruttori, elettrodomestici ecc., se si avverte odore di combustibile o di combustione. In caso di perdite di gas, aerare il locale, spalancando porte e finestre; chiudere il rubinetto generale del gas; fare intervenire tempestivamente il personale qualificato del Servizio Tecnico di Assistenza
-  non toccare la caldaia se si è a piedi nudi e con parti del corpo bagnate o umide
-  prima di effettuare operazioni di pulizia, scollegare la caldaia dalla rete di alimentazione elettrica posizionando l'interruttore bipolare dell'impianto e quello principale del pannello di comando su "OFF"
-  è vietato modificare i dispositivi di sicurezza o di regolazione senza l'autorizzazione o le indicazioni del costruttore
-  non tirare, staccare, torcere i cavi elettrici fuoriuscenti dalla caldaia anche se questa è scollegata dalla rete di alimentazione elettrica
-  è vietato tappare o ridurre dimensionalmente le aperture di aerazione del locale di installazione. Le aperture di aerazione sono indispensabili per una corretta combustione
-  non lasciare contenitori e sostanze infiammabili nel locale dove è installato l'apparecchio
-  non lasciare gli elementi dell'imballo alla portata dei bambini.

2 DESCRIZIONE DELL'APPARECCHIO

2.1

Descrizione

Le caldaie linea **Fabula CSI** sono a gas con bruciatore atmosferico e con scambiatore primario in ghisa realizzate per il riscaldamento di ambienti e per la produzione di acqua calda sanitaria.

Hanno la camera di combustione stagna (tipo C) e sono provviste di una cappa che garantisce la corretta evacuazione dei fumi, anche con tiraggio instabile.

Sono equipaggiate di termostato per il controllo dello scarico fumi come richiesto dalle Norme di Sicurezza specifiche.

Il bruciatore impiegato è in acciaio inossidabile, a fiamma stabilizzata uniforme e ad accensione morbida. Il sistema di rivelazione fiamma è a ionizzazione.

Nel progetto di **Fabula** è stata data la massima importanza alla sicurezza. Speciali sistemi elettronici consentono di rilevare il corretto funzionamento e, in presenza di anomalie, arrestano tempestivamente la caldaia interrompendo il flusso di combustibile.

Le principali **dotazioni tecniche** dell'apparecchio sono:

- accensione elettronica con controllo a ionizzazione di fiamma
- lenta accensione regolabile
- elettrovalvola per gas con stabilizzatore di pressione incorporato e doppio otturatore per il comando del bruciatore
- regolatore della temperatura acqua di riscaldamento
- regolatore della temperatura acqua dei sanitari
- selettore di funzione Estate, Inverno
- bollitore ad accumulo da 80 litri
- vaso d'espansione sanitario 3 litri
- vaso d'espansione impianto 12 litri
- idrometro di controllo della pressione acqua di riscaldamento
- termometro che indica la temperatura dell'acqua impianto
- termometro che indica la temperatura dell'acqua sanitaria
- predisposizione per termostato ambiente
- termostato limite di sicurezza che controlla i surriscaldamenti della caldaia, garantendo la perfetta sicurezza a tutto l'impianto
- funzione di spegnimento totale
- valvola di sicurezza a 3 bar sull'impianto di riscaldamento
- valvola di sicurezza a 6 bar sull'impianto sanitario
- camera di combustione a tenuta stagna rispetto all'ambiente
- pressostato differenziale che verifica la corretta evacuazione dei fumi

2.2 Elementi strutturali della caldaia

Caldaie Fabula 26 - 32 CSI

Legenda

- 1 Valvola di sfiato automatica dell'impianto
- 2 Pozzetto portasonde caldaia
- 3 Circolatore impianto
- 4 Valvola unidirezionale
- 5 Circolatore sanitario
- 6 Apparecchiatura elettronica di accensione e controllo fiamma
- 7 Elettrodo di accensione
- 8 Rubinetto di scarico impianto
- 9 Apertura per sollevamento
- 10 Rubinetto carico impianto
- 11 Tappo anodo in magnesio
- 12 Flangia per ispezione bollitore
- 13 Rubinetto scarico bollitore
- 14 Pozzetto portasonde bollitore
- 15 Bollitore ad accumulo da 80 litri
- 16 Bruciatore gas
- 17 Elettrodo di rivelazione
- 18 Elettrovalvola gas
- 19 Corpo caldaia
- 20 Camera di combustione stagna
- 21 Pannello di controllo
- 22 Vaso espansione impianto (12 litri)
- 23 Valvola di sicurezza sanitario (6 bar)
- 24 Vaso espansione sanitario (3 litri)
- 25 Valvola di sicurezza impianto (3 bar)
- 26 Pressostato differenziale fumi
- 27 Ventilatore aspiratore fumi

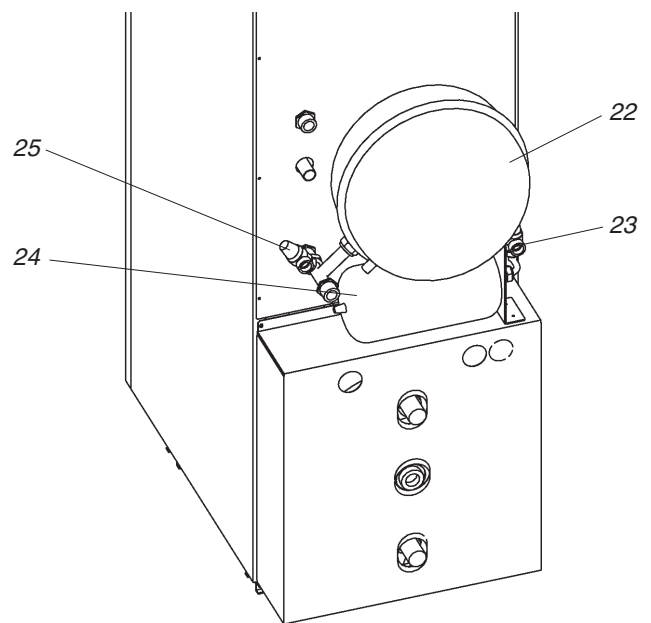
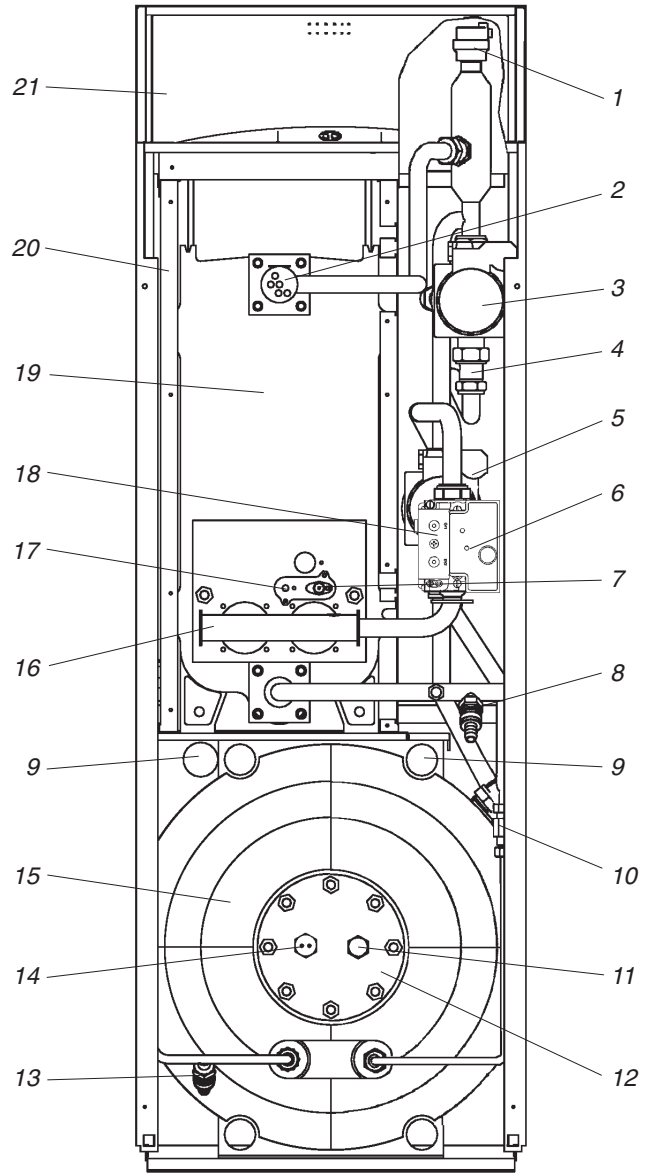


Fig. 2.1

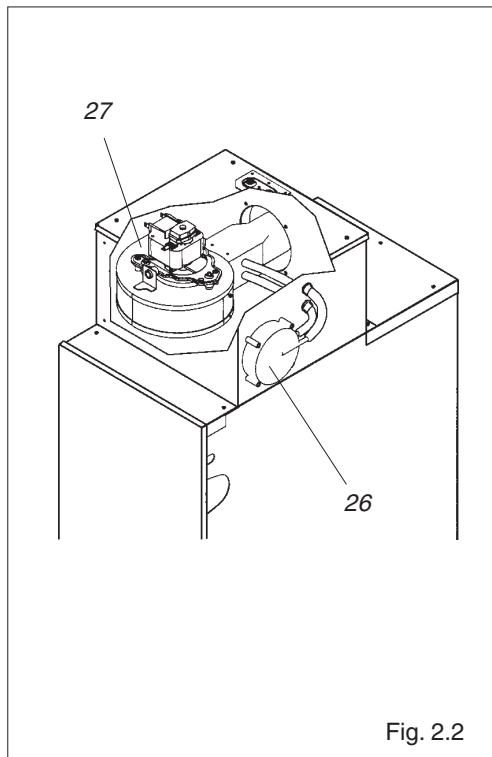


Fig. 2.2

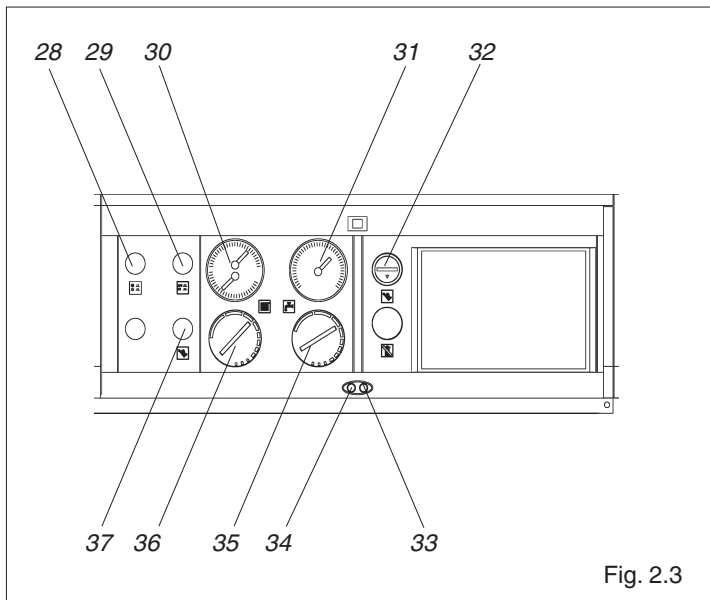


Fig. 2.3

2.3 Pannello di comando

Caldaie Fabula

Legenda

- 28 Deviatore estate-inverno
- 29 Interruttore principale
- 30 Termoidrometro temperatura acqua riscaldamento e pressione impianto
- 31 Termometro temperatura acqua sanitaria
- 32 Termostato sicurezza (a riarmo manuale)
- 33 LED indicatore "blocco bruciatore"
- 34 LED indicatore "alimentazione elettrica"
- 35 Regolatore temperatura acqua sanitaria
- 36 Regolatore temperatura acqua riscaldamento
- 37 Sblocco bruciatore

2.4

Dati tecnici

		26 CSI	32 CSI
Portata termica nominale riscaldamento/sanitario	kW	28,5	34,86
	kcal/h	24510	29980
Potenza termica nominale riscaldamento/sanitario	kW	25,8	31,7
	kcal/h	22190	27260
Potenza elettrica	W	155	158
Categoria		II 2H3+	
Tensione di alimentazione	V ~ Hz	230 ~ 50	
Grado di protezione	IP	40	
Perdite al camino e al mantello con bruciatore spento	%	0,36	0,51
Esercizio riscaldamento			
Pressione - Temperatura massime	bar - °C	3 - 100	
Campo di selezione della temperatura H ₂ O riscaldamento	°C	33 - 82	
Vaso d'espansione a membrana	l	12	
Esercizio sanitario			
Pressione massima	bar	6	
Quantità di acqua calda con Δt 25°C	l/h	882	1049
	con Δt 35°C	l/h	630
Contenuto d'acqua bollitore ad accumulo	dm ³	80	
Prelievo in 10' con accumulo a 48°C (T media = 43°C - T ingresso = 13°C)	dm ³	140	145
Campo di selezione della temperatura H ₂ O sanitaria	°C	0 - 70	
Pressione gas			
Pressione nominale gas metano (G 20)	mbar	20	
Pressione nominale gas liquido G.P.L. (G 30 - G 31)	mbar	28-30/37	
Collegamenti idraulici			
Entrata - uscita riscaldamento	Ø	3/4"	
Entrata - uscita sanitario	Ø	3/4"	
Entrata gas	Ø	1/2"	
Tubi scarico fumi			
Scarico coassiale	Ø mm	60/100	
Scarico sdoppiato	Ø mm	80/80	
Valori di emissioni a portata massima e minima con gas G 20 (*)			
CO s.a. inferiore a	p.p.m.	19	43
CO ₂	%	7,3	8,4
NOx (secondo EN 297)		classe 1	
Δt fumi	°C	117	114
Dimensioni caldaia			
Altezza	mm	1350	
Larghezza	mm	450	
Profondità	mm	780	
Peso caldaia	kg	175	190

(*) Verifica eseguita con parametri riferiti a 0% di O₂ residuo nei prodotti di combustione e con pressione atmosferica al livello del mare.

PARAMETRI	26 CSI			32 CSI		
	G20	Gas liquido G30 G31		G20	Gas liquido G30 G31	
Indice di Wobbe inferiore (a 15°C-1013 mbar) . . . MJ/m ³	45,7	80,9	71,0	45,7	80,9	71,0
Pressione nominale di alimentazione . . . mbar (mm H ₂ O)	20 (203,9)	28 (285,5)	37 (377,3)	20 (203,9)	28 (285,5)	37 (377,3)
Bruciatore principale numero ugelli	2					
diametro ugelli Ø mm	3,10	1,85	1,85	3,45	2,05	2,05
Portata gas massima riscaldamento (*) . . . m ³ /h	2,99			3,66		
. . . . kg/h		2,23	2,20		2,73	2,69
Pressione ugelli mbar Δp	11,8	28,4	35,5	11,1	27,6	36,0
mm H ₂ O . . . Δp	120	289	362	113	281	367

(*) Temperatura 15°C; Pressione 1013 mbar

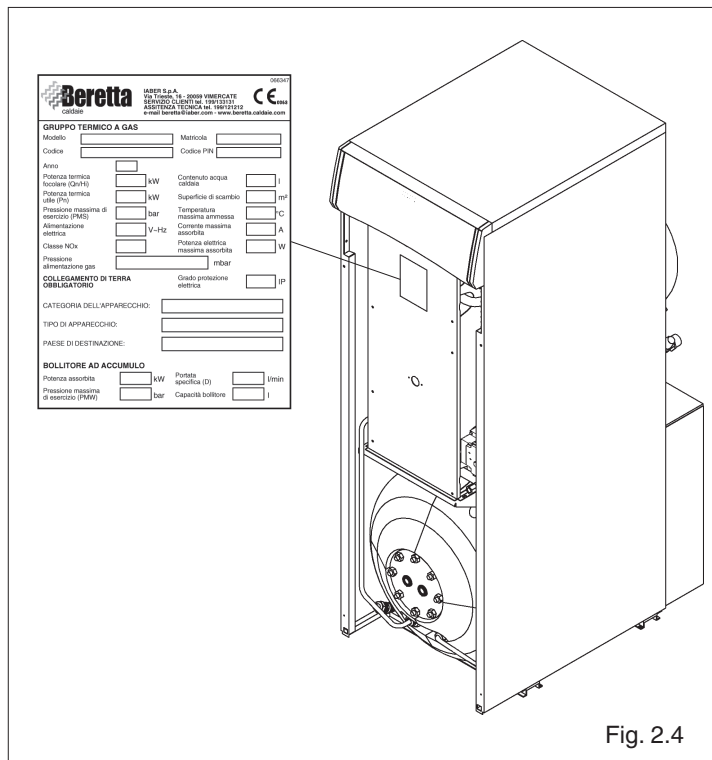


Fig. 2.4

2.5 Identificazione

Le caldaie linea **Fabula** sono identificabili attraverso la Targhetta d'identificazione di prodotto che riporta il numero di matricola, il modello e i principali dati tecnico-prestazionali.

! Ricambi e/o interventi tecnici presuppongono l'esatta individuazione del modello di apparecchio al quale sono destinati. La manomissione, l'asportazione, la mancanza della Targhetta d'identificazione di prodotto o quanto altro non permetta la sicura identificazione del prodotto, rende difficoltosa qualsiasi operazione sia di installazione che di manutenzione.

2.6

Materiale a corredo

La caldaia è contenuta in un imballo costituito da una gabbia di legno; per togliere la gabbia effettuare le seguenti operazioni:

- rimuovere le graffe che fissano la gabbia di legno al pallet
- sollevare la gabbia di legno
- svitare e togliere le viti di fissaggio al pallet.

Inserito in una busta di plastica, posizionata all'interno della caldaia, viene fornito il seguente materiale:

- manuale istruzioni utente
- manuale istruzioni installatore
- kit per GPL (ugelli, etichetta, guarnizioni).

I libretti di istruzione sono parte integrante dell'apparecchio e quindi, tolto l'imballo, si raccomanda di recuperarli e di conservarli con cura.

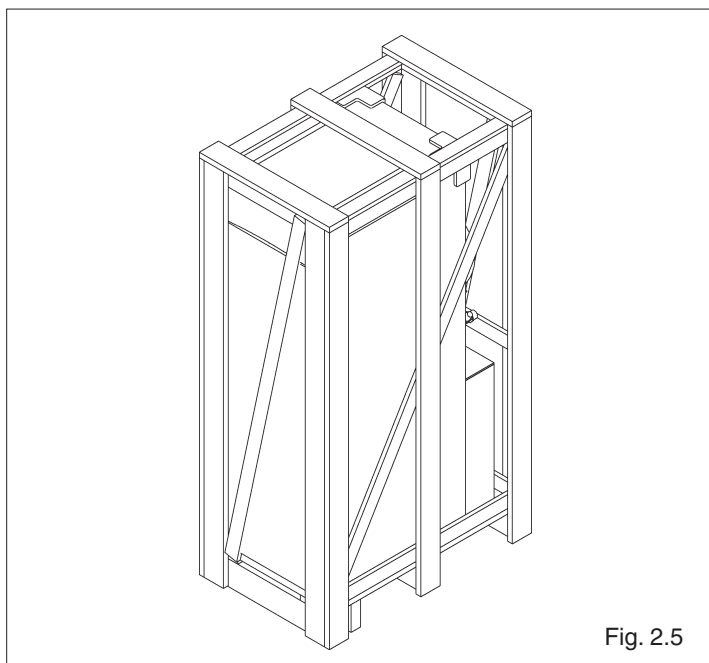


Fig. 2.5

DESCRIZIONE	MODELLO		
	26 CSI	32 CSI	
Peso netto	175	190	kg
Peso lordo	193	208	kg

2.7

Movimentazione

Una volta tolto l'imballo la movimentazione della caldaia si effettua manualmente procedendo come segue:

- rimuovere il pannello anteriore (P) della mantellatura (fig. 2.6)

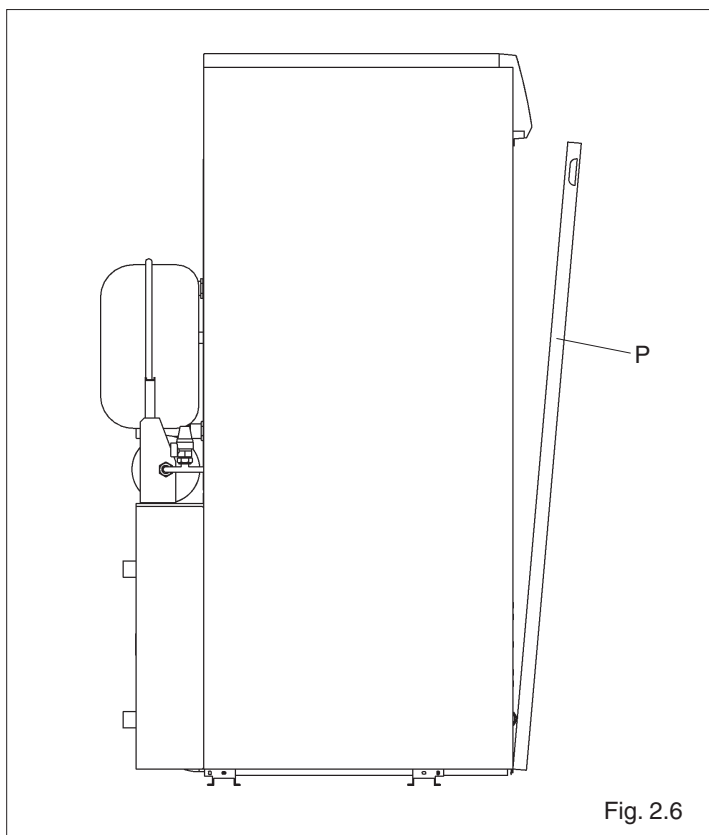


Fig. 2.6

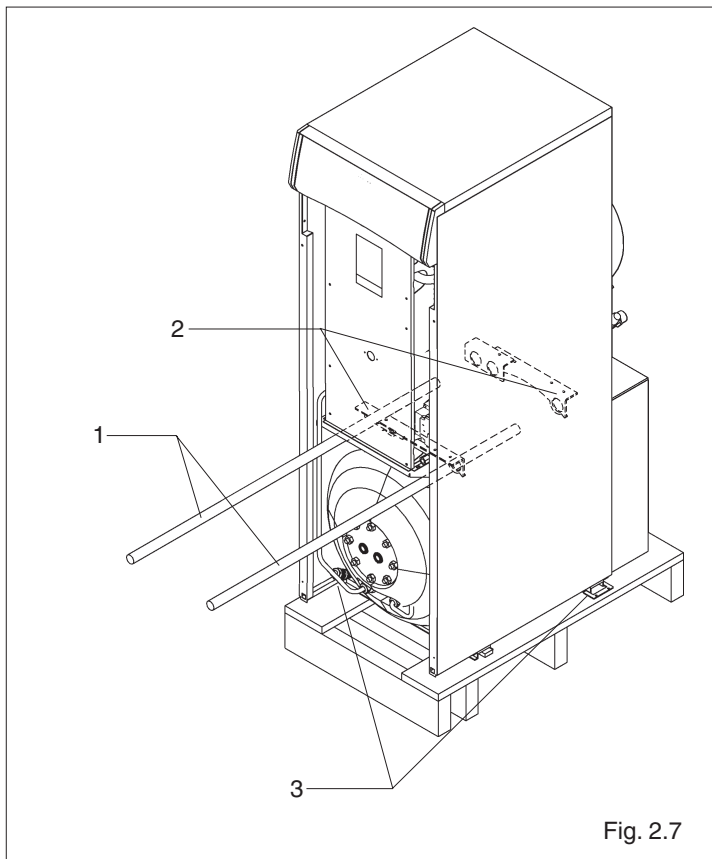


Fig. 2.7

- rimuovere le viti che fissano la caldaia al pallet in legno tramite due staffe (3) (fig. 2.7)
- sollevare la caldaia utilizzando due tubi da 3/4" (1) inseriti nelle apposite aperture (2) (fig. 2.7).

⚠ Utilizzare adeguate protezioni antinfortunistiche.

2.8 Dimensioni d'ingombro ed attacchi

11

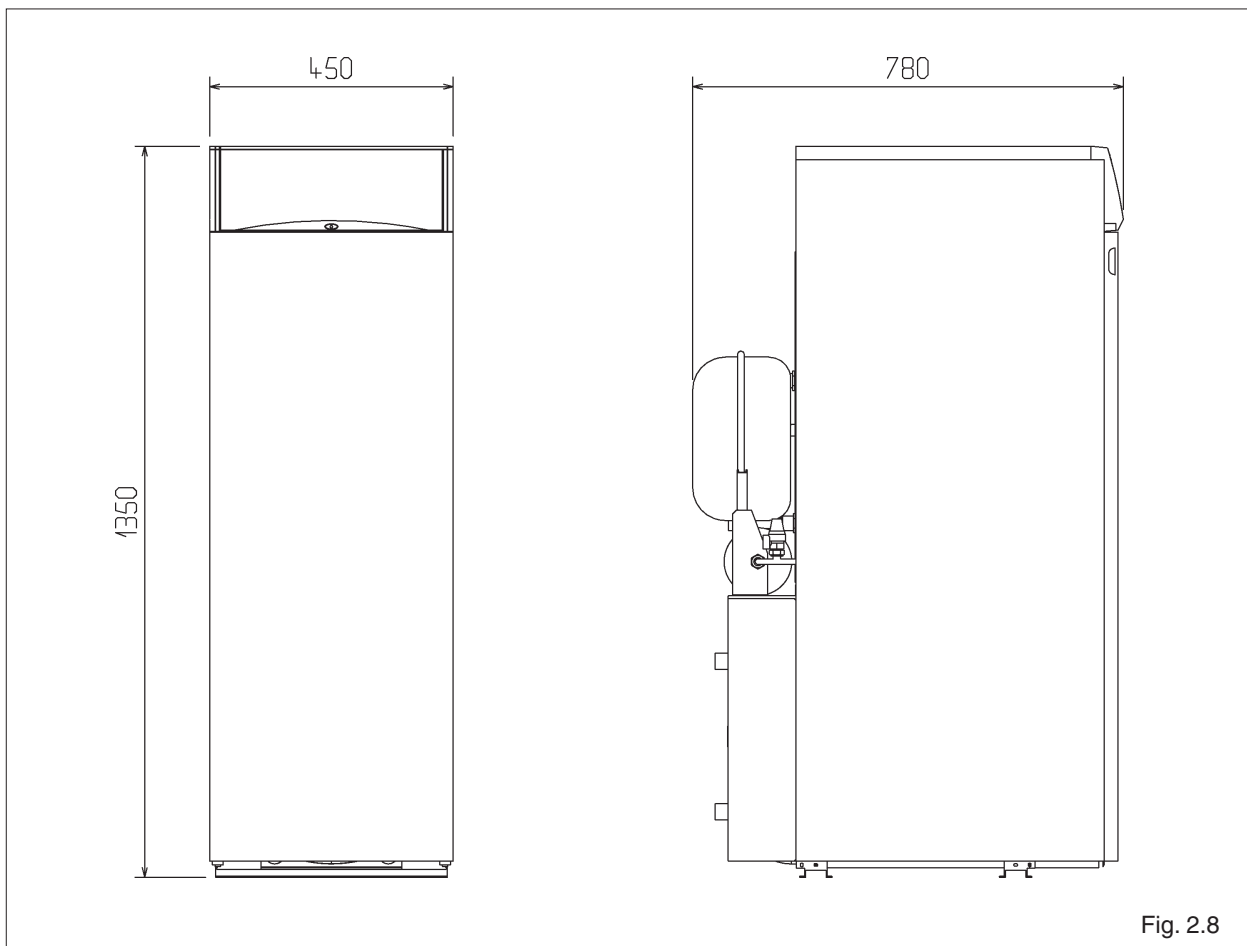
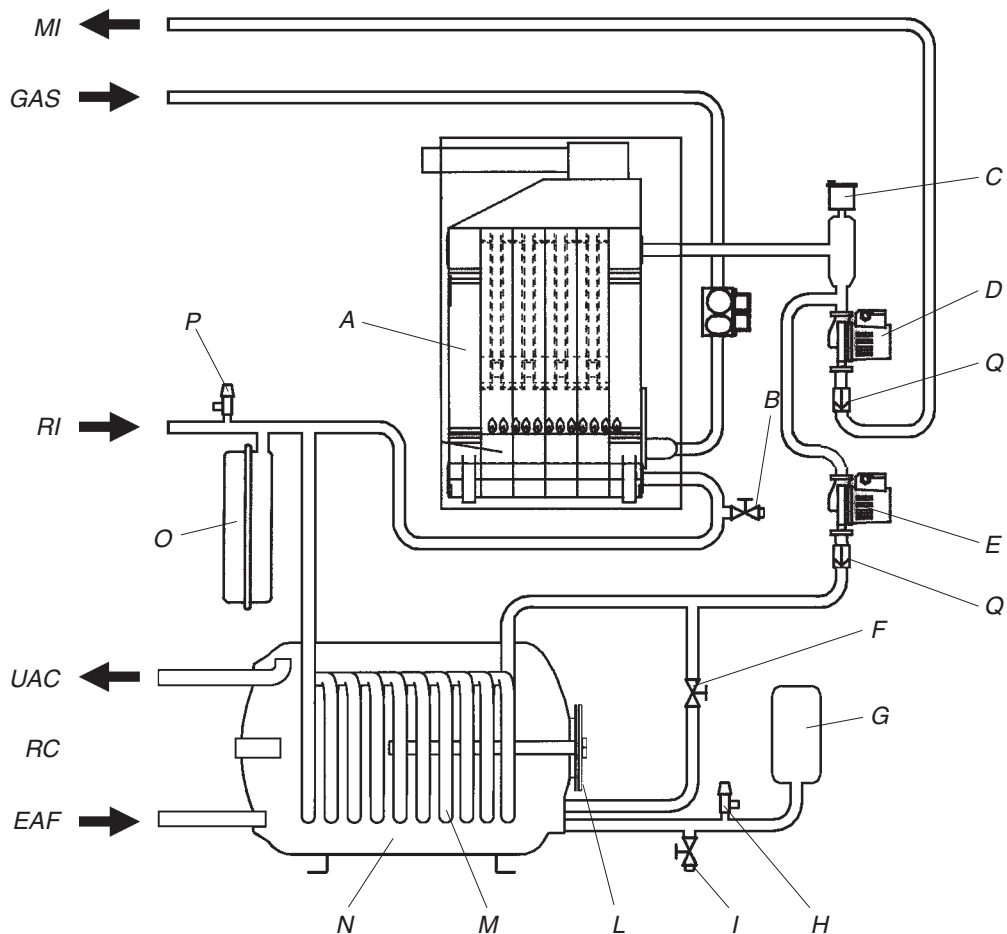


Fig. 2.8

2.9
Circuito idraulico



- A Corpo caldaia
- B Rubinetto di scarico impianto
- C Valvola di sfiato automatica dell'impianto
- D Circolatore impianto
- E Circolatore sanitario
- F Rubinetto di carico impianto
- G Vaso espansione sanitario (3 litri)
- H Valvola di sicurezza sanitario (6 bar)
- I Rubinetto di scarico bollitore
- L Flangia ispezione bollitore
- M Serpentino bollitore
- N Bollitore ad accumulo (80 litri)
- O Vaso espansione impianto (12 litri)
- P Valvola di sicurezza impianto (3 bar)
- Q Valvola unidirezionale
- R Sonda termostato impianto
- S Sonda termostato di sicurezza
- T Sonda termostato limite
- U Sonda termometro impianto
- V Sonda termostato bollitore
- Z Sonda termometro bollitore
- MI Mandata impianto
- RI Ritorno impianto
- EAF Entrata acqua fredda sanitario
- UAC Uscita acqua calda sanitario
- RC Ricircolo sanitario (predisposizione)
- GAS Alimentazione gas

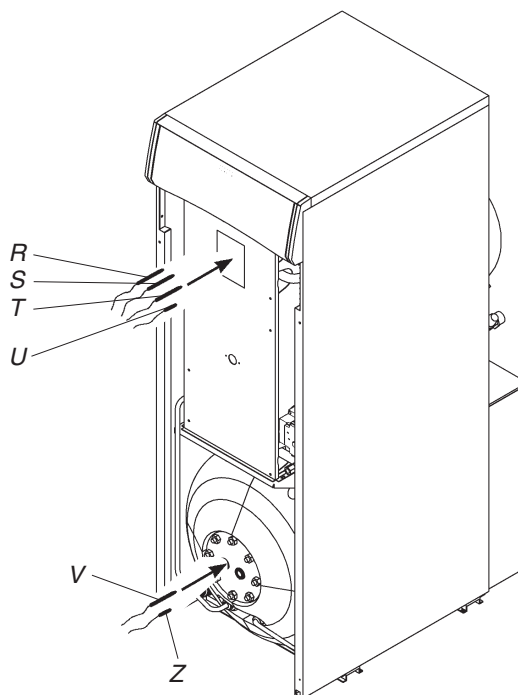


Fig. 2.9

Prevalenza utile del circolatore

Le caldaie linea **Fabula CSI** sono equipaggiate di circolatore, già collegato idraulicamente ed elettricamente, che ha le prestazioni utili deducibili dalle curve sotto riportate.

Il circolatore viene fornito predisposto alla ve-

locità **III MAX**, che però, per impianti a basse perdite di carico, può essere impostato su velocità diverse, permettendo un minor consumo di energia elettrica.

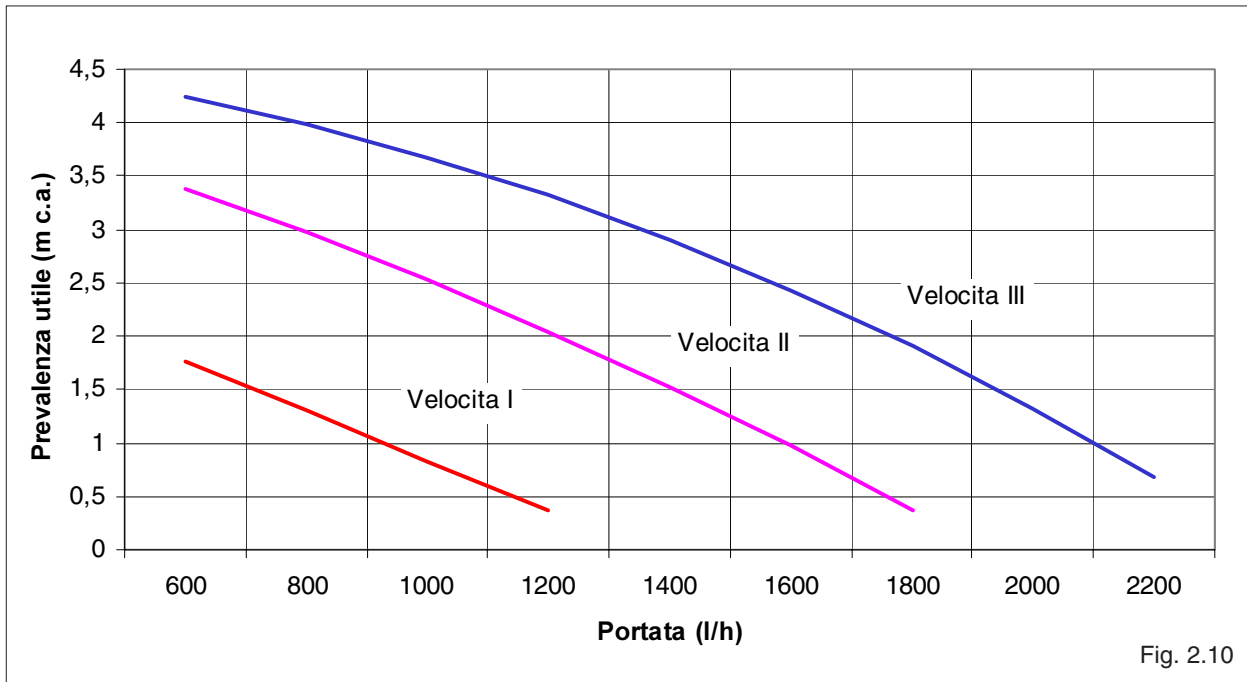


Fig. 2.10

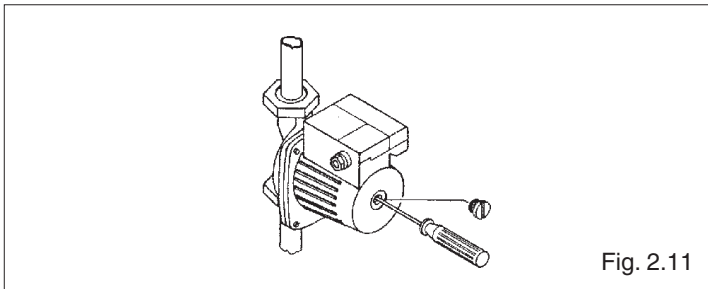


Fig. 2.11

⚠ Al primo avviamento e almeno ogni anno è utile controllare la rotazione dell'albero dei circolatori in quanto, soprattutto dopo lunghi periodi di non funzionamento, depositi e/o residui possono impedire la libera rotazione.

⊘ È assolutamente vietato far funzionare i circolatori senza acqua.

2.10
Schema elettrico multifilare

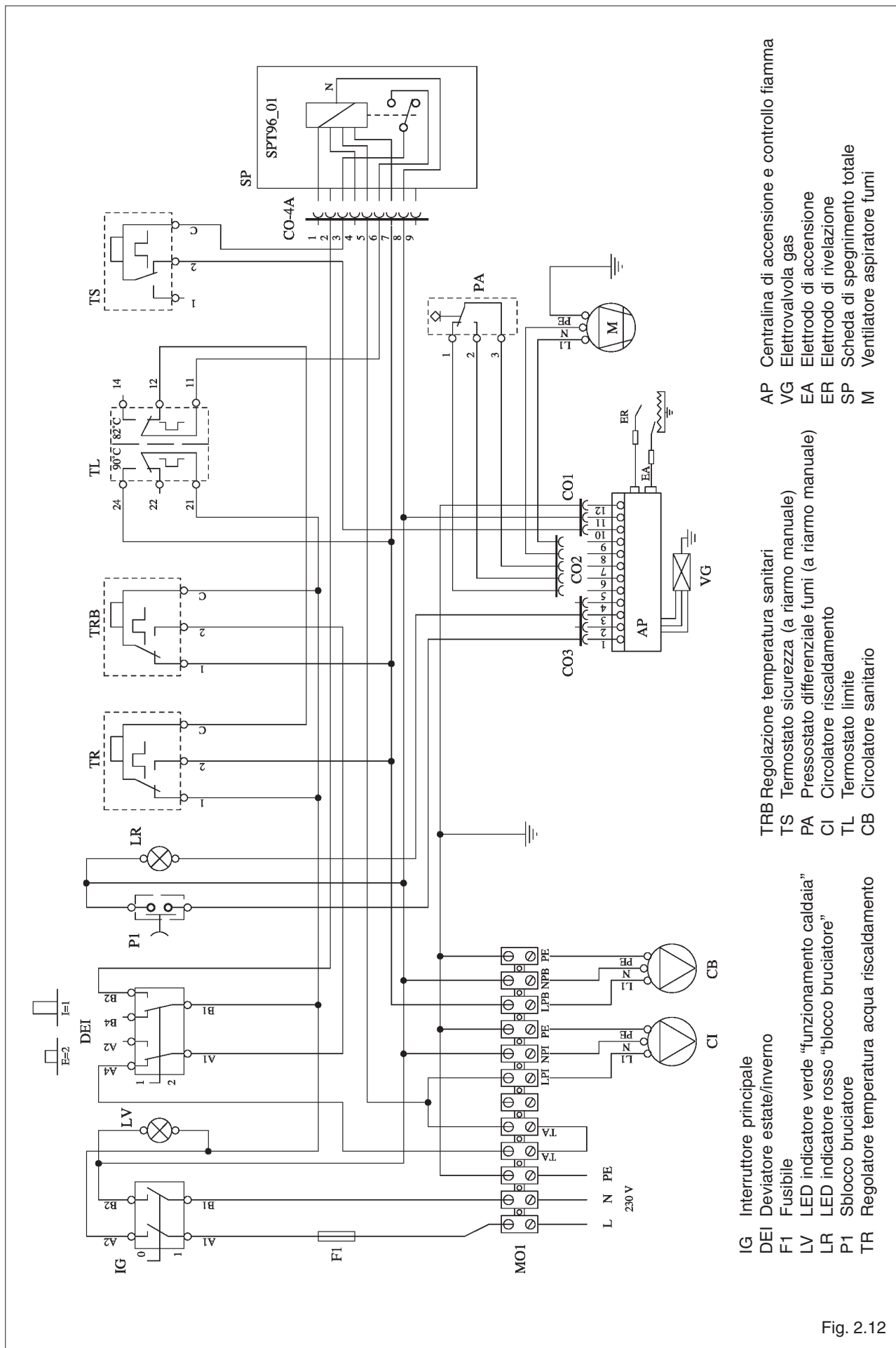


Fig. 2.12

3 INSTALLAZIONE

3.1 Norme per l'installazione

L'installazione dev'essere eseguita da personale qualificato in conformità alle seguenti normative di riferimento:

- UNI-CIG 7129
- UNI-CIG 7131
- CEI 64-8.

Ci si deve inoltre sempre attenere alle locali norme dei Vigili del Fuoco, dell'Azienda del Gas ed alle eventuali disposizioni comunali.

3.2 Locale d'installazione

Le caldaie linea **Fabula CSI** devono essere installate in locali conformi alle Norme Tecniche ed alla Legislazione vigente.



Le caldaie non possono essere installate all'aperto perchè non sono progettate per funzionare all'esterno e non dispongono di sistemi antigelo automatici.

IMPORTANTE

Prima dell'installazione, si consiglia di effettuare un lavaggio accurato di tutte le tubazioni dell'impianto onde rimuovere eventuali residui che potrebbero compromettere il buon funzionamento della caldaia.

Installare al disotto della vavola di sicurezza un dispositivo di raccolta d'acqua con relativo scarico, in caso di fuoriuscita per sovrappressione dell'impianto di riscaldamento.

Prima dell'accensione, accertarsi che la caldaia sia predisposta per il funzionamento con il gas disponibile; questo è rilevabile dall'etichetta d'imballo e dalla targa di identificazione del prodotto riportante la tipologia di gas.

3.3 Installazione su impianti esistenti

Quando le caldaie linea **Fabula** vengono installate su impianti esistenti verificare che:

- La canna fumaria sia adatta e calcolata secondo le caratteristiche della caldaia.
- Le caratteristiche del circolatore di serie sulla caldaia (vedi diagramma a pag. 13) siano adeguate all'impianto esistente. Eventuali circolatori esistenti non sono più necessari.
- L'impianto sia lavato e pulito da fanghi e da incrostazioni e sia disaerato.
- L'installazione sia corredata dai dispositivi di sicurezza e di controllo nel rispetto delle norme specifiche.
- La durezza dell'acqua sia tale da non richiedere un sistema di addolcimento.
I valori di riferimento sono i seguenti:

VALORI DI RIFERIMENTO	
PH	6-8
Conduttività elettrica	minore di 200 mV/cm (25°C)
Ioni cloro	minore di 50 ppm
Ioni acido solforico	minore di 50 ppm
Ferro totale	minore di 0,3 ppm
Alcalinità M	minore di 50 ppm
Durezza totale	35° F
Ioni zolfo	nessuno
Ioni ammoniaca	nessuno
Ioni silicio	minore di 30 ppm

3.4

Collegamenti idraulici

Le caldaie linea **Fabula** sono progettate e realizzate sia per il riscaldamento che per la produzione di acqua calda sanitaria.

Le caratteristiche degli attacchi idraulici sono le seguenti:

MI	Mandata impianto	3/4" M
RI	Ritorno impianto	3/4" M
UAC	Uscita acqua calda sanitario	3/4" M
RC	Ricircolo sanitario	3/4" F
EAF	Entrata acqua fredda sanitario	3/4" M

⚠ La scelta e l'installazione dei componenti dell'impianto è demandata per competenza all'installatore, che dovrà operare secondo le regole della buona tecnica e della Legislazione vigente.

⚠ Gli impianti caricati con antigelo obbligano l'impiego di disconnettori idrici.

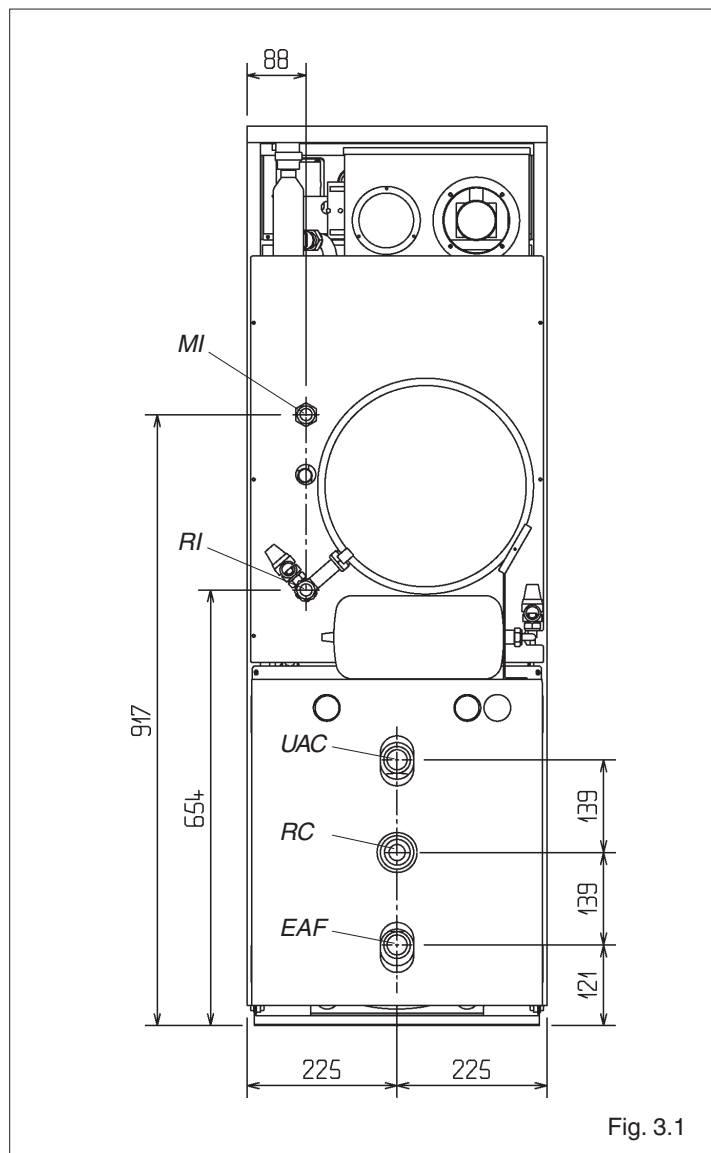


Fig. 3.1

3.5

Collegamento elettrico

Il collegamento alla rete elettrica deve essere realizzato tramite un dispositivo di separazione con apertura onnipolare di almeno 3 mm.

L'apparecchio funziona con corrente alternata a 230 V-50 Hz, ha una potenza elettrica inferiore a 160 W ed è conforme alla norma EN 60335-1.

⚠ È obbligatorio:

- l'impiego di un interruttore magnetotermico onnipolare, sezionatore di linea, conforme alle Norme CEI-EN (apertura dei contatti di almeno 3 mm);
- rispettare il collegamento L1 (Fase) - N (Neutro);
- utilizzare cavi con caratteristiche di isolamento e sezione conformi alle Norme di Installazione vigenti (sezione maggiore o uguale a 1,5 mm²);

- riferirsi agli schemi elettrici del presente libretto per qualsiasi intervento di natura elettrica;

- realizzare un efficace collegamento di terra.



È vietato l'uso dei tubi gas e/o acqua per la messa a terra dell'apparecchio. Il costruttore non è responsabile per eventuali danni causati dalla mancanza di messa a terra dell'apparecchio.

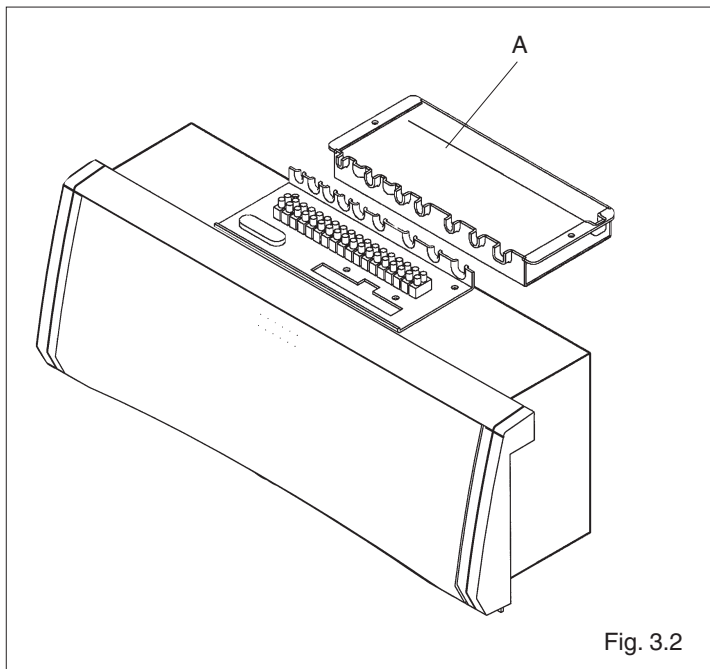


Fig. 3.2

- Togliere il coperchio di protezione (A) dalla carenatura svitando le due viti di fissaggio (fig. 3.2)
- si può quindi accedere ai morsetti effettuando i collegamenti elettrici (fig. 3.2)
- il termostato ambiente e/o l'orologio programmatore (opzionali) vanno collegati come indicato sugli schemi elettrici riportati in questo libretto istruzioni

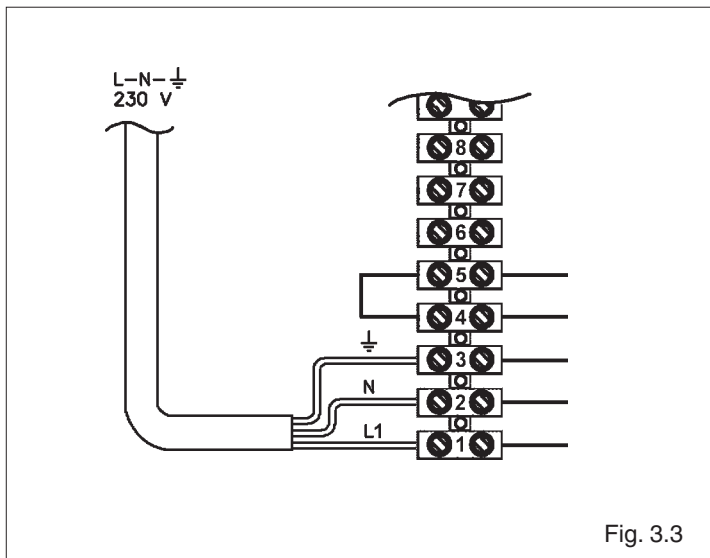


Fig. 3.3

- collegamento dell'alimentazione elettrica (fig. 3.3)

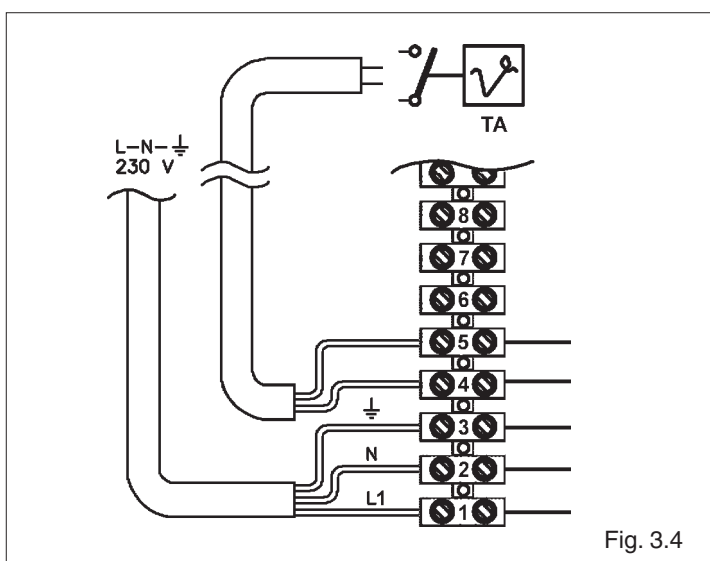


Fig. 3.4

- collegamento del termostato ambiente (TA) (fig. 3.4).

⚠ Quando si collega il termostato ambiente è necessario scollegare ed eliminare il ponticello dei morsetti 4-5.

⚠ I contatti del termostato ambiente devono essere idonei per lavorare con tensione di 230 V~50 Hz.

3.6

Collegamento gas

Il collegamento della caldaia **Fabula** all'alimentazione del gas, sia metano, sia GPL, deve essere eseguito nel rispetto delle Norme di installazione vigenti (fig. 3.5).

Prima di eseguire il collegamento è necessario assicurarsi che:

- il tipo di gas sia quello per il quale l'apparecchio è predisposto
- le tubazioni siano pulite.

Si consiglia d'installare sulla linea del gas un filtro di opportune dimensioni qualora la rete di distribuzione contenesse particelle solide.

⚠ L'impianto di alimentazione gas deve essere adeguato alla portata della caldaia e deve essere dotato di tutti i dispositivi di sicurezza e di controllo previsti dalle Norme Vigenti.

⚠ Ad installazione effettuata verificare che le giunzioni eseguite siano a tenuta, come previsto dalle Norme di installazione.

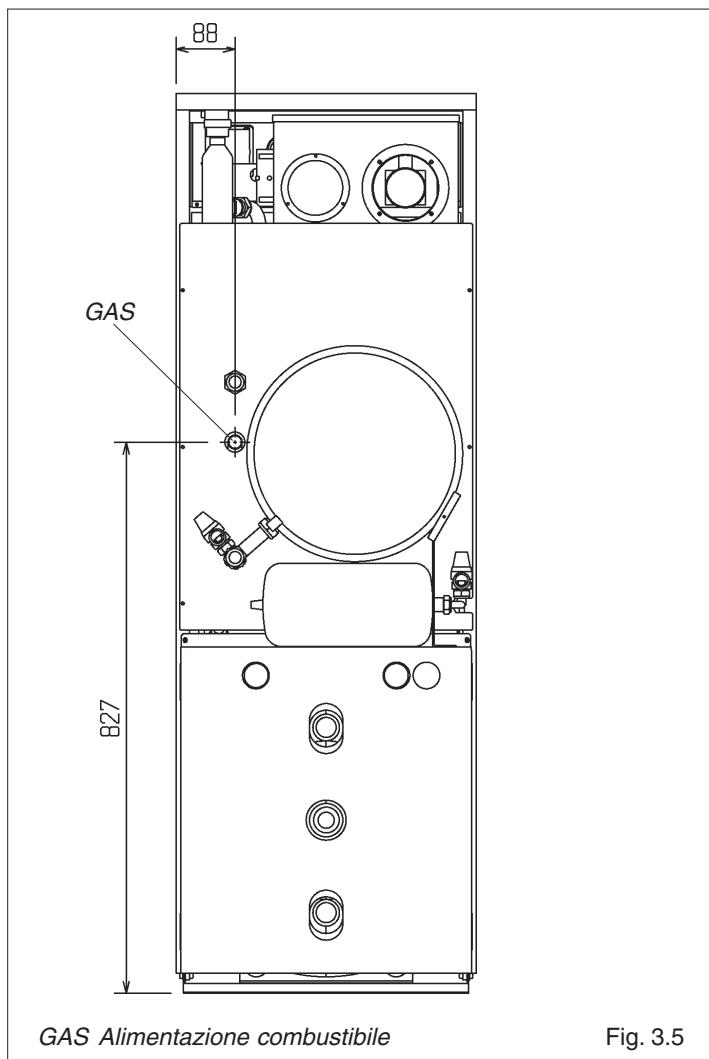


Fig. 3.5

3.7

Cambio di alimentazione gas

Le caldaie vengono fornite predisposte per il funzionamento a gas metano (G20) e possono essere trasformate per il funzionamento a GPL (G30/G31) utilizzando il kit fornito a corredo.

La trasformazione deve essere eseguita dal Servizio Tecnico di Assistenza e può essere effettuata, anche a caldaia già installata, operando come di seguito descritto.

SOSTITUZIONE DEGLI UGELLI

- Aprire il pannello anteriore della mantellatura
- Svitare le viti di fissaggio e rimuovere il pannello di chiusura frontale della camera stagna
- Svitare dal bruciatore i due ugelli per metano e sostituirli con quelli per GPL, utilizzando anche le guarnizioni in alluminio fornite a corredo (fig. 3.6).
- Riposizionare a tenuta il pannello di chiusura frontale della camera stagna

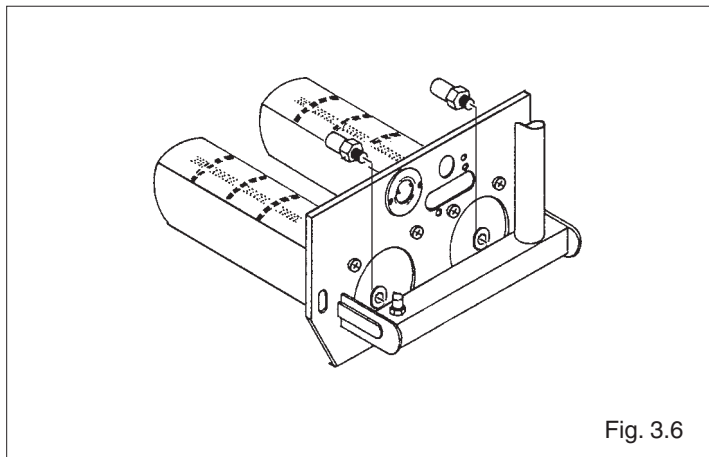


Fig. 3.6

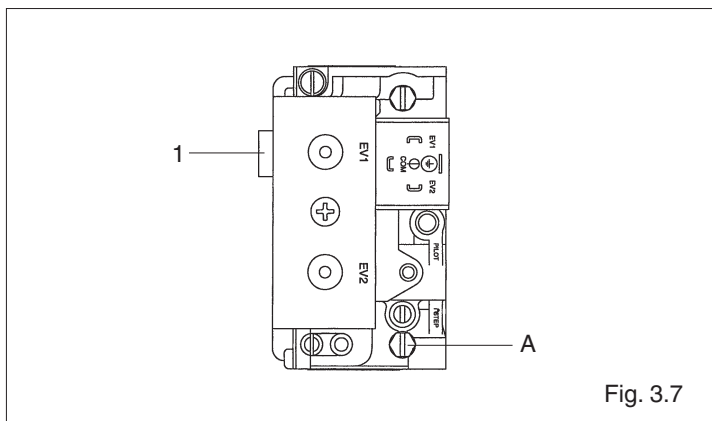


Fig. 3.7

ESCLUSIONE DEL REGOLATORE DI PRESSIONE

Per il funzionamento a GPL il regolatore di pressione del gruppo valvole deve essere escluso agendo nel modo seguente:

- Avvitare fino a fine corsa la vite (1) del regolatore di pressione (fig. 3.7).
- Svitare di circa 3 giri la vite della presa di pressione (A) e collegare il manometro (fig. 3.7).

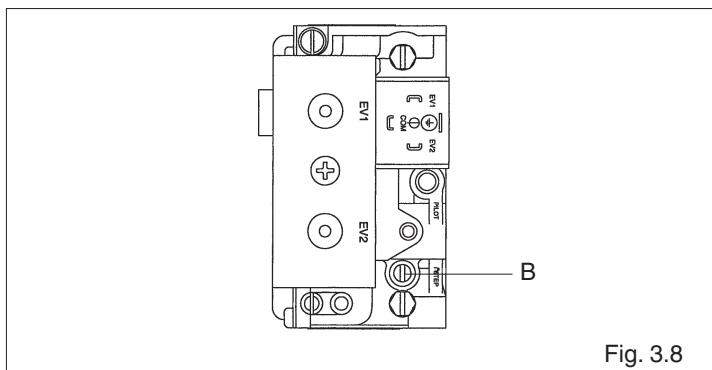
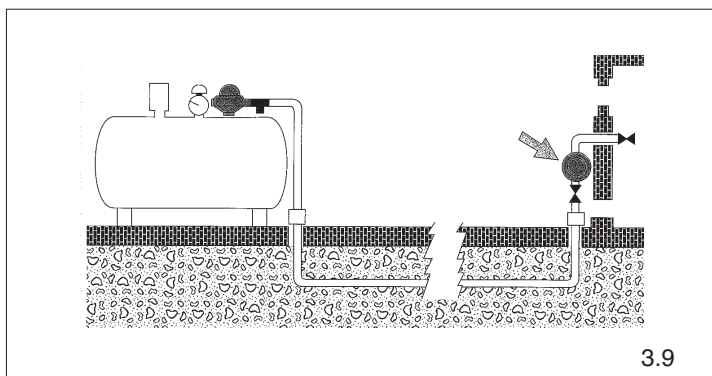


Fig. 3.8

LENTA ACCENSIONE

- Agire sul regolatore di lenta accensione (B) ed impostare la pressione corretta per un'accensione morbida (fig. 3.8).

Mettere in servizio la caldaia come descritto a pag. 23.



3.9

PRESSIONE AGLI UGELLI

- Agire sul regolatore di pressione dell'alimentazione GPL fino a leggere sul manometro i valori indicati nella tabella a pagina 9 (fig. 3.9):
- Scollegare il manometro e chiudere la presa di pressione
- Verificare la tenuta delle giunzioni scollegate in precedenza
- Togliere le targhette metano (G20) presenti all'esterno e all'interno della mantellatura (fig. 3.10)
- Applicare la targhetta (GPL), fornita a corredo della caldaia, nella parte interna della mantellatura (fig. 3.10)

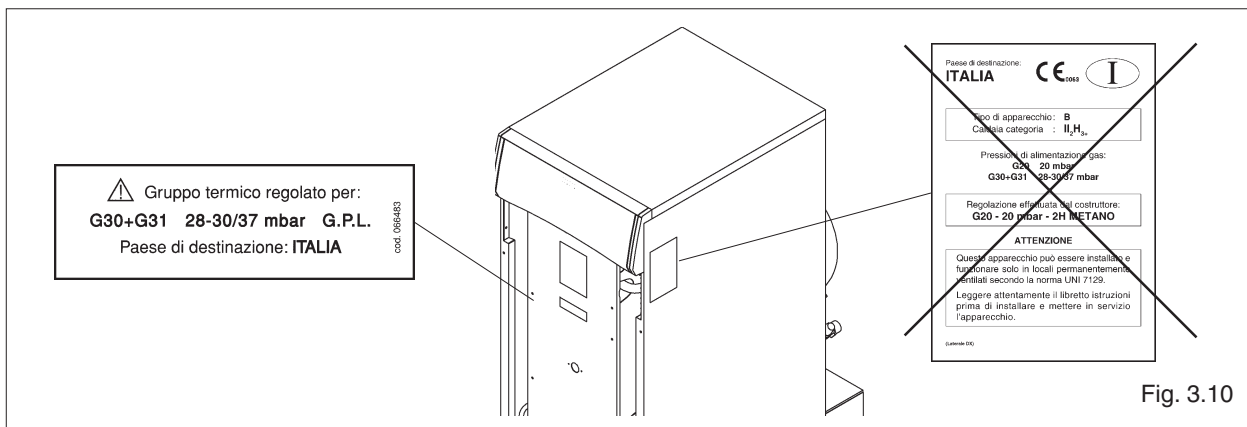


Fig. 3.10

3.8

Evacuazione dei prodotti della combustione ed aspirazione aria

Le caldaie linea **Fabula** sono apparecchi stagni (Tipo C) e devono quindi essere dotati di opportuni collegamenti di scarico fumi e aspirazione aria comburente.

I condotti dovranno essere portati entrambi all'esterno e senza di essi gli apparecchi **NON DEVONO** essere fatti funzionare.

I condotti sono parte integrante della caldaia, ma vengono forniti in kit separati.

I condotti terminali per consentire più flessibilità impiantistica possono essere coassiali o sdoppiati.

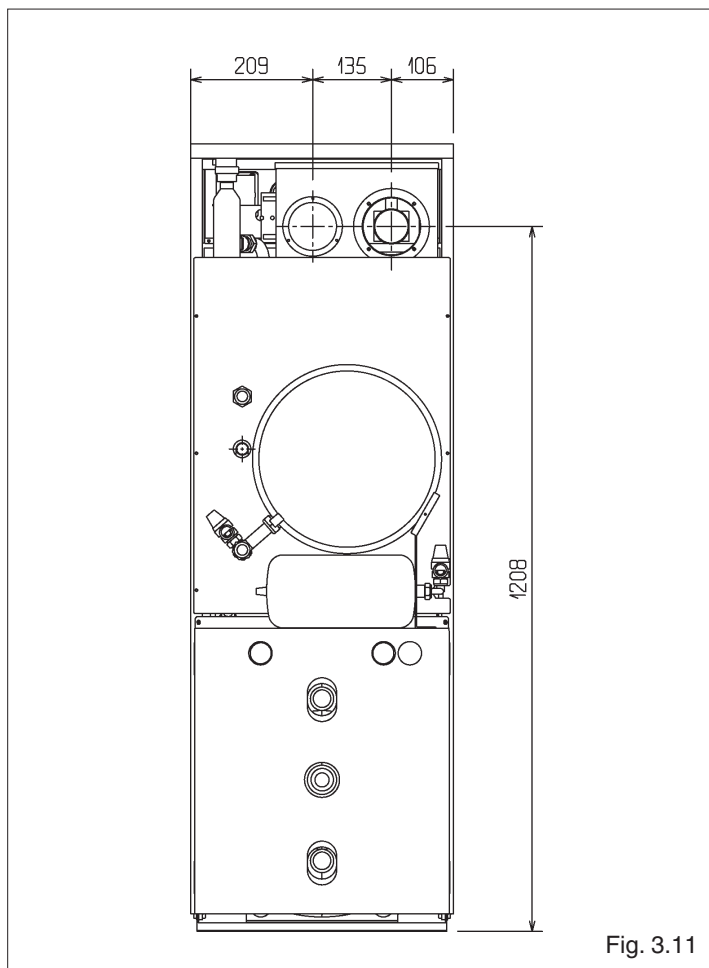


Fig. 3.11

CONDOTTI COASSIALI

Le caldaie vengono fornite predisposte per essere collegate a condotti di scarico coassiali (fig. 3.12).

I condotti coassiali possono essere orientati nella direzione più adatta alle esigenze del locale.

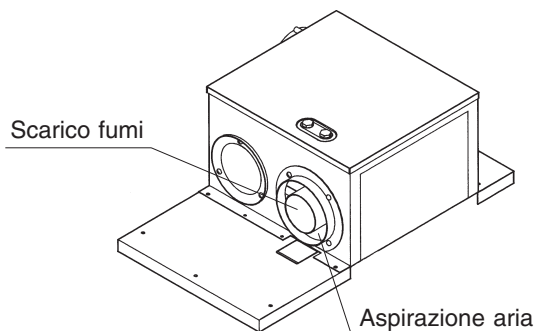
Per l'installazione seguire le istruzioni fornite con il kit.

La tabella riporta le lunghezze ammesse (traiettoria rettilinea) e la corrispondente regolazione della serranda aria.

⚠ Le caldaie linea **Fabula** sono dotate di una serranda per la regolazione dell'aria comburente che deve essere posizionata in combinazione con la lunghezza dei condotti coassiali impiegati.

La tabella riporta le lunghezze ammesse (traiettoria rettilinea) e la corrispondente regolazione della serranda aria.

SCARICO COASSIALE

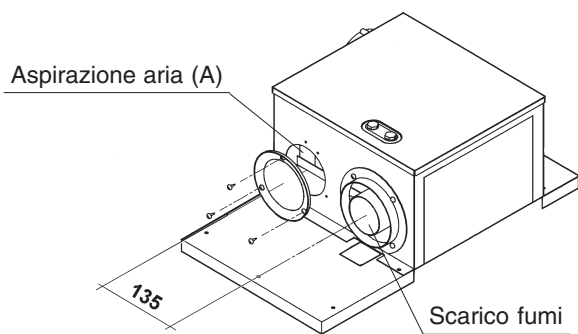


- Scarico fumi Ø 60 mm
- Aspirazione aria Ø 100 mm

Fig. 3.12

lunghezza coassiale	0,8	1,6	2,4	3,2	4,0	m
regolazione serranda	1	2	3	4	5	pos.
perdite di carico per ogni curva	45°	0,5				m
	90°	0,8				m

SCARICO SDOPPIATO



- Scarico fumi Ø 80 mm
- Aspirazione aria Ø 80 mm

Fig. 3.13

somma tra lungh. condotto aria e lungh. condotto fumi (valore massimo ammesso: 23 m)		fino a 14	da 14 a 23	m
regolazione serranda		1	5	pos.
perdite di carico per ogni curva	45°	0,5		m
	90°	0,8		m

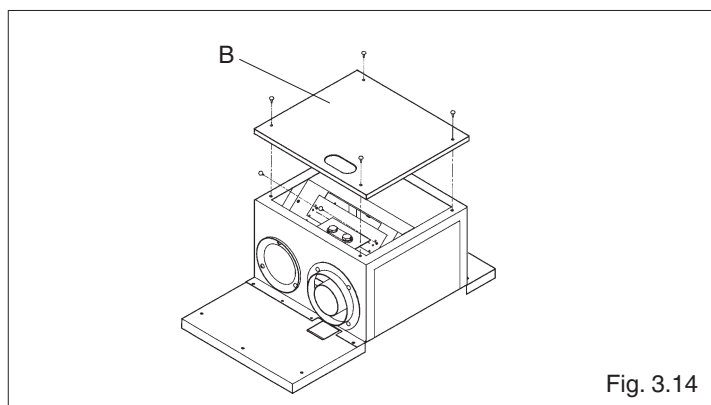


Fig. 3.14

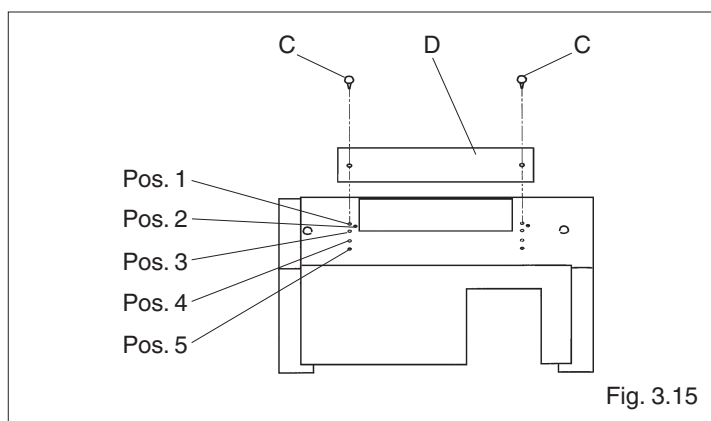


Fig. 3.15

CONDOTTI SDOPPIATI

I condotti sdoppiati possono essere orientati nella direzione più adatta alle esigenze del locale.

Il condotto di aspirazione dell'aria comburente va collegato all'ingresso (A) dopo aver rimosso il tappo di chiusura fissato con 3 viti (fig. 3.13).

Per l'installazione seguire le istruzioni fornite con il kit.

La tabella riporta le lunghezze ammesse (traiettoria rettilinea) e la corrispondente regolazione della serranda aria.

SERRANDA REGOLAZIONE ARIA COMBURENTE

Per il corretto funzionamento della caldaia è necessario regolare la serranda aria comburente in combinazione con la lunghezza ed il tipo di condotti di scarico da impiegare.

La caldaia lascia la fabbrica con la serranda in posizione "1" (fig. 3.15).

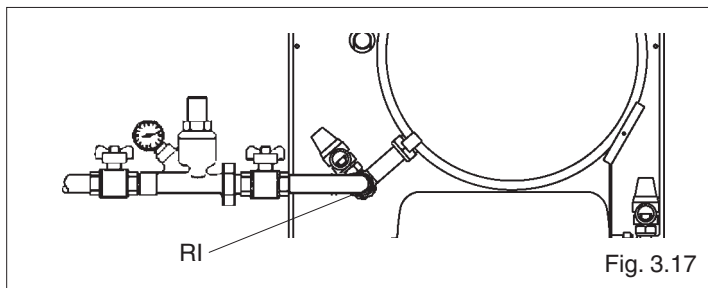
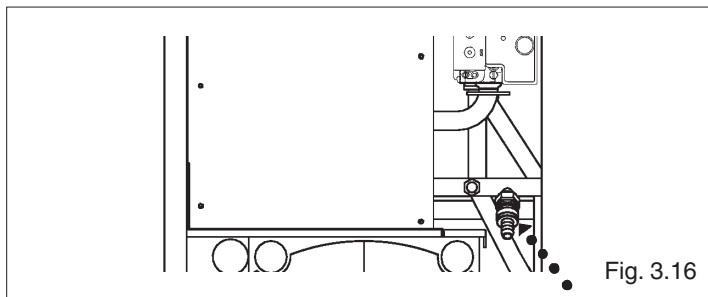
Se è necessario modificare la regolazione:

- rimuovere il coperchio della mantellatura
- svitare le 4 viti di fissaggio e rimuovere il coperchio (B) della camera stagna (fig. 3.14)
- svitare le 2 viti (C) e posizionare la serranda (D) secondo la regolazione necessaria (vedi tabelle pag. 15) fissandola con le viti tolte in precedenza (fig. 3.15)
- rimontare il coperchio della camera stagna fissandolo accuratamente e richiudere il coperchio della mantellatura.

3.9

Riempimento dell'impianto di riscaldamento

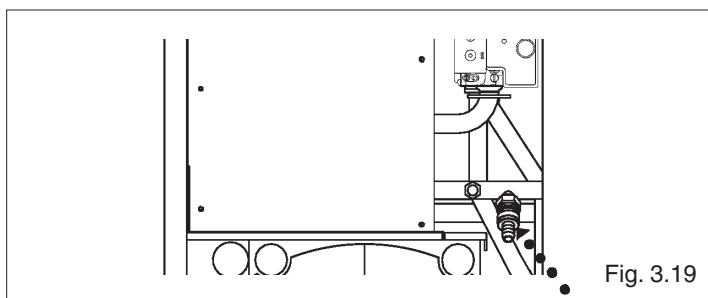
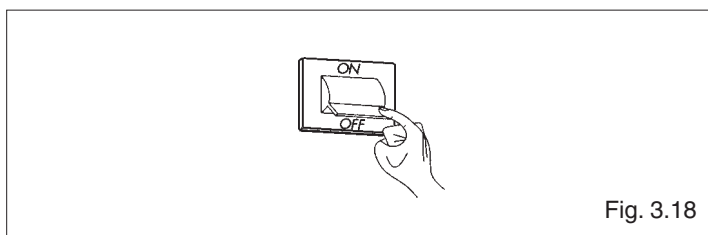
- Prima di iniziare questa fase verificare che il rubinetto di scarico della caldaia sia chiuso (fig. 3.16)
- aprire i dispositivi di intercettazione dell'impianto idrico e caricare lentamente fino a leggere sul termoidrometro il valore a freddo **1,5 bar**
- chiudere tutti i dispositivi dell'impianto idrico (fig. 3.17).



3.10

Svuotamento della caldaia

- Prima di iniziare lo svuotamento dell'impianto togliere l'alimentazione elettrica alla caldaia posizionando l'interruttore generale dell'impianto e quello del pannello di comando su "spento" (fig. 3.18)
- verificare che i dispositivi di intercettazione dell'impianto idrico siano chiusi
- collegare un tubo di gomma al portagomma del rubinetto di scarico ed aprire il rubinetto (fig. 3.19).



4 ACCENSIONE E FUNZIONAMENTO

4.1

Verifiche preliminari

Prima di effettuare l'accensione ed il collaudo funzionale dell'apparecchio è indispensabile rimuovere il pannello anteriore della caldaia e controllare che:

- i rubinetti del combustibile e dell'acqua di alimentazione dell'impianto termico siano aperti
- il tipo di gas e la pressione di alimentazione siano quelli per i quali la caldaia è predisposta
- la pressione del circuito idraulico sul termoidrometro, a freddo, sia **superiore a 1 bar** ed il circuito sia disaerato
- la pressione del vaso di espansione del circuito di riscaldamento sia adeguata (circa 1 bar)
- gli allacciamenti elettrici alla rete di alimentazione ed ai dispositivi dell'impianto termico siano stati eseguiti correttamente
- il condotto di scarico dei prodotti della combustione sia stato realizzato adeguatamente.

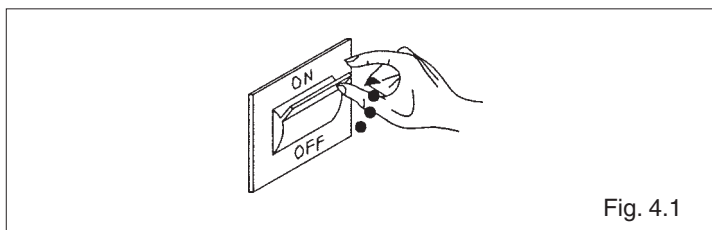


Fig. 4.1

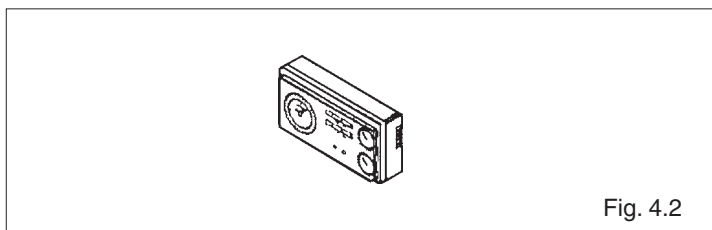


Fig. 4.2

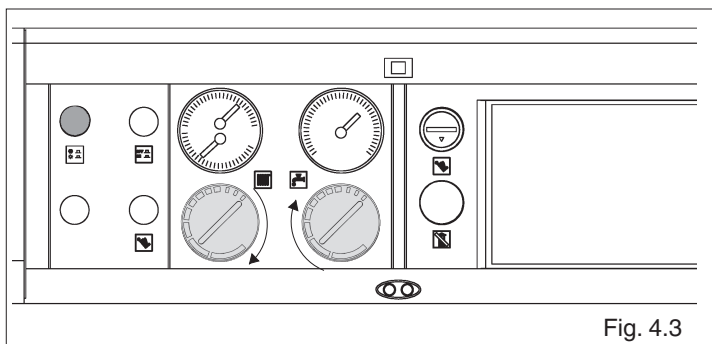


Fig. 4.3

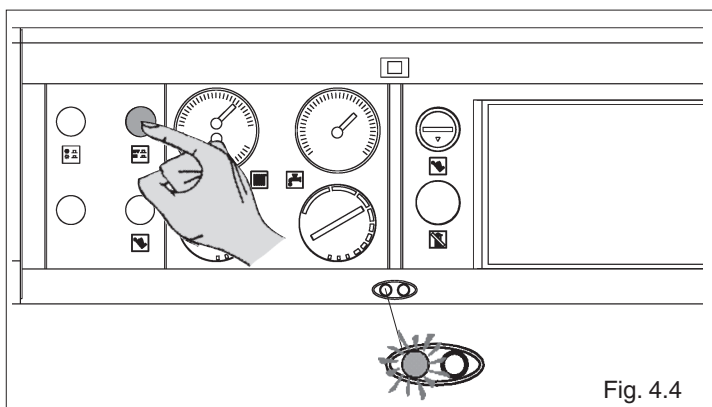


Fig. 4.4

4.2

Accensione

Dopo aver effettuato le operazioni di preparazione alla prima messa in servizio, per avviare la caldaia è necessario:

- posizionare l'interruttore generale dell'impianto su "acceso" (fig. 4.1)
- regolare il termostato ambiente alla temperatura desiderata (~ 20°C) oppure se l'impianto è dotato di programmatore orario o termoregolazione verificare che sia "attivo" e regolato (~ 20°C) (fig. 4.2)
- impostare il deviatore estate/inverno a seconda della stagione
- posizionare il termostato di caldaia ed il termostato bollitore alla temperatura desiderata (fig. 4.3)
- premere l'interruttore principale del pannello di comando e verificare l'accensione della lampada di segnalazione verde (fig. 4.4).

La caldaia effettuerà la fase di avviamento e resterà in funzione fino a quando sarà stata raggiunta la temperatura regolata.

Nel caso si verificano anomalie di accensione o di funzionamento la caldaia effettuerà un "BLOCCO" segnalato dall'accensione della lampada rossa sul pannello di comando (fig. 4.5).

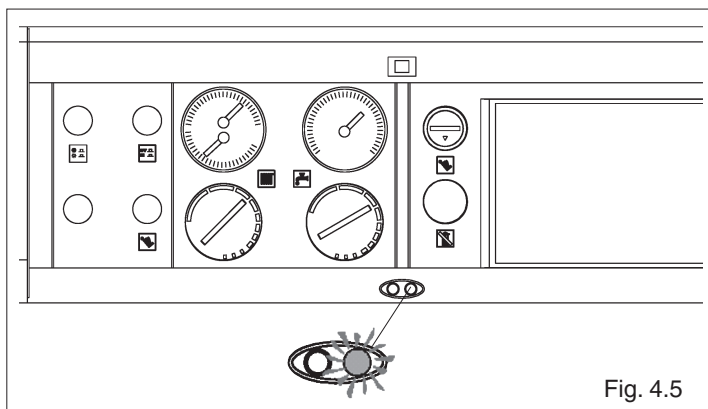


Fig. 4.5

Per ripristinare le condizioni di avviamento:

- attendere circa 1 minuto e premere il pulsante "sblocco bruciatore" (fig. 4.6)
- attendere che venga eseguita nuovamente tutta la fase di avviamento fino all'accensione della fiamma.

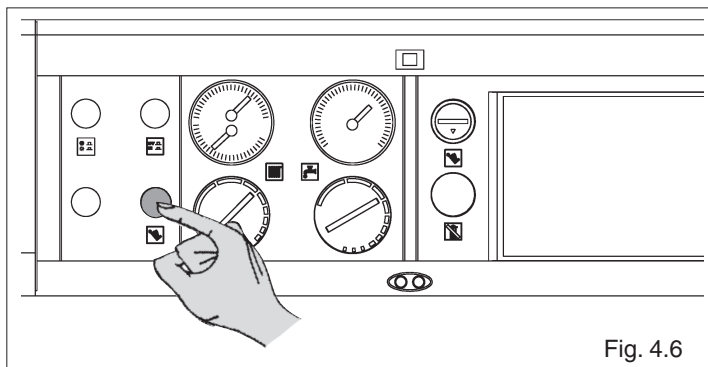


Fig. 4.6

4.3 Verifiche finali

Ad avviamento effettuato verificare che la caldaia linea **Fabula** esegua un arresto e la successiva riaccensione:

- modificando la taratura dei termostati della caldaia (fig. 4.7)
- intervenendo sull'interruttore principale del pannello di comando (fig. 4.8)
- intervenendo sul termostato ambiente o sul programmatore orario (fig. 4.9)

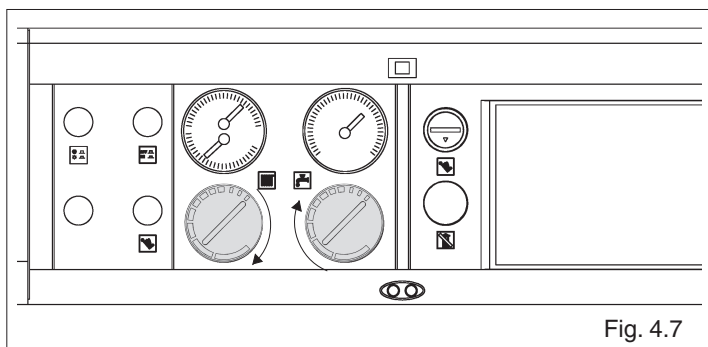


Fig. 4.7

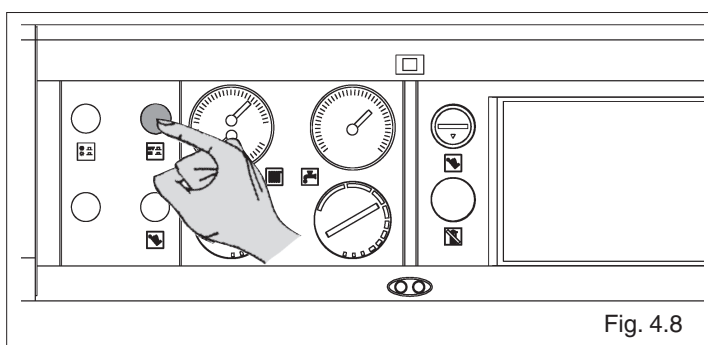


Fig. 4.8

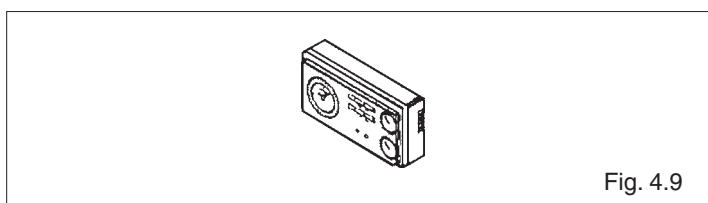


Fig. 4.9

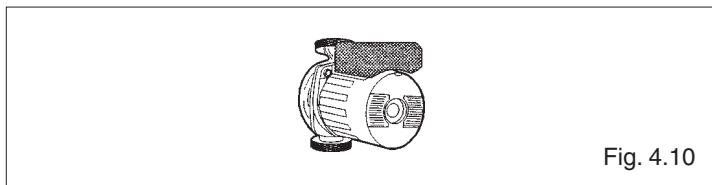


Fig. 4.10

- verificare inoltre il corretto funzionamento del circolatore (fig. 4.10).

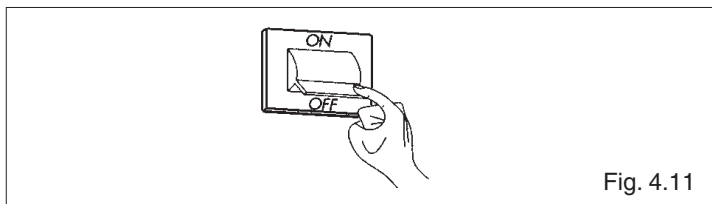


Fig. 4.11

- verificare l'arresto totale della caldaia **Fabula** posizionando l'interruttore generale dell'impianto su "spento" (fig. 4.10)

Se tutte le condizioni sono soddisfatte, riavviare al caldaia.

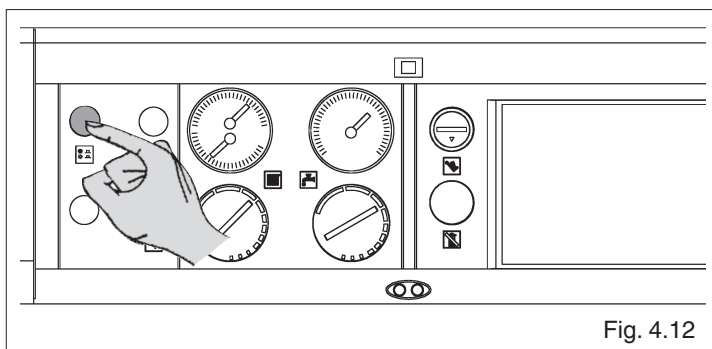


Fig. 4.12

A controlli ultimati, posizionare il Deviatore estate/inverno a seconda della stagione (fig. 4.12).

5 SPEGNIMENTO

5.1 Spegnimento temporaneo

In caso di brevi assenze:

- premere l'interruttore principale del pannello di comando e verificare lo spegnimento della lampada di segnalazione verde (fig. 5.1).

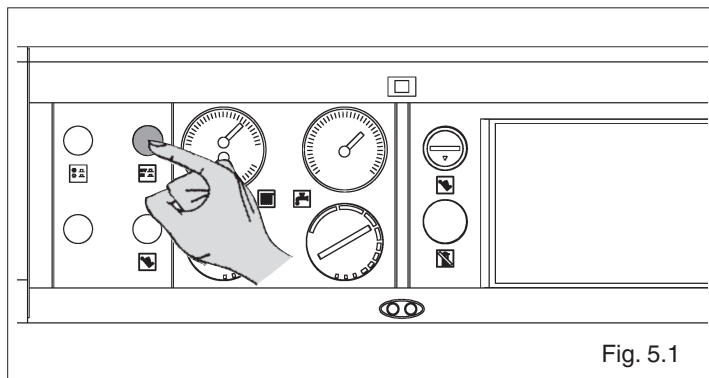


Fig. 5.1

5.2 Spegnimento per lunghi periodi

In caso di assenze prolungate:

- premere l'interruttore principale del pannello di comando e verificare lo spegnimento della lampada di segnalazione verde (fig. 5.1).
- posizionare l'interruttore generale dell'impianto su "spento" (fig. 5.2)
- chiudere i rubinetti del combustibile e dell'acqua dell'impianto idrico (fig. 5.3).

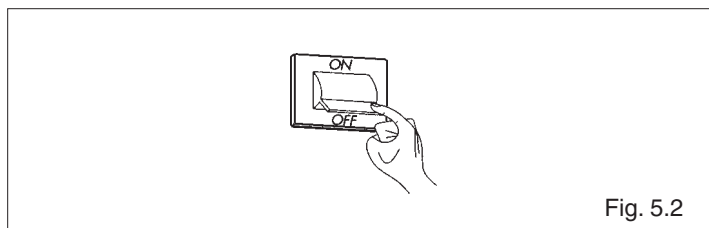


Fig. 5.2

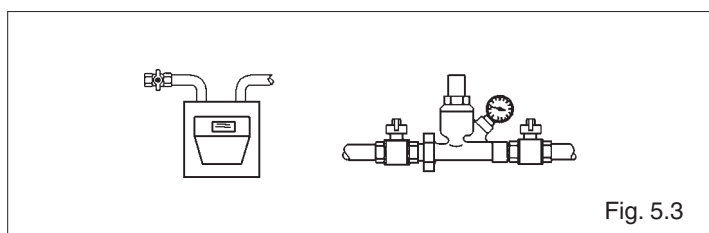


Fig. 5.3

⚠ Svotare l'impianto termico se c'è pericolo di gelo. Il Servizio Tecnico di Assistenza è a disposizione qualora la procedura sopra indicata non sia facilmente attuabile

6 MANUTENZIONE

Per garantire il permanere delle caratteristiche di funzionalità ed efficienza del prodotto e per rispettare le prescrizioni della legislazione vigente, è necessario sottoporre la caldaia a controlli sistematici ad intervalli regolari.

La frequenza dei controlli dipende dalle particolari condizioni di installazione e di uso, ma è comunque opportuno un controllo annuale da parte di personale autorizzato dei Centri di Assistenza.

Nel caso di interventi o di manutenzioni di strutture poste nelle vicinanze dei condotti dei fumi e/o nei dispositivi di scarico dei fumi e loro accessori, spegnere la caldaia e, a lavori ultimati, farne verificare l'efficienza da personale qualificato.



Prima di intraprendere qualsiasi operazione di pulizia o manutenzione della caldaia, agire sull'interruttore dell'apparecchio stesso e dell'impianto per interrompere l'alimentazione elettrica e chiudere l'alimentazione del gas agendo sul rubinetto situato sulla caldaia.

6.1 Manutenzione ordinaria

Di norma sono da intendere le seguenti azioni:

- rimozione delle eventuali ossidazioni dal bruciatore;
- rimozione delle eventuali incrostazioni dagli scambiatori;
- verifica e pulizia generale dei condotti di scarico;
- controllo dell'aspetto esterno della caldaia;
- controllo accensione, spegnimento e funzionamento della caldaia sia in sanitario che in riscaldamento;
- controllo tenuta raccordi e tubazioni di collegamento gas ed acqua;
- controllo del consumo di gas
- controllo posizione elettrodo di accensione/ rilevazione fiamma;
- verifica sicurezza mancanza gas.

Non effettuare pulizie della caldaia né di sue parti con sostanze facilmente infiammabili (es. benzina, alcool, ecc.).

Non pulire mantellatura, parti verniciate e parti in plastica con diluenti per vernici.

La pulizia della mantellatura deve essere fatta solamente con acqua saponata.

6.2 Manutenzione straordinaria

Sono gli interventi atti a ripristinare il funzionamento della caldaia secondo quanto previsto da progetto e normative, ad esempio, a seguito di riparazione di un guasto accidentale.

Di norma è da intendere:

- sostituzione
- riparazione
- revisione di componenti.

Tutto questo ricorrendo a mezzi, attrezzature e strumenti particolari.

7 ACCESSORI A RICHIESTA

Cronotermostato a parete settimanale (fig. 7.1)
(codice 1100279).

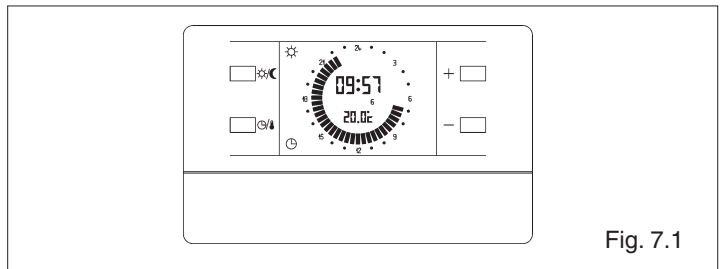


Fig. 7.1

Tronchetto pompa (fig. 7.2)
(codice 694769).

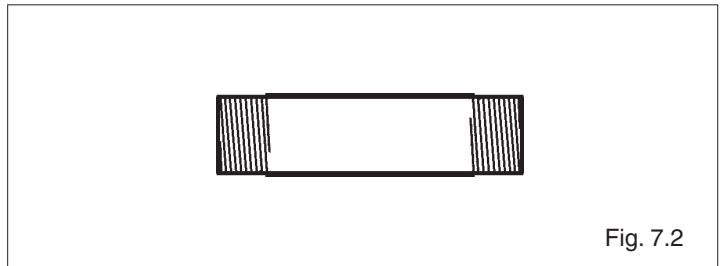


Fig. 7.2

Anodo ispezionabile (fig. 7.3)
(codice 696349).

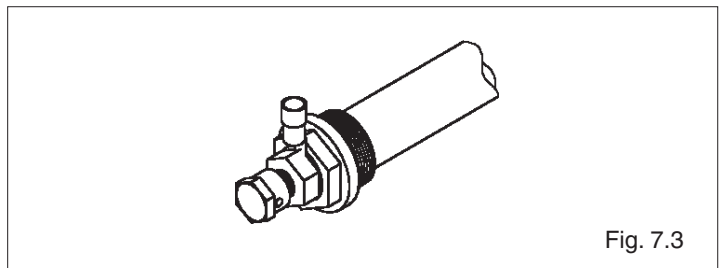


Fig. 7.3

Circolatore alta prevalenza (fig. 7.4)
(codice 1100269).

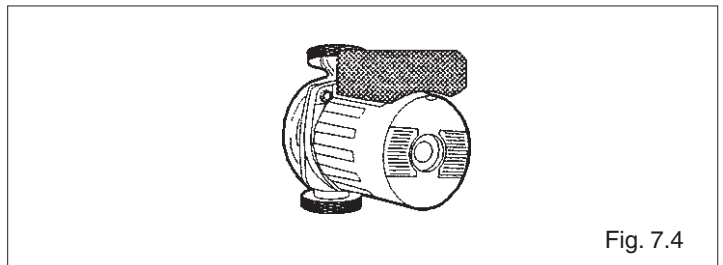


Fig. 7.4



Via Trieste 16 - 20059 VIMERCATE

SERVIZIO CLIENTI 199 13 31 31

ASSISTENZA TECNICA NUMERO UNICO 199 12 12 12

e-mail beretta@berettacaldaie.it - www.beretta.caldaie.com

Beretta si riserva di variare le caratteristiche e i dati riportati nel seguente fascicolo in qualunque momento e senza preavviso, nell'intento di migliorare i propri prodotti.

Questo fascicolo pertanto non può essere considerato come un contratto nei confronti di terzi.