

**MANUALE INSTALLATORE**

**MANUALE INSTALLATORE**

# **Fabula**

**31 CAI 120**




Le caldaie linea **Fabula** sono conformi ai requisiti essenziali delle seguenti Direttive:

- Direttiva gas 90/396/CEE
- Direttiva Rendimenti 92/42/CEE
- Direttiva Compatibilità Elettromagnetica 89/336/CEE
- Direttiva bassa tensione 73/23/CEE

pertanto sono titolari di marcatura CE



In alcune parti del manuale sono utilizzati i simboli:


 **ATTENZIONE** = per azioni che richiedono particolare cautela ed adeguata preparazione


 **VIETATO** = per azioni che NON DEVONO essere assolutamente eseguite


# INDICE


<b>1 AVVERTENZE E SICUREZZE .....</b>	<b>4</b>
<b>2 DESCRIZIONE DELL'APPARECCHIO .....</b>	<b>5</b>
2.1 Descrizione .....	5
2.2 Elementi strutturali della caldaia .....	6
2.3 Pannello di comando .....	7
2.4 Dati tecnici .....	8
2.5 Identificazione .....	9
2.6 Materiale a corredo .....	10
2.7 Movimentazione .....	10
2.8 Dimensioni d'ingombro ed attacchi .....	11
2.9 Circuito idraulico .....	12
2.10 Schema elettrico multifilare .....	14
<b>3 INSTALLAZIONE .....</b>	<b>15</b>
3.1 Norme per l'installazione .....	15
3.2 Locale d'installazione .....	15
3.3 Installazione su impianti esistenti .....	15
3.4 Collegamenti idraulici .....	16
3.5 Collegamento elettrico .....	16
3.6 Collegamento gas .....	18
3.7 Cambio di alimentazione gas .....	18
3.8 Evacuazione dei prodotti della combustione ed aspirazione aria .....	20
3.9 Riempimento dell'impianto di riscaldamento .....	20
3.10 Svuotamento della caldaia .....	20
<b>4 ACCENSIONE E FUNZIONAMENTO .....</b>	<b>21</b>
4.1 Verifiche preliminari .....	21
4.2 Accensione .....	21
4.3 Verifiche finali .....	22
<b>5 SPEGNIMENTO .....</b>	<b>24</b>
5.1 Spegnimento temporaneo .....	24
5.2 Spegnimento per lunghi periodi .....	24
<b>6 MANUTENZIONE .....</b>	<b>25</b>
6.1 Manutenzione ordinaria .....	25
6.2 Manutenzione straordinaria .....	25
<b>7 ACCESSORI A RICHIESTA .....</b>	<b>26</b>


# 1 AVVERTENZE E SICUREZZE


 Il presente manuale d'istruzioni, unitamente a quello dell'utente, costituisce parte integrante del prodotto: assicurarsi che sia sempre a corredo dell'apparecchio, anche in caso di cessione ad altro proprietario o utente oppure di trasferimento su altro impianto. In caso di suo danneggiamento o smarrimento richiederne un'altra copia al Servizio Tecnico di Assistenza di zona.

 L'installazione della caldaia e qualsiasi altro intervento di assistenza e di manutenzione devono essere eseguiti da personale qualificato secondo le indicazioni della legge del 05.03.90 n. 46 ed in conformità alle norme UNI-CIG 7129 e 7131 ed aggiornamenti.

 Questa caldaia deve essere destinata all'uso per il quale è stata espressamente realizzata. È esclusa qualsiasi responsabilità contrattuale ed extracontrattuale del costruttore per danni causati a persone, animali o cose, da errori d'installazione, di regolazione, di manutenzione e da usi impropri.

 Dopo aver tolto l'imballo, assicurarsi dell'integrità e della completezza del contenuto. In caso di non rispondenza, rivolgersi al rivenditore da cui è stato acquistato l'apparecchio.










 Lo scarico della valvola di sicurezza dell'apparecchio deve essere collegato ad un adeguato sistema di raccolta ed evacuazione. Il costruttore dell'apparecchio non è responsabile di eventuali danni causati dall'intervento della valvola di sicurezza.

 È necessario, durante l'installazione, informare l'utente che:

- in caso di fuoriuscite d'acqua deve chiudere l'alimentazione idrica ed avvisare tempestivamente il Servizio Tecnico di Assistenza
- deve periodicamente verificare che la pressione di esercizio dell'impianto idraulico sia superiore ad 1 bar. In caso di necessità, deve far intervenire personale professionalmente qualificato del Servizio Tecnico di Assistenza
- in caso di non utilizzo della caldaia per un lungo periodo è consigliabile l'intervento del Servizio Tecnico di Assistenza per effettuare almeno le seguenti operazioni:
  - posizionare l'interruttore principale dell'apparecchio e quello generale dell'impianto su "spento"

- chiudere i rubinetti del combustibile e dell'acqua, sia dell'impianto termico sia del sanitario
- svuotare l'impianto termico e sanitario se c'è rischio di gelo
- la manutenzione della caldaia deve essere eseguita almeno una volta all'anno, programmandola per tempo con il Servizio Tecnico di Assistenza.

Per la sicurezza è bene ricordare che:

-  è vietato l'uso della caldaia da parte di bambini o di persone inesperte
-  è pericoloso azionare dispositivi o apparecchi elettrici, quali interruttori, elettrodomestici ecc., se si avverte odore di combustibile o di combustione. In caso di perdite di gas, aerare il locale, spalancando porte e finestre; chiudere il rubinetto generale del gas; fare intervenire tempestivamente il personale qualificato del Servizio Tecnico di Assistenza
-  non toccare la caldaia se si è a piedi nudi e con parti del corpo bagnate o umide
-  prima di effettuare operazioni di pulizia, scollegare la caldaia dalla rete di alimentazione elettrica posizionando l'interruttore bipolare dell'impianto e quello principale del pannello di comando su "OFF"
-  è vietato modificare i dispositivi di sicurezza o di regolazione senza l'autorizzazione o le indicazioni del costruttore
-  non tirare, staccare, torcere i cavi elettrici fuoriuscenti dalla caldaia anche se questa è scollegata dalla rete di alimentazione elettrica
-  è vietato tappare o ridurre dimensionalmente le aperture di aerazione del locale di installazione. Le aperture di aerazione sono indispensabili per una corretta combustione
-  non lasciare contenitori e sostanze infiammabili nel locale dove è installato l'apparecchio
-  non lasciare gli elementi dell'imballo alla portata dei bambini.

# 2 DESCRIZIONE DELL'APPARECCHIO

## 2.1

### Descrizione

Le caldaie linea **Fabula CAI** sono a gas con bruciatore atmosferico e con scambiatore primario in ghisa realizzate per il riscaldamento di ambienti e per la produzione di acqua calda sanitaria.

Hanno la camera di combustione aperta (tipo B11BS) e sono provviste di una cappa che garantisce la corretta evacuazione dei fumi, anche con tiraggio instabile.

Sono equipaggiate di termostato per il controllo dello scarico fumi come richiesto dalle Norme di Sicurezza specifiche.

Il bruciatore impiegato è in acciaio inossidabile, a fiamma stabilizzata uniforme e ad accensione morbida. Il sistema di rivelazione fiamma è a ionizzazione.

Nel progetto di **Fabula** è stata data la massima importanza alla sicurezza. Speciali sistemi elettronici consentono di rilevare il corretto funzionamento e, in presenza di anomalie, arrestano tempestivamente la caldaia interrompendo il flusso di combustibile.

Le principali **dotazioni tecniche** dell'apparecchio sono:

- accensione elettronica con controllo a ionizzazione di fiamma
- lenta accensione regolabile
- elettrovalvola per gas con stabilizzatore di pressione incorporato e doppio otturatore per il comando del bruciatore
- regolatore della temperatura acqua di riscaldamento
- regolatore della temperatura acqua dei sanitari
- selettore di funzione Estate, Inverno
- bollitore ad accumulo da 120 litri
- vaso d'espansione sanitario 4 litri
- vaso d'espansione impianto 12 litri
- idrometro di controllo della pressione acqua di riscaldamento
- termometro che indica la temperatura dell'acqua (impianto o sanitario)
- predisposizione per termostato ambiente
- termostato limite di sicurezza che controlla i surriscaldamenti della caldaia, garantendo la perfetta sicurezza a tutto l'impianto
- funzione di spegnimento totale
- valvola di sicurezza a 3 bar sull'impianto di riscaldamento
- valvola di sicurezza a 6 bar sull'impianto sanitario.

## 2.2

### Elementi strutturali della caldaia

#### Legenda

- 1 Valvola di sfiato automatica dell'impianto
- 2 Pozzetto portasonde caldaia
- 3 Circolatore sanitario
- 4 Valvola unidirezionale
- 5 Circolatore impianto
- 6 Apparecchiatura elettronica di accensione e controllo fiamma
- 7 Elettrodo di accensione
- 8 Rubinetto di scarico impianto
- 9 Apertura per sollevamento
- 10 Bollitore ad accumulo da 120 litri
- 11 Tappo anodo in magnesio
- 12 Rubinetto carico impianto
- 13 Rubinetto di scarico bollitore
- 14 Rubinetto di scarico bollitore
- 15 Valvola di sicurezza sanitario (6 bar)
- 16 Flangia per ispezione bollitore
- 17 Pozzetto portasonde bollitore
- 18 Vaso espansione sanitario (4 litri)
- 19 Bruciatore gas
- 20 Elettrodo di rivelazione
- 21 Elettrovalvola gas
- 22 Corpo caldaia
- 23 Pannello di controllo
- 24 Vaso di espansione impianto (12 litri)
- 25 Valvola di sicurezza impianto (3 bar)

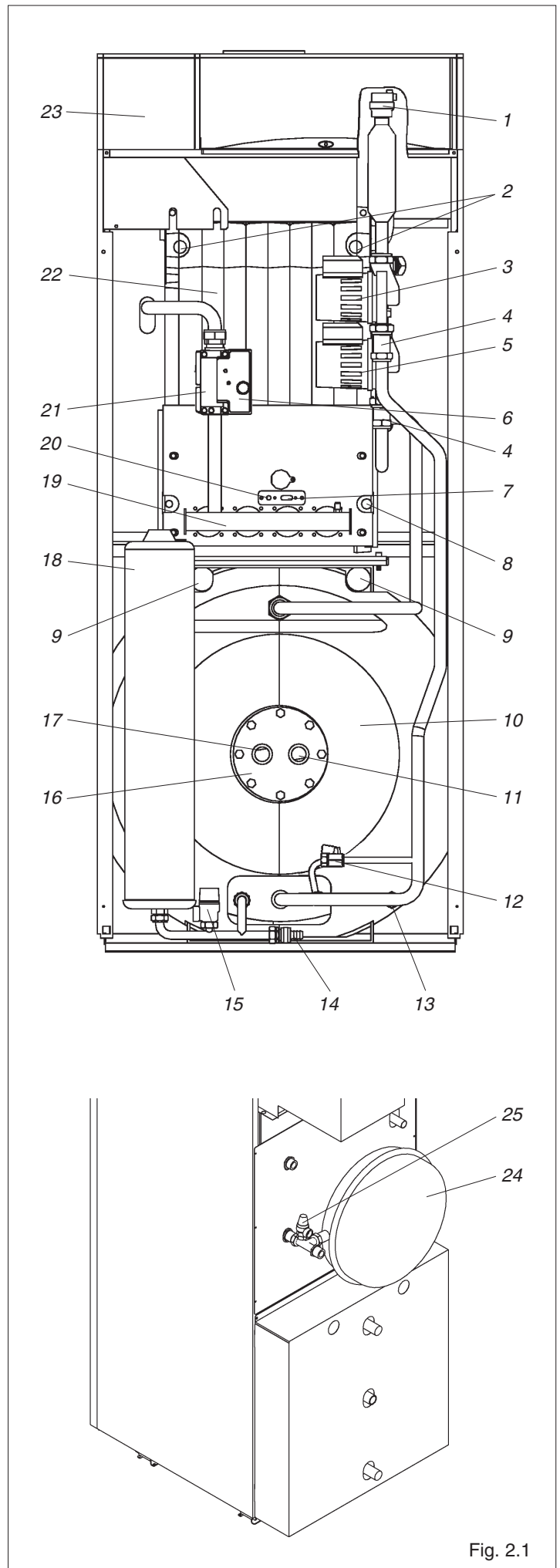
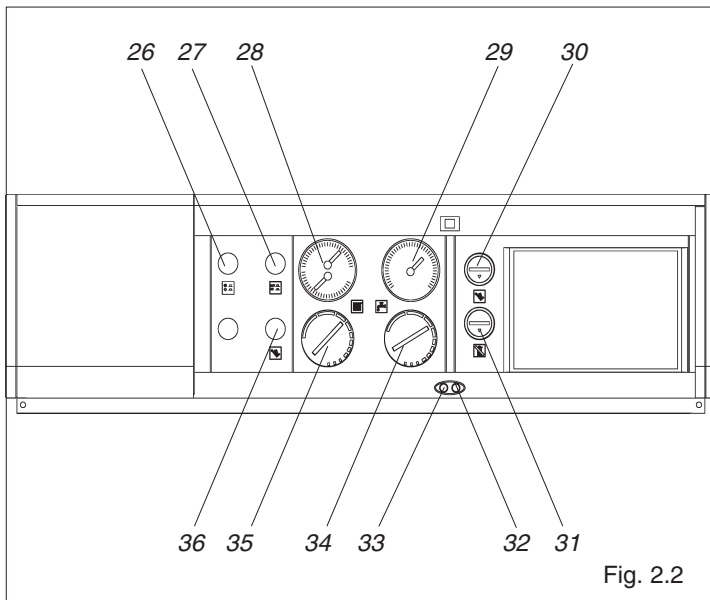


Fig. 2.1



## 2.3 Pannello di comando

### Caldaie Fabula

#### Legenda

- 26 Deviatore estate-inverno
- 27 Interruttore principale
- 28 Termoidrometro temperatura acqua riscaldamento e pressione impianto
- 29 Termometro temperatura acqua sanitaria
- 30 Termostato sicurezza (a riarmo manuale)
- 31 Termostato fumi (a riarmo manuale)
- 32 LED indicatore "blocco bruciatore"
- 33 LED indicatore "alimentazione elettrica"
- 34 Regolatore temperatura acqua sanitaria
- 35 Regolatore temperatura acqua riscaldamento
- 36 Sblocco bruciatore

## 2.4 Dati tecnici

		<b>31 CAI</b>	
Portata termica nominale riscaldamento/sanitario	kW	34,4	
	kcal/h	29580	
Potenza termica nominale riscaldamento/sanitario	kW	31,0	
	kcal/h	26660	
Potenza elettrica	W	108	
Categoria		II 2H3+	
Tensione di alimentazione	V ~ Hz	230 ~ 50	
Grado di protezione	IP	40	
Perdite al camino e al mantello con bruciatore spento	%	1,37	
<b>Esercizio riscaldamento</b>			
Pressione - Temperatura massime	bar - °C	3 - 100	
Campo di selezione della temperatura H <sub>2</sub> O riscaldamento	°C	33 - 82	
Vaso d'espansione a membrana	l	12	
<b>Esercizio sanitario</b>			
Pressione massima	bar	6	
Quantità di acqua calda con $\Delta t$ 25°C	l/h	1049	
	con $\Delta t$ 35°C	750	
Contenuto d'acqua bollitore ad accumulo	l	120	
Prelievo in 10' con accumulo a 48°C (T media = 43°C - T ingresso = 13°C)	l	190	
Campo di selezione della temperatura H <sub>2</sub> O sanitaria	°C	0 - 70	
<b>Pressione gas</b>			
Pressione nominale gas metano (G 20)	mbar	20	
Pressione nominale gas liquido G.P.L. (G 30-G31)	mbar	27 - 30/37	
<b>Collegamenti idraulici</b>			
Entrata - uscita riscaldamento	Ø	3/4"	
Entrata - uscita sanitario	Ø	3/4"	
Entrata gas	Ø	1/2"	
<b>Tubi scarico fumi</b>			
Diametro	mm	140	
<b>Valori di emissioni a portata massima e minima con gas G 20 (*)</b>			
<b>Massimo</b>	CO s.a. inferiore a	p.p.m.	21
	CO <sub>2</sub>	%	5,7
	NOx (secondo EN 297)		classe 1
	$\Delta t$ fumi	°C	96
<b>Dimensioni caldaia</b>			
Altezza	mm	1475	
Larghezza	mm	600	
Profondità	mm	770	
Peso caldaia	kg	206	

(\*) Verifica eseguita con parametri riferiti a 0% di O<sub>2</sub> residuo nei prodotti di combustione e con pressione atmosferica al livello del mare.



PARAMETRI	31 CAI		
	G20	Gas liquido	
		G30	G31
Indice di Wobbe inferiore (a 15°C-1013 mbar) . . . MJ/m <sup>3</sup>	45,7	80,9	71,0
Pressione nominale di alimentazione . . . mbar (mm H <sub>2</sub> O)	20 (203,9)	28 (285,5)	37 (377,3)
Bruciatore principale			
numero ugelli . . . . .	4		
diametro ugelli . . . . Ø mm	2,40	1,50	1,50
Portata gas massima riscaldamento (*) . . . m <sup>3</sup> /h	3,60	2,70	2,66
. . . kg/h			
Pressione ugelli			
mbar . . . .Δp	13,5	28,0	34,7
mm H <sub>2</sub> O . . .Δp	138	285	354

(\*) Temperatura 15°C; Pressione 1013 mbar

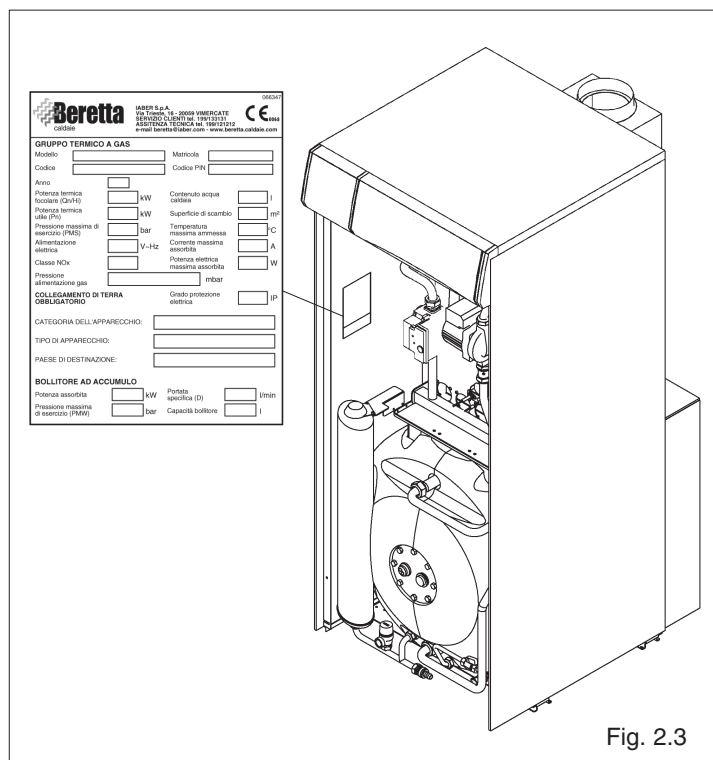


Fig. 2.3

## 2.5 Identificazione

Le caldaie linea **Fabula** sono identificabili attraverso la Targhetta d'identificazione di prodotto che riporta il numero di matricola, il modello e i principali dati tecnico-prestazionali.

**⚠** Ricambi e/o interventi tecnici presuppongono l'esatta individuazione del modello di apparecchio al quale sono destinati. La manomissione, l'asportazione, la mancanza della Targhetta d'identificazione di prodotto o quanto altro non permetta la sicura identificazione del prodotto, rende difficoltosa qualsiasi operazione sia di installazione che di manutenzione.

## 2.6

### Materiale a corredo

La caldaia è contenuta in un imballo costituito da una gabbia di legno; per togliere la gabbia effettuare le seguenti operazioni:

- rimuovere le graffe che fissano la gabbia di legno al pallet
- sollevare la gabbia di legno
- svitare e togliere le viti di fissaggio al pallet.

Inserito in una busta di plastica, posizionata all'interno della caldaia, viene fornito il seguente materiale:

- manuale istruzioni utente
- manuale istruzioni installatore
- kit per GPL (ugelli, etichetta, guarnizioni).

I libretti di istruzione sono parte integrante dell'apparecchio e quindi, tolto l'imballo, si raccomanda di recuperarli e di conservarli con cura.

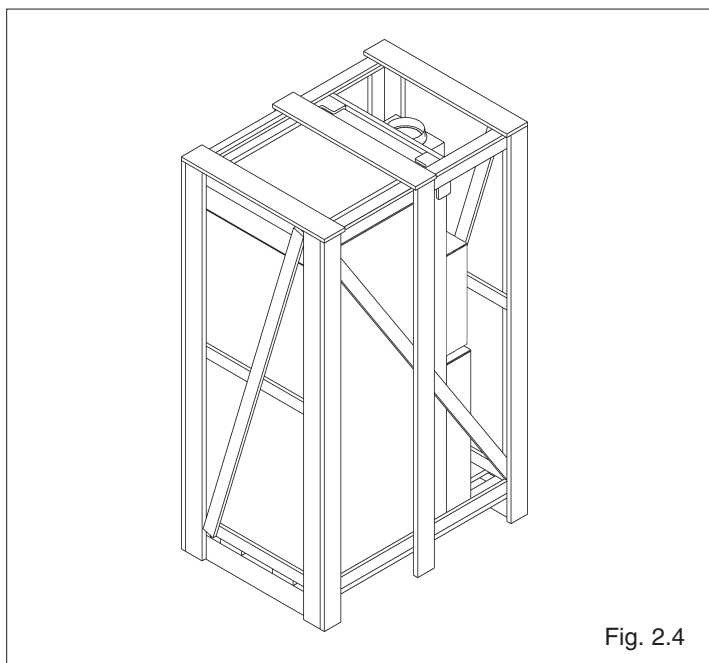


Fig. 2.4

DESCRIZIONE	MODELLO	
	31 CAI	
Peso netto	206	kg
Peso lordo	226	kg

## 2.7

### Movimentazione

Una volta tolto l'imballo la movimentazione della caldaia si effettua manualmente procedendo come segue:

- rimuovere il pannello anteriore (P) della mantellatura (fig. 2.5)

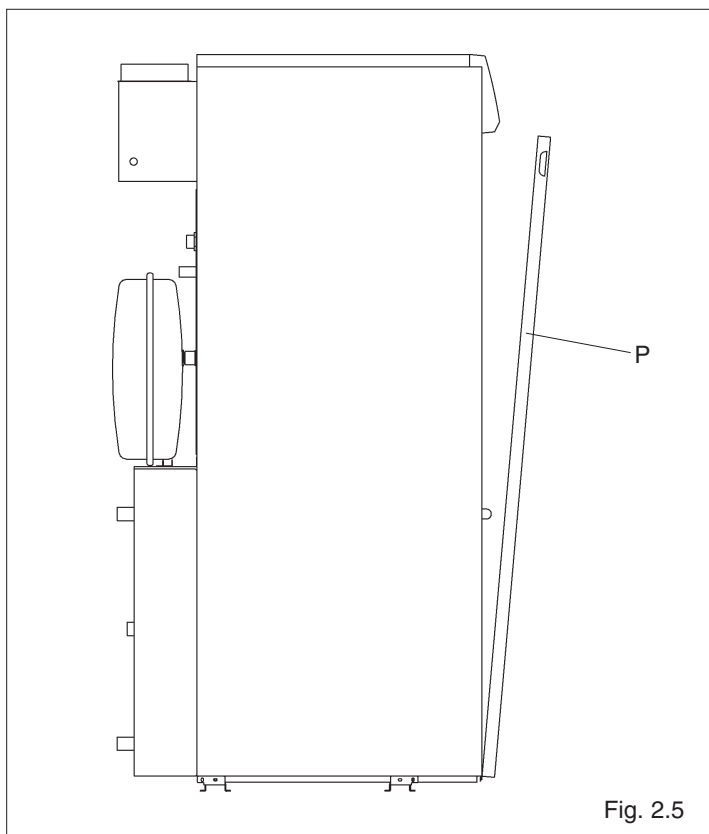
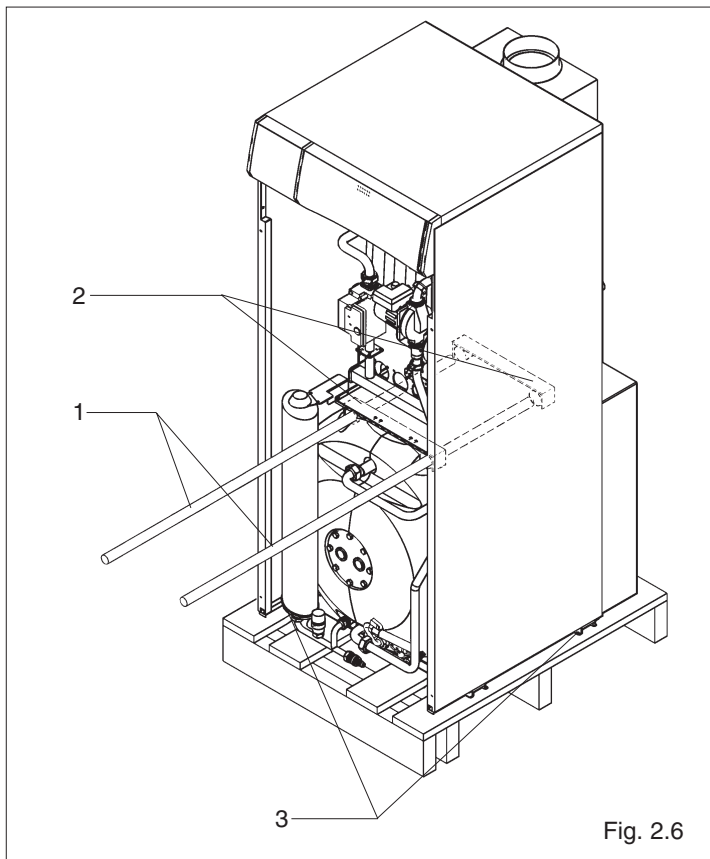


Fig. 2.5



- rimuovere le viti che fissano la caldaia al pallet in legno tramite due staffe (3) (fig. 2.6)
- sollevare la caldaia utilizzando due tubi da 3/4" (1) inseriti nelle apposite aperture (2) (fig. 2.6).

**⚠ Utilizzare adeguate protezioni antinfortunistiche.**

Fig. 2.6

## 2.8 Dimensioni d'ingombro ed attacchi

11

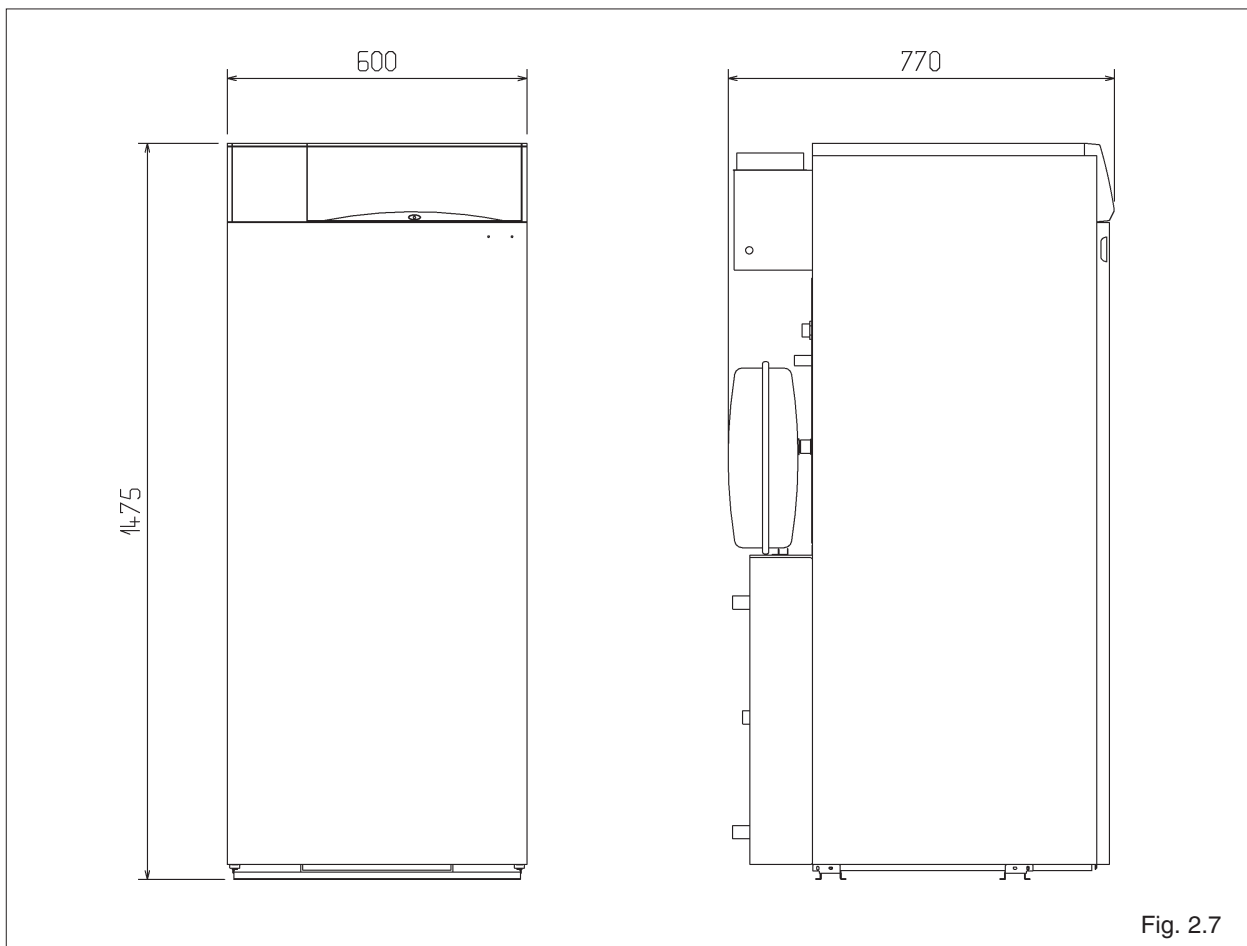
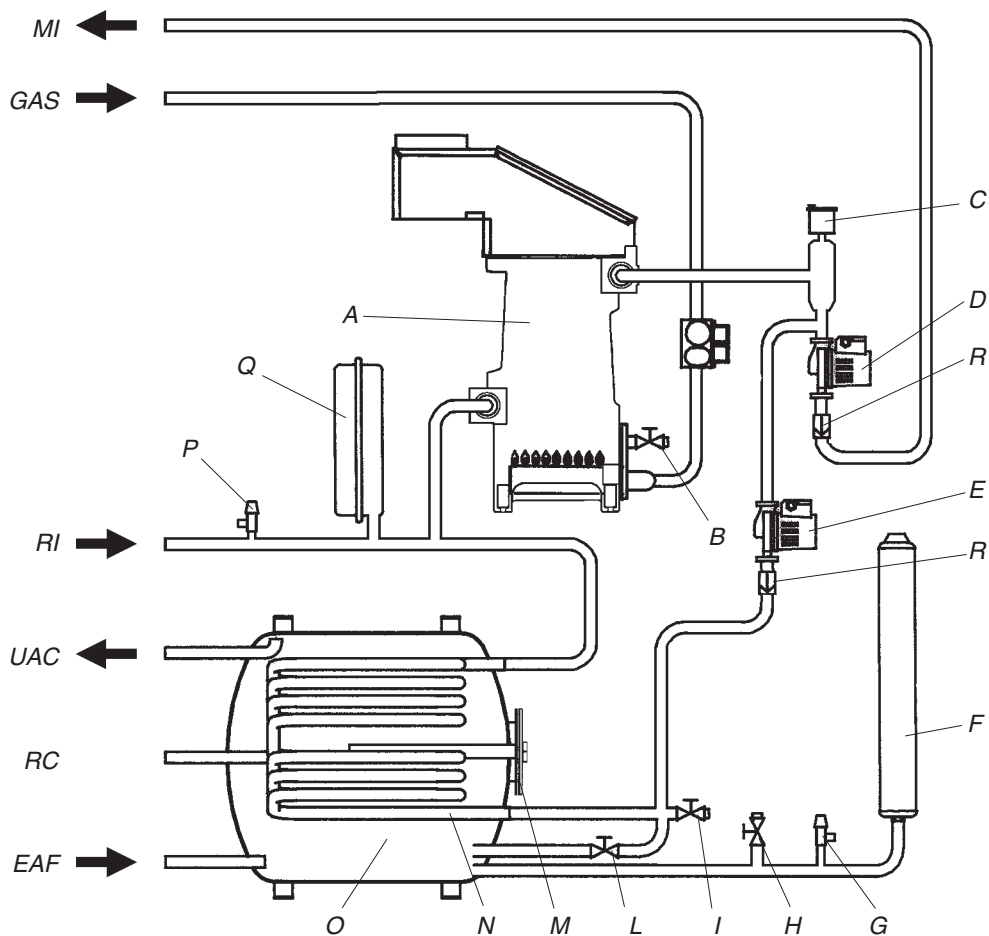


Fig. 2.7

2.9  
Circuito idraulico



- A Corpo caldaia
- B Rubinetto di scarico caldaia
- C Valvola di sfiato automatica dell'impianto
- D Circolatore impianto
- E Circolatore bollitore
- F Vaso espansione sanitario (4 litri)
- G Valvola di sicurezza sanitario (6 bar)
- H Rubinetto di scarico bollitore
- I Rubinetto di scarico serpentino
- L Rubinetto di carico impianto
- M Flangia ispezione bollitore
- N Serpentino bollitore
- O Bollitore ad accumulo (120 litri)
- P Valvola di sicurezza impianto (3 bar)
- Q Vaso espansione impianto (12 litri)
- R Valvola unidirezionale
- S Sonda termostato caldaia
- T Sonda termometro caldaia
- U Sonda termostato bollitore
- V Sonda termometro bollitore
- W Sonda termostato di sicurezza
- Z Sonda termostato limite
- MI Mandata impianto
- RI Ritorno impianto
- EAF Entrata acqua fredda sanitario
- UAC Uscita acqua calda sanitario
- RC Ricircolo sanitario (predisposizione)
- GAS Alimentazione gas

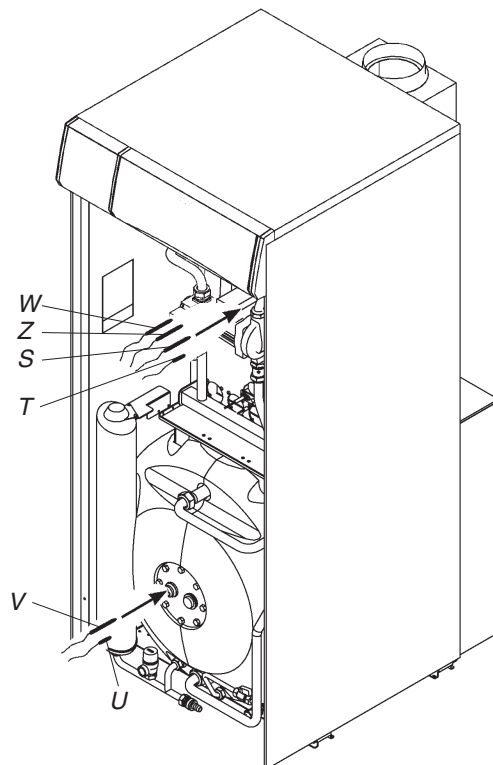
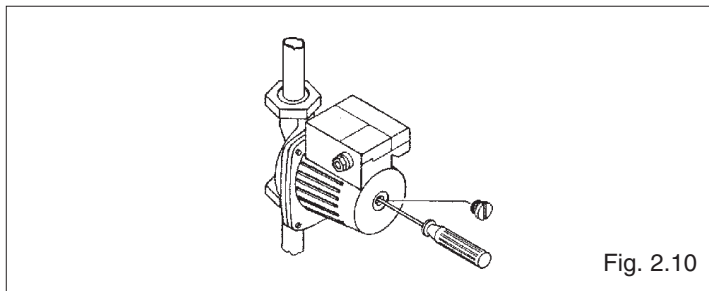
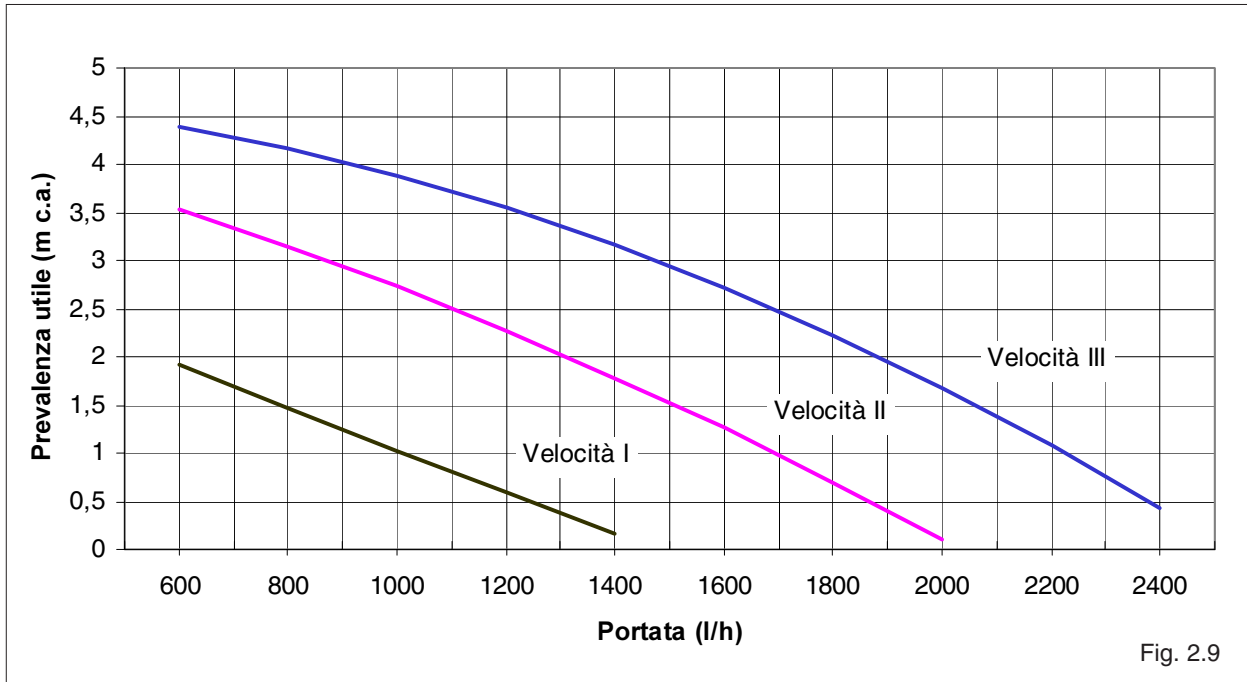


Fig. 2.8

### Prevalenza utile del circolatore

Le caldaie linea **Fabula CAI** sono equipaggiate di circolatore, già collegato idraulicamente ed elettricamente, che ha le prestazioni utili deducibili dalle curve sotto riportate.

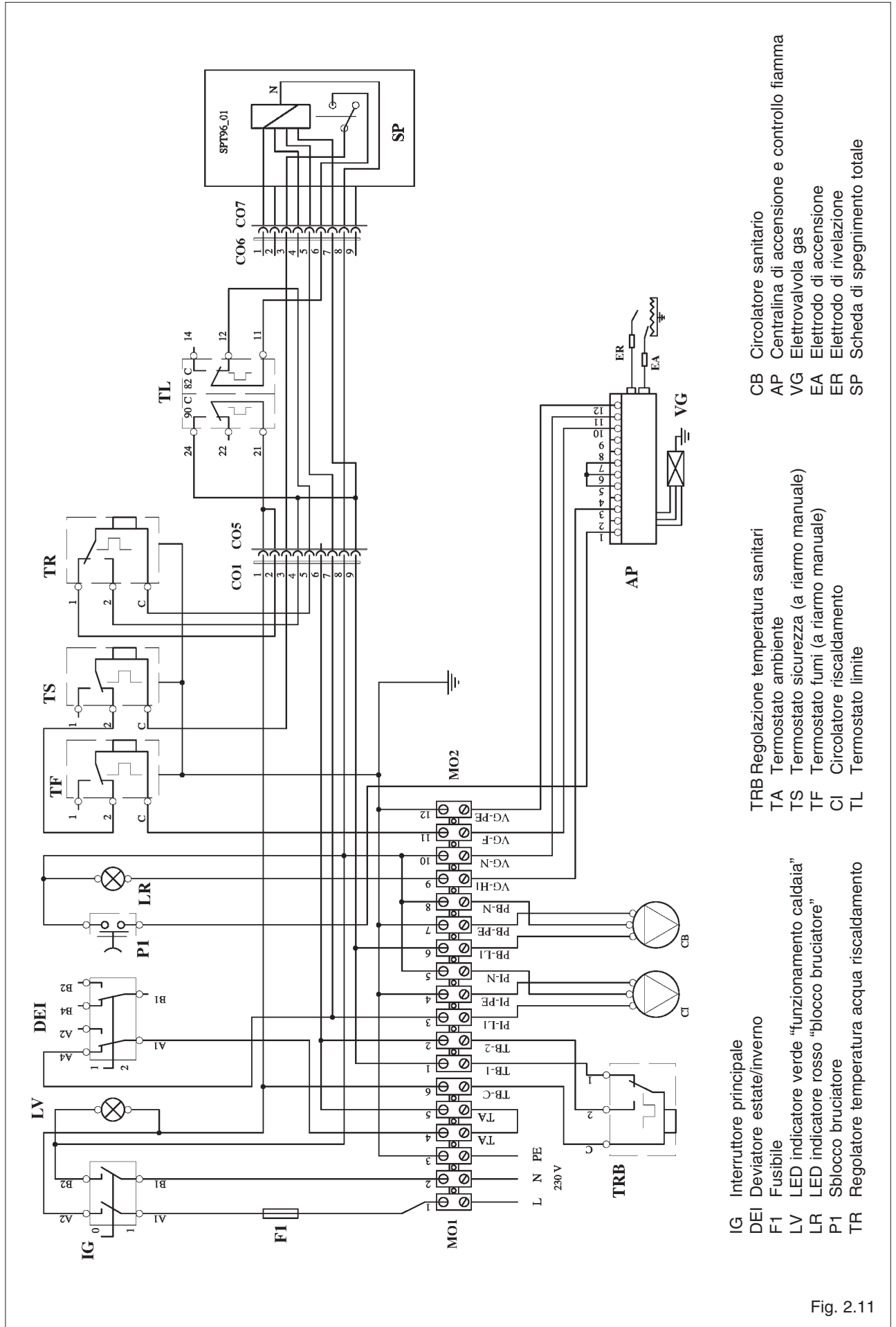
Il circolatore viene fornito predisposto alla **Velocità III**, che però, per impianti a basse perdite di carico, può essere impostato su velocità diverse, permettendo un minor consumo di energia elettrica.



⚠ Al primo avviamento e almeno ogni anno è utile controllare la rotazione dell'albero dei circolatori in quanto, soprattutto dopo lunghi periodi di non funzionamento, depositi e/o residui possono impedire la libera rotazione.

⊘ È assolutamente vietato far funzionare i circolatori senza acqua.

**2.10**  
**Schema elettrico multifilare**



- |                                                 |                                            |                                                |
|-------------------------------------------------|--------------------------------------------|------------------------------------------------|
| IG Interruttore principale                      | TRB Regolazione temperatura sanitari       | CB Circolatore sanitario                       |
| DEI Deviatore estate/inverno                    | TA Termostato ambiente                     | AP Centralina di accensione e controllo fiamma |
| F1 Fusibile                                     | TS Termostato sicurezza (a riarmo manuale) | VG Elettrovalvola gas                          |
| LV LED indicatore verde "funzionamento caldaia" | TF Termostato fumi (a riarmo manuale)      | EA Elettrodo di accensione                     |
| LR LED indicatore rosso "blocco bruciatore"     | CI Circolatore riscaldamento               | ER Elettrodo di rivelazione                    |
| P1 Sblocco bruciatore                           | TL Termostato limite                       | SP Scheda di spegnimento totale                |
| TR Regolatore temperatura acqua riscaldamento   |                                            |                                                |

Fig. 2.11

# 3 INSTALLAZIONE

## 3.1 Norme per l'installazione

L'installazione dev'essere eseguita da personale qualificato in conformità alle seguenti normative di riferimento:

- UNI-CIG 7129
- UNI-CIG 7131
- CEI 64-8.

Ci si deve inoltre sempre attenere alle locali norme dei Vigili del Fuoco, dell'Azienda del Gas ed alle eventuali disposizioni comunali.

## 3.2 Locale d'installazione

Le caldaie linea **Fabula CAI** devono essere installate in locali dotati di aperture di aerazione conformi alle Norme Tecniche ed alla Legislazione vigente.



Le caldaie non possono essere installate all'aperto perchè non sono progettate per funzionare all'esterno e non dispone di sistemi antigelo automatici.

### **IMPORTANTE**

Prima dell'installazione, si consiglia di effettuare un lavaggio accurato di tutte le tubazioni dell'impianto onde rimuovere eventuali residui che potrebbero compromettere il buon funzionamento della caldaia.

Installare al disotto della vavola di sicurezza un dispositivo di raccolta d'acqua con relativo scarico, in caso di fuoriuscita per sovrappressione dell'impianto di riscaldamento.

**Prima dell'accensione, accertarsi che la caldaia sia predisposta per il funzionamento con il gas disponibile; questo è rilevabile dall'etichetta d'imballo e dalla targa di identificazione del prodotto riportante la tipologia di gas.**

È molto importante verificare che la canna fumaria sia adatta alle temperature dei prodotti della combustione, calcolata e costruita secondo Norma, sia più rettilinea possibile, a tenuta, isolata e non abbia occlusioni o restringimenti.

## 3.3 Installazione su impianti esistenti

Quando la caldaia linea **Fabula** viene installata su impianti esistenti verificare che:

- La canna fumaria sia adatta e calcolata secondo le caratteristiche della caldaia.
- Le caratteristiche del circolatore di serie sulla caldaia (vedi diagramma a pag. 13) siano adeguate all'impianto esistente. Eventuali circolatori esistenti non sono più necessari.
- L'impianto sia lavato e pulito da fanghi e da incrostazioni e sia disaerato.
- L'installazione sia corredata dai dispositivi di sicurezza e di controllo nel rispetto delle norme specifiche.
- La durezza dell'acqua sia tale da non richiedere un sistema di addolcimento.

I valori di riferimento sono i seguenti:

VALORI DI RIFERIMENTO	
PH	6-8
Conduttività elettrica	minore di 200 mV/cm (25°C)
ioni cloro	minore di 50 ppm
ioni acido solforico	minore di 50 ppm
Ferro totale	minore di 0,3 ppm
Alcalinità M	minore di 50 ppm
Durezza totale	35° F
ioni zolfo	nessuno
ioni ammoniacale	nessuno
ioni silicio	minore di 30 ppm

### 3.4 Collegamenti idraulici

Le caldaie linea **Fabula** sono progettate e realizzate sia per il riscaldamento che per la produzione di acqua calda sanitaria.

Le caratteristiche degli attacchi idraulici sono le seguenti:

MI	Mandata impianto	3/4" M
RI	Ritorno impianto	3/4" M
UAC	Uscita acqua calda sanitario	3/4" M
RC	Ricircolo sanitario	3/4" F
EAF	Entrata acqua fredda sanitario	3/4" M

⚠ La scelta e l'installazione dei componenti dell'impianto è demandato per competenza all'installatore, che dovrà operare secondo le regole della buona tecnica e della Legislazione vigente.

⚠ Gli impianti caricati con antigelo obbligano l'impiego di disconnettori idrici.

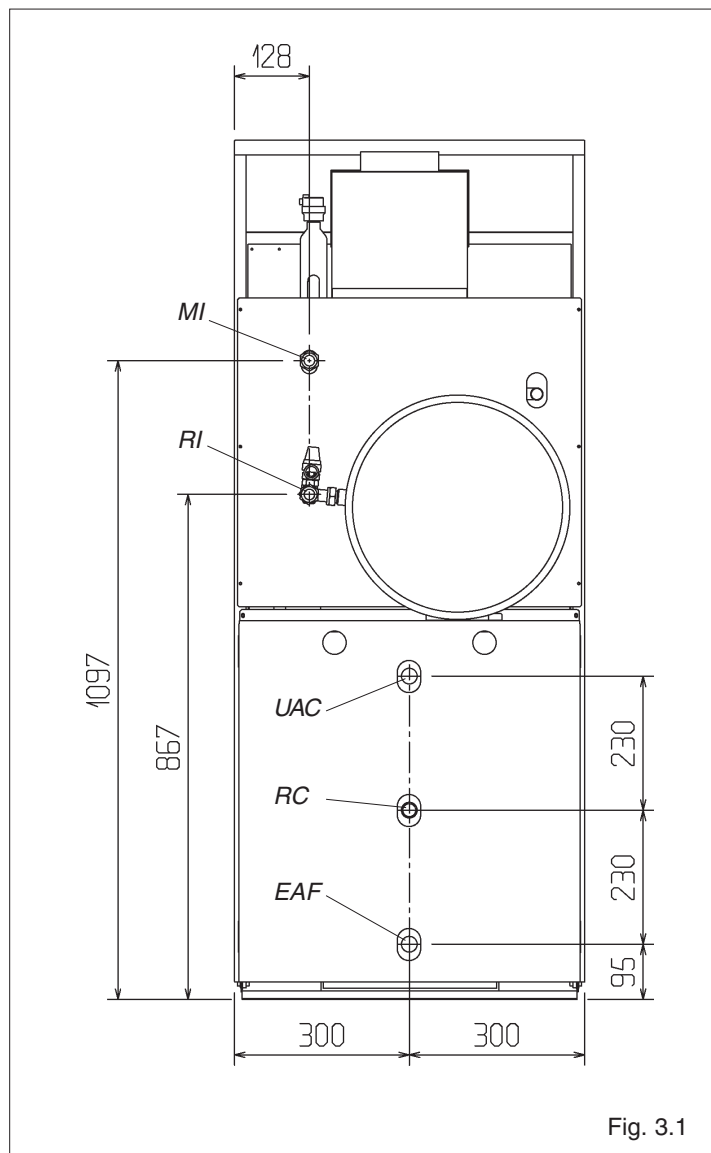


Fig. 3.1

### 3.5 Collegamento elettrico

Il collegamento alla rete elettrica deve essere realizzato tramite un dispositivo di separazione con apertura onnipolare di almeno 3 mm. L'apparecchio funziona con corrente alternata a 230 V~50 Hz, ha una potenza elettrica di 108 W ed è conforme alla norma EN 60335-1.

⚠ È obbligatorio:

- l'impiego di un interruttore magnetotermico onnipolare, sezionatore di linea, conforme alle Norme vigenti (apertura dei contatti di almeno 3 mm);
- rispettare il collegamento L1 (Fase) - N (Neutro);
- utilizzare cavi con caratteristiche di isolamento e sezione conformi alle Norme di Installazione vigenti (sezione maggiore o uguale a 1,5 mm<sup>2</sup>);

- riferirsi agli schemi elettrici del presente libretto per qualsiasi intervento di natura elettrica;
- realizzare un efficace collegamento di terra.

⊖ È vietato l'uso dei tubi gas e/o acqua per la messa a terra dell'apparecchio. Il costruttore non è responsabile per eventuali danni causati dalla mancanza di messa a terra dell'apparecchio.



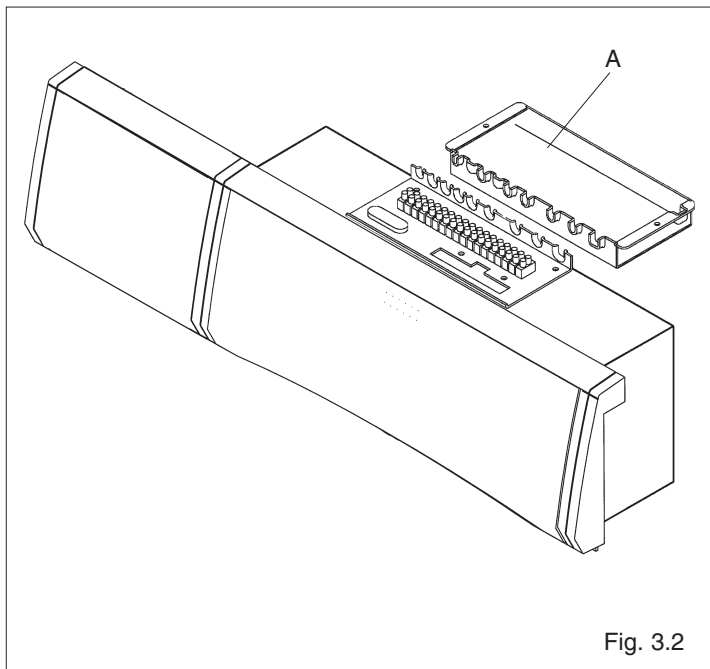


Fig. 3.2

- Togliere il coperchio di protezione (A) dalla carenatura svitando le due viti di fissaggio (fig. 3.2)
- si può quindi accedere ai morsetti effettuando i collegamenti elettrici (fig. 3.2)
- il termostato ambiente e/o l'orologio programmatore (opzionali) vanno collegati come indicato sugli schemi elettrici riportati in questo libretto istruzioni

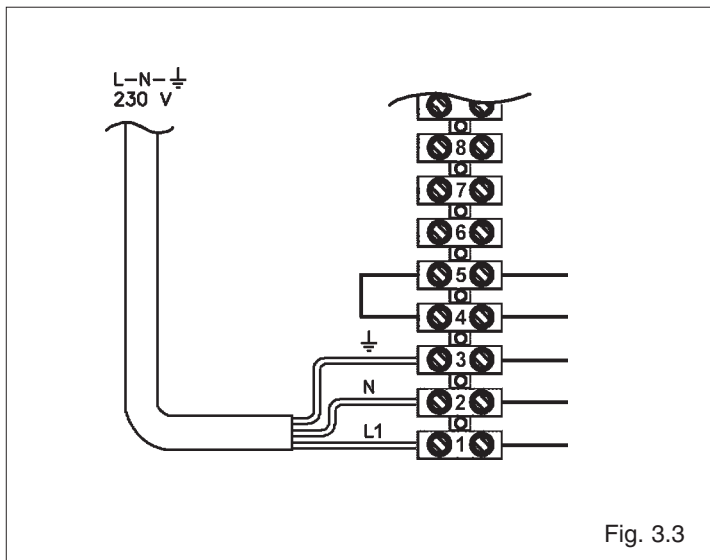


Fig. 3.3

- collegamento dell'alimentazione elettrica (fig. 3.3)

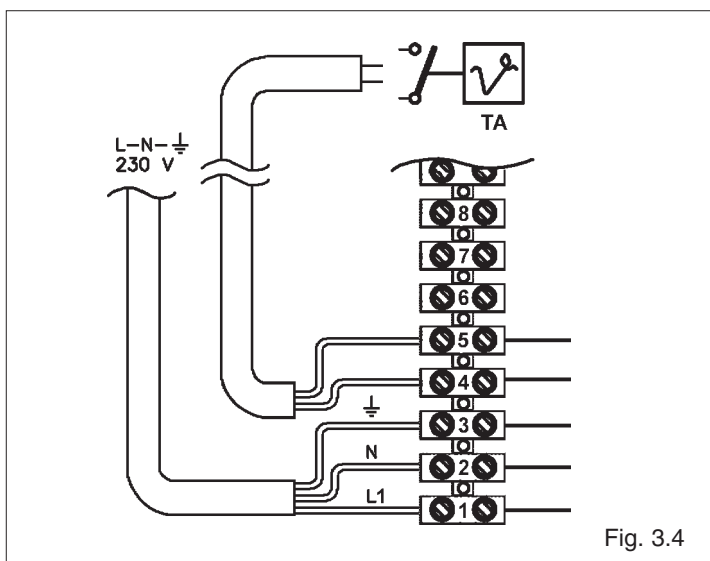


Fig. 3.4

- collegamento del termostato ambiente (TA) (fig. 3.4).

⚠ Quando si collega il termostato ambiente è necessario scollegare ed eliminare il ponticello dei morsetti 4-5.

⚠ I contatti del termostato ambiente devono essere idonei per lavorare con tensione di 230 V~50 Hz.

### 3.6

#### Collegamento gas

Il collegamento della caldaia **Fabula** all'alimentazione del gas, sia metano, sia GPL, deve essere eseguito nel rispetto delle Norme di installazione vigenti.

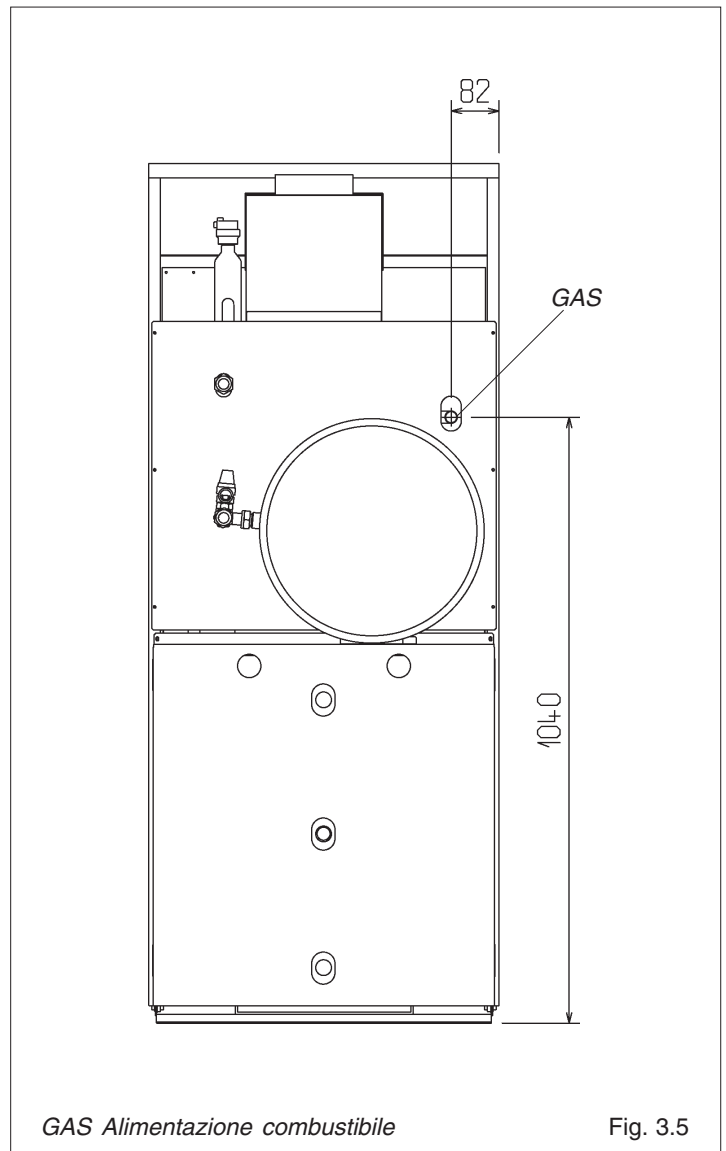
Prima di eseguire il collegamento è necessario assicurarsi che:

- il tipo di gas sia quello per il quale l'apparecchio è predisposto
- le tubazioni siano pulite.

Si consiglia d'installare sulla linea del gas un filtro di opportune dimensioni qualora la rete di distribuzione contenesse particelle solide.

⚠ L'impianto di alimentazione gas deve essere adeguato alla portata della caldaia e deve essere dotato di tutti i dispositivi di sicurezza e di controllo previsti dalle Norme Vigenti.

⚠ Ad installazione effettuata verificare che le giunzioni eseguite siano a tenuta, come previsto dalle Norme di installazione.



GAS Alimentazione combustibile

Fig. 3.5

### 3.7

#### Cambio di alimentazione gas

Le caldaie vengono fornite predisposte per il funzionamento a gas metano (G20) e possono essere trasformate per il funzionamento a GPL (G30/G31) utilizzando il kit fornito a corredo.

La trasformazione deve essere eseguita dal Servizio Tecnico di Assistenza e può essere effettuata, anche a caldaia già installata, operando come di seguito descritto.

##### SOSTITUZIONE DEGLI UGELLI

- Aprire il pannello anteriore della mantellatura
- Svitare dal bruciatore i due ugelli per metano e sostituirli con quelli per GPL, utilizzando anche le guarnizioni in alluminio fornite a corredo (fig. 3.6).

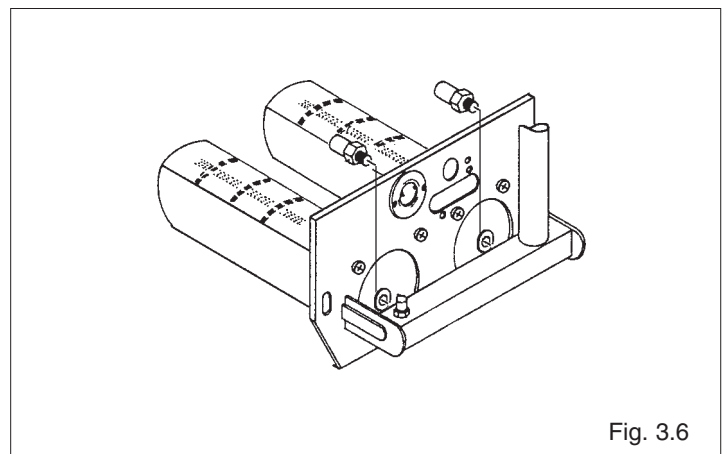
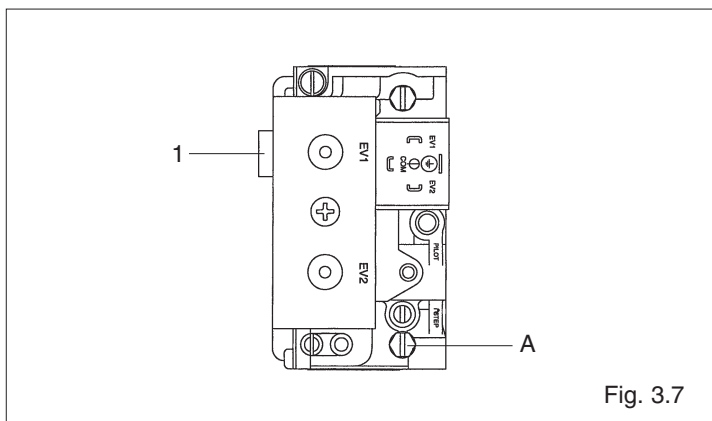


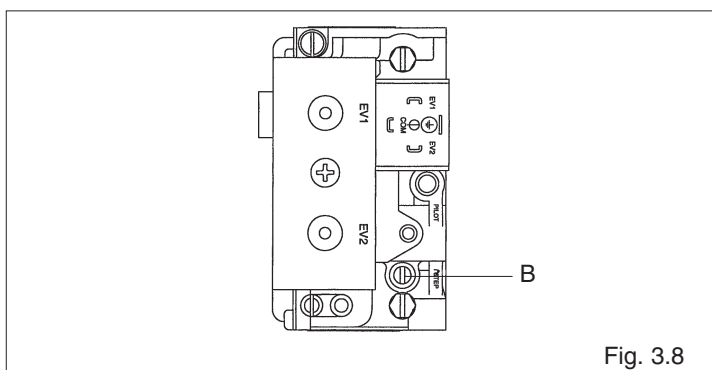
Fig. 3.6



### ESCLUSIONE DEL REGOLATORE DI PRESSIONE

Per il funzionamento a GPL il regolatore di pressione del gruppo valvole deve essere escluso agendo nel modo seguente:

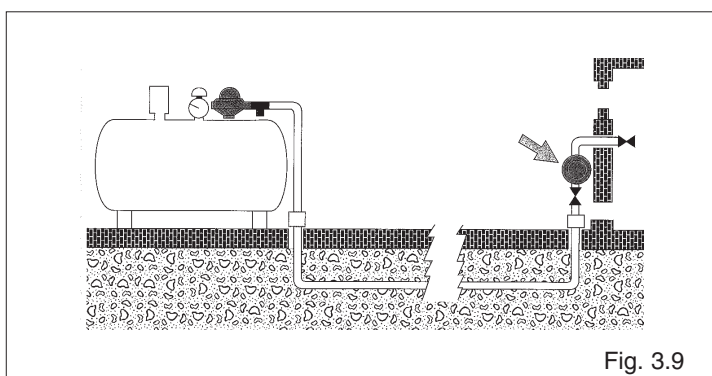
- Avvitare fino a fine corsa la vite (1) del regolatore di pressione (fig. 3.7).
- Svitare di circa 3 giri la vite della presa di pressione (A) e collegare il manometro (fig. 3.7).



### LENTA ACCENSIONE

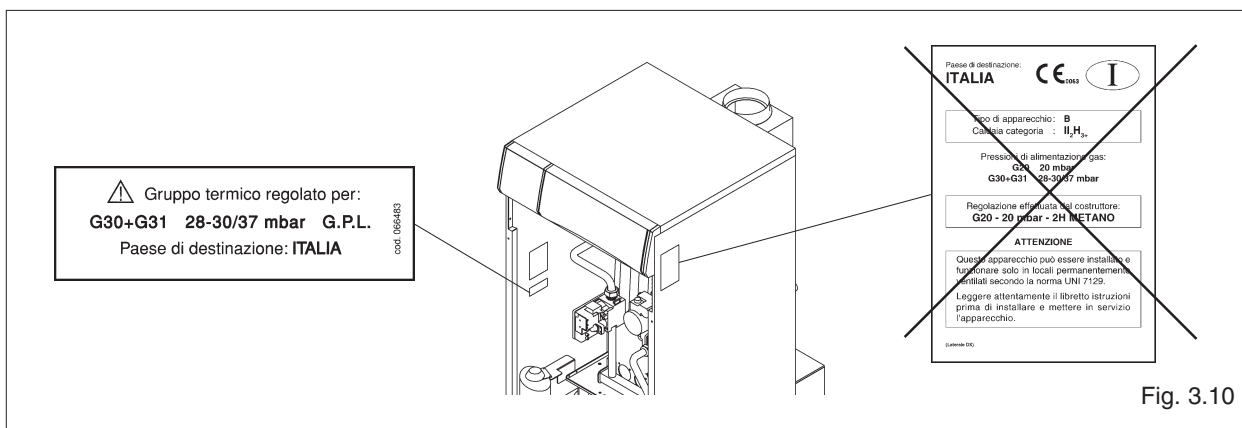
- Agire sul regolatore di lenta accensione (B) ed impostare la pressione corretta per un'accensione morbida (fig. 3.8).

Mettere in servizio la caldaia come descritto a pag. 21.



### PRESSIONE AGLI UGELLI

- Agire sul regolatore di pressione dell'alimentazione GPL fino a leggere sul manometro i valori indicati nella tabella a pagina 9 (fig. 3.9):
- Scollegare il manometro e chiudere la presa di pressione
- Verificare la tenuta delle giunzioni scollegate in precedenza
- Applicare la targhetta (GPL), fornita a corredo della caldaia, nella parte interna della mantellatura (fig. 3.10)



⚠ Gruppo termico regolato per:  
**G30+G31 28-30/37 mbar G.P.L.**  
 Paese di destinazione: **ITALIA**  
 cod. 0964R3

Paese di destinazione: **ITALIA** CE I  
 Tipo di apparecchio: **B**  
 Categoria categoria : **II<sub>H</sub>**  
 Pressioni di alimentazione gas:  
**G20 - 20 mbar**  
**G30+G31 - 28-30/37 mbar**  
 Regolazione effettuata dal costruttore:  
**G20 - 20 mbar - 2H METANO**  
**ATTENZIONE**  
 Questo apparecchio può essere installato e  
 funzionare solo in locali permanentemente  
 ventilati secondo la norma UNI 7129.  
 Leggere attentamente il libretto istruzioni  
 prima di installare e mettere in servizio  
 l'apparecchio.  
 Gruppo D50

### 3.8 Evacuazione dei prodotti della combustione ed aspirazione aria

Il condotto di scarico e il raccordo alla canna fumaria devono essere realizzati in ottemperanza alle Norme e/o ai regolamenti locali e nazionali.

È obbligatorio l'uso di condotti rigidi, le giunzioni tra gli elementi devono risultare ermetiche e tutti i componenti devono essere resistenti alla temperatura, alla condensa e alle sollecitazioni meccaniche.

⚠ La caldaia linea **Fabula** è equipaggiata con un termostato scarico fumi che è posizionato all'interno della cappa e che, in caso di eventuali rigurgiti di prodotti della combustione, interrompe tempestivamente il funzionamento dell'apparecchio.

⚠ I condotti di scarico non isolati sono potenziali fonti di pericolo.

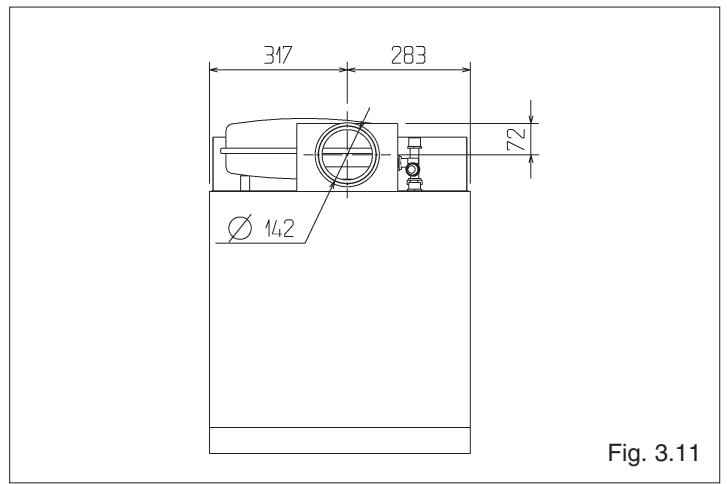


Fig. 3.11

### 3.9 Riempimento dell'impianto di riscaldamento

- Prima di iniziare questa fase verificare che il rubinetto di scarico della caldaia sia chiuso (fig. 3.12)
- aprire i dispositivi di intercettazione dell'impianto idrico e caricare lentamente fino a leggere sul termoidrometro il valore a freddo **1,5 bar**
- chiudere tutti i dispositivi dell'impianto idrico (fig. 3.13).

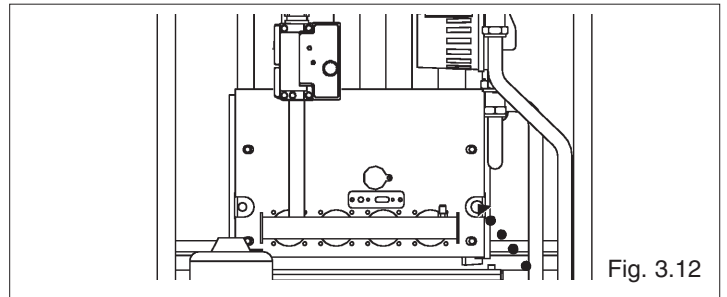


Fig. 3.12

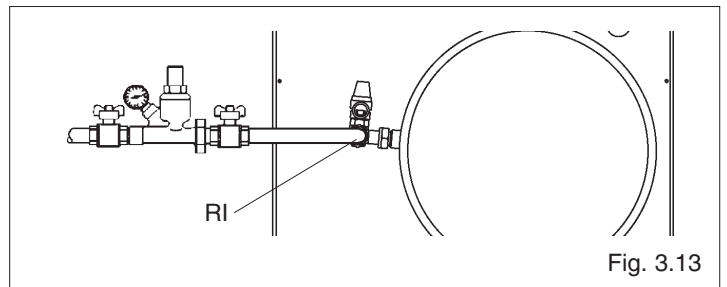


Fig. 3.13

### 3.10 Svuotamento della caldaia

- Prima di iniziare lo svuotamento dell'impianto togliere l'alimentazione elettrica alla caldaia posizionando l'interruttore generale dell'impianto e quello del pannello di comando su "spento" (fig. 3.14)
- verificare che i dispositivi di intercettazione dell'impianto idrico siano chiusi
- collegare un tubo di gomma al portagomma del rubinetto di scarico ed aprire il rubinetto (fig. 3.15).

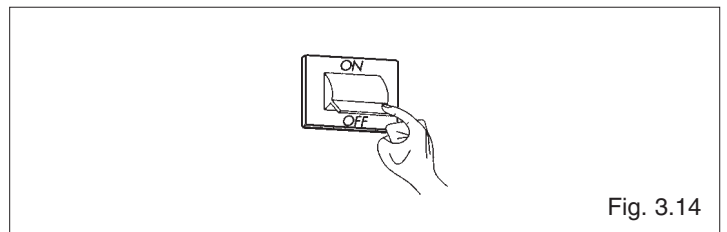


Fig. 3.14

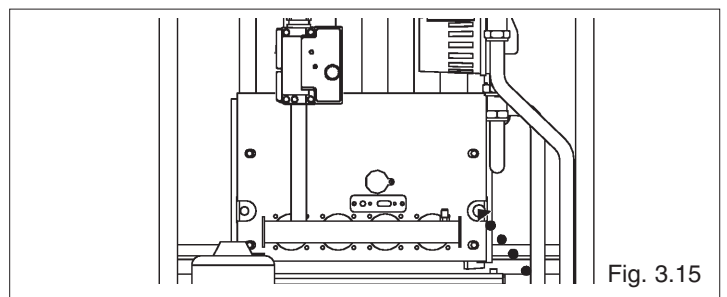


Fig. 3.15

# 4 ACCENSIONE E FUNZIONAMENTO

## 4.1

### Verifiche preliminari

Prima di effettuare l'accensione ed il collaudo funzionale dell'apparecchio è indispensabile rimuovere il pannello anteriore della caldaia e controllare che:

- i rubinetti del combustibile e dell'acqua di alimentazione dell'impianto termico siano aperti
- il tipo di gas e la pressione di alimentazione siano quelli per i quali la caldaia è predisposta

- la pressione del circuito idraulico sul termoidrometro, a freddo, sia **superiore a 1 bar** ed il circuito sia disaerato
- la pressione del vaso di espansione del circuito di riscaldamento sia adeguata (circa 1 bar)
- gli allacciamenti elettrici alla rete di alimentazione ed ai dispositivi dell'impianto termico siano stati eseguiti correttamente
- il condotto di scarico dei prodotti della combustione sia stato realizzato adeguatamente.

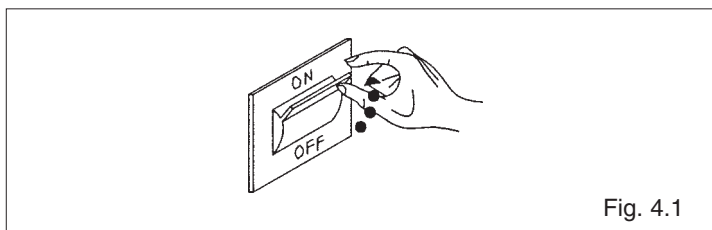


Fig. 4.1

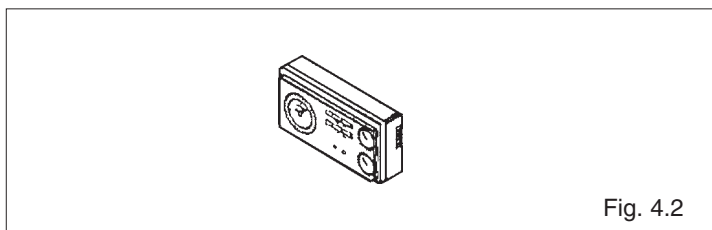


Fig. 4.2

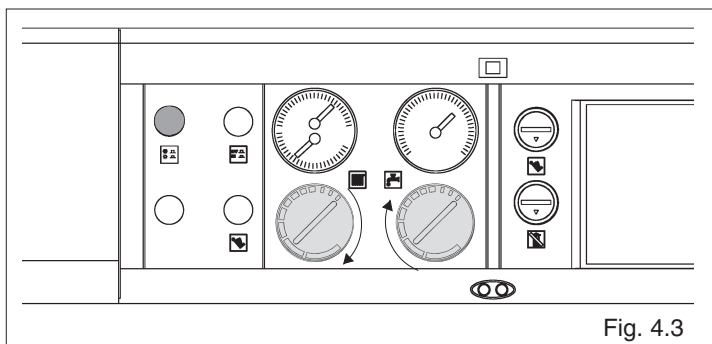


Fig. 4.3

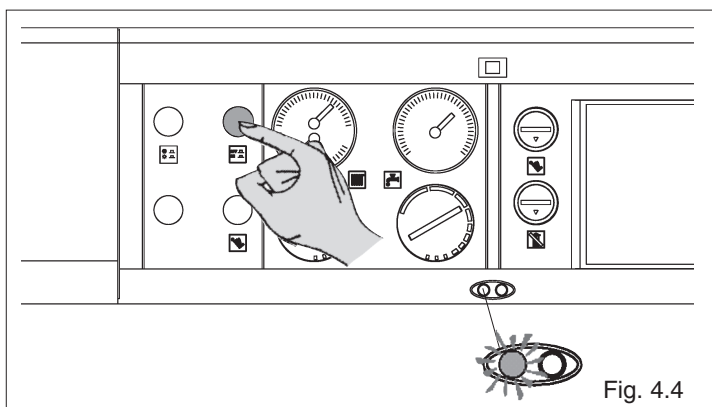


Fig. 4.4

## 4.2

### Accensione

Dopo aver effettuato le operazioni di preparazione alla prima messa in servizio, per avviare la caldaia è necessario:

- posizionare l'interruttore generale dell'impianto su "acceso" (fig. 4.1)
- regolare il termostato ambiente alla temperatura desiderata ( ~ 20°C) oppure se l'impianto è dotato di programmatore orario o termoregolazione verificare che sia "attivo" e regolato ( ~ 20°C) (fig. 4.2)
- Impostare il Deviatore estate-inverno a seconda della stagione
- posizionare il termostato di caldaia ed il termostato bollitore alla temperatura desiderata (fig. 4.3)
- premere l'interruttore principale del pannello di comando e verificare l'accensione della lampada di segnalazione verde (fig. 4.4).

La caldaia effettuerà la fase di avviamento e resterà in funzione fino a quando sarà stata raggiunta la temperatura regolata.

Nel caso si verificano anomalie di accensione o di funzionamento la caldaia effettuerà un "BLOCCO" segnalato dall'accensione della lampada rossa sul pannello di comando (fig. 4.5).

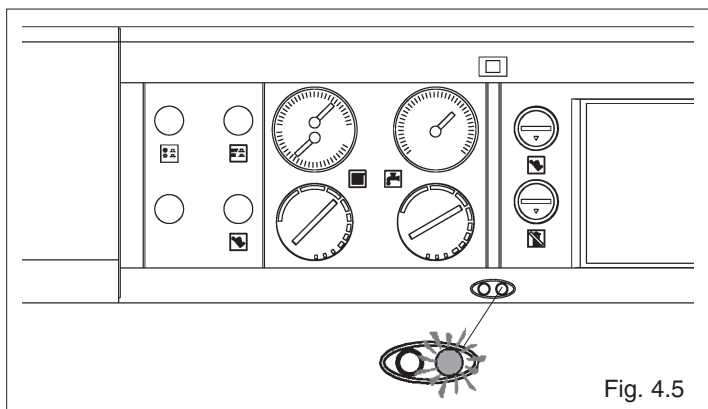


Fig. 4.5

Per ripristinare le condizioni di avviamento:

- attendere circa 1 minuto e premere il pulsante "sblocco bruciatore" (fig. 4.6)
- attendere che venga eseguita nuovamente tutta la fase di avviamento fino all'accensione della fiamma.

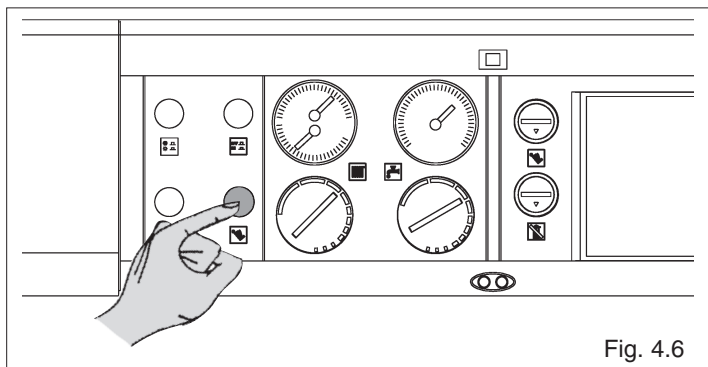


Fig. 4.6

Nel caso si verifichi un intervento del "termostato scarico fumi" la caldaia effettuerà un arresto.

Per ripristinare le condizioni di funzionamento rimuovere il cappuccio e riarmare il termostato scarico fumi (fig. 4.7).

- ⚠ Se il termostato scarico fumi interviene ripetutamente verificare che i condotti di scarico dei prodotti della combustione non abbiano ostruzioni e siano stati realizzati correttamente.

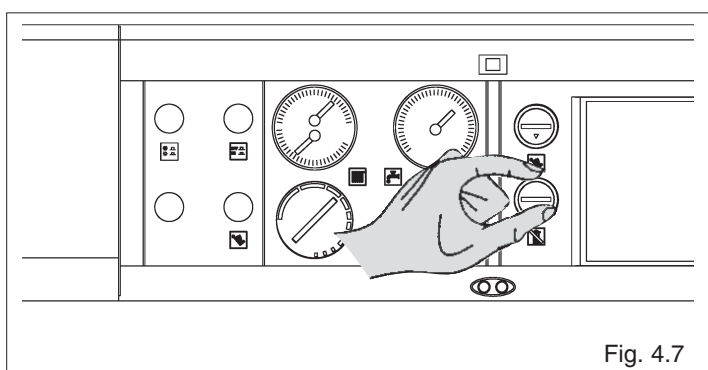


Fig. 4.7

### 4.3 Verifiche finali

Verificare che la caldaia esegua un arresto e la successiva riaccensione:

- modificando la taratura dei termostati della caldaia (fig. 4.8)
- intervenendo sul termostato ambiente o sul programmatore orario (fig. 4.9)

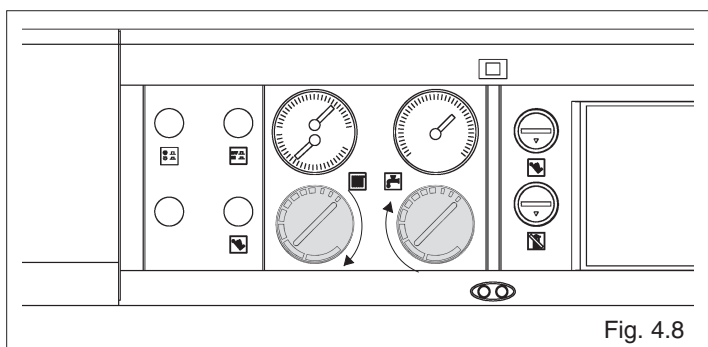


Fig. 4.8

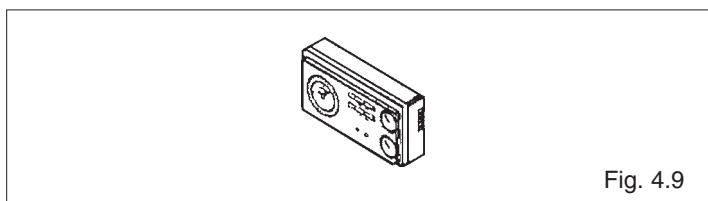


Fig. 4.9

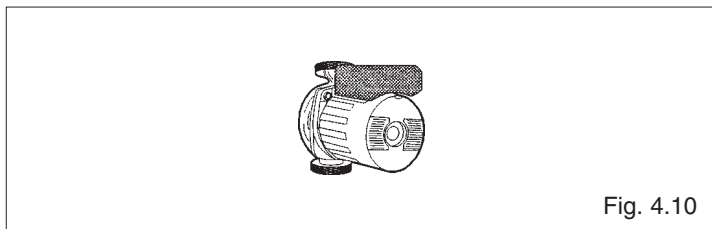


Fig. 4.10

- verificare inoltre il corretto funzionamento del circolatore (fig. 4.10).

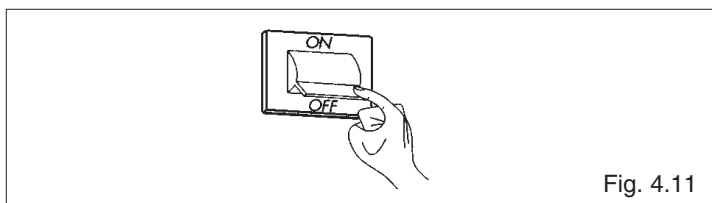


Fig. 4.11

- verificare l'arresto totale della caldaia **Fabula** posizionando l'interruttore generale dell'impianto su "spento" (fig. 4.11)

Se tutte le condizioni sono soddisfatte, riavviare al caldaia.

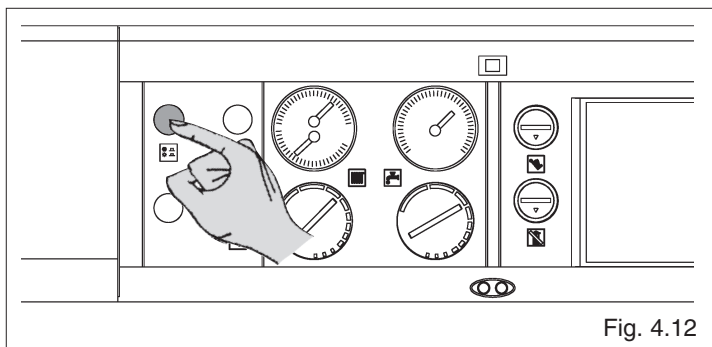


Fig. 4.12

A controlli ultimati, posizionare il Deviatore estate/inverno a seconda della stagione (fig. 4.12).

# 5 SPEGNIMENTO

## 5.1 Spegnimento temporaneo

In caso di brevi assenze:

- premere l'interruttore principale del pannello di comando e verificare lo spegnimento della lampada di segnalazione verde (fig. 5.1).

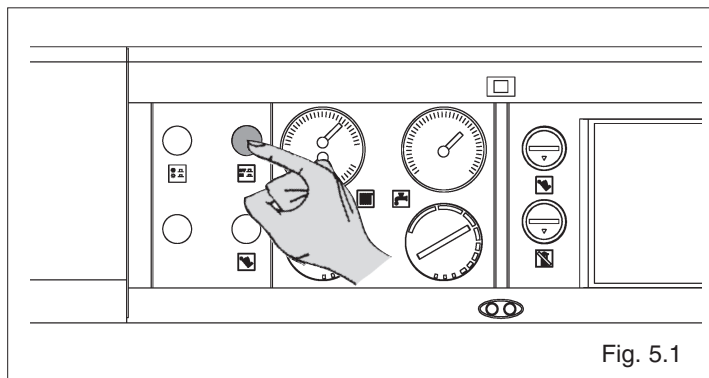


Fig. 5.1

## 5.2 Spegnimento per lunghi periodi

In caso di assenze prolungate:

- premere l'interruttore principale del pannello di comando e verificare lo spegnimento della lampada di segnalazione verde (fig. 5.1).
- posizionare l'interruttore generale dell'impianto su "spento" (fig. 5.2)
- chiudere i rubinetti del combustibile e dell'acqua dell'impianto idrico (fig. 5.3).

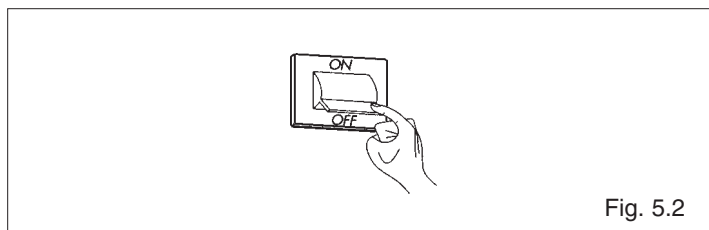


Fig. 5.2

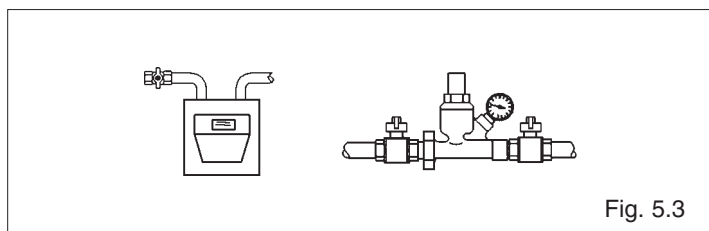


Fig. 5.3

**⚠ Svotare l'impianto termico se c'è pericolo di gelo. Il Servizio Tecnico di Assistenza è a disposizione qualora la procedura sopra indicata non sia facilmente attuabile**




# 6 MANUTENZIONE

Per garantire il permanere delle caratteristiche di funzionalità ed efficienza del prodotto e per rispettare le prescrizioni della legislazione vigente, è necessario sottoporre la caldaia a controlli sistematici ad intervalli regolari.

La frequenza dei controlli dipende dalle particolari condizioni di installazione e di uso, ma è comunque opportuno un controllo annuale da parte di personale autorizzato dei Centri di Assistenza.

Nel caso di interventi o di manutenzioni di strutture poste nelle vicinanze dei condotti dei fumi e/o nei dispositivi di scarico dei fumi e loro accessori, spegnere la caldaia e, a lavori ultimati, farne verificare l'efficienza da personale qualificato.

 Prima di intraprendere qualsiasi operazione di pulizia o manutenzione della caldaia, agire sull'interruttore dell'apparecchio stesso e dell'impianto per interrompere l'alimentazione elettrica e chiudere l'alimentazione del gas agendo sul rubinetto situato sulla caldaia.

## 6.1 Manutenzione ordinaria

Di norma sono da intendere le seguenti azioni:

- rimozione delle eventuali ossidazioni dal bruciatore;
- rimozione delle eventuali incrostazioni dagli scambiatori;
- verifica e pulizia generale dei condotti di scarico;
- controllo dell'aspetto esterno della caldaia;
- controllo accensione, spegnimento e funzionamento della caldaia sia in sanitario che in riscaldamento;
- controllo tenuta raccordi e tubazioni di collegamento gas ed acqua;
- controllo del consumo di gas alla potenza massima e minima;
- controllo posizione elettrodi di accensione e rilevazione fiamma;
- verifica sicurezza mancanza gas.

**Non effettuare** pulizie della caldaia né di sue parti con sostanze facilmente infiammabili (es. benzina, alcool, ecc.).

**Non pulire** mantellatura, parti verniciate e parti in plastica con diluenti per vernici.

La pulizia della mantellatura deve essere fatta solamente con acqua saponata.

## 6.2 Manutenzione straordinaria

Sono gli interventi atti a ripristinare il funzionamento della caldaia secondo quanto previsto da progetto e normative, ad esempio, a seguito di riparazione di un guasto accidentale.

Di norma è da intendere:

- sostituzione
- riparazione
- revisione di componenti.

Tutto questo ricorrendo a mezzi, attrezzature e strumenti particolari.

## 7 ACCESSORI A RICHIESTA

Cronotermostato a parete settimanale (fig. 7.1)  
(codice 1100279).

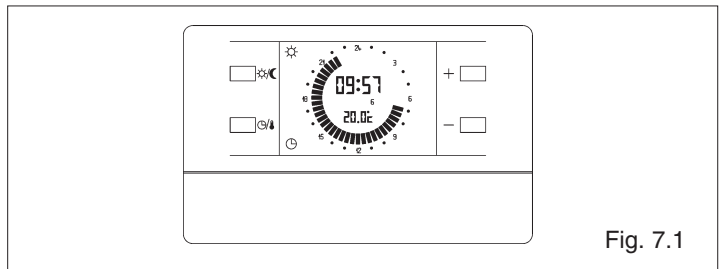


Fig. 7.1

Tronchetto pompa (fig. 7.2)  
(codice 694769).

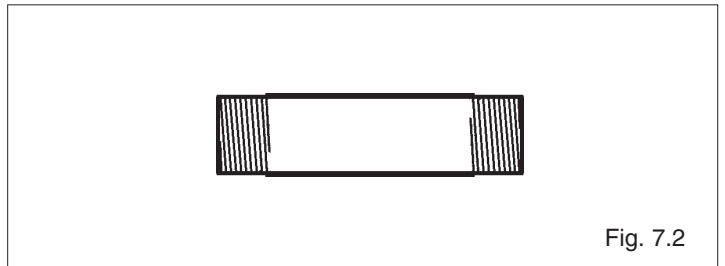


Fig. 7.2

Anodo ispezionabile (fig. 7.3)  
(codice 696349).

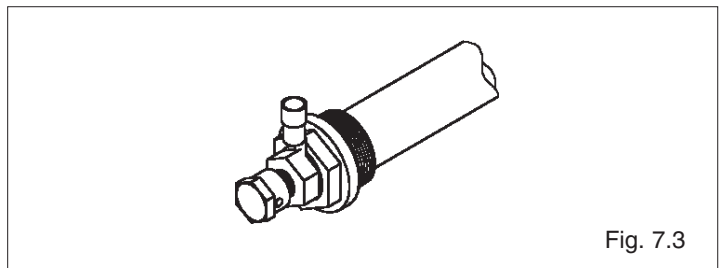


Fig. 7.3

Circolatore alta prevalenza (fig. 7.4)  
(codice 1100269).

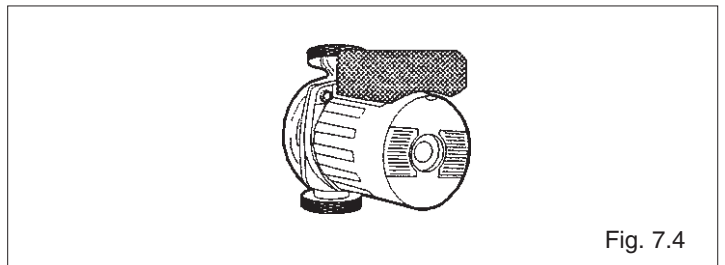


Fig. 7.4



Via Trieste 16 - 20059 VIMERCATE

SERVIZIO CLIENTI 199 13 31 31

ASSISTENZA TECNICA NUMERO UNICO 199 12 12 12

e-mail [beretta@berettacaldaie.it](mailto:beretta@berettacaldaie.it) - [www.beretta.caldaie.com](http://www.beretta.caldaie.com)

Beretta si riserva di variare le caratteristiche e i dati riportati nel seguente fascicolo in qualunque momento e senza preavviso, nell'intento di migliorare i propri prodotti.

Questo fascicolo pertanto non può essere considerato come un contratto nei confronti di terzi.