

# Meteo Green E / E Box

Murali condensing



Vers. 1.0





## Sommario

Guida al capitolato	4
Dati tecnici	6
Descrizione e dimensioni	11
Aspirazione aria e scarico fumi	15
Accessori	21

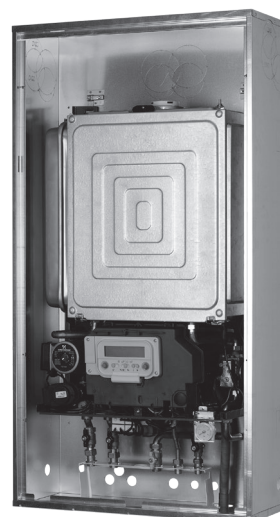
# Guida al capitolato



## Meteo Green E C.S.I. Meteo Green E BOX C.S.I.

caldaia murale a condensazione da esterno combinata  
bruciatore atmosferico premiscelato e a basse emissioni di NOx  
modulazione 1:10  
protezione antigelo fino a -15°C di serie  
termoregolazione con sonda esterna di serie  
pannello di controllo remoto REC 07 di serie  
scambiatore in alluminio ad alta efficienza  
circulatore modulante a basso consumo (EEI ≤ 0,20)  
kit gpl di serie

<b>Caldaia</b>	Beretta
<b>Modelli</b>	Meteo Green E 25 C.S.I. Meteo Green E 30 C.S.I. Meteo Green E BOX 25 C.S.I. Meteo Green E BOX 30 C.S.I.
<b>Apparecchio di tipo</b>	Camera stagna a tiraggio forzato (B23P-B53P-C13-C13x-C33- C33x-C43-C43x-C53-C53x- C63-C63x-C83-C83x-C93-C93x)
<b>Potenza</b>	25 kW - 30 kW
<b>Categoria gas</b>	I12H3P
<b>Classe di emissioni NOx</b>	5 (UNI EN 677)
<b>Classe energetica riscaldamento:</b>	A
<b>Classe energetica sanitario:</b>	A
<b>Profilo di carico sanitario:</b>	XL



## Meteo Green E R.S.I. Meteo Green E BOX R.S.I.

caldaia murale a condensazione da esterno solo riscaldamento  
bruciatore atmosferico premiscelato e a basse emissioni di NOx  
modulazione 1:10  
protezione antigelo fino a -15°C di serie  
termoregolazione con sonda esterna di serie  
pannello di controllo remoto REC 07 di serie  
scambiatore in alluminio ad alta efficienza  
circulatore modulante a basso consumo (EEI ≤ 0,20)  
kit gpl di serie

<b>Caldaia</b>	Beretta
<b>Modelli</b>	Meteo Green E 30 R.S.I. Meteo Green E BOX 30 R.S.I.
<b>Apparecchio di tipo</b>	Camera stagna a tiraggio forzato (B23P-B53P-C13-C13x-C33- C33x-C43-C43x-C53-C53x- C63-C63x-C83-C83x-C93-C93x)
<b>Potenza</b>	30 kW
<b>Categoria gas</b>	I12H3P
<b>Classe di emissioni NOx</b>	5 (UNI EN 677)
<b>Classe energetica riscaldamento:</b>	A

## Guida al capitolato

### Caratteristiche

- Bruciatore a premiscelazione e a bassa emissione di NOx.
- Scheda a microprocessore che controlla ingressi, uscite e gestione allarmi.
- Modulazione elettronica di fiamma continua in sanitario e in riscaldamento (modelli R.S.I.: solo in riscaldamento).
- Accensione elettronica con controllo a ionizzazione di fiamma.
- Ventilatore in corrente continua controllato da contagiri a effetto Hall.
- Stabilizzatore di pressione del gas incorporato.
- Sonda NTC per il controllo temperatura di mandata del primario.
- Sonda NTC per il controllo temperatura di ritorno del primario.
- Sonda NTC per il controllo temperatura dell'acqua sanitaria (modelli C.S.I.).
- Doppio dispositivo per la separazione e lo spurgo automatico dell'aria.
- By-pass automatico per circuito riscaldamento.
- Valvola a 3 vie con attuatore elettrico.
- Scambiatore per la preparazione dell'acqua sanitaria in acciaio inox saldobrasato con dispositivo anticalcare (modelli C.S.I.).
- Vaso d'espansione.
- Dispositivo manuale di riempimento dell'impianto di riscaldamento (modelli C.S.I.).
- Dispositivo automatico di riempimento dell'impianto di riscaldamento (modelli C.S.I.).
- Trasduttore di pressione.
- Idrometro visualizzazione pressione acqua di riscaldamento.
- Dispositivo antibloccaggio del circolatore.
- Camera di combustione a tenuta stagna rispetto all'ambiente.
- Valvola gas elettrica a doppio otturatore che comanda il bruciatore.
- Funzione preriscaldamento dello scambiatore sanitario per ridurre i tempi di attesa dell'acqua calda sanitaria (modelli C.S.I.).
- Sonda esterna per termoregolazione.
- Comando a distanza per la gestione delle principali funzioni di caldaia e con relative segnalazioni d'allarme.
- Autodiagnostica per segnalazione pulizia scambiatore primario.
- Circolatore a velocità variabile (PWM= Pulse-Width Modulation).
- Modulazione 1-10, la caldaia ha la possibilità di modulare automaticamente la potenza erogata tra un massimo e un minimo (vedi dati tecnici).

### Sicurezze

- Termostato limite acqua che controlla i surriscaldamenti dell'apparecchio, garantendo una perfetta sicurezza a tutto l'impianto.
- Sonda fumi: interviene ponendo la caldaia in stato di arresto di sicurezza se la temperatura dei prodotti della combustione supera la massima temperatura di esercizio dei condotti di evacuazione.
- Valvola di sicurezza a 3 bar sull'impianto di riscaldamento.
- Controllo da microprocessore della continuità delle sonde con segnalazione su display di eventuali anomalie.
- Sifone per lo scarico della condensa con galleggiante che impedisce la fuoriuscita dei fumi.
- Sensore di livello condensa che interviene bloccando la caldaia nel caso in cui il livello di condensa all'interno dello scambiatore superi il limite consentito.
- Funzione antigelo di primo livello (per temperatura luogo di installazione fino a -3 °C) realizzato con la sonda NTC del riscaldamento.
- Funzione antigelo di secondo livello (per temperatura luogo di installazione fino a -15 °C) realizzato con un sistema di resistenze elettriche.
- Diagnosi mancanza di circolazione effettuata attraverso la comparazione delle temperature lette dalle sonde di mandata e ritorno (modelli C.S.I.).
- Diagnosi mancanza acqua effettuata attraverso il sensore di pressione.
- Sistema di sicurezza evacuazione fumi insito nel principio di funzionamento pneumatico della valvola gas.
- Diagnosi sovra temperatura effettuata sia sulla mandata che sul ritorno con doppia sonda (temperatura limite 95 °C).
- Controllo ventilatore attraverso un dispositivo contagiri ad effetto Hall: la velocità di rotazione del ventilatore viene sempre monitorata.

### Predisposizioni

- Predisposizione per termostato di sicurezza per impianti a bassa temperatura.
- Predisposizione per termostato ambiente o programmatore orario.

# Dati tecnici

## Tabella dati tecnici (certificati da istituto Gastec)

Descrizione	Unità	Meteo Green E			
		25 C.S.I. BOX 25 C.S.I.	30 C.S.I. BOX 30 C.S.I.	30 R.S.I. BOX 30 R.S.I.	
<b>Riscaldamento</b>	Portata termica nominale	kW kcal/h	20,00 17200	25,00 21500	25,00 21500
	Potenza termica nominale (80/60 °C)	kW kcal/h	19,62 16873	24,58 21135	24,58 21135
	Potenza termica nominale (50/30 °C)	kW kcal/h	21,44 18438	26,70 22962	26,70 22962
	Portata termica ridotta G20 / G31	kW kcal/h	2,80 / 4,00 2408 / 3440	3,20 / 4,50 2752 / 3870	3,20 / 4,50 2752 / 3870
	Potenza termica ridotta G20 / G31 (80/60 °C)	kW kcal/h	2,76 / 3,95 2377 / 3399	3,16 / 4,45 2722 / 3824	3,16 / 4,45 2722 / 3824
	Potenza termica ridotta G20 / G31 (50/30 °C)	kW kcal/h	3,00 / 4,20 2577 / 3609	3,44 / 4,74 2961 / 4075	3,44 / 4,74 2961 / 4075
<b>Sanitario</b>	Portata termica nominale	kW kcal/h	25,00 21500	30,00 25800	- -
	Potenza termica nominale (*)	kW kcal/h	25,00 21500	30,00 25800	- -
	Portata termica ridotta G20 / G31	kW kcal/h	2,80 / 4,00 2408 / 3440	3,20 / 4,50 2752 / 3870	- -
	Potenza termica ridotta G20 / G31 (*)	kW kcal/h	2,80 / 4,00 2408 / 3440	3,20 / 4,50 2752 / 3870	- -
	Categoria gas		II2H3P	II2H3P	II2H3P
	Paese di destinazione		IT	IT	IT
Tensione di alimentazione	V - Hz	230-50	230-50	230-50	
Grado di protezione	IP	X5D	X5D	X5D	
<b>Esercizio riscaldamento</b>					
Pressione massima	bar	3	3	3	
Pressione minima per funzionamento standard	bar	0,25 - 0,45	0,25 - 0,45	0,25 - 0,45	
Temperatura massima	°C	100	100	100	
Campo di selezione della temperatura acqua riscaldamento alla portata di	°C l/h	20 - 80 1000	20 - 80 1000	20 - 80 1000	
Pompa: prevalenza massima disponibile per l'impianto	mbar	208	208	208	
Vaso d'espansione a membrana	litri	10	10	10	
Precarica vaso di espansione (riscaldamento)	bar	1	1	1	
<b>Esercizio sanitario</b>					
Pressione massima	bar	6	6	-	
Pressione minima	bar	0,15	0,15	-	
Quantità di acqua calda con $\Delta T$ 25 K / 30 K / 35 K	l/min	14,3 / 11,9 / 10,2	17,2 / 14,3 / 12,3	-	
Portata minima acqua sanitaria	l/min	2	2	-	
Campo di selezione della temperatura acqua sanitaria	°C	35 - 60	35 - 60	-	
Regolatore di flusso	l/min	10	13	-	

## Dati tecnici

Descrizione	Unità	Meteo Green E		
		25 C.S.I. BOX 25 C.S.I.	30 C.S.I. BOX 30 C.S.I.	30 R.S.I. BOX 30 R.S.I.
<b>Pressione gas</b>				
Pressione nominale gas metano (G20)	mbar	20	20	20
Pressione nominale gas liquido G.P.L. (G31)	mbar	37	37	37
<b>Collegamenti idraulici</b>				
Entrata - uscita riscaldamento	∅	3/4"	3/4"	3/4"
Entrata - uscita sanitario	∅	1/2"	1/2"	1/2"
Entrata gas	∅	3/4"	3/4"	3/4"
<b>Dimensioni e peso</b>				
Altezza - Larghezza - Profondità	mm	890 - 553 - 268	890 - 553 - 268	890 - 553 - 268
Altezza - Larghezza - Profondità (versione BOX)		1223 - 655 - 287	1223 - 655 - 287	1223 - 655 - 287
Peso	kg	46	48	45
<b>Prestazioni ventilatore</b>				
Prevalenza residua tubi concentrici 0,85 m	Pa	50	50	50
Prevalenza residua tubi separati 0,5 m	Pa	70	110	110
Prevalenza residua caldaia senza tubi	Pa	80	125	125
<b>Tubi scarico fumi concentrici ∅ 60-100 mm</b>				
Lunghezza massima	m	7,80	7,80	7,80
Perdita per l'inserimento di una curva 90°/45°	m	1,3 / 1,6	1,3 / 1,6	1,3 / 1,6
Diametro foro di attraversamento muro	mm	105	105	105
<b>Tubi scarico fumi concentrici ∅ 80-125 mm</b>				
Lunghezza massima	m	20	20	20
Perdita per l'inserimento di una curva 90°/45°	m	1 / 1,5	1 / 1,5	1 / 1,5
Diametro foro di attraversamento muro	mm	130	130	130
<b>Tubi scarico fumi separati ∅ 80 mm</b>				
Lunghezza massima	m	50 + 50	50 + 50	50 + 50
Perdita per l'inserimento di una curva 90°/45°	m	1 / 1,5	1 / 1,5	1 / 1,5
<b>Installazione forzata aperta B23P-B53P ∅ 80 mm</b>				
Lunghezza massima tubo di scarico	m	80	80	80

(\*) Valore medio tra varie condizioni di funzionamento in sanitario.

## Dati tecnici

## Tabella dati tecnici regolamenti ErP

Parametro	Simbolo	Unità	Meteo Green E		
			25 C.S.I. BOX 25 C.S.I.	30 C.S.I. BOX 30 C.S.I.	30 R.S.I. BOX 30 R.S.I.
Classe di efficienza energetica stagionale del riscaldamento d'ambiente			A	A	A
Classe di efficienza energetica di riscaldamento dell'acqua			A	A	-
<b>Potenza termica utile</b>					
Potenza nominale riscaldamento	Pn	kW	20	25	25
Alla potenza termica nominale e a un regime di alta temperatura (*)	P4	kW	19,6	24,6	24,6
Al 30% della potenza termica nominale e a un regime di bassa temperatura (**)	P1	kW	6,6	8,2	8,2
<b>Efficienza</b>					
Efficienza energetica stagionale del riscaldamento d'ambiente	$\eta_s$	%	94	94	94
Alla potenza termica nominale e a un regime di alta temperatura (*)	$\eta_4$	%	88,6	88,5	88,5
Al 30% della potenza termica nominale e a un regime di bassa temperatura (**)	$\eta_1$	%	98,7	99,0	99,0
<b>Consumi elettrici ausiliari</b>					
A pieno carico	elmax	W	30,0	46,0	46,0
A carico parziale	elmin	W	12,0	16,8	16,8
In modalità Standby	PSB	W	4,3	4,3	4,3
<b>Altri parametri</b>					
Perdite termiche in modalità standby	Pstby	W	26,0	29,0	29,0
Consumo energetico annuo	QHE	GJ	39	47	47
Livello della potenza sonora all'interno	LWA	dB	54	56	56
Emissioni di ossidi d'azoto	NOx	mg/kWh	29	35	35
<b>Acqua calda sanitaria</b>					
Profilo di carico dichiarato			XL	XL	-
Consumo giornaliero di energia elettrica	Qelec	kWh	0,226	0,267	-
Consumo annuo di energia elettrica	AEC	kWh	49	58	-
Efficienza energetica di riscaldamento dell'acqua	$\eta_{wh}$	%	84	84	-
Consumo giornaliero di combustibile	Qfuel	kWh	22,973	23,067	-
Consumo annuo di combustibile	AFC	GJ	17	17	-

(\*) Regime di alta temperatura: 60 °C al ritorno e 80 °C alla mandata della caldaia.

(\*\*) Regime di bassa temperatura: temperatura di ritorno 30 °C.



## Dati tecnici

## Tabella legge 10

Descrizione	Unità	Meteo Green E			
		25 C.S.I. BOX 25 C.S.I.	30 C.S.I. BOX 30 C.S.I.	30 R.S.I. BOX 30 R.S.I.	
<b>Potenza termica massima riscaldamento</b>					
Utile (80/60 °C)	kW	19,62	24,58	24,58	
Utile (50/30 °C)	kW	21,44	26,70	26,70	
Focolare	kW	20,00	25,00	25,00	
<b>Potenza termica minima</b>					
Utile G20 / G31 (80/60 °C)	kW	2,76 / 3,95	3,16 / 4,45	3,16 / 4,45	
Utile G20 / G31 (50/30 °C)	kW	3,00 / 4,20	3,44 / 4,74	3,44 / 4,74	
Focolare G20 / G31	kW	2,80 / 4,00	3,20 / 4,50	3,20 / 4,50	
<b>Rendimenti a Pmax</b>					
Utile G20 / G31 (80/60 °C)	%	98,1 / 98,4	98,3 / 98,5	98,3 / 98,5	
Utile G20 / G31 (50/30 °C)	%	107,2 / 104,6	106,8 / 104,8	106,8 / 104,8	
A carico ridotto 30% G20 / G31 (ritorno 30 °C)	%	109,6 / 107,3	109,6 / 107,5	109,6 / 107,5	
A carico ridotto 30% G20 / G31 (ritorno 47 °C)	%	102,4 / 100,7	103,3 / 100,6	103,3 / 100,6	
<b>Perdite al camino ed al mantello a bruciatore acceso</b>					
Perdite al camino ed al mantello a bruciatore spento					
Portata fumi G20	g/s	9,086	11,357	11,357	
Eccesso d'aria G20	%	1,269	1,269	1,269	
<b>Valori di emissioni a portata max e min gas G20 (*)</b>					
Massimo	CO s.a. inferiore a	p.p.m.	150	150	150
	CO <sub>2</sub>	%	9,0	9,0	9,0
	NOx (EN 677)	p.p.m.	30	30	30
	Temperatura fumi	°C	67	69	69
Minimo	CO s.a. inferiore a	p.p.m.	10	5	5
	CO <sub>2</sub>	%	9,0	9,0	9,0
	NOx (EN 677)	p.p.m.	25	30	30
	Temperatura fumi	°C	57	59	59
Classe NOx		5	5	5	
Potenza elettrica ventilatore	W	30	46	46	
Potenza elettrica pompa	W	59	59	59	
Potenza elettrica totale	W	89	105	105	

(\*) Verifica eseguita con tubo concentrico Ø 60-100 mm lunghezza 0,85 m; temperature acqua 80-60 °C.

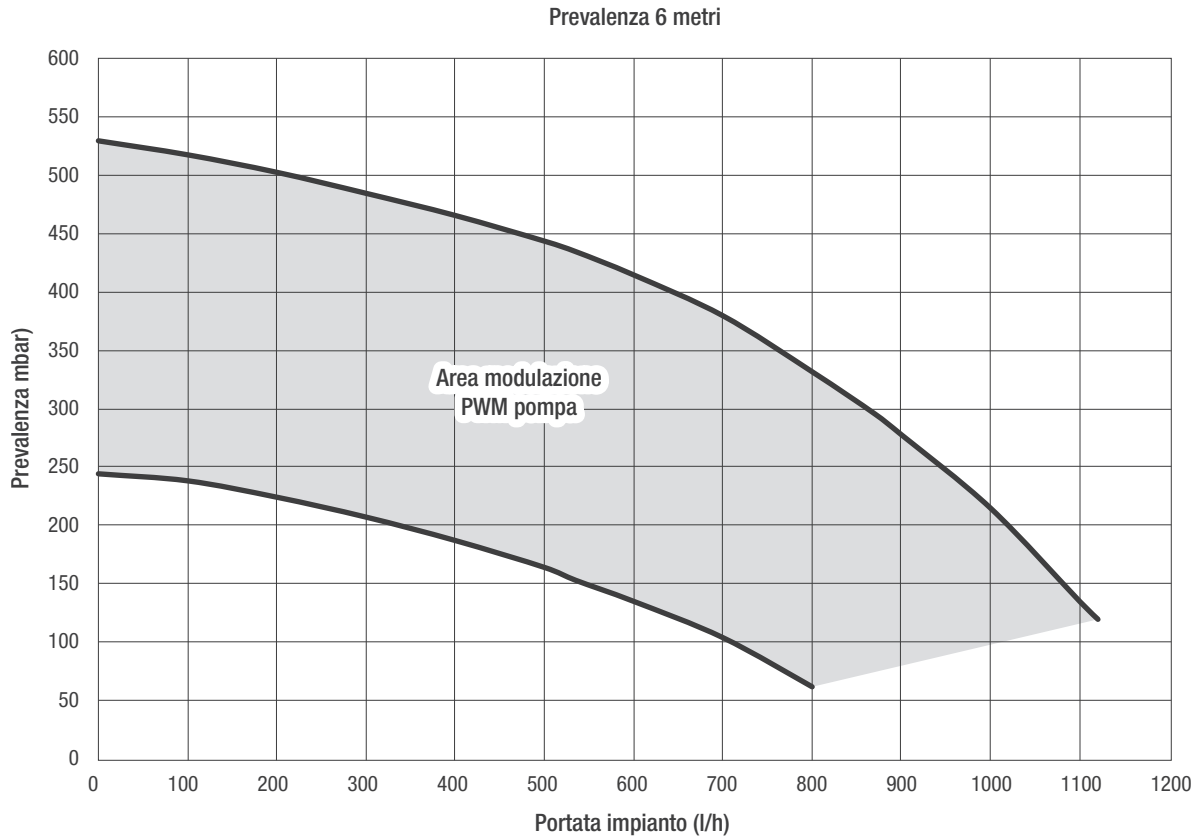
**I dati espressi non devono essere utilizzati per certificare l'impianto; per la certificazione devono essere utilizzati i dati indicati nel "Libretto Impianto" misurati all'atto della prima accensione.**

## Tabella verifica tiraggio canne fumarie

Descrizione	Unità	Meteo Green E		
		25 C.S.I. BOX 25 C.S.I.	30 C.S.I. BOX 30 C.S.I.	30 R.S.I. BOX 30 R.S.I.
Portata fumi G20	Nm <sup>3</sup> /h	26,304	32,880	32,880
Portata massica fumi G20 (max)	g/s	9,086	11,357	11,357
Portata massica fumi G20 (min)	g/s	1,272	1,454	1,454
Portata aria G20	Nm <sup>3</sup> /h	24,298	30,372	30,372
Eccesso d'aria (I) G20 (max)	%	1,269	1,269	1,269
Eccesso d'aria (I) G20 (min)	%	1,269	1,269	1,269

Dati tecnici

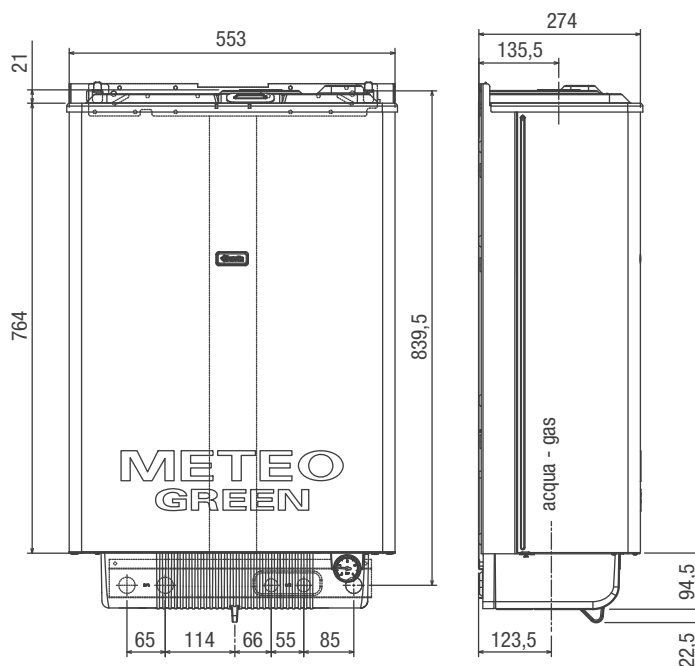
# Diagramma circolatore



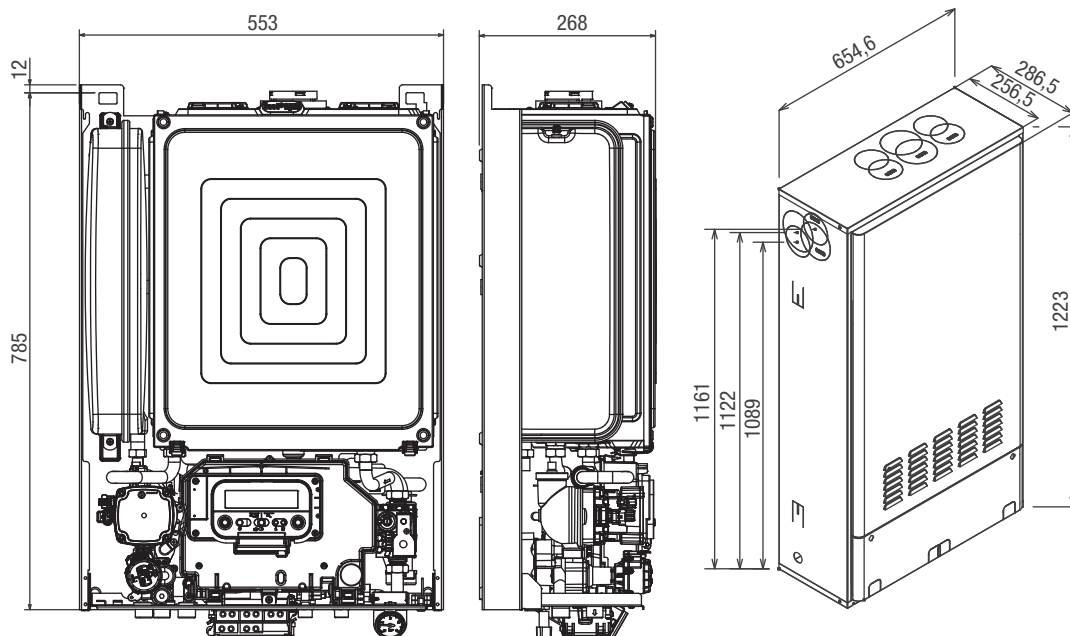
# Descrizione e dimensioni

## Dimensioni di ingombro

### Meteo Green E



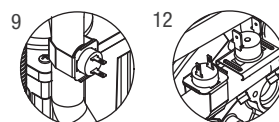
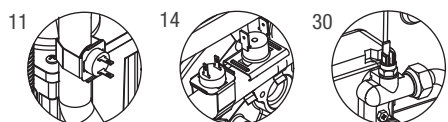
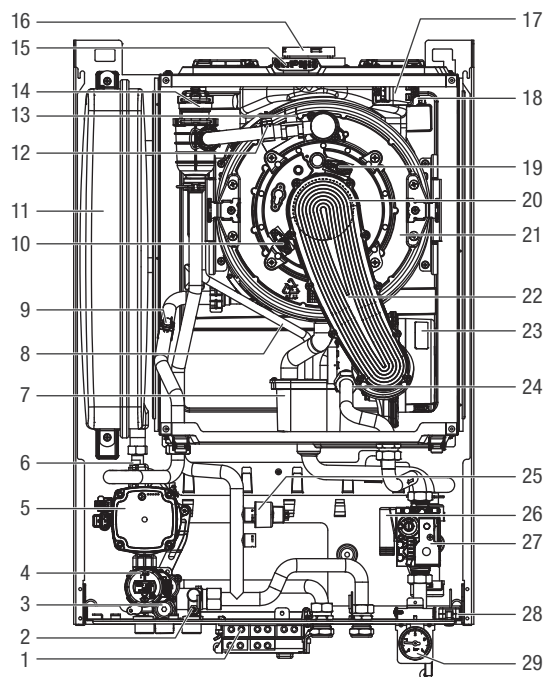
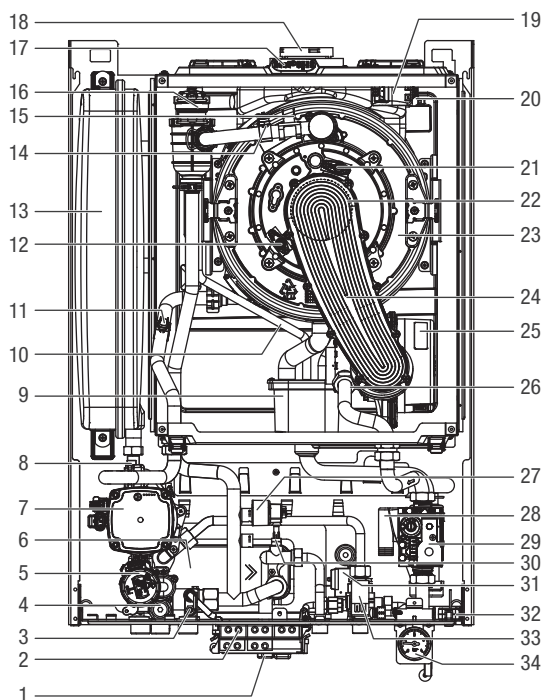
### Meteo Green E BOX



Descrizione e dimensioni

Componenti principali C.S.I.

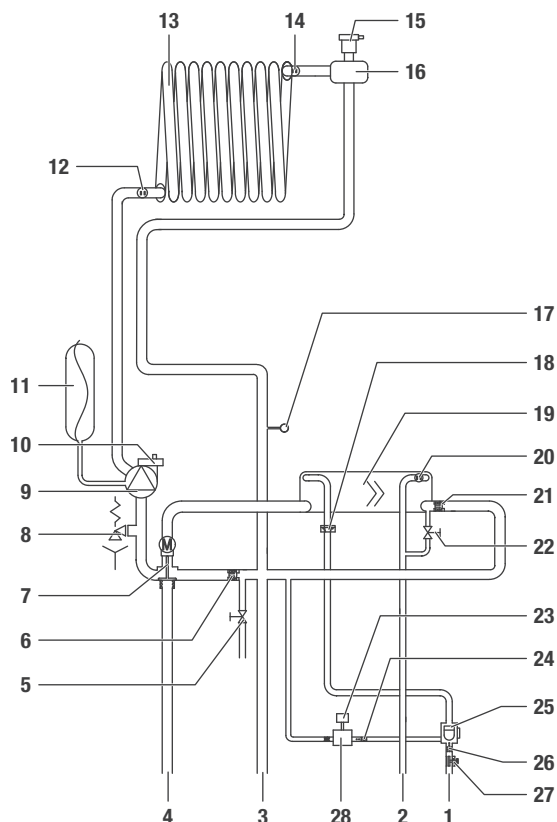
Componenti principali R.S.I.



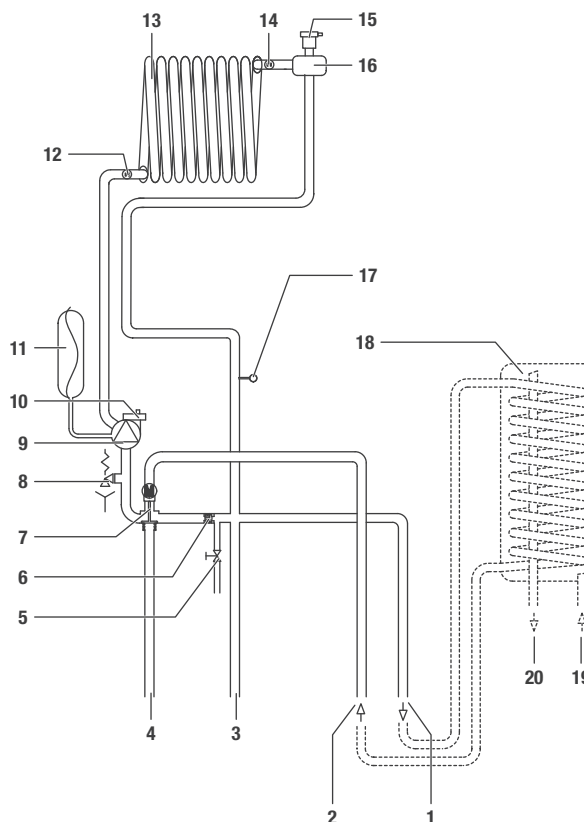
- |                                   |                                   |                                   |                                 |
|-----------------------------------|-----------------------------------|-----------------------------------|---------------------------------|
| 1. Rubinetto di riempimento       | 19. Trasformatore di accensione   | 1. Scatola connessioni elettriche | 19. Elettrodo accensione fiamma |
| 2. Scatola connessioni elettriche | 20. Sonda fumi                    | 2. Valvola di scarico             | 20. Bruciatore                  |
| 3. Valvola di scarico             | 21. Elettrodo accensione fiamma   | 3. Valvola di sicurezza           | 21. Scambiatore principale      |
| 4. Valvola di sicurezza           | 22. Bruciatore                    | 4. Motore valvola 3 vie           | 22. Convogliatore               |
| 5. Motore valvola 3 vie           | 23. Scambiatore principale        | 5. Circolatore                    | 23. Ventilatore                 |
| 6. Scambiatore sanitario          | 24. Convogliatore                 | 6. Valvola sfogo aria inferiore   | 24. Mixer                       |
| 7. Circolatore                    | 25. Ventilatore                   | 7. Sifone                         | 25. Trasduttore di pressione    |
| 8. Valvola sfogo aria inferiore   | 26. Mixer                         | 8. Tubetto degasatore             | 26. Sifone condensa             |
| 9. Sifone                         | 27. Trasduttore di pressione      | 9. Sonda NTC ritorno              | 27. Valvola gas                 |
| 10. Tubetto degasatore            | 28. Sifone condensa               | 10. Elettrodo rilevazione fiamma  | 28. Tasto azzeramento allarmi   |
| 11. Sonda NTC ritorno             | 29. Valvola gas                   | 11. Vaso espansione               | 29. Idrometro                   |
| 12. Elettrodo rilevazione fiamma  | 30. Sonda NTC sanitario           | 12. Sonda NTC mandata             |                                 |
| 13. Vaso espansione               | 31. Elettrovalvola di riempimento | 13. Termostato limite             |                                 |
| 14. Sonda NTC mandata             | 32. Tasto azzeramento allarmi     | 14. Valvola sfogo aria superiore  |                                 |
| 15. Termostato limite             | 33. Flussostato                   | 15. Tappo presa analisi fumi      |                                 |
| 16. Valvola sfogo aria superiore  | 34. Idrometro                     | 16. Scarico fumi                  |                                 |
| 17. Tappo presa analisi fumi      |                                   | 17. Trasformatore di accensione   |                                 |
| 18. Scarico fumi                  |                                   | 18. Sonda fumi                    |                                 |

Descrizione e dimensioni

### Circuito idraulico C.S.I.



### Circuito idraulico R.S.I.

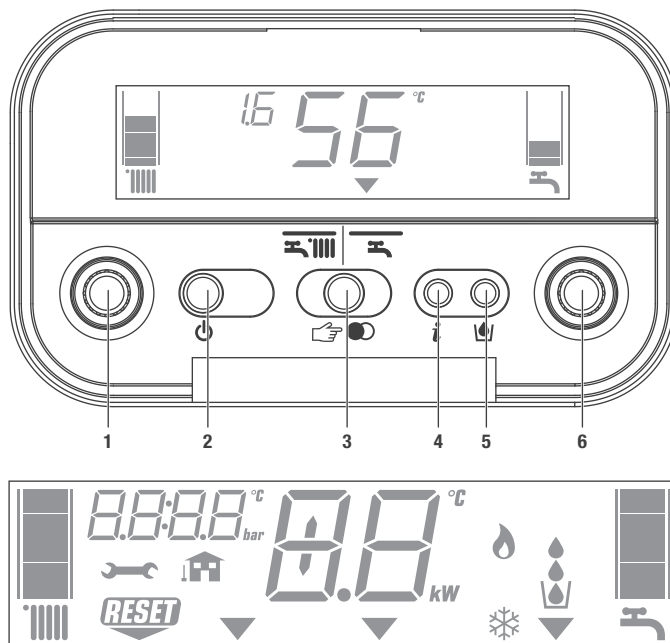


- |                                     |                                    |
|-------------------------------------|------------------------------------|
| 1. Entrata sanitario                | 17. Trasduttore di pressione       |
| 2. Uscita sanitario                 | 18. Limitatore di flusso           |
| 3. Mandata riscaldamento            | 19. Scambiatore sanitario          |
| 4. Ritorno riscaldamento            | 20. Sonda NTC sanitario            |
| 5. Valvola di scarico               | 21. Valvola di non ritorno         |
| 6. By-pass automatico               | 22. Rubinetto di riempimento       |
| 7. Valvola tre vie                  | 23. Elettrovalvola di riempimento  |
| 8. Valvola di sicurezza             | 24. Filtro                         |
| 9. Circolatore                      | 25. Flussostato                    |
| 10. Valvola di sfogo aria inferiore | 26. Filtro sanitario               |
| 11. Vaso espansione                 | 27. Rubinetto entrata acqua fredda |
| 12. Sonda NTC ritorno               | 28. Valvola di non ritorno         |
| 13. Scambiatore primario            |                                    |
| 14. Sonda NTC mandata               |                                    |
| 15. Valvola di sfogo aria superiore |                                    |
| 16. Separatore acqua/aria           |                                    |

- |                                     |                                       |
|-------------------------------------|---------------------------------------|
| 1. Entrata sanitario                | 17. Trasduttore di pressione          |
| 2. Uscita sanitario                 | 18. Bollitore (fornibile a richiesta) |
| 3. Mandata riscaldamento            | 19. Entrata acqua fredda              |
| 4. Ritorno riscaldamento            | 20. Uscita acqua calda                |
| 5. Valvola di scarico               |                                       |
| 6. By-pass automatico               |                                       |
| 7. Valvola tre vie                  |                                       |
| 8. Valvola di sicurezza             |                                       |
| 9. Circolatore                      |                                       |
| 10. Valvola di sfogo aria inferiore |                                       |
| 11. Vaso espansione                 |                                       |
| 12. Sonda NTC ritorno               |                                       |
| 13. Scambiatore primario            |                                       |
| 14. Sonda NTC mandata               |                                       |
| 15. Valvola di sfogo aria superiore |                                       |
| 16. Separatore acqua/aria           |                                       |

Descrizione e dimensioni

# Pannello di comando



## Descrizione dei comandi

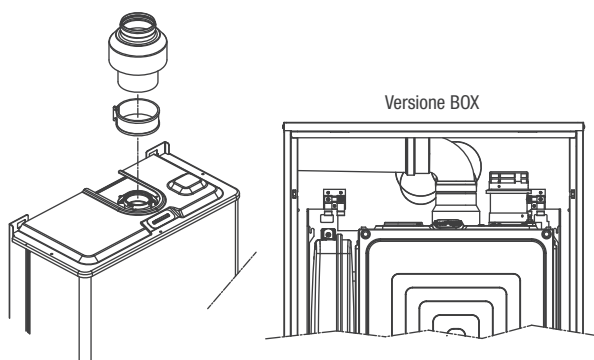
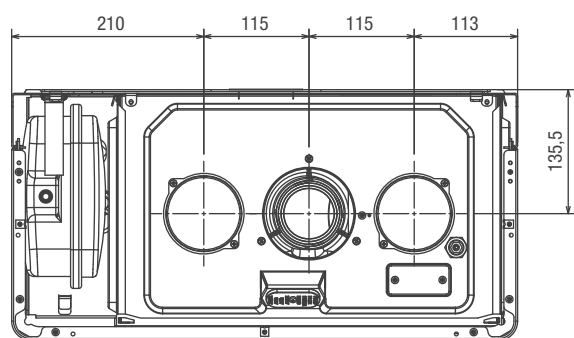
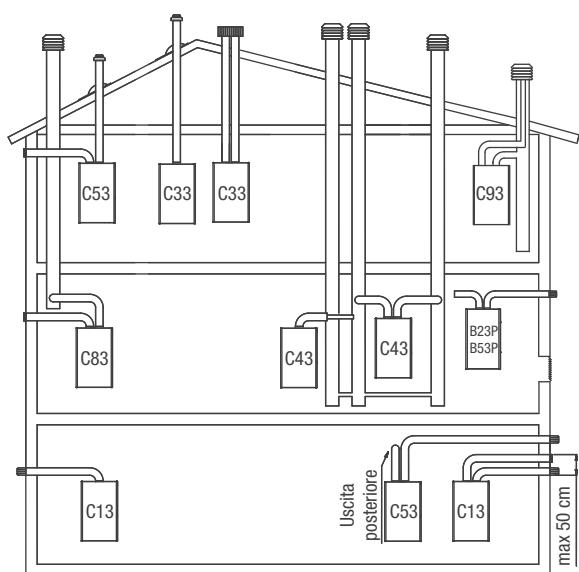
- Selettore temperatura acqua circuito riscaldamento:** consente di impostare il valore di temperatura dell'acqua di riscaldamento.
- Tasto di funzione ON - OFF - RESET:**  
**ON** - Caldaia alimentata elettricamente, in attesa di richiesta di funzionamento (☀️ - ☀️).  
**OFF** - Caldaia alimentata elettricamente ma non disponibile per il funzionamento.  
**RESET** - Permette di ripristinare il funzionamento dopo un'anomalia di funzionamento.
- Tasto modo di funzionamento:** il tasto 🖱️ permette di scegliere la modalità di funzionamento più adeguato alle proprie esigenze (☀️ inverno - ☀️ estate).
- Tasto info:** permette di visualizzare in sequenza le informazioni inerenti lo stato di funzionamento dell'apparecchio.
- Tasto riempimento impianto:** premendolo, la caldaia provvede automaticamente a caricare l'impianto fino a raggiungere il valore di pressione corretto (tra 1 e 1,5 bar).
- Selettore temperatura acqua sanitario:** consente di impostare il valore di temperatura dell'acqua sanitaria. Valido anche per R.S.I. caso C.  
**Selettore per impostazione parametri:** viene utilizzato nella fase di taratura e programmazione.

## Descrizione delle icone

- Scala graduata temperatura acqua riscaldamento con icona funzione riscaldamento.
- Scala graduata temperatura acqua sanitario con icona funzione sanitario. La scala graduata compare anche per R.S.I. caso C. L'icona anche per R.S.I. caso B e C.
- Icona anomalia.
- Icona necessità di reset.
- Valore di pressione.
- Icona connessione sonda esterna.
- Temperatura riscaldamento/sanitario (anche per R.S.I. caso C).  
oppure  
Anomalia di funzionamento (es. 10 - anomalia mancanza fiamma).
- Indicatore selezione funzioni (si posiziona in corrispondenza del tipo di funzionamento scelto: ☀️ inverno - ☀️ estate).
- Icona funzionamento bruciatore.
- Icona funzione antigelo attiva.
- Icona funzione caricamento impianto.
- Icona necessità di caricamento.

# Aspirazione aria e scarico fumi

## Aspirazione aria e scarico fumi



**B23P/B53P** - Aspirazione in ambiente e scarico all'esterno.

**C13** - Aspirazione in ambiente e scarico all'esterno.

**C13/C13x** - Scarico a parete concentrico. I tubi possono partire dalla caldaia indipendenti, ma le uscite devono essere concentriche o abbastanza vicine da essere sottoposte a condizioni di vento simili (entro 50 cm).

**C33/C33x** - Scarico concentrico a tetto. Uscite come C13.

**C43/C43x** - Scarico e aspirazione in canne fumarie comuni separate, ma sottoposte a simili condizioni di vento.

**C53/C53x** - Scarico e aspirazione separati a parete o a tetto e comunque in zone a pressioni diverse. Lo scarico e l'aspirazione non devono mai essere posizionati su pareti opposte.

**C63/C63x** - Scarico e aspirazione realizzati con tubi commercializzati e certificati separatamente (1856/1).

**C83/C83x** - Scarico in canna fumaria singola o comune e aspirazione a parete.

**C93/C93x** - Scarico a tetto (simile a C33) e aspirazione aria da una canna fumaria singola esistente.

**Per tutte le configurazioni fumisteria fare riferimento all'ultima versione della norma UNI-CIG 7129, al D.P.R. 412/93 e al D.P.R. 551/99 e successive modifiche.**

La figura riporta la vista dall'alto della caldaia con le quote di riferimento per l'interasse dell'uscita fumi, rispetto alla piastra di supporto caldaia.

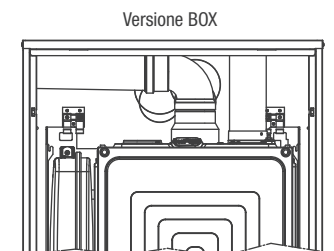
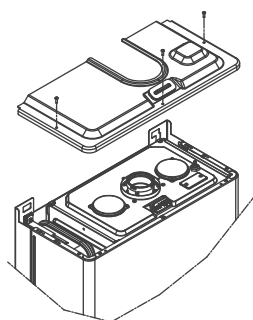
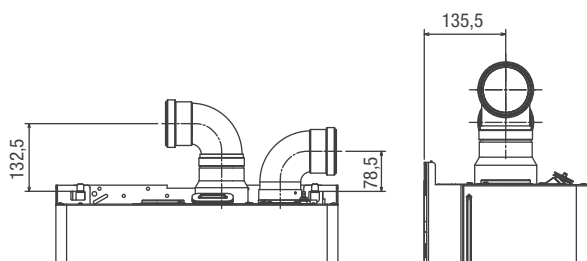
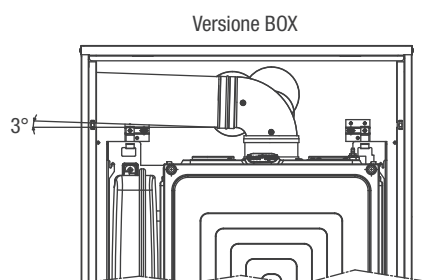
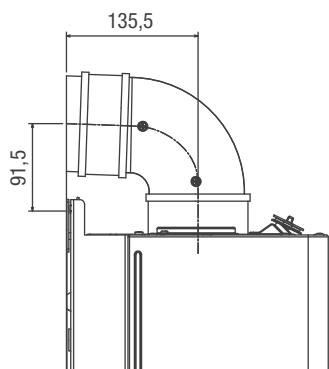
## Installazione "forzata aperta" (tipo B23P-B53P)

**Condotto scarico fumi Ø 80 mm**

In questa configurazione la caldaia è collegata al condotto di scarico fumi Ø 80 mm tramite un adattatore Ø 60-80 mm.

	Lunghezza massima condotto scarico fumi Ø 80 mm	Perdita di carico	
		Curva 45°	Curva 90°
25 E	80 m	1,0 m	1,5 m
30 E	80 m		

### Aspirazione aria e scarico fumi



### Installazione “stagna” (tipo C)

La caldaia deve essere collegata a condotti di scarico fumi ed aspirazione aria coassiali o sdoppiati che dovranno essere portati entrambi all'esterno. Senza di essi la caldaia non deve essere fatta funzionare.

#### Condotti coassiali (Ø 60-100 mm)

I condotti coassiali possono essere orientati nella direzione più adatta alle esigenze dell'installazione ma va posta particolare attenzione alla temperatura esterna ed alla lunghezza del condotto.

#### Orizzontale

Lunghezza massima condotto coassiale Ø 60-100 mm	Perdita di carico	
	Curva 45°	Curva 90°
7,80 m	1,3 m	1,6 m

#### Verticale

Lunghezza massima condotto coassiale Ø 60-100 mm	Perdita di carico	
	Curva 45°	Curva 90°
8,80 m	1,3 m	1,6 m

#### Condotti coassiali (Ø 80-125 mm)

I condotti coassiali possono essere orientati nella direzione più adatta alle esigenze dell'installazione. Per l'installazione seguire le istruzioni fornite con i kit.

Lunghezza massima condotto coassiale Ø 80-125 mm	Perdita di carico	
	Curva 45°	Curva 90°
20 m	1,0 m	1,5 m

#### Condotti sdoppiati (Ø 80 mm)

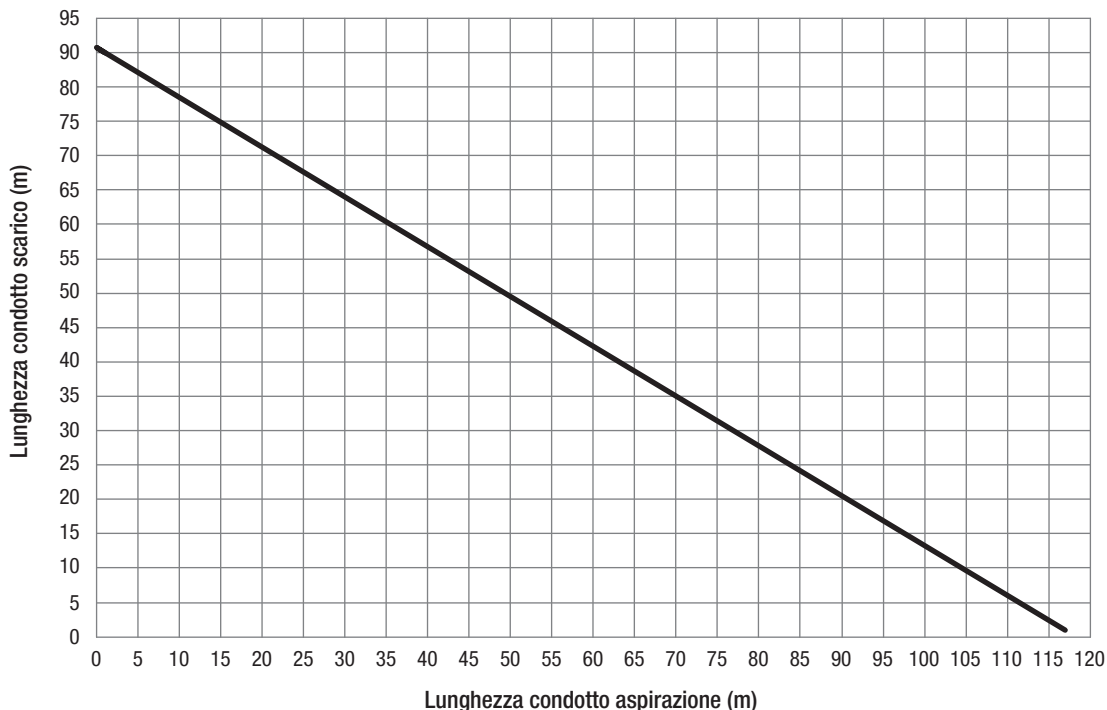
I condotti sdoppiati possono essere orientati nella direzione più adatta alle esigenze dell'installazione. Il condotto di aspirazione dell'aria comburente va collegato all'ingresso dopo aver rimosso il tappo di chiusura fissato con tre viti e fissato l'apposito adattatore. Il condotto scarico fumi deve essere collegato all'uscita fumi dopo aver installato l'apposito adattatore.

Lunghezza massima rettilinea condotti sdoppiati Ø 80 mm		Perdita di carico	
		Curva 45°	Curva 90°
25 E	50 + 50 m	1,0 m	1,5 m
30 E	50 + 50 m		



## Aspirazione aria e scarico fumi

### Lunghezza massima tubi Ø 80 mm



## Scarichi sdoppiati Ø 80 mm con intubamento camini

Le caratteristiche di caldaia consentono il collegamento del condotto scarico fumi Ø 80 mm alle gamme da intubamento Ø 50-60-80 mm. Per l'intubamento è consigliato eseguire un calcolo di progetto al fine di rispettare le norme vigenti in materia. In tabella vengono riportate le configurazioni di base ammesse.

### Tabella configurazione di base dei condotti (\*)

Aspirazione aria	1 curva 90° Ø 80 mm
	4,5 m tubo Ø 80 mm
Scarico fumi	1 curva 90° Ø 80 mm
	4,5 m tubo Ø 80 mm
	Riduzione da Ø 80 mm a Ø 60 mm
	Curva base camino 90°
	Per lunghezze condotto intubamento vedi tabella

(\*) Utilizzare la fumisteria sistemi in plastica (PP) per caldaie a condensazione presente a catalogo listino Beretta.

Le caldaie escono dalla fabbrica regolate a:

- 25 C.S.I.: 5600 r.p.m. in sanitario e 4500 in riscaldamento e la lunghezza massima raggiungibile è 12 m per il tubo Ø 60 mm, 3 m per il tubo Ø 50 mm e 68 metri per il tubo Ø 80 mm.
- 30 C.S.I.: 5700 r.p.m. in sanitario e 5100 in riscaldamento e la lunghezza massima raggiungibile è 10 m per il tubo Ø 60 mm, 1 m per il tubo Ø 50 mm e 55 metri per il tubo Ø 80 mm.

## Aspirazione aria e scarico fumi

Qualora fosse necessario raggiungere maggiori lunghezze compensare le perdite di carico con un aumento del numero di giri del ventilatore come riportato nella tabella regolazioni per garantire la portata termica di targa. La taratura del minimo non va modificata.

Nel caso il valore di prevalenza sia maggiore o uguale a 200 Pa è per legge obbligatorio l'utilizzo di fumisteria in classe di pressione H1.

### Tabella regolazioni      Meteo Green E 25 C.S.I. Meteo Green E BOX 25 C.S.I.

Massimo numero giri ventilatore sanitario	Massimo numero giri ventilatore riscaldamento	Condotti intubamento Ø 50 mm lunghezza massima	Condotti intubamento Ø 60 mm lunghezza massima	Condotti intubamento Ø 80 mm lunghezza massima	ΔP all'uscita caldaia con lunghezza massima
5600 rpm	4500 rpm	3 m	12 m	68 m	120 Pa
5700 rpm	4600 rpm	5 m	17 m	92 m	150 Pa
5800 rpm	4700 rpm	7 m (*)	23 m (*)	127 m (*)	193 Pa
5900 rpm	4800 rpm	9 m	-	157 m	230 Pa
6000 rpm	4900 rpm	11 m	-	175 m	253 Pa
6100 rpm	5000 rpm	13 m	-	198 m	282 Pa
6200 rpm	5100 rpm	15 m	-	233 m	325 Pa
6300 rpm	5200 rpm	20 m	-	285 m	390 Pa

(\*) Lunghezza massima installabile con tubi in classe P1.

### Tabella regolazioni      Meteo Green E 30 C.S.I. Meteo Green E BOX 30 C.S.I. Meteo Green E BOX 30 R.S.I. Meteo Green E 30 R.S.I.

Massimo numero giri ventilatore sanitario	Massimo numero giri ventilatore riscaldamento	Condotti intubamento Ø 50 mm lunghezza massima	Condotti intubamento Ø 60 mm lunghezza massima	Condotti intubamento Ø 80 mm lunghezza massima	ΔP all'uscita caldaia con lunghezza massima
5700 rpm	5100 rpm	1 m	10 m	55 m	133 Pa
5800 rpm	5200 rpm	3 m	14 m	80 m	170 Pa
5900 rpm	5300 rpm	5 m (*)	18 m (*)	100 m (*)	200 Pa
6000 rpm	5400 rpm	8 m	-	144 m	267 Pa
6100 rpm	5500 rpm	10 m	-	169 m	305 Pa
6200 rpm	5600 rpm	12 m	-	202 m	355 Pa
6300 rpm	5700 rpm	15 m	-	239 m	440 Pa

(\*) Lunghezza massima installabile con tubi in classe P1.

In caso di utilizzo di condotti differenti da quelli presenti a catalogo Beretta, è necessario fare riferimento ai valori di ΔP delle tabelle sopra riportate per calcolare la lunghezza massima dei tubi.

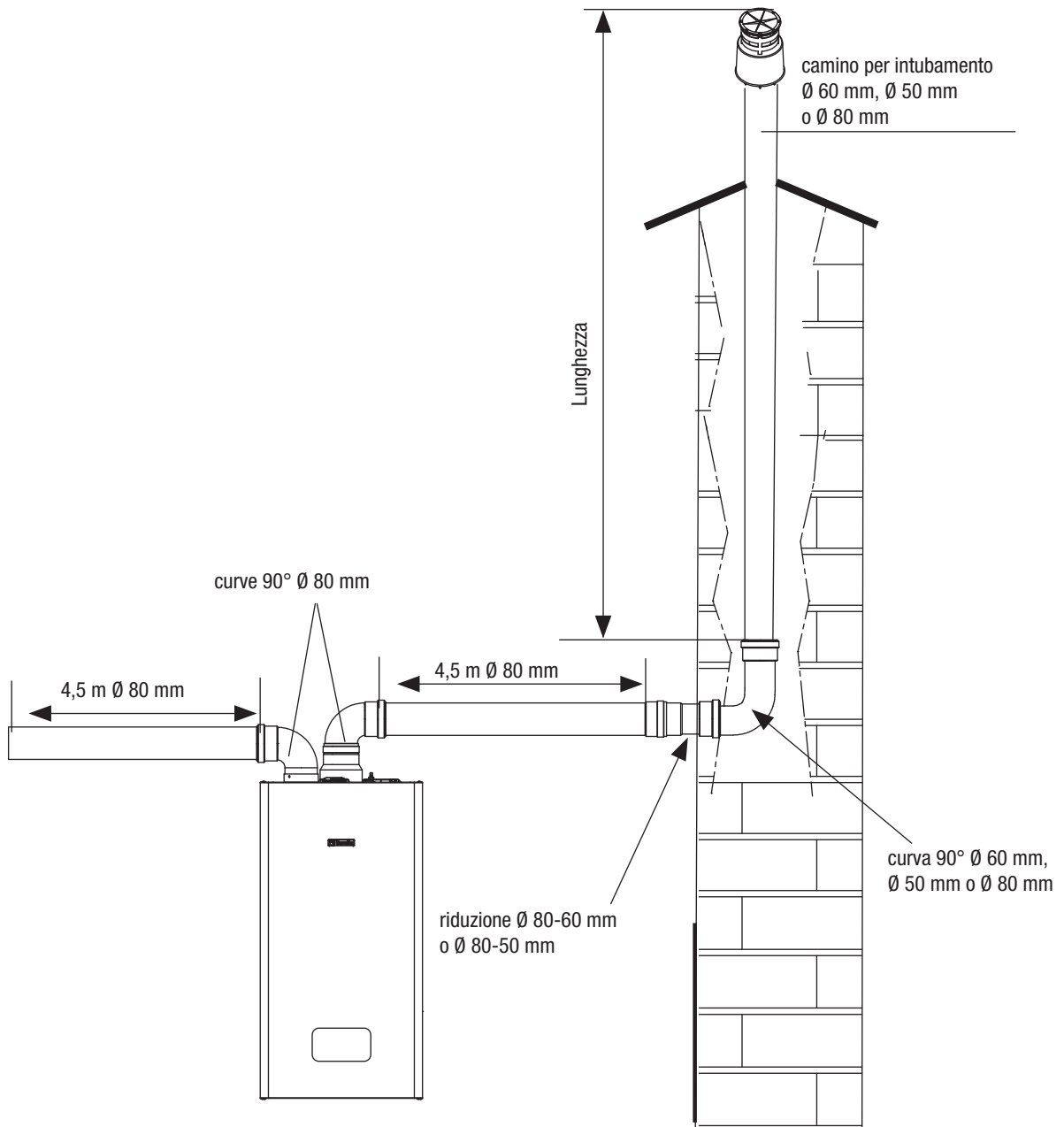
Le configurazioni Ø 60, Ø 50 e Ø 80 mm riportano dati sperimentali verificati in Laboratorio.

In caso di installazioni differenti da quanto indicato nelle tabelle "configurazioni di base" e "regolazioni", fare riferimento alle lunghezze lineari equivalenti riportate di seguito.

In ogni caso sono garantite le lunghezze massime dichiarate a libretto ed è fondamentale non eccedere.

Componente Ø 60 mm	Equivalente lineare in metri Ø 80 mm	Componente Ø 50 mm	Equivalente lineare in metri Ø 80 mm
Curva 45° Ø 60 mm	5 m	Curva 45° Ø 50 mm	12,3 m
Curva 90° Ø 60 mm	8 m	Curva 90° Ø 50 mm	19,6 m
Prolunga 0,5 m Ø 60 mm	2,5 m	Prolunga 0,5 m Ø 50 mm	6,1 m
Prolunga 1,0 m Ø 60 mm	5,5 m	Prolunga 1,0 m Ø 50 mm	13,5 m
Prolunga 2,0 m Ø 60 mm	12 m	Prolunga 2,0 m Ø 50 mm	29,5 m

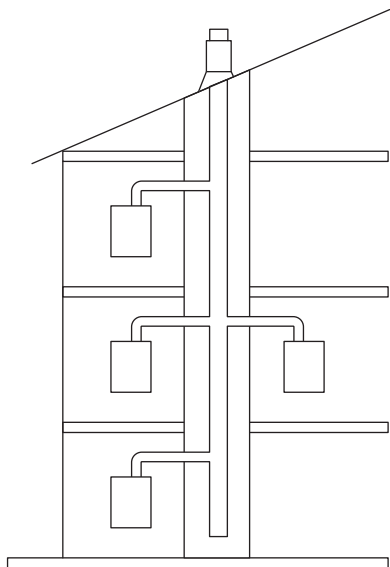
### Aspirazione aria e scarico fumi



## Aspirazione aria e scarico fumi

# Installazione su canne fumarie collettive in pressione positiva

La canna fumaria collettiva è un sistema di scarico fumi adatto a raccogliere ed espellere i prodotti della combustione di più apparecchi installati su più piani di un edificio.



La caldaia è dimensionata per funzionare correttamente fino ad una pressione massima interna della canna fumaria non superiore al valore riportato nella tabella multigas.

Terminate le operazioni di montaggio del clapet, procedere con la regolazione del n° giri ventilatore come riportato in tabella multigas. Assicurarsi che i condotti di aspirazione aria e scarico dei prodotti della combustione siano a tenuta stagna.

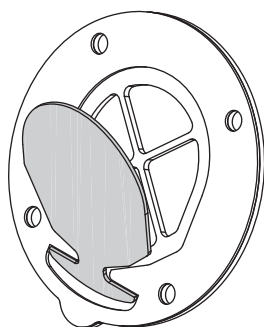
L'installazione del clapet richiede l'applicazione dell'etichetta ATTENZIONE a corredo dello stesso accessorio su una parte a vista del mantello caldaia. L'applicazione dell'etichetta è fondamentale ai fini della sicurezza durante la manutenzione o sostituzione della caldaia e/o del condotto collettivo.

### Avvertenze

Gli apparecchi collegati ad una canna collettiva devono essere tutti dello stesso tipo ed avere caratteristiche di combustione equivalenti. Il numero di apparecchi allacciabili ad una canna collettiva in pressione positiva è definito dal progettista della canna fumaria

Le canne fumarie collettive in pressione positiva possono essere utilizzate soltanto per apparecchi a condensazione di tipo C. Di conseguenza la configurazione B53P/B23P è vietata.

L'installazione della caldaia su canne fumarie collettive in pressione è permessa adottando un clapet specifico, fornito come accessorio, al quale si rimanda per la procedura di montaggio.



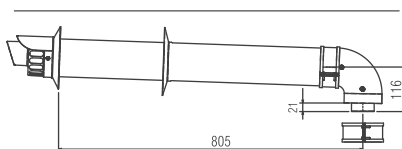
# Accessori

## Accessori sistema scarico fumi coassiali Ø 60/100 mm

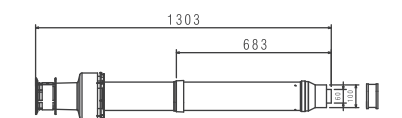
Per tutte le configurazioni fumisteria fare riferimento all'ultima versione della norma UNI-CIG 7129, al D.P.R. 412/93 e al D.P.R. 551/99 e successive modifiche.

### Accessori disponibili (misure espresse in mm)

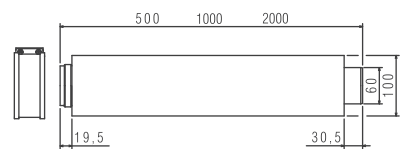
### Esempi di installazione



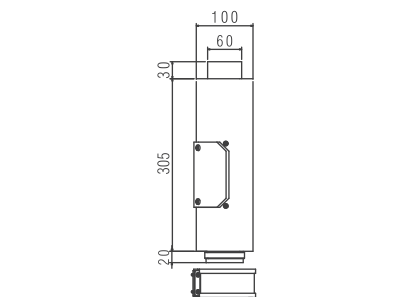
Collettore scarico orizzontale



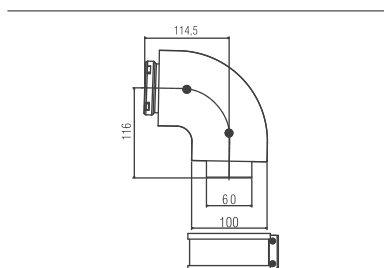
Collettore scarico verticale



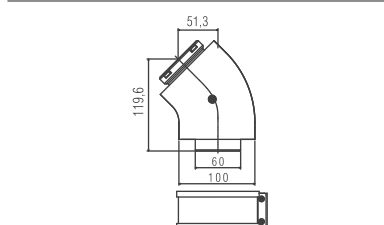
Prolunga



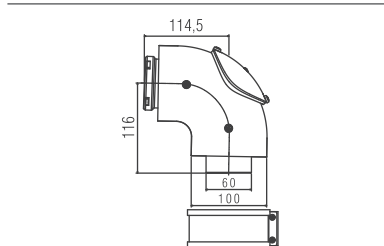
Tronchetto ispezione



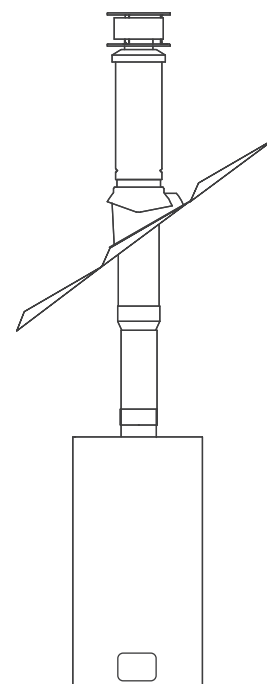
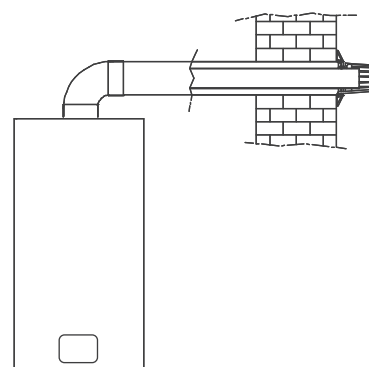
Curva 90°



Curva 45°



Curva 90° ispezionabile

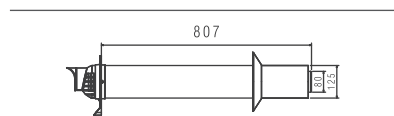


Accessori

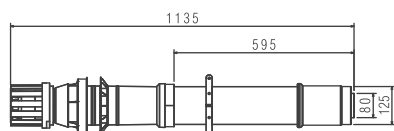
# Accessori sistema scarico fumi coassiali Ø 80/125 mm

Per tutte le configurazioni fumisteria fare riferimento all'ultima versione della norma UNI-CIG 7129, al D.P.R. 412/93 e al D.P.R. 551/99 e successive modifiche.

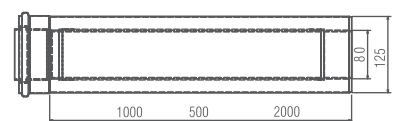
## Accessori disponibili (misure espresse in mm)



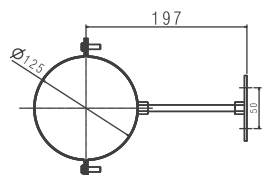
Collettore scarico fumi orizzontale



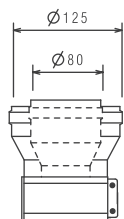
Collettore scarico fumi verticale



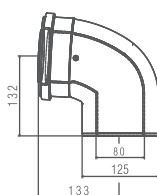
Prolunga



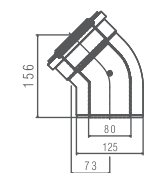
Fascetta



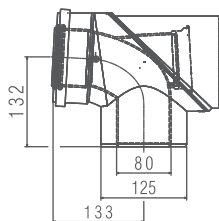
Kit adattatore da Ø 60/100 a Ø 80/125



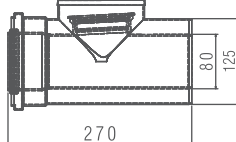
Curva 90°



Curva 45°

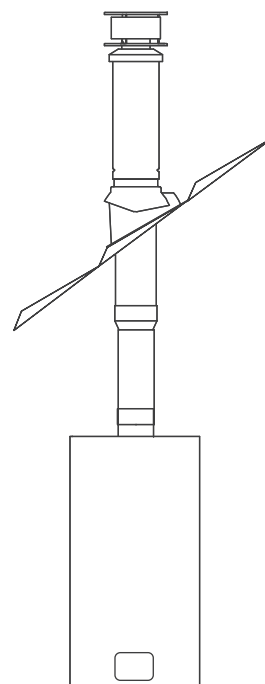
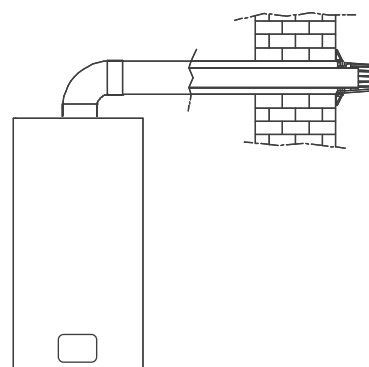


Curva 90° ispezionabile



Tronchetto ispezione

## Esempi di installazione

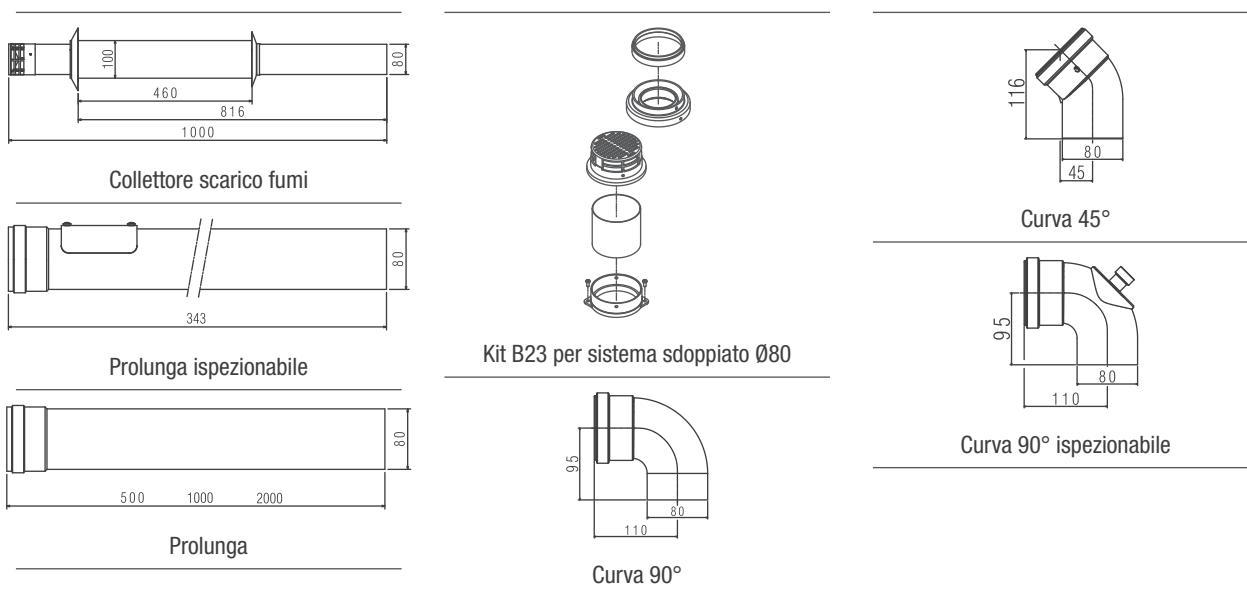


**Accessori**

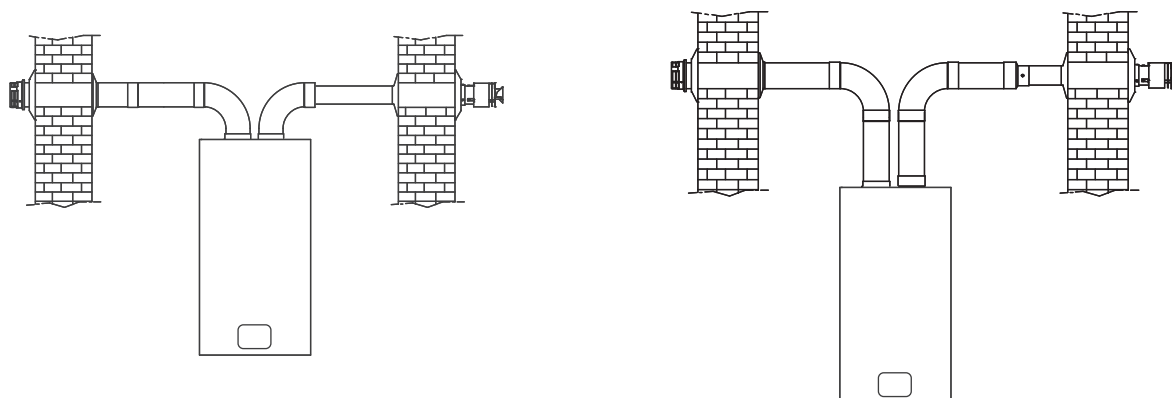
# Accessori sistema scarico fumi sdoppiato Ø 80 mm

Per tutte le configurazioni fumisteria fare riferimento all'ultima versione della norma UNI-CIG 7129, al D.P.R. 412/93 e al D.P.R. 551/99 e successive modifiche.

## Accessori disponibili (misure espresse in mm)



## Esempi di installazione



Accessori

# Accessori in polipropilene per intubamento Ø 80 mm

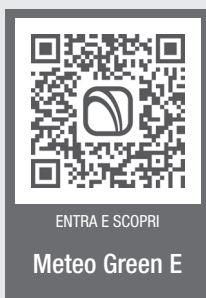
<p>Prolunga in plastica PP (L = 500-1000-2000 mm)</p>	<p>Copri camino in plastica PP</p>	<p>Prolunga flessibile con 8 distanziali in plastica PP</p>	<p>Kit mensola di sostegno per raccogli condensa</p>
<p>Elemento connessione al condotto fumi</p>	<p>Raccordo rigido-flessibile M in plastica PP</p>	<p>Kit sifone di scarico in plastica PP</p>	<p>Kit pannello di chiusura per condotto fumi</p>
<p>Kit supporto camino</p>	<p>Raccordo rigido-flessibile F/F in plastica PP</p>	<p>Kit chiusura raccordo a "T" per scarico condensa</p>	<p>Tronchetto ispezione rettilineo</p>
<p>Kit supporto camino</p>	<p>Raccordo rigido-flessibile F in plastica PP</p>	<p>Kit chiusura raccordo a "T" per scarico condensa</p>	<p>Tronchetto ispezione rettilineo</p>
<p>Adattatore in plastica PP</p>	<p>Kit raccordo a "T"</p>	<p>Kit chiusura raccordo a "T" per scarico condensa</p>	<p>Tronchetto ispezione rettilineo</p>
<p>Distanziali tubi nel condotto fumi</p>	<p>Kit raccordo a "T"</p>	<p>Kit chiusura raccordo a "T" per scarico condensa</p>	<p>Tronchetto ispezione rettilineo</p>
<p>Kit raccordo a "T"</p>	<p>Kit raccordo a "T"</p>	<p>Kit chiusura raccordo a "T" per scarico condensa</p>	<p>Tronchetto ispezione rettilineo</p>



A series of horizontal dashed lines for writing, consisting of 20 lines spaced evenly down the page.

A series of horizontal dashed lines for writing, spanning the width of the page.





Servizio Clienti 199.13.31.31 \*

Sede commerciale: Via Risorgimento, 23 A  
23900 - Lecco

[www.berettaclima.it](http://www.berettaclima.it)

Beretta si riserva di variare le caratteristiche e i dati riportati nel presente fascicolo in qualunque momento e senza preavviso, nell'intento di migliorare i prodotti. Questo fascicolo pertanto non può essere considerato contratto nei confronti di terzi.

\* Costo della chiamata da telefono fisso: 0,15 euro/min. IVA inclusa, da lunedì a venerdì dalle 08.00 alle 18.30, sabato dalle 08.00 alle 13.00.

Negli altri orari e nei giorni festivi il costo è di 0,06 euro/min. IVA inclusa.

Da cellulare il costo è legato all'Operatore utilizzato.

Scarica l'App Berettaclima da:



 **Beretta**  
Il clima di casa.