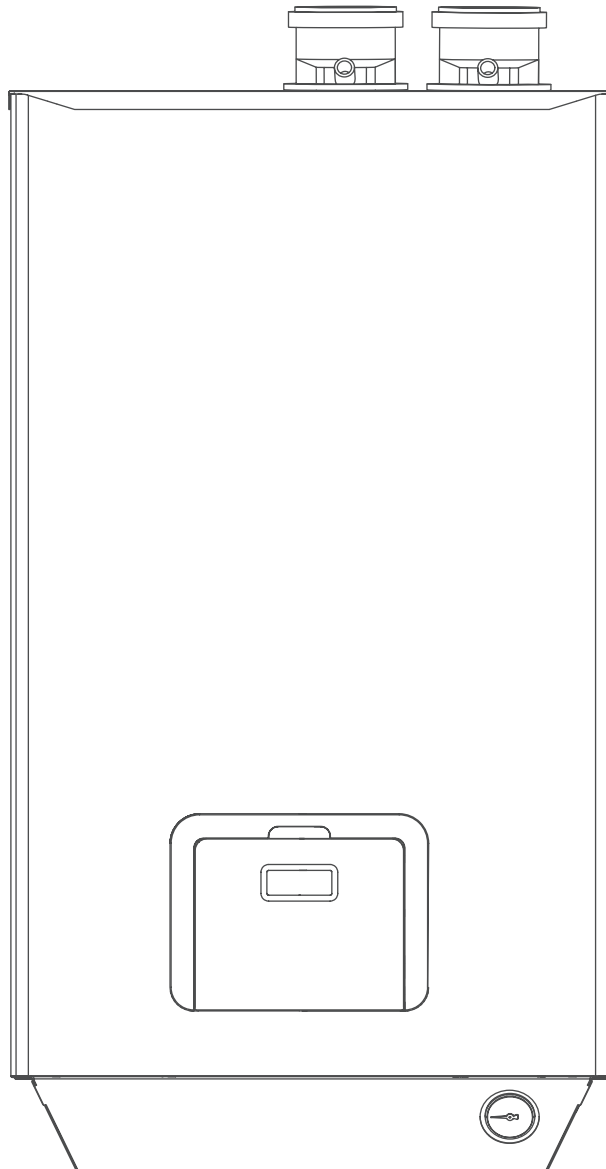


# Power X 35 - 50 - 50 DEP

Moduli termici condensensing





## Sommario

Guida al capitolato	4
Dati tecnici	6
Descrizione e dimensioni	8
Installazione dell'apparecchio	10
Collegamenti elettrici	17
Aspirazione aria e scarico fumi	19
Accessori	21

# Guida al capitolato

## Power X 35 - 50 - 50 DEP

- modulo termico hi-power a condensazione per il solo riscaldamento**
- nuovo scambiatore condensante bimetallico (acciaio inox-rame)**
- modulazione fino a 1:6**
- circolatore sincrono modulante basso consumo ErP -  $EEl \leq 0,20$**
- valvola 3 vie per bollitore esterno (mod. 35 R.S.I. e 50 DEP R.S.I.)**
- bruciatore a premiscelazione totale con basse emissioni: classe 5 (UNI EN 483)**
- termoregolazione climatica di serie con sonda esterna (optional)**
- gestione di tre circuiti: alta temperatura, bassa temperatura e bollitore**



<b>Caldaia</b>	Beretta
<b>Modelli</b>	Power X 35 Power X 50 Power X 50 DEP
<b>Apparecchio di tipo</b>	Camera stagna a tiraggio forzato (C13-C13x-C33-C33x-C43-C43x- C53-C53x-C63-C63x-C83-C83x)
<b>Potenza</b>	35 kW - 39 kW - 50 kW
<b>Categoria gas</b>	II2H3P
<b>Classe di emissioni NOx</b>	5 (UNI EN 483)
<b>Classe energetica riscaldamento: A</b>	

## Guida al capitolato

### Caratteristiche

- Bruciatore a premiscelazione e a bassa emissione.
- Scheda a microprocessore che controlla ingressi, uscite e gestio-  
ne allarmi.
- Modulazione elettronica di fiamma continua in riscaldamento.
- Accensione elettronica con controllo a ionizzazione di fiamma.
- Ventilatore in corrente continua controllato da contagiri a effetto  
Hall.
- Stabilizzatore di pressione del gas incorporato.
- Sonda ntc per il controllo temperatura di mandata del primario.
- Sonda ntc per il controllo temperatura di ritorno del primario.
- Dispositivo per la separazione e lo spurgo automatico dell'aria.
- Valvola a 3 vie con attuatore elettrico (mod. R.S.I.).
- Sonda ntc per il controllo della temperatura evacuazione fumi.
- Idrometro visualizzazione pressione acqua di riscaldamento.
- Dispositivo antibloccaggio del circolatore.
- Camera di combustione a tenuta stagna rispetto all'ambiente.
- Valvola gas elettrica a doppio otturatore che comanda il brucia-  
tore.
- Sonda esterna per termoregolazione.
- Circolatore a velocità variabile (pwm= pulse-width modulation).
- Possibilità di gestire la zona diretta e la zona miscelata a valle del  
separatoro idraulico con dispositivo installato di serie in caldaia.

### Sicurezze

- Termostato limite acqua che controlla i surriscaldamenti dell'ap-  
parecchio, garantendo una perfetta sicurezza a tutto l'impianto.  
Per ripristinare il funzionamento in caso di intervento del termo-  
stato è sufficiente premere il tasto di reset sul pannello comandi  
della caldaia.
- Sonda fumi: interviene ponendo la caldaia in stato di arresto di si-  
curezza se la temperatura dei prodotti della combustione supera  
la massima temperatura di esercizio dei condotti di evacuazione.
- Valvola di sicurezza a 3,5 bar.
- Controllo da microprocessore della continuità delle sonde con se-  
gnalazione su display di eventuali anomalie.
- Sifone per lo scarico della condensa con galleggiante che impe-  
disce la fuoriuscita dei fumi.
- Funzione antigelo.
- Diagnosi mancanza di circolazione effettuata attraverso la com-  
parazione delle temperature lette dalle sonde di mandata e ri-  
torno.
- Pressostato differenziale che consente l'accensione del bruciatore  
se è garantita una minima circolazione dell'acqua nello scam-  
biatore primario.
- Diagnosi mancanza acqua effettuata attraverso il sensore di  
pressione.
- Sistema di sicurezza evacuazione fumi insito nel principio di fun-  
zionamento pneumatico della valvola gas.
- Diagnosi sovratemperatura effettuata sia sulla mandata che sul  
ritorno con doppia sonda.
- Controllo ventilatore attraverso un dispositivo contagiri ad effetto  
Hall: la velocità di rotazione del ventilatore viene sempre moni-  
torata.

### Certificazioni

- Direttiva Gas 2009/142/CE.
- Direttiva Rendimenti 92/42/CEE ed all'Allegato E del D.P.R. 26  
Agosto 1993 n° 412 (★ ★ ★ ★).
- Direttiva Compatibilità Elettromagnetica 2004/108/CE.
- Direttiva Bassa Tensione 2006/95/CE.
- Direttiva Progettazione ecocompatibile dei prodotti connessi  
all'energia 2009/125/CE.
- Direttiva Indicazione del consumo di energia mediante etichetta-  
tura 2010/30/UE.
- Regolamento delegato (UE) N. 811/2013.
- Regolamento delegato (UE) N. 813/2013.
- Normativa caldaie per riscaldamento a gas - Requisiti generali e  
prove EN 15502-1.
- Norma specifica per gli apparecchi di tipo C ed apparecchi di  
tipo B2, B3 e B5 di portata termica nominale non maggiore di  
1000 kW EN 15502-2/1.

# Dati tecnici

## Tabella dati tecnici (certificati da istituto Gastec)

Descrizione	Unità	Power X		
		35 / 35 R.S.I.	50 DEP 50 DEP R.S.I.	50 / 50 R.S.I.
<b>Ingombri</b>				
Altezza - Larghezza - Profondità	mm	915 - 510 - 375	915 - 510 - 375	915 - 510 - 375
Peso caldaia a vuoto	kg	50	55	55
Contenuto d'acqua	l	4,1	4,8	4,8
Connessioni idrauliche Mandata - Ritorno - Gas		1" - 1" - 3/4"	1" - 1" - 3/4"	1" - 1" - 3/4"
Evacuazione fumi (sdoppiato)	mm	80	80	80
<b>Potenze e rendimenti</b>				
Portata termica nominale massima Hi/Hs	kW	31,5/35,0	34,8/38,6	45,0/50,0
Portata termica nominale minima Hi/Hs	kW	5,2/5,8	13,5/15,0	13,5/15,0
Potenza utile nominale fornita all'acqua (80-60°C)	kW	30,90	34,37	44,20
Potenza utile nominale fornita all'acqua (50-30°C)	kW	34,00	37,70	48,50
Rendimento a 100% potenza nominale (80-60°C)	%	98,00	98,20	98,20
Rendimento a 30% potenza nominale (80-60°C)	%	97,99	98,70	98,70
Rendimento a 100% potenza nominale (50-30°C)	%	108,13	107,70	107,70
Rendimento a 30% potenza nominale (50-30°C)	%	109,20	108,70	108,70
<b>Alimentazione</b>				
Combustibili		G20 - G30 - G31	G20 - G30 - G31	G20 - G30 - G31
Portata gas di alimentazione a pressione nominale G20/G30/G31	m <sup>3</sup> -kg/h	3,33/2,48/2,45	3,71/2,82/2,78	4,77/3,63/3,57
Alimentazione elettrica / grado di protezione elettrico		IP X4D	IP X4D	IP X4D
Potenza assorbita ventilatore	W	80	85	100
Potenza assorbita circolatore	W	60	60	60
<b>Dati di combustione</b>				
Perdite al camino con bruciatore acceso a Pn max (80-60°C)/(50-30°C)	%	1,3/0,61	1,3/0,9	1,3/0,9
Perdite al camino con bruciatore spento	%	0,1	0,1	0,1
Perdite al mantello con bruciatore acceso a Pn max	%	0,2	0,5	0,5
Temperatura fumi a portata termica massima	°C	T° ritorno + max 5°C		
Portata fumi a portata termica massima/minima	kg/h	52,3/8,4	56,1/23,2	72,51/23,2
Prevalenza residua fumi a Potenza nominale (meq per Ø 80 mm)	Pa/meq	323/50	334/50	490/50
CO <sub>2</sub> a portata termica massima/minima (G20)	%	9,0/9,0		
CO a portata termica massima/minima	ppm	100/15,8	56/8	64/8
Classe NOx		5	5	5
<b>Circuito riscaldamento</b>				
Temperatura impostabile min/max	°C	10/80	10/80	10/80
Pressione max di esercizio	bar	3	3	3
Prevalenza idraulica residua a 1000 l/h	bar	0,6	0,6	0,6
Produzione oraria condensa a Pn max (50-30°C)	l/h	4,8	5,1	6,6
Vaso di espansione (solo 35 R.S.I.)	l	12	-	-

## Dati tecnici

## Tabella dati tecnici regolamenti ErP

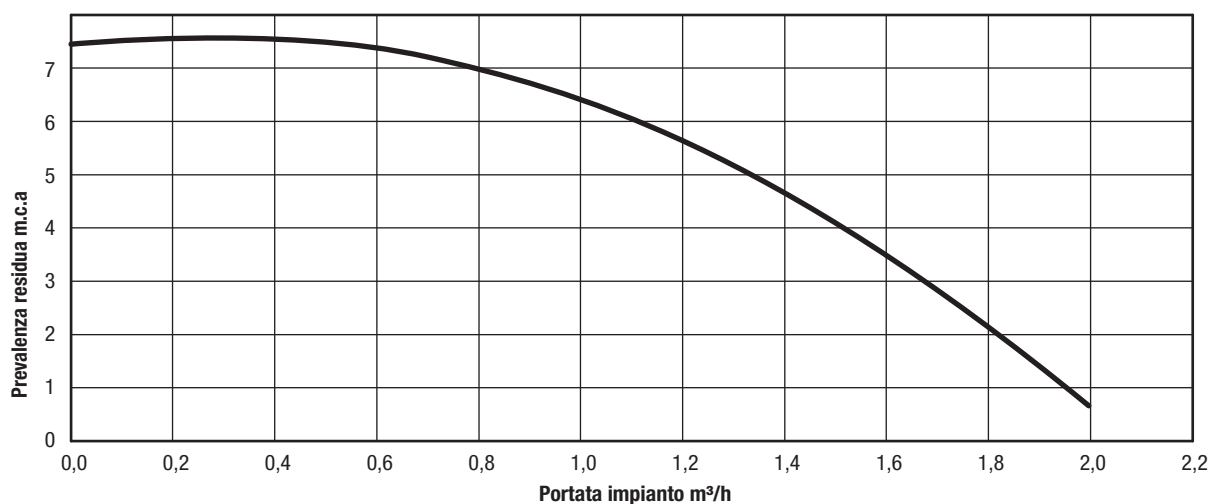
Descrizione	Simbolo	Unità	Power X		
			35 / 35 R.S.I.	50 DEP 50 DEP R.S.I.	50 / 50 R.S.I.
Portata termica nominale massima riscaldamento		kW	35	38,6	50
Portata termica nominale minima riscaldamento		kW	5,8	15	15
<b>Parametro</b>					
Classe di efficienza Energetica stagionale del riscaldamento d'ambiente		-	A	A	A
Potenza nominale		kW	31,5	34,1	44,2
Efficienza energetica stagionale del riscaldamento d'ambiente		%	92,8	92,4	92,5
<b>Potenza termica utile</b>					
Alla potenza termica nominale e a un regime di alta temperatura (*)	P4	kW	30,9	34,1	44,2
Al 30% della potenza termica nominale e a un regime di bassa temperatura (**)	P1	kW	11,4	12,6	16,3
<b>Efficienza</b>					
Alla potenza termica nominale e a un regime di alta temperatura (*)	$\eta_4$	%	88,3	88,4	88,4
Al 30% della potenza termica nominale e a un regime di bassa temperatura (**)	$\eta_1$	%	98,2	97	97,8
<b>Consumi elettrici ausiliari</b>					
A pieno carico	elmax	W	88	77	80
A carico parziale	elmin	W	38	24	24
In modalità Standby	PSB	W	2	2	2
<b>Altri parametri</b>					
Perdite termiche in modalità standby	Pstby	W	400	341	442
Consumo energetico annuo	QHE	GJ	66	72,8	94,2
Livello della potenza sonora all'interno	LWA	dB	53	58,2	58,2
Emissioni di ossidi d'azoto	NOx	mg/kWh	35	38,5	38,5

(\*) Regime di alta temperatura: 60 °C al ritorno e 80 °C alla mandata della caldaia.

(\*\*) Regime di bassa temperatura: temperatura di ritorno 30 °C.

## Circolatore

Le caldaie **Power X** sono equipaggiate di circolatore automodulante ad alta efficienza, già collegato idraulicamente ed elettricamente. con conseguente basso consumo energetico rispetto ai circolatori convenzionali.

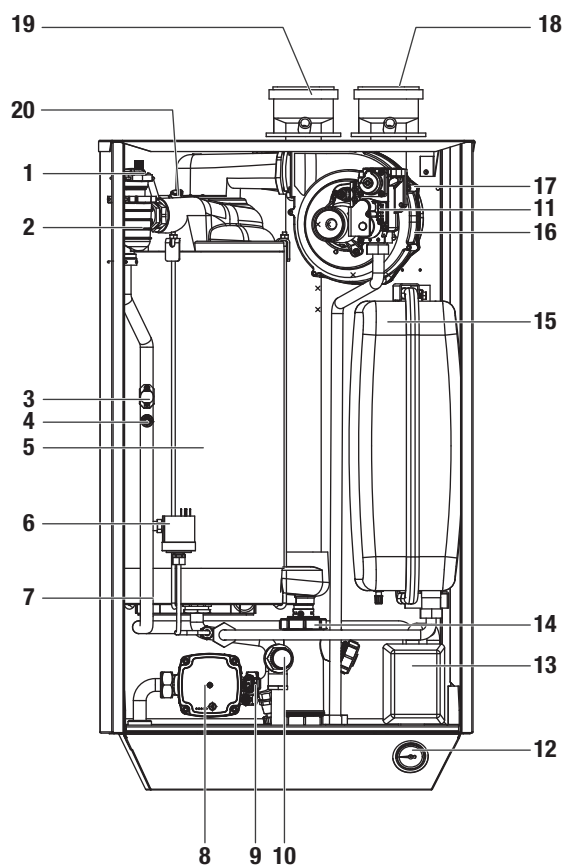
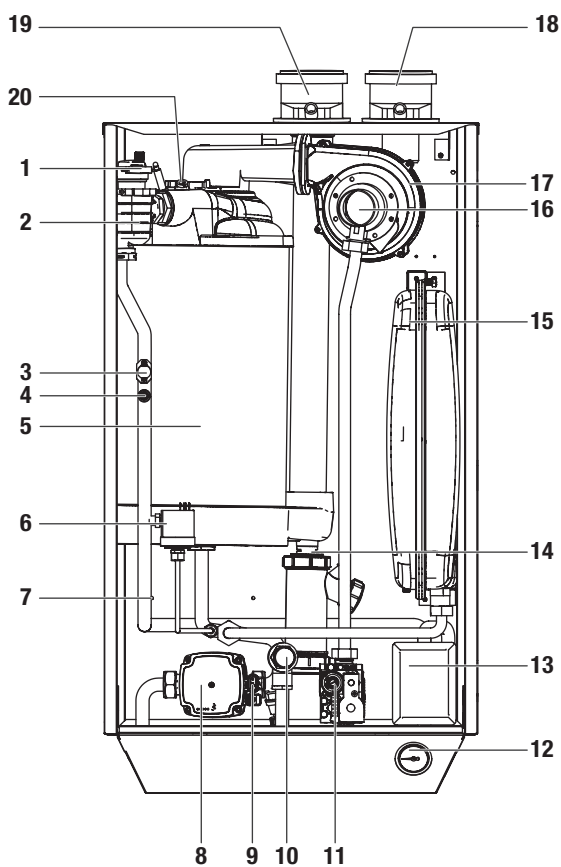


# Descrizione e dimensioni

## Componenti principali

Power X 35

Power X 50 - Power X 50 DEP

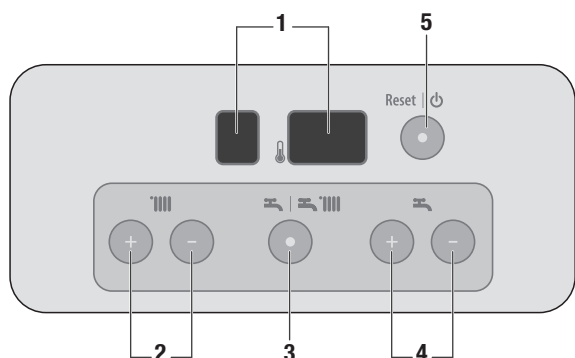


- |                              |   |   |
|------------------------------|---|---|
| 1. Valvola di sfogo aria     | 9. Sonda di ritorno                         | 16. Venturi                                 |
| 2. Separatore acqua/aria     | 10. Valvola di sicurezza                    | 17. Ventilatore                             |
| 3. Termostato di sicurezza   | 11. Valvola gas                             | 18. Aspirazione aria                        |
| 4. Sonda di mandata          | 12. Idrometro                               | 19. Scarico fumi                            |
| 5. Scambiatore               | 13. Valvola deviatrice (opzionale)          | 20. Elettrodo di accensione/<br>rilevazione |
| 6. Pressostato differenziale | 14. Scarico condensa                        |   |
| 7. Sonda fumi                | 15. Vaso espansione primario<br>(opzionale) |   |
| 8. Circolatore               |   |   |



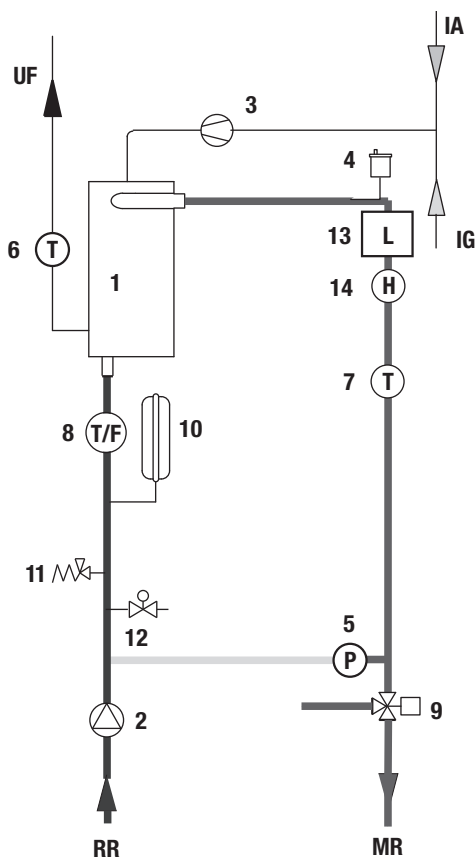
Descrizione e dimensioni

# Pannello di comando



1. Display
2. Tasti di incremento/diminuzione temperatura di riscaldamento
3. Tasto estate/inverno
4. Tasti di incremento/diminuzione temperatura acqua sanitaria
5. Tasto ON/OFF e RESET

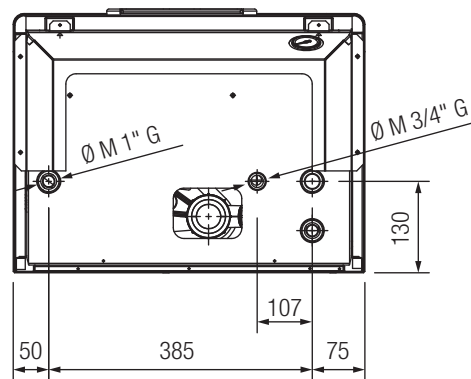
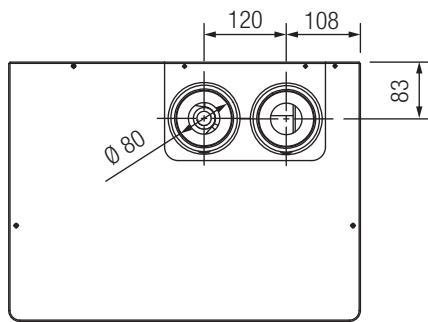
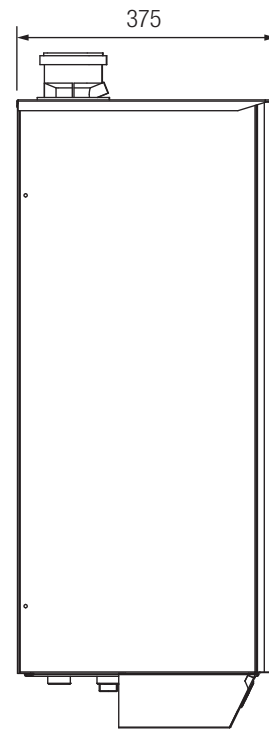
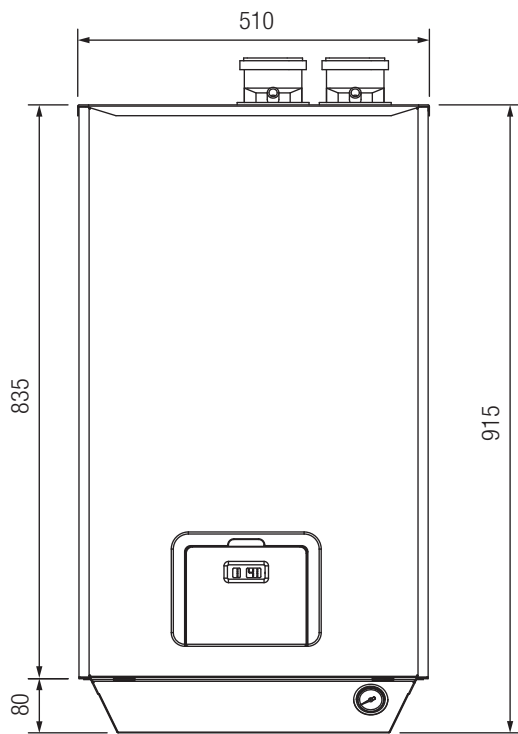
# Circuito idraulico



1. Scambiatore
2. Circolatore modulante
3. Ventilatore
4. Valvola di sfogo aria
5. Pressostato differenziale/di minima
6. Sonda temperatura fumi
7. Sonda riscaldamento (mandata)
8. Sonda riscaldamento (ritorno)
9. Valvola deviatrice interna (opzionale)
10. Vaso di espansione (di serie per 35 R.S.I.)
11. Valvola di sicurezza 3 bar
12. Rubinetto di scarico
13. Separatore acqua/aria
14. Termostato di sicurezza

# Installazione dell'apparecchio

## Dimensioni di ingombro



## Installazione dell'apparecchio

### Scarico condensa

L'evacuazione dell'acqua di condensa prodotta dalla caldaia Power X durante il suo normale funzionamento, deve essere realizzata a pressione atmosferica, cioè per gocciolamento in un recipiente sifonato collegato alla rete fognaria domestica, secondo la seguente procedura:

- Realizzare un gocciolatoio in corrispondenza dello scarico di condensa.
- Collegare il gocciolatoio alla rete fognaria mediante un sifone.

Il gocciolatoio può essere realizzato installando un apposito bicchiere, oppure più semplicemente con una curva in polipropilene atta a ricevere la condensa uscente dalla caldaia e l'eventuale fuoriuscita di liquido dalla valvola di sicurezza.

La distanza massima tra lo scarico di condensa della caldaia ed il bicchiere (o tubazione bicchierata) di raccolta non deve essere inferiore ai 10 mm.

Per il collegamento alla rete fognaria è necessario installare o realizzare un sifone per evitare il ritorno di odori sgradevoli.

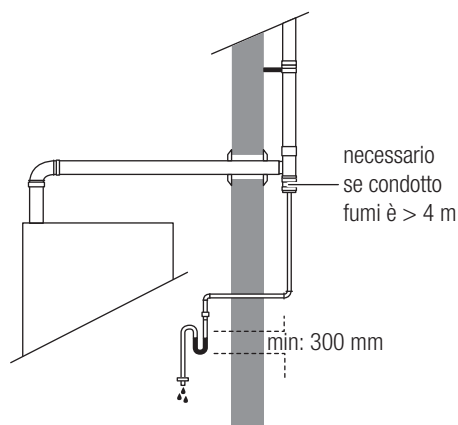
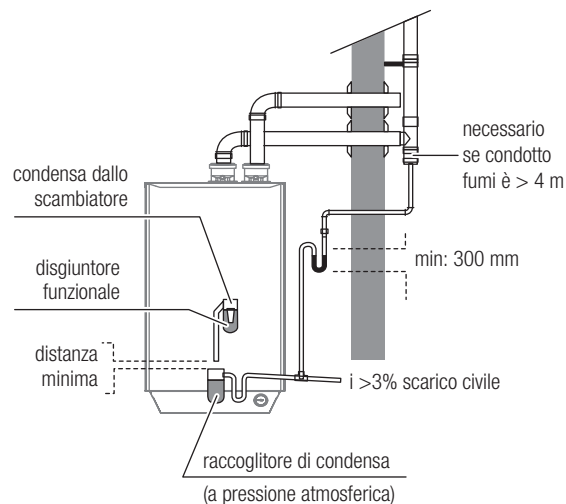
Per la realizzazione degli scarichi di condensa si consiglia di utilizzare tubazioni in materiale plastico (PP).

Non utilizzare in nessun caso tubazioni in rame, poiché l'azione della condensa ne provocherebbe un rapido degrado.

Qualora si renda necessario prolungare il tratto verticale o quello orizzontale del condotto di scarico per una lunghezza superiore ai 4 metri, è necessario provvedere al drenaggio sifonato della condensa al piede della tubazione.

L'altezza utile del sifone deve essere pari ad almeno 300 mm (vedi immagine a fianco).

Lo scarico del sifone dovrà quindi essere collegato alla rete fognaria.



### Termoregolazione

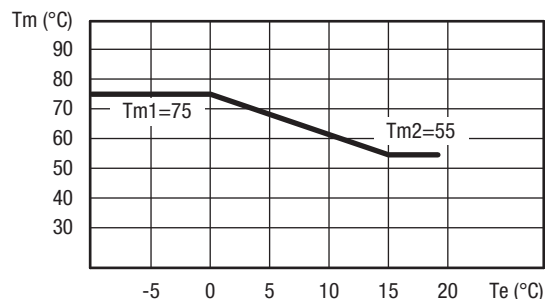
La caldaia è predisposta per funzionare con una regolazione climatica grazie all'utilizzo di una sonda esterna che, una volta installata, viene automaticamente riconosciuta dall'elettronica della caldaia.

In questo caso le operazioni descritte nel paragrafo precedente non sono più necessarie in quanto la temperatura di mandata dell'acqua di riscaldamento ( $T_m$ ) viene automaticamente fissata dall'elettronica della caldaia in funzione della temperatura esterna ( $T_e$ ) e in base a parametri che il Centro Tecnico di Assistenza, che esegue la prima accensione, deve inserire.

Nella figura vi è un esempio della retta che determina la relazione tra temperatura di mandata all'impianto ( $T_m$ ) e temperatura esterna ( $T_e$ ).

La retta può essere modificata comunque dall'utente in modo da ottenere una regolazione termoclimatica in grado di adattarsi al meglio alle caratteristiche di isolamento termico dell'abitazione assicurando sempre il massimo comfort termico. Per variare la retta bisogna seguire la seguente procedura:

- Premere indifferentemente il tasto "+" o "-" del riscaldamento, il display di sinistra mostra il numero "3" mentre quello di destra il valore in gradi centigradi della temperatura dell'acqua di riscaldamento in quel momento (che dipende dalla temperatura all'esterno dell'edificio in quello stesso istante). Tanto più è bassa la temperatura all'esterno, tanto più alta sarà la temperatura di mandata ( $T_m$ ).
- Premere il tasto "+" o "-" del riscaldamento una o più volte per aumentare o diminuire tale temperatura.



Nel caso sia presente la scheda per la gestione di una zona a bassa temperatura, è possibile attivare la regolazione con sonda climatica esterna anche della zona a bassa temperatura, con parametri diversi da quelli della zona di alta, e anche essi inseriti dal Centro Tecnico di Assistenza al momento della prima accensione della caldaia.

### Installazione dell'apparecchio

## Schemi idraulici

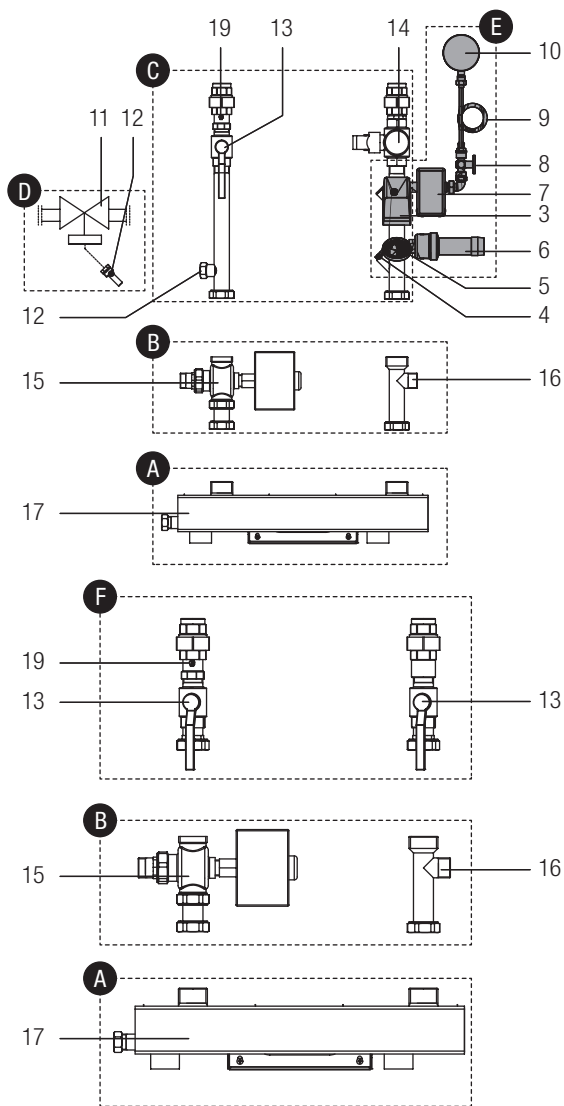
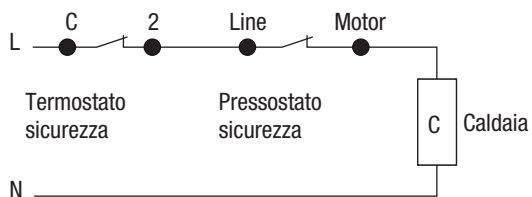
### Installazione caldaia singola

Legenda schemi idraulici		
1	Generatore di calore	
2	Pozzetto per sonda valvola intercettazione combustibile	kit D
3	Termostato di blocco a riarmo manuale omologato INAIL [100(0-6°C)]	kit E
4	Pozzetto termometro di prova	kit E
5	Termometro omologato INAIL (scala da 0 a 120°C)	kit E
6	Valvola di sicurezza omologata INAIL (3,5 bar)	kit E
7	Pressostato di blocco a riarmo manuale omologato INAIL	kit E
8	Rubinetto 3 vie porta manometro con flangia di prova per manometro campione	kit E
9	Riccio ammortizzatore	kit E
10	Manometro omologato INAIL (scala da 0 a 6 bar)	kit E
11	Valvola intercettazione combustibile omologata INAIL (tarata a 97°C) - lunghezza capillare sonda 5m	kit D
12	Attacco vaso d'espansione	kit C
13	Rubinetto intercettazione ritorno	kit C
14	Valvola di intercettazione mandata a 3 vie	kit C
15	Valvola 3 vie collegamento bollitore (*)	kit B
16	Tronchetto a T mandata bollitore	kit B
17	Separatore idraulico	kit A
18	Rubinetto gas	
19	Valvola di ritegno	kit C

(\*) Non necessaria per versione R.S.I.

**Attenzione:**

- Nel caso di installazioni all'esterno è opportuno coibentare le tubazioni e proteggere dagli agenti atmosferici i kit in base al loro grado di protezione elettrica.
- Per il collegamento elettrico del pressostato e del termostato di sicurezza INAIL seguire quanto riportato nel seguente schema.

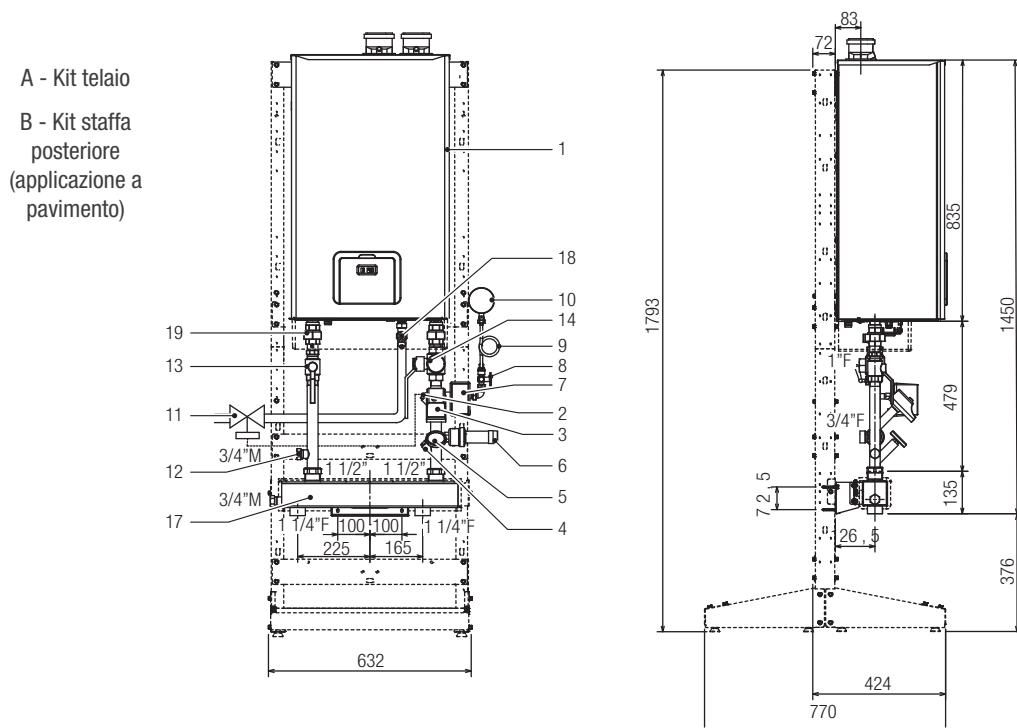


- A. Kit separatore idraulico
- B. Kit valvola tre vie bollitore
- C. Kit tronchetto INAIL
- D. Kit valvola intercettazione combustibile
- E. Kit INAIL
- F. Kit rubinetti intercettazione impianto

### Installazione dell'apparecchio

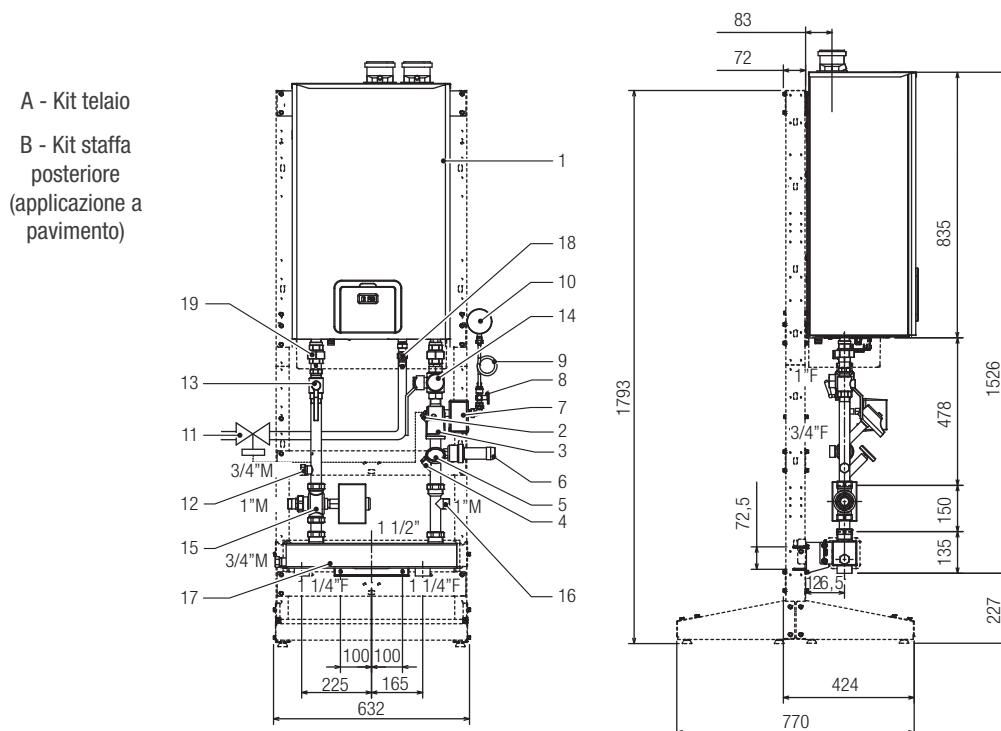
#### Power X 50

Kit tronchetto INAIL + Kit INAIL + Kit separatore idraulico



#### Power X 50

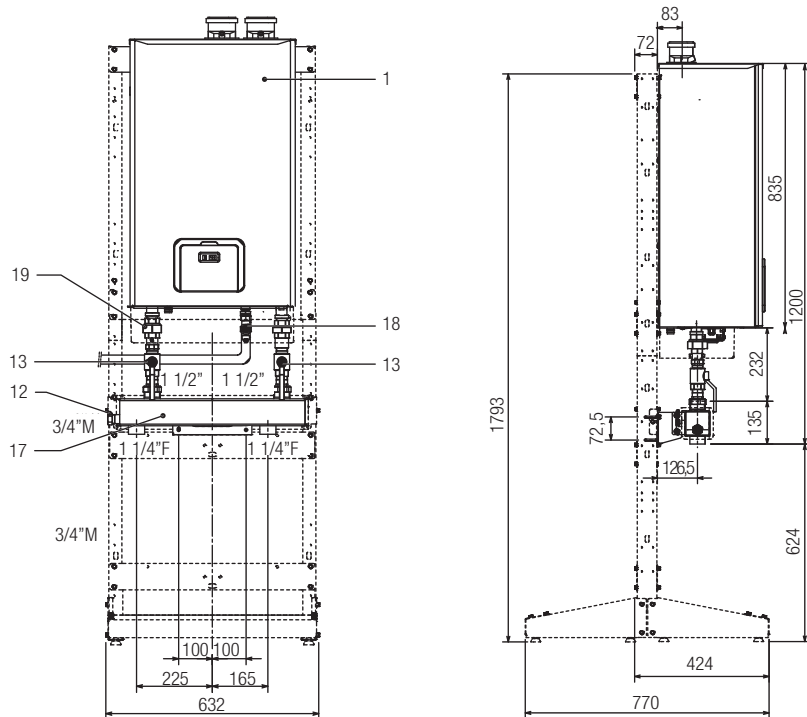
Kit tronchetto INAIL + Kit INAIL + Kit separatore idraulico + Kit valvola 3 vie bollitore



**Installazione dell'apparecchio**

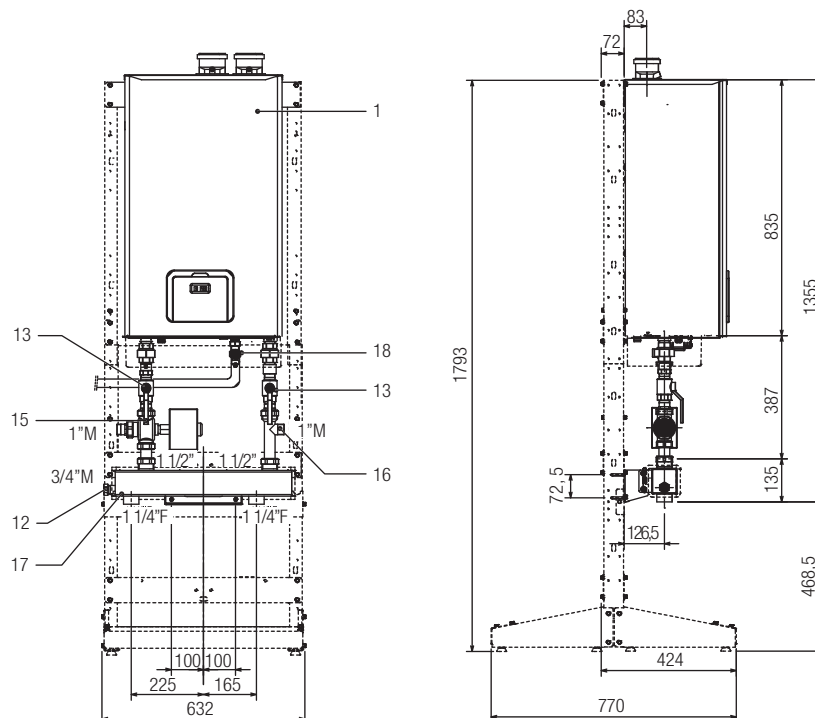
**Power X 50 DEP**

Kit rubinetti intercettazione impianto + Kit separatore idraulico



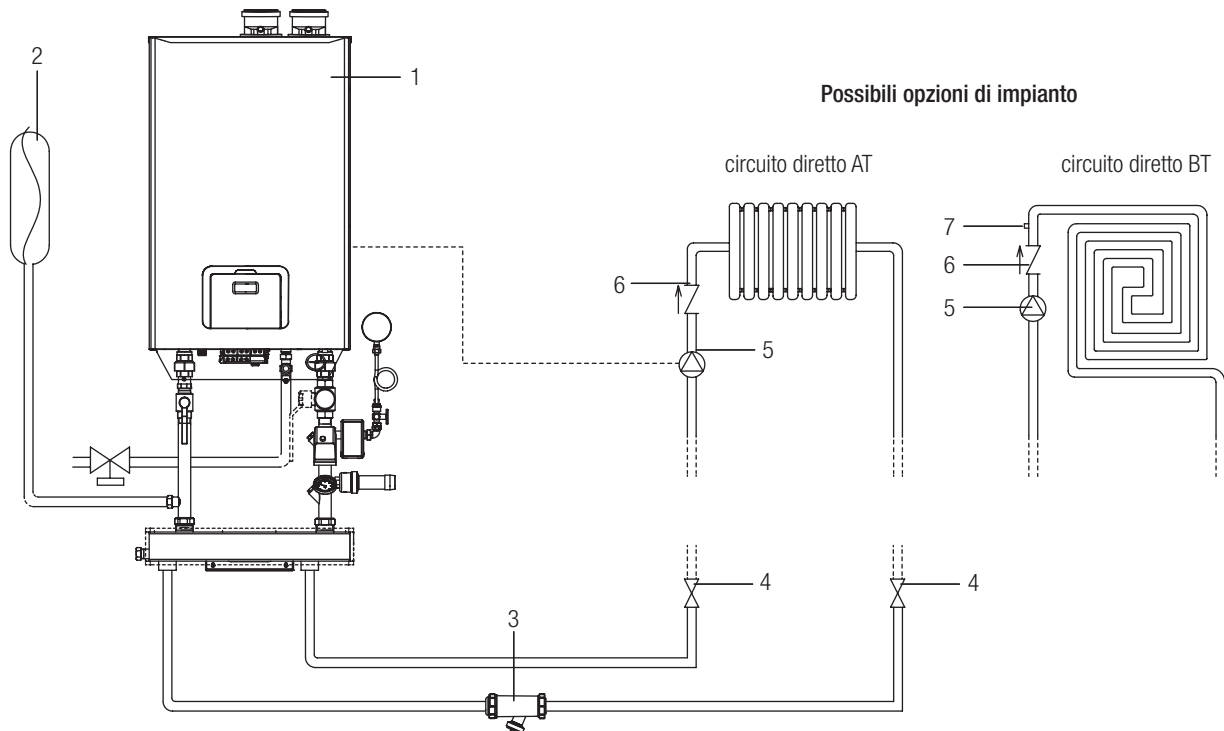
**Power X 50 DEP**

Kit rubinetti intercettazione impianto + Kit separatore idraulico + Kit valvola 3 vie bollitore



## Installazione dell'apparecchio

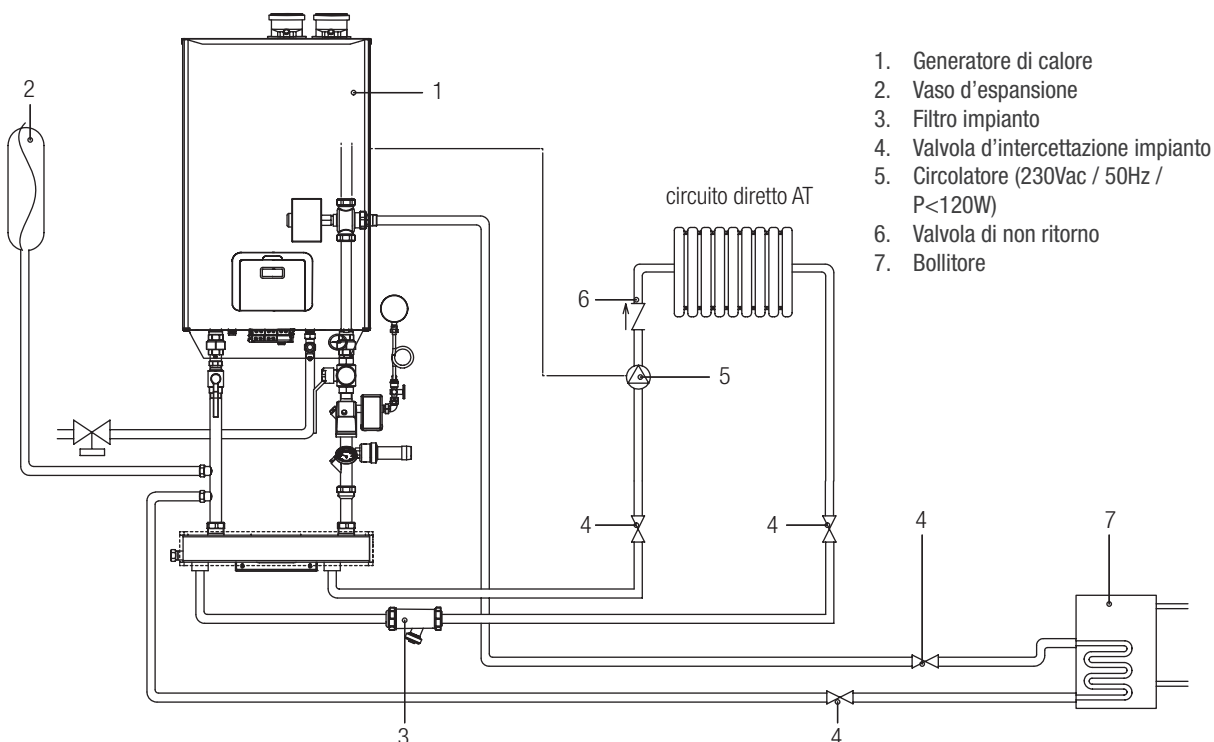
### Schema idraulico impianto solo riscaldamento con circuito opzionale AT o BT



1. Generatore di calore
2. Vaso d'espansione
3. Filtro impianto
4. Valvola d'intercettazione impianto
5. Circolatore (230Vac / 50Hz / P<120W)
6. Valvola di non ritorno
7. Termostato di sicurezza con contatto compatibile a bassa tensione e bassa corrente

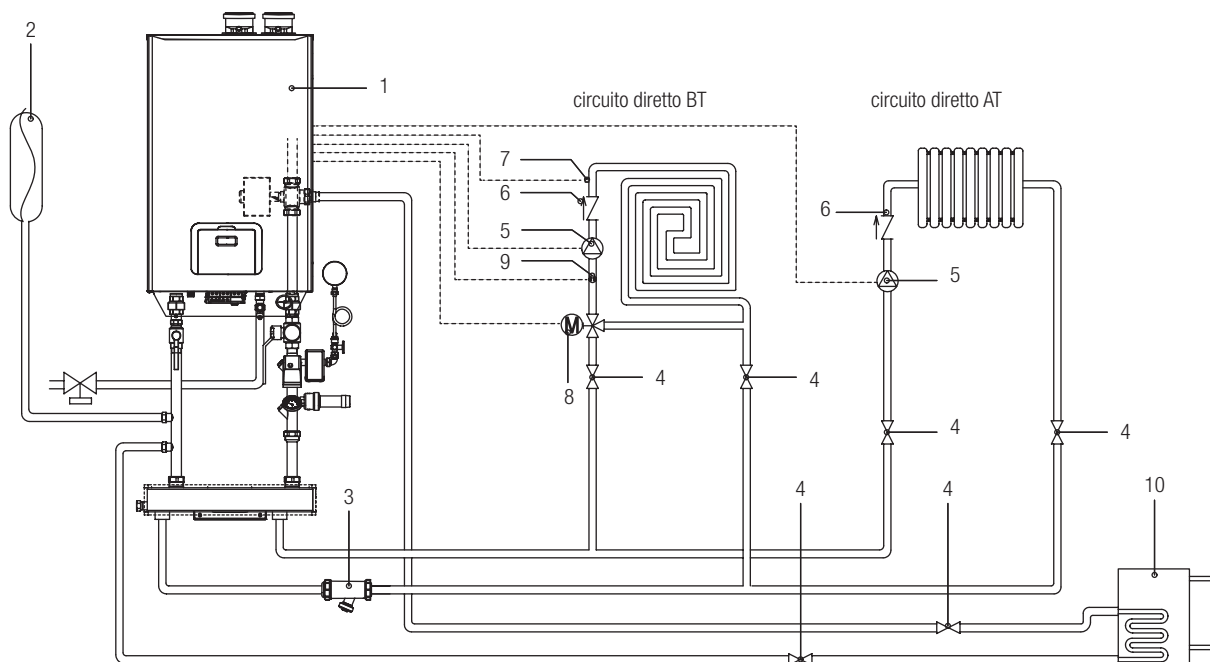
### Installazione dell'apparecchio

#### Schema idraulico impianto circuito AT e bollitore sanitario (comando con 3 vie)



- 1. Generatore di calore
- 2. Vaso d'espansione
- 3. Filtro impianto
- 4. Valvola d'intercettazione impianto
- 5. Circolatore (230Vac / 50Hz / P<120W)
- 6. Valvola di non ritorno
- 7. Bollitore

#### Schema idraulico impianto circuito AT + BT e bollitore sanitario (comando con 3 vie)

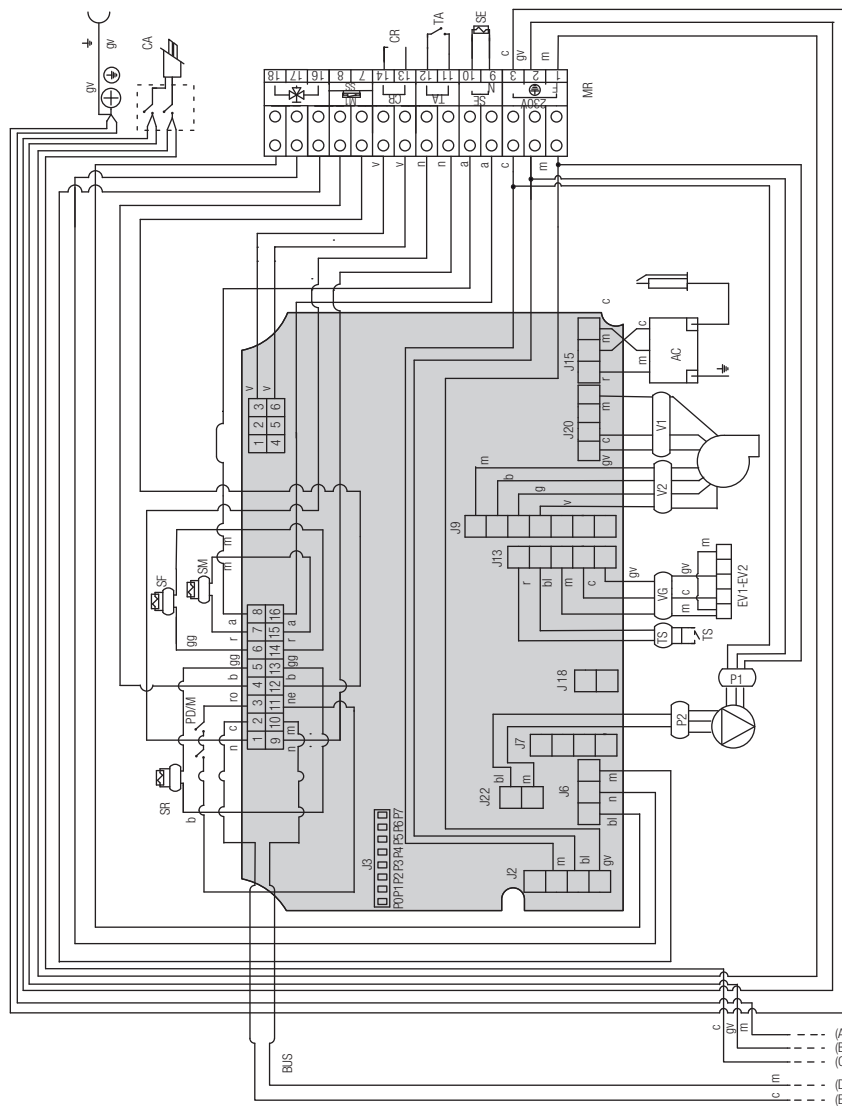


- |   |   |   |
|---|---|---|
| 1. Generatore di calore                 | 6. Valvola di non ritorno   | 9. Sonda circuito BT (NTC 12kΩ@25°C β 3760 o in alternativa β 3740) |
| 2. Vaso d'espansione                    | 7. Termostato di sicurezza con contatto compatibile a bassa tensione e bassa corrente | 10. Bollitore   |
| 3. Filtro impianto                      | 8. Valvola miscelatrice (24 Vac - passo passo)  |   |
| 4. Valvola d'intercettazione impianto   |   |   |
| 5. Circolatore (230Vac / 50Hz / P<120W) |   |   |



# Collegamenti elettrici

## Schema elettrico multifilare caldaia



**Colore dei cavi:**

- b** – Bianco
- bl** – Blu
- g** – Giallo
- gg** – Giallo
- gv** – Giallo-verde
- a** – Arancione
- m** – Marrone
- n** – Nero

- ro** – Rosa
- r** – Rosso
- v** – Verde

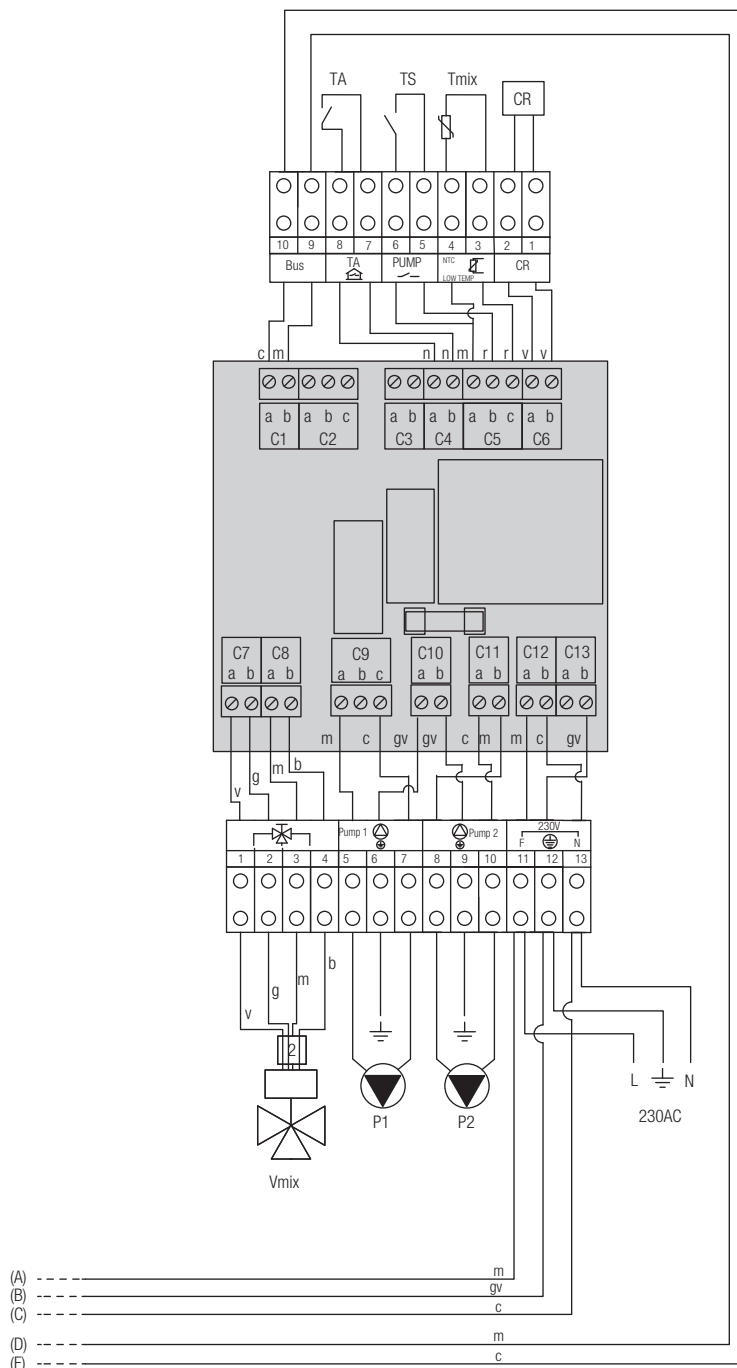
**Legenda:**

- AC** – Accenditore
- CA** – Cavo alimentazione
- CR** – Comando remoto
- EV1, EV2** – Elettrov. gas
- MR** – Morsetteria
- P1, P2** – Circolatore modulante
- SE** – Sonda esterna (opzionale)
- SF** – Sonda fumi

- SR** – Sonda ritorno
- SS** – Sonda sanitaria
- TA** – Cronotermostato ambiente (opz.)
- TP** – Trasduttore di pressione
- TS** – Termostato di sicurezza
- V1, V2** – Ventilatore
- SM** – Sonda mandata
- VR** – Valvola riempimento

Collegamenti elettrici

# Schema elettrico multifilare caldaia



**Colore dei cavi:**

- b** – Bianco
- bl** – Blu
- g** – Giallo
- gg** – Giallo
- gv** – Giallo-verde
- a** – Arancione
- m** – Marrone
- n** – Nero

- ro** – Rosa
- r** – Rosso
- v** – Verde

**Legenda:**

- P1** – Pompa impianto alta temperatura
- P2** – Pompa impianto bassa temperatura
- CR** – Comando remoto open-therm
- Tmix** – Sonda NTC impianto bassa temperatura
- TA** – Termostato ambiente

- TS** – Termostato limite bassa temperatura
- Vmix** – Valvola miscelatrice
- BUS** – Collegamento scheda caldaia

## Aspirazione aria e scarico fumi

### Configurazioni di scarico

**C13** - Scarico a parete concentrico. I tubi possono anche essere sdoppiati, ma le uscite devono essere concentriche o abbastanza vicine da essere sottoposte a simili condizioni di vento.

**C33** - Scarico concentrico a tetto. Uscite come per C13.

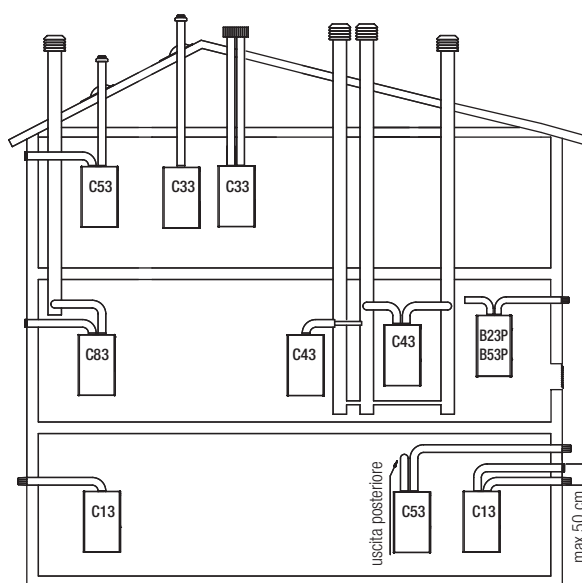
**C43** - Scarico e aspirazione in canne fumarie comuni separate, ma sottoposte a simili condizioni di vento.

**C53** - Scarico e aspirazione separati a parete o a tetto e comunque in zone a pressioni diverse ma mai su pareti opposte.

**C63** - Ventilatore a monte. Aspirazione aria comburente e scarico gas combustibili senza terminali.

**C83** - Ventilatore a monte. Aspirazione aria comburente a parete e scarico gas combustibili verso una canna fumaria.

**Per tutte le configurazioni fumisteria fare riferimento all'ultima versione della norma UNI-CIG 7129, al D.P.R. 412/93 e al D.P.R. 551/99 e successive modifiche.**



## Evacuazione dei prodotti della combustione ed aspirazione aria

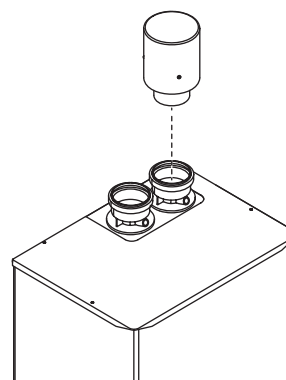
### Installazione "forzata aperta"

#### (tipo B23P-B53P)

#### Condotto scarico fumi Ø 80 mm

Per disporre di questa configurazione è necessario impiegare il tronchetto specifico fornito come accessorio.

Descrizione	Lunghezza massima condotto scarico fumi Ø 80 mm	Perdita di carico	
		Curva 45°	Curva 90°
Power X 35	50 m	1 m	3 m
Power X 50	50 m	1 m	3 m
Power X 50 DEP	50 m	1 m	3 m



## Aspirazione aria e scarico fumi

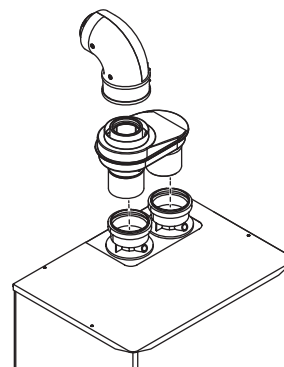
### Installazione "stagna" (tipo C)

La caldaia deve essere collegata a condotti di scarico fumi ed aspirazione aria coassiali o sdoppiati che dovranno essere portati entrambi all'esterno. Senza di essi la caldaia non deve essere fatta funzionare.

#### Condotti coassiali (Ø 60-100 mm)

Per poter collegare i condotti coassiali è necessario impiegare l'adattatore specifico fornito come accessorio. I condotti coassiali possono essere orientati nella direzione più adatta alle esigenze dell'installazione ma va posta particolare attenzione alla temperatura esterna ed alla lunghezza del condotto.

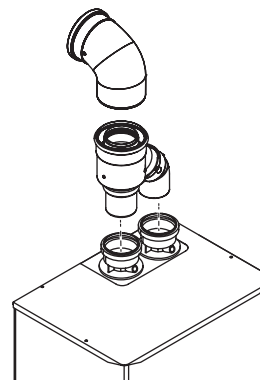
Descrizione	Lunghezza massima condotto coassiale Ø 60-100 mm	Perdita di carico	
		Curva 45°	Curva 90°
Power X 35	20 m	1 m	3 m
Power X 50	20 m	1 m	3 m
Power X 50 DEP	20 m	1 m	3 m



#### Condotti coassiali (Ø 80-125 mm)

Per poter collegare i condotti coassiali è necessario impiegare l'adattatore specifico fornito come accessorio. I condotti coassiali possono essere orientati nella direzione più adatta alle esigenze dell'installazione ma va posta particolare attenzione alla temperatura esterna ed alla lunghezza del condotto.

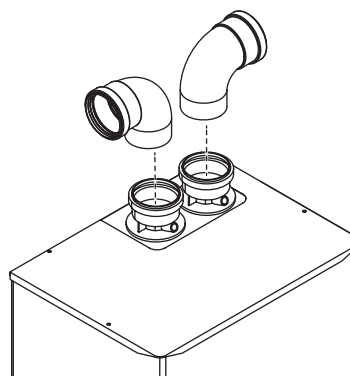
Descrizione	Lunghezza massima condotto coassiale Ø 80-125 mm	Perdita di carico	
		Curva 45°	Curva 90°
Power X 35	30 m	1 m	3 m
Power X 50	30 m	1 m	3 m
Power X 50 DEP	30 m	1 m	3 m



#### Condotti sdoppiati (Ø 80 mm)

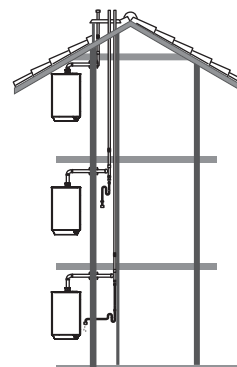
I condotti coassiali possono essere orientati nella direzione più adatta alle esigenze dell'installazione.

Descrizione	Lunghezza massima condotto sdoppiato Ø 80 mm	Perdita di carico	
		Curva 45°	Curva 90°
Power X 35	25 + 25 m	1 m	3 m
Power X 50	25 + 25 m	1 m	3 m
Power X 50 DEP	25 + 25 m	1 m	3 m



### Utilizzo di vecchie canne fumarie

Il condotto di scarico della caldaia Power X non può essere collegato direttamente a canne fumarie esistenti ed utilizzate per altri scopi (cappe cucine, caldaie, ecc). È però possibile utilizzare una vecchia canna fumaria o cavedio non più idonei all'uso originario, come asola tecnica ed inserirvi il condotto di scarico e/o aspirazione della caldaia. L'installazione va effettuata in base alla norma UNI 10845, cui si rimanda per maggiori chiarimenti. Nell'immagine a lato abbiamo un esempio di installazione multipla in esterno con condotti di scarico inseriti in asola tecnica.



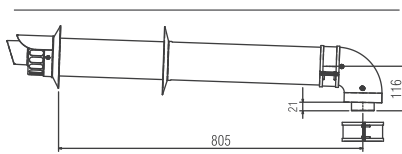
# Accessori

## Accessori sistema scarico fumi coassiali Ø 60/100 mm

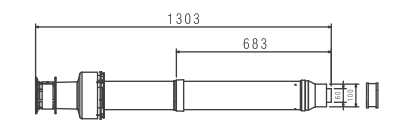
Per tutte le configurazioni fumisteria fare riferimento all'ultima versione della norma UNI-CIG 7129, al D.P.R. 412/93 e al D.P.R. 551/99 e successive modifiche.

### Accessori disponibili (misure espresse in mm)

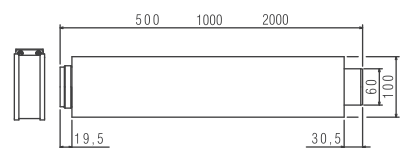
### Esempi di installazione



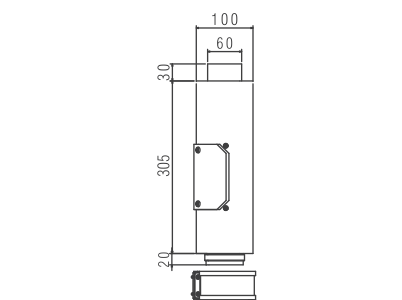
Collettore scarico orizzontale



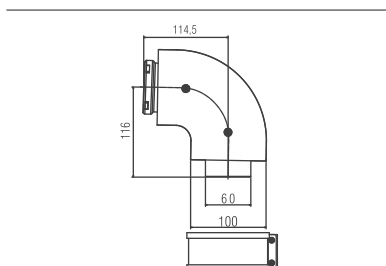
Collettore scarico verticale



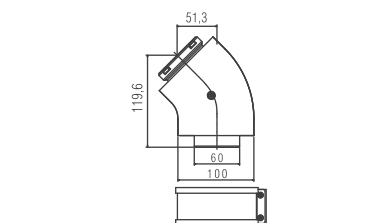
Prolunga



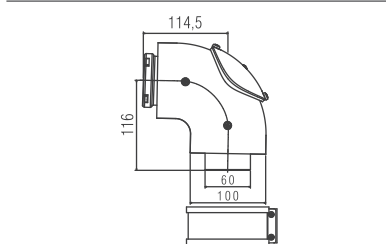
Tronchetto ispezione



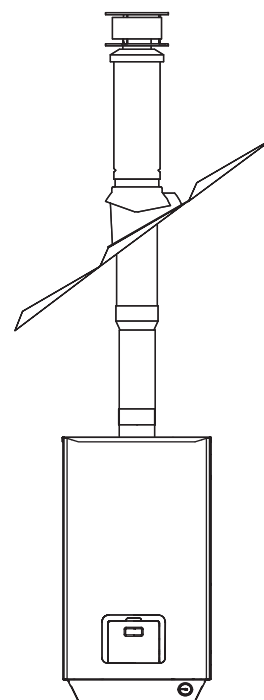
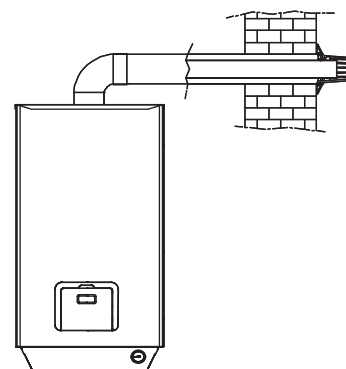
Curva 90°



Curva 45°



Curva 90° ispezionabile



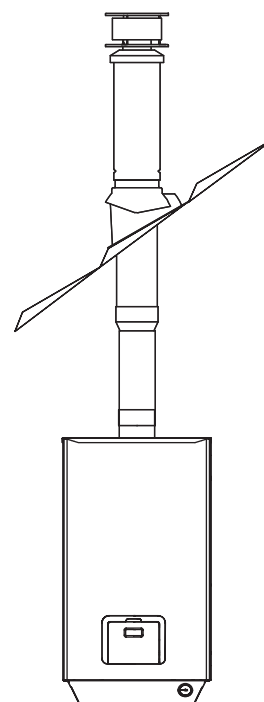
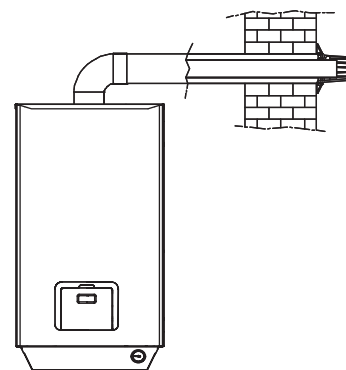
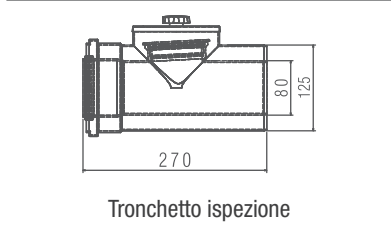
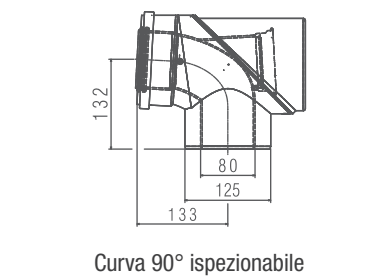
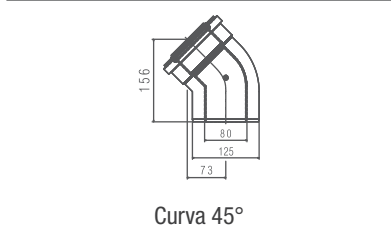
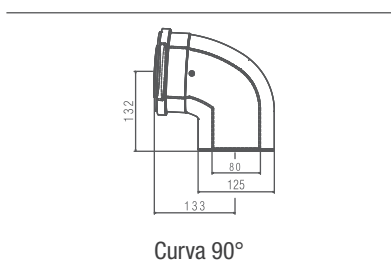
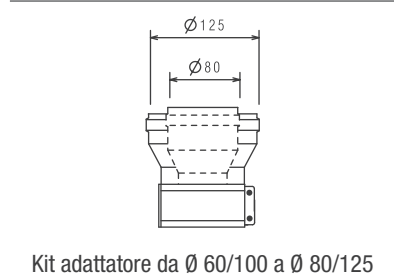
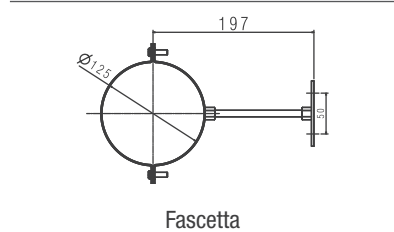
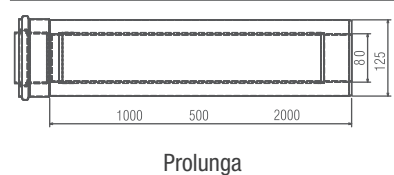
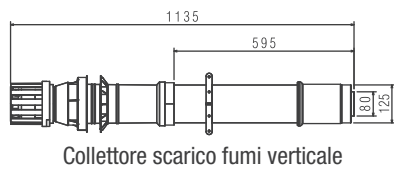
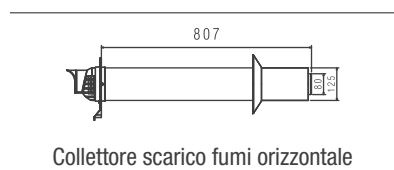
**Accessori**

# Accessori sistema scarico fumi coassiali Ø 80/125 mm

Per tutte le configurazioni fumisteria fare riferimento all'ultima versione della norma UNI-CIG 7129, al D.P.R. 412/93 e al D.P.R. 551/99 e successive modifiche.

## Accessori disponibili (misure espresse in mm)

## Esempi di installazione

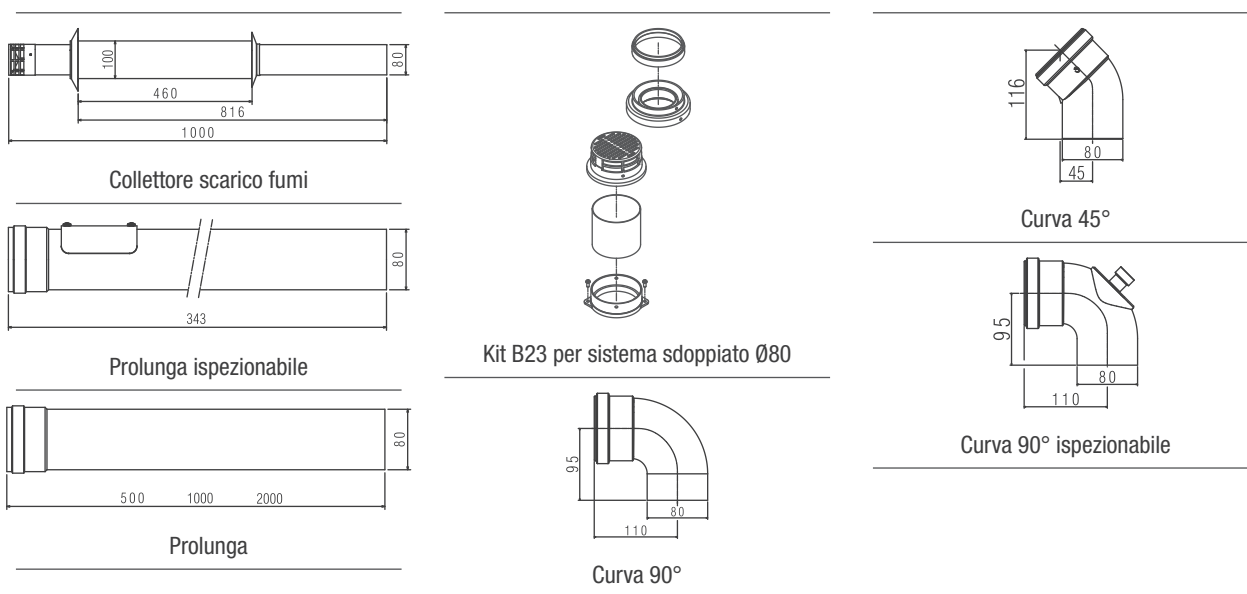


**Accessori**

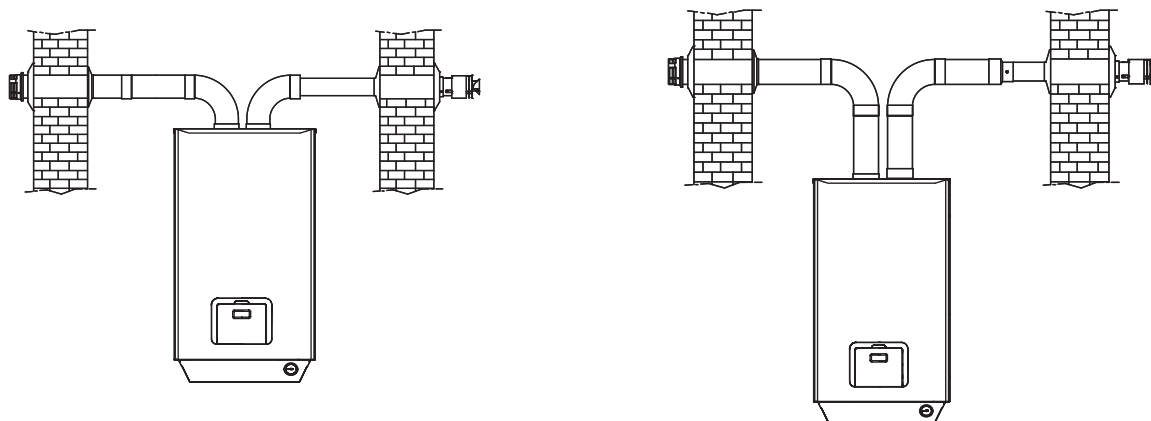
# Accessori sistema scarico fumi sdoppiato Ø 80 mm

Per tutte le configurazioni fumisteria fare riferimento all'ultima versione della norma UNI-CIG 7129, al D.P.R. 412/93 e al D.P.R. 551/99 e successive modifiche.

## Accessori disponibili (misure espresse in mm)



## Esempi di installazione



Accessori

# Accessori in polipropilene per intubamento Ø 80 mm

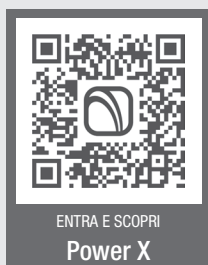
<p>Prolunga in plastica PP (L = 500-1000-2000 mm)</p>	<p>Copri camino in plastica PP</p>	<p>Prolunga flessibile con 8 distanziali in plastica PP</p>	<p>Kit mensola di sostegno per raccogli condensa</p>
<p>Elemento connessione al condotto fumi</p>	<p>Raccordo rigido-flessibile M in plastica PP</p>	<p>Kit sifone di scarico in plastica PP</p>	<p>Kit pannello di chiusura per condotto fumi</p>
<p>Kit supporto camino</p>	<p>Raccordo rigido-flessibile F/F in plastica PP</p>	<p>Kit chiusura raccordo a "T" per scarico condensa</p>	<p>Tronchetto ispezione rettilineo</p>
<p>Kit supporto camino</p>	<p>Raccordo rigido-flessibile F in plastica PP</p>	<p>Kit chiusura raccordo a "T" per scarico condensa</p>	<p>Tronchetto ispezione rettilineo</p>
<p>Adattatore in plastica PP</p>	<p>Kit raccordo a "T"</p>	<p>Tronchetto ispezione rettilineo</p>	<p>Tronchetto ispezione rettilineo</p>
<p>Distanziali tubi nel condotto fumi</p>	<p>Kit raccordo a "T"</p>	<p>Tronchetto ispezione rettilineo</p>	<p>Tronchetto ispezione rettilineo</p>



A series of horizontal dashed lines for writing, starting below the header and continuing down the page.







**Il Servizio Clienti Beretta è a Vostra disposizione contattando il Numero Unico Nazionale:**

**199.13.31.31\***

**Attivo 24/24 h, 7 giorni su 7, per servizi informativi automatici e con operatore da Lunedì - Venerdì: 8.00 - 19.00**

\*Il costo della chiamata da telefono fisso è di 15 centesimi di Euro al min Iva inclusa dal lunedì al venerdì dalle 8.00 alle 19.00 e sabato dalle 8.00 alle 13.00. Negli altri orari e nei giorni festivi il costo è di 6 centesimi di Euro al min Iva inclusa. Per chiamate da cellulare il costo è legato all'operatore utilizzato.

**Sede commerciale: Via Risorgimento, 23 A  
23900 - Lecco**

**[www.berettaclima.it](http://www.berettaclima.it)**

Beretta si riserva di variare le caratteristiche e i dati riportati nel presente fascicolo in qualunque momento e senza preavviso, nell'intento di migliorare i prodotti. Questo fascicolo pertanto non può essere considerato contratto nei confronti di terzi.

 **Beretta**  
Il clima di casa.