

## Mynute Boiler

Murali Standard con Bollitore



ENTRA E SCOPRI  
Mynute Boiler

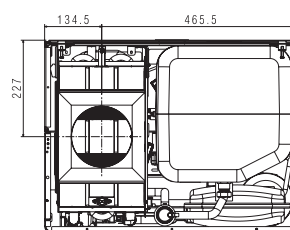
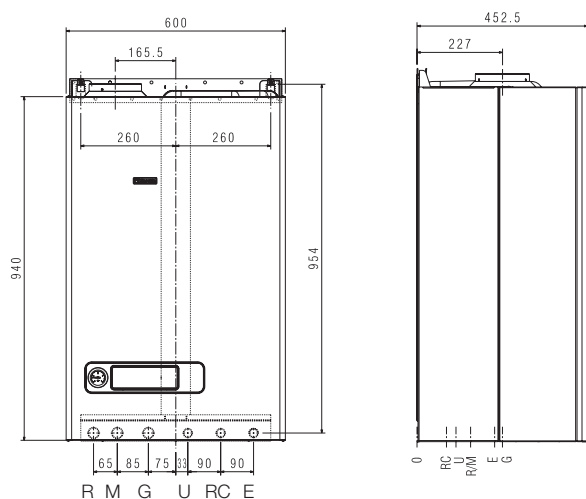
**Mynute BOILER** è la caldaia murale Beretta con bollitore in acciaio inox e anodo al magnesio in grado di soddisfare le molteplici esigenze di acqua calda sanitaria offrendo un elevato comfort. L'innovativo design e le dimensioni consentono di installare Mynute BOILER in qualsiasi punto dell'abitazione consentito dalle normative vigenti. La gamma è composta da modelli a camera aperta

da 28 kW con bollitore INOX da 60 litri. Le caldaie dispongono di serie del bypass automatico, del vaso di espansione riscaldamento (10 litri) e sanitario (2 litri) e hanno protezione elettrica IPX5D per una più grande flessibilità d'installazione. I collegamenti idraulici a muro con rubinetto gas e sanitario sono kit optional (cod. 20085814).

## DATI TECNICI

CARATTERISTICHE E MODELLI DISPONIBILI	U.D.M.	MYNUTE BOILER 28/60 B.A.I.
<b>SPECIFICHE ETICHETTA ENERGETICA SECONDO DIRETTIVA EUROPEA ErP</b>		
Efficienza energetica riscaldamento	Classe	C
Efficienza energetica sanitario	Classe	B
Profilo di carico sanitario	-	XL
Rendimento stagionale riscaldamento	%	77
<b>CARATTERISTICHE</b>		
Portata termica nominale riscaldamento/ sanitario	kW	31,00
Potenza termica nominale riscaldamento/sanitario	kW	28,06
Potenza termica ridotta riscaldamento	kW	12,32
Potenza elettrica	W	49
Grado di protezione IP	IP	X5D
Rendimento a Pn max	%	90,5
Rendimento a carico ridotto (30%)	%	89,9
Perdite al camino a bruciatore spento	%	0,32
Perdite al camino a bruciatore acceso	%	8,86
<b>ESERCIZIO RISCALDAMENTO</b>		
Pressione - Temperatura massima	bar/°C	3 / 90
Capacità vaso d'espansione a membrana	l	10
<b>ESERCIZIO SANITARIO</b>		
Pressione minima/massima	bar	0,2 / 8
Quantità di acqua calda con $\Delta t=25^{\circ}\text{C}$	l/min	16,1
Capacità bollitore	l/min	60
Tipo di bollitore	-	INOX
Campo di selezione della temperatura	° C	37 / 60
Regolatore di flusso	l/min	13
<b>COLLEGAMENTI IDRAULICI</b>		
Entrata - uscita riscaldamento	Ø	3/4"
Entrata - uscita sanitario	Ø	1/2"
Entrata gas	Ø	3/4"
<b>TUBI SCARICO FUMI SEPARATI</b>		
Diametro	mm	140
<b>PESO, GAS</b>		
Peso	kg	60
Versioni gas disponibili		MTN

(\*) Per la trasformazione gas rivolgersi ai Centri AssistenzaTecnica Beretta autorizzati



IMPIANTO		ACQUA SANITARIA			
Ritorno	R	171,75	Entrata	E	219,5
Mandata	M	171,75	Uscita	U	147,5
Gas	G	255,25	Rubinetto di carico bollitore	RC	78,5

### LEGENDA:

#### Impianto:

- B** Bollitore
- S** Camera aperta
- I** Accensione elettronica, controllo a ionizzazione

Sede commerciale:

Via Risorgimento, 23 A 23900 - Lecco - [www.berettaclima.it](http://www.berettaclima.it)

Per maggiori dettagli relativi ai valori indicati fare riferimento alla documentazione tecnica. Beretta si riserva di modificare le caratteristiche e i dati riportati nel presente documento in qualunque momento e senza preavviso, nell'intento di migliorare i prodotti. Questo documento pertanto non può essere considerato contratto nei confronti di terzi.