

Meteo

Caldaie murali combinate istantanee
da esterno e da incasso.



Standard / Murali

Residenziale



Beretta

Il clima di casa.

Meteo: l'esterna per eccellenza

Estremamente affidabile, specifica per l'esterno

Meteo è una gamma completa di caldaie specifiche per esterni. Gli elevati contenuti tecnologici ne esaltano al massimo le caratteristiche specifiche: dimensioni, pannello comandi remoto di serie, resistenza agli agenti esterni, prestazioni innovative.

La qualità dei materiali e l'innovativo design del mantello, aggiungono eleganza a queste caldaie dalle dimensioni ridottissime e dalle alte prestazioni.

Estremamente affidabili e semplici da usare, le caldaie della gamma Meteo sono nate specificatamente per le installazioni all'esterno.



I modelli a camera stagna della gamma METEO conseguono il

RENDIMENTO ★★ ★

secondo Direttiva Europea CEE 92/42.

Controllata totalmente dall'interno

Pannello di comando remoto

Il pannello di comando remoto, fornito di serie, consente il **controllo totale della caldaia** dall'interno dell'abitazione.

Le funzioni principali sono semplici e immediate, con molte altre impostazioni personalizzabili dall'utente.

Il pannello di comando remoto ha funzione anche di cronotermostato settimanale ed è predisposto per la regolazione climatica attraverso una sonda esterna (optional).

- 1 - Stato di funzionamento
- 2 - Segnalazioni d'allarme
- 3 - Manutenzione programmata
- 4 - Funzioni speciali
- 5 - Selezione impostazioni caldaia



Una gamma completa

La gamma Meteo risponde a tutte le esigenze: 24 e 28 kW; camera aperta e camera stagna; combustione tradizionale e combustione aria/gas; metano e GPL; installazione "a parete", ad incasso totale o parziale; antigelo di serie fino a -15°C (modelli AG).

Mantello resistente agli agenti atmosferici

Rubinetto caricamento impianto

Idrometro

METEO

Esterne progettate per resistere

Sicurezza e installabilità

Meteo è dotata di tutti i dispositivi che garantiscono la massima sicurezza di funzionamento. Tutta la gamma è dotata di serie del **Sistema Antigelo Incorporato** (S.A.I.) che protegge i circuiti riscaldamento e sanitario e di un **kit antigelo specifico** (modelli AG), che estende la protezione fino a -15°C .

L'esclusiva struttura a guscio, la protezione elettrica IPX4D e i materiali utilizzati per il mantello forniscono la massima protezione dagli agenti esterni. L'estetica lineare e moderna consente all'acqua di scivolare via. L'installabilità è facilitata da **ingombri ridotti** e dotazioni a corredo.

Studiata per le installazioni sui balconi, Meteo, con solo 24 cm di profondità, è la risposta ideale ai problemi di spazio; è dotata di serie di raccordi per il collegamento all'impianto, di rubinetti gas e sanitario e di dima di posizionamento.



- 1 - Prese per analisi fumi
- 2 - Circolatore con cicli antibloccaggio
- 3 - Valvola a tre vie con cicli antibloccaggio
- 4 - By-pass automatico sul circuito riscaldamento
- 5 - Scambiatore sanitario a piastre con possibilità di preriscaldamento
- 6 - Grado di protezione elettrica IPX4D

Un concentrato di tecnologia a servizio dell'utente

Sistema di controllo della miscela aria/gas

Le caldaie per esterno della serie Meteo MIX dispongono di una nuova tecnologia che consente di ottenere un **rendimento costante** su tutto l'arco della potenza disponibile.

Una caldaia brucia una miscela di aria e gas. In una caldaia tradizionale si regola solo la portata del gas, lasciando costante l'apporto di aria. Il nuovo sistema aria/gas Beretta mantiene sempre perfetto il rapporto tra aria e gas perché controlla costantemente anche la portata dell'aria regolando la

velocità del ventilatore. In questo modo il rendimento è sempre costante e il consumo è ottimizzato perché regolato in base alle reali esigenze.

I principali vantaggi del sistema aria/gas si traducono in minor consumo sia di gas che di energia elettrica.

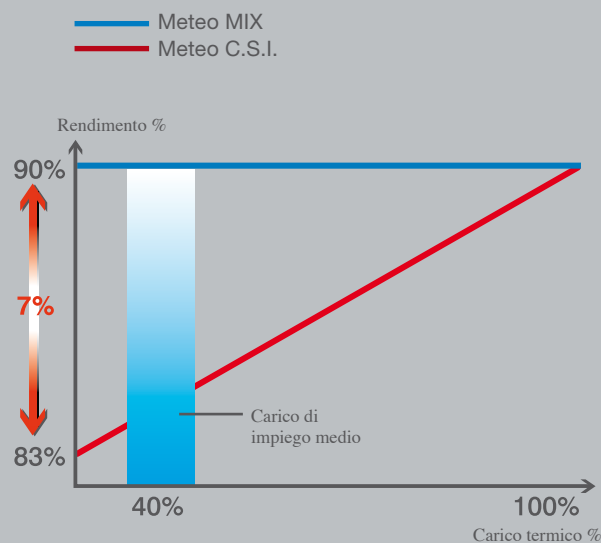
Si è stimato che rispetto ad un modello a combustione tradizionale con Meteo Mix si possa risparmiare mediamente il 7% di combustibile (vedi grafico a lato). Le Meteo MIX adottano il sistema di combustione aria/gas.

Inoltre, il ventilatore a velocità variabile consente alla caldaia di adeguarsi automaticamente alle diverse tipologie di scarico eliminando la necessità di usare flange aria/fumi richieste dalle caldaie tradizionali: l'installabilità è ulteriormente facilitata.

Modelli a rendimento costante.

Minori consumi, risparmio fino al 7%

(vedi grafico)



Meteo BOX

Protette e perfette

Le caldaie per esterno ad incasso Meteo MIX AG BOX sono nate per rispondere alle nuove esigenze costruttive e installative.

Grazie a materiali di elevata qualità sono idonee ad essere installate a scomparsa in un muro.

Come i modelli da "parete" sono comandabili totalmente dall'interno dell'abitazione grazie al pannello di comando remoto e sono dotate del **sistema di combustione ARIA/GAS**.

Forniscono sicurezza di funzionamento grazie ai sistemi di protezione di cui sono dotate: dal **sistema antigelo incorporato S.A.I.** al **kit antigelo** specifico che protegge la caldaia fino a -15°C .



Box da incasso

Versatilità d'installazione

Il BOX da incasso è adatto ad accogliere tutti i modelli della gamma Meteo a camera stagna da 24 e 28 kW, con o senza mantello. Il telaio si fissa perfettamente nella parete grazie ad apposite zanche laterali. L'installazione della caldaia al suo interno è facilitata dall'ampia apertura per il passaggio dei collegamenti idraulici; le tubazioni possono essere portate al cassone sia dallo schienale sia dalla base.

Una speciale dima di collegamento consente di allacciare i tubi direttamente nel cassone senza la necessità di dover creare un ulteriore accesso nella zona sottostante al telaio. Su tutti i lati, compreso il frontale, sono presenti le pretranciature per il passaggio dei tubi di scarico fumi. Per agevolare inoltre le operazioni di montaggio sono state previste due aperture frontali dedicate all'ingresso della tubazione del gas.

Le caratteristiche del cassone permettono di differenziarne l'installazione: **incasso totale o a semi incasso**.

Il box, dotato di porta removibile, può essere verniciato con lo stesso colore delle facciate dell'abitazione.

Box totalmente incassato.



Box parzialmente incassato.

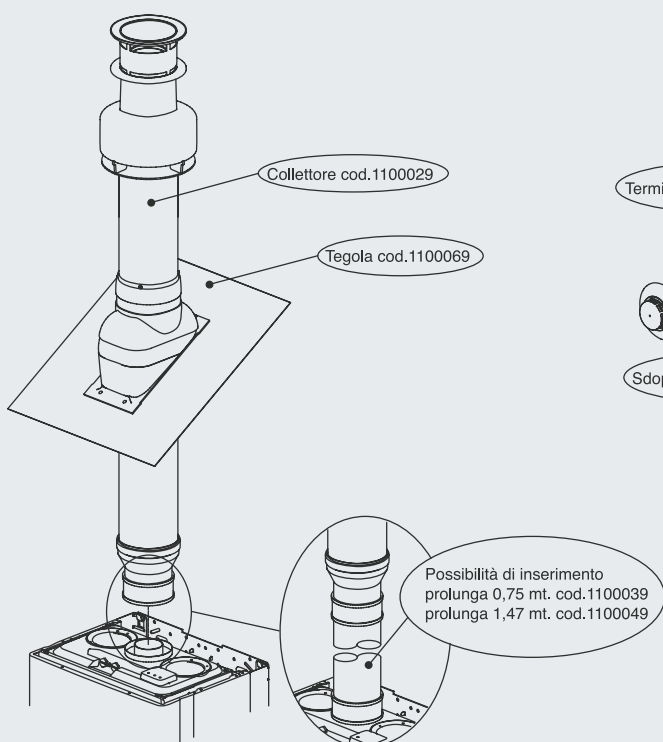


Fumisteria

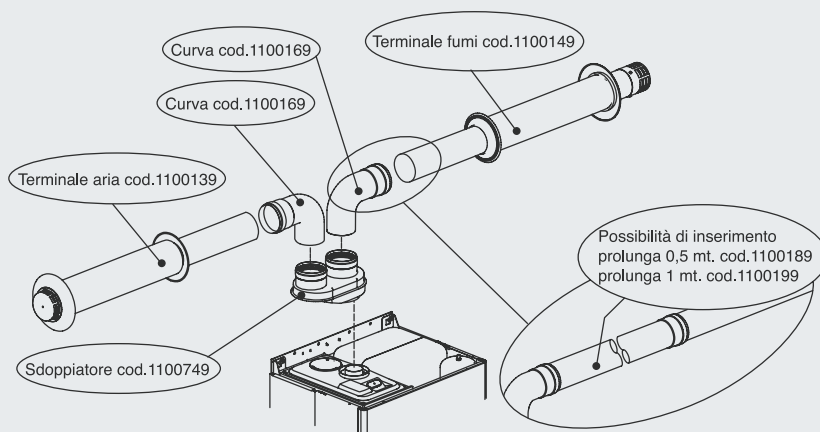
Configurazioni fumisteria più utilizzate

(per la gamma completa degli accessori scarico fumi Beretta, fare riferimento al Catalogo listino).

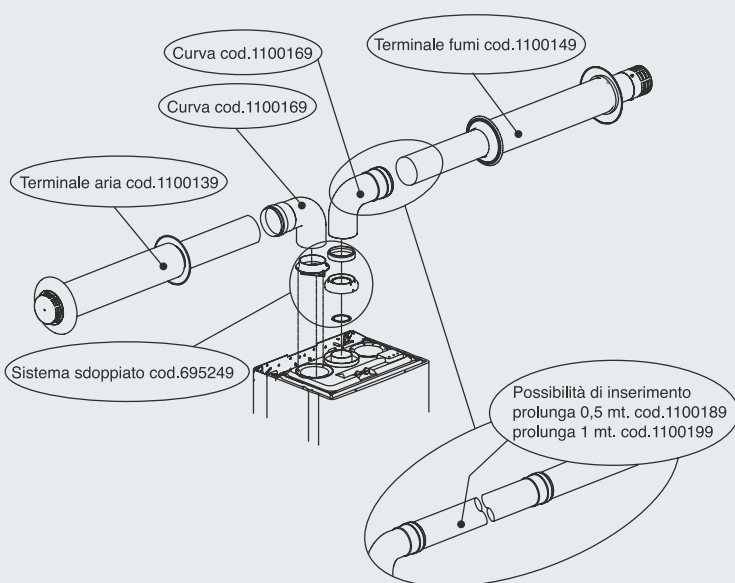
Scarico concentrico Verticale



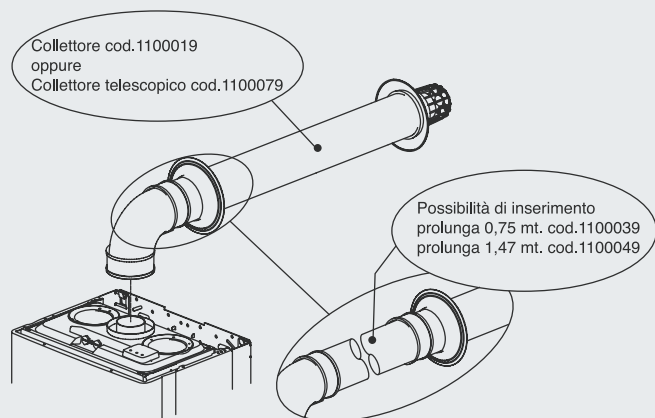
Scarico con sdoppiatore



Scarico con sistema sdoppiato



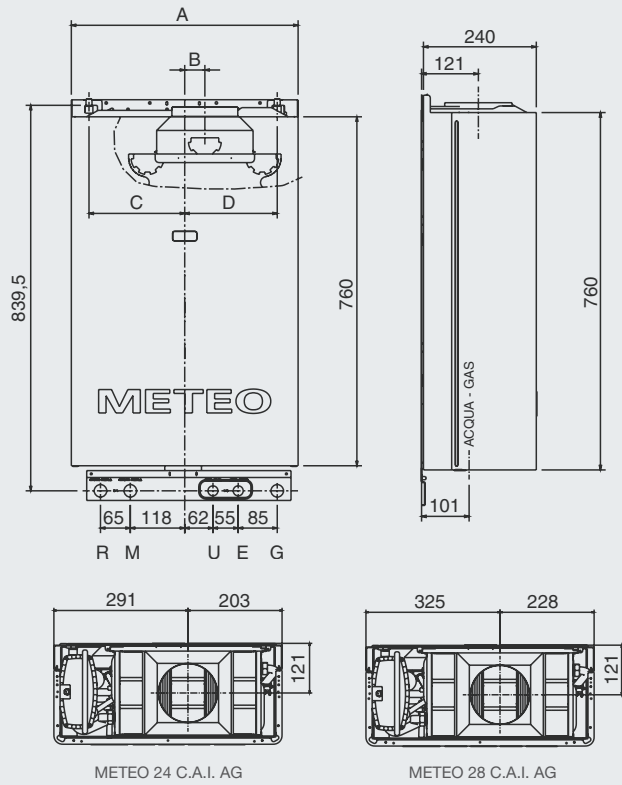
Scarico concentrico posteriore/laterale



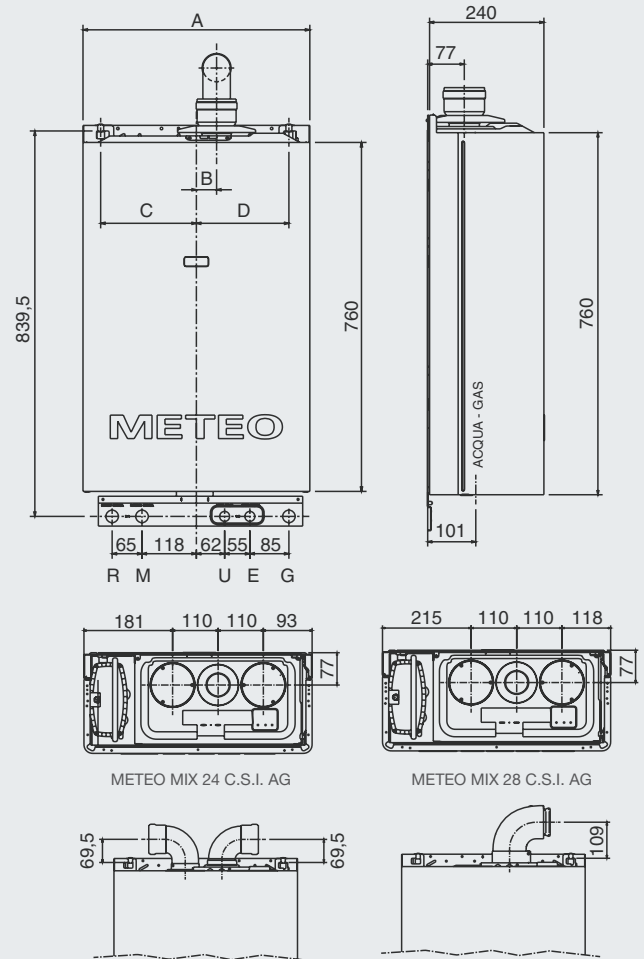
Per tutte le configurazioni di fumisteria fare riferimento alle normative vigenti.

Disegni tecnici

Meteo 24/28 C.A.I. AG

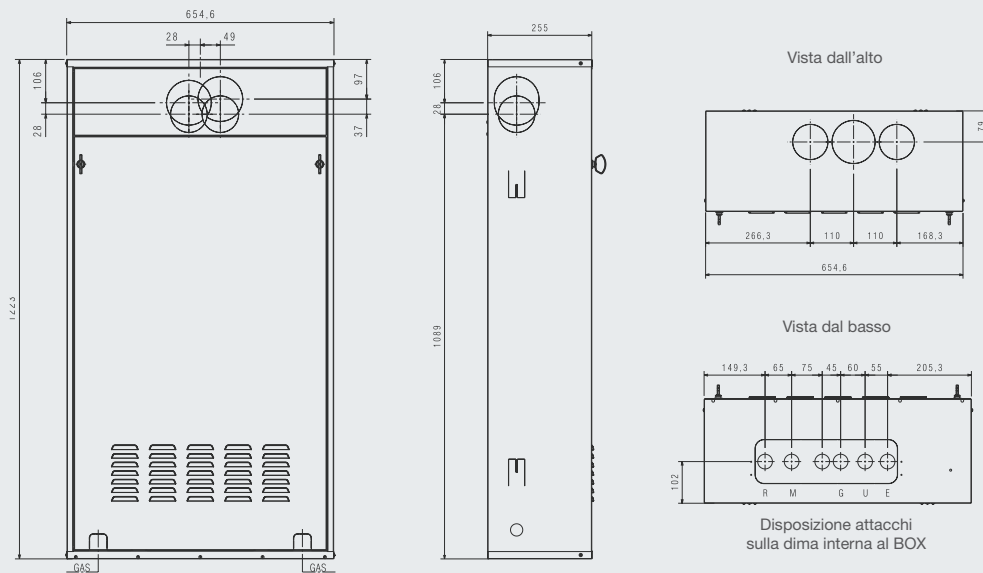


Meteo Mix 24/28 C.S.I. AG



	A	B	C	D	
24 kW	494	44	208	202	mm
28 kW	553	48	228,5	231,5	mm

Box da incasso per Meteo Mix 24/28 C.S.I. AG BOX



Legenda:

Impianto: Ritorno R / Mandata M / Gas G
Acqua sanitaria: Entrata E / Uscita U

Dati tecnici

LEGENDA:

- riscaldamento + acqua sanitaria;
- ▲ camera aperta;
- camera stagna;
- ⓘ accensione elettronica, controllo a ionizzazione;
- AG antigelo (-15°C)

CARATTERISTICHE E MODELLI DISPONIBILI	u.d.m.	Meteo 24 C.A.I. AG	Meteo 28 C.A.I. AG
Portata termica nominale riscaldamento/sanitario	kW	26,70	31,90
Potenza termica nominale riscaldamento/sanitario	kW	24,10	28,80
Portata termica ridotta riscaldamento/sanitario	kW	10,40	10,70
Potenza termica ridotta riscaldamento/sanitario	kW	8,70	8,80
Potenza elettrica	kW	85	85
Tensione di alimentazione	V/Hz	230 / 50	230 / 50
Grado di protezione elettrica	IP	X4D	X4D
Rendimento a Pn	%	88,5	90,3
Rendimento a carico ridotto (30%)	%	87,9	86,9
ESERCIZIO RISCALDAMENTO			
Pressione e temperatura massime	bar / °C	3 / 90	3 / 90
Campo di selezione della temperatura H ₂ O riscaldamento	°C	40-80	40-80
Pompa: prevalenza massima disponibile per l'impianto	mbar	380	380
Alla portata di	l/h	800	800
Capacità vaso d'espansione a membrana	l	8	8
ESERCIZIO SANITARIO			
Pressione massima	bar	6	6
Pressione minima	bar	0,15	0,15
Quantità di acqua calda con ΔT=25°C	l/min	13,8	16,5
Portata minima acqua sanitaria	l/min	2	2
Campo di selezione della temperatura sanitario	°C	37-60	37-60
PROTEZIONE ANTIGELO			
Sistema antigelo incorporato (S.A.I.)	-	di serie	di serie
Kit antigelo (-15°C)	-	di serie	di serie
COLLEGAMENTI			
Entrata – uscita riscaldamento	Ø	3/4"	3/4"
Entrata – uscita sanitario	Ø	1/2"	1/2"
Entrata gas	Ø	3/4"	3/4"
TUBI SCARICO FUMI E ASPIRAZIONE ARIA COASSIALI			
Diametro	mm	-	-
Lunghezza massima*	m	-	-
TUBI SCARICO FUMI E ASPIRAZIONE ARIA SEPARATI			
Diametro	mm	-	-
Lunghezza massima**	m	-	-
TUBO SCARICO FUMI			
Diametro	mm	130	140
DIMENSIONI, PESO, GAS			
Dimensioni (HxLxP)	mm	760x494x240	760x553x240
Peso	Kg	41	42
Versioni gas disponibili		MTN-GPL	MTN-GPL

* Perdita per l'inserimento di una curva 90° / 45° m 0,85 / 0,5

** Perdita per l'inserimento di una curva 90° / 45° m 0,8 / 0,5

Dati tecnici

LEGENDA:

- riscaldamento + acqua sanitaria;
- camera aperta;
- camera stagna;
- accensione elettronica, controllo a ionizzazione;
- MIX combustione aria/gas
- AG antigelo (-15°C)

CARATTERISTICHE E MODELLI DISPONIBILI	u.d.m.	Meteo MIX 24 C.S.I. AG	Meteo MIX 28 C.S.I. AG	Meteo MIX 24 C.S.I. AG BOX	Meteo MIX 28 C.S.I. AG BOX
Portata termica nominale riscaldamento/sanitario	kW	26,30	31,00	26,30	31,00
Potenza termica nominale riscaldamento/sanitario	kW	23,70	28,00	23,70	28,00
Portata termica ridotta riscaldamento/sanitario	kW	9,00	9,65	9,00	9,65
Potenza termica ridotta riscaldamento/sanitario	kW	8,10	8,70	8,10	8,70
Potenza elettrica	kW	135	150	135	150
Tensione di alimentazione	V/Hz	230 / 50	230 / 50	230 / 50	230 / 50
Grado di protezione elettrica	IP	X4D	X4D	X4D	X4D
Rendimento a Pn	%	92,8	92,9	92,8	92,9
Rendimento a carico ridotto (30%)	%	94,5	94,2	94,5	94,2
ESERCIZIO RISCALDAMENTO					
Pressione e temperatura massime	bar / °C	3 / 90	3 / 90	3 / 90	3 / 90
Campo di selezione della temperatura H ₂ O riscaldamento	°C	40-80	40-80	40-80	40-80
Pompa: prevalenza massima disponibile per l'impianto	mbar	380	380	380	380
Alla portata di	l/h	800	800	800	800
Capacità vaso d'espansione a membrana	l	8	8	8	8
ESERCIZIO SANITARIO					
Pressione massima	bar	6	6	6	6
Pressione minima	bar	0,15	0,15	0,15	0,15
Quantità di acqua calda con ΔT=25°C	l/min	13,6	16,1	13,6	16,1
Portata minima acqua sanitaria	l/min	2	2	2	2
Campo di selezione della temperatura sanitario	°C	37-60	37-60	37-60	37-60
PROTEZIONE ANTIGELO					
Sistema antigelo incorporato (S.A.I.)	-	di serie	di serie	di serie	di serie
Kit antigelo (-15°C)	-	di serie	di serie	di serie	di serie
COLLEGAMENTI					
Entrata – uscita riscaldamento	Ø	3/4"	3/4"	3/4"	3/4"
Entrata – uscita sanitario	Ø	1/2"	1/2"	1/2"	1/2"
Entrata gas	Ø	3/4"	3/4"	3/4"	3/4"
TUBI SCARICO FUMI E ASPIRAZIONE ARIA COASSIALI					
Diametro	mm	60-100	60-100	60-100	60-100
Lunghezza massima*	m	5,75	4,9	5,75	4,9
TUBI SCARICO FUMI E ASPIRAZIONE ARIA SEPARATI					
Diametro	mm	80+80	80+80	80+80	80+80
Lunghezza massima**	m	22+22	22+22	22+22	22+22
TUBO SCARICO FUMI					
Diametro	mm	-	-	-	-
DIMENSIONI, PESO, GAS					
Dimension (HxLxP)	mm	760x494x240	760x553x240	1223x654x255	1223x654x255
Peso Caldaia+BOX	Kg	43	44	36+20	38+20
Versioni gas disponibili		MTN-GPL	MTN-GPL	MTN	MTN

* Perdita per l'inserimento di una curva 90° / 45° m 0,85 / 0,5

** Perdita per l'inserimento di una curva 90° / 45° m 0,8 / 0,5

Servizio Clienti:
modalità di estensione garanzia

- **FORMULA KASKO 5 ANNI**
- **OLTRE**

Servizio Clienti 199.13.31.31 *

Sede commerciale: Via Risorgimento, 23 A
23900 - Lecco

www.berettaclima.it

Beretta si riserva di variare le caratteristiche e i dati riportati nel presente fascicolo in qualunque momento e senza preavviso, nell'intento di migliorare i prodotti. Questo fascicolo pertanto non può essere considerato contratto nei confronti di terzi.

* Costo della chiamata da telefono fisso: 0,15 euro/min. IVA inclusa, da lunedì a venerdì dalle 08.00 alle 18.30, sabato dalle 08.00 alle 13.00.

Negli altri orari e nei giorni festivi il costo è di 0,06 euro./min. IVA inclusa. Da cellulare il costo è legato all'Operatore utilizzato.

 **Beretta**
Il clima di casa.