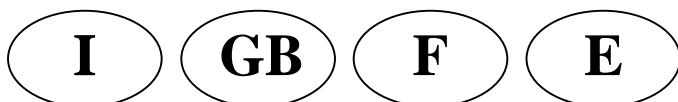
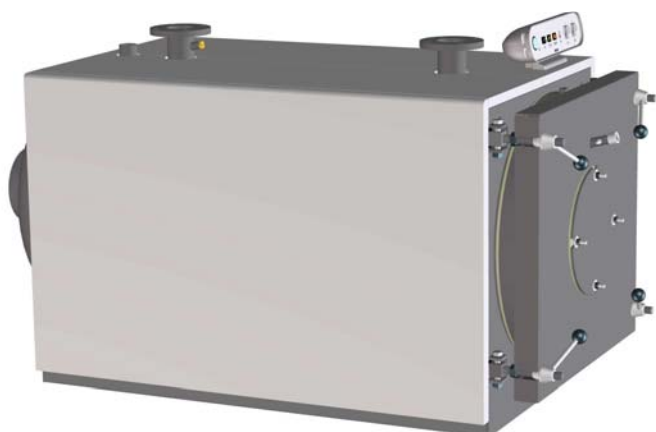


**MANUALE TECNICO
TECHNICAL MANUAL
MANUAL TECHNIQUE
MANUAL TÉCNICO**



**Istruzioni per l'installazione uso e manutenzione
Installation operating and maintenance instructions
Instructions pour la mise en place l'utilisation et la
maintenance
Instrucciones para la instalaciòn uso y manutenciòn**



RCA

350

400

500

600

700

800

950

1150

**CALDAIA IN ACCIAIO PER
RISCALDAMENTO CENTRALIZZATO**

**STEEL BOILERS FOR CENTRAL
HEATING**

**CHAUDIÈRES EN ENCIER POUR LE
CHAUFFAGE CENTRAL**

**CALDERAS DE ACERO PARA LA
CALEFACCIÓN CENTRALIZADA**

Ed. 05 / 2004



BIASI

Dichiarazione di conformità

La sottoscritta BIASI S.p.A., con sede in Verona (Italia) – Via L. Biasi 1, sotto la propria responsabilità,

DICHIARA CHE GLI APPARECCHI TIPO RCA

i cui numeri di matricola sono riportati sulla targhetta dell'apparecchio stesso, sono prodotti in conformità alle Normative Europee e rispondono integralmente ai requisiti delle Direttive Europee CE:

- nr. 90/396 SICUREZZA APPARECCHI A GAS
- nr. 92/42 RENDIMENTI
- nr. 73/23 BASSA TENSIONE ELETTRICA

Sono invece esclusi dall'applicazione della Direttiva Europea nr.89/336 – EMC – (compatibilità elettromagnetica) in quanto sul corpo caldaia, come fornito, non sono previste apparecchiature con possibili interferenze elettromagnetiche.

Declaration of conformity

We, the Company BIASI S.p.A., located in Verona (Italy) – Via L. Biasi 1, under on our sole responsibility,

DECLARE THAT THE APPLIANCES RCA

which fabrication numbers are indicated on the boiler data plate, are designed and manufactured according to the European Standards and meet the requirements of the following EC European Directives:

- no. 90/396 GAS APPLIANCE
- no. 92/42 EFFICIENCY
- no. 73/23 LOW VOLTAGE

The European Directive no. 89/336 – EMC – (electromagnetic compatibility) is not applicable on boiler body because no electronic devices with electromagnetic interferences are fitted on it (as it is supplied).

Declaration de conformité

La soussignée Societé BIASI S.p.A., in Verone (Italie) – Via L. Biasi 1, sous sa propre responsabilité,

DECLARE QUE LES APPAREILS RCA

Avec le numeros de fabrication indiqués sur la plaquette de la chaudière, sont produits en conformité aux le Normatives Européennes et correspondent aux requises souhaitées par la Directives Européennes CE:

- no. 90/396 APPAREILS A GAZ
- no. 92/42 RENDEMENTS
- no. 73/23 BAS TENSION ELECTRIQUE

La Directive Européen no. 89/336 – EMC – (compatibilité électromagnetique) n'est pa applicable parce que sur le corp de de la chaudière, comme fourni, ne sont pas prevues del appareils électronique).

Declaración de conformidad

La Sociedad BIASI S.p.A., con sede en Verona (Italia) – Via L. Biasi 1,

DECLARA QUE LOS APARATOS RCA

Los cuyos numeros de matrícula están sobre la tarjeta del aparato, han producidos en conformidad a las Normas Europeas y corresponden a los requisitos de las Directivas Europeas CE:

- no. 90/396 SEGURIDAD APARATOS A GAS
- no. 92/42 RENDIMIENTOS
- no. 73/23 BAJA TENSION ELECTRICA

La Directiva no. 89/336 – EMC – (compatibilidad electromagnetica) no se puede aplicar en cuanto en el cuerpo de la caldera, como suministrado, no han prevenido equipos electrónicos con posibles interferencias electromagnéticas.

DEFINIZIONI

Durante la stesura del manuale, sono usati i termini di: **ATTENZIONE**, **AVVERTENZA** e **NOTA** per evidenziare istruzioni o informazioni considerate critiche o inusuali. Le condizioni che impongono l'uso di tali termini, sono definite come segue:

ATTENZIONE!

Informazione o procedura che, se non strettamente eseguita, può provocare situazioni di pericolo.

AVVERTENZA Informazione o procedura che, se non strettamente eseguita, può provocare danneggiamenti dell'impianto o di singoli elementi.

NOTA

Informazione o procedura che può agevolare e semplificare le operazioni di manutenzione, o comunque parte di testo di particolare importanza che si vuole mettere in evidenza.

AVVERTENZE e

PRESCRIZIONI

Questo manuale d'Installazione, Uso e Manutenzione è applicabile a tutte le caldaie in acciaio della serie RCA, studiate per la produzione d'acqua calda ad una temperatura inferiore a 110°C in impianti di riscaldamento centralizzati, con pressione d'esercizio fino a 5 bar (pressione di prova 7,5 bar). La gamma di potenza termica resa è compresa tra 350 kW e 1163 kW.

ATTENZIONE!

Le caldaie di questa serie, devono attenersi ai limiti per il quale sono state progettate; ogni altro uso è da considerarsi improprio e quindi pericoloso. Tali limiti sono indicati sulla targa di costruzione.

I dati riportati riguardano, in accordo alla norma europea EN 303-1:

- Modello di caldaia

DEFINITIONS

The terms **ATTENTION**, **WARNING** and **NOTE** have been used when drawing up the manual to underline instructions or information that are considered to be critical or unusual. The conditions that dictate use of these terms are defined as follows:

ATTENTION!

Information or procedures which can cause danger situations if they are not complied with.

WARNING

Information or procedures which can cause damage to the machine or to its components if they are not complied with.

NOTE

Information or procedures which can simplify or facilitate maintenance procedures or important parts of the text that need to be emphasised.

WARNINGS or REQUIREMENTS

This Installation, Operating and Maintenance manual is applicable for all series RCA steel boilers designed to produce hot water (at temperatures below the boiling point and at atmospheric pressure) in central heating systems. Operating pressure is 5 bar (test pressure: 7.5 bar). Thermal capacity range is from 350 kW to 1163 kW.

ATTENTION!

Boilers must work within the limits which they are designed for. Any other use is to be considered as improper and therefore dangerous. The limits are indicated on manufacturer's name-plate.

The data indicated comply with with European EN 303-1 standards:

DEFINITIONS

Dans la rédaction de ce manuel, les mots tel que: **ATTENTION**, **AVERTISSEMENT** et **REMARQUE** sont utilisés pour mettre en évidence des instructions ou des renseignements estimés critiques ou inusités. Les conditions qui imposent l'emploi de ces termes sont définies de la façon suivante:

ATTENTION !

Information ou procédure qui risquent de provoquer des situations dangereuses si elle n'est pas strictement respectée.

AVERTISSEMENT

Information ou procédure qui risquent d'endommager l'installation ou l'un de ses éléments si elle n'est pas strictement respectée.

REMARQUE

Information ou procédure qui peuvent favoriser et simplifier les opérations de maintenance ou bien partie de texte particulièrement importante que l'on souhaite mettre en évidence.

AVERTISSEMENTS et PRESCRIPTIONS

Ce manuel d'installation, d'utilisation et de maintenance s'applique à toutes les chaudières en acier de la série RCA. Elles sont conçues pour la production d'eau chaude à une température inférieure à 110°C en installations de chauffage centrales, dont la pression de service est de 5 bars maximums (pression d'essai 7,5 bars). La gamme de puissance utile est comprise entre 350 kW et 1163 kW.

ATTENTION !

Les chaudières de cette série doivent respecter les limites de fonctionnement pour lesquelles elles ont été conçues; tout usage différent doit être estimé impropre donc dangereux. Ces limites sont indiquées sur la plaquette. Les données sont en accord avec les standard Européennes EN303-1:

le modèle de la chaudière le numéro de fabrication ou de

DEFINICIONES

En todo el manual, se han usado los términos de: **ATENCIÓN**, **ADVERTENCIA** y **NOTA** para evidenciar instrucciones o informaciones consideradas críticas o inusuales. Las condiciones que imponen la utilización de tales términos, se han definido como se indica seguidamente:

ATENCIÓN! Información o proceso que si no se ejecuta escrupulosamente, puede provocar situaciones de peligro.

ADVERTENCIA Información o proceso que si no se ejecuta escrupulosamente, puede provocar daños al equipo o a elementos singularmente.

NOTA

Información o proceso que puede facilitar y simplificar las operaciones de manutención o, de todos modos, parte del texto de particular importancia que se desea evidenciar.

ADVERTENCIAS Y PRESCRIPCIONES

Este manual de Instalación, Uso y Manutención, se puede utilizar con todas las calderas de acero de la serie RCA, que han sido estudiadas para la producción de agua caliente a una temperatura inferior a 110°C en equipos de calefacción centralizados, con una presión de ejercicio hasta 5 bar (presión de prueba 7,5 bar). La gama de potencia térmica rendida está comprendida entre 350 kW y 1163 kW.

ATENCIÓN!

Las calderas de esta serie, deben mantenerse en los límites por los cuáles han sido proyectadas; cualquier otro uso de éstas, se considera impropio y, por esto, peligroso. Dichos límites se indican en la placa en la en la placa de fabricación Los datos indicados en éstas conciernen, en acuerdo a la norma europea EN 303-1:

- Numero di fabbricazione o di matricola
- Potenza termica nominale
- Portata termica (ovvero potenza al focolare)
- Tipo di combustibile utilizzabile
- Pressione massima d'esercizio
- Temperatura massima d'esercizio
- Tensione d'alimentazione.

Questo manuale costituisce parte integrante ed essenziale della fornitura della caldaia e dev'essere consegnato all'Utilizzatore. Nel caso la caldaia sia ceduta in uso o venduta ad altri Utilizzatori (cambio di destinazione o trasloco), assicurarsi che con la caldaia sia ceduto anche il manuale d'Installazione, Uso e Manutenzione in modo che esso possa essere consultato dall'installatore di fiducia, dal tecnico addetto alla manutenzione e dal nuovo proprietario.

Prima di iniziare l'installazione, di eseguire il riempimento dell'impianto e la fase d'accensione e prima di qualsiasi manutenzione, leggere attentamente le avvertenze e le procedure; esse forniscono importanti indicazioni riguardanti la sicurezza dell'impianto e l'incolumità della persona. L'installazione dev'essere eseguita in ottemperanza alle Normative vigenti in materia, seguendo le istruzioni descritte in questo manuale, e inoltre, l'installazione dev'essere eseguita da personale professionalmente qualificato ed abilitato. Non permettere che l'apparecchio sia usato o gestito da persone inesperte. **Un'errata installazione, o un inadeguato utilizzo e manutenzione della caldaia, può causare danni a persone o cose per le quali, la ditta costruttrice, non è responsabile.**

- Boiler model
- Manufacture or serial number
- Nominal thermal power
- Thermal power
- Type of fuels that can be used
- Maximum operating pressure
- Maximum operating temperature
- Supply voltage

This manual is an essential part of delivery of the boiler and must be given to the User.

If the boiler is transferred or sold to other Users (change of destination or relocation) make sure that the Installation, Operating and Maintenance Manual is also transferred so that it can be consulted by the installer, the maintenance engineer and by the new owner.

Read the warnings and procedures with care before installing, filling or starting-up the system and before any maintenance. The manual gives important information regarding system safety and protection of persons.

Installation must be done in accordance with Current Law, following the instructions given in this manual. Installation must be performed by professionally qualified and certified persons.

Never permit the appliance to be used or operated by inexperienced persons.

Erroneous installation or inadequate use and maintenance of the boiler can cause harm to persons or property for which the manufacturer declines all responsibility.

- matricule
- la puissance thermique nominale
- le débit thermique (à savoir la puissance au foyer)
- le type de combustible utilisable
- la pression maximale de service
- la température maximale de service

la tension d'alimentation. Conformément à la norme européenne EN 303-1. Ce manuel fait partie intégrante et essentielle de la livraison de la chaudière et doit être remis à l'utilisateur. Au cas où la chaudière serait cédée ou vendue à d'autres utilisateurs (changement de destination ou déménagement), s'assurer que le manuel d'installation, d'utilisation et de maintenance l'accompagne de façon qu'il puisse être consulté par l'installateur ou le technicien préposé à la maintenance ainsi que par le nouveau propriétaire. Avant de commencer la mise en place, d'effectuer le remplissage de l'installation et la phase d'allumage ou avant toute maintenance, lire attentivement les avertissements et procédures car ils fournissent d'importantes indications concernant la sécurité de l'installation et des personnes. La mise en place doit être effectuée conformément aux normes et règlements en vigueur en la matière et aux instructions décrites dans ce manuel. Toute manipulation doit être réalisée par un personnel professionnellement qualifié et agréé. Ne pas permettre que l'appareil soit utilisé ou géré par des personnes inexpérimentées. **Une installation défectueuse ou une utilisation et une maintenance inadéquate de la chaudière risquent de causer des dommages aux personnes ou aux choses dont la firme constructrice n'est pas responsable.**

- Modelo de la caldera
- Número de fabricación o de matrícula
- Potencia térmica nominal
- Capacidad térmica (potencia calorífica)
- Tipo de combustible utilizable
- Presión máxima de funcionamiento normal
- Temperatura máxima de funcionamiento normal
- Tensión de alimentación

Este manual forma parte integral y esencial del equipamiento de la caldera y debe ser entregado al Usuario. En el caso en que la caldera fuera vendida o cedida a otros Usuarios (cambio de destinación o traslado), asegurarse de que junto a la caldera se ceda, también el Manual de Instalación, Uso y Mantenimiento, de modo que éste, pueda ser consultado por el instalador encargado, por el técnico autorizado a la mantenimiento y por el nuevo propietario. Antes de efectuar la instalación, de hacer la operación de llenado del equipo, de la fase de activación y, de cualquier operación de mantenimiento, hay que leer atentamente las advertencias y procesos; éstos proporcionan indicaciones importantes concernientes a la seguridad del equipo y la inocuidad de la persona. La instalación se debe efectuar en el cumplimiento de las Normativas vigentes en materia, siguiendo las instrucciones descritas en este manual, además, la instalación debe ser efectuada por personal profesionalmente cualificado y habilitado. No permitir que el aparato sea utilizado o manejado por personal inexperto. **Una mala instalación o, una inadecuada utilización y mantenimiento de la caldera, puede causar daños a personas o cosas, por las que la empresa constructora no se considera responsable.**

INDICE	TABLE OF CONTENTS	INDICE	TABLE DES MATIERES
1. CARATTERISTICHE TECNICHE DIMENSIONALI	1. TECHNICAL AND DIMENSIONAL CHARACTERISTICS	1. CARACTERISTIQUES TECHNIQUES ET DIMENSIONNELLES	1. CARACTERISTICAS TECNICAS Y DIMENSIONALES
1.1 Caldaia RCA..... 5	1.1 RCA boiler 5	1.1 Chaudière RCA... 5	1.1 Caldera RCA 5
1.2 Caratteristiche generali..... 7	1.2 General technical characteristics..... 7	1.2 Description..... 7	1.2 Características generales..... 7
1.3 Composizione della fornitura..... 9	1.3 Delivery contents... 9	1.3 Composition de la fourniture..... 9	1.3 Composición del equipo..... 9
2. MONTAGGIO	2. ASSEMBLY	2. MONTAGE	2. MONTAJE
2.1 Montaggio caldaia.....10	2.1 Boiler assembly ... 10	2.1 Montage de la chaudière 10	2.1 Montaje de la caldera 10
2.2 Montaggio bruciatore 11	2.2 Burner installation . 11	2.2 Montage du brûleur. 11	2.2 Montaje del quemador11
2.3 Montaggio dell'isolamento e della mantellatura..... 13	2.3 Insulation and casing installation..... 13	2.3 Montage de l'isolation et de la jaquette..... 13	2.3 Montaje del aislamiento y de la envuelta..... 13
3. INSTALLAZIONE	3. INSTALLATION	3. MISE EN PLACE	3. INSTALACION
3.1 Impiantistica idraulica 15	3.1 Plumbing system.... 15	3.1 Installation hydraulique..... 15	3.1 Estudio de la instalación hidráulica..... 15
3.2 Norme riguardanti l'impianto..... 16	3.2 Pipeline system..... 16	3.2 Normes concernant l'installation..... 16	3.2 Normas concernientes al equipo..... 16
3.3 Tubazioni di mandata e ritorno acqua di riscaldamento..... 17	3.3 Heating water delivery and return pipelines 17	3.3 Tuyaux de départ et de retour de l'eau de chauffage..... 17	3.3 Tuberías de impulsión y retorno agua de calentamiento..... 17
3.4 Sicurezza, controlli e regolazioni.....18	3.4 Safety, control and adjustment devices.. 18	3.4 Sécurité, contrôles et réglages..... 18	3.4 Sistemas de seguridad, comprobaciones y regulaciones 18
3.5 Caratteristiche dell'acqua..... 19	3.5 Water characteristics19	3.5 Caractéristiques de l'eau..... 19	3.5 Características del agua..... 19
3.6 Collegamenti elettrici 20	3.6 Electrical connections..... 20	3.6 Raccordement électrique..... 20	3.6 Conexiones eléctricas..... 20
3.7 Centrale termica 24	3.7 Heating plant..... 24	3.7 Chaufferie..... 24	3.7 Central térmica..... 24
3.8 Collegamento alla canna fumaria..... 25	3.8 Connection to the smokestack..... 25	3.8 Raccordement au conduit de fumée 25	3.8 Conexión al conducto de humos..... 25
4. BRUCIATORE	4. BURNER	4. BRÛLEUR	4. QUEMADOR
4.1 Bruciatore.....27	4.1 Burner..... 27	4.1 Brûleur..... 27	4.1 Quemador..... 27
5. AVVIAMENTO, CONDUZIONE E MANUTENZIONE DELL'IMPIANTO	5. SYSTEM START-UP, OPERATION AND MAINTENANCE	5. MISE EN ROUTE, EXPLOITATION ET MAINTENANCE DE LA CHAUDIERE	5. ACTIVACIÓN, MANEJO Y MANUTENCIÓN DEL EQUIPO
5.1 Riempimento dell'impianto..... 28	5.1 Filling the heating system 28	5.1 Remplissage de l'installation 28	5.1 Rellenado del equipo 28
5.2 Primo avviamento e relativi controlli 29	5.2 First start-up and preliminary checks.. 29	5.2 Première mise en route et contrôles correspondants29	5.2 Primera activación y relativos controles... 29
5.3 Dati per il controllo della combustione... 31	5.3 Data for checking combustion... 31	5.3 Données pour le contrôle de la combustion..... 31	5.3 Datos para el control de la combustión... 31
5.4 Norme generali per la conduzione della caldaia..... 31	5.4 General boiler operating regulations..... 31	5.4 Normes générales pour l'exploitation de la chaudière..... 31	5.4 Normas generales para el manejo de la caldera..... 31
5.5 Norme di sicurezza e controlli periodici .. 33	5.5 Safety regulations and periodic checks..... 33	5.5 Normes de sécurité et contrôles périodiques33	5.5 Normas generales de seguridad y controles periódicos..... 33
5.6 Norme generali per la manutenzione..... 35	5.6 General maintenance standards..... 35	5.6 Normes générales pour l'entretien..... 35	5.6 Normas generales para la manutención 35
5.7 Disposizioni legislative relative all'esercizio e alla manutenzione... 36	5.7 Operation and maintenance..... 36	5.7 Disposition concernant le fonctionnement et la maintenance..... 36	5.7 Disposiciones relativas al uso y a la manutención..... 36
6. ELENCO PRINCIPALE NORME E LEGGI APPLICABILI	6. LIST OF PRINCIPAL APPLICABLE STANDARDS AND LAWS	6. LISTE DES PRINCIPALES NORMES ET LOIS APPLICABLES	6. LISTA DE LAS PRINCIPALES NORMAS APPLICABLES
6.1 Elenco principale norme e leggi applicabili.... 38	6.1 List of principal applicable standards and laws..... 38	6.1 Liste des principales normes et lois applicables..... 38	6.1 Lista de las principales normas aplicable... 38

1. CARATTERISTICHE
TECNICHE
DIMENSIONALI

1. TECHNICAL AND
DIMENSIONAL
CHARACTERISTICS

1. CARACTERISTIQUES
TECHNIQUES ET
DIMENSIONNELS

1. CARACTERISTICAS
TECNICA Y
DIMENSIONALES

1.1 CALDAIA RCA

1.1 BOILER RCA

1.1 CHAUDIERE RCA

1.1 CALDERA RCA

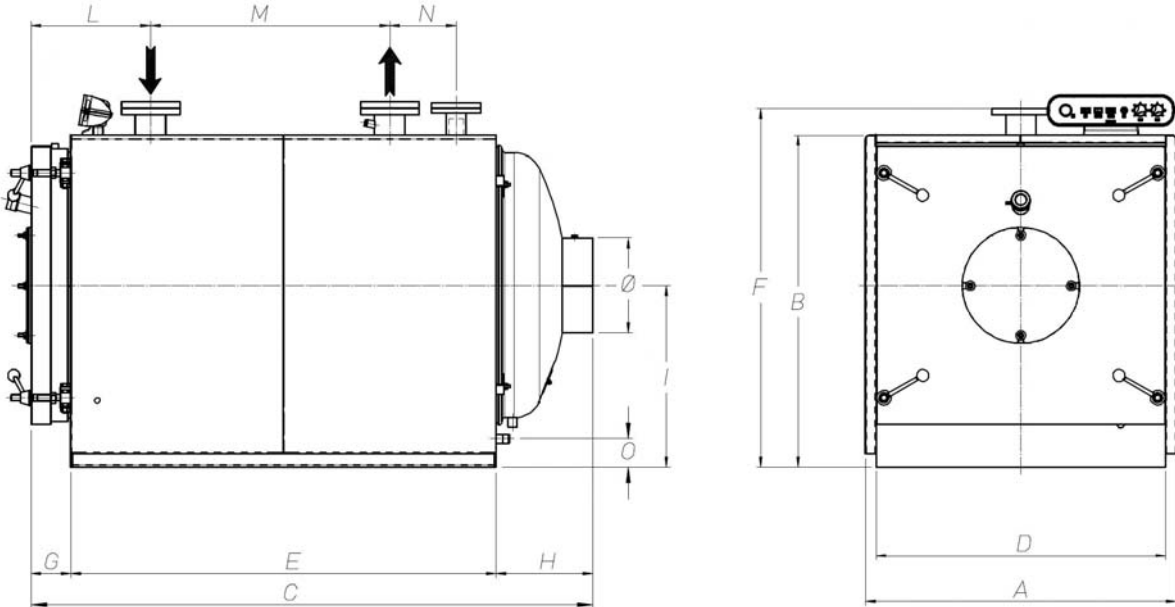


Fig. 1

DIMENSIONI / DIMENSIONS / DIMENSIONS / DIMENCIONES

	RCA	350	400	500	600	700	800	950	1150
A	mm	970	970	1170	1170	1290	1290	1330	1330
B	mm	1020	1020	1250	1250	1380	1380	1430	1430
C	mm	2060	2060	2195	2195	2310	2310	2780	2780
D	mm	890	890	1090	1090	1210	1210	1250	1250
E	mm	1560	1560	1600	1600	1700	1700	2140	2140
F	mm	1120	1120	1350	1350	1480	1480	1530	1530
G	mm	190	190	230	230	230	230	230	230
H	mm	310	310	365	365	380	380	410	410
I	mm	555	555	685	685	755	755	775	775
L	mm	490	490	530	530	530	530	550	550
M	mm	960	960	900	900	1000	1000	1370	1370
N	mm	200	200	250	250	250	250	300	300
O	mm	90	90	110	110	110	110	105	105

CARATTERISTICHE TECNICHE / TECHNICAL CHARACTERISTICS / CARACTERISTIQUES TECHNIQUES / CARACTERISTICAS TECNICAS

CALDAIA / BOILER / CHAUDIERE / CALDERA RCA		350	400	500	600	700	800	950	1150
Potenza utile / Net power / Puissance utile / Potencia útil	KW	350	407	500	600	700	814	950	1163
Potenza termica / Thermal power / Débit thermique / Capacidad térmica	KW	380	443	542	654	760	889	1029	1274
Rend. al carico nominale / Efficiency / Rendement utile / Rendimiento útil	100%	92.1	91.8	92.2	91.8	92.1	91.6	92.3	91.6
Rend. al carico ridotto / Efficiency at 30% capacity / Rendement utile à 30% de la charge / Rendimiento al 30% de carga	30%	91.7	91.5	91.8	91.5	91.8	91.4	92.0	91.3
Pressione max esercizio / Max working pressure/ Pression maxi de service / Presión máx. de funcionamiento normal	bar	5	5	5	5	5	5	5	5
Temperatura max di progetto / Max working temperature / Température max / Temperatura max de funcionamiento	°C	110	110	110	110	110	110	110	110
Contenuto acqua / Water contents / Contenance en eau / Contenido agua	lt	354	354	635	635	813	813	1140	1140
Volume camera di combustione / Volume of the combustion chamber / Volume chambre combustion / Volumen cámara combustión	m ³	0.34	0.34	0.49	0.49	0.69	0.69	0.98	0.98
Portata gas naturale / Natural gas flow rate / Débit de gaz naturel / Capacidad gas natural	Nm ³ /h	38	44	54	66	76	89	103	128
Portata gasolio / Fuel oil flow rate / Débit de fioul / Capacidad gasoil	kg/h	32	37	46	55	64	75	87	107
Dp lato acqua / Water side load loss $\Delta t = 15^{\circ}\text{C}$ / Pertes de charge côté eau $\Delta t=15^{\circ}\text{C}$ / Perd. Carga lado agua $\Delta t=15^{\circ}\text{C}$	mbar	25	34	22	31	36	42	38	50
Dp lato fumi / Smoke side load losses / Pertes de charge fumées / Perdida carga humos	mbar	2.5	3.4	4.2	5.0	4.8	5.9	4.9	7.0
Attacco camino / Smokestack connection / Raccord cheminée / Conexión chimenea	Ø mm	258	258	358	358	358	358	408	408
Attacchi mandata-ritorno / Delivery-Return connection / Raccord départ-retour / Conexión ida- ritorno	DN	80	80	100	100	100	100	125	125
Attacco vaso espansore / Expansion tank connection / Raccord vas de expansion / Conexión expansion	Ø/DN	2"	2"	65	65	65	65	80	80
Scarico / Drain / Vidange / Vaciado	Ø	1"	1"	1"	1"	1"	1"	1"	1"
Lunghezza min. testa bruc. / Burner head min. length / Longueur min de la tete du bruleur / Dimension minima caveza quemador	mm	340	340	380	380	380	380	400	400
Attacco bruciatore / Burner connection / Raccord brûleur / Conexión quemador	Ømm	210	210	240	240	240	240	280	280
Peso a vuoto / Weight of empty boiler / Poids de la chaudière vide / Peso de la caldera vacía	Kg	755	755	1100	1100	1420	1420	1810	1810

**1.2 CARATTERISTICHE
TECNICHE GENERALI**

I generatori di calore BIASI serie **RCA** sono generatori in acciaio a combustione pressurizzata che può essere ottenuta sia con combustibili liquidi che gassosi. Sono progettati per la pressione massima di 5 bar e sono del tipo a focolare cieco cilindrico orizzontale dimensionato per 2 giri di fumo ad inversione di fiamma; il terzo giro avviene nel fascio tubiero. All'interno del fascio tubiero sono installati turbolatori, costituiti da lame ondulate in acciaio inossidabile che aumentando la turbolenza nel flusso di fumo, migliorano lo scambio termico ed il rendimento del generatore (superiore al 90%). La porta anteriore è normalmente predisposta per il montaggio del bruciatore previsto dal cliente; al suo interno è isolata con getto isolante/refrattario resistente alle alte temperature opportunamente sagomato per convogliare verso il fascio tubiero i fumi provenienti dal focolare. Le cerniere sono state studiate per permettere l'apertura della porta anteriore indifferentemente da destra o da sinistra. Al di sopra della piastra di fissaggio del bruciatore è installato un manicotto con spia in vetro pirex per l'osservazione della fiamma in camera di combustione. Per raffreddare e mantenere pulita la spia, essa è dotata di attacco portagomma per il collegamento alla presa d'aria del bruciatore; lo smontaggio temporaneo di questo collegamento permette la misura della pressione in camera. La camera a fumo posteriore è imbullonata per consentire la sua rimozione in occasione di manutenzioni straordinarie ed è dotata, oltre che del raccordo fumi

**1.2 GENERAL TECHNICAL
CHARACTERISTICS**

BIASI **RCA** steel boilers can burn both liquid and gas fuels. They are designed for maximum 5 bar, and have horizontal cylindrical blank-back furnace with 2 smoke revolutions with reverse flame and a third revolution in the nest of tubes. Turbulators are installed in the nest of tubes. These consist of corrugated stainless steel blades that increase the turbulence of the flow of smoke and improve heat exchange and boiler efficiency. The front door is normally designed to carry a burner provided by the customer. It is internally insulated with a refractory/insulating casting that resists high temperatures and is designed to convey smoke coming from the furnace towards the nest of tubes. Hinges are designed to permit the front door to open either to the right or to the left. A sleeve is installed over the burner fastening plate with a Pyrex glass window to observe the flame in the combustion chamber. The window has a hose nipple connection that connects to the burner's air intake and functions to keep the window clean and cool. Temporary disconnection of this connection permits the pressure in the chamber to be measured. The rear smoke chamber is bolted to permit removal during extraordinary maintenance. It also has, in addition to the smoke fitting for connection to the flue, a removable inspection and cleaning door and a connection for draining off any condensate. The shell is insulated with mineral wool mattresses. External cladding is made of internally insulated painted steel sheet panels. The support structure consists of a sturdy

1.2 DESCRIPTION

La chambre de combustion des chaudières BIASI **RCA** est cylindrique, totalement baignée et largement dimensionnée pour supprimer les contraintes thermiques et de favoriser le parcours de la flamme dans le foyer borgne. Les soudures sont toutes exécutées en automatique avec profils et bords préalablement préparés. La porte de la chaudière est montée sur charnières. L'ouverture est réglable à droite ou à gauche. L'isolation haute température de la porte est conçue pour favoriser le changement de direction des produits de combustions vers le faisceau tubulaire. La chambre de combustion et le faisceau tubulaire présentent une grande surface pour garantir un excellent rendement. Les tubes du faisceau sont soudés aux plaques avant et arrière sous "atmosphère protégée". Des chicanes en acier inoxydable, insérées dans les tubes ont pour rôle d'augmenter la turbulence des gaz de combustion et d'accroître le coefficient de transmission. L'arrière du foyer de la chaudière est équipé d'une trappe de visite pour faciliter l'entretien de la chaudière. Les raccords de départ et de retour chauffage sont placés au-dessus de la chaudière et sont équipés de brides et de contre brides aux dimensions normalisées. Côté eau, des turbulateurs favorisent l'échange thermique évitant ainsi les zones de surchauffe et de stratification. Les jaquettes des chaudières sont en tôle d'acier peinte, isolée à l'intérieur (laine de verres en couche comprimée). Toutes les chaudières sont essayées à la pression de 7,5 bars, pour une pression de service de 5 bars.

**1.2 CARACTERÍSTICAS
TÉCNICAS GENERALES**

Los generadores de calor BIASI de la serie **RCA** son generadores en acero de combustión presurizada, que puede conseguirse ya sea por combustibles líquidos como gaseosos. Están planteados para funcionar a la presión máxima de 5 bar y son del tipo de hogar ciego cilíndrico, horizontal dimensionado para 2 vueltas de humo con inversión de llama; la tercera vuelta se realiza en el haz de tubos. Al interior del haz de tubos están instalados unos turbuladores, que están constituidos por unas hojas corrugadas de acero inoxidable que hacen aumentar la turbulencia del flujo de humo, mejorando el intercambio térmico y el rendimiento del generador (que sobrepasa un 90%). La puerta delantera está normalmente prevista para el montaje del quemador que el cliente ha elegido; el lado interior de la misma está aislado por una pieza colada aislante/refractaria que resiste las altas temperaturas y está oportunamente moldeada para encauzar hacia el haz de tubos los humos procedentes del hogar. Se han planteado las bisagras para permitir abrir la puerta delantera indiferentemente desde la derecha o desde la izquierda. Por encima de la placa de sujeción del quemador está instalado un manguito equipado de mirilla en cristal pirex para observar la llama en la cámara de combustión. Para enfriar y mantener limpia la mirilla, la misma está equipada de una conexión porta-goma a conectar con la toma de aire del quemador; desmontando temporalmente esta conexión se puede medir la presión que hay en la cámara.

per il collegamento al camino, anche di portina smontabile per ispezione e pulizia e attacco per il drenaggio di eventuale condensa.

Il fasciame è isolato con materassini di lana minerale e la finitura esterna è realizzata con pannelli in lamierino d'acciaio preverniciato ed isolati internamente.

La struttura di appoggio costituisce un robusto basamento autoportante che non richiede particolari opere murarie di sostegno se non un piano di appoggio adeguatamente dimensionato.

I dati caratteristici della caldaia (tipo, pressione di funzionamento, temperatura massima, potenzialità, N° d'omologazione, matricola ecc.) sono raggruppati su una targa applicata sul lato, i quali sono da riportare sul certificato di garanzia.

load-bearing base that does not require special masonry work except for a suitably sized support surface.

Les données des caractéristiques de la chaudière (type, pression de service, température maximale, puissance, n° d'homologation, etc.) sont regroupées sur une plaquette appliquée sur le côté de la chaudière.

La caja de humos trasera está sujeta con pernos para permitir removerla con ocasión de unos mantenimientos extraordinarios y está provista, además del rácor de humos para su conexión con la chimenea, también de un portillo desmontable de inspección y limpieza y de una conexión para el drenaje del agua de condensación eventual.

El enchapado está aislado con colchonetas de lana de roca y el acabado exterior está realizado con paneles en chapa fina de acero, barnizada y aislados a su interior.

La estructura de apoyo constituye una sólida bancada de autosostento que no requiere unas obras especiales de albanilería para su soporte, sino únicamente un plano de apoyo oportunamente dimensionado.

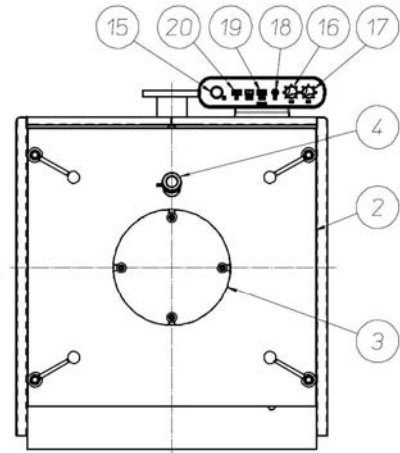
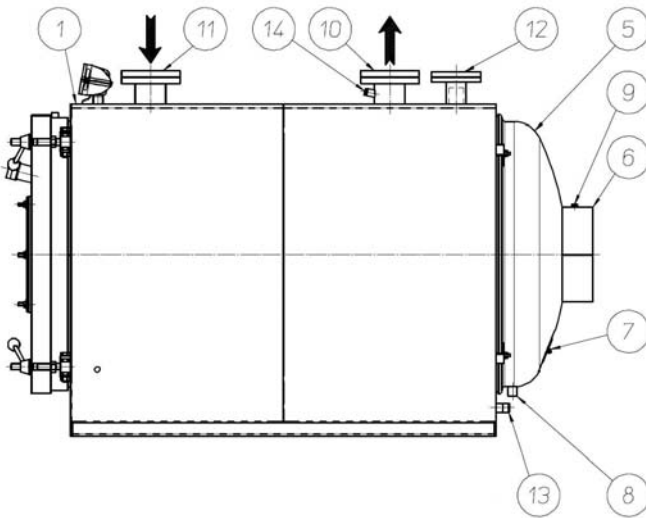
Los datos característicos de la caldera (tipo, presión de funcionamiento, temperatura máxima, potencia, número de homologación, matrícula etc.) aparecen todos en una placa que está aplicada en el lado del aparato; los mismos tienen que inscribirse en el certificado de garantía.

1.3 COMPOSIZIONE DELLA FORNITURA

1.3 DELIVERY CONTENTS

1.3 COMPOSITION DE LA FOURNITURE

1.3 COMPOSICION DE LA PROVEEDURIA



1. Corpo caldaia
2. Porta anteriore a doppia apertura
3. Piastra per applicazione bruciatore
4. Spia fiamma
5. Camera fumi posteriore
6. Attacco camino
7. Portina di ispezione e pulizia
8. Attacco drenaggio condensa
9. Foro per misura temperatura fumi
10. Attacco di mandata acqua all'impianto
11. Attacco di ritorno acqua dall'impianto
12. Attacco vaso di espansione
13. Attacco di scarico
14. Pozzetti per strumenti
15. Termometro
16. Termostato 1a fiamma
17. Termostato 2a fiamma
18. Termostato di sicurezza a riarmo manuale
19. Termostato pompa
20. Interruttore accensione

1. Boiler body
2. Front door with two-side opening
3. Burner installation plate
4. Light glass
5. Rear smoke chamber
6. Flue connection
7. Inspection and cleaning door
8. Condensate drain fitting
9. Hole for smoke temperature measuring
10. Ch flow connection
11. Ch return connection
12. Expansion tank connection
13. Drain connection
14. Instruments pocket
15. Thermometer
16. 1st stage boiler temperature thermostat
17. 2st stage boiler temperature thermostat
18. Manually reset safety thermostat
19. Circulation pump control thermostat
20. Main switch

1. Corp de la chaudière
2. Porte avant à charnière
3. Plaque d'adaptation du brûleur
4. Témoin contrôle flammes
5. Boîte à fumées arrière
6. Raccord cheminée
7. Trappe de visite et de ramonage
8. Drainage des condensats
9. Raccord pour contrôle température fumées
10. Raccord départ chauffage
11. Raccord retour chauffage
12. Raccord pour expansion
13. Raccord pour évacuation
14. Logement pour instruments
15. Thermomètre
16. Thermostat de réglage température chaudière première allure
17. Thermostat de réglage chaudière température deuxième allure
18. Thermostat de sécurité a réarmement manuel
19. Thermostat circulateur
20. Interrupteur général

1. Cuerpo de la caldera
2. Puerta delantera con doble abertura
3. Chapa portaquemador
4. Mirilla control llama
5. Cámara humos posterior
6. Ataque chimenea
7. Puerta de inspección y limpieza
8. Ataque descarga condensa
9. Unión para control temperatura humos
10. Unión de ida agua a instalación
11. Unión retorno agua de instalación
12. Unión para expansión
13. Ataque de descarga
14. Ataque instrumentos
15. Termómetro
16. Termostato de regulación temperatura caldera primera etapa
17. Termostato de regulación temperatura caldera primera segunda
18. Termostato de seguridad a rearme manual
19. Termostato de bomba
20. Interruptor general

STRUMENTAZIONE ED ACCESSORI

Le caldaie serie RCA sono fornite complete dei seguenti componenti:

- pannello di comando e controllo precablato contenente:
 - termostato di regolazione
 - termostato di sicurezza a riarmo manuale
 - termometro
 - interruttore di accensione
 - pozzetto per termometro di prova
 - piastra forata predisposta per montaggio bruciatore
 - materassino in fibra ceramica per tamponamento boccaglio bruciatore
 - serie completa di turbolatori
 - controflange con guarnizione e bulloni (per gli attacchi flangiati)
- scatola di cartone contenente: materassino di lana di vetro per isolamento termico fasciame pannellatura esterna

2. MONTAGGIO

2.1 MONTAGGIO CALDAIA

- Posizionare la caldaia sul piano previsto per la sua installazione che deve essere orizzontale, consentire un appoggio continuo della struttura di sostegno e deve essere dimensionato per il peso della caldaia stessa piena d'acqua
- Effettuare un'ispezione generale (compreso l'isolante della porta) per controllare che la caldaia non abbia subito danni durante il trasporto
- La caldaia dev'essere posta in modo che, rispetto alle pareti del locale caldaia siano rispettate le distanze minime previste dai regolamenti vigenti e sia in ogni caso assicurato

INSTRUMENTS AND ACCESSORIES

RCA boilers are supplied with the following components:

- Prewired control panel containing:
 - control thermostat
 - manually reset safety thermostat
 - thermometer
 - main switch
- test thermometer pocket
- burner installation plate
- ceramic fiber for cladding the burner nozzle
- complete set of turbulators
- counterflanges with gasket and bolts (for flanged connections)
- cardboard box containing:
 - mineral wool for thermal insulation
 - external casing

2. ASSEMBLY

2.1 BOILER ASSEMBLY

- Position the boiler at its installation site. This site must be horizontal, give uninterrupted support to the boiler structure and must be able to support the weight of the boiler when it is filled with water.
- Perform overall inspection of the boiler (including the door's insulation) to check that it has not been damaged during shipment.
- The boiler must be installed so that distances from boiler room walls comply with the minimum distances required by building codes. Distances, in any case, must guarantee easy access to the boiler for

APPAREILS DE CONTROLE ET ACCESSOIRES

Les chaudières RCA sont équipées des composants suivants :

- Jaquette peinte, rapide à monter après l'installation du calorifuge
- Double isolation thermique par matelas en laine de verre
- Plaque brûleur
- Chambre de combustion avec viseur de flammes et trappe de ramonage ou d'inspection anti-chocs
- Tableau de contrôle et de régulation de la chaudière qui comprend:
 - un thermomètre
 - un aquastat de régulation
 - un aquastat de sécurité.
- Série de chicanes en acier inoxydable.

2. MONTAGE

2.1 MONTAGE DE LA CHAUDIERE

- La chaudière doit être placée de façon à respecter les distances minimales visées par les règlements en vigueur. Notamment par rapport aux murs du local de chaufferie pour assurer un accès aisé pour la maintenance (Cf. chapitre 3.8).
- La chaudière doit être posée sur un sol horizontal et calculé en fonction du poids de la chaudière pleine d'eau.
- Les tuyaux qui arrivent aux raccords de la chaudière doivent être soutenus et disposés de façon à ne créer aucun effort sur les raccords de la chaudière.
- Les raccords des deux tuyaux souples du

INSTRUMENTOS Y ACCESORIOS

Las calderas serie RCA se suministran con los siguientes componentes:

- panel de mando y control precablado compuesto de:
 - termóstato de regulación
 - termóstato de seguridad de rearmado manual
 - termómetro
 - interruptor
- ataque por termometro de prueba
- ataque para montaje quemador
- aislamiento en fibra cerámica para cabeza quemador
- turboladores
- embalaje de cartón que incluye:
 - aislamiento de lana mineral para cuerpo calderas
 - envolvente exterior

2. MONTAJE

2.1 MONTAJE DE LA CALDERA

- La caldera se debe situar, de manera que con respecto a las paredes del local caldera, respete las distancias mínimas previstas por los reglamentos vigentes y que asegure un fácil acceso a la manutención.
- El plano de apoyo del generador tiene que ser horizontal.
- Las tuberías que llegan a las entradas de conexión de la caldera deben estar sostenidas y colocadas en modo de no crear esfuerzos peligrosos para la estabilidad de las mismas.
- Las entradas de conexión de los dos tubos flexibles del quemador se deben fijar en una posición que

- | | | | |
|--|--|--|--|
| <p>un agevole accesso per la manutenzione (vedere capitolo 3.8).</p> <ul style="list-style-type: none"> - Le tubazioni che fanno capo agli attacchi della caldaia devono essere sostenute e disposte in modo da non creare sforzi pericolosi per la stabilità degli attacchi stessi. - Gli attacchi di collegamento per i due tubi flessibili del bruciatore debbono essere fissati nella posizione più conveniente per una libera apertura della piastra porta bruciatore. - La ventilazione dovrà assicurare correttamente l'alimentazione d'aria del bruciatore: arrivo d'aria fresca dalla parte bassa ed evacuazione d'aria viziata dalla parte alta del locale. | <p>maintenance (see chapter 3.8).</p> <ul style="list-style-type: none"> - Pipelines that go to boiler connections must be supported and placed so that they do not bring dangerous forces to bear on the connections themselves. - Connections for the two hoses to the burner must be fastened in the most convenient position for freely opening the burner support plate. - Ventilation must correctly furnish air to the burner. Incoming fresh air from below and evacuation of stale air from the top part of the boiler room. | <p>brûleur doivent être fixés dans la position la plus adaptée afin de permettre l'ouverture libre de la porte du brûleur.</p> <ul style="list-style-type: none"> - La ventilation devra assurer correctement l'alimentation en air du brûleur. L'arrivée d'air frais par le bas et évacuation d'air vicié par le haut du local. - La température ambiante de la chaufferie ne doit pas dépasser 50°C. D'une manière générale, la chaufferie doit être conforme aux règlements et normes en vigueur. | <p>permita una apertura libre de la placa porta quemador.</p> <ul style="list-style-type: none"> - La ventilación debe asegurar una correcta alimentación del aire del quemador: llegada de aire fresco por la parte baja; y evacuación del aire viciado por la parte alta del local. |
|--|--|--|--|

2.2 MONTAGGIO BRUCIATORE

2.2 BURNER INSTALLATION

2.2 MONTAGE DU BRULEUR

2.2 MONTAJE QUEMADOR

Le caldaie RCA sono idonee per bruciatori di gas metano, gasolio, e nafta. Sulla porta è prevista una controflangia di fissaggio del bruciatore, la quale dovrà essere adattata al canotto ed alla flangia bruciatore (fig. 2). Il bruciatore prescelto deve:

- Essere regolato per una potenza termica adeguata al fabbisogno dell'impianto e, comunque, non superiore ai valori riportati nella tabella di paragrafo 1.1
- Essere in grado di vincere la resistenza del circuito fumi (vedi tabella di paragrafo 1.1)
- Avere il boccaglio che penetri nel focolare (all'interno della porta) non meno di 100 mm.

An installation counter flange for the burner is installed on the lower front door, which has to be adapted to the tube and to the burner flange (figure 2). The burner must comply to:

- max thermal capacity of the boiler (see table 1.1)
- pressure head higher than that of th boiler (see table 1.1)
- burner head 100 mm about longer than door thickness.

Sur la porte il y a une bride de fixation du brûleur comme indiqué sur la fig. 2. Si la bride du brûleur ne s'adapte pas à ce modèle de bride, prévoir une bride d'adaptation avec joint en fibre de céramique. Le brûleur choisi doit:

- être réglé pour une puissance thermique proportionnée aux besoins de l'installation et, de toute façon, pas supérieur aux valeurs reportées sur le tableau du paragraphe 1.1
- être en état de dépasser la résistance du parcours des fumées (voir le tableau du paragraphe 1.1)
- avoir l' embouchure qui pénètre dans le foyer (à l'intérieur de la porte) pas moins de 100 mm.

En el postigo anterior hay una contrabrida de fijación quemador, está se tendrá que regular al manguito y a la brida del quemador fig. 2

El quemador elegido tiene que:

- estar regulado para una potencia térmica adecuada para las exigencias del sistema y que no sobrepase en cualquier caso los datos indicados en la tabla del apartado 1.1
- estar en condiciones de vencer la resistencia del circuito de humos (véase la tabla del apartado 1.1)
- estar equipado de una tobera que penetre en el hogar (al interior de la puerta) por una longitud mínima de 100 mm.

ATTENZIONE!

- **La sede del canotto deve essere il più possibile precisa per evitare ritorni di fiamma o di calore che farebbero arroventare**

ATTENTION!

- **The seat of the tube must be as precise as possible to prevent backfires or backflow of heat which could scorch the burner**

ATTENTION !

- **Le diamètre du fourreau doit être le plus précis possible pour empêcher tout retour de flamme ou de chaleur qui rendrait**

ATENCIÓN!

- **El alojamiento del manguito debe ser lo más preciso posible para evitar retornos de la llama o de calor, que harían que la placa de**

- | | | | |
|--|---|--|--|
| <p>la piastra di attacco bruciatore.</p> <ul style="list-style-type: none"> - Se l'allargamento del foro è impreciso oppure se il foro (per comodità di montaggio) è maggiorato, dopo il montaggio del bruciatore, riempire completamente ed accuratamente con fibra ceramica il vano tra canotto ed isolante. - Se per il montaggio del bruciatore è montata anche una flangia di adattamento, assicurarsi che su ambedue i piani di accoppiamento siano montate le guarnizioni di tenuta fumi. - Grafitare le viti di fissaggio del bruciatore per agevolare le rimozioni successive. | <p>connection plate.</p> <ul style="list-style-type: none"> - If hole enlargement is imprecise or if the hole (for easy installation) is oversized then the space between tube and insulation or rough-cut edges must be carefully and totally filled with ceramic fibre after the burner is installed. - If an adaptation flange is also installed, make sure that smoke seals are installed on both coupling surfaces. - Lubricate burner anchor screws with graphite to make subsequent removal easier. | <p>la porte foyère brûlante.</p> <ul style="list-style-type: none"> - Si l'évasement du trou est important ou bien si le trou (pour une commodité de montage) est agrandi, après le montage du brûleur, reboucher entièrement et soigneusement de fibre de céramique l'espace libre autour du fourreau. Si, pour la fixation du brûleur, une bride d'adaptation est utilisée, s'assurer que sur les joints d'étanchéité des fumées sont en place. - Graphiter les vis de fixation du brûleur pour faciliter les déposes suivantes. | <p>enganche del quemador se encandeciera.</p> <ul style="list-style-type: none"> - Si el ensanchamiento del agujero no fuera preciso o si el agujero, por comodidad de montaje se ha hecho más grande, después de haber efectuado el montaje del quemador, habrá que rellenar completo y cuidadosamente con fibra cerámica el vano que hay entre el manguito y el aislante. - Si para el montaje del quemador, se ha montado también una brida de adaptación, comprobar que en ambos planos de acoplamiento se hayan montado las guarniciones de retención de humos. - Grafitar los tornillos de fijación del quemador para facilitar sus sucesivas remociones. |
|--|---|--|--|

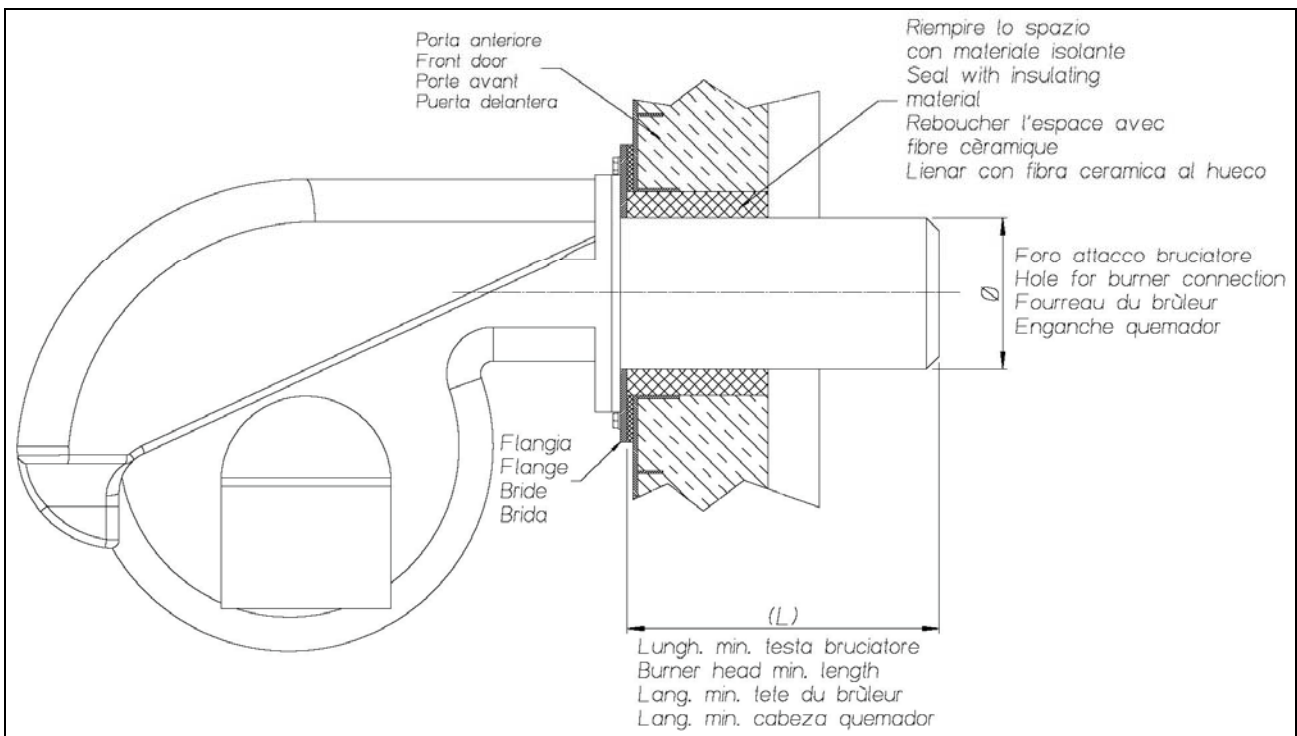


Fig. 2

2.3 MONTAGGIO DELL'ISOLAMENTO E DELLA MANTELLATURA

NOTE

1. In questa sezione si descrivono, in sequenza, le operazioni relative al montaggio del materassino isolante e della mantellatura.
2. Per il montaggio della mantellatura, sono necessari pochi attrezzi di facile reperibilità; assicurarsi che siano di buona qualità e che non siano consumati o danneggiati.
3. La numerazione indicata nella figura dei componenti segue l'ordine di montaggio ed è utilizzata per tutta la sezione.
4. Eseguire le varie operazioni rispettando l'ordine esposto; prima di passare ad una fase successiva, assicurarsi che l'operazione precedente sia stata eseguita in modo completo

• COMPONENTI DELLA MANTELLATURA

2.3 INSULATION AND CASING INSTALLATION

NOTE

1. This section describes, in sequence, the operations required to install insulation and the casing.
2. Just a few easy to find tools are required to install casing. Make sure tools are of good quality and are not damaged or worn.
3. The component numbers given in the figure are indicated in order of assembly and are used for the entire description.
4. Perform installation procedures in the order that is given. Check, before moving on to another phase, that the previous phase has been totally and correctly performed.

• CASING COMPONENTS

2.3 MONTAGE DE L'ISOLATION ET DE LA JAQUETTE

REMARQUES

1. Cette section décrit successivement les opérations de montage des isolants et de la jaquette.
2. Le montage de la jaquette n'exige que quelques outils du commerce; s'assurer qu'ils soient de bonne qualité et qu'ils soient ni usés ni endommagés.
3. Le numérotage indiqué sur la figure des composants suit l'ordre de montage; il est utilisé pour toute la section.
4. Exécuter les différentes opérations en respectant l'ordre indiqué; avant de passer à la phase suivante, s'assurer que l'opération précédente a bien été exécutée complètement.

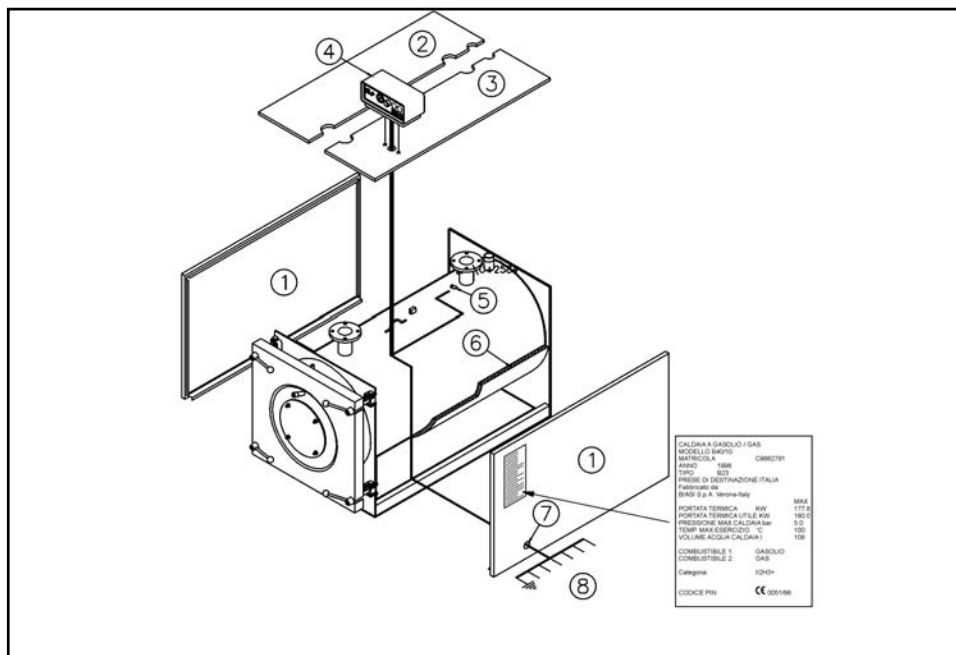
• COMPOSANTS DE LA JAQUETTE

2.3 MONTAJE DEL AÍSLAMIENTO Y DE LA ENVUELTA

NOTAS

1. En esta sección se describen, en secuencia, las operaciones relativas al montaje de la colchoneta aislante y de la envuelta.
2. Para montar la envuelta, hacen falta algunas herramientas fáciles de hallar; comprobar que sean de buena calidad y que no estén deterioradas o dañadas.
3. La numeración indicada en la figura de los componentes sigue el orden de montaje y se utilizará a lo largo de toda la sección
4. Se debe efectuar todas las operaciones respetando el orden de exposición; antes de pasar a la fase sucesiva, hay que asegurarse de que las operaciones precedentes hayan sido efectuadas en modo completo.

• COMPONENTES DE LA ENVUELTA



• **MONTAGGIO DELLA MANTELLATURA**

1. avvolgere il materassino isolante in fibre di vetro (6) intorno al corpo caldaia partendo dal filo superiore (il tratto eccedente va avvolto su quello iniziale sagomando la lana di vetro in corrispondenza degli attacchi), fissandolo in posizione in 2 – 3 punti con filo ferro zincato
2. infilare nel foro (7) la guaina contenente i cavi di alimentazione e di interfaccia col bruciatore (8) e montare le fiancate (1)
3. montare il pannello superiore (2)
4. allacciare i cavi e la messa a terra della caldaia al pannello strumenti (4) attraversando l'apposito foro sul pannello (3)
5. estrarre dal pannello strumenti (4) i capillari del termometro e dei termostati e, attraverso il foro del pannello inserirli nell'apposito pozzetto (5)
6. fissare il pannello strumenti al pannello superiore (3) e montare lo stesso sulla caldaia
7. aprire il coperchio del cruscotto porta strumenti ed eseguire i collegamenti elettrici seguendo lo schema

• **CASING INSTALLATION**

Assemble components as follows:

1. Wrap glass fiber insulating mattress (6) around the boiler body starting from the upper edge (overlap the excess mattress on the start of the mattress, tearing the glass wool over the connection fittings). Fasten it in place in 2 or 3 points using galvanized steel wire.
2. Thread the boiler power and interface cables (8) into hole (7) and then install sides (1).
3. Install top panel (2).
4. Connect the boiler's cables and the ground cable to instrument panel (4) through the hole in panel (3).
5. unroll the capillary tubes of the thermometer and the thermostats out from instrument panel (4) and insert them in their pocket (5) through the hole in the panel.
6. fasten the instrument panel to top panel (3) and install it on the boiler.
7. remove the instrument control board cover and make electrical connections

• **ASSEMBLAGE DE LA CAROSSERIE**

Procéder à l'assemblage des composants comme suit :

1. Positionner le matelas isolant en laine de verre (6) autour du corps de chauffe en partant du haut et le fixer en 2 ou 3 points avec le fil de fer zingué.
2. Dans le trou (7) passer la gaine qui contient les câbles d'alimentation et de liaison du brûleur (8) et monter le côté (1).
3. Monter le panneau supérieur (2).
4. Brancher les câbles et la prise de terre au tableau de commande (4) en traversant le trou fait sur le panneaux (3).
5. Dérouler délicatement les capillaires des sondes de température et les engager dans le doigt de gan.
6. Fixer le tableau de bord au tableau supérieur et monter le même sur la chaudière.
7. Enlever le couvercle du tableau de commandes et exécuter les branchements électriques selon le schéma

• **MONTAJE DEL REVESTIMIENTO**

1. Enrollar la colchoneta aislante en fibra de vidrio (6) alrededor del cuerpo caldera, empezando por el hilo de arriba (hay que envolver el tramo en exceso sobre aquél inicial, arrancando la lana de vidrio en coincidencia con las conexiones), sujetándola en su posición en 2-3 sitios con alambre de hierro cincado.
2. Introducir en el agujero (7) la vaina conteniendo los cables de suministro de corriente y de interfaz con el quemador (8) y montar los lados (1).
3. Montar el panel superior (2)
4. Introducir el panel de control (4) en sus respectivos alojamientos (3), después fijarlo a los paneles laterales, por medio, de unos tornillos autoenroscantes.
5. Desenrollar con mucha precaución los capilares de las sondas de control temperatura, e introducirlos en la guaina porta sonda.
6. Sujetar el tablero de instrumentos en el panel superior (3) y montar el mismo en la caldera.
7. Quitar la cubierta del salpicadero porta instrumentos y efectuar las conexiones eléctricas siguiendo el diagrama

ATTENZIONE!

- Far passare i cavi d'alimentazione del pannello, della pompa di circolazione e dell'eventuale collegamento del termostato ambiente, in idonei passacavi.
- Per l'alimentazione del

ATTENTION!

- Run the board, circulation pump and (if present) room thermostat connection supply cables through the cable glands.
- When bringing power

ATTENTION !

- Faire passer les câbles d'alimentation du panneau, de la pompe de circulation et du branchement éventuel du thermostat d'ambiance dans passes câbles.
- Pour l'alimentation du

ATENCIÓN!

- Pasar los cables de alimentación del panel, de la bomba de circulación y de la eventual conexión del termostato ambiente, en los aisladores pasapanel,
- Para la alimentación del quemador, utilizar

- | | | | |
|--|--|---|---|
| <p>bruciatore, utilizzare cavo idoneo con serracavo.</p> <ul style="list-style-type: none"> - Collegare il filo della messa a terra alla vite contrassegnata con il simbolo - Controllare accuratamente il fissaggio del collegamento a terra, il quale è obbligatorio e deve corrispondere ai parametri stabiliti dalle norme CEI. La ditta costruttrice non risponde per danni a persone o cose derivanti dalla mancata osservanza di questa fondamentale norma. | <p>to the burner use the cable gland.</p> <ul style="list-style-type: none"> - Connect the ground wire to the screw marked with the symbol - Carefully check the ground connection. This connection is mandatory and must comply standards EN and local regulation requirements. The manufacturer will not be responsible for damage to persons or property caused by failure to comply with this basic requirement. | <p>brûleur, utiliser câble prévu pour ce service</p> <ul style="list-style-type: none"> - Relier le fil de terre à la vis repérée par le symbole - Contrôler soigneusement la fixation de la connexion de mise à la terre, qui est obligatoire et doit correspondre aux conditions visées par les normes NF-C1500. La firme constructrice ne répond pas des dommages causés aux personnes ou aux choses par suite de l'inobservation de cette norme fondamentale. | <p>una mordaza de terminal de cable.</p> <ul style="list-style-type: none"> - Conectar el cable de puesta a tierra con el tornillo marcado con el símbolo - Verificar con mucha atención la conexión a tierra, la cuál, es obligatoria y debe corresponder a los parámetros de las normas CEI. La empresa constructora no responde por daños a personas o cosas derivadas de la falta de observación de esta norma fundamental. |
| <p>8. Rimontare il pannello superiore del cruscotto porta strumenti.</p> | <p>8. Reinstall the top panel on the instrument board cover.</p> | <p>8. Remonter le panneau supérieur du tableau de commande.</p> | <p>8. Volver a montar el panel superior del salpicadero porta instrumentos.</p> |

IMPORTANTE
Una volta montata la mantellatura di rivestimento è necessario applicare la targhetta dei dati caratteristici, fornita con il presente manuale, sul fianco destro e in particolare sull'angolo alto vicino allo spigolo anteriore.

IMPORTANT
The name-plate must be applied once the shell has been installed. The name-plate, provided with this manual, is installed on the top front corner of the right side.

IMPORTANT
Après avoir monté la jaquette de revêtement, il est nécessaire d'appliquer la plaque signalétique, livrée avec ce manuel, sur le panneau droit et précisément sur l'angle en haut près de l'arête avant.

IMPORTANTE
Una vez que se haya montado la envuelta de revestimiento, hay que colocar la placa con sus datos característicos, suministrada junto a este manual, en el lado derecho, particularmente en el ángulo que forma cerca del pico anterior.

3. INSTALLAZIONE

3.1 IMPIANTISTICA IDRAULICA

IMPORTANTE

L'installazione deve essere affidata a personale tecnicamente qualificato.
Applicare le norme per l'installazione di caldaie per gli impianti di riscaldamento utilizzando acqua calda sotto pressione con temperatura non superiore a quella d'ebollizione a pressione atmosferica.

3. INSTALLATION

3.1 PLUMBING SYSTEM

IMPORTANT

Installation must be performed by technically qualified personnel. Applicable installation standards are for boilers in heating systems that use pressurised hot water with temperatures below 110°C.

3. MISE EN PLACE

3.1 INSTALLATION HYDRAULIQUE

IMPORTANT

La mise en place doit être confiée à un personnel techniquement qualifié. Appliquer les normes pour la mise en place des chaudières et pour les installations de chauffage qui utilisent de l'eau chaude sous pression avec une température inférieure à 110°C.

3. INSTALACIÓN

3.1 ESTUDIO DE LA INSTALACIÓN HIDRÁULICA **IMPORTANTE**

LA INSTALACIÓN SE DEBE CONFIAR A PERSONAL TÉCNICAMENTE CALIFICADO.
Aplicar las normas para la instalación de calderas para los equipos de calefacción en los que se utiliza agua caliente con una temperatura no superior a 110°C.

AVVERTENZE

La caldaia RCA ha una pressione massima d'esercizio di 5 bar, quindi accertarsi che la pressione idraulica misurata dopo la valvola di riduzione sul condotto d'alimentazione non sia superiore a tale pressione e verificare che, anche ad impianto in temperatura, il valore massimo di pressione ammessa non sia superato.

WARNING

RCA boilers have a maximum 5 bar operating pressure. Consequently, make sure that the hydraulic pressure measured downstream from the pressure-regulating valve on the supply pipeline is not greater than this pressure. Also, check that this maximum pressure is not exceeded when the heating system is at operating temperature.

AVERTISSEMENT

La pression maximale de service de la chaudière RCA est de 5 bars; s'assurer que la pression mesurée après le régulateur de pression d'eau sur le conduit d'alimentation n'est pas supérieure à 5 bars et contrôler que la valeur maximale de pression admise n'est pas dépassée même lorsque l'installation fonctionne.

ADVERTENCIAS

La caldera RCA posee una presión máxima de funcionamiento normal de 5 bar, por lo tanto, hay que cerciorarse de que la presión hidráulica medida después de la válvula de reductora sobre los conductos de alimentación no sea superior a dicha presión y verificar, también que el equipo ya en temperatura, no supere el valor máximo de presión admitida.

3.2 NORME RIGUARDANTI L'IMPIANTO

1. Effettuare i collegamenti idraulici all'impianto evitando che il peso delle tubazioni e le dilatazioni termiche esercitino sforzi sugli attacchi in caldaia
2. Se le tubazioni sono di notevole lunghezza, è necessario prevedere una compensazione delle dilatazioni con giunti di dilatazione, curve ad omega, ecc.
3. Al fine di evitare dispersioni di calore, coibentare con materiale isolante le tubazioni calde, lasciando esposti solo quei tratti che devono essere ispezionati periodicamente (flangiature, attacchi dei giunti di dilatazione, derivazioni, ecc.); l'isolamento va eseguito in osservanza delle Normative vigenti.
4. E' opportuno prevedere un rubinetto di scarico dell'impianto; per questo si può utilizzare il foro protetto da tappo previsto sull'elemento posteriore. Collegare l'apposito attacco alla rete di scarico interponendo una valvola di intercettazione.
5. Installare il raccordo fumi tra caldaia e camino che deve essere realizzato in

3.2 PIPELINE SYSTEM

1. The weight of connection pipelines and the forces generated by thermal expansion must not bear on the boiler and subject flanges and screws to stresses, which could, with the passage of time, cause problems with seal or breakage.
2. If pipelines are long, they must be equipped with expansion joints, zigzag elbows, etc.
3. Hot pipelines must be insulated to prevent heat losses. Leave pipelines exposed only where they require periodic inspection (flanges, expansion joint connections, branches, etc.). Insulation must be performed in accordance with existing codes and regulations).
4. It is good practice to furnish the system with a drain cock. You can use the plugged hole on the rear element for this purpose.
5. Install flue connection between boiler and stack suitable to remove rear box to which it is

3.2 NORMES CONCERNANT L'INSTALLATION

1. Le poids des tuyaux de raccordement et les efforts produits par les dilatations ne doivent pas peser sur la chaudière afin de ne pas soumettre les brides et les vis à des efforts qui, avec le temps, peuvent causer des problèmes d'étanchéité ou de rupture.
2. Si les tuyaux sont particulièrement longs, il est nécessaire de prévoir une compensation des dilatations par des joints de dilatation, des coudes à oméga, etc.).
3. Afin d'éviter des déperditions de chaleur, calorifuger avec du matériau isolant les tuyaux chauds, en ne laissant exposés que les tronçons qui doivent être contrôlés périodiquement (brides, joints de dilatation, dérivation, etc.); l'isolation doit être exécutée conformément aux normes en vigueur.
4. Il y a lieu de prévoir un robinet de vidange de l'installation; pour cela, on peut utiliser l'orifice prévu sur l'élément arrière.
5. Le raccordement des fumées de la chaudière à la cheminée doit être démontable

3.2 NORMAS RELATIVAS AL EQUIPO

1. El peso de la tuberías de conexión, y de los esfuerzos generados por la dilatación, no deben gravar sobre la caldera, así como tampoco, hay que sobreponer las bridas y tornillos a esfuerzos que con el tiempo puedan provocar problemas de retención o de rotura.
2. Si las tuberías tiene una longitud notable, hay que proveer a una compensación en la dilatación, con unas juntas de dilatación, curvas a omega, etc.
3. Con el fin de evitar dispersiones del calor, aislar con material aislante las tuberías calientes, dejando expuestos, los tramos que deban ser inspeccionados periódicamente (bridas, empalmes de juntas de dilatación, derivaciones, etc.); el aislamiento se debe efectuar según las Normativas vigentes.
4. Es oportuno prever un grifo de desagüe del equipo; para esto, se puede utilizar el agujero que está protegido con un tapón, situado en el elemento posterior.
5. Instalar el rácor humos entre la caldera y la chimenea, que tiene

<p>modo da permettere lo smontaggio della camera a fumo a cui è collegato</p> <p>6. Installare un manometro per controllare la pressione dell'impianto</p> <p>7. Sulla tubazione di ritorno installare un termometro (od un pozzetto) per controllare la temperatura dell'acqua di ritorno dall'impianto</p> <p>8. Installare una saracinesca sull'attacco di drenaggio di eventuali condense della camera fumo posteriore.</p> <p>9. Verificare il corretto collegamento degli scarichi delle valvole di sicurezza della caldaia.</p>	<p>connected</p> <p>6. Install a manometer to check heating plant pressure</p> <p>7. On return tube install a thermometer to check that return temperature</p> <p>8. Install a drain valve to evacuate condensate from rear box</p> <p>9. Check that boiler relief valve drains are correctly connected to drain pits.</p>	<p>6. Installer un manomètre pour contrôler la pression d'eau de l'istallation</p> <p>7. Installer, sur le retour chauffage, un thermomètre pour contrôler la température de l'eau de l'istallation.</p> <p>8. Installer une évacuation des condensats sur la boîte à fumée</p> <p>9. Vérifier si le raccordement des évacuations des soupapes de sécurité de la chaudière est correctement effectué.</p>	<p>que realizarse de manera tal de permitir desmontar la caja de humos con la cual está conectada.</p> <p>6. Instalar un manómetro para controlar la presión del sistema.</p> <p>7. Instalar en la tubería de vuelta un termómetro (o un pozo) para controlar la temperatura del agua de vuelta desde el sistema.</p> <p>8. Instalar una válvula de cierre en la conexión de drenaje del agua de condensación eventual en la caja de humos trasera.</p> <p>9. Comprobar la conexión correcta de las descargas de las válvulas de seguridad de la caldera.</p>
--	--	---	---

Una volta installata la caldaia, l'impianto deve essere completato con i dispositivi previsti dalle specifiche tecniche applicative (Raccolta "R") del D.M. 1 dicembre 1975 - Titolo II – riguardante le norme di sicurezza per apparecchi contenenti liquidi caldi sotto pressione emanato dall'I.S.P.E.S.L. :

- vaso di espansione (aperto o chiuso)
- tubo di sicurezza
- valvola o valvole di sicurezza
- manometro con rubinetto e flangia per manometro di controllo
- pressostato di blocco
- Il termostato di blocco o valvola di intercettazione del combustibile o valvola di scarico termico.

Moreover install the burner on the burner plate and connect the gas manifold or fasten the fuel hoses so that the door can be opened without impediments. Check that the turbulators are present in the smoke tubes and that no processing residue or foreign matter is present inside the furnace. The system must also be furnished with all devices required by local codes regarding hot water boilers.

3.3 TUBAZIONI DI MANDATA E RITORNO ACQUA DI RISCALDAMENTO

3.3 HEATING WATER DELIVERY AND RETURN PIPELINES

3.3 TUYAUX DE DEPART ET DE RETOUR DU CIRCUIT DE CHAUFFAGE

3.3 TUBERÍAS DE IMPULSO E RETORNO DEL AGUA DE LA CALEFACCIÓN

<p>1. Si consiglia di collegare la caldaia alla rete del riscaldamento con l'interposizione di due valvole d'intercettazione, che permettono di poter isolare la caldaia dal</p>	<p>1. Install two on/off valves when connecting the boiler to the heating system pipeline network. This makes it possible to isolate the boiler from the rest of the heating system.</p>	<p>1. Il est conseillé de raccorder la chaudière au réseau du chauffage en intercalant deux vannes d'arrêt pour isoler la chaudière du reste de l'installation en cas de besoin.</p>	<p>1. Se aconseja de conectar la caldera a la red de calefacción con la interposición de dos válvulas de cierre, que permitan el aislamiento de la caldera con el resto del equipo.</p>
---	---	---	--

- | | | | |
|---|--|---|--|
| <p>resto dell'impianto.</p> <p>2. Le eventuali valvole d'intercettazione devono essere disposte in modo tale che, in caso di chiusura, non esclude il tratto di tubazioni sul quale sono installati gli organi di sicurezza (pressostato, termostato di blocco, tubo di sicurezza/valvola di sicurezza); in ogni caso il tutto deve corrispondere a quanto stabilito dal D.M. 1-12-75 Racc. R I.S.P.E.S.L.</p> <p>3. In fase di progettazione e d'esecuzione dell'impianto, evitare accuratamente di creare punti nei quali possano ristagnare bolle d'aria. Se questa condizione non può essere rispettata, prevedere delle valvole automatiche di sfogo aria oppure tubazioni di sfiato convogliate a terra ed intercettate da valvole manuali posizionate in luogo facilmente accessibile.</p> | <p>2. On/off valves, when installed, must be placed so that they do not exclude safety components when they are activated (pressure switches, block thermostat, relief valve/relief pipeline, etc.). The entire installation, in any case, must correspond to the suitable installation regulation</p> <p>3. Avoid creating points where air bubbles can form and stagnate when designing and installing the pipeline system. If this cannot be avoided then install automatic air bleed valves or bleed pipelines that drain to the ground and that have easily accessed manual control valves.</p> | <p>2. Les vannes d'arrêt éventuelles doivent être disposées de façon qu'en cas de fermeture, le tronçon de tuyaux sur lequel sont installés les organes de sécurité (manostat, thermostat de blocage, tuyau de sécurité/soupape de sécurité) ne soit pas exclu; en tout état de cause, le tout doit être conforme aux règlements et normes en vigueur</p> <p>3. Au cours de la conception et de l'exécution de l'installation, éviter soigneusement de créer des contre-pentes où des bulles d'air puissent stagner. Prévoir des purgeurs d'air automatiques ou des tuyaux de purge convoyés au sol et fermés par des vannes manuelles placées en un endroit aisément accessible.</p> | <p>2. Las eventuales válvulas de cierre, se deben situar de modo que, en caso de cierre no excluya el tramo de tuberías, en las que estén instalados los órganos de seguridad (Presóstato, termostato de bloqueo, tubo de seguridad/válvula de seguridad).</p> <p>3. En fase de proyección y de ejecución del equipo evitar, cuidadosamente, de crear puntos en los que se puedan restañar burbujas de aire. Si esta condición no se pudiera respetar, prever algunas válvulas automáticas de seguridad aire o unas tuberías de alivio convoyadas a tierra e interceptadas por unas válvulas manuales que estén situadas en lugar de fácil acceso.</p> |
|---|--|---|--|

3.4 SICUREZZE, CONTROLLI E REGOLAZIONI

Devono essere conformi al D.M. 1-12-75 Racc.R I.S.P.E.S.L.; la pressione idrostatica massima non deve superare quella massima d'esercizio riportata sulla targhetta dei dati caratteristici.

ATTENZIONE!
Per le centrali termiche a tetto, vale a dire, in quelle centrali nelle quali lo svuotamento parziale può provocare danni irreparabili prima che il fenomeno possa essere avvertito provvedere all'installazione di un sistema di sicurezza per mancanza d'acqua.

3.4 SAFETY, CONTROL AND ADJUSTMENT DEVICES

These must comply to local installation standards. Maximum pressure must not exceed the maximum operating pressure indicated on the data plate.

ATTENTION!
An insufficient-water detection system must be installed in roof-mounted heating plants; meaning-heating plants where partial emptying of the pipeline system could cause irreparable harm before it is detected.

3.4 SECURITES, CONTROLES ET REGLAGES

Ils doivent être conformes aux normes et règlements en vigueur. La pression d'eau de l'installation ne doit pas dépasser la pression maximale de service indiquée sur la plaque signalétique de la chaudière.

ATTENTION !
Pour les chaufferies terrasses, c'est-à-dire dans les chaufferies où la vidange même partielle du circuit de chauffage peut provoquer des dommages irréparables avant que le phénomène puisse être remarqué, il est nécessaire d'installer un système de sécurité par manque d'eau.

3.4 SISTEMAS DE SEGURIDAD, CONTROLES Y REGULACIONES

Deben ser conformes a las disposiciones de Ley y a los standards europei; la presión hidrostática máxima no debe superar la presión máxima de funcionamiento normal que se indica en la placa de los datos característicos.

ATENCIÓN!
Para las centralitas térmicas de tejado, es decir, en aquellas centralitas en las que el vaciado parcial puede provocar daños irreparables; antes de que el fenómeno pueda ser advertido, proveer a la instalación de un sistema de seguridad para la falta de agua.

3.5 CARATTERISTICHE DELL'ACQUA

Le qualità chimico - fisiche dell'acqua dell'impianto e di alimentazione di reintegro, sono elementi fondamentali per la sicurezza dell'impianto ed il buon funzionamento della caldaia. E' noto che una cattiva qualità dell'acqua origina inconvenienti nell'intero impianto; il più comune ma comunque il più importante fenomeno è l'incrostazione delle superfici di scambio termico. Queste incrostazioni, anche se di minimo spessore, a causa della loro bassissima conduttività termica, isolano le pareti che non sono raffreddate dall'acqua in circolo e quindi devono sopportare un surriscaldamento che provoca dilatazioni non uniformi e shock termici localizzati. Si consiglia pertanto di interpellare ditte specializzate nel trattamento delle acque, al fine di controllare la durezza dell'acqua a disposizione per il riempimento dell'impianto ed eventualmente predisporre impianti automatici di trattamento e controllo. E indispensabile eseguire il trattamento delle acque quando: gli impianti sono molto estesi, l'acqua disponibile ha un'elevata durezza, per un motivo qualsiasi si deve procedere allo svuotamento parziale o totale dell'impianto e, dopo i lavori, si deve procedere ad un nuovo riempimento. Il trattamento dell'acqua consisterà in un addolcimento e, poichè l'acqua assorbe più ossigeno quanto più è addolcita, nell'aggiunta di condizionanti che producono una sua deossigenazione chimica con formazione di film protettivi superficiali. Per evitare corrosioni acide si deve evitare l'utilizzo di acqua con PH<8,5. Questi trattamenti sono normalmente effettuati da

3.5 WATER CHARACTERISTICS

Scale deposits inside a fire-tube boiler can cause breakage, especially in thermally stressed zones (in joints between fire-tubes and the front tube plate, for example). The hardness of the water used to fill the heating system must be checked. It is absolutely necessary to soften water when it has a high hardness degree, in case of frequent topping up, pipeline systems are very large, or installation need many water refilling. Inquire specialised water treatment Companies to set up suitable automatic water test and treatment systems and , since softened water absorbs more oxygen dangerous for pitting corrosion, additional chemical conditioners to provide chemical deoxygenation and generation of protective surface films. It is also good practice, to prevent acid corrosion, to avoid using water with pH<8,5. Add anti-freeze if the system will be stopped during the winter and there is danger of freezing. Water in the heating system must in no way mix with domestic hot water. Damage caused by external factors (scale, oxygen, acidity, etc.) **is not subject to guarantee coverage.**

Required water characteristics are:
Fill and refill water:
 Appearance clear
 Max. tot. Hardness 20° F
 Max. free oxide 0,0005 mg/l
 Max. organic matter 0,5 mg/l
 min. pH 8,5

3.5 CARACTERISTIQUE DE L'EAU

Les qualités physico-chimiques de l'eau de l'installation et de l'alimentation d'appoint sont des éléments essentiels pour la sécurité de l'installation et le bon fonctionnement de la chaudière. Il est notoire qu'une mauvaise qualité de l'eau entraîne des inconvénients dans toute l'installation. Le phénomène le plus commun et pourtant le plus important est l'entartrage des surfaces d'échange thermique. Ces entartrages - même de faible épaisseur - de par leur conductivité thermique très faible, isolent les parois qui n'étant pas refroidies par l'eau en circulation doivent donc supporter une surchauffe provoquant des dilatations non uniformes et des chocs thermiques localisés. On conseille donc de consulter des firmes spécialisées dans le traitement des eaux, afin de prévoir des installations automatiques de traitement et de contrôle. Il est indispensable d'exécuter le traitement des eaux lorsque les installations sont très étendues ou que l'eau disponible a une dureté élevée. Si, pour quelque raison que ce soit on doit effectuer la vidange partielle ou totale de l'installation, après les travaux, on doit effectuer le remplissage avec de l'eau **dont les caractéristiques sont indiquées ci-dessous.**

Eau de remplissage et d'appoint:
 Aspect limpide
 Dureté totale maxi 20° F
 Ox. libre maxi 0,0005 mg/l
 Mat. Org. maxi 0,5 mg/l
 pH mini 8,5

3.5 CARACTERÍSTICAS DEL AGUA

La calidad químico - físicas del agua del equipo de alimentación de reintegro, son elementos fundamentales para la seguridad del equipo y del buen funcionamiento de la caldera. Es noto, que una mala calidad del agua puede originar inconvenientes en todo el equipo; el más común, pero, el fenómeno más importante, es la incrustación de las superficies de intercambio térmico. Estas incrustaciones, aun siendo de espesor mínimo, a causa de su bajísima conductividad térmica, aíslan las paredes que no se enfrían por el agua en circulación y por lo tanto, deben soportar un sobrecalentamiento, provocando unas dilataciones irregulares y choques térmicos localizados. Se aconseja de interpellar unas empresas especializadas en el tratamiento de las aguas, con el fin de predisponer de unos equipos automáticos de tratamiento y de control. Es indispensable efectuar el tratamiento de las aguas cuando: los equipos son muy extensos, el agua a disposición es de elevada dureza, por cualquier motivo se deba proceder al vaciado parcial o total del equipo y, después de dichas operaciones se debe proceder a un nuevo rellenado. Las características del agua son:

Agua de rellenado y de reintegro
 Aspecto límpida
 Dureza total máx. 20° F
 Ox. Libre máx. 0,0005 mg/l
 Sus. Orgán. máx. 0,5 mg/l
 pH mín. 8,5

ditte specializzate
 Se sono prevedibili fermate dell'impianto durante il periodo invernale con possibilità di gelo, aggiungere prodotti antigelo
 L'acqua dell'impianto di riscaldamento non deve assolutamente miscelarsi all'acqua sanitaria.
 I danni causati da agenti esterni (calcare, ossigeno, acidità, ecc.) **non sono coperti da garanzia.**

Le caratteristiche dell'acqua sono:

Acqua di riempimento e reintegro:

Aspetto Limpido
 Durezza totale max. 20° F
 Oss. libero max. 0,0005 mg/l
 Sos. Org. max. 0,5 mg/l
 pH min. 8,5

3.6 COLLEGAMENTI ELETTRICI

L'impianto elettrico deve essere realizzato in conformità alle norme della Legge 46/90 e suoi Decreti applicativi, in particolare deve essere eseguito, come previsto delle norme CEI, un corretto collegamento ad un efficace impianto di messa a terra, il cui valore ohmico **deve rientrare nelle normative CEI**

ATTENZIONE!

LA DITTA COSTRUTTRICE NON È RESPONSABILE PER DANNI A PERSONE, E COSE CAUSATI DA UN NON ADEGUATO IMPIANTO DI MESSA A TERRA.

Far eseguire e verificare l'impianto elettrico da personale professionalmente qualificato, che certifichi la rispondenza dell'impianto elettrico alla potenza massima assorbita dalla caldaia, accertando che la messa a terra sia efficiente e rispondente alle norme CEI, l'adeguatezza della sezione dei cavi e l'esistenza di un interruttore onnipolare installato all'esterno del locale caldaia come previsto dalla Legge.

3.6 ELECTRICAL CONNECTIONS

The electrical system must conform to the provisions of Law and Local Authority regulations and, in particular, a proper connection to an efficient ground system must be made according to standards.

ATTENTION!

THE MANUFACTURER IS NOT RESPONSIBLE FOR DAMAGE TO PERSONS OR PROPERTY CAUSED BY AN INADEQUATE GROUND SYSTEM.

Have the electric system checked by professionally qualified personnel who certify that it conforms to the boiler's maximum absorbed power. Also, check that an efficient ground system is properly connected, cable sizes are adequate and that there is a single-pole-isolating switch installed outside the boiler room as required by Law.

3.6 BRANCHEMENTS ELECTRIQUES

L'installation électrique doit être réalisée conformément aux exigences des lois et à ses décrets d'application; notamment, on doit exécuter un branchement correct sur une installation de mise à la terre efficace, comme le prévoient les normes NF.

ATTENTION !

LA FIRME CONSTRUCTRICE N'EST PAS RESPONSABLE DES DOMMAGES CAUSES AUX PERSONNES ET AUX CHOSSES PAR SUITE D'UNE INSTALLATION DE MISE A LA TERRE INADEQUATE.

Faire contrôler par un personnel professionnellement qualifié que le dimensionnement de l'installation soit adapté à la puissance maximale absorbée par l'appareil et que la mise à la terre soit efficace et conforme à la norme NF C1500.

3.6 CONEXIONES ELÉCTRICAS

El equipo debe realizarse en conformidad de las normas local y las disposiciones europeas aplicables, particularmente se debe efectuar una conexión correcta a un equipo eficaz de puesta a tierra.

ATENCIÓN!

LA EMPRESA CONSTRUCTORA NO ES RESPONSABLE POR DAÑOS A PERSONAS, COSAS CAUSADOS POR UN INADECUADO EQUIPO DE PUESTA A TIERRA.

Controlar el equipo eléctrico por personal profesionalmente calificado, que certifique la respuesta del equipo eléctrico a la potencia máxima absorbida por la caldera, cerciorándose particularmente de la idoneidad de la sección de los cables y la existencia de un interruptor onnipolar instalado al exterior del local caldera.

ATTENZIONE!

L'uso di qualsiasi componente che utilizza energia elettrica comporta l'osservanza di alcune regole e comportamenti fondamentali quali:

1. Non tirare, torcere o tagliare cavi elettrici.
2. Non permettere che l'apparecchio sia usato da persone inesperte.
3. Provvedere a riparare dagli agenti atmosferici (pioggia, sole, nebbia ecc.) le apparecchiature elettriche esterne.

- Il quadro elettrico della caldaia deve essere alimentato con corrente monofase alla tensione di 230V/50 Hz più linea di terra
- Portare la linea di alimentazione 220 V 50 Hz ai morsetti L-N e la linea di terra all'apposito morsetto; dai morsetti 1-2 verrà prelevata la stessa tensione se l'interruttore IG è chiuso e se il termostato di blocco non è intervenuto.
- Nel collegare il cavo d'alimentazione sulla morsettiera, assicurarsi che il cavo di messa a terra sia più lungo della linea e del neutro in modo che in caso di strappo sia l'ultimo ad essere scollegato.
- Per il collegamento, far riferimento allo schema elettrico, che indica i collegamenti alla rete d'alimentazione e al bruciatore.
- I morsetti 3-4 e 7-8, 9-10 (termostati per I e II fiamma) vanno collegati alla morsettiera bruciatore secondo lo schema dello stesso.
- Collegare i morsetti 5-6 alla pompa.
- Collegare l'attacco di messa a terra della caldaia.

ATTENTION!

Use of any electrical device requires compliance with a few fundamental rules and regulations such as:

1. Never pull on, twist or cut electric cables;
2. Never permit inexperienced persons to use the appliance;
3. Protect outdoors-electrical equipment from weather (rain, sun, fog, etc.).

- The boiler's electric board must be powered with single-phase 230V/50Hz current plus a ground cable
- Bring the 220 V 50 Hz supply line to terminals L-N and the ground line to the ground terminal. The same voltage will be available from terminals 1-2 if switch IG is closed and the block thermostat has not tripped.
- When connecting supply cables to the terminal board make sure the ground cable is longer than the line and neutral cables so that it is the last to be disconnected in case the wires are torn off.
- Refer to the wiring diagram in figure 4 to make connections. This gives connections to the power grid, to the circulation pump and to the burner.
- The terminals 3-4 and terminals 7-8, 9-10 (thermostats for first and second flame) will be connected to the burner terminal strip according to the burner diagram.
- The terminals 5-6 will be connected to the circulation pump.
- Connect the boiler's ground connection.

ATTENTION !

L'utilisation de tout composant utilisant de l'énergie électrique implique l'observation de règles et de comportements essentiels tels que:

1. Ne pas tirer, tordre ou couper les câbles électriques.
2. Ne pas permettre que l'appareil soit utilisé par des personnes inexpérimentées.
3. Protéger les appareils électriques extérieurs contre les agents atmosphériques (pluie, soleil, brouillard, etc.).

- Le tableau de commande de la chaudière doit être alimenté par un courant monophasé de 230V/50Hz et d'une ligne de terre.
- Alimenter le coffret électrique (phase / neutre / terre) sur les bornes L - N et terre. Ce dernier devra être protégé en amont par un disjoncteur à sécurité magnétothermique ou par un sectionneur bipolaire à fusibles (non fourni).
- Lorsqu'on branche le câble d'alimentation sur le bornier, s'assurer que le câble de mise à la terre est plus long que la phase et le neutre de façon, qu'il soit le dernier à être débranché en cas d'arrachement
- Pour le branchement, se rapporter au schéma électrique de fig.4, qui indique les branchements sur le réseau d'alimentation, la pompe de circulation et le brûleur.
- Raccorder la (ou les 2) prise(s) normalisée(s) au brûleur selon qu'il s'agit d'un brûleur 1 ou 2 allures.

ATENCIÓN!

La utilización de cualquier componente que utiliza energía eléctrica comporta la observación de algunas reglas y comportamientos fundamentales como:

1. No tirar, retorcer o cortar los cables eléctricos.
2. No permitir el uso del aparato a personas inexpertas.
3. Proteger de los agentes atmosféricos (lluvia, sol, niebla, etc.) los aparatos eléctricos externos.

- El cuadro eléctrico de la caldera debe ser alimentado con corriente monofase con una tensión de 230V/50Hz más línea de tierra.
- Conectar la línea de suministro de corriente de 220V 50 Hz con los bornes L-N y la línea de tierra con el borne al efecto; se tomará la misma tensión desde los bornes 1-2 con tal que el interruptor IG esté cerrado y que el termostato de bloqueo no haya intervenido.
- En la conexión del cable de alimentación con el panel de bornes, asegurarse de que el cable de puesta a tierra sea más largo de la línea y del neutro, de manera que en caso de arranque sea el último a ser desconectado.
- Para la conexión, hacer referencia al diagrama eléctrico de la fig. 4, que indica las conexiones a la red de alimentación y al quemador.
- Hay que conectar los bornes 3-4 y los bornes 7-8, 9-10 (termostatos para la Iª y IIª llama) con la caja de bornes del quemador, conforme al dibujo de

- Si raccomanda di dotare tutti i terminali dei fili di collegamento di idoneo capocorda.
- La linea a 230 V della caldaia e la linea di alimentazione del bruciatore deve essere provvista di sezionatore generale, protezioni fusibili (o magnetotermiche) e protezione differenziale di terra. Installare un interruttore generale all'esterno del locale caldaia manovrabile in caso di incendio.
- Per l'alimentazione generale dell'apparecchio, non sono consentite prolunghe, prese multiple od adattatori.
- Fit all connecting wire ends with a suitable cable terminal.
- The 230V main for the boiler and the burner must be equipped with a main isolating switch, protective fuses (or circuit breakers) and earth leakage protection. Install a main switch outside the boiler room which can be actuated in case of a fire.
- The main power supply to the appliance cannot be through extension cords, adaptation sockets or multiple jacks.
- cableado del mismo.
- Conectar los bornes 5-6 a la bomba.
- Conectar la conexión de puesta a tierra de la caldera.
- La línea de 230V de la caldera y la línea de suministro al quemador, deben haber un interruptor general de aislamiento, protecciones con fusibles (o magnetotérmicas) y protección diferencial de tierra. Hay que instalar un interruptor general al exterior del cuarto de calderas, que pueda hacerse funcionar en caso de incendio.
- Para la alimentación general del aparato, no están consentidas prolongaciones, tomas múltiples, adaptadores.

CALDAIA RCA – PANNELLO COMANDI E COLLEGAMENTI ELETTRICI
RCA BOILER – CONTROL PANEL AND ELECTRICAL CONNECTIONS
CHAUDIERE RCA – TABLEAU DE COMMANDE ET BRANCHEMENTS ELECTRIQUE
CALDERA RCA – TABLERO DE MANDO Y CONEXIONES ELÉCTRICAS

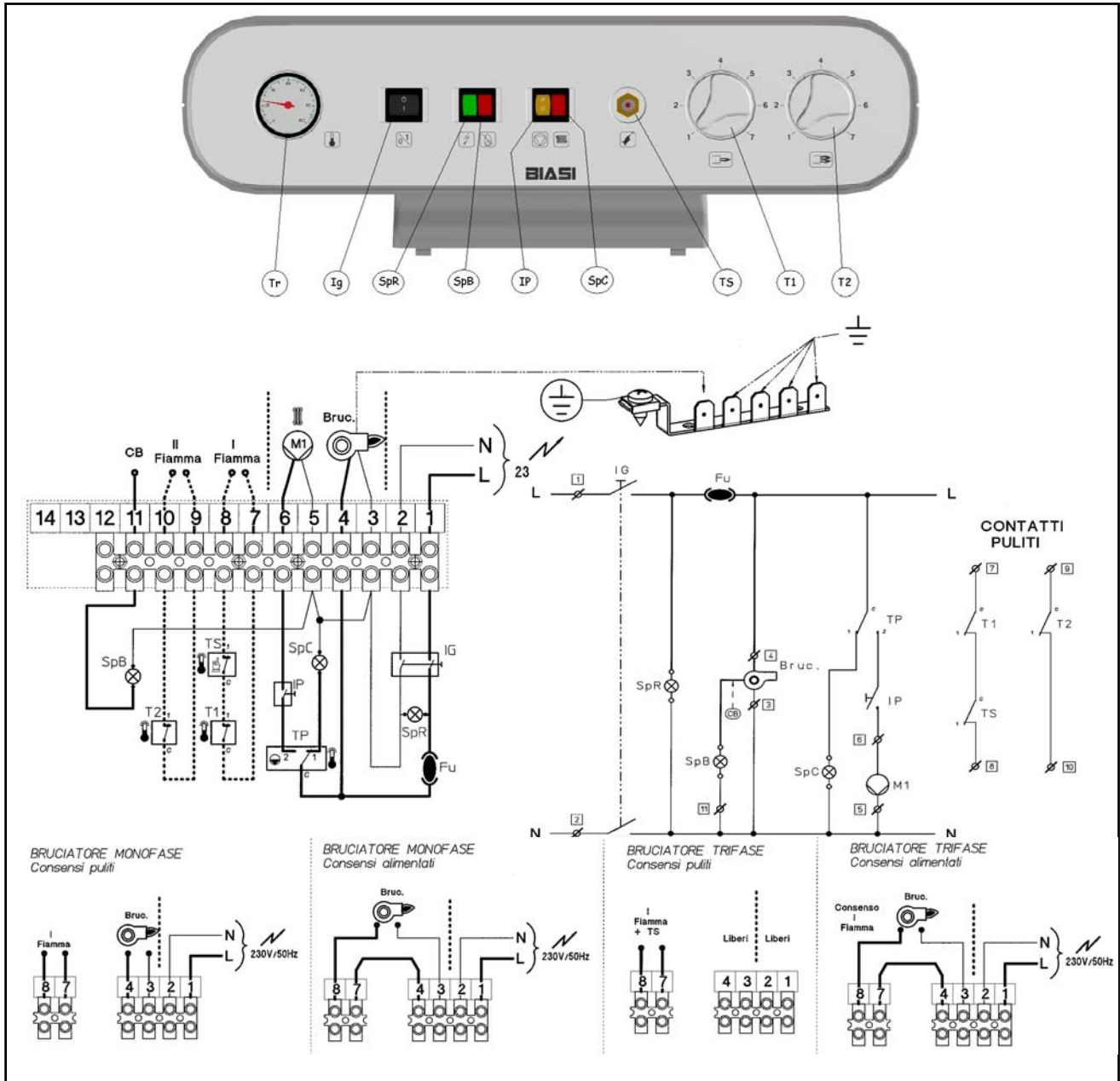


Fig. 3

LEGENDA

- IG** Interruttore accensione
- SpR** Spia Rete
- SpB** Spia Blocco Bruciatore
- IP** Interruttore Pompa Riscaldamento
- SpC** Spia Consenso Pompa
- TS** Termostato di blocco a riarmo manuale
- TP** Termostato pompa
- Tr** Termometro
- T1** Termostato I^a fiamma
- T2** Termostato II^a fiamma

KEY

- IG** Main switch
- SpR** Boiler ON-OFF lamp
- SpB** Burner block-out lamp
- IP** Circulation pump switch
- SpC** Circulation pump lamp
- TS** Manually reset safety thermostat
- TP** Circulation pump control thermostat
- Tr** Thermometer
- T1** 1st stage boiler temperature thermostat
- T2** 2nd stage boiler temperature thermostat

LEGENDE

- IG** Interrupteur général
- SpR** Voyant de ligne
- SpB** Voyant de verrouillage
- IP** Interrupteur circulateur
- SpC** Voyant de circulateur
- TS** Thermostat de sécurité à réarmement manuel
- TP** Thermostat circulateur
- Tr** Thermomètre
- T1** Thermostat de réglage température chaudière première allure
- T2** Thermostat de réglage température chaudière deuxième allure

LEYENDA

- IG** Interruptor general
- SpR** Led de red
- SpB** Led bloqueo quemador
- IP** Interruptor bomba
- SpC** Led de bomba
- TS** Termostato de seguridad a rearme manual
- TP** Termostato de bomba
- Tr** Termómetro
- T1** Termostato de regulación temperatura caldera primera etapa
- T2** Termostato de regulación temperatura caldera segunda etapa

3.7 CENTRALE TERMICA

Le caratteristiche dei locali caldaia di potenzialità superiore alle 35 kW sono regolamentate dalle disposizioni emanate dal Ministero degli Interni (DM 12/4/96 per gli impianti a gas e circolare 73 per quelli alimentati a combustibile liquido) e soggette al controllo da parte dei Vigili del Fuoco.

Vengono regolamentate.

- l'ubicazione
- le caratteristiche costruttive
- le aperture di areazione
- gli spazi liberi all'interno della centrale
- gli accessi

Inoltre per impianti utilizzando gas di rete con densità rispetto l'aria inferiore a 0,8 valgono le seguenti regole:

- Il contatore dev'essere posto all'esterno dell'edificio, in nicchia aerata, in luogo asciutto, e dev'essere accessibile in ogni momento.
- La tubazione del gas deve essere munita di un organo d'intercettazione con comando esterno al locale caldaia in posizione facilmente raggiungibile.

3.7 HEATING PLANT

For boiler installation in heating rooms check Local Authority Regulation and Fire Dept. requirements. A good practise could include:

- At least one wall must be an exterior wall. The room must be made out of fire-resistant materials.
- A vent opening must be installed on the wall facing the exterior to permit air to come to the boiler.
- The door must be made of non-combustible material and must be smokeproof, opening outward and have an automatic closure device.
- There must be a free space around the boiler for normal operation and maintenance.
- There must be at least 1.00 meters of free space above the boiler.

In addition, the following regulations are required when using town gas systems with gas density less than 0.8 when compared to air:

- The gas meter must be installed outside the building in a ventilated niche and in a dry site. It must be accessible at all times.
- An on/off device must be installed in an easily accessible position outside the building on the gas supply pipeline.

3.7 CHAUFFERIE

Les caractéristiques des locaux de la chaudière d'une puissance supérieure à 70 kW sont régies par les dispositions promulguées par le Ministère de l'Intérieur (Sapeurs-Pompiers) dont on mentionne quelques extraits.

- Il doit y avoir une paroi au moins tournée vers l'extérieur. Le local doit être réalisé avec des structures résistantes au feu.
- On doit pratiquer une ouverture d'aération sur la paroi tournée vers l'extérieur, pour faire arriver l'air au brûleur.
- La porte devra être réalisée en un matériau incombustible, étanche à la fumée, s'ouvrir vers l'extérieur avec un mécanisme de fermeture automatique.
- Il doit y avoir tout autour de la chaudière, un espace libre suffisant pour l'entretien et pour le service normal.
- Au-dessus de la chaudière, il doit y avoir un espace minimum d'un mètre.

De plus, pour les installations utilisant le gaz de réseau avec une densité inférieure à 0,8, il faut respecter les règles suivantes:

- Le compteur doit être placé à l'extérieur du bâtiment, dans une niche aérée, en un lieu sec et doit être accessible à tout instant.
- La conduite du gaz doit être équipée d'un dispositif d'arrêt avec commande hors du local de la chaudière, dans une position aisément accessible.

3.7 CENTRAL TERMICA

Las características de los locales caldera son reglamentados por las disposiciones emanadas por la Autoridad y Local. En general se mencionan algunos de estos:

- Al menos una parte debe estar dirigida al exterior. El local se debe realizar con estructuras que resistan al fuego.
- Debe tener una apertura de aireación, en la pared dirigida al exterior, de modo que pueda llegar aire al quemador.
- La puerta debe ser de material incombustible, con retención de humos, que se pueda abrir hacia el exterior y con un congenio de autocierre.
- Alrededor de la caldera debe haber un espacio libre de unos 0,60 metros.
- Encima de la caldera tiene que haber un espacio no inferior a 1,00 metros.

Además para aquellos equipos en los que se utilice gas de red con una densidad con respecto al aire inferior a 0,8 valen estas reglas:

- El local caldera no puede estar subyacente a lugares, generalmente, frecuentados por personas (colegios, iglesias, hospitales, etc.).
- En la tubería de suministro del gas, comprendida, entre el conducto principal de distribución y el contador, debe haber un dispositivo de interceptación, que se encuentre al exterior del edificio en una posición de fácil alcance.
- El contador debe estar situado al exterior del edificio, en una hornacina ventilada en un lugar seco y de fácil accesibilidad en todo momento.
- La tubería del gas debe tener un órgano de interceptación con un mando externo al local de la caldera.

3.8 COLLEGAMENTO ALLA CANNA FUMARIA

La caldaia dev'essere collegata ad un camino efficiente ed indipendente, con sezione proporzionata alla potenzialità della caldaia, all'altezza ed alla natura del combustibile utilizzato; deve essere assolutamente, ermetico ed avere pareti lisce isolate. Assicurarsi che siano rispettate le prescrizioni dettate dalla Legge 615 sulla caduta di temperatura dei fumi, e sulla temperatura d'immissione dei fumi nell'atmosfera. Il collegamento tra caldaia e camino devono avere una sezione almeno uguale al raccordo uscita fumi sulla caldaia, un'inclinazione ascendente di almeno il 5% e, se la lunghezza è superiore ad 1 metro, deve essere isolato per motivi di sicurezza. L'isolamento può essere necessario per impedire un raffreddamento eccessivo dei fumi; se la temperatura dei prodotti di combustione scende sotto i 160°C si producono fenomeni di condensazione. Questo limite è contemplato anche dall'art. 6 del Regolamento per l'esecuzione della Legge 615 che prescrive la caduta massima della temperatura dei fumi di 1°C per ogni metro lineare di canna fumaria. Il fenomeno di condensazione, può verificarsi anche su camini perfettamente isolati e con alta inerzia termica; il fatto è imputabile all'alternanza d'accensioni e fermate del bruciatore, e a brevi intervalli, che non permettono al camino di raggiungere e mantenere la temperatura ideale. Si consiglia pertanto di installare canne fumarie leggere con bassa inerzia termica e con sezione contenuta e non sovradimensionata.

3.8 CONNECTION TO THE SMOKESTACK

The boiler must be connected to an efficient and independent smokestack with a size calculated according to the thermal capacity of the boiler, the height of the smokestack and the type of fuel being burned. The smokestack must be perfectly hermetic and have insulated smooth walls. The connection between boiler and smokestack must be at least the same size as the connection to the boiler, it must slope upward 5% minimum and, if it is longer than 1 meter, then it must be insulated in accordance with the safety regulations. Insulation is necessary to prevent excessive cooling of smoke. If the temperature of products of combustion drops below 160°C this creates condensation. A limit of 1°C smoke temperature drop for every linear meter of smokestack must be considered. Condensation can also take place even on perfectly insulated smokestacks with high thermal inertia. This is caused by repeated burner ignition and stoppage at short intervals, which does not give the smokestack time to reach and maintain ideal temperatures. We recommend installing lightweight smokestacks with LOW thermal inertia and with compact cross sections that are not oversized.

3.8 RACCORDAMENTO AU CONDUIT DE FUMEE

La chaudière doit être raccordée à une cheminée efficace et indépendante, ayant une section proportionnée à la puissance de la chaudière, à la hauteur et à la nature du combustible utilisé; elle doit être absolument hermétique et avoir des parois lisses isolées. Le raccordement entre la chaudière et la cheminée doit avoir une section au moins identique à celle prévue sur la chaudière, d'une inclinaison ascendante de 5% minimum et, si la longueur est supérieure à 1 mètre, un isolement pour des raisons de sécurité visées par les normes contre les accidents. L'isolation de la cheminée est nécessaire afin d'empêcher le refroidissement excessif des fumées. Si la température des produits de la combustion descend au-dessous de 160°C, il y a des phénomènes de condensation. Considérez que la chute maximale de la température des fumées doit être de 1°C par mètre linéaire de conduit de fumée. Le phénomène de condensation peut se produire même sur des cheminées parfaitement isolées ayant une inertie thermique élevée. Les allumages et extinctions du brûleur et à de brefs intervalles ne permettent pas à la cheminée d'atteindre et de maintenir la température idéale de fonctionnement. On conseille d'installer des conduits de fumée légers à basse inertie thermique et avec une section réduite et non surdimensionnée.

3.8 CONEXIÓN AL CONDUCTO DE HUMOS

La caldera tiene que estar conectada a un conducto de humos eficaz e independiente, con una sección proporcionada a la potencialidad de la caldera, la altura y la naturaleza del combustible utilizado; tiene que ser absolutamente, hermético y tener las paredes lisas aisladas. En el caso en que el combustible que se utilizara fuera gasoil hay que asegurarse de que la caída de temperatura de los humos, y sobre la temperatura de emisión de humos en la atmósfera. La conexión entre la caldera y la chimenea tiene que tener una sección no menor que quella que prevista en la caldera, una inclinación ascendente no menor del 5% y, si la longitud es superior a 1 metro, la unión debe ser aislada por motivos de seguridad previstos por las normas antinfortunio. El aislamiento hace falta para impedir que haya un enfriamiento excesivo de los humos (caída máxima de la temperatura de los humos de 1°C por cada metro lineal del conducto de humos). El fenómeno de condensación, se puede verificar también sobre las chimeneas perfectamente aisladas y con una elevada inercia térmica; el hecho es imputable a una alternación de ascensiones y paradas del quemador, y a breves intervalos, que no permiten a la chimenea de alcanzar una temperatura ideal. Se aconseja, por lo tanto, de instalar conductos de humos con una baja inercia térmica y con sección contenida y no sobredimensionada.

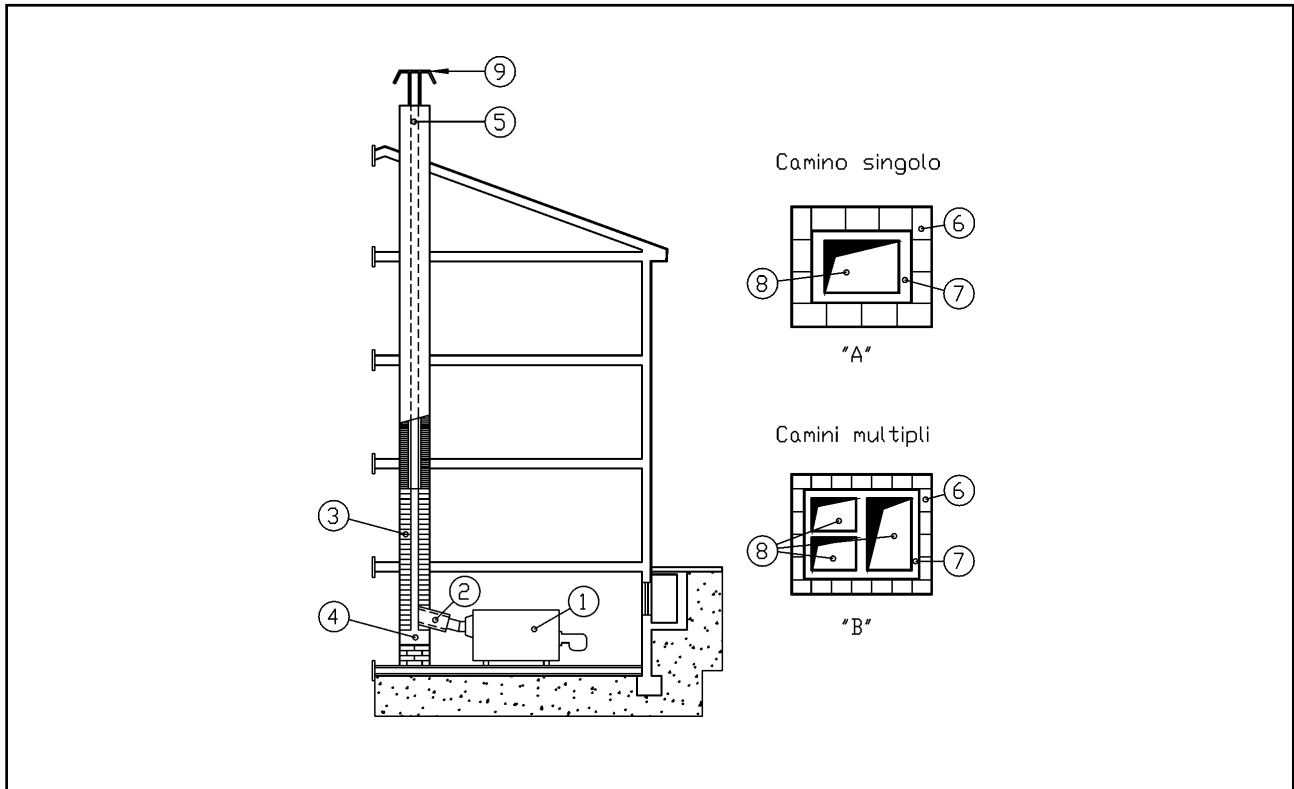


Fig. 4

LEGENDA

- 1. Caldaia
- 2. Raccordo per camino
- 3. Mattoni refrattari
- 4. Camera per raccolta cenere
- 5. Parte terminale del camino
- 6. Muratura
- 7. Rivestimento in lana di roccia
- 8. Canna fumaria composta di elementi prefabbricati a bassa inerzia termica
- 9. Riparo anti-pioggia

KEY

- 1. Boiler
- 2. Smokestack connection
- 3. Refractory brick
- 4. Ash collection bin
- 5. Top end of the smokestack
- 6. Masonry
- 7. Mineral wool cladding
- 8. Smokestack made of prefabricated parts with LOW thermal inertia
- 9. Rain cap

LEGENDE

- 1. Chaudière
- 2. Raccord pour cheminée
- 3. Briques réfractaires
- 4. Cendrier
- 5. Partie terminale de la cheminée
- 6. Maçonnerie
- 7. Revêtement en laine minérale
- 8. Conduit de fumée constitué d'éléments préfabriqués à basse inertie thermique
- 9. Chapeau anti-pluie

LEYENDA

- 1. Caldera
- 2. Unión para chimenea
- 3. Ladrillos refractarios
- 4. Cámara para la recogida de las cenizas
- 5. Parte terminal de la chimenea
- 6. Mampostería
- 7. Revestimiento en lana de roca
- 8. Conducto de humos compuesto de elementos prefabricados con una baja inercia térmica
- 9. Reparó antilluvia.

4. BRUCIATORE**4.1 BRUCIATORE**

I combustibili da usare per questa serie di caldaie sono:

- Gasolio con viscosità $5,5 \pm 0,5 \text{ mm}^2/\text{s}$ a 20°C .
- Gas metano
- Nafta

I bruciatori da montare sono del tipo ad aria soffiata marchiati CE e devono avere il canotto con lunghezza leggermente superiore allo spessore del refrattario, in modo che la fiamma si sviluppi all'interno del focolare senza impegnare direttamente il refrattario.

La scelta del bruciatore dev'essere eseguita in funzione di:

- Potenzialità della caldaia.
- Perdite di carico lato fumi
- Dati indicati nella tabella seguente.

In ogni caso, la caldaia deve funzionare con una depressione della camera di combustione tra $0 \div -0,05 \text{ mbar}$ ($0 \div -0,5 \text{ mm H}_2\text{O}$).

4. BURNER**4.1 BURNER**

RCA boilers are suited for working with the following fuels:

- Fuel oil with $5.5 \pm 0.5 \text{ mm}^2/\text{s}$
- Viscosity at 20°C .
- Natural gas.

Burners to use are CE brand, pressure jet type. Their tube must be slightly longer than the thickness of the refractory lining so that the flame is generated inside the furnace and does not touch the refractory lining. Burners are selected in function of:

- Boiler capacity
- Smoke side load losses
- Data shown in the following table.
- In any case, boilers must function with a depression in the combustion chamber between $0 \div -0,05 \text{ mbar}$ ($0 \div 0,5 \text{ mm H}_2\text{O}$).

4. BRULEUR**4.1 BRULEUR**

Les combustibles à utiliser pour cette série de chaudières sont:

- Le fioul avec une viscosité de $5,5 \pm 0,5 \text{ mm}^2/\text{s}$ à 20°
- Le gaz naturel

Les brûleurs à installer sont du type à air soufflé marqués CE. De plus, leur fourreau doit avoir une longueur légèrement supérieure à l'épaisseur du revêtement réfractaire, de façon que la flamme se développe à l'intérieur du foyer sans entrer en contact direct avec le réfractaire.

Le brûleur doit être choisi en fonction:

- de la puissance de la chaudière
- des pertes de charge des carneaux
- des données indiquées sur le tableau suivant.

En tout état de cause, la chaudière doit fonctionner avec une dépression de la chambre de combustion entre $0 + -0,05 \text{ mbar}$ ($0 + -0,5 \text{ mm H}_2\text{O}$).

4. QUEMADOR**4.1 QUEMADOR**

Los combustibles que se deben utilizar para esta serie de calderas son:

- Gasoil con viscosidad $5,5 \pm 0,5 \text{ mm}^2/\text{s}$ a 20°C .
- Gas metano.

Los quemadores que se deben montar, son del tipo con chorro de aire con la marca CE. Además el manguito tiene que tener una longitud ligeramente superior al espesor del refractario, de manera que la llama se desarrolle al interior del fogón sin emplear directamente el refractario.

- La elección del quemador se debe efectuar en relación a::
- Potencialidad de la caldera.
- Presión en la cámara de combustión
- Perdidas de carga lado humos
- Datos indicados en la tabla siguiente.

De cualquier modo, la caldera tiene que funcionar con una depresión de la cámara de combustión entre $0 \div -0,05 \text{ mbar}$ ($0 \div -0,5 \text{ mm H}_2\text{O}$).

CALDAIA / BOILER / CHAUDIERE / CALDERA RCA		350	400	500	600	700	800	900	1150
Portata termica / Thermal power / Débit thermique / Capacidad térmica	KW	380	443	542	654	760	889	1029	1274
Volume camera di combustione / Volume of the combustion chamber / Volume chambre combustion / Volumen cámara combustión	m³	0.34	0.34	0.49	0.49	0.69	0.69	0.98	0.98
Portata gas naturale / Natural gas flow rate / Débit de gaz naturel / Capacidad gas natural	Nm³/h	38	44	54	66	76	89	103	128
Portata gasolio / Fuel oil flow rate / Débit de fioul / Capacidad gasóleo	Kg/h	32	37	46	55	64	75	87	107
Portata nafta / Naphtha rate / Débit de mazout / Capacidad nafta	Kg/h	34	39	48	58	67	78	91	112
Dp lato fumi / Smoke side load losses / Pertes de charge fumées / Perdida carga humos	mbar	2.5	3.4	4.2	5.0	4.8	5.9	4.8	7.0
Lung. min. testa bruciatore / Burner head min. length / Longueur min de la tete du bruleur / Longitud minima caveza quemador	mm	340	340	380	380	380	380	400	400
Attacco bruciatore / Burner connection / Raccord brûleur / Conexión quemador	ømm	210	210	240	240	240	240	280	280

AVVERTENZE

Per la pressione di alimentazione del gas naturale (metano) vedere tabelle di accoppiamento bruciatori a gas con le relative rampe gas

WARNING

When using natural gas burner, check the gas supply pressure available before choosing the right gas valve unit on burner technical information (burner/valves coupling).

AVERTISSEMENT

La pression de alimentation du gaz doit être vérifiée selon les tableaux de couplement entre brûleur et vannes de gaz

ADVERTENCIAS

Respecto a la presión de suministro del gas natural véanse las tablas de acoplamiento quemadores de gas con las rampas de gas correspondientes.

5. AVVIAMENTO, CONDUZIONE E MANUTENZIONE DELL'IMPIANTO

5.1 RIEMPIMENTO DELL'IMPIANTO

- Dopo l'installazione del bruciatore:
1. Controllare la chiusura del rubinetto di scarico.
 2. Aprire le valvole o saracinesche dell'impianto.
 3. Controllare la pressurizzazione del vaso d'espansione chiuso.
 4. Se esiste, aprire manualmente a metà la valvola miscelatrice.
 5. Con le valvole di sfiato aria aperte, eseguire il riempimento dell'impianto; richiudere le valvole quando da loro fuoriesce solo acqua senza tracce d'aria.
 6. Controllare nuovamente l'assenza d'aria aprendo le valvole di sfiato più alte dell'impianto.

5. SYSTEM START-UP, OPERATION AND MAINTENANCE

5.1 FILLING THE HEATING SYSTEM

- After installing the burner:
1. Check that the drain cock is closed.
 2. Open the central heating valves.
 3. Check pressure on the expansion tank.
 4. Manually open the mixing/diverter valve in half way position (if it exists).
 5. Fill the heating system with the air vents open. Close the valves when only water comes out from them, with no sign of air.
 6. Check for air in the system by opening the vent valves in the upper part of the installation.
 7. Check pressure in the system on the pressure gauge.
 8. Check that the smokestack damper is

5. MISE EN ROUTE, EXPLOITATION ET MAINTENANCE DE LA CHAUDIERE

5.1 REMPLISSAGE DE L'INSTALLATION

- Après la mise en place du brûleur:
1. Contrôler la fermeture du robinet de vidange.
 2. Ouvrir les vannes d'isolement de l'installation.
 3. Contrôler la pression de remplissage du vase d'expansion.
 4. S'il y en a une, ouvrir manuellement et à moitié la soupape mélangeuse.
 5. Les purgeurs d'air étant ouverts, exécuter le remplissage de l'installation; refermer les purgeurs lorsqu'il n'en sort que de l'eau sans traces d'air.
 6. Contrôler l'absence d'air en ouvrant les purgeurs les plus hauts de l'installation.
 7. Contrôler sur le manomètre la pression

5. ACTIVACIÓN, MANEJO Y MANUTENCIÓN DEL EQUIPO

5.1 RELLENADO DEL EQUIPO

- Después de haber efectuado la instalación del quemador:
1. Comprobar que el grifo de desagüe esté cerrado.
 2. Abrir las válvulas o cierres del equipo.
 3. Controlar la presurización del depósito de expansión cerrado.
 4. Si existe, abrir manualmente mitad de la válvula mezcladora.
 5. Con la válvulas de desfogue aire abiertas, efectuar el relleno del equipo; cerrar las válvulas cuando solamente salga agua sin restos de aire.
 6. Verificar de nuevo que no haya aire, abriendo las válvulas de desfogue más altas del equipo.
 7. Controlar en el manómetro la

- 7. Controllare sul manometro la pressurizzazione dell'impianto.
- 8. Controllare che sia aperta la serranda del camino.

open.

- 8. Contrôler que le registre de la cheminée est bien ouvert.

presurización del equipo.
8. Controlar que esté abierto el cierre de la chimenea.

5.2 PRIMO AVVIAMENTO E RELATIVI CONTROLLI

5.2 FIRST START-UP AND PRELIMINARY CHECKS

5.2 PREMIERE MISE EN ROUTE ET CONTROLES CORRESPONDANTS

5.2 PRIMERA ACTIVACIÓN Y RELATIVOS CONTROLES

Verificare la presenza dei turbolatori nei tubi da fumo e l'assenza di corpi estranei o residui di lavorazione all'interno del focolare. Chiudere la porta e, dopo avere allentato i controdadi posteriori, effettuare un serraggio moderato ed uniforme della guarnizione di tenuta fumi mediante i volantini di chiusura; a serraggio avvenuto, stringere i controdadi posteriori. Tarare il termostato della caldaia alla temperatura di circa 80°C.

Carefully inspect the entire heating system for leaks and adjust the tightness of all seals and check the tightness of all seals and gaskets on the smoke side of the boiler.

S'assurer : que le circuit de chauffage central est correctement rempli que la purge de tous les points hauts est correctement réalisée que la puissance du brûleur est adaptée à la chaudière que l'évacuation des fumées est correcte que le débit d'eau est suffisant (ΔT 20 °C max.) que la température de retour est supérieure à 60° C. Régler le thermostat de la chaudière à la température de 80°C environ.

Regular el termostato de la caldera con una temperatura de unos 80°C.

NOTA
Il termostato di sicurezza a riarmo manuale (omologato) è già tarato a 100°C.

Set the boiler thermostat at approximately 80°C.

NOTE
The manually reset safety thermostat (certified) is already set up.

REMARQUE
Le thermostat de sécurité à réarmement manuel est déjà réglé

NOTA
El termostato de seguridad a rearme manual (homologado) está ya regulado.

- 1. Avviare le pompe di circolazione dell'impianto e del ricircolo della caldaia, accertando, l'effettivo movimento dell'acqua, sia nell'impianto, sia nella caldaia.
- 2. Avviare il bruciatore e procedere alla sua taratura secondo quanto descritto nel relativo manuale d'uso.
- 3. Controllare il funzionamento dei termostati e degli strumenti di controllo installati.
- 4. Controllare la perfetta tenuta del raccordo tra caldaia e canna fumaria; eventuali fessure si devono eliminare con cordino in fibra di vetro e stucco per le alte temperature.
- 5. Verificare la perfetta tenuta del portellone anteriore, controllando in particolare che le tenute della flangia e

- 1. Start the system circulation and boiler recirculation pumps, making sure water actually moves both in the pipeline system and in the boiler.
- 2. Start the burner and adjust it as described in its operating manual.
- 3. Check that thermostats and control gauges and instruments function properly.
- 4. Check that the connection between boiler and smokestack is perfectly sealed. Any leaks must be sealed off with glass fibre cord and high temperature putty.
- 5. Check that front hatchways are perfectly sealed. Check, in particular, that flange and burner tube seals are perfect and do not permit any smoke to leak out.

NOTE
If there are small leaks around the hatchways, these are eliminated by regulating the pressure on the gasket. Do this by adjusting the nuts that clamp the hatchways in a criss-cross tightening pattern until the defect is

- 1. Amorcer les pompes de circulation de l'installation et de recyclage de la chaudière. Vérifier le débit d'eau aussi bien dans l'installation que dans la chaudière.
- 2. Mettre en route le brûleur et effectuer son réglage suivant les instructions de la notice d'emploi.
- 3. Contrôler le fonctionnement des thermostats et des instruments de contrôle installés.
- 4. Contrôler que l'étanchéité du raccord entre la chaudière et le conduit de fumée est parfaite; les fissures éventuelles doivent être éliminées par un fil en fibre de verre et du stuc pour températures élevées.
- 5. Vérifier que l'étanchéité des portes avant est parfaite. Vérifier notamment si les

- 1. Activar las bombas de circulación del equipo y de la recirculación de la caldera, cerciorándose del efectivo movimiento del agua ya sea del equipo que de la caldera.
- 2. Activar el quemador y proceder a su regulación según se describe en su relativo manual de uso.
- 3. Controlar el funcionamiento de los termostatos de los instrumentos de control instalados.
- 4. Comprobar que la unión entre la caldera y el conducto de humos tenga una retención perfecta; eventuales fisuras deben ser eliminadas con cuerda de fibra de vidrio y masilla indicado para altas temperaturas.
- 5. Verificar la retención perfecta de la porta anteriore. Comprobando, en particular, que la retención de la brida y del manguito del quemador sean perfectas y, por lo tanto, no permitan escapes de humo.

NOTA
En el caso en que se hayan pequeñas pérdidas de la retención de los postigos, ajustar la

del canotto bruciatore siano corrette e non permettano la fuoriuscita di fumo.

NOTA

Nel caso esistano piccole perdite della tenuta sportelli, aggiustare la pressione sulla guarnizione agendo in modo incrociato sui dadi che bloccano gli sportelli fino ad eliminare il difetto.

6. Verificare il tiraggio al raccordo del camino. Con l'impianto a regime, controllare che il camino e l'eventuale canale fumo, siano in depressione in ogni punto (almeno $-1 \div -2$ mm H₂O).
7. Verificare l'efficienza del vaso d'espansione chiuso, in modo particolare, la taratura delle valvole di sicurezza.
8. Se si hanno continue variazioni di pressione, perciò sono necessari continui reintegri d'acqua, ricercarne le cause (perdite nell'impianto, insufficiente volume del vaso, ecc.).
9. All'interno, il focolare sia libero da residui di combustibile o da corpi estranei, l'isolante in fibra ceramica non sia danneggiato.
10. Verificare che la fiamma del bruciatore, sia regolata in tal modo che si eviti il contatto con le pareti della camera di combustione, al fine di ottenere una buona combustione ed evitare danneggiamenti del corpo caldaia.
11. La temperatura dell'acqua in caldaia dev'essere compresa tra 60 e 80°C. E' indispensabile fin dall'inizio, che la differenza di temperatura fra l'acqua di mandata e di ritorno dell'impianto, non superi i 20°C e che la temperatura di ritorno

eliminated.

6. Check that there is sufficient draft at the connection to the smokestack. There must be a depression (at least $-1 \div -2$ mm H₂O) at all points in the smokestack and in any flues when the boiler is operating at normal levels.
7. Check that the sealed expansion tank functions correctly. Check, in particular, the settings of its safety valves.
8. Check for and eliminate the cause if there are continuous changes in pressure and consequently continuous topping-ups with water (leaks in the pipeline system, insufficient expansion tank volume, etc.).
9. Check that there is no residual fuel or foreign matter inside the combustion chamber and that the ceramic fibre insulation is not damaged.
10. Check that the burner flame is adjusted so that it does not contact the walls of the combustion chamber. This ensures proper combustion and prevents damage to the boiler body.
11. The water temperature in the boiler must be between 60°C and 80°C. The difference in water temperature between heating system delivery and return must never exceed 20°C, not even at the start and the return temperature doesn't operate under 55°C
12. Check for system seal when the heating system is hot.

The burner technician shall, therefore, adjust the burner and check if start-up is running well (without pulsation) either with hot or cold stack. Block the air lock after

étanchéités de la bride et du fourreau du brûleur sont parfaites et ne permettent pas la sortie de fumée.

REMARQUE

Au cas où il y aurait de petites pertes d'étanchéité des portes, ajuster la pression sur le joint en agissant d'une façon croisée sur les écrous qui bloquent les portes jusqu'à éliminer le défaut.

6. Vérifier le tirage au raccord de la cheminée. L'installation étant en régime, vérifier si la cheminée et le conduit de fumée éventuel sont en dépression en tout point ($-1 \div -2$ mm H₂O au moins).
7. Vérifier l'efficacité du vase d'expansion sous pression, notamment l'étalonnage des soupapes de sécurité.
8. En cas de variation continue de pression et d'appoints fréquents en eau, rechercher les causes (fuites dans l'installation, volume insuffisant du vase, etc.).
9. A l'intérieur, contrôler que le foyer est libre de tout résidu de combustible ou de corps étrangers et que l'isolant en fibre de céramique est en bon état.
10. Pour obtenir une bonne combustion et éviter la dégradation du corps de chauffe, la flamme du brûleur ne doit pas entrer en contact direct avec les parois de la chambre de combustion. Dans le cas contraire le réglage du brûleur doit être revu.
11. La température de l'eau dans la chaudière doit être comprise entre 60 et 80°C. Il est indispensable qu'à la mise en service la différence de température entre l'eau de départ et de retour

presión sobre las guarniciones, utilizando en modo cruzado los dados que bloquean los postigos hasta eliminar el defecto.

6. Verificar el tiro de la unión de la chimenea. Con funcionamiento lento del equipo, verificar que la chimenea y el eventual canal de humos, estén en depresión en cada punto (al menos $-1 \div -2$ mm H₂O).
7. Verificar la eficacia del depósito de expansión cerrado, de modo particular, la regulación de las válvulas de seguridad.
8. Si se verifican constantes variaciones de presión, y por esto, son necesarios continuadas reintegraciones de agua; hay que buscar las causas (perdidas del equipo, insuficiente volumen del depósito de expansión, etc.).
9. Controlara que al interior, el fogón esté libre de residuos de combustión o de cuerpos extraños, que el aislante de fibra de cerámica no esté dañado.
10. Verificar que la llama del quemador, esté regulada, de tal modo, que no toque las paredes de la cámara de combustión, al fin de obtener una buena combustión y evitar daños al cuerpo de la caldera.
11. La temperatura del agua en la caldera debe estar comprendiera entre 60°C y 80°C. Es indispensable, ya desde el principio, que la diferencia de temperatura entre el agua de impulso y de retorno del equipo no supere los 20°C.
12. Después de la activación comprobar la retención en caliente.

non scenda sotto i 55°C.
12. Dopo l'avviamento controllare le tenuta a caldo.

Il bruciatorista, dovrà, quindi, fare la regolazione del bruciatore e verificare che la partenza sia buona (senza pulsazioni) sia con il camino caldo che freddo.

having set its optimal position.

de la chaudière ne dépasse pas 20°C et que le retour ne soit pas moins que 55°C.
12. Après la mise en service, contrôler l'étanchéité à chaud.

Le technicien préposé aux brûleurs devra donc effectuer le réglage du brûleur et vérifier si son démarrage est bon (sans pulsations) aussi bien avec la cheminée chaude que froide. Une fois réglé, le registre d'air doit être bloqué.

El instalador del quemador, tendrá que regular el quemador y verificar que tenga una buena activación (sin pulsaciones); ya sea con la chimenea en caliente que en frío. Una vez que se ha establecido la posición óptima del cierre del aire, ésta, se bloqueará a continuación.

5.3 DATI PER IL CONTROLLO DELLA COMBUSTIONE

Sono dati da riscontrare all'inizio del raccordo camino, con caldaia pulita e con acqua a temperatura di circa 80°C. La combustione, se definita ottimale, deve fornire i seguenti valori:

5.3 DATA FOR CHECKING COMBUSTION

These data are measured at the smokestack connection. They must be measured with the boiler clean and with the water at a temperature of about 80°C.

5.3 DONNEES POUR LE CONTROLE DE LA COMBUSTION

Prélever les fumées à la sortie de la chaudière, la chaudière étant propre et à la température de 80 °C environ. La combustion est optimale pour les valeurs suivantes:

5.3 DATOS PARA EL CONTROL DE LA COMBUSTIÓN

Son datos que se deben verificar al inicio de la unión de la chimenea, con la caldera limpia y con el agua a una temperatura de unos 80°C. La combustión, si se puede definir óptima si cumple los siguientes valores:

GASOLIO con viscosità 5,5 ± 0,5 mm²/s a 20°C:

- CO₂ = 11,5 ÷ 13% (volumetrico)
- Indice dei fumi secondo la scala Bacharach: 0 ÷ 1
- Temperatura dei fumi = 170 ÷ 180°C + temperatura ambiente.

FUEL OIL with 5,5 ± 0,5 mm²/s viscosity at 20°C:

- CO₂ = 11,5 ÷ 13% (volumetric)
- Smoke index according Bacharach scale: 0 ÷ 1
- Smoke temperature = 170 ÷ 180°C + above room temperature.

FIOUL avec une viscosité de 5,5 ± 0,5 mm²/s à 20°C:

- CO₂ = 11,5 + 13% (volumétrique)
- Indice des fumées suivant l'échelle Bacharach: 0 ÷ 1
- Température des fumées = 170 ÷ 180°C + température ambiante.

- GASOIL con viscosidad 5,5 ± 0,5 mm²/s a 20°C:

- CO₂ = 11,5 ÷ 13% (volumétrico)
- Índice de los humos según la escala Bacharach: 0 ÷ 1
- Temperatura de los humos = 170 ÷ 180°C + temperatura ambiente.

GAS METANO:

- CO₂ = 8,5 ÷ 10.5% (volumetrico)
- CO = non superiore a 0,1% (volumetrico)
- Temperatura dei fumi = 170 ÷ 180°C + temperatura ambiente.

NATURAL GAS:

- CO₂ = 8,5 ÷ 10.5% (volumetric)
- CO = not superior a 0,1% (volumetric)
- Smoke temperature = 170 ÷ 180°C + above room temperature.

GAZ NATURELS (METHANE):

- CO₂ = 8,5 + 10.5% (volumétrique)
- CO = non supérieur à 0,1% (volumétrique)
- Température des fumées = 170 ÷ 180°C + température ambiante.

- GAS METANO:

- CO₂ = 8,5 ÷ 10.5% (volumétrico)
- CO = no superior a 0,1% (volumétrico)
- Temperatura de los humos = 170 ÷ 180°C + temperatura ambiente.

5.4 NORME GENERALI PER LA CONDUZIONE DELLA CALDAIA

La resa e la durata di una caldaia dipendono, oltre che da una corretta installazione, anche da una buona conduzione e manutenzione; si devono pertanto osservare le seguenti

5.4 GENERAL BOILER OPERATING INFORMATION

Boiler efficiency and durability depend on proper operation and maintenance as well as on correct installation. The following guidelines must be complied with:

5.4 NORMES GENERALES POUR L'EXPLOITATION DE LA CHAUDIERE

Le rendement et la durée d'une chaudière dépendent non seulement d'une mise en place correcte mais aussi d'une bonne exploitation et maintenance; on doit donc observer les indications

5.4 NORMAS GENERALES PARA EL MANEJO DE LA CALDERA

El rendimiento y la duración en el tiempo de una caldera dependen, además, de una correcta instalación, así como, de un buen manejo y manutención; de este modo, se deben cumplir las

indicazioni:

1. Se la caldaia è usata in zone nelle quali la temperatura può scendere di parecchi gradi sotto lo zero, interpellare un Tecnico specializzato per far miscelare, all'acqua di riscaldamento, prodotti anticongelanti specifici.
 2. Verificare periodicamente il buon funzionamento e l'integrità delle tenute del condotto d'evacuazione fumi.
 3. Nel caso si debbano eseguire dei lavori o manutenzioni di strutture poste nelle vicinanze dei condotti fumi ed eventuali loro accessori, fermare la caldaia. A lavori ultimati e prima di avviare la caldaia, far verificare da un Tecnico specializzato l'efficienza dei condotti fumi della canna fumaria e in ogni caso degli accessori d'evacuazione fumi.
 4. La pulizia del locale caldaia va eseguita a bruciatore spento.
 5. Ad ogni avviamento, dopo un periodo d'inattività, ripetere i controlli di cui alle precedenti istruzioni (vedi installazione e primo avviamento).
 6. Controllare periodicamente l'efficienza dei termostati, dei dispositivi di sicurezza, e del termometro della caldaia.
 7. Controllare periodicamente la tenuta idraulica dell'impianto, ad evitare che avvengano **ricambi d'acqua con rischio di pericolose formazioni calcaree e corrosioni** in caldaia.
 8. Controllare, una volta l'anno, lo stato di pulizia del focolare rimuovendo, se necessario, le incrostazioni.
 9. Le eventuali fughe di gas combusti vanno
1. Ask a specialist to mix specific anti-freezes in the heating system water if the boiler is used in zones where temperatures can drop several degrees below zero.
 2. Periodically check that smoke evacuation tube seals are whole and efficient.
 3. Stop the boiler whenever it is necessary to perform work or maintenance on structures installed near smokestacks and their accessories. When work is terminated, before restarting the boiler, have a Specialist check to make sure the smokestack flues and smoke evacuation devices are efficient.
 4. Clean the boiler room with the burner off.
 5. Repeat checks indicated in previous instructions (see installation and first start-up) whenever you restart the boiler after a period of inactivity.
 6. Periodically check that thermostats, safety devices and the boiler thermometer are efficient.
 7. Periodically check the hydraulic seal of the central heating system to prevent **frequent topping up with water. This could cause dangerous lime scale and corrosion** in the boiler.
 8. Once a year check furnace cleaning. Remove all scale and soot as necessary.
 9. Any gas leaks must be immediately eliminated by replacing worn seals.
 10. Check the quality of combustion once a year.
 11. Avoid emptying the system: this will prevent rust and scale. The heating system must be designed so that subsequent refilling with water is reduced to a minimum and is simply for topping up.
- suivantes:
1. Si la chaudière est utilisée dans des zones où la température peut descendre de plusieurs degrés au-dessous de zéro, consulter un technicien spécialisé pour faire mélanger à l'eau de chauffage des produits antigel.
 2. Vérifier périodiquement le bon fonctionnement et l'intégrité des joints d'étanchéité du conduit d'évacuation des fumées.
 3. Si l'on doit exécuter des travaux ou la maintenance de structures placées près des conduits de fumée et de leurs accessoires éventuels, arrêter la chaudière. A la fin des travaux et avant de mettre la chaudière en route, faire vérifier par un technicien spécialisé l'efficacité des conduits de fumée du carneau et des accessoires d'évacuation des fumées.
 4. Le nettoyage du local de chaufferie doit être effectué lorsque le brûleur est éteint.
 5. A chaque mise en route, après une période d'inactivité, répéter les contrôles cités dans les instructions précédentes (Cf. installation et première mise en route).
 6. Contrôler périodiquement l'efficacité des thermostats, des dispositifs de sécurité et du thermomètre de la chaudière.
 7. Contrôler périodiquement l'étanchéité hydraulique de l'installation, afin d'éviter les appoints en eau et de supprimer **les risques d'entartrage et de corrosion qui sont dangereux** pour la chaudière.
 8. Contrôler, une fois par an, la propreté du foyer en enlevant, s'il le faut,
- siguientes indicaciones:
1. Si la caldera se utiliza en zonas en las que la temperatura puede descender varios grados bajo cero, interpellar un Técnico especializado para que mezcle junto al agua de calentamiento, productos anticongelantes específicos.
 2. Comprobar periódicamente el buen funcionamiento y la integridad de las retenciones del conducto para la evacuación de los humos.
 3. En el caso en que se tuvieran que efectuar algunos trabajos o operaciones de mantenimiento de las estructuras cercanas a los conductos de humos y eventuales accesorios, desconectar la caldera. Finalizados dichos trabajos y, antes de reactivar la caldera, controlar gracias a un Técnico especializado la eficacia de los conductos de humos de la chimenea y también de los accesorios de evacuación humos.
 4. La limpieza del local caldera se debe efectuar con el quemador apagado.
 5. Por cada reactivación, después de un período de inactivo, hay que repetir todos los controles indicados en las instrucciones anteriores (ver instalación y primera activación).
 6. Comprobar periódicamente la eficacia de los termostatos y de los dispositivos de seguridad y del termómetro de la caldera.
 7. Controlar periódicamente la retención hidráulica del equipo, para evitar que se verifiquen

tempestivamente eliminate con la sostituzione delle guarnizioni usurate.

10. Controllare la bontà della combustione una volta l'anno.

11. Evitare lo svuotamento dell'impianto: si eviteranno in tal modo possibilità d'ossidazioni e depositi.

I reintegri d'acqua devono essere sempre controllabili ed effettuati in un solo punto dell'installazione.

Il vaso d'espansione aperto deve essere calcolato in modo da contenere la naturale dilatazione termica dell'acqua dell'impianto. In caso d'utilizzo del vaso d'espansione chiuso, le valvole di sicurezza non devono aprire per il normale esercizio della caldaia.

Refills with water must always be made and monitored from a single point in the heating system. Open expansion tanks must be sized in order to compensate for water expansion during heating. When a sealed expansion tank is used, the safety valves must not open during normal boiler operation.

les incrustations.

9. Les fuites éventuelles de gaz brûlés doivent être éliminées immédiatement en remplaçant les joints usés.

10. Contrôler la bonne qualité de la combustion une fois par an.

11. Eviter la vidange de l'installation: on évitera ainsi la possibilité d'oxydations et de dépôts.

L'installation doit être conçue de façon à ce que les appoints d'eau soient limités et ne constituent que de simples additions. Les appoints doivent toujours être contrôlés et effectués en un seul point de l'installation.

Le vase d'expansion ouvert doit être calculé de façon à absorber l'augmentation du volume de l'eau de l'installation. En cas d'utilisation d'un vase d'expansion fermé, les soupapes de sécurité ne doivent pas s'ouvrir pour le service normal de la chaudière.

recambios de agua con el riego de formaciones peligrosas de cal y corrosiones en la caldera.

8. Controlar, una vez al año, el estado de limpieza del fogón, extrayéndolo si hiciera falta, de incrustaciones.

9. Las posibles fugas de gas de combustión, se deben eliminar tempestivamente con la sustitución de las guarniciones deterioradas.

10. Verificar la buena calidad de la combustión una vez al año.

11. Evitar el vaciado completo del equipo: evitando, así, la posibilidad de oxidación y de depósitos.

La instalación se debe concebir de manera que las aportaciones sucesivas de agua sean limitadas y que constituyan simples aportaciones. Las añadiduras deben ser siempre controlables y efectuadas en un único punto de la instalación. Se debe calcular que el depósito de expansión pueda contener la natural dilatación térmica del agua del equipo. En el caso en que se utilice el depósito de expansión cerrado, las válvulas de seguridad no se deben abrir por el normal funcionamiento de la caldera.

5.5 NORME DI SICUREZZA E CONTROLLI PERIODICI

5.5 SAFETY REGULATIONS AND PERIODIC CHECKS

5.5 NORMES DE SECURITE ET CONTROLES PERIODIQUES

5.5 NORMAS DE SEGURIDAD Y CONTROLES PERIÓDICOS

1. E' vietato, poiché pericoloso, ostruire anche parzialmente, anche in via provvisoria, la o le prese d'aria per la ventilazione del locale caldaia.

2. Nel locale caldaia non devono funzionare contemporaneamente al bruciatore, aspiratori ed apparecchi che possono sottrarre aria all'ambiente. E'

1. It is dangerous, and consequently prohibited; to close, even partially or temporarily, boiler room air vents.

2. No exhaust fans or other equipment, which subtract air from the boiler, must function in the room at the same time the burner is functioning. A qualified Technician must check

1. Il est interdit d'obstruer même partiellement et provisoirement la ventilation du local de la chaufferie pour éviter tout danger.

2. Dans le local de la chaudière, on ne doit pas faire fonctionner, en même temps que le brûleur des aspirateurs et des appareils qui peuvent extraire de l'air du local. Il est

1. Se prohíbe, ya que es peligroso, obstruir parcialmente, aun momentáneamente la o las presas de aire para la ventilación del local caldera.

2. En el local caldera no deben funcionar contemporáneamente al quemador aspiradores y aparatos que puedan sustraer aire al ambiente. Es

- indispensabile far controllare da un Tecnico qualificato ogni variazione che può essere apportata al locale caldaia.
- 3.** Controllare frequentemente la pressione dell'impianto sul manometro; ad impianto freddo, la pressione deve essere quella stabilita dall'Installatore in funzione dell'altezza dell'edificio e in ogni caso non deve essere inferiore ad 1 bar (10 mH₂O) Se si dovessero verificare cali di pressione frequenti, richiedere l'intervento di un Tecnico qualificato che deve ricercare ed eliminare la perdita dell'impianto.
- 4.** Se la caldaia non deve essere utilizzata per lunghi periodi, chiudere l'alimentazione del combustibile e disinserire l'interruttore generale dell'alimentazione elettrica. Le stesse precauzioni devono essere adottate anche per fermate temporanee per la manutenzione.
- 5.** Non toccare le parti calde della caldaia, (sportelli, piastra bruciatore, tubazione d'evacuazione fumi, ecc.) le quali sono surriscaldiate e quindi sono ustionanti. La stessa precauzione dev'essere usata anche per almeno un'ora dopo che si è spento il bruciatore.
- 6.** Al fine di evitare incidenti evitare che nel locale caldaia entrino persone non addette alla conduzione dell'impianto.
- Non bagnare la caldaia con spruzzi d'acqua o liquidi detergenti; per la pulizia (che va eseguita a caldaia fredda), usare esclusivamente spugne o stracci inumiditi con acqua.
- any changes, which may be brought to the boiler room.
- 3.** Frequently check the pressure in the heating system as indicated on the pressure gauge. When the heating system is cold the pressure must be as set by the installer depending on the height of the building and must not, in any case, be less than 1 bar (10 mwg). Ask a qualified technician to detect and eliminate leaks in the heating system if there are frequent drops in pressure.
- 4.** If the boiler will not be used for an extended period then close off the fuel supply and turn off the main electricity supply switch. These same precautions must be used when temporarily shutting down the boiler for maintenance.
- 5.** Never touch hot boiler components (hatchways, burner plate, smoke evacuation tubes, etc.). These are very hot and can cause burns. Wait at least one hour after the burner has turned off before touching these components.
- 6.** To prevent accidents, prevent extraneous persons from entering the boiler room.
- 7.** Never wet the boiler with sprays of water or liquid detergents. Clean the boiler (only to be done when the boiler is cold) with sponges or rags dampened with water.
- nécessaire de faire contrôler par un technicien qualifié toute variation apportée au local de la chaudière.
- 3.** Contrôler fréquemment la pression de l'installation sur le manomètre; l'installation étant froide, la pression doit être celle établie par l'installateur en fonction de la hauteur du bâtiment; en tout état de cause, elle ne doit pas être inférieure à 1 bar (10 mH₂O). En cas de chutes de pression fréquentes, demander l'intervention d'un technicien qualifié qui doit rechercher et éliminer la perte de l'installation.
- 4.** Si la chaudière ne doit pas être utilisée pendant de longues périodes, couper l'alimentation du combustible et l'alimentation électrique. Les mêmes précautions doivent être adoptées même en cas d'arrêts temporaires pour la maintenance.
- 5.** Le temps de refroidissement de la chaudière est d'une heure environ. Pendant ce temps, ne pas toucher les parties chaudes de la chaudière (portes, plaque brûleur, conduite d'évacuation des fumées, etc.), qui sont surchauffées donc brûlantes.
- 6.** Afin d'éviter des accidents et des brûlures pendant le fonctionnement de la chaudière ou le refroidissement, éviter que des enfants ou des personnes non préposées à l'exploitation de l'installation entrent dans le local de la chaudière.
- Ne pas mouiller la chaudière avec des jets d'eau ou des liquides détergents; pour le nettoyage (qui doit être exécuté lorsque la chaudière
- indispensable hacer controlar por un Técnico calificado todo tipo de variación que se aporte al local caldera.
- 3.** Comprobar constantemente la presión del equipo, sobre el manómetro; con el equipo en frío, la presión debe ser aquella que ha establecido el instalador en función de la altura del edificio y de todos modos, no puede ser inferior a 1 bar (10 mH₂O) Si se verificaran continuos descensos de la presión, hay que interpelar a un Técnico calificado que tendrá que detectar y eliminar la pérdida del equipo.
- 4.** Si no se utilizase la caldera por largos períodos de tiempo, es necesario cerrar la alimentación del combustible y desconectar el interruptor general de la alimentación eléctrica. Estas precauciones se deben adoptar también en caso de inutilidad temporánea para poder efectuar la manutención.
- 5.** No tocar las partes calientes de la caldera, (postigos, la placa del quemador, tuberías de evacuación humos, etc.), ya que éstas, pueden causar quemaduras. Se debe tomar, ésta precaución incluso después de haber apagado el quemador, dejando que se enfríen al menos una hora, desde que se ha apagado el quemador.
- 6.** Con el fin de evitar accidentes y quemaduras durante el funcionamiento de la caldera y su enfriamiento, hay que evitar que en el local caldera puedan entrar niños o personas extrañas al manejo del equipo.
- 7.** No se debe rociar la caldera con agua o con

est froide), utiliser exclusivement des éponges ou des chiffons humectés d'eau.

detergentes para la limpieza (que se debe efectuar con la caldera fría), se deben utilizar exclusivamente esponjas o paños humedecidos con agua.

5.6 NORME GENERALI PER LA MANUTENZIONE

5.6 GENERAL MAINTENANCE STANDARDS

5.6 NORMES GENERALES POUR LA MAINTENANCE

5.6 NORMAS GENERALES PARA LA MANUTENCIÓN

NOTA

Sarà cura del Manutentore, tenere aggiornato il libretto di centrale, sul quale, si deve annotare ogni visita con la relativa data e tipo d'intervento eseguito.

NOTE

Keep a boiler plant book updated, in which a service engineer must note down every visit, indicating the date and the work that was performed.

REMARQUE

Il appartendra au technicien de la maintenance de tenir le cahier de chaufferie à jour. Il devra noter la date de chaque visite, le type d'intervention et les opérations effectuées.

NOTA

Es responsabilidad del Conservador, actualizar la cartilla de servicio, en la que se debe anotar cada inspección con su fecha relativa y tipo de intervención que se ha efectuado.

1. Tutte le operazioni devono essere eseguite a bruciatore fermo e caldaia a temperatura ambiente.
2. Per evitare qualsiasi avviamento anche accidentale, si consiglia di asportare i fusibili della linea d'alimentazione elettrica o segnalare con un cartello il divieto d'azionamento dell'interruttore.
3. Se la manutenzione è eseguita da più persone, concordare prima di iniziare i lavori, quale persona dovrà azionare gli interruttori.
4. Chiudere la tubazione d'alimentazione del combustibile (gasolio, gas).
5. Durante la pulizia, indossare abiti adatti, occhiali, guanti e maschera e seguire tutte le norme antinfortunistiche previste per lo specifico lavoro.
6. Proteggere dalla polvere tutte le apparecchiature (quadro di controllo, quadro elettronico, guaina per le sonde, strumenti di controllo).
7. Per la pulizia, usare scovoli aspiranti ed aspiratori.
8. Quando si deve procedere al

1. All operations must be done with the burner off and the boiler at room temperature.
2. We recommend, to prevent accidental start-up, that you take out electric line fuses or put a warning card on the control switch.
3. If maintenance is to be done by, several persons at once then before starting to work first agree on the person who is to actuate the control switches.
4. Close the fuel supply pipeline (fuel oil, gas).
5. Wear suitable garments, goggles, gloves and masks during cleaning. Comply with all the safety regulations specified for each type of job.
6. Protect all instruments from dust and dirt (control board, electronic board, probe sheath, control gauges and instruments).
7. Use aspirating flue brushes and vacuum cleaners for cleaning.
8. Carefully inspect all seals when reinstalling parts that were detached for cleaning. Replace them if necessary.
9. Protect screws and nuts with graphite grease to

1. Toutes les opérations doivent être exécutées, lorsque le brûleur est arrêté et la chaudière à la température ambiante.
2. Pour éviter tout démarrage, même fortuit, on conseille d'enlever les fusibles de la ligne d'alimentation électrique ou de signaler par un écriteau l'interdiction d'établir l'alimentation électrique.
3. Si la maintenance est exécutée par plusieurs personnes, avant de commencer les travaux, convenir qui devra actionner les interrupteurs.
4. Fermer le conduit d'alimentation du combustible (fioul, gaz).
5. Pendant le nettoyage, porter des vêtements adéquats, des lunettes, des gants et un masque et suivre toutes les normes contre les accidents prévus pour tout travail spécifique.
6. Protéger contre la poussière tous les appareillages (tableau de contrôle, tableau électronique, gaine pour les sondes, instruments de contrôle).
7. Pour le nettoyage, utiliser des écouvillons aspirants et des

1. Todas las operaciones se deben efectuar con el quemador apagado y con la caldera a temperatura ambiente.
2. Para evitar cualquier tipo de activación accidental, se aconseja quitar el fusible de la línea de alimentación eléctrica o señalizar, con un cartel de prohibición, el accionamiento del interruptor.
3. Si la manutención la levantan varias personas, se debe concordar antes de empezar las operaciones, quién tendrá que accionar el interruptor.
4. Cerrar las tuberías de alimentación combustible (gasoil, gas).
5. Durante las operaciones de limpieza, hay que equiparse con trajes adecuados, gafas de protección, guantes y mascarillas y seguir todas las normas antinfortunistas previstas por estas específicas operaciones.
6. Hay que proteger, del polvo, todos los aparatos: cuadro de control, cuadro electrónico, guaina para las sondas,

- | | | | |
|--|--|---|--|
| <p>rimontaggio delle parti staccate per la pulizia, controllare attentamente le guarnizioni o, se necessario, sostituirle.</p> <p>9. Proteggere viti e dadi con grasso grafitato che faciliterà la successiva rimozione.</p> <p>10. Dopo aver predisposto la caldaia per un periodo di lunga inattività, apporre dei cartelli sugli interruttori e sulla caldaia che indicano con esattezza le operazioni da compiere prima del riavviamento.</p> <p>11. Al riavviamento, prima di accendere il bruciatore, controllare il funzionamento delle pompe di ricircolo caldaia e delle pompe di circolazione dell'impianto.</p> | <p>make it easier to remove them later.</p> <p>10. When the boiler has been shut down for an extended time period put message cards on the switches and the boiler that clearly specify procedures to perform prior to start-up.</p> <p>11. When re-starting the boiler, before igniting the burner, check that the boiler recirculation and heating system circulation pumps function properly.</p> | <p>aspirateurs.</p> <p>8. Lorsqu'on doit effectuer le remontage des pièces détachées pour le nettoyage, contrôler attentivement les joints et, s'il le faut, les remplacer.</p> <p>9. Enduire les vis et les écrous avec de la graisse graphitée qui facilitera la dépose suivante.</p> <p>10. Après avoir préparé la chaudière pour une longue période d'inactivité, apposer des écriteaux sur les interrupteurs et sur la chaudière indiquant exactement les opérations à exécuter avant la remise en route.</p> <p>11. Lors de la remise en route, avant d'allumer le brûleur, contrôler le fonctionnement des pompes de recyclage de la chaudière et des pompes de circulation de l'installation.</p> | <p>instrumentos de control.</p> <p>7. Para efectuar la limpieza utilizar escobillones aspirantes y aspiradoras.</p> <p>8. Durante el montado de la piezas que se habían desmontado para efectuar las operaciones de limpieza, comprobar atentamente las guarniciones y si fuera necesario sustituir las.</p> <p>9. Proteger los tornillos con grasa grafitada para facilitar, así, sucesivas remociones.</p> <p>10. Si se deja por un largo período de tiempo la caldera inactiva, colocar unos carteles en los interruptores y sobre la caldera que indiquen exactamente todas las operaciones que se deben cumplir antes de efectuar la reactivación.</p> <p>11. Durante la reactivación, antes de encender el quemador, comprobar el funcionamiento de las bombas de recirculación de la caldera y de las bombas de circulación del equipo.</p> |
|--|--|---|--|

5.7 DISPOSIZIONI LEGISLATIVE RELATIVE ALL'ESERCIZIO E ALLA MANUTENZIONE

5.7 OPERATION AND MAINTENANCE

5.7 DISPOSITIONS CONCERNANT LE FONCTIONNEMENT ET LA MAINTENANCE

5.7 DISPOSICIONES RELATIVAS AL FUNCIONAMIENTO NORMAL Y A LA MANUTENCIÓN

ESERCIZIO
 Il DPR 412 del 26/08/1993 prevede che per l'esercizio degli impianti termici siano rispettati:
 Una temperatura ambiente massima di 20°C + 2°C di tolleranza.
 Una durata giornaliera massima d'attivazione dell'impianto che varia in funzione delle zone climatiche.
 Un periodo annuale massimo d'esercizio dell'impianto che varia in funzione delle zone climatiche.

MANUTENZIONE
 Il DPR 412 del 26/08/1993 prevede che per ogni impianto termico sia

OPERATION
 RCA steel boiler temperature can be set up in a range up to 90° C and the max safety temperature is 110°C.
 RCA steel boiler must operate without any condensation phenomena in the furnace
 In order to avoid condensation the return water temperature must be not less than 60° C.

Important :
 The first burner stage must be set up to guarantee this temperature limit

Add antifreeze if necessary.

SERVICE
 La chaudière RCA Acier a une plage de température de départ réglable de 75° C à 90° C, la température de sécurité étant de 110° C.
 La chaudière RCA Acier doit fonctionner sans qu'il y ait de condensation dans le foyer.
 Pour éviter les condensats, la température de l'eau de retour à la chaudière doit être de 60° C minimum.

Important :
 La 1ère allure du brûleur doit être réglée de façon à garantir une température de retour à la chaudière de 60° C minimum.

FUNCIONAMIENTO NORMAL
 La temperatura de la caldera en acero RCA puede estar tarada hasta a 90° C y la max temperatura de seguridad es de 110°C.
 La caldera en acero RCA debe funcionar sin fenómenos de condensación de la cámara de combustión
 Para evitar fenómenos de condensación la temperatura de vuelta no tiene que descender bajo los 60°C.

Importante :
 La primera etapa el quemador tien que ser contrastado para garantizar esto límite de temperatura

compilato e conservato, conforme al modello predisposto secondo quanto indicato dalla Legge un libretto di centrale per impianti con potenza superiore a 35 kW.

Questo documento deve essere compilato dall'installatore, in regola con i requisiti della Legge 46/90 e conservato, annotando gli interventi di manutenzione, dal responsabile dell'impianto stesso.

Inoltre è stabilito che:

Le operazioni di manutenzione devono essere eseguite secondo le prescrizioni delle vigenti normative UNI e CEI e devono essere effettuate almeno una volta l'anno.

Le verifiche periodiche d'esercizio, che consistono nel controllo dei parametri della combustione, devono essere eseguite una volta l'anno per caldaie di potenza maggiore di 35 kW.

È fatto obbligo al proprietario dell'immobile, all'occupante o all'amministratore di affidare la manutenzione dell'impianto a persona fisica o giuridica in possesso dei requisiti previsti dalla normativa.

MAINTENANCE

Boiler maintenance must be performed yearly at least and following operations are concerned:

brushing the furnace pulling out the turbulators cleaning all the tubes with a steel brush removing deposits by opening the rear cleaning door.

Also check the condition of the retractory lining of the door and the ceramic fiber wool stuffed between the burner nozzle and the hole in the door.

Burner maintenance, carried on yearly by a service engineer, includes: burner and burner head cleaning fuel filters cleaning check of every control device performance test with combustion check up and safety device inspection

ENTRETIEN

L'entretien de la chaudière doit être réalisé au moins une fois par an en procédant:

à la dépose du brûleur à la dépose du tampon arrière au nettoyage de l'intérieur du foyer

au ramonage de la cheminée et du tube de raccordement à la vérification des tubes coté eau et au nettoyage si nécessaire.

L'entretien du brûleur doit être exécuté chaque année par un spécialiste et devra comporter :

le nettoyage complet du brûleur et de la tête de combustion le nettoyage des filtres situés à l'arrivée du combustible la vérification et le réglage de tous les composants l'essai de fonctionnement réel, le contrôle de la combustion et des sécurités.

Si necessario hay que utilizar un fluido anticongelante.

MANUTENCIÓN

La manutención de la caldera tiene que ser hecha por lo menos una vez en el año y tiene que comprender las siguientes operaciones: Pulicia de la cámara de combustión

Remoción y pulicia de los turboladores

Pulicia de los tubos Remoción de la cámara humo y pulicia de los depósitos.

Además trolare las condiciones de los refractarios de la puerta anterior de la fibra cerámica inseritada entre quemador y agujero.

La manutención del quemador tiene que ser hecha una vez en el año de un técnico especializado y tiene que incluir:

pulicia del quemador pulicia de los filtros del combustible

inspección de los aparatos de inspección y seguridad test de combustión

6 ELENCO DELLE PRINCIPALI NORME E LEGGI APPLICABILI

6 LIST OF STANDARDS

6 LISTE DES PRINCIPALES NORMES ET LOIS APPLICABLES

6 LISTA DE LAS PRINCIPALES NORMAS APLICABLES

6.1 ELENCO DELLE
PRINCIPALI NORME E
LEGGI APPLICABILI

6.1 LIST OF STANDARDS

6.1 LISTE DES
PRINCIPALES NORMES
ET LOIS APPLICABLES

6.1 LISTA DE LAS
PRINCIPALES NORMAS
APLICABLES

NORME EUROPEE / EUROPEAN STANDARDS / NORMES EUROPEENNES / NORMAS EUROPEAS

EN 60 335-1 CENELEC HD 251 S3	Sicurezza elettrica apparecchi elettrodomestici / Electrical safety of electric home appliances / Sécurité électrique des électroménagers / Seguridad eléctrica aparatos electrodomésticos
EN 60 529 CENELEC HD 365 S3	Gradi di protezione elettrica / Degree of electrical protection / Degrés de protection électrique / Grados de potencia eléctrica
EN 226	Attacco bruciatore – caldaia / Burner - boiler connection / Raccord brûleur – chaudière / Enganche quemador - caldera
EN 267	Brucciatori monoblocco a polverizzatore / Enbloc atomiser burners / Brûleurs monobloc à pulvérisation / Quemador monobloque a pulverización
EN 303	Caldaie per riscaldamento centralizzato funzionanti con bruciatori ad aria soffiata / Boilers for central heating functioning with blown air burners / Chaudières pour chauffage central fonctionnant avec des brûleurs à air soufflé / Calderas para la calefacción centralizada que funcionan con quemador con chorro de aire

NORME UNI **I**

UNI 9615	Calcolo delle dimensioni dei camini
-----------------	-------------------------------------

NORME CEI **I**

CEI 64-8	Impianti elettrici utilizzatori a tensione non superiore a 1000 V
CEI 64-2	Impianti elettrici nei luoghi con pericolo d'esplosione o d'incendio

LEGGI **I**

L. 46/90 (5.3.90)	Norme per la sicurezza degli impianti
DPR 447 (6.12.91)	Regolamento applicativo della Legge 46
L. 10/91 (9.1.91)	Norme per l'attuazione del piano energetico ...
DPR 412 (28.8.93)	Regolamento applicativo dell'art. 4 comma 4 della Legge 10/91
Legge 1083	Norme per la sicurezza degli impianti a gas
DM 12.4.1996	Approvazione della regola tecnica di prevenzione incendi per la progettazione, la costruzione e l'esercizio degli impianti termici alimentati da combustibili gassosi
CIRCOLARE N° 73 DEL 29.9.1971	Norme di sicurezza da applicarsi nella progettazione, installazione ed esercizio d'impianti termici

I **GB** **F** **E**

- S'INVITA A VERIFICARE LE LEGGI LOCALI PER L'INSTALLAZIONE ELETTRICA E IDRAULICA.
- USERS ARE INVITED TO CHECK LOCAL LAWS AND CODES REGARDING ELECTRICAL AND PLUMBING INSTALLATIONS.
- PRIERE DE VERIFIER LES LOIS LOCALES POUR L'INSTALLATION ELECTRIQUE ET HYDRAULIQUE.
- SE ACONSEJA COMPROBAR LAS LEYES LOCALES PARA LA INSTALACIÓN ELÉCTRICA E HIDRÁULICA

RCA000.000

BIASI S.p.A.
37135 VERONA (Italy) – via Leopoldo Biasi, 1
Tel. 045-80 90 111 – Fax 045-80 90 222
Internet <http://www.biasi.it>
