



BIASI
BENESSERE MADE IN ITALY

RinNova IN Plus

caldaia a condensazione da incasso



RinNova IN Plus



RinNova IN Plus è la nuova gamma BIASI di caldaie murali a condensazione da incasso: ottime prestazioni grazie al nuovo scambiatore di calore e semplicità di utilizzo grazie al pannello di controllo digitale con display.

Disponibile nelle versioni per riscaldamento e produzione di acqua calda sanitaria **RinNova IN Plus** presenta una gamma completa di potenze, 20 e 30 kW modelli combi nelle stesse dimensioni estremamente compatte (1200 x 600 x 240 mm).

RinNova IN Plus ha il suo punto di forza nell'innovativo scambiatore di calore progettato per fornire alti rendimenti che durano nel tempo pannello di controllo digitale, progettato per comunicare con l'utente in maniera facile e comoda.

Come tutta la gamma a condensazione BIASI, **RinNova IN Plus** consente di trarre il massimo risparmio dalla termoregolazione climatica, in base all'impianto in cui la caldaia viene installata.

Caratteristiche principali

- Alti rendimenti (★★★★ conforme dir. rend. 92/42 CEE e al D.lgs. 311/06)
- Comfort sanitario (★★★ EN 13203)
- Scambiatore primario condensante in acciaio INOX con rivestimento in acciaio per offrire la massima resistenza alla corrosione
- Bruciatore a premiscelazione totale, costruito in acciaio INOX (Classe NOx 6)
- Modulazione 1:5 Metano e anche GPL
- Scambiatore sanitario a piastre in acciaio INOX
- Vaso di espansione da 7 l per mod. 25S e da 10 l per mod. 35S
- Pompa ad alta efficienza con basso consumo energetico
- Potenza massima regolabile in base all'impianto
- Grado di protezione IPX5D
- Installabilità ad incasso nel muro
- Integrazione a sistemi solari BIASI, mediante kit solare
- Pannello comandi digitale con display retro illuminato
- Lettura analogica della pressione a bordo macchina, digitale sul remoto
- Predisposizione per comando remoto (optional) e sonda esterna di serie.

Scambiatore primario monospira ad alta circolazione

Biasi introduce sul mercato il nuovo scambiatore di calore in acciaio inox per caldaie a condensazione: Round.

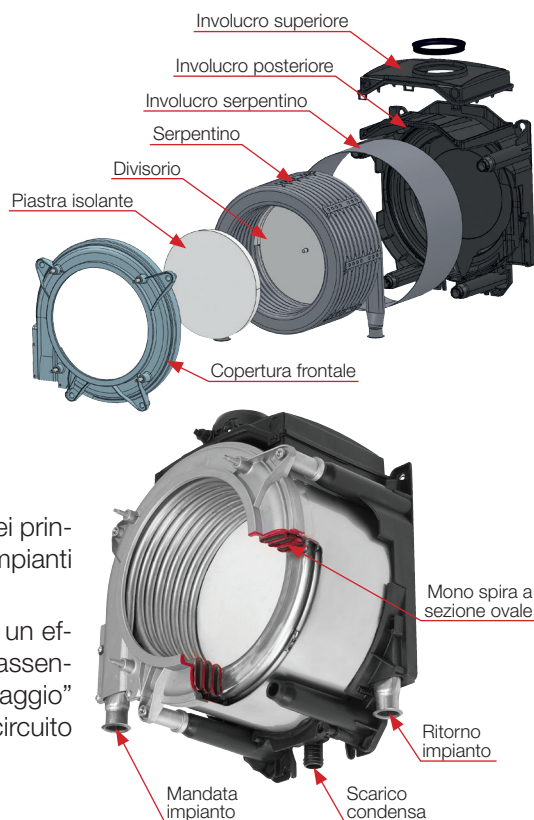
Round è uno scambiatore di calore monotermico compatto basato su una serpentina di acciaio inox con una sezione ovale. Lo scambiatore di calore è costituito da una camera di combustione, zona di condensazione e un disco metallico coibentato protetto con fibra ceramica silicica che separa le due aree.

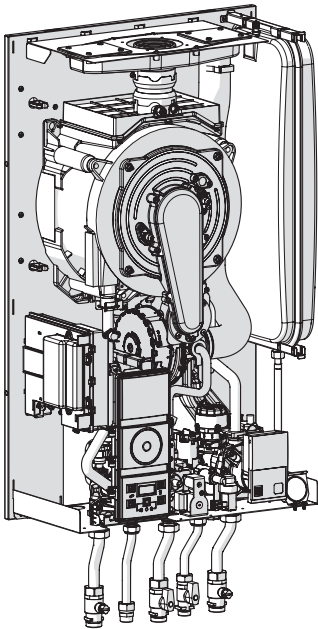
Utilizzando un singolo nastro di acciaio inossidabile per produrre la serpentina, compresi attacchi ingresso / uscita, si ottengono i seguenti vantaggi:

- Si evita l'accumulo di sporco e detriti
- La portata acqua è distribuita uniformemente e garantisce uno scambio termico omogeneo
- La portata acqua è costante per una più lunga vita del prodotto
- Riduzione delle perdite di carico con circuito ottimizzato.

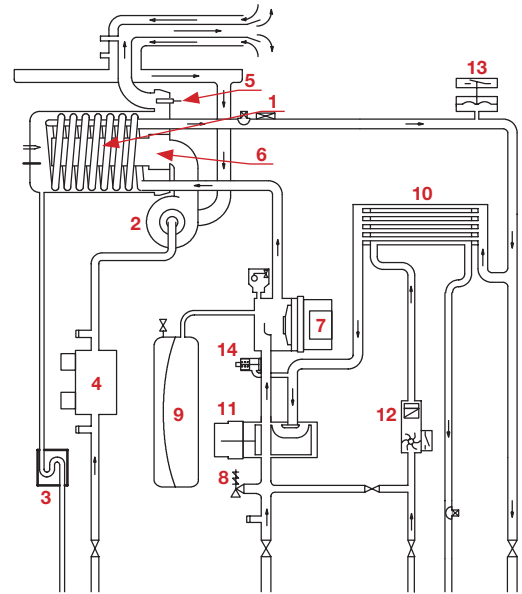
La facilità di pulizia e la robustezza di tale scambiatore sono uno dei principali punti di forza del prodotto dato che può essere utilizzato su impianti nuovi ma anche su impianti vecchi in caso di ristrutturazioni.

Round integra la funzione round flow nella quale l'acqua produce un effetto centrifugo di pulizia delle pareti interne della mono spirale. L'assenza di circuiti in parallelo garantisce una agevole operazione di "lavaggio" dello scambiatore e l'eliminazione di eventuale aria presente nel circuito dell'impianto.





1. Scambiatore primario condensante
2. Ventilatore
3. Scarico condensa
4. Valvola gas
5. Sonda NTC fumi e Termofusibile fumi
6. Bruciatore
7. Pompa
8. Valvola di sicurezza
9. Vaso d'espansione
10. Scambiatore sanitario
11. Valvola a tre vie
12. Flussimetro sanitario
13. Trasduttore riscaldamento
14. By-pass integrato



Quadro comandi

- Selettore estate/inverno/off
- Regolatore temperatura riscaldamento
- Regolatore temperatura sanitario
- Lettura analogica della pressione
- Visualizzazione temperatura sanitaria e riscaldamento da display
- Visualizzazione diagnostica guasti, stato di blocco e storico guasti
- Visualizzazione riempimento consigliato e guida al riempimento
- Visualizzazione scadenza manutenzione annuale
- Il display opera secondo le modalità:

1. INFO. La modalità Info visualizza le

seguenti informazioni:

- Temperatura esterna (in caso di sonda esterna collegata)
- Valore di K (in caso di sonda esterna collegata)
- Temperature sanitaria / riscaldamento scelta dall'utente
- Temperature fumi.

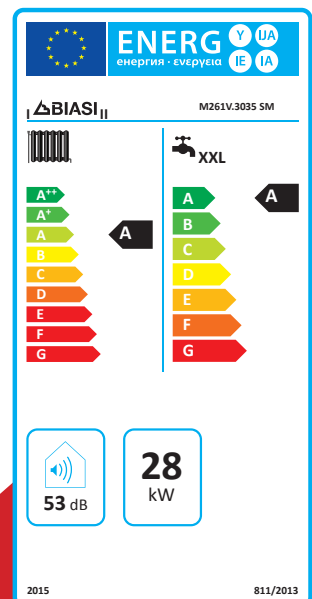
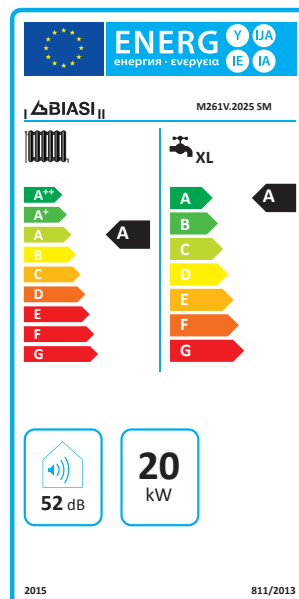
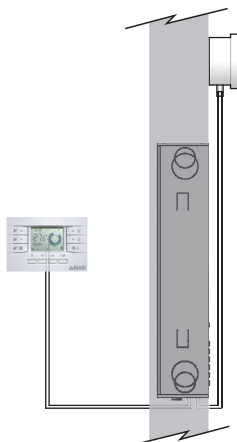
2. PROGRAMMAZIONE. La modalità di programmazione permette di modificare i parametri di caldaia.

- In modalità spazzacamino e possibile testare la caldaia ed effettuare le regolazioni della valvola a gas.



Termoregolazione

Mediante il collegamento della sonda esterna (di serie) e del comando remoto (optional) direttamente in caldaia si può usufruire della regolazione climatica. **RinNova IN Plus** adatterà la temperatura dell'acqua dell'impianto alle condizioni climatiche esterne, garantendo il raggiungimento della temperatura ambiente desiderata senza sprechi e ottimizzando i consumi. Utilizzando la regolazione climatica anche il rendimento di regolazione si innalza conferendo maggior valore alla vostra abitazione.



Dati tecnici

RinNova IN Plus		25 S	35 S
Portata termica nominale riscaldamento / sanitario	kW	21,0 / 26,0	29,0 / 33,5
Portata termica minima riscaldamento / sanitario	kW	5,1	7,5
Potenza utile massima riscaldamento / sanitario 60°/80°C *	kW	20,3 / 25,1	28,2 / 32,5
Potenza utile minima riscaldamento / sanitario 60°/80°C *	kW	4,8	7,0
Potenza utile massima riscaldamento / sanitario 30°/50°C **	kW	22,4 / 27,8	31,1 / 36,0
Potenza utile minima riscaldamento / sanitario 30°/50°C **	kW	5,3	7,8
Quantità di condensa a Q.nom. 30°/50°C (in riscaldamento) **	l/h	4,2	5,4
Quantità di condensa a Q.min. 30°/50°C (in riscaldamento) **	l/h	0,8	1,2
pH della condensa		4,0	4,0
Rendim. nom. 60°/80°C *	%	96,6	97,4
Rendim. min. 60°/80°C *	%	-	-
Rendim. nom. 30°/50°C **	%	106,8	107,4
Rendim. min. 30°/50°C **	%	103,9	104,6
Rendim. al 30 % del carico *	%	-	-
Rendim. al 30 % del carico **	%	107,6	107,4
Rendimento energetico n°		★★★★	★★★★
Perdite termiche al camino con bruciatore in funzione	Pf (%)	1,8	1,6
Perdite termiche al camino con bruciatore spento ΔT 50°C	Pfbs (%)	0,2	0,2
Perdite termiche verso l'ambiente attraverso l'involucro con bruciatore in funzione	Pd (%)	1,6	1,0
Classe NOx	n°	6	6
NOx ponderato ***	mg/kWh	45	47
Temperatura minima / massima riscaldamento ****	°C	25 / 80	25 / 80
Pressione minima / massima riscaldamento	bar	3,0 / 0,3	3,0 / 0,3
Prevalenza disponibile riscaldamento (a 1000 l/h)	kPa	35,0	33,0
Capacità del vaso espansione (totale / utile)	l	7,0 / 3,5	10,0 / 5,0
Temperatura minima / massima sanitario	°C	35 / 60	35 / 60
Pressione minima / massima sanitario	bar	10,0 / 0,3	10,0 / 0,3
Portata massima (ΔT=25 K) / (ΔT=35 K)	l/min	14,4 / 10,3	18,6 / 13,3
Portata sanitari specifica (ΔT=30 K) *****	l/min	12,0	15,5
Tensione / Potenza alla portata termica nominale	V- / W	230/99	230/118
Potenza alla portata termica minima	W	-	-
Potenza a riposo (stand-by)	W	3	3
Grado di protezione	n°	IPX5D	IPX5D
Temperatura dei fumi minima / massima #	°C	50 / 69	49 / 78
Portata massica fumi minima / massima #	kg/s	0,0027 / 0,0118	0,0039 / 0,0152
Portata massica aria minima / massima #	kg/s	0,0026 / 0,0113	0,0038 / 0,0145
Lungh. max scarico fumi coassiale (Ø 60/100 mm / Ø 80/125 mm)	m	10 / 10	10 / 10
Lungh. max scarico fumi sdoppiato (Ø 80+80 mm)	m	40	40
Altezza x Larghezza x Profondità (Cassone)	mm	1200x600x240	1200x600x240
Peso (Cassone / Caldaia)	kg	14,5 / 31,0	14,5 / 33,5
Contenuto d'acqua della caldaia	l	2	2
Combustibile		Metano (G20) - Propano (G31)	

* Con temperature dell'acqua in ritorno che non consentono la condensazione. - ** Con temperature dell'acqua in ritorno che consentono la condensazione. - *** Con scarico fumi coassiale 60/100 L 0,9 m e gas METANO G20. - **** Alla potenza utile minima. - ***** Riferito norma EN 625.

Valori riferiti alle prove con scarico sdoppiato 80 mm da 1 + 1 e gas Metano G20.

Il presente catalogo sostituisce il precedente.

La BSG Caldaie a Gas S.p.A., nella costante azione di miglioramento dei prodotti, si riserva la possibilità di modificare i dati espressi in questo catalogo in qualsiasi momento e senza preavviso. Garanzia dei prodotti secondo D. Lgs. n. 24/2002.

BSG Caldaie a Gas S.p.A.

Sede Legale: Via Pravolton 1/b 33170 PORDENONE (Italy)

Sede commerciale, amministrativa, stabilimento e assistenza tecnica:

33170 PORDENONE (Italy) via Pravolton, 1/b

Tel. +39 0434.238311 - Fax 0434.238312 - www.biasi.it

Sede commerciale Fax +39 0434.238400

Assistenza tecnica Tel. +39 0434.238480 - Fax: +39 0434.238387

