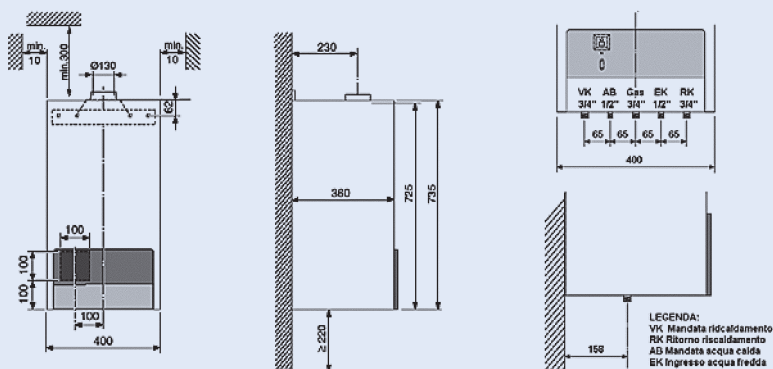


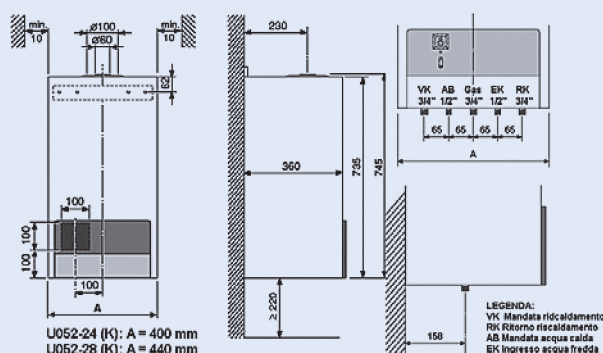
Logamax U054

1



Modello caldaia			U054 - 24	U054 - 24K
Grandezza			24	24
Potenza nominale	da kW		7,8	7,8
	a kW		24,0	24,0
Potenza focolare	da kW		8,2	8,2
	a kW		27,6	27,6
Rendimento termico utile al 100%		%	87,0	87,0
Rendimento termico utile al 30%		%	95,1	95,1
Perdite attraverso il mantello		% P _f	1,1	1,1
Perdite al camino a bruciatore spento		% P _f	1,0	1,0
Classificazione energetica secondo EN 42/92			☆	☆
Potenza nominale in produzione sanitaria				
	da kW		7,8	7,8
	a kW		24,0	24,0
Resa continua sanitaria	ΔT 50 °C	l/min	–	7,0
	ΔT 30 °C	l/min	–	11,5
	ΔT 25 °C	l/min	–	13,8
Minima portata sanitaria			l/min	2,5
Pressione sanitaria min/max			bar	0,25/6,0
Portata - Prevalenza residua pompa			l/h - mbar	1034 - 3,7
Volume - Pressurizzazione vaso espansione			l - bar	8 - 0,5
Contenuto d'acqua scambiatore			l	0,8
Potenza elettrica assorbita			W	100
Grado di protezione elettrica			IP	X4D
Tiraggio necessario al camino			Pa	65
Temperatura fumi al 100%	metano	°C	124	124
	propano (GPL)	°C	118	118
Temperatura fumi al 30%	metano	°C	82	82
	propano (GPL)	°C	87	87
Tenore di CO ₂ al 100%	metano	%	5,1	5,1
	propano (GPL)	%	5,8	5,8
Tenore di CO ₂ al 30%	metano	%	1,8	1,8
	propano (GPL)	%	2,0	2,0
Portata fumi al 100%	metano	g/s	21,0	21,0
	propano (GPL)	g/s	20,2-20,7	20,2-20,7
Portata fumi al 30%	metano	g/s	16,4	16,4
	propano (GPL)	g/s	14,7-15,1	14,7-15,1
Emissione di NO _x	metano	mg/kWh	137	137
	propano (GPL)	mg/kWh	141	141
Classe di emissioni secondo EN297			3	3
Livello di emissioni sonore			db (A)	46,2
Dimensioni (H x L x P)			mm	735x400x360
Peso senza mantello			kg	32,0

Logamax U052



Modello caldaia		U052 - 24	U052 - 24K	U052 - 28	U052 - 28K
Grandezza		24	24	28	28
Potenza nominale	da kW	13,2	13,2	9,1	9,1
	a kW	24,0	24,0	28,0	28,0
Potenza focolare	da kW	14,5	14,5	10,8	10,8
	a kW	25,9	25,9	30,9	30,9
Rendimento termico utile al 100%	%	92,8	92,8	90,6	90,6
Rendimento termico utile al 30%	%	90,2	90,2	84,2	84,2
Perdite attraverso il mantello	% P _f	1,0	1,0	1,0	1,0
Perdite al camino a bruciatore spento	% P _f	0,7	0,7	0,7	0,7
Classificazione energetica secondo EN 42/92		☆☆☆	☆☆☆	☆☆	☆☆
Potenza nominale in produzione sanitaria	da kW	7,8	7,8	9,1	9,1
	a kW	24,0	24,0	28,0	28,0
Resa continua sanitaria	ΔT 50 °C	l/min	7,0	-	8,0
	ΔT 30 °C	l/min	-	11,5	13,4
	ΔT 25 °C	l/min	-	13,8	16,1
Minima portata sanitaria	l/min	2,5	2,5	2,5	2,5
Pressione sanitaria min/max	bar	0,25/10,0	0,25/10,0	0,25/10,0	0,25/10,0
Portata - Prevalenza residua pompa	l/h - mbar	1034 - 3,7	1034 - 2,4	1034 - 3,7	1034 - 3,7
Volume - Pressurizzazione vaso espansione	l - bar	8 - 0,5	8 - 0,5	8 - 0,5	8 - 0,5
Contenuto d'acqua scambiatore	l	0,8	0,8	0,8	0,8
Potenza elettrica assorbita	W	155	155	155	155
Grado di protezione elettrica	IP	X4D	X4D	X4D	X4D
Prevalenza residua ventilatore	Pa	65	65	65	65
Temperatura fumi al 100%	metano	°C	111	140	140
	propano (GPL)	°C	112	144	144
Temperatura fumi al 30%	metano	°C	84	86	86
	propano (GPL)	°C	86	89	89
Tenore di CO ₂ al 100%	metano	%	6,4-6,8	6,6	6,6
	propano (GPL)	%	7,5-7,9	7,6-8,0	7,6-8,0
Tenore di CO ₂ al 30%	metano	%	2,2	2,3	2,3
	propano (GPL)	%	2,9	2,0	2,0
Portata fumi al 100%	metano	g/s	15,4-16,3	18,6	18,6
	propano (GPL)	g/s	15,5-16,6	18,5-18,9	18,5-18,9
Portata fumi al 30%	metano	g/s	16,4	14,8	14,8
	propano (GPL)	g/s	14,7-15,1	17,3-17,7	17,3-17,7
Emissione di NOx	metano	mg/kWh	132	135	135
	propano (GPL)	mg/kWh	142	140	140
Classe di emissioni secondo EN297		3	3	3	3
Livello di emissioni sonore	db (A)	46,2	46,2	46,2	46,2
Dimensioni (H x L x P)	mm	735x400x360	735x400x360	735x400x360	735x400x360
Peso senza mantello	kg	34,5	34,5	36,0	36,0