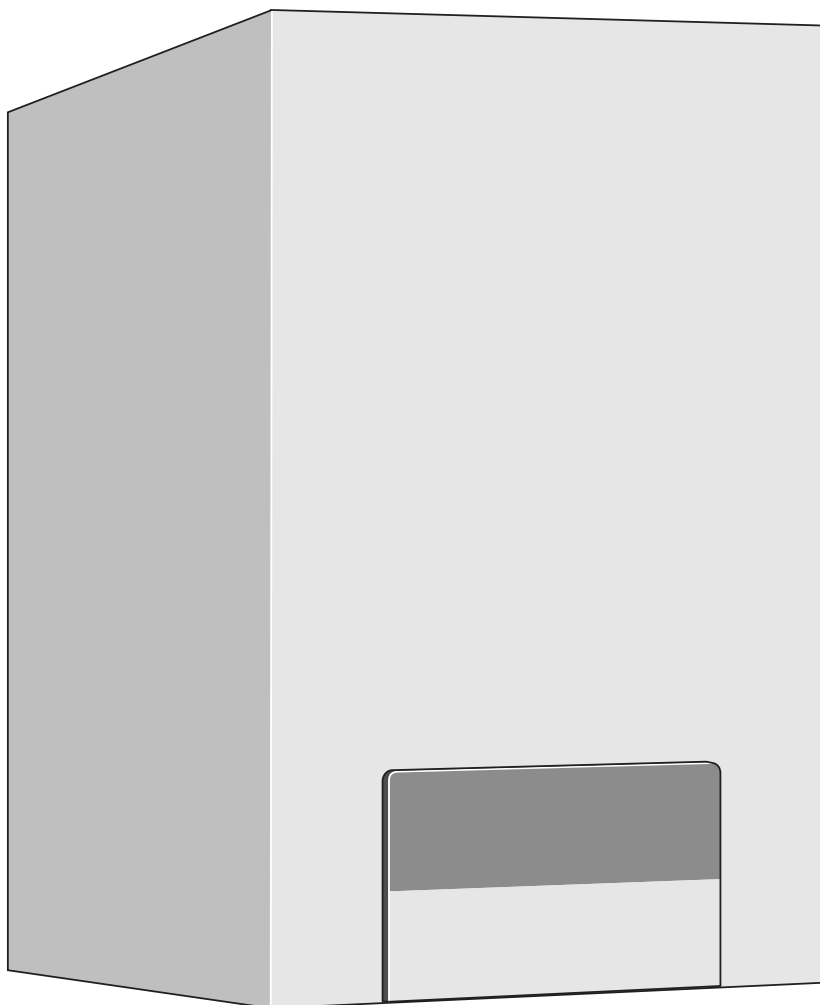


Istruzioni di installazione e di manutenzione

Caldaia a gas murale
Logamax U052-24/28T
Logamax U054-24/28T



Buderus

Indice

1	Avvertenze e spiegazione dei simboli	3		
1.1	Avvertenze	3		
1.2	Spiegazione dei simboli presenti nel libretto	3		
2	Caratteristiche principali degli apparecchi	4		
2.1	Uso conforme alle indicazioni	4		
2.2	Dichiarazione di conformità alle norme CEE	4		
2.3	Modelli	4		
2.4	Panoramica dei tipi di gas utilizzabili	4		
2.5	Fornitura	5		
2.6	Targa di caldaia	5		
2.7	Descrizione apparecchi	5		
2.8	Accessori	5		
2.9	Dimensioni e distanze minime	6		
2.10	Schema di funzionamento	8		
2.11	Schema elettrico	10		
2.12	Dati tecnici	12		
3	Leggi e normative	13		
4	Installazione	14		
4.1	Dati importanti	14		
4.2	Scegliere il luogo di installazione	15		
4.3	Montaggio della staffa di supporto	16		
4.4	Fissaggio dell'apparecchio	17		
4.5	Installazione delle tubazioni	18		
4.5.1	Acqua calda sanitaria	18		
4.5.2	Circuito riscaldamento	18		
4.5.3	Prova di tenuta della condotta del gas	18		
4.6	Scarico gas combustibili	19		
4.6.1	Logamax U052-24/28T	19		
4.6.2	Logamax U054-24/28T	19		
4.7	Controllo dei collegamenti	20		
5	Allacciamento elettrico	21		
5.1	Allacciamento del cavo di alimentazione	21		
5.2	Allacciamenti sull'UBA H3	22		
5.2.1	Aprire la centralina elettronica di comando	22		
5.2.2	Allacciamento termostato on/off (230 V)	22		
5.2.3	Allacciamento del regolatore RC10, RC20 o RC30 (bus EMS)	22		
5.2.4	Allacciamento della sonda esterna (per RC30)	23		
5.2.5	Allacciamento dei moduli MM10, WM10, SM10, EM10, VM10 o Easycom (bus EMS)	23		
5.2.6	Sostituzione del cavo di alimentazione	24		
6	Messa in funzione dell'apparecchio	25		
6.1	Prima della messa in servizio	25		
6.2	Accendere e spegnere la caldaia	26		
6.3	Impostazione del riscaldamento	26		
6.4	Impostazione della temperatura ambiente	27		
6.5	Dopo la messa in funzione	27		
6.6	Impostare la temperatura dell'acqua calda	28		
6.7	Funzionamento in posizione estiva (niente riscaldamento, solo produzione di acqua calda)	29		
6.8	Disattivazione del riscaldamento in caso di assenza prolungata (ad es. ferie)	29		
6.9	Protezione antigelo	29		
6.10	Apparecchio in «blocco di sicurezza»	30		
6.11	Sensore di controllo dei gas combustibili (TTB) con caldaie a tiraggio naturale	30		
6.12	Antibloccaggio circolatore	30		
6.13	Disinfezione termica del bollitore ad accumulo	31		
7	Impostazioni/regolazioni della caldaia	32		
7.1	Impostazione meccanica	32		
7.1.1	Vaso di espansione	32		
7.1.2	Diagramma circolatore	32		
7.2	Impostazione sull'UBA H3	33		
7.2.1	Comando dell'UBA H3	33		
7.2.2	Impostazione della potenzialità utile minima o massima	34		
7.2.3	Impostazione della potenzialità (funzione di servizio 1.A)	35		
7.2.4	Scelta della modalità di funzionamento circolatore per il riscaldamento (funzione di servizio 1.E)	36		
7.2.5	Impostazione della temperatura di mandata massima (funzione di servizio 2.b)	37		
7.2.6	Disinfezione termica (funzione di servizio 2.d)	38		
7.2.7	Impostazione del blocco ciclo (funzione di servizio 3.b)	39		
7.2.8	Impostazione del campo d'intervento (funzione di servizio 3.C)	40		
7.2.9	Lettura dei valori dell'UBA H3	41		
8	Operazioni sulle parti gas	42		
8.1	Regolazione del gas	42		
8.1.1	Preparativi	42		
8.1.2	Metodo di regolazione pressione, alla rampa ugelli	43		
8.1.3	Metodo di regolazione volumetrico	45		
8.2	Trasformazione ad altro tipo di gas	46		
9	Analisi di combustione	47		
10	Protezione dell'ambiente	48		
11	Manutenzione	49		
11.1	Lista di controllo per la manutenzione (protocollo di manutenzione)	50		
11.2	Descrizione di diverse fasi di lavoro	51		
11.3	Svuotamento della caldaia a gas murale	53		
12	Appendice	54		
12.1	Disfunzioni	54		
12.2	Valori di riferimento relativi alle regolazioni gas	55		
13	Scheda di prima accensione	57		
	Indice alfabetico	58		

1 Avvertenze e spiegazione dei simboli

1.1 Avvertenze

In caso di odore di gas

- Chiudere il rubinetto del gas (→ pagina 25).
- Aprire le finestre.
- Non azionare interruttori elettrici.
- Spegnerne eventuali fiamme accese.
- Telefonare a l'azienda del Gas **dall'esterno** del locale d'installazione.

In caso di odore di gas combusti

- Spegnerne l'apparecchio (→ pagina 26).
- Aprire le finestre.
- Chiamare un tecnico qualificato.

Installazione, interventi di manutenzione

- L'installazione nonché eventuali interventi sull'apparecchio devono essere effettuati esclusivamente da aziende abilitate ai sensi della legislazione vigente.
- Non è consentito modificare i componenti del condotto scarico fumi.
- Con **caldaie funzionanti mediante aria d'ambiente**: non chiudere o rimpicciolire le aperture di ventilazione delle porte, finestre e pareti. In caso d'installazione di finestre a chiusura ermetica garantire l'aerazione di aria comburente.

Ispezione/manutenzione

- **Raccomandazioni per i clienti**: Stipulare un contratto di ispezione/manutenzione con ispezione annuale e manutenzione in base alle esigenze con una ditta di assistenza tecnica autorizzata.
- L'operatore è responsabile per la sicurezza e la compatibilità con l'ambiente dell'impianto di riscaldamento (Legge federale sulla protezione dalle immissioni).
- Utilizzare soltanto parti di ricambio originali!

Prodotti esplosivi e facilmente infiammabili

- Non conservare o impiegare nelle vicinanze dell'apparecchio materiali infiammabili (carta, diluenti, vernici ecc.).

Aria comburente

- Per evitare fenomeni di corrosione l'aria comburente non deve essere contaminata da sostanze aggressive.
- Sono considerati fortemente corrosivi gli idrocarburi alogenati, sostanze contenenti cloro o fluoro (ad es. solventi, vernici, collanti, gas propellenti e detergenti per la casa).

Informazioni al cliente

- Informare il cliente circa le caratteristiche dell'apparecchio ed il corretto utilizzo.
- Far presente al cliente di non eseguire alcuna modifica oppure riparazione.

1.2 Spiegazione dei simboli presenti nel libretto



Gli **avvisi per la sicurezza** vengono contrassegnati nel testo con un triangolo di avvertimento su sfondo grigio.

Parole di avvertimento contraddistinguono il livello di rischio che si presenta quando non vengono presi i provvedimenti per la riduzione dei danni.

- **Prudenza** significa, che possono verificarsi danni lievi alle cose.
- **Avvertimento** significa che possono verificarsi danni lievi alle persone e danni gravi alle cose.
- **Pericolo** significa che potrebbero verificarsi gravi danni alle persone.



Le **avvertenze** sono contrassegnate nel testo con il simbolo indicato qui a sinistra. Sono delimitate da linee orizzontali sopra e sotto il testo.

Le avvertenze contengono importanti informazioni per quei casi, in cui non vi sono pericoli per persone o per l'apparecchio.

2 Caratteristiche principali degli apparecchi

Gli apparecchi con la denominazione Logamax U052/54T sono caldaie con bollitore integrato.

2.1 Uso conforme alle indicazioni

Gli apparecchi sono idonei per impianti di riscaldamento con vaso chiuso secondo EN12828.

- Utilizzare il serbatoio/bollitore esclusivamente per la produzione di acqua calda.

Un diverso tipo di utilizzo non è conforme alla norma. I danni che ne possono derivare sono esclusi dalla garanzia.

2.2 Dichiarazione di conformità alle norme CEE

L'apparecchio corrisponde ai requisiti delle direttive europee 90/396/CEE, 92/42/CEE, 73/23/CEE, 89/336/CEE ed al prototipo descritto nel relativo certificato di omologazione CEE.

N° certificato CE	
Logamax U054-24T	CE-1312 BR 4648
Logamax U054-28T	CE-1312 BR 4650
Logamax U052-24T	CE-1312 BR 4651
Logamax U052-28T	CE-1312 BR 4652
Categorie gas	
	II _{2H} 3+
Certificazioni conseguite di tipo	
Logamax U054-24T	B ₁₁ BS
Logamax U054-28T	B ₁₁ BS
Logamax U052-24T	C ₁₂ , C ₃₂ , C ₄₂ , C ₅₂ , C ₈₂ , B ₃₂
Logamax U052-28T	C ₁₂ , C ₃₂ , C ₄₂ , C ₅₂ , C ₈₂ , B ₃₂

Tab. 1

2.3 Modelli

- **Logamax U054-24T**, caldaia a tiraggio naturale per riscaldamento centralizzato con bollitore integrato, potenzialità 24 kW
- **Logamax U054-28T**, caldaia a tiraggio naturale per riscaldamento centralizzato con bollitore integrato, potenzialità 28 kW
- **Logamax U052-24T**, caldaia a tiraggio forzato con ventilatore per riscaldamento centralizzato con bollitore integrato, potenzialità 24 kW
- **Logamax U052-28T**, caldaia a tiraggio forzato con ventilatore per riscaldamento centralizzato con bollitore integrato, potenzialità 28 kW

2.4 Panoramica dei tipi di gas utilizzabili

Indicazioni sui gas di prova con sigla e tipo di gas sec. EN 437:

Indice di Wobbe (W _S) (15°C)	Famiglia di gas
12,7-15,2 kWh/m ³	Gas metano, tipo 2H
20,2-24,3 kWh/m ³	Gas liquido 3+

Tab. 2

2.5 Fornitura

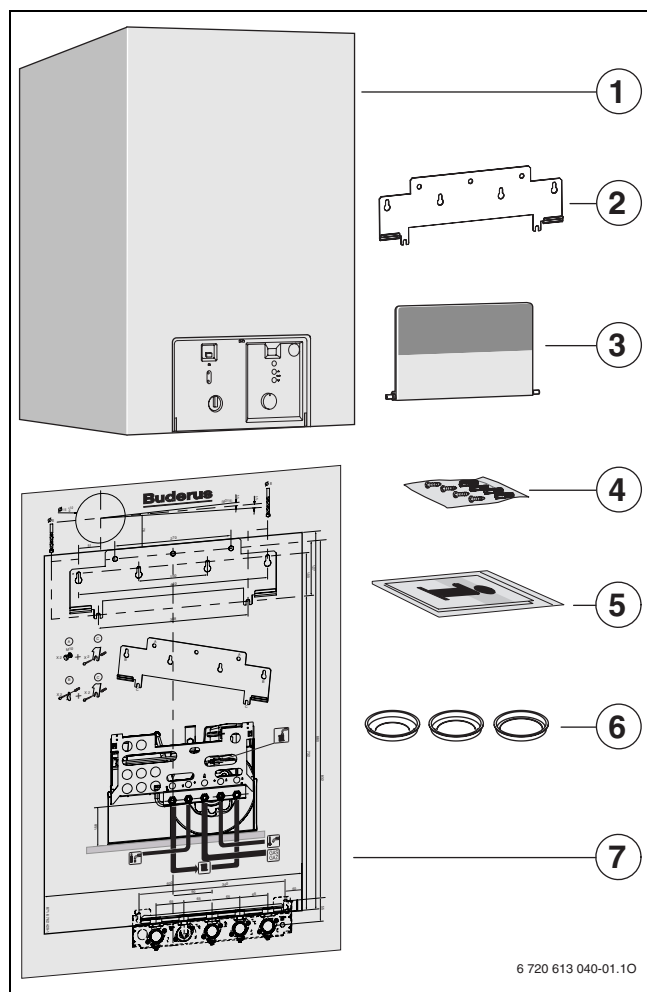


Fig. 1

- 1 Caldaia a gas per riscaldamento centralizzato
- 2 Staffa di supporto
- 3 Sportello (con materiale di fissaggio)
- 4 Materiale di fissaggio (viti e accessori)
- 5 Documentazione dell'apparecchio
- 6 Diaframmi (Ø 44 mm, Ø 46 mm, Ø 50 mm)
- 7 Dima di montaggio

2.6 Targa di caldaia

La targa di caldaia si trova in alto a destra sulla camera aria oppure sul rompi tiraggio.

Sulla targa sono riportati i dati relativi a potenzialità dell'apparecchio, codice articolo, omologazione e data di matricola/produzione (FD).

2.7 Descrizione apparecchi

- Caldaia murale a gas per riscaldamento e produzione acqua calda sanitaria con bollitore ad accumulo
- Logamax U052 a camera stagna con ventilatore, Logamax U054 a camera aperta con rompi tiraggio
- Manometro pressione impianto riscaldamento
- Apparecchio previsto per il funzionamento con gas metano o gas liquido
- Accensione elettronica
- Modulazione continua della potenza
- Funzione automatica di controllo delle valvole di sicurezza
- Cavo di alimentazione senza spina di rete
- Display multifunzioni
- UBA H3 compatibile con bus
- Sicurezza assoluta grazie al sistema UBA H3 con controllo della ionizzazione e valvole magnetiche a norma EN 298
- Sistema antigelo per il riscaldamento ed il bollitore
- Sistema antibloccaggio circolatore e valvola tre vie
- Sensore NTC e selettore di temperatura lato sanitario
- Termostato limite di sicurezza in bassa tensione (24V)
- Circolatore a 3 velocità
- Estrattore a due velocità per gas combusti
- Vaso di espansione
- Valvola di sicurezza lato riscaldamento (P_{max} 3 bar)
- Valvola di sicurezza bollitore (P_{max} 7 bar)
- Dispositivo di carico impianto integrato
- Apparecchio funzionante con priorità sul lato sanitario
- Bollitore integrato in acciaio smaltato da 48 litri
- Vaso di espansione lato sanitario 2 litri
- Anodo di protezione
- Valvola deviatrice a 3 vie con motore

2.8 Accessori



Di seguito viene proposto un elenco degli accessori tipici per la presente caldaia. Nel nostro catalogo generale è presente una panoramica completa di tutti gli accessori disponibili.

- Raccordo per ricircolo sanitario
- Accessorio di aspirazione aria/scarico fumi Ø60/100 e Ø80/80
- Sifone a imbuto con tubo di scarico e adattatore
- Centralina climatica per incasso in caldaia
- Pompa di riscaldamento con prevalenza superiore (7 m)
- Kit di conversione gas
- Piastra di allacciamento e montaggio

2.9 Dimensioni e distanze minime

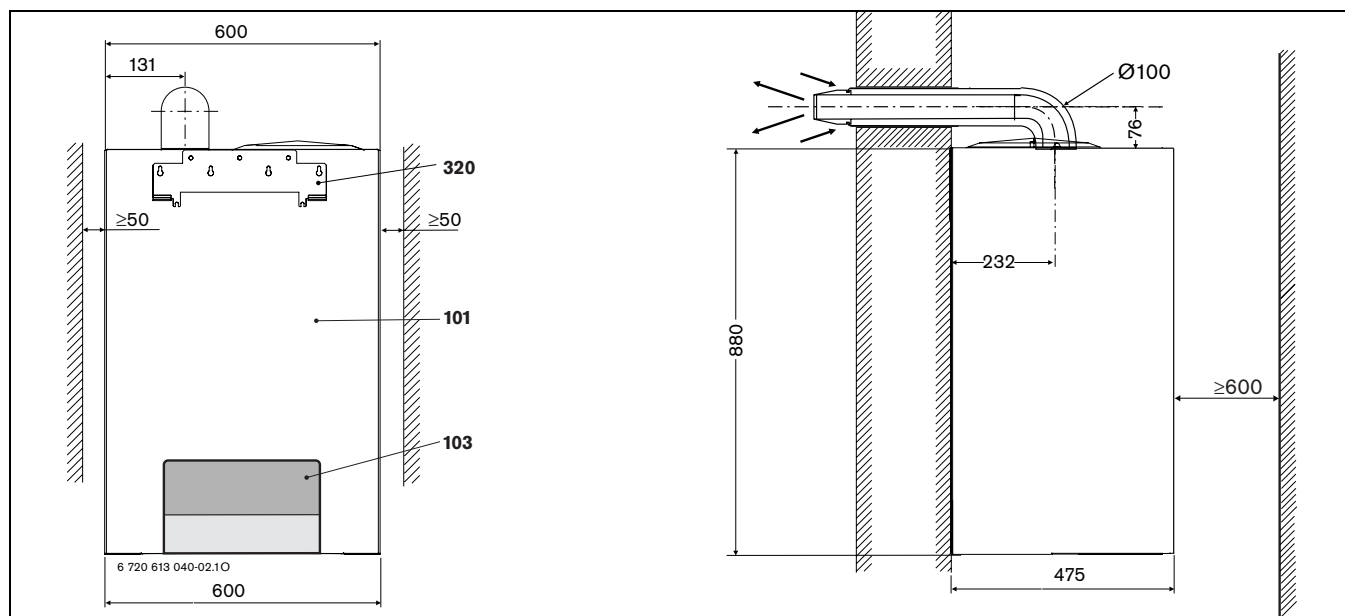


Fig. 2 Logamax U052-24/28T (aspirazione/scarico posteriore)

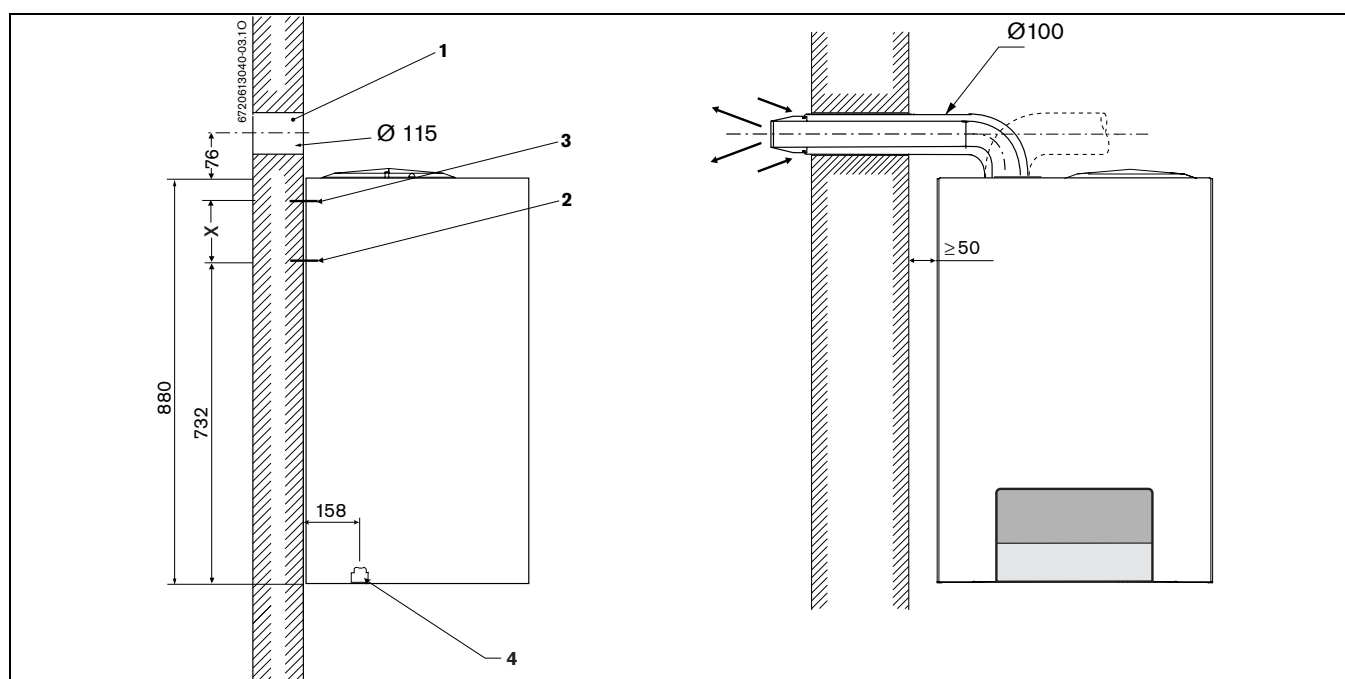


Fig. 3 Logamax U052-24/28T (aspirazione/scarico DX o SX)

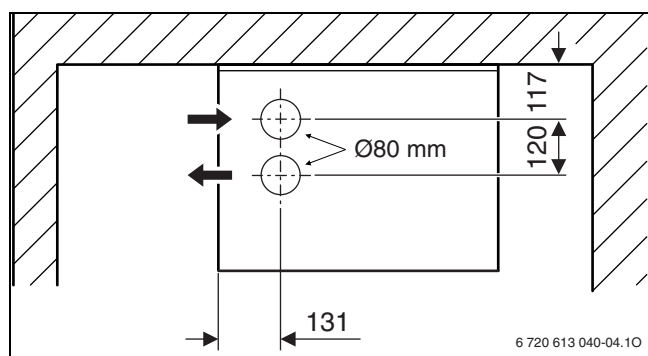


Fig. 4 Logamax U052-24/28T (scarico fumi bitubo)

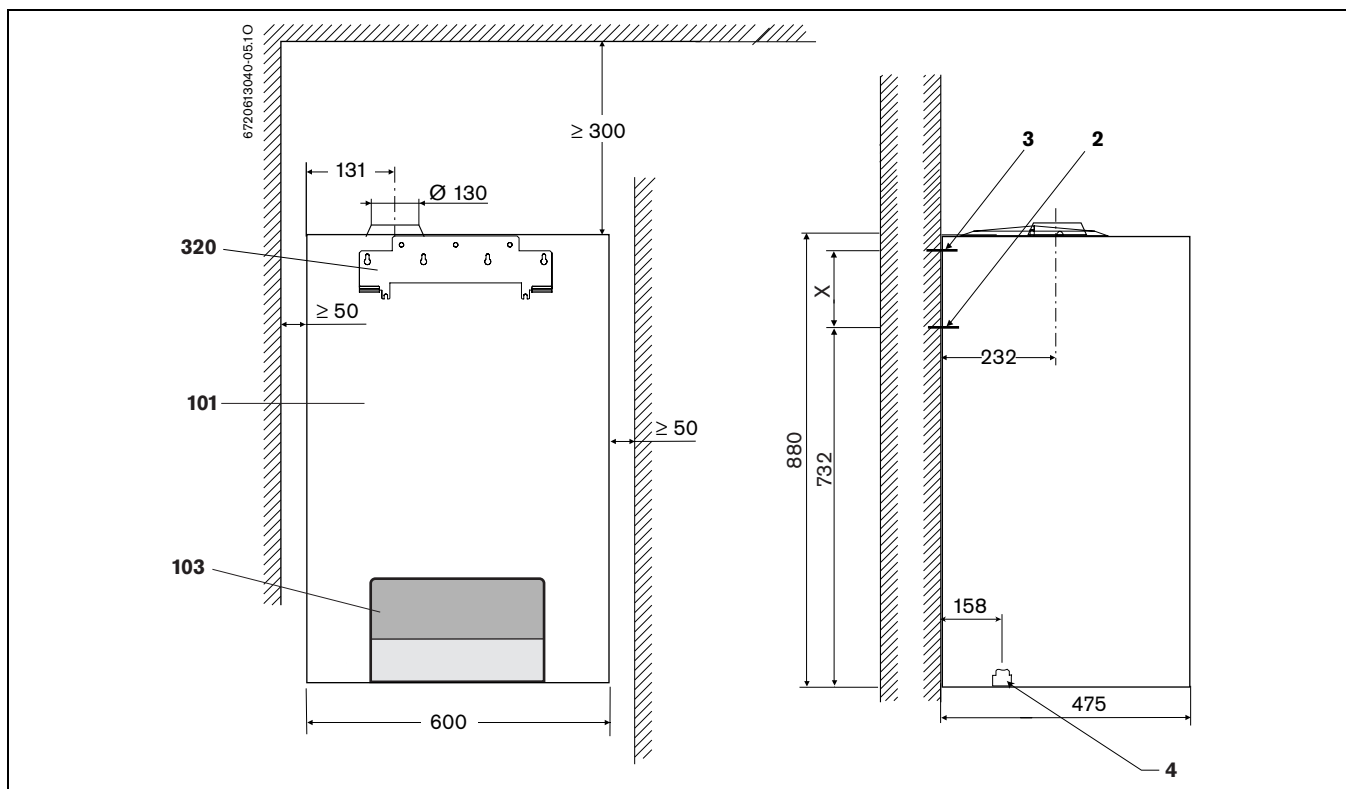


Fig. 5 Logamax U054-24/28T

Legenda per fig 2, 3 e 5:

- 1** Foro passante per aspirazione/scarico concentrico
- 2 e 3** Tasselli per staffa di supporto caldaia
- 4** Quota tra muro e battuta dei rubinetti/raccordi integrati
- 101** Mantello
- 103** Sportello
- 320**

Staffa per supporto caldaia

- X** = 100 mm (per muri pieni, utilizzando viti e tasselli Ø 8 mm)
- = 127 mm (per muri di forati, utilizzando tasselli a testa filettata M10 e relativo dado)

2.10 Schema di funzionamento

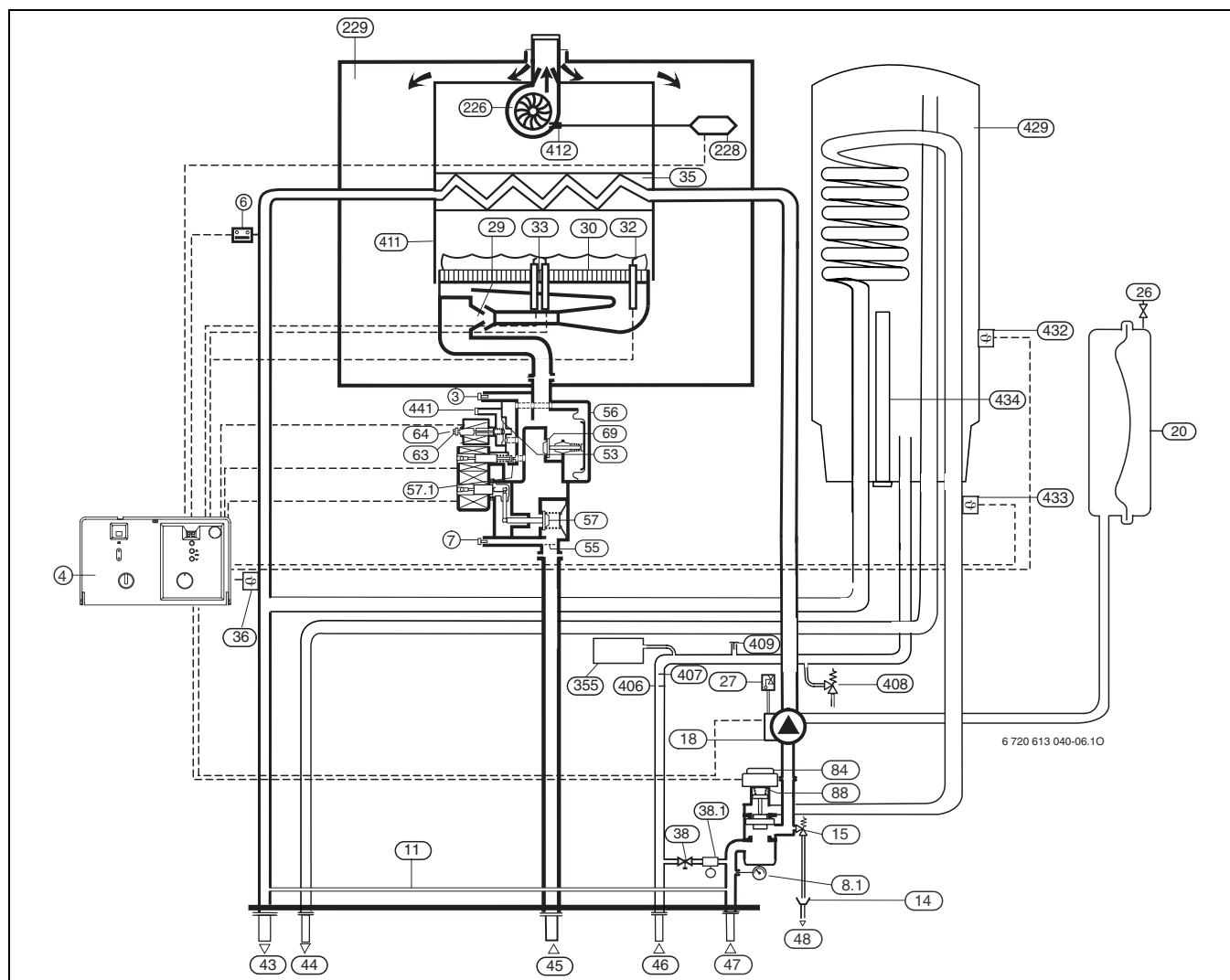


Fig. 6 Schema di funzionamento Logamax U052-24/28T

- | | | | |
|-------------|-------------------------------------------------------------------|-------------|--------------------------------------------------------|
| 3 | Raccordo gas per misurazione pressione agli ugelli | 55 | Filtro gas |
| 4 | UBA H3 | 56 | Gruppo gas |
| 6 | Limitatore di temperatura scambiatore principale | 57 | Elettrovalvola di sicurezza 1 |
| 7 | Raccordo gas per misurazione pressione in ingresso | 57.1 | Elettrovalvola di sicurezza 2 |
| 8.1 | Manometro | 63 | Dado di regolazione gas (portata massima «Max») |
| 11 | By-pass | 64 | Vite di regolazione della minima portata gas (start) |
| 14 | Sifone di scarico (accessorio 885 opzionale) | 69 | Piattello modulante del regolatore di pressione gas |
| 15 | Valvola di sicurezza (circuitto riscaldamento) | 84 | Motore (valvola a tre vie) |
| 18 | Circolatore | 88 | Valvola deviatrice (valvola a tre vie) |
| 20 | Vaso di espansione | 226 | Ventilatore modulante |
| 26 | Valvola di riempimento azoto | 228 | Pressostato sicurezza evacuazione gas combusti |
| 27 | Valvola automatica di sfiato aria | 229 | Camera aria |
| 29 | Ugelli | 355 | Vaso di espansione sanitario |
| 30 | Copertura del bruciatore | 406 | Filtro acqua |
| 32 | Elettrodo di ionizzazione | 407 | Limitatore di portata |
| 33 | Elettrodi di accensione | 408 | Valvola di sicurezza sanitaria |
| 35 | Scambiatore primario | 409 | Raccordo per ricircolo sanitario |
| 36 | Sensore NTC temperatura di mandata | 411 | Camera di combustione |
| 38 | Rubinetto di riempimento (circuitto riscaldamento) | 412 | Raccordi per pressostato combusti |
| 38.1 | Disconnettore (kit opzionale) | 429 | Bollitore in acciaio smaltato capacità 48 litri |
| 43 | Mandata riscaldamento | 432 | Sensore NTC temperatura accumulo |
| 44 | Uscita acqua calda sanitaria | 433 | Sensore NTC temperatura ritorno primario dall'accumulo |
| 45 | Ingresso gas | 434 | Anodo al magnesio |
| 46 | Ingresso acqua fredda sanitaria | 441 | Apertura per compensazione pressione |
| 47 | Ritorno riscaldamento | | |
| 48 | Tubazione per scarico circuito riscaldamento | | |
| 53 | Piattello elettrovalvola 3 modulante con azione sul piattello del | | |

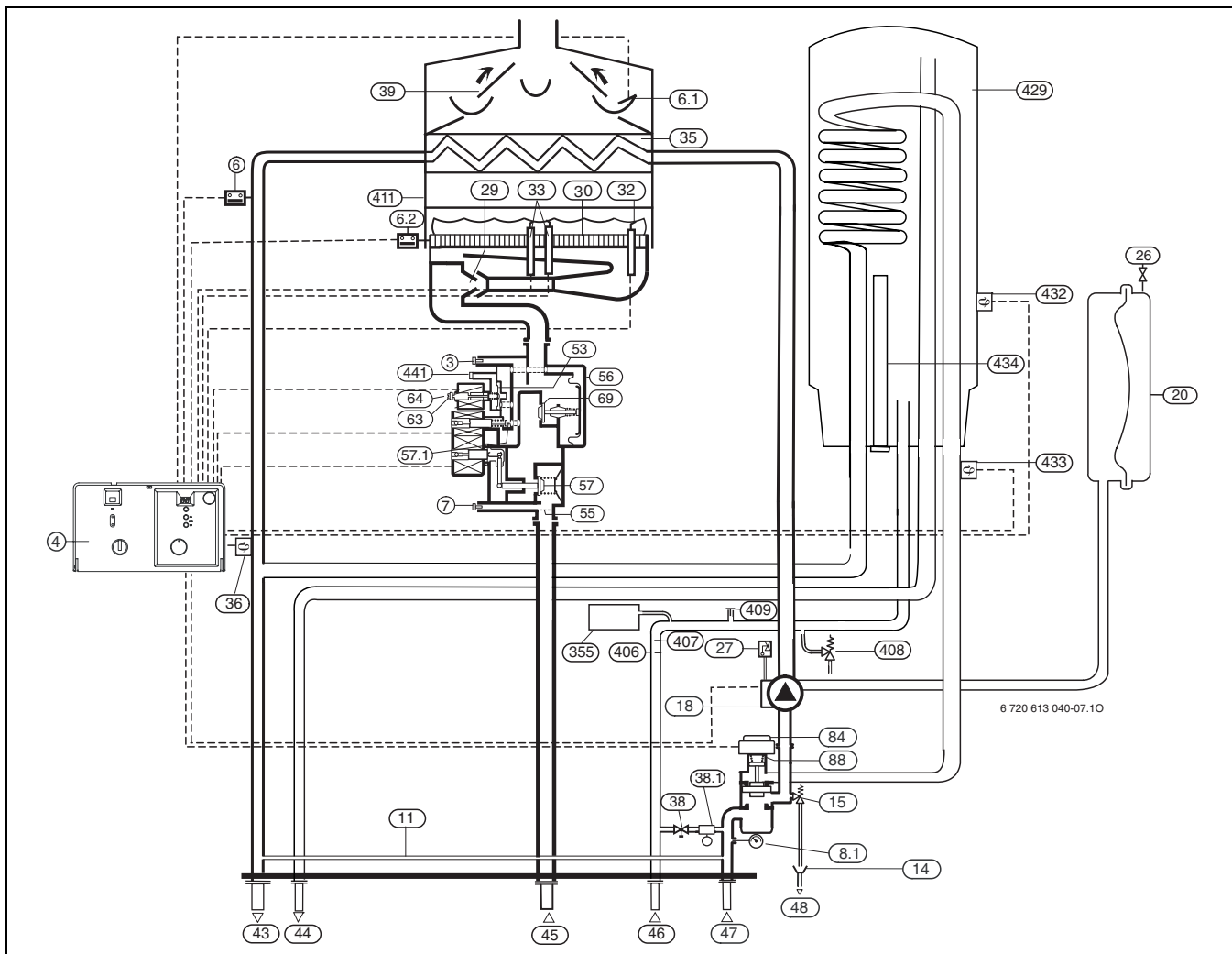


Fig. 7 Schema di funzionamento Logamax U054-24/28T

- | | | | |
|-------------|------------------------------------------------------------------------------------------------------|-------------|-----------------------------------------------------------------------------------------------|
| 3 | Raccordo gas per misurazione pressione agli ugelli | 48 | Tubazione per scarico circuito riscaldamento |
| 4 | UBA H3 | 53 | Piattello elettrovalvola 3 modulante con azione sul piattello del regolatore di pressione gas |
| 6 | Limitatore di temperatura scambiatore principale | 55 | Filtro gas |
| 6.1 | Sensore di controllo gas combusti (dispositivo di sicurezza di controllo flusso, sul rompi tiraggio) | 56 | Gruppo gas |
| 6.2 | Sensore di controllo gas combusti (in camera di combustione) | 57 | Elettrovalvola di sicurezza 1 |
| 7 | Raccordo gas per misurazione pressione in ingresso | 57.1 | Elettrovalvola di sicurezza 2 |
| 8.1 | Manometro | 63 | Dado di regolazione gas (portata massima «Max») |
| 11 | By-pass | 64 | Vite di regolazione della minima portata gas (start) |
| 14 | Sifone di scarico (accessorio 885 opzionale) | 68 | Elettrovalvola 3 di modulazione e sicurezza |
| 15 | Valvola di sicurezza (circuito riscaldamento) | 69 | Piattello modulante del regolatore di pressione gas |
| 18 | Circolatore | 88 | Valvola deviatrice (valvola a tre vie) |
| 20 | Vaso di espansione | 355 | Vaso di espansione sanitario |
| 26 | Valvola di riempimento azoto | 406 | Filtro acqua |
| 27 | Valvola automatica di sfiato aria | 407 | Limitatore di portata |
| 29 | Ugelli | 408 | Valvola di sicurezza sanitaria |
| 30 | Copertura del bruciatore | 409 | Raccordo per ricircolo sanitario |
| 32 | Elettrodo di ionizzazione | 411 | Camera di combustione |
| 33 | Elettrodi di accensione | 429 | Bollitore in acciaio smaltato capacità 48 litri |
| 35 | Scambiatore primario | 432 | Sensore NTC temperatura accumulo |
| 36 | Sensore NTC temperatura di mandata | 433 | Sensore NTC temperatura ritorno primario dall'accumulo |
| 38 | Rubinetto di riempimento (circuito riscaldamento) | 434 | Anodo al magnesio |
| 38.1 | Disconnettore (kit opzionale) | 441 | Apertura per compensazione pressione |
| 39 | Rompi tiraggio (antirefouleur) | | |
| 43 | Mandata riscaldamento | | |
| 44 | Uscita acqua calda sanitaria | | |
| 45 | Ingresso gas | | |
| 46 | Ingresso acqua fredda sanitaria | | |
| 47 | Ritorno riscaldamento | | |

2.11 Schema elettrico

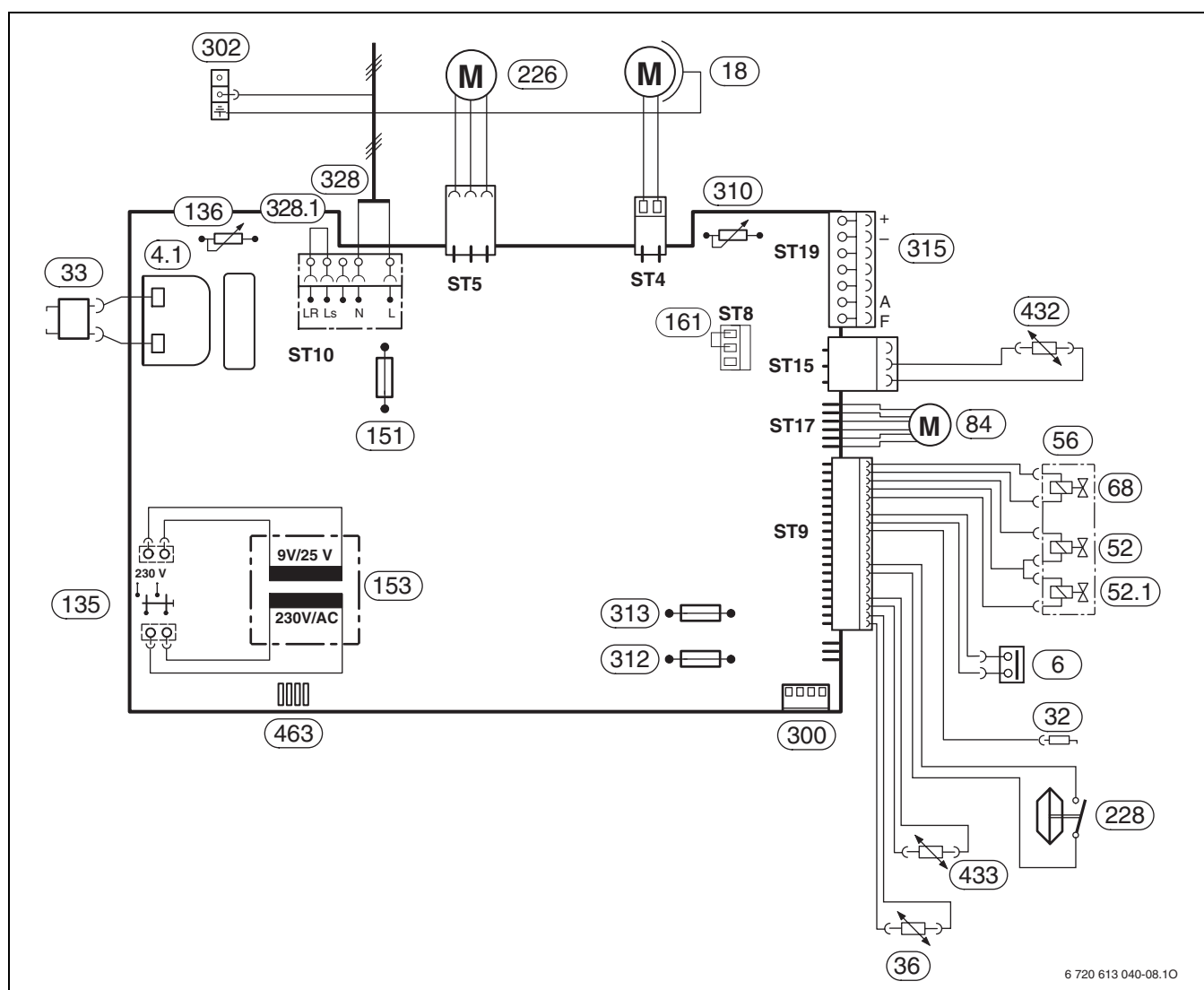


Fig. 8 Schema elettrico Logamax U052-24/28T

- | | | | |
|-------------|-----------------------------------------------------------------------|--------------|--------------------------------------------------------|
| 4.1 | Trasformatore di accensione | 328 | Morsettiera 230 V AC |
| 6 | Limitatore di temperatura scambiatore principale | 328.1 | Ponte per T.amb. ON-OFF |
| 18 | Circolatore | 432 | Sensore NTC temperatura accumulato |
| 32 | Elettrodo di ionizzazione | 433 | Sensore NTC temperatura ritorno primario dall'accumulo |
| 33 | Elettrodi di accensione | 463 | Interfaccia di diagnosi |
| 36 | Sensore NTC temperatura di mandata | | |
| 52 | Elettrovalvola 1 di sicurezza principale | | |
| 52.1 | Elettrovalvola 2 di minima e sicurezza | | |
| 56 | Gruppo gas | | |
| 68 | Elettrovalvola 3 di modulazione e sicurezza | | |
| 84 | Motore (valvola a tre vie) | | |
| 135 | Tasto di accensione/spengimento | | |
| 136 | Selettore temperatura di riscaldamento (ed estate/inverno) | | |
| 151 | Fusibile T 2,5 A, AC 230 V | | |
| 153 | Trasformatore | | |
| 161 | Ponte | | |
| 226 | Ventilatore modulante | | |
| 228 | Pressostato sicurezza evacuazione gas combusti | | |
| 300 | Spina di codifica | | |
| 302 | Connessione massa a terra | | |
| 310 | Selettore temperatura acqua calda sanitaria | | |
| 312 | Fusibile T 1,6 A | | |
| 313 | Fusibile T 0,5 A | | |
| 315 | Morsettiera del regolatore (bus EMS) e sensore di temperatura esterna | | |

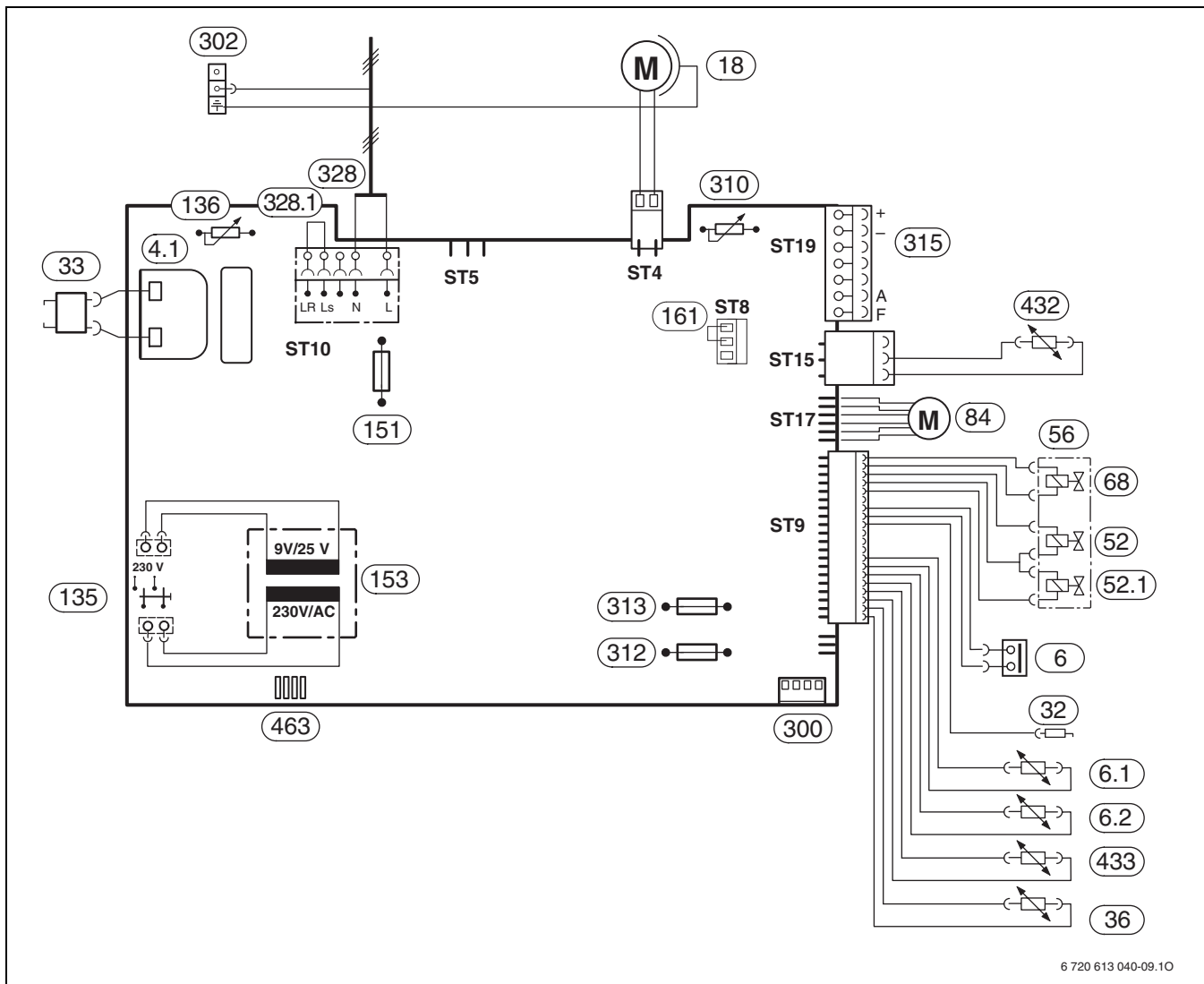


Fig. 9 Schema elettrico Logamax U054-24/28T

- | | | | |
|-------------|------------------------------------------------------------------------------------------------------|--------------|--------------------------------------------------------|
| 4.1 | Trasformatore di accensione | 328.1 | Ponte per T.amb. ON-OFF |
| 6 | Limitatore di temperatura scambiatore principale | 432 | Sensore NTC temperatura accumulato |
| 6.1 | Sensore di controllo gas combusti (dispositivo di sicurezza di controllo flusso, sul rompi tiraggio) | 433 | Sensore NTC temperatura ritorno primario dall'accumulo |
| 6.2 | Sensore di controllo gas combusti (in camera di combustione) | 463 | Interfaccia di diagnosi |
| 18 | Circolatore | | |
| 32 | Elettrodo di ionizzazione | | |
| 33 | Elettrodi di accensione | | |
| 36 | Sensore NTC temperatura di mandata | | |
| 52 | Elettrovalvola 1 di sicurezza principale | | |
| 52.1 | Elettrovalvola 2 di minima e sicurezza | | |
| 56 | Gruppo gas | | |
| 68 | Elettrovalvola 3 di modulazione e sicurezza | | |
| 84 | Motore (valvola a tre vie) | | |
| 135 | Tasto di accensione/spengimento | | |
| 136 | Selettore temperatura di riscaldamento (ed estate/inverno) | | |
| 151 | Fusibile T 2,5 A, AC 230 V | | |
| 153 | Trasformatore | | |
| 161 | Ponte | | |
| 300 | Spina di codifica | | |
| 302 | Connessione massa a terra | | |
| 310 | Selettore temperatura acqua calda sanitaria | | |
| 312 | Fusibile T 1,6 A | | |
| 313 | Fusibile T 0,5 A | | |
| 315 | Morsettiera del regolatore (bus EMS) e sensore di temperatura esterna | | |
| 328 | Morsettiera 230 V AC | | |

2.12 Dati tecnici

	Unità	Logamax U052-24T	Logamax U052-28T	Logamax U054-24T	Logamax U054-28T
Potenza termica nominale max.	kW	24	28	24	27,5
Portata termica nominale max.	kW	26,5	30,5	26,5	30,5
Potenza termica nominale min.	kW	10	10	10	10
Portata termica nominale min.	kW	11	11	11	11
Potenza termica nominale max. acqua calda	kW	24	28	24	27,5
Valore di allacciamento gas					
Gas metano H (PCI = 9,5 kWh/m ³)	m ³ /h	2,8	3,23	2,8	3,23
Gas liquido (PCI = 12,9 kWh/kg)	kg/h	2,06	2,37	2,06	2,37
Pressione dinamica del gas					
Gas metano H	mbar	17-25			
Gas liquido	mbar	28-30/37			
Vaso di espansione					
Pressione di precarica	bar	0,4			
Capacità totale	l	7,5			
Capacità totale accumulo	l	5,4			
Capacità dell'impianto di riscaldamento con temperatura di mandata 75°C	l	120			
Circuito riscaldamento					
Capacità nominale (riscaldamento)	l	0,42			
Temperatura di mandata massima	°C	90			
Temperatura minima di esercizio	°C	45			
Pressione massima ammessa di esercizio (riscaldamento)	bar	2,5			
Pressione minima di esercizio	bar	0,5			
Prevalenza residua all'impianto ($\Delta t = 20^\circ\text{C}$)	bar	0,14			
Acqua calda sanitaria					
Temperatura di erogazione	°C	40-60/70			
Pressione acqua calda massima ammessa	bar	7			
Pressione dinamica minima	bar	0,2			
Capacità bollitore	l	48			
Protezione bollitore		anodo			
Portata specifica sec. EN 625	l/min	18,5			
Tempo di riscaldamento con $\Delta t 45^\circ\text{C}$	Min.	17			
Classe comfort acqua calda sec. EN 13203		***			
Valori gas combustibili					
Portata gas combustibili alla potenza termica nominale max.	g/s	16,95	17,5	17,8	18,05
Portata gas combustibili alla potenza termica nominale min.	g/s	12,78	12,78	13,33	13,33
Temperatura fumi alla portata termica nominale max.	°C	124	130	98	103
Temperatura fumi alla portata termica nominale min.	°C	77	77	61	61
CO ₂ alla portata termica nominale max.	%	5,9	6,9	5,75	6,6
CO ₂ alla portata termica nominale min.	%	2,8	2,8	2,6	2,6
Classe NO _x sec. EN 297		3			
Rendimenti					
Rendimento PCI al 100% (a potenza termica nominale)	%	93,2	93,6	90,7	91
Rendimento PCI al 30% (a potenza termica ridotta)	%	92,2	92,4	88,9	89,2
Classe secondo 92/42 CEE		***		**	
Perdite termiche					
Al camino con bruciatore acceso	Pf %	5,7	4,8	5,5	5,2
Al camino con bruciatore spento	Pfbs %	1,1	1,6	3,8	3,8
Verso l'ambiente tramite l'involucro	Pd %	0,37	0,37	0,44	0,44
Informazioni generali					
Tensione elettrica	AC ... V	230 (195 - 253)			
Frequenza	Hz	50			
Potenza massima assorbita	W	135		100	
Tipo di protezione	IP	X4D			
controllato in conformità a	EN	483		297	
Predisposizione per cronotermostati . e termostati		ON/OFF (presso morsetti 230 V) e EMS-Bus			
Peso (senza imballo)	kg	79		75	

Tab. 3

3 Leggi e normative

Per l'installazione e l'utilizzo della caldaia, attenersi a tutte le leggi e normative vigenti, con particolare riferimento a eventuali disposizioni emanate dalle autorità locali.

4 Installazione



Pericolo: fuoriuscita di gas!

- Prima di qualunque intervento eseguito sui componenti e tubazioni gas, chiudere sempre il rubinetto gas a monte dell'apparecchio.



L'installazione, l'allacciamento al gas, la realizzazione dei condotti di evacuazione dei gas combustibili, la messa in funzione ed il collegamento elettrico dell'apparecchio devono essere realizzati esclusivamente da un installatore abilitato (legge 46/90).

4.1 Dati importanti

Il contenuto d'acqua nel circuito primario degli apparecchi è inferiore a 10 litri.

- Attenersi alle normative vigenti nonché alle eventuali disposizioni delle autorità locali, riguardanti l'installazione di apparecchi a gas e l'evacuazione dei gas combustibili.
- L'apparecchio è idoneo per installazioni di impianti di riscaldamento con tubi in materiale sintetico (polipropilene). In caso d'utilizzo di tubi di materiale sintetico, eseguire il primo metro di tubazione in metallo (rame).

Impianti a vaso aperto

Gli impianti a vaso aperto devono essere trasformati in impianti a vaso chiuso.

Impianti a circolazione naturale

La caldaia deve essere collegata all'impianto interponendo uno scambiatore di calore acqua/acqua.

Tubazioni zincate

Non usare tubazioni zincate per i radiatori, a causa di possibili formazioni di gas elettrolitici nell'impianto.

Utilizzo di un termostato ambiente

Non montare valvole termostatiche sul radiatore/i del locale dove è installato il termostato.

Sostanze antigelo

Sono ammesse le seguenti sostanze antigelo:

Nome	Concentrazione
Glythermin NF	20 - 62 %
Antifrogen N	20 - 40 %
Varidos FSK	22 - 55 %
Tyfocor L	25 - 80 %

Tab. 4

Anticorrosivi

Sono ammissibili le seguenti sostanze anticorrosive:

Nome	Concentrazione
Cillit HS Combi 2	0,5 %
Copal	1 %
Nalco 77 381	1 - 2 %
Varidos KK	0,5 %
Varidos AP	1 - 2 %
Varidos 1+1	1 - 2 %
Sentinel X 100	1,1 %

Tab. 5

Precauzioni

Non introdurre nell'impianto liquidi isolanti o solventi.

Rumorosità dovute ad eccessiva circolazione dell'acqua

Per evitare i rumori dovuti al flusso dell'acqua occorre installare una valvola by-pass, oppure una valvola a tre vie in caso di riscaldamenti a doppio tubo, sul radiatore posizionato più lontano dalla caldaia.

4.2 Scegliere il luogo di installazione

Norme per il locale d'installazione



L'apparecchio non è idoneo per l'installazione all'esterno.

- Rispettare le disposizioni specifiche vigenti nel locale in cui viene installata la caldaia.
- Attenersi alle istruzioni di installazione degli accessori scarico fumi per quanto riguarda le loro misure d'ingombro.
- In caso d'installazione in una stanza con vasca da bagno o doccia: nessun interruttore o regolatore dell'apparecchio deve essere raggiungibile dalla vasca da bagno o dalla doccia.

Aria comburente

Per evitare fenomeni di corrosione l'aria comburente non deve essere contaminata da sostanze aggressive.

Sono considerati fortemente corrosivi gli idrocarburi alogenati, sostanze contenenti cloro o fluoro (ad es. solventi, vernici, collanti, gas propellenti e detergenti per la casa).

Temperatura delle superfici

La temperatura massima delle superfici esterne è inferiore ad 85°C, non sono quindi necessarie particolari misure di sicurezza riguardo a materiali di costruzione infiammabili e mobili ad incasso nelle immediate vicinanze dell'apparecchio.

Impianti di GPL interrati

In caso di posa sotterranea della tubazione GPL, l'apparecchio è conforme ai requisiti delle norme vigenti (UNI 7129, UNI 7131).

Condotto fumario (Logamax U054-24/28T)

È consigliato il montaggio di un sistema per la raccolta della condensa, alla base del condotto.

Nel caso che il primo tratto orizzontale del condotto di scarico combusto risulti inferiore a 1 metro, diventa necessario predisporre la sua installazione con una pendenza minima di almeno 3° (5,2 %).

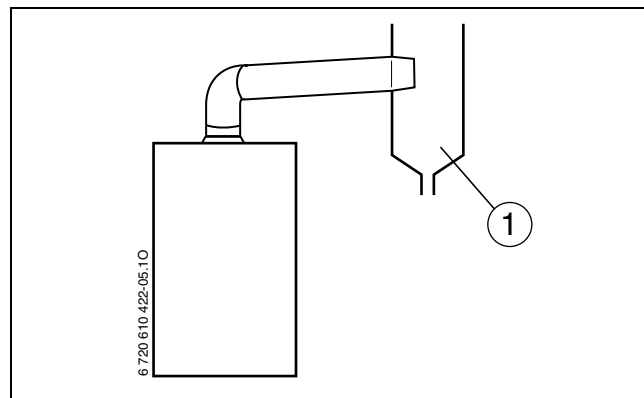


Fig. 10

1 Sistema di raccolta condensa

Il tratto verticale del camino, dal punto in cui s'innesta il condotto orizzontale, **non deve, in nessun caso, essere inferiore a 1 m.**

4.3 Montaggio della staffa di supporto



Prudenza: Non afferrare mai l'apparecchio dalla scatola comando e non appoggiarlo su di essa.

Seguire attentamente le indicazioni dei due punti sotto-stanti:



Sotto la caldaia è indispensabile lasciare uno spazio libero pari a 200 mm per permettere il basculamento del quadro comandi.

- Reperire, nel fianco interno dell'imballo, la staffa di supporto, le viti ed i tasselli.
- Estrarre dall'imballaggio il mantello e la dima di montaggio.
- Fissare alla parete la dima di montaggio fornita in dotazione, rispettando le distanze minime laterali di 50 mm (→ Fig. 2).

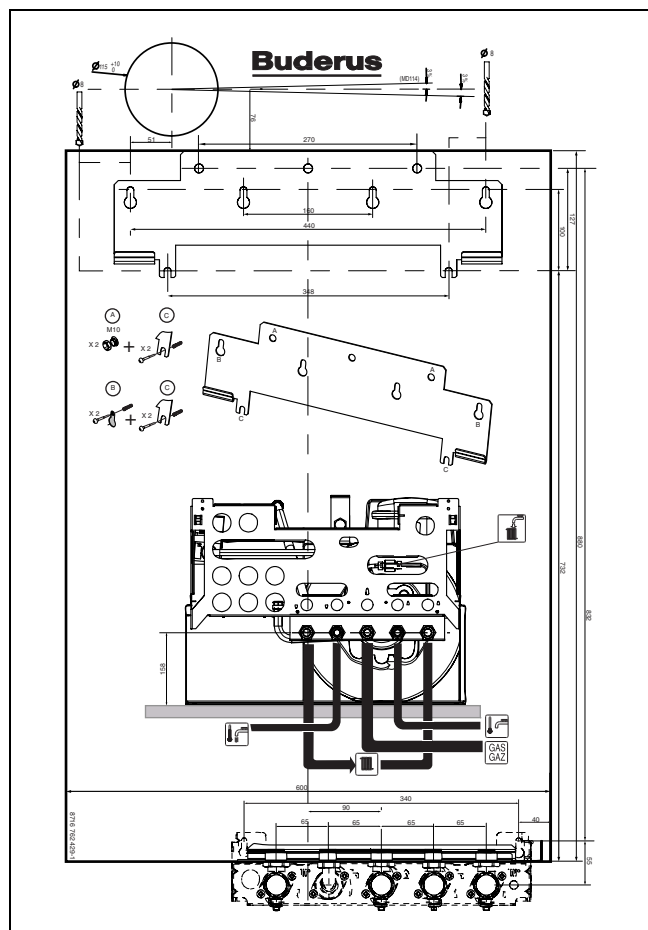


Fig. 11

Per muri pieni

- Eseguire 4 fori (B e C) per i tasselli di fissaggio (Ø 8 mm).
- Utilizzando le 4 viti e tasselli a corredo, fissare la staffa di aggancio per la caldaia.

Per muri in forati

- Eseguire i 2 fori (A) per tasselli con testa filettata Ø 10 mm.
- Utilizzando 2 viti e tasselli con testa filettata (non a corredo), fissare la staffa di aggancio per la caldaia.
- Controllare l'allineamento a piombo tra staffa di aggancio e mezzera caldaia. Stringere a fondo le viti.
- Eseguire 2 fori (C) per i tasselli di fissaggio (Ø 8 mm).
- Utilizzando le 2 viti e tasselli a corredo, bloccare la staffa di aggancio per la caldaia.

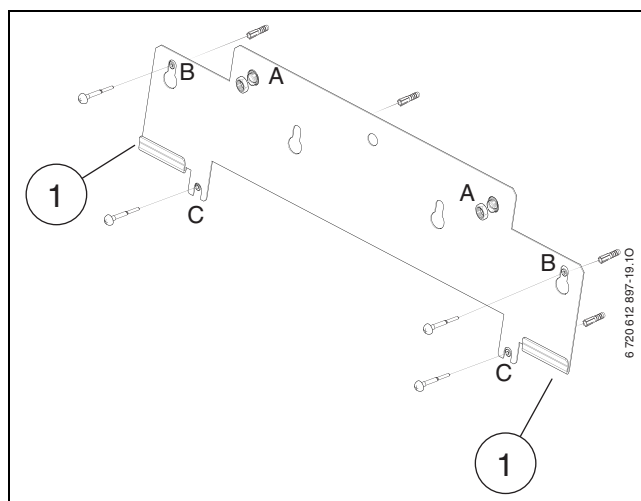


Fig. 12

1 Supporti



Rimuovere la dima di montaggio prima di installare la staffa di supporto e gli accessori.

- Se necessario: praticare un foro nella parete per gli accessori di aspirazione aria/scarico fumi.
- Procedere all'eventuale traccia nel muro per le tubazioni idrauliche, seguendo le indicazioni sulla dima in carta.

4.4 Fissaggio dell'apparecchio



Prudenza: l'apparecchio può essere danneggiato da eventuali residui presenti nelle tubazioni.

- Effettuare il lavaggio dell'impianto di riscaldamento per eliminare eventuali residui di lavorazione.

- Togliere l'imballo, visionando le istruzioni sull'imballo stesso.

Montaggio dell'apparecchio

- Posizionare l'apparecchio sulla parete e agganciarlo nella staffa di supporto.

Montaggio dello sportello

- Infilare lo sportello nelle fessure laterali del pannello di comando.
- Montare due perni a destra e sinistra.
- Chiudere lo sportello.
Lo sportello si blocca in posizione.
- Per aprire lo sportello: premere leggermente sulla parte centrale superiore dello sportello.
Lo sportello si apre.

Montaggio della mantellatura



Il mantello è assicurato con due viti per impedirne una rimozione non autorizzata (sicurezza elettrica).

- Assicurare sempre il mantello con queste viti.

- Agganciare il mantello, spingerlo verso il muro, far combaciare le lamelle di incastro e stringere le viti di bloccaggio (vedere le fasi in fig 14).

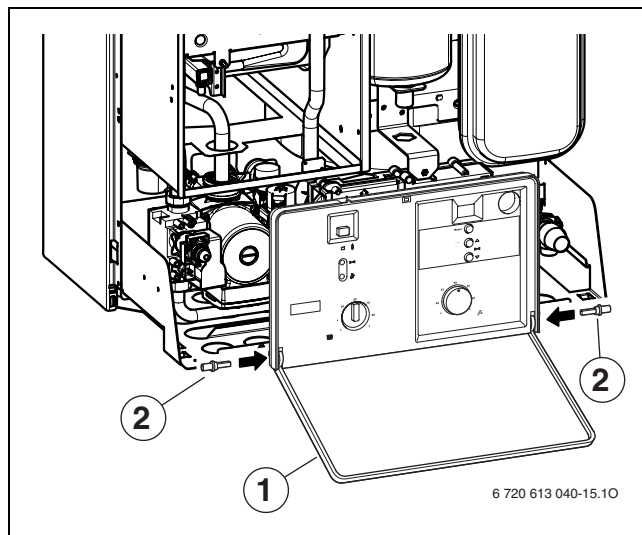


Fig. 13 Montaggio dello sportello

- 1 Sportello
- 2 Perno di sicurezza

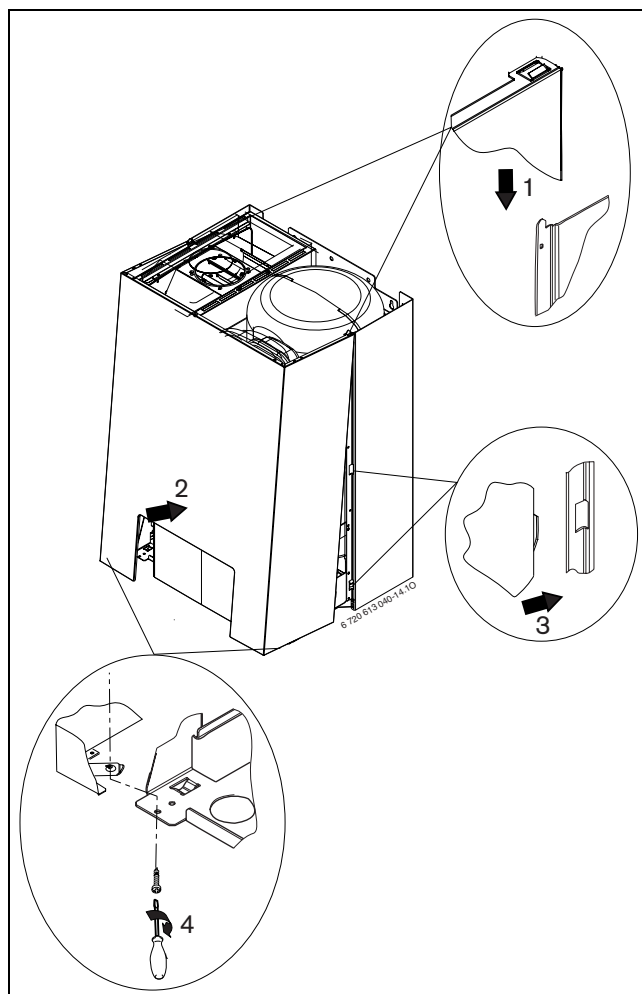


Fig. 14

4.5 Installazione delle tubazioni



Quando si fissano le tubazioni in prossimità dell'apparecchio con fascette stringitubo, assicurarsi che i collegamenti a vite non vengano eccessivamente sollecitati.

- Tutti i raccordi dei tubi devono essere idonei per una pressione di 3 bar nel sistema di riscaldamento e di 7 bar nel circuito dell'acqua calda.
- Montare i rubinetti di manutenzione¹⁾ e il rubinetto del gas¹⁾ o la valvola a membrana¹⁾.

4.5.1 Acqua calda sanitaria

Con tutti i rubinetti chiusi, la pressione statica di rete non deve superare 6 bar.

In caso contrario:

- installare a monte dell'impianto, un regolatore di pressione che possa garantire la portata necessaria all'apparecchio.



Avvertenza:

- non chiudere in nessun caso la valvola di sicurezza.
- Installare lo scarico della valvola di sicurezza verso il basso.
- Lo scarico deve essere libero e defluire in un punto di drenaggio con la possibilità di essere visivamente controllato.

Le tubazioni dell'acqua sanitaria e la relativa rubinetteria, devono essere di diametro adeguato, in relazione alla pressione di rete e devono garantire una sufficiente portata d'acqua ad ogni punto di prelievo.

4.5.2 Circuito riscaldamento



Avvertenza:

- non chiudere in nessun caso la valvola di sicurezza.
- Installare lo scarico della valvola di sicurezza verso il basso.

- Per lo svuotamento dell'impianto applicare un rubinetto di alimentazione ed uno di scarico nel punto più basso.
- Installare una valvola di sfiato nel punto più alto.

4.5.3 Prova di tenuta della condotta del gas

- Determinare il diametro della tubazione gas secondo la normativa vigente.

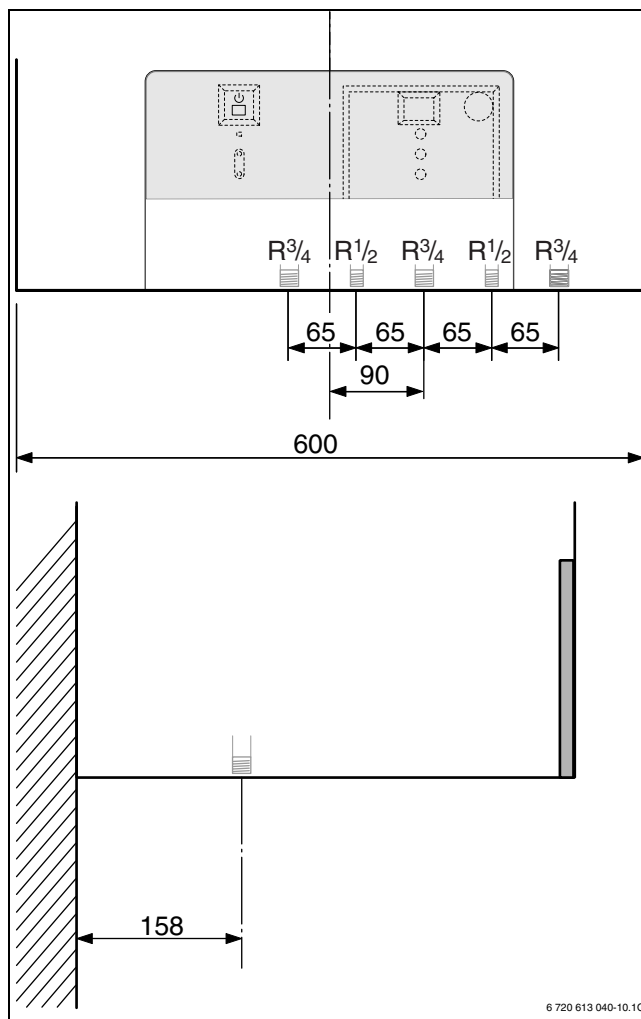


Fig. 15 Misure dei collegamenti

1) accessori

4.6 Scarico gas combusti

4.6.1 Logamax U052-24/28T



Grazie all'elevato rendimento dell'apparecchio, è possibile condensare il vapore presente nei gas combusti all'interno del relativo condotto.

- Installare uno scarico dei gas combusti con scarico condensa (vedere libretto separato relativo allo scarico dei gas combusti).



Prudenza: La caldaia a gas murale deve essere adattata alla condotta del gas con l'impiego di diaframmi (vedere libretto separato relativo allo scarico dei gas combusti).

Montaggio del diaframma

- Tirare il manicotto di collegamento (1) dell'estrattore (3).
- Inserire il diaframma (2) nell'imbuco premente dell'estrattore.
- Rimontare il manicotto di collegamento (1).

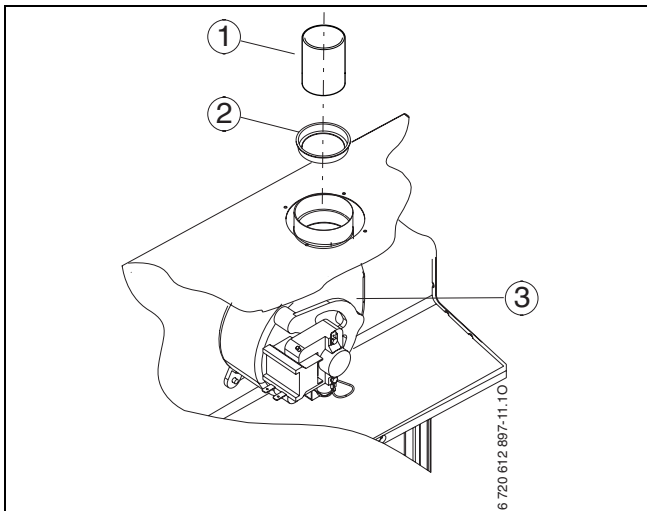


Fig. 16 Montaggio del diaframma

- 1 Manicotto per collegamenti agli accessori
- 2 Diaframma
- 3 Estrattore

Collegare l'accessorio per aspirazione aria/ scarico fumi

- Applicare un diaframma adeguato (→ fig 16).
- Inserire l'accessorio di aspirazione aria/scarico fumi e stringerlo a fondo.

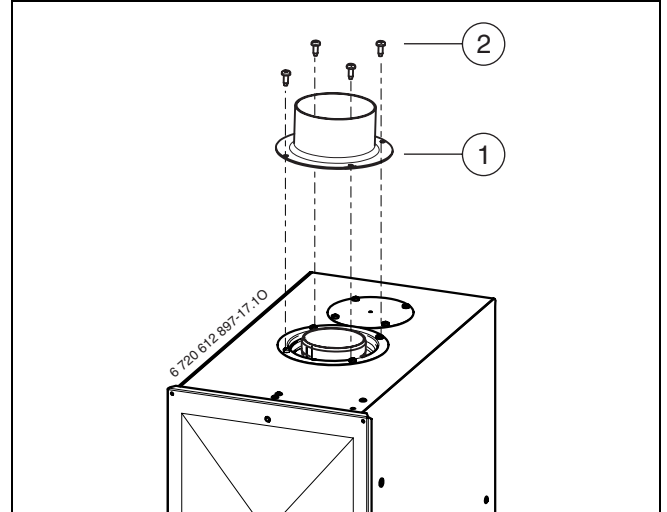


Fig. 17 Fissaggio dell'adattatore per aspirazione aria/ scarico combusti

- 1 Adattatore di aspirazione/scarico
- 2 Viti



Per informazioni più dettagliate relative all'installazione dell'accessorio di aspirazione aria/scarico fumi, consultare le istruzioni a corredo dell'accessorio stesso.

4.6.2 Logamax U054-24/28T



Per lo scarico dei gas combusti utilizzare esclusivamente accessori e condotti in alluminio o acciaio inox. Affinché sia garantita l'ottimale tenuta di tutto il condotto fumario, dedicare particolare attenzione alle eventuali giunture e/o innesti.

- Determinare la sezione del camino secondo la norma vigente e se necessario eseguire il rivestimento interno del camino o adottare le misure di isolamento.

4.7 Controllo dei collegamenti

Allacciamenti acqua

- Aprire i rubinetti di manutenzione per mandata e ritorno riscaldamento e riempire l'impianto.
- Controllare la tenuta delle connessioni (pressione di prova: massimo 2,5 bar sul manometro).
- Aprire il rubinetto dell'acqua fredda dell'apparecchio e quello dell'acqua calda presso un punto di prelievo, finché l'acqua non fuoriesce (pressione di collaudo: max. 10 bar).
- Controllare la tenuta di tutti i collegamenti.

Prova di tenuta della condotta del gas

- Chiudere il rubinetto del gas, per proteggere la valvola gas dall'eventuale sovrappressione (pressione massima 150 mbar).
- Controllare la condotta del gas.
- Prima di riaprire il rubinetto gas scaricare la pressione dalla tubazione gas.

5 Allacciamento elettrico



Pericolo: presenza di tensione elettrica
230 V!

- Disinserire il collegamento elettrico prima di ogni lavoro/intervento presso le parti elettriche interne (sicurezze, schede, ...).

Tutti i dispositivi di regolazione, di comando e di sicurezza dell'apparecchio sono stati cablati e controllati in fabbrica.

5.1 Allacciamento del cavo di alimentazione

L'apparecchio viene fornito con un cavo di alimentazione preinstallato, privo della spina di rete.

- Collegare una spina di tipo adeguato al cavo di alimentazione

-oppure-

- fissare il cavo di alimentazione su un distributore di corrente.
- Attenersi alle misure di protezione conformi alle norme vigenti e alle disposizioni straordinarie (condizioni tecniche di allacciamento) delle aziende locali erogatrici di energia elettrica.
- Realizzare il collegamento elettrico mediante un interruttore bipolare, avente almeno 3 mm di distanza tra i contatti.
- Ai sensi della normativa vigente occorre collegare l'apparecchio tramite un dispositivo di sezionamento con una distanza tra i contatti di almeno 3 mm (ad es. fusibili, interruttore LS). Non devono essere collegati altri utenti.

Tensione di rete fase-fase (IT)

- Nel collegamento con reti del tipo fase-fase, è necessario inserire una resistenza (codice 19928 719) fra il collegamento al neutro N e la messa a terra.

-oppure-

- installare a monte dell'apparecchio un apposito trasformatore (da fase-fase a fase-neutro), reperibile in commercio.

5.2 Allacciamenti sull'UBA H3

L'apparecchio può essere abbinato alla termoregolazione Buderus Logamatic EMS o ad un qualsiasi termostato ambiente ON-OFF.

5.2.1 Aprire la centralina elettronica di comando

Per realizzare gli allacciamenti elettrici è necessario ribaltare in avanti la scatola comando e aprirla sul lato degli allacciamenti.

- Rimuovere il mantello (→ pagina 17).
- Togliere la vite e ribaltare in avanti la scatola comando.
- Togliere le tre viti e rimuovere il coperchio.



Per la protezione contro gli spruzzi d'acqua (IP), guidare sempre il cavo attraverso un passacavo dotato di un foro corrispondente al diametro del cavo stesso.

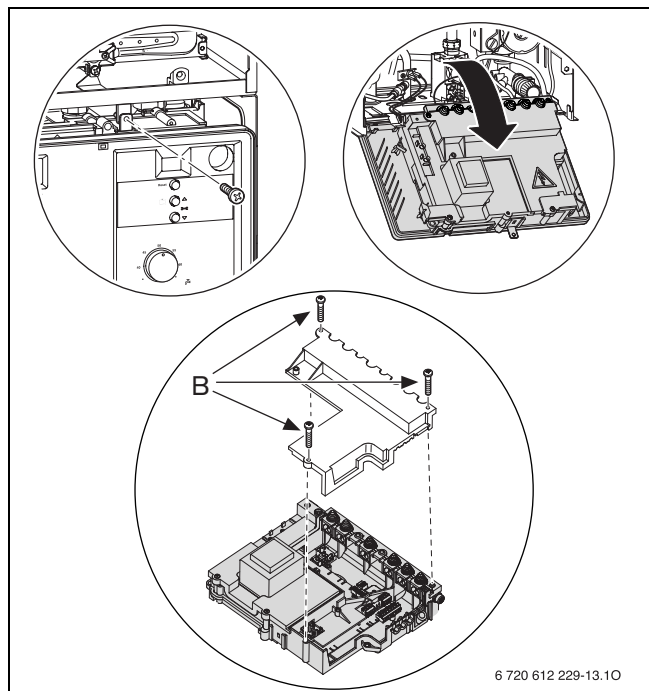


Fig. 18 Apertura della scatola comando

5.2.2 Allacciamento termostato on/off (230 V)

- Tagliare la guarnizione di gomma in corrispondenza del diametro, necessario al cavo di alimentazione elettrica, in modo da mantenere le condizioni di protezione IP contro gli spruzzi d'acqua.
- Infilare il cavo attraverso il fermacavi e collegare il termostato on/off al ST10 come segue:
 - L con L_S
 - S con L_R
- Bloccare il cavo mediante il morsetto in plastica presente nel passacavo del quadro elettrico.

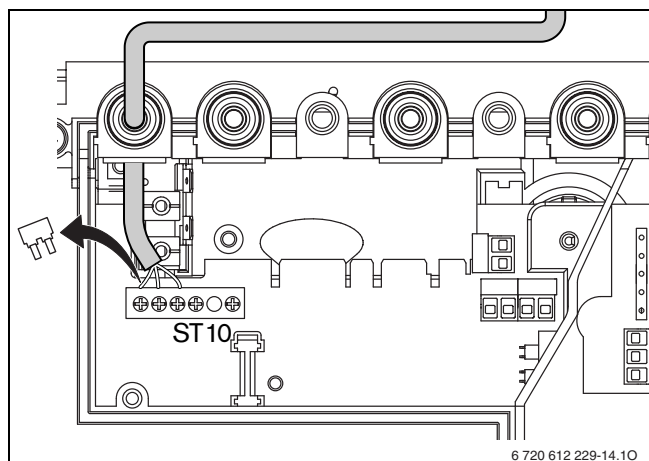


Fig. 19 Allacciamento termostato on/off

5.2.3 Allacciamento del regolatore RC10, RC20 o RC30 (bus EMS)

Il seguente tipo di cavo è idoneo:

- 2 x 0,5 mm², schermato
- Lunghezza massima del cavo: 50 m per RC20 e RC30, 30 m per RC10
- Tagliare la guarnizione di gomma in corrispondenza del diametro, necessario al cavo di alimentazione elettrica, in modo da mantenere le condizioni di protezione IP contro gli spruzzi d'acqua.
- Infilare il cavo attraverso il fermacavi e collegarli ai morsetti 6 e 7 del ST19.
- Bloccare il cavo mediante il morsetto in plastica presente nel passacavo del quadro elettrico.

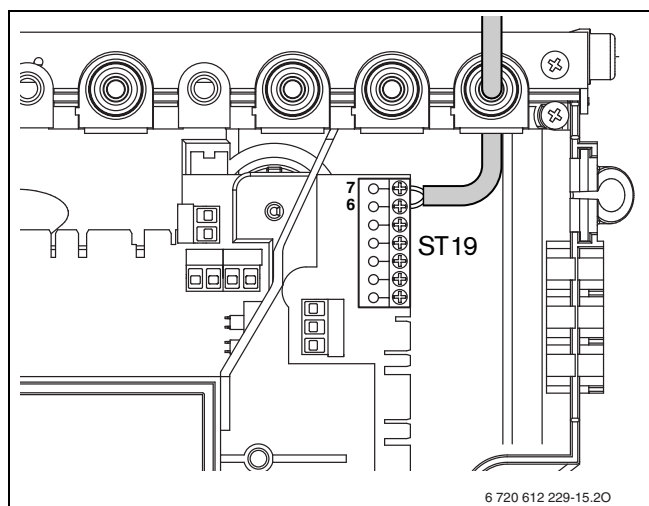


Fig. 20 Allacciamento del regolatore

5.2.4 Allacciamento della sonda esterna (per RC30)

- Utilizzare cavi con le seguenti sezioni:
 - fino a 20 m di lunghezza del conduttore: da 0,75 a 1,50 mm²
 - fino a 30 m di lunghezza del conduttore: da 1,00 a 1,50 mm²
 - da 30 m di lunghezza del conduttore: 1,50 mm²
- Tagliare la guarnizione di gomma in corrispondenza del diametro, necessario al cavo di alimentazione elettrica, in modo da mantenere le condizioni di protezione IP contro gli spruzzi d'acqua.
- Infilare il cavo di allacciamento della sonda esterna nel fermacavo e collegarlo ai morsetti A (morsetto 1) e F (morsetto 2) del ST19.
- Bloccare il cavo mediante il morsetto in plastica presente nel passacavo del quadro elettrico.

5.2.5 Allacciamento dei moduli MM10, WM10, SM10, EM10, VM10 o Easycom (bus EMS)

Il seguente tipo di cavo è idoneo:

- 2 x 0,5 mm², schermato
- Lunghezza massima del cavo: 50 m

I moduli possono essere collegati direttamente all'UBA H3 o in una scatola di distribuzione con il bus EMS. Il montaggio dei moduli avviene all'esterno della caldaia.

Se il modulo viene allacciato direttamente all'UBA H3:

- Tagliare la guarnizione di gomma in corrispondenza del diametro, necessario al cavo di alimentazione elettrica, in modo da mantenere le condizioni di protezione IP contro gli spruzzi d'acqua.
- Infilare il cavo attraverso il fermacavi e collegarli ai morsetti 6 e 7 del ST19.
- Bloccare il cavo mediante il morsetto in plastica presente nel passacavo del quadro elettrico.

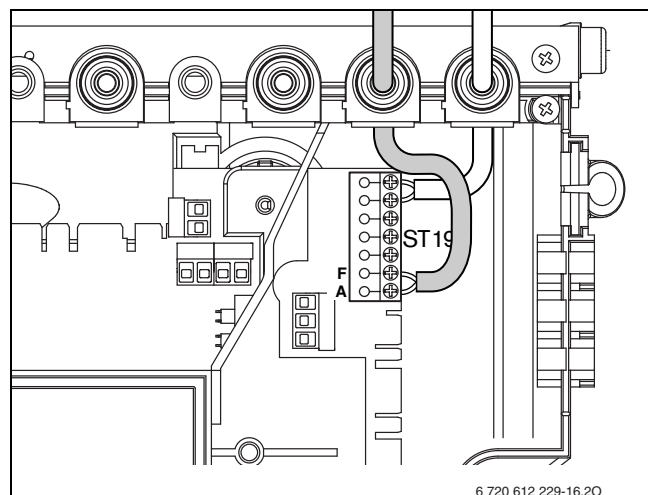


Fig. 21 Allacciamento della sonda esterna

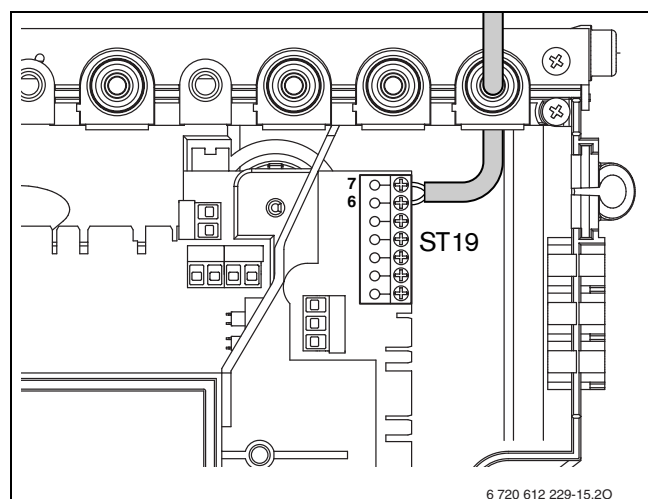


Fig. 22 Allacciamento moduli con bus EMS

5.2.6 Sostituzione del cavo di alimentazione

- Per la protezione contro gli spruzzi d'acqua (IP), guidare sempre il cavo attraverso un passacavo dotato di un foro corrispondente al diametro del cavo stesso.
- Sono adatti i seguenti tipi di cavo:
 - NYM-I 3 x 1,5 mm²
 - HO5VV-F 3 x 0,75 mm² (non nelle vicinanze dirette di vasche da bagno oppure docce; zone 1 e 2 relative alla norma CEI 64-8)
 - HO5VV-F 3 x 1,0 mm² (non nelle vicinanze dirette di vasche da bagno oppure docce; zone 1 e 2 relative alla norma CEI 64-8).
- Tagliare la guarnizione di gomma in corrispondenza del diametro, necessario al cavo di alimentazione elettrica, in modo da mantenere le condizioni di protezione IP contro gli spruzzi d'acqua.
- Infilare il cavo attraverso il fermacavi e collegarlo come segue:
 - morsettiera ST10, morsetto L (conduttore rosso o marrone)
 - morsettiera ST10, morsetto N (conduttore blu)
 - collegamento a massa (conduttore verde o verde-giallo).
- Bloccare il cavo di alimentazione 230 V, mediante il morsetto in plastica presente nel passacavo del quadro elettrico.
 Predisporre il cavo della «massa a terra» di lunghezza superiore rispetto al cavo «neutro» ed al cavo «fase» (sicurezza antistrappo).

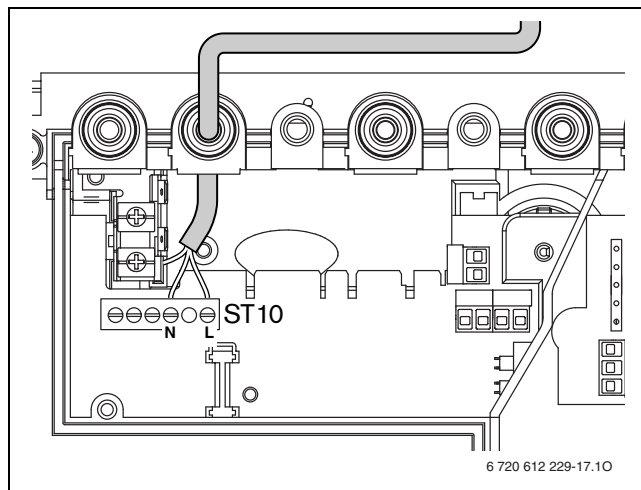


Fig. 23 Morsettiera ST10 per alimentazione di tensione

6 Messa in funzione dell'apparecchio

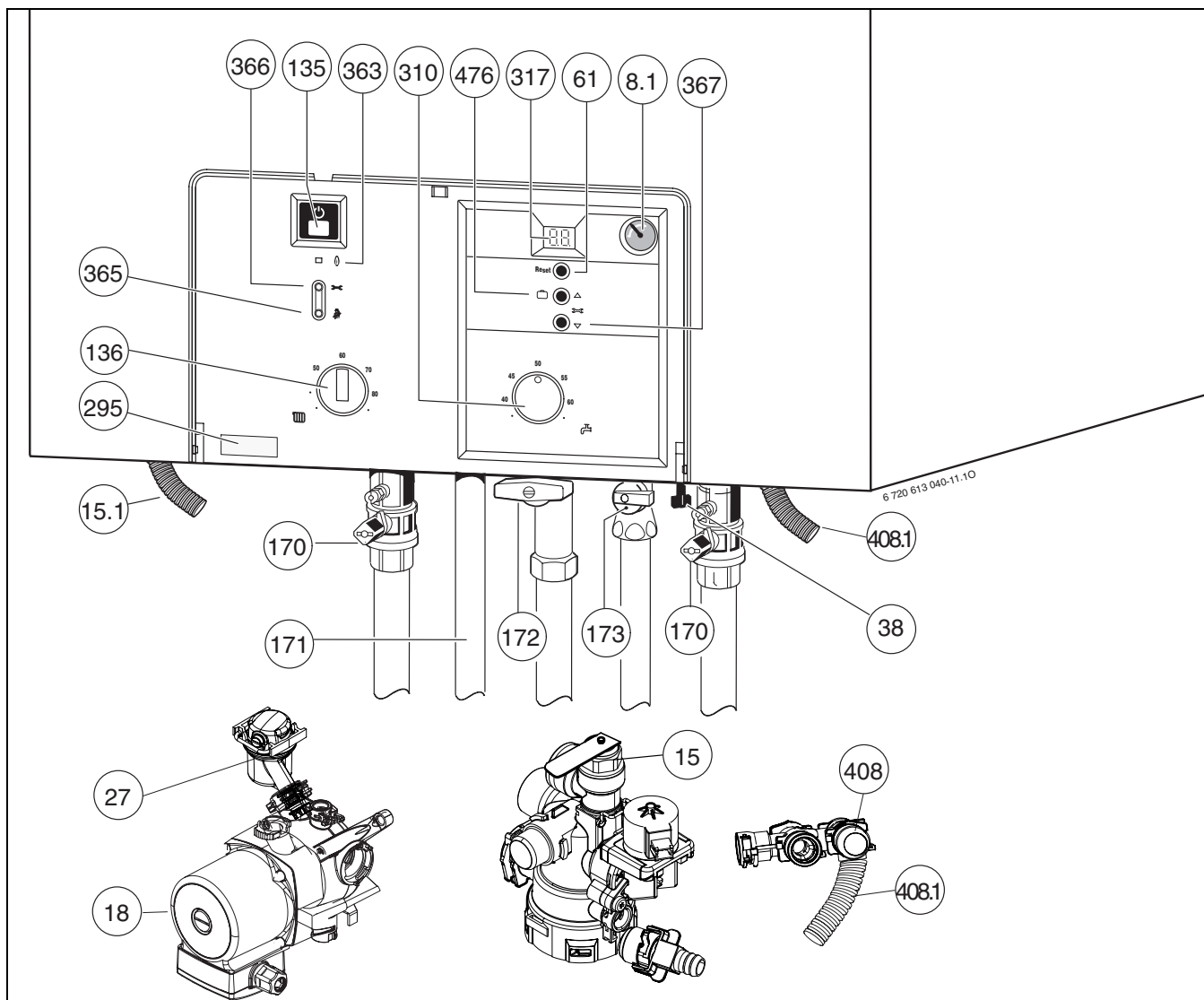


Fig. 24

- 8.1** Manometro
- 15** Valvola di sicurezza (circuito riscaldamento)
- 15.1** Tubo della valvola di sicurezza
- 18** Circolatore
- 27** Valvola automatica di sfiato aria
- 38** Rubinetto di riempimento (circuito riscaldamento)
- 61** Pulsante di sblocco (Reset)
- 135** Tasto di accensione/spengimento
- 136** Selettore temperatura di riscaldamento (ed estate/inverno)
- 170** Rubinetti di mandata e ritorno riscaldamento
- 171** Raccordo uscita acqua calda sanitaria
- 172** Rubinetto gas
- 173** Valvola di intercettazione acqua fredda
- 295** Etichetta identificativa apparecchio
- 310** Selettore temperatura acqua calda sanitaria
- 317** Display digitale multifunzione
- 363** Spia di indicazione bruciatore acceso
- 365** Tasto funzione spazzacamino
- 366** Tasto servizio tecnico
- 367** Funzione di servizio «verso il basso»
- 408** Valvola di sicurezza sanitaria
- 408.1** Tubo di scarico della valvola di sicurezza sanitaria
- 476** Tasto «ferie», funzione di servizio «verso l'alto»

6.1 Prima della messa in servizio



Avvertenza: non far funzionare l'apparecchio senza l'acqua!

- Non aprire mai il rubinetto del gas se l'impianto di riscaldamento non è stato riempito d'acqua.
- Aprire il rubinetto d'acqua fredda sanitaria (173).
- Aprire un rubinetto dell'acqua calda e attendere finché fuoriesca acqua.
- Regolare la pressione di precarica del vaso di espansione in rapporto all'altezza idrostatica dell'impianto di riscaldamento (→ pagina 32).
- Aprire le valvole dei radiatori.
- Aprire i due rubinetti del circuito riscaldamento (170).
- Riempire l'impianto di riscaldamento a 1 - 2 bar tramite il dispositivo di riempimento incorporato (pos. 38) e chiudere il rubinetto di riempimento.

6 Messa in funzione dell'apparecchio

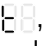
- Spurgare i radiatori da eventuale aria.
- Aprire (e lasciare aperto) il dispositivo di sfiato automatico (27) del circuito di riscaldamento.
- Procedere ad una nuova operazione di riempimento mediante l'apposito rubinetto (38) fino a che il manometro non indichi una pressione compresa tra 1 e 2 bar.
- Controllare se il tipo di gas indicato sull'etichetta informativa (pag. 11) corrisponde al tipo di gas fornito.
- Aprire il rubinetto gas (172).

6.2 Accendere e spegnere la caldaia

Messa in servizio

- Accendere l'apparecchio con il tasto di accensione/spengimento.
Dopo breve tempo il display indica la temperatura di mandata.

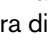


Quando il display indica , il bollitore è in carica. Terminata la carica del bollitore, il display indica di nuovo la temperatura di mandata.

Messa fuori servizio della caldaia

- Spegnere l'apparecchio con il tasto di accensione/spengimento.
- Se l'apparecchio deve rimanere a lungo fuori servizio: prestare attenzione alla protezione antigelo (→ pagina 29).

6.3 Impostazione del riscaldamento

- Ruotare il selettore di temperatura di mandata riscaldamento  per adattare la temperatura di mandata massima all'impianto di riscaldamento:
 - regolazione minima, con la manopola in posizione orizzontale verso sinistra: ca. 45 °C
 - regolazione massima, con la manopola completamente ruotata a destra: temperature di mandata fino a ca. 88 °C

Quando il bruciatore è in funzione si illumina la spia di controllo **verde**.

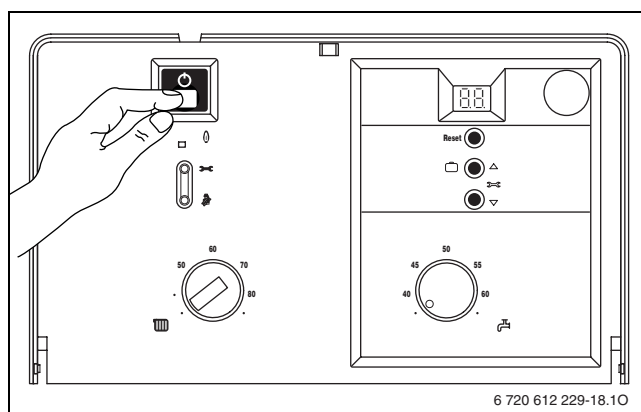


Fig. 25

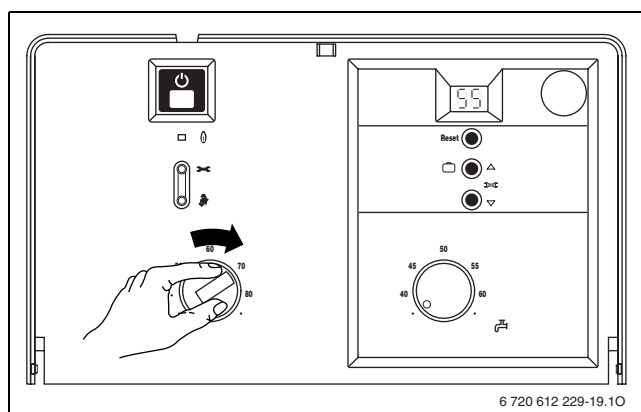


Fig. 26

6.4 Impostazione della temperatura ambiente

Come previsto dalla legislazione vigente è d'obbligo una regolazione del riscaldamento con orologio programmatore e termostato ambiente o termostato esterno e valvole termostatiche presso i radiatori.



Per eseguire un'impostazione corretta at-
tendersi alle istruzioni per l'uso del termoregola-
tore utilizzato.

- Impostare il termoregolatore in funzione della temperatura esterna (RC30) sulla relativa curva di riscaldamento e modalità di funzionamento.
- Ruotare il termoregolatore in funzione della temperatura ambiente (RC10/20) sulla temperatura ambiente desiderata.

6.5 Dopo la messa in funzione

- Controllare la pressione gas dinamica (→ pagina 44).
- Compilare la Scheda di prima accensione (→ pagina 57).

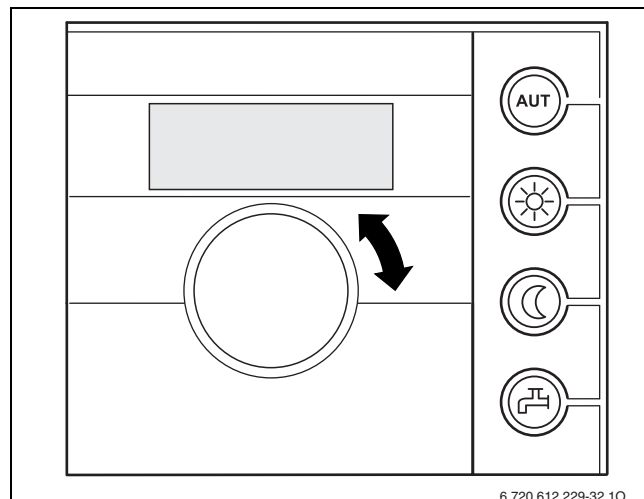


Fig. 27 Esempio: termostato ambiente RC20

6.6 Impostare la temperatura dell'acqua calda




Avvertenza: rischio di scottature!

- Nel normale funzionamento impostare una temperatura non superiore ai 60°C.
- Durante la disinfezione termica impostare una temperatura non superiore ai 70°C (→ pagina 31).



Nell'impostazione di fabbrica, la disinfezione termica si attiva automaticamente una volta alla settimana. Tramite la funzione di servizio **2.d** è possibile disattivare la disinfezione termica.




Quando la disinfezione termica è attiva, il display visualizza alternatamente  e la temperatura di mandata.



Avvertenza: rischio di scottature!

- Al termine della disinfezione termica, l'acqua contenuta nel bollitore si raffredda gradualmente per effetto di perdite termiche fino a raggiungere la temperatura acqua calda impostata. Pertanto la temperatura dell'acqua calda può risultare maggiore della temperatura impostata.

- Impostare la temperatura dell'acqua calda sul selettore sanitario della caldaia .

Pos. della manopola	Temperatura acqua calda
● (completamente a sinistra)	ca. 10 °C (Protezione anti-gelo)
tra 40 e 60	Il valore della scala corrisponde alla temperatura di erogazione desiderata
● (completamente a destra)	ca. 70°C

Tab. 6

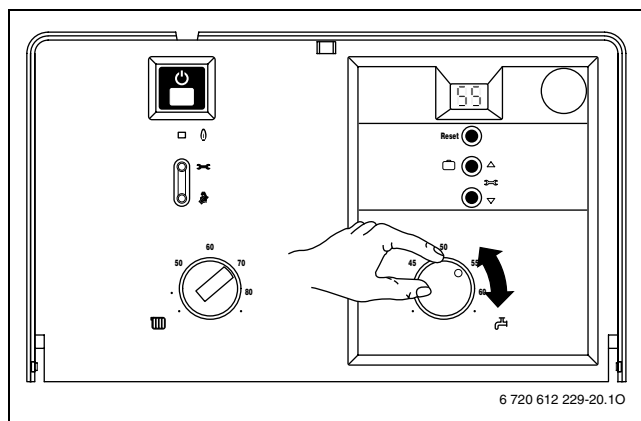

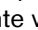



Fig. 28

6.7 Funzionamento in posizione estiva (niente riscaldamento, solo produzione di acqua calda)

- Annotare la posizione del selettore di temperatura di mandata riscaldamento .
- Ruotare il selettore di temperatura di mandata riscaldamento  completamente verso sinistra. La funzione riscaldamento è disinserita, la funzione sanitaria rimane attiva. La tensione (230 V) nell'apparecchio è comunque presente e disponibile per l'eventuale programmatore orario dell'acqua calda sanitaria.



Avvertenza: pericolo di congelamento dell'impianto di riscaldamento. In posizione estiva la protezione antigelo è attiva solo per l'apparecchio e non per l'impianto di riscaldamento.

Per ulteriori informazioni, fare riferimento alle istruzioni per l'uso del termoregolatore ambiente.

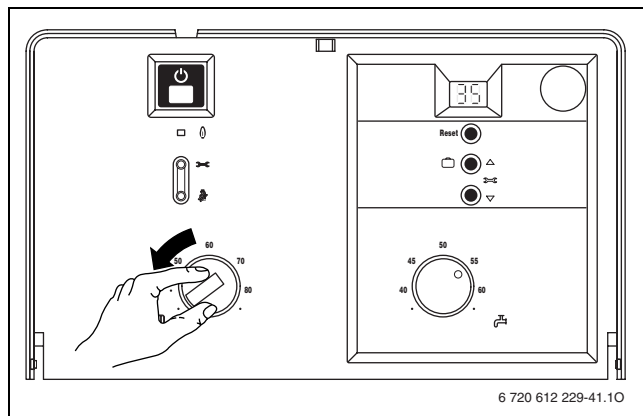




Fig. 29

6.8 Disattivazione del riscaldamento in caso di assenza prolungata (ad es. ferie)

Attivazione del modo di funzionamento «ferie»:

- premere il tasto «ferie»  fino che si illumina. Il riscaldamento e la produzione d'acqua calda sanitaria sono disinseriti, la funzione di protezione antigelo rimane attiva.

Per ripristinare il modo di funzionamento normale:

- premere il tasto «ferie»  fino che si spegne. L'apparecchio riprende il modo di funzionamento normale con le relative impostazioni.

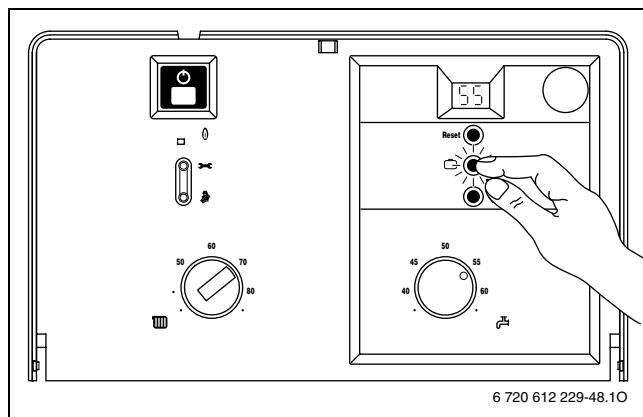
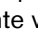


Fig. 30

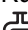
6.9 Protezione antigelo

Protezione antigelo per il riscaldamento:

- Non disinserire la tensione 230 V e garantire l'alimentazione gas.
- Ruotare il selettore di temperatura di mandata riscaldamento  completamente verso sinistra.
- Oppure, a riscaldamento disinserito, miscelare dell'apposito antigelo all'acqua di riscaldamento (→ pagina 14) e svuotare il circuito dell'acqua calda.

Per ulteriori informazioni, fare riferimento alle istruzioni per l'uso del termoregolatore ambiente.

Protezione antigelo per il serbatoio:

- Ruotare il selettore temperatura acqua calda sanitaria  completamente verso sinistra (10°C).

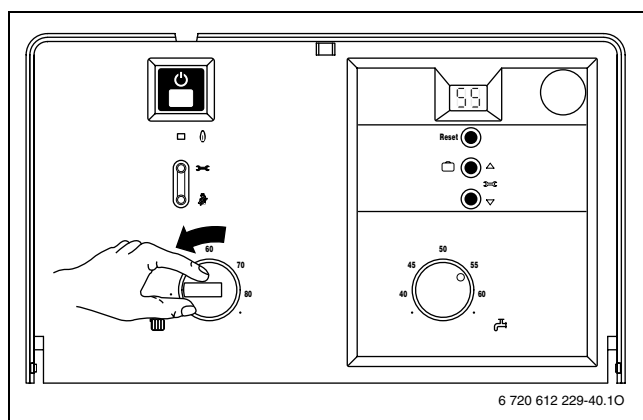


Fig. 31

6.10 Apparecchio in «blocco di sicurezza»



La descrizione dei codici d'errore si trova nella tabella a pag. 54.

Tutti i dispositivi di sicurezza, regolazione e comando vengono sorvegliati dal sistema di controllo UBA H3. Se durante il funzionamento si verifica un disturbo, questo viene visualizzato sul display. Inoltre potrebbe lampeggiare il tasto «Reset».

Se il tasto «Reset» lampeggia:

- premere il tasto «Reset» per ca. 3 secondi. L'apparecchio si riattiva e sul display appare la temperatura attuale di mandata.

Se il tasto «Reset» non lampeggia:

- spegnere e riaccendere l'apparecchio. L'apparecchio riprende il funzionamento e sul display viene visualizzata la temperatura di mandata del circuito riscaldamento.

Se lo stato di blocco permane:

- chiamare un tecnico abilitato ai sensi di legge oppure un Centro di Assistenza autorizzato. In caso di richiesta di assistenza, inoltrata al Centro autorizzato Buderus, consigliamo di comunicare i precisi dati dell'apparecchio (→ pag. 5).

6.11 Sensore di controllo dei gas combustibili (TTB) con caldaie a tiraggio naturale

L'apparecchio ha due sensori di controllo gas combustibili. In caso di fuoriuscita di gas combustibili dalla cappa, il sensore di controllo gas combustibili disattiva l'apparecchio. Sul display appare il codice **1A**.

In caso di fuoriuscita di gas combustibili dalla camera di combustione un secondo sensore disattiva l'apparecchio. Sul display appare il codice **1L**.

Dopo 12 minuti l'apparecchio riprende automaticamente il suo funzionamento.

- Durante le operazioni di prima accensione, eseguire un controllo dedicato al sensore di controllo dei gas combustibili (vedere capitolo 11.2).

Qualora tale anomalia dovesse ripetersi:

- chiamare un tecnico abilitato ai sensi di legge oppure un Centro di Assistenza autorizzato. In caso di richiesta di assistenza, inoltrata al Centro autorizzato Buderus, consigliamo di comunicare i precisi dati dell'apparecchio (→ pag. 5).

6.12 Antibloccaggio circolatore



Questa funzione impedisce il blocco del circolatore e della valvola deviatrice dopo una lunga pausa.

Ad ogni spegnimento del circolatore e della valvola deviatrice, si attiva un automatismo interno, che permette di farli funzionare entrambi per 5 secondi ogni 24 ore.

6.13 Disinfezione termica del bollitore ad accumulo

L'apparecchio è dotato di serie di una funzione per la disinfezione termica del bollitore. Allo scopo, il bollitore viene riscaldato una volta la settimana per circa 35 minuti ad una temperatura di 70°C.

La disinfezione termica automatica è un'impostazione di fabbrica, ma può essere disattiva (→ Capitolo 7.2.6).

Esecuzione manuale della disinfezione termica

La disinfezione termica può essere eseguita anche manualmente. Con questa operazione è possibile comprendere anche l'intero sistema dell'acqua calda, inclusi tutti i punti di prelievo.



Avvertenza: pericolo di ustioni!

Il contatto con acqua bollente può provocare gravi ustioni.

- Eseguire la disinfezione termica solo al di fuori dei normali orari di funzionamento.

- Chiudere i punti di prelievo dell'acqua calda.
- Avvisare le persone, abitualmente presenti nell'abitazione, del rischio di ustioni.
- In caso di termoregolatori muniti di programmatore per acqua calda, regolare, se necessario, l'orario e la temperatura dell'acqua calda affinché la funzione di disinfezione termica possa essere avviata.
- Se sull'impianto di acqua calda sanitaria, è presente la pompa di ricircolo sanitario, attivarla in regime di funzionamento continuo.
- Ruotare il selettore di temperatura dell'acqua calda completamente a destra (circa 70°C).
- Attendere finché viene raggiunta la massima temperatura sanitaria.
- Erogare acqua, iniziando dal punto di prelievo di acqua calda più vicino, fino a quello più lontano. Continuare l'erogazione fino a far fuoriuscire l'acqua ad una temperatura di 70 °C, per tre minuti.
- Impostare nuovamente il selettore di temperatura dell'acqua calda, la pompa di ricircolo sanitario ed il termoregolatore ambiente, sulle posizioni di funzionamento abituale.

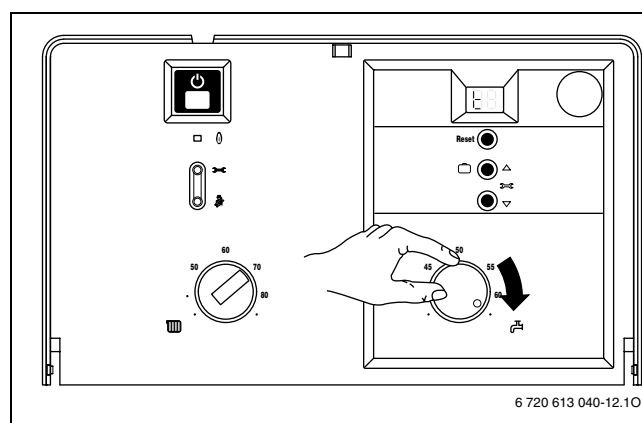


Fig. 32

6 720 613 040-12.10

7 Impostazioni/regolazioni della caldaia

7.1 Impostazione meccanica

7.1.1 Vaso di espansione

I seguenti diagrammi permettono di valutare approssimativamente se il vaso di espansione incorporato è sufficiente oppure se è necessario un altro vaso di espansione (non per riscaldamento a pavimento).

Per la definizione delle curve sono stati considerati i seguenti dati:

- 1 % di contenuto d'acqua dell'impianto di riscaldamento (prevista in espansione nel vaso) o circa il 20 % della capacità utile, del vaso stesso
- Una differenza di pressione di 0,5 bar rispetto a quella di apertura della valvola di sicurezza
- Pressione di precarica del vaso di espansione pari all'altezza idrostatica dell'impianto
- Pressione d'apertura della valvola di sicurezza: 3 bar

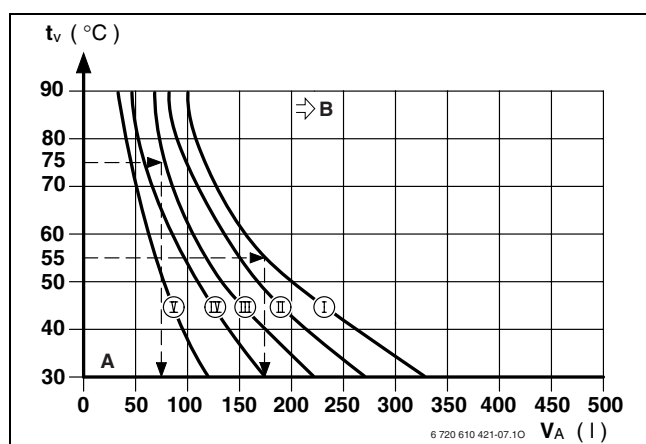


Fig. 33

- I** Precarica 0,2 bar
- II** Precarica 0,5 bar (impostazione di fabbrica)
- III** Precarica 0,75 bar
- IV** Precarica 1,0 bar
- V** Precarica 1,2 bar
- A** Punto di lavoro del vaso di espansione
- B** In questo campo è necessario un vaso di espansione supplementare
- t_v Temperatura di mandata
- V_A Contenuto d'acqua del circuito di riscaldamento in litri

- Nella zona limite «B»: rilevare la precisa dimensione del vaso conforme alla norma.
- Se il punto di intersezione risulta essere posizionato a destra della curva di lavoro (I) è necessario inserire nell'impianto un vaso di espansione supplementare.

7.1.2 Diagramma circolatore

Il numero di giri della pompa di riscaldamento può essere modificato sulla morsetteria della pompa.

Impostazione di fabbrica: posizione 3.

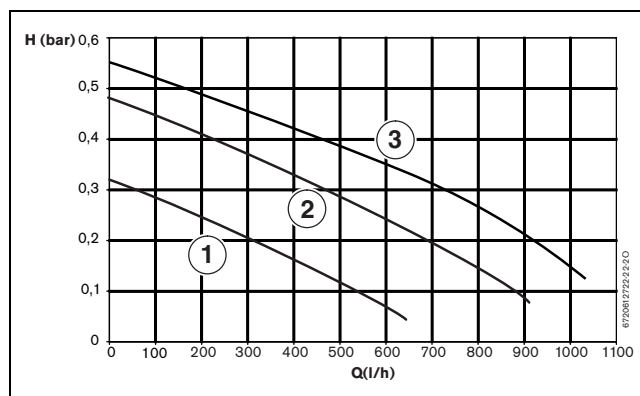


Fig. 34 Curve caratteristiche delle pompe

- 1** Selettore velocità in posizione 1
- 2** Selettore velocità in posizione 2
- 3** Selettore velocità in posizione 3
- H** Prevalenza residua all'impianto
- Q** Portata

7.2 Impostazione sull'UBA H3

7.2.1 Comando dell'UBA H3

Tasti di comando

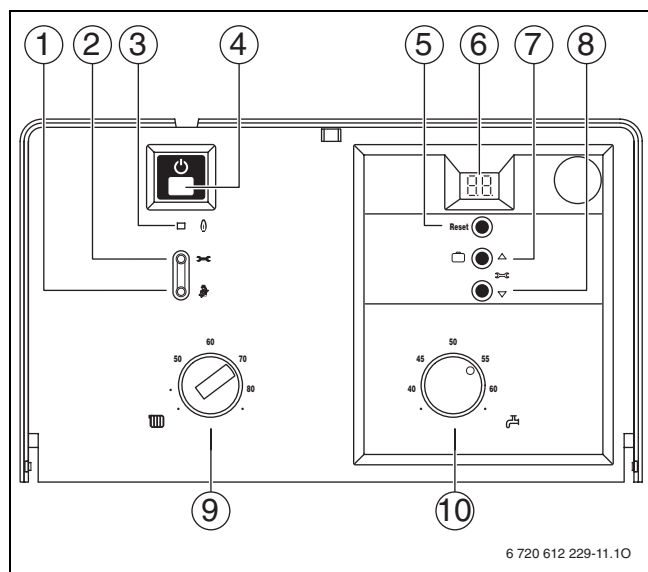


Fig. 35

- 1 funzione spazzacamino, funzione di servizio «mostra/memorizza valore»
- 2 Tasto di servizio
- 3 Indicazione funzionamento bruciatore
- 4 Tasto di accensione/spegnimento
- 5 Tasto Reset
- 6 Display
- 7 Tasto ferie, funzione di servizio «verso l'alto»
- 8 Funzione di servizio «verso il basso»
- 9 Selettore temperatura per mandata riscaldamento
- 10 Selettore temperatura acqua calda



Le impostazioni modificate diventano attive dopo la memorizzazione dei dati.

Selezione delle funzioni di servizio

- Premere e tenere premuto il tasto per ca. 5 secondi (sul display appare). Rilasciare il tasto non appena si illumina. Sul display appare un codice composto da cifra.lettera (ad es. 1.A).
- Premere il tasto oppure finché il display non visualizza la funzione di servizio desiderata.
- Premere il tasto e poi rilasciarlo. Dopodiché si illumina il tasto e il display visualizza il valore della funzione di servizio selezionata.

Funzione di servizio	Codice	Pagina
Potenzialità massima	1.A	35
Modalità funzionamento circolatore	1.E	36
Temperatura di mandata massima	2.b	37
Disinfezione termica	2.d	38
Blocco ciclo	3.b	39
Campo d'intervento	3.C	40

Tab. 7 Funzioni di servizio del livello 1

Registrazione dei valori

- Premere il tasto oppure finché il display non visualizza il valore desiderato per la funzione di servizio.

Memorizzare i valori


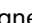
- Premere il tasto per più di 3 secondi, finché il display non visualizza . Dopodiché si spegne il tasto e il valore è memorizzato. Il livello di servizio rimane attivo.

Uscita dalla funzione di servizio senza memorizzare i valori

Se il tasto è illuminato:

- premere brevemente il tasto per uscire dalla funzione di servizio senza memorizzare i valori. Il tasto si spegne non appena viene rilasciato. Il livello di servizio rimane attivo.









Uscita dal livello di servizio (senza memorizzare i valori)

- Premere brevemente il tasto  per uscire da tutti i livelli di servizio.
Dopodiché il tasto  si spegne e il display visualizza la temperatura di mandata.



Il livello di servizio viene disattivato automaticamente se entro 15 minuti non viene premuto alcun tasto.

7.2.2 Impostazione della potenzialità utile minima o massima

- Premere e tenere premuto il  tasto per ca. 5 secondi fino a quando sul display appare .
Il tasto si illumina e il display visualizza alternatamente la temperatura di mandata e  = **potenzialità utile massima**.
- Premere di nuovo il tasto .
Il tasto si illumina e il display visualizza alternatamente la temperatura di mandata e  = **potenzialità utile massima impostata** (vedi funzione di servizio **1.A**).
- Premere di nuovo il tasto .
Il tasto si illumina e il display visualizza alternatamente la temperatura di mandata e  = **potenzialità utile minima**.
- Premere di nuovo il tasto .
Rilasciare il tasto, che si spegne; ora il display visualizza la temperatura di mandata = **funzionamento normale**.



La potenzialità utile massima o minima è attiva per un massimo di 15 minuti. Dopodiché la caldaia passa automaticamente al funzionamento normale.



Il funzionamento con potenzialità utile massima o minima viene controllato dal sensore temperatura di mandata. In caso di superamento della temperatura di mandata ammessa, la caldaia riduce la potenzialità e, se necessario, disinserisce il bruciatore.

- Aprire le valvole dei radiatori o il punto di erogazione acqua calda per garantire una corretta cessione del calore.

7.2.3 Impostazione della potenzialità (funzione di servizio 1.A)


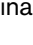
Alcune aziende erogatrici del gas calcolano una tariffa base in funzione della potenza della caldaia.

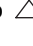



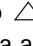
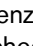
La potenza della caldaia può essere regolata in rapporto al fabbisogno termico dell'abitazione.




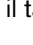



Al circuito sanitario resta disponibile la potenza massima. L'apparecchio è impostato in fabbrica, alla potenza termica nominale (massima).

Impostazione di fabbrica: potenza termica nominale Acqua calda sanitaria, sul display appare **U0** (= 100%).

- Allentare la vite di tenuta sull'attacco di misurazione per la pressione agli ugelli (3) (pagina 42) e collegarvi il manometro gas.
- Premere e tenere premuto il tasto  per ca. 5 secondi (sul display appare ). Rilasciare il tasto non appena si illumina.

- Premere il tasto  oppure  finché il display non visualizza **1.A**.
- Premere il tasto  e poi rilasciarlo. Dopodiché si illumina il tasto  e il display visualizza la potenzialità impostata.
- Consultare la tabella a pag. 55, per regolare la pressione gas, in corrispondenza alla potenza termica in kW, necessaria all'impianto.
- Premere il tasto  oppure  fino a ottenere la pressione desiderata agli ugelli.
- Annotare la potenzialità in kW e il valore visualizzato nel display nella Scheda di prima accensione (v. pagina 57).

- Premere il tasto  per più di 3 secondi, finché il display non visualizza . Dopodiché si spegne il tasto  e il valore è memorizzato. Il livello di servizio rimane attivo.
- Premere brevemente il tasto  per uscire da tutti i livelli di servizio. Dopodiché il tasto  si spegne e il display visualizza la temperatura di mandata.

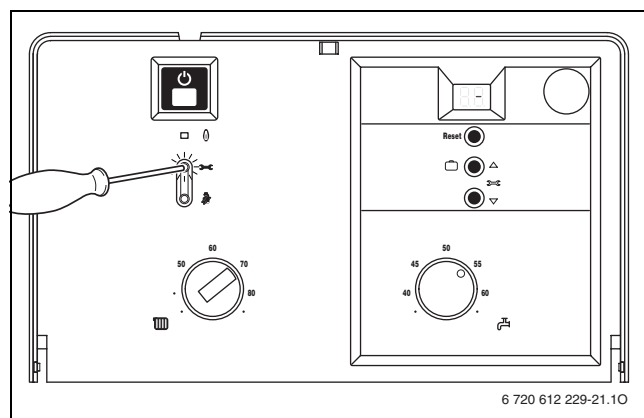


Fig. 36

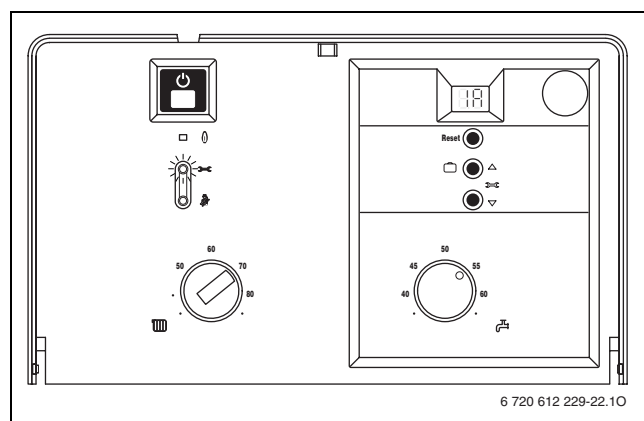


Fig. 37

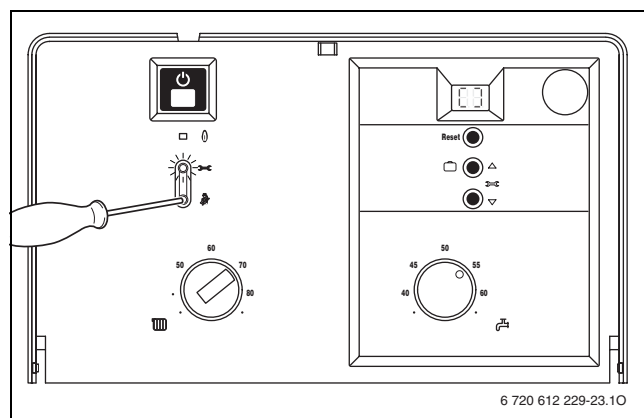



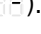






Fig. 38

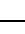

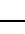


7.2.4 Scelta della modalità di funzionamento circolatore per il riscaldamento (funzione di servizio 1.E)



Abbinando una centralina climatica l'elettronica della caldaia imposta automaticamente il funzionamento del circolatore in modalità 3.

Possibili impostazioni:

- **Modalità di funzionamento 1**
per impianti di riscaldamento privi di regolazione. Il regolatore della temperatura per la mandata riscaldamento attiva la pompa di riscaldamento. In caso di fabbisogno termico, la pompa si avvia insieme al bruciatore.
 - **Modalità di funzionamento 2 (impostazione da fabbrica)** per impianti di riscaldamento con regolatore temperatura ambiente di tipo modulante Buderus.
 - **Modalità di funzionamento 3** per impianti di riscaldamento con centraline climatiche.
- Premere e tenere premuto il tasto  per ca. 5 secondi (sul display appare ). Rilasciare il tasto non appena si illumina.
 - Premere il tasto  oppure  finché il display non visualizza **1.E**.
 - Premere il tasto  e poi rilasciarlo. Dopodiché si illumina il tasto  e il display visualizza la modalità di funzionamento del circolatore impostata.
 - Premere il tasto  oppure  finché il display non visualizza il codice desiderato **1, 2 o 3**.
 - Registrare la modalità di funzionamento circolatore nella Scheda di prima accensione (v. pagina 57).

- Premere il tasto  per più di 3 secondi, finché il display non visualizza . Dopodiché si spegne il tasto  e il valore è memorizzato. Il livello di servizio rimane attivo.
- Premere brevemente il tasto  per uscire da tutti i livelli di servizio. Dopodiché il tasto  si spegne e il display visualizza la temperatura di mandata.

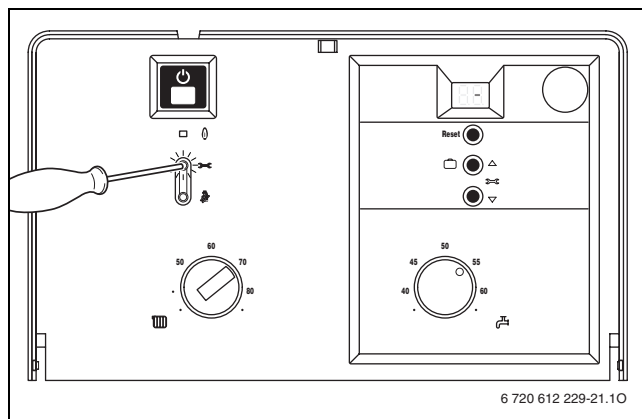


Fig. 39

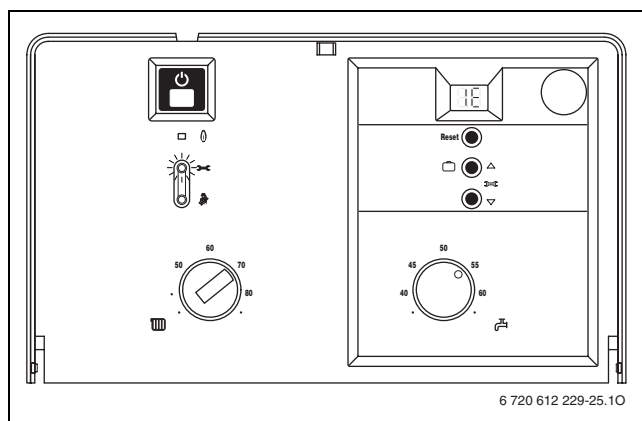


Fig. 40

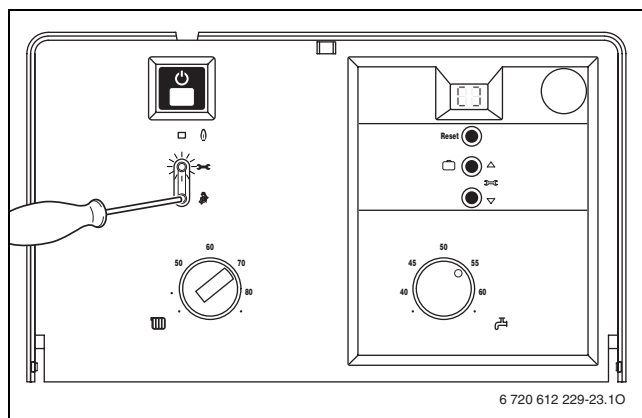




Fig. 41

7.2.5 Impostazione della temperatura di mandata massima (funzione di servizio 2.b)

La temperatura di mandata massima può essere impostata fra 45°C e 88°C.

Impostazione di fabbrica: 88.

- Premere e tenere premuto il tasto  per ca. 5 secondi (sul display appare ). Rilasciare il tasto non appena si illumina.

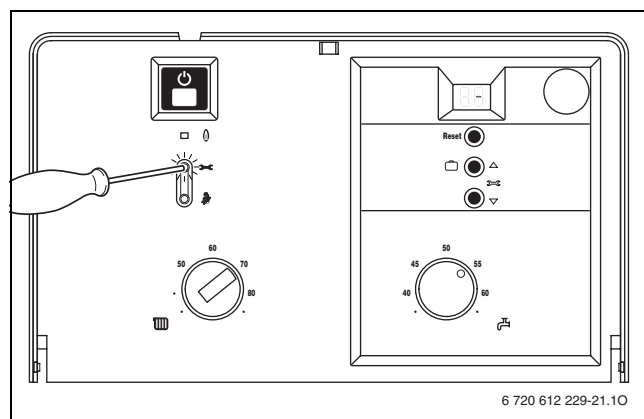

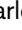


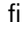



Fig. 42

- Premere il tasto  oppure  finché il display non visualizza **2.b**.
- Premere il tasto  e poi rilasciarlo. Dopodiché si illumina il tasto  e il display visualizza la temperatura di mandata impostata.
- Premere il tasto  oppure  finché il display non visualizza la temperatura di mandata massima desiderata, compresa fra **45** e **88**.
- Registrare la temperatura di mandata massima nella Scheda di prima accensione (v. pagina 57).

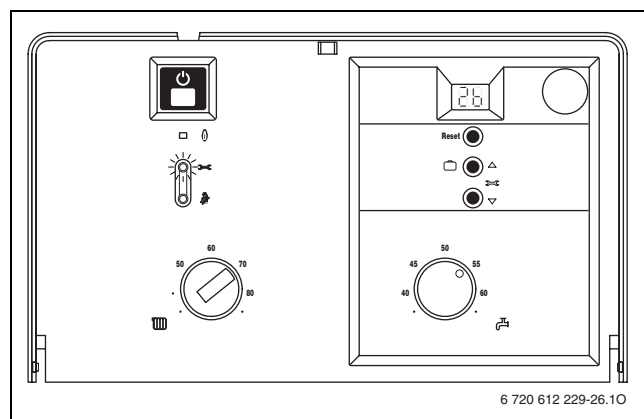







Fig. 43

- Premere il tasto  per più di 3 secondi, finché il display non visualizza . Dopodiché si spegne il tasto  e il valore è memorizzato. Il livello di servizio rimane attivo.
- Premere brevemente il tasto  per uscire da tutti i livelli di servizio. Dopodiché il tasto  si spegne e il display visualizza la temperatura di mandata.

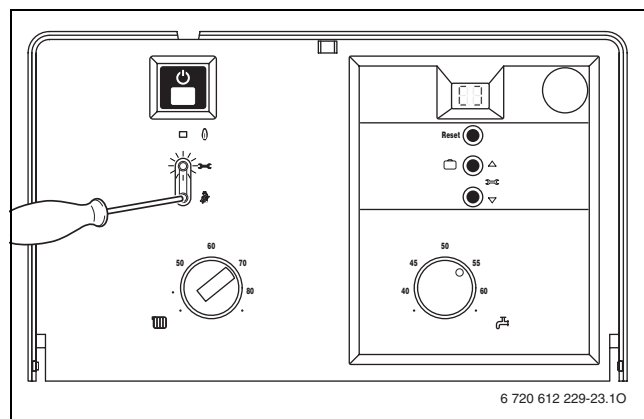


Fig. 44

7.2.6 Disinfezione termica (funzione di servizio 2.d)

La disinfezione termica consente di uccidere i batteri (in particolare quelli di legionella) eventualmente presenti nel bollitore. A tale scopo, il bollitore viene riscaldato per ca. 35 minuti a una temperatura di 70°C una volta alla settimana.




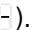

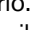






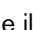
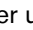

In caso di collegamento di un regolatore programmabile per la disinfezione termica, disattivare la funzione di servizio 2.d ed impostare la disinfezione termica sul regolatore.




Avvertenza: rischio di scottature!

- Al termine della disinfezione termica, l'acqua contenuta nel bollitore si raffredda gradualmente per effetto di perdite termiche fino a raggiungere la temperatura acqua calda impostata. Pertanto la temperatura dell'acqua calda può risultare maggiore della temperatura impostata.

Nell'**impostazione di fabbrica**, la disinfezione termica è attiva (1).

- Premere e tenere premuto il tasto  per ca. 5 secondi (sul display appare ). Rilasciare il tasto non appena si illumina.
 - Premere il tasto  oppure  finché il display non visualizza **2.d**.
 - Premere il tasto  e poi rilasciarlo. Dopodiché si illumina il tasto  e il display visualizza il valore impostato.
 - Premere il tasto  oppure  finché il display non visualizza il codice desiderato **1** (= attiva) oppure **0** (= non attiva).
 - Registrare l'impostazione per la disinfezione termica nella Scheda di prima accensione (v. pagina 57).
-
- Premere il tasto  per più di 3 secondi, finché il display non visualizza . Dopodiché si spegne il tasto  e il valore è memorizzato. Il livello di servizio rimane attivo.
 - Premere brevemente il tasto  per uscire da tutti i livelli di servizio. Dopodiché il tasto  si spegne e il display visualizza la temperatura di mandata.



Quando la disinfezione termica è attiva, il display visualizza alternatamente  e la temperatura di mandata.

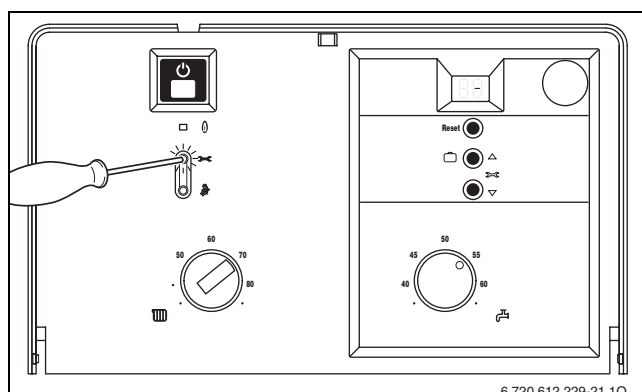


Fig. 45

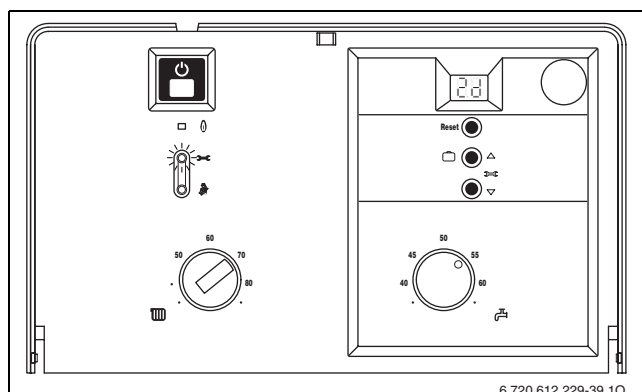


Fig. 46

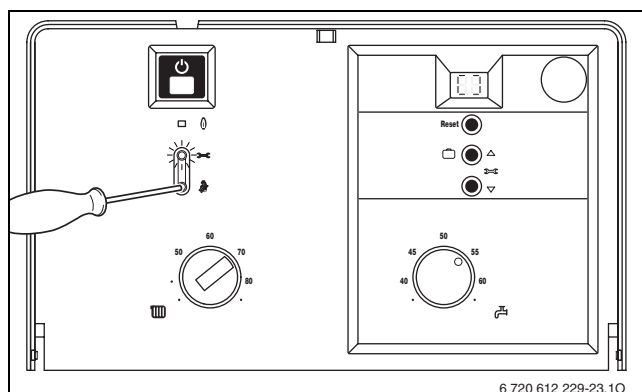


Fig. 47

7.2.7 Impostazione del blocco ciclo (funzione di servizio 3.b)


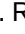


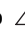





Collegando una centralina climatica non è necessario eseguire impostazioni sull'apparecchio.
L'intervallo d'accensione e spegnimento viene ottimizzato dal regolatore climatico.






L'intervallo è regolabile da un minimo di 0 min. ad un massimo di 15 min. (**l'intervallo impostato da fabbrica è 3 min.**).

Nel caso si scelga il valore 0 min gli intervalli di accensione e spegnimento sono disattivati.

L'intervallo minimo è di 1 minuto (consigliato per impianto di riscaldamento monotubo o ad aria calda).

- Premere e tenere premuto il tasto  per ca. 5 secondi (sul display appare ). Rilasciare il tasto non appena si illumina.

- Premere il tasto  oppure  finché il display non visualizza **3.b**.
- Premere il tasto  e poi rilasciarlo. Dopodiché si illumina il tasto  e il display visualizza il blocco ciclo impostato.
- Premere il tasto  oppure  finché il display non visualizza il blocco ciclo desiderato, compreso fra **0** e **15**.
- Registrare il blocco ciclo nella Scheda di prima accensione (v. pagina 57).

- Premere il tasto  per più di 3 secondi, finché il display non visualizza . Dopodiché si spegne il tasto  e il valore è memorizzato. Il livello di servizio rimane attivo.
- Premere brevemente il tasto  per uscire da tutti i livelli di servizio. Dopodiché il tasto  si spegne e il display visualizza la temperatura di mandata.

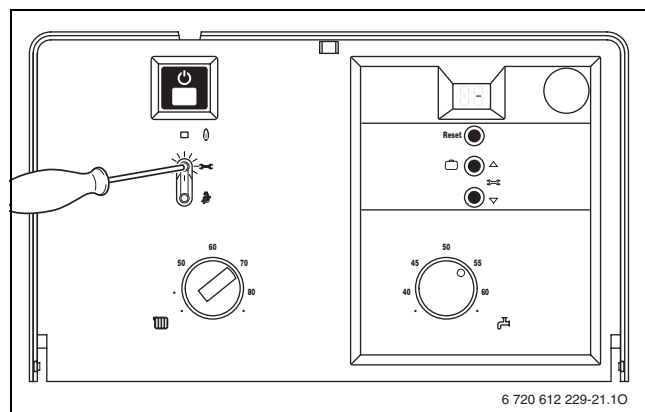


Fig. 48

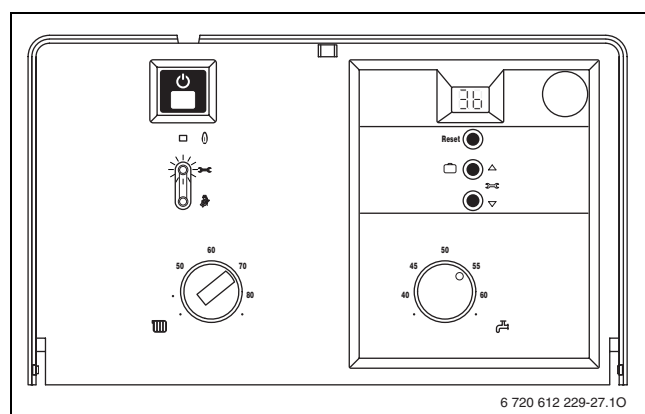


Fig. 49

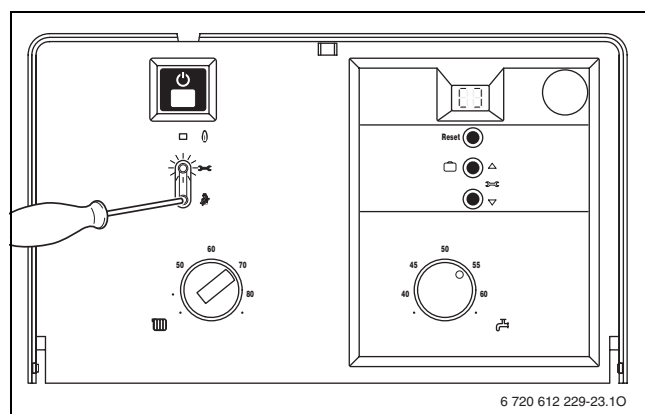




Fig. 50

7.2.8 Impostazione del campo d'intervento (funzione di servizio 3.C)



Collegando una centralina climatica, il campo d'intervento viene gestito dal regolatore. Non è necessaria una impostazione.

Il campo d'intervento è lo scostamento ammesso dalla temperatura di mandata nominale. Può essere impostato a passi di 1 K. L'intervallo è regolabile da un minimo di 0 a un massimo di 30 K (**impostazione di fabbrica: 10 K**). La temperatura di mandata minima è di 45 °C.

- Premere e tenere premuto il tasto  per ca. 5 secondi (sul display appare ). Rilasciare il tasto non appena si illumina.

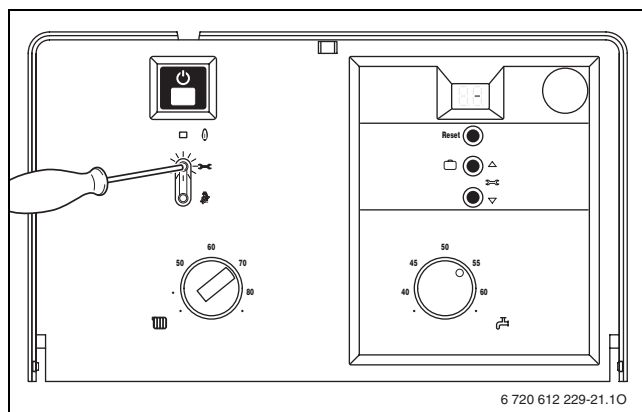



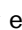




Fig. 51

- Premere il tasto  oppure  finché il display non visualizza **3.C**.
- Premere il tasto  e poi rilasciarlo. Dopodiché si illumina il tasto  e il display visualizza il campo d'intervento impostato.
- Premere il tasto  oppure  finché il display non visualizza il campo d'intervento desiderato, compreso fra **0** e **30**.
- Registrare il campo d'intervento impostato nella Scheda di prima accensione (v. pagina 57).

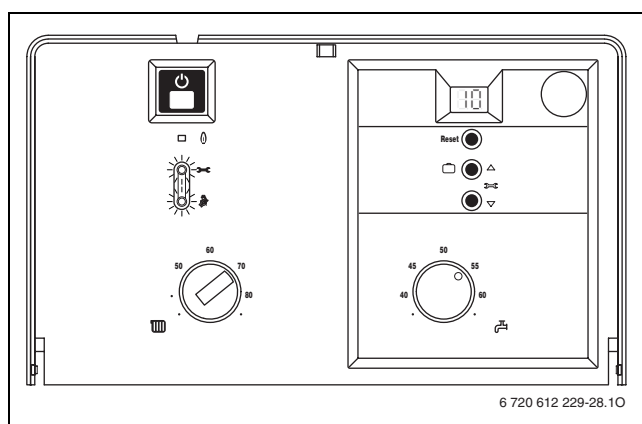







Fig. 52

- Premere il tasto  per più di 3 secondi, finché il display non visualizza . Dopodiché si spegne il tasto  e il valore è memorizzato. Il livello di servizio rimane attivo.
- Premere brevemente il tasto  per uscire da tutti i livelli di servizio. Dopodiché il tasto  si spegne e il display visualizza la temperatura di mandata.

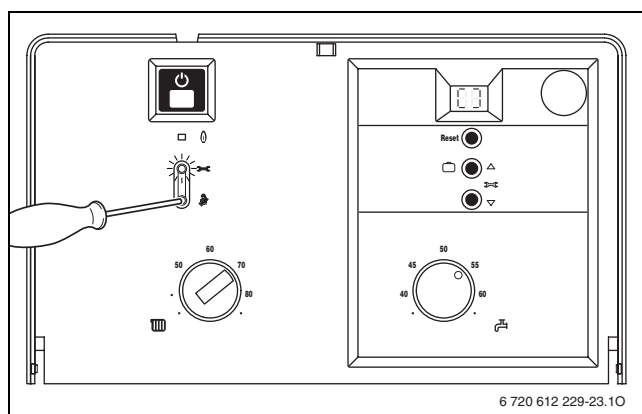


Fig. 53

7.2.9 Lettura dei valori dell'UBA H3

Durante le operazioni di manutenzione questa procedura facilita notevolmente le impostazioni.

- Leggere i valori impostati (tab. 8) e riportarli sulla Scheda di prima accensione (v. pagina 57).

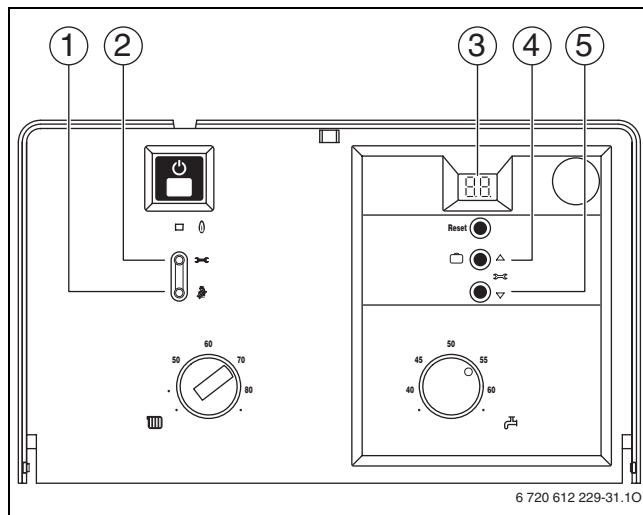


Fig. 54

Funzione di servizio		Come verificare/modificare i valori		
Potenzialità massima	1.A	Premere (2) finché il tasto non si illumina.	Premere (4) o (5) finché (3) non visualizza 1.A . Premere (1). Registrare il valore.	Premere (2).
Modalità funzionamento circolatore	1.E		Premere (4) o (5) finché (3) non visualizza 1.E . Premere (1). Registrare il valore.	
Temperatura di mandata massima	2.b		Premere (4) o (5) finché (3) non visualizza 2.b . Premere (1). Registrare il valore.	
Disinfezione termica	2.d		Premere (4) o (5) finché (3) non visualizza 2.d . Premere (1). Registrare il valore.	
Blocco ciclo	3.b		Premere (4) o (5) finché (3) non visualizza 3.b . Premere (1). Registrare il valore.	
Campo d'intervento	3.C		Premere (4) o (5) finché (3) non visualizza 3.C . Premere (1). Registrare il valore.	

Tab. 8

8 Operazioni sulle parti gas

8.1 Regolazione del gas

Gli apparecchi sono preregolati in fabbrica:

Gas metano H (23)

- Gli apparecchi del **gruppo gas metano 2H** sono tarati e piombati in fabbrica sull'indice di Wobbe 15 kWh/m³ e alla pressione di rete di 20 mbar.

Gas liquido (31)

- Gli apparecchi per gas liquido sono tarati e piombati in fabbrica a una pressione di allacciamento di 50 mbar

8.1.1 Preparativi

- Rimuovere il mantello (→ pagina 17).
- Togliere la vite e ribaltare in avanti la scatola comando.
- Togliere le tre viti e rimuovere il coperchio.

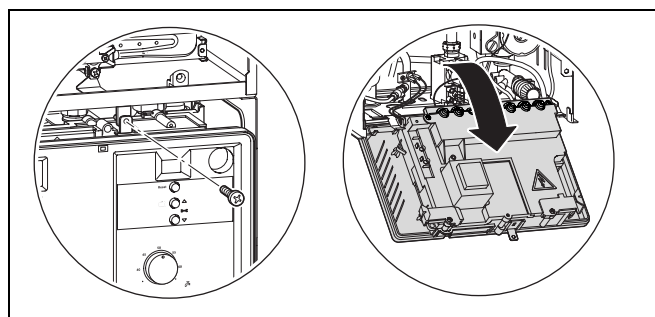


Fig. 55

La potenza termica può essere regolata con la pressione agli ugelli o in modo volumetrico.



Per la regolazione gas, utilizzare un cacciavite **non magnetico**, con taglio da 5 mm.

- Eseguire sempre, prima la regolazione alla potenza nominale, poi alla potenza minima.
- Aprire le valvole dei radiatori o il punto di erogazione acqua calda per garantire una corretta cessione del calore.

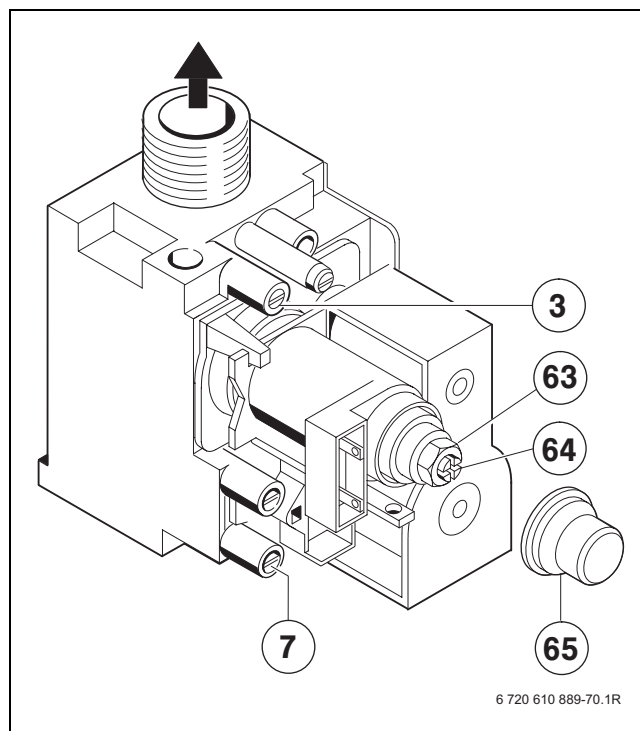

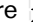
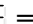


Fig. 56



- 3** Raccordo gas per misurazione pressione agli ugelli
- 7** Raccordo gas per misurazione pressione in ingresso
- 63** Dado di regolazione gas (portata massima «Max»)
- 64** Vite di regolazione della minima portata gas (start)
- 65** Sigillo in plastica

8.1.2 Metodo di regolazione pressione, alla rampa ugelli

Pressione alla rampa ugelli alla potenza termica nominale

- Premere e tenere premuto il  tasto per ca. 5 secondi fino a quando sul display appare . Il tasto si illumina e il display visualizza alternatamente la temperatura di mandata e  = **potenzialità utile massima**.
- Allentare la vite di tenuta sull'attacco di misurazione per la pressione agli ugelli (3) e collegarvi il manometro gas.
- Rimuovere il sigillo in plastica (65).
- Rilevare la pressione «max» agli ugelli dalla tabella a pagina 55. Impostare la pressione agli ugelli tramite il dado di regolazione gas portata massima (63). Rotazione a destra più gas, rotazione a sinistra meno gas.

Pressione alla rampa ugelli alla potenza termica minima

- Premere brevemente per 2 volte il tasto . Il tasto si illumina e il display visualizza alternatamente la temperatura di mandata e  = **potenzialità utile minima**.
- Rilevare la pressione agli ugelli (mbar) in funzionamento «min» dalla tabella riportata a pagina 55. Regolare la pressione agli ugelli tramite la vite di regolazione gas (64) **non usando cacciaviti magnetici**.
- Controllare ed eventualmente correggere i valori minimi e massimi.

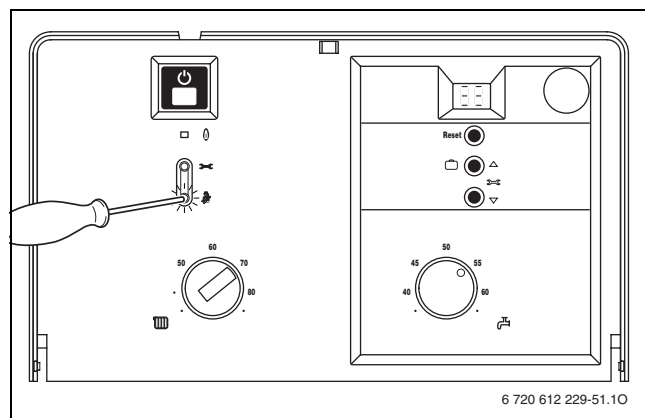


Fig. 57

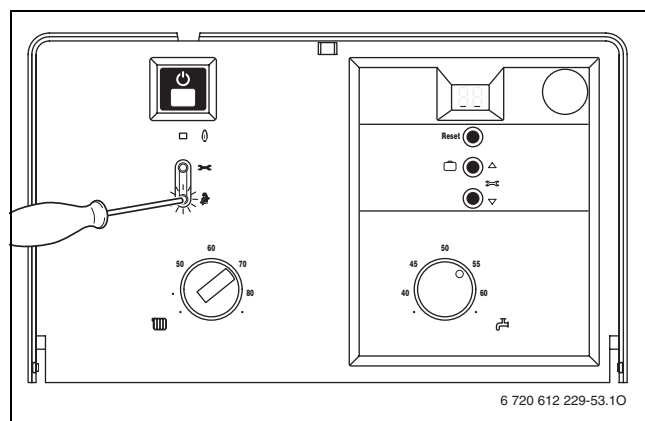

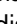



Fig. 58

Controllo della pressione di allacciamento dinamica

- Spegnere l'apparecchio e chiudere il rubinetto del gas. Scollegare il manometro e stringere bene la vite di tenuta (3).
- Svitare per 2-3 giri la vite di tenuta (7) e collegare alla sua presa il manometro gas.
- Aprire il rubinetto del gas ed avviare l'apparecchio.
- Premere e tenere premuto il  tasto per ca. 5 secondi fino a quando sul display appare . Il tasto si illumina e il display visualizza alternatamente la temperatura di mandata e  = **potenzialità utile massima**.
- Controllare la pressione dinamica necessaria in base alla tabella sottostante.


Tipo di gas	Pressione nominale [mbar]	Campo di pressione alla potenza termica nominale [mbar]
Gas metano	20	17 - 25
GPL (Propano)	37	25 - 45
GPL (Butano)	28 - 30	25 - 35

Tab. 9



In caso di valore superiore oppure inferiore alle pressioni necessarie non è possibile eseguire una regolazione o la messa in funzione dell'apparecchio. È invece indispensabile ricercarne la causa ai fini della conformità. Qualora ciò non fosse possibile, chiudere l'alimentazione del gas all'apparecchio ed avvisare l'azienda erogatrice del gas.

Reimpostare la modalità di esercizio normale

- Premere brevemente per 3 volte il tasto . Rilasciare il tasto, che si spegne; ora il display visualizza la temperatura di mandata = **funzionamento normale**.
- Disattivare elettricamente l'apparecchio e chiudere il rubinetto del gas. Scollegare il manometro gas e stringere bene la vite di tenuta (7).
- Risistemare il sigillo in plastica e piombare.

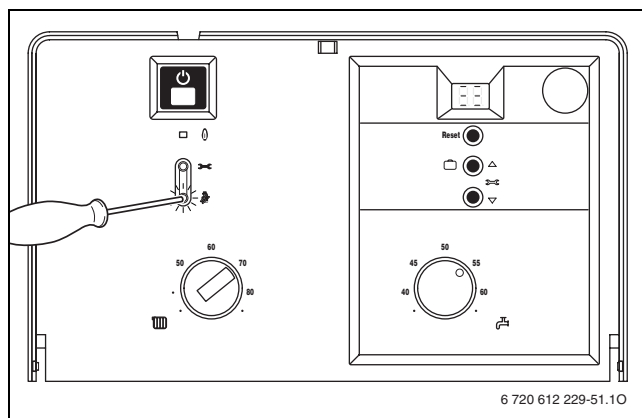


Fig. 59

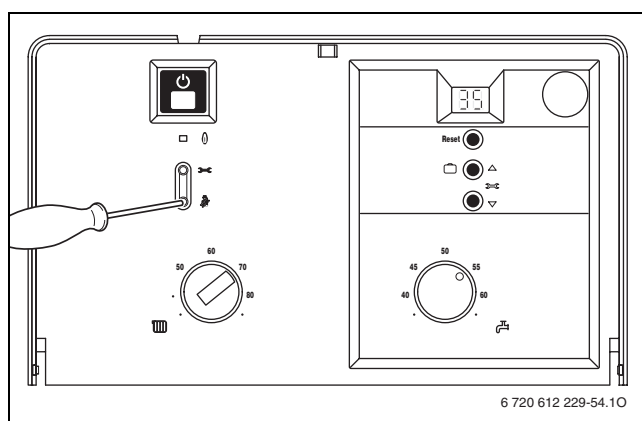


Fig. 60

8.1.3 Metodo di regolazione volumetrico




Nel caso che i dati ottenuti da questo metodo non risultino ottimali (specie nei periodi di massimo fabbisogno), eseguire i controlli e/o regolazioni secondo il metodo della pressione agli ugelli.

- Informarsi presso l'azienda del gas in merito ai valori dell'indice di Wobbe superiore (WS) e del potere calorifico superiore (PCS) oppure inferiore (PCI) relativi al gas erogato.



Per poter procedere alle regolazioni di seguito descritte, l'apparecchio deve essere disattivato da almeno 5 minuti.

Portata alla potenza termica nominale

- Premere e tenere premuto il  tasto per ca. 5 secondi fino a quando sul display appare . Il tasto si illumina e il display visualizza alternatamente la temperatura di mandata e  = **potenzialità utile massima**.
- Rimuovere il sigillo in plastica (65).
- Rilevare la portata del gas «max» indicata dalla tabella a pagina 55. Impostare la portata del gas tramite il contatore del gas con il dado di regolazione (63). Rotazione a destra più gas, rotazione a sinistra meno gas.

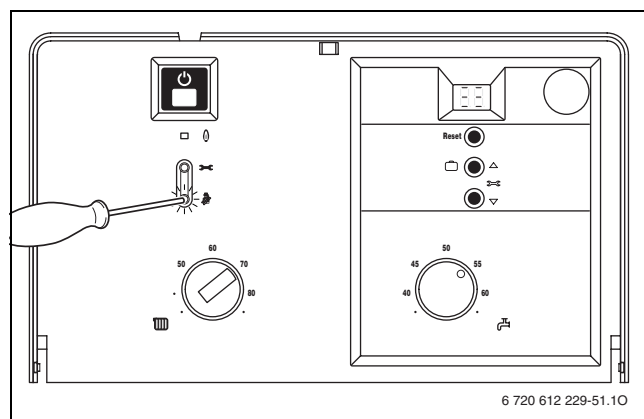




Fig. 61

Portata alla potenza termica minima

- Premere brevemente per 2 volte il tasto . Il tasto si illumina e il display visualizza alternatamente la temperatura di mandata e  = **potenzialità utile minima**.
- Rilevare la portata del gas «min» indicata dalla tabella a pagina 55. Impostare la portata del gas tramite lettura al contatore del gas con la vite di regolazione (64).
- Controllare ed eventualmente correggere i valori minimi e massimi.
- Per il controllo della pressione dinamica in ingresso, → pagina 44.
- Reimpostare la modalità di esercizio normale (→ pagina 44).

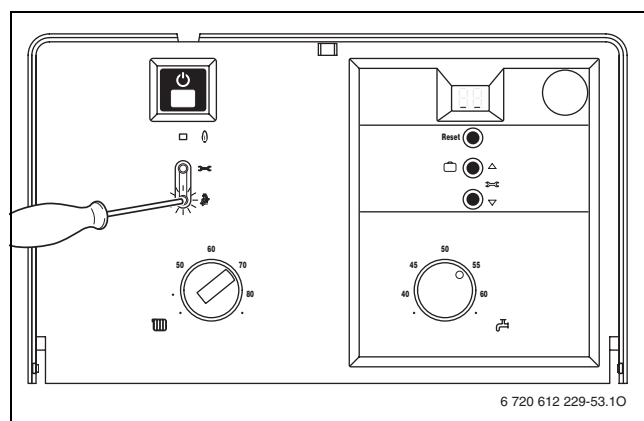


Fig. 62

8.2 Trasformazione ad altro tipo di gas

Nel caso in cui l'apparecchio necessiti di una trasformazione, relativa ad un nuovo tipo di gas e differente quindi da quello previsto inizialmente per l'apparecchio, è possibile ordinare un apposito kit che comprende tutte le parti necessarie all'operazione di trasformazione.

È obbligatorio attenersi alle istruzioni fornite a corredo del kit di trasformazione.

- Ruotare l'interruttore principale in posizione (0).
- Chiudere il rubinetto del gas a monte dell'apparecchio.
- Rimuovere il mantello frontale (→ capitolo 4.4 a pag. 17).
- Togliere il coperchio frontale della camera aria (Logamax U052-24/28T).
- Smontare il blocco bruciatore/rampa ugelli sopra la valvola gas.
- Sostituire la rampa ugelli.
- Rimontare il blocco bruciatore/rampa ugelli utilizzando una nuova guarnizione (A) (→ fig 63).
- Per il rimontaggio, seguire le operazioni in ordine inverso.
- Aprire frontalmente la centralina elettronica di comando (vedere al capitolo «Collegamento dell'apparecchio»).
- Cambiare la chiave di codifica (→ fig 64).
- Controllare la tenuta del gas presso tutte le parti smontate/rimontate.
- Mettere in funzione l'apparecchio ed eseguire la regolazione del gas seguendo le indicazioni al capitolo 8.1.

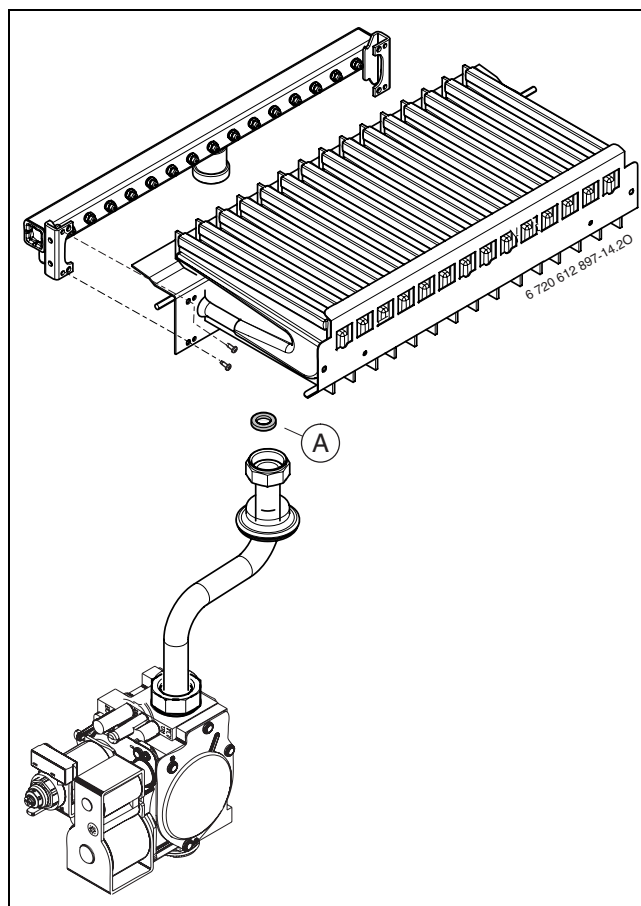


Fig. 63

A Guarnizione

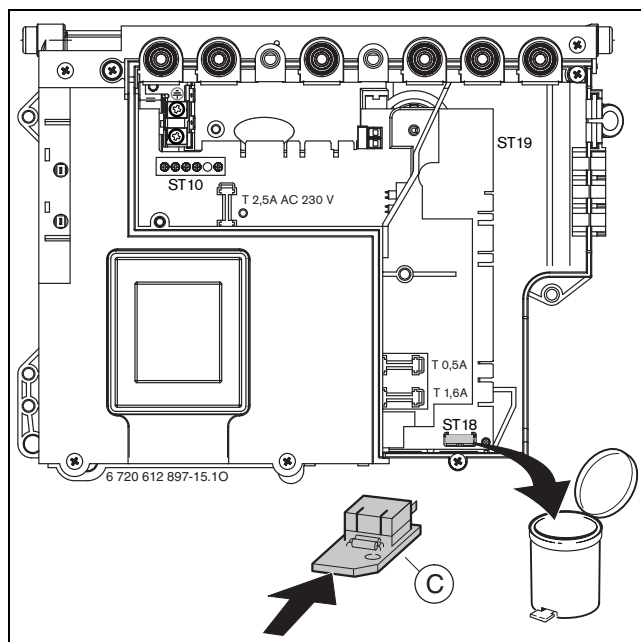


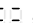


Fig. 64

C Chiave di codifica


9 Analisi di combustione

- Premere e tenere premuto il  tasto per ca. 5 secondi fino a quando sul display appare . Il tasto si illumina e il display visualizza alternatamente la temperatura di mandata e  = **potenzialità utile massima**.



La potenzialità utile massima o minima è attiva per un massimo di 15 minuti. Dopodiché la caldaia passa automaticamente al funzionamento normale.

- Aprire le valvole dei radiatori o il punto di erogazione acqua calda per garantire una corretta cessione del calore.
- Rimuovere il tappo dei gas combusti presso la presa di analisi combustione (234).
- Inserire di ca. 55 - 60 mm la sonda e sigillare l'apertura.
- Eseguire la misurazione dei valori CO, CO₂, di rendimento e della temperatura dei gas combusti.
- Riapplicare il tappo di chiusura alla presa di analisi dei gas combusti.
- Rimuovere il tappo dell'aria comburente presso la presa di analisi combustione (234/1).
- Inserire di ca. 30-40 mm la sonda dello strumento di analisi e sigillare l'apertura con l'apposito cono.
- Eseguire la misurazione della temperatura dell'aria comburente.
- Riapplicare il tappo di chiusura alla presa di analisi dell'aria comburente.
All'occorrenza, procedere ad una pulizia del bruciatore e dello scambiatore di calore. Controllare i condotti di aspirazione dell'aria comburente e dello scarico combusti.

- Premere brevemente per 3 volte il tasto . Rilasciare il tasto, che si spegne; ora il display visualizza la temperatura di mandata = **funzionamento normale**.

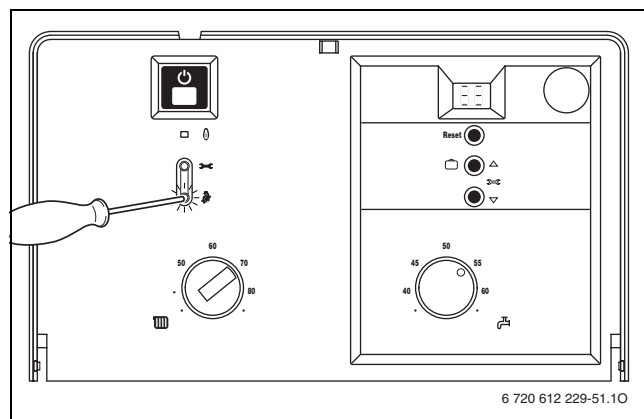


Fig. 65

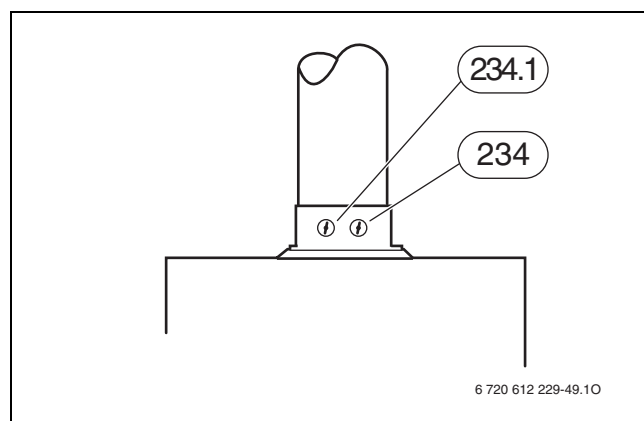


Fig. 66

234 Raccordo per analisi gas combusti

234/1 Raccordo per controllo aria comburente

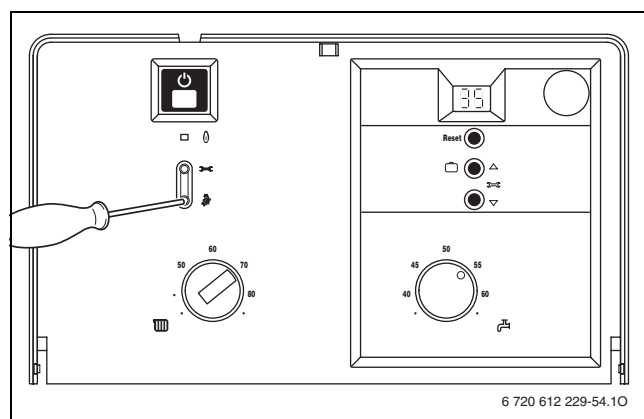


Fig. 67

10 Protezione dell'ambiente

La protezione dell'ambiente è un principio fondamentale dalla Buderus.

La qualità dei prodotti, il risparmio e la protezione dell'ambiente sono per noi mete di pari importanza. Leggi e prescrizioni per la protezione dell'ambiente vengono strettamente rispettate tenendo in considerazione la migliore tecnica ed i migliori materiali.

Imballo

Per quanto riguarda l'imballo ci atteniamo ai sistemi di riciclaggio specifici dei rispettivi paesi, che garantiscono un ottimale riutilizzo.

Tutti i materiali utilizzati per gli imballi rispettano l'ambiente e sono riutilizzabili.

Apparecchi in disuso

Gli apparecchi in disuso contengono materiali potenzialmente riciclabili che vengono riutilizzati.

I componenti sono facilmente disassemblabili e le materie plastiche sono contrassegnate. In questo modo i diversi componenti possono essere smistati e sottoposti a riciclaggio o smaltimento.

11 Manutenzione

Consigliamo di fare eseguire una manutenzione annuale dell'apparecchio da una ditta di assistenza tecnica autorizzata (vedi Contratto d'ispezione/manutenzione).



Pericolo: presenza di tensione elettrica 230 V!

- Disinserire il collegamento elettrico prima di ogni lavoro/intervento presso le parti elettriche interne (sicurezze, schede, ...).



Pericolo: fuoriuscita di gas!

- Prima di qualunque intervento eseguito sui componenti e tubazioni gas, chiudere sempre il rubinetto gas a monte dell'apparecchio.

Avvertenze importanti per la manutenzione

Tutti i dispositivi di sicurezza, regolazione e comando vengono sorvegliati dal sistema di controllo UBA H3. In caso di malfunzionamento di un componente viene visualizzato un messaggio di errore sul display.



La descrizione dei codici d'errore si trova nella tabella a pag. 54.

- Sono necessari i seguenti apparecchi di misurazione:
 - dispositivo elettronico di analisi gas combusti per CO₂, CO e temperatura fumi
 - manometro da 0 - 60 mbar (risoluzione minima di 0,1 mbar)
- Non sono necessari attrezzi speciali.
- Tipi di lubrificanti ammessi:
 - per i componenti a contatto con l'acqua: Unisilkon L 641
 - raccordi: HFt 1 v 5.
- Utilizzare la pasta termoconduttrice 19928 573.
- Utilizzare soltanto parti di ricambio originali!
- Richiedere i pezzi di ricambio in base alla relativa lista.
- Tutte le guarnizioni o O-Ring che vengono rimosse vanno sostituite con nuovi componenti.



Per la pulizia dei componenti dell'apparecchio utilizzare esclusivamente una spazzola non metallica!

Dopo la manutenzione

- Assicurarsi che tutte le viti siano serrate saldamente e tutti i collegamenti siano ripristinati correttamente con nuove guarnizioni/O-Ring.
- Rimettere in funzione l'apparecchio (→ capitolo 6).

11.1 Lista di controllo per la manutenzione (protocollo di manutenzione)

		Data							
1	Richiamare l'ultima anomalia memorizzata nell'UBA H3, funzione di servizio 6.A , (pagina 51).								
2	Controllo visivo del condotto di scarico fumi e aspirazione aria comburente.								
3	Verifica del bruciatore (→ pag. 51).								
4	Verifica della pulizia dello scambiatore primario (→ pag. 51).								
5	Controllo della pressione di alimentazione del gas (→ pag. 44).	mbar							
6	Controllare la taratura del gas, (pagina 42)								
7	Controllo della tenuta dei collegamenti idraulici e alimentazione gas (→ pag. 20).								
8	Controllare la pressione di precarica del vaso d'espansione in base all'altezza idrostatica dell'impianto di riscaldamento.	mbar							
9	Controllare la pressione di esercizio dell'impianto di riscaldamento, (pagina 51).	mbar							
10	Controllare la tenuta del dispositivo di sfiato automatico e la posizione del tappo (non stretto).								
11	Controllare l'integrità del cablaggio elettrico.								
12	Controllare le impostazioni del termoregolatore ambiente del riscaldamento.								
14	Controllare le funzioni di servizio impostate in base alla Scheda di prima accensione.								
15	Controllare l'anodo al magnesio..								
16	Controllare che all'interno del bollitore non vi siano formazioni di calcare.								

Tab. 10

11.2 Descrizione di diverse fasi di lavoro

Richiamo dell'ultima anomalia memorizzata (funzione di servizio 6.A)

- Selezionare la funzione di servizio **6.A** (pagina 33).

Un sommario delle anomalie è disponibile in appendice, vedere pagina 54

- Premere il tasto \triangle o ∇ .
Sul display appare **00**.
- Premere il tasto ☞ per più di 3 secondi, finché il display non visualizza $\square\square$.
L'ultima anomalia memorizzata viene cancellata.

Scambiatore primario

Nel caso in cui sia necessario smontarlo, chiudere le saracinesche di manutenzione e svuotare l'apparecchio (→ pagina 53).

Prima dello smontaggio, staccare il limitatore di temperatura (6).

Sciacquare lo scambiatore con acqua. Utilizzare acqua bollente e liquido per piatti in caso di sporco resistente. La pressione di collaudo durante la prova di tenuta dello scambiatore non deve superare i 4 bar. Rimontare lo scambiatore, utilizzando guarnizioni nuove.

Rimontare lo scambiatore primario utilizzando una nuova guarnizione.

Rimontare il limitatore di temperatura (6).

Bruciatore

Controllare almeno una volta all'anno lo stato del bruciatore ed eventualmente pulirlo.

Controllare la valvola di sicurezza riscaldamento

La funzione di questa valvola è di proteggere l'apparecchio e l'impianto di riscaldamento da eventuali sovrappressioni. La sua taratura è stata eseguita in modo che la sua apertura possa avvenire quando la pressione nel circuito raggiunge circa 3 bar.

Avvertenza:

- non chiudere in nessun caso la valvola di sicurezza.
- Installare lo scarico della valvola di sicurezza verso il basso.

Per aprire manualmente la valvola:

- premere sulla leva.

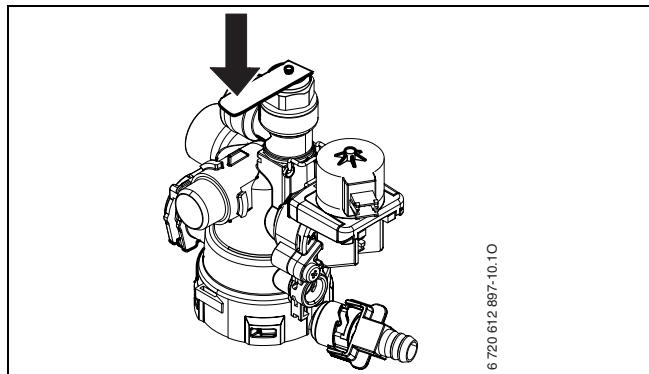


Fig. 68 Valvola di sicurezza riscaldamento)

Per chiudere:

- rilasciare la leva.

Controllare il circuito acqua sanitaria

Se la temperatura di uscita dell'acqua sanitaria non raggiunge i valori indicati dal presente fascicolo, è necessario procedere alla pulizia del serpentino del bollitore.

Bollitore

L'ispezione del bollitore può avvenire attraverso l'apposita flangia.



La guarnizione della flangia d'ispezione, va sostituita ad ogni apertura.

Pulire gli altri componenti

- Pulire gli elettrodi. Sostituire gli elettrodi in caso di tracce di usura.

Controllare il vaso di espansione (vedi anche pagina 32)

Il controllo del vaso di espansione deve essere eseguito annualmente.

- Svuotare l'apparecchio.
- Controllare lo stato del vaso d'espansione ed eventualmente ricaricarlo fino alla pressione di precarica pari all'altezza idrostatica dell'impianto di riscaldamento.

Pressione di riempimento dell'impianto di riscaldamento

- La lancetta del manometro deve trovarsi fra 1 e 2 bar.
- Se la lancetta si trova al di sotto di 1 bar, procedere al riempimento mediante l'apposito rubinetto (38), se presente. Aprire il rubinetto fino a quando la lancetta indicherà una pressione compresa tra 1 e 2 bar. Alla fine dell'operazione chiudere il rubinetto di riempimento.
- Con l'impianto alla massima temperatura di mandata, la pressione **non dovrà mai** superare i 3 bar; qualora ciò avvenisse la valvola di sicurezza si aprirebbe.
- Se la pressione dell'impianto dovesse ancora abbassarsi, controllare la tenuta del vaso di espansione e dell'impianto di riscaldamento.

Controllare i sensori di controllo gas combusti

Sensore di controllo gas combusti (6.1) presso il rompi tiraggio (→ pagina 11).

- Mettere in funzione l'apparecchio.
- Impostare l'apparecchio alla potenza termica nominale (→ pagina 42).
- Sollevare il tubo gas combusti e coprire con una lamiera l'attacco scarico gas combusti.
- L'apparecchio si disattiva tra meno di 2 minuti. Sul display appare **1A**.
- Rimuovere la lamiera e rimontare il tubo gas combusti. Dopo ca. 12 minuti l'apparecchio si riattiva automaticamente.



Disattivando e riattivando l'apparecchio con l'interruttore principale è possibile che il tempo di reinserimento di 12 minuti venga cancellato.

Sensore di controllo gas combusti (6.2) presso la camera di combustione (→ pagina 11).

- Mettere in funzione l'apparecchio.
- Impostare l'apparecchio alla potenza termica nominale (→ pagina 42).
- Inserire la lamiera, nell'apertura laterale del rompi tiraggio.
- L'apparecchio si disattiva. Sul display appare **1L**.
- Rimuovere la lamiera. L'apparecchio torna in funzione.



Se entro 5 minuti, l'apparecchio si disattiva 2 volte, tramite eventuali prove come succitato o per via di disfunzioni al sistema, subentra il blocco di sicurezza con durata di 20 minuti.

- Reimpostare la modalità di esercizio normale (→ pagina 44).

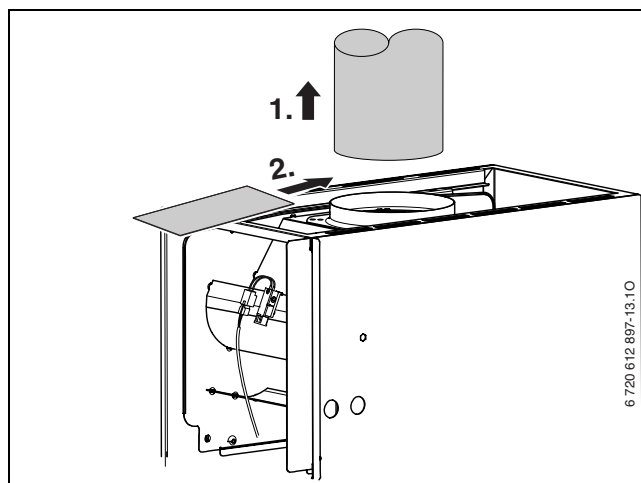


Fig. 69

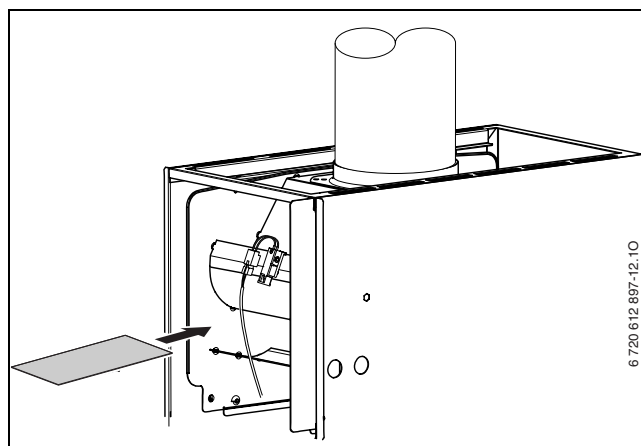


Fig. 70

11.3 Svuotamento della caldaia a gas murale

Circuito di riscaldamento

Per svuotare l'impianto di riscaldamento occorre montare nel punto più basso dell'impianto un rubinetto di scarico.

Per lo svuotamento della caldaia:

- Aprire il rubinetto di scarico sulla valvola di sicurezza e far defluire l'acqua di riscaldamento tramite il tubo collegato.

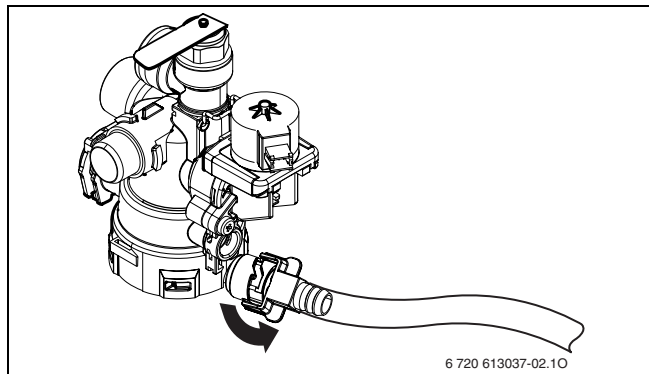


Fig. 71

Bollitore

Il bollitore dell'acqua calda può essere svuotato tramite la valvola di sicurezza.

- Chiudere il rubinetto dell'acqua fredda.
- Aprire completamente un punto di prelievo dell'acqua calda.
- Aprire la valvola di sicurezza in senso antiorario e svuotare il bollitore.

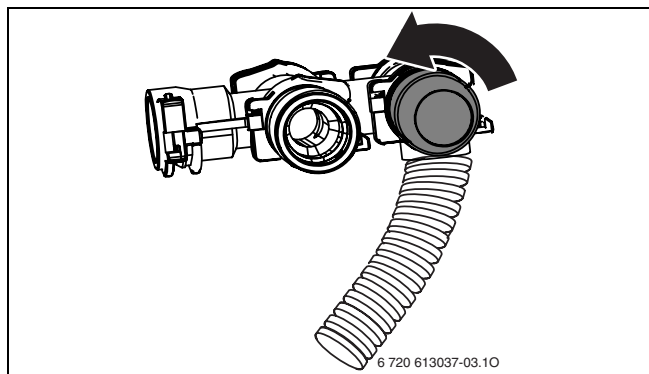


Fig. 72

12 Appendice

12.1 Disfunzioni

Display	Descrizione	Rimedio	U052	U054
0P	Il pressostato dell'estrattore non si apre in posizione di riposo.	Controllare il pressostato, il suo cablaggio ed i tubicini di collegamento.	X	
1A	Fuoriuscita di gas combustibili presso il rompi tiraggio, rilevata dal sensore di controllo gas combustibili.	Controllare la condotta.		X
1L	Fuoriuscita di gas combustibili presso la camera di combustione, rilevata dal sensore di controllo gas combustibili.	Controllare l'eventuale presenza di residui presso le lamelle dello scambiatore di calore.		X
1Y	Sensore temperatura gas combustibili non riconosciuto.	Controllare che il sensore temperatura gas combustibili e i cavi di allacciamento non presentino interruzioni.		X
2E	Pressione di riempimento dell'impianto di riscaldamento insufficiente.	Controllare la pressione di riempimento e correggerla se necessario.	X	X
2P	Gradiente temperatura troppo alto.	Controllare pompa e tubazione di bypass.	X	X
3A	Il contatto del pressostato dell'estrattore si apre durante il funzionamento dell'apparecchio.	Controllare il pressostato, il suo cablaggio ed i tubicini di collegamento.	X	
3C	Il pressostato dell'estrattore non chiude.	Controllare l'estrattore ed il suo cablaggio. Controllare lo scarico gas combustibili.	X	
4C	Il termostato limite di mandata è intervenuto.	Controllare pressione dell'impianto, limitatore di temperatura, funzionamento della pompa; sfiatare l'apparecchio.	X	X
4E	Sensore temperatura nella camera di combustione non riconosciuto.	Controllare che il sensore temperatura nella camera di combustione e i cavi di allacciamento non presentino interruzioni.		X
4Y	Sensore NTC temperatura di mandata difettoso.	Controllare sensore NTC e cavo di allacciamento.	X	X
5H	Comunicazione EMS interrotta.	Controllare cavo di collegamento e regolatore.	X	X
6A	Mancanza di corrente di ionizzazione.	Rubinetto del gas aperto? Controllare pressione di allacciamento gas, allacciamento alla rete, elettrodo di accensione e relativo cavo, elettrodo di ionizzazione e relativo cavo.	X	X
6C	Dopo aver chiuso il rubinetto del gas esiste ancora rilevazione di fiamma.	Controllare il gruppo gas e il relativo cablaggio. Controllare lo stato dell'elettrodo di ionizzazione.	X	X
8Y	Ponte 161 su ST8 non riconosciuto (→ fig 8, 9).	Se presente: inserire correttamente la spina di codifica, controllare il limitatore esterno. In caso contrario: è presente un ponte?	X	X
9C	Spina di codifica non riconosciuta.	Inserire correttamente la spina di codifica, misurarla e sostituirla se necessario.	X	X
CP	Sensore bollitore non riconosciuto.	Controllare sensore bollitore e cavo di allacciamento.	X	X
EC	Sensore di temperatura ritorno primario dal bollitore di accumulo non riconosciuto	Controllare sensore NTC e cavo di allacciamento.	X	X
	Errore di caricamento bollitore	Controllare la corretta posizione dei sensori di temperatura nella mandata e nel ritorno primario dal bollitore e del sensore di temperatura del bollitore ed anche dei relativi cavi di collegamento. Verificare che all'interno del bollitore non vi siano formazioni di calcare.	X	X
	Errore interno.	Controllare lo stato dei collegamenti dei contatti elettrici e dei cavi di accensione, se necessario sostituire la scheda.	X	X
EL	Tensione di riferimento errorea.	Sostituire la scheda.	X	X
EP	Il pulsante di sblocco è stato premuto troppo lungo (più di 30 sec.).	Premere di nuovo il pulsante di sblocco meno di 30 sec.	X	X

Tab. 11

12.2 Valori di riferimento relativi alle regolazioni gas

PCI (kWh/m ³)			«23» Metano G20 9,5	«31» GPL G31	«23» Metano G20 14,9	«31» GPL G31 (37 mbar) G30 (28-30 mbar)	
Apparecchio	Potenza kW (t _v /t _R = 80/60°C)	Portata termica kW	Portata gas (l/min)	Portata gas (kg/h)	Pressione agli ugelli (mbar)		
Logamax U052-28T	28,0	30,5	53,5	2,37	10,6	35,0	27,0
	26,6	29,0	50,9	2,25	9,6	31,6	24,4
	24,8	27,0	47,4	2,10	8,3	27,4	21,2
	22,9	25,0	43,9	1,94	7,1	23,5	18,1
	21,1	23,0	40,4	1,79	6,0	19,9	15,4
	19,2	21,0	36,8	1,63	5,0	16,6	12,8
	17,4	19,0	33,3	1,48	4,1	13,6	10,5
	15,5	17,0	29,8	1,32	3,3	10,9	8,4
	13,7	15,0	26,3	1,17	2,6	8,5	6,5
	11,8	13,0	22,8	1,01	1,9	6,4	4,9
	10,0	11,0	19,3	0,85	1,4	4,6	3,5
Codice ugelli					130	77	
Logamax U054-28T	27,5	30,5	53,5	2,37	9,6	35,0	27,0
	26,2	29,0	50,9	2,25	8,7	31,6	24,4
	24,4	27,0	47,4	2,10	7,5	27,4	21,2
	22,6	25,0	43,9	1,94	6,4	23,5	18,1
	20,8	23,0	40,4	1,79	5,5	19,9	15,4
	19,0	21,0	36,8	1,63	4,6	16,6	12,8
	17,2	19,0	33,3	1,48	3,7	13,6	10,5
	15,4	17,0	29,8	1,32	3,0	10,9	8,4
	13,6	15,0	26,3	1,17	2,3	8,5	6,5
	11,8	13,0	22,8	1,01	1,7	6,4	4,9
	10,0	11,0	19,3	0,85	1,2	4,6	3,5
Codice ugelli					130	75	

Tab. 12

PCI (kWh/m ³)			«23» Metano G20 9,5	«31» GPL G31	«23» Metano G20 14,9	«31» GPL G31 (37 mbar) G30 (28-30 mbar)	
Apparecchio	Potenza kW (t _V /t _R = 80/60°C)	Portata termica kW	Portata gas (l/min)	Portata gas (kg/h)	Pressione agli ugelli (mbar)		
Logamax U052-24T	24	26,5	46,5	2,06	8,3	35,0	27,0
	22,6	25,0	43,9	1,94	7,4	31,1	24,0
	20,8	23,0	40,4	1,79	6,3	26,4	20,3
	19,0	21,0	36,8	1,63	5,2	22,0	17,0
	17,2	19,0	33,3	1,48	4,3	18,0	13,9
	15,4	17,0	29,8	1,32	3,4	14,4	11,1
	13,6	15,0	26,3	1,17	2,7	11,2	8,7
	11,8	13,0	22,8	1,01	2,0	8,0	6,5
	10	11,0	19,3	0,85	1,4	6,0	4,7
	Codice ugelli					130	70
Logamax U054-24T	24	26,5	46,5	2,06	7,6	35,0	27,0
	22,6	25,0	43,9	1,94	6,8	31,1	24,0
	20,8	23,0	40,4	1,79	5,7	26,4	20,3
	19,0	21,0	36,8	1,63	4,8	22,0	17,0
	17,2	19,0	33,3	1,48	3,9	18,0	13,9
	15,4	17,0	29,8	1,32	3,1	14,4	11,1
	13,6	15,0	26,3	1,17	2,4	11,2	8,7
	11,8	13,0	22,8	1,01	1,8	8,4	6,5
	10	11,0	19,3	0,85	1,3	6,0	4,7
	Codice ugelli					130	70

Tab. 12

Tabella di conversione potere calorifico

kWh/m³	PCS=	9,30	9,77	10,23	10,70	11,16	11,63	12,10	12,56	13,03
kWh/m³	PCI=	7,91	8,35	8,72	9,13	9,54	9,89	10,29	10,70	11,05
MJ/m³	PCS=	33,49	35,17	36,84	38,52	40,19	41,87	43,54	45,22	46,89
MJ/m³	PCI=	28,47	29,94	31,40	32,87	34,33	35,59	37,05	38,52	39,77
kcal/m³	PCS=	8000	8400	8800	9200	9600	10000	10400	10800	11200
kcal/m³	PCI=	6800	7150	7500	7850	8200	8500	8850	9200	9500

Tab. 13

PCI potere calorifico inferiore*PCS* potere calorifico superiore**Tabella di conversione indice di Wobbe**

kWh/m³	13,49	13,84	14,19	14,54	14,89	15,24	15,58	22,56	25,59
MJ/m³	48,57	49,82	51,08	52,34	53,59	54,85	56,10	81,22	92,22
kcal/m³	11600	11900	12200	12500	12800	13100	13400	19400	22000

Tab. 14

Indice alfabetico

A

Accensione	
Apparecchio	26
Accensione dell'apparecchio	26
Accessori	5
Allacciamenti sull'UBA H3	22
Allacciamento acqua	
Prova di tenuta	20
Allacciamento alla rete	21
Sostituzione del cavo di alimentazione	24
Allacciamento elettrico	21
Allacciamento gas	
Prova di tenuta della conduttura del gas	20
Analisi di combustione	47
Antibloccaggio circolatore	30
Anticorrosivi	14
Antigelo	14
Apparecchi in disuso	48
Aria comburente	15
Avvertenze	3

B

Blocco di sicurezza	30
---------------------	----

C

Caratteristiche principali	4
Accessori	5
Descrizione apparecchi	5
Dichiarazione di conformità alle norme CEE	4
Dimensioni e distanze minime	6
Fornitura	5
Modelli	4
Uso conforme alle indicazioni	4
Caratteristiche principali degli apparecchi	
Schema di funzionamento	8
Cavo di allacciamento alla rete	24
Controllo dei collegamenti	
Acqua	20
Gas	20
Controllo della pressione di allacciamento dinamica	44

D

Dati importanti per l'installazione	14
Dati tecnici	12
Descrizione apparecchi	5
Diagramma circolatore	32
Dichiarazione di conformità alle norme CEE	4
Dimensioni e distanze minime	6
Disfunzioni	30, 54

M

Manutenzione/ispezione	49
Messa fuori servizio la caldaia	26
Messa in funzione	25
Spurgare l'aria	25
Messa in servizio	26
Metodo di regolazione pressione, alla rampa ugelli	43
Metodo di regolazione volumetrico	45

F

Fasi di lavoro per la manutenzione	51
Controllare il vaso di espansione	51
Fissaggio dell'apparecchio	17
Fornitura	5
Funzionamento «ferie»	29
Funzionamento in posizione estiva	29
Funzioni di servizio	33
Blocco ciclo (funzione di servizio 3.b)	39
Disinfezione termica (funzione di servizio 2.d)	38
Impostazione del campo d'intervento (funzione di servizio 3.C)	40
Impostazione della potenzialità (funzione di servizio 1.A)	35
Scelta della modalità di funzionamento circolatore per il riscaldamento (funzione di servizio 1.E)	36
Temperatura di mandata massima (funzione di servizio 2.b)	37
Ultima anomalia memorizzata (funzione di servizio 6.A)	51

G

Gas	
Operazioni sulle parti gas	42
Gruppo gas metano H (23)	42

I

Imballaggio	48
Impianti a circolazione naturale	14
Impianti a vaso aperto	14
Impianti di GPL interrati	15
Impostazione	
UBA H3	33
Impostazione del riscaldamento	26
Impostazione meccanica	32
Installazione	14
Dati importanti	14
Luogo di installazione	15
Tubazioni	18
Ispezione/manutenzione	49

L

Leggi e normative	13
Lettura dei valori dell'UBA H3	41
Liquidi isolanti	14
Lista di controllo per la manutenzione	50
Locale d'installazione	
Aria comburente	15
Impianti di GPL interrati	15
Temperatura delle superfici	15
Luogo di installazione	15
Norme per il locale d'installazione	15

Misure di sicurezza riguardo a materiali di costruzione

infiammabili e mobili ad incasso	15
Modelli	4

N

Norme per il locale d'installazione	15
-------------------------------------	----

O

Operazioni da effettuare durante la manutenzione	
Pressione di riempimento dell'impianto di riscaldamento	51
Operazioni di manutenzione	
Richiamo dell'ultima anomalia memorizzata	51

P

Portata alla potenza termica minima	45
Portata alla potenza termica nominale	45
Pressione alla rampa ugelli alla potenza termica minima	43
Pressione alla rampa ugelli alla potenza termica nominale	43
Pressione di riempimento dell'impianto di riscaldamento	51
Prima Accensione	
Scheda di prima accensione	57
Protezione antigelo	29
Protezione contro gli spruzzi d'acqua	22, 24
Protezione dell'ambiente	48

R

Radiatori zincati	14
Regolazione del gas	42
Regolazione del riscaldamento	
Impostazione della temperatura ambiente	27
Rete elettrica fase-fase	21
Richiamo dell'ultima anomalia memorizzata	51
Riciclaggio	48
Riscaldamento	
Impostazione	26
Rumorosità dovute ad eccessiva circolazione dell'acqua	14

S

Scarico gas combusti	19
Scegliere il luogo di installazione	15
Scheda di prima accensione	50, 57
Segnalazione di disfunzioni	54
Solventi	14
Sostituzione del cavo di alimentazione	24
Spurgare l'aria	25

T

Temperatura delle superfici	15
Termostato ambiente	14
Tipo di gas	4, 42
Tubazioni	
Installazione	18
Tubazioni zincate	14

U

UBA H3	
Allacciamento	22
Comando	33
funzioni di servizio	33, 51
Uso conforme alle indicazioni	4

V

Valori di riferimento relativi alle regolazioni gas	55
Valutare il vaso di espansione incorporato	32
Vaso di espansione	32, 51

Ditta termotecnica installatrice:

Buderus

Buderus Italia Srl
Via Enrico Fermi, 40/42, I-20090 ASSAGO (MI)
www.buderus.it
buderus.italia@buderus.it
Tel. 02/4886111 - Fax 02/48861100