

# Gamma Axeo NOx

caldaia a gasolio a condensazione  
solo riscaldamento o produzione ACS  
integrata

- Tutto integrato
- Nuovo bruciatore Low NOx  $\geq 120$  mg/kWh
- Rendimento fino al 103%
- Nuova installazione o sostituzione esistente



Axeo NOx

Axeo NOx Duo

# Gamma Axeo NOx

caldaia a gasolio a condensazione solo riscaldamento o produzione ACS integrata



Axeo NOx Duo

NOx  
≤ 120  
mg/kWh



## + PRODOTTO

### Un prodotto completo compatto e di facile installazione

#### Risparmio

- Caldaia a condensazione ad alto rendimento 103% (fino al 35% di risparmio)
- Corpo caldaia in acciaio a tre giri di fumo per una maggiore affidabilità ed efficacia
- Alto contenuto d'acqua (57 L) dello scambiatore per ottimizzare lo scambio termico; condensatore in acciaio inox per una maggiore resistenza

#### Semplicità

- Design ottimizzato «tutto in uno»: bruciatore Low NOx, kit idraulico, corpo caldaia, condensatore, valvola a 3 vie motorizzata (di serie) e accumulo acqua calda sanitaria (versione Duo)
- Possibilità di separare in due parti per facilitare l'introduzione (versione Duo)

#### Comfort

- Portata acqua calda sanitaria di 21 L/min\* per il comfort di tutta la famiglia
- Accumulo da 120 L con protezione ACI per una durata nel tempo



#### NAVISTEM 200S

- Temperatura ambiente programmabile grazie alla regolazione tramite **sonda esterna** fornita di serie.
- Gestione di **2 circuiti** integrata nella regolazione
- Ampia gamma **sonde ambiente**

#### Regolazione Navistem

##### Intuitiva ed efficace

- **Risparmio:** programmazione della temperatura di riscaldamento e della temperatura ambiente in funzione dei vostri bisogni
- **Garanzia di comfort:** previsione delle variazioni della temperatura esterna grazie alla sonda esterna fornita di serie
- **Facilità d'uso:** schermo LCD di grandi dimensioni, navigazione intuitiva tra i menu di programmazione

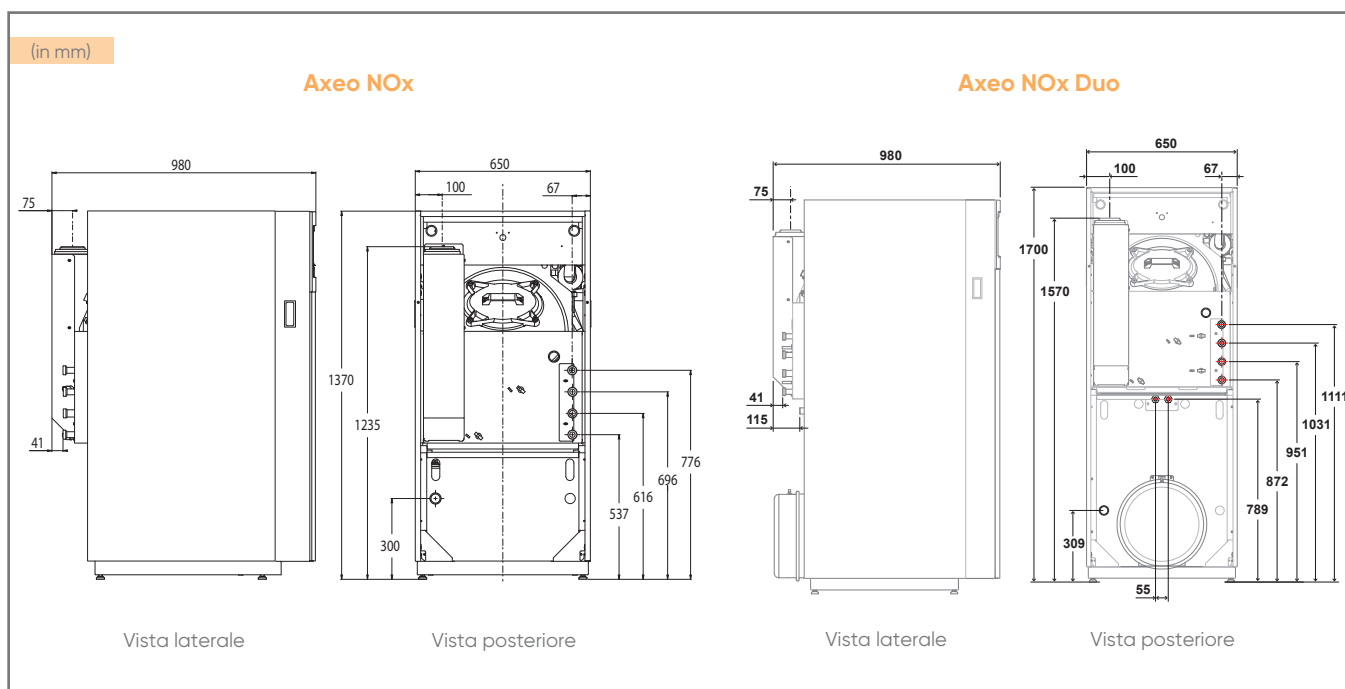
\* secondo EN 13.203

|   | UNITÀ  | AXEO NOX 25   | AXEO NOX 32  | AXEO NOX DUO 25 | AXEO NOX DUO 32 |
|---|--------|---------------|--------------|-----------------|-----------------|
| <b>CARATTERISTICHE GENERALI</b>   |        |               |              |                 |                 |
| Tipologia di caldaia  | -      | Condensazione |              |                 |                 |
| Ø Uscita fumi B23, B23P   | mm     | 80            | 80           | 80              | 80              |
| Ø Uscita fumi C13, C33, C93   | mm     | 80 / 125      | 80 / 125     | 80 / 125        | 80 / 125        |
| Dimensioni h x l x p  | mm     | 1370x650x980  | 1370x650x980 | 1700x650x980    | 1700x650x980    |
| Peso caldaia a vuoto  | kg     | 196           | 196          | 247             | 247             |
| <b>CARATTERISTICHE E PERFORMANCE RISCALDAMENTO</b>                            |        |               |              |                 |                 |
| Classe energetica   | -      | A             | A            | A               | A               |
| Potenza termica   | kW     | 24            | 31           | 24              | 31              |
| Efficienza energetica stagionale - secondo (EU) n°813/2013                    | %      | 90            | 90           | 90              | 90              |
| Efficienza energetica stagionale - con sonda esterna, secondo (EU) n°813/2013 | %      | 91            | 91           | 91              | 91              |
| Consumo annuale di energia  | kWh    | 21379         | 26530        | 21379           | 26530           |
| Potenza acustica  | dB(A)  | 51            | 54           | 54              | 55              |
| Contenuto d'acqua corpo caldaia   | L      | 57            | 57           | 57              | 57              |
| Volume vaso di espansione   | L      | 18            | 18           | 18              | 18              |
| Ø mandata/ritorno riscaldamento   | "- mm  | 1 - 26x34     | 1 - 26x34    | 1 - 26x34       | 1 - 26x34       |
| Classe NOX  | -      | 3             | 3            | 3               | 3               |
| Emissioni NOX   | mg/kWh | 106           | 117          | 106             | 117             |
| <b>CARATTERISTICHE E PERFORMANCE ACS</b>                                      |        |               |              |                 |                 |
| Classe energetica / Profilo di carico   | -      | -             | -            | B / XXL         | B / XXL         |
| Efficienza energetica ACS   | %      | -             | -            | 60              | 60              |
| Consumo annuale di energia  | kWh    | -             | -            | 8217            | 8215            |
| Portata secondo EN 13.203   | L/min  | -             | -            | 21              | 21              |
| Portata secondo EN 303.6  | L/min  | -             | -            | 23              | 23              |
| Contenuto accumulo ACS  | L      | -             | -            | 120             | 120             |

ETP

ETP

## Dimensioni





## ATLANTIC

Via Lombardia, 56  
21040 Castronno (Va) - Italia  
Tel.: +(39) 0332.89.52.40  
Fax: +(39) 0332.89.30.63  
info@ygnis.it

Seguici su:  Groupe Atlantic Ygnis e Atlantic Italia -  atlanticalia -  @Atlanticalia -  Groupe Atlantic Ygnis e Atlantic Italia

Visita il nostro sito:  
**[www.atlantic-comfort.it](http://www.atlantic-comfort.it)**

 **N° Verde 848 800 929**



Agente di zona