

Logic Micro

caldaia a condensazione
riscaldamento e acqua calda sanitaria



Compatta e leggera.

Una soluzione universale con la garanzia Atlantic.



Logic Micro è la nuova caldaia a condensazione **Atlantic**, ultra compatta e versatile, adatta a qualsiasi spazio non importa quanto piccolo, questo la rende la soluzione universale sia per una sostituzione che per una nuova installazione.



Logic Micro



Durata

- Massima affidabilità dei suoi componenti
- Scambiatore caldaia in Alluminio-Silicio
- Scambiatore ACS a piastre INOX

Risparmio energetico

- Tecnologia di condensazione
- Pompa ad alta efficienza

Comfort

- Funzione di preriscaldamento
- Ultra-compatta e silenziosa

Installazione facile

- Leggera e versatile

Logic Micro è stata progettata con l'obiettivo di offrire una soluzione compatta ideale per l'installazione in spazi ridotti o per sostituire qualsiasi altra caldaia sul mercato, per quanto piccola possa essere.

Caratteristiche tecniche

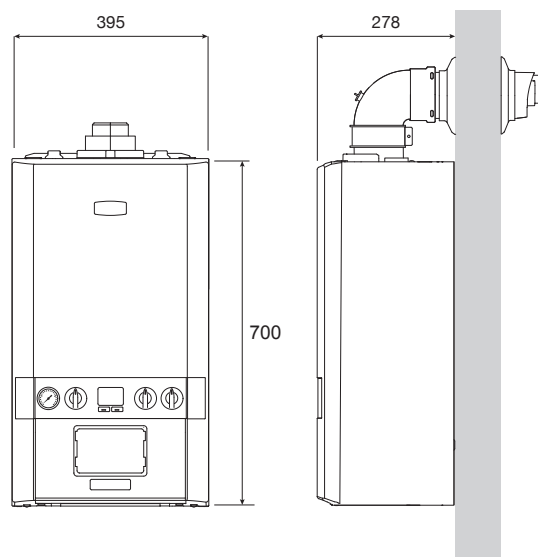
Caratteristiche tecniche & performance

DESCRIZIONE	UNITÀ	LOGIC MICRO 24	LOGIC MICRO 30
CARATTERISTICHE GENERALI			
Classe secondo 92/42/CEE	-	Condensazione	
Tipo ACS	-	Micro-accumulo	
Tipo di collegamento	-	B23p, C13, C33, C43p/C43, C53, C83, C93	
Alimentazione gas	-	Metano/GPL	
Classe NOx	-	6	
Livello sonoro	dB(A)	48	46
CARATTERISTICHE E PERFORMANCE RISCALDAMENTO			
Classe energetica	-	A	A
Potenza utile nominale	kW	24,2	24,2
Potenza utile nominale (ritorno 30°C)	kW	25,6	25,6
Range di modulazione riscaldamento	kW	4,8 - 24,2	6,0 - 24,2
Potenza utile a carico parziale (30%)	kW	7,8	7,8
Rendimento alla potenza nominale (100%)	%	100,0	100,0
Rendimento a carico parziale (30%)	%	109,5	109,5
Temperatura di funzionamento min/max	°C	30 / 80	30 / 80
Contenuto vaso di espansione riscaldamento	L	8	8
CARATTERISTICHE E PERFORMANCE ACS			
Classe energetica	-	A	A
Profilo di carico sanitario	-	M	XL
Potenza utile nominale	kW	24,2	30,3
Range di potenza ACS	kW	4,8 - 24	6,0 - 30,3
Portata secondo EN 13.203 ($\Delta T= 30K$)	L/min	11,6	14,5
Portata secondo EN 13.203 ($\Delta T= 25K$)	L/min	13,9	17,4
Temperatura massima	°C	65	65

Dimensioni

(in mm)

MODELLO	LOGIC MICRO 24	LOGIC MICRO 30
Altezza (mm)	700	700
Larghezza (mm)	395	395
Profondità (mm)	278	278
Peso (Kg)	28,8	28,8





ATLANTIC

Via Lombardia, 56
21040 Castronno (Va) - Italia
Tel.: +(39) 0332.89.52.40
Fax: +(39) 0332.89.30.63
info@ygnis.it

Seguici su:  Groupe Atlantic Ygnis e Atlantic Italia -  atlanticalia -  @Atlanticalia

Visita il nostro sito:
www.atlantic-comfort.it

 N° Verde 848 800 929



Agente di zona