

# ANSELMO cola®

## AMBIENTE AC27 - AC34



cod. 484270030\_07/20



ISTRUZIONI PER L'USO, L'INSTALLAZIONE E LA MANUTENZIONE  
INSTALLATION, USE AND MAINTENANCE INSTRUCTIONS  
INSTRUCTIONS POUR L'UTILISATION, L'INSTALLATION ET L'ENTRETIEN  
ANLEITUNG FÜR BETRIEB, INSTALLATION UND WARTUNG  
INSTRUCCIONES DE USO, INSTALACIÓN Y MANTENIMIENTO

**IT - Istruzioni di Uso e di Avvertenze .....**

Il Costruttore garantisce i propri prodotti secondo le norme attualmente in vigore, ad esclusione delle parti soggette a normale usura. Per le condizioni di garanzia rivolgersi all'importatore o al rappresentante autorizzato, il quale può integrare il periodo della garanzia obbligatoria con un periodo supplementare a sua totale ed esclusiva responsabilità. La garanzia del prodotto decade per qualsiasi inconveniente, rottura o incidente dovuto al mancato rispetto o applicazione delle indicazioni contenute nel presente manuale. La marcatura CE certifica che i prodotti soddisfano i requisiti fondamentali delle direttive pertinenti in vigore. La Dichiarazione di Conformità CE è disponibile sul sito internet dell'azienda oppure chiedendola al Rivenditore di zona.

**EN - Instructions for Use and Warnings.....**

The Manufacturer guarantees its products, except for parts subject to normal wear, in accordance with the current regulations. For the warranty terms, please contact the importer or the authorised agent who can integrate the compulsory warranty period with an additional period under his sole and exclusive responsibility. The product warranty is invalidated for any trouble, breakage or accident due to failure to comply with or apply the instructions provided in this manual. The CE marking certifies that the products meet the essential requirements of the relevant directives in force. The EC Declaration of Conformity can be found on the Company's website or by asking it to the importer or the authorised agent.

**FR - Instructions d'utilisation et mises en garde .....**

Le Fabricant garantit ses produits selon les normes actuellement en vigueur, à l'exception des pièces soumises à l'usure normale. Pour les conditions de garantie, il faut s'adresser à l'importateur ou au représentant autorisé lequel peut compléter la période de la garantie obligatoire par un délai supplémentaire sous sa seule et unique responsabilité. La garantie sur l'appareil déchoit en cas d'inconvénient, de rupture ou d'incident dû au non-respect ou au défaut d'application des indications contenues dans ce manuel. Le marquage CE certifie que les produits satisfont aux prescriptions fondamentales des Directives pertinentes en vigueur. La Déclaration de conformité CE est disponible sur le site Internet de l'entreprise ou en la demandant au revendeur local.

**DE - Gebrauchsanweisung und Warnhinweise .....**

Der Hersteller garantiert seine Produkte nach den geltenden Normen, mit Ausnahme von Teilen, die einem normalen Verschleiß unterliegen. Für die Garantiebedingungen wenden Sie sich bitte an den Importeur oder einen bevollmächtigten Vertreter, der die obligatorische Garantiefrist in eigener Verantwortung um eine zusätzliche Frist ergänzen kann. Die Produktgarantie erlischt im Fall von Ereignissen, Defekten oder Unfällen, die durch Nichtbeachtung oder mangelnde Anwendung der in diesem Handbuch enthaltenen Anweisungen verursacht werden. Die CE-Kennzeichnung bescheinigt, dass die Produkte den grundlegenden Anforderungen der jeweils gültigen Richtlinien entsprechen. Die CE-Konformitätserklärung steht auf der Webseite des Unternehmens zur Verfügung oder kann bei Ihrem Händler angefordert werden.

**ES - Instrucciones de uso y advertencias.....**

El Fabricante garantiza sus productos según las normas actualmente vigentes, excluyendo las partes sujetas al desgaste normal. Para las condiciones de garantía dirijase al importador o al representante autorizado, el cual puede integrar el período de la garantía obligatoria con un período suplementario, bajo su total y exclusiva responsabilidad. La garantía pierde su validez por cualquier inconveniente, rotura o incidente debido al incumplimiento o a la no aplicación de las indicaciones contenidas en este manual. El marcado CE certifica que los productos cumplen con los requisitos fundamentales de las directivas pertinentes en vigor. La Declaración de conformidad CE está disponible en el sitio de Internet de la empresa o solicitándola al Revendedor de zona.

## Certificato di Garanzia

**La presente Garanzia convenzionale è valida per gli apparecchi funzionanti a pellet destinati alla commercializzazione, venduti ed installati sul solo territorio italiano.**

La Direttiva Europea 1999/44/CE ha per oggetto taluni aspetti della vendita e delle garanzie dei beni di consumo e regola il rapporto tra Venditore finale e Consumatore. La Direttiva in oggetto prevede che in caso di difetto di conformità del prodotto, il Consumatore ha diritto a rivalersi nei confronti del Venditore finale per ottenerne il ripristino senza spese dei difetti manifestatisi entro il termine di 24 mesi dalla data di consegna. L'azienda Produttrice pur non essendo Venditore finale nei confronti del Consumatore, intende comunque supportare le responsabilità del Venditore finale con una propria Garanzia Convenzionale, fornita tramite la propria rete di assistenza tecnica autorizzata alle condizioni riportate di seguito.

### Oggetto della Garanzia, validità e durata

L'oggetto della presente Garanzia convenzionale consiste nel ripristino della conformità del bene senza spese per il consumatore, alle condizioni qui di seguito specificate. L'azienda produttrice garantisce da tutti i difetti di fabbricazione e di funzionamento gli apparecchi venduti, per un periodo di **24 mesi** dalla **data di consegna, documentata** attraverso regolare documento di acquisto, purché avvenuta entro 3 anni dalla data di fabbricazione del prodotto.

L'apparecchio deve essere installato conformemente alle regole dell'arte e alle Norme vigenti, seguendo le indicazioni contenute nei manuali in dotazione. L'installazione deve essere eseguita da personale qualificato e sotto la responsabilità di chi lo incarica, l'installatore è responsabile dell'installazione e del buon funzionamento dell'apparecchio installato. Entro 30 giorni dalla messa in servizio il Cliente, a proprio carico, deve richiedere ad un **Centro Assistenza autorizzato il primo controllo** e la relativa **attivazione della Garanzia**. Tale primo controllo dell'apparecchio deve essere eseguito prima di completare eventuali finiture murarie (contro cappe, rivestimenti, tinteggiature, ecc.); l'azienda Produttrice non assume alcuna responsabilità per eventuali danni e relativi costi di ripristino delle opere di finitura, anche se le stesse dovessero essere eseguite a seguito di sostituzioni di particolari difettosi. Trascorsi oltre 30 giorni dalla messa in servizio, la presente Garanzia convenzionale non sarà più attivabile.

### Modalità per far valere la presente Garanzia

Eventuali difetti estetici su ceramiche-maioliche o su qualsiasi parte a vista in metallo vanno rilevati immediatamente, a pena di decadenza, al momento della consegna; le segnalazioni effettuate successivamente a tale momento sono escluse dalla garanzia.

In caso di guasti o di malfunzionamenti riscontrati durante il normale funzionamento, il Cliente deve richiedere, entro il termine di decadenza di 30 giorni dal riscontro dell'anomalia, l'intervento del Centro Assistenza di zona autorizzato.

I nominativi dei Centri Assistenza autorizzati sono reperibili attraverso il sito internet o il numero telefonico dell'azienda Produttrice. I costi di intervento sono a carico dell'azienda Produttrice, fatte salve le esclusioni previste e riportate nella presente Garanzia. Gli interventi in garanzia non modificano la data di decorrenza della garanzia e non prolungano la durata della stessa.

### Esclusioni

Sono **esclusi** dalla presente Garanzia i **difetti di conformità** causati da:

- trasporto, non effettuato a cura dell'azienda Produttrice;
- inosservanza delle istruzioni e delle avvertenze previste dall'azienda Produttrice e riportate sui manuali d'uso e manutenzione a corredo del prodotto;
- errata installazione o inosservanza delle prescrizioni d'installazione, previste dalle Norme vigenti in materia e dall'azienda Produttrice, come riportate sui manuali d'uso e manutenzione a corredo del prodotto;
- inosservanza di norme e/o disposizioni previste da leggi e/o regolamenti vigenti, in particolare assenza o difetto di manutenzione periodica;
- inadeguatezza o mancanza delle manutenzioni periodiche ordinarie e straordinarie, previste nel manuale d'uso e manutenzione a corredo del prodotto (manutenzioni di pulizia dell'apparecchio, del raccordo fumi e della canna fumaria);
- anomalie o anomalie di qualsiasi genere nell'alimentazione degli impianti elettrici, idraulici e/o negli scarichi in canna fumaria;
- impiego di combustibili non conformi alle tipologie e alle quantità presenti nel manuale d'uso e manutenzione;
- impiego di parti di ricambio non originali;
- corrosioni da condensa o aggressività dell'acqua, causati da inadeguati trattamenti dell'acqua di alimentazione o dall'errato utilizzo di trattamenti disincrostanti;
- deterioramento da agenti chimici fisici, gelo, correnti vaganti, fulmini, fenomeni atmosferici;
- trascuratezza, cattivo utilizzo, manomissioni o interventi tecnici effettuati sul prodotto da personale non autorizzato estraneo alla rete dei Centri Assistenza autorizzati;
- cause di forza maggiore indipendenti dalla volontà e dal controllo dell'azienda Produttrice.

Sono **inoltre esclusi** dall'oggetto della presente Garanzia:

- tutte le parti soggette a normale usura d'uso: guarnizioni, manopole, vetro, parti in vermiculite-refrattario, parti estetiche in metallo o ceramica-maiolica, bracieri, deviatori fiamma fumo, batterie, fusibili, ecc.;
- variazioni cromatiche, cavillature e lievi diversità dimensionali delle parti in maiolica/ceramica (non costituiscono motivo di contestazione in quanto rappresentano la naturalità del prodotto stesso);
- eventuali interventi di taratura o regolazioni sull'apparecchio in relazione alla qualità del pellet, alla tipologia dell'installazione e/o ai parametri d'impostazione (orologio, cronotermostato, modalità di funzionamento, ecc.);
- eventuali interventi di regolazione e controllo sull'impianto idraulico (sbloccaggio pompa, regolazione press. vaso di espansione, sfianto aria, ecc.);
- aggiornamenti software sul controllo elettronico non concordati con il Centro di Assistenza autorizzato;
- la termo camera o scambiatore di calore, interno all'apparecchio, nel caso in cui non sia inserito nel circuito esterno allo stesso un adeguato dispositivo anticondensa che garantisca una temperatura di ritorno non inferiore ai 45-50 °C (solo per modelli idro);
- tutte le eventuali attività e/o operazioni per accedere al prodotto (smontaggio mobili o pareti, allestimento ponteggi o altro).

### Responsabilità

Le condizioni di Garanzia convenzionale sopraelencate sono le uniche offerte dal Costruttore; nessuna terza parte è autorizzata a modificare i termini della presente Garanzia o a rilasciare altri termini della stessa, verbali o scritti.

È esclusa qualsiasi responsabilità dell'Azienda produttrice per danni diretti e/o indiretti, a qualsiasi titolo dovuti, in dipendenza o connessione col prodotto; è escluso qualsiasi risarcimento o indennizzo per il periodo di guasto o di inutilizzo dell'apparecchio.

### Diritti di legge

La presente Garanzia si aggiunge e non pregiudica i diritti del Consumatore previsti dalla Direttiva 1999/44/CE e dal relativo decreto di attuazione Dlgs 6.09.2005 n°206. Qualsiasi controversia relativa alla presente garanzia sarà devoluta alla competenza esclusiva del Tribunale di Verona.

IT - Scheda prodotto  
 EN - Product fiche  
 FR - Fiche de produit  
 DE - Produktdatenblatt  
 ES - Ficha del producto  
 RO - Fisa produsului  
 PL - Karta produktu

## N° identificazione doc:

Ident.No. - N° ident. - Ident. Nummer - No.de ident.  
 N° ident. - Nr Ident.

## Emesso da:

Issued by - Emise par - Herausgegeben von - Emitido por  
 Emis de - Wystawione przez

## Tipo di apparecchio e uso:

Type of equipment and use  
 Type d'appareil et de l'utilisation  
 Gerätetyp und Verwendung  
 Tipo de dispositivo y el uso  
 Tip echipament  
 Typ urządzenia i użycie

## Nome e indirizzo del fabbricante:

Name and address of the manufacturer - Nom et adresse du fabricant  
 Name and Anschrift des Herstellers - Nombre y dirección del fabricante  
 Nume si adresa producator - Nazwa i adres producenta

## SP\_AMBIENTE\_AC18-AC34

## COLA S.r.l.

## Caldia per riscaldamento con alimentazione automatica a pellet di legno.

Heating boilers with automatic feeding wood pellet.  
 Chauffage chaudière à alimentation automatique de granulés de bois.  
 Heizkessel mit automatischer Zuführung von Holzpellets.  
 Caldera de pellets de madera con alimentación automática.  
 Cazan pentru încălzire cu peleți din lemn automat de alimentare.  
 Kocioł do ogrzewania z funkcją automatycznego podawania peletu drzewnego

## COLA S.r.l.

Viale del Lavoro, 7/9 - 37040 - Arcole (VR)  
 +39 045 6144043 / +39 045 6144048  
 Info@anselmocola.com

Marchio commerciale:		ANSELMO Cola			
Trademark - Marque - Marken - Marca - Marca - Marka					
Modello:		AMBIENTE			
Type designation - Modèle - Modell - Modelo Model - Model		AC18	AC22	AC27	AC34
Classe di efficienza energetica: Energy efficiency class - Classe d'efficacité énergétique Energieeffizienzklasse - Clase de eficiencia energética Clasa de randament energetic - Klasa efektywnosci energetycznej		A+	A+	A+	A+
Potenza termica nominale 'Pn' in kW: Nominal heat output 'Pn' in kW - Puissance calorifique nom. 'Pn' en kW Nennwärmeleistung 'Pn' in kW - Potencia nominal 'Pn' en kW Puterea termica nominal 'Pn' in Kw - Nominalna moc cieplna 'Pn' in kW		17	20	25	30
Indice di efficienza energetica 'IEE': Energy Efficiency Index 'EEI' - Indice de l'efficacité énergétique 'IEE' Energieeffizienzindex 'EEI' - Índice de Eficiencia Energética 'IEE' Indice de randament energetic 'IEE' Wskaznik efektywnosci energetycznej 'IEE'		121	121	120	120
Efficienza energetica stagionale del riscaldamento d'ambiente 'ηs' in %: Seasonal energy efficiency of space heating 'ηs' in % Efficacité énergétique saisonnier du chauffage 'ηs' en % Jahreszeitlich Energieeffizienz von Raumheizung 'ηs' in % Eficiencia energética estacional de calefacción 'ηs' en % Randamentul energetic sezonier aferent încălzirii încălțelor 'ηs' in % Sezonowa efektywnosc energetyczna ogrzewania otoczenia 'ηs' w %		83	83	82	82
Emissioni stagionali da riscaldamento d'ambiente in mg/m <sup>3</sup> al 10% O <sub>2</sub> (*): Seasonal space heating emissions in mg/m <sup>3</sup> at 10% O <sub>2</sub> (*) Emissions saisonnières dues au chauffage des locaux in mg/m <sup>3</sup> (*) Raumheizungs-Jahres-Emissionen in mg/m <sup>3</sup> (*) Emisiones estacionales de calefacción en mg/m <sup>3</sup> (*) Emisii sezoniere cauzate de încălzirea spațiilor in mg/m <sup>3</sup> (*) Emisje dotyczące sezonowego ogrzewania pomieszczeń w mg/m <sup>3</sup> (*)	PM	20	20	19	19
	OGC	12	11	9	10
	CO	223	226	127	130
	NO <sub>x</sub>	123	123	126	126

Rispettare le avvertenze e le indicazioni di installazione e manutenzione periodica riportate nei capitoli del manuale di istruzioni.

Comply with the warnings and instructions concerning installation and routine maintenance provided in the instruction manual.

Respecter les avertissement et les indications de installation et entretien periodique rapporté dans les chapitres de le manuel d'instructions.

Beachten Sie die Warnungen und Hinweise auf die Installation und regelmäßige Wartung in der Bedienungsanleitung.

Respete las advertencias y las indicaciones de instalación y mantenimiento periódico, detalladas en los capítulos del manual de instrucciones.

Respectati avertismentele și indicatiile privind instalarea și intretinerea periodică din capitolul din manualul de instrucțiuni

Należy przestrzegać ostrzeżeń i wskazówek dotyczących instalacji i okresowej konserwacji podanych w rozdziałach w instrukcji obsługi.

(\*) PM = particolato, OGC = composti gassosi organici, CO = monossido di carbonio, NO<sub>x</sub> = ossidi di azoto

(\*) PM = particulate matter, OGC = organic gaseous compounds, CO = carbon monoxide, NO<sub>x</sub> = nitrogen oxides

(\*) PM = particules, OGC = composés organiques gazeux, CO = monoxyde de carbone, NO<sub>x</sub> = oxydes d'azote

(\*) PM = Staub, OGC = gasförmige organische Verbindungen, CO = Kohlenmonoxid, NO<sub>x</sub> = Stickstoffoxide

(\*) PM = partículas, OGC = compuestos orgánicos gaseosos, CO = monóxido de carbono, NO<sub>x</sub> = óxidos de nitrógeno

(\*) PM = particule, COG = compoși organici gazoși, CO = monoxid de carbon, NO<sub>x</sub> = oxizi de azot

(\*) PM = cząstki stałe, OGC = organiczne związki gazowe, CO = tlenek węgla, NO<sub>x</sub> = tlenki azotu

In accordo con le Direttive: 2006/42/CE (Direttiva Macchine), 2014/35/UE (Direttiva Bassa Tensione), 2014/30/UE (Direttiva Compatibilità Elettromagnetica) e la 2011/65/UE (RoHS2 – Restrizione d'uso di sostanze pericolose negli apparecchi elettrici ed elettronici) - Direttiva 2009/125/CE (Direttiva per la progettazione ecocompatibile delle caldaie a combustibile solido).  
According to the Directives : 2006/42/EC (Machinery Directive), 2014/35/EU (Low Voltage Directive), 2014/30/EU (Electromagnetic Compatibility Directive) and the 2011/65/EU (RoHS2 – Restriction of the use of certain hazardous substances in electrical and electronic equipment) - 2009/125/CE (Ecodesign directive for solid fuel boilers).  
En accord avec la Directives : 2006/42/CE (Directive Machines ), 2014/35/EU (Directive basse tension), 2014/30/UE ( Directive Compatibilité électromagnétique) et de la 2011/65/UE (RoHS2 - Restriction de l'utilisation de certaines substances dangereuses dans les équipements électriques et électroniques ) - 2009/125/CE (Directives d'écoconception applicables aux chaudières à combustible solide).  
In Übereinstimmung mit den Richtlinien: 2006/42/CE (Maschinenrichtlinie), 2014/35/UE (Niederspannungsrichtlinie), 2014/30/UE (Elektromagnetische Verträglichkeit) und 2011/65/UE (RoHS2-Beschränkung der Verwendung bestimmter gefährlicher Stoffe in elektrischen-elektronischen Geräten) - 2009/125/CE (Ökodesign-Richtlinie).  
De acuerdo con le Directive: 2006/42/CE (Directiva de máquinas), 2014/35/UE (Directiva Baja Tensión), 2014/30/CE ( Directiva Compatibilidad Electromagnética) y el 2011/65/UE (RoHS2 - Restricción del uso de ciertas sustancias peligrosas en equipos eléctricos y electrónicos), 2009/125/CE (Directiva de diseño ecológico aplicables a las calderas de combustible sólido).

N° identificazione - Ident.No. - N ° ident. - Ident. nummer - No. de ident. : DoC\_L40FD00Y  
Emesso da - Issued by - Emise par - Herausgegeben von - Emitido por : COLA S.r.l.  
Marchio commerciale - Trademark - Marque - Marken - Marca : ANSELMO Cola  
Modello - Type designation - Modèle - Modell - Modelo : AMBIENTE AC27

Tipo di apparecchio e uso : Caldaia per riscaldamento con alimentazione automatica a pellet di legno.  
Type of equipment and use : Heating boilers with automatic feeding wood pellet.  
Type d'appareil et de l'utilisation : Chauffage chaudière à alimentation automatique de granulés de bois.  
Gerätetyp und Verwendung : Heizkessel mit automatischer Zuführung von Holzpellets.  
Tipo de dispositivo y el uso : Caldera de pellets de madera con alimentación automática.

Nome e indirizzo del fabbricante : COLA S.r.l.  
Name and address of the manufacturer : Viale del Lavoro, 7/9 – 37040 Arcole (VR)  
Nom et adresse du fabricant : +39 045 6144043 / +39 045 6144048  
Name und Anschrift des Herstellers : Info@anselmocola.com  
Nombre y dirección del fabricante

Le norme armonizzate o le specifiche tecniche (designazioni) che sono state applicate in accordo con le regole della buona arte in materia di sicurezza in vigore nella CEE sono :  
The following harmonised standards or technical specifications (designations) which comply with good engineering practice in safety matters in force within the EEC have been applied :

Les normes harmonisées ou les spécifications techniques (désignations) qui ont été appliquées en conformité avec les règles de bonne pratique de l'art en matière de sécurité en vigueur dans la CEE sont :

Die harmonisierten Normen oder technischen Spezifikationen (Bezeichnungen), die in Übereinstimmung mit den Regeln der guten Ingenieurpraxis in Sicherheitsfragen in Kraft in der EWG angewandt wurden, sind :

Las normas armonizadas o especificaciones técnicas (designaciones) que han sido aplicadas de acuerdo con las reglas de la buena práctica de la ingeniería en materia de seguridad vigentes en la CEE son :

Norme o altri documenti normativi	EN 60335-1	EN 61000-3-2	EN 50581
Standards or other normative documents	EN 60335-2-102	EN 61000-3-3	EN 303-5
Normes ou autres documents normatifs	EN 62233	EN 55014-1	(EU) 2015/1189
Standards or andere normative Dokumente		EN 55014-2	
Normes ou autres documents normatifs			

Laboratorio notificato - n° Rapporto di prova  
Notified laboratory - N° Test report :

Laboratoire notifié - Numéro du rapport d'essai :

Benanntes Labor - Nummer des Prüfberichts :

Laboratorio notificado - Número de informe de prueba :

KIWA Cermet Italia  
Viale Venezia 45 , 31020 San Vendemiano (TV)  
N.B. 0476 \_ EN 303-5:2012  
Test Report n°2004085

In qualità di costruttore e/o rappresentante autorizzato della società all'interno della CEE, si dichiara sotto la propria responsabilità che gli apparecchi sono conformi alle esigenze essenziali previste dalle Direttive summenzionate e che il fascicolo tecnico è costituito e custodito presso la Ditta COLA.

As the manufacturer's authorised representative established within CEE, we declare under our sole responsibility that the equipment follows the provisions of the Directives stated above and that the technical file is made and kept at the Company COLA.

En tant que fabricant et / ou son mandataire établi dans la Communauté, déclare sous sa propre responsabilité que l'équipement est conforme aux exigences essentielles fixes par les Directives énoncées ci-dessus et que le dossier technique est constitué et maintenu à la Société COLA.

Als Hersteller und / oder genehmigter Vertreter in der EWG, man erklärt unter der eigenen Verantwortung, dass das Gerät die grundlegenden Anforderungen der Richtlinien oben angegeben entspricht und dass die technischen Unterlagen bei der Firma COLA verfasst und gehalten sind. Como el fabricante y / o representante autorizado establecido en la CEE, declara bajo su propia responsabilidad que el equipo cumple con los requisitos esenciales establecidos en las Directivas mencionadas y que el expediente técnico se hace y se mantiene en la Compañía COLA.

Ultime due cifre dell'anno in cui è affissa la marcatura CE - Last two figures of the year of the CE marking

Deux derniers chiffres de l'année où le marquage CE a été apposé - Die letzten beiden Ziffern des Jahres, in dem die CE Kennzeichnung angebracht wurde - Los dos últimos dígitos del año de colocación del mercado CE

20

Data e luogo - Date and place - Lieu et date  
Ort und Datum - Lugar y fecha :

Nome e firma per conto del fabbricante - Signed for and on behalf of the manufacturer  
Signé au nom et pour le compte du fabricant par - Unterzeichnet im Namen und im Auftrag des Herstellers von - Firmado a nombre y por cuenta del fabricante por :

Arcole - Verona - ITALY  
30 - 10 - 2019

Amministratore delegato COLA Srl

Roberto Del Corso

In accordo con le Direttive: 2006/42/CE (Direttiva Macchine), 2014/35/UE (Direttiva Bassa Tensione), 2014/30/UE (Direttiva Compatibilità Elettromagnetica) e la 2011/65/UE (RoHS2 – Restrizione d'uso di sostanze pericolose negli apparecchi elettrici ed elettronici) - Direttiva 2009/125/CE (Direttiva per la progettazione ecocompatibile delle caldaie a combustibile solido).

According to the Directives : 2006/42/EC (Machinery Directive), 2014/35/EU (Low Voltage Directive), 2014/30/EU (Electromagnetic Compatibility Directive) and the 2011/65/EU (RoHS2 – Restriction of the use of certain hazardous substances in electrical and electronic equipment) - 2009/125/CE (Ecodesign directive for solid fuel boilers).

In accord with the Directives: 2006/42/CE (Directive Machines), 2014/35/EU (Directive basse tension), 2014/30/UE ( Directive Compatibilité électromagnétique) et de la 2011/65/UE (RoHS2 - Restriction de l'utilisation de certaines substances dangereuses dans les équipements électriques et électroniques) - 2009/125/CE (Directives d'écoconception applicables aux chaudières à combustible solide).

In Übereinstimmung mit den Richtlinien: 2006/42/CE (Maschinenrichtlinie), 2014/35/UE (Niederspannungsrichtlinie), 2014/30/UE (Elektromagnetische Verträglichkeit) und 2011/65/UE (RoHS2-Beschränkung der Verwendung bestimmter gefährlicher Stoffe in elektrischen-elektronischen Geräten) - 2009/125/CE (Ökodesign-Richtlinie).

De acuerdo con la Directiva: 2006/42/CE (Directiva de máquinas), 2014/35/UE (Directiva Baja Tensión), 2014/30/CE ( Directiva Compatibilidad Electromagnética) y el 2011/65/UE (RoHS2 - Restricción del uso de ciertas sustancias peligrosas en equipos eléctricos y electrónicos), 2009/125/CE (Directiva de diseño ecológico aplicables a las calderas de combustible sólido).

N° identificazione - Ident.No. - N° ident. - Ident. nummer - No. de ident.

: DoC\_L40GD00Y

Emesso da - Issued by - Emise par - Herausgegeben von - Emitido por

: COLA S.r.l.

Marchio commerciale - Trademark - Marque - Marken - Marca

: ANSELMO Cola

Modello - Type designation - Modèle - Modell - Modelo

: AMBIENTE AC34

Tipo di apparecchio e uso

Type of equipment and use

Type d'appareil et de l'utilisation

Gerätetyp und Verwendung

Tipo de dispositivo y el uso

Caldaia per riscaldamento con alimentazione automatica a pellet di legno.

Heating boilers with automatic feeding, wood pellet.

Chauffage chaudière à alimentation automatique de granulés de bois.

Heizkessel mit automatischer Zuführung von Holzpellets.

Caldera de pellets de madera con alimentación automática.

Nome e indirizzo del fabbricante

Name and address of the manufacturer

Nom et adresse du fabricant

Name und Anschrift des Herstellers

Nombre y dirección del fabricante

COLA S.r.l.

Viale del Lavoro, 7/9 – 37040 Arcole (VR)

+39 045 6144043 / +39 045 6144048

Info@anselmocola.com

Le norme armonizzate o le specifiche tecniche (designazioni) che sono state applicate in accordo con le regole della buona arte in materia di sicurezza in vigore nella CEE sono :

The following harmonised standards or technical specifications (designations) which comply with good engineering practice in safety matters in force within the EEC have been applied :

Les normes harmonisées ou les spécifications techniques (désignations) qui ont été appliquées en conformité avec les règles de bonne pratique de l'art en matière de sécurité en vigueur dans la CEE sont :

Die harmonisierten Normen oder technischen Spezifikationen (Bezeichnungen), die in Übereinstimmung mit den Regeln der guten Ingenieurpraxis in Sicherheitsfragen in Kraft in der EWG angewandt wurden, sind :

Las normas armonizadas o especificaciones técnicas (designaciones) que han sido aplicadas de acuerdo con las reglas de la buena práctica de la ingeniería en materia de seguridad vigentes en la CEE son :

Norme o altri documenti normativi

Standards or other normative documents

Normes ou autres documents normatifs

Standards oder andere normative Dokumente

Normes ou autres documents normatifs

EN 60335-1

EN 60335-2-102

EN 62233

EN 61000-3-2

EN 61000-3-3

EN 55014-1

EN 55014-2

EN 50581

EN 303-5

(EU) 2015/1189

Laboratorio notificato – n° Rapporto di prova

Notified laboratory - N° Test report :

Laboratoire notifié - Numéro du rapport d'essai :

Benanntes Labor - Nummer des Prüfberichts :

Laboratorio notificado - Número de informe de prueba :

KIWA Cermet Italia

Viale Venezia 45 , 31020 San Vendemiano (TV)

N.B. 0476 \_ EN 303-5:2012

Test Report n°2004085

In qualità di costruttore e/o rappresentante autorizzato della società all'interno della CEE, si dichiara sotto la propria responsabilità che gli apparecchi sono conformi alle esigenze essenziali previste dalle Direttive summenzionate e che il fascicolo tecnico è costituito e custodito presso la Ditta COLA.

As the manufacturer's authorised representative established within CEE, we declare under our sole responsibility that the equipment follows the provisions of the Directives stated above and that the technical file is made and kept at the Company COLA.

En tant que fabricant et / ou son mandataire établi dans la Communauté, déclare sous sa propre responsabilité que l'équipement est conforme aux exigences essentielles fixées par les Directives énoncées ci-dessus et que le dossier technique est constitué et maintenu à la Société COLA.

Als Hersteller und / oder genehmigter Vertreter in der EWG, man erklärt unter der eigenen Verantwortung, dass das Gerät die grundlegenden Anforderungen der Richtlinien oben angegeben entspricht und dass die technischen Unterlagen bei der Firma COLA verfasst und gehalten sind.

Como el fabricante y / o representante autorizado establecido en la CEE, declara bajo su propia responsabilidad que el equipo cumple con los requisitos esenciales establecidos en las Directivas mencionadas y que el expediente técnico se hace y se mantiene en la Compañía COLA.

Ultime due cifre dell'anno in cui è affissa la marcatura CE - Last two figures of the year of the CE marking

Deux derniers chiffres de l'année où le marquage CE a été apposé - Die letzten beiden Ziffern des Jahres,

in dem die CE Kennzeichnung angebracht wurde - Los dos últimos dígitos del año de colocación del marcado CE

20

Data e luogo - Date and place - Lieu et date

Ort und Datum - Lugar y fecha :

Nome e firma per conto del fabbricante - Signed for and on behalf of the manufacturer

Signé au nom et pour le compte du fabricant par - Unterzeichnet im Namen und im

Auftrag des Herstellers von - Firmado a nombre y por cuenta del fabricante por :

Amministratore delegato COLA Srl

Roberto Del Corso

Arcole - Verona - ITALY  
30 - 10 - 2019

<b>1. IDENTIFICAZIONE</b> .....	<b>8</b>	6.2.3. Menu 03 - Set utente .....	33
1.1 Identificazione dell'apparecchiatura .....	8	6.2.4. Menu 04 - Stato caldaia .....	34
1.2 Identificazione del costruttore.....	8	6.2.5. Menu 05 - Tarature Tecnico.....	34
1.3 Norme di riferimento.....	8	6.2.6. Utilizzo termostato - cronotermostato esterno .....	34
1.4 Targa di identificazione.....	8	<b>7. USO DELLA CALDAIA</b> .....	<b>34</b>
1.5 Premessa generale .....	8	7.1 Controllo prima dell'accensione .....	34
1.6 Considerazioni generali.....	9	7.2 Apertura - Chiusura porta fuoco .....	35
<b>2. INFORMAZIONI GENERALI</b> .....	<b>9</b>	7.3 Procedura di caricamento pellet.....	36
2.1 Destinatari .....	9	7.4 Fase di avvio .....	36
2.2 Fornitura e conservazione.....	9	7.5 Fase di lavoro.....	37
2.3 Scopo e contenuto del manuale.....	9	7.5.1. Modifica impostazione temperatura acqua .....	38
2.4 Simbologia utilizzata nel manuale .....	9	7.5.2. Pulizia del braciere.....	38
2.5 Responsabilità del costruttore.....	9	7.5.3. Acqua calda sanitaria con scambiatore rapido .....	38
2.6 Caratteristiche dell'utilizzatore.....	10	7.5.4. Acqua calda sanitaria con bollitore ad accumulo.....	38
<b>3. SICUREZZA</b> .....	<b>10</b>	7.5.5. Impianto con puffer/ accumulatore di calore .....	39
3.1 Avvertenze generali di sicurezza.....	10	7.6 Procedura di spegnimento .....	39
3.2 Dispositivi di sicurezza .....	11	<b>8. PULIZIA</b> .....	<b>40</b>
<b>4. DESCRIZIONE DELL'APPARECCHIATURA</b> .....	<b>12</b>	8.1 Avvertenze generali.....	40
4.1 Uso previsto .....	12	8.2 Tabella di pulizia .....	40
4.1.1. Uso scorretto ragionevolmente prevedibile.....	12	8.3 Operazioni di pulizia .....	40
4.2 Obblighi e divieti .....	12	8.3.1. Pulizia braciere - portabraciere .....	40
4.2.1. Obblighi.....	12	8.3.2. Pulizia contenitore cenere.....	41
4.2.2. Divieti .....	13	8.3.3. Pulizia estrattore fumi e della camera di combustione.....	41
4.3 Dati tecnici.....	13	8.3.4. Pulizia debimetro .....	41
4.4 Caratteristiche del combustibile .....	15	8.3.5. Pulizia raccordo fumi - canna fumaria.....	42
4.5 Descrizione tecnica .....	15	8.3.6. Pulizia scambiatori con il dispositivo scuoti-turbolari .....	42
4.6 LAYOUT .....	16	<b>9. MANUTENZIONE STRAORDINARIA</b> .....	<b>42</b>
<b>5. TRASPORTO E INSTALLAZIONE</b> .....	<b>18</b>	<b>10. STOCCAGGIO E SMALTIMENTO</b> .....	<b>42</b>
5.1 Introduzione.....	18	10.1 Messa a riposo per periodi di inattività .....	42
5.2 Imballo .....	18	10.2 Smaltimento .....	43
5.2.1. Movimentazione imballo .....	18	<b>11. RICERCA GUASTI</b> .....	<b>43</b>
5.2.2. Rimozione imballo.....	19	<b>12. RICHIESTA DI INTERVENTO E RICAMBI</b> .....	<b>46</b>
5.3 Posizionamento e locale tecnico .....	20	<b>13. ALLEGATI</b> .....	<b>46</b>
5.3.1. Posizionamento e limitazioni.....	20	13.1 Schema elettrico.....	46
5.3.2. Locale caldaia.....	20	13.2 Schema idraulico .....	49
5.4 Installazione .....	21		
5.5 Collegamenti agli impianti .....	22		
5.5.1. Collegamento per scarico fumi di combustione .....	22		
5.5.2. Collegamento alla presa d'aria esterna .....	24		
5.5.3. Collegamento elettrico .....	24		
5.5.4. Collegamento idraulico .....	25		
<b>6. COMANDI</b> .....	<b>28</b>		
6.1 Descrizione del pannello comandi.....	28		
6.1.1. Segnalatori di stato .....	29		
6.1.2. Accesso ai menu.....	29		
6.2 Descrizione struttura menu .....	30		
6.2.1. Menu 01 - Set crono .....	31		
6.2.2. Menu 02 - Regolazioni utente .....	32		

## 1. IDENTIFICAZIONE

### 1.1 IDENTIFICAZIONE DELL'APPARECCHIATURA

Tipologia di apparecchiatura	CALDAIA A PELLETT
Modello	AMBIENTE AC27 - AC34
Combustibile	PELLETT DI LEGNO

### 1.2 IDENTIFICAZIONE DEL COSTRUTTORE

Costruttore	<b>COLA S.r.l.</b>
	Viale del Lavoro, 7/9
	37040 Arcole (Verona) - Italia
	Tel. +39 045 6144043 - Fax +39 045 6144048 www.colastufe.com

### 1.3 NORME DI RIFERIMENTO

L'apparecchiatura è **conforme** alle seguenti direttive e norme tecniche:

2006/42/CE	Direttiva Macchine
2014/35/UE	Direttiva Bassa Tensione
2014/30/UE	Direttiva Compatibilità Elettromagnetica
2011/65/UE	RoHS2 - Restrizione d'uso di sostanze pericolose negli apparecchi elettrici ed elettronici
UNI EN 303-5	Caldaie per combustibili solidi, con alimentazione manuale e automatica, con potenza nominale fino a 500 kW

Di seguito vengono riportate alcune normative di riferimento per l'installazione dell'apparecchio:

UNI 10683	Generatori di calore alimentati a legna o altri biocombustibili solidi - Verifica, installazione, controllo e manutenzione (per potenza termochimica al focolare inferiore a 35 kW)
UNI 8065	Trattamento delle acque negli impianti civili
UNI 9182	Impianti di alimentazione e distribuzione di acqua fredda e calda (sanitaria)
UNI 10412-2	Requisiti di sicurezza per impianti con apparecchi per il riscaldamento di tipo domestico alimentati a combustibile solido con caldaia incorporata, con potenza del focolare complessiva non maggiore di 35 kW
EN 12828	Progettazione impianti riscaldamento
EN 1443	Norma generale camini
EN 60335	Sicurezza degli apparecchi elettrici di uso domestico e similare

### 1.4 TARGA DI IDENTIFICAZIONE

La targa di identificazione è visibile sulla superficie interna dello sportello serbatoio pellet o sulla parete posteriore della caldaia. Su di essa sono riportati i dati tecnici dell'apparecchio compresi il numero di matricola, la marcatura CE, il laboratorio di prova e il test report di riferimento.

### 1.5 PREMessa GENERALE

Tutti i diritti sono riservati. Nessuna parte di questo manuale d'istruzioni potrà essere riprodotta o trasmessa con qualsiasi mezzo elettronico o meccanico, incluso fotocopia, registrazione o qualsiasi altro sistema di memorizzazione e esperimento, per altri propositi che non siano l'uso esclusivamente personale dell'acquirente, senza espresso permesso scritto del Costruttore. Il Costruttore non è in nessun modo responsabile delle conseguenze derivanti da eventuali operazioni errate effettuate dall'utilizzatore.



## 1.6 CONSIDERAZIONI GENERALI

Tutte le istruzioni operative, di manutenzione e le raccomandazioni descritte in questo manuale devono essere rispettate. Per ottenere i migliori risultati la Ditta Costruttrice raccomanda di eseguire le operazioni di pulizia e manutenzione regolarmente per mantenere l'apparecchiatura nelle migliori condizioni.

Il Costruttore garantisce i propri prodotti secondo le norme attualmente in vigore, ad esclusione delle parti soggette a normale usura. Per le condizioni di garanzia rivolgersi all'importatore o al rappresentante autorizzato, il quale può integrare il periodo della garanzia obbligatoria con un periodo supplementare a sua totale esclusiva responsabilità. La garanzia del prodotto decade per qualsiasi inconveniente, rottura o incidente dovuto al mancato rispetto o applicazione delle indicazioni contenute nel presente manuale.

**Il Costruttore ringrazia per la fiducia accordataci acquistando un nostro prodotto.**

## 2. INFORMAZIONI GENERALI

### 2.1 DESTINATARI

Il presente manuale è rivolto all'utente dell'impianto di riscaldamento/sanitario e costituisce parte integrante del prodotto. L'apparecchio è un generatore di calore alimentato esclusivamente a pellet di legno in funzionamento automatico, atto a riscaldare l'acqua per il riscaldamento domestico/sanitario ad una temperatura inferiore a quella di ebollizione. Esso deve essere installato all'interno dei locali e collegato ad un impianto di riscaldamento dimensionato in base alle sue prestazioni e alla potenzialità termica.

### 2.2 FORNITURA E CONSERVAZIONE

Il manuale è fornito in **formato cartaceo**.

Verificare che sia sempre a corredo dell'apparecchio e in caso di vendita, trasferimento ad un altro proprietario o installato in un altro luogo assicurarsi della sua presenza in modo che possa essere consultato in qualsiasi momento.

In caso di smarrimento o danneggiamento richiedere copia al Centro di Assistenza Tecnico autorizzato.

### 2.3 SCOPO E CONTENUTO DEL MANUALE

Lo scopo del manuale è quello di fornire le informazioni fondamentali e di base per una corretta installazione, manutenzione e uso del prodotto. La scrupolosa osservanza di quanto in esso descritto garantisce un elevato grado di sicurezza e funzionalità della caldaia.

### 2.4 SIMBOLOGIA UTILIZZATA NEL MANUALE

Simbolo	Descrizione
	<b>ATTENZIONE!</b> Indica avvertenze o procedure legate alla sicurezza dell'operatore.
	<b>IMPORTANTE!</b> Indica avvertenze o informazioni di particolare importanza che non pregiudicano la sicurezza dell'operatore.



**ATTENZIONE!**

Indica avvertenze o procedure legate alla sicurezza dell'operatore.



**IMPORTANTE!**

Indica avvertenze o informazioni di particolare importanza che non pregiudicano la sicurezza dell'operatore.

### 2.5 RESPONSABILITÀ DEL COSTRUTTORE

Con la consegna del presente manuale il Costruttore declina ogni responsabilità, sia civile che penale, diretta o indiretta, dovuta a:

- installazione non conforme alle normative vigenti nel paese ed alle direttive di sicurezza;
- inosservanza parziale o totale delle istruzioni contenute nel manuale;

- installazione da parte di personale non qualificato e non addestrato;
- uso non conforme alle direttive di sicurezza;
- modifiche e riparazioni non autorizzate dal Costruttore effettuate sulla caldaia;
- utilizzo di ricambi non originali o non specifici per il modello di prodotto;
- carenza di manutenzione;
- eventi eccezionali.

## 2.6 CARATTERISTICHE DELL'UTILIZZATORE

L'utilizzatore della caldaia deve essere una persona adulta e responsabile provvista delle conoscenze tecniche necessarie per la manutenzione ordinaria dei componenti del prodotto.



**Fare attenzione che i bambini non si avvicinino alla caldaia, mentre è in funzione, con l'intento di giocarvi.**

## 3. SICUREZZA

### 3.1 AVVERTENZE GENERALI DI SICUREZZA



Prima di operare sull'apparecchiatura occorre conoscere la posizione e la funzione dei comandi, le istruzioni operative e le istruzioni per la sicurezza contenute nel presente manuale.

L'apparecchio può essere utilizzato da bambini di età non inferiore a 8 anni e da persone con ridotte capacità fisiche, sensoriali o mentali, o prive di esperienza o della necessaria conoscenza, purché sotto sorveglianza oppure dopo che le stesse abbiano ricevuto istruzioni relative all'uso sicuro dell'apparecchio e alla comprensione dei pericoli ad esso inerenti.

I bambini devono essere sorvegliati e accertarsi che non giochino con l'apparecchio e nel locale di installazione.

È vietato il funzionamento dell'apparecchio con la porta fuoco e/o porta del cassetto cenere aperte.

La caldaia non deve essere usata come inceneritore, essa deve essere utilizzata solo ed esclusivamente per riscaldare l'acqua dell'impianto di riscaldamento e/o sanitario utilizzando come unico combustibile pellet di legno aventi le caratteristiche descritte nel presente manuale.

Non impiegare liquidi o sostanze infiammabili per l'accensione.

È vietato manipolare sostanze facilmente infiammabili o esplosive nelle vicinanze della caldaia durante il suo funzionamento.

Evitare il contatto diretto con le parti dell'apparecchio che durante il funzionamento possono surriscaldarsi.

Garantire nel locale d'installazione una temperatura ambiente compresa tra 0°C e 35°C evitando umidità dell'aria troppo elevata (per es. con la presenza di biancheria stesa ad asciugare).

Non impiegare liquidi o sostanze infiammabili per l'accensione.

È vietato modificare i dispositivi di sicurezza o di regolazione senza espressa autorizzazione del costruttore.

Qualsiasi manomissione e/o sostituzione non autorizzata di particolari non originali della caldaia può causare pericolo per l'incolumità dell'utente e solleva il costruttore da ogni responsabilità civile e penale.

Eseguire regolarmente la manutenzione della caldaia, almeno una volta all'anno, pianificando per tempo l'intervento con il personale del Centro di Assistenza Tecnico autorizzato.

Utilizzare solo ricambi originali consigliati dal produttore.

### 3.2 DISPOSITIVI DI SICUREZZA

Allo scopo di garantire una totale sicurezza dell'utilizzatore, la caldaia è stata dotata di una serie di dispositivi di sicurezza.

Dispositivo	Descrizione
<b>Sicurezza scarico fumi</b>	Nel caso in cui non si raggiunge un certo valore di vuoto o lo scarico di uscita dei fumi è ostruito il vacuostato capta la mancanza di depressione all'interno della camera di combustione interrompendo il funzionamento del motore rotazione coclea avvisando l'utente dell'anomalia con un messaggio sul pannello comandi " <b>AL8 MANCA DEPRESS</b> " o " <b>AL9 TIRAGGIO INSUFF</b> ".
<b>Sicurezza sovrappressione in camera di combustione</b>	Eventuali e/o improvvise sovrappressioni dei fumi di combustione all'interno della camera e dei condotti di evacuazione dei fumi vengono scaricati attraverso l'apertura delle valvole di sicurezza poste sopra la porta cenere.
<b>Surriscaldamento - Termostati di sicurezza</b>	Sono presenti due sonde di temperatura collegate ai rispettivi termostati di sicurezza che in caso di eccessivo riscaldamento disattivano automaticamente l'alimentazione del pellet. In tal caso l'estrattore e/o ventilatori continuano a funzionare consentendo il rapido raffreddamento dell'apparecchio. L'anomalia viene visualizzata sul pannello comandi con il messaggio " <b>AL 7 SICUREZ-TERMICA</b> " o " <b>AL A SICUREZ. H2O</b> ". In caso di intervento operare come segue: <ul style="list-style-type: none"> <li>▪ Lasciare raffreddare la caldaia per almeno 45 minuti.</li> <li>▪ Ripristinare il termostato premendo il pulsante vicino all'interruttore dietro la caldaia (figura a lato) dopo aver rimosso la protezione e precisamente: <ul style="list-style-type: none"> <li><b>T1</b> - termostato temperatura acqua termocamera</li> <li><b>T2</b> - termostato temperatura canale alimentazione pellet</li> </ul> </li> <li>▪ Riavviare la caldaia come da normale avvio. Temperatura d'intervento termostato serbatoio pellet: &gt; 85°C Temperatura d'intervento termostato termocamera: &gt; 95°C</li> </ul>
<b>Sicurezza contro il ritorno di fiamma sul canale di alimentazione pellet</b>	Le soluzioni che impediscono il ritorno di fiamma sono: <ul style="list-style-type: none"> <li>▪ depressione in camera di combustione.</li> <li>▪ la forma a sifone del canale di alimentazione pellet.</li> <li>▪ la sicurezza sulla temperatura del serbatoio.</li> </ul>
<b>Dispositivo elettrico di protezione dalla sovracorrente</b>	L'apparecchio è protetto contro la sovracorrente da fusibile/i da 2A inseriti sull'alimentazione della scheda elettronica.
<b>Sicurezza sovrappressione circuito idraulico</b>	Eventuale sovrappressione dell'acqua all'interno della camera, per P>3 bar, viene scaricata attraverso l'intervento della valvola di sicurezza installata sull'impianto idraulico interno alla stufa.
<b>Guasto ventilatore estrazione fumi</b>	Se per qualsiasi motivo il ventilatore di estrazione fumi si ferma, il controllo elettronico blocca istantaneamente la fornitura di pellet visualizzando il messaggio " <b>AL4 ASPIRAT-GUASTO</b> ".
<b>Sicurezza apertura porta fuoco - porta cenere</b>	Il microinterruttore di sicurezza interviene nel momento in cui rileva l'apertura della porta fuoco o della porta cenere, durante il normale funzionamento della caldaia, il controllo elettronico blocca istantaneamente la fornitura di pellet visualizzando il messaggio " <b>AL M PORTA APERTA</b> ".

## 4. DESCRIZIONE DELL'APPARECCHIATURA

### 4.1 USO PREVISTO

La caldaia è stata progettata per il riscaldamento di acqua destinata al riscaldamento domestico e dell'impianto sanitario.

Funzione consentita	Combustibile consentito
Riscaldamento di acqua destinata al riscaldamento domestico e dell'impianto sanitario.	Pellet di legno (pastiglie) conformi alla normativa: <ul style="list-style-type: none"> <li>▪ DIN plus 51731, o</li> <li>▪ UNI EN 17225-2, o</li> <li>▪ Ö-Norm M 7135.</li> </ul>

La macchina è progettata e costruita per lavorare in sicurezza se:

- viene installata nel rispetto delle norme tecniche vigenti nel paese in cui viene installata e della buona regola dell'arte.
- viene impiegata entro i limiti dichiarati sul contratto e sul presente manuale;
- vengono seguite le procedure del manuale d'uso;
- viene effettuata la manutenzione ordinaria nei tempi e nei modi indicati;
- viene fatta eseguire tempestivamente la manutenzione straordinaria in caso di necessità;
- non vengono rimossi e/o bypassati i dispositivi di sicurezza.

#### 4.1.1. USO SCORRETTO RAGIONEVOLMENTE PREVEDIBILE

L' **uso scorretto ragionevolmente prevedibile**, viene di seguito elencato:

- riscaldamento di alimenti;
- riscaldamento di aree a rischio di incendio e/o esplosione;
- asciugatura di indumenti o simili.

Qualsiasi altro impiego della macchina rispetto a quello previsto deve essere preventivamente autorizzato per iscritto dal Costruttore. In mancanza di tale autorizzazione scritta, l'impiego è da considerare "**uso improprio**"; pertanto il Costruttore declina ogni responsabilità in relazione ai danni eventualmente provocati a cose o persone e ritiene decaduta ogni tipo di garanzia.

### 4.2 OBBLIGHI E DIVIETI

#### 4.2.1. OBBLIGHI

- Leggere il presente manuale di istruzioni prima di compiere qualsiasi operazione sulla caldaia.
- Non utilizzare la caldaia in modo improprio, cioè per usi diversi da quelli indicati nel paragrafo "**USO PREVISTO**".
- Effettuare gli interventi di manutenzione sempre a caldaia spenta.
- Collegare la caldaia ad una canna fumaria a norma.
- Collegare la caldaia all'aspirazione tramite un tubo o presa d'aria dall'esterno.
- Eseguire le operazioni di pulizia nei tempi indicati nel presente manuale.
- Utilizzare ricambi originali consigliati dal Costruttore.
- È severamente vietato l'utilizzo di combustibili liquidi infiammabili per l'accensione.
- È severamente vietata l'installazione della caldaia in camere da letto, bagno e in generale in locali dove è già presente un apparecchio da riscaldamento senza un afflusso d'aria indipendente.
- Tenera ad opportuna distanza di sicurezza oggetti non resistenti al calore e/o infiammabili.
- Alimentare la stufa solo ed esclusivamente con pellet di legna aventi le caratteristiche descritte nel presente manuale.

## AMBIENTE AC27 - AC34

### 4.2.2. DIVIETI

Gli **utenti finali non devono**:

- rimuovere o modificare senza autorizzazione i dispositivi di sicurezza o di segnalazione o di controllo;
- compiere di propria iniziativa operazioni o manovre che non sono di loro competenza ovvero che possono compromettere la sicurezza propria o di altre persone;
- sostituire o modificare alcuni componenti della caldaia;
- utilizzare prodotti diversi dal pellet di legna;
- utilizzare la caldaia come inceneritore;
- utilizzare sostanze infiammabili o esplosive nelle vicinanze della caldaia durante il suo funzionamento;
- utilizzare la caldaia con la porta fuoco e porta cenere aperta;
- chiudere in alcun caso le aperture di ingresso aria comburente e uscita fumi.

### 4.3 DATI TECNICI

<b>Dati Generali</b>		<b>AMBIENTE AC27</b>	<b>AMBIENTE AC34</b>
Dimensioni d'ingombro (H x L x P)	mm	1360 x 700 x 700	
Temperatura max. acqua impostabile	°C	80°C	
Pressione max. acqua di esercizio	bar	3	
	MPa	0,3	
Capacità acqua termocamera	l	30	
Attacchi idraulici riscaldamento	"	1	
Capacità serbatoio pellet	kg	68	
Classe della caldaia rif. EN303-5 2012		5	
Perdite di carico lato quota $\Delta T$ 10K	mbar	289	380
Perdite di carico lato quota $\Delta T$ 20K	mbar	90	136
Temperatura uscita fumi *	°C	114,6 - 50,2	130,9 - 50,2
Portata dei fumi *	g/s	14,1 - 6,1	15,9 - 6,1
Tiraggio canna fumaria min - max	Pa	10 - 14	
	mbar	0,10 - 0,14	
Diametro tubi scarico fumi	mm	100	
Alimentazione elettrica		230 V - 50 Hz - 2A	
Assorbimento elettrico	W	Accensione 420 - Stand by 2,4 - P.rid. 70	
		P.n. 98	P.n. 105
Peso a vuoto	kg	290	290
Volume massimo riscaldabile con fabbisogno energetico di circa 35 W/m <sup>3</sup>	m <sup>3</sup>	705	871

\* alla potenza nominale e potenza ridotta

<b>Potenze</b>		<b>AMBIENTE AC27</b>	<b>AMBIENTE AC34</b>
Potenza termica introdotta *	kW	27,0 - 7,8	33,4 - 7,8
Potenza termica nominale *	kW	24,7 - 7,1	30,5 - 7,1
Rendimento termico *	%	91,75 - 91,37	91,14 - 91,37
Consumo orario *	kg/h	5,56 - 1,61	6,9 - 1,61

\* alla potenza nominale e potenza ridotta.

<b>Emissioni</b>		<b>AMBIENTE AC27</b>	<b>AMBIENTE AC34</b>
Emissione CO al 10% O <sub>2</sub>	%	0,004 - 0,011	0,006 - 0,011
	mg/m <sup>3</sup>	47,0 - 141,0	70,0 - 141,0
Emissione CnHm al 10% O <sub>2</sub>	mg/m <sup>3</sup>	0,7 - 10,4	6,8 - 10,4
Emissione NOx al 10% O <sub>2</sub>	mg/m <sup>3</sup>	145,0 - 123,0	144,0 - 123,0
Emissione polveri PP al 10% O <sub>2</sub>	mg/m <sup>3</sup>	11,7 - 19,7	16,0 - 19,7

<b>Emissioni</b>		<b>AMBIENTE AC27</b>	<b>AMBIENTE AC34</b>
Emissione CO al 13% O <sub>2</sub>	%	0,003 - 0,008	0,004 - 0,008
	mg/m <sup>3</sup>	34,0 - 103,0	51,0 - 103,0
Emissione CnHm al 13% O <sub>2</sub>	mg/m <sup>3</sup>	0,5 - 7,6	4,9 - 7,6
Emissione NOx al 13% O <sub>2</sub>	mg/m <sup>3</sup>	105,0 - 90,0	105,0 - 90,0
Emissione polveri PP al 13% O <sub>2</sub>	mg/m <sup>3</sup>	8,5 - 14,3	11,6 - 14,3

<b>Informazioni contenute nella Scheda Prodotto (EU) 2015/1187</b>		<b>AMBIENTE AC27</b>	<b>AMBIENTE AC34</b>
Classe di efficienza energetica		A+	A+
Potenza termica nominale 'Pn' in kW		25	30
Indice di efficienza energetica 'IEE'		120	120
Efficienza energetica stagionale del riscaldamento d'ambiente 'ηs' in %:		82	82

Classe secondo D.Lgs.n°186 del 7/11/17 (Italia)



## AMBIENTE AC27 - AC34

### 4.4 CARATTERISTICHE DEL COMBUSTIBILE

Il **pellet** è un composto costituito da varie tipologie di legno pressato con procedimenti meccanici nel rispetto delle normative a tutela dell'ambiente, **è l'unico combustibile previsto per questo tipo di caldaia.**

L'efficienza e la potenzialità termica della caldaia possono variare in relazione al tipo ed alla qualità del pellet utilizzato.

La caldaia a pellet richiede, per un corretto funzionamento, pellet che presenti le seguenti caratteristiche:

#### Caratteristiche del pellet

Dimensioni	mm	Ø 6 (± 0,5)
Lunghezza	mm	min. 6 - max. 30
Contenuto max. umidità		≤ 12 %
Contenuto di ceneri		≤ 0,5 %
Potere calorifico*	MJ/kg	> 17

\* su base secca

La caldaia è dotata di un serbatoio di contenimento del pellet della capacità indicata nella tabella dei dati tecnici.

Il vano di caricamento è posizionato nella parte superiore/posteriore, deve essere sempre apribile per poter effettuare la carica del pellet e deve restare chiuso durante il funzionamento.



**Non è possibile il funzionamento a legna tradizionale.**



**È vietato utilizzare la caldaia come inceneritore di rifiuti.**



**Il Costruttore consiglia di impiegare per i suoi prodotti combustibile certificato (ENPlus, DINPlus, Ö-Norm M7135). L'utilizzo di pellet scadente o non conforme a quanto indicato precedentemente compromette il funzionamento del vostro prodotto e può di conseguenza portare al decadimento della garanzia e della responsabilità del prodotto.**

**Immagazzinare il pellet in luogo asciutto e privo di umidità. Fare attenzione nello stoccaggio e movimentazione dei sacchi di pellet. Evitare la sua frantumazione e la formazione di segatura. La presenza di segatura nel serbatoio dell'apparecchio può causare malfunzionamenti e/o blocco del sistema di alimentazione del pellet.**



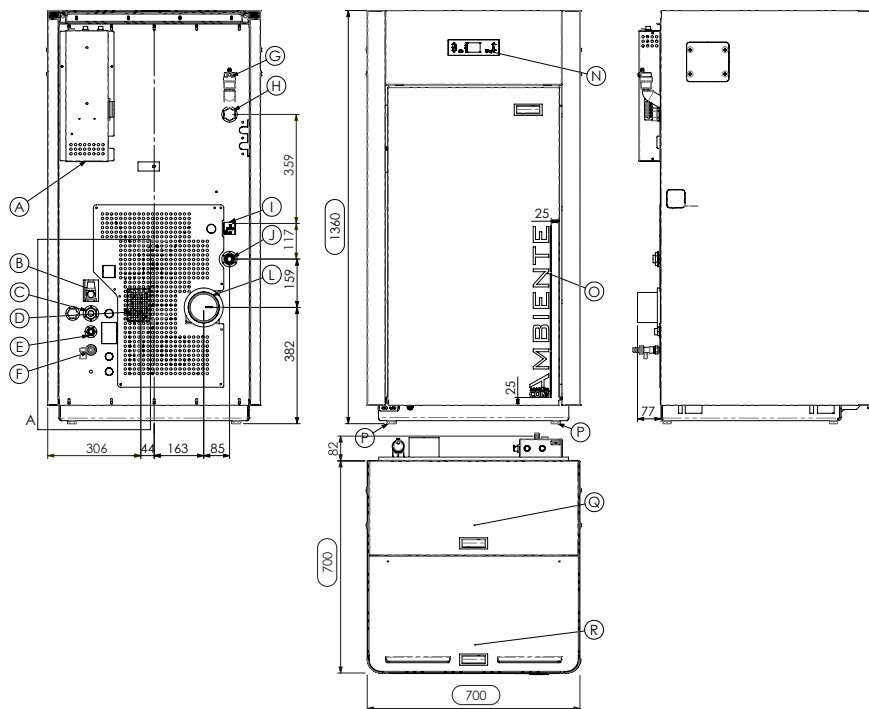
### 4.5 DESCRIZIONE TECNICA

La caldaia funziona esclusivamente a pellet e permette una facile installazione con l'impianto di riscaldamento e sanitario. I sistemi di controllo automatici di cui è dotata garantiscono una resa termica ottimale ed una completa combustione, inoltre sono presenti dei sistemi di sicurezza atti a garantire un funzionamento sicuro sia per i componenti interni sia per l'utente. Tale apparecchio deve essere utilizzato per il solo riscaldamento dell'acqua ad una temperatura inferiore a quella di ebollizione.

L'apparecchio installato a norma funziona con qualsiasi condizione climatica esterna. Con condizioni critiche climatiche (vento forte, gelo, ect.) possono intervenire i sistemi di sicurezza che spengono la caldaia.

La caldaia è completa di estrattore fumi, motoriduttore di alimentazione pellet e di tutta la componentistica di controllo e sicurezza.

4.6 LAYOUT

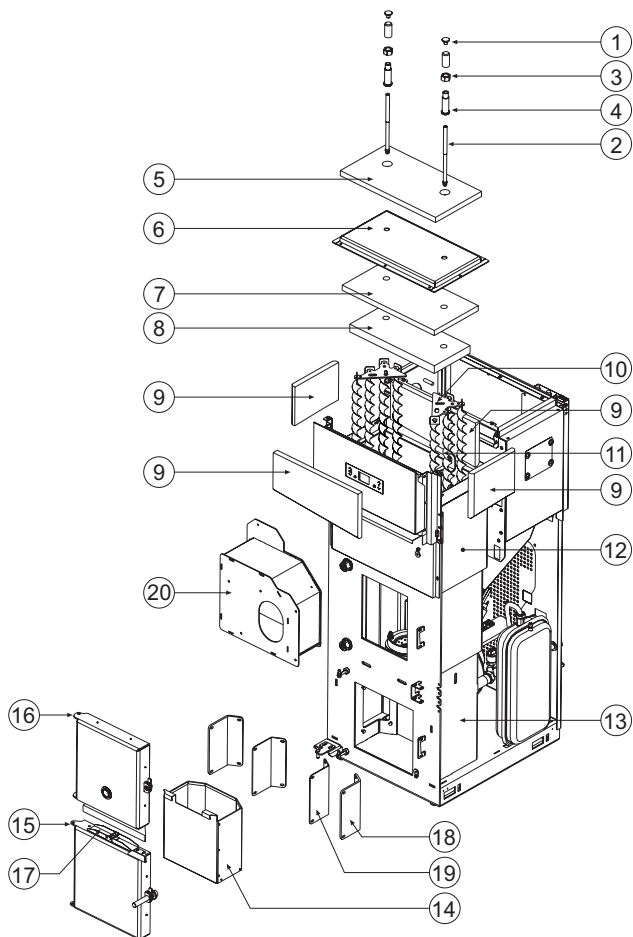


**Legenda**

- A Allacciamento cavo elettrico
- B Scarico acqua sovrappressione (1/2" F - 3 bar)
- C Ritorno impianto riscaldamento (1" M)
- D Allacciamento acquedotto (1/2" F)
- E Aspirazione aria comburente Ø 60 mm
- F Scarico acqua impianto
- G Scarico aria impianto
- H Attacco mandata senza pompa (1" M)
- I Ispezione pompa mandata
- J Mandata impianto riscaldamento (1" M)
- L Allacciamento tubo espulsione fumi Ø 100 mm
- N Pannello comandi
- O Porta apribile per accesso porta fuoco e cassetto cenere
- P Piedini regolabili
- Q Sportello serbatoio pellet
- R Sportello di accesso ai pomelli scuoti turbolatori



COMPONENTI INTERNI DELLA CALDAIA

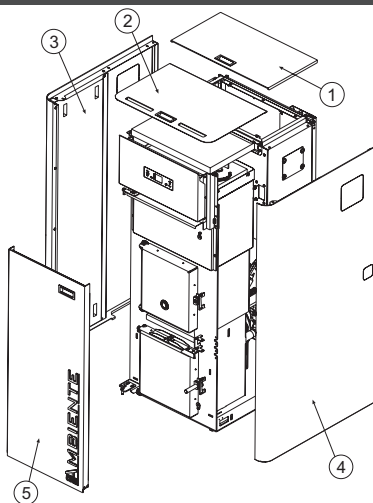


**Legenda**

- |    |                                     |    |                                   |
|----|-------------------------------------|----|-----------------------------------|
| 1  | Pomello con asta filettata          | 11 | Turbolatori                       |
| 2  | Perno prolunga scuoti - turbolatori | 12 | Protezione termica esterna camera |
| 3  | Dado serraggio bussola              | 13 | Termocamera                       |
| 4  | Bussola di scorrimento perno        | 14 | Cassetto cenere                   |
| 5  | Protezione termica superiore        | 15 | Porta cenere                      |
| 6  | Coperchio esterno                   | 16 | Porta fuoco                       |
| 7  | Protezione intermedia               | 17 | Valvola di sicurezza              |
| 8  | Protezione superiore vermiculite    | 18 | Guarnizione ispezione giro fumi   |
| 9  | Protezione laterale vermiculite     | 19 | Coperchio ispezione giro fumi     |
| 10 | Sostegno turbolatori                | 20 | Collettore scarico fumi           |

**COMPONENTI ESTERNI DELLA CALDAIA**

Pos.	Elemento
1	Sportello pellet
2	Sportello di accesso ai pomelli scuoti turbolatori
3	Pannello laterale dx
4	Pannello laterale sx
5	Porta esterna isolata



**5. TRASPORTO E INSTALLAZIONE**

**5.1 INTRODUZIONE**

L'apparecchio viene consegnato completo di tutte le sue parti meccaniche ed elettriche e collaudata in fabbrica.

Le operazioni di movimentazione, trasporto e disimballo dell'apparecchiatura devono essere affidate a personale che:

- sia esperto in tali operazioni;
- sia istruito ed autorizzato dal Costruttore;
- conosca bene l'apparecchiatura, i suoi componenti ed il manuale.



**Accertarsi che i dispositivi utilizzati per il sollevamento ed il trasporto siano in grado di sopportare il peso della caldaia indicato sulla targhetta di identificazione e sul presente manuale.**



**Durante il trasporto e l'immagazzinamento evitare l'esposizione a pioggia o umidità persistente.**



**La caldaia va movimentata solo in posizione verticale mediante carrelli in appoggio alla base.**

**5.2 IMBALLO**

**5.2.1. MOVIMENTAZIONE IMBALLO**

**Attrezzatura necessaria**

**DPI necessari**

- Carrello elevatore



La caldaia viene consegnata avvolta su protezione in nylon e imballata su un bancale + gabbia in legno.

Per la **movimentazione della caldaia con imballo**, seguire le operazioni sotto descritte:

Passo	Azione	Immagine
1	Inserire le forche del carrello elevatore nelle apposite sedi della gabbia in legno.	
2	Sollevare lentamente facendo attenzione al baricentro della macchina.	
3	Posizionarla nel luogo prescelto facendo attenzione che sia conforme a quanto previsto.	



Le forche del carrello devono essere di adeguata lunghezza per supportare il peso della macchina. Assicurarsi di utilizzare mezzi di sollevamento idonei al peso della stessa.

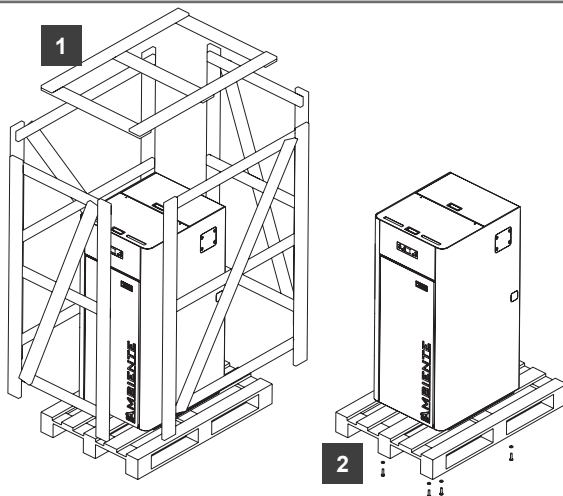
## 5.2.2. RIMOZIONE IMBALLO



Per rimuovere le assi o parti in legno dell'imballo della caldaia utilizzare adeguate attrezzature.

Per la **rimozione dell'imballo**, seguire le operazioni sotto descritte:

Passo	Azione
1	Rimuovere il coperchio della gabbia e le 4 pareti laterali.
2	Svitare le 4 viti che bloccano il basamento sulla base dell'imballo.
3	Rimuovere la caldaia dal bancale e procedere con le operazioni descritte al paragrafo <b>"Posizionamento"</b> .



Lo smaltimento o il riciclaggio dell'imballo è a cura dell'utente finale, in conformità alle norme locali vigenti in materia di rifiuti ed evitando che sia alla portata di bambini o persone disabili.

## 5.3 POSIZIONAMENTO E LOCALE TECNICO

### 5.3.1. POSIZIONAMENTO E LIMITAZIONI

Posizionare la caldaia nel luogo prescelto facendo attenzione che sia:

- conforme ai requisiti e caratteristiche rispondenti alle Norme vigenti;
- conforme al corretto funzionamento dell'apparecchio;
- possibile operare e manutentare l'apparecchio in qualsiasi posizione necessaria a compiere il lavoro;
- dotato di un adeguata aerazione dall'esterno;
- le prese d'aria devono essere realizzate in modo da non poter essere in alcun modo ostruite;
- provvisto di un adeguato impianto di evacuazione dei fumi;
- provvisto di una presa elettrica con relativo impianto di messa a terra conforme alle Norme vigenti.



**Si raccomanda di adagiare la caldaia sul pavimento con la massima cautela evitando qualsiasi urto e di posizionarla nella zona preposta.**



**Verificare la portata del pavimento in funzione del peso della caldaia, in caso contrario consultare un tecnico specializzato.**

Per il **posizionamento della caldaia**, seguire le operazioni sotto descritte:

Passo	Azione	Immagine
1	<p>Inserire i 4 piedini (presenti nella busta in dotazione) che consentono di stabilizzare l'apparecchio in presenza di pavimenti non perfettamente planari.</p> <p><b>Nota:</b> per inserire e/o regolare l'altezza di ogni singolo piedino inclinare, quanto necessario, la caldaia nel punto interessato al livellamento.</p>	

In caso d'installazione simultanea con altre apparecchiature di riscaldamento prevedere per ognuna di essere le opportune prese d'aria (secondo indicazione di ogni prodotto).

**Non è ammessa l'installazione del prodotto:**

- in locali nei quali siano presenti apparecchi a combustibile liquido con funzionamento continuo o discontinuo che prelevano l'aria comburente nel locale in cui sono installati, oppure;
- nei quali siano presenti apparecchi a gas di tipo B destinato al riscaldamento degli ambienti, con o senza produzione di acqua calda sanitaria e in locali ad essi adiacenti e comunicanti, oppure;
- nei quali comunque la depressione misurata in opera fra ambiente esterno e interno sia maggiore a 4 Pa.



**È vietato il posizionamento del prodotto in ambienti adibiti a camere da letto, bagni, autorimesse, garage, e in generale locali a pericolo incendio.**

### 5.3.2. LOCALE CALDAIA

Verificare che il locale abbia requisiti e caratteristiche rispondenti alle norme vigenti (il volume non deve essere inferiore ai 15m<sup>3</sup>). È inoltre necessario che nel locale affluisca almeno tanta aria quanta ne viene richiesta per una regolare combustione. È quindi necessario praticare, nelle pareti del locale, delle aperture che rispondano ai seguenti requisiti:

- avere una sezione libera di almeno 6 cm<sup>2</sup> per ogni 1 kW (859,64 kcal/h). La sezione minima dell'apertura non deve essere comunque inferiore ai 100 cm<sup>2</sup>.
- l'apertura deve essere situata nella parte bassa di una parete esterna, preferibilmente opposta a quella in cui si trova l'evacuazione dei gas combusti.



**Non possono essere immagazzinati oggetti e parti sensibili al calore o infiammabili a contatto del prodotto; tenere comunque tali oggetti ad una distanza frontale minima di 100 cm dal punto d'ingombro più esterno del prodotto.**

## 5.4 INSTALLAZIONE



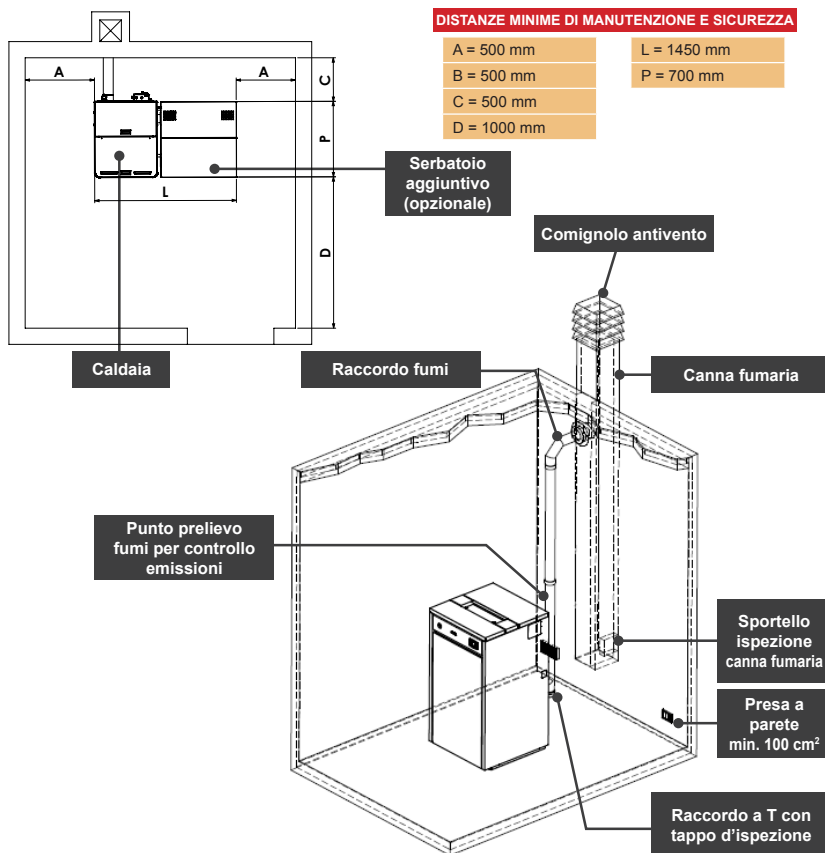
Le operazioni di installazione devono essere eseguite da un tecnico qualificato e/o autorizzato dalla Ditta Costruttrice in osservanza alle norme vigenti nel paese d'installazione (Italia UNI10683), il quale deve fornire istruzioni verbali all'utente prima dell'utilizzo dell'apparecchio.

### Condizioni ambientali ammesse

Ambiente ventilato.

Temperatura minima dell'ambiente = non inferiore a 0°C

Distanza minima frontale per la protezione di oggetti infiammabili = 1 m



## 5.5 COLLEGAMENTI AGLI IMPIANTI



I collegamenti devono essere eseguite da un tecnico qualificato e/o autorizzato dalla Ditta Costruttrice.

### 5.5.1. COLLEGAMENTO PER SCARICO FUMI DI COMBUSTIONE

La caldaia lavora con la camera di combustione in depressione ed è fornita di estrattore fumi per l'espulsione in canna fumaria. L'impianto di scarico fumi deve essere unico per singolo apparecchio, non si ammettono scarichi in canna fumaria condivisa con altri generatori.



**Si raccomanda all'installatore di verificare l'efficienza e lo stato della canna fumaria, la rispondenza alle regole e/o disposizioni locali, norme nazionali ed europee.**

**Utilizzare solo tubi e raccordi certificati con adeguate guarnizioni che garantiscono la tenuta.**

**Verificare che alla base del camino sia presente un'ispezione per il controllo periodico e la pulizia da fare obbligatoriamente ogni anno.**

**Verificare che all'estremità del camino sia installato un comignolo antivento secondo le norme vigenti.**

**È vietato l'utilizzo di tubi metallici flessibili o in fibro-cemento.**

**In caso di incendio spegnere la caldaia, staccare l'alimentazione elettrica e chiamare tempestivamente i Vigili del fuoco evitando continui tentativi di spegnimento.**

#### 5.5.1.1. TIPOLOGIE DELLE INSTALLAZIONI

La componentistica del sistema di evacuazione dei fumi deve essere scelta in relazione alla tipologia di apparecchio da installare secondo:

- **EN 1443** Norma generale camini
- **EN 1856-1** Condotti fumari metallici
- **EN 1856-2** Canali da fumo metallici
- **EN 1457** Camini - Condotti interni di terracotta/ceramica
- **EN 13384-1** Camini - Metodi di calcolo termico e fluido dinamico - Parte 1: Camini asserviti a un solo apparecchio

Di seguito sono elencate alcune norme di riferimento per l'Italia:

- **UNI 10683** Generatori di calore alimentati a legna o altri biocombustibili solidi - Verifica, installazione, controllo e manutenzione (per potenza termochimica al focolare inferiore a 35 kW)
- **UNI/TS 11278** Norma tecnica generale per la scelta di canale da fumo/canna fumaria
- **UNI 10847:2000** Impianti fumari singoli per generatori alimentati con combustibili liquidi e solidi - Manutenzione e controllo - Linee guida e procedure

### CAMINO

#### Descrizione

Condotto verticale avente lo scopo di raccogliere ed espellere ad un'opportuna altezza dal suolo i prodotti di combustione provenienti da un solo apparecchio e nei casi consentiti più di uno.

#### Requisiti tecnici:

- essere a tenuta dei prodotti di combustione, isolato e coibentato in funzione dell'impiego;
- avere un andamento prevalentemente verticale con deviazioni dall'asse < 45°;
- essere adeguatamente distanziato da materiali infiammabili con intercapedine d'aria o isolante;
- avere sezione interna preferibilmente circolare, costante, libera ed indipendente;
- è consigliato che il camino sia dotato di camera ispezionabile per la raccolta di materiali solidi ed eventuali condense collocato sotto l'imbocco del canale da fumo.

## CANALE O RACCORDO FUMI

### Descrizione

Condotto o elemento di collegamento tra apparecchio e camino per l'evacuazione dei prodotti della combustione.

#### Requisiti tecnici:

- non deve attraversare locali nei quali è vietata l'installazione di apparecchi da combustione;
- è vietato l'uso di tubi metallici flessibili o in fibro-cemento;
- è vietato l'impiego di elementi in contro-pendenza;
- nei tratti orizzontali devono avere andamento con pendenza minima del 3% verso l'alto;
- la lunghezza del tratto orizzontale deve essere minima e non maggiore di 3 m;
- il numero di cambi direzione, senza il raccordo a T non deve essere maggiore di 3;
- con cambio di direzione > 90° usare al max 2 curve con lunghezza in proiezione orizzontale non maggiore di 2 m;
- il canale da fumo deve essere a sezione costante e permettere il recupero della fuliggine.

## COMIGNOLO

### Descrizione

Dispositivo posto alla sommità del camino atto a facilitare la dispersione in atmosfera dei prodotti della combustione.

#### Requisiti tecnici:

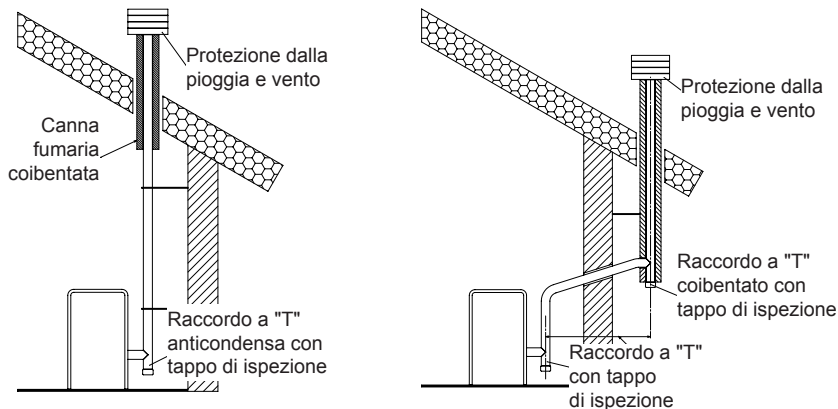
- avere sezione equivalente a quella del camino;
- avere sezione utile non minore del doppio di quella interna del camino;
- deve impedire la penetrazione di pioggia e di corpi estranei ed in ogni condizione atmosferica assicurare lo scarico dei prodotti di combustione;
- deve garantire un'adeguata diluizione dei prodotti ed essere posizionato al di fuori della zona di reflusso;
- deve essere privo di mezzi meccanici di aspirazione.



**Prevedere sul raccordo fumi un punto di prelievo (a tenuta e facilmente removibile) per i controlli periodici sulle emissioni.**

**Lo scarico diretto dei prodotti della combustione deve essere previsto a tetto ed è vietato verso spazi chiusi anche a cielo libero.**

### ESEMPI DI CORRETTO COLLEGAMENTO AL CAMINO



### 5.5.2. COLLEGAMENTO ALLA PRESA D'ARIA ESTERNA

La caldaia deve disporre dell'aria di combustione necessaria a garantire il regolare funzionamento attraverso delle prese d'aria esterna. Deve essere aspirata come descritto di seguito:

- mediante una **presa d'aria a parete** praticata in prossimità della caldaia, comunicante con l'esterno (superficie libera minima di 100 cm<sup>2</sup>) opportunamente posizionata da non essere ostruita e protetta esternamente da una griglia;
- **collegamento direttamente all'esterno** con un tubo con diametro interno pari a 60mm e con lunghezza massima di 1.5 m opportunamente protetta all'estremità da idonea protezione.
- **attraverso il locale adiacente** a quello d'installazione purchè il flusso d'aria sia libero di transitare attraverso aperture permanenti comunicanti con l'esterno, rispondenti ai requisiti descritti al paragrafo "Installazione".



**Il locale adiacente non deve essere messo in depressione rispetto all'ambiente esterno per effetto del tiraggio indotto dalla presenza di altri possibili apparecchi o di dispositivi di aspirazione. Il locale adiacente non può essere adibito ad auto rimessa, magazzino di materiale combustibile e tantomeno ad attività con pericolo d'incendio.**

L'attacco di aspirazione o presa d'aria della caldaia è collocato posteriormente ed è di sezione circolare con diametro pari a 60 mm opportunamente protetto da una griglia integrata nella lamiera posteriore e asportabile qualora fosse necessario; inoltre deve garantire un flusso d'aria, pulita e priva di elementi inquinanti, per garantire una regolare combustione alla massima potenza.

### 5.5.3. COLLEGAMENTO ELETTRICO



**Assicurarsi che l'impianto elettrico sia a norma, provvisto della messa a terra e dell'interruttore differenziale secondo le Norme vigenti.**

La caldaia è dotata di cavo di alimentazione elettrica sprovvisto di spina. Collegare la caldaia ad una presa elettrica a norma tensione 230V - 50 Hz. La presa di corrente deve essere facilmente accessibile anche dopo l'installazione dell'apparecchio.

Qualora il cavo di alimentazione risultasse danneggiato deve essere immediatamente sostituito dal servizio di assistenza e da un tecnico qualificato in modo da prevenire ogni rischio.



**Il cavo di alimentazione non deve mai toccare il tubo di scarico della caldaia. Il condotto di scarico fumi deve essere dotato di proprio collegamento a terra.**

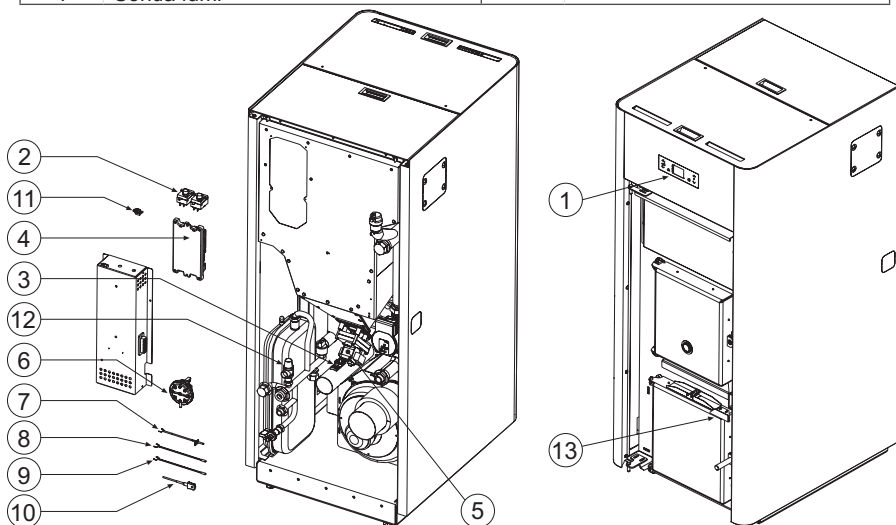


**La tensione fornita dall'impianto deve corrispondere a quella indicata sulla targhetta di identificazione della caldaia, e nel paragrafo relativo ai dati tecnici di questo manuale.**



**COMPONENTI ELETTRICI**

Pos.	Elemento	Pos.	Elemento
1	Pannello comandi	8	Sonda acqua termo camera
2	Termostati di sicurezza temperatura	9	Sonda acqua boiler-puffer
3	Debimetro	10	Sonda livello su serbatoio pellet
4	Scheda elettronica	11	Connessione seriale
5	Motoriduttore	12	Trasduttore di pressione
6	Vacuostato	13	Microinterruttore sicurezza porte
7	Sonda fumi		



**5.5.4. COLLEGAMENTO IDRAULICO**

La potenzialità termica dell'apparechio va stabilita preliminarmente con un calcolo del fabbisogno di calore dell'edificio secondo le norme vigenti e rivolgendosi ad un tecnico specializzato. Prima di allacciare la caldaia al circuito idraulico prevedere un accurato lavaggio di tutte le tubazioni dell'impianto utilizzando prodotti appropriati per rimuovere eventuali residui o scarti di lavorazione che possono compromettere il regolare funzionamento dei componenti di controllo, regolazione e sicurezza dello stesso impianto.

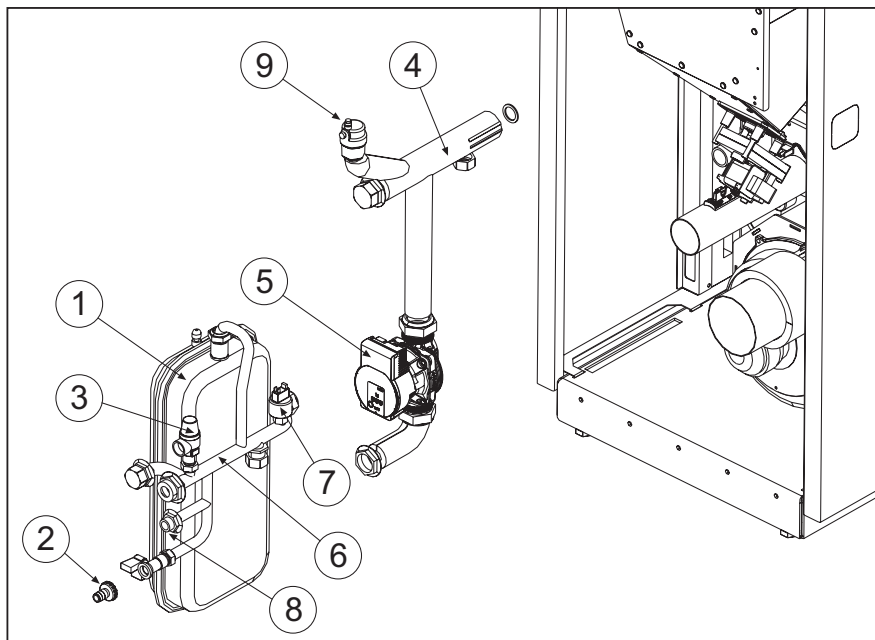


**Le caratteristiche chimico-fisiche dell'acqua dell'impianto e di reintegro sono importanti per il corretto funzionamento e la durata della caldaia.**

Si consiglia di verificare la qualità dell'acqua e nelle condizioni sottoelencate di provvedere ad un trattamento:

- elevata durezza dell'acqua ( > 20°f ),
- considerevoli quantità d'acqua di reintegro o riempimenti successivi,
- impianti di una certa complessità e grandezza.

COMPONENTI IDRAULICI DI SERIE



**Legenda**

- |                                      |  |
|--------------------------------------|--|
| 1 Vaso di espansione a membrana      | 6 Tubo di ritorno con attacco da 1"        |
| 2 Rubinetto scarico impianto da 1/2" | 7 Trasduttore di pressione                 |
| 3 Valvola di sicurezza pressione     | 8 Attacco di carico impianto da 1/2"       |
| 4 Tubo mandata con attacchi da 1"    | 9 Valvola di sfianto aria impianto caldaia |
| 5 Circolatore alta efficienza        |  |



La mancanza del lavaggio dell'impianto idraulico e dell'inserimento di un adeguata quantità di liquido inibitore invalidano la garanzia dell'apparecchiatura. Installare tra caldaia e impianto termico delle valvole d'intercettazione al fine di isolare la stessa dall'impianto per eseguire la manutenzione ordinaria e/o straordinaria. Collegare la caldaia utilizzando tubi flessibili per permettere piccoli spostamenti e correzioni in fase d'installazione e manutenzione.

## 5.5.4.1. CARICO ACQUA IMPIANTO

Ultimati i collegamenti idraulici si può procedere al **caricamento dell'apparecchio** e del relativo impianto:

Passo	Azione
1	Aprire tutte le valvole d'intercettazione e di sfiato aria dei radiatori – collettori – caldaia e impianto.
2	Aprire gradualmente il rubinetto di carico acqua verificando che le valvole di sfiato funzionino regolarmente.
3	Procedere lentamente al caricamento dell'acqua nell'impianto per consentire la corretta e completa evacuazione dell'aria dallo sfiato portando in pressione il circuito (per un impianto a vaso chiuso da 0,9 a 1,1 bar).
4	Al termine dell'operazione chiudere il rubinetto di carico e assicurarsi che tutte le valvole di sfiato abbiano scaricato l'aria della parte di competenza dell'impianto..
5	Per visualizzare il valore della pressione del circuito idraulico della caldaia è sufficiente premere per 3 sec il tasto P5 del pannello di controllo.



**La realizzazione di un impianto di riscaldamento con la relativa installazione della caldaia deve rispettare tutte le normative vigenti e previste dal paese in cui viene effettuato l'impianto.**

## 5.5.4.2. IMPIANTO SANITARIO

Per **collegare la caldaia ad un impianto sanitario** si consiglia di rivolgersi ad un tecnico competente al fine di ottimizzare al meglio i collegamenti idraulici ed elettrici, le prestazioni dell'intero impianto senza compromettere la funzionalità dell'apparecchio.

Per il collegamento al circuito sanitario è necessario richiedere uno dei seguenti optional:

- la pompa interna caldaia per bollitore sanitario,
- oppure scambiatore sanitario a piastre e pompa interna.

Sul retro della caldaia ci sono i morsetti di colore rosso e nero "T.san" per consentire il collegamento di termostati/flussostati relativi ad accumuli di acqua calda sanitaria ACS.

Per l'installazione/collegamento con questi dispositivi seguire le seguenti indicazioni:

- 1 Spegnere l'apparecchio e staccare il cavo di alimentazione
- 2 Con riferimento allo schema elettrico, collegare i due cavi del termostato/flussostato
- 3 Completato il collegamento sanitario è necessario entrare nel menu tecnico del controllo e selezionare la tipologia del circuito; ogni specifica funzione impostata: **SCAMBIATORE SANITARIO/FLUSSOSTATO, BOILER (S BOILER x sonda S3 o T BOILER x termostato)** compare sul display al momento della commutazione riscaldamento-sanitario con uno dei messaggi e rimane fino al termine della richiesta di acqua calda sanitaria.
- 4 Verificare il corretto funzionamento



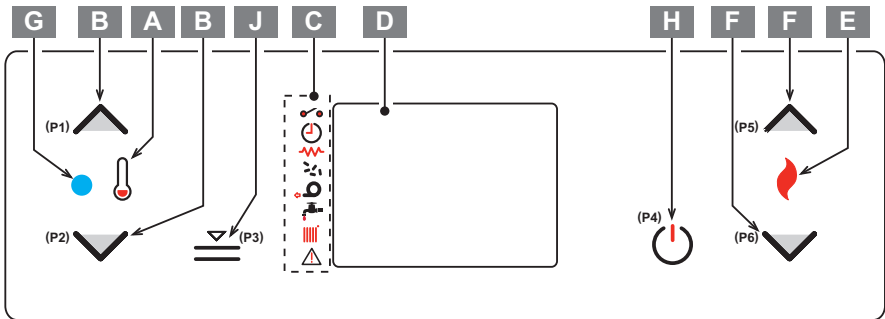
**I contatti dei morsetti sono contatti puliti e perciò non devono mai essere in tensione.**

## 6. COMANDI

### 6.1 DESCRIZIONE DEL PANNELLO COMANDI

Il pannello comandi è costituito da un display LCD retroilluminato, dal tasto di accensione/spengimento "P4", dal tasto funzione SET/MENU "P3", dai quattro tasti menu "P1", "P2", "P5", "P6" e da 7 led indicanti lo stato di funzionamento della caldaia.

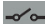







Pos.	Elemento	Pos.	Elemento
A	Indicazioni regolazione temperatura	F	"P5" e "P6" Pulsanti di regolazione potenza
B	"P1" e "P2" Pulsanti di regolazione temperatura	G	Ricevitore IR
C	Segnalatori di stato	H	"P4" Pulsante Accensione/Spengimento
D	Display LCD retroilluminato	J	"P3" Pulsante SET/Menu/Selezione
E	Indicazione regolazione potenza		



Il pannello consente l'accensione e lo spegnimento della caldaia, la regolazione durante il funzionamento e permette il settaggio dei programmi di gestione e manutenzione.

Sul display sono visualizzate tutte le informazioni sullo stato di funzionamento della caldaia.

**6.1.1. SEGNALATORI DI STATO**

Led	Elemento	Descrizione
	Contatto esterno	
	Crono	
	Resistenza elettrica	
	Coclea	L'attivazione nel display di uno dei segmenti segnala l'attivazione del dispositivo corrispondente secondo l'elenco a fianco.
	Estrattore fumi	
	Attivazione Circuito SANITARIO	
	Attivazione Circuito RISCALDAMENTO	
	ALLARME	

**6.1.2. ACCESSO AI MENU**

Per **accedere ai menu** procedere come segue:

Passo	Azione
1	Premere il tasto SET <b>P3</b> .
2	Premere i tasti <b>P5</b> , <b>P6</b> per scorrere i vari menù.
3	Premere il tasto SET <b>P3</b> per entrare nel menù desiderato.
4	Premere su uno dei tasti di incremento/decremento <b>P1</b> , <b>P2</b> , per settare il parametro desiderato.
5	Premere il tasto SET <b>P3</b> per confermare il valore del parametro.

Accedendo al menu è possibile ottenere i vari tipi di visualizzazione ed effettuare le impostazioni disponibili a seconda del livello di accesso.

**6.2 DESCRIZIONE STRUTTURA MENU**

Premendo il tasto **P3 (SET)** si accede al menu; questo è suddiviso in varie voci e livelli che permettono di accedere alle impostazioni del controllo elettronico.

Il prospetto seguente sintetizza la struttura del menu con le sole selezioni disponibili per l'utente.

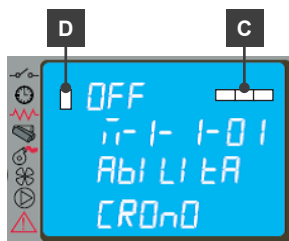
Voce menu	Posizione livello 2°	Voce menu	Posizione livello 3°	Nome parametro	Unità
<b>Menu 01 SET CRONO</b>	M-1-1	Abilita Crono	M-1-1-01	Abilita Crono	On/Off
	M-1-2	Program Giorno	M-1-2-01	Crono Giorno	On/Off
			M-1-2-02	Start 1 Giorno	
			M-1-2-03	Stop 1 Giorno	
			M-1-2-04	Start 2 Giorno	
			M-1-2-05	Stop 2 Giorno	
	M-1-3	Program Settimanale	M-1-3-01	Crono Giorno	On/Off
			M-1-3-02	Start Progr-1	
			M-1-3-03	Stop Progr-1	
			M-1-3-04	Lunedì Progr-1	
			M-1-3-05	Martedì Progr-1	
			M-1-3-06	Mercoledì Progr-1	
			M-1-3-07	Giovedì Progr-1	
			M-1-3-08	Venerdì Progr-1	
			M-1-3-09	Sabato Progr-1	
			M-1-3-10	Domenica Progr-1	
			M-1-3-11	Start Progr-2	
			M-1-3-12	Stop Progr-2	
			M-1-3-13	Lunedì Progr-2	
			M-1-3-14	Martedì Progr-2	
			M-1-3-15	Mercoledì Progr-2	
			M-1-3-16	Giovedì Progr-2	
			M-1-3-17	Venerdì Progr-2	
			M-1-3-18	Sabato Progr-2	
			M-1-3-19	Domenica Progr-2	
			M-1-3-20	Start Progr-3	
			M-1-3-21	Stop Progr-3	
			M-1-3-22	Lunedì Progr-3	
			M-1-3-23	Martedì Progr-3	
	M-1-3-24	Mercoledì Progr-3			
	M-1-3-25	Giovedì Progr-3			
	M-1-3-26	Venerdì Progr-3			
	M-1-3-27	Sabato Progr-3			
	M-1-3-28	Domenica Progr-3			
	M-1-3-29	Start Progr-4			
	M-1-3-30	Stop Progr-4			
	M-1-3-31	Lunedì Progr-4			
	M-1-3-32	Martedì Progr-4			
	M-1-3-33	Mercoledì Progr-4			
	M-1-3-34	Giovedì Progr-4			
	M-1-3-35	Venerdì Progr-4			
	M-1-3-36	Sabato Progr-4			
	M-1-3-37	Domenica Progr-4			
M-1-4	Program Week-End	M-1-4-01	Crono Week-End	On/Off	
		M-1-4-02	Start 1 Week-End		
		M-1-4-03	Stop 1 Week-End		
		M-1-4-04	Start 2 Week-End		
		M-1-4-05	Stop 2 Week-End		
<b>Menu 02 REGISTRAZIONI UTENTE</b>	M-2-1	Set Orologio		--	
	M-2-2	Modo Stand-by		On/Off	
	M-2-3	Carico Iniziale		On	
	M-2-4	Tipo Pellet	Regolazione Pellet	0	
	M-2-5	Carico Coclea 2		On	

<b>Menu 03 SET UTENTE</b>	M-3-1	Lingua	--	
	M-3-3	Modo cicalino	On/Off	
	M-3-4	Illuminazione	0 - 100	
	M-3-6	Delta Riscaldamento	0,5 - 20°C	
	M-3-7	Delta Boiler	0,5 - 20°C	
	M-3-8	Livello Pellet	On/Off	
	M-3-9	Gestione Sanitari	On/Off/EST	
	<b>Menu 04 STATO CALDAIA</b>	Menù per il tecnico		
	<b>Menu 05 TARATURE TECNICO</b>	Menù per il tecnico		
<b>Menu 06 TARATURE INSTALLATORE</b>	Menù per il tecnico			

## 6.2.1. MENU 01 - SET CRONO

Permette di abilitare e disabilitare tutte le funzioni del cronotermostato; con la selezione **ON** si attiva la funzione e viene visualizzata il relativo segmento/led (**D**).

Quando viene inserita la programmazione **Giornaliera**, **Settimanale** o **Week End** nella parte superiore del display a destra appare rispettivamente il segmento/led appropriato (**C**).



Entrando nel sottomenu: **PROGRAM GIORNO** è possibile abilitare, disabilitare e impostare le funzioni del cronotermostato giornaliero.

È possibile settare due fasi di funzionamento delimitate dagli orari impostati secondo la tabella seguente dove l'impostazione **OFF** indica all'orologio di ignorare il comando.

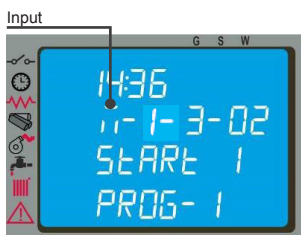


Selezione	Significato	Valori possibili
START 1	Ora di attivazione	ora - OFF
STOP 1	Ora di disattivazione	ora - OFF
START 2	Ora di attivazione	ora - OFF
STOP 2	Ora di disattivazione	ora - OFF

Entrando nel sottomenu: **PROGRAM SETTIM** è possibile abilitare, disabilitare e impostare le funzioni del cronotermostato settimanale.

Il programmatore settimanale dispone di 4 programmi indipendenti il cui effetto finale è composto dalla combinazione delle 4 programmazioni.

Il programmatore settimanale può essere attivato o disattivato, inoltre, impostando OFF nel campo orari, l'orologio ignora il comando corrispondente.





Effettuare la programmazione con attenzione evitando di far sovrapporre le ore di attivazione e/o disattivazione nello stesso giorno in differenti programmi.

Entrando nel sottomenu: **PROGRAM WEEK-END** è possibile abilitare, disabilitare e impostare le funzioni del cronotermostato nel week-end (fine settimana: sabato – domenica).



Attivare la programmazione **WEEK-END** solamente dopo aver disattivato la programmazione settimanale. Al fine di evitare operazioni di avvio e spegnimento non voluti, attivare un solo programma per volta. Disattivare il programma giornaliero se si desidera impiegare quello settimanale; con questa impostazione è opportuno disattivare il programma week-end.

## 6.2.2. MENU 02 - REGOLAZIONI UTENTE

Con tale menu è possibile eseguire una serie di settaggi come segue:

### Set orologio

#### Descrizione

Prima di operare con la caldaia è necessario impostare l'ora e la data corrente affinché si abbia un riferimento per le possibili programmazioni sul crono. Il controllo elettronico è provvisto di batteria al litio mod. CR2032 da 3 Volt che permette all'orologio interno un'autonomia superiore ai 4-5 anni; qualora a caldaia spenta l'orologio non mantiene l'orario o alla riaccensione viene visualizzato una serie di zeri è necessario procedere alla sostituzione chiamando un centro di assistenza autorizzato.

### Modo Stand-By

#### Descrizione

Attivando tale funzione la caldaia si spegne automaticamente dopo che la temperatura T dell'acqua ha raggiunto il valore ( $T_{\text{settaggio}} + \Delta T$ ) per un tempo prefissato. La successiva riaccensione in automatico sarà possibile solamente quando la temperatura scende al di sotto della temperatura di settaggio impostata e precisamente ( $T_{\text{settaggio}} - \Delta T$ ) dove  $\Delta T$  di default = 3 °C. I comandi manuali da pannello comandi sono prioritari rispetto alla programmazione. Con la selezione **OFF** la caldaia non attiva la modalità **STAND-BY** e funziona normalmente attivando la funzione **MODULAZIONE** quando la temperatura supera il valore di **SET**.

### Carico iniziale

#### Descrizione

L'impostazione di tale funzione consente di attivare il funzionamento del motoriduttore, a caldaia spenta o fredda, per un precarico pellet pari ad un tempo di 90 sec. Si avvia con il pulsante **P1** e si interrompe con il pulsante **P4**.

### Tipo pellet

#### Descrizione

Con la funzione attiva e la pressione dei pulsanti **P1** o **P2** si aumenta o si riduce il caricamento del pellet per ottimizzare la combustione in funzione della tipologia del pellet utilizzato.



## Carico iniziale coclea 2

### Descrizione

L'impostazione di tale funzione consente di attivare il funzionamento del motoriduttore relativo al serbatoio aggiuntivo a caldaia spenta o fredda per un tempo stabilito . Si avvia con il pulsante P1 e si interrompe con il pulsante **P4** (a condizione che il sensore di livello sia scoperto).

### 6.2.3. MENU 03 - SET UTENTE

Con tale menu è possibile eseguire la seguente serie di settaggi:

## Lingua

### Descrizione

Con questa selezione è possibile selezionare la lingua di dialogo tra quelle disponibili inserite nel menu e precisamente: **ITALIANO - FRANCESE - INGLESE - TEDESCO - SPAGNOLO**.

## Cicalino

### Descrizione

Con questa selezione è possibile attivare o disattivare la segnalazione acustica della caldaia.

## Illuminazione

### Descrizione

Con questa selezione è possibile variare l'intensità luminosa del display retroilluminato da un min pari a 0 ad un max di 100.

## Delta Riscaldamento

### Descrizione

Con questa selezione è possibile impostare:

- il range tra la temperatura di SET e l'effettiva temperatura di spegnimento della caldaia;
  - il range tra la temperatura di SET e l'effettiva temperatura di riaccensione della caldaia.
- Tale range può essere impostato da un min di 0.5 °C ad un max di 20 °C in funzione delle esigenze del cliente e/o della tipologia d'impianto.

## Delta Boiler/Puffer

### Descrizione

Con questa selezione è possibile impostare:

- il range tra la temperatura di SET e l'effettiva temperatura di riaccensione della caldaia.
- Tale range va da un min di 0.5 °C ad un max di 20 °C in funzione delle esigenze del cliente e/o della tipologia d'impianto.

## Livello pellet

### Descrizione

Con la selezione impostata su ON è possibile gestire il segnale di mancanza pellet con:

- un messaggio sul pannello "**ESAURIMENTO PELLETT**";
- la gestione di un serbatoio aggiuntivo di ricarica pellet (disponibile su richiesta).

Invece con la selezione OFF viene disabilitato l'eventuale serbatoio aggiuntivo e sul pannello non compare nessun messaggio .

**Gestione sanitari**

**Descrizione**

Con selezione ON è possibile gestire l'acqua sanitaria attraverso il segnale proveniente da termostato o flussostato o sonda.

Con selezione EST è possibile gestire l'acqua sanitaria nel periodo estivo ( con riscaldamento spento), attraverso il segnale proveniente da termostato o sonda. Selezionando tale voce si abilita il funzionamento del solo ramo sanitario, lo stand-by è forzato in ON e la post circolazione segue quanto impostato nel menù M-6-9. La funzione estate è visualizzabile solo se il menù M-6-8 è impostato in T-BOILER o S-BOILER.

**6.2.4. MENU 04 - STATO CALDAIA**

Con tale selezione è possibile visualizzare lo stato istantaneo della caldaia riportando la condizione di funzionamento dei vari dispositivi ad essa collegati; per il monitoraggio sono disponibili diverse pagine poste in successione.

**6.2.5. MENU 05 - TARATURE TECNICO**

Tale selezione è riservata al solo tecnico autorizzato del centro di assistenza.



**La modifica dei parametri tecnici sul menu 05 deve essere effettuata da personale autorizzato e competente; eventuali modifiche fatte in modo casuale possono provocare gravi danni che escludono da qualsiasi responsabilità il Costruttore.**

**6.2.6. UTILIZZO TERMOSTATO - CRONOTERMOSTATO ESTERNO**

Se si desidera utilizzare un **termostato esterno** rivolgersi ad un tecnico autorizzato e per l'installazione seguire le seguenti indicazioni:

<b>Passo</b>	<b>Azione</b>
<b>1</b>	Spegnere l'apparecchio e staccare il cavo dall'alimentazione.
<b>2</b>	Con riferimento allo schema elettrico, collegare i due cavi del termostato sui relativi morsetti "T.risc" uno di colore rosso e l'altro di colore nero posti sul retro della caldaia.
<b>3</b>	Verificare il corretto funzionamento.



**Nel caso di utilizzo di termostato-cronotermostato esterno si consiglia di disattivare la modalità STAND-BY e disattivare la programmazione del CRONO della centralina.**

**I contatti dei morsetti sono contatti puliti e perciò non devono mai essere in tensione.**

Per ognuna delle impostazioni tutte le funzioni del menu non cambiano.

La segnalazione di attivazione del termostato-cronotermostato esterno avviene con l'accensione del led a segmento sullo barra degli stati nel display.

Il termostato, se soddisfatto, fa spegnere la caldaia visualizzando lo stato sul pannello.

**7. USO DELLA CALDAIA**

**7.1 CONTROLLO PRIMA DELL'ACCENSIONE**

**Prima di procedere con l'accensione della caldaia** è necessario verificare i seguenti punti:

- assicurarsi di aver letto e compreso quanto riportato nel manuale;
- seguire le istruzioni verbali sul funzionamento dell'apparecchio fornite dall'installatore prima dell'utilizzo;
- il serbatoio deve essere carico di pellet;

- la camera di combustione deve essere pulita;
- il braciere deve essere completamente libero, pulito da eventuali residui di combustione e posizionato correttamente nella sede del portabraciere;
- verificare la chiusura ermetica della porta fuoco e del porta cenere;
- verificare il collegamento del cavo elettrico e la commutazione in **ON/1** dell'interruttore di alimentazione linea elettrica.
- verificare l'apertura delle valvole di intercettazione mandata e ritorno nonché la pressione del circuito idraulico.



**Alla prima messa in funzione togliere dal focolare della caldaia tutti i componenti che potrebbero bruciare (istruzioni/etichetta).**

**È vietato mettere in funzione la caldaia priva dei rivestimenti esterni.**

**Evitare la formazione di fumo ed incombusti in fase di accensione e/o durante il normale funzionamento, l'eccessivo accumulo di pellet incombusto nel braciere deve essere rimosso manualmente prima di procedere con una nuova accensione.**

**Eventuali accensioni eseguite a seguito di lunghe inattività dell'apparecchio richiedono il ripristino di eventuali residui di pellet giacenti da tempo all'interno del serbatoio in quanto combustibile umido non più idoneo alla combustione e una pulizia completa della camera di combustione.**

**Eventuali accensioni eseguite a seguito di lunghe inattività dell'apparecchio richiedono il ripristino di eventuali residui di pellet giacenti da tempo all'interno del serbatoio in quanto combustibile umido non più idoneo alla combustione e una pulizia completa della camera di combustione.**

**In caso di accensione dopo lungo periodo di inattività, ripristinare eventuale resti di pellet giacenti da tempo all'interno del serbatoio ed eseguire una pulizia completa della camera di combustione.**

**Ad ogni accensione dell'apparecchio controllare la corretta posizione del braciere e del dispositivo di scuotimento turbolatori.**

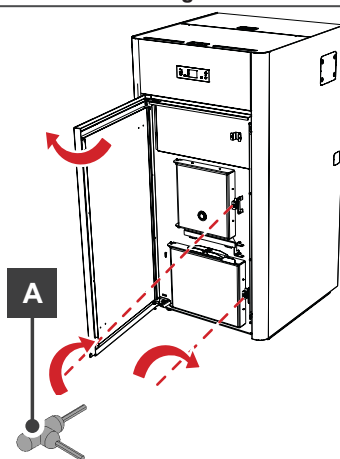
## 7.2 APERTURA - CHIUSURA PORTA FUOCO



**La caldaia deve funzionare solo ed esclusivamente con porta fuoco, porta cenere e porta esterna chiuse.**

Passo	Azione
1	Per aprire la porta esterna tirare verso l'esterno.
2	Per aprire la porta inserire la maniglia in dotazione <b>(A)</b> e ruotare in senso orario.

Immagine



**(A)** Maniglia per apertura-chiusura porta fuoco e porta cassetto cenere:

- apertura = senso antiorario
- chiusura = senso orario

### 7.3 PROCEDURA DI CARICAMENTO PELLETTA



Evitare il caricamento nel serbatoio di combustibili non conformi. Evitare il caricamento nel serbatoio di corpi estranei quali contenitori, scatole, sacchetti, metalli ecc.



L'utilizzo di pellet scadenti e non conformi, danneggia e compromette il funzionamento dell'apparecchio facendo decadere la validità della garanzia con esclusione della responsabilità da parte del costruttore.

Per eseguire il caricamento del pellet, procedere come descritto:

Passo	Azione
1	Aprire lo sportello di apertura del serbatoio pellet posizionato nella parte posteriore della caldaia.
2	Caricare manualmente il pellet. <b>Nota:</b> il caricamento può avvenire sia a macchina spenta sia accesa.
3	Introdurre il pellet avendo cura di non farlo uscire dal serbatoio.



L'utilizzo di pellet con caratteristiche diverse rispetto a quello testato dal tecnico durante la 1° accensione implica una nuova taratura dei parametri di carico pellet della caldaia, tale intervento è escluso dalla garanzia.



Il coperchio del serbatoio pellet deve rimanere sempre chiuso, va aperto solamente durante il caricamento del combustibile.



I sacchi di pellet devono essere riposti lontano dalla caldaia almeno 1,5 m.

### 7.4 FASE DI AVVIO

Per eseguire l'accensione della caldaia, procedere come descritto:

Passo	Azione
1	Premere il pulsante "P4" per 3 secondi. <b>Nota:</b> sul display compare la scritta "START". Questa fase è automatica ed è completamente gestita da controllo elettronico, senza alcuna possibilità di intervenire sui parametri.

In alternativa è possibile accendere la caldaia, come descritto di seguito:

Passo	Azione
1	Premere contemporaneamente il pulsante "P4" e "P5" per 3 secondi. <b>Nota:</b> sul display compare la scritta "ATTESA RICHIESTA". Con questa modalità la caldaia si pone in uno stato di attesa ed esegue la fase di accensione-start solo se viene riconosciuta una richiesta di calore, ad esempio per riscaldare l'acqua o per l'acqua calda sanitaria (se disponibile).



## AMBIENTE AC27 - AC34

La caldaia esegue in sequenza le fasi di avvio secondo le modalità definite dai parametri che ne gestiscono livelli e tempistica raggiungendo la condizione di lavoro a meno che non insorgono anomalie o allarmi secondo il prospetto seguente:

Stato	Dispositivi			
	accenditore	aspirazione fumi	coclea	scambiatore
SPENTO	OFF	OFF	OFF	OFF
START - PRERISCALDAMENTO	ON	ON	OFF	OFF
PRECARICA PELLETT	ON	ON	ON	OFF
ATTESA FIAMMA	ON	ON	OFF	OFF
CARICA PELLETT	ON	ON	ON	OFF
FUOCO PRESENTE	OFF	ON	ON	ON
LAVORO	OFF	ON	ON	ON
LAVORO MODULA	OFF	ON	ON	ON
PULIZIA BRACIERE	OFF	ON	ON	ON
PULIZIA FINALE	OFF	ON	OFF	-

Trascorso un certo tempo, se la temperatura fumi non ha raggiunto il valore minimo ammesso, la caldaia si pone in stato di allarme.



**È vietato utilizzare liquidi infiammabili per l'accensione.**

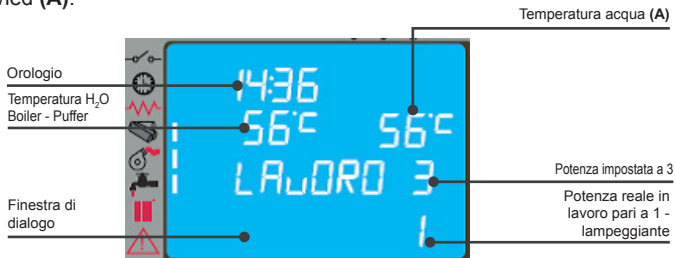


**In caso di continue mancate accensioni, contattare il Centro di Assistenza.**

### 7.5 FASE DI LAVORO

Conclusa in modo positivo la fase di “**AVVIO**”, la caldaia passa alla modalità “**LAVORO**” che rappresenta il normale modo di funzionamento. L'utente può regolare la potenza di riscaldamento attraverso i pulsanti “**P6**” e “**P5**” dal valore massimo di 5 ad un valore minimo di 1.

L'attivazione “**ON**” della funzione circuito sanitario viene visualizzato con la comparsa del segmento/led (**A**).



**Si raccomanda di controllare il livello del pellet nel serbatoio per evitare che la fiamma si spenga per mancanza di pellet.**



**Il coperchio del serbatoio pellet deve rimanere sempre chiuso, va aperto solamente durante il caricamento del combustibile.**

Durante la fase di lavoro è possibile svolgere le operazioni descritte nei sottoparagrafi successivi.

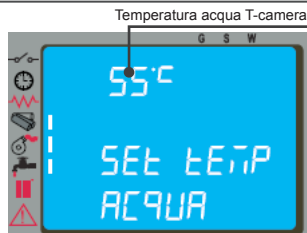
### 7.5.1. MODIFICA IMPOSTAZIONE TEMPERATURA ACQUA

#### Descrizione

Per modificare la temperatura acqua è necessario premere il pulsante **P1** e successivamente incrementare o decrementare il parametro di temperatura con i pulsanti **P1** e **P2**.

Quando la temperatura acqua ha raggiunto il valore impostato, la potenza viene automaticamente portata al valore minimo, e compare sul pannello di controllo il messaggio **MODULA**.

#### Immagine



Quando la temperatura dei fumi arriva ad un valore massimo impostato compare sul pannello di controllo il messaggio **MODULA F** e la stufa attiva la procedura di modulazione della fiamma senza alcun intervento dell'utente mentre se la temperatura supera i 285°C appare l'allarme "**AL3 HOT FUM**" e la caldaia attiva la procedura di spegnimento.

### 7.5.2. PULIZIA DEL BRACIERE

#### Descrizione

Durante la normale operatività nella modalità lavoro, a intervalli prestabiliti da parametro viene attivata la modalità "**PULIZIA BRACIERE**" per una durata prefissata.

#### Immagine



### 7.5.3. ACQUA CALDA SANITARIA CON SCAMBIATORE RAPIDO

#### Descrizione

Quando viene richiesta acqua calda sanitaria, nel display compare la scritta **ACQUA SANITARI** e si accende il relativo LED. La funzione, comunque, viene eseguita solamente se la caldaia è accesa, ed ha raggiunto una sufficiente temperatura dell'acqua all'interno della termocamera. Nei restanti casi il servizio non viene fornito.

### 7.5.4. ACQUA CALDA SANITARIA CON BOLLITORE AD ACCUMULO

#### Descrizione

Questo tipo di installazione richiede l'utilizzo di un termostato esterno o di una sonda S3 (opzionale), che misuri la temperatura dell'acqua sanitaria del bollitore.

- Nel primo caso il **SET** di temperatura viene effettuato agendo direttamente sul regolatore del termostato a bordo del bollitore.
- Nel secondo caso per modificare la temperatura è necessario agire sul pannello di controllo premendo il pulsante **P2** e successivamente incrementare o decrementare il valore di temperatura con i pulsanti **P1** e **P2**.

Quando la temperatura si abbassa al di sotto della temperatura di **SET** impostata si attiva la funzione sanitario. La caldaia nella fase di **ATTESA RICHIESTA** si accende automaticamente e si pone in **LAVORO**. Raggiunta la temperatura di lavoro dell'acqua nella termocamera, si attiva la fornitura d'acqua al bollitore. Nel display della caldaia compare la scritta **ACQUA SANITARI** e si accende il relativo **LED**.

Quando la temperatura di **SET** del bollitore è soddisfatta, la **CALDAIA** attiva l'impianto di riscaldamento.

Se non c'è ulteriore richiesta, la caldaia si pone in **ATTESA RICHIESTA (STAND-BY)** o in **MODULAZIONE**, a seconda delle impostazioni.

Se la caldaia è nello stato **SPENTO**, non si accende e non fornisce il servizio.

### 7.5.5. IMPIANTO CON PUFFER/ ACCUMULATORE DI CALORE

#### Descrizione

Questo tipo di installazione richiede l'utilizzo di un termostato esterno o di una **S2**, che misuri la temperatura dell'acqua del puffer.

- Nel primo caso il **SET** di temperatura viene effettuato agendo direttamente sul regolatore del termostato a bordo del puffer.
- Nel secondo caso per modificare la temperatura è necessario agire sul pannello di controllo premendo il pulsante **P1** e successivamente incrementare o decrementare il valore di temperatura con i pulsanti **P1** e **P2**.

Quando la temperatura si abbassa al di sotto della temperatura di **SET** impostata:


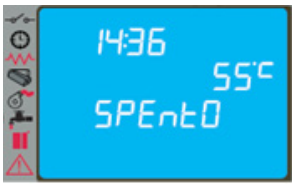
- se la caldaia è nella fase di **ATTESA RICHIESTA** si accende automaticamente e si pone in **LAVORO** e raggiunta la temperatura di lavoro dell'acqua nella termocamera, si attiva la fornitura d'acqua al puffer.

Quando la temperatura di **SET** del puffer è soddisfatta, la caldaia si pone in **ATTESA RICHIESTA** (si raccomanda di impostare la funzione di **STAND-BY** su **ON**).

- Se la caldaia è nello stato **SPENTO**, non si accende e non fornisce il servizio.
- È possibile scegliere la temperatura di **SET** dell'accumulatore d'acqua sanitario e di riscaldamento da un min di 54 °C (valore STD di accensione della pompa) ad un max di 80 °C con temperatura minima di ritorno non inferiori ai (50-55) °C al fine di evitare fenomeni di condensa all'interno della camera.

## 7.6 PROCEDURA DI SPEGNIMENTO

Per eseguire lo **spegnimento della caldaia**, procedere come descritto:

Passo	Azione	Immagine
1	<p>Premere il pulsante <b>P4</b> per circa 2 secondi.</p> <p><b>Nota:</b> la coclea è immediatamente arrestata e l'estrattore fumi viene portato a velocità elevata facendo apparire sul display la scritta "<b>PULIZIA FINALE</b>".</p>	
2	<p>Al termine dell'operazione comparirà sul display nella finestra di dialogo la scritta "<b>SPENTO</b>".</p>	



**Durante la fase di spegnimento non è possibile riavviare la stufa fino a che la temperatura non è scesa al di sotto del valore prefissato per un tempo prestabilito, visualizzando nel campo stato sul display la scritta "Attesa raffredd".**

## 8. PULIZIA

### 8.1 AVVERTENZE GENERALI



È importante procedere alla pulizia della caldaia per evitare: cattiva combustione, deposito di cenere ed incombusti nel braciere nonché efficienza termica.



Le operazioni di pulizia di tutte le parti vanno eseguite a caldaia completamente fredda ed elettricamente scollegata.



Pulire regolarmente il braciere ad ogni accensione e/o ricarica pellet.



Smaltire i rifiuti della pulizia rispettando le norme locali vigenti.

### 8.2 TABELLA DI PULIZIA

Di seguito vengono riassunti gli interventi di controllo e/o manutenzione utili per il corretto utilizzo e funzionamento della caldaia.

Elemento	giornaliera	settimanale	mensile	trimestrale	annuale
Braciere - Vano cenere - Cassetto cenere	◆				
Fascio tubiero termocamera - Vano cenere		◆			
Fascio tubiero termocamera - Raccordo fumi			◆		•
Collettore di scarico - estrattore fumi				◆	•
Guarnizione porta fuoco - cenere					•
Canna - raccordo fumario					•

◆ = operazione ordinaria che può svolgere l'utilizzatore / • = operazione straordinaria che deve essere svolta dal Centro di Assistenza Autorizzato



Le guarnizioni delle porte devono essere controllate periodicamente per evitare infiltrazioni d'aria in quanto devono garantire la tenuta in depressione della camera di combustione.

### 8.3 OPERAZIONI DI PULIZIA

#### 8.3.1. PULIZIA BRACIERE - PORTABRACIERE

Per eseguire la **pulizia del braciere**, procedere come descritto:

Passo	Azione
1	Rimuovere il braciere.
2	Asportare i residui di cenere che si sono depositati nella camera di combustione e nel porta braciere. <b>Nota:</b> è possibile utilizzare un aspiratore idoneo.



Eseguire la pulizia quotidianamente per assicurare una perfetta condizione di combustione, in quanto i fori del braciere permettono il passaggio dell'aria di combustione.

Verificare inoltre che i fori dei tubi laterali del porta braciere per la distribuzione dell'aria secondaria siano liberi da residui di combustione e da eventuali accumuli di cenere.

Pulire, quando serve, il vetrino dello spioncino porta fuoco per garantire il controllo visivo della presenza fiamma all'interno della camera di combustione.



**Stato del braciere**



**Il braciere deve appoggiare sul porta braciere e precisamente su tutta la fascia anulare senza presentare luci di passaggio aria.**

**8.3.2. PULIZIA CONTENITORE CENERE**

Per eseguire la **pulizia del contenitore cenere**, procedere come descritto:

Passo	Azione
1	Aprire la porta cenere.
2	Aspirare con un idoneo aspiratore la cenere presente al suo interno ed eventuali residui di combustione.
3	Dopo la pulizia, è necessario chiudere lo sportello.

La pulizia del contenitore cenere può essere eseguita **ogni 2-3 giorni** in funzione dell'utilizzo della caldaia.

**8.3.3. PULIZIA ESTRATTORE FUMI E DELLA CAMERA DI COMBUSTIONE**

**Almeno una volta all'anno e nel rispetto del messaggio 'SCADENZA SERVICE'** si deve procedere alla pulizia della camera di combustione, rimuovendo tutti i residui di combustione dai tubi fumi interni e dal percorso fumi.

Per eseguire la **pulizia della camera di combustione**, procedere come descritto:

Passo	Azione
1	Aprire il coperchio superiore della caldaia, il coperchio della termocamera e lo sportello inferiore d'ispezione svitando le necessarie viti di fissaggio.
2	Procedere quindi alla pulizia dei turbolatori e dei tubi fumo interni alla camera.
3	Rimontare il tutto e verificare il corretto funzionamento.

Inoltre è importante pulire l'estrattore fumi, il collettore fumi inferiore accedendo attraverso il vano dello sportello d'ispezione posto dietro il cassetto cenere e il collettore fumi posteriore alla camera di combustione smontando il pannello laterale sx.

**Ogni 3-4 mesi** pulire le pareti interne della camera di combustione e del collettore superiore fumi con opportune attrezzature (pennelli-spazzole) ed eventualmente sostituire le pareti in vermiculite in quanto considerati materiale di normale usura.

**La caldaia ogni 1800 ore di funzionamento o 2000 Kg pellet** segnala, tramite un messaggio **"SCADENZA SERVICE"**, la richiesta di manutenzione straordinaria (non in garanzia) da parte di personale qualificato, il quale provvede ad una pulizia completa e al ripristino del messaggio.



**Eventuali urti o forzature possono danneggiare l'estrattore fumi rendendolo rumoroso durante il funzionamento pertanto si consiglia di far eseguire tale operazione da personale qualificato.**

**8.3.4. PULIZIA DEBIMETRO**

All'interno del tubo di aspirazione è presente un debimetro (misuratore del flusso d'aria comburente), il quale periodicamente, **ogni 3-4 mesi** necessita di una pulizia interna con opportune attrezzature (soffio d'aria compressa o idonei pennelli).

### 8.3.5. PULIZIA RACCORDO FUMI - CANNA FUMARIA

Il raccordo fumi deve essere pulito minimo **una volta all'anno o quando se ne presenti la necessità**. L'operazione di pulizia prevede l'aspirazione e la rimozione dei residui su tutti i tratti verticali e orizzontali nonché le curve dall'apparecchio alla canna fumaria.

È consigliato **pulire annualmente anche la canna fumaria** per avere la garanzia di una corretta e sicura evacuazione dei fumi.

### 8.3.6. PULIZIA SCAMBIATORI CON IL DISPOSITIVO SCUOTI-TURBOLARI

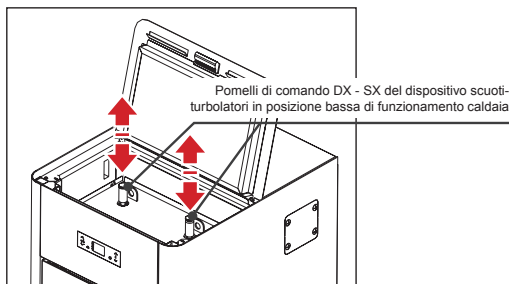
La pulizia dei tubi passaggio fumi interni alla termo camera va eseguita almeno una volta **ogni 2-3 giorni** aprendo lo sportello di accesso e agendo ripetutamente sui due pomelli con movimento dal basso verso l'alto e viceversa.



Eseguire l'operazione a caldaia spenta e fredda.



Al termine dell'operazione assicurarsi che i turbolatori siano in posizione di riposo sul livello più basso.



## 9. MANUTENZIONE STRAORDINARIA

La caldaia **ogni 1800 ore di funzionamento o 2000 kg di pellet bruciato** segnala, tramite un messaggio **“SCADENZA SERVICE”**, la richiesta di manutenzione straordinaria (non in garanzia) da parte di personale qualificato, il quale provvede ad una pulizia completa e al ripristino del messaggio.

Gli interventi sui componenti interni della caldaia devono essere effettuati da personale qualificato, rivolgendosi al Centro Assistenza Autorizzato più vicino.



Prima di ogni intervento accertarsi che sia disinserita l'alimentazione elettrica e la caldaia sia completamente fredda.

## 10. STOCCAGGIO E SMALTIMENTO

### 10.1 MESSA A RIPOSO PER PERIODI DI INATTIVITÀ

Se la caldaia non viene utilizzata per lunghi periodi (e/o a fine di ogni stagione), procedere come descritto:

Passo	Azione
1	Togliere completamente il pellet dal serbatoio.
2	Scollegare l'alimentazione elettrica.
3	Pulire accuratamente e, se necessario, sostituire parti danneggiate da parte di personale qualificato.
4	Proteggere la caldaia dalla polvere con idonea copertura.
5	Sistemare in luogo asciutto sicuro e riparato da agenti atmosferici.

## AMBIENTE AC27 - AC34

### 10.2 SMALTIMENTO

Seguire le seguenti operazioni per la **messa fuori servizio** della caldaia:

Passo	Azione
1	Disconnettere l'alimentazione elettrica e rimuovere il cavo dalla presa.
2	Scaricare completamente il pellet dal serbatoio.
3	Sigillare la caldaia all'interno di un robusto imballo.
4	Seguire le normative vigenti nel paese di installazione per il corretto smaltimento.

### Informazioni per la gestione di rifiuti di apparecchiature elettriche ed elettroniche contenenti pile e accumulatori



Questo simbolo che appare sul prodotto, sulle pile, sugli accumulatori oppure sulla loro confezione o sulla loro documentazione, indica che il prodotto e le pile o gli accumulatori inclusi al termine del ciclo di vita utile non devono essere raccolti, recuperati o smaltiti assieme ai rifiuti domestici.

Una gestione impropria dei rifiuti di apparecchiature elettriche ed elettroniche, di pile o accumulatori può causare il rilascio di sostanze pericolose contenute nei prodotti. Allo scopo di evitare eventuali danni all'ambiente o alla salute, si invita l'utilizzatore a separare questa apparecchiatura, e/o le pile o accumulatori inclusi, da altri tipi di rifiuti e di consegnarla al centro comunale di raccolta. È possibile richiedere al distributore il ritiro del rifiuto di apparecchiatura elettrica ed elettronica alle condizioni e secondo le modalità previste dal D.Lgs. 49/2014. La raccolta separata e il corretto trattamento delle apparecchiature elettriche ed elettroniche, delle pile e degli accumulatori favoriscono la conservazione delle risorse naturali, il rispetto dell'ambiente e assicurano la tutela della salute. Per ulteriori informazioni sui centri di raccolta dei rifiuti di apparecchiature elettriche ed elettroniche, di pile e accumulatori è necessario rivolgersi alle Autorità pubbliche competenti al rilascio delle autorizzazioni.

## 11. RICERCA GUASTI

La presenza di di un allarme si identifica con l'emissione di un segnale acustico (se attivato) e con un messaggio presente sul pannello di controllo.

**In caso di allarme** spegnere la caldaia, risolvere la causa che lo ha provocato e riavviare la caldaia secondo la normale procedura illustrata nel presente manuale. Ogni condizione di allarme causa l'immediato spegnimento della caldaia. Sotto sono elencati gli allarmi che possono comparire sul pannello di controllo con cause e rimedi:

Segnalazione	Anomalia	Cause possibili	Rimedi
<b>AL 1 BLACK OUT</b>	La caldaia non si avvia.	Manca l'alimentazione elettrica durante la fase di accensione.	<ul style="list-style-type: none"> <li>Portare la caldaia in OFF premendo il pulsante P4 e ripetere la procedura di accensione.</li> <li>Altre operazioni di ripristino devono essere condotte da un Centro di Assistenza.</li> </ul>
<b>AL 2 SONDA FUMI</b>	<ul style="list-style-type: none"> <li>Avviene nel caso di guasto della sonda di rilevamento della temperatura dei fumi.</li> <li>Viene attivata la procedura di spegnimento.</li> </ul>	<ul style="list-style-type: none"> <li>La sonda è guasta.</li> <li>La sonda è scollegata dalla scheda.</li> </ul>	Le operazioni di ripristino devono essere condotto da un Centro di Assistenza.

<p><b>AL 3 HOT FUMI</b></p>	<ul style="list-style-type: none"> <li>• Avviene nel caso cui la sonda fumi rilevi una temperatura dei fumi superiore a 280°C.</li> <li>• Viene attivata la procedura di spegnimento.</li> </ul>	<ul style="list-style-type: none"> <li>• Eccessivo carico pellet.</li> <li>• Ridotto scambio termico nell'impianto.</li> </ul>	<ul style="list-style-type: none"> <li>• Regolare l'afflusso del pellet.</li> <li>• Altre operazioni di ripristino devono essere condotte da un Centro di Assistenza.</li> </ul>
<p><b>AL 4 ASPIRAT- GUASTO</b></p>	<ul style="list-style-type: none"> <li>• Avviene quando il ventilatore di aspirazione fumi è guasto.</li> <li>• Viene attivata la procedura di spegnimento.</li> </ul>	<ul style="list-style-type: none"> <li>• Il ventilatore fumi è bloccato.</li> <li>• Il sensore controllo velocità è guasto.</li> <li>• Manca l'alimentazione elettrica al ventilatore fumi.</li> </ul>	<p>Le operazioni di ripristino devono essere condotte da un Centro di Assistenza.</p>
<p><b>AL 5 MANCATA ACCENS</b></p>	<ul style="list-style-type: none"> <li>• In fase di accensione non parte la fiamma.</li> <li>• Viene attivata la procedura di spegnimento.</li> </ul>	<ul style="list-style-type: none"> <li>• Il serbatoio del pellet è vuoto.</li> <li>• La resistenza elettrica è difettosa, sporca o fuori dalla corretta posizione.</li> <li>• Taratura carico pellet non corretta.</li> </ul>	<ul style="list-style-type: none"> <li>• Verificare la presenza di pellet nel serbatoio.</li> <li>• Verificare le procedure di accensione.</li> <li>• Altre operazioni di ripristino devono essere condotte da un Centro di Assistenza.</li> </ul>
<p><b>AL 6 MANCANO PELLET</b></p>	<p>Non viene alimentato di pellet il braciere.</p>	<ul style="list-style-type: none"> <li>• Il serbatoio del pellet è vuoto.</li> <li>• Il motoriduttore di carico pellet deve assestarsi.</li> <li>• Il motoriduttore non carica pellet.</li> </ul>	<ul style="list-style-type: none"> <li>• Verificare la presenza di pellet nel serbatoio.</li> <li>• Regolare l'afflusso del pellet.</li> <li>• Altre operazioni di ripristino devono essere condotte da un Centro di Assistenza.</li> </ul>
<p><b>AL 7 SICUREZZA TERMICA</b></p>	<ul style="list-style-type: none"> <li>• Avviene nel caso di intervento del termostato di sicurezza della temperatura canale coclea.</li> <li>• Il sistema viene arrestato.</li> </ul>	<p>Il termostato di sicurezza ha rilevato una temperatura superiore alla soglia di taratura per un surriscaldamento della parte inferiore del serbatoio, bloccando il funzionamento del motoriduttore.</p>	<ul style="list-style-type: none"> <li>• Verificare la causa dello eccessivo surriscaldamento.</li> <li>• Sbloccare il termostato di sicurezza agendo sul pulsante di ripristino.</li> </ul>
<p><b>AL 8 MANCA DEPRESS</b></p>	<ul style="list-style-type: none"> <li>• In fase di lavoro la stufa rileva una pressione inferiore alla soglia di taratura del vacuostato.</li> <li>• Il sistema viene arrestato.</li> </ul>	<ul style="list-style-type: none"> <li>• La camera di combustione è sporca.</li> <li>• Il condotto fumi è ostruito.</li> <li>• La porta fuoco non è chiusa.</li> <li>• Le valvole anticoppio sono aperte-inceppate.</li> <li>• Il vacuostato è difettoso.</li> </ul>	<ul style="list-style-type: none"> <li>• Verificare la pulizia del condotto fumario e della camera di combustione.</li> <li>• Verificare la chiusura ermetica della porta.</li> <li>• Verificare la chiusura delle valvole anticoppio.</li> <li>• Altre operazioni di ripristino devono essere condotte da un Centro di Assistenza.</li> </ul>
<p><b>AL 9 TIRAGGIO INSUFF</b></p>	<p>Compare quando il flusso d'aria comburente è sotto una certa soglia.</p>	<ul style="list-style-type: none"> <li>• La camera di combustione è sporca.</li> <li>• Il condotto fumi è ostruito.</li> <li>• La porta fuoco non è chiusa.</li> <li>• Le valvole anticoppio sono aperte-inceppate.</li> <li>• Il debimetro è difettoso.</li> </ul>	<ul style="list-style-type: none"> <li>• Verificare la pulizia del condotto fumario e della camera di combustione.</li> <li>• Verificare la chiusura ermetica della porta.</li> <li>• Verificare la chiusura delle valvole anticoppio.</li> <li>• Altre operazioni di ripristino devono essere condotte da un Centro di Assistenza.</li> </ul>
<p><b>AL E PRESS ACQUA</b></p>	<ul style="list-style-type: none"> <li>• Avviene quando la pressione dell'acqua non rientra nei valori di corretto funzionamento.</li> <li>• Il sistema viene arrestato.</li> </ul>	<p>Avviene quando il trasduttore di pressione inserito nel circuito idraulico rileva una pressione inferiore o superiore ai limiti prestabiliti.</p>	<p>Verificare la causa del problema ripristinando la pressione del circuito e riportando al valore di normale funzionamento.</p>
<p><b>AL A SICUREZZA H<sub>2</sub>O</b></p>	<ul style="list-style-type: none"> <li>• Avviene nel caso di intervento del termostato di sicurezza della temperatura acqua della termo camera con T&gt;95°C.</li> <li>• Il sistema viene arrestato.</li> </ul>	<p>Il termostato di sicurezza ha rilevato una temperatura superiore alla soglia di taratura per un surriscaldamento dell'acqua della termo camera, bloccando il funzionamento del motoriduttore.</p>	<ul style="list-style-type: none"> <li>• Verificare la causa dello eccessivo surriscaldamento.</li> <li>• Sbloccare il termostato interessato al surriscaldamento agendo sul pulsante di ripristino.</li> </ul>

<b>AL B ERRORE TRIAC COC</b>	<ul style="list-style-type: none"> <li>Avviene quando il motoriduttore funziona in continuo e più di 60 sec.</li> <li>Il sistema viene arrestato.</li> </ul>	Il controllo rileva che il relè comando motoriduttore è in avaria (contatti incollati).	Le operazioni di ripristino devono essere condotte da un centro di assistenza.
<b>AL C SONDA ACQUA S1</b>	<ul style="list-style-type: none"> <li>Avviene quando la sonda di rilevamento della T acqua visualizza <math>T_{H_2O} = 0^{\circ}C</math>.</li> <li>Viene attivata la procedura di spegnimento.</li> </ul>	<ul style="list-style-type: none"> <li>La sonda è guasta.</li> <li>La sonda è scollegata dalla scheda.</li> </ul>	Le operazioni di ripristino devono essere condotte da un centro di assistenza.
<b>AL D HOT ACQUA S1</b>	<ul style="list-style-type: none"> <li>Avviene quando la temperatura dell'acqua ha superato i limiti prestabiliti.</li> <li>Il sistema viene arrestato.</li> </ul>	Avviene quando la sonda rileva un valore superiore ai $92^{\circ}C$ .	Verificare la causa del problema ripristinando il guasto e riportando il valore al normale funzionamento.
<b>AL F SONDA ACQUA S2</b>	<ul style="list-style-type: none"> <li>Avviene quando la sonda di rilevamento della T acqua visualizza <math>T_{H_2O} = 0^{\circ}C</math>.</li> <li>Viene attivata la procedura di spegnimento.</li> </ul>	<ul style="list-style-type: none"> <li>La sonda è guasta</li> <li>La sonda è scollegata dalla scheda.</li> </ul>	Le operazioni di ripristino devono essere condotte da un centro di assistenza.
<b>AL G HOT ACQUA S2</b>	<ul style="list-style-type: none"> <li>Avviene quando la temperatura dell'acqua ha superato i limiti prestabiliti.</li> <li>Il sistema viene arrestato.</li> </ul>	Avviene quando la sonda rileva un valore superiore ai $92^{\circ}C$ .	Verificare la causa del problema ripristinando il guasto e riportando il valore al normale funzionamento.
<b>AL I SONDA ACQUA S3</b>	<ul style="list-style-type: none"> <li>Avviene quando la sonda di rilevamento della T acqua visualizza <math>T_{H_2O} = 0^{\circ}C</math>.</li> <li>Viene attivata la procedura di spegnimento.</li> </ul>	<ul style="list-style-type: none"> <li>La sonda è guasta.</li> <li>La sonda è scollegata dalla scheda.</li> </ul>	Le operazioni di ripristino devono essere condotte da un centro di assistenza.
<b>AL M PORTA APERTA</b>	<ul style="list-style-type: none"> <li>In fase di lavoro la caldaia rileva l'apertura della porta fuoco e/o della porta cenere.</li> <li>Il sistema viene arrestato.</li> </ul>	<ul style="list-style-type: none"> <li>La porta fuoco non è chiusa.</li> <li>La porta cenere non è chiusa.</li> <li>L'interruttore micro è difettoso.</li> </ul>	<ul style="list-style-type: none"> <li>Verificare la chiusura ermetica della porta fuoco e/o porta cenere.</li> <li>Altre operazioni di ripristino devono essere condotte dal centro assistenza.</li> </ul>
<b>AL H HOT ACQUA S3</b>	<ul style="list-style-type: none"> <li>Avviene quando la temperatura dell'acqua ha superato i limiti prestabiliti.</li> <li>Il sistema viene arrestato.</li> </ul>	Avviene quando la sonda rileva un valore superiore ai $92^{\circ}C$ .	Verificare la causa del problema ripristinando il guasto e riportando il valore al normale funzionamento.
<b>ATTESA RAFFRED</b>	<ul style="list-style-type: none"> <li>Avviene riaccendendo subito dopo aver spento la caldaia.</li> </ul>	Tentativo di sblocco in fase di spegnimento con la caldaia calda in fase di raffreddamento.	Lo sblocco dell'allarme sarà possibile solamente a spegnimento ultimato.
<b>GUASTO DEBIMET</b>	<ul style="list-style-type: none"> <li>Avviene quando il debimetro viene scollegato.</li> </ul>	Il controllo non rileva la quantità d'aria comb. ma non spegne la caldaia, esclude solo le funzioni del debimetro.	<ul style="list-style-type: none"> <li>Le operazioni di ripristino devono essere condotte da un centro di assistenza.</li> </ul>
<b>PERICOLO GELO</b>	<ul style="list-style-type: none"> <li>Avviene quando la temperatura acqua scende sotto una certa temperatura.</li> </ul>	<ul style="list-style-type: none"> <li>Il controllo della caldaia rileva la temperatura acqua sotto i <math>6^{\circ}C</math> e avvisa tramite il display.</li> </ul>	<ul style="list-style-type: none"> <li>La pompa si accende per movimentare l'acqua all'interno del circuito di riscaldamento.</li> <li>Monitorare la temperatura dell'acqua affinché non scenda sotto i <math>0^{\circ}C</math>.</li> </ul>
<b>SCADENZA SERVICE</b>	<ul style="list-style-type: none"> <li>Avviene quando la caldaia ha superato le 1800 ore di funzionamento o 2000 Kg pellet, dal precedente intervento di manutenzione.</li> </ul>	Avviso di manutenzione straordinaria.	Le operazioni di pulizia-manutenzione straordinaria e di ripristino devono essere condotte da un centro di assistenza autorizzato.

## 12. RICHIESTA DI INTERVENTO E RICAMBI

Per richiedere assistenza e/o ricambio contattare il proprio rivenditore, importatore di zona o il Centro di Assistenza Autorizzato più vicino, esponendo in modo chiaro i seguenti dati:

- modello della caldaia,
- numero di serie,
- data di acquisto,
- lista dei ricambi,
- informazioni sulle anomalie o malfunzionamenti riscontrati.



**Gli interventi sui componenti devono essere effettuati da personale autorizzato e/o qualificato.**



**Prima di ogni intervento accertarsi che sia disinserito ogni collegamento elettrico e che la caldaia sia fredda.**



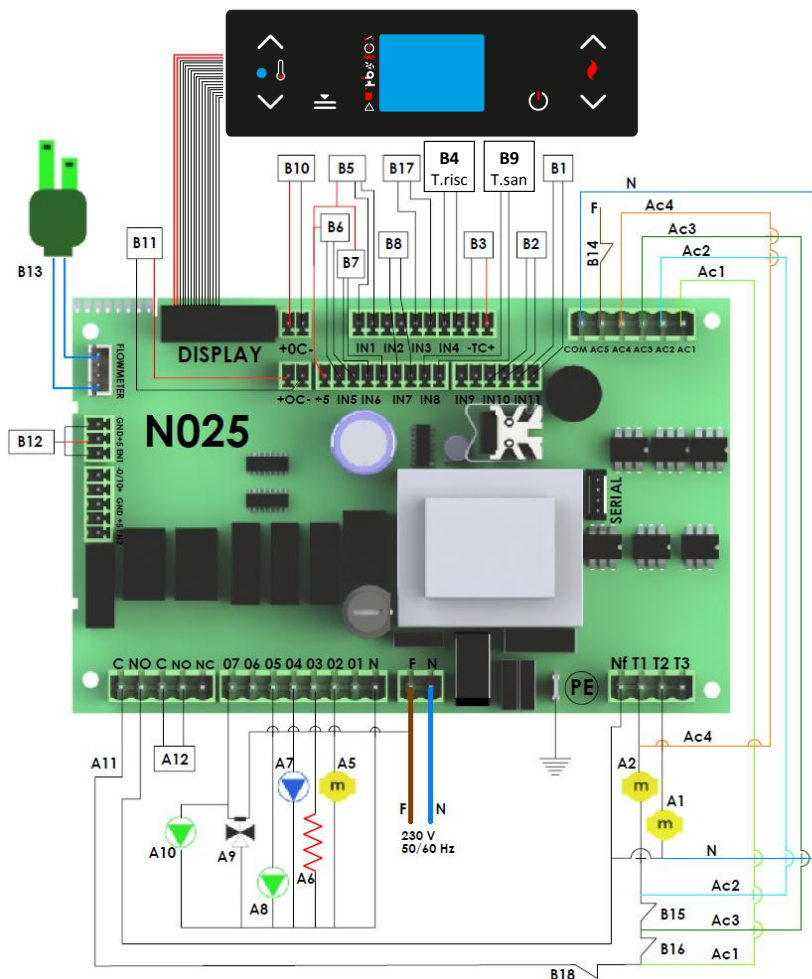
**Utilizzare solo ricambi originali.**

## 13. ALLEGATI

### 13.1 SCHEMA ELETTRICO



Prima di installare la caldaia nell'abitazione verificare la tipologia dell'impianto di riscaldamento; se sono presenti più zone, è necessario inserire un'apposita centralina elettronica per circuiti multizona disponibile come optional. Questo al fine di evitare il surriscaldamento dell'apparecchio per la possibile chiusura contemporanea delle valvole di zona ed il conseguente blocco del flusso di mandata dell'acqua calda.



**Pos. Elemento**

A1	Ventilatore fumi
A2	Motore coclea
A5	Motore coclea serbatoio supplementare
A6	Resistenza elettrica
A7	Pompa riscaldamento abbinata alla valvola 3 vie A9
A8	Pompa riscaldamento abbinata alla 2° pompa A10
A9	Valvola motorizzata a tre vie*
A10	Pompa sanitari abbinata pompa riscaldamento A8
A12	Consenso caldaia ausiliaria AUX*

\* Opt.

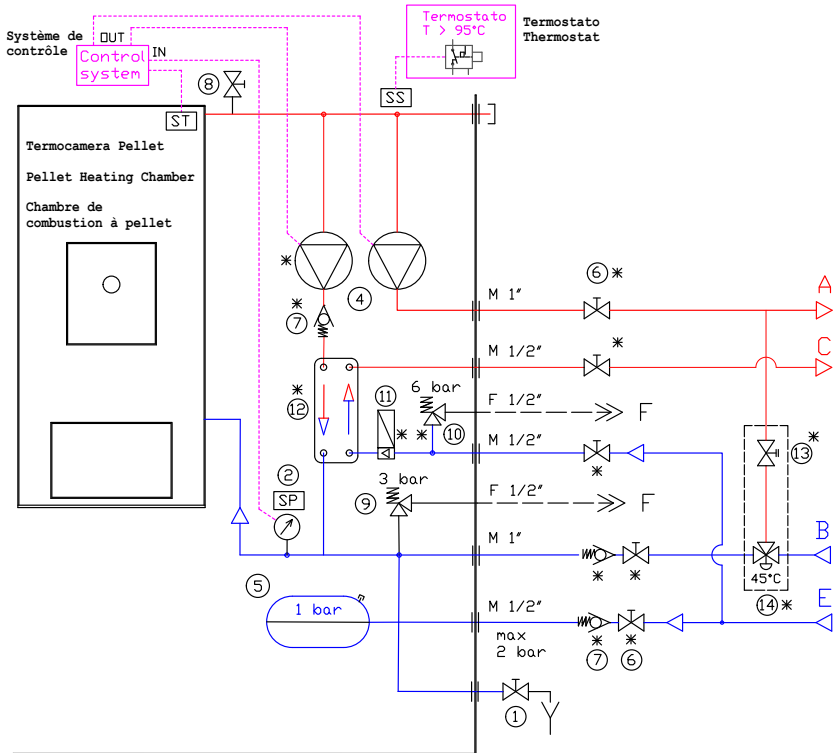
<b>Pos.</b>	<b>Elemento</b>
B1	Sonda H <sub>2</sub> O sicurezza caldaia (S1)
B2	Sonda H <sub>2</sub> O riscaldamento (S2)
B3	Sonda fumi
B4	Termostato ambiente / Termostato puffer riscaldamento*
B5	Trasduttore pressione H <sub>2</sub> O
B6	Livello pellet 1
B7	Livello pellet 2
B8	Sonda H <sub>2</sub> O boiler sanitario (S3)
B9	Flussostato / termostato boiler sanitario*
B12	Encoder estrattore fumi
B13	Debimetro
B14	Pressostato
B15	Termostato sicurezza pellet
B16	Termostato sicurezza H <sub>2</sub> O
B17	Sonda ambiente
B18	Sicurezza microinterruttore portafuoco-cenere

\* Opt.



**13.2 SCHEMA IDRAULICO**

Schema idraulico Caldaia a pellet mod. AMBIENTE



**LEGENDA**

- |   |                                       |    |                                     |
|---|---------------------------------------|----|-------------------------------------|
| 1 | Rubinetto di scarico                  | 10 | Valvola di sicurezza P max 6 bar    |
| 2 | Sensore di pressione / manometro      | 11 | Flussostato                         |
| 4 | Circolatore                           | 12 | Scambiatore a piastre per sanitario |
| 5 | Vaso di espansione a membrana         | 13 | Valvola di bilanciamento circuito   |
| 6 | Rubinetto / Valvola d'intercettazione | 14 | Valvola termostatica automatico     |
| 7 | Vavola di non ritorno                 | SS | Sensore di sicurezza T > 95 °C      |
| 8 | Sfiato aria termocamera / circuito    | ST | Sensore di temperatura acqua        |
| 9 | Valvola di sicurezza P max 3 bar      | SP | Sensore di pressione circuito       |

\* Componenti idraulici da inserire nell'impianto durante l'installazione NON forniti con l'apparecchio

- |   |                                      |   |                                   |
|---|--------------------------------------|---|-----------------------------------|
| A | MANDATA Riscaldamento maschio 1"     | E | Alimentazione acquedotto F1/2"    |
| B | RITORNO Riscaldamento maschio 1"     | F | Scarico acqua in sovrappres F1/2" |
| C | MANDATA Sanitario maschio 1/2" (OPT) |   |                                   |

<b>1. IDENTIFICATION</b> .....	<b>51</b>	6.1.2. Access to the menus.....	72
1.1 Identification of the unit .....	51	6.2 Description of the menu structure .....	73
1.2 Identification of the manufacturer.....	51	6.2.1. Menu 01 - Chrono setting .....	74
1.3 Reference standards .....	51	6.2.2. Menu 02 - User adjustments.....	75
1.4 Data plate .....	51	6.2.3. Menu 03 - User setting.....	76
1.5 General introduction .....	51	6.2.4. Menu 04 - Boiler status .....	77
1.6 General considerations .....	52	6.2.5. Menu 05 - Technician settings.....	77
<b>2. GENERAL INFORMATION</b> .....	<b>52</b>	6.2.6. Using the thermostat - external chronothermostat.....	77
2.1 Recipients.....	52	<b>7. BOILER USE</b> .....	<b>77</b>
2.2 Supply and storage .....	52	7.1 Check before lighting.....	77
2.3 Purpose and contents of the manual.....	52	7.2 Opening - Closing the fire door .....	78
2.4 Symbols used in the manual .....	52	7.3 Pellet loading procedure.....	79
2.5 Manufacturer's liability.....	52	7.4 Startup stage .....	79
2.6 User characteristics.....	53	7.5 Work stage .....	80
<b>3. SAFETY</b> .....	<b>53</b>	7.5.1. Modifying the water temperature setting.....	81
3.1 General safety information .....	53	7.5.2. Cleaning the brazier.....	81
3.2 Safety devices .....	54	7.5.3. DHW with rapid heat exchanger .....	81
<b>4. DESCRIPTION OF THE UNIT</b> .....	<b>55</b>	7.5.4. DHW with storage tank .....	81
4.1 Intended use.....	55	7.5.5. System with puffer / heat accumulator .....	82
4.1.1. Reasonably foreseeable misuse.....	55	7.6 Shutting down procedure .....	82
4.2 Obligations and prohibitions .....	55	<b>8. CLEANING</b> .....	<b>83</b>
4.2.1. Obligations .....	55	8.1 General information .....	83
4.2.2. Prohibitions .....	56	8.2 Cleaning table .....	83
4.3 Technical data .....	56	8.3 Cleaning operations .....	83
4.4 Fuel characteristics .....	58	8.3.1. Cleaning the brazier - brazier holder.....	83
4.5 Technical description .....	58	8.3.2. Cleaning the ash container .....	84
4.6 LAYOUT .....	59	8.3.3. Cleaning the fume extractor and combustion chamber.....	84
<b>5. TRANSPORT AND INSTALLATION</b> .....	<b>61</b>	8.3.4. Cleaning the air flow meter .....	84
5.1 Introduction.....	61	8.3.5. Cleaning the flue - flue connection.....	84
5.2 Packing.....	61	8.3.6. Cleaning the exchanger with turbulator-shaker.....	85
5.2.1. Handling the packing .....	61	<b>9. EXTRAORDINARY MAINTENANCE</b> .....	<b>85</b>
5.2.2. Removing the packing .....	62	<b>10. STORAGE AND DISPOSAL</b> .....	<b>85</b>
5.3 Positioning and technical room .....	63	10.1 Not used for idle periods .....	85
5.3.1. Positioning and limits .....	63	10.2 Disposal.....	86
5.3.2. Boiler room.....	63	<b>11. TROUBLESHOOTING</b> .....	<b>86</b>
5.4 Installation .....	64	<b>12. REQUESTING ASSISTANCE AND REPLACEMENT PARTS</b> .....	<b>89</b>
5.5 Connections to the systems .....	65	<b>13. ANNEXES</b> .....	<b>89</b>
5.5.1. Connection for fume exhaust.....	65	13.1 Wiring diagram .....	89
5.5.2. Connection to the external air inlet.....	67	13.2 Hydraulic diagram .....	92
5.5.3. Electrical connection .....	67		
5.5.4. Hydraulic connection.....	68		
<b>6. CONTROLS</b> .....	<b>71</b>		
6.1 Description of control panel.....	71		
6.1.1. Status indicators .....	72		

## 1. IDENTIFICATION

### 1.1 IDENTIFICATION OF THE UNIT

Type of unit	PELLET HEATING BOILER
Model	AMBIENTE AC27 - AC34
Fuel	WOODEN PELLETS

### 1.2 IDENTIFICATION OF THE MANUFACTURER

Manufacturer	<b>COLA S.r.l.</b> Viale del Lavoro, 7/9 37040 Arcole (Verona) - Italy Tel. +39 045 6144043 - Fax +39 045 6144048 www.colastufe.com
--------------	---

### 1.3 REFERENCE STANDARDS

The unit **complies** with the following directives and technical standards:

2006/42/EC	Machinery Directive
2014/35/EU	Low Voltage Directive
2014/30/EU	Electromagnetic Compatibility Directive
2011/65/EU	RoHS2 - Restriction of hazardous substances in electrical and electronic equipment
UNI EN 303-5	Heating boilers for solid fuels, manually and automatically stoked, nominal heat output of up to 500 kW

Below are some reference standards for installing the unit:

UNI 10683	Heating appliances fired by wood or other solid biofuels - Testing, installation, control and maintenance (for thermo-chemical nominal heat output lower than 35 kW)
UNI 8065	Water treatment in domestic systems
UNI 9182	Hot and cold water supply and distribution installations (DHW)
UNI 10412-2	Safety requirements for systems with residential solid fuels burning appliances with boiler, not exceeding a total nominal heat output of 35 Kw
EN 12828	Design of heating systems
EN 1443	Chimneys - General requirements
EN 60335	Safety of electrical appliances for domestic and similar use

### 1.4 DATA PLATE

The data plate is visible on the inside of the pellet hopper door or on the back of the boiler. It gives the technical data for the unit including the serial number, the CE marking, the test laboratory and the reference test report.

### 1.5 GENERAL INTRODUCTION

All rights are reserved. No part of this instruction manual may be reproduced or transmitted by any electronic or mechanical means, including photocopying, recording or any other storage and control system, for any purposes other than for the exclusive use of the purchaser, without the Manufacturer's written permission.

The Manufacturer shall in no way be held liable for the consequences resulting from any incorrect operations performed by the user.

## 1.6 GENERAL CONSIDERATIONS

All operating and maintenance instructions and recommendations described in this manual shall be followed. For best results, the Manufacturer recommends that you regularly clean the unit and perform maintenance on it to keep it running smoothly.

The Manufacturer guarantees its products, except for parts subject to normal wear, in accordance with the current regulations. For the warranty terms, please contact the importer or the authorised agent who can integrate the compulsory warranty period with an additional period under his sole and exclusive responsibility. The product warranty is invalidated for any trouble, breakage or accident due to failure to comply with or apply the instructions provided in this manual.

**The Manufacturer thanks you for the trust placed in us by purchasing one of our products.**

## 2. GENERAL INFORMATION

### 2.1 RECIPIENTS

This manual is **intended for the user of the heating/hot water system** and is an integral part of the product. The unit is a heat generator exclusively fired by wood pellets in automatic mode, designed to heat the water for heating/DHW at a temperature lower than boiling point. It must be installed indoors and connected to a heating system sized according to its performance and heating capacity.

### 2.2 SUPPLY AND STORAGE

The manual is supplied in **paper format**.

Make sure it always stays with the unit, even if sold, transferred to another owner or installed in another place, so that it can be consulted at any time.

If lost or damaged, contact your authorised Service Centre for another copy.

### 2.3 PURPOSE AND CONTENTS OF THE MANUAL

The purpose of this manual is to provide essential and basic information on proper installation, maintenance and use of the product. Strict observance of the contents ensures a high degree of boiler safety and operation.

### 2.4 SYMBOLS USED IN THE MANUAL

Symbol	Description
	<b>CAUTION!</b> Indicates warnings or procedures related to operator safety.
	<b>IMPORTANT!</b> Indicates particularly important warnings or information that do not affect operator safety.



**CAUTION!**

Indicates warnings or procedures related to operator safety.



**IMPORTANT!**

Indicates particularly important warnings or information that do not affect operator safety.

### 2.5 MANUFACTURER'S LIABILITY

With the delivery of this manual, the Manufacturer declines any liability, civil or penal, direct or indirect, caused by:

- installation not complying with the regulations in force in the country of use and with the safety regulations;
- partial or total failure to observe the instructions in the manual;
- installation by unqualified and untrained personnel;
- use not in compliance with the safety regulations;

- modifications and repairs to the boiler not authorised by the Manufacturer;
- use of replacement parts that are not original or not specific for the product model;
- lack of maintenance;
- exceptional events.

## 2.6 USER CHARACTERISTICS

The boiler user must be an adult and responsible person with the technical knowledge required for routine maintenance of the product's components.



**Do not let children play near the boiler when it is in operation.**

## 3. SAFETY

### 3.1 GENERAL SAFETY INFORMATION



**Before operating the unit, it is necessary to know the position and function of the controls, the operating instructions and the safety instructions in this manual.**

**The device can be used by children not aged less than 8 years, and by people with reduced physical, sensory or mental capabilities, or lack of experience or knowledge, provided under supervision or after the same has received instructions relating to safe use of and understanding of the dangers inherent in it.**

**Children must be supervised to make sure they do not play with the unit and in the place of installation.**

**Do not operate the unit with the fire door and/or ash box door open.**

**The boiler must not be used as an incinerator, but exclusively to heat the water of the heating and/or DHW system, only using wood pellets having the characteristics described in this manual as fuel.**

**Do not use flammable liquids or substances to light the boiler.**

**Do not handle easily flammable or explosive substances near the boiler while it is in operation.**

**Avoid direct contact with parts of the unit that may become very hot during operation.**

**Ensure an ambient temperature of between 0°C and 35°C in the place of installation, avoiding too high air humidity (e.g. in the presence of laundry hanging out to dry).**

**Do not use flammable liquids or substances to light the boiler.**

**Do not modify safety or adjustment devices without the manufacturer's express permission.**

**Any tampering and/or unauthorised replacements with non-original parts of the boiler can create a risk for the user's safety and relieves the manufacturer of any civil or penal liability.**

**Service the boiler at least once a year, planning it in advance with the personnel of the authorised Service Centre.**

**Only use original replacement parts recommended by the manufacturer.**

### 3.2 SAFETY DEVICES

To ensure total safety of the user, the boiler is fitted with a number of safety devices.

Device	Description
<b>Fume exhaust safety</b>	If a certain vacuum level is not reached or the fume exhaust outlet is blocked, the vacuum switch detects the lack of a negative pressure inside the combustion chamber that switches off the auger rotation motor, signalling the anomaly with a message on the control panel <b>“AL8 NO NEG PRESS”</b> or <b>“AL9 INSUF DRAUGHT”</b> .
<b>Combustion chamber overpressure safety</b>	Any and/or sudden combustion fume overpressures inside the chamber and fume exhaust ducts are discharged by opening of the safety valves located above the ash door.
<b>Overheating - Safety thermostats</b>	There are two temperature probes connected to the respective safety thermostats which, in case of overheating, automatically switch off pellet feed. In this case the extractor and/or fans continue working, allowing the unit to cool down rapidly. The fault is displayed on the control panel with the message <b>“AL 7 THERMAL SAF”</b> or <b>“AL A SAFETY H2O”</b> . In case of intervention operate as follows: <ul style="list-style-type: none"> <li>▪ Allow the boiler to cool down for at least 45 minutes.</li> <li>▪ Reset the thermostat by pressing the button near the switch behind the boiler (figure opposite) after removing the protection, and namely: <ul style="list-style-type: none"> <li><b>T1</b> - heating chamber water temperature thermostat</li> <li><b>T2</b> - pellet chute temperature thermostat</li> </ul> </li> <li>▪ Restart the boiler normally.</li> </ul> Pellet hopper thermostat activation temperature: > 85°C Heating chamber thermostat activation temperature: > 95°C
<b>Safety against flare-back in the pellet chute</b>	The solutions preventing flare-back are: <ul style="list-style-type: none"> <li>▪ negative pressure in the combustion chamber.</li> <li>▪ the siphon shape of the pellet chute.</li> <li>▪ the hopper temperature safety.</li> </ul>
<b>Overcurrent protection device</b>	The unit is protected against overcurrent by 2A fuses on the power supply of the electronic card.
<b>Water circuit overpressure safety</b>	Any overpressure of the water inside the chamber, by P>3 bar, is discharged through activation of the safety valve installed in the hydraulic system inside the stove.
<b>Fume extractor fan failure</b>	If the fume extractor fan stops for any reason, the electronic controller instantly stops the pellet supply, displaying the message <b>“AL4 FAN FAIL”</b> .
<b>Opening safety device for fire-door ash-door</b>	The safety microswitch operates when it detects fire door or ash door opening, during normal boiler operation, the electronic control instantly stops the pellet supply, displaying the message <b>“AL M DOOR OPEN”</b> .

# AMBIENTE AC27 - AC34

## 4. DESCRIPTION OF THE UNIT

### 4.1 INTENDED USE

The boiler is designed to heat water intended for domestic heating and DHW.

Permissible function	Permissible fuel
Heating water intended for domestic heating and DHW.	Wood pellets complying with Standard: <ul style="list-style-type: none"> <li>▪ DIN plus 51731, or</li> <li>▪ UNI EN 17225-2, or</li> <li>▪ Ö-Norm M 7135.</li> </ul>

The machine is designed and built to work safely if:

- its is installed up to standard and in compliance with technical regulations in force in the country of installation.
- it is used within the limits stated in the contract and in this manual;
- the procedures in the user manual are followed;
- routine maintenance is carried out within the times and in the manner indicated;
- extraordinary maintenance is promptly carried out if necessary;
- the safety devices are not removed and/or bypassed.

#### 4.1.1. REASONABLY FORESEEABLE MISUSE

**Reasonably foreseeable misuse** is listed below:

- heating food;
- heating areas with a risk of fire and/or explosion;
- drying clothes or similar.

Any other use of the machine other than the one intended must first be authorised in writing by the Manufacturer. In the absence of this written authorisation, the use is considered as “**misuse**”; therefore, the Manufacturer declines any liability for damages or harm caused to property or persons and any kind of warranty shall be rendered null and void.

## 4.2 OBLIGATIONS AND PROHIBITIONS

### 4.2.1. OBLIGATIONS

- Read this instruction manual before performing any operation on the boiler.
- Do not use the boiler improperly, i.e. for uses other than those listed in the “**INTENDED USE**” paragraph.
- Always perform maintenance with the boiler switched off.
- Connect the boiler to an approved flue.
- Connect the boiler to the extraction system by means of a pipe or air inlet from outside.
- Clean the boiler following the times specified in this manual.
- Only use original replacement parts recommended by the manufacturer.
- It is strictly forbidden to use flammable liquid fuels for ignition.
- It is strictly forbidden to install the boiler in bedrooms, bathrooms or in rooms already containing a heating unit without an independent air supply.
- Keep objects that are not heat-resistant and/or flammable at a safe distance.
- Only feed the stove with wood pellets having the characteristics described in this manual.

#### 4.2.2. PROHIBITIONS

**Final users must not:**

- remove or modify the safety, warning or control devices without authorisation;
- perform operations or manoeuvres that are not within their skill set or that may jeopardise their own safety or that of other people;
- replace or modify any boiler components;
- use products other than wood pellets;
- use the boiler as an incinerator;
- use flammable or explosive substances near the boiler while it is in operation;
- use the boiler with the fire door or the ash door open;
- close the combustion air inlet and fume exhaust openings at all.

#### 4.3 TECHNICAL DATA

General data		AMBIENTE AC27	AMBIENTE AC34
Overall dimensions (H x W x D)	mm	1360 x 700 x 700	
Max settable water temperature	°C	80°C	
Max water operating pressure	bar	3	
		0,3	
Heating chamber water capacity	l	30	
Heating hydraulic connections	"	1	
Pellet hopper capacity	kg	68	
Boiler class ref. EN303-5 2012		5	
Pressure drop height side $\Delta T$ 10K	mbar	289	380
Pressure drop height side $\Delta T$ 20K	mbar	90	136
Fumes outlet temperature *	°C	114,6 - 50,2	130,9 - 50,2
Fumes flow rate *	g/s	14,1 - 6,1	15,9 - 6,1
Min - max flue draught	Pa	10 - 14	
	mbar	0,10 - 0,14	
Flue pipe diameter	mm	100	
Electric power supply		230 V - 50 Hz - 2A	
Electric power consumption	W	Ignition 420 - Stand by 2,4 - P.rid. 70	
		P.n. 98	P.n. 105
Empty weight	kg	290	290
Maximum heating capacity with an energy requirement of about 35 W/m <sup>3</sup> .	m <sup>3</sup>	705	871

\* at nominal and reduced heat output

Power		AMBIENTE AC27	AMBIENTE AC34
Heat input *	kW	27,0 - 7,8	33,4 - 7,8
Nominal heat output *	kW	24,7 - 7,1	30,5 - 7,1
Thermal efficiency *	%	91,75 - 91,37	91,14 - 91,37
Hourly consumption *	kg/h	5,56 - 1,61	6,9 - 1,61

\* at nominal and reduced heat output.



<b>Emissions</b>		<b>AMBIENTE AC27</b>	<b>AMBIENTE AC34</b>
CO emission at 10% O <sub>2</sub>	%	0,004 - 0,011	0,006 - 0,011
	mg/m <sup>3</sup>	47,0 - 141,0	70,0 - 141,0
CnHm emission at 10% O <sub>2</sub>	mg/m <sup>3</sup>	0,7 - 10,4	6,8 - 10,4
NOx emission at 10% O <sub>2</sub>	mg/m <sup>3</sup>	145,0 - 123,0	144,0 - 123,0
PP dust emission at 10% O <sub>2</sub>	mg/m <sup>3</sup>	11,7 - 19,7	16,0 - 19,7
<b>Emissions</b>		<b>AMBIENTE AC27</b>	<b>AMBIENTE AC34</b>
CO emission at 13% O <sub>2</sub>	%	0,003 - 0,008	0,004 - 0,008
	mg/m <sup>3</sup>	34,0 - 103,0	51,0 - 103,0
CnHm emission at 13% O <sub>2</sub>	mg/m <sup>3</sup>	0,5 - 7,6	4,9 - 7,6
NOx emission at 13% O <sub>2</sub>	mg/m <sup>3</sup>	105,0 - 90,0	105,0 - 90,0
PP dust emission at 13% O <sub>2</sub>	mg/m <sup>3</sup>	8,5 - 14,3	11,6 - 14,3
<b>Information contained in the Product Fiche (EU) 2015/1187</b>		<b>AMBIENTE AC27</b>	<b>AMBIENTE AC34</b>
Energy efficiency class		A+	A+
Nominal heat output 'Pn' in kW		25	30
Energy efficiency index 'IEE'		120	120
Seasonal space heating energy efficiency 'ηs' in %:		82	82

#### 4.4 FUEL CHARACTERISTICS

The **pellet** is a compound made up of different types of wood pressed with mechanical procedures in compliance with environmental protection regulations, **and is the only fuel for this type of boiler.**

The efficiency and heating capacity of the boiler may vary depending on the type and quality of pellet used.

For proper operation, the pellet heating boiler requires pellets with the following characteristics:

##### **Pellet characteristics**

Dimensions	mm	Ø 6 (± 0.5)
Length	mm	min. 6 - max. 30
Max moisture content		≤ 12 %
Ash content		≤ 0,5 %
Heat value*	MJ/kg	> 17

\* on a dry base

The boiler has a pellet containment hopper with the capacity indicated in the technical data table. The loading compartment is on the top/back, it has to be able to be opened in order to load the pellets and it must stay closed during operation.



**Operation is not possible with traditional wood.**



**It is forbidden to use the boiler as a waste incinerator.**



**The Manufacturer recommends certified fuel (ENPlus, DINPlus, Ö-Norm M7135) is used for its products. The use of poor quality pellets or pellets that do not conform to that specified above will compromise operation of your product and may invalidate the warranty and product liability.**



**Store the pellets in a dry place. Be careful when storing and handling pellet bags. Avoid crushing them and forming sawdust. Any sawdust in the unit's hopper can cause malfunctions and/or the pellet feeding system to stop.**

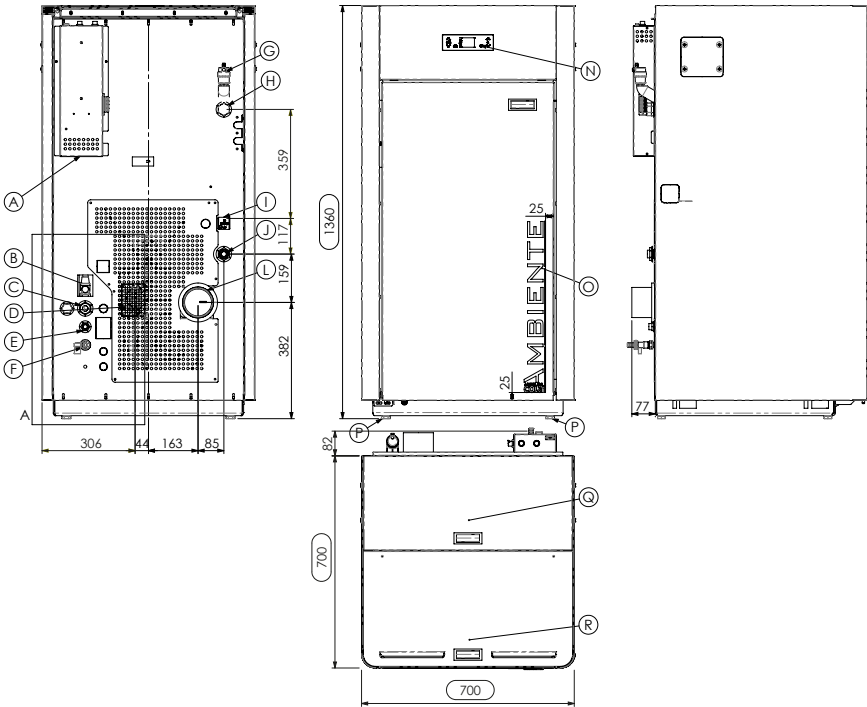
#### 4.5 TECHNICAL DESCRIPTION

The boiler works exclusively on pellets and enables easy installation with the heating and DHW system. Its automatic control systems ensure optimum thermal efficiency and complete combustion; there are also systems to ensure safe operation for the internal components and the user. This unit must only be used for heating water to a temperature lower than boiling point.

A properly installed unit works with any outdoor climate. Critical climatic conditions (strong wind, frost, etc.) can trigger the safety systems that turn the boiler off.

The boiler comes complete with a fume extractor, pellet feed gearmotor and the control - safety components.

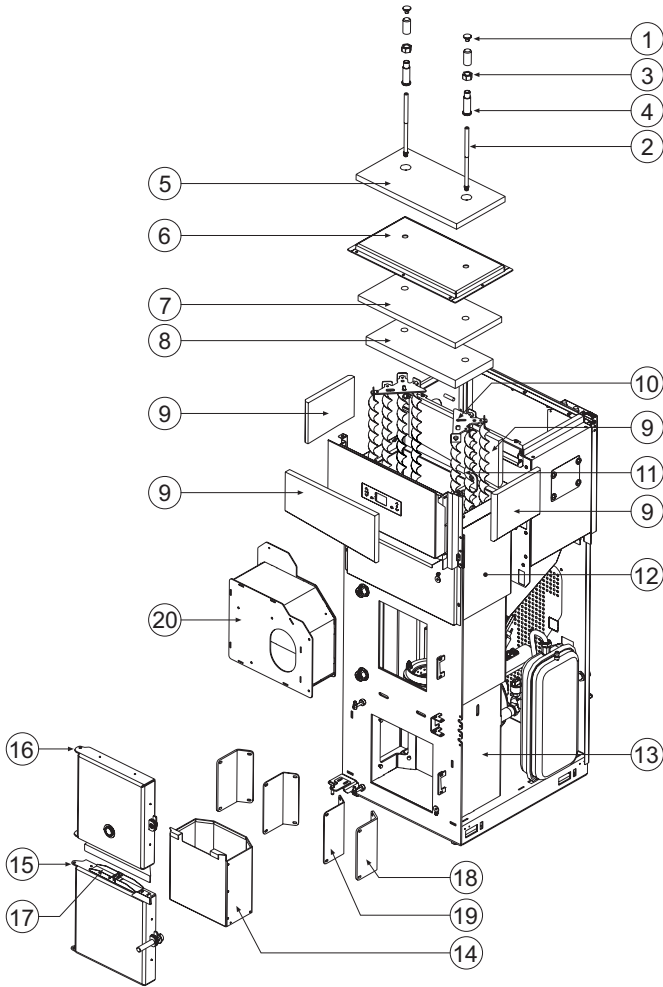
4.6 LAYOUT



**Key**

- A Power cable connection
- B Overpressure water discharge (1/2" F - 3 bar)
- C Heating system return (1" M)
- D Water supply connection (1/2" F)
- E Combustion air inlet Ø 50 mm
- F System water drain
- G System air drain
- H Connection - delivery without pump (1" M)
- I Delivery pump inspection
- J Heating system delivery (1" M)
- L Fume exhaust pipe connection Ø 100 mm
- N Control panel
- O Door to access fire door and ash box
- P Adjustable feet
- Q Pellet hopper door
- R Turbulator shaker knobs access door

**BOILER INTERNAL PARTS**



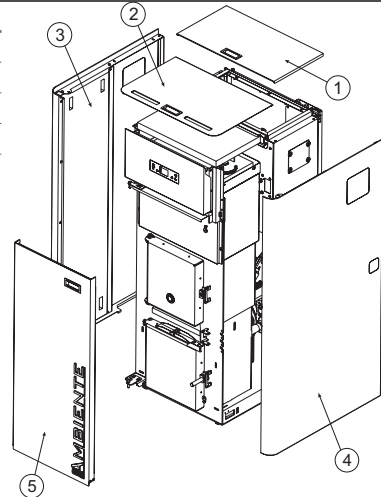
**Legenda**

- |    |  |    |                                       |
|----|--|----|---------------------------------------|
| 1  | Knob with threaded rod                 | 11 | Turbulators                           |
| 2  | Turbulator-shaker device extension pin | 12 | Chamber outer thermal protection      |
| 3  | Bush locking nut                       | 13 | Heating chamber                       |
| 4  | Pin sliding bush                       | 14 | Ash box                               |
| 5  | Upper thermal protection               | 15 | Ash door                              |
| 6  | Outer cover                            | 16 | Fire door                             |
| 7  | Middle protection                      | 17 | Safety valve                          |
| 8  | Vermiculite upper protection           | 18 | Flue gas inspection inspection gasket |
| 9  | Vermiculite side protection            | 19 | Flue gas inspection cover             |
| 10 | Turbulator support                     | 20 | Fume exhaust manifold                 |

# AMBIENTE AC27 - AC34

## BOILER EXTERNAL PARTS

Pos.	Part
1	Pellet hopper door
2	Turbulator shaker knobs access door
3	Right side panel
4	Left side panel
5	Insulated outer door



## 5. TRANSPORT AND INSTALLATION

### 5.1 INTRODUCTION

The unit is delivered complete with all of its mechanical and electrical parts and tested at the factory.

All unit handling, transport and unpacking operations shall be assigned to personnel who:

- are experienced in these operations;
- are instructed and authorised by the Manufacturer;
- are familiar with the unit, its components and the manual.



**Make sure the devices used to lift and transport the boiler can withstand its weight, which is indicated on the data plate and in this manual.**



**During transport and storage, avoid exposure to rain or persistent humidity.**



**The boiler must only be moved in a vertical position by forklift, resting on the base.**

### 5.2 PACKING

#### 5.2.1. HANDLING THE PACKING

Equipment needed

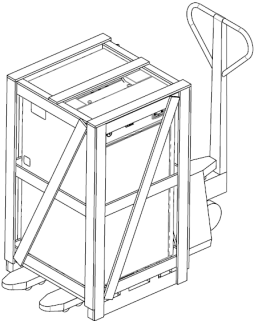
PPE needed

- Forklift



The boiler is delivered wrapped in a protective nylon sheet and packed on a pallet + wooden cage.

Follow the operations below to **handle the packed boiler** :

Step	Action	Image
1	Insert the forklift forks in the seats of the wooden cage.	
2	Slowly lift, ensuring the machine is properly balanced.	
3	Place it in the required location, making sure it is in accordance with the requirements.	



The forklift forks must be long enough to withstand the weight of the machine. Make sure lifting equipment that is suitable for the weight to be lifted is used.

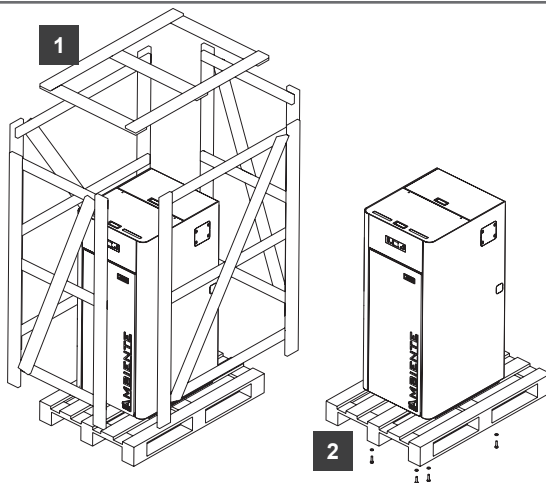
### 5.2.2. REMOVING THE PACKING



Use suitable equipment to remove the boards or wooden parts of the boiler packing.

Follow the operations below to **remove the packing**:

Step	Action
1	Remove the cover and the 4 side panels from the cage.
2	Unscrew the 4 screws holding the base to the bottom of the packing.
3	Remove the boiler from the pallet and follow the operations described in the “ <b>Positioning</b> ” paragraph.



Disposal or recycling of the packing must be done by the end user, in compliance with local regulations on waste and keeping it out of the reach of children or disabled persons.

## AMBIENTE AC27 - AC34

### 5.3 POSITIONING AND TECHNICAL ROOM

#### 5.3.1. POSITIONING AND LIMITS

Place the boiler in the required location, making sure:

- it complies with the requirements of the regulations in force;
- it complies with correct operation of the unit;
- it is possible to operate and service the unit in any position needed to do the work;
- it is provided with adequate ventilation from the outside;
- the air inlets must be designed so that they cannot be obstructed in any way;
- it is provided with a suitable fume exhaust system,
- it is provided with an approved, grounded power socket.



**Set the boiler down on the floor very carefully without any bumping and position it in the required place.**



**Make sure the floor can take its weight, otherwise see a specialized technician.**

Follow the operations below to **position the boiler**:

Step	Action	Image
1	<p>Fit the 4 feet (included the bag supplied) which stabilize the unit if the floor is not perfectly flat.</p> <p><b>Note:</b> to fit and/or adjust the height of each foot, tilt the boiler where and as necessary.</p>	

In the event of simultaneous installation with other heating units, provide an air inlet for each one (according to the instructions for each product).

**The product must not be installed:**

- in rooms containing liquid fuel units with continuous or discontinuous operation that draw combustion air from the room in which they are installed, or;
- containing type B gas units designed for heating rooms, with or without DHW and in adjacent and communicating rooms, or;
- where the negative pressure measured in operation between the outdoor and indoor environment is higher than 4 Pa.



**It is forbidden to place the product in bedrooms, bathrooms, garages or in rooms with a fire risk.**

#### 5.3.2. BOILER ROOM

Ensure that the room has the requirements and characteristics in compliance with current regulations (the volume should not be less than 15m<sup>3</sup>). Also ensure that at least the same amount of air as required for regular combustion flows into the room. It is therefore necessary for the openings made in the room's walls to meet the following requirements:

- have a free section of at least 6 cm<sup>2</sup> for every 1 kW (859.64 kcal/h). The minimum section for the opening must not be less than 100 cm<sup>2</sup>.
- the opening must be at the bottom of an external wall, preferably opposite the one for the flue gas exhaust.



Items and parts that are sensitive to heat or flammable upon contact with the product shall not be stored; these items shall nevertheless be kept at a minimum frontal distance of 100 cm from the outermost point of the product.

## 5.4 INSTALLATION



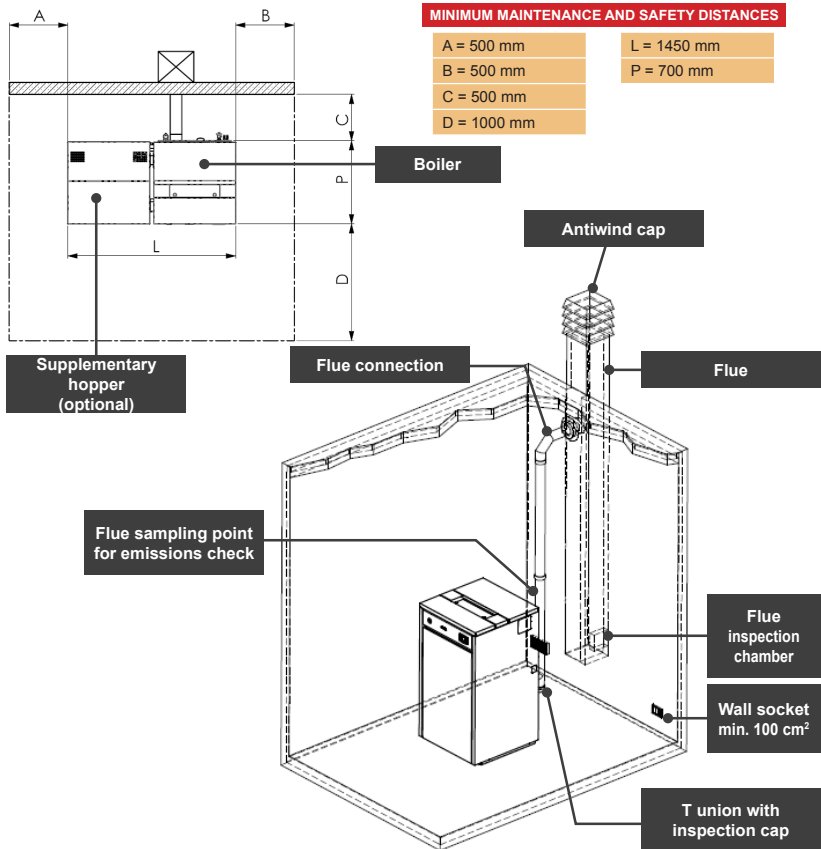
Installation operations must be carried out by a technician who is qualified and/or authorised by the Manufacturer in compliance with the regulations in force in the country of installation (Italy UNI10683), which must provide verbal instructions to the user before using the unit.

### Permissible environmental conditions

Ventilated environment.

Minimum environmental temperature = no less than 0°C

Minimum frontal distance for protecting flammable items = 1 m





## 5.5 CONNECTIONS TO THE SYSTEMS



**The connections must be done by a technician who is qualified and/or authorised by the Manufacturer.**

### 5.5.1. CONNECTION FOR FUME EXHAUST

The boiler works with the combustion chamber in negative pressure and is fitted with a fume extractor for discharge into the flue. There must be one fume exhaust system for every unit, no flue discharges can be shared with other generators.



**The installer must check the efficiency and state of the flue and its conformity with the local, national and European regulations.**

**Only certified pipes and connections with adequate seals guaranteeing their tightness must be used.**

**Make sure there is an inspection device at the bottom of the flue for periodical checking and cleaning, to be done every year (compulsory).**

**Make sure an approved antiwind cap is installed at the top of the flue.**

**Flexible metal tubes or fibre cement pipes are prohibited.**

**In case of fire, turn the boiler off, disconnect the power supply and promptly call the fire department, and avoid continual attempts to extinguish it.**

#### 5.5.1.1. TYPES OF INSTALLATIONS

The components of the fume exhaust system must be chosen in relation to the type of unit to be installed according to:

- **EN 1443** Chimneys - General requirements
- **EN 1856-1** Metal flue liners
- **EN 1856-2** Metal flue pipes
- **EN 1457** Chimneys - Clay/ceramic flue liners
- **EN 13384-1** Chimneys - Thermal and fluid dynamic calculation methods - Part 1: Chimneys serving one heating appliance

Below are some of the reference standards for Italy:

- **UNI 10683** Heating appliances fired by wood or other solid biofuels - Testing, installation, control and maintenance (for thermo-chemical nominal heat output lower than 35 kW)
- **UNI/TS 11278** General technical specification for selecting smoke ducts/chimney flues
- **UNI 10847:2000** Single flue systems for liquid and solid-fuel-fired generators - Maintenance and inspection - Guidelines and procedures

## FLUE

### Description

A vertical duct for collecting and expelling, at an appropriate height from ground, the fumes coming from a single unit and, where permitted, more than one.

*Technical requirements:*

- it must be fumetight, isolated and insulated depending on its use;
- it must have a mainly vertical path with axis deviation < 45°;
- it must be placed at a suitable distance from flammable materials by means of insulation or air gap;
- it must preferably have a continuous, free and independent round internal section;
- it is advisable for the flue to have an inspectionable chamber for the collection of solid materials - and any condensate, placed under the beginning of the fume duct.

## FLUE CONNECTION OR DUCT

### Description

Duct or connection element between the unit and flue for evacuation of fumes.

#### Technical requirements:

- it must not cross rooms where the installation of combustion units is not allowed;
- flexible metal tubes or fibre cement pipes are prohibited;
- the use of counter-sloping elements is prohibited;
- horizontal sections must have an upward slope of at least 3%;
- the length of the horizontal section must be minimal and not more than 3 m;
- there must not be more than 3 changes of direction without the T union;
- with change of direction  $> 90^\circ$  a max. of 2 bends can be used with length in horizontal projection not exceeding 2 m.
- the fume duct must have a continuous section and allow the recovery of soot.

## CHIMNEY CAP

### Description

Device placed on the top of the flue to facilitate the dispersion of fumes into the atmosphere.

#### Technical requirements:

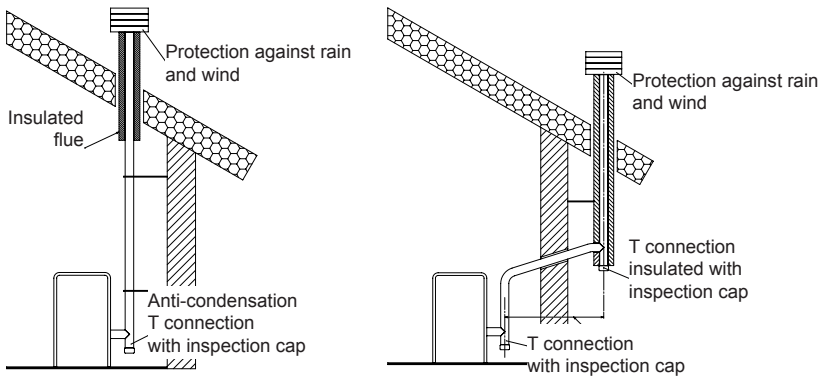
- it must have a section equivalent to that of the flue;
- it must have a useful section not less than double the internal section of the flue;
- it must prevent the entry of rain and foreign bodies and ensure the discharge of fumes in any atmospheric condition;
- it must ensure an adequate dilution of fumes and be positioned outside the backflow area;
- it must be without mechanical means of suction.



**Provide for a sampling point (airtight and easily removable) on the fume connection for periodical emissions checks.**

**The direct discharge of fumes must take place on the roof and not towards closed spaces (even open air).**

### EXAMPLES OF CORRECT CONNECTION TO THE FLUE



### 5.5.2. CONNECTION TO THE EXTERNAL AIR INLET

The boiler must have the combustion air needed to ensure proper operation, through external air inlets. It must be extracted as described below:

- by a **wall air inlet** provided near the boiler, communicating with the outside (free surface of at least 100 cm<sup>2</sup>), carefully positioned so as not to be obstructed and suitably protected externally by a grille;
- **connection directly to the outside** with a pipe of inside diameter 60 mm and max. length 1.5 m suitably protected at the end.
- **through the room adjacent** to that of installation provided the air is free to flow through permanent openings communicating with the outside, meeting the requirements described in the “**Installation**” paragraph.



**The adjacent room must not be subject to a lower pressure than the outside environment due to the draught effect created by the presence of other possible units or suction devices. The adjacent room can not be used as a car garage, for storing combustible material or for activities with fire risk.**

The inlet connection or air intake (diam. 60 mm round section) is located at the back of the boiler and is suitably protected by a grille incorporated in rear sheet metal and removable if necessary; it must also ensure a flow of clean air, free of pollutants, for regular combustion at maximum power.

### 5.5.3. ELECTRICAL CONNECTION



**Make sure the electrical system complies with the regulations and has an earth connection and differential switch in compliance with the current Standards**

The boiler is equipped with a power supply cable without plug. Connect the boiler to an approved 230 V - 50 Hz electrical socket. The power socket must be easily accessible even after the unit has been installed.

If the power cable is damaged, it must immediately be replaced by the service centre and a qualified technician to prevent any risk.



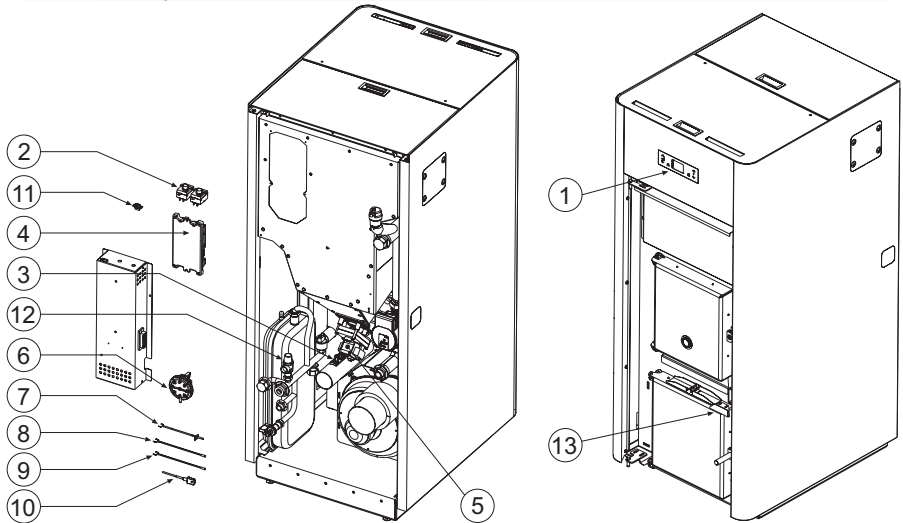
**The power cable must never touch the stove exhaust pipe. The fume duct must have its own earth connection.**



**The voltage supplied by the system must match that specified on the stove data plate and in the technical data section of this manual.**

**COMPONENTI ELETTRICI**

Pos.	Elemento	Pos.	Elemento
1	Control panel	8	Heating chamber water probe
2	Temperature safety thermostats	9	Puffer-storage tank water probe
3	Air flow meter	10	Level probe on pellet hopper
4	Electronic board	11	Serial connection
5	Gearmotor	12	Pressure transducer
6	Vacuum switch	13	Door safety microswitch
7	Fume probe		



**5.5.4. HYDRAULIC CONNECTION**

The heating capacity of the unit must be previously established by calculating the building's heat requirement according to current regulations, by contacting a specialised technician.

Before connecting the boiler to the water circuit, thoroughly clean all system pipes with suitable products to remove any residuals or machining residuals that could compromise the proper operation of the adjustment, control and safety components.

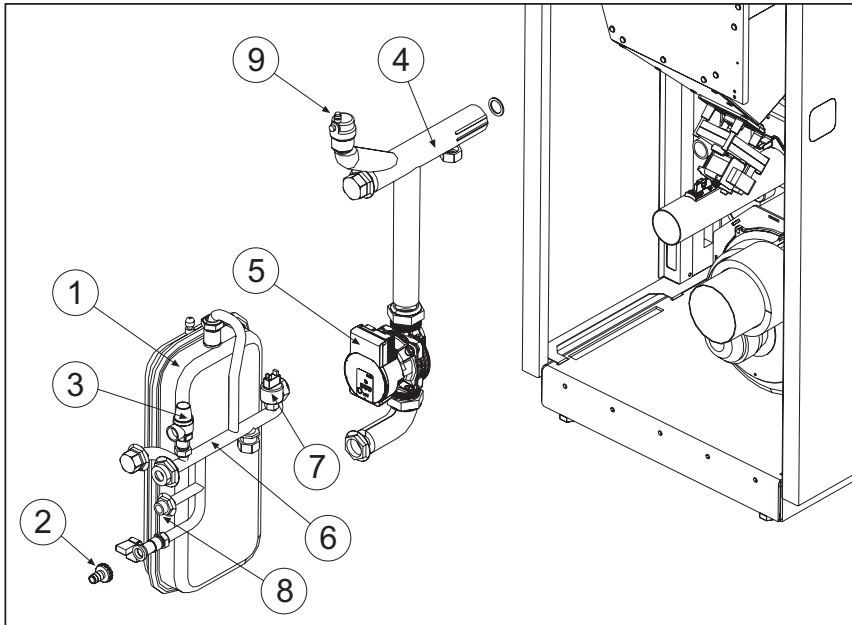


**The chemical-physical characteristics of the system and replenishing water are important for the proper operation and service life of the boiler.**

It is advisable to check the water quality and, in the conditions listed below, provide for treatment:

- very hard water ( > 20°f ),
- considerable amounts of replenishing water or subsequent fillings,
- systems of some complexity and size.

**STANDARD HYDRAULIC COMPONENTS**



**Legenda**

- |   |                                   |   |                                 |
|---|-----------------------------------|---|---------------------------------|
| 1 | Membrane expansion tank           | 7 | Pressure transducer             |
| 2 | System drain cock 1/2"            | 8 | System filling connection 1/2"  |
| 3 | Pressure relief valve             | 9 | Boiler system air venting valve |
| 4 | Delivery pipe with connections 1" |   |                                 |
| 5 | High efficiency circulating pump  |   |                                 |
| 6 | Return pipe with connection 1"    |   |                                 |



**Failure to wash the hydraulic system and introduce a suitable amount of inhibitory liquid renders the unit's warranty null and void. Install shut-off valves between the boiler and the heating system to isolate it from the system when performing routine and/or extraordinary maintenance. Connect the boiler using hoses to allow minor displacements and corrections during installation and maintenance.**

#### 5.5.4.1. SYSTEM WATER FILLING

After carrying out the plumbing connections, it is possible to **fill the unit** and system:

Step	Action
1	Open all the shut-off and air vent valves of the radiators - manifolds - boiler and system.
2	Open the water filling cock gradually, making sure the vent valves work properly.
3	Fill the system slowly, to allow proper and complete evacuation of the air from the vent, bringing the circuit under pressure (for a closed vessel system from 0,9 to 1.1 bar).
4	When finished, close the filling cock and make sure all vent valves have discharged the air from the system.
5	To display the boiler's water circuit pressure, just press the control panel button P5 for 3 seconds.



**The creation of a heating system with installation of the boiler must comply with all the applicable regulations in the country where the system is installed.**

#### 5.5.4.2. DHW SYSTEM

To **connect the boiler to a DHW system** it is advisable to contact a competent technician in order to best optimise the hydraulic and electrical connections, and the performance of the entire system without compromising the unit's functionality.

For the connection to the DHW circuit, one of the following optional accessories is required:

- the internal boiler pump for the hot water tank,
- or DHW plate heat exchanger and internal pump.

On the back of the boiler there are red and black terminals "T.DHW" for the connection of thermostats/flow switches relevant to DHW storage.

For installation/connection with these devices, follow the instructions below:

- 1 Turn the unit off and disconnect the power cord
- 2 With reference to the wiring diagram, connect the two wires of the thermostat/flow switch
- 3 Once the DHW connection has been completed, it is necessary to access the control technical menu and select the type of circuit; each specific function set: **DHW EXCHANGER/FLOW SWITCH, BOILER (S BOILER for probe S3 or T BOILER for thermostat)** appears on the display at the time of the heating/DHW changeover with one of the messages and remains until the end of the DHW demand.
- 4 Check correct operation



**The terminal contacts are voltage-free and therefore must never be live.**

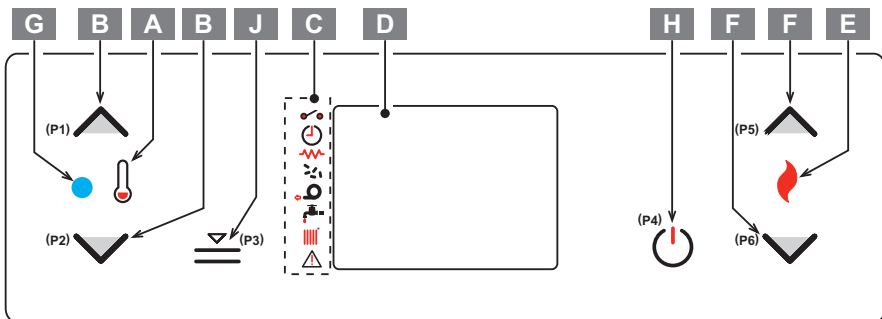
# AMBIENTE AC27 - AC34

## 6. CONTROLS

### 6.1 DESCRIPTION OF CONTROL PANEL

The control panel comprises a backlit LCD display, on/off button “P4”, **SET/MENU button** “P3”, four menu buttons “P1”, “P2”, “P5”, “P6”, and seven boiler operation status LEDs.

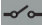


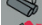




Pos.	Part	Pos.	Part
A	Temperature adjustment indications	F	“P5” and “P6” Flow rate setting buttons
B	“P1” and “P2” Temperature setting buttons	G	IR receiver
C	Status indicators	H	“P4” On/Off button
D	Backlit LCD display	J	“P3” Menu/Selection button
E	Output adjustment indication		



The panel enables boiler lighting and shutdown, adjustment during operation and the setting of management and maintenance programs.

The display shows all the information on boiler operation status.

### 6.1.1. STATUS INDICATORS

Led	Part	Description
	External contact	
	Chrono	
	Heater	Activation of one of the segments on the display signals activation of the corresponding device according to the list opposite.
	auger	
	Fume extractor	
	DHW circuit activation	
	HEATING circuit activation	
	ALARM	

### 6.1.2. ACCESS TO THE MENUS

To **access the menus**, proceed as follows:

Step	Action
1	Press the SET button <b>P3</b> .
2	Press the buttons <b>P5</b> , <b>P6</b> to scroll the various menus.
3	Press the SET button <b>P3</b> to enter the required menu.
4	Press one of the increase/decrease buttons <b>P1</b> , <b>P2</b> to set the required parameter.
5	Press the SET button <b>P3</b> to confirm the parameter value.

On accessing the menu it is possible to obtain the various types of displays and make settings, depending on the access level.



## 6.2 DESCRIPTION OF THE MENU STRUCTURE

Press button **P3** (SET) to access the menu; this is divided into various items and levels for accessing the settings of the electronic controller.

The following table summarises the menu structure with the selections available to the user.

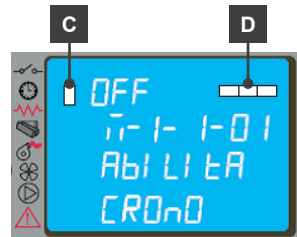
Menu item	Level 2 position	Menu item	Level 3 position	Parameter name	Unit
<b>Menu 01 CHRONO SETTING</b>	M-1-1	Enable Chrono	M-1-1-01	Enable Chrono	ON/OFF
	M-1-2	Day Program	M-1-2-01	Day Chrono	ON/OFF
			M-1-2-02	Start 1 Day	
			M-1-2-03	Stop 1 Day	
			M-1-2-04	Start 2 Day	
			M-1-2-05	Stop 2 Day	
			M-1-3-01	Day Chrono	ON/OFF
			M-1-3-02	Start Progr-1	
			M-1-3-03	Stop Progr-1	
			M-1-3-04	Monday Prog-1	
			M-1-3-05	Tuesday Prog-1	
	M-1-3-06	Wednesday Prog-1			
	M-1-3-07	Thursday Prog-1			
	M-1-3-08	Friday Prog-1			
	M-1-3-09	Saturday Prog-1			
	M-1-3-10	Sunday Prog-1			
	M-1-3-11	Start Progr-2			
	M-1-3-12	Stop Progr-2			
	M-1-3-13	Monday Prog-2			
	M-1-3-14	Tuesday Prog-2			
	M-1-3-15	Wednesday Prog-2			
	M-1-3-16	Thursday Prog-2			
	M-1-3-17	Friday Prog-2			
	M-1-3-18	Saturday Prog-2			
	M-1-3-19	Sunday Prog-2			
	M-1-3-20	Start Progr-3			
	M-1-3-21	Stop Progr-3			
	M-1-3-22	Monday Prog-3			
	M-1-3-23	Tuesday Prog-3			
	M-1-3-24	Wednesday Prog-3			
	M-1-3-25	Thursday Prog-3			
	M-1-3-26	Friday Prog-3			
	M-1-3-27	Saturday Prog-3			
	M-1-3-28	Sunday Prog-3			
	M-1-3-29	Start Progr-4			
	M-1-3-30	Stop Progr-4			
	M-1-3-31	Monday Prog-4			
	M-1-3-32	Tuesday Prog-4			
	M-1-3-33	Wednesday Prog-4			
	M-1-3-34	Thursday Prog-4			
	M-1-3-35	Friday Prog-4			
	M-1-3-36	Saturday Prog-4			
M-1-3-37	Sunday Prog-4				
M-1-4-01	Week-End Chrono	ON/OFF			
M-1-4	Week-End Program	M-1-4-02	Start 1 Week-End		
		M-1-4-03	Stop 1 Week-End		
		M-1-4-04	Start 2 Week-End		
		M-1-4-05	Stop 2 Week-End		
		M-2-1	Set Clock		--
M-2-2	Standby mode		ON/OFF		
M-2-3	Initial load		On		
M-2-4	Pellet type		Pellet adjustment	0	
M-2-5	Initial load auger 2			On	

<b>Menu 03 USER SETTINGS</b>	M-3-1	Language	--	
	M-3-3	Buzzer mode	ON/OFF	
	M-3-4	Lighting	0 - 100	
	M-3-6	Heating Delta	0.5 - 20°C	
	M-3-7	Storage tank- Puffer Delta	0.5 - 20°C	
	M-3-8	Pellet level	ON/OFF	
	M-3-9	DHW control	ON/OFF/EST	
	<b>Menu 04 BOILER STATUS</b>	Menu for technician		
	<b>Menu 05 TECHNICIAN SETTINGS</b>	Menu for technician		
<b>Menu 06 INSTALLER SETTINGS</b>	Menu for technician			

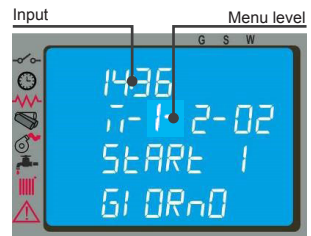
### 6.2.1. MENU 01 - CHRONO SETTING

Allows all chronothermostat functions to be enabled/disabled; select **ON** to activate the function and display the relevant segment/LED (**D**).

When **Daily**, **Weekly** or **Week End** programming is entered, the appropriate segment/LED (**C**) appears in the top right of the display.

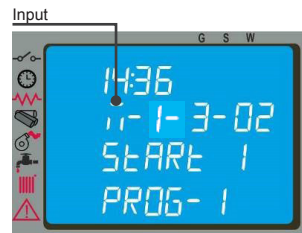


By accessing the submenu: **DAY PROGRAM**, the daily chronothermostat functions can be enabled/disabled and set. It is possible to set two operation stages delimited by the times set according to the following table where the setting **OFF** tells the clock to ignore the command.



Selection	Meaning	Possible values
START 1	Activation time	time - OFF
STOP 1	Deactivation time	time - OFF
START 2	Activation time	time - OFF
STOP 2	Deactivation time	time - OFF

By accessing the submenu: **WEEK PROGRAM** it is possible to enable/disable and set the weekly chronothermostat functions. The weekly programmer has 4 independent programs whose final effect consists of a combination of the 4 programmings. The weekly programmer can be activated or deactivated; also, by setting OFF in the time field, the clock ignores the corresponding command.

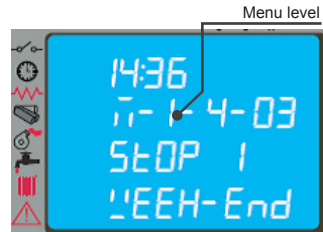


## AMBIENTE AC27 - AC34



Carry out programming making sure not to overlap the hours of activation and/or deactivation on the same day in different programs.

By accessing the submenu: **WEEK-END PROGRAM** it is possible to enable/disable and set the week-end (Saturday - Sunday) chronothermostat functions.



Activate **WEEK-END** programming only after deactivating the weekly programming. To avoid unwanted startup and shutdown operations, only activate one program at a time. Deactivate the daily program if the weekly program is required; with this setting it is advisable to deactivate the week-end program.

### 6.2.2. MENU 02 - USER ADJUSTMENTS

With this menu it is possible to do a number of settings as follows:

#### Set Clock

##### Description

Before operating with the boiler, it is necessary to set the current time and date so that there is a reference for possible chrono programming. The electronic controller has a lithium battery, model CR2032 3 Volt, giving the internal clock an autonomy of more than 4-5 years; with the boiler off, whenever the clock does not keep the time, or a series of zeros is displayed at restart, the battery must be replaced by calling an authorised service centre.

#### Standby mode

##### Description

On activating this function, the boiler shuts down automatically after the water temperature has reached the set value ( $T_{set} + \Delta T$ ) for a given time. The next automatic relighting will be possible only when the temperature falls below the SET temperature by a few degrees and precisely ( $T_{set} - \Delta T$ ) where  $\Delta T$  default = 3°C. Manual commands from the control panel have priority over programming. With the selection **OFF** the boiler does not activate the **STANDBY** mode and functions normally activating the **MODULATION** function when the temperature exceeds the **SET** value.

#### Initial load

##### Description

Setting this function allows activation of gearmotor operation, with the boiler off or cold, for pellet preloading of 90 sec. It starts with button **P1** and stops with button **P4**.

#### Pellet type

##### Description

With the function on, press the buttons **P1** or **P2** to increase or reduce pellet loading to optimise consumption and combustion, depending on the type of pellets used.

## Initial load auger 2

### Description

Setting this function allows activation of gearmotor operation relevant to the supplementary hopper for a fixed time. It starts with button P1 and stops with button P4 (provided that the level sensor is exposed).

## 6.2.3. MENU 03 - USER SETTING

With this menu it is possible to carry out the following settings:

### Language

#### Description

With this selection it is possible to select the dialogue language from those available entered in the menu, and namely: **ITALIAN - FRENCH - ENGLISH - GERMAN - SPANISH**.

### Buzzer

#### Description

With this selection it is possible to activate/deactivate boiler acoustic signalling.

### Lighting

#### Description

With this selection it is possible to change the brightness of the backlit display from a minimum of 0 to a maximum of 100.

### Heating Delta

#### Description

With this selection, it is possible to set:

- the range between the SET temperature and the actual boiler shutdown temperature;
- the range between the SET temperature and the actual boiler relighting temperature.

This range can be set from a min. of 0.5°C to a max. of 20°C depending on the customer's needs and/or the type of system.

### Boiler/Puffer Delta

#### Description

With this selection, it is possible to set:

- the range between the SET temperature and the actual boiler relighting temperature.

This range goes from a min. of 0.5°C to a max. of 20°C depending on the customer's needs and/or the type of system.

### Pellet level

#### Description

With the selection set to ON, the no pellets signal can be managed with:

- a message on the panel "**NO PELLETS**";
- management of a supplementary pellet hopper (available on request).

With the selection OFF, the possible supplementary hopper is disabled and no message appears on the panel.

**DHW control**

**Description**

The selection ON allows to manage DHW from the storage tank or heat exchanger through the signal from the thermostat or flow switch.

The selection EST allows domestic hot water to be controlled in the summer (with heating off), via the signal from thermostat or probe. Selecting this item enables operation of just the DHW branch; standby is forced to ON and post-circulation follows that set in the menu M-6-9. The summer function can be displayed only if the menu M-6-8 is set to T-PUFFER or S-PUFFER.

**6.2.4. MENU 04 - BOILER STATUS**

With this selection it is possible to display the instantaneous boiler status giving the operating status of the various devices connected to it; various pages placed in succession are available for monitoring.

**6.2.5. MENU 05 - TECHNICIAN SETTINGS**

This selection is reserved for the service centre authorised technician.



**Modification of the technical parameters of menu 05 must be done by authorised and competent personnel; any changes made at random can cause serious damage for which the Manufacturer declines any liability.**

**6.2.6. USING THE THERMOSTAT - EXTERNAL CHRONOTHERMOSTAT**

To use an **external thermostat**, contact an authorised technician and for installation proceed as follows:

Step	Action
1	Turn off the power and unplug the power cable.
2	With reference to the wiring diagram, connect the two thermostat wires to the relevant "T. heating" terminals, one red and the other black located on the back of the boiler.
3	Check correct operation.



**If using the external thermostat-chronothermostat, it is advisable to disable STANDBY mode and disable CHRONO programming of the control unit. The terminal contacts are voltage-free and therefore must never be live.**

All the menu functions do not change for each of the settings.

Activation of the external thermostat-chronothermostat is signalled by lighting up of the status bar segment LED on the display.

If met, the thermostat shuts down the boiler, displaying the status on the panel.

**7. BOILER USE**

**7.1 CHECK BEFORE LIGHTING**

**Before lighting the boiler**, check the following points:

- make sure to have read and understood the information given in the manual;
- follow the oral instructions on operation of the unit provided by the installer prior to use.
- the hopper must be filled with pellets;
- the combustion chamber must be clean;
- the brazier must be completely free, cleaned of any combustion residuals and correctly fitted in the brazier holder;
- check hermetic closing of the fire door and ash door;

- check the connection of the power cable and switching to **ON/1** of the power switch.
- check opening of the delivery and return shutoff valves as well as the water circuit pressure.



**At first startup, remove all the components that could burn (instructions/label) from the boiler firebox.**

The boiler must not be operated without its cladding.

Avoid the formation of smoke and unburned products during lighting and/or normal operation; an excessive amount of unburned pellets in the brazier must be removed manually before proceeding with lighting.

Any lighting done after long idle periods requires the removal of any residual pellets that have remained inside the hopper, in being damp fuel no longer suitable for combustion, and complete cleaning of the combustion chamber.

Any lighting done after long idle periods requires the removal of any residual pellets that have remained inside the hopper, in being damp fuel no longer suitable for combustion, and complete cleaning of the combustion chamber.

If lighting after long idle periods, restore any pellets that have remained inside the hopper and completely clean the combustion chamber.

At every unit lighting, check the correct position of the brazier and turbulator shaker device.

## 7.2 OPENING - CLOSING THE FIRE DOOR



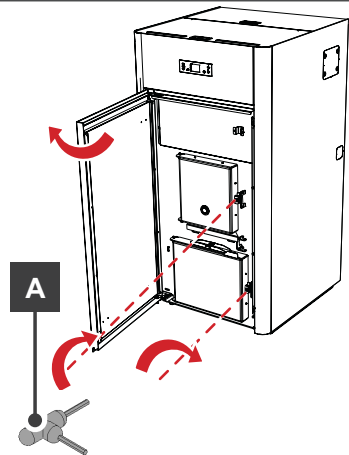
The boiler must only operate with the fire door, ash door and outer door always closed.

Step	Action
1	To open the outer door, pull outwards.
2	To open the door, insert the handle provided ( <b>A</b> ) and turn clockwise.

**(A)** Handle for opening-closing the fire door and ash box door:

- to open = anticlockwise
- to close = clockwise

Image



## AMBIENTE AC27 - AC34

### 7.3 PELLET LOADING PROCEDURE



Do not load non-conforming fuels in the hopper.  
Do not put foreign bodies such as containers, boxes, bags, metals, etc., in the hopper.



The use of poor quality or non-conforming pellets will damage and compromise the unit's operation, invalidating the warranty and relieving the manufacturer of any liability.

Load the pellets as follows:

Step	Action
1	Open the pellet hopper door on the back of the boiler.
2	Manually load the pellets. <b>Note:</b> loading can be done with the machine on or off.
3	Pour the pellets in, taking care not to overfill the hopper.



The use of pellets with characteristics different from those tested by the technician during first lighting involves a new setting of the boiler pellet loading parameters; this operation is not covered by the warranty.



The pellet hopper lid must always remain closed; it must only be opened when loading fuel.



The bags of pellets must be kept at least 1.5 m from the boiler.

### 7.4 STARTUP STAGE

Light the boiler as follows:

Step	Action
1	Press button "P4" for 3 seconds. <b>Note:</b> the message "START" will appear on the display. This stage is automatic and managed entirely by the electronic controller without the possibility of changing the parameters.

Alternatively, the boiler can be lit as follows:

Step	Action
1	Press buttons "P4" and "P5" simultaneously for 3 seconds. <b>Note:</b> the message "AWAITING REQUEST" appears on the display. With this mode the boiler switches to standby status and carries out the lighting-start stage only if a request for heat is recognised, e.g. to heat the water or for DHW (if available).



The boiler carries out the startup stages in sequence according to the procedures defined by the parameters that manage levels and times, reaching the work condition unless anomalies or alarms occur, according to the following table:

Status	Devices			
	igniter	flue extraction	auger	exchanger
OFF	OFF	OFF	OFF	OFF
START - PREHEATING	ON	ON	OFF	OFF
PELLET PRELOAD	ON	ON	ON	OFF
AWAITING FLAME	ON	ON	OFF	OFF
PELLET LOADING	ON	ON	ON	OFF
FIRE PRESENT	OFF	ON	ON	ON
WORK	OFF	ON	ON	ON
WORK MODULATE	OFF	ON	ON	ON
BRAZIER CLEANING	OFF	ON	ON	ON
FINAL CLEANING	OFF	ON	OFF	-

After a certain time has elapsed, if the fume temperature has not reached the permissible minimum value the boiler goes in alarm status.



**Do not use flammable liquids to light the unit.**

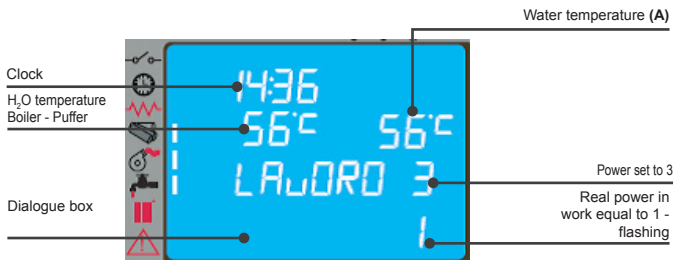


**In case of persistent failed lighting, contact the Service Centre.**

## 7.5 WORK STAGE

After the “**STARTUP**” stage, the boiler goes to the “**WORK**” mode which is the normal operation mode. The user can adjust the heating power from the max. value of 5 to a min. of 1 with the buttons “**P6**” and “**P5**”.

DHW circuit function activation “**ON**” is displayed by the segment/LED (**A**).



**Make sure to check the pellet level in the hopper so that the flame does not go out due to lack of pellets.**



**The pellet hopper lid must always remain closed; it must only be opened when loading fuel.**

During the work stage, the operations described in the following paragraphs can be performed.



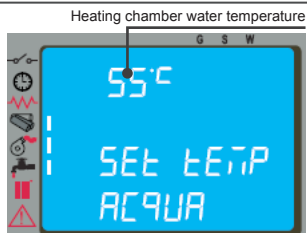
## 7.5.1. MODIFYING THE WATER TEMPERATURE SETTING

### Description

To modify the water temperature, press button **P1** and then increase or decrease the temperature parameter with buttons **P1** and **P2**.

When the water temperature has reached the set value, the power is automatically brought to the min. value, **MODULATION** status.

### Image



When the fume temperature reaches a set max. value the message **MODULATE F** appears on the control panel and the stove activates the flame modulation procedure without any user intervention, whereas if the temperature exceeds 285°C the alarm **"AL3 HOT FUMES"** appears and the boiler activates the shutdown procedure.

## 7.5.2. CLEANING THE BRAZIER

### Description

During normal operation in work mode, the **"BRAZIER CLEANING"** mode is activated at parameter-fixed intervals for a set duration.

### Image



## 7.5.3. DHW WITH RAPID HEAT EXCHANGER

### Description

When hot water is required, the display shows the message **DHW EXCH** and the LED indicated by the tap lights up. The function is carried out only if the boiler is on, and the water inside the heating chamber has reached a sufficient temperature. In the remaining cases the service is not provided.

## 7.5.4. DHW WITH STORAGE TANK

### Description

This type of installation requires the use of an external thermostat or a probe S3 (optional), which measures the DHW tank temperature.

- In the former case, temperature **SETTING** is obtained by adjusting the puffer thermostat controller.
- In the latter case, to modify the temperature it is necessary to press button **P2** on the control panel and then increase or decrease the temperature value with buttons **P1** and **P2**.

The DHW function is activated when the temperature falls below the **SET** temperature. During the **STANDBY** phase, the boiler automatically lights and goes to **WORK** mode. Once the work temperature of the heating chamber water is reached, the supply of water to the storage tank (puffer) is activated. The boiler display shows the message **DHW** and the respective **LED** lights up.

When the **SET** temperature of the storage tank is satisfied, the **BOILER** activates the heating system.

If there is no further demand, the boiler goes on **STANDBY** or to **MODULATION**, depending on the settings.

If the boiler is in **OFF** status, it does not turn on and does not provide the service.

### 7.5.5. SYSTEM WITH PUFFER / HEAT ACCUMULATOR

#### Description

This type of installation requires the use of an external thermostat or a **S2**, which measures the puffer water temperature.

- In the former case, temperature **SETTING** is obtained by adjusting the puffer thermostat controller.
- In the latter case, to modify the temperature it is necessary to press button **P1** on the control panel and then increase or decrease the temperature value with buttons **P1** and **P2**.

When the temperature drops below the **SET** external thermostat temperature:


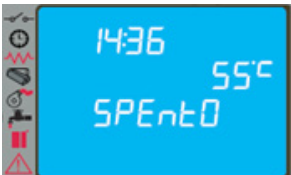
- if the boiler is in the **AWAITING REQUEST** stage, it automatically turns on and goes to **WORK** status and the supply of water to the puffer is activated when the work temperature of the heating chamber water is reached.

When the puffer **SET** temperature is met, the boiler goes to **AWAITING REQUEST** (make sure to set the **STANDBY** function to **ON**).

- If the boiler is in **OFF** status, it does not turn on and does not provide the service.
- It is possible to choose the temperature **SETTING** of the DHW storage tank and of heating from a min. of 54°C (STD pump start value) to a max. of 80°C with minimum return temperature not lower than (50-55)°C in order to prevent condensation inside the chamber.

## 7.6 SHUTTING DOWN PROCEDURE

Shut down the boiler as follows:

Step	Action	Image
1	<p>Press button <b>P4</b> for about 2 seconds.</p> <p><b>Note:</b> the auger is immediately stopped and the fume extractor is brought to high speed, making the message "<b>FINAL CLEANING</b>" appear on the display.</p>	
2	<p>At the end of the operation, the message "<b>OFF</b>" will appear in the dialog box.</p>	



During the shutdown stage the boiler cannot be restarted until the fume temperature has fallen below a set value for a fixed time, with the message "**WAITING COOL**" appearing in the dialogue box.

## AMBIENTE AC27 - AC34

### 8. CLEANING

#### 8.1 GENERAL INFORMATION



Boiler cleaning is very important to prevent: poor combustion, deposits of ash and unburnt products in the brazier, as well as thermal efficiency.



Cleaning operations for all parts must be carried out with the boiler unplugged and cold.



Clean the brazier regularly at every lighting and/or pellet reloading.



Dispose of cleaning waste in accordance with the current local regulations.

#### 8.2 CLEANING TABLE

Given below are the control and/or maintenance operations for correct boiler use and operation.

Part	daily	weekly	monthly	quarterly	annually
Brazier - Ash compartment - Ash box	♦				
Heating chamber tube bundle - Ash compartment		♦			
Heating chamber tube bundle - Flue connection			♦		•
Manifold - fume extractor				♦	•
Ash - fire door seal					•
Pipe - flue connection					•

♦ = routine operation that can be carried out by the user / • = extraordinary operation that must be carried out by the authorised Service Centre



The door seals must be checked periodically to prevent air from entering and ensure combustion chamber low pressure.

#### 8.3 CLEANING OPERATIONS

##### 8.3.1. CLEANING THE BRAZIER - BRAZIER HOLDER

Clean the brazier as follows:

Step	Action
1	Remove the brazier.
2	Remove the ash deposited in the combustion chamber and brazier holder. <b>Note:</b> a suitable vacuum cleaner may be used.



This operation must be carried out daily to ensure perfect combustion conditions, since the brazier holes allow the flow of combustion air.

Also make sure the secondary air holes in the side pipes of the brazier holder are free of any combustion residuals and ash.

When necessary, clean the fire door glass for visually checking the flame inside the combustion chamber.

**Brazier status**



Brazier dirty



Brazier clean



Brazier holder clean



The brazier must rest on the brazier holder and precisely on the entire ring band without air gaps.

**8.3.2. CLEANING THE ASH CONTAINER**

Clean the ash container as follows:

Step	Action
1	Open the ash door.
2	Remove the ash and any combustion residuals using a suitable vacuum cleaner.
3	The door must be closed after cleaning.

The ash container can be cleaned **every 2-3 days** depending on boiler use.

**8.3.3. CLEANING THE FUME EXTRACTOR AND COMBUSTION CHAMBER**

At least once a year and in compliance with the message 'SERVICE DUE' the combustion chamber must be cleaned, removing all combustion residues from all the internal fume ducts and flueways.

Clean the combustion chamber as follows:

Step	Action
1	Open the top cover of the boiler, the heating chamber cover and the bottom inspection door by undoing the fastening screws.
2	Then clean the turbulators and internal fume pipes.
3	Refit everything and check correct operation.

It is also important to clean the fume extractor, the bottom fume manifold via the inspection door compartment located behind the ash box and the fume manifold behind the combustion chamber by removing the left side panel.

**Every 3-4 months** clean the inside walls of the combustion chamber and top fume manifold using suitable equipment (brushes) and replace the vermiculite walls if necessary.

**Every 1800 hours of operation or 2000 Kg pellet** by means of a message "SERVICE DUE", the boiler signals the need for extraordinary maintenance (not under warranty) to be performed by qualified personnel who will carry out complete cleaning and reset the message.



Any knocking or forcing can damage the fume extractor, making it noisy during operation; therefore it is advisable to have this operation carried out by qualified personnel.

**8.3.4. CLEANING THE AIR FLOW METER**

There is an air flow meter (it measures the flow of combustion air) inside the inlet pipe that requires periodical internal cleaning **every 3-4 months**, using suitable equipment (blowing compressed air or suitable brushes).

**8.3.5. CLEANING THE FLUE - FLUE CONNECTION**

The flue connection must be cleaned at least **once a year or whenever necessary**. Cleaning requires the suction and removal of the residuals in all the vertical and horizontal sections as well as the bends from the unit to the flue.

It is advisable to also **clean the flue every year**, to ensure correct and safe evacuation of fumes.

**8.3.6. CLEANING THE EXCHANGER WITH TURBULATOR-SHAKER DEVICE**

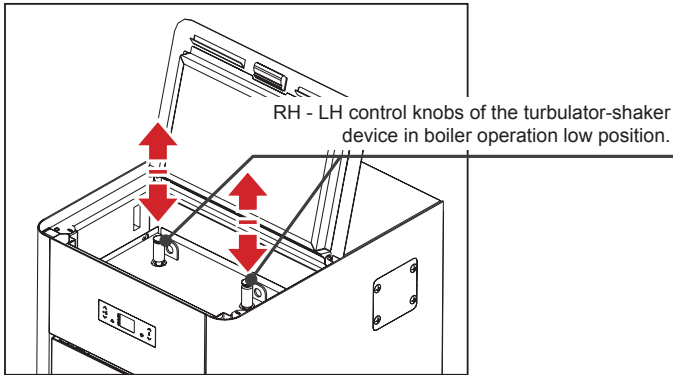
The flueways inside the heating chamber must be cleaned at least once **every 2-3 days** by opening the access door and operating the two knobs with up and down movements..



**Do this with the boiler off and cold.**



**At the end of the operation make sure the turbulators are in the rest position on the lowest level.**



**9. EXTRAORDINARY MAINTENANCE**

**Every 1800 hours of operation or 2000 Kg burnt pellet** by means of a message “**SERVICE DUE**”, the boiler signals the need for extraordinary maintenance (not under warranty) to be performed by qualified personnel who will carry out complete cleaning and reset the message. Operations on the internal parts of the boiler must be carried out by qualified personnel. Contact the nearest Authorised Service Centre.



**Make sure the boiler is unplugged and cold before carrying out any work on it.**

**10. STORAGE AND DISPOSAL**

**10.1 NOT USED FOR IDLE PERIODS**

If the boiler is **not used for long periods** (and/or at the end of each season), proceed as follows:

Step	Action
1	Remove all the pellets from the hopper.
2	Disconnect the power supply.
3	Clean thoroughly and, if necessary, have any damaged parts replaced by qualified personnel.
4	Protect the boiler from dust with suitable covering.
5	Store in a dry and safe place protected from atmospheric agents.

## 10.2 DISPOSAL

Follow the operations below for boiler **decommissioning**:

Step	Action
1	Disconnect the boiler from the power supply and unplug it from the socket.
2	Empty all pellets from the hopper.
3	Seal the boiler inside strong packing.
4	Dispose of the boiler as required by the regulations in force in the country of installation.

### Information for management of electric and electronic appliance waste containing batteries or accumulators



This symbol, which is used on the product, batteries, accumulators or on the packaging or documents, means that at the end of its useful life, this product, the batteries and the accumulators included must not be collected, recycled or disposed of together with domestic waste.

Improper management of electric or electronic waste or batteries or accumulators can lead to the leakage of hazardous substances contained in the product. For the purpose of preventing damage to health or the environment, users are kindly asked to separate this equipment and/or batteries or accumulators included from other types of waste and to arrange for disposal by the municipal waste service. It is possible to ask your local dealer to collect the waste electric or electronic appliance under the conditions and following the methods provided by national laws transposing the Directive 2012/19/EU.

Separate waste collection and recycling of unused electric and electronic equipment, batteries and accumulators helps to save natural resources and to guarantee that this waste is processed in a manner that is safe for health and the environment.

For more information about how to collect electric and electronic equipment and appliances, batteries and accumulators, please contact your local Council or Public Authority competent to issue the relevant permits.

## 11. TROUBLESHOOTING

Alarms are indicated by an acoustic signal (if activated) and a message on the control panel.

**In case of an alarm**, shut down the boiler, eliminate the cause and restart the boiler according to the normal procedure described in this manual. Every alarm status causes immediate boiler shutdown. The alarms, with causes and cures, which can appear on the control panel are listed below:

Signalling	Fault	Possible causes	Cures
<b>AL 1 POWER FAILURE</b>	The boiler does not start.	No power during the lighting stage.	<ul style="list-style-type: none"> <li>Turn the boiler OFF by pressing the button P4 and repeat the lighting procedure.</li> <li>Other reinstatement operations must be carried out by a Service Centre.</li> </ul>
<b>AL 2 FUME PROBE</b>	<ul style="list-style-type: none"> <li>Occurs in case of a fume temperature probe fault.</li> <li>The shutdown procedure is activated.</li> </ul>	<ul style="list-style-type: none"> <li>Faulty probe</li> <li>The probe is disconnected from the board.</li> </ul>	Reinstatement operations must be carried out by a Service Centre.

<b>AL 3 HOT FUMES</b>	<ul style="list-style-type: none"> <li>Occurs if the fume probe detects a fume temperature above 280°C.</li> <li>The shutdown procedure is activated.</li> </ul>	<ul style="list-style-type: none"> <li>Too many pellets.</li> <li>Reduced heat exchange in the system.</li> </ul>	<ul style="list-style-type: none"> <li>Adjust the pellet flow.</li> <li>Other reinstatement operations must be carried out by a Service Centre.</li> </ul>
<b>AL 4 FAN FAIL</b>	<ul style="list-style-type: none"> <li>Occurs when the fume extraction fan is faulty.</li> <li>The shutdown procedure is activated.</li> </ul>	<ul style="list-style-type: none"> <li>The fume fan is blocked.</li> <li>Faulty speed control sensor.</li> <li>No power to fume fan.</li> </ul>	<p>Reinstatement operations must be carried out by a Service Centre.</p>
<b>AL 5 NO IGNITION</b>	<ul style="list-style-type: none"> <li>No flame in ignition stage.</li> <li>The shutdown procedure is activated.</li> </ul>	<ul style="list-style-type: none"> <li>The pellet hopper is empty.</li> <li>The heater is faulty, dirty or not correctly positioned.</li> <li>Pellet load setting incorrect.</li> </ul>	<ul style="list-style-type: none"> <li>Check pellets in hopper.</li> <li>Check the lighting procedures.</li> <li>Other reinstatement operations must be carried out by a Service Centre.</li> </ul>
<b>AL 6 NO PELLETS</b>	<p>Brazier not fed with pellets.</p>	<ul style="list-style-type: none"> <li>The pellet hopper is empty.</li> <li>The pellet loading gearmotor has to adjust.</li> <li>The gearmotor does not load pellets.</li> </ul>	<ul style="list-style-type: none"> <li>Check pellets in hopper.</li> <li>Adjust the pellet flow.</li> <li>Other reinstatement operations must be carried out by a Service Centre.</li> </ul>
<b>AL 7 THERMAL SAF</b>	<ul style="list-style-type: none"> <li>Occurs in case of cutting in of the auger duct temperature safety thermostat.</li> <li>The system is stopped.</li> </ul>	<p>The safety thermostat has detected a temperature above the setting threshold due to overheating of the bottom part of the hopper blocking gearmotor operation.</p>	<ul style="list-style-type: none"> <li>Check the cause of excessive overheating.</li> <li>Reset the safety thermostat by pressing the reset button.</li> </ul>
<b>AL 8 NO NEG PRESS</b>	<ul style="list-style-type: none"> <li>In the work stage the stove detects a pressure below the vacuum switch setting threshold.</li> <li>The system is stopped.</li> </ul>	<ul style="list-style-type: none"> <li>The combustion chamber is dirty.</li> <li>The fume duct is obstructed.</li> <li>The fire door is not closed.</li> <li>The overpressure valves are open-stuck.</li> <li>Faulty vacuum switch.</li> </ul>	<ul style="list-style-type: none"> <li>Check cleanness of the fume duct and combustion chamber.</li> <li>Check hermetic closing of the door.</li> <li>Check closing of the overpressure valves.</li> <li>Other reinstatement operations must be carried out by a Service Centre.</li> </ul>
<b>AL 9 INSUFF DRAUGHT</b>	<p>Appears when the combustion air flow is below a certain threshold.</p>	<ul style="list-style-type: none"> <li>The combustion chamber is dirty.</li> <li>The fume duct is obstructed.</li> <li>The fire door is not closed.</li> <li>The overpressure valves are open-stuck.</li> <li>Faulty air flow meter.</li> </ul>	<ul style="list-style-type: none"> <li>Check cleanness of the fume duct and combustion chamber.</li> <li>Check hermetic closing of the door.</li> <li>Check closing of the overpressure valves.</li> <li>Other reinstatement operations must be carried out by a Service Centre.</li> </ul>
<b>AL E WATER PRESSURE</b>	<ul style="list-style-type: none"> <li>Occurs when the water pressure does not come within the values for correct operation.</li> <li>The system is stopped.</li> </ul>	<p>Occurs when the pressure transducer on the water circuit detects a pressure below or above the fixed limits.</p>	<p>Check the cause of the problem, restoring the circuit pressure by bringing it to the normal operating value.</p>
<b>AL A SAFETY H<sub>2</sub>O</b>	<ul style="list-style-type: none"> <li>Occurs in case of cutting in heating chamber water temperature safety thermostat with T&gt;95°C.</li> <li>The system is stopped.</li> </ul>	<p>The safety thermostat has detected a temperature above the setting threshold due to overheating of the heating chamber water blocking gearmotor operation.</p>	<ul style="list-style-type: none"> <li>Check the cause of excessive overheating.</li> <li>Reset the relevant safety thermostat by pressing the reset button.</li> </ul>

<b>AL B AUG TRIAC ERROR</b>	<ul style="list-style-type: none"> <li>Occurs when the gearmotor works continuously and for more than 60 sec.</li> <li>The system is stopped.</li> </ul>	The controller detects a faulty gearmotor control relay (contacts stuck).	Reinstatement operations must be carried out by a service centre.
<b>AL C WATER PROBE S1</b>	<ul style="list-style-type: none"> <li>Occurs in case of water T detection probe fault, displaying <math>T_{H_2O} = 0</math> °C.</li> <li>The shutdown procedure is activated.</li> </ul>	<ul style="list-style-type: none"> <li>Faulty probe</li> <li>The probe is disconnected from the board.</li> </ul>	Reinstatement operations must be carried out by a service centre.
<b>AL D HOT WATER S1</b>	<ul style="list-style-type: none"> <li>Occurs when the water temperature has exceeded the fixed limits.</li> <li>The system is stopped.</li> </ul>	Occurs when the temperature probe in the heating chamber detects a value above 92°C.	Check the cause of the problem, restoring the temperature by bringing it to the normal operating value.
<b>AL F WATER PROBE S2</b>	<ul style="list-style-type: none"> <li>Occurs in case of water T detection probe fault, displaying <math>T_{H_2O} = 0</math> °C.</li> <li>The shutdown procedure is activated.</li> </ul>	<ul style="list-style-type: none"> <li>Faulty probe</li> <li>The probe is disconnected from the board.</li> </ul>	Reinstatement operations must be carried out by a service centre.
<b>AL G HOT WATER S2</b>	<ul style="list-style-type: none"> <li>Occurs when the water temperature has exceeded the fixed limits.</li> <li>The system is stopped.</li> </ul>	Occurs when the temperature probe in the heating chamber detects a value above 92°C.	Check the cause of the problem, restoring the temperature by bringing it to the normal operating value.
<b>AL I WATER PROBE S3</b>	<ul style="list-style-type: none"> <li>Occurs in case of water T detection probe fault, displaying <math>T_{H_2O} = 0</math> °C.</li> <li>The shutdown procedure is activated.</li> </ul>	<ul style="list-style-type: none"> <li>Faulty probe</li> <li>The probe is disconnected from the board.</li> </ul>	Reinstatement operations must be carried out by a service centre.
<b>AL M DOOR OPEN</b>	<ul style="list-style-type: none"> <li>In the work stage the boiler detects the fire door and/or ash door opening.</li> <li>The system is stopped.</li> </ul>	<ul style="list-style-type: none"> <li>The fire door is not closed.</li> <li>The ash door is not closed.</li> <li>Defective switch.</li> </ul>	<ul style="list-style-type: none"> <li>Check hermetic closing of the fire door and/or ash door.</li> <li>Other reinstatement operations must be carried out by a service centre.</li> </ul>
<b>AL H HOT WATER S3</b>	<ul style="list-style-type: none"> <li>Occurs when the water temperature has exceeded the fixed limits.</li> <li>The system is stopped.</li> </ul>	Occurs when the temperature probe in the heating chamber detects a value above 92°C.	Check the cause of the problem, restoring the temperature by bringing it to the normal operating value.
<b>AWAITING COOL</b>	<ul style="list-style-type: none"> <li>Occurs on relighting the boiler immediately after having shut it down.</li> </ul>	Reset attempt in shutdown stage with boiler hot in cooling stage.	Alarm reset is possible only after shutdown.
<b>AIRFLOW METER FAILURE</b>	<ul style="list-style-type: none"> <li>Occurs when the air flow meter is disconnected.</li> </ul>	The controller does not detect the amount of combustion air and does not shut down the boiler; it only excludes the air flow meter functions.	<ul style="list-style-type: none"> <li>Reinstatement operations must be carried out by a service centre.</li> </ul>
<b>FROST RISK</b>	<ul style="list-style-type: none"> <li>Occurs when the water temperature falls below a certain value.</li> </ul>	<ul style="list-style-type: none"> <li>The boiler controller detects the water temperature below 6°C and displays a message.</li> </ul>	<ul style="list-style-type: none"> <li>The pump starts in order to move the water inside the heating circuit.</li> <li>Monitor the water temperature so that it does not fall below 0°C.</li> </ul>
<b>SERVICE DUE</b>	<ul style="list-style-type: none"> <li>Occurs when the boiler has exceeded 1800 hours of operation or 2000 Kg pellet since the previous servicing.</li> </ul>	Extraordinary maintenance notice.	Cleaning - extraordinary maintenance and reinstatement operations must be carried out by an authorised service centre.



## 12. REQUESTING ASSISTANCE AND REPLACEMENT PARTS

To request assistance and/or replacement parts, contact the dealer, area importer or the nearest Authorised Service Centre, clearly specifying the following:

- boiler model,
- serial number,
- date of purchase,
- list of replacement parts,
- details of faults or malfunctioning.



**All operations on components must be carried out by authorised and/or qualified personnel.**



**Make sure all electrical connections are disconnected and that the boiler is cold before any work on it.**



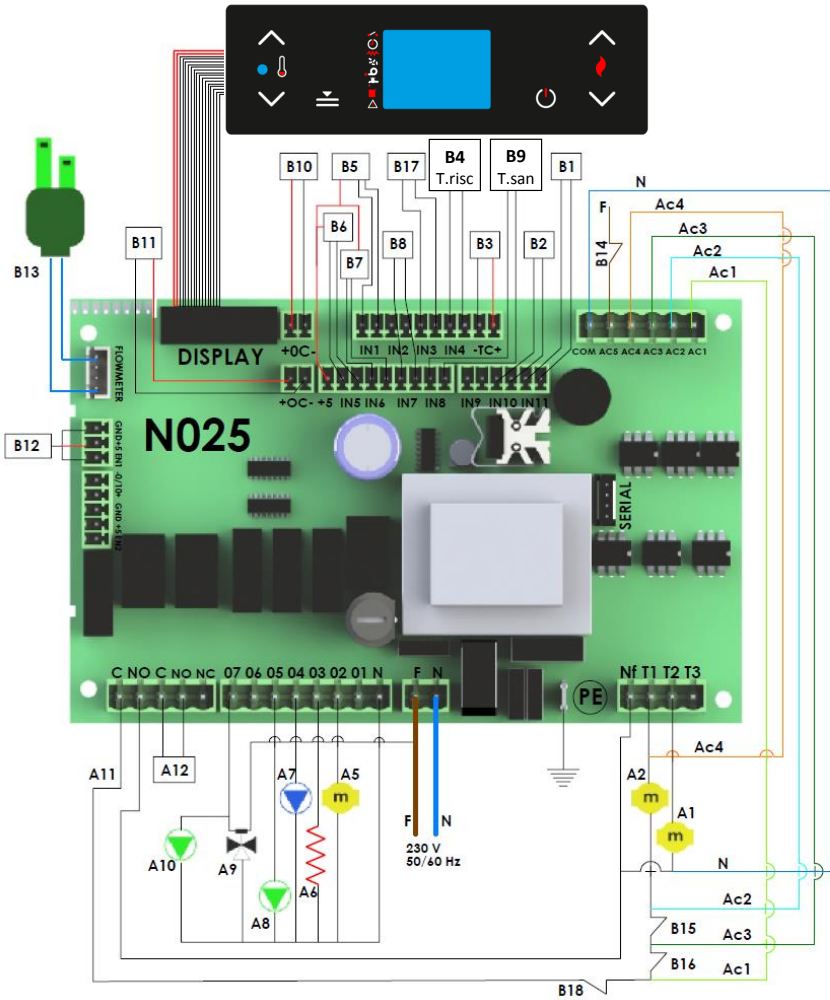
**Only use original replacement parts.**

## 13. ANNEXES

### 13.1 WIRING DIAGRAM



**Before installing the boiler in the home, check the type of heating system; if there are several zones, a special electronic controller for multi-zone circuits, available as an optional, must be installed. This is to prevent overheating of the unit due to possible simultaneous closing of the zone valves and consequent stopping of hot water delivery flow.**



**Pos. Part**

A1	Fume fan
A2	Auger motor
A5	Supplementary hopper auger motor
A6	Heater
A7	Heating pump combined with A9 3-way valve
A8	Heating pump combined with A10 second pump
A9	Motorised 3-way valve*
A10	DHW pump combined with A8 heating pump
A12	AUX auxiliary boiler consent*

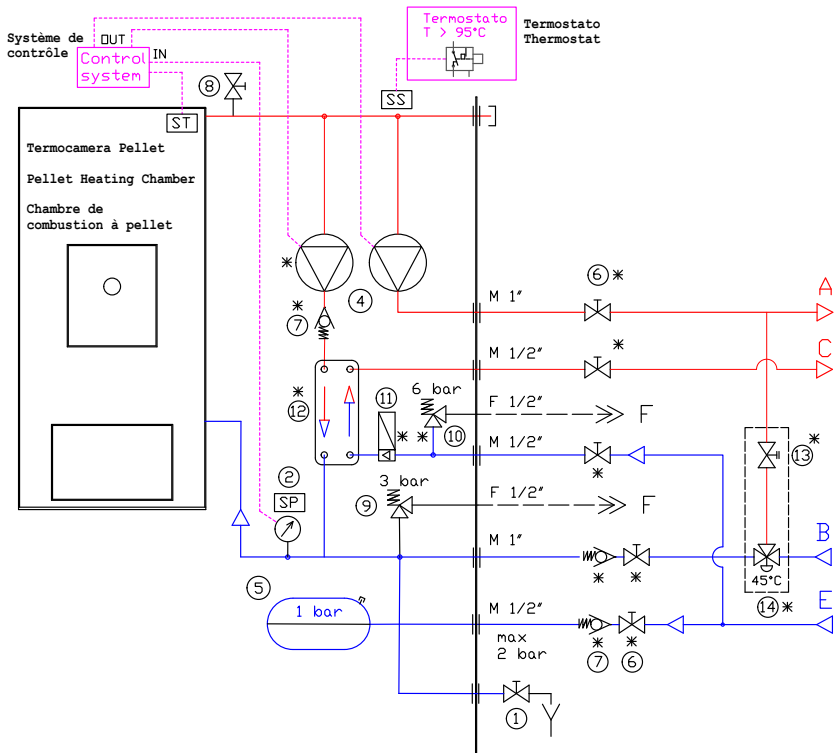
\* Opt.

<b>Pos.</b>	<b>Part</b>
B1	Boiler safety H <sub>2</sub> O probe (S1)
B2	Heating H <sub>2</sub> O probe (S2)
B3	Fume probe
B4	Room thermostat / Heating puffer thermostat*
B5	Pressure transducer H <sub>2</sub> O
B6	Pellet level 1
B7	Pellet level 2
B8	DHW boiler H <sub>2</sub> O probe (S3)
B9	Flow switch / DHW boiler thermostat*
B12	Fume extractor encoder
B13	Air flow meter
B14	Pressure switch
B15	Pellet safety thermostat
B16	H <sub>2</sub> O safety thermostat
B17	Room sensor
B18	Fire-ash door micro switch safety

\* Opt.

### 13.2 HYDRAULIC DIAGRAM

Hydraulic diagram Pellet heating boiler mod. AMBIENTE



#### KEY

- |   |                                    |    |                                 |
|---|------------------------------------|----|---------------------------------|
| 1 | Drain cock                         | 10 | Pressure relief valve max 6 bar |
| 2 | Pressure sensor / pressure gauge   | 11 | Flow switch                     |
| 4 | Circulating pump                   | 12 | Plate exchanger for DHW         |
| 5 | Membrane expansion vessel          | 13 | Circuit balancing valve         |
| 6 | Shut-off valve / tap               | 14 | Automatic thermostatic valve    |
| 7 | Non-return valve                   | SS | Safety sensor T > 85 °C         |
| 8 | Heating chamber / circuit air vent | ST | Water temperature sensor        |
| 9 | Pressure relief valve max 3 bar    | SP | Circuit pressure sensor         |

\* Hydraulic components to be fitted into the system during installation NOT supplied with the unit

- A** DELIVERY Heating male 1"
- B** RETURN Heating male 1"
- C** DELIVERY DHW male 1/2" (OPT)
- E** Aqueduct supply F 1/2"
- F** Overpressure water discharge F 1/2"

<b>1. IDENTIFICATION .....</b>	<b>94</b>	6.2.2. Menu 02 - Réglages utilisateur	
1.1 Identification de l'appareil .....	94	6.2.3. Menu 03 - Réglages de l'utilisateur	
1.2 Identification du Fabricant .....	94	6.2.4. Menu 04 - État de la chaudière	
1.3 Normes de référence .....	94	6.2.5. Menu 05 - Étalonnages Technicien	
1.4 Plaque d'identification .....	94	6.2.6. Utilisation du thermostat - chrono-thermostat externe	
1.5 Avant-propos général .....	94		
1.6 Généralités .....	95		
<b>2. INFORMATIONS GÉNÉRALES .....</b>	<b>95</b>	<b>7. UTILISATION DE LA CHAUDIÈRE .....</b>	<b>120</b>
2.1 Destinataires .....	95	7.1 Contrôle avant l'allumage .....	120
2.2 Fourniture et conservation .....	95	7.2 Ouverture - fermeture de la porte coupe-feu	121
2.3 Objectif et contenu du manuel .....	95	7.3 Procédure de chargement du pellet .....	122
2.4 Symboles utilisés dans le manuel .....	95	7.4 Phase de démarrage .....	122
2.5 Responsabilités du Fabricant .....	95	7.5 Phase de travail .....	123
2.6 Caractéristiques de l'utilisateur .....	96	7.5.1. Modification de la configuration de la température de l'eau	
		7.5.2. Nettoyage du brasier	
		7.5.3. Eau chaude sanitaire avec échangeur rapide	
		7.5.4. Eau chaude sanitaire avec ballon d'accumulation	
		7.5.5. Installation avec un puffier / accumulateur de chaleur	
		7.6 Procédure d'arrêt .....	125
<b>3. SÉCURITÉ .....</b>	<b>96</b>	<b>8. NETTOYAGE .....</b>	<b>126</b>
3.1 Mises en garde générales de sécurité .....	96	8.1 Mises en garde générales .....	126
3.2 Dispositifs de sécurité .....	97	8.2 Tableau de nettoyage .....	126
<b>4. DESCRIPTION DE L'APPAREIL .....</b>	<b>98</b>	8.3 Opérations de nettoyage .....	126
4.1 Usage prévu .....	98	8.3.1. Nettoyage du brasier - support de brasier	
4.1.1. Usage incorrect raisonnablement prévisible		8.3.2. Nettoyage du récipient des cendres	
4.2 Obligations et interdictions .....	98	8.3.3. Nettoyage de l'extracteur de fumées et de la chambre de combustion	
4.2.1. Obligations		8.3.4. Nettoyage du débitmètre .	
4.2.2. Interdictions		8.3.5. Nettoyage du conduit de raccordement - conduit de cheminée	
4.3 Données techniques .....	99	8.3.6. Nettoyage des échangeurs avec le dispositif de secouage des turbulateurs	
4.4 Caractéristiques du combustible .....	101		
4.5 Description technique .....	101		
4.6 PLAN .....	102		
<b>5. TRANSPORT ET INSTALLATION .....</b>	<b>104</b>	<b>9. ENTRETIEN EXTRAORDINAIRE .....</b>	<b>128</b>
5.1 Introduction .....	104	<b>10. STOCKAGE ET ÉLIMINATION .....</b>	<b>128</b>
5.2 Emballage .....	104	10.1 Mise au repos pour des périodes d'inactivité	128
5.2.1. Manutention de l'emballage		10.2 Élimination .....	129
5.2.2. Retrait de l'emballage			
5.3 Mise en place et local technique .....	106	<b>11. DÉPANNAGE .....</b>	<b>129</b>
5.3.1. Mise en place et limitations		<b>12. DEMANDE D'INTERVENTION ET PIÈCES DE RECHANGE .....</b>	<b>132</b>
5.3.2. Local chaudière		<b>13. ANNEXES .....</b>	<b>132</b>
5.4 Installation .....	107	13.1 Schéma électrique .....	132
5.5 Raccordements aux circuits .....	108	13.2 Schéma hydraulique .....	135
5.5.1. Raccordement pour l'évacuation des fumées issues de la combustion			
5.5.2. Raccordement à la prise d'air extérieure			
5.5.3. Branchement électrique			
5.5.4. Raccordement hydraulique			
<b>6. COMMANDES .....</b>	<b>114</b>		
6.1 Description du tableau de commande .....	114		
6.1.1. LED de signalisation d'état			
6.1.2. Accès aux menus			
6.2 Description de la structure du menu .....	116		
6.2.1. Menu 01 - Set chrono			

## 1. IDENTIFICATION

### 1.1 IDENTIFICATION DE L'APPAREIL

Type d'appareil	CHAUDIÈRE À PELLET
Modèle	AMBIENTE AC27 - AC34
Combustible	GRANULÉS DE BOIS

### 1.2 IDENTIFICATION DU FABRICANT

Fabricant	<b>COLA S.r.l.</b>
	Viale del Lavoro, 7/9
	37040 Arcole (Verona) - Italia
	Tél. +39 045 6144043 - Fax +39 045 6144048 www.colastufe.com

### 1.3 NORMES DE RÉFÉRENCE

L'appareil **est conforme** aux directives et aux normes techniques suivantes :

2006/42/CE	Directive Machines
2014/35/UE	Directive Basse Tension
2014/30/UE	Directive Compatibilité Électromagnétique
2011/65/UE	RoHS2 - Limitation de l'utilisation de certaines substances dangereuses dans les équipements électriques et électroniques
UNI EN 303-5	Chaudières spéciales pour combustibles solides, à chargement manuel et automatique, puissance utile inférieure ou égale à 500 kW

Ci-après sont reportées certaines normes de référence pour l'installation de l'appareil :

UNI 10683	Générateurs de chaleur alimentés au bois ou avec d'autres biocombustibles solides - Inspection, installation, contrôle et entretien (pour une puissance thermochimique au foyer inférieure à 35 kW)
UNI 8065	Traitement des eaux dans les installations civiles
UNI 9182	Installations d'alimentation et de distribution d'eau froide et chaude (sanitaire)
UNI 10412-2	Prescriptions de sécurité pour les installations utilisant des systèmes de chauffage de type domestique fonctionnant au combustible solide avec chaudière incorporée, d'une capacité de combustion totale n'excédant pas 35 kW
EN 12828	Conception des systèmes de chauffage
EN 1443	Conduits de fumée - Exigences générales
EN 60335	Appareils électrodomestiques et analogues - Sécurité

### 1.4 PLAQUE D'IDENTIFICATION

La plaque d'identification est visible sur la surface intérieure du volet du réservoir à pellet ou sur la paroi arrière de la chaudière. Elle reporte les données techniques de l'appareil dont le numéro de série, le marquage CE, le laboratoire d'essai et le test du rapport de référence.

### 1.5 AVANT-PROPOS GÉNÉRAL

Tous droits réservés Aucune partie de ce manuel d'instructions ne peut être reproduite ou transmise avec n'importe quel moyen électronique ou mécanique, y compris la photocopie, l'enregistrement ou tout autre système d'enregistrement et d'expérience, pour des fins autres que l'usage exclusivement personnel de l'acheteur, sans l'autorisation expresse écrite du Fabricant.

Le Fabricant n'est en aucun cas responsable des conséquences résultant des éventuelles opérations erronées effectuées par l'utilisateur.

## 1.6 GÉNÉRALITÉS

Toutes les instructions de fonctionnement, d'entretien ainsi que les recommandations décrites dans ce manuel doivent être respectées. Afin d'obtenir les meilleurs résultats, le Fabricant conseille d'effectuer les opérations de nettoyage et d'entretien régulièrement pour conserver l'appareil dans le meilleur état. Le Fabricant garantit ses produits selon les normes actuellement en vigueur, à l'exception des pièces soumises à l'usure normale. Pour les conditions de garantie, il faut s'adresser à l'importateur ou au représentant autorisé lequel peut compléter la période de la garantie obligatoire par un délai supplémentaire sous sa seule et unique responsabilité. La garantie sur l'appareil déchoit en cas d'inconvénient, de rupture ou d'incident dû au non-respect ou au défaut d'application des indications contenues dans ce manuel.

**Le Fabricant vous remercie de la confiance que vous lui avez accordée en achetant l'un de ses appareils.**

## 2. INFORMATIONS GÉNÉRALES

### 2.1 DESTINATAIRES

Ce manuel **s'adresse à l'utilisateur de l'équipement de chauffage/sanitaire** et constitue une partie intégrante de l'appareil. L'appareil est un générateur de chaleur automatique ne fonctionnant qu'au pellet, prévu pour chauffer l'eau pour le chauffage domestique/sanitaire à une température inférieure à celle d'ébullition. Il doit être installé dans des locaux et branché à un équipement de chauffage dimensionné en fonction de ses performances et de sa potentialité thermique.

### 2.2 FOURNITURE ET CONSERVATION

Le manuel est fourni au **format papier**.

Vérifier qu'il accompagne toujours l'appareil et en cas de vente ou de transfert à un autre propriétaire ou s'il doit être installé à un autre endroit, veiller à ce qu'il soit bien présent afin qu'il puisse être consulté à tout moment.

En cas de perte ou d'endommagement, il faut en demander un exemplaire au centre d'assistance technique agréé.

### 2.3 OBJECTIF ET CONTENU DU MANUEL

Le manuel se propose de fournir les informations fondamentales et base pour effectuer correctement l'installation et l'entretien de l'appareil et pour l'utiliser comme il se doit. Respecter scrupuleusement les descriptions qu'il contient garantit un degré élevé de sécurité et de fonctionnalité de la chaudière.

### 2.4 SYMBOLES UTILISÉS DANS LE MANUEL

Symbole	Description
	<b>ATTENTION !</b> Indique des mises en garde ou des procédures liées à la sécurité de l'opérateur.
	<b>IMPORTANT !</b> Indique des mises en garde ou des informations particulièrement importantes qui ne compromettent pas la sécurité de l'opérateur.



**ATTENTION !**

Indique des mises en garde ou des procédures liées à la sécurité de l'opérateur.



**IMPORTANT !**

Indique des mises en garde ou des informations particulièrement importantes qui ne compromettent pas la sécurité de l'opérateur.

### 2.5 RESPONSABILITÉS DU FABRICANT

En remettant le présent manuel, le Fabricant décline toute responsabilité, aussi bien civile que pénale, directe ou indirecte, due aux événements suivants :

- installation non conforme aux normes en vigueur dans le pays et aux directives de sécurité ;
- non-respect partiel ou total des instructions contenues dans le manuel ;

- installation par un personnel qui n'est pas qualifié ni entraîné ;
- usage non conforme aux directives de sécurité ;
- modifications ou réparations effectuées sur la chaudière qui n'ont pas été autorisées par le Fabricant ;
- utilisation de pièces de rechange qui ne sont pas d'origine ou spécifiques pour le modèle de l'appareil ;
- carence d'entretien ;
- évènements exceptionnels.

## 2.6 CARACTÉRISTIQUES DE L'UTILISATEUR

Il faut que l'utilisateur de la chaudière soit une personne adulte et responsable, en possession des connaissances techniques nécessaires pour effectuer l'entretien ordinaire des composants du produit.



**Veiller à ce que les enfants ne s'approchent pas de la chaudière pendant qu'elle est en marche, dans l'intention de jouer avec l'appareil.**

## 3. SÉCURITÉ

### 3.1 MISES EN GARDE GÉNÉRALES DE SÉCURITÉ



**Avant d'opérer sur l'appareil, il faut connaître l'emplacement et la fonction des commandes, les instructions opérationnelles et les consignes de sécurité de ce manuel.**

**L'appareil peut être utilisé par des enfants âgés au moins de 8 ans et par des personnes ayant des capacités physiques, sensorielles ou mentales réduites, ou qui ne possèdent pas l'expérience ou les connaissances nécessaires, à condition qu'ils soient surveillés ou qu'ils aient reçu les instructions relatives à l'utilisation en toute sécurité de l'appareil et à la compréhension des dangers liés.**

**Les enfants doivent être surveillés et il faut veiller à ce qu'ils ne jouent pas avec l'appareil ni dans le local où il est installé.**

**Il est interdit de faire fonctionner l'appareil si la porte coupe-feu et/ou la porte du tiroir à cendres sont ouvertes.**

**La chaudière ne doit pas être utilisée en tant qu'incinérateur mais uniquement pour chauffer l'eau de l'équipement de chauffage et/ou d'eau chaude sanitaire, en utilisant comme seul combustible du pellet possédant les caractéristiques décrites dans le manuel.**

**Ne pas utiliser de liquides ou de substances inflammables pour allumer l'appareil.**

**Il est interdit de manipuler des substances facilement inflammables ou explosives à proximité de la chaudière quand elle est allumée.**

**Éviter tout contact direct avec les pièces de l'appareil qui risquent de surchauffer durant le fonctionnement.**

**Dans le local d'installation de la chaudière, il faut garantir une température ambiante comprise entre 0 °C et 35° C et veiller à ce que le taux d'humidité ne soit pas trop élevé (s'il y a du linge étendu pour sécher, par exemple).**

**Ne pas utiliser de liquides ou de substances inflammables pour allumer l'appareil.**

**Il est interdit de modifier les dispositifs de sécurité ou de réglage sans l'autorisation expresse du Fabricant.**

**Toute altération frauduleuse et/ou substitution non autorisée de pièces non originales de la chaudière peut représenter un danger pour l'intégrité corporelle de l'utilisateur et dégage le Fabricant de toute responsabilité civile et pénale.**

**Effectuer régulièrement l'entretien de la chaudière, au moins une fois par an, en programmant à temps l'intervention d'un technicien avec le centre d'assistance agréé.**

**N'utiliser que des pièces de rechange d'origine préconisées par le Fabricant.**



### 3.2 DISPOSITIFS DE SÉCURITÉ

Afin d'assurer une sécurité totale de l'utilisateur, la chaudière a été dotée d'une série de dispositifs de sécurité.

Dispositif	Description
<b>Sécurité pour l'évacuation des fumées</b>	En cas de valeur de vide insuffisante ou de conduit de sortie des fumées obstrué, le vacuostat détecte le manque de dépression à l'intérieur de la chambre de combustion qui interrompt le fonctionnement du moteur de rotation de la vis sans fin en alertant l'utilisateur de l'anomalie avec un message sur le tableau de commande « <b>AL8 MANQUE DÉPRESS</b> » ou « <b>AL9 TIRAGE INSUFF</b> ».
<b>Sécurité en cas de surpression dans la chambre de combustion</b>	Les surpressions éventuelles et/ou soudaines des fumées de combustion à l'intérieur de la chambre et des conduits d'évacuation des fumées sont évacuées à travers l'ouverture des clapets de sûreté installés sur la porte à cendres.  Il y a deux sondes de température raccordées aux thermostats de sécurité respectifs qui, en cas de surchauffe excessive, désactivent automatiquement l'alimentation en pellet. Dans ce cas, l'extracteur et/ou les ventilateurs continuent à fonctionner pour refroidir plus rapidement l'appareil. L'anomalie apparaît sur le tableau de commande avec l'affichage du message « <b>AL 7 SÉCURITÉ THERMIQUE</b> » ou « <b>AL A SÉCURITÉ H2O</b> ». En cas d'intervention, procéder de la façon suivante : <ul style="list-style-type: none"> <li>▪ Laisser refroidir la chaudière pendant au moins 45 minutes.</li> <li>▪ Réarmer le thermostat en appuyant sur le bouton à côté de l'interrupteur derrière la chaudière (figure ci-contre) après avoir ôté la protection et plus précisément : <ul style="list-style-type: none"> <li>T1 - thermostat de la température de l'eau dans la chambre de combustion</li> <li>T2 - thermostat de la température dans le canal d'alimentation en pellet</li> </ul> </li> <li>▪ Redémarrer la chaudière comme s'il s'agissait d'un démarrage normal. Température de déclenchement du thermostat du réservoir à pellet : &gt; 85 °C Température de déclenchement du thermostat de la chambre de combustion : &gt; 95 °C</li> </ul>
<b>Surchauffe - Thermostats de sécurité</b>	
<b>Sécurité contre le retour de flamme sur le canal d'alimentation en pellet</b>	Les solutions qui empêchent le retour de flamme sont les suivantes : <ul style="list-style-type: none"> <li>▪ dépression dans la chambre de combustion</li> <li>▪ la forme en siphon du canal d'alimentation en pellet</li> <li>▪ la sécurité sur la température du réservoir.</li> </ul>
<b>Dispositif électrique de protection contre les surintensités</b>	L'appareil est protégé contre les surintensités par un ou des fusibles de 2 A sur l'alimentation de la carte électronique.
<b>Sécurité contre la surpression du circuit hydraulique</b>	Une éventuelle surpression de l'eau à l'intérieur de la chambre, pour P>3 bar, est déchargée par l'intervention du clapet de sûreté installé sur l'installation hydraulique à l'intérieur du poêle.
<b>Dysfonctionnement du ventilateur d'extraction des fumées</b>	Si pour une raison quelconque, le ventilateur d'extraction des fumées s'arrête de fonctionner, le contrôle électronique bloque instantanément l'alimentation en pellet en affichant le message « <b>AL4 ASPIRAT-DÉFAILLANT</b> ».
<b>Sécurité de l'ouverture de la porte coupe-feu - porte du tiroir à cendres</b>	Le micro-interrupteur de sécurité intervient quand il détecte l'ouverture de la porte coupe-feu ou de la porte du tiroir à cendres, au cours du fonctionnement normal de la chaudière ; le contrôle électronique bloque instantanément l'approvisionnement en pellet en affichant le message « <b>AL M PORTE OUVERTE</b> ».

## 4. DESCRIPTION DE L'APPAREIL

### 4.1 USAGE PRÉVU

La chaudière a été conçue pour chauffer l'eau destinée au chauffage domestique et de l'installation sanitaire.

Fonction autorisée	Combustible autorisé
Chauffage de l'eau destinée au chauffage domestique et de l'installation sanitaire.	Pellet (granulés en bois) conforme à la norme : <ul style="list-style-type: none"> <li>▪ DIN plus 51731, ou</li> <li>▪ UNI EN 17225-2, ou</li> <li>▪ Ö-Norm M 7135.</li> </ul>

La machine est conçue et construite pour travailler en toute sécurité si :

- elle est installée conformément aux normes techniques en vigueur dans le pays où elle est installée et aux bonnes règles de l'art ;
- elle est employée dans les limites déclarées sur le contrat et sur ce manuel ;
- les procédures du manuel d'utilisation sont respectées ;
- l'entretien ordinaire est effectué dans les délais et selon les procédures indiqués ;
- l'entretien extraordinaire est effectué rapidement en cas de nécessité ;
- les dispositifs de sécurité ne sont pas ôtés et/ou contournés.

#### 4.1.1. USAGE INCORRECT RAISONNABLEMENT PRÉVISIBLE

L'**usage incorrect raisonnablement prévisible** est énuméré ci-après :

- réchauffement de denrées alimentaires ;
- chauffage de zones à risque d'incendie et/ou d'explosion ;
- séchage de vêtements ou analogues.

Tout usage de la machine autre que l'usage prévu doit être préalablement autorisé par écrit par le Fabricant. En l'absence de cette autorisation écrite, l'usage doit être considéré comme étant un « **usage impropre** » ; le Fabricant décline donc toute responsabilité quant aux éventuels dommages corporels ou matériels et il estime que toute garantie est déchuée.

## 4.2 OBLIGATIONS ET INTERDICTIONS

### 4.2.1. OBLIGATIONS

- Il faut lire ce manuel d'instructions avant d'accomplir toute opération sur la chaudière.
- Ne pas utiliser la chaudière de manière impropre, c'est-à-dire pour des usages autres que ceux indiqués au paragraphe « **USAGE PRÉVU** ».
- Il faut toujours effectuer les interventions d'entretien lorsque la chaudière est éteinte.
- Il faut raccorder la chaudière à un conduit de cheminée conforme aux normes.
- Raccorder la chaudière à la bouche d'aspiration au moyen d'un tuyau ou d'une prise d'air, de l'extérieur.
- Effectuer les opérations de nettoyage dans les délais indiqués dans ce manuel.
- Utiliser les pièces de rechange d'origine conseillées par le Fabricant.
- Il est strictement interdit d'utiliser des combustibles liquides inflammables pour allumer la chaudière.
- Il est strictement interdit d'installer la chaudière dans une chambre à coucher, une salle de bains et en général dans les locaux où il y a déjà un appareil de chauffage sans un afflux d'air indépendant.
- Il faut laisser les objets qui ne résistent pas à la chaleur et/ou inflammables à la bonne distance de sécurité.
- N'approvisionner le poêle qu'avec du pellet ayant les caractéristiques décrites dans le présent manuel.

## AMBIENTE AC27 - AC34

### 4.2.2. INTERDICTIONS

Les **utilisateurs ne doivent pas** :

- ôter ou modifier, sans autorisation, les dispositifs de sécurité, de signalisation ou de contrôle ;
- accomplir, de leur propre initiative, des opérations ou des manœuvres qui ne relèvent pas de leurs compétences ou qui risquent de compromettre leur propre sécurité ou celle des autres ;
- remplacer ou modifier certains composants de la chaudière ;
- utiliser des produits autres que du pellet ;
- se servir de la chaudière comme si c'était un incinérateur ;
- utiliser des substances inflammables ou explosives à proximité de la chaudière pendant qu'elle est en marche ;
- utiliser la chaudière avec la porte coupe-feu et la porte du tiroir à cendres ouvertes ;
- fermer, en aucun cas, les ouvertures d'entrée de l'air comburant et de sortie des fumées.

### 4.3 DONNÉES TECHNIQUES

<b>Données générales</b>		<b>AMBIENTE AC27</b>	<b>AMBIENTE AC34</b>
Dimensions d'encombrement (H - L - P)	mm	1360 x 700 x 700	
Température max. de l'eau configurable	°C	80°C	
Pression max. de l'eau de fonctionnement	bar	3 0,3	
Capacité de l'eau dans la chambre de combustion	l	30	
Raccords hydrauliques de chauffage	"	1	
Capacité du réservoir à pellet	kg	68	
Classe de la chaudière réf. EN303-5 2012		5	
Pertes de charge côté eau ΔT 10K	mbar	289	380
Pertes de charge côté eau ΔT 20K	mbar	90	136
Température de sortie des fumées *	°C	114,6 - 50,2	130,9 - 50,2
Débit des fumées*	g/s	14,1 - 6,1	15,9 - 6,1
Tirage du conduit de cheminée min - max	Pa mbar	10 - 14 0,10 - 0,14	
Diamètre des tuyaux d'évacuation des fumées	mm	100	
Alimentation électrique		230 V - 50 Hz - 2A	
Absorption électrique	W	Allumage 420 - Stand by 2,4 - P.rid. 70	
		P.n. 98	P.n. 105
Poids à vide	kg	290	290
Volume maximum chauffable	m <sup>3</sup>	705	871

\* à la puissance nominale et à la puissance réduite.

<b>Puissances</b>		<b>AMBIENTE AC27</b>	<b>AMBIENTE AC34</b>
Puissance thermique introduite *	kW	27,0 - 7,8	33,4 - 7,8
Puissance thermique nominale *	kW	24,7 - 7,1	30,5 - 7,1
Rendement thermique *	%	91,75 - 91,37	91,14 - 91,37
Consommation horaire *	kg/h	5,56 - 1,61	6,9 - 1,61

\* à la puissance nominale et à la puissance réduite.

<b>Émissions</b>		<b>AMBIENTE AC27</b>	<b>AMBIENTE AC34</b>
Émission CO à 10 % O <sub>2</sub>	%	0,004 - 0,011	0,006 - 0,011
	mg/m <sup>3</sup>	47,0 - 141,0	70,0 - 141,0
Émission CnHm à 10 % O <sub>2</sub>	mg/m <sup>3</sup>	0,7 - 10,4	6,8 - 10,4
Émission NOx à 10 % O <sub>2</sub> *	mg/m <sup>3</sup>	145,0 - 123,0	144,0 - 123,0
Émission poussières PP à 10 % O <sub>2</sub>	mg/m <sup>3</sup>	11,7 - 19,7	16,0 - 19,7

<b>Émissions</b>		<b>AMBIENTE AC27</b>	<b>AMBIENTE AC34</b>
Émission CO à 13 % O <sub>2</sub>	%	0,003 - 0,008	0,004 - 0,008
	mg/m <sup>3</sup>	34,0 - 103,0	51,0 - 103,0
Émission CnHm à 13 % O <sub>2</sub>	mg/m <sup>3</sup>	0,5 - 7,6	4,9 - 7,6
Émission NOx à 13 % O <sub>2</sub>	mg/m <sup>3</sup>	105,0 - 90,0	105,0 - 90,0
Émission poussières PP à 13 % O <sub>2</sub>	mg/m <sup>3</sup>	8,5 - 14,3	11,6 - 14,3

<b>Informations contenues dans la Fiche Produit (CE) 2015/1187</b>	<b>AMBIENTE AC27</b>	<b>AMBIENTE AC34</b>
Classe de rendement énergétique	A+	A+
Puissance thermique nominale « PN » en kW	25	30
Indice de rendement énergétique « IEE »	120	120
Rendement énergétique saisonnier du chauffage ambiant « ηs » en % :	82	82

## AMBIENTE AC27 - AC34

### 4.4 CARACTÉRISTIQUES DU COMBUSTIBLE

Le **pellet** est un composé constitué de différents types de bois comprimé avec des procédés mécaniques dans le respect des normes de protection de l'environnement, **c'est le seul combustible prévu pour ce type de chaudière.**

Le rendement et la puissance de chauffage de la chaudière peuvent varier en fonction du type et de la qualité du pellet utilisé.

Pour obtenir un fonctionnement correct, la chaudière à pellet nécessite de pellet qui présente les caractéristiques suivantes :

#### Caractéristiques du pellet

Dimensions	mm	Ø 6 (± 0,5)
Longueur	mm	min. 6 - max. 30
Teneur max. en humidité		≤ 12 %
Teneur en cendres		≤ 0,5 %
Pouvoir calorifique*	MJ/kg	> 17

\* sur base sèche

La chaudière est dotée d'un réservoir de confinement du pellet dont la capacité est indiquée dans le tableau des données techniques.

Le compartiment de chargement, placé dans la partie supérieure/postérieure, doit toujours être ouvrant pour pouvoir charger du pellet et il doit rester fermé pendant que la chaudière est en marche.



**Le fonctionnement au bois traditionnel est impossible.**



**Il est interdit de se servir de la chaudière comme si c'était un incinérateur de déchets.**



**Pour ses appareils, le Fabricant conseille d'utiliser du combustible certifié (ENPlus, DINPlus, Ö-Norm M7135). L'utilisation de pellet de mauvaise qualité ou non conforme aux indications précédentes compromet le fonctionnement de votre produit et peut de ce fait entraîner la déchéance de la garantie et de la responsabilité du produit.**



**Il faut stocker le pellet dans un endroit sec et sans humidité. Il faut faire attention en stockant et en manutentionnant les sacs de pellet. Éviter de l'écraser et de former de la sciure. La présence de sciure dans le réservoir de l'appareil peut entraîner des dysfonctionnements et/ou le blocage du système d'alimentation en pellet.**

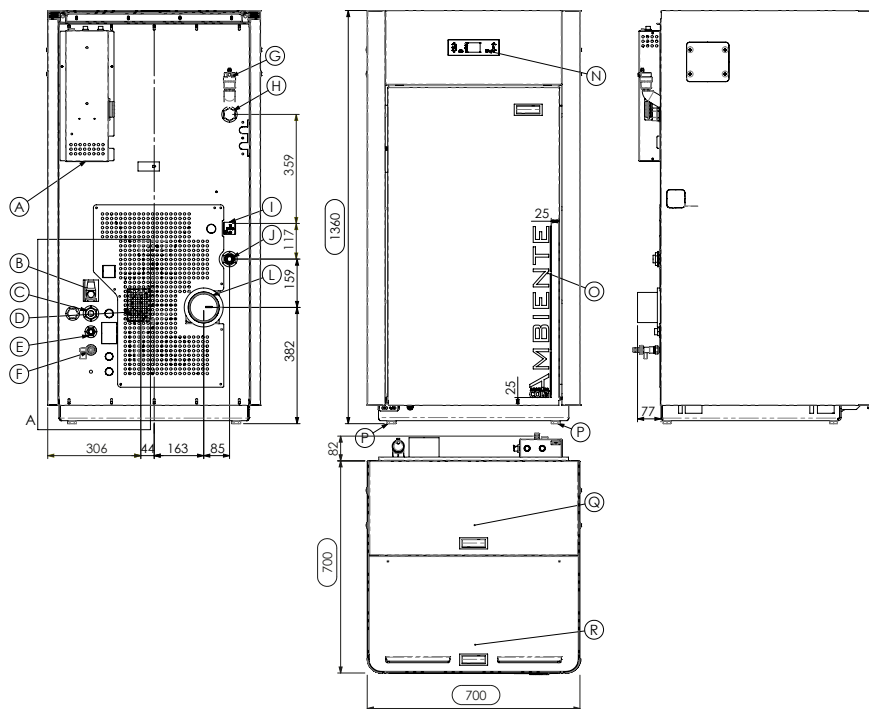
### 4.5 DESCRIPTION TECHNIQUE

La chaudière ne fonctionne qu'au pellet et permet une installation facile avec l'installation de chauffage et d'eau sanitaire. Les systèmes de contrôle automatiques dont la chaudière est dotée assurent un rendement thermique optimal et une combustion complète ; il y a aussi des systèmes de sécurité visant à assurer un fonctionnement sûr aussi bien pour les composants intérieurs que pour l'utilisateur. Cet appareil permet uniquement de chauffer l'eau à une température inférieure à celle d'ébullition.

L'appareil installé conformément aux normes fonctionne quelles que soient les conditions climatiques extérieures. Avec des conditions climatiques critiques (vent fort, gel, etc.), les systèmes de sécurité qui éteignent la chaudière peuvent intervenir.

La chaudière est dotée d'un extracteur de fumées, d'un motoréducteur d'alimentation en pellet et de tous les composants de contrôle et de sécurité.

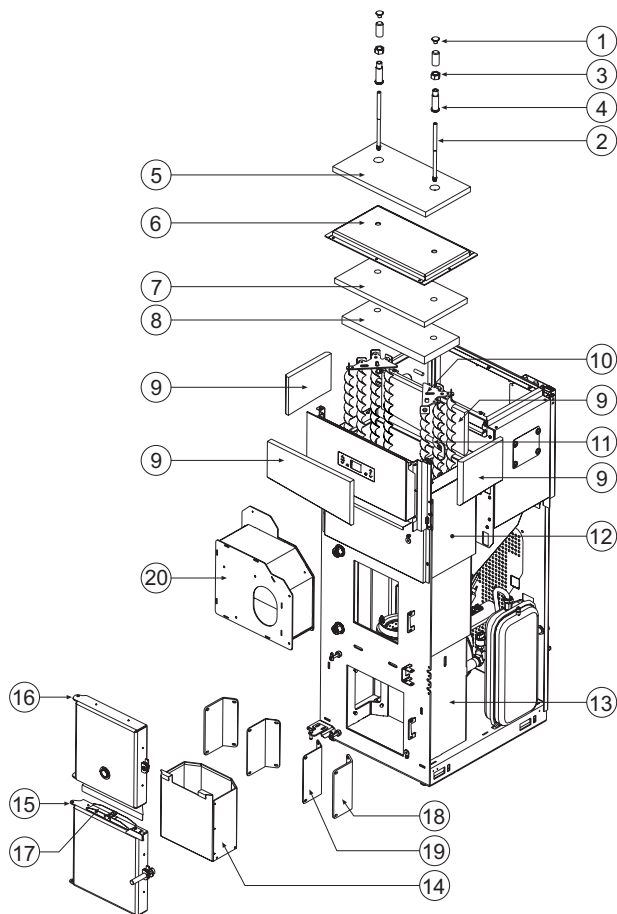
4.6 PLAN



**Légende**

- A Branchement du câble électrique
- B Évacuation d'eau en surpression (1/2" femelle - 3 bar)
- C Retour circuit chauffage (1" M)
- D Raccordement réseau eau de ville (1/2" F)
- E Aspiration d'air comburant Ø 50 mm
- F Évacuation eau installation
- G Évacuation eau installation
- H Raccord départ sans pompe (1" M)
- I Inspection pompe départ
- J Départ circuit chauffage (1" M)
- L Raccordement tuyau d'expulsion des fumées Ø 100 mm
- N Tableau de commande
- O Porte ouvrante pour accès porte foyer et cendrier
- P Pieds réglables
- Q Volet du réservoir à granulés
- R Trappe d'accès aux boutons de secouage des turbulateurs

COMPOSANTS INTÉRIEURS DE LA CHAUDIÈRE

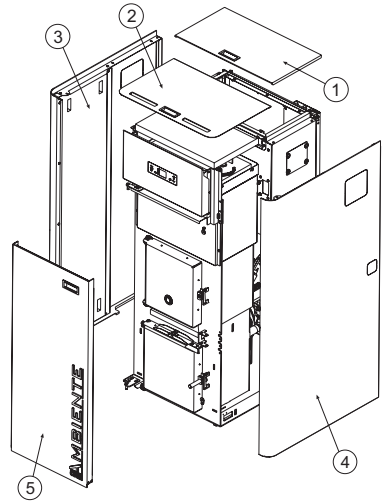


Legenda

- |    |  |    |   |
|----|--|----|---|
| 1  | Pommeau avec tige filetée                                    | 12 | Protection thermique extérieure de la chambre |
| 2  | Pivot de rallonge du dispositif de secouage des turbulateurs | 13 | Chambre de combustion                         |
| 3  | Écrou de serrage de la douille                               | 14 | Tiroir à cendres                              |
| 4  | Douille de coulissement du pivot                             | 15 | Porte du tiroir à cendres                     |
| 5  | Protection thermique supérieure                              | 16 | Porte coupe-feu                               |
| 6  | Couvercle extérieur  | 17 | Clapet de sûreté                              |
| 7  | Protection intermédiaire                                     | 18 | Joint d'inspection des fumées                 |
| 8  | Protection supérieure vermiculite                            | 19 | Couvercle d'inspection des fumées             |
| 9  | Protection latérale vermiculite                              | 20 | Collecteur d'échappement des fumées           |
| 10 | Support de turbulateurs                                      |    |   |
| 11 | Turbulateurs   |    |   |

**COMPOSANTS EXTÉRIEURS DE LA CHAUDIÈRE**

Pos.	Élément
1	Volet du réservoir à pellet
2	Trappe d'accès aux boutons de secouage des turbulateurs
3	Panneau latéral droit
4	Panneau latéral gauche
5	Porte extérieure isolée



**5. TRANSPORT ET INSTALLATION**

**5.1 INTRODUCTION**

L'appareil, qui est livré doté de toutes ses pièces mécaniques et électriques, a été soumis aux tests de mise en service en usine.

Les opérations de manutention, de transport et de déballage de l'appareil doivent être confiées à un personnel qui :

- ait une grande expérience de ces opérations ;
- soit instruit et autorisé par le Fabricant ;
- connaisse bien l'appareil, ses composants et le manuel.



**Veiller à ce que les dispositifs utilisés pour le levage et le transport soient en mesure de supporter le poids de la chaudière indiqué sur la plaque d'identification et sur ce manuel.**



**Durant le transport et le stockage, éviter d'exposer l'appareil à la pluie ou à l'humidité persistante.**



**Déplacer la chaudière uniquement à la verticale à l'aide de chariots, posée sur sa base.**

**5.2 EMBALLAGE**

**5.2.1. MANUTENTION DE L'EMBALLAGE**

Équipement nécessaire

É.P.I nécessaires

- Chariot élévateur



La chaudière est livrée emballée dans une protection en nylon sur une palette et une cage en bois.



Pour **manutenionner la chaudière avec son emballage**, suivre les opérations décrites :

Étape	Opération	Image
1	insérer les fourches du chariot élévateur dans les logements spécifiques de la cage en bois.	
2	Soulever lentement en faisant attention au barycentre de la machine.	
3	Placer la chaudière à l'endroit pré-choisi en veillant à ce qu'il soit conforme à ce qui a été prévu.	



La longueur des fourches du chariot doit être adaptée pour supporter le poids de la machine. Veiller à utiliser des moyens de levage adaptés au poids de cette dernière.

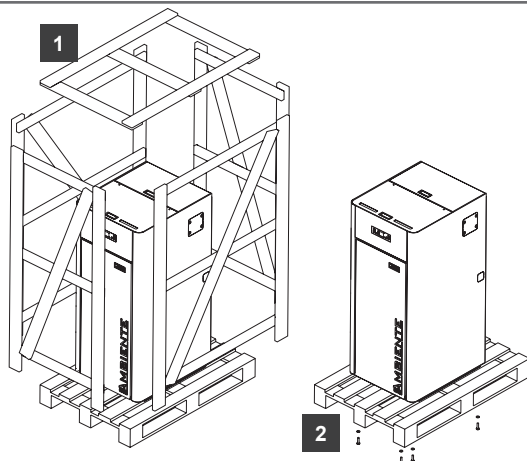
## 5.2.2. RETRAIT DE L'EMBALLAGE



Pour retirer les poutres ou les pièces en bois de l'emballage de la chaudière, utiliser des équipements adéquats.

Pour **retirer l'emballage**, suivre les opérations décrites :

Étape	Opération
1	ôter le couvercle de la cage ainsi que les quatre parois latérales.
2	Dévisser les quatre vis qui bloquent le bâti à la base de l'emballage.
3	Ôter la chaudière de la palette et procéder aux opérations décrites au paragraphe « <b>Mise en place</b> ».



L'utilisateur final est tenu d'éliminer ou de recycler l'emballage en respectant les normes locales en vigueur en matière de déchets et en évitant que les enfants ou des personnes handicapées ne puissent s'en approcher.

### 5.3 MISE EN PLACE ET LOCAL TECHNIQUE

#### 5.3.1. MISE EN PLACE ET LIMITATIONS

Placer la chaudière à l'endroit pré-choisi en veillant à ce qu'il soit :

- conforme aux prescriptions et aux caractéristiques des normes en vigueur ;
- conforme au fonctionnement correct de l'appareil ;
- possible d'opérer et d'effectuer l'entretien de la chaudière dans n'importe quelle position nécessaire pour accomplir le travail ;
- doté d'une aération adéquate de l'extérieur ;
- les prises d'air doivent être réalisées de manière à ce qu'elles ne puissent en aucune façon être obstruées ;
- pourvu d'une installation adéquate d'évacuation des fumées ;
- pourvu d'une prise électrique avec l'installation relative de mise à la terre conforme aux normes en vigueur.



**Il est recommandé de placer la chaudière sur le plancher en faisant preuve du maximum de précaution pour éviter toute collision et de la mettre en place dans la zone prévue.**



**Vérifier la capacité portante du plancher en fonction du poids de la chaudière sinon, consulter un technicien spécialisé.**

Pour la **mise en place de la chaudière**, suivre les opérations ci-dessous :

Étape	Opération	Image
1	<p>Insérer les quatre pieds (dans le sachet fourni) qui permettent de stabiliser l'appareil lorsque le plancher n'est pas parfaitement plan.</p> <p><b>Remarque</b> : pour insérer et/ou ajuster la hauteur de chaque pied, incliner le juste nécessaire la chaudière du côté concerné par le nivellement.</p>	

En cas d'installation simultanée avec d'autres appareils de chauffage, il faut prévoir les prises d'air opportunes pour chaque appareil (selon les indications de chaque équipement).

**Il est interdit d'installer le produit :**

- dans les locaux où il y a des appareils à combustible liquide qui fonctionnent de manière continue ou discontinue et qui prélèvent l'air comburant dans le local où ils sont installés ou ;
  - dans lesquels il y a des appareils à gaz de type B prévus pour le chauffage des pièces, avec ou sans production d'eau chaude sanitaire et dans des locaux adjacents et communicants, ou :
  - dans lesquels la dépression mesurée entre l'extérieur et l'intérieur est supérieure à 4 Pa.
- Il est interdit de mettre en place l'appareil dans des pièces qui servent de chambre à coucher, de salle de bains, de garage et en général dans les locaux à risque d'incendie.**



#### 5.3.2. LOCAL CHAUDIÈRE

Vérifier que les prescriptions et les caractéristiques du local soient conformes aux normes en vigueur (le volume ne doit pas être inférieur à 15 m<sup>3</sup>). Il faut également que la quantité d'air qui arrive dans le local soit au moins équivalente à la quantité nécessaire pour une combustion régulière. Dans les murs du local, il faut donc pratiquer des ouvertures qui répondent aux prescriptions suivantes :

- avoir une section libre d'au moins 6 cm<sup>2</sup> par kW (859,64 kcal/h). La section minimale de l'ouverture doit, en règle générale, être inférieure à 100 cm<sup>2</sup>.
- L'ouverture doit se trouver dans la partie inférieure d'un mur extérieur, de préférence à l'opposé de celui

où se trouve l'évacuation des gaz brûlés.



Il est impossible de stocker des objets ou des pièces sensibles à la chaleur ou inflammables au contact du produit ; il faut, en règle générale, laisser ces objets à une distance frontale minimum de 100 cm du point d'encombrement le plus extérieur du produit.

### 5.4 INSTALLATION



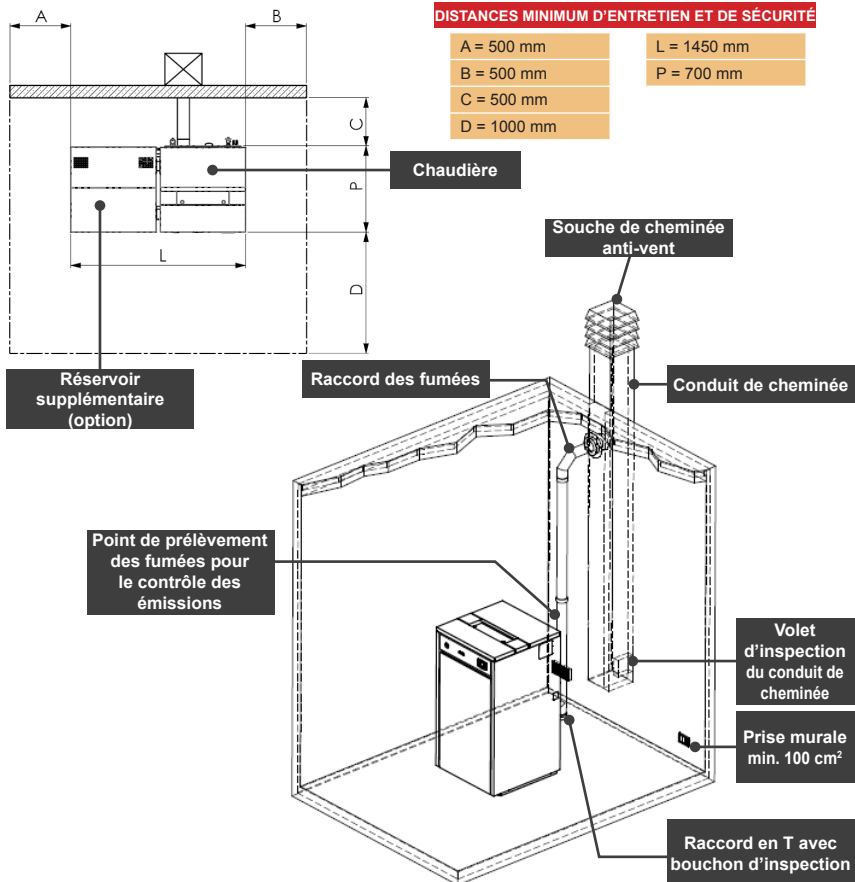
Les opérations d'installation doivent être effectuées par un technicien qualifié et/ou autorisé par le Fabricant, conformément aux normes en vigueur dans le pays d'installation (en Italie, UNI10683) lequel doit fournir les instructions verbales à l'utilisateur avant d'utiliser l'appareil.

#### Conditions ambiante admises

Local ventilé.

Température minimale du local : 0 °C

Distance minimale avant pour la protection des objets inflammables : 1 m



## 5.5 RACCORDEMENTS AUX CIRCUITS



Les raccordements doivent être effectués par un technicien qualifié et/ou autorisé par le Fabricant.

### 5.5.1. RACCORDEMENT POUR L'ÉVACUATION DES FUMÉES ISSUES DE LA COMBUSTION

La chaudière, qui travaille avec la chambre de combustion en dépression, est équipée d'un extracteur de fumées pour l'expulser dans le conduit de cheminée. Il ne doit y avoir qu'un seul circuit d'évacuation des fumées par appareil ; les circuits d'évacuation dans le conduit de cheminée en commun avec d'autres générateurs sont interdits.



**Il est recommandé à l'installateur de vérifier l'efficacité et l'état du conduit de cheminée, ainsi que la conformité aux règles et/ou dispositions locales, aux normes nationales et européennes.**

**N'utiliser que des tuyaux et des raccords certifiés avec des joints adéquats qui garantissent l'étanchéité.**

**Vérifier qu'à la base du conduit de fumée, il y ait une trappe d'inspection pour faciliter le contrôle périodique et le nettoyage à effectuer obligatoirement tous les ans.**

**Vérifier qu'une souche de cheminée anti-vent soit installée à l'extrémité du conduit de fumée, conformément aux normes applicables.**

**L'utilisation de tuyaux métalliques flexibles ou en fibrociment est interdite.**

**En cas d'incendie, éteindre la chaudière, la débrancher et appeler les Pompiers dans les plus brefs délais en évitant de tenter sans cesse d'éteindre le feu.**

#### 5.5.1.1. TYPOLOGIES DES INSTALLATIONS

Les composants du système d'évacuation des fumées doivent être choisis en fonction du type d'appareil à installer, conformément aux normes suivantes :

- **EN 1443** Conduits de fumée - Exigences générales
- **EN 1856-1** Prescriptions pour les conduits de fumée métalliques
- **EN 1856-2** Tubages et éléments de raccordement métalliques
- **EN 1457** Conduits de fumée - Conduits intérieurs en terre cuite/céramique
- **EN 13384-1** Conduits de fumée - Méthodes de calcul thermo-aéraulique - Partie 1 : conduits de fumée ne desservant qu'un seul appareil

Ci-dessous sont énumérées quelques normes de référence pour l'Italie :

- **UNI 10683** Générateurs de chaleur alimentés au bois ou avec d'autres biocombustibles solides - Inspection, installation, contrôle et entretien (pour une puissance thermo-chimique au foyer inférieure à 35 kW)
- **UNI/TS 11278** Norme technique générale concernant le choix du carneau/conduit de cheminée
- **UNI 10847:2000** Systèmes de fumées simples pour générateurs alimentés par des combustibles liquides et solides - Maintenance et contrôle - Lignes directrices et procédures

## CONDUIT DE FUMÉE

### Description

Conduit vertical destiné à collecter et à évacuer à une certaine hauteur du sol les produits de combustion provenant d'un seul appareil et, dans les cas autorisés, de plusieurs appareils.

*Prescriptions techniques :*

- il doit être étanche aux produits de combustion, isolé et calorifugé en fonction de l'usage auquel il est destiné ;
- il doit être le plus vertical possible avec des déviations de l'axe < 45° ;
- il doit être adéquatement espacé des matériaux combustibles avec une cavité d'air ou en matériau isolant ;
- il doit avoir, de préférence, une section intérieure circulaire, uniforme sur toute sa hauteur, libre et indépendante ;
- il est conseillé que le conduit de fumée soit doté d'une chambre qui peut être inspectée pour la collecte des matières solides et les condensats éventuels, située à l'embouchure du carneau.

## CARNEAU OU CONDUIT DE RACCORDEMENT :

### Description

Conduit ou élément de raccordement entre l'appareil et le conduit de fumée pour l'évacuation des produits issus de la combustion.

#### Prescriptions techniques :

- il ne doit pas traverser de locaux où l'installation d'appareils de combustion est interdite ;
- il est interdit d'utiliser des tuyaux métalliques flexibles ou en fibrociment ;
- l'utilisation d'éléments en contre-pente est interdite ;
- les tronçons horizontaux doivent avoir une forme avec une pente minimale de 3 % vers le haut ;
- la longueur du tronçon horizontal doit être inférieure et non pas supérieure à 3 m ;
- le nombre de dévoiements admis, sans le raccord en T, ne doit pas être supérieur à 3 ;
- en cas de dévoiement > 90°, utiliser 2 coudes maximum dont la longueur en projection horizontale ne dépasse pas 2 m ;
- le conduit de raccordement doit avoir une section uniforme sur toute la longueur et permettre de récupérer la suie.

## SOUCHE DE CHEMINÉE (APPELÉE AUSSI SORTIE DE TOIT)

### Description

Dispositif placé au sommet du conduit de fumée servant à évacuer dans l'atmosphère les produits issus de la combustion.

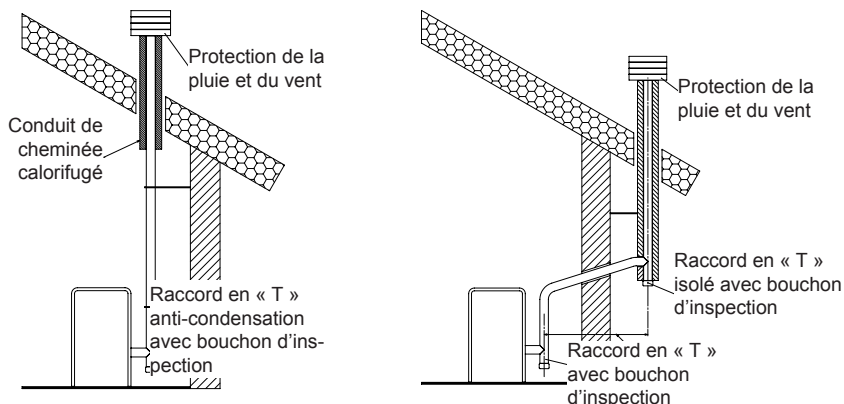
#### Prescriptions techniques :

- elle doit avoir une section équivalente à celle du conduit de fumée ;
- elle doit avoir une section utile non inférieure au double de la section intérieure du conduit de fumée ;
- elle doit empêcher la pénétration de la pluie et d'autres corps étrangers et garantir l'évacuation des produits issus de la combustion, quelles que soient les conditions climatiques ;
- elle doit pouvoir assurer une dilution adéquate des produits et être positionnée en dehors de la zone de reflux ;
- elle ne doit pas comporter de moyens mécaniques d'aspiration.



**Prévoir, sur le raccordement des fumées, un point de prélèvement (étanche et facilement amovible) pour les contrôles périodiques des émissions.**  
**L'évacuation directe des produits issus de la combustion doit être prévue sur la toiture et reste interdite vers des espaces clos même à ciel ouvert.**

### EXEMPLES DE BRANCHEMENT CORRECT AU CONDUIT DE FUMÉE



### 5.5.2. RACCORDEMENT À LA PRISE D'AIR EXTÉRIEURE

La chaudière doit disposer de l'air de combustion nécessaire pour garantir son fonctionnement régulier au moyen des prises d'air extérieur. L'air doit être aspiré comme suit :

- à proximité de la chaudière, prévoir une **prise d'air murale** qui communique avec l'extérieur (surface libre minimum de 100 cm<sup>2</sup>), convenablement positionnée afin de ne pas être obstruée et protégée par une grille extérieure ;
- **raccordement directement à l'extérieur** avec un tuyau ayant un diamètre intérieur de 60 mm et une longueur maximale d'1,5 m, convenablement protégée à l'extrémité par une protection adéquate ;
- **à travers le local adjacent** au local d'installation, à condition que le flux d'air soit libre de transiter par des ouvertures permanentes communicant avec l'extérieur, conformément aux prescriptions décrites au paragraphe « **Installation** ».



**Le local adjacent ne doit pas être placé en dépression par rapport à l'extérieur sous l'effet du tirage induit par la présence d'autres appareils ou de dispositifs d'aspiration. La pièce voisine ne pourra pas être utilisée comme garage, ni pour le stockage de matériau combustible ou encore pour une activité entraînant un risque d'incendie.**

Le raccord d'aspiration ou la prise d'air de la chaudière est situé au dos de celle-ci : de section circulaire et d'un diamètre de 60 mm, il est adéquatement protégé par une grille intégrée dans la tôle arrière et est démontable si besoin est ; il doit en outre garantir un débit d'air propre et exempt d'éléments polluants, afin de garantir une combustion régulière à la puissance maximale de fonctionnement.

### 5.5.3. BRANCHEMENT ÉLECTRIQUE



**Veiller à ce que l'installation électrique soit conforme aux normes et équipée d'une mise à la terre et d'un interrupteur différentiel, conformément aux normes en vigueur.**

La chaudière est dotée d'un câble d'alimentation électrique sans fiche. Raccorder la chaudière à une prise de courant homologuée de 230 V - 50 Hz. La prise de courant doit être facilement accessible même après avoir installé l'appareil.

Si le câble d'alimentation résulte endommagé, il doit être immédiatement remplacé par le service d'assistance et par un technicien qualifié de manière à prévenir tout risque.



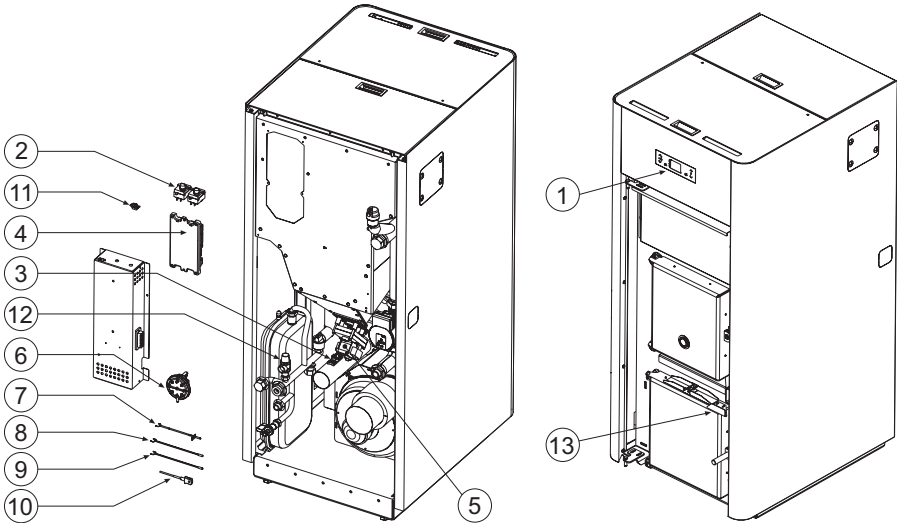
**Le câble d'alimentation ne doit jamais toucher le tuyau d'évacuation de la chaudière. Le conduit d'évacuation des fumées doit être doté de son propre branchement à la terre.**



**La tension de l'installation doit correspondre à celle indiquée sur la plaque d'identification de la chaudière et dans le paragraphe des données techniques de ce manuel.**

**COMPOSANTS ÉLECTRIQUES**

Pos.	Elemento	Pos.	Elemento
1	Panneau de commande	8	Sonde eau chambre de combustion
2	Thermostats de sûreté température	9	Sonde eau ballon-puffer
3	Debimetre	10	Sonde de niveau sur réservoir à granulés
4	Carte électronique	11	Liaison série
5	Motoreducteur	12	Transducteur de pression
6	Vacuostat	13	Micro-interrupteur de sécurité porte
7	Sonde des fumées		



**5.5.4. RACCORDEMENT HYDRAULIQUE**

La puissance thermique de la chaudière doit être déterminée au préalable en effectuant un calcul des besoins thermiques du bâtiment selon les normes en vigueur et en s'adressant à un technicien spécialisé.

Avant de raccorder la chaudière au circuit hydraulique, laver à fond tous les tuyaux du circuit, en utilisant des produits appropriés, pour éliminer tout résidu ou les déchets issus du traitement susceptibles de compromettre le fonctionnement régulier des composants de contrôle, de réglage et de sécurité de l'installation.

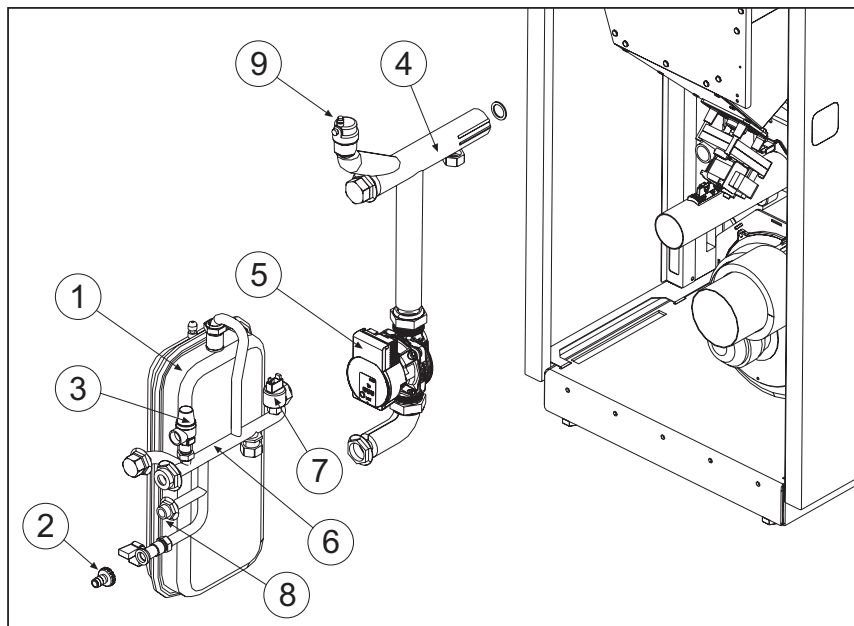


**Les caractéristiques chimiques et physiques de l'eau du circuit et d'appoint sont importantes pour le fonctionnement correct et la durée de la chaudière.**

Il est conseillé de vérifier la qualité de l'eau et de procéder à un traitement si les conditions ci-après se présentent :

- eau particulièrement calcaire (>20°f),
- grosses quantités d'eau d'appoint ou remplissages ultérieurs,
- installations d'une certaine taille et particulièrement complexes.

COMPOSANTS HYDRAULIQUES DE SÉRIE



Legenda

- |   |   |   |   |
|---|---|---|---|
| 1 | Vase d'expansion à membrane               | 7 | Transducteur de pression                      |
| 2 | Robinet de vidange de l'installation 1/2" | 8 | Raccord de remplissage de l'installation 1/2" |
| 3 | Soupape de sûreté                         | 9 | Évent chaudière                               |
| 4 | Tuyau départ avec raccords 1"             |   |   |
| 5 | Circulateur à haute rendement             |   |   |
| 6 | Tuyau retour avec raccord 1"              |   |   |



L'absence du lavage de l'installation hydraulique et de l'émission d'une quantité adéquate de liquide inhibiteur invalident la garantie de l'appareil. Entre la chaudière et l'installation thermique, il faut installer des vannes d'interception afin d'isoler cette dernière de l'installation pour effectuer l'entretien ordinaire et/ou extraordinaire. Raccorder la chaudière en utilisant des tuyaux flexibles pour permettre d'effectuer de petits déplacements et corrections lors de l'installation et l'entretien.



## AMBIENTE AC27 - AC34

### 5.5.4.1. CHARGEMENT DE L'EAU DANS L'INSTALLATION

Une fois les raccordements hydrauliques terminés, il est possible de **charger l'appareil** et l'installation respective :

Étape	Opération
1	Ouvrir toutes les vannes d'interception et d'évent de l'air des radiateurs - collecteurs - chaudière et installation.
2	Ouvrir progressivement le robinet de remplissage de l'eau en veillant à ce que les vannes d'évent fonctionnent correctement.
3	Procéder lentement au chargement de l'eau dans l'installation pour permettre l'évacuation correcte et complète de l'air de la vanne d'évent en plaçant le circuit sous pression (de 0,9 à 1,1 bar pour une installation à vase fermé).
4	Une fois l'opération terminée, fermer le robinet de remplissage et veiller à ce que toutes les vannes d'évent aient évacué l'air de la partie qui relève des compétences de l'installation.
5	Pour afficher la valeur de la pression du circuit hydraulique de la chaudière, il suffit d'appuyer 3 s sur la touche P5 du panneau de contrôle.



**La réalisation d'une installation de chauffage comprenant l'installation relative de la chaudière doit respecter toutes les normes en vigueur et prévues dans le pays où l'installation est effectuée.**

### 5.5.4.2. INSTALLATION SANITAIRE

Pour **relier la chaudière à une installation sanitaire**, il est conseillé de faire appel à un technicien compétent ou un professionnel qualifié en vue d'optimiser au mieux les raccordements hydrauliques et électriques, les performances de toute l'installation sans compromettre l'efficacité de fonctionnement de l'appareil.

Pour le raccordement au circuit sanitaire, il faut se procurer un des accessoires optionnels suivants :

- la pompe intégrée à la chaudière pour le ballon sanitaire,
- ou bien l'échangeur sanitaire à plaques et la pompe interne.

Deux bornes « T.san », de couleur rouge et noire, sont prévues sur le panneau arrière de la chaudière, pour permettre le branchement de thermostats/fluxostats combinés à des ballons d'accumulation d'ECS.

Pour l'installation/le branchement de ces dispositifs, suivre les indications suivantes :

- 1 Éteindre l'appareil et débrancher le câble d'alimentation
- 2 Raccorder les deux câbles du thermostat/fluxostat en suivant le schéma électrique
- 3 Une fois le raccordement sanitaire terminé, il faut entrer dans le menu technicien du contrôle et sélectionner le type de circuit ; chaque fonction spécifique prédéfinie : **ÉCHANGEUR SANITAIRE/FLUXOSTAT, BALLON (S BALLON x sonde S3 ou T BALLON x thermostat)** cette indication s'affiche à l'écran au moment de la commutation de fonctionnement chauffage-sanitaire avec un des messages et reste affichée jusqu'à la fin de la demande d'eau chaude sanitaire.
- 4 Vérifier le fonctionnement correct



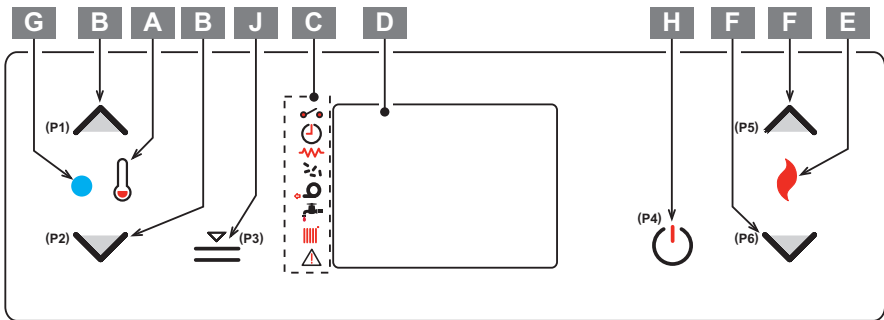
**Les contacts des bornes sont des contacts propres et, par conséquent, ils ne doivent jamais être sous tension.**

## 6. COMMANDES

### 6.1 DESCRIPTION DU TABLEAU DE COMMANDE

Le tableau de commande comprend un écran LCD rétro-éclairé, une touche d'allumage/extinction « P4 », une touche de fonction SET/MENU « P3 », quatre touches de menu « P1 », « P2 », « P5 », « P6 » et 7 LED de signalisation de l'état de fonctionnement de la chaudière.

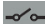







Pos.	Élément	Pos.	Élément
A	Indications réglage de la température	F	« P5 » et « P6 » Boutons de réglage du débit
B	« P1 » et « P2 » Boutons de réglage de la température	G	Récepteur IR
C	LED de signalisation d'état	H	« P4 » Bouton d'allumage/arrêt
D	Écran LCD rétro-éclairé	J	« P3 » Bouton Menus/Sélection
E	Indication réglage de la puissance		



Le tableau permet d'allumer et d'éteindre la chaudière, de la réguler pendant son fonctionnement et de régler les programmes de gestion et d'entretien. L'écran affiche toutes les informations sur l'état de fonctionnement de la chaudière.

## AMBIENTE AC27 - AC34

### 6.1.1. LED DE SIGNALISATION D'ÉTAT

LED	Élément	Description
	Contact extérieur	
	Chrono	
	Résistance électrique	
	Vis sans fin	
	Extracteur des fumées	
	Activation du circuit d'eau SANITAIRE	
	Activation du circuit de CHAUFFAGE	
	ALARME	

L'activation, à l'écran, de l'un des segments signale l'activation du dispositif correspondant, suivant la liste ci-contre.

### 6.1.2. ACCÈS AUX MENUS

Pour **accéder au menu**, procéder comme suit :

Étape	Opération
1	Appuyer sur la touche (SET) <b>P3</b> .
2	Appuyer sur les touches <b>P5 ,P6</b> pour faire défiler les différents menus.
3	Appuyer sur la touche SET <b>P3</b> pour entrer dans le menu désiré.
4	Appuyer sur l'une des touches d'augmentation/diminution <b>P1, P2</b> pour ajuster le paramètre désiré.
5	Appuyer sur la touche SET <b>P3</b> pour confirmer la valeur du paramètre.

En accédant au menu, il est possible d'obtenir les différentes options de visualisation et d'effectuer les configurations disponibles selon le niveau d'accès.

## 6.2 DESCRIPTION DE LA STRUCTURE DU MENU

Appuyer sur la touche **P3 (SET)** pour entrer dans le menu qui propose différentes options et différents niveaux permettant d'accéder aux configurations du contrôle électronique.

Le tableau ci-après résume la structure du menu avec les seules options disponibles pour l'utilisateur.

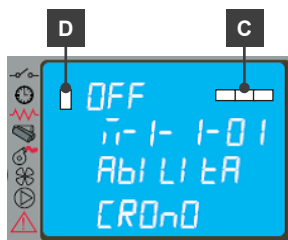
Option	Position 2è niveau	Option	Position 3è niveau	Nom du paramètre	Unité	
<b>Menu 01 SET CHRONO</b>	M-1-1	Activer le chrono	M-1-1-01	Activer le chrono	ON/OFF	
			M-1-2-01	Chrono Jour	ON/OFF	
	M-1-2	Program. Jour	M-1-2-02	Start 1 Jour		
			M-1-2-03	Stop 1 Jour		
			M-1-2-04	Start 2 Jour		
			M-1-2-05	Stop 2 Jour		
			M-1-3-01	Chrono Jour	ON/OFF	
			M-1-3-02	Start Progr-1		
			M-1-3-03	Stop Progr-1		
			M-1-3-04	Lundi Prog-1		
			M-1-3-05	Mardi Prog-1		
			M-1-3-06	Mercredi Prog-1		
	M-1-3-07	Jeudi Prog-1				
	M-1-3-08	Vendredi Prog-1				
	M-1-3-09	Samedi prog-1				
	M-1-3-10	Dimanche Prog-1				
	M-1-3-11	Start Progr-2				
	M-1-3-12	Stop Progr-2				
	M-1-3-13	Lundi Prog-2				
	M-1-3-14	Mardi Prog-2				
	M-1-3-15	Mercredi Prog-2				
	M-1-3-16	Jeudi Prog-2				
	M-1-3-17	Vendredi Prog-2				
	M-1-3-18	Samedi Prog-2				
	M-1-3-19	Dimanche Prog-2				
	M-1-3-20	Start Progr-3				
	M-1-3-21	Stop Progr-3				
	M-1-3-22	Lundi Prog-3				
	M-1-3-23	Mardi Prog-3				
	M-1-3-24	Mercredi Prog-3				
	M-1-3-25	Jeudi Prog-3				
	M-1-3-26	Vendredi Prog-3				
	M-1-3-27	Samedi Prog-3				
	M-1-3-28	Dimanche Prog-3				
	M-1-3-29	Start Progr-4				
	M-1-3-30	Stop Progr-4				
	M-1-3-31	Lundi Prog-4				
	M-1-3-32	Mardi Prog-4				
	M-1-3-33	Mercredi Prog-4				
	M-1-3-34	Jeudi Prog-4				
	M-1-3-35	Vendredi Prog-4				
	M-1-3-36	Samedi Prog-4				
M-1-3-37	Dimanche Prog-4					
M-1-4-01	Chrono Week-End	ON/OFF				
M-1-4-02	Start 1 Week-End					
M-1-4-03	Stop 1 Week-End					
M-1-4-04	Start 2 Week-End					
M-1-4-05	Stop 2 Week-End					
<b>Menu 02 ENREGISTREMENTS UTILISATEUR</b>	M-2-1	Set Horloge		--		
	M-2-2	Mode Veille		ON/OFF		
	M-2-3	Chargement initial		ON		
	M-2-4	Type de pellet	Réglage du pellet	0		
	M-2-5	Chargement de la vis sans fin 2		ON		

<b>Menu 03 SET UTILISATEUR</b>	M-3-1	Langue	--
	M-3-3	Mode buzzer	ON/OFF
	M-3-4	Éclairage	0 - 100
	M-3-6	Delta chauffage	0,5 - 20 °C
	M-3-7	Delta Boiler	0,5 - 20 °C
	M-3-8	Niveau du pellet	ON/OFF
	M-3-9	Gestion des circuits sanitaires	ON/OFF/ EXT
<b>Menu 04 ÉTAT DE LA CHAUDIÈRE</b>		Menu pour le technicien	
<b>Menu 05 ÉTALONNAGES TECHNICIEN</b>		Menu pour le technicien	
<b>Menu 06 ÉTALONNAGES INSTALLATEUR</b>		Menu pour le technicien	

## 6.2.1. MENU 01 – SET CHRONO

Permet d'activer ou de désactiver toutes les fonctions du chrono-thermostat ; la sélection **ON** permet d'activer la fonction et le segment relatif/la LED (D) s'affiche.

Lorsque la programmation **Quotidienne, Hebdomadaire ou Week-end est activée dans la partie supérieure de l'écran, le segment/Led correspondant (C) s'affiche à droite.**



Entrer dans le sous-menu : **PROGRAM JOUR** permet d'activer, désactiver et configurer les fonctions du chrono-thermostat quotidien.

Il est possible de régler deux phases de fonctionnement délimitées par les horaires configurés selon le tableau ci-après où la programmation **OFF** indique à l'horloge d'ignorer la commande.

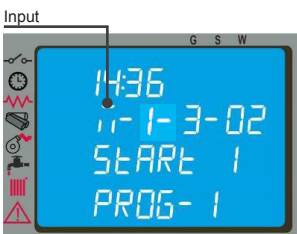


Sélection	Signification	Valeurs possibles
START 1	Heure d'activation	heure - OFF
STOP 1	Heure de désactivation	heure - OFF
START 2	Heure d'activation	heure - OFF
STOP 2	Heure de désactivation	heure - OFF

Entrer dans le sous-menu : **PROGRAM SEMAINE** permet d'activer, désactiver et configurer les fonctions du chrono-thermostat hebdomadaire.

Le programmeur hebdomadaire dispose de 4 programmes indépendants dont l'effet final est composé de la combinaison des 4 programmations.

Le programmeur hebdomadaire peut également être activé ou désactivé, en programmant OFF dans la case des horaires, l'horloge ignore la commande correspondante.





La programmation doit se faire avec attention. Éviter de faire chevaucher les heures d'activation et/ou de désactivation dans le même jour au sein de différents programmes.

Entrer dans le sous-menu : **PROGRAM WEEK-END** permet d'activer, désactiver et confirmer les fonctions du chrono-thermostat durant le week-end (fin de semaine : samedi - dimanche).



Activer la programmation **WEEK-END** uniquement après avoir désactivé la programmation hebdomadaire. Pour éviter les opérations d'allumage et d'extinction indésirées, valider un seul programme à la fois. Désactiver le programme quotidien si l'on souhaite utiliser le programme hebdomadaire ; il convient dans ce cas de désactiver le programme week-end.

## 6.2.2. MENU 02 - RÉGLAGES UTILISATEUR

Ce menu permet d'effectuer plusieurs réglages de la façon suivante :

### Set Horloge

#### Description

Avant d'opérer avec la chaudière, il faut d'abord configurer l'heure et la date actuelles afin d'obtenir une référence pour les programmations possibles sur le chrono. La commande électronique est dotée d'une pile au lithium mod. CR2032 de 3 Volt qui assure à l'horloge interne une autonomie supérieure à 4-5 ans ; si l'horloge ne conserve pas l'heure lorsque la chaudière est éteinte ou si elle affiche plusieurs zéros au rallumage, s'adresser à un centre d'assistance agréé qui se chargera de remplacer la pile.

### Mode Veille

#### Description

La sélection du mode veille entraîne l'extinction immédiate de la chaudière lorsque la température T de l'eau a atteint la valeur (Tréglage+ $\Delta T$ ) pendant une durée donnée. Le rallumage ultérieur en automatique n'est possible que lorsque la température baisse en dessous de la température de réglage configurée et plus précisément (Tréglage -  $\Delta T$ ) où  $\Delta T = 3 \text{ }^\circ\text{C}$  par défaut. Les commandes manuelles effectuées en utilisant le tableau de commande sont prioritaires par rapport à la programmation. Si elle est sur **OFF**, la chaudière n'active pas le mode **VEILLE** et elle fonctionne normalement en activant la fonction **MODULATION** lorsque la température dépasse la valeur de **SET**.

### Chargement initial

#### Description

La configuration de cette fonction permet d'activer le fonctionnement du motoréducteur, lorsque la chaudière est éteinte ou froide, pour permettre de précharger le pellet en 90 secondes. Le démarrage s'effectue avec le bouton **P1** et l'arrêt avec le bouton **P4**.

### Type de pellet

#### Description

Lorsque la fonction est activée, appuyer sur les boutons **P1** ou **P2** pour augmenter ou réduire la quantité de pellet afin d'optimiser la combustion en fonction du type de pellet utilisé.

## Chargement initial de la vis sans fin 2

### Description

La configuration de cette fonction permet d'activer le fonctionnement du motoréducteur relatif au réservoir supplémentaire, lorsque la chaudière est éteinte ou froide, pour un temps programmé. La fonction démarre en appuyant sur le bouton P1 et s'arrête en appuyant sur le bouton P4 (à condition que le capteur de niveau soit découvert).

### 6.2.3. MENU 03 – RÉGLAGES DE L'UTILISATEUR

Ce menu permet de procéder aux réglages suivants :

#### Langue

##### Description

Cette option permet de sélectionner la langue de dialogue parmi celles proposées dans le menu, et plus précisément : **ITALIEN - FRANÇAIS - ANGLAIS - ALLEMAND - ESPAGNOL** .

#### Buzzer

##### Description

Cette option permet d'activer ou de désactiver la signalisation sonore de la chaudière.

#### Éclairage

##### Description

Cette option permet de modifier l'intensité lumineuse de l'écran rétro-éclairé d'un minimum de 0 à un maximum de 100.

#### Delta chauffage

##### Description

Cette option permet de configurer :

- la plage entre la température de SET et la température effective d'extinction de la chaudière ;
- la plage entre la température de SET et la température effective de rallumage de la chaudière.

Cette plage peut être prédéfinie entre une valeur min. de 0,5 °C et une valeur max. de 20 °C en fonction des exigences du client et/ou du type d'installation.

#### Delta Boiler/Puffer

##### Description

Cette option permet de configurer :

- la plage entre la température de SET et la température effective de rallumage de la chaudière.

Cette plage est comprise entre une valeur min. de 0,5 °C et une valeur max. de 20 °C en fonction des exigences du client et/ou du type d'installation.

#### Niveau du pellet

##### Description

Si l'option est configurée sur ON, il est possible de gérer le signal de manque de pellet avec :

- un message sur le panneau « **ÉPUISEMENT GRANULÉS** » ;
- la gestion d'un réservoir supplémentaire de recharge de pellet (disponible sur demande).

En mode OFF, l'éventuel réservoir supplémentaire est désactivé et le tableau n'affiche aucun message.

**Gestion des circuits sanitaires**

**Description**

La sélection ON permet de contrôler l'eau chaude sanitaire à partir du signal provenant du thermostat, du débitmètre ou d'une sonde.

La sélection EST permet de gérer l'eau sanitaire en été (avec le chauffage éteint) à travers le signal provenant d'un thermostat ou d'une sonde. La sélection de cette option valide le fonctionnement du circuit sanitaire seul ; le standby est forcé et la post-circulation s'accomplit en fonction des paramètres définis dans les menus M-6-9. La fonction été ne s'affiche que si le menu M-6-8 est présélectionné dans T-BOILER ou S-BOILER.

**6.2.4. MENU 04 - ÉTAT DE LA CHAUDIÈRE**

La sélection de cette option permet de visualiser l'état de la chaudière dans l'immédiat, en indiquant la condition de fonctionnement des différents dispositifs raccordés ; pour le monitoring, il y a différentes pages situées l'une après l'autre.

**6.2.5. MENU 05 – ÉTALONNAGES TECHNICIEN**

La sélection de cette option est réservée uniquement au technicien agréé de l'assistance COLA.



**La modification des paramètres techniques du menu 05 doit être effectuée par un professionnel agréé et compétent ; les modifications éventuelles faites de manière fortuite peuvent sérieusement endommager la chaudière et dégrader la société COLA de toute responsabilité.**

**6.2.6. UTILISATION DU THERMOSTAT - CHRONO-THERMOSTAT EXTERNE**

Pour utiliser un **thermostat externe**, faire appel à un technicien autorisé et suivre les instructions suivantes pour l'installation :

Étape	Opération
1	Éteindre l'appareil et débrancher le câble d'alimentation.
2	Relier les deux câbles du thermostat sur les bornes « T.chauf » correspondantes, une de couleur rouge et l'autre de couleur noire, situées sur le panneau arrière de la chaudière, en suivant le schéma électrique.
3	Vérifier le fonctionnement correct.



**En cas d'utilisation d'un thermostat-chrono-thermostat extérieur, il est conseillé de désactiver le mode VEILLE (STAND-BY) ainsi que la programmation du CHRONO de la centrale.**

**Les contacts des bornes sont des contacts propres et, par conséquent, ils ne doivent jamais être sous tension**

Pour chaque présélection, les fonctions du menu ne varient pas.

La signalisation d'activation du thermostat-chrono-thermostat extérieur a lieu avec l'allumage, sur l'afficheur, de la LED sur la barre des états.

Le thermostat, s'il est satisfait, entraîne l'arrêt de la chaudière en affichant l'état sur le panneau.

**7. UTILISATION DE LA CHAUDIÈRE**

**7.1 CONTRÔLE AVANT L'ALLUMAGE**

**Avant d'allumer la chaudière**, vérifier les points suivants :

- s'assurer d'avoir bien lu et compris les indications contenues dans le manuel ;
- suivre les instructions verbales relatives au fonctionnement de l'appareil fournies par l'installateur avant son utilisation ;



## AMBIENTE AC27 - AC34

- s'assurer que le réservoir à pellet soit rempli ;
- s'assurer que la chambre de combustion soit propre ;
- veiller à ce que le brasier soit entièrement libre, débarrassé de tout résidu de combustion et correctement mis en place dans le logement du support de brasier ;
- vérifier la fermeture hermétique de la porte coupe-feu ou de la porte du tiroir à cendres ;
- Vérifier le branchement du câble électrique et le passage sur **ON/1** de l'interrupteur d'alimentation de la ligne électrique.
- Vérifier l'ouverture des vannes d'interception installées sur le refoulement et sur le retour ainsi que la pression du circuit hydraulique.



À la première mise en marche, retirer du foyer tous les composants qui pourraient brûler (instructions/étiquette).

Il est interdit de mettre la chaudière en marche si elle est dépourvue de ses revêtements extérieurs.

Éviter la formation de fumée et de résidus non brûlés en phase d'allumage et/ou pendant le fonctionnement normal ; l'accumulation excessive de pellet non brûlé dans le brasier doit être éliminée manuellement avant tout nouvel allumage.

Les allumages éventuels après de longues périodes d'inactivité de la chaudière requièrent l'élimination des résidus de pellet qui se sont accumulés depuis longtemps dans le réservoir car, en tant que combustible humide, il ne convient plus à la combustion ainsi qu'un nettoyage complet de la chambre de combustion.

Les allumages éventuels après de longues périodes d'inactivité de la chaudière requièrent l'élimination des résidus de pellet qui se sont accumulés depuis longtemps dans le réservoir car, en tant que combustible humide, il ne convient plus à la combustion ainsi qu'un nettoyage complet de la chambre de combustion.

En cas d'allumage après une longue période d'inactivité, rétablir les éventuels dépôts de pellet qui se sont accumulés depuis longtemps dans le réservoir et effectuer un nettoyage complet de la chambre de combustion.

À chaque allumage de l'appareil, contrôler la position correcte du brasier et du dispositif de secouage des turbulateurs.

### 7.2 OUVERTURE - FERMETURE DE LA PORTE COUPE-FEU



La chaudière ne doit fonctionner que lorsque la porte coupe-feu, la porte du tiroir à cendres et la porte extérieure sont fermées.

Étape	Opération	Image
1	Pour ouvrir la porte extérieure, tirer vers l'extérieur.	
2	Pour ouvrir la porte, insérer la poignée fournie en équipement (A) et tourner dans le sens horaire.	

(A) Poignée d'ouverture et de fermeture de la porte coupe-feu et de la porte du tiroir à cendres :

- ouverture = sens antihoraire
- fermeture = sens horaire



### 7.3 PROCÉDURE DE CHARGEMENT DU PELLETT



Éviter de remplir le réservoir de combustibles non conformes. Éviter le chargement de corps étrangers, tels que des récipients, boîtes, sachets, métaux etc. dans le réservoir.



L'utilisation de pellet de mauvaise qualité et non conforme peut endommager et compromettre le fonctionnement de l'appareil en faisant déchoir la validité de la garantie et en dégageant le Fabricant de toute responsabilité.

Pour effectuer le **chargement du pellet**, procéder comme suit :

Étape	Opération
1	Ouvrir le volet d'ouverture du réservoir de pellet installé à l'arrière de la chaudière. Charger le pellet à la main.
2	<b>Remarque</b> : le chargement peut s'effectuer aussi bien lorsque la machine est éteinte qu'allumée.
3	Introduire le pellet en veillant à ne pas le faire sortir du réservoir.



L'utilisation de pellet ayant des caractéristiques autres que celles du pellet testé lors du premier allumage implique un nouvel ajustement des paramètres de chargement du pellet dans la chaudière. Noter que cette intervention n'est pas couverte par la garantie.



Le couvercle du réservoir à pellet doit toujours rester fermé. Ne l'ouvrir que pour effectuer le chargement du combustible.



Les sacs de pellet doivent être stockés à une distance minimum d'1,5 m de la chaudière.

### 7.4 PHASE DE DÉMARRAGE

Pour effectuer l'**allumage de la chaudière**, procéder comme suit :

Étape	Opération
1	Appuyer sur le bouton « P4 » pendant 3 secondes. <b>Remarque</b> : l'écran affiche l'indication « <b>START</b> ». Automatique, cette phase est entièrement gérée par le contrôle électronique sans qu'il ne soit possible d'intervenir sur les paramètres.

Sinon il est possible d'allumer la chaudière, comme décrit ci-après :

Étape	Opération
1	Appuyer simultanément sur les boutons « P4 » et « P5 » pendant 3 secondes. <b>Remarque</b> : l'écran affiche l'inscription « <b>ATTENTE DE DEMANDE</b> ». Cette modalité met la chaudière en état d'attente et procède à la phase d'allumage uniquement si la demande de chaleur est reconnue, par exemple pour chauffer l'eau ou pour l'eau chaude sanitaire (si la fonction est disponible).



La chaudière effectue l'une après l'autre les phases de démarrage selon les modalités définies par les paramètres qui gèrent les niveaux et les délais en atteignant la condition de travail à

moins que des anomalies ou des alarmes ne se manifestent selon le tableau suivant :

État	Dispositifs			
	allumeur	aspiration des fumées	vis sans fin	échangeur
ÉTEINT	OFF	OFF	OFF	OFF
START - PRÉCHAUFFAGE	ON	ON	OFF	OFF
PRÉCHARGEMENT DU PELLETT	ON	ON	ON	OFF
ATTENTE DE LA FLAMME	ON	ON	OFF	OFF
CHARGEMENT DU PELLETT	ON	ON	ON	OFF
FLAMME PRÉSENTE	OFF	ON	ON	ON
TRAVAIL	OFF	ON	ON	ON
TRAVAIL MODULA	OFF	ON	ON	ON
NETTOYAGE DU BRASIER	OFF	ON	ON	ON
NETTOYAGE FINAL	OFF	ON	OFF	-

Après un certain laps de temps, si la température des fumées n'a pas atteint la valeur minimale admissible, la chaudière se place en état d'alarme.



**Il est interdit d'utiliser des liquides inflammables pour l'allumage.**

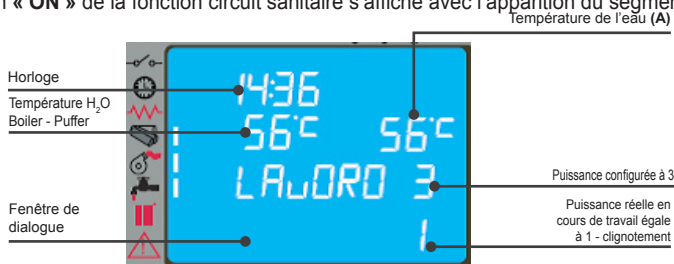


**En cas de défauts d'allumages continus, contacter le centre d'assistance.**

## 7.5 PHASE DE TRAVAIL

Une fois que la phase de « **DÉMARRAGE** » s'est terminée de manière positive, la chaudière passe en mode « **FONCTIONNEMENT** » qui représente le mode normal de fonctionnement. L'utilisateur peut régler la puissance du chauffage à l'aide des boutons « **P6** » et « **P5** » de 5 maximum à 1 minimum.

L'activation « **ON** » de la fonction circuit sanitaire s'affiche avec l'apparition du segment/LED (A).



**Il est recommandé de contrôler le niveau du pellet dans le réservoir, afin d'éviter que la flamme ne s'éteigne pour cause de manque de pellet.**



**Le couvercle du réservoir à pellet doit toujours rester fermé. Ne l'ouvrir que pour effectuer le chargement du combustible.**

Pendant la phase de travail, il est possible d'effectuer les opérations décrites aux chapitres suivants.

### 7.5.1. MODIFICATION DE LA CONFIGURATION DE LA TEMPÉRATURE DE L'EAU

#### Description

Pour modifier la température de l'eau, il faut d'abord appuyer sur le bouton **P1** puis intervenir sur les boutons **P1** et **P2** pour augmenter ou diminuer la valeur de la température.

Quand la température de l'eau a atteint la valeur configurée, la puissance est automatiquement amenée à la valeur minimale et le tableau de commande affiche le message **MODULA**.

#### Image



Lorsque la température des fumées arrive à une valeur maximale configurée, le tableau de commande affiche le message **MODULA F** et le poêle active la procédure de modulation de la flamme sans aucune intervention de l'utilisateur tandis que si la température dépasse 285 °C, c'est l'alarme « **AL3 HOT FUM.** » qui s'affiche et la chaudière active la procédure d'arrêt.

### 7.5.2. NETTOYAGE DU BRASIER

#### Description

Pendant le fonctionnement normal, à intervalles prédéfinis par le paramètre, le mode « **NETTOYAGE BRASIER** » est activé pendant une durée prédéfinie.

#### Image



### 7.5.3. EAU CHAUDE SANITAIRE AVEC ÉCHANGEUR RAPIDE

#### Description

En cas de demande d'eau chaude sanitaire, l'écran affiche l'inscription **EAU CIRCUITS SANITAIRES** et la LED respective s'allume. La fonction sera lancée uniquement si la chaudière est allumée et si l'eau de la chambre de combustion atteint une température suffisante. Dans les autres cas, le service n'est pas disponible.

### 7.5.4. EAU CHAUDE SANITAIRE AVEC BALLON D'ACCUMULATION

#### Description

Ce type d'installation requiert le montage d'un thermostat externe ou d'une sonde S3 (option) pour mesurer la température de l'eau sanitaire du ballon.

- Dans le premier cas, le **SET** de température est effectué en intervenant directement sur le régulateur du thermostat incorporé au ballon.
- Dans le deuxième cas, pour modifier la température, il faut agir sur le panneau de contrôle en appuyant d'abord sur le bouton **P2** puis sur les boutons **P1** et **P2** pour augmenter ou diminuer la valeur de la température.

La fonction sanitaire s'active lorsque la température baisse en dessous de la température configurée de **SET**. Dans la phase d'**ATTENTE DE DEMANDE**, la chaudière s'allume automatiquement et se place en état de **FONCTIONNEMENT**. Lorsque l'eau atteint la température de fonctionnement dans la chambre de combustion, l'eau arrive au ballon. L'afficheur de la chaudière montre l'inscription **EAU CIRCUITS SANITAIRES** et la **LED correspondante s'allume**.

Lorsque la température de **SET** du ballon est atteinte, la **CHAUDIÈRE** active le circuit de chauffage.

En absence de demande supplémentaire, la chaudière se place en **ATTENDE DE DEMANDE (VEILLE)** ou en **modulation**, selon les configurations.

Si la chaudière est en mode **ÉTEINT**, elle ne s'allume pas et elle ne fournit pas le service.

### 7.5.5. INSTALLATION AVEC UN PUFFER / ACCUMULATEUR DE CHALEUR

#### Description

Ce type d'installation requiert l'utilisation d'un thermostat extérieur ou d'une **S2** permettant de mesurer la température de l'eau dans le puffer.

- Dans le premier cas, le **SET** de température est effectué en intervenant directement sur le régulateur du thermostat à bord du puffer.
- Dans le deuxième cas, pour modifier la température, il faut intervenir sur le panneau de contrôle en appuyant d'abord sur le bouton **P1**, puis sur les boutons **P1** et **P2** pour augmenter ou diminuer la valeur de la température.

Lorsque la température baisse au-dessous de la température de **SET** configurée :


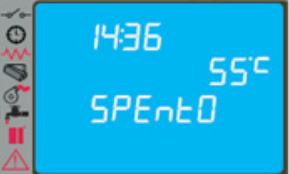
- si la chaudière est en phase d'**ATTENTE DE DEMANDE**, elle s'allume automatiquement et se place en mode **FONCTIONNEMENT** et une fois la température de fonctionnement de l'eau de la chambre de combustion atteinte, la fourniture d'eau au puffer s'active.

Lorsque la température de **SET** du puffer est atteinte, la chaudière se place en mode **ATTENTE DE DEMANDE** (il est conseillé de configurer la fonction **VEILLE** sur **ON**).

- Si la chaudière est en mode **ÉTEINT**, elle ne s'allume pas et elle ne fournit pas le service.
- Il est possible de choisir la température de **SET** de l'ECS ou du chauffage ou de toutes les deux, d'une valeur min. de 54 °C ( valeur STD d'amorçage de la pompe ) à une valeur max. de 80 °C avec une température minimale de retour égale ou supérieure à (50-55) °C, afin d'éviter tout phénomène de condensation à l'intérieur de la chambre.

## 7.6 PROCÉDURE D'ARRÊT

Pour effectuer l'**arrêt de la chaudière**, procéder comme suit :

Étape	Opération	Image
1	Appuyer sur le bouton « <b>P4</b> » pendant 2 secondes. <b>Remarque</b> : la vis sans fin est immédiatement stoppée et l'extracteur des fumées est amené à fonctionner à une allure élevée ; l'écran affiche l'indication « <b>NETTOYAGE FINAL</b> ».	
2	À la fin de l'opération, l'afficheur montre l'inscription « <b>ÉTEINT</b> » dans la fenêtre de dialogue.	



**Pendant la phase d'extinction, il n'est pas possible de remettre la chaudière en marche tant que la température n'a pas baissé en dessous d'une valeur prédéterminée pour une durée prédéfinie. L'inscription « Attente refroid. » apparaît dans le champ état de l'afficheur.**

## 8. NETTOYAGE

### 8.1 MISES EN GARDE GÉNÉRALES



Il est important de nettoyer la chaudière pour éviter la mauvaise combustion, le dépôt de cendres et de pellet imbrûlé dans le brasier ainsi que la baisse de l'efficacité thermique.



Les opérations de nettoyage de toutes les pièces doivent être effectuées lorsque la chaudière est froide et débranchée.



Nettoyer régulièrement le brasier à chaque allumage et/ou recharge de pellet.



Éliminer les déchets du nettoyage conformément à la réglementation locale en vigueur.

### 8.2 TABLEAU DE NETTOYAGE

Ci-après sont résumés les intervalles de contrôle et/ou d'entretien utiles pour l'utilisation et le fonctionnement corrects de la chaudière.

Élément	quotidien	hebdomadaire	mensuel	trimestriel	annuel
Brasier - Compartiment à cendres - Tiroir à cendres	♦				
Faisceau tubulaire de la chambre de combustion - Compartiment à cendres		♦			
Faisceau tubulaire de la chambre de combustion - Raccordement des fumées			♦		•
Collecteur – extracteur des fumées				♦	•
Joint de porte coupe-feu - du tiroir à cendres					•
Conduit de cheminée – conduit de raccordement					•

♦ = opération ordinaire que peut effectuer l'utilisateur / • = opération extraordinaire qui doit être effectuée par le centre d'assistance agréé.



**Contrôler régulièrement les joints des portes pour éviter toute infiltration d'air car ils doivent garantir l'étanchéité en dépression de la chambre de combustion.**

### 8.3 OPÉRATIONS DE NETTOYAGE

#### 8.3.1. NETTOYAGE DU BRASIER - SUPPORT DE BRASIER

Pour effectuer le **nettoyage du brasier**, procéder comme suit :

Étape	Opération
1	Ôter le brasier.
2	Éliminer les résidus de cendre qui se sont déposés dans la chambre de combustion et dans le support de brasier. <b>Remarque :</b> vous pouvez utiliser un aspirateur adéquat.



**Effectuer le nettoyage tous les jours pour assurer une condition parfaite de combustion car les trous du brasier permettent à l'air de combustion de passer.**

S'assurer également que les orifices des tubes latéraux du support du brasier pour la distribution de l'air secondaire ne présentent aucun résidu de combustion ou de cendre.

Dès que cela s'avère nécessaire, nettoyer la loupe du judas pour pouvoir contrôler la présence de la flamme à l'intérieur de la chambre de combustion.

**État du brasier**



**Le brasier doit être en appui sur le support de brasier et plus précisément, sur l'ensemble de la bande annulaire sans laisser d'interstices pour le passage de l'air.**

**8.3.2. NETTOYAGE DU RÉCIPIENT DES CENDRES**

Pour effectuer le **nettoyage du récipient à cendres**, procéder comme suit :

Étape	Opération
1	Ouvrir la porte du récipient des cendres.
2	Aspirer les cendres à l'intérieur ainsi que tout résidu de combustion avec un aspirateur adéquat.
3	À la fin du nettoyage, fermer le volet.

Le décentrage peut s'effectuer **tous les 2-3 jours** en fonction de l'utilisation de la chaudière.

**8.3.3. NETTOYAGE DE L'EXTRACTEUR DE FUMÉES ET DE LA CHAMBRE DE COMBUSTION**

**Au moins une fois par an, ainsi qu'au moment de l'affichage du message « ÉCHÉANCE ENTRETIEN »**, nettoyer la chambre de combustion en éliminant les résidus de combustion des tubes de fumées internes et du parcours des fumées.

Pour effectuer le **nettoyage de la chambre de combustion**, procéder comme suit :

Étape	Opération
1	Ouvrir le couvercle supérieur de la chaudière, le couvercle de la chambre de combustion et la trappe inférieure de visite, en dévissant les vis de fixation nécessaires.
2	Procéder ensuite au nettoyage des turbulateurs et des tuyaux de la fumée dans la chambre.
3	Remonter le tout et vérifier le fonctionnement correct.

Il est en outre important de nettoyer l'extracteur de fumée, le collecteur de fumée inférieur, en accédant à travers la trappe de visite située derrière le tiroir à cendres, et le collecteur de fumée situé à l'arrière de la chambre de combustion en démontant le panneau latéral gauche.

**Tous les 3-4 mois**, nettoyer les parois intérieures de la chambre de combustion et du collecteur supérieur des fumées avec des outils (pinceaux-brosses) appropriés et remplacer éventuellement les parois en vermiculite car elles sont considérées comme étant du matériel dont l'usure est normale.

**Toutes les 1 800 heures de fonctionnement ou 2 000 Kg de pellet**, la chaudière signale, au moyen du message « ÉCHÉANCE SERVICE », la nécessité d'effectuer un entretien extraordinaire (qui n'est pas couvert par la garantie) par un professionnel qualifié lequel procède à un nettoyage complet et à la réinitialisation du message.



**Les collisions ou les forçages risquent d'endommager l'extracteur des fumées et de rendre son fonctionnement bruyant; il est donc conseillé de faire effectuer cette opération par un professionnel qualifié.**

**8.3.4. NETTOYAGE DU DÉBITMÈTRE .**

Le tuyau d'aspiration renferme un débitmètre (mesure du débit d'air comburant) qui nécessite **tous les 3-4 mois** un nettoyage intérieur à l'aide d'un outillage approprié (jet d'air comprimé ou pinceaux appropriés).

**8.3.5. NETTOYAGE DU CONDUIT DE RACCORDEMENT - CONDUIT DE CHEMINÉE**

Le conduit de raccordement doit être nettoyé au moins **une fois par an ou à chaque fois**

**que cela s'avère nécessaire.** Le nettoyage comprend l'aspiration et l'élimination de résidus de combustion dans tous les tronçons verticaux et horizontaux, ainsi que dans les coudes, de l'appareil au conduit de cheminée.

Il est conseillé de **nettoyer le conduit de cheminée** une fois par an, afin de garantir une évacuation correcte et sûre des fumées.

### 8.3.6. NETTOYAGE DES ÉCHANGEURS AVEC LE DISPOSITIF DE SECOURAGE DES TURBULATEURS

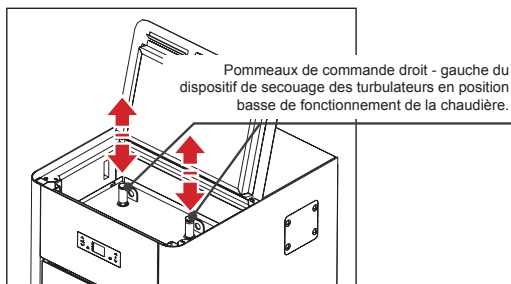
Nettoyer les tubes de fumées traversant la chambre de combustion au moins une fois tous **les 2 ou 3 jours**, en ouvrant la trappe d'accès et en manoeuvrant les deux boutons plusieurs fois de suite de bas en haut, et vice versa.



**Cette opération doit être effectuée lorsque la chaudière est éteinte et froide.**



**Une fois l'opération terminée, veiller à ce que les turbulateurs soient en position de repos sur le niveau inférieur.**



## 9. ENTRETIEN EXTRAORDINAIRE

Toutes les **1 800 heures de fonctionnement** ou **2 000 Kg de pellet brûlé**, la chaudière signale, au moyen du message « **ÉCHÉANCE SERVICE** », la nécessité d'effectuer un entretien extraordinaire (qui n'est pas couvert par la garantie) par un professionnel qualifié lequel procède à un nettoyage complet et à la réinitialisation du message.

Les interventions sur les composants intérieurs de la chaudière doivent être effectuées par un professionnel qualifié, en s'adressant au centre d'assistance le plus proche.



**Avant toute intervention, s'assurer que la fiche soit débranchée de l'alimentation électrique et que la chaudière soit complètement froide.**

## 10. STOCKAGE ET ÉLIMINATION

### 10.1 MISE AU REPOS POUR DES PÉRIODES D'INACTIVITÉ

Si la chaudière **n'est pas utilisée pendant de longues périodes** (et/ou à la fin de chaque saison), procéder comme décrit :

Étape	Opération
1	Vider complètement le réservoir à pellet.
2	Débrancher l'alimentation électrique.
3	Nettoyer soigneusement et, si nécessaire, faire remplacer les pièces endommagées par un professionnel qualifié.
4	Protéger la chaudière de la poussière avec une couverture adéquate.
5	Ranger la chaudière dans un endroit sec et à l'abri des agents atmosphériques.



## 10.2 ÉLIMINATION

Suivre les opérations suivantes pour la **mise hors service** de la chaudière :

Étape	Opération
1	Déconnecter l'alimentation électrique et retirer le câble de la prise.
2	Vider complètement le réservoir à pellet.
3	Enfermer la chaudière dans un emballage solide.
4	Respecter les normes en vigueur dans le pays d'installation pour effectuer une élimination correcte.

### Informations relatives à la gestion des déchets d'appareils électriques et électroniques contenant des piles et des accumulateurs



Ce symbole présent sur le produit, sur les piles, sur les accumulateurs, sur l'emballage ou sur la documentation de référence, indique que le produit et les piles ou les accumulateurs ne doivent pas être collectés, récupérés ou éliminés avec les déchets domestiques au terme de leur vie utile.

Une gestion impropre des déchets d'équipements électriques et électroniques, des piles ou des accumulateurs peut causer la libération de substances dangereuses contenues dans les produits. Pour éviter d'éventuelles atteintes à l'environnement ou à la santé, on invite l'utilisateur à séparer cet appareil, et / ou les piles ou les accumulateurs, des autres types de déchets et de le confier au service municipal de collecte. On peut demander au distributeur de prélever le déchet d'appareil électrique ou électronique aux conditions et suivant les modalités prévues par les normes nationales de transposition de la Directive 2012/19/UE.

La collecte sélective et le traitement correct des appareils électriques et électroniques, des piles et des accumulateurs, favorisent la conservation des ressources naturelles, le respect de l'environnement et assurent la protection de la santé.

Pour tout renseignement complémentaire sur les modalités de collecte des déchets d'appareils électriques et électroniques, des piles et des accumulateurs, il faut s'adresser aux Communes ou aux Autorités publiques compétentes pour la délivrance des autorisations.

## 11. DÉPANNAGE

La présence d'une alarme est identifiée avec l'émission d'un signal sonore (le cas échéant) et avec un message sur le tableau de commande.

**En cas d'alarme**, éteindre la chaudière, éliminer la cause de la panne et remettre la chaudière en marche en respectant la procédure normale décrite dans ce manuel. Chaque état d'alarme entraîne l'extinction immédiate de la chaudière. Les alarmes pouvant s'afficher sur le tableau de commande sont énumérées ci-après avec leurs causes et les solutions à apporter :

Signalisation	Anomalie	Causes possibles	Solutions
<b>AL1 COUPURE DE COURANT</b>	La chaudière ne démarre pas.	Le courant n'arrive pas à la chaudière pendant la phase d'allumage.	<ul style="list-style-type: none"> <li>Placer la chaudière en position OFF en appuyant sur la touche P4 et recommencer la procédure d'allumage.</li> <li>Les autres opérations de rétablissement du fonctionnement normal doivent être effectuées par un centre d'assistance.</li> </ul>

<p><b>AL 2 AL 2 SONDE THERMIQUE DES FUMÉES</b></p>	<ul style="list-style-type: none"> <li>Cette alarme se déclenche en cas de dysfonctionnement de la sonde de détection de la température des fumées.</li> <li>La procédure d'extinction est activée.</li> </ul>	<ul style="list-style-type: none"> <li>La sonde est défectueuse.</li> <li>La sonde est débranchée de la carte électronique.</li> </ul>	<p>Les opérations de rétablissement du fonctionnement normal doivent être effectuées par un centre d'assistance.</p>
<p><b>AL 3 FUMÉES BRÛ- LANTES</b></p>	<ul style="list-style-type: none"> <li>Cette alarme se déclenche si la sonde relève une température des fumées supérieure à 280 °C.</li> <li>La procédure d'extinction est activée.</li> </ul>	<ul style="list-style-type: none"> <li>Chargement excessif de pellet.</li> <li>Échange thermique réduit dans l'installation.</li> </ul>	<ul style="list-style-type: none"> <li>Régler l'afflux du pellet.</li> <li>Les autres opérations de rétablissement du fonctionnement normal doivent être effectuées par un centre d'assistance.</li> </ul>
<p><b>AL 4 ASPIRAT-DYS- FONCTIONNE- MENT</b></p>	<ul style="list-style-type: none"> <li>Cette alarme se déclenche lorsque le ventilateur d'aspiration des fumées est défaillant.</li> <li>La procédure d'extinction est activée.</li> </ul>	<ul style="list-style-type: none"> <li>Le ventilateur des fumées est bloqué.</li> <li>Le capteur de contrôle de la vitesse est défaillant.</li> <li>Le courant électrique n'arrive pas au ventilateur des fumées.</li> </ul>	<p>Les opérations de rétablissement du fonctionnement normal doivent être effectuées par un centre d'assistance.</p>
<p><b>AL 5 ALLUMAGE RATÉ</b></p>	<ul style="list-style-type: none"> <li>La flamme ne part pas en phase d'allumage.</li> <li>La procédure d'extinction est activée.</li> </ul>	<ul style="list-style-type: none"> <li>Le réservoir à pellet est vide.</li> <li>La résistance électrique est défectueuse, encrassée ou n'est pas correctement mise en place.</li> <li>Étalonnage du chargement du pellet incorrect.</li> </ul>	<ul style="list-style-type: none"> <li>Vérifier la présence de pellet dans le réservoir.</li> <li>Vérifier les procédures d'allumage.</li> <li>Les autres opérations de rétablissement du fonctionnement normal doivent être effectuées par un centre d'assistance.</li> </ul>
<p><b>AL 6 ABSENCE DE GRANULÉS</b></p>	<p>Le brasier n'est pas alimenté en pellet.</p>	<ul style="list-style-type: none"> <li>Le réservoir à pellet est vide.</li> <li>Le fonctionnement du motoréducteur de chargement du pellet doit se régulariser.</li> <li>Le motoréducteur ne charge pas de pellet.</li> </ul>	<ul style="list-style-type: none"> <li>Vérifier la présence de pellet dans le réservoir.</li> <li>Régler l'afflux du pellet.</li> <li>Les autres opérations de rétablissement du fonctionnement normal doivent être effectuées par un centre d'assistance.</li> </ul>
<p><b>AL 7 SÉCUR. THERMIQUE</b></p>	<ul style="list-style-type: none"> <li>Cette alarme se déclenche en cas d'intervention du thermostat de sécurité de la température du canal de la vis sans fin.</li> <li>Le système est arrêté.</li> </ul>	<p>Le thermostat de sécurité a relevé une température supérieure au seuil d'étalonnage à cause de la surchauffe de la partie inférieure du réservoir et a donc bloqué le fonctionnement du motoréducteur.</p>	<ul style="list-style-type: none"> <li>Vérifier la cause de la surchauffe excessive.</li> <li>Débloquer le thermostat de sécurité en intervenant sur le bouton de rétablissement.</li> </ul>
<p><b>AL 8 ABSENCE DÉPRESS.</b></p>	<ul style="list-style-type: none"> <li>En phase de travail, la chaudière relève une pression inférieure au seuil d'étalonnage du vacuostat.</li> <li>Le système est arrêté.</li> </ul>	<ul style="list-style-type: none"> <li>La chambre de combustion est encrassée.</li> <li>Le conduit de fumée est obstrué.</li> <li>La porte coupe-feu n'est pas fermée.</li> <li>Les vannes anti-explosion sont ouvertes-coincées.</li> <li>Le vacuostat est défectueux.</li> </ul>	<ul style="list-style-type: none"> <li>Vérifier l'état de propreté du conduit de fumée et de la chambre de combustion.</li> <li>Vérifier la fermeture hermétique de la porte.</li> <li>Vérifier la fermeture des vannes anti-explosion.</li> <li>Les autres opérations de rétablissement du fonctionnement normal doivent être effectuées par un centre d'assistance.</li> </ul>
<p><b>AL 9 TIRAGE INSUFF.</b></p>	<p>Cette alarme se déclenche lorsque le flux d'air comburant se situe en dessous d'un certain seuil.</p>	<ul style="list-style-type: none"> <li>La chambre de combustion est encrassée.</li> <li>Le conduit de fumée est obstrué.</li> <li>La porte coupe-feu n'est pas fermée.</li> <li>Les vannes anti-explosion sont ouvertes-coincées.</li> <li>Le débitmètre est défectueux.</li> </ul>	<ul style="list-style-type: none"> <li>Vérifier l'état de propreté du conduit de fumée et de la chambre de combustion.</li> <li>Vérifier la fermeture hermétique de la porte.</li> <li>Vérifier la fermeture des vannes anti-explosion.</li> <li>Les autres opérations de rétablissement du fonctionnement normal doivent être effectuées par un centre d'assistance.</li> </ul>
<p><b>AL E PRESS. EAU</b></p>	<ul style="list-style-type: none"> <li>Cette alarme se déclenche lorsque la pression de l'eau ne se trouve pas dans la plage de valeurs de fonctionnement correct.</li> <li>Le système est arrêté.</li> </ul>	<p>Cette alarme se déclenche lorsque le transducteur de pression, monté dans le circuit hydraulique, relève une pression inférieure ou supérieure aux limites prédéfinies.</p>	<p>Vérifier la cause du problème en ramenant la pression du circuit et en ramenant la température à la valeur normale de fonctionnement.</p>
<p><b>AL A SÉCURITÉ H<sub>2</sub>O</b></p>	<ul style="list-style-type: none"> <li>Cette alarme se déclenche en cas d'intervention du thermostat de sécurité de la température de l'eau de la chambre de combustion, lorsque la T. &gt;95 °C.</li> <li>Le système est arrêté.</li> </ul>	<p>Le thermostat de sécurité a relevé une température supérieure au seuil d'étalonnage à cause de la surchauffe de l'eau de la chambre de combustion en bloquant le fonctionnement du motoréducteur.</p>	<ul style="list-style-type: none"> <li>Vérifier la cause de la surchauffe excessive.</li> <li>Débloquer le thermostat qui est intervenu pour cause de surchauffe en agissant sur le bouton de réarmement.</li> </ul>

<p><b>AL B ERREUR TRIAC VIS SANS FIN</b></p>	<ul style="list-style-type: none"> <li>Cette alarme se déclenche lorsque le motoréducteur fonctionne en continu et pendant plus de 60 s.</li> <li>Le système est arrêté.</li> </ul>	<p>Le contrôle relève que le relais de commande du motoréducteur est défaillant (contacts collés).</p>	<p>Les opérations de rétablissement du fonctionnement normal doivent être effectuées par un centre d'assistance.</p>
<p><b>AL C SONDE EAU S1</b></p>	<ul style="list-style-type: none"> <li>Se déclenche quand la sonde de détection de la T. eau affiche T H<sub>2</sub>O = 0 °C.</li> <li>La procédure d'extinction est activée.</li> </ul>	<ul style="list-style-type: none"> <li>La sonde est défectueuse.</li> <li>La sonde est débranchée de la carte électronique.</li> </ul>	<p>Les opérations de rétablissement du fonctionnement normal doivent être effectuées par un centre d'assistance.</p>
<p><b>AL D HOT AL D HOT EAU S1</b></p>	<ul style="list-style-type: none"> <li>Cette alarme se déclenche lorsque la température de l'eau a dépassé les limites prédéfinies.</li> <li>Le système est arrêté.</li> </ul>	<p>Cette alarme se déclenche lorsque la sonde relève une valeur supérieure à 92 °C.</p>	<p>Vérifier la cause du problème en rétablissant la panne et en ramenant la température à la valeur normale de fonctionnement.</p>
<p><b>AL F SONDE EAU S2</b></p>	<ul style="list-style-type: none"> <li>Se déclenche quand la sonde de détection de la T. eau affiche T H<sub>2</sub>O = 0 °C.</li> <li>La procédure d'extinction est activée.</li> </ul>	<ul style="list-style-type: none"> <li>La sonde est défectueuse.</li> <li>La sonde est débranchée de la carte électronique.</li> </ul>	<p>Les opérations de rétablissement du fonctionnement normal doivent être effectuées par un centre d'assistance.</p>
<p><b>AL G HOT EAU S2</b></p>	<ul style="list-style-type: none"> <li>Cette alarme se déclenche lorsque la température de l'eau a dépassé les limites prédéfinies.</li> <li>Le système est arrêté.</li> </ul>	<p>Cette alarme se déclenche lorsque la sonde relève une valeur supérieure à 92 °C.</p>	<p>Vérifier la cause du problème en rétablissant la panne et en ramenant la température à la valeur normale de fonctionnement.</p>
<p><b>AL I SONDE EAU S3</b></p>	<ul style="list-style-type: none"> <li>Se déclenche quand la sonde de détection de la T. eau affiche T H<sub>2</sub>O = 0 °C.</li> <li>La procédure d'extinction est activée.</li> </ul>	<ul style="list-style-type: none"> <li>La sonde est défectueuse.</li> <li>La sonde est débranchée de la carte électronique.</li> </ul>	<p>Les opérations de rétablissement du fonctionnement normal doivent être effectuées par un centre d'assistance.</p>
<p><b>AL M PORTE OUVERTE</b></p>	<ul style="list-style-type: none"> <li>Pendant qu'elle est marche, la chaudière détecte l'ouverture de la porte coupe-feu ou de la porte du tiroir à cendres.</li> <li>Le système est arrêté.</li> </ul>	<ul style="list-style-type: none"> <li>La porte coupe-feu n'est pas fermée.</li> <li>La porte du tiroir à cendres n'est pas fermée.</li> <li>Le micro interrupteur est défectueux.</li> </ul>	<ul style="list-style-type: none"> <li>Vérifier la fermeture hermétique de la porte coupe-feu ou de la porte du tiroir à cendres.</li> <li>Les autres opérations de rétablissement du fonctionnement normal doivent être effectuées par un centre d'assistance.</li> </ul>
<p><b>AL H HOT EAU S3</b></p>	<ul style="list-style-type: none"> <li>Cette alarme se déclenche lorsque la température de l'eau a dépassé les limites prédéfinies.</li> <li>Le système est arrêté.</li> </ul>	<p>Cette alarme se déclenche lorsque la sonde relève une valeur supérieure à 92 °C.</p>	<p>Vérifier la cause du problème en rétablissant la panne et en ramenant la température à la valeur normale de fonctionnement.</p>
<p><b>ATTENTE REFROID.</b></p>	<ul style="list-style-type: none"> <li>Cette alarme se déclenche en rallumant la chaudière immédiatement après l'avoir éteinte.</li> </ul>	<p>Tentative de déblocage en phase d'extinction avec la chaudière chaude en phase de refroidissement.</p>	<p>Le déblocage de l'alarme n'est possible qu'une fois la chaudière éteinte.</p>
<p><b>PANNE DÉBITMÈTRE</b></p>	<ul style="list-style-type: none"> <li>Cette alarme se déclenche lorsque le débitmètre est débranché.</li> </ul>	<p>Le contrôle ne relève pas la quantité d'air comburant mais il n'éteint pas la chaudière, il n'exclut que les fonctions du débitmètre.</p>	<ul style="list-style-type: none"> <li>Les opérations de rétablissement du fonctionnement normal doivent être effectuées par un centre d'assistance.</li> </ul>
<p><b>elle exclut uniquement les fonctions du débitmètre.</b></p>	<ul style="list-style-type: none"> <li>Cette alarme se déclenche lorsque la température de l'eau baisse en dessous d'une certaine température.</li> </ul>	<ul style="list-style-type: none"> <li>Le contrôle de la chaudière relève la température de l'eau en dessous de 6 °C et le signale par un message à l'écran.</li> </ul>	<ul style="list-style-type: none"> <li>La pompe s'amorce pour faire circuler l'eau dans le circuit de chauffage.</li> <li>Surveiller la température de l'eau pour éviter qu'elle ne baisse en dessous de 0 °C.</li> </ul>
<p><b>ÉCHÉANCE SERVICE</b></p>	<ul style="list-style-type: none"> <li>Cette alarme se déclenche lorsque la chaudière a fonctionné plus 1 800 heures ou qu'elle a brûlé plus de 2 000 Kg de pellet après la dernière intervention d'entretien.</li> </ul>	<p>- Avis d'entretien extraordinaire.</p>	<p>Les opérations de nettoyage-entretien extraordinaire et de rétablissement du fonctionnement normal doivent être effectuées par un centre d'assistance agréé.</p>

## 12. DEMANDE D'INTERVENTION ET PIÈCES DE RECHANGE

1.10 Instructions en cas de nécessité d'intervention et de pièces détachées Pour toute demande d'intervention et/ou de pièces de rechange, contacter le revendeur, l'importateur de votre région ou le centre d'assistance agréé le plus proche, en précisant toujours les informations suivantes :

- modèle de la chaudière,
- numéro de série,
- date d'achat,
- liste des pièces de rechange,
- informations sur les anomalies ou les dysfonctionnements détectés.



**Les interventions sur les composants doivent être effectuées par un personnel autorisé et/ou qualifié.**



**Avant de procéder aux opérations, veiller à ce que toutes les connexions électriques soient débranchées et que la chaudière soit froide.**



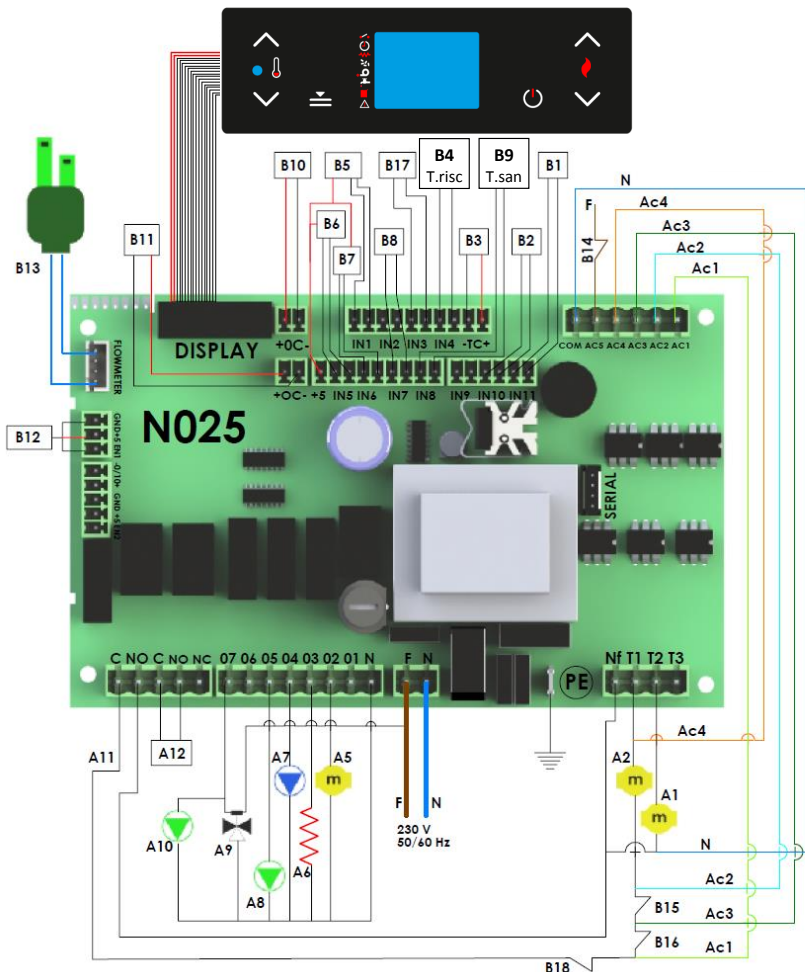
**N'utiliser que des pièces de rechange d'origine.**

## 13. ANNEXES

### 13.1 SCHÉMA ÉLECTRIQUE



**Avant d'installer la chaudière dans l'habitation, vérifier la typologie de l'installation de chauffage ; si elle compte plusieurs zones, il faut prévoir une centrale électronique spécifique pour circuits multizone disponible en option. Ceci pour éviter de surchauffer la chambre de combustion au cas où les vannes de zone se fermeraient simultanément, entraînant par la même occasion l'arrêt du débit d'eau chaude.**



**Pos.      Élément**

A1	Ventilateur des fumées
A2	Moteur de la vis sans fin
A5	Moteur de la vis sans fin du réservoir supplémentaire
A6	Résistance électrique
A7	Pompe de chauffage combinée à la vanne à 3 voies A9
A8	Pompe de chauffage combinée à la 2 <sup>e</sup> pompe A10
A9	Vanne à trois voies* motorisée
A10	Pompe des circuits sanitaires combinée à la pompe de chauffage A8
A12	Activation de la chaudière auxiliaire AUX*

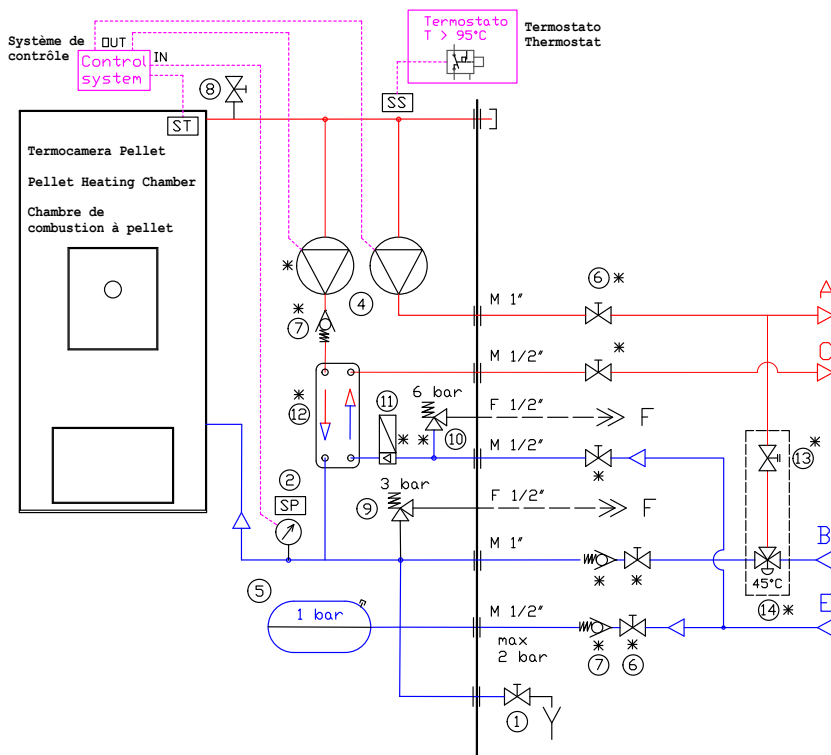
\* Opt.

<b>Pos.</b>	<b>Élément</b>
B1	Sonde H <sub>2</sub> O de sécurité de la chaudière (S1)
B2	Sonda H <sub>2</sub> O chauffage (S2)
B3	Sonde thermique des fumées
B4	Thermostat d'ambiance / Thermostat du puffer de chauffage*
B5	Transducteur de pression H <sub>2</sub> O
B6	Niveau du pellet 1
B7	Niveau du pellet 2
B8	Sonde H <sub>2</sub> O boiler d'eau chaude sanitaire (S3)
B9	Fluxostat / thermostat du boiler d'eau chaude sanitaire*
B12	Codeur de l'extracteur des fumées
B13	Débitmètre
B14	Pressostat
B15	Thermostat de sécurité du pellet
B16	Thermostat de sécurité H <sub>2</sub> O
B17	Sonde ambiante
B18	Sécurité du micro-interrupteur de la porte coupe-feu et de la porte du tiroir à cendres

\* Opt.

## 13.2 SCHÉMA HYDRAULIQUE

Schéma hydraulique de la chaudière à pellet modèle AMBIENTE.



### LÉGENDE

- |    |                                      |    |  |
|----|--------------------------------------|----|--|
| 1  | Purgeur                              | 11 | Fluxostat  |
| 2  | Capteur de pression / manomètre      | 12 | Échangeur à plaques pour circuit sanitaire                 |
| 4  | Circulateur                          | 13 | Vanne d'équilibrage du circuit                             |
| 5  | Vase d'expansion à membrane          | 14 | Vanne thermostatique automatique                           |
| 6  | Robinet / vanne d'interception       | SS | Capteur de sécurité T > 85 °C                              |
| 7  | Clapet anti-retour                   | ST | Capteur de température de l'eau de combustion / du circuit |
| 8  | Vanne d'évent de l'air de la chambre | SP | Capteur de pression du circuit                             |
| 9  | Clapet de sûreté P. max 3 bar        |    |  |
| 10 | Clapet de sûreté P. max 6 bar        |    |  |

\* Composants hydrauliques, NON fournis avec l'appareil, à insérer dans l'installation pendant le montage.

- A **REFOULEMENT** Chauffage mâle 1"
- B **RETOUR** Chauffage mâle 1"
- C **REFOULEMENT** Sanitaire mâle 1/2" (OPT)
- E Alimentation aqueduc F1/2"
- F Évacuation de l'eau en surpression F1/2"









<b>1. KENNZEICHNUNG .....</b>	<b>140</b>	6.2.2. Menü 02 - Vom Benutzer vorgenommene Einstellungen	164
1.1 Kennzeichnung des Geräts .....	140	6.2.3. Menü 03 - Benutzerdefinierte Einstellungen .....	165
1.2 Kennzeichnung des Herstellers .....	140	6.2.4. Menü 04 - Betriebszustand des Kessels .....	166
1.3 Bezugsnormen .....	140	6.2.5. Menü 05 - Technikereinstellungen .....	166
1.4 Typenschild .....	140	6.2.6. Verwendung externer Thermostat - Uhrenthermostat	166
1.5 Allgemeine Einleitung .....	140		
1.6 Allgemeine Betrachtungen .....	141		
<b>2. ALLGEMEINE INFORMATIONEN .....</b>	<b>141</b>	<b>7. GEBRAUCH DES KESSELS .....</b>	<b>166</b>
2.1 Adressaten .....	141	7.1 Kontrolle vor Inbetriebnahme .....	166
2.2 Lieferung und Aufbewahrung .....	141	7.2 Öffnung - Schließung der Feuerraumtür .....	167
2.3 Zweck und Inhalt des Handbuchs .....	141	7.3 Vorgang zum Füllen mit Pellet .....	168
2.4 Im Handbuch verwendete Symbole .....	141	7.4 Zündvorgang .....	168
2.5 Haftung des Herstellers .....	141	7.5 Betriebsphase .....	169
2.6 Merkmale des Benutzers .....	142	7.5.1. Wassertemperatur-Sollwert ändern .....	170
		7.5.2. Reinigung des Brenntopfs .....	170
		7.5.3. Warmwasserbereitung mit Frischwassermodul .....	170
		7.5.4. Warmwasserbereitung mit Warmwasserspeicher .....	170
		7.5.5. Anlage mit Pufferspeicher / Wärmespeicher .....	171
<b>3. SICHERHEIT .....</b>	<b>142</b>	7.6 Abschaltvorgang .....	171
3.1 Allgemeine Sicherheitshinweise .....	142		
3.2 Sicherheitsvorrichtungen .....	143	<b>8. REINIGUNG .....</b>	<b>172</b>
<b>4. BESCHREIBUNG DES GERÄTS .....</b>	<b>144</b>	8.1 Allgemeine Hinweise .....	172
4.1 Vorgesehene Verwendung .....	144	8.2 Reinigungstabelle .....	172
4.1.1. Vermünftigerweise vorhersehbare unsachgemäße		8.3 Reinigungsvorgänge .....	172
Verwendung .....	144	8.3.1. Reinigung Brenntopf - Brenntopfhalter .....	172
4.2 Pflichten und Verbote .....	144	8.3.2. Reinigung Aschenfach .....	173
4.2.1. Pflichten .....	144	8.3.3. Reinigung Saugzuggebläse und Brennkammer .....	173
4.2.2. Verbote .....	145	8.3.4. Reinigung Luftmassenmesser .....	173
4.3 Technische Daten .....	145	8.3.5. Reinigung Rauchgasstutzen - Rauchgasabzug .....	173
4.4 Merkmale des Brennstoffs .....	147	8.3.6. Reinigung Wärmetauscher mit Turbulatorenrüttler .....	174
4.5 Technische Beschreibung .....	147		
4.6 LAYOUT .....	148	<b>9. AUSSERORDENTLICHE WARTUNG .....</b>	<b>174</b>
<b>5. TRANSPORT UND INSTALLATION .....</b>	<b>150</b>	<b>10. LAGERUNG UND ENTSORGUNG .....</b>	<b>174</b>
5.1 Einleitung .....	150	10.1 Stillsetzung des Geräts .....	174
5.2 Verpackung .....	150	10.2 Entsorgung .....	175
5.2.1. Handhabung der Verpackung .....	150		
5.2.2. Entfernung der Verpackung .....	151	<b>11. FEHLERSUCHE .....</b>	<b>175</b>
5.3 Aufstellung und Technikraum .....	152	<b>12. ANFORDERUNG EINGRIFF UND ERSATZTEILE</b>	<b>178</b>
5.3.1. Aufstellung und Beschränkungen .....	152	178	
5.3.2. Kesselraum .....	152	<b>13. ANLAGEN .....</b>	<b>178</b>
5.4 Installation .....	153	13.1 Elektroschaltplan .....	178
5.5 Anschluss an die Anlagen .....	154	13.2 Hydraulikschaltplan .....	181
5.5.1. Anschluss für den Abzug der Verbrennungsrauchgase	154		
5.5.2. Anschluss an einen externen Lufteinlass .....	156		
5.5.3. Elektrischer Anschluss .....	156		
5.5.4. Hydraulikanschluss .....	157		
<b>6. STEUERUNGEN .....</b>	<b>160</b>		
6.1 Beschreibung der Steuertafel .....	160		
6.1.1. Statusmelder .....	161		
6.1.2. Aufrufen der Menüs .....	161		
6.2 Beschreibung der Menüstruktur .....	162		
6.2.1. Menü 01 - Uhrenthermostat einstellen .....	163		

## 1. KENNZEICHNUNG

### 1.1 KENNZEICHNUNG DES GERÄTS

Gerätetyp	PELLET-KESSEL
Modell	EASYFIRE AC27 - AC34
Brennstoff	HOLZPELLET

### 1.2 KENNZEICHNUNG DES HERSTELLERS

Hersteller	<b>COLA S.r.l.</b>
	Viale del Lavoro, 7/9
	37040 Arcole (Verona) - Italien
	Tel. +39 045 6144043 - Fax +39 045 6144048 www.colastufe.com

### 1.3 BEZUGSNORMEN

Das Gerät ist mit folgenden Richtlinien und technischen Normen **konform**:

2006/42/EG	Maschinenrichtlinie
2014/35/EU	Niederspannungsrichtlinie
2014/30/EU	Richtlinie zur Elektromagnetischen Verträglichkeit
2011/65/EU	RoHS2 - Beschränkung der Verwendung bestimmter gefährlicher Stoffe in Elektro- und Elektronikgeräten
DIN EN 303-5	Kessel für feste Brennstoffe, manuell und automatisch beschickte Feuerungen, Nennwärmeleistung bis 500 kW

Im Anschluss werden einige Bezugsnormen für die Installation des Geräts angeführt.

UNI 10683	Mit Holz oder anderen festen Biobrennstoffen befeuerte Wärmeerzeuger - Überprüfung, Installation, Steuerung und Wartung (für thermochemische Leistungen unter 35 kW an der Brennkammer)
UNI 8065	Abwasserbehandlung in zivilen Anlagen
UNI 9182	Versorgungs- und Verteilungsanlagen für Kalt- und Warmwasser (Brauchwasser)
UNI 10412-2	Sicherheitsanforderungen für Anlagen mit Geräten für Hausheizungen, die mit Festbrennstoff betrieben werden, mit integriertem Kessel und einer Gesamtleistung der Brennkammer von maximal 35 kW
EN 12828	Planung von Heizungsanlagen
EN 1443	Allgemeine Norm für Kamine
EN 60335	Sicherheit von elektrischen Geräten für den Hausgebrauch und Ähnliches

### 1.4 TYPENSCHILD

Das Typenschild befindet sich innen an der Tür des Pelletbehälters oder an der Rückwand des Kessels. Auf ihm sind die technischen Daten des Geräts, einschließlich Seriennummer, CE-Kennzeichnung, Prüflabor und entsprechendem Testbericht angeführt.

### 1.5 ALLGEMEINE EINLEITUNG

Alle Rechte sind vorbehalten. Kein Teil des vorliegenden Bedienungshandbuchs darf ohne ausdrückliche schriftliche Genehmigung des Herstellers mit keinerlei elektronischem oder mechanischem Mittel, einschließlich Fotokopie, Aufnahme oder anderen Speicher- und Übertragungsmitteln, für Zwecke, die nicht ausschließlich der persönlichen Verwendung durch den Käufer dienen, reproduziert oder übermittelt werden.

Der Hersteller haftet auf keine Weise für die Folgen der eventuellen Durchführung unsachgemäßer Vorgänge durch den Benutzer.

## 1.6 ALLGEMEINE BETRACHTUNGEN

Alle Anweisungen zu Betrieb und Wartung sowie die im vorliegenden Handbuch angeführten Empfehlungen müssen eingehalten werden. Zur Erzielung der besten Ergebnisse empfiehlt die Herstellerfirma, die Reinigungs- und Wartungstätigkeiten regelmäßig durchzuführen, um das Gerät in einem optimalen Zustand zu erhalten.

Der Hersteller garantiert seine Produkte nach den geltenden Normen, mit Ausnahme von Teilen, die einem normalen Verschleiß unterliegen. Für Gewährleistungsbedingungen wenden Sie sich bitte an den Importeur oder einen bevollmächtigten Vertreter, der die obligatorische Gewährleistungsfrist in eigener Verantwortung um eine zusätzliche Frist ergänzen kann. Die Produktgarantie erlischt im Fall von Ereignissen, Defekten oder Unfällen, die durch Nichtbeachtung oder mangelnde Anwendung der in diesem Handbuch enthaltenen Anweisungen verursacht werden.

**Der Hersteller bedankt sich für das Vertrauen, das ihm mit dem Kauf dieses Produktes entgegen gebracht wurde.**

## 2. ALLGEMEINE INFORMATIONEN

### 2.1 ADRESSATEN

Das vorliegende Handbuch **ist für den Benutzer der Heizungs-/Brauchwasserbereitungsanlage bestimmt** und stellt einen wesentlichen Bestandteil des Produkts dar. Bei dem Gerät handelt es sich um einen ausschließlich mit Holzpellet im automatischen Betrieb beschickten Wärmeerzeuger, der zur Heizung von Wasser für den Hausgebrauch/Brauchwasser auf eine Temperatur, die unter dem Siedepunkt liegt, geeignet ist. Es muss in einem Raum installiert und an eine Heizungsanlage angeschlossen werden, die gemäß seiner Kennwerte und Wärmeleistung bemessen ist.

### 2.2 LIEFERUNG UND AUFBEWAHRUNG

Das Handbuch wird in **Papierform** übergeben.

Es muss sichergestellt werden, dass es immer bei dem Gerät bleibt und dass es bei Verkauf, Übereignung oder Standortverlegung dem Gerät folgt, damit jederzeit darin nachgeschlagen werden kann.

Sollte das Handbuch beschädigt werden oder verloren gehen, so kann bei einer autorisierten Kundendienststelle eine Kopie angefordert werden.

### 2.3 ZWECK UND INHALT DES HANDBUCHS

Das vorliegende Handbuch soll die grundlegenden und wesentlichen Informationen für eine sachgemäße Installation, Wartung und Verwendung des Produkts liefern. Die gewissenhafte Befolgung der Inhalte des vorliegenden Handbuchs gewährleistet hohe Sicherheit und einen einwandfreien Betrieb des Kessels.

### 2.4 IM HANDBUCH VERWENDETE SYMBOLE

Symbol	Beschreibung
	<b>ACHTUNG!</b> Weist auf Hinweise oder Vorgänge in Zusammenhang mit der Sicherheit des Bedieners hin.
	<b>WICHTIG!</b> Weist auf Hinweise oder besonders wichtige Informationen hin, welche die Sicherheit des Bedieners nicht beeinträchtigen.



**ACHTUNG!**

Weist auf Hinweise oder Vorgänge in Zusammenhang mit der Sicherheit des Bedieners hin.



**WICHTIG!**

Weist auf Hinweise oder besonders wichtige Informationen hin, welche die Sicherheit des Bedieners nicht beeinträchtigen.

### 2.5 HAFTUNG DES HERSTELLERS

Mit der Übergabe des vorliegenden Handbuchs lehnt der Hersteller jegliche Haftung, egal ob zivil- oder strafrechtlich, direkt oder indirekt für Folgendes ab:

- Installation, die nicht mit den im Installationsland gültigen Normen und den Sicherheitsvorschriften konform ist.
- Teilweise oder vollständige Nichtbeachtung der im Handbuch enthaltenen Anweisungen.
- Installation durch nicht qualifiziertes oder nicht geschultes Personal.
- Verwendung, die nicht mit den Sicherheitsvorschriften konform ist.

- Am Kessel durchgeführte, vom Hersteller nicht genehmigte Änderungen und Reparaturen.
- Verwendung von nicht originalen oder nicht für das Modell des Produkts geeigneten Ersatzteilen.
- Mangelnde Wartung.
- Außergewöhnliche Ereignisse.

## 2.6 MERKMALE DES BENUTZERS

Der Benutzer des Kessels muss eine erwachsene und verantwortungsvolle Person sein, die über die notwendigen technischen Kenntnisse für die Durchführung der ordentlichen Wartung der Gerätekomponenten verfügt.



**Darauf achten, dass sich keine Kinder dem Kessel nähern, wenn er in Betrieb ist, um mit ihm zu spielen.**

## 3. SICHERHEIT

### 3.1 ALLGEMEINE SICHERHEITSHINWEISE



Vor der Inbetriebnahme des Gerätes ist es notwendig, die Position und die Funktion der Steuerungen sowie die im vorliegenden Handbuch enthaltenen Betriebsanleitungen und Sicherheitshinweisen zu kennen.

Dieses Gerät darf von Kindern, die mindestens 8 Jahre alt sind, sowie von Personen mit eingeschränkten geistigen oder körperlichen Fähigkeiten oder von Personen mit unzureichender Erfahrung und Kenntnis benutzt werden, wenn sie beaufsichtigt werden oder wenn ihnen eine für ihre Sicherheit verantwortliche Person Anweisungen in Bezug auf die Verwendung des Geräts gibt.

Kinder müssen beaufsichtigt werden und dürfen weder mit dem Gerät noch in dem Raum, in dem es installiert ist, spielen.

Der Betrieb des Geräts mit offener Tür des Feuerraums und/oder des Aschenkastens ist verboten.

Der Kessel darf nicht zur Verbrennung verwendet werden, er darf ausschließlich zur Erwärmung des Wassers der Heizungs- und/oder Brauchwasserbereitungsanlage dienen. Als Brennstoff sind nur Holzpellets mit den im vorliegenden Handbuch beschriebenen Eigenschaften zulässig.

Nicht mit entflammaren Flüssigkeiten oder Substanzen anzünden.

Während des Betriebs ist der Umgang mit leicht entflammaren oder explosiven Stoffen in der Nähe des Kessels untersagt.

Den direkten Kontakt mit den Geräteteilen, die sich während des Betriebs erhitzen können, vermeiden.

Im Installationsraum muss eine Raumtemperatur zwischen 0 °C und 35 °C garantiert und eine zu hohe Luftfeuchtigkeit vermieden werden (verursacht z.B. durch zum Trocknen aufgehängte Wäsche).

Nicht mit entflammaren Flüssigkeiten oder Substanzen anzünden.

Die Sicherheits- oder Regelvorrichtungen dürfen nicht ohne vorherige Genehmigung des Herstellers verändert werden.

Jegliche Änderung und/oder jegliches nicht zulässiges Auswechseln mit nicht Original-Ersatzteilen des Kessels stellt eine Gefahr für die Benutzer dar und enthebt den Hersteller von jeder Haftpflicht und strafrechtlichen Verantwortung.

Mindestens einmal jährlich die regelmäßige Wartung des Kessels durchführen lassen. Den Eingriff rechtzeitig mit dem Personal der autorisierten Kundendienststelle abstimmen.

Ausschließlich die vom Hersteller empfohlenen Ersatzteile benutzen.

**3.2 SICHERHEITSVORRICHTUNGEN**

Der Kessel wurde mit einer Reihe von Sicherheitsvorrichtungen ausgestattet, um die absolute Sicherheit des Benutzers gewährleisten zu können.

Vorrichtung	Beschreibung
<b>Sicherheit Rauchgasabzug</b>	Wird der erforderliche Unterdruck nicht erreicht oder ist der Rauchabzug verstopft, erfasst der Unterdruckwächter den Unterdruckmangel in der Brennkammer oder der Luftmassenmesser erkennt das Fehlen der Verbrennungsluftzufuhr. Über die elektronische Regelung wird der Schneckenmotor ausgeschaltet und der Benutzer mit einer der folgenden Meldungen auf der Steuertafel auf die Störung hingewiesen „ <b>AL8 KEIN UNTERDRUCK</b> “ oder „ <b>AL9 UNGENÜGENDER ZUG</b> “.
<b>Sicherheit Überdruck in der Brennkammer</b>	Eventueller und/oder plötzlicher Überdruck der Verbrennungsrauchgase in der Kammer und in den Rauchgasablassleitungen wird über die Öffnung der Sicherheitsventile oberhalb der Tür des Aschenfachs abgelassen.
<b>Überhitzung Sicherheitsthermostate</b>	Es sind zwei Temperaturfühler vorhanden, die mit den entsprechenden Sicherheitsthermostaten verbunden sind, die bei einer übermäßigen Überhitzung automatisch die Pelletzuführung deaktivieren. In diesem Fall laufen das Saugzuggebläse und/oder die Ventilatoren weiter, damit das Gerät schnell abkühlen kann. Die Störung wird auf dem Bedienfeld mit der Meldung „ <b>AL 7 THERMOSICHERUNG</b> “ oder „ <b>AL A WASSER SICHERUNG</b> “ angezeigt. Bei einem Eingriff wie folgt vorgehen: <ul style="list-style-type: none"> <li>▪ Den Kessel mindestens 45 Minuten abkühlen lassen.</li> <li>▪ Den Thermostat durch Drücken der Taste neben dem Schalter an der Kesselnrückseite (nebenstehende Abbildung) zurücksetzen, nachdem die Schutzvorrichtung entfernt wurde, und zwar:                         <ul style="list-style-type: none"> <li><b>T1</b> - Thermostat Wassertemperatur Heizkammer</li> <li><b>T2</b> - Thermostat Temperatur Pelletzuführungskanal</li> </ul> </li> <li>▪ Den Kessel erneut gemäß normalem Inbetriebnahmevergong starten. Ansprechtemperatur des Thermostats am Pelletbehälter: &gt; 85 °C Ansprechtemperatur des Thermostats an der Heizkammer: &gt; 95 °C</li> </ul>
<b>Flammenrückschlagschutz im Pelletzuführungskanal</b>	Folgende Bedingungen verhindern den Flammenrückschlag: <ul style="list-style-type: none"> <li>▪ Unterdruck in der Brennkammer.</li> <li>▪ Form des Siphons im Pelletzuführungskanal</li> <li>▪ Sicherheitsvorrichtung für die Behältertemperatur</li> </ul>
<b>Elektrische Überstromsicherung</b>	Das Gerät ist durch eine Sicherung/Sicherungen mit 2 A, die sich auf der Versorgung der Elektronikkarte befindet/befinden, gegen Überstrom geschützt.
<b>Überdruckventil Wasserkreis</b>	Ein eventueller Überdruck des Wassers in der Kammer (P>3 bar) wird durch Auslösen des an der internen Hydraulikanlage des Ofens installierten Sicherheitsventils abgelassen.
<b>Rauchgasgebläse defekt</b>	Wenn aus irgendeinem Grund das Saugzuggebläse stehen bleibt, blockiert die elektronische Regelung sofort die Pelletzuführung und die Meldung „ <b>AL4 RAUCHGASVENT-DEFEKT</b> “ wird angezeigt.
<b>Öffnung Feuerraumtür - Aschentür</b>	Der Mikrosicherheitsschalter wird ausgelöst, wenn er während des normalen Kesselbetriebs die Öffnung der Feuertür oder der Aschentür erfasst. Die elektronische Regelung sperrt sofort die Pelletzuführung und die Meldung „ <b>ALARM TÜR GEÖFFNET</b> “ wird angezeigt.

## 4. BESCHREIBUNG DES GERÄTS

### 4.1 VORGESEHENE VERWENDUNG

Der Kessel wurde für das Wärmen des Wassers zur Heizung der Wohneinheit und der Brauchwasseranlage geplant.

Zulässige Verwendung	Zulässiger Brennstoff
Erwärmung des Wassers zur Heizung der Wohneinheit und der Brauchwasseranlage	Holzpellet (Presslinge) gemäß Normen: <ul style="list-style-type: none"> <li>▪ DIN Plus 51731 oder</li> <li>▪ UNI EN 17225-2 oder</li> <li>▪ Ö-Norm M 7135.</li> </ul>

Die Maschine wurde für den sicheren Betrieb geplant und hergestellt wenn:

- sie in Übereinstimmung mit den gültigen technischen Normen des Landes, in dem sie aufgestellt wird, und mit gemäß des Stands der Technik installiert wird.
- sie innerhalb der im Vertrag und im vorliegenden Handbuch angeführten Grenzwerten betrieben wird.
- wenn die Verfahren des Bedienungshandbuchs befolgt werden.
- wenn die ordentliche Wartung innerhalb der vorgesehenen Zeiten und gemäß der angeführten Verfahren ausgeführt wird.
- wenn bei Bedarf die außerordentliche Wartung rechtzeitig vorgenommen wird.
- wenn die Sicherheitsvorrichtungen nicht entfernt und/oder umgangen werden.

#### 4.1.1. VERNÜNFTIGERWEISE VORHERSEHBARE UNSACHGEMÄSSE VERWENDUNG

Die **vernünftigerweise vorhersehbare unsachgemäße Verwendung** umfasst Folgendes:

- Erwärmung von Lebensmitteln
- Heizung von Bereichen mit Brand- und/oder Explosionsgefahr
- Trocknen von Kleidung oder Ähnlichem

Jede andere Verwendung der Maschine jenseits der vorgesehenen muss vorab schriftlich vom Hersteller genehmigt werden. Falls keine derartige schriftliche Genehmigung vorliegt, gilt der Einsatz als „**unsachgemäße Verwendung**“. In diesem Zusammenhang lehnt der Hersteller jegliche Haftung in Bezug auf eventuell an Gegenständen oder Personen entstandene Schäden ab und jegliche Art von Garantie gilt als verfallen.

### 4.2 PFLICHTEN UND VERBOTE

#### 4.2.1. PFLICHTEN

- Vor der Durchführung von Tätigkeiten am Kessel das vorliegende Bedienungshandbuch lesen.
- Den Kessel nicht unsachgemäß verwenden, also für Einsätze, die von den im Absatz „**VORGESEHENE VERWENDUNG**“ angeführten abweichen.
- Die Wartungseingriffe immer am ausgeschalteten Kessel vornehmen.
- Den Kessel an einen normgerechten Rauchgasabzug anschließen.
- Den Kessel über ein Rohr oder einen Lufterlass von außen an die Absaugung anschließen.
- Die Reinigungstätigkeiten in den im vorliegenden Handbuch angeführten Abständen ausführen.
- Nur originale, vom Hersteller empfohlene Ersatzteile verwenden.
- Es ist strengstens verboten, zum Anzünden entflammare Flüssigbrennstoffe zu verwenden.
- Es ist strengstens verboten, den Kessel in Schlafräumen, Badezimmern und im Allgemeinen in Räumen, in denen bereits ein Heizgerät ohne unabhängigen Luftstrom vorhanden ist, zu installieren.
- Nicht hitzebeständige und/oder entflammare Gegenstände müssen in einem geeigneten Sicherheitsabstand gehalten werden.
- Den Ofen ausschließlich mit Holzpellets beschicken, die über die im vorliegenden Handbuch angeführten Eigenschaften verfügen.



# AMBIENTE AC27 - AC34

## 4.2.2. VERBOTE

Die **Endbenutzer dürfen Folgendes nicht:**

- Die Sicherheits-, Melde- und Steuervorrichtungen ohne Genehmigung entfernen oder verändern.
- Vorgänge oder Eingriffe auf eigene Initiative durchführen, die nicht in ihrem Zuständigkeitsbereich liegen bzw. die ihre Sicherheit oder die anderer Personen gefährden könnten.
- Komponenten des Kessels austauschen oder verändern.
- Andere Produkte als Holzpellets verwenden.
- Den Kessel zur Müllverbrennung verwenden.
- Während des Betriebs leicht entflammare oder explosive Stoffe in der Nähe des Kessels verwenden.
- Den Kessel mit offener Feuertür und Aschentür verwenden.
- Die Einlassöffnung der Verbrennungsluft und die Austrittsöffnungen der Rauchgase verschließen.

## 4.3 TECHNISCHE DATEN

<b>Allgemeine Daten</b>		<b>AMBIENTE AC27</b>	<b>AMBIENTE AC34</b>
Außenabmessungen (H x L x T)	mm	1360 x 700 x 700	
Max. einstellbare Wassertemperatur	°C	80°C	
Max. Betriebswasserdruck	bar	3	
	Mpa	0,3	
Wasserkapazität Heizkammer	l	30	
Hydraulikanschlüsse Heizung	"	1	
Kapazität Pelletbehälter	kg	68	
Kesselklasse Bez. EN 303-5 2012		5	
Lastverluste Vorlauf-Seite $\Delta T$ 10K	mbar	289	380
Lastverluste Vorlauf-Seite $\Delta T$ 20K	mbar	90	136
Rauchgasaustrittstemperatur *	°C	114,6 - 50,2	130,9 - 50,2
Rauchgasdurchlass *	g/s	14,1 - 6,1	15,9 - 6,1
Zug Rauchgasabzug min.-max.	Pa	10 - 14	
	mbar	0,10 - 0,14	
Durchmesser Rauchgasabzugsrohr	mm	100	
Stromversorgung		230 V - 50 Hz - 2A	
Leistungsaufnahme	W	Einschaltung 420 - Stand by 2,4 - P.rid. 70	
		P.n. 98	P.n. 105
Leergewicht	kg	290	290
Maximales heizbares Volumen	m <sup>3</sup>	705	871

\* bei Nennleistung und reduzierter Leistung

<b>Leistungen</b>		<b>AMBIENTE AC27</b>	<b>AMBIENTE AC34</b>
Zugeführte thermische Leistung *	kW	27,0 - 7,8	33,4 - 7,8
Nennwärmeleistung *	kW	24,7 - 7,1	30,5 - 7,1
Heizwirkungsgrad *	%	91,75 - 91,37	91,14 - 91,37
Stündlicher Verbrauch *	kg/h	5,56 - 1,61	6,9 - 1,61

\* bei Nennleistung und reduzierter Leistung.

<b>Emissionen</b>		<b>AMBIENTE AC27</b>	<b>AMBIENTE AC34</b>
CO-Emission bei 10 % O <sub>2</sub>	%	0,004 - 0,011	0,006 - 0,011
	mg/m <sup>3</sup>	47,0 - 141,0	70,0 - 141,0
CnHm-Emission bei 10% O <sub>2</sub>	mg/m <sup>3</sup>	0,7 - 10,4	6,8 - 10,4
NOx-Emission bei 10% O <sub>2</sub>	mg/m <sup>3</sup>	145,0 - 123,0	144,0 - 123,0
PP Staub-Emission bei 10 % O <sub>2</sub>	mg/m <sup>3</sup>	11,7 - 19,7	16,0 - 19,7

<b>Emissionen</b>		<b>AMBIENTE AC27</b>	<b>AMBIENTE AC34</b>
CO-Emission bei 13 % O <sub>2</sub>	%	0,003 - 0,008	0,004 - 0,008
	mg/m <sup>3</sup>	34,0 - 103,0	51,0 - 103,0
CnHm-Emission bei 13% O <sub>2</sub>	mg/m <sup>3</sup>	0,5 - 7,6	4,9 - 7,6
NOx-Emission bei 13% O <sub>2</sub>	mg/m <sup>3</sup>	105,0 - 90,0	105,0 - 90,0
PP Staub-Emission bei 13 % O <sub>2</sub>	mg/m <sup>3</sup>	8,5 - 14,3	11,6 - 14,3

<b>Informationen aus dem Produktdatenblatt (EU) 2015/1187</b>		<b>AMBIENTE AC27</b>	<b>AMBIENTE AC34</b>
Energieeffizienzklasse		A+	A+
Nennwärmeleistung „Pn“ in kW		25	30
Energieeffizienzindex „IEE“		120	120
Jahreszeitlich bedingte Energieeffizienz der Raumheizung „ηs“ in %		82	82

#### 4.4 MERKMALE DES BRENNSTOFFS

**Das Pellet** setzt sich aus verschiedenen Holztypen, die in Übereinstimmung mit den gültigen Umweltschutznormen mechanische gepresst werden, zusammen **und stellt den einzigen, für diesen Kesseltyp zugelassenen Brennstoff dar.**

Der thermische Wirkungsgrad und die Wärmeleistung des Kessels können je nach Art und Qualität des verwendeten Pellets variieren.

Der Pelletkessel erfordert für einen einwandfreien Betrieb Pellets mit folgenden Merkmalen:

##### **Merkmale des Pellets**

Abmessungen	mm	Ø 6 (± 0,5)
Länge	mm	min. 6 - max. 30
Max. Feuchtigkeitsgehalt		≤ 12 %
Aschengehalt		≤ 0,5 %
Heizleistung*	MJ/kg	> 17

\*auf trockener Basis

Der Kessel verfügt über einen Behälter zur Aufnahme des Pellets, dessen Fassungsvermögen in der Tabelle der technischen Daten angeführt ist.

Das Fach zur Befüllung befindet sich im oberen/hinteren Bereich und muss jederzeit geöffnet werden können, um das Pellet zuführen zu können. Während des Betriebs muss es geschlossen bleiben.



**Der Betrieb mit herkömmlichem Holz ist nicht möglich.**



**Es ist verboten, den Kessel zur Müllverbrennung einzusetzen.**



**Der Hersteller empfiehlt für seine Produkte die Verwendung von zertifizierten Brennstoffen (ENPlus, DINPlus, Ö-Norm M7135). Die Verwendung von qualitativ minderwertigem oder nicht mit den vorherigen Angaben konformem Pellet beeinträchtigt die Funktionstüchtigkeit des Produkts und kann in Folge zum Verfall der Garantie und der Haftung für das Produkt führen.**



**Die Pellets müssen an einem trockenen, vor Feuchtigkeit geschützten Ort gelagert werden. Bei der Lagerung und der Handhabung der Pelletsäcke besondere Vorsicht walten lassen. Zersplinterungen und Spänebildung vermeiden. Das Vorhandensein von Spänen im Behälter des Geräts kann zu Funktionsstörungen und/oder dem Blockieren des Pelletzuführsystems führen.**

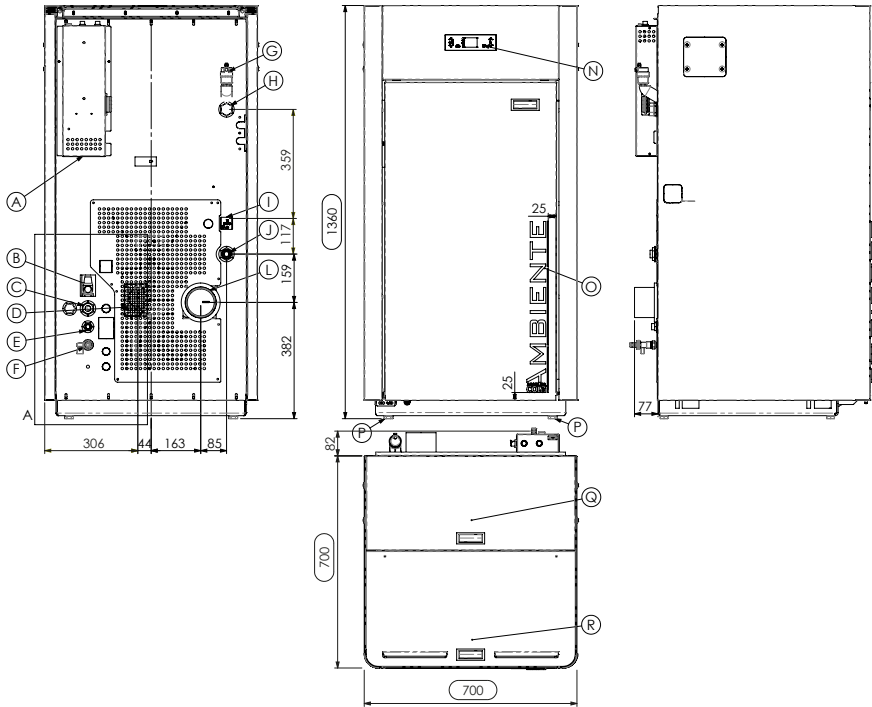
#### 4.5 TECHNISCHE BESCHREIBUNG

Der Kessel funktioniert ausschließlich mit Pellets und kann einfach mit der Heiz- und Brauchwasseranlage installiert werden. Die vorhandenen automatischen Steuerungssysteme gewährleisten eine optimale thermische Leistungsfähigkeit und eine vollständige Verbrennung. Außerdem sind Sicherheitssysteme vorhanden, die einen sicheren Betrieb für die internen Komponenten und den Benutzer garantieren. Das Gerät darf ausschließlich für die Erhitzung von Wasser auf eine Temperatur unter dem Siedepunkt verwendet werden.

Das normgerecht installierte Gerät funktioniert bei sämtlichen klimatischen Außenbedingungen. Bei heiklen klimatischen Bedingungen (starker Wind, Frost, etc.) werden eventuell die Sicherheitssysteme, welche den Kessel abschalten, ausgelöst.

Der Kessel verfügt über eine Saugzuggebläse, einen Getriebemotor für die Pelletzuführung und alle Steuerungs- und Sicherheitskomponenten.

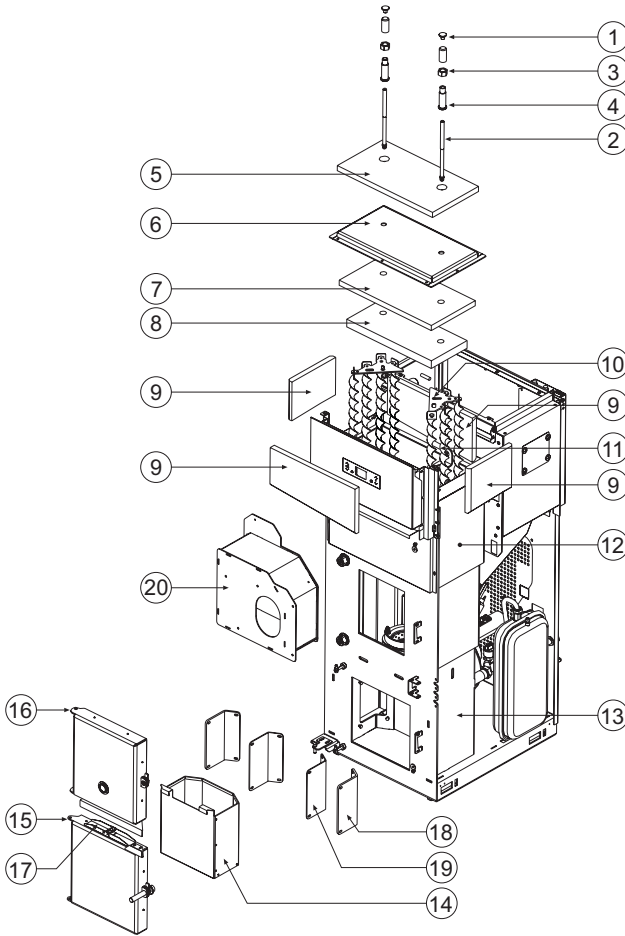
4.6 LAYOUT



**Legende**

- A Anschluss Netzkabel
- B Wasserabfluss bei Überdruck (1/2" Innengewinde - 3 bar)
- C Anlagenrücklauf (1" Außengewinde)
- D Wassernetzanschluss (1/2" Innengewinde)
- E Verbrennungsluftansaugung Ø 50 mm
- F Wasserablass der Anlage
- G Wasserablass der Anlage
- H Anschluss Vorlauf ohne Pumpe (1" Außengewinde)
- I Inspektion Volaufpumpe
- J Anlagenvorlauf (1" Außengewinde)
- L Anschluss Abgasrohr Ø 100 mm
- N Bedienpanel
- O Tür für den Zugang zu Feuerraumtür und Aschekasten
- P Stellfüße
- Q Tür des Pelletbehälters
- R Zugangsklappe zu den Griffen der Turbulatorrüttler

**INNERE KESSELTEILE**

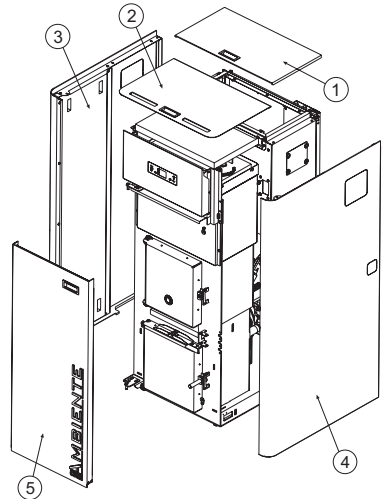


**Legende**

- |    |  |    |                              |
|----|--|----|------------------------------|
| 1  | Knauf mit Gewindestange                | 12 | Äußerer Wärmeschutz Kammer   |
| 2  | Verlängerungsstift Turbulatorenrüttler | 13 | Heizkammer                   |
| 3  | Spannmutter Buchse                     | 14 | Aschenkasten                 |
| 4  | Gleitbuchse Stift                      | 15 | Aschentür                    |
| 5  | Oberer Wärmeschutz                     | 16 | Feuertür                     |
| 6  | Äußere Abdeckung                       | 17 | Sicherheitsventil            |
| 7  | Zwischenschutz                         | 18 | Dichtung zur Abgasinspektion |
| 8  | Oberer Schutz Vermiculite              | 19 | Abgasprüfdeckel              |
| 9  | Seitlicher Schutz Vermiculite          | 20 | Abgaskrümmer rauchen         |
| 10 | Halterung Turbulatoren                 |    |                              |
| 11 | Turbulatoren                           |    |                              |

**ÄUSSERE KESSELTEILE**

Pos.	Komponente
1	Tür Pelletbehälter
2	Zugangsklappe zu den Griffen der Turbulatorrüttler
3	Rechte Seitenverkleidung
4	Linke Seitenverkleidung
5	Äußere isolierte Tür



**5. TRANSPORT UND INSTALLATION**

**5.1 EINLEITUNG**

Das Gerät wird mit allen mechanischen und elektrischen Teilen und nach erfolgter Abnahme im Werk geliefert.

Mit den Tätigkeiten zu Handhabung, Transport und Auspacken des Geräts muss Personal beauftragt werden, dass:

- Erfahrung mit derartigen Tätigkeiten aufweist.
- vom Hersteller unterrichtet und zugelassen wurde.
- das Gerät, seine Komponenten und das Handbuch genau kennt.



**Es muss sichergestellt werden, dass die Hebe- und Transportmittel für das am Typenschild und im vorliegenden Handbuch angegebene Kesselgewicht geeignet sind.**



**Die Verpackung muss vom Endkunden gemäß den geltenden örtlichen Abfallbestimmungen entsorgt oder recycelt werden und darf nicht in Reichweite von Kindern oder behinderten Personen gelangen.**



**Der Kessel darf ausschließlich in vertikaler Position mit auf einem Hubstapler aufgelegter Basis transportiert werden.**

**5.2 VERPACKUNG**

**5.2.1. HANDHABUNG DER VERPACKUNG**

**Erforderliche Ausrüstung      Erforderliche PSA**

- Hubstapler



Bei Lieferung ist der Kessel mit einem Nylonschutz umwickelt und auf einer Palette bzw. in einer Holzkiste verpackt.

Für die **Handhabung des Kessels samt Verpackung**, müssen die im Anschluss beschriebenen Vorgänge befolgt werden:

Schritt	Vorgang	Abbildung
1	Die Gabeln des Hubstaplers in die entsprechenden Sitze an der Holzboxe einführen.	
2	Langsam anheben, dabei auf den Schwerpunkt der Maschine achten.	
3	Die Maschine am vorgesehenen Ort abstellen, dabei darauf achten, dass er den Vorgaben entspricht.	



**Die Länge der Gabeln des Hubstaplers müssen für das Gewicht der Maschine geeignet sein. Sicherstellen, dass Hubvorrichtungen verwendet werden, die für das Gewicht der Maschine geeignet sind.**

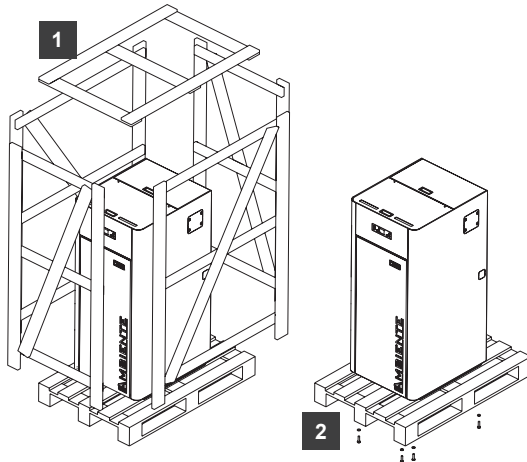
### 5.2.2. ENTFERNUNG DER VERPACKUNG.



**Zum Entfernen der Achsen oder der Holzteile der Verpackung des Kessels muss geeignetes Werkzeug verwendet werden.**

Für die **Entfernung der Verpackung** müssen die im Anschluss beschriebenen Vorgänge befolgt werden:

Schritt	Vorgang
1	Den Deckel der Kiste und die 4 Seitenwände abnehmen.
2	Die 4 Schrauben, mit denen der Sockel an der Basis der Verpackung befestigt ist, lösen.
3	Den Kessel von der Palette entfernen und mit den im Absatz „ <b>Positionierung</b> “ beschriebenen Vorgängen fortfahren.



**Die Entsorgung bzw. das Recycling der Verpackung obliegen dem Endbenutzer. Sie müssen in Übereinstimmung mit den gültigen lokalen Vorschriften in Bezug auf die Abfallentsorgung erfolgen und es muss vermieden werden, dass sie sich in Reichweite von Kindern oder behinderten Personen befinden.**

## 5.3 AUFSTELLUNG UND TECHNIKRAUM

### 5.3.1. AUFSTELLUNG UND BESCHRÄNKUNGEN

Den Kessel am gewünschten Standort aufstellen, dabei darauf achten, dass:

- er den von den gültigen Normen vorgesehenen Anforderungen und Merkmalen entspricht.
- er für den einwandfreien Betrieb des Geräts geeignet ist.
- es möglich ist, das Gerät in jeglicher, für die Durchführung der Arbeiten erforderlichen Position zu betreiben und zu warten.
- er mit einer angemessenen Belüftung von außen versehen ist.
- die Lufteinlässe so hergestellt wurden, dass sie keinesfalls verstopft werden können.
- er mit einer geeigneten Anlage zur Ableitung der Rauchgase versehen ist.
- er gemäß den gültigen Normen über eine Steckdose und die entsprechende Erdungsanlage verfügt.



**Der Kessel muss sehr vorsichtig an der gewünschten Stelle abgestellt werden, dabei müssen Stöße vermieden werden.**



**Außerdem unbedingt die Tragfähigkeit des Fußbodens in Bezug auf das Kesselgewicht prüfen und gegebenenfalls einen Fachmann zu Rate ziehen.**

Für die **Aufstellung des Kessels** müssen die im Anschluss beschriebenen Vorgänge befolgt werden:

Schritt	Vorgang	Abbildung
1	<p>Die 4 (in dem mitgelieferten Umschlag enthaltenen) Stellfüße, mit denen das Gerät im Fall von nicht perfekt ebenen Fußböden stabilisiert wird, einstecken.</p> <p><b>Anmerkung:</b> Um jeden einzelnen Stellfuß einzustecken und/oder die Höhe zu verstellen, muss der Kessel an der zu nivellierenden Stelle so weit wie erforderlich geneigt werden.</p>	

Bei gleichzeitiger Installation mit anderen Heizungsvo­r­rich­tun­gen müssen für jede von ihnen entsprechende Lufteinlässe (gemäß Angaben zum jeweiligen Produkt) vorgesehen werden.

**Das Produkt darf nicht installiert werden:**



- In Räumen, in denen sich mit Flüssigbrennstoff betriebene Geräte mit oder ohne Dauerbetrieb befinden, die dem Raum, in dem sie installiert sind, Verbrennungsluft entziehen.
- In Räumen, in denen mit Gas betriebene Geräte vom Typ B zur Heizung von Räumen, mit oder ohne Brauchwassererzeugung vorhanden sind, bzw. in daneben liegenden oder mit ihnen verbundenen Räumen.
- In Räumen, in denen der im Betrieb gemessene Unterdruck zwischen Außen- und Innenbereich über 4 Pa liegt.

Es ist verboten, das Produkt in Räumen aufzustellen, die als Schlafräume, Badezimmer, Autowerkstätten oder Garagen dienen bzw. im Allgemeinen in Räumen mit Brandgefahr.

### 5.3.2. KESSELRAUM

Sicherstellen, dass die Anforderungen und Merkmale des Raums den gültigen Normen entspricht (das Volumen darf nicht unter 15 m<sup>3</sup> liegen). Außerdem muss in den Raum zumindest so viel Luft eintreten, wie für eine korrekte Verbrennung erforderlich ist. Aus diesem Grund müssen in den Wänden des Raums Öffnungen mit den folgenden Merkmalen hergestellt werden:

- Freier Querschnitt von mindestens 6 cm<sup>2</sup> pro 1 kW (859,64 kcal/h). Der Mindestquerschnitt



der Öffnung darf in keinem Fall unter 100 cm<sup>2</sup> liegen.

- Die Öffnung muss sich im unteren Bereich einer Außenwand befinden, vorzugsweise gegenüber jener, in der sich die Auslass der Verbrennungsgase befindet.



Es ist verboten, wärmeempfindliche oder entflammbare Gegenstände und Komponenten in Kontakt mit dem Produkt zu lagern. Diese Gegenstände müssen in jedem Fall zumindest einen frontalen Abstand von 100 cm vom äußersten Punkt des Geräts einnehmen.

### 5.4 INSTALLATION



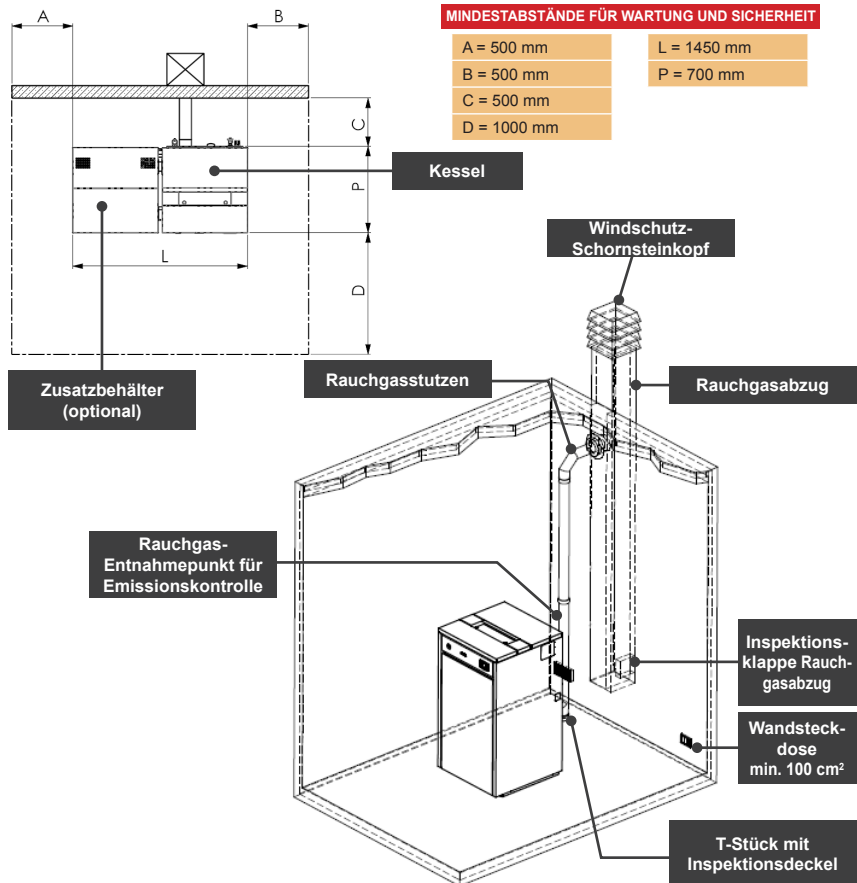
Die Installationstätigkeiten müssen von einem qualifizierten und/oder vom Herstellerunternehmen autorisierten Techniker, der dem Benutzer vor der Verwendung des Geräts mündliche Anweisungen liefern muss, unter Berücksichtigung der im Installationsland gültigen Normen (Italien UNI 10683) durchgeführt werden.

#### Zulässige Umgebungsbedingungen

Belüfteter Raum.

Mindest-Raumtemperatur = nicht unter 0 °C

Minimaler frontaler Abstand für den Schutz von entflammabaren Gegenständen = 1 m



## 5.5 ANSCHLUSS AN DIE ANLAGEN



Die Anschlüsse müssen von einem qualifizierten und/oder von dem Herstellerunternehmen zugelassenen Techniker durchgeführt werden.

### 5.5.1. ANSCHLUSS FÜR DEN ABZUG DER VERBRENNUNGSRAUCHGASE

Der Kessel arbeitet mit der Brennkammer in Unterdruck und verfügt über ein Saugzuggebläse zur Ableitung der Rauchgase. Pro Anlage muss eine Ableitung der Rauchgase vorhanden sein, gemeinsame Rauchgasabzüge mit anderen Generatoren sind nicht zulässig.



Die Funktionstüchtigkeit und der einwandfreie Zustand des Rauchgasabzugs sowie dessen Konformität mit den örtlichen Regeln und/oder Bestimmungen sowie den nationalen und europäischen Normen sind vom Installateur unbedingt zu prüfen.

Es dürfen nur zertifizierte Rohre und Anschlüsse mit angemessenen Dichtungen verwendet werden.

An der Basis des Schornsteins muss ein Inspektionsanschluss für die periodische Kontrolle und die jährlich obligatorisch fällige Reinigung vorhanden sein.

Sicherstellen, dass am Ende des Rauchgasabzugs gemäß den gültigen Normen ein Windschutz-Schornsteinkopf installiert ist.

Die Verwendung von Metallschläuchen oder Rohren aus Asbestzement ist verboten.

Im Brandfall den Kessel abschalten, die Spannungszufuhr trennen und sofort die Feuerwehr rufen, ohne weitere Löschversuche zu unternehmen.

#### 5.5.1.1. INSTALLATIONSARTEN

Die Komponenten für die Rauchgasableitung müssen auf Grundlage des Typs des zu installierenden Geräts gewählt werden. Dabei sind zu berücksichtigen:

- **DIN EN 1443** Abgasanlagen - Allgemeine Anforderungen
- **DIN EN 1856-1** Abgasanlagen - Anforderungen an Metall-Abgasanlagen
- **DIN EN 1856-2** Abgasanlagen - Anforderungen an Metall-Abgasanlagen
- **DIN EN 1457** Abgasanlagen - Keramik-Innenrohre
- **DIN EN 13384-1** Abgasanlagen - Wärme- und strömungstechnische Berechnungsverfahren - Teil 1: Abgasanlagen mit einer Feuerstätte

Im Anschluss sind einige für Italien gültige Bezugsnormen angeführt:

- **UNI 10683** Mit Holz oder anderen festen Biobrennstoffen befeuerte Wärmeerzeuger - Überprüfung, Installation, Steuerung und Wartung (für thermochemische Leistungen unter 35 kW an der Brennkammer)
- **UNI/TS 11278** Allgemeine technische Norm für die Wahl des Rauchgaskanals/Rauchgasabzugs
- **UNI 10847:2000** Alleinstehende Rauchgasanlagen für mit Flüssig- und Festbrennstoffen versorgte Generatoren - Wartung und Kontrolle - Leitlinien und Verfahren

## SCHORNSTEIN

### Beschreibung

Aufwärtsführende bauliche Vorrichtung zum Sammeln und zur Abführung der Verbrennungsprodukte einer, bzw. in den zulässigen Fällen mehrerer Feuerstätten in einer angemessenen Höhe vom Boden.

*Technische Anforderungen:*

- abgasdicht mit vom Einsatz abhängiger Isolierung und Wärmedämmung,
- überwiegend senkrechter Verlauf mit Achsabweichungen < 45°,
- ausreichender Abstand von entflammablem Material, mit Luftspalt oder isolierendem Zwischenraum,
- vorzugsweise mit rundem, konstantem, freiem und unabhängigem Querschnitt,
- der Schornstein sollte eine inspizierbare Kammer zum Auffangen fester Stoffe - und eventuell sich bildendem Kondensat - besitzen, die unter dem Eingang des Rauchgaskanals angebracht ist.

**RAUCHGASKANAL ODER -STUTZEN**

**Beschreibung**

Leitung oder Verbindungsstück zwischen Feuerstätte und Schornstein für die Abführung der Verbrennungsprodukte.

*Technische Anforderungen:*

- Der Rauchgaskanal darf keine Räume durchqueren, in denen die Installation von Heizgeräten verboten ist.
- Die Verwendung von Metallschläuchen oder Röhren aus Asbestzement ist verboten.
- Die Verwendung von Elementen mit Gegenneigung ist verboten.
- In den waagerechten Abschnitten darf der Kanalverlauf eine max. Steigung von 3 % aufweisen.
- Die Länge des horizontalen Abschnitts muss kurz gehalten werden und darf auf keinen Fall länger als 3 m sein.
- Ohne T-Stück darf nicht öfter als 3 Mal die Richtung gewechselt werden.
- Bei einem Richtungswechsel > 90° dürfen max. 2 Rohrkrümmer mit einer horizontal gemessenen Länge von max. 2 m verwendet werden.
- Der Rauchgaskanal muss einen gleichbleibenden Querschnitt aufweisen und das Auffangen von Ruß ermöglichen.

**SCHORNSTEINKOPF**

**Beschreibung**

Vorrichtung am oberen Ende des Schornsteins, die den Austritt der Verbrennungsprodukte in die Atmosphäre erleichtert.

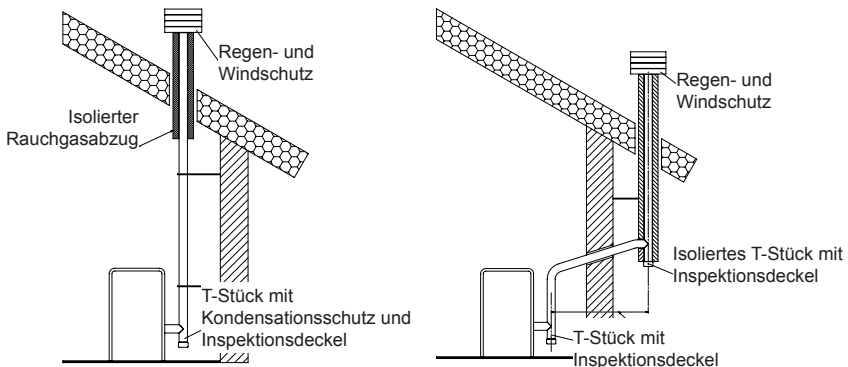
*Technische Anforderungen:*

- Gleicher Querschnitt wie der Schornstein.
- Der Nutzquerschnitt darf nicht kleiner als das Zweifache des Schornstein-Innendurchmessers sein.
- Der Schornsteinkopf muss das Eindringen von Regen und Fremdkörpern verhindern und bei jeder Witterung die Abführung der Verbrennungsprodukte sicherstellen.
- Er muss eine angemessene Verdünnung der Produkte garantieren und außerhalb des Rückflussbereichs positioniert sein.
- Er muss frei von mechanischen Absaugvorrichtungen sein.

**Am Rauchgasstutzen einen (dichten und leicht abnehmbaren) Entnahmepunkt für die regelmäßigen Emissionskontrollen vorsehen. Die direkte Abführung der Verbrennungsprodukte muss vom Dach aus erfolgen, die Abführung in geschlossene Bereiche, auch unter freiem Himmel, ist verboten.**



BEISPIELE FÜR DEN KORREKTEN ANSCHLUSS AN DEN SCHORNSTEIN



### 5.5.2. ANSCHLUSS AN EINEN EXTERNEN LUFTEINLASS

Die für den ordnungsgemäßen Betrieb erforderliche Verbrennungsluft muss dem Kessel über die Außenluftansaugöffnungen zugeführt werden. Die Absaugung muss folgendermaßen erfolgen:

- Durch Anbringung einer mindestens 100 cm<sup>2</sup> großen und außen mit einem entsprechenden Gitter geschützten **Ansaugöffnung** an einer Außenwand in Kesselnähe, deren Position so zu wählen ist, dass sie nicht verdeckt werden kann.
- **Durch direkte Verbindung mit dem Außenbereich** über ein Rohr mit einem Innendurchmesser von 60 mm und einer maximalen Länge von 1,5 m, das auf der Außenseite mit einem entsprechenden Schutz versehen ist.
- **Über den neben dem Installationsraum gelegenen Raum**, damit der Luftstrom frei durch die mit dem Außenbereich verbundenen Lufteinlässe strömen kann, die den im Absatz „Installation“ beschriebenen Anforderungen entsprechen.



**Aufgrund der durch möglicherweise vorhandene andere Geräte oder Absaugvorrichtungen herbeigeführte Zugwirkung darf der Nachbarraum keinen Unterdruck im Vergleich zu außen aufweisen. Der Nachbarraum darf nicht als Garage oder Brennstofflager dienen und darf vor allem nicht für brandgefährliche Tätigkeiten genutzt werden.**

Der Absauganschluss bzw. der Lufteinlass des Kessels befindet sich an der Rückseite und hat einen runden Querschnitt mit einem Durchmesser von 60 mm. Er ist durch ein in das hintere Blech integriertes Gitter, das im Bedarfsfall abgenommen werden kann, geschützt. Außerdem muss er einen sauberen Luftstrom ohne verschmutzende Elemente sicherstellen, um eine regelmäßige Verbrennung bei Höchstleistung zu garantieren.

### 5.5.3. ELEKTRISCHER ANSCHLUSS



**Die elektrische Anlage muss vorschriftsmäßig ausgeführt werden und gemäß den geltenden Bestimmungen mit einer Erdung und einem Fehlerstromschutzschalter ausgestattet sein.**

Der Kessel verfügt über ein mit einem Stecker versehenes Stromkabel. Den Kessel an eine normgerechte Steckdose mit Spannungswerten von 230 V - 50 Hz anschließen. Die Steckdose muss auch nach der Installation des Geräts gut zugänglich sein.

Wenn das Versorgungskabel beschädigt ist, muss es unverzüglich vom technischen Kundendienst oder einem qualifizierten Techniker ausgetauscht werden, um jeglichem Risiko vorzubeugen.



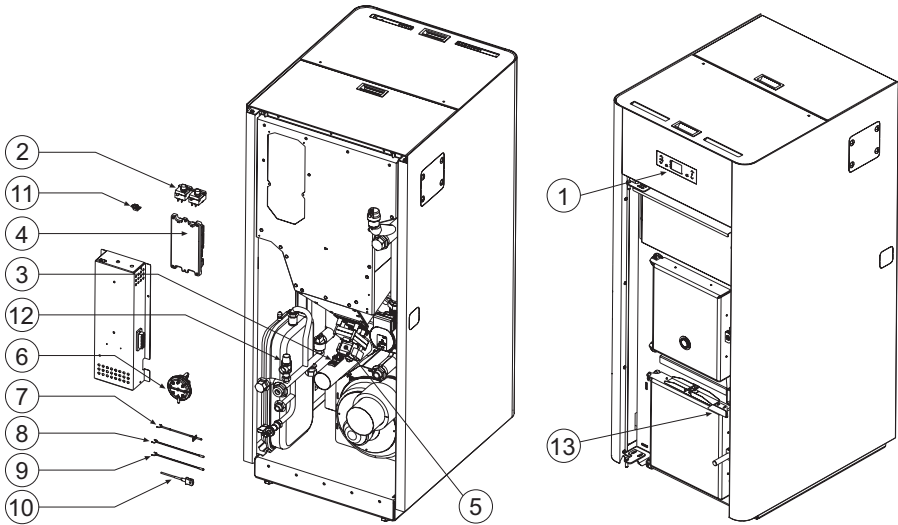
**Das Netzkabel darf auf keinen Fall mit dem Abzugsrohr des Kessels in Berührung kommen. Die Rauchgasabzugsleitung muss mit einem eigenen Erdungsanschluss ausgestattet sein.**



**Die vom Stromnetz gelieferte Spannung muss den Angaben auf dem Typenschild des Kessels und den im vorliegenden Handbuch enthaltenen technischen Daten entsprechen.**

## ELEKTRISCHE BAUTEILE

Pos.	Komponente	Pos.	Komponente
1	Bedienpanel	8	Wassertemperaturfühler Heizkammer
2	Sicherheitsthermostate Temperatur	9	Wassertemperaturfühler Boiler-Puffer
3	Luftmassenmesser	10	Füllstandssensor Pelletbehälter
4	Elektronische Platine	11	Serieller Anschluss
5	Motor	12	Druckmessumformer
6	Unterdruckwächter	13	Mikro-Sicherheitsschalter tür
7	Abgastemperaturfühler		



### 5.5.4. HYDRAULIKANSCHLUSS

Die Wärmeleistung des Geräts ist vorab durch eine Berechnung des Wärmebedarfs des Gebäudes gemäß den geltenden Bestimmungen und nach Rücksprache mit einem Fachtechniker zu ermitteln.

Vor Anschluss des Kessels an die Wasseranlage müssen alle Leitungen der Anlage sorgfältig gereinigt werden, um eventuelle Bearbeitungsrückstände zu beseitigen, die den ordnungsgemäßen Betrieb der Kontroll-, Einstellungs- und Sicherheitsvorrichtungen der Anlage beeinträchtigen könnten.

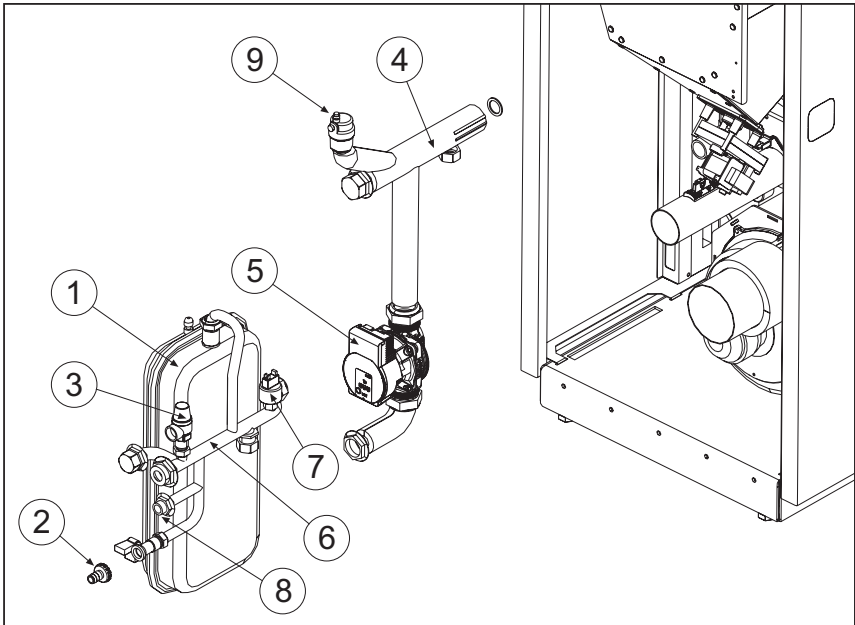


**Die chemisch-physikalischen Eigenschaften des Anlagenwassers und des nachgefüllten Wassers sind für den einwandfreien Betrieb und die Lebensdauer des Kessels von Bedeutung.**

Es wird daher empfohlen, die Wasserqualität zu kontrollieren und bei Eintreten der unten aufgeführten Bedingungen eine Aufbereitung vorzunehmen:

- erhöhte Wasserhärte (> 20 °f),
- erhebliche Mengen an nachgefülltem Wasser,
- besonders große und komplexe Anlagen.

**SERIENMÄSSIGE HYDRAULIKKOMPONENTEN**



**Legenda**

- |   |                               |   |                                 |
|---|-------------------------------|---|---------------------------------|
| 1 | Membran-Ausdehnungsgefäß      | 6 | Rücklaufrohr mit Anschlüssen 1" |
| 2 | Anlagen-Ablasshahn 1/2"       | 7 | Druckmessumformer               |
| 3 | Überdruckventil               | 8 | Anlagen-Einfüllhahn 1/2"        |
| 4 | Volaufrohr mit Anschlüssen 1" | 9 | Entlüftungsventil Anlage Kessel |
| 5 | Umwälzpumpe hohe effizienz    |   |                                 |



Eine mangelnde Reinigung der Hydraulikanlage sowie das fehlende Einfüllen einer angemessenen Menge an Entkalkungsmittel führen zu einem Verfall der Garantie des Geräts. Zwischen dem Kessel und der Wärmanlage müssen Absperrventile installiert werden, damit der Kessel für die Durchführung der ordentlichen und/oder außerordentlichen Wartungstätigkeiten von der Anlage getrennt werden kann. Der Anschluss des Kessels muss mit Hilfe von Schläuchen, die geringfügige Verschiebungen und Korrekturen in der Installations- und Wartungsphase gestatten, erfolgen.

**5.5.4.1. BEFÜLLEN DER ANLAGE MIT WASSER**

Nach der Herstellung der Hydraulikanschlüsse müssen das **Gerät und die entsprechende Anlage befüllt werden:**

Schritt	Vorgang
1	Alle Absperr- und Entlüftungsventile der Heizkörper - Sammelleitungen - Kessel und der Anlage öffnen.
2	Den Wasser-Einflüllhahn allmählich öffnen und prüfen, ob die Entlüftungsventile ordnungsgemäß funktionieren.
3	Das Wasser langsam in die Anlage einfüllen, um eine korrekte und vollständige Entlüftung zu gestatten. Dazu den Kreislauf mit Druck beaufschlagen (für eine Anlage mit geschlossenem Ausdehnungsgefäß zwischen 0,9 und 1,1 bar).
4	Am Ende des Vorgangs den Einfüllhahn schließen und sicherstellen, dass alle Entlüftungsventile die Luft aus dem entsprechenden Anlagenteil abgelassen haben.
5	Zur Anzeige des Druckwerts im Hydraulikkreislauf des Kessels einfach die Taste P5 auf der Steuertafel 3 s lang drücken.



**Für die Herstellung einer Heizungsanlage mit Installation des entsprechenden Kessels sind die im Installationsland geltenden Bestimmungen auf nationaler, regionaler und kommunaler Ebene zu erfüllen.**

**5.5.4.2. BRAUCHWASSERANLAGE**

Den **Anschluss des Heizkessels an eine Brauchwasseranlage** möglichst von einer Fachfirma ausführen lassen, damit eine sachgerechte Ausführung der Wasser- und Stromanschlüsse gewährleistet ist und eine optimale Leistung der Gesamtanlage erzielt wird, ohne die Funktionstüchtigkeit des Geräts zu beeinträchtigen.

Für den Anschluss an den Brauchwasserkreis muss eine der folgenden Zusatzausrüstungen bestellt werden:

- die in den Heizkessel integrierte Pumpe für den Warmwasserbereiter
- oder ein Warmwasser-Plattenwärmetauscher und eine Pumpe.

An der Rückseite des Heizkessel ist die rote und schwarze Klemmen „T.san“ für den Anschluss eines Thermostats bzw. Durchflusswächters für den Brauchwarmwasser-Pufferspeicher angeordnet.

Bei Installation und Anschluss dieser Geräte sind folgende Anweisungen zu beachten:

- 1 Das Gerät ausschalten und das Netzkabel aus der Steckdose abziehen.
- 2 Auf den Schaltplan Bezug nehmen und die zwei Kabel von Thermostat bzw. Durchflusswächter anschließen.
- 3 Nach der Fertigstellung des Brauchwasseranschlusses das Menü der Steuerung aufrufen und die Ausführung des Warmwasserkreises wählen. Die jeweils eingestellte Funktion: **BRAUCHWASSER-WÄRMETAUSCHER/ DURCHFLUSSWÄCHTER, BOILER (S BOILER für S3 Temperaturfühler oder T BOILER für Thermostat)** erscheint bei der Umschaltung zwischen Heizung und Brauchwasser mit einer der Meldungen auf dem Display und bleibt bis zum Abschluss der Brauchwasseranforderung sichtbar.
- 4 Eine Funktionsprüfung durchführen.



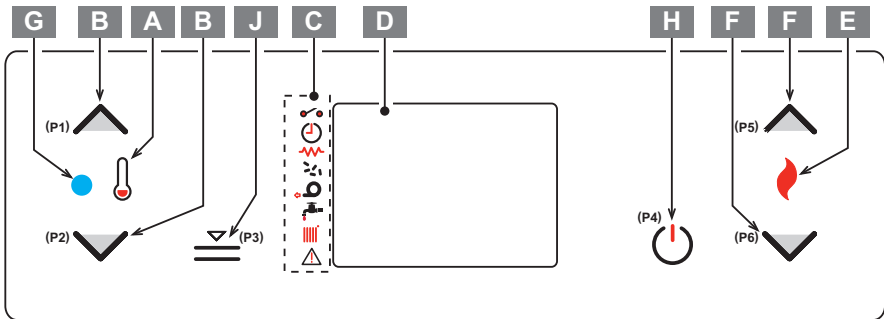
**Die Kontakte der Klemmen sind potentialfreie Kontakte und dürfen daher auf keinen Fall Spannung führen.**

## 6. STEUERUNGEN

### 6.1 BESCHREIBUNG DER STEUERTAFEL

Die Steuertafel besteht aus einem hintergrundbeleuchteten LCD-Display, der Ein-/Ausschalttaste „P4“, der Funktionstaste **SET/MENU** „P3“, den vier Menütasten „P1“, „P2“, „P5“, „P6“ und den 7 LEDs, die den Betriebszustand des Kessels anzeigen.

Pos.	Komponente	Pos.	Komponente
A	Anzeige der Temperaturregelung	F	„P5“ und „P6“ Tasten zur Durchflussregulierung
B	„P1“ und „P2“ Tasten zur Temperaturregulierung	G	IR-Empfänger
C	Statusmelder	H	Taste „P4“ Ein-/Aussschalten
D	Hintergrundbeleuchtetes LCD-Display	J	Taste „P3“ Menü/Auswahl
E	Anzeige der Leistungsregelung		

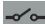









Über die Steuertafel können der Kessel ein- und ausgeschaltet, der Betrieb geregelt sowie das Regel- und Wartungsprogramm eingerichtet werden.

Auf dem Display werden alle Informationen über den Betriebszustand des Kessels angezeigt.



## 6.1.1. STATUSMELDER

Led	Komponente	Beschreibung
	Externer Kontakt	
	Uhrenthermostat	
	Elektrischer Widerstand	
	Schnecke	Wenn im Display eines der Segmente aufleuchtet, wurde die jeweilige, in der nebenstehenden Liste aufgeführte
	Saugzuggebläse	Vorrichtung aktiviert.
	Aktivierung BRAUCHWASSER-Kreislauf	
	Aktivierung HEIZUNGS-Kreislauf	
	ALARM	

## 6.1.2. AUFRUFEN DER MENÜS

Die **Menüs werden wie folgt aufgerufen:**

Schritt	Vorgang
1	Die Taste SET <b>P3</b> drücken.
2	Die Tasten <b>P5</b> , <b>P6</b> drücken, um durch die verschiedenen Menüs zu blättern.
3	Die Taste SET <b>P3</b> drücken, um das gewünschte Menü aufzurufen.
4	Eine der Tasten <b>P1</b> , <b>P2</b> zur Erhöhung/Senkung drücken, um den gewünschten Parameter einzustellen.
5	Die Taste SET <b>P3</b> drücken, um den Parameterwert zu bestätigen.

Nach Öffnen des Menüs können die verschiedenen Anzeigearten eingerichtet und die je nach Zugriffsebene verfügbaren Einstellungen vorgenommen werden.

## 6.2 BESCHREIBUNG DER MENÜSTRUKTUR

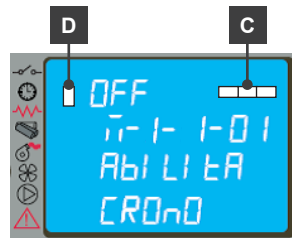
Durch Drücken der Taste **P3** (SET) wird das Menü aufgerufen. Es ist in verschiedene Einträge und Ebenen unterteilt, über die die Einstellungen der elektronischen Regelung aufgerufen werden können. In der nachstehenden Übersicht sind die Menüstruktur und nur die für den Benutzer verfügbaren Einträge dargestellt.

Menüeintrag	Position 2. Ebene	Menüeintrag	Position 3. Ebene	Parametername	Einheit
<b>Menü 01 EINSTELLUNG UHRENTHERMOSTAT</b>	M-1-1	Uhrenthermostat aktivieren	M-1-1-01	Uhrenthermostat aktivieren	On/Off
			M-1-2-01	Uhrenthermostat Tag	On/Off
	M-1-2	Tag programmieren	M-1-2-02	Start 1 Tag	
			M-1-2-03	Stopp 1 Tag	
			M-1-2-04	Start 2 Tag	
			M-1-2-05	Stopp 2 Tag	
			M-1-3-01	Uhrenthermostat Tag	On/Off
			M-1-3-02	Start Progr-1	
			M-1-3-03	Stopp Progr-1	
			M-1-3-04	Montag Progr-1	
			M-1-3-05	Dienstag Progr-1	
			M-1-3-06	Mittwoch Progr-1	
	M-1-3-07	Donnerstag Progr-1			
	M-1-3-08	Freitag Progr-1			
	M-1-3-09	Samstag Progr-1			
	M-1-3-10	Sonntag Progr-1			
	M-1-3-11	Start Progr-2			
	M-1-3-12	Stopp Progr-2			
	M-1-3-13	Montag Progr-2			
	M-1-3-14	Dienstag Progr-2			
	M-1-3-15	Mittwoch Progr-2			
	M-1-3-16	Donnerstag Progr-2			
	M-1-3-17	Freitag Progr-2			
	M-1-3-18	Samstag Progr-2			
	M-1-3-19	Sonntag Progr-2			
	M-1-3-20	Start Progr-3			
	M-1-3-21	Stopp Progr-3			
	M-1-3-22	Montag Progr-3			
	M-1-3-23	Dienstag Progr-3			
	M-1-3-24	Mittwoch Progr-3			
	M-1-3-25	Donnerstag Progr-3			
	M-1-3-26	Freitag Progr-3			
	M-1-3-27	Samstag Progr-3			
	M-1-3-28	Sonntag Progr-3			
	M-1-3-29	Start Progr-4			
	M-1-3-30	Stopp Progr-4			
	M-1-3-31	Montag Progr-4			
	M-1-3-32	Dienstag Progr-4			
	M-1-3-33	Mittwoch Progr-4			
	M-1-3-34	Donnerstag Progr-4			
	M-1-3-35	Freitag Progr-4			
	M-1-3-36	Samstag Progr-4			
	M-1-3-37	Sonntag Progr-4			
	M-1-4-01	Uhrenthermostat Wochenende	On/Off		
	M-1-4-02	Start 1 Wochenende			
	M-1-4-03	Stopp 1 Wochenende			
	M-1-4-04	Start 2 Wochenende			
M-1-4-05	Stopp 2 Wochenende				
<b>Menü 02 EINSTELLUNGEN BENUTZER</b>	M-2-1	Einstellung Uhr		--	
	M-2-2	Standby-Modus		On/Off	
	M-2-3	Erstbefüllung		On	
	M-2-4	Pellettyp	Einstellung Pellet	0	
	M-2-5	Befüllung Schnecke 2		On	

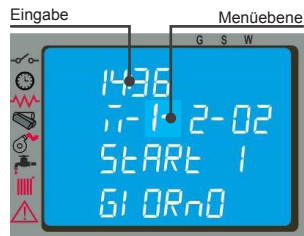
	M-3-1	Sprache	--
	M-3-3	Summer-Modus	On/Off
	M-3-4	Beleuchtung	0 - 100
Menü 03 BENUTZEREINSTELLUNGEN	M-3-6	Delta Heizung	0,5 - 20 °C
	M-3-7	Delta Boiler	0,5 - 20 °C
	M-3-8	Pelletstand Steuerung	On/Off
	M-3-9	Brauchwasser	On/Off/EXT
Menü 04 BETRIEBSZUSTAND KESSEL		Technikermenü	
Menü 05 KALIBRIERUNGEN TECHNIKER		Technikermenü	
Menü 06 KALIBRIERUNGEN INSTALLATEUR		Technikermenü	

6.2.1. MENÜ 01 - UHRENTHERMOSTAT EINSTELLEN

Zur Aktivierung und Deaktivierung aller Funktionen des Uhrenthermostats. Durch Auswahl von **ON** wird die Funktion aktiviert und das entsprechende Segment/Led (**D**) wird angezeigt. Wenn die **Tages-**, **Wochen-** oder **Wochenend-**programmierung im oberen Bereich des Display eingestellt wird, wird oben rechts das entsprechende Segment/LED (**C**) angezeigt.



Bei Öffnen des Untermenüs: **TAGESPROGRAMM** können die täglich programmierten Funktionen des Uhrenthermostats aktiviert, deaktiviert und eingestellt werden. Es können zwei Betriebsphasen eingestellt werden, die von den gemäß nachstehender Tabelle eingestellten Uhrzeiten begrenzt werden. Die Einstellung **OFF** bedeutet, dass die Uhr den Befehl ignorieren soll.



Auswahl	Bedeutung	Mögliche Werte
START 1	Stunde der Aktivierung	Stunde - OFF
STOPP 1	Stunde der Deaktivierung	Stunde - OFF
START 2	Stunde der Aktivierung	Stunde - OFF
STOPP 2	Stunde der Deaktivierung	Stunde - OFF

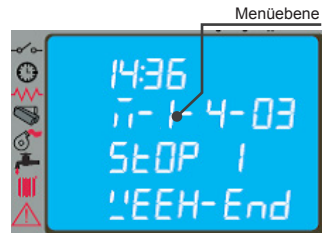
Bei Öffnen des Untermenüs: **WOCHENPROGRAMM** können die wöchentlich programmierten Funktionen des Uhrenthermostats aktiviert, deaktiviert und eingestellt werden. Das Wochenprogramm verfügt über 4 unabhängige Programme, deren Gesamtheit aus der Kombination der 4 Programmierungen besteht. Das Wochenprogramm kann aktiviert oder deaktiviert werden. Durch Eingabe von OFF in das Feld mit den Stunden wird der entsprechende Befehl ignoriert.





Die Programmierung muss mit größter Sorgfalt durchgeführt werden. und es muss darauf geachtet werden, dass sich die Aktivierungs- und/oder Deaktivierungszeiten nicht am selben Tag in verschiedenen Programmen überlagern.

Bei Öffnen des Untermenüs: **WOCHENEND-PROGRAMM** können die Funktionen des Uhrenthermostats am Wochenende aktiviert, deaktiviert und eingestellt werden (Wochenende: Samstag - Sonntag).



Die Programmierung **WOCHENENDE** nur nach Deaktivierung der **Wochenprogrammierung** aktivieren. Um ein unbeabsichtigtes Ein- und Abschalten zu vermeiden, jeweils immer nur ein Programm aktivieren. Das Tagesprogramm deaktivieren, wenn das Wochenprogramm verwendet werden soll; mit dieser Einstellung empfiehlt es sich, das **Wochenendprogramm** zu deaktivieren.

### 6.2.2. MENÜ 02 - VOM BENUTZER VORGENOMMENE EINSTELLUNGEN

Mit diesem Menü können folgende Einstellungen vorgenommen werden:

#### Einstellung Uhr

##### Beschreibung

Bevor der Kessel in Betrieb genommen wird, müssen Uhrzeit und Datum eingestellt werden, damit die Programmierung des Uhrenthermostats möglich ist. Die elektronische Regelung ist mit einer 3-Volt-Lithiumbatterie Typ CR2032 ausgestattet, dank der die interne Uhr eine Autonomie von über 4-5 Jahren aufweist. Falls die Uhr bei ausgeschaltetem Kessel die Uhrzeit nicht gespeichert hält oder wenn bei Wiedereinschalten eine Reihe von Nullen angezeigt wird, muss die Batterie vom Kundendienst ausgewechselt werden.

#### Standby-Modus

##### Beschreibung

Wenn diese Funktion aktiviert wird, wird der Kessel automatisch abgeschaltet, nachdem die Wassertemperatur T für eine vorgegebene Dauer den Wert (TSet+ΔT) erreicht hat. Die nächste automatische Einschaltung ist erst dann möglich, wenn die Temperatur unter den eingestellten Wert sinkt, und zwar (TSet - ΔT) wobei ΔT standardmäßig = 3 °C ist. Die manuellen Steuerungen der Steuertafel haben Vorrang gegenüber der Programmierung. Bei Wahl von **OFF** aktiviert der Kessel nicht die Betriebsart **STANDBY** und funktioniert normal mit Aktivierung der Funktion **MODULATION**, wenn die Temperatur den **SOLLWERT** übersteigt.

#### Erste Pelletfüllung

##### Beschreibung

Bei Einstellung dieser Funktion kann der Getriebemotor bei ausgeschaltetem oder kaltem Kessel für die Dauer von 90 Sek in Betrieb gesetzt werden, um eine erste Pelletfüllung durchzuführen. Die Füllung wird mit der Taste **P1** gestartet und mit der Taste **P4** abgebrochen.

#### Pellettyp

##### Beschreibung

Wenn diese Funktion aktiv ist und die Tasten **P1** oder **P2** gedrückt werden, wird die Pelletfüllung erhöht bzw. reduziert, um die Verbrennung je nach verwendetem Pellettyp zu optimieren.

## Erste Pelletfüllung Schnecke 2

### Beschreibung

Bei Einstellung dieser Funktion kann der Getriebemotor des zusätzlichen Behälters bei ausgeschaltetem oder kaltem Kessel für eine vorgegebene Dauer in Betrieb gesetzt werden. Die Füllung wird mit der Taste P1 gestartet und mit der Taste **P4** abgebrochen (wenn der Füllstandssensor nicht verdeckt ist).

## 6.2.3. MENÜ 03 - BENUTZERDEFINIERT EINSTELLUNGEN

Mit diesem Menü können folgende Einstellungen vorgenommen werden:

### Sprache

#### Beschreibung

Mit dieser Option kann die gewünschte Dialogsprache unter den im Menü verfügbaren Sprachen gewählt werden, und zwar: **ITALIENISCH - FRANZÖSISCH - ENGLISCH - DEUTSCH – SPANISCH.**

### Summer

#### Beschreibung

Mit dieser Option kann der akustische Melder des Kessels aktiviert oder deaktiviert werden.

### Beleuchtung

#### Beschreibung

Mit dieser Option kann die Helligkeit des hintergrundbeleuchteten Displays von min. 0 bis max. 100 eingestellt werden.

### Delta Heizung

#### Beschreibung

Mit dieser Option kann Folgendes eingestellt werden:

- der Bereich zwischen der Solltemperatur SET und der tatsächlichen Ausschalttemperatur des Kessels.
- der Bereich zwischen der Solltemperatur SET und der tatsächlichen Wiedereinschalttemperatur des Kessels.

Dieser Bereich kann in Abhängigkeit von den Kundenanforderungen und/oder der Art der Anlage zwischen min. 0,5 °C und max. 20 °C eingestellt werden.

### Delta Boiler/Pufferspeicher

#### Beschreibung

Mit dieser Option kann Folgendes eingestellt werden:

- der Bereich zwischen der Solltemperatur SET und der tatsächlichen Wiedereinschalttemperatur des Kessels.

Dieser Bereich reicht je nach Kundenanforderungen und/oder Art der Anlage von min. 0,5 °C bis max. 20 °C.

### Pelletstand

#### Beschreibung

Wenn diese Option auf ON eingestellt ist, kann die Signalisierung von Pelletmangel wie folgt gehandhabt werden:

- eine Meldung auf dem Bedienpanel "**KEINE PELLETS**";
- Ansteuerung eines zusätzlichen Pelletbehälters für die Nachfüllung (auf Anfrage lieferbar).

Mit der Einstellung OFF wird der eventuelle zusätzliche Behälter deaktiviert und auf dem Display wird keine Anzeige eingeblendet.

## Steuerung Brauchwasser

### Beschreibung

Bei Wahl von ON kann das Brauchwasser über das vom Thermostat oder Strömungswächter oder Fühler eingehende Signal geregelt werden.

Bei Wahl von „EST“ kann das Brauchwasser im Sommer (mit ausgeschalteter Heizung) über das vom Thermostat oder Fühler eingehende Signal geregelt werden. Mit der Auswahl dieser Option wird lediglich der Betrieb der Brauchwasserbereitung aktiviert und der Standby-Betrieb auf ON gesetzt. Die Nachlaufzeit folgt den Einstellungen im Menü M-6-9. Die Funktion Sommerbetrieb kann nur angezeigt werden, wenn das Menü M-6-8 auf T-BOILER oder S-BOILER eingestellt ist.

### 6.2.4. MENÜ 04 - BETRIEBSZUSTAND DES KESSELS

Mit dieser Option kann der aktuelle Betriebszustand des Kessels aufgerufen und der Status der verschiedenen, daran angeschlossenen Vorrichtungen angezeigt werden. Für die Überwachung stehen mehrere aufeinander folgende Seiten zur Verfügung.

### 6.2.5. MENÜ 05 - TECHNIKEREINSTELLUNGEN

Diese Option ist ausschließlich dem vom Kundendienst befugten Techniker vorbehalten.



**Die technischen Parameter im Menü 05 dürfen nur von hierzu befugtem Fachpersonal geändert werden. Etwaige willkürliche Änderungen können ernste Schäden verursachen und entbinden den Hersteller COLA von jeder Haftung.**

### 6.2.6. VERWENDUNG EXTERNER THERMOSTAT - UHRENTHERMOSTAT

Wenn ein **externer Thermostat** verwendet werden soll, wenden Sie sich bitte an einen befugten Techniker, der bei der Installation die folgenden Anleitungen befolgen muss:

#### Schritt Vorgang

- |   |  |
|---|--|
| 1 | Das Gerät mit dem Hauptschalter an der Rückseite ausschalten und das Netzkabel trennen.  |
| 2 | Auf den Schaltplan Bezug nehmen und die beiden Kabel des Thermostats an die zugehörigen rote und schwarze Klemme „T.risc“ auf der Rückseite des Heizkessels anschließen. |
| 3 | Eine Funktionsprüfung durchführen.   |



**Bei Verwendung eines externen Thermostats-Uhrenthermostats wird empfohlen, den STANDBY-Modus zu deaktivieren und die Programmierung des UHRENTHERMOSTATS über die Steuereinheit zu deaktivieren. Die Kontakte der Klemmen sind potentialfreie Kontakte und dürfen daher auf keinen Fall Spannung führen**

Bei diesen Einstellungen ändern sich die anderen Funktionen des Menüs nicht.

Die Aktivierung des externen Thermostats/Uhrenthermostats wird durch Aufleuchten der LED-Segmentanzeige in der Statusleiste auf dem Display signalisiert.

Bei Erreichen des eingestellten Werts sorgt der Thermostat für die Abschaltung des Kessels und zeigt den Status an der Steuertafel an.

## 7. GEBRAUCH DES KESSELS

### 7.1 KONTROLLE VOR INBETRIEBNAHME

**Vor der Inbetriebnahme des Kessels** müssen die folgenden Punkte überprüft werden:

- Die Betriebsanleitung muss gelesen und verstanden worden sein.
- Die vom Installateur vor Inbetriebnahme erteilten mündlichen Betriebsanweisungen müssen befolgt werden.

- Der Behälter muss mit Pellets gefüllt sein.
- Die Brennkammer muss sauber sein.
- Der Brenntopf muss sauber, vollständig frei von eventuellen Verbrennungsrückständen und korrekt im Brenntopfhalter positioniert sein.
- Die hermetische Abdichtung der Feuerraumtür und der Aschentür prüfen.
- Den Anschluss des Stromkabels prüfen und sicherstellen, dass der Schalter für die Stromversorgung auf **ON/1** gestellt wurde.
- Die Öffnung des Sperrventils auf Vor- und Rücklauf sowie den Druck im Hydraulikkreislauf prüfen.



**Wenn der Kessel zum ersten Mal in Betrieb genommen wird, alle brennbaren Teile des Kessels (Anleitungen/Etikette) entfernen.**

Der Kessel darf auf keinen Fall ohne Außenverkleidungen in Betrieb gesetzt werden. Beim Einschalten und/oder beim normalen Betrieb die Bildung von Rauch und unverbrannten Stoffen vermeiden, die übermäßige Ansammlung von unverbrannten Pellets im Brenntopf muss von Hand vor dem erneuten Einschalten beseitigt werden.

Wird der Kessel nach längerem Stillstand eingeschaltet, müssen die eventuell schon lange im Behälter liegenden Pelletreste durch neue Pellets ersetzt und die Brennkammer vollständig gereinigt werden, da dieser Brennstoff feucht und nicht mehr zur Verfeuerung geeignet ist.

Wird der Kessel nach längerem Stillstand eingeschaltet, müssen die eventuell schon lange im Behälter liegenden Pelletreste durch neue Pellets ersetzt und die Brennkammer vollständig gereinigt werden, da dieser Brennstoff feucht und nicht mehr zur Verfeuerung geeignet ist.

Wird der Kessel nach längerem Stillstand eingeschaltet, müssen die eventuell schon lange im Behälter liegenden Pelletreste durch neue Pellets ersetzt und die Brennkammer vollständig gereinigt werden.

Jedes Mal, wenn das Gerät eingeschaltet wird, muss die korrekte Position des Brenntopfes und des Turbulatorenrüttlers kontrolliert werden.

## 7.2 ÖFFNUNG - SCHLISSUNG DER FEUERRAUMTÜR

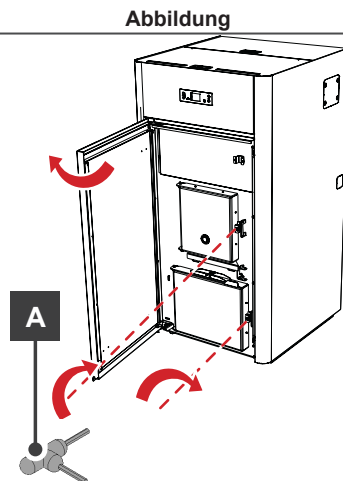


Der Kessel darf nur mit geschlossener Feuerraumtür, geschlossener Aschentür und geschlossener äußeren Tür betrieben werden.

Schritt	Vorgang	Abbildung
1	Zum Öffnen der äußeren Tür nach außen ziehen.	
2	Zum Öffnen der Tür den mitgelieferten Griff (A) einsetzen und im Uhrzeigersinn drehen.	

(A) Griff zum Öffnen und Schließen der Feuerraumtür und der Tür des Aschenkastens:

- Öffnen = gegen den Uhrzeigersinn
- Schließen = im Uhrzeigersinn



### 7.3 VORGANG ZUM FÜLLEN MIT PELLETT



Den Behälter nicht mit ungeeigneten Brennstoffen füllen.

Keine Fremdkörper in den Behälter einführen, z.B. Verpackungen, Schachteln, Beutel, Metall, usw.



Durch die Verwendung minderwertiger und ungeeigneter Pellets wird das Gerät beschädigt und sein Betrieb beeinträchtigt. In diesem Fall verfällt jeder Garantieanspruch und die Haftung des Herstellers.

Für das Füllen mit Pellet folgendermaßen vorgehen:

Schritt	Vorgang
1	Die Zugangsklappe zum Pelletbehälter, der sich auf der Rückseite des Kessels befindet, öffnen. Das Pellet von Hand einfüllen.
2	<b>Anmerkung:</b> Die Befüllung kann sowohl bei abgeschaltetem als auch bei laufendem Gerät erfolgen.
3	Das Pellet einfüllen und darauf achten, dass der Behälter nicht übermäßig gefüllt wird.



Bei Verwendung von Pellets mit anderen Eigenschaften als vom Techniker bei der ersten Inbetriebnahme getestet, müssen die Parameter der Pelletbeschickung des Kessels neu eingestellt werden. Dieser Eingriff ist von der Garantie ausgeschlossen.



Die Abdeckung des Pelletbehälters muss immer geschlossen bleiben und darf nur zum Einfüllen des Brennstoffs geöffnet werden.



Die Pelletsäcke müssen in einem Abstand von mindestens 1,5 m vom Kessel aufbewahrt werden.

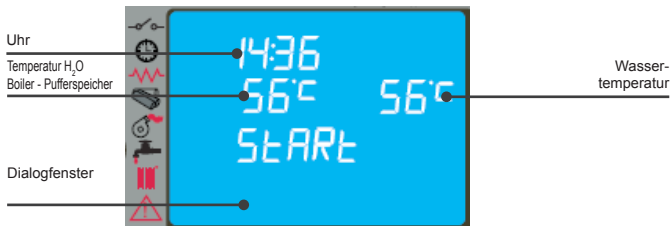
### 7.4 ZÜNDVORGANG

Für die Inbetriebnahme des Kessels folgendermaßen vorgehen:

Schritt	Vorgang
1	Die Taste „P4“ 3 Sekunden lang drücken. <b>Anmerkung:</b> Auf dem Display erscheint die Anzeige „START“. Diese Phase erfolgt automatisch und wird von der elektronischen Regelung gesteuert, ohne die Parameter ändern zu können.

Alternativ kann der Kessel wie im Anschluss beschrieben in Betrieb genommen werden:

Schritt	Vorgang
1	Die Tasten „P4“ und „P5“ gleichzeitig 3 Sekunden lang drücken. <b>Anmerkung:</b> Auf dem Display erscheint die Meldung „WARTEN AUF BEDARF“. Auf diese Weise wird der Kessel in einen Wartestatus versetzt und die Einschalt-/Startphase nur ausgeführt, wenn eine Wärmeanforderung vorliegt, zum Beispiel zum Erhitzen des Wassers oder für die Warmwasserbereitung (sofern verfügbar).



Der Kessel führt die Inbetriebnahmephasen gemäß den von den Parametern zur Steuerung der Füllstände und Zeiten festgelegten Modalitäten in einer bestimmten Abfolge durch und, wenn keine Störungen oder Alarmer auftreten, erreicht er den Betriebszustand gemäß folgender Tabelle:



Status	Vorrichtungen			
	Zündung	Rauchgasabsaugung	Schnecke	Wärmetauscher
AUSGESCHALTET	OFF	OFF	OFF	OFF
START - VORHEIZUNG	ON	ON	OFF	OFF
VORFÜLLUNG PELLET	ON	ON	ON	OFF
WARTEN AUF FLAMME	ON	ON	OFF	OFF
FÜLLUNG PELLET	ON	ON	ON	OFF
FEUER VORHANDEN	OFF	ON	ON	ON
BETRIEB	OFF	ON	ON	ON
MODULIERENDER BETRIEB	OFF	ON	ON	ON
REINIGUNG BRENNTOPF	OFF	ON	ON	ON
ENDREINIGUNG	OFF	ON	OFF	-

Wenn die Rauchgastemperatur nach Ablauf einer bestimmten Zeit nicht den zulässigen Mindestwert erreicht hat, schaltet der Kessel auf Alarmzustand.



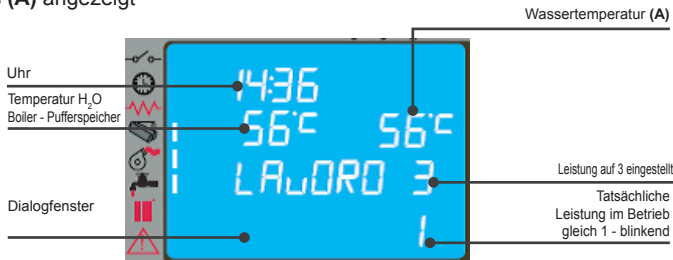
**Der Kessel darf nicht mit entzündlichen Flüssigkeiten angezündet werden.**



**Sollten wiederholt Probleme beim Anzünden auftreten, kontaktieren Sie bitte den Kundendienst.**

### 7.5 BETRIEBSPHASE

Sobald die Phase „INBETRIEBNAHME“ erfolgreich abgeschlossen ist, geht der Kessel auf den Modus „BETRIEB“ über, der den normalen Betriebsmodus darstellt. Der Benutzer kann die Heizleistung mit den Tasten „P6“ und „P5“ von der höchsten Heizstufe 5 bis zur kleinsten Heizstufe 1 regeln. Die Aktivierung „ON“ der Funktion Brauchwasserkreis wird durch Einblenden des LED-Segments (A) angezeigt



**Unbedingt den Füllstand der Pellets im Behälter kontrollieren, um zu vermeiden, dass die Flamme aufgrund von Brennstoffmangel erlischt.**



**Die Abdeckung des Pelletbehälters muss immer geschlossen bleiben und darf nur zum Einfüllen des Brennstoffs geöffnet werden.**

Während der Arbeitsphase können die in den folgenden Unterkapiteln beschriebenen Vorgänge durchgeführt werden.

### 7.5.1. WASSERTEMPERATUR-SOLLWERT ÄNDERN

#### Beschreibung

Zur Änderung der Wassertemperatur die Taste **P1** drücken und anschließend den Temperaturparameter mit den Tasten **P1** und **P2** erhöhen oder verringern. Sobald die Wassertemperatur den eingestellten Wert erreicht, wird die Leistung automatisch auf die kleinste Stufe eingestellt und auf der Steuertafel erscheint die Meldung **MODULIEREN**.

#### Abbildung

Wassertemperatur Heizkammer



Sobald die Rauchgastemperatur den vorgegebenen Höchstwert erreicht, erscheint auf der Steuertafel die Meldung **MODULIEREN F** und der Kessel aktiviert den Vorgang zur Flammenmodulation, ohne dass der Bediener eingreifen muss. Wenn die Temperatur jedoch 285 °C übersteigt, wird der Alarm „**AL3 HEISSE RAUCHGASE**“ angezeigt und der Kessel aktiviert den Vorgang zur Abschaltung.

### 7.5.2. REINIGUNG DES BRENNTOPFS

#### Beschreibung

Während des normalen Betriebs wird in regelmäßigen, von einem Parameter vorgegebenen Zeitabständen die Betriebsart „**BRENNTOPFREINIGUNG**“ aktiviert, deren Dauer ebenfalls vorgegeben ist.

#### Abbildung



### 7.5.3. WARMWASSERBEREITUNG MIT FRISCHWASSERMODUL

#### Beschreibung

Wenn Warmwasser angefordert wird, erscheint auf dem Display die Meldung **BRAUCHWASSER** und die entsprechende LED leuchtet auf. Die Funktion wird jedoch nur ausgeführt, wenn der Kessel eingeschaltet ist und in der Heizkammer eine ausreichende Wassertemperatur erreicht hat. Andernfalls wird kein Warmwasser geliefert.

### 7.5.4. WARMWASSERBEREITUNG MIT WARMWASSERSPEICHER

#### Beschreibung

Für diesen Installationstyp muss ein externer Thermostat oder ein S3 Temperaturfühler (Option) verwendet werden, welcher die Wassertemperatur des Warmwasserbereiters misst.

- Im ersten Fall wird die **SOLLTEMPERATUR** direkt mit dem Regler des Thermostats am Boiler eingestellt.
  - Im zweiten Fall müssen zum Ändern der Temperatur die Taste **P2** an der Steuertafel gedrückt, und anschließend der Temperaturwert mit den Tasten **P1** und **P2** erhöht oder verringert werden.
- Wenn die Temperatur unter die eingestellte **SOLLTEMPERATUR** sinkt, wird die Warmwasserfunktion aktiviert. Wenn sich der Kessel in der Phase **WARTEN AUF BEDARF** befindet, wird er automatisch eingeschaltet und in **BETRIEB** versetzt. Sobald das Wasser in der Heizkammer die Betriebstemperatur erreicht hat, wird die Zuleitung von Wasser zum Boiler aktiviert. Auf dem Display des Kessels wird die Meldung **BRAUCHWASSER** eingeblendet und die entsprechende **LED** leuchtet auf.

Sobald die **SOLLTEMPERATUR** des Boilers erreicht ist, aktiviert der **KESSEL** die Heizungsanlage.

Wenn kein weiterer Bedarf vorliegt, schaltet der Kessel je nach Einstellung auf **WARTEN AUF BEDARF (STANDBY)** oder auf **MODULIEREN** um.  
Wenn der Kessel **AUSGESCHALTET** ist, wird er nicht eingeschaltet und liefert kein Warmwasser.

**7.5.5. ANLAGE MIT PUFFERSPEICHER / WÄRMESPEICHER**

**Beschreibung**

Diese Installation erfordert den Einsatz eines externen Thermostats oder eines **S2**, der die Temperatur des Brauchwassers im Pufferspeicher misst.


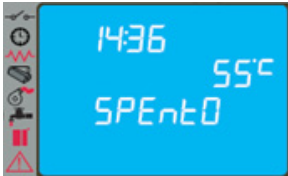
- Im ersten Fall wird die **SOLLTEMPERATUR** direkt mit dem Regler des Thermostats am Pufferspeicher eingestellt.
- Im zweiten Fall müssen zum Ändern der Temperatur die Taste **P1** an der Steuertafel gedrückt, und anschließend der Temperaturwert mit den Tasten **P1** und **P2** erhöht oder verringert werden.

Wenn die Temperatur unter die Temperatur des im externen Thermostat eingestellten **SOLLWERTS** sinkt:

- Wenn sich der Kessel in der Phase **WARTEN AUF BEDARF** befindet, wird er automatisch eingeschaltet und in **BETRIEB** versetzt und sobald das Wasser in der Heizkammer die Betriebstemperatur erreicht hat, wird die Zuleitung von Wasser zum Pufferspeicher aktiviert. Wenn der **SOLLWERT** der Temperatur im Pufferspeicher erreicht ist, schaltet der Kessel auf **WARTEN AUF BEDARF** (die Funktion **STANDBY** muss unbedingt auf **ON** gestellt werden).
- Wenn der Kessel **AUSGESCHALTET** ist, wird er nicht eingeschaltet und liefert kein Warmwasser.
- Der **SOLLWERT** der Temperatur des Brauchwasser- und des Heizungsspeichers kann zwischen einem Mindestwert von 54 °C (STD-Wert bei Einschalten der Pumpe) und einem Höchstwert von 80 °C gewählt werden. Die Mindesttemperatur des Rücklaufs darf dabei nicht unter 50-55 °C liegen, um die Kondensatbildung in der Kammer zu vermeiden.

**7.6 ABSCHALTVORGANG**

Für die **Abschaltung des Kessels** folgendermaßen vorgehen:

Schritt	Vorgang	Abbildung
1	Die Taste „P4“ ungefähr 2 Sekunden lang drücken. <b>Anmerkung:</b> Die Förderschnecke wird sofort angehalten, das Saugzuggebläse schaltet auf eine hohe Drehzahl und auf dem Display erscheint die Meldung „ <b>ENDREINIGUNG</b> “ .	
2	Am Ende des Vorgangs erscheint im Dialogfenster auf dem Display die Meldung „ <b>AUSGESCHALTET</b> “ .	



**Während der Abschaltphase kann der Kessel nicht wieder eingeschaltet werden, bevor die Rauchgastemperatur für eine vorgegebene Dauer unter einen ebenfalls vorgegebenen Wert gesunken ist. Im Dialogfenster erscheint die Meldung „ABKÜHLEN, BITTE WARTEN“.**

## 8. REINIGUNG

### 8.1 ALLGEMEINE HINWEISE



Die Reinigung des Kessels ist wichtig, um eine schlechte Verbrennung, die Ablagerung von Asche und unverbrannten Partikeln im Brenntopf sowie eine Senkung der Wärmeleistung zu verhindern.



Sämtliche Kesselteile dürfen nur gereinigt werden, wenn der Kessel vollständig abgekühlt und vom Stromnetz getrennt ist.



Den Brenntopf bei jedem Anzünden und/oder Nachladen von Pellets reinigen.



Die Reinigungsrückstände gemäß den geltenden örtlichen Vorschriften entsorgen.

### 8.2 REINIGUNGSTABELLE

Nachstehend werden die Kontroll- und/oder Wartungsarbeiten zusammengefasst, die für den korrekten Gebrauch und Betrieb des Kessels erforderlich sind.

Komponente	täglich	wöchentlich	monatlich	vierteljährlich	jährlich
Brenntopf - Aschefach - Aschekasten	♦				
Heizaschen-Rohrbündel - Aschefach		♦			
Heizaschen-Rohrbündel - Rauchgasstutzen			♦		•
Sammelrohr - Saugzugebläse				♦	•
Dichtung Feuerraumtür - Aschentür					•
Schornsteinrohr – Rauchrohr					•

♦ = normaler Vorgang, der vom Bediener durchgeführt werden kann / • = außergewöhnlicher Vorgang, der von der zugelassenen Kundendienststelle durchgeführt werden muss.



Die Dichtungen der Türen müssen regelmäßig kontrolliert werden, damit kein Luft eindringen kann, da die Brennkammer in Unterdruck gehalten werden muss.

### 8.3 REINIGUNGSVORGÄNGE

#### 8.3.1. REINIGUNG BRENNTOPF - BRENNTOPFHALTER

Für die **Reinigung des Brenntopfs** folgendermaßen vorgehen:

##### Schritt Vorgang

1 Den Brenntopf herausnehmen.

2 Die Aschenrückstände, die sich in der Brennkammer und im Brenntopf angesammelt haben, entfernen.

**Anmerkung:** Hierfür kann eine geeignete Absaugvorrichtung verwendet werden.



Die Reinigung muss täglich vorgenommen werden, um eine optimale Verbrennung gewährleisten zu können, da die Öffnungen im Brenntopf die Verbrennungsluft durchlassen.

Die Öffnungen der seitlichen Rohre des Brenntopfhalters für die Verteilung der Sekundärluft müssen frei von Verbrennungsrückständen und angesammelter Asche sein.

Falls erforderlich das Schauglas der Feuerraumtür reinigen, damit die Sichtkontrolle der Flamme in der Brennkammer möglich ist.

**Zustand des Brenntopfs**



Verschmutzter Brenntopf



Sauberer Brenntopf



Sauberer Brenntopfhalter



**Der Brenntopf muss bündig und luftdicht auf dem Brenntopfhalter aufliegen, und zwar auf der gesamten Umrandung.**

**8.3.2. REINIGUNG ASCHENFACH**

Für die **Reinigung des Aschenfachs** folgendermaßen vorgehen:

Schritt	Vorgang
1	Die Aschentür öffnen.
2	Mit einer geeigneten Absaugvorrichtung die Asche und eventuell vorhandene Verbrennungsrückstände absaugen.
3	Nach der Reinigung muss die Tür wieder geschlossen werden.

Die Reinigung des Aschenkastens kann **alle 2 bis 3 Tage**, je nach Verwendungshäufigkeit des Kessels vorgenommen werden.

**8.3.3. REINIGUNG SAUGZUGGEBLÄSE UND BRENNKAMMER**

**Mindestens einmal jährlich sowie nach der Meldung "SERVICE FÄLLIG"** müssen der Feuerraum gereinigt und sämtliche Verbrennungsrückstände von den innen liegenden Rauchgasführungen und den Rauchrohren entfernt werden.

Für die **Reinigung der Brennkammer** folgendermaßen vorgehen:

Schritt	Vorgang
1	Die entsprechenden Befestigungsschrauben lösen und die obere Abdeckung des Heizkessels, den Deckel der Heiztasche und die untere Inspektionsklappe öffnen.
2	Anschließend die Reinigung der Turbulatoren und der Rauchgasrohre in der Brennkammer vornehmen.
3	Alle Komponenten wieder einbauen und eine Funktionsprüfung durchführen.

Außerdem unbedingt das Saugzuggebläse und die untere Sammelleitung reinigen. Dazu die linke Seitenverkleidung abmontieren und durch das Fach an der Inspektionsklappe hinter dem Aschekasten und der Sammelleitung hinter dem Feuerraum darauf zugreifen.

**Alle 3-4 Monate** müssen die Innenwände der Brennkammer und des oberen Rauchgassammelrohrs mit geeigneten Mitteln (Pinsel und Bürsten) gereinigt werden. Bei Bedarf müssen die Wände aus Vermiculite ausgewechselt werden, da es sich dabei um normales Verschleißmaterial handelt.

**Alle 1800 Betriebsstunden oder 2000 kg verbranntem Pellet** fordert der Kessel mit der Meldung „SERVICE FÄLLIG“ eine (nicht von Garantie gedeckte) außerordentliche Wartung durch Fachpersonal an, das eine vollständige Reinigung und die Rücksetzung der Meldung vornimmt.



**Durch Stöße oder gewaltsames Vorgehen kann das Saugzuggebläse beschädigt und dessen lauter Betrieb verursacht werden, deshalb sollte mit diesem Vorgang unbedingt qualifiziertes Fachpersonal betraut werden.**

**8.3.4. REINIGUNG LUFTMASSENMESSER**

In das Absaugrohr ist ein Luftmassenmesser eingebaut (Messgerät der Verbrennungsluftzufuhr), der regelmäßig, d.h. **alle 3-4 Monate**, mit geeigneten Mitteln (Druckluftstrahl oder geeignete Pinsel) innen gereinigt werden muss.

**8.3.5. REINIGUNG RAUCHGASSTUTZEN - RAUCHGASABZUG**

Der Rauchgasstutzen muss mindestens **einmal jährlich oder bei Bedarf** gereinigt werden.

Die Reinigung umfasst das Absaugen und Entfernen der Rückstände in allen senkrechten und waagerechten Rohrabschnitten sowie in den Rohrkrümmern vom Gerät zum Rauchgasabzug. **Einmal im Jahr sollte auch der Rauchgasabzug gereinigt werden**, um eine korrekte und sichere Rauchabführung sicherzustellen.

### 8.3.6. REINIGUNG WÄRMETAUSCHER MIT TURBULATORENRÜTTLER

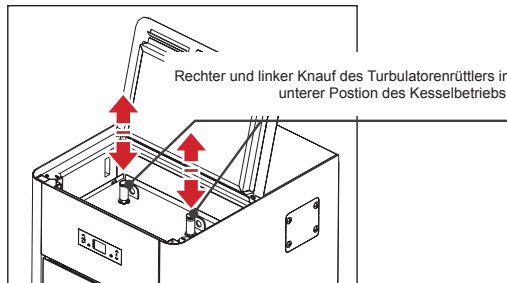
Die Rauchgasrohre in der Heitztasche müssen mindestens **alle 2-3 Tage** gereinigt werden. Dazu die Zugangsklappe öffnen und mehrere Male mit einer Auf- und Abbewegung an den zwei Griffen rütteln.



**Den Vorgang am ausgeschalteten und kalten Kessel durchführen.**



**Am Ende des Vorgangs sicherstellen, dass sich die Turbulatoren in Ruhestellung in unterster Position befinden.**



## 9. AUSSERORDENTLICHE WARTUNG

Alle **1800 Betriebsstunden** oder nach **2000 kg verbranntem Pellet** fordert der Kessel mit der Meldung „**SERVICE FÄLLIG**“ eine (nicht von Garantie gedeckte) außerordentliche Wartung durch Fachpersonal an, das eine vollständige Reinigung und die Rücksetzung der Meldung vornimmt. Die Eingriffe an Innenteilen des Kessels müssen von autorisiertem Fachpersonal durchgeführt werden - wenden Sie sich hierfür bitte an den nächstgelegenen Kundendienst.



**Vor jedem Eingriff am Kessel muss sichergestellt werden, dass der Netzstecker gezogen und der Kessel abgekühlt ist.**

## 10. LAGERUNG UND ENTSORGUNG

### 10.1 STILLSETZUNG DES GERÄTS

Wenn der Kessel **über einen längeren Zeitraum nicht verwendet wird** (bzw. am Ende jeder Heizperiode), muss folgendermaßen vorgegangen werden:

Schritt	Vorgang
1	Das Pellet vollständig aus dem Behälter entfernen.
2	Den Stromanschluss trennen.
3	Gründlich säubern und bei Bedarf alle beschädigten Teile von Fachpersonal ersetzen lassen.
4	Den Kessel entsprechend abdecken, um ihn vor Staub zu schützen.
5	An einem trockenen, witterungsgeschützten Ort unterstellen.

# AMBIENTE AC27 - AC34

## 10.2 ENTSORGUNG

Für die **Außerbetriebnahme** des Kessels muss folgendermaßen vorgegangen werden.

Schritt	Vorgang
1	Die Stromversorgung trennen und das Kabel aus der Steckdose ziehen.
2	Das Pellet vollständig aus dem Behälter entfernen.
3	Den Kessel in einer robusten Verpackung unterbringen und diese abdichten.
4	Für eine sachgemäße Entsorgung müssen die im Installationsland gültigen Normen befolgt werden.

### Informationen für die Entsorgung von elektrischen und elektronischen Altgeräten, die Batterien und Akkus enthalten



Dieses Symbol auf dem Produkt, auf den Batterien, auf den Akkus, auf deren Verpackung oder in deren Unterlagen weist darauf hin, dass das Produkt und die Batterien oder Akkus am Ende ihrer Lebensdauer nicht zusammen mit dem normalen Hausmüll gesammelt, verwertet oder entsorgt werden dürfen.

Eine unsachgemäße Entsorgung von elektrischen und elektronischen Altgeräten, sowie von Batterien oder Akkus kann zur Freisetzung gefährlicher Stoffe im Produkt führen. Um mögliche Umwelt- oder Gesundheitsschäden zu vermeiden, wird der Benutzer aufgefordert, dieses Gerät bzw. die Batterien oder Akkus von anderen Abfallarten zu trennen und der kommunalen Sammelstelle zu übergeben. Außerdem ist es möglich, den Händler um die Rücknahme der elektrischen und elektronischen Altgeräte unter den in den nationalen Vorschriften zur Umsetzung der Richtlinie 2012/19/EU vorgesehenen Bedingungen zu bitten.

Die getrennte Sammlung und die ordnungsgemäße Verwertung von elektrischen und elektronischen Altgeräten, Batterien und Akkus fördert die Erhaltung der natürlichen Ressourcen, respektiert die Umwelt und gewährleistet den Schutz der Gesundheit.

Für weitere Informationen zur Sammlung von elektrischen und elektronischen Altgeräten, Batterien und Akkus wenden Sie sich bitte an die für die Erteilung von Genehmigungen zuständigen Kommunen oder Behörden.

## 11. FEHLERSUCHE

Das Vorliegen eines Alarms wird durch ein akustisches Signal (sofern aktiviert) und eine Meldung an der Steuertafel angezeigt.

**Bei Auftreten eines Alarms** den Kessel abschalten, die Alarmursache beheben und erst dann den Kessel wie im vorliegenden Handbuch beschrieben wieder einschalten. Jeder Alarmzustand hat die sofortige Abschaltung des Kessels zur Folge. Nachstehend sind die eventuell an der Steuertafel angezeigten Alarme mit Ursache und Abhilfe aufgeführt:

Meldung	Störung	Mögliche Ursachen	Abhilfe
<b>AL 1 BLACK OUT</b>	Der Kessel lässt sich nicht einschalten.	Keine Stromversorgung während des Zündvorgangs.	<ul style="list-style-type: none"> <li>Den Kessel durch Drücken der Taste P4 auf OFF stellen und den Einschaltvorgang wiederholen.</li> <li>Andere Vorgänge zur Wiederherstellung des Kesselbetriebs müssen von einer autorisierten Kundendienststelle durchgeführt werden.</li> </ul>
<b>AL 2 RAUCHGASFÜHLER</b>	<ul style="list-style-type: none"> <li>Wird ausgelöst bei Defekt des Rauchgastemperaturfühlers.</li> <li>Der Abschaltvorgang wird aktiviert.</li> </ul>	<ul style="list-style-type: none"> <li>Der Fühler ist defekt.</li> <li>Der Fühler ist von der Platine getrennt.</li> </ul>	Die Vorgänge zur Wiederherstellung des Kesselbetriebs müssen von einer autorisierten Kundendienststelle durchgeführt werden.

<p><b>AL 3 HEISSE RAUCHGASE</b></p>	<ul style="list-style-type: none"> <li>• Wird ausgelöst, wenn der Rauchgastemperaturfühler eine Rauchgastemperatur über 280 °C misst.</li> <li>• Der Abschaltvorgang wird aktiviert.</li> </ul>	<ul style="list-style-type: none"> <li>• Übermäßige Pelletfüllung.</li> <li>• Reduzierter Wärmeaustausch in der Anlage.</li> </ul>	<ul style="list-style-type: none"> <li>• Pelletzuführung einstellen.</li> <li>• Andere Vorgänge zur Wiederherstellung des Kesselbetriebs müssen von einer autorisierten Kundendienststelle durchgeführt werden.</li> </ul>
<p><b>AL 4 ABSAUGVORR. DEFEKT</b></p>	<ul style="list-style-type: none"> <li>• Wird ausgelöst, wenn das Gebläse zur Absaugung der Rauchgase defekt ist.</li> <li>• Der Abschaltvorgang wird aktiviert.</li> </ul>	<ul style="list-style-type: none"> <li>• Das Saugzugegebläse ist blockiert.</li> <li>• Der Drehsensors ist defekt.</li> <li>• Das Saugzugegebläse wird nicht mit Strom versorgt.</li> </ul>	<p>Die Vorgänge zur Wiederherstellung des Kesselbetriebs müssen von einer autorisierten Kundendienststelle durchgeführt werden.</p>
<p><b>AL 5 KEINE ZÜNDUNG</b></p>	<ul style="list-style-type: none"> <li>• Während des Zündvorgangs wird die Flamme nicht gezündet.</li> <li>• Der Abschaltvorgang wird aktiviert.</li> </ul>	<ul style="list-style-type: none"> <li>• Der Pelletbehälter ist leer.</li> <li>• Der Heizwiderstand ist defekt, verschmutzt oder nicht in der korrekten Position eingebaut.</li> <li>• Falsche Einstellung der Pelletbeschickung.</li> </ul>	<ul style="list-style-type: none"> <li>• Kontrollieren, ob der Behälter Pellets enthält.</li> <li>• Die Einschaltvorgänge kontrollieren.</li> <li>• Andere Vorgänge zur Wiederherstellung des Kesselbetriebs müssen von einer autorisierten Kundendienststelle durchgeführt werden.</li> </ul>
<p><b>AL 6 AL 6 KEINE PELLETS VORHANDEN</b></p>	<p>Der Brenntopf wird nicht mit Pellets versorgt.</p>	<ul style="list-style-type: none"> <li>• Der Pelletbehälter ist leer.</li> <li>• Der Getriebemotor der Pelletbeschickung muss sich einlaufen.</li> <li>• Der Getriebemotor führt keine Pellets zu.</li> </ul>	<ul style="list-style-type: none"> <li>• Kontrollieren, ob der Behälter Pellets enthält.</li> <li>• Pelletzuführung einstellen.</li> <li>• Andere Vorgänge zur Wiederherstellung des Kesselbetriebs müssen von einer autorisierten Kundendienststelle durchgeführt werden.</li> </ul>
<p><b>AL 7 WÄRMESCHUTZ</b></p>	<ul style="list-style-type: none"> <li>• Tritt im Fall eines Eingriffs des Sicherheitsthermostats für die Temperatur des Schneckenkanals auf.</li> <li>• Das System wird gestoppt.</li> </ul>	<p>Der Überhitzungsschutz hat eine Temperatur oberhalb des Eichwerts für eine Überhitzung des unteren Teils des Behälters erfasst und blockiert die Funktion des Getriebemotors.</p>	<ul style="list-style-type: none"> <li>• Nach der Ursache für die Überhitzung suchen.</li> <li>• Den Sicherheitsthermostat durch Drücken auf die Reset-Taste rückstellen.</li> </ul>
<p><b>AL 8 KEIN UNTERDRUCK</b></p>	<ul style="list-style-type: none"> <li>• Während der Betriebsphase liegt der vom Kessel gemessene Druck unter der Ansprechschwelle des Unterdruckwächters.</li> <li>• Das System wird gestoppt.</li> </ul>	<ul style="list-style-type: none"> <li>• Die Brennkammer ist verschmutzt.</li> <li>• Das Rauchgasabzugsrohr ist verstopft.</li> <li>• Die Feuerraumtür ist nicht geschlossen.</li> <li>• Die Berstschutzventile sind offen/verklemt.</li> <li>• Der Unterdruckwächter ist defekt.</li> </ul>	<ul style="list-style-type: none"> <li>• Kontrollieren, ob Rauchgasabzugsrohr und Brennkammer sauber sind.</li> <li>• Kontrollieren, ob die Tür dicht verschlossen ist.</li> <li>• Kontrollieren, ob die Berstschutzventile geschlossen sind.</li> <li>• Andere Vorgänge zur Wiederherstellung des Kesselbetriebs müssen von einer autorisierten Kundendienststelle durchgeführt werden.</li> </ul>
<p><b>AL 9 UNGENÜGENDER ZUG</b></p>	<p>Wird ausgelöst, wenn die Verbrennungsluftzufuhr unter einem bestimmten Schwellenwert liegt.</p>	<ul style="list-style-type: none"> <li>• Die Brennkammer ist verschmutzt.</li> <li>• Das Rauchgasabzugsrohr ist verstopft.</li> <li>• Die Feuerraumtür ist nicht geschlossen.</li> <li>• Die Berstschutzventile sind offen/verklemt.</li> <li>• Der Luftmassenmesser ist defekt.</li> </ul>	<ul style="list-style-type: none"> <li>• Kontrollieren, ob Rauchgasabzugsrohr und Brennkammer sauber sind.</li> <li>• Kontrollieren, ob die Tür dicht verschlossen ist.</li> <li>• Kontrollieren, ob die Berstschutzventile geschlossen sind.</li> <li>• Andere Vorgänge zur Wiederherstellung des Kesselbetriebs müssen von einer autorisierten Kundendienststelle durchgeführt werden.</li> </ul>
<p><b>AL E WASSERDRUCK</b></p>	<ul style="list-style-type: none"> <li>• Wird ausgelöst, wenn der Wasserdruck nicht innerhalb der für den korrekten Betrieb vorgeschriebenen Werte liegt.</li> <li>• Das System wird gestoppt.</li> </ul>	<p>Wird ausgelöst, wenn der Druckmessumformer im Wasserkreis einen Druck unter oder über den vorgegebenen Grenzwerten misst.</p>	<p>Nach der Ursache für das Problem suchen, den Druck im Kreis wieder herstellen und auf den für den normalen Betrieb vorgeschriebenen Wert bringen.</p>
<p><b>AL A SICHERUNG H<sub>2</sub>O</b></p>	<ul style="list-style-type: none"> <li>• Tritt bei Auslösung des Sicherheitsthermostats der Wassertemperatur in der Heizkammer bei <math>T &gt; 95</math> °C auf.</li> <li>• Das System wird gestoppt.</li> </ul>	<p>Der Überhitzungsschutz hat eine Temperatur oberhalb Eichwerts für eine Überhitzung des Wassers in der Heizkammer erfasst und blockiert die Funktion des Getriebemotors.</p>	<ul style="list-style-type: none"> <li>• Nach der Ursache für die Überhitzung suchen.</li> <li>• Den Betrieb des von der Überhitzung betroffenen Thermostats durch Drücken der Reset-Taste wieder herstellen.</li> </ul>



<b>AL B FEHLER TRIAC SCHNECKE</b>	<ul style="list-style-type: none"> <li>Wird ausgelöst, wenn der Getriebemotor in Dauerbetrieb und länger als 60 Sek. läuft.</li> <li>Das System wird gestoppt.</li> </ul>	Die Regelung hat festgestellt, dass das Steuerrelais des Getriebemotors defekt ist (Kontakte verklebt).	Die Vorgänge zur Wiederherstellung des Kesselbetriebs müssen von einer Kundendienststelle durchgeführt werden.
<b>AL C WASSERFÜHLER S1</b>	<ul style="list-style-type: none"> <li>Wird ausgelöst, wenn die Wassertemperatursonde T H<sub>2</sub>O = 0 °C anzeigt.</li> <li>Der Abschaltvorgang wird aktiviert.</li> </ul>	<ul style="list-style-type: none"> <li>Der Fühler ist defekt.</li> <li>Der Fühler ist von der Platine getrennt.</li> </ul>	Die Vorgänge zur Wiederherstellung des Kesselbetriebs müssen von einer Kundendienststelle durchgeführt werden.
<b>AL D HEISSES WASSER S1</b>	<ul style="list-style-type: none"> <li>Wird ausgelöst, wenn die Wassertemperatur die vorgegebenen Grenzwerte überschritten hat.</li> <li>Das System wird gestoppt.</li> </ul>	Wird ausgelöst, wenn der Temperaturfühler in der Heizkammer einen höheren Wert als 92 °C misst.	Nach der Ursache für das Problem suchen, die Temperatur wieder herstellen und auf den für den normalen Betrieb vorgeschriebenen Wert bringen.
<b>AL F WASSERFÜHLER S2</b>	<ul style="list-style-type: none"> <li>Wird ausgelöst, wenn die Wassertemperatursonde T H<sub>2</sub>O = 0 °C anzeigt.</li> <li>Der Abschaltvorgang wird aktiviert.</li> </ul>	<ul style="list-style-type: none"> <li>Der Fühler ist defekt.</li> <li>Der Fühler ist von der Platine getrennt.</li> </ul>	Die Vorgänge zur Wiederherstellung des Kesselbetriebs müssen von einer autorisierten Kundendienststelle durchgeführt werden.
<b>AL G HEISSES WASSER S2</b>	<ul style="list-style-type: none"> <li>Wird ausgelöst, wenn die Wassertemperatur die vorgegebenen Grenzwerte überschritten hat.</li> <li>Das System wird gestoppt.</li> </ul>	Wird ausgelöst, wenn der Temperaturfühler in der Heizkammer einen höheren Wert als 92 °C misst.	Nach der Ursache für das Problem suchen, die Temperatur wieder herstellen und auf den für den normalen Betrieb vorgeschriebenen Wert bringen.
<b>AL I WASSERFÜHLER S3</b>	<ul style="list-style-type: none"> <li>Wird ausgelöst, wenn die Wassertemperatursonde T H<sub>2</sub>O = 0 °C anzeigt.</li> <li>Der Abschaltvorgang wird aktiviert.</li> </ul>	<ul style="list-style-type: none"> <li>Der Fühler ist defekt.</li> <li>Der Fühler ist von der Platine getrennt.</li> </ul>	Die Vorgänge zur Wiederherstellung des Kesselbetriebs müssen von einer autorisierten Kundendienststelle durchgeführt werden.
<b>AL M TÜR OFFEN</b>	<ul style="list-style-type: none"> <li>Während des Betriebes erkennt der Kessel, wenn die Feuerraumtür und/oder die Aschentür geöffnet werden.</li> <li>Das System wird gestoppt.</li> </ul>	<ul style="list-style-type: none"> <li>Die Feuerraumtür ist nicht geschlossen.</li> <li>Die Aschentür ist nicht geschlossen.</li> <li>Der Mikroschalter ist defekt.</li> </ul>	<ul style="list-style-type: none"> <li>Die hermetische Abdichtung der Feuerraumtür und/oder der Aschentür prüfen.</li> <li>Andere Vorgänge zur Wiederherstellung des Kesselbetriebs müssen von einer autorisierten Kundendienststelle durchgeführt werden.</li> </ul>
<b>AL H HEISSES WASSER S3</b>	<ul style="list-style-type: none"> <li>Wird ausgelöst, wenn die Wassertemperatur die vorgegebenen Grenzwerte überschritten hat.</li> <li>Das System wird gestoppt.</li> </ul>	Wird ausgelöst, wenn der Temperaturfühler in der Heizkammer einen höheren Wert als 92 °C misst.	Nach der Ursache für das Problem suchen, die Temperatur wieder herstellen und auf den für den normalen Betrieb vorgeschriebenen Wert bringen.
<b>ABKÜHLEN, BITTE WARTEN</b>	<ul style="list-style-type: none"> <li>Wird ausgelöst, wenn der Kessel sofort nach dem Ausschalten wieder eingeschaltet wird.</li> </ul>	Entstörversuch während des Abschaltvorgangs mit noch warmem Kessel in Abkühlphase.	Der Alarm kann erst zurückgesetzt werden, nachdem der Kessel vollständig abgeschaltet wurde.
<b>STÖRUNG LUFTMASSENMESSE</b>	<ul style="list-style-type: none"> <li>Wird ausgelöst, wenn der Luftmassenmesser getrennt wird.</li> </ul>	Die Steuerung erfasst nicht die Menge der Verbrennungsluft, schaltet jedoch den Kessel nicht ab, sondern schließt nur die Funktion des Luftmassenmessers aus.	<ul style="list-style-type: none"> <li>Die Vorgänge zur Wiederherstellung des Kesselbetriebs müssen von einer Kundendienststelle durchgeführt werden.</li> </ul>
<b>FROSTGEFAHR</b>	<ul style="list-style-type: none"> <li>Wird ausgelöst, wenn die Wassertemperatur unter einen bestimmten Wert fällt.</li> </ul>	<ul style="list-style-type: none"> <li>Die Regelung des Kessels misst eine Wassertemperatur unter 6 °C und meldet dies auf dem Display.</li> </ul>	<ul style="list-style-type: none"> <li>Die Pumpe läuft an, um das Wasser im Heizkreis zu bewegen.</li> <li>Die Wassertemperatur überwachen, die nicht unter 0 °C sinken darf.</li> </ul>
<b>SERVICE FÄLLIG</b>	<ul style="list-style-type: none"> <li>Wird ausgelöst, wenn der Kessel seit der letzten Wartung 1800 Stunden oder 2000 kg verbranntes Pellet in Betrieb war.</li> </ul>	Anforderung der außerordentlichen Wartung.	Die Arbeiten für außerordentliche Reinigung, Wartung und Rücksetzung müssen vom Vertragskundendienst durchgeführt werden.

## 12. ANFORDERUNG EINGRIFF UND ERSATZTEILE

Für die Anforderung eines Einsatzes und/oder von Ersatzteilen müssen der zuständige Händler, Importeur oder die nächstgelegene Kundendienststelle kontaktiert werden. Folgende Daten müssen eindeutig mitgeteilt werden:

- Modell des Kessels
- Seriennummer
- Kaufdatum
- Ersatzteilliste
- Informationen in Bezug auf die aufgetretenen Anomalien oder Funktionsstörungen



**Alle Eingriffe an den Komponenten müssen von autorisiertem und/oder qualifiziertem Personal ausgeführt werden.**



**Vor jedem Eingriff ist immer die Stromversorgung zu unterbrechen und der Kessel muss abgekühlt sein.**



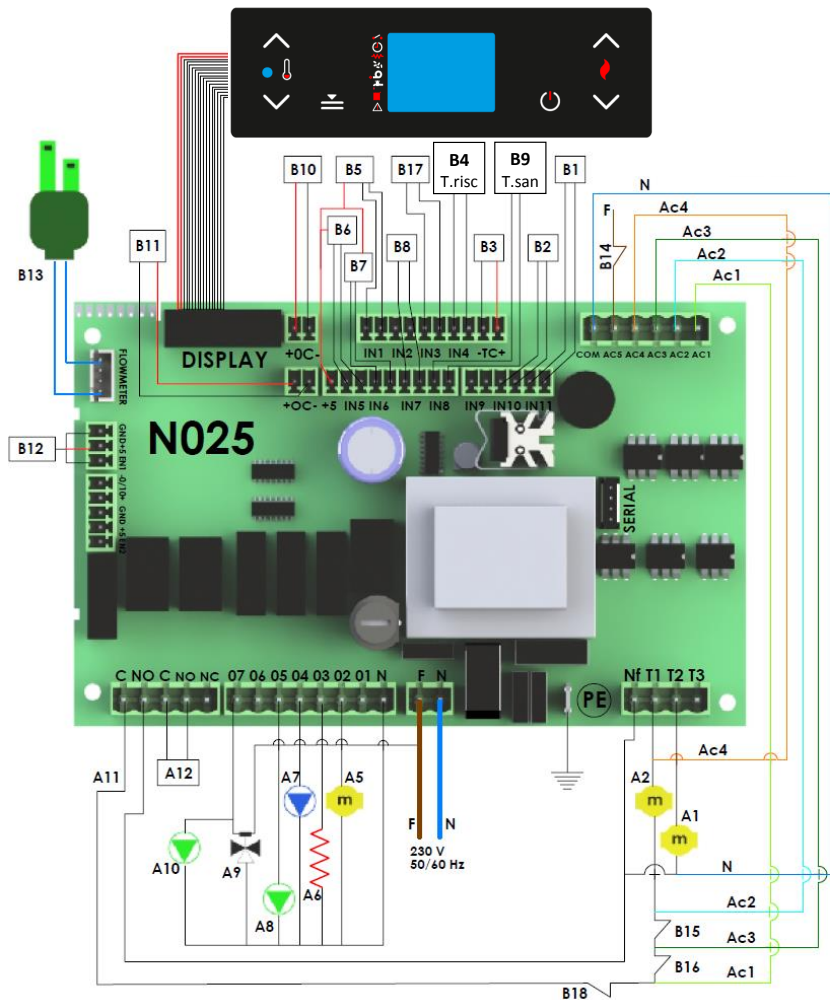
**Ausschließlich Original-Ersatzteile benutzen.**

## 13. ANLAGEN

### 13.1 ELEKTROSCHALTPLAN



Vor der Installation des Kessels muss festgestellt werden, welcher Heizungsanlagentyp vorhanden ist. Gibt es mehrere Anlagenabschnitte, muss eine als Optional erhältliche elektronische Mehrzonensteuerung installiert werden. Nur so kann eine Überhitzung des Geräts durch ein eventuelles gleichzeitiges Schließen der Abschnittsventile und eine daraus resultierende Blockierung des Warmwasserzuzufusses verhindert werden.



**Pos.      Komponente**

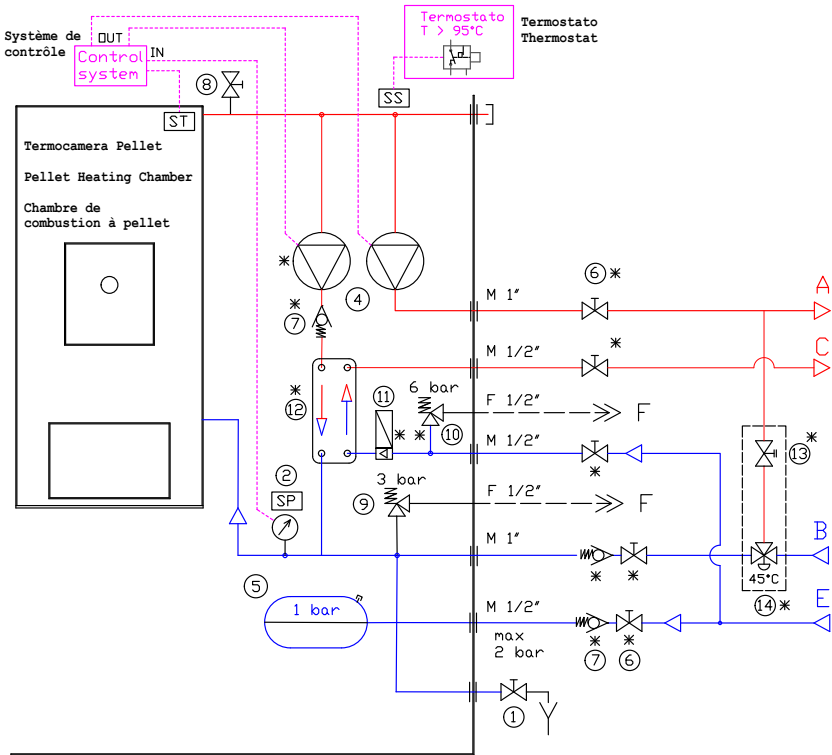
A1	Saugzuggebläse
A2	Schneckenmotor
A5	Schneckenmotor Zusatzbehälter
A6	Elektrischer Widerstand
A7	Heizpumpe kombiniert mit 3-Wege-Ventil A9
A8	Heizpumpe kombiniert mit der 2. Pumpe A10
A9	Motorisiertes 3-Wege-Ventil*
A10	Brauchwasserpumpe kombiniert mit Heizpumpe A8
A12	Freigabe Zusatzkessel AUX*

\* Opt.

<b>Pos.</b>	<b>Komponente</b>
B1	Fühler H <sub>2</sub> O Kesselsicherheit (S1)
B2	Fühler H <sub>2</sub> O Heizung (S2)
B3	Rauchgasfühler
B4	Raumthermostat / Thermostat Heizung-Pufferspeicher*
B5	Druckwandler H <sub>2</sub> O
B6	Pelletstand 1
B7	Pelletstand 2
B8	Fühler H <sub>2</sub> O Brauchwasserboiler (S3)
B9	Durchflusswächter / Thermostat Brauchwasserboiler*
B12	Encoder Saugzuggebläse
B13	Luftmassenmesser
B14	Druckwächter
B15	Sicherheitsthermostat Pellet
B16	Sicherheitsthermostat H <sub>2</sub> O
B17	Raumfühler
B18	Sicherheitsmikroschalter Feuerraumtür/Aschentür

\* Opt.

13.2 HYDRAULIKSCHALTPLAN



LEGENDE

- |   |   |    |                                       |
|---|---|----|---------------------------------------|
| 1 | Ablasshahn                              | 10 | Sicherheitsventil P max. 6 bar        |
| 2 | Drucksensor/Manometer                   | 11 | Durchflusswächter                     |
| 4 | Umwälzpumpe                             | 12 | Plattenwärmetauscher für Brauchwasser |
| 5 | Membran-Expansionsgefäß                 | 13 | Ausgleichsventil Kreislauf            |
| 6 | Hahn/Absperrentil                       | 14 | Automatisches Thermostatventil        |
| 7 | Rückschlagventil                        | SS | Sicherheitsensor T>85°C               |
| 8 | Entlüftungsventil Heizkammer/ Kreislauf | ST | Wassertempersensor                    |
| 9 | Sicherheitsventil P max. 3 bar          | SP | Drucksensor Kreislauf                 |

\* Hydraulische Komponenten, die während der Installation eingebaut werden müssen, aber NICHT mit dem Gerät geliefert werden.

- A **VORLAUF** Heizung 1" Außengewinde
- B **RÜCKLAUF** Heizung 1" Außengewinde
- C **VORLAUF** Gesundheit 1/2" Außengewinde (OPT)
- E Zulauf Wasserleitung F1/2"
- F Auslass Überdruckwasser F1/2"

<b>1. IDENTIFICACIÓN.....</b>	<b>183</b>	6.2.2. Menú 02 - Configuración de usuario .....	207
1.1 Identificación del equipo .....	183	6.2.3. Menú 03 - Ajuste de usuario.....	208
1.2 Identificación del fabricante.....	183	6.2.4. Menú 04 - Estado de la caldera .....	209
1.3 Normas de referencia.....	183	6.2.5. Menú 05 - Calibrado técnico .....	209
1.4 Placa de identificación .....	183	6.2.6. Uso del termostato - cronotermostato externo	209
1.5 Premisa general.....	183		
1.6 Consideraciones generales .....	184		
<b>2. INFORMACIÓN GENERAL.....</b>	<b>184</b>	<b>7. USO DE LA CALDERA.....</b>	<b>209</b>
2.1 Destinatarios .....	184	7.1 Control antes del encendido.....	209
2.2 Suministro y conservación.....	184	7.2 Apertura - Cierre de la puerta cortafuegos.	210
2.3 Finalidad y contenido del manual.....	184	7.3 Procedimiento de carga de pellets .....	211
2.4 Simbología utilizada en el manual .....	184	7.4 Puesta en marcha .....	211
2.5 Responsabilidad del fabricante.....	184	7.5 Funcionamiento.....	212
2.6 Características del usuario.....	185	7.5.1. Modificación de la configuración de la temperatura del agua .....	213
		7.5.2. Limpieza del brasero.....	213
		7.5.3. Agua caliente sanitaria con intercambiador rápido 213	
		7.5.4. Agua caliente sanitaria con calentador de acumulación .....	213
		7.5.5. Sistema con depósito de inercia / acumulador de calor .....	214
		7.6 Procedimiento de apagado.....	214
<b>3. SEGURIDAD.....</b>	<b>185</b>	<b>8. LIMPIEZA.....</b>	<b>215</b>
3.1 Advertencias generales de seguridad.....	185	8.1 Advertencias generales.....	215
3.2 Dispositivos de seguridad.....	186	8.2 Tabla de limpieza .....	215
<b>4. DESCRIPCIÓN DEL EQUIPO.....</b>	<b>187</b>	8.3 Operaciones de limpieza .....	215
4.1 Uso previsto .....	187	8.3.1. Limpieza del brasero - portabrasero .....	215
4.1.1. Uso incorrecto razonablemente previsible..	187	8.3.2. Limpieza del recipiente para cenizas .....	216
4.2 Obligaciones y prohibiciones.....	187	8.3.3. Limpieza del extractor de humos y de la cámara de combustión .....	216
4.2.1. Obligaciones.....	187	8.3.4. Limpieza del debímetro .....	216
4.2.2. Prohibiciones.....	188	8.3.5. Limpieza del tubo de humos - chimenea.....	216
4.3 Datos técnicos.....	188	8.3.6. Limpieza de los intercambiadores con el sacudidor de turbuladores.....	217
4.4 Características del combustible .....	190		
4.5 Descripción técnica .....	190		
4.6 ESQUEMA.....	191		
<b>5. TRANSPORTE E INSTALACIÓN.....</b>	<b>193</b>	<b>9. MANTENIMIENTO EXTRAORDINARIO.....</b>	<b>217</b>
5.1 Introducción .....	193	<b>10. ALMACENAMIENTO Y ELIMINACIÓN .....</b>	<b>217</b>
5.2 Embalaje.....	193	10.1 Puesta en reposo por períodos de inactividad	217
5.2.1. Desplazamiento del embalaje.....	193	10.2 Eliminación.....	218
5.2.2. Remoción del embalaje .....	194		
5.3 Colocación y local técnico.....	195	<b>11. LOCALIZACIÓN DE AVERÍAS.....</b>	<b>218</b>
5.3.1. Colocación y limitaciones.....	195	<b>12. SOLICITUD DE REPARACIONES Y REPUESTOS</b>	<b>221</b>
5.3.2. Local de la caldera .....	195		
5.4 Instalación .....	196	<b>13. ANEXOS .....</b>	<b>221</b>
5.5 Conexiones a las instalaciones.....	197	13.1 Esquema eléctrico.....	221
5.5.1. Conexión para la salida de los humos de combustión .....	197	13.2 Esquema hidráulico.....	224
5.5.2. Conexión a la toma de aire exterior.....	199		
5.5.3. Conexión eléctrica .....	199		
5.5.4. Conexión hidráulica .....	200		
<b>6. MANDOS.....</b>	<b>203</b>		
6.1 Descripción del panel de mandos.....	203		
6.1.1. Indicadores de estado.....	204		
6.1.2. Acceso a los menús.....	204		
6.2 Descripción de la estructura del menú.....	205		
6.2.1. Menú 01 - Ajustes crono .....	206		

## 1. IDENTIFICACIÓN

### 1.1 IDENTIFICACIÓN DEL EQUIPO

Tipología de equipo	CALDERA DE PELLET
Modelo	EASYFIRE AC27 - AC34
Combustible	PELLETS DE MADERA

### 1.2 IDENTIFICACIÓN DEL FABRICANTE

Fabricante	<p><b>COLA S.r.l.</b>                  Viale del Lavoro, 7/9                  37040 Arcole (Verona) - Italia                  Tel. +39 045 6144043 - Fax +39 045 6144048                  www.colastufe.com</p>
------------	---

### 1.3 NORMAS DE REFERENCIA

El equipo **es conforme** con las directivas y normas técnicas siguientes:

2006/42/CE	Directiva de máquinas
2014/35/UE	Directiva de baja tensión
2014/30/UE	Directiva de compatibilidad electromagnética
2011/65/UE	RoHS2 - Restricciones a la utilización de determinadas sustancias peligrosas en aparatos eléctricos y electrónicos
UNI EN 303-5	Calderas especiales para combustibles sólidos, de carga manual y automática y potencial útil nominal hasta 500 kW.

A continuación, se citan algunas normativas de referencia para la instalación del aparato:

UNI 10683	Generadores de calor alimentados con leña u otros biocombustibles sólidos - Verificación, instalación, control y mantenimiento (para una potencia termoquímica de la cámara de combustión inferior a 35 kW)
UNI 8065	Tratamiento de aguas en las instalaciones civiles
UNI 9182	Instalaciones de alimentación y distribución de agua fría y caliente (sanitaria)
UNI 10412-2	Requisitos de seguridad para instalaciones con aparatos para la calefacción de tipo doméstico, alimentados con combustible sólido con caldera incorporada, con una potencia total de la cámara de combustión no mayor de 35 kW
EN 12828	Diseño de sistemas de calefacción
EN 1443	Chimeneas. Requisitos generales
EN 60335	Aparatos electrodomésticos y análogos. Seguridad

### 1.4 PLACA DE IDENTIFICACIÓN

La placa de identificación está en la cara interna de la tapa del depósito de pellets o en la pared posterior de la caldera. En ella se indican los datos técnicos del aparato, incluidos el número de matrícula, el marcado CE, el laboratorio de prueba y el test informe de referencia.

### 1.5 PREMISA GENERAL

Todos los derechos están reservados. Ninguna parte de este manual de instrucciones podrá reproducirse o transmitirse con ningún medio electrónico o mecánico, incluidos la fotocopia, la grabación o cualquier otro sistema de memorización e información, para otros propósitos que no sean el uso exclusivamente personal del comprador, sin el permiso expreso por escrito del Fabricante. El Fabricante se exime de toda responsabilidad por las consecuencias que deriven de operaciones erróneas efectuadas por el usuario.

## 1.6 CONSIDERACIONES GENERALES

Todas las instrucciones operativas, de mantenimiento y las recomendaciones descritas en este manual, deben respetarse. Para obtener los mejores resultados, la empresa Fabricante recomienda realizar las operaciones de limpieza y mantenimiento periódicamente, para mantener el equipo en las mejores condiciones.

El Fabricante garantiza sus productos según las normas actualmente vigentes, excluyendo las partes sujetas al desgaste normal. Para las condiciones de garantía diríjase al importador o al representante autorizado, el cual puede integrar el período de la garantía obligatoria con un período suplementario, bajo su total y exclusiva responsabilidad. La garantía pierde su validez por cualquier inconveniente, rotura o incidente debido al incumplimiento o a la no aplicación de las indicaciones contenidas en este manual.

**El Fabricante le agradece la confianza depositada al comprar uno de nuestros productos.**

## 2. INFORMACIÓN GENERAL

### 2.1 DESTINATARIOS

El presente manual **está dedicado al usuario del sistema de calefacción/agua caliente sanitaria** y es parte integrante del producto. El aparato es un generador de calor alimentado exclusivamente con pellet de madera en funcionamiento automático, que sirve para calentar el agua para la calefacción doméstica/sanitaria a una temperatura inferior a la de ebullición. Éste debe instalarse en el interior de los locales y conectarse a un sistema de calefacción dimensionado en función de sus prestaciones y de la potencialidad térmica.

### 2.2 SUMINISTRO Y CONSERVACIÓN

El manual se suministra en **formato de papel**.



En caso de venta o cesión a otra persona, o de instalación en otro lugar, compruebe que siempre acompañe al equipo para que pueda ser consultado en cualquier momento.

En caso de pérdida o daño, solicite una copia al Centro de asistencia técnica autorizado.

### 2.3 FINALIDAD Y CONTENIDO DEL MANUAL

La finalidad del manual es proporcionar las informaciones fundamentales y básicas para una correcta instalación, mantenimiento y uso del producto. El cumplimiento estricto de todo lo descrito garantiza un grado elevado de seguridad y la funcionalidad de la caldera.

### 2.4 SIMBOLOGÍA UTILIZADA EN EL MANUAL

Símbolo	Descripción
	<b>¡ATENCIÓN!</b> Indica advertencias o procedimientos relacionados con la seguridad del operador.
	<b>¡IMPORTANTE!</b> Indica advertencias o informaciones especialmente importantes, que no perjudican la seguridad del operador.

### 2.5 RESPONSABILIDAD DEL FABRICANTE

Con la entrega del presente manual, el Fabricante declina cualquier responsabilidad, tanto civil como penal, directa o indirecta, causada por:

- una instalación no conforme con las normativas vigentes en el país y con las directivas de seguridad;
- el incumplimiento parcial o total de las instrucciones contenidas en el manual;



- la instalación por parte de personal no cualificado y no formado;
- el uso no conforme con las directivas de seguridad;
- las modificaciones y reparaciones no autorizadas por el Fabricante efectuadas en la caldera;
- el uso de repuestos no originales o no específicos para el modelo de producto;
- la carencia de mantenimiento;
- eventos excepcionales.

## 2.6 CARACTERÍSTICAS DEL USUARIO

El usuario de la caldera debe ser una persona adulta y responsable provista de los conocimientos técnicos necesarios para el mantenimiento ordinario de los componentes del producto.



**Preste atención para que los niños no se acerquen a la caldera mientras está en funcionamiento, con la intención de jugar con ella.**

## 3. SEGURIDAD

### 3.1 ADVERTENCIAS GENERALES DE SEGURIDAD



Antes de intervenir en el equipo, hay que conocer la posición y la función de los mandos, las instrucciones operativas y las instrucciones para la seguridad, contenidas en este manual.

El equipo puede utilizarse por niños de edad no inferior a 8 años y por personas con capacidades físicas, sensoriales o mentales reducidas, o sin experiencia ni conocimientos necesarios, siempre que se encuentren bajo vigilancia o después de haber recibido instrucciones relativas al uso seguro del aparato y a la comprensión de los peligros inherentes al mismo.

Vigile a los niños e impida que jueguen con el aparato o en el local de instalación.

Está prohibido hacer funcionar el aparato con la puerta de la cámara de combustión y/o del cajón de cenizas abiertas.

La caldera no se debe utilizar como incinerador, sino exclusivamente para calentar el agua de la instalación de calefacción y/o agua sanitaria, utilizando como único combustible pellets de madera que tengan las características descritas en este manual.

No utilice líquidos u otras sustancias inflamables para ayudar al encendido.

No manipule sustancias fácilmente inflamables o explosivas cerca de la caldera encendida.

Evite el contacto directo con las partes del aparato que se calientan durante el funcionamiento.

En el local de instalación debe haber una temperatura ambiente comprendida entre 0 °C y 35 °C sin excesiva humedad (por ejemplo, no tienda ropa a secar).

No utilice líquidos u otras sustancias inflamables para ayudar al encendido.

Está prohibido modificar los dispositivos de seguridad o de regulación sin la autorización expresa del fabricante.

Las modificaciones no autorizadas de la caldera y/o el uso de repuestos no originales sin la debida autorización, pueden poner al usuario en peligro, ante lo cual el fabricante queda exento de responsabilidad civil y penal.

Al menos una vez al año, llame al Centro de asistencia técnica autorizado para que efectúe el mantenimiento general de la caldera.

Utilice solo repuestos originales recomendados por el fabricante.

### 3.2 DISPOSITIVOS DE SEGURIDAD

Con el objetivo de garantizar la seguridad total del usuario, la caldera posee una serie de dispositivos de seguridad.

Dispositivo	Descripción
<b>Dispositivo de seguridad en la salida de humos</b>	Si no se alcanza un cierto valor de vacío, o si la salida de humos está atascada, el vacuostato detecta la falta de depresión en el interior de la cámara de combustión o el debímetro detecta la ausencia del flujo de aire comburente. En tal caso, el control electrónico detiene el motor de rotación del sinfín y advierte al usuario de la anomalía con un mensaje en el panel de mandos: <b>"AL 8 FALTA DEPRES"</b> o <b>"AL 9 TIRO INSUF"</b> .
<b>Seguridad contra sobrepresiones en la cámara de combustión</b>	Las posibles y/o improvisas sobrepresiones de los humos de combustión, dentro de la cámara y de los conductos de evacuación de los humos, salen a través de la apertura de las válvulas de seguridad situadas encima de la puerta de cenizas.
<b>Sobrecalentamiento - Termostatos de seguridad</b>	Hay dos sondas de temperatura conectadas a los termostatos de seguridad respectivos que, en caso de calentamiento excesivo desactivan automáticamente la alimentación de pellet. En este caso, el extractor de humos o los ventiladores siguen funcionando para enfriar rápidamente la caldera. La anomalía se visualiza en el panel de mandos con el mensaje <b>"AL 7 SEGURID-TÉRMICA"</b> o <b>"AL A SEGURID. H2O"</b> . En caso de intervención, realice lo siguiente: <ul style="list-style-type: none"> <li>▪ Deje enfriar la caldera durante al menos 45 minutos.</li> <li>▪ Rearme el termostato pulsando el botón situado junto al interruptor detrás de la caldera (figura de al lado) previa extracción de la protección, y en particular: <ul style="list-style-type: none"> <li><b>T1</b> - termostato de temperatura del agua de la cámara térmica</li> <li><b>T2</b> - termostato de temperatura del canal de alimentación de pellet</li> </ul> </li> <li>▪ Encienda la caldera normalmente.</li> </ul> <p>Temperatura de intervención termostato depósito de pellets: &gt; 85°C Temperatura de intervención termostato cámara térmica: &gt; 95°C</p>
<b>Seguridad contra el retorno de llama al conducto de alimentación de pellets</b>	Las soluciones que impiden el retorno de llama son: <ul style="list-style-type: none"> <li>▪ depresión en la cámara de combustión.</li> <li>▪ la forma de sifón del conducto de alimentación de pellets.</li> <li>▪ la seguridad en la temperatura del depósito.</li> </ul>
<b>Dispositivo eléctrico de protección contra sobrecorrientes</b>	El aparato está protegido contra sobrecorrientes por uno o más fusibles de 2 A instalados en la alimentación de la tarjeta electrónica.
<b>Seguridad contra sobrepresiones en el circuito hidráulico</b>	La eventual sobrepresión del agua dentro de la cámara, P>3 bar, se descarga usando la válvula de seguridad instalada en la instalación hidráulica dentro de la estufa.
<b>Fallo del ventilador de extracción de humos</b>	Si, por cualquier motivo, el ventilador de extracción de humos se detiene, el control electrónico bloquea instantáneamente la entrada de pellets y visualiza el mensaje <b>"AL 4 FALLO - ASPIR"</b> .

<p><b>Dispositivo de seguridad de apertura puerta cortafuego- cenizas</b></p>	<p>El microinterruptor de seguridad interviene en el momento en que detecta la apertura de la puerta cortafuego o de la puerta de cenizas, durante el funcionamiento normal de la caldera; el control electrónico bloquea instantáneamente el suministro de pellets, mostrando el mensaje “<b>AL M PUERTA ABIERTA</b>”.</p>
---	---

## 4. DESCRIPCIÓN DEL EQUIPO

### 4.1 USO PREVISTO

La caldera ha sido diseñada para el calentamiento del agua destinada al sistema de calefacción doméstico y a la instalación de agua sanitaria.

Función permitida	Combustible permitido
<p>Calentamiento del agua destinada al sistema de calefacción doméstico y a la instalación de agua sanitaria</p>	<p>Pellet de madera (pastillas) conformes con la normativa:</p> <ul style="list-style-type: none"> <li>▪ DIN plus 51731, o</li> <li>▪ UNI EN 17225-2, o</li> <li>▪ Ö-Norm M 7135.</li> </ul>

La máquina ha sido diseñada y fabricada para funcionar en seguridad si:

- se instala respetando las normas técnicas vigentes en el país de uso y las prácticas existentes.
- se utiliza dentro de los límites declarados en el contrato y en el presente manual;
- se respetan los procedimientos del manual de uso;
- se efectúa el mantenimiento ordinario en los tiempos y en los modos indicados;
- se efectúa tempestivamente el mantenimiento extraordinario cuando es necesario;
- no se retiran y/o desvían los dispositivos de seguridad.

#### 4.1.1. USO INCORRECTO RAZONABLEMENTE PREVISIBLE

El **uso incorrecto razonablemente previsible**, se enumera a continuación:

- calentamiento de alimentos;
- calentamiento de áreas con riesgo de incendio y/o explosión;
- secado de prendas o similares.

Cualquier otro uso de la máquina diferente al previsto debe ser previamente autorizado por escrito por el Fabricante. En ausencia de esta autorización escrita, el uso debe considerarse “**uso impropio**”; por tanto, el Fabricante declina cualquier responsabilidad relativa a los daños que se provoquen a cosas o personas y considera inválida cualquier tipo de garantía.

## 4.2 OBLIGACIONES Y PROHIBICIONES

### 4.2.1. OBLIGACIONES

- Leer este manual de instrucciones antes de llevar a cabo cualquier operación en la caldera.
- No utilizar la caldera de manera impropia es decir, para usos diferentes de los indicados en el apartado “**USO PREVISTO**”.
- Efectuar las intervenciones de mantenimiento siempre con la caldera apagada.
- Conectar la caldera a un tubo de humos homologado.
- Conectar la caldera a la aspiración mediante un tubo o toma de aire del exterior.
- Realizar las operaciones de limpieza en los tiempos indicados en este manual.
- Utilizar repuestos originales recomendados por el Fabricante.
- Está severamente prohibido utilizar combustibles líquidos inflamables para el encendido.
- Está severamente prohibida la instalación de la caldera en dormitorios, baños y en general, en locales donde haya un aparato de calefacción sin un flujo de aire independiente.
- Mantener a una distancia de seguridad oportuna los objetos no resistentes al calor y/o inflamables.
- Alimentar la estufa solo y exclusivamente con pellet de madera que tenga las características descritas en este manual.

#### 4.2.2. PROHIBICIONES

Los **usuarios finales no deben:**

- retirar o modificar sin autorización, los dispositivos de seguridad o de señalización o de control;
- realizar por iniciativa propia, operaciones o maniobras que no les competen, es decir, que pueden comprometer su propia seguridad o la de otras personas;
- sustituir o modificar algunos componentes de la caldera;
- utilizar productos diferentes del pellet de madera;
- utilizar la caldera como incinerador;
- utilizar sustancias fácilmente inflamables o explosivas cerca de la caldera encendida;
- utilizar la caldera con la puerta cortafuego y la puerta de cenizas abierta;
- cerrar por cualquier motivo las aperturas de entrada de aire comburente y salida de humos.

#### 4.3 DATOS TÉCNICOS

<b>Datos generales</b>		<b>AMBIENTE AC27</b>	<b>AMBIENTE AC34</b>
Dimensiones totales (H x L x P)	mm	1360 x 700 x 700	
Temperatura máx. del agua que se puede programar	°C	80°C	
Presión máx. del agua de funcionamiento	bar	3 0,3	
Capacidad del agua de la cámara térmica	l	30	
Conexiones hidráulicas calefacción	"	1	
Capacidad del depósito de pellet	kg	68	
Clase de la caldera ref. EN303-5 2012		5	
Pérdidas de carga lado cota $\Delta T$ 10K	mbar	289	380
Pérdidas de carga lado cota $\Delta T$ 20K	mbar	90	136
Temperatura de salida de humos *	°C	114,6 - 50,2	130,9 - 50,2
Caudal de los humos *	g/s	14,1 - 6,1	15,9 - 6,1
Tiro del tubo de salida de humos mín.	Pa	10 - 14	
- máx.	mbar	0,10 - 0,14	
Diámetro del tubo de salida de humos	mm	100	
Alimentación eléctrica		230 V - 50 Hz - 2A	
Absorción eléctrica	W	Encendido 420 - Stand by 2,4 - P.rid. 70	
Peso en vacío	kg	290	290
Volumen máximo que se puede calentar	m <sup>3</sup>	705	871

\* a la potencia nominal y a la potencia reducida

<b>Potencias</b>		<b>AMBIENTE AC27</b>	<b>AMBIENTE AC34</b>
Potencia térmica introducida *	kW	27,0 - 7,8	33,4 - 7,8
Potencia térmica nominal *	kW	24,7 - 7,1	30,5 - 7,1
Rendimiento térmico *	%	91,75 - 91,37	91,14 - 91,37
Consumo por hora *	kg/h	5,56 - 1,61	6,9 - 1,61

\* a la potencia nominal y a la potencia reducida.

<b>Emisiones</b>		<b>AMBIENTE AC27</b>	<b>AMBIENTE AC34</b>
Emisión de CO al 10% O <sub>2</sub>	%	0,004 - 0,011	0,006 - 0,011
	mg/m <sup>3</sup>	47,0 - 141,0	70,0 - 141,0
Emisión de CnHm al 10% O <sub>2</sub>	mg/m <sup>3</sup>	0,7 - 10,4	6,8 - 10,4
Emisión de NOx al 10% O <sub>2</sub>	mg/m <sup>3</sup>	145,0 - 123,0	144,0 - 123,0
Emisión de polvo PP al 10% O <sub>2</sub>	mg/m <sup>3</sup>	11,7 - 19,7	16,0 - 19,7
<b>Emisiones</b>		<b>AMBIENTE AC27</b>	<b>AMBIENTE AC34</b>
Emisión de CO al 13% O <sub>2</sub>	%	0,003 - 0,008	0,004 - 0,008
	mg/m <sup>3</sup>	34,0 - 103,0	51,0 - 103,0
Emisión de CnHm al 13% O <sub>2</sub>	mg/m <sup>3</sup>	0,5 - 7,6	4,9 - 7,6
Emisión de NOx al 13% O <sub>2</sub>	mg/m <sup>3</sup>	105,0 - 90,0	105,0 - 90,0
Emisión de polvo PP al 13% O <sub>2</sub>	mg/m <sup>3</sup>	8,5 - 14,3	11,6 - 14,3
<b>Informaciones contenidas en la Ficha del producto (EU) 2015/1187</b>		<b>AMBIENTE AC27</b>	<b>AMBIENTE AC34</b>
Clase de eficiencia energética		A+	A+
Potencia térmica nominal 'Pn' en kW		25	30
Índice de eficiencia energética 'IEE'		120	120
Eficiencia energética estacional de calentamiento del ambiente 'ηs' en %:		82	82

#### 4.4 CARACTERÍSTICAS DEL COMBUSTIBLE

El pellet es un compuesto constituido por diferentes tipos de madera prensada con procedimientos mecánicos según las normativas de tutela del medio ambiente, **y es el único combustible previsto para este tipo de caldera.**

La eficiencia y la potencialidad térmica de la caldera pueden variar en función del tipo y de la calidad del pellet utilizado.

La caldera de pellet, para funcionar correctamente, necesita un pellet que presente las características siguientes:

##### Características del pellet

Dimensiones	mm	Ø 6 (± 0,5)
Longitud	mm	mín. 6 - máx. 30
Contenido máx. de humedad		≤ 12 %
Contenido de cenizas		≤ 0,5 %
Poder calorífico*	MJ/kg	> 17

\* en base seca

La caldera posee un depósito de contención del pellet con una capacidad indicada en la tabla de los datos técnicos.

El compartimento de carga se encuentra en la parte superior/posterior, debe poder abrirse siempre para poder efectuar la carga del pellet y debe permanecer cerrado durante el funcionamiento.



**No es posible el funcionamiento con leña tradicional.**



**Está prohibido utilizar la caldera como incinerador de residuos.**



El Fabricante recomienda utilizar para sus productos combustible certificado (ENPlus, DINPlus, Ö-Norm M7135). El uso de pellet de baja calidad o no conforme con lo indicado anteriormente, compromete el funcionamiento de su producto y por consiguiente, puede provocar la invalidez de la garantía y de la responsabilidad del producto.



**Guarde el pellet en un lugar seco y sin humedad. Preste atención al almacenamiento y manipulación de los sacos de pellet. Evite que se rompan y la formación de serrín. La presencia de serrín en el depósito del aparato puede provocar funcionamientos anómalos y/o el bloqueo del sistema de alimentación del pellet.**

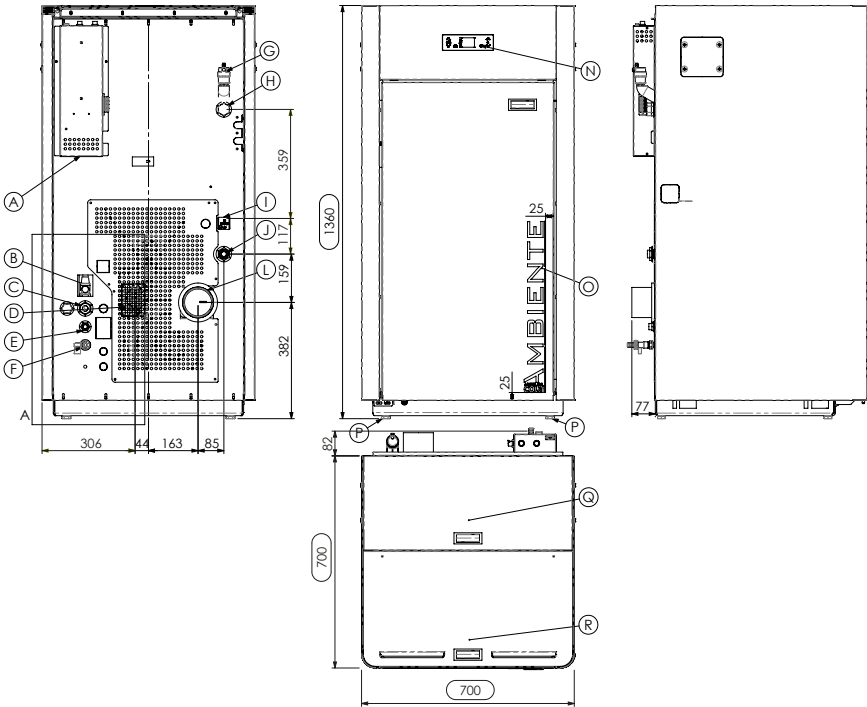
#### 4.5 DESCRIPCIÓN TÉCNICA

La caldera funciona exclusivamente con pellet y permite una instalación fácil con el sistema de calefacción y de agua sanitaria. Los sistemas de control automáticos que posee, garantizan un rendimiento térmico ideal y una combustión completa. Además, los sistemas de seguridad garantizan un funcionamiento sin riesgos, tanto para los componentes internos como para el usuario. La caldera debe utilizarse exclusivamente para calentar agua a una temperatura inferior a la de ebullición.

El aparato instalado según la norma, funciona con cualquier condición climática exterior. Con condiciones climáticas críticas (viento fuerte, hielo, etc.) pueden intervenir los sistemas de seguridad que apagan la caldera.

La caldera está provista de extractor de humos, motorreductor de alimentación de pellets y de todos los componentes de control y seguridad.

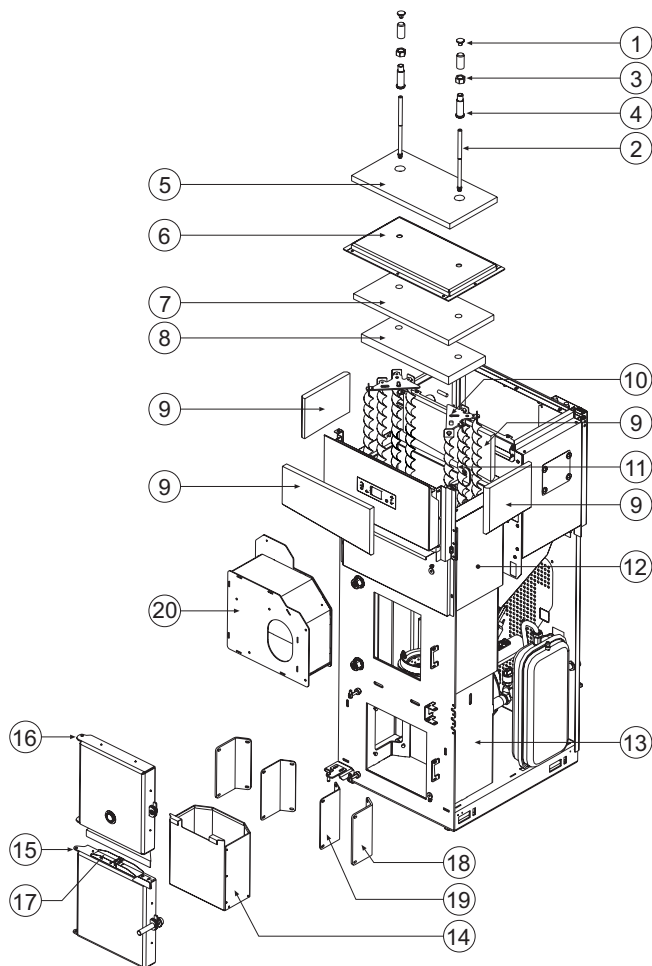
**4.6 ESQUEMA**



**Leyenda**

- A Conexión del cable eléctrico
- B Descarga de agua en sobrepresión (1/2" H - 3 bar)
- C Retorno de calefacción (1" M)
- D Conexión a red de agua (1/2" H)
- E Aspiración de aire comburente Ø 50 mm
- F Descarga de agua de la instalación
- G Descarga de agua de la instalación
- H Conexión de ida sin bomba (1" M)
- I Inspección de la bomba de ida
- J Ida a calefacción (1" M)
- L Conexión del tubo de salida de humos Ø 100 mm
- N Panel de mandos
- O Puerta de acceso a puertas de cámara y cenicero
- P Pies regulables
- Q Tapa del depósito de pellets
- R Puerta de acceso a los pomos de sacudida de los turboladores

COMPONENTES INTERNOS DE LA CALDERA



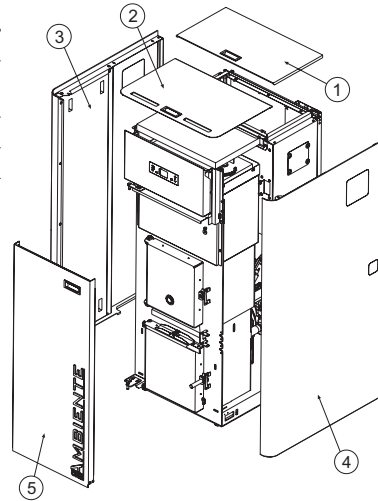
**Legenda**

- |   |   |
|---|---|
| 1 Pomo con varilla roscada                | 12 Protección térmica externa de la cámara    |
| 2 Perno alargador sacudida - turbuladores | 13 Cámara térmica                             |
| 3 Tuerca de apriete del buje              | 14 Cajón de cenizas                           |
| 4 Buje de deslizamiento del perno         | 15 Puerta de cenizas                          |
| 5 Protección térmica superior             | 16 Puerta cortafuegos                         |
| 6 Tapa externa                            | 17 Válvula de seguridad                       |
| 7 Protección intermedia                   | 18 Junta de inspección de gases de combustión |
| 8 Protección superior vermiculita         | 19 Tapa de inspección de gases de combustión  |
| 9 Protección lateral vermiculita          | 20 Colector de escape de humo                 |
| 10 Sostén turbuladores                    |   |
| 11 Turbuladores                           |   |



**COMPONENTES EXTERNOS DE LA CALDERA**

Pos.	Elemento
1	Compuerta de pellet
2	Puerta de acceso a los pomos de sacudida de los turboladores
3	Panel lateral dcho.
4	Panel lateral izdo.
5	Puerta externa aislada



**5. TRANSPORTE E INSTALACIÓN**

**5.1 INTRODUCCIÓN**

El aparato se entrega completo de todas sus partes mecánicas y eléctricas y probado en fábrica.

Las operaciones de desplazamiento, transporte y desembalaje del equipo deben asignarse al personal que:

- sea experto en dichas operaciones;
- sea instruido y autorizado por el Fabricante;
- conozca bien el equipo, sus componentes y el manual.



**Asegúrese de que los dispositivos utilizados para la elevación y el transporte soporten el peso de la caldera, indicado en la placa de identificación y en el presente manual.**



**Durante el transporte y el almacenaje, evite la exposición a la lluvia o a la humedad persistente.**



**La caldera debe desplazarse solamente en posición vertical, con la base apoyada en la carretilla elevadora.**

**5.2 EMBALAJE**

**5.2.1. DESPLAZAMIENTO DEL EMBALAJE**

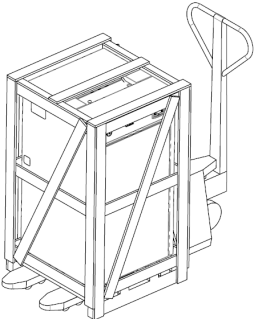
Equipos necesarios	EPI necesarios
--------------------	----------------

- Carretilla elevadora



La caldera se entrega envuelta en protección de nailon y embalada en una tarima + jaula de madera.

Para el **desplazamiento de la caldera con embalaje**, siga las operaciones que se describen a continuación:

Paso	Acción	Imagen
1	Introduzca las horquillas de la carretilla elevadora en el lugar correspondiente de la jaula de madera.	
2	Eleve lentamente prestando atención al baricentro de la máquina.	
3	Colóquela en el lugar elegido, prestando atención a que sea conforme con lo previsto.	



Las horquillas de la carretilla deben tener la longitud adecuada para soportar el peso de la máquina. Asegúrese de utilizar equipos de elevación idóneos al peso de la misma.

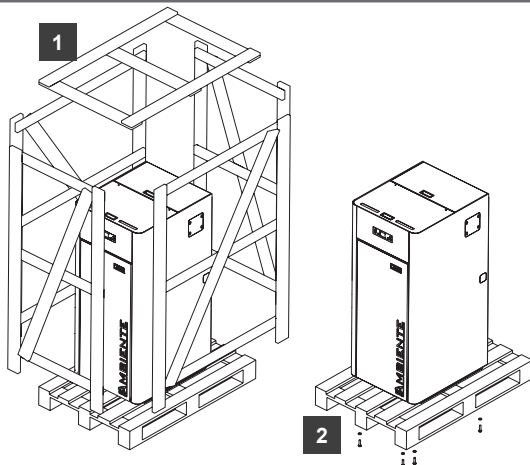
### 5.2.2. REMOCIÓN DEL EMBALAJE



Utilice herramientas apropiadas para quitar las tablas u otras partes de madera que formen el embalaje de la caldera.

Para **quitar el embalaje**, siga las operaciones que se describen a continuación:

Paso	Acción
1	Quite la tapa de la jaula y las 4 paredes laterales.
2	Desenrosque los 4 tornillos que bloquean el basamento en la base del embalaje.
3	Saque la caldera de la tarima y proceda con las operaciones que se describen en el apartado <b>“Colocación”</b> .



Deseche el embalaje o reciclelo de acuerdo con las normas locales vigentes en materia de desechos y no lo deje al alcance de los niños ni de personas con discapacidades.

### 5.3 COLOCACIÓN Y LOCAL TÉCNICO

#### 5.3.1. COLOCACIÓN Y LIMITACIONES

Coloque la caldera en el lugar elegido, prestando atención a que sea:

- conforme con los requisitos y características que cumplen las Normas vigentes;
- conforme con el funcionamiento correcto del aparato;
- posible operar y realizar el mantenimiento del aparato en cualquier posición necesaria para realizar el trabajo;
- que posea una aireación adecuada del exterior;
- las tomas de aire deben realizarse de manera que no puedan obstruirse de ninguna manera;
- que posea un sistema adecuado de evacuación de humos;
- que posea una toma eléctrica con instalación de puesta a tierra, conforme con las normas vigentes.



**Se recomienda depositar la caldera en el suelo del lugar de instalación, con el máximo cuidado para no golpearla.**



**Compruebe que el suelo pueda resistir el peso de la caldera; si no es así, consulte con un técnico especializado.**

Para la **colocación de la caldera**, siga las operaciones que se describen a continuación:

Paso	Acción	Imagen
1	<p>Monte los 4 pies regulables (incluidos en la bolsa de accesorios), que permiten nivelarla si el suelo no está perfectamente plano.</p> <p><b>Nota:</b> monte y/o regule los pies de uno en uno, inclinando la caldera solo lo necesario para hacer la operación.</p>	

En caso de instalación simultánea con otros equipos de calefacción, prepare para cada uno de ellos las tomas de aire oportunas (según la indicación de cada producto).

**No se admite la instalación del producto:**

- en locales en los que haya aparatos de combustible líquido con funcionamiento continuo o discontinuo, que recogen el aire comburente en el local en el que están instalados; o bien,
- en los que haya aparatos de gas de tipo B destinado a la calefacción de los ambientes, con o sin producción de agua caliente sanitaria y en locales adyacentes a ellos y comunicantes; o bien,
- en los que la depresión medida en funcionamiento entre el ambiente exterior e interior sea mayor de 4 Pa.



**Está prohibida la colocación del producto en dormitorios, baños, aparcamientos, garajes y en general, locales con peligro de incendio.**

#### 5.3.2. LOCAL DE LA CALDERA

Compruebe que el local respete los requisitos y las características conformes con las normas vigentes (el volumen no debe ser inferior a 15m<sup>3</sup>). Es necesario además, que en el local fluya al menos tanto aire cuanto se requiere para una combustión normal. Por tanto, es necesario realizar en las paredes del local, unas aperturas que tengan los requisitos siguientes:

- que tengan una sección libre de al menos 6 cm<sup>2</sup> por cada 1 kW (859,64 kcal/h). La sección

mínima de la apertura nunca debe ser inferior a 100 cm<sup>2</sup>.

- la apertura debe estar situada en la parte baja de una pared externa, preferiblemente opuesta a la pared donde se encuentra la evacuación de los gases combustos.



**No pueden almacenarse objetos ni elementos sensibles al calor o inflamables, en contacto con el producto; mantenga siempre estos objetos a una distancia frontal mínima de 100 cm desde el punto de ocupación más externo del producto.**

## 5.4 INSTALACIÓN



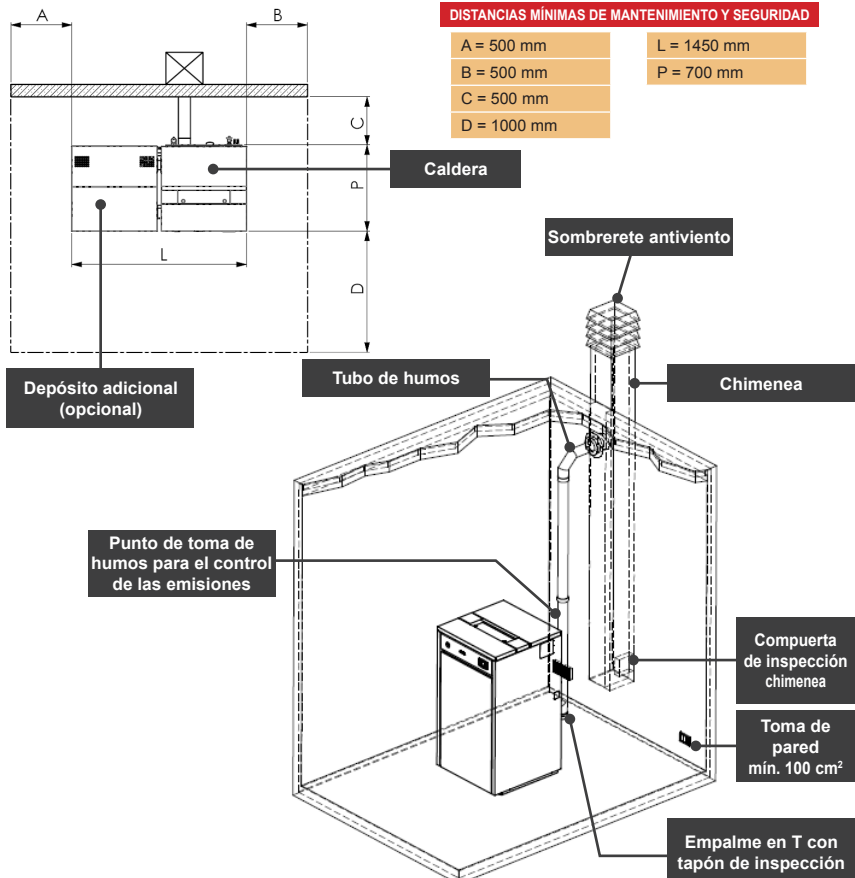
Las operaciones de instalación deben realizarse por un técnico cualificado y/o autorizado por la Empresa fabricante, en conformidad con las normas vigentes en el país de instalación (Italia UNI10683), el cual debe dar instrucciones verbales al usuario, antes de utilizar el aparato.

### Condiciones ambientales admitidas

Ambiente ventilado.

Temperatura mínima del ambiente = no inferior a 0°C

Distancia mínima frontal para la protección de objetos inflamables = 1 m



## 5.5 CONEXIONES A LAS INSTALACIONES



Las conexiones deben realizarse por un técnico cualificado y/o autorizado por la Empresa fabricante.

### 5.5.1. CONEXIÓN PARA LA SALIDA DE LOS HUMOS DE COMBUSTIÓN

La caldera funciona con la cámara de combustión en depresión y se suministra con extractor de humos para la expulsión por chimenea. La instalación de salida de humos debe ser única para cada aparato; no se admiten salidas por chimenea compartida con otros generadores.



**Se recomienda al instalador verificar la eficiencia y el estado de la chimenea y la conformidad con las normas y disposiciones locales, nacionales y europeas.**

**Utilice solo tubos y empalmes certificados, con juntas adecuadas que aseguren la estanqueidad.**

**Compruebe que en la base de la chimenea haya un registro para hacer el control periódico y la limpieza anual obligatoria.**

**Compruebe que en el extremo de la chimenea esté instalado un sombrerete antiviento conforme a las normas vigentes.**

**Está prohibido utilizar tubos metálicos flexibles o de fibrocemento.**

**En caso de incendio, apague la caldera, desconecte la alimentación eléctrica y llame inmediatamente a los bomberos si no consigue extinguirlo al primer intento.**

#### 5.5.1.1. TIPOS DE INSTALACIONES

Los componentes del sistema de evacuación de humos deben elegirse en función del tipo de aparato que hay que instalar, según:

- **EN 1443** Norma general de chimeneas
  - **EN 1856-1** Conductos para humos metálicos
  - **EN 1856-2** Conductos de unión metálicos
  - **EN 1457** Chimeneas. Conductos interiores de arcilla o cerámicos.
  - **EN 13384-1** Chimeneas. Métodos de cálculo térmicos y fluido-dinámicos. Parte 1: Chimeneas que prestan servicio a un único aparato de calefacción
- A continuación, se enumeran algunas normas de referencia para Italia:
- **UNI 10683** Generadores de calor alimentados con leña u otros biocombustibles sólidos - Verificación, instalación, control y mantenimiento (para una potencia termoquímica a la cámara de combustión inferior a 35 kW)
  - **UNI/TS 11278** Norma técnica general para la elección del canal para humo/chimenea
  - **UNI 10847:2000** Instalaciones de humos simples para generadores alimentados con combustibles líquidos y sólidos - Mantenimiento y control - Directrices y procedimientos

### CHIMENEA

#### Descripción

Conducto vertical que recoge y expulsa a una altura adecuada del suelo, los productos de combustión de un solo aparato o, en casos permitidos, de más de uno.

#### Requisitos técnicos:

- ser estanca a los productos de combustión y contar con el aislamiento necesario en función de la utilización;
- ser lo más vertical posible, con una desviación inferior a 45° respecto al eje;
- estar suficientemente aislada de materiales inflamables mediante una cámara de aire o aislante;
- tener sección interior preferiblemente circular, constante, libre e independiente;
- en lo posible, tener una cámara inspeccionable para la recolección de materiales sólidos y posibles condensados, debajo de la embocadura del tubo de humos.

**TUBO DE SALIDA DE HUMOS**

**Descripción**

Conducto o elemento de conexión entre el aparato y la chimenea para la evacuación de los productos de combustión.

*Requisitos técnicos:*

- no debe atravesar locales donde no se permita instalar aparatos de combustión;
- está prohibido realizarlo con tubos metálicos flexibles o de fibrocemento;
- está prohibido utilizar elementos en contrapendiente;
- los tramos horizontales deben tener una pendiente mínima del 3 % hacia arriba;
- la longitud del tramo horizontal debe ser lo menor posible y nunca superior a 3 m;
- el número de cambios de dirección, sin el empalme en T, no debe ser superior a 3;
- para un cambio de dirección de más de 90°, use como máximo 2 codos cuya longitud en proyección horizontal no sea superior a 2 m;
- el tubo de humos debe tener sección constante y permitir la extracción del hollín.

**SOMBRERETE**

**Descripción**

Dispositivo montado en la cima de la chimenea que sirve para descargar a la atmósfera los productos de la combustión.

*Requisitos técnicos:*

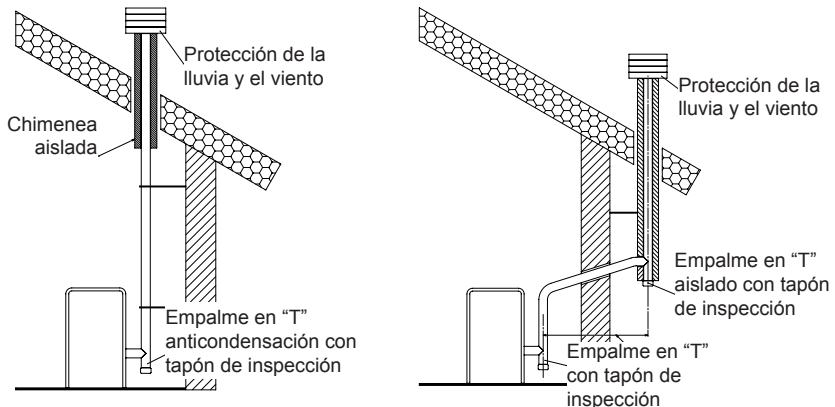
- debe tener una sección equivalente a la de la chimenea;
- la sección útil debe ser como mínimo el doble de la sección interior de la chimenea;
- debe impedir la entrada de lluvia y cuerpos extraños y asegurar en cualquier condición atmosférica, la evacuación de los productos de la combustión;
- debe garantizar una adecuada dispersión de los productos de la combustión y estar situado fuera de la zona de reflujo;
- no debe estar provisto de medios mecánicos de aspiración.

**En el tubo de salida de humos debe haber una toma (estanca y fácil de abrir) para el control periódico de las emisiones.**



**La salida directa de los productos de la combustión debe hacerse en la cubierta del inmueble y está prohibido hacerlo en espacios cerrados incluso a cielo abierto.**

**EJEMPLOS DE CONEXIÓN CORRECTA CON LA CHIMENEA**



### 5.5.2. CONEXIÓN A LA TOMA DE AIRE EXTERIOR

La caldera debe recibir de las tomas de aire exterior, el aire de combustión necesario para un funcionamiento correcto. Debe aspirarse como se describe a continuación:

- mediante una **toma de aire de pared** realizada en proximidad de la caldera, comunicante con el exterior (superficie libre mínima de 100 cm<sup>2</sup>) que no pueda ser obstruida y protegida por fuera con una rejilla;
- **conexión directamente con el exterior** con un tubo con diámetro interno de 60 mm y longitud máxima de 1,5 m, oportunamente protegido en la extremidad con una protección idónea.
- **a través del local contiguo** al de la instalación, siempre que el flujo de aire sea libre de transitar a través de aperturas permanentes comunicantes con el exterior y que respeten los requisitos descritos en el apartado “**Instalación**”.



**El local contiguo no debe estar en depresión respecto al ambiente exterior a causa del tiro creado por otros equipos o por extractores. El local contiguo no debe destinarse a garaje, almacén de materiales combustibles o actividades con peligro de incendio.**

La conexión de aspiración o toma de aire de la caldera se encuentra en la parte posterior y tiene sección circular con diámetro de 60 mm. Está protegida por una rejilla integrada en la chapa trasera y extraíble en caso de necesidad. Debe garantizar un flujo de aire limpio, sin contaminantes y suficiente para mantener una combustión correcta a la potencia máxima.

### 5.5.3. CONEXIÓN ELÉCTRICA



**- Compruebe que la instalación eléctrica sea conforme a las normas y esté equipada con puesta a tierra e interruptor diferencial.**

La caldera está provista de cable de alimentación eléctrica sin clavija. Conecte la caldera a una toma de corriente homologada con tensión de 230 V - 50 Hz. Debe poder accederse con facilidad a la toma de corriente, incluso después de la instalación del aparato.

Si el cable de alimentación estuviera dañado debe sustituirse inmediatamente por el servicio de asistencia y por un técnico cualificado, para prevenir cualquier riesgo.



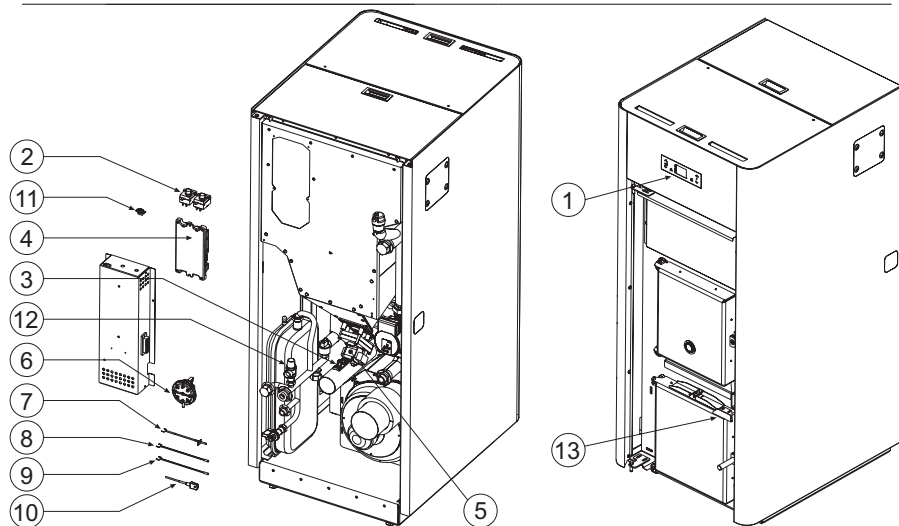
**- El cable de alimentación no debe tocar nunca el tubo de salida de humos de la caldera. El conducto de evacuación de humos debe estar provisto de su propia conexión a tierra.**



**La tensión de la red eléctrica debe tener el valor que se indica en la placa de identificación de la caldera y en el apartado de datos técnicos de este manual.**

**COMPONENTES ELÉCTRICOS**

Pos.	Elemento	Pos.	Elemento
1	Panel de mandos	8	Sonda de agua cámara térmica
2	Termostatos de seguridad	9	Sonda agua acumulador-depósito inercia
3	Debimetro	10	Sonda de nivel en depósito de pellets
4	Tarjeta electrónica	11	Conexión serie
5	Motoriduttore	12	Transductor de presión
6	Vacuostato	13	Seguridad de puerta microinterruptor
7	Sonda de humos		



**5.5.4. CONEXIÓN HIDRÁULICA**

La potencia térmica del aparato debe ser calculada por un técnico especializado antes de realizar la instalación, teniendo en cuenta las necesidades de calor del edificio conforme a las normas vigentes.

Antes de conectar la caldera al circuito hidráulico, se deben lavar todos los tubos de la instalación utilizando productos apropiados, para eliminar los posibles residuos del montaje, que pueden comprometer el funcionamiento de los dispositivos de control, regulación y seguridad.



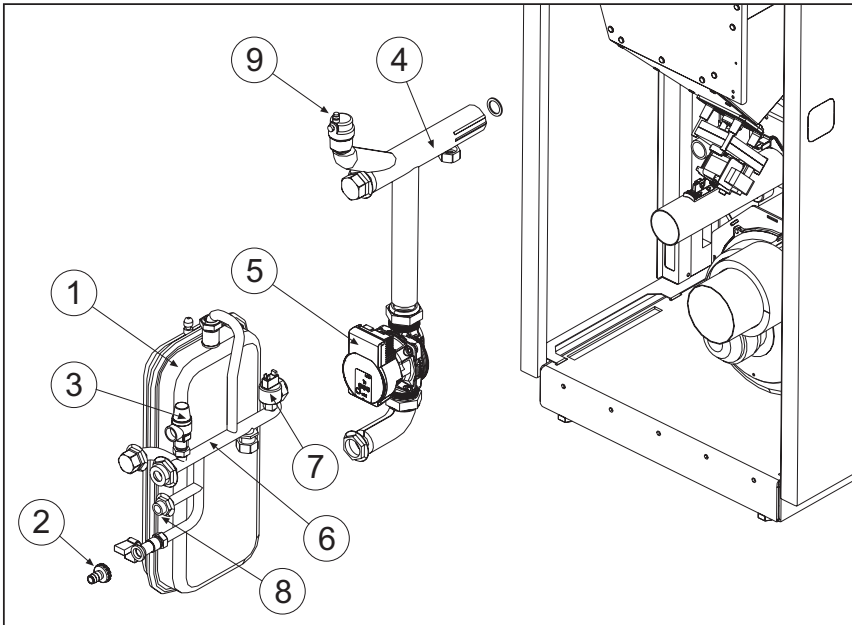
**Las características químicas y físicas del agua de la instalación y de relleno son importantes para asegurar las prestaciones y la duración de la caldera.**

Se recomienda comprobar la calidad del agua y realizar un tratamiento si se dan las condiciones que se enumeran a continuación:

- alta dureza del agua (> 20°f),
- gran cantidad de agua de reintegración o llenados frecuentes,
- instalaciones complejas o grandes.



COMPONENTES HIDRÁULICOS DE SERIE



- |                                      |  |
|--------------------------------------|--|
| 1 Vaso de expansión con membrana     | 6 Tubo de retorno con conexión de 1"       |
| 2 Llave de descarga instalación 1/2" | 7 Transductor de presión                   |
| 3 Válvula de seguridad de presión    | 8 Conexión para carga instalacion 1/2"     |
| 4 Tubo de ida con conexiones de 1"   | 9 Válvula de purga de aire sistema caldera |
| 5 Circulador                         |  |



**La falta de lavado de la instalación hidráulica y de la introducción de una cantidad adecuada de líquido inhibidor, invalidan la garantía del equipo. Instale válvulas de interceptación entre la caldera y la instalación térmica, con el fin de aislarla de la instalación para realizar el mantenimiento ordinario y/o extraordinario. Conecte la caldera utilizando tubos flexibles para permitir pequeños desplazamientos y correcciones en la fase de instalación y mantenimiento.**

### 5.5.4.1. CARGA DEL AGUA DE LA INSTALACIÓN

Una vez realizadas las conexiones hidráulicas, se puede proceder con la **carga del aparato** y de la instalación relativa:

Paso	Acción
1	Abra todas las válvulas de interceptación y de purga de aire de radiadores, colectores, caldera e instalación.
2	Abra gradualmente la llave de carga de agua, verificando que las válvulas de purga de aire funcionen correctamente.
3	Cargue lentamente el agua en la instalación para expulsar todo el aire por los purgadores, hasta alcanzar la presión de funcionamiento (para un sistema de vaso cerrado, de 0,9 a 1,1 bar).
4	Concluida la operación, cierre la llave de carga y controle que todos los purgadores hayan evacuado el aire del lado de la instalación.
5	Para leer la presión del circuito hidráulico de la caldera, pulse durante 3 segundos la tecla P5 del panel de control.



**La realización de un sistema de calefacción y la instalación de la caldera deben respetar todas las normativas vigentes y previstas en el país de instalación.**

### 5.5.4.2. SISTEMA DE AGUA CALIENTE SANITARIA

Para **conectar la caldera a un sistema de agua caliente sanitaria**, se recomienda contactar con un técnico capacitado para optimizar las conexiones hidráulicas y eléctricas, y las prestaciones de toda la instalación sin poner en peligro el funcionamiento del aparato. Para la conexión al circuito de agua caliente sanitaria, es necesario solicitar uno de los siguientes opcionales:

- la bomba interna de la caldera para acumulador de agua sanitaria,
- o el intercambiador de agua sanitaria de placas y la bomba interna.

En la parte de atrás de la caldera, hay unos bornes de color rojo y negro "T.san" para realizar la conexión de los termostatos/flujoestatos relativos a acumulaciones de agua caliente sanitaria (ACS).

Para la instalación/conexión de estos dispositivos, realice lo siguiente:

- 1 Apague el aparato y desconecte el cable de alimentación
- 2 Con referencia al esquema eléctrico, conecte los dos cables del termostato/flujoestado
- 3 Una vez completada la conexión al agua caliente sanitaria, deberá entrar en el menú técnico de control y seleccionar el tipo de circuito; cada función específica configurada: **INTERCAMBIADOR AGUA CALIENTE SANITARIA/FLUJOSTATO, ACUMULADOR (S ACUMULADOR para sonda S3 o T ACUMULADOR para termostato)** aparece en la pantalla al conmutar de calefacción a agua caliente sanitaria con uno de los mensajes y permanece hasta que finaliza la petición de agua caliente sanitaria.
- 4 Compruebe el funcionamiento correcto.



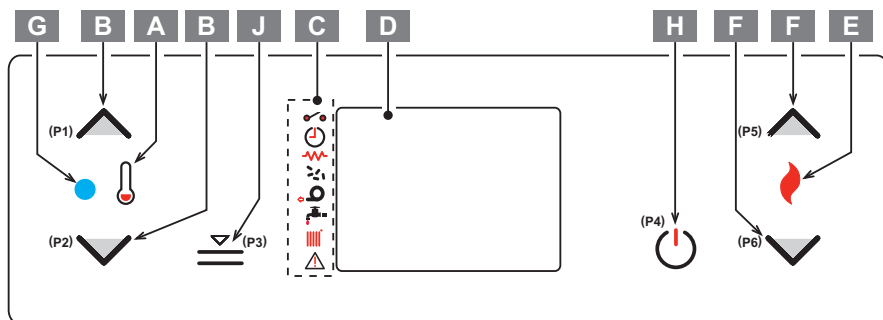
**Los contactos de los bornes son contactos secos y, por ello, no deben tener nunca tensión.**

## 6. MANDOS

### 6.1 DESCRIPCIÓN DEL PANEL DE MANDOS

El panel de mandos está formado por una pantalla LCD retroiluminada, la tecla de encendido/apagado "P4", la tecla de función SET/MENÚ "P3", las cuatro teclas de menú "P1", "P2", "P5" y "P6" y 7 led que indican el estado de funcionamiento de la caldera.









Pos.	Elemento	Pos.	Elemento
A	Indicaciones de ajuste de la temperatura	F	"P5" y "P6" Teclas de regulación del caudal
B	"P1" y "P2" Teclas de regulación de la temperatura	G	Receptor IR
C	Indicadores de estado	H	"P4" Tecla de Encendido / Apagado
D	Pantalla LCD retroiluminada	J	"P3" Tecla de Menú/Selección
E	Indicación de ajuste de la potencia		



El panel permite encender y apagar la caldera, regularla durante el funcionamiento y ajustar los programas de gestión y mantenimiento.

En la pantalla se visualizan informaciones sobre el estado de funcionamiento de la caldera.

### 6.1.1. INDICADORES DE ESTADO

Led	Elemento	Descripción
	Contacto externo	
	Crono	
	Resistencia eléctrica	
	Tornillo sin fin	La activación en la pantalla de uno de los segmentos, indica la activación del dispositivo correspondiente según la lista de al lado.
	Extractor de humos	
	Activación del circuito de AGUA SANITARIA	
	Activación del circuito de CALEFACCIÓN	
	ALARMAS	

### 6.1.2. ACCESO A LOS MENÚS

Para **acceder a los menús**, proceda del siguiente modo:

Paso	Acción
1	Pulse la tecla SET <b>P3</b> .
2	Pulse las teclas <b>P5</b> y <b>P6</b> para recorrer los menús.
3	Pulse la tecla SET <b>P3</b> para entrar en el menú deseado.
4	Presione una de las teclas de aumento/disminución <b>P1</b> o <b>P2</b> , para ajustar el parámetro deseado.
5	Presione la tecla SET <b>P3</b> para confirmar el valor del parámetro.

A través de los menús se pueden obtener los diversos tipos de visualización y hacer los ajustes disponibles según el nivel de acceso.

## 6.2 DESCRIPCIÓN DE LA ESTRUCTURA DEL MENÚ

Pulsando la tecla **P3** (SET) se accede al menú, que se divide en varias opciones y niveles, que permiten hacer los ajustes por los cuales se registrará el control electrónico.

En la tabla siguiente se describe la estructura del menú con los ajustes que puede realizar el usuario.

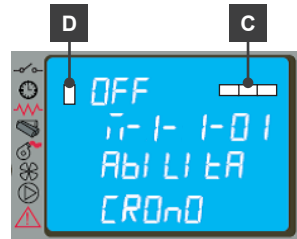
Opción del menú	Posición nivel 2°	Opción del menú	Posición nivel 3°	Nombre del parámetro	Unidades
<b>Menú 01 AJUSTES CRONO</b>	M-1-1	Habilitar Crono	M-1-1-01	Habilitar Crono	On/Off
	M-1-2	Program Día	M-1-2-01	Crono Día	On/Off
			M-1-2-02	Start 1 Día	
			M-1-2-03	Stop 1 Día	
			M-1-2-04	Start 2 Día	
			M-1-2-05	Stop 2 Día	
			M-1-3-01	Crono Día	On/Off
			M-1-3-02	Start Progr-1	
			M-1-3-03	Stop Progr-1	
			M-1-3-04	Lunes Progr-1	
			M-1-3-05	Martes Progr-1	
	M-1-3-06	Miércoles Progr-1			
	M-1-3-07	Jueves Progr-1			
	M-1-3-08	Viernes Progr-1			
	M-1-3-09	Sábado Progr-1			
	M-1-3-10	Domingo Progr-1			
	M-1-3-11	Start Progr-2			
	M-1-3-12	Stop Progr-2			
	M-1-3-13	Lunes Progr-2			
	M-1-3-14	Martes Progr-2			
	M-1-3-15	Miércoles Progr-2			
	M-1-3-16	Jueves Progr-2			
	M-1-3-17	Viernes Progr-2			
	M-1-3-18	Sábado Progr-2			
	M-1-3-19	Domingo Progr-2			
	M-1-3-20	Start Progr-3			
	M-1-3-21	Stop Progr-3			
	M-1-3-22	Lunes Progr-3			
	M-1-3-23	Martes Progr-3			
	M-1-3-24	Miércoles Progr-3			
	M-1-3-25	Jueves Progr-3			
	M-1-3-26	Viernes Progr-3			
	M-1-3-27	Sábado Progr-3			
	M-1-3-28	Domingo Progr-3			
	M-1-3-29	Start Progr-4			
	M-1-3-30	Stop Progr-4			
	M-1-3-31	Lunes Progr-4			
	M-1-3-32	Martes Progr-4			
	M-1-3-33	Miércoles Progr-4			
	M-1-3-34	Jueves Progr-4			
	M-1-3-35	Viernes Progr-4			
	M-1-3-36	M-4 Sábado prog-1			
	M-1-3-37	Domingo Progr-4			
	M-1-4	Program Fin de semana	M-1-4-01	Crono Fin de semana	On/Off
			M-1-4-02	Start 1 Fin de semana	
		M-1-4-03	Stop 1 Fin de semana		
		M-1-4-04	Start 2 Fin de semana		
		M-1-4-05	Stop 2 Fin de semana		
<b>Menú 02 REGISTROS USUARIO</b>	M-2-1	Ajustes Reloj			--
	M-2-2	Modo Stand-by			On/Off
	M-2-3	Carga Inicial			On
	M-2-4	Tipo Pellet		Regulación Pellet	0
	M-2-5	Carga Tornillo sin fin 2			On

<b>Menú 03 AJUSTE USUARIO</b>	M-3-1	Idioma	--	
	M-3-3	Modo zumbador	On/Off	
	M-3-4	Iluminación	0 - 100	
	M-3-6	Delta Calefacción	0,5 - 20°C	
	M-3-7	Delta Calentador	0,5 - 20°C	
	M-3-8	Nivel Pellet	On/Off	
	M-3-9	Gestión agua sanitaria	On/Off/EST	
	<b>Menú 04 ESTADO CALDERA</b>			Menú para el técnico
	<b>Menú 05 CALIBRADO TÉCNICO</b>			Menú para el técnico
<b>Menú 06 CALIBRADO INSTALADOR</b>			Menú para el técnico	

### 6.2.1. MENÚ 01 - AJUSTES CRONO

Permite habilitar y deshabilitar todas las funciones del cronotermostato; con la selección **ON** se activa la función y se visualiza el relativo segmento/led (**D**).

Cuando se realiza la programación **diaria**, **semanal** o de **fin de semana**, en la parte superior derecha de la pantalla aparece respectivamente el segmento/led apropiado (**C**).



Con el submenú: **PROGRAM DÍA** es posible habilitar, deshabilitar y ajustar las funciones del cronotermostato diario. Se pueden ajustar dos fases de funcionamiento, delimitadas por los horarios fijados de acuerdo con la tabla siguiente, donde la opción **OFF** indica al reloj que ignore el mando.

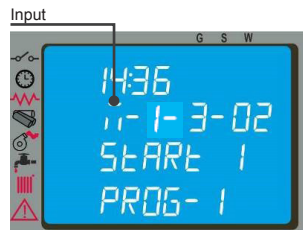


Selección	Significado	Valores posibles
START 1	Hora de activación	hora - OFF
STOP 1	Hora de desactivación	hora - OFF
START 2	Hora de activación	hora - OFF
STOP 2	Hora de desactivación	hora - OFF

Con el submenú: **PROGRAM SEMANA** es posible habilitar, deshabilitar y ajustar las funciones del cronotermostato semanal.

El programador semanal se realiza con 4 programas independientes cuyo efecto final es la combinación de las 4 programaciones.

El programador semanal se puede activar y desactivar. Si se selecciona OFF en el campo horario, el reloj ignora el mando correspondiente.





Realice la programación con cuidado, evitando superponer las horas de activación y desactivación para el mismo día en distintos programas.

Con el submenú: **PROGRAM FIN SEMAN** es posible habilitar, deshabilitar y ajustar las funciones del cronotermostato para el fin de semana (sábado y domingo).



Antes de activar la programación para el FIN DE SEMANA se debe desactivar la programación semanal. Para evitar encendidos y apagados indeseados, se debe activar un solo programa por vez. Desactive el programa diario si desea utilizar el semanal; con esta configuración es oportuno desactivar el programa fin de semana.

## 6.2.2. MENÚ 02 - CONFIGURACIÓN DE USUARIO

Este menú da acceso a las siguientes configuraciones:

### Ajustes del reloj

#### Descripción

Antes de utilizar la caldera, se deben indicar la fecha y hora actuales para que sirvan de referencia para el posible funcionamiento con crono. El control electrónico funciona con una batería de litio mod. CR2032 de 3 V que asegura al reloj interno una autonomía superior a 4-5 años. Si, con la caldera apagada, el reloj no mantiene el horario o al reencendido aparecen una serie de ceros, llame a un centro de asistencia autorizado para cambiar la batería.

### Modo Stand-by

#### Descripción

Activando esta función la caldera se apaga automáticamente cuando la temperatura T del agua alcanza el valor (Tajuste+ $\Delta T$ ) durante un tiempo prefijado. El reencendido sucesivo es automático cuando la temperatura desciende por debajo de la temperatura de ajuste configurada y precisamente (Tajuste -  $\Delta T$ ) donde  $\Delta T$  de fábrica = 3 °C. Los mandos manuales impartidos desde el panel de mandos son prioritarios respecto a la programación. Si este parámetro se ajusta en **OFF**, la caldera no utiliza el modo **STAND-BY** y funciona normalmente, activando la función **MODULACIÓN** cuando la temperatura supera el valor de **AJUSTE**.

### Carga inicial

#### Descripción

Esta función activa el motorreductor, con la caldera apagada o fría, para realizar una precarga de pellets durante 90 segundos. Se activa con la tecla **P1** y se interrumpe con la tecla **P4**.

### Tipo pellet

#### Descripción

Con esta función activada, mediante las teclas **P1** y **P2** se aumenta o reduce la carga de pellets para optimizar el consumo y la combustión en función del tipo de pellet utilizado.

### Carga inicial tornillo sin fin 2

#### Descripción

Al establecer esta característica permite el funcionamiento del motorreductor del contenedor de pellet adicional con caldera apagada o fría durante un tiempo determinado. Se activa con la tecla P1 y se interrumpe con la tecla P4 (a condición de que el sensor de nivel esté descubierto).

### 6.2.3. MENÚ 03 - AJUSTE DE USUARIO

Este menú da acceso a las siguientes configuraciones:

#### Idioma

##### Descripción

Permite seleccionar el idioma en que aparecerán las informaciones en pantalla, entre los siguientes: **ITALIANO - FRANCÉS - INGLÉS - ALEMÁN - ESPAÑOL**.

#### Zumbador

##### Descripción

Permite activar o desactivar la señalización acústica de la caldera.

#### Iluminación

##### Descripción

Permite ajustar la intensidad de la pantalla retroiluminada entre 0 y 100.

#### Delta Calefacción

##### Descripción

Esta selección permite ajustar:

- la diferencia entre la temperatura programada y la temperatura efectiva de apagado de la caldera;
- la diferencia entre la temperatura programada y la temperatura efectiva de reencendido de la caldera.

El delta se puede establecer entre 0,5 °C y 20 °C máx. según las preferencias del usuario o el tipo de sistema.

#### Delta Calentador/Depósito de inercia

##### Descripción

Esta selección permite ajustar:

- la diferencia entre la temperatura programada y la temperatura efectiva de reencendido de la caldera.

El delta se puede establecer entre 0,5 °C y 20 °C máx. según las preferencias del usuario y/o del tipo de sistema.

#### Nivel de pellets

##### Descripción

Si se selecciona ON, el sistema informa de la falta de pellets mediante:

- un mensaje en el panel "**FALTA PELLETT**";
- utilización de un depósito auxiliar de recarga de pellets (opcional).

Si se selecciona OFF, no aparece ningún mensaje ni se utiliza el posible depósito auxiliar.



**Gestión del agua sanitaria**

**Descripción**

Al seleccionar ON, es posible gestionar el agua sanitaria a través de la señal proveniente del termostato, flujostato o sonda.

Tras seleccionar EST, es posible gestionar el agua sanitaria en verano, con la calefacción apagada, mediante la señal de un termostato o de una sonda. Al seleccionar esta opción se deja en funcionamiento solo el ramal de agua sanitaria, la espera se pone en ON y la postcirculación se realiza según lo indicado en el menú M-6-9. La función Verano se visualiza solamente si, en el menú M-6-8, se ha seleccionado T-BOILER o S-BOILER.

**6.2.4. MENÚ 04 - ESTADO DE LA CALDERA**

Esta selección permite visualizar el estado actual de la caldera y de los dispositivos conectados a ella. El menú consta de varias páginas sucesivas.

**6.2.5. MENÚ 05 - CALIBRADO TÉCNICO**

Este menú está reservado a los técnicos autorizados del centro de asistencia.



**La modificación de los parámetros técnicos en el menú 05 debe ser efectuada por personal autorizado y competente. Las modificaciones por parte de otras personas pueden causar graves daños que eximen de toda responsabilidad al Fabricante.**

**6.2.6. USO DEL TERMOSTATO - CRONOTERMOSTATO EXTERNO**

Si se desea utilizar un **termostato externo**, acuda a un técnico autorizado para que realice la instalación de acuerdo con las siguientes instrucciones:

**Paso Acción**

- |          |  |
|----------|--|
| <b>1</b> | Apague el aparato con el interruptor general situado en la parte posterior y desconecte el cable de la corriente eléctrica.  |
| <b>2</b> | Con referencia al esquema eléctrico, conecte los dos cables del termostato en los bornes específicos "T.calef", rojo y negro, situados en la parte de atrás de la caldera. |
| <b>3</b> | Compruebe el funcionamiento correcto.  |



**Si se utiliza un termostato o cronotermostato externo, se aconseja desactivar el modo STAND-BY y la programación del CRONO de la centralita.**

**Los contactos de los bornes son contactos secos y, por ello, no deben tener nunca tensión.**

Estos ajustes no modifican la programación realizada con el menú.

La activación del termostato o cronotermostato externo se señala con el encendido del led de segmento en la barra de estado de la pantalla.

Cuando se alcanza la temperatura programada, el termostato apaga la caldera, mostrando el estado en el panel.

**7. USO DE LA CALDERA**

**7.1 CONTROL ANTES DEL ENCENDIDO**

**Antes de encender la caldera** hay que verificar los puntos siguientes:

- asegúrese de haber leído y comprendido el manual;
- utilice el aparato de acuerdo con las instrucciones verbales previamente dadas por el instalador;
- el depósito debe estar cargado de pellets;
- la cámara de combustión debe estar limpia;

- el brasero debe estar completamente vacío, sin residuos de combustión y correctamente ubicado en el portabrasero;
- compruebe el cierre hermético de la puerta cortafuegos y de la puerta de cenizas.
- compruebe la conexión del cable eléctrico y la conmutación a **ON/1** del interruptor de alimentación de la línea eléctrica.
- compruebe la apertura de las válvulas de interceptación de impulsión y retorno, además de la presión del circuito hidráulico.



**A la primera puesta en marcha, quite de la cámara de combustión de la caldera todos los elementos que se puedan quemar (instrucciones, etiqueta).**

**Está prohibido poner la caldera en marcha sin los revestimientos exteriores.**

**Evite la formación de humo y de material no quemado durante el encendido y el funcionamiento. Si se acumula mucho pellet sin quemar en el brasero, quítele manualmente antes del próximo encendido.**

**Antes de encender la caldera tras una inactividad prolongada, puede ser necesario quitar los restos de pellets que hayan quedado en el depósito porque este combustible, si se humedece, no es idóneo para la combustión ni asegura una buena limpieza de la cámara.**

**Antes de encender la caldera tras una inactividad prolongada, puede ser necesario quitar los restos de pellets que hayan quedado en el depósito porque este combustible, si se humedece, no es idóneo para la combustión ni asegura una buena limpieza de la cámara.**

**En caso de encendido tras un largo período de inactividad, elimine los restos de pellets que hayan quedado en el depósito desde hace tiempo y realice una limpieza completa de la cámara de combustión.**

**Cada vez que encienda el aparato, controle que sea correcta la posición del brasero y del sacudidor de los turbuladores.**

## 7.2 APERTURA - CIERRE DE LA PUERTA CORTAFUEGOS



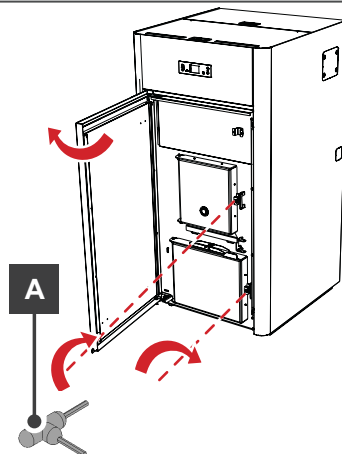
**La caldera debe funcionar siempre con la puerta cortafuegos, la puerta de cenizas y la puerta exterior cerradas.**

Paso	Acción
1	Para abrir la puerta exterior, tire hacia fuera.
2	Para abrir la puerta introduzca la manilla suministrada (A) y gire en sentido horario.

**(A)** Manilla para apertura-cierre de la puerta cortafuegos y de la puerta del cajón de cenizas:

- apertura = sentido antihorario
- cierre = sentido horario

### Imagen



## AMBIENTE AC27 - AC34

### 7.3 PROCEDIMIENTO DE CARGA DE PELLETS



No cargue en el depósito combustibles no aprobados. No introduzca objetos extraños en el depósito, como recipientes, cajas, bolsas o metales, etc.



El uso de pellets de baja calidad y no aprobados, daña y compromete el funcionamiento del aparato, con anulación de la garantía y exención de responsabilidad del fabricante.

Para cargar el pellet, proceda como se describe:

Paso	Acción
1	Abra la compuerta de apertura del depósito de pellets ubicado en la parte trasera de la caldera.
2	Cargue el pellet manualmente. <b>Nota:</b> la carga puede realizarse tanto con la máquina apagada como encendida.
3	Introduzca el pellet teniendo cuidado de que no se salga del depósito.



El uso de pellet con características distintas a las del utilizado por el técnico durante el primer encendido, exige una recalibración de los parámetros de carga de pellet de la caldera. Esta operación no está cubierta por la garantía.



La tapa del depósito de pellets debe estar siempre cerrada; ábrala solamente para cargar el combustible.



Guarde los sacos de pellet como mínimo a 1,5 m de la caldera.

### 7.4 PUESTA EN MARCHA

Para encender la caldera, proceda como se describe:

Paso	Acción
1	Presione la tecla "P4" durante 3 segundos. <b>Nota:</b> en pantalla aparece la indicación "START". Esta fase es automática y está totalmente gestionada por el control electrónico, sin posibilidad de modificar los parámetros.

Como alternativa, es posible encender la caldera, como se describe a continuación:

Paso	Acción
1	Presione simultáneamente la tecla "P4" y "P5" durante 3 segundos. <b>Nota:</b> en la pantalla aparece la indicación "ESPERA DEMANDA". Con esta modalidad, la caldera queda en estado de espera y se enciende solo si hay una demanda de calor, ya sea de calefacción o de agua caliente sanitaria (si está disponible).



La caldera realiza en secuencia las fases de encendido según las modalidades definidas por los parámetros que gestionan los niveles y los tiempos, alcanzando la condición de trabajo a no ser que surjan anomalías o alarmas según el prospecto siguiente:

Estado	Dispositivos			
	encendedor	extracción de humos	tornillo sin fin	intercambiador
APAGADO	OFF	OFF	OFF	OFF
START - PRE-CALENTAMIENTO	ON	ON	OFF	OFF
PRE-CARGA DE PELLET	ON	ON	ON	OFF
ESPERA LLAMA	ON	ON	OFF	OFF
CARGA DE PELLET	ON	ON	ON	OFF
FUEGO PRESENTE	OFF	ON	ON	ON
TRABAJO	OFF	ON	ON	ON
TRABAJO MODULA	OFF	ON	ON	ON
LIMPIEZA BRASERO	OFF	ON	ON	ON
LIMPIEZA FINAL	OFF	ON	OFF	-

Transcurrido un tiempo, si la temperatura de humos no ha alcanzado el valor mínimo admitido, la caldera se pone en estado de alarma.



**Está prohibido utilizar líquidos inflamables para el encendido.**

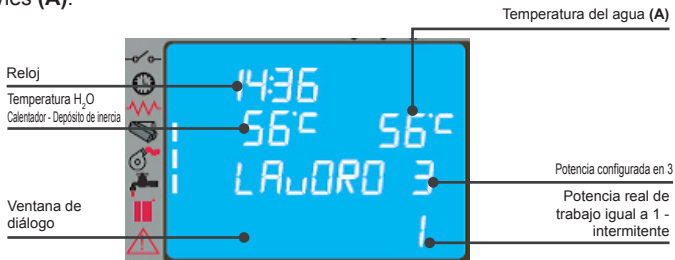


**En caso de encendidos fallidos continuos, contacte con el Centro de asistencia.**

## 7.5 FUNCIONAMIENTO

Una vez concluida de manera positiva la fase de “ENCENDIDO”, la caldera pasa a la modalidad “TRABAJO” que representa el modo de funcionamiento normal. El usuario puede regular la potencia de calefacción entre 1 y 5 mediante las teclas “P5” y “P6”.

La activación “ON” de la función del circuito de agua sanitaria, se indica en pantalla con el segmento/les (A).



**Se recomienda controlar el nivel de pellet en el depósito para evitar que la llama se apague por falta de pellet.**



**La tapa del depósito de pellets debe estar siempre cerrada; ábrala solamente para cargar el combustible.**

Durante la fase de trabajo es posible llevar a cabo las operaciones que se describen en los subapartados siguientes.

**7.5.1. MODIFICACIÓN DE LA CONFIGURACIÓN DE LA TEMPERATURA DEL AGUA**

**Descripción**

Para modificar la temperatura del agua, pulse la tecla **P1** y aumente o disminuya el valor con **P1** y **P2**. Cuando la temperatura del agua alcanza el valor establecido, la potencia se regula automáticamente al valor mínimo, apareciendo en el panel de control el mensaje de **MODULA**.

**Imagen**



Cuando la temperatura de los humos llega al valor máximo configurado, en el panel de control aparecerá el mensaje **MODULA F** y la estufa activará el procedimiento de modulación de la llama sin que el usuario tenga que intervenir; mientras que si la temperatura supera los 285°C, aparecerá la alarma "**AL3 HOT FUM**" y la caldera activará el procedimiento de apagado.

**7.5.2. LIMPIEZA DEL BRASERO**

**Descripción**

Durante el funcionamiento normal en modo Trabajo, a intervalos programados mediante un parámetro, se activa el modo "**LIMPIEZA BRASERO**" durante el tiempo especificado.

**Imagen**



**7.5.3. AGUA CALIENTE SANITARIA CON INTERCAMBIADOR RÁPIDO**

**Descripción**

Cuando hay una demanda de agua caliente sanitaria, en la pantalla aparece la indicación **AGUA SANITARI** y se enciende el LED correspondiente. Esta función se realiza solamente si la caldera está encendida y el agua de la cámara térmica ha alcanzado una temperatura suficiente. En los demás casos, el suministro no se produce.

**7.5.4. AGUA CALIENTE SANITARIA CON CALENTADOR DE ACUMULACIÓN**

**Descripción**

Este tipo de instalación requiere el uso de un termostato externo o de una sonda S3 (opcional) para medir la temperatura del agua caliente sanitaria del acumulador.

- En el primer caso, el **SET** de temperatura se ajusta directamente con el regulador del termostato incorporado en el calentador.
- En el segundo caso, para modificar la temperatura hay que intervenir en el panel de control pulsando la tecla **P2** y a continuación, aumentar o disminuir el valor de la temperatura con las teclas **P1** y **P2**.

Cuando la temperatura cae por debajo de la temperatura de **SET** configurada, se activa la función de agua sanitaria. Si la caldera está en modo **ESPERA DEMANDA**, se enciende automáticamente y se dispone en **TRABAJO**. Cuando el agua de la cámara térmica alcanza la temperatura de trabajo, se activa el suministro de agua al acumulador. En la pantalla de la caldera aparece **ACUA SANITARI** y se enciende el **LED** correspondiente.

Quando se alcanza la temperatura de **SET** del calentador, la **CALDERA** activa el sistema de calefacción.

Si no hay más demandas, la caldera se dispone en **ESPERA DEMANDA (STAND-BY)** o en **MODULACIÓN**, según los ajustes.

Si la caldera está en modo **APAGADO**, no se enciende y el servicio no se produce.

### 7.5.5. SISTEMA CON DEPÓSITO DE INERCIA / ACUMULADOR DE CALOR

#### Descripción

Esta configuración requiere el uso de un termostato exterior o de una **S2** que mida la temperatura del agua sanitaria contenida en el depósito de inercia.

- En el primer caso, el **SET** de temperatura se ajusta directamente con el regulador del termostato incorporado en el depósito de inercia.
- En el segundo caso, para modificar la temperatura del agua, pulse la tecla **P1** del panel de control y aumente o disminuya el valor con **P1** y **P2**.

Quando la temperatura se hace inferior a la temperatura de **SET** configurada:


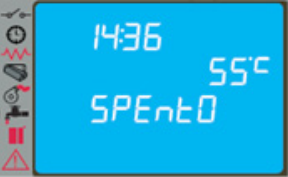
- si la caldera está en la fase de **ESPERA DEMANDA** se enciende automáticamente y se pone en **TRABAJO** y, cuando alcanza la temperatura de trabajo del agua en la cámara térmica, se activa el suministro de agua al depósito de inercia.

Quando se alcanza la temperatura de **SET** del depósito de inercia, la caldera se pone en **ESPERA DEMANDA** (se recomienda configurar la función de **STAND-BY** en **ON**).

- Si la caldera está en modo **APAGADO**, no se enciende y el servicio no se produce.
- Es posible ajustar la temperatura de **SET** del acumulador de agua sanitaria y de la calefacción, entre 54 °C (valor estándar de encendido de la bomba) y 80 °C, con una temperatura mínima de retorno no inferior a 50-55 °C, para evitar la condensación dentro de la cámara.

## 7.6 PROCEDIMIENTO DE APAGADO

Para **apagar la caldera**, proceda como se describe:

Paso	Acción	Imagen
1	<p>Presione la tecla <b>P4</b> durante 2 segundos aproximadamente.</p> <p><b>Nota:</b> el sin fin se para de inmediato, el extractor de humos funciona a alta velocidad y en pantalla aparece la indicación "<b>LIMPIEZA FINAL</b>".</p>	
2	<p>Al final de la operación, aparecerá en la pantalla del cuadro de diálogo el texto "<b>OFF</b>".</p>	



**Durante la fase de apagado, no se puede volver a encender la estufa hasta que la temperatura no descienda por debajo de un valor prefijado durante el tiempo programado. En pantalla aparece la indicación "Espera refriger".**

## 8. LIMPIEZA

### 8.1 ADVERTENCIAS GENERALES



La limpieza de la caldera es importante para evitar: la combustión incorrecta, el depósito de cenizas y de no quemados en el brasero y la disminución de la eficiencia térmica.



Limpie todas las partes con la caldera completamente fría y desconectada de la red eléctrica.



Limpie periódicamente el brasero en cada encendido y/o recarga de pellets.



Deseche los residuos de la limpieza según las normas locales vigentes.

### 8.2 TABLA DE LIMPIEZA

A continuación, se detallan las operaciones de control y mantenimiento necesarias para asegurar el funcionamiento correcto de la caldera.

Elemento	diaria	semanal	mensual	trimestral	anual
Brasero - Caja de cenizas - Cenicero	♦				
Haz de tubos termocámara - Caja de cenizas		♦			
Haz de tubos termocámara - Empalme de salida de humos			♦		•
Colector - extractor de humos				♦	•
Junta puerta cortafuegos - cenizas					•
Chimenea - tubo de humos					•

♦ = operación ordinaria que puede realizar el usuario / • = operación extraordinaria que debe realizar el Centro de asistencia autorizado



Las juntas de las puertas deben controlarse periódicamente para evitar filtraciones de aire. Esto es necesario para garantizar la depresión de la cámara de combustión.

### 8.3 OPERACIONES DE LIMPIEZA

#### 8.3.1. LIMPIEZA DEL BRASERO - PORTABRASERO

Para limpiar el brasero, proceda como se describe:

Paso	Acción
1	Extraiga el brasero.
2	Quite los residuos de ceniza depositados en la cámara de combustión y en el portabrasero. <b>Nota:</b> es posible utilizar un aspirador idóneo.



Limpie cotidianamente para garantizar una combustión perfecta, ya que los orificios del brasero permiten que pase el aire de combustión.

Controle también que los orificios de los tubos laterales del portabrasero, que distribuyen el aire secundario, estén libres de residuos de la combustión y de cenizas.

Cuando corresponda, limpie el visor de vidrio de la puerta cortafuegos de la cámara de combustión, que permite observar la llama.

**Estado del brasero**



Brasero sucio



Brasero limpio



Portabrasero limpio



**El brasero se debe apoyar en el portabrasero ocupando todo el perímetro y sin dejar aberturas por donde pueda pasar el aire.**

**8.3.2. LIMPIEZA DEL RECIPIENTE PARA CENIZAS**

Para limpiar el recipiente para las cenizas, proceda como se describe:

Paso	Acción
1	Abra la puerta de cenizas.
2	Aspire con un aspirador idóneo la ceniza que haya en su interior y los residuos de combustión.
3	Una vez concluida la limpieza, cierre la puerta.

El recipiente para las cenizas se puede limpiar **cada 2 o 3 días** según el uso de la caldera.

**8.3.3. LIMPIEZA DEL EXTRACTOR DE HUMOS Y DE LA CÁMARA DE COMBUSTIÓN**

**Al menos una vez al año y siempre que aparezca el mensaje "MANTENIMIENTO"**, es necesario limpiar la cámara de combustión para eliminar los residuos de combustión en los tubos de evacuación de humos internos y del recorrido de los humos.

Para limpiar la cámara de combustión, proceda como se describe:

Paso	Acción
1	Abra la tapa superior de la caldera, la tapa de la termocámara y la tapa inferior desenroscando los tornillos de fijación necesarios.
2	Después, limpie los turbuladores y los tubos de humo internos de la cámara.
3	Monte todos los componentes y compruebe el funcionamiento correcto.

Asimismo, es importante limpiar el extractor de humos, el colector de humos inferior accediendo al compartimento de la puerta de inspección, situado detrás del cenicero, y el colector de humos que hay detrás de la cámara de combustión desmontando el panel lateral izdo.

**Cada 3-4 meses**, limpie con las herramientas adecuadas (pincel-cepillo), las paredes internas de la cámara de combustión y del colector superior de humos. Sustituya las paredes de vermiculita cuando corresponda, ya que se consideran material de desgaste.

**Cada 1800 horas de funcionamiento o 2000 kg de pellet**, la caldera activa el mensaje "**LLAMAR SERVICE**" para indicar que se debe contactar con el centro de asistencia autorizado para realizar el mantenimiento extraordinario (no cubierto por la garantía), que incluye una limpieza completa y la anulación de dicho mensaje.



**Los golpes o forzamientos pueden dañar el extractor de humos y causar un funcionamiento ruidoso; encargue esta operación a personal cualificado.**

**8.3.4. LIMPIEZA DEL DEBÍMETRO**

Dentro del tubo de aspiración hay un debímetro (medidor del flujo de aire comburente) que se debe limpiar periódicamente **cada 3-4 meses** con un medio adecuado (soplo de aire comprimido o pinceles).

**8.3.5. LIMPIEZA DEL TUBO DE HUMOS - CHIMENEA**

El tubo de humos se debe limpiar como mínimo **una vez al año y siempre que sea necesario**.



La limpieza consiste en la aspiración y extracción de residuos de todos los tramos verticales, horizontales y curvos desde el equipo hasta la chimenea.

También se aconseja **limpiar una vez al año la chimenea** para garantizar la evacuación correcta de los humos.

### 8.3.6. LIMPIEZA DE LOS INTERCAMBIADORES CON EL SACUDIDOR DE TURBULADORES

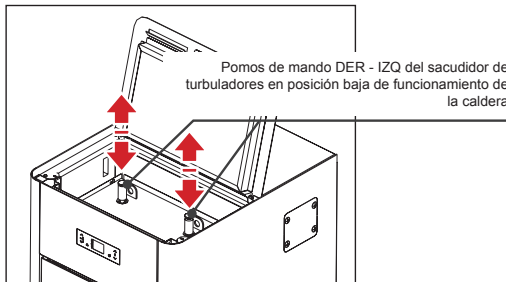
Los tubos de evacuación de humos que hay dentro de la termocámara se deben limpiar al menos una vez **cada 2 - 3 días**, abriendo la puerta de acceso y accionando varias veces los dos pomos de abajo arriba y viceversa.



**Realice esta operación con la caldera apagada y fría.**



**Al final, controle que los turbuladores estén en posición de reposo en el nivel más bajo.**



## 9. MANTENIMIENTO EXTRAORDINARIO

Cada **1800 horas de funcionamiento o 2000 kg de pellet quemado**, la caldera activa el mensaje **"LLAMAR SERVICE"** para indicar que se debe contactar con el centro de asistencia autorizado para realizar el mantenimiento extraordinario (no cubierto por la garantía), que incluye una limpieza completa y la anulación de dicho mensaje.

Las operaciones en los componentes internos de la caldera deben ser realizadas por el personal cualificado del Centro de asistencia autorizado más cercano.



**Antes de cada operación, compruebe que la clavija eléctrica esté desconectada y la caldera esté completamente fría.**

## 10. ALMACENAMIENTO Y ELIMINACIÓN

### 10.1 PUESTA EN REPOSO POR PERÍODOS DE INACTIVIDAD

Si la caldera **no se utiliza durante largos períodos** (y/o al final de cada estación), proceda como se describe:

Paso	Acción
1	Extraiga todo el pellet del depósito.
2	Desconecte la alimentación eléctrica.
3	Limpie bien y, si es necesario, haga que un técnico autorizado sustituya las partes dañadas.
4	Cubra la caldera para protegerla del polvo.
5	Guárdela en un lugar seco, seguro y protegido de los agentes atmosféricos.

## 10.2 ELIMINACIÓN

Realice las operaciones siguientes para la **puesta fuera de servicio** de la caldera:

Paso	Acción
1	Desconecte la alimentación eléctrica y extraiga el cable de la toma.
2	Descargue todo el pellet del depósito.
3	Selle la caldera dentro de un embalaje robusto.
4	Respete las normativas vigentes en el país de instalación para realizar una eliminación correcta.

### Información para la gestión de residuos de aparatos eléctricos y electrónicos con pilas y acumuladores



Este símbolo que aparece en el producto, en las pilas, los acumuladores o en su embalaje o su documentación indica que el producto y las pilas o acumuladores que contiene, al final de su vida útil, no deben recogerse, recuperarse o desecharse junto con los residuos domésticos.

Una gestión inadecuada de los residuos de aparatos eléctricos y electrónicos, pilas o acumuladores podría provocar la liberación de sustancias peligrosas contenidas en los productos. Para evitar posibles daños para el medio ambiente o la salud, se recomienda al usuario que separe este aparato y/o las pilas o acumuladores que contiene de otros tipos de residuos y lo entregue al servicio municipal encargado de la recogida. Se puede solicitar al distribuidor la recogida de los residuos de aparatos eléctricos y electrónicos en las condiciones y de acuerdo con las modalidades establecidas por las normas nacionales de transposición de la Directiva 2012/19/UE.

La recogida diferenciada y el tratamiento correcto de los aparatos eléctricos y electrónicos, de las pilas y los acumuladores favorecen la conservación de los recursos naturales, el respeto del medio ambiente y garantizan la protección de la salud.

Para obtener más información sobre las modalidades de recogida de los residuos de aparatos eléctricos y electrónicos, de las pilas y los acumuladores es necesario acudir a los ayuntamientos o las autoridades públicas competentes para la concesión de autorizaciones.

## 11. LOCALIZACIÓN DE AVERÍAS.

La presencia de una alarma se indica con una señal acústica (si está habilitada) y un mensaje en el panel de control.

**Si se produce una alarma:** apague la caldera, solucione la causa que la ha provocado y encienda la caldera normalmente como se describe en el presente manual. Todas las alarmas causan el apagado inmediato de la caldera. A continuación se describen las alarmas que pueden aparecer en el panel de control, con sus causas y soluciones.

Señalización	Anomalia	Causas posibles	Soluciones
<b>AL 1 CORTE DE LUZ</b>	La caldera no se enciende.	No hay alimentación eléctrica durante el encendido.	<ul style="list-style-type: none"> <li>Ponga la caldera en OFF con la tecla P4 y repita el procedimiento de encendido.</li> <li>Toda otra operación de restablecimiento debe ser efectuada por un Centro de asistencia.</li> </ul>
<b>AL 2 AL 2 SONDA HUMOS</b>	<ul style="list-style-type: none"> <li>Indica un fallo de la sonda de temperatura de los humos.</li> <li>Se activa el procedimiento de apagado.</li> </ul>	<ul style="list-style-type: none"> <li>La sonda está averiada.</li> <li>La sonda está desconectada de la tarjeta.</li> </ul>	Las operaciones de restablecimiento deben ser efectuadas por un Centro de asistencia.

<p><b>AL 3 ALTA TMP HUMOS</b></p>	<ul style="list-style-type: none"> <li>La sonda de humos detecta una temperatura de los humos superior a 280 °C.</li> <li>Se activa el procedimiento de apagado.</li> </ul>	<ul style="list-style-type: none"> <li>Carga excesiva de pellets.</li> <li>Intercambio térmico reducido en la instalación.</li> </ul>	<ul style="list-style-type: none"> <li>Regule el flujo de pellets.</li> <li>Toda otra operación de restablecimiento debe ser efectuada por un Centro de asistencia.</li> </ul>
<p><b>AL 4 ASPIRAC- FALLO</b></p>	<ul style="list-style-type: none"> <li>Indica un fallo del ventilador de aspiración de los humos.</li> <li>Se activa el procedimiento de apagado.</li> </ul>	<ul style="list-style-type: none"> <li>El ventilador de los humos está bloqueado.</li> <li>El sensor de control de velocidad está averiado.</li> <li>No llega alimentación eléctrica al ventilador de humos.</li> </ul>	<p>Las operaciones de restablecimiento deben ser efectuadas por un Centro de asistencia.</p>
<p><b>AL 5 FALLO ENCEND</b></p>	<ul style="list-style-type: none"> <li>Al dar encendido no se produce llama.</li> <li>Se activa el procedimiento de apagado.</li> </ul>	<ul style="list-style-type: none"> <li>El depósito de pellets está vacío.</li> <li>La resistencia eléctrica está averiada, sucia o mal ubicada.</li> <li>Calibración de la carga de pellets incorrecta.</li> </ul>	<ul style="list-style-type: none"> <li>Verifique la presencia de pellets en el depósito.</li> <li>Verifique el procedimiento de encendido.</li> <li>Toda otra operación de restablecimiento debe ser efectuada por un Centro de asistencia.</li> </ul>
<p><b>AL 6 FALTAN PELLETS</b></p>	<p>No entran pellets al brasero.</p>	<ul style="list-style-type: none"> <li>El depósito de pellets está vacío.</li> <li>El motorreductor de carga de pellets debe asentarse.</li> <li>El motorreductor no carga pellets.</li> </ul>	<ul style="list-style-type: none"> <li>Verifique la presencia de pellets en el depósito.</li> <li>Regule el flujo de pellets.</li> <li>Toda otra operación de restablecimiento debe ser efectuada por un Centro de asistencia.</li> </ul>
<p><b>AL 7 SEGURID TÉRMICA</b></p>	<ul style="list-style-type: none"> <li>Señala que ha actuado el termostato de seguridad del conducto del tornillo sin fin.</li> <li>El sistema se para.</li> </ul>	<p>El termostato de seguridad ha detectado una temperatura superior al límite especificado para el sobrecalentamiento de la parte inferior del depósito y ha bloqueado el funcionamiento del motorreductor.</p>	<ul style="list-style-type: none"> <li>Localice la causa del sobrecalentamiento.</li> <li>Desbloquee el termostato de seguridad con la tecla de restablecimiento.</li> </ul>
<p><b>AL 8 FALTA DEPRES</b></p>	<ul style="list-style-type: none"> <li>En fase de trabajo, la estufa detecta una presión inferior al límite de calibración del vacuostato.</li> <li>El sistema se para.</li> </ul>	<ul style="list-style-type: none"> <li>La cámara de combustión está sucia.</li> <li>El conducto de humos está atascado.</li> <li>La puerta cortafuegos no está cerrada.</li> <li>Las válvulas antiexplosión están abiertas-atascadas.</li> <li>El vacuostato está averiado.</li> </ul>	<ul style="list-style-type: none"> <li>Controle la limpieza del tubo de humos y de la cámara de combustión.</li> <li>Compruebe el cierre hermético de la puerta.</li> <li>Compruebe el cierre de las válvulas antiexplosión.</li> <li>Toda otra operación de restablecimiento debe ser efectuada por un Centro de asistencia.</li> </ul>
<p><b>AL 9 TIRO INSUF</b></p>	<p>Señala que el flujo de aire comburente está por debajo del límite especificado.</p>	<ul style="list-style-type: none"> <li>La cámara de combustión está sucia.</li> <li>El conducto de humos está atascado.</li> <li>La puerta cortafuegos no está cerrada.</li> <li>Las válvulas antiexplosión están abiertas-atascadas.</li> <li>El debímetro está averiado.</li> </ul>	<ul style="list-style-type: none"> <li>Controle la limpieza del tubo de humos y de la cámara de combustión.</li> <li>Compruebe el cierre hermético de la puerta.</li> <li>Compruebe el cierre de las válvulas antiexplosión.</li> <li>Toda otra operación de restablecimiento debe ser efectuada por un Centro de asistencia.</li> </ul>
<p><b>AL E PRES AGUA</b></p>	<ul style="list-style-type: none"> <li>Señala que la presión del agua no está en el campo de valores del funcionamiento correcto.</li> <li>El sistema se para.</li> </ul>	<p>El transductor de presión montado en el circuito hidráulico ha detectado una presión inferior o superior a los límites establecidos.</p>	<p>Localice la causa del problema restableciendo la presión del circuito y poniéndola en el valor de funcionamiento normal.</p>
<p><b>AL A SEGUR H<sub>2</sub>O</b></p>	<ul style="list-style-type: none"> <li>Señala que ha actuado el termostato de seguridad de la cámara térmica por T&gt;95°C.</li> <li>El sistema se para.</li> </ul>	<p>El termostato de seguridad ha detectado una temperatura superior al límite de calibración para el sobrecalentamiento del agua de la cámara térmica y ha bloqueado el funcionamiento del motorreductor.</p>	<ul style="list-style-type: none"> <li>Localice la causa del sobrecalentamiento.</li> <li>Rearme con el botón correspondiente el termostato que ha detectado el sobrecalentamiento.</li> </ul>

<b>AL B ERROR TRIAC SINF</b>	<ul style="list-style-type: none"> <li>Se presenta cuando el motorreductor funciona más de 60 segundos seguidos.</li> <li>El sistema se para.</li> </ul>	<p>El control detecta que el relé de mando del motorreductor está averiado (contactos pegados).</p>	<p>Las operaciones de restablecimiento deben ser efectuadas por un Centro de asistencia.</p>
<b>AL C SONDA AGUA S1</b>	<ul style="list-style-type: none"> <li>Señala un fallo de la sonda que mide la T del agua visualizando <math>T_{H_2O} = 0 \text{ } ^\circ\text{C}</math>.</li> <li>Se activa el procedimiento de apagado.</li> </ul>	<ul style="list-style-type: none"> <li>La sonda está averiada.</li> <li>La sonda está desconectada de la tarjeta.</li> </ul>	<p>Las operaciones de restablecimiento deben ser efectuadas por un Centro de asistencia.</p>
<b>AL D ALTA TMP AGUA S1</b>	<ul style="list-style-type: none"> <li>Señala que la temperatura del agua ha superado el límite establecido.</li> <li>El sistema se para.</li> </ul>	<p>La sonda de temperatura instalada en la cámara térmica ha detectado un valor superior a <math>92 \text{ } ^\circ\text{C}</math>.</p>	<p>Localice la causa del problema restableciendo la avería y poniéndola en el valor de funcionamiento normal.</p>
<b>AL F SONDA AGUA S2</b>	<ul style="list-style-type: none"> <li>Señala un fallo de la sonda que mide la T del agua visualizando <math>T_{H_2O} = 0 \text{ } ^\circ\text{C}</math>.</li> <li>Se activa el procedimiento de apagado.</li> </ul>	<ul style="list-style-type: none"> <li>La sonda está averiada</li> <li>La sonda está desconectada de la tarjeta.</li> </ul>	<p>Las operaciones de restablecimiento deben ser efectuadas por un centro de asistencia autorizado.</p>
<b>AL G ALTA TMP AGUA S2</b>	<ul style="list-style-type: none"> <li>Señala que la temperatura del agua ha superado el límite establecido.</li> <li>El sistema se para.</li> </ul>	<p>La sonda de temperatura instalada en la cámara térmica ha detectado un valor superior a <math>92 \text{ } ^\circ\text{C}</math>.</p>	<p>Localice la causa del problema restableciendo la avería y poniéndola en el valor de funcionamiento normal.</p>
<b>AL I SONDA AGUA S3</b>	<ul style="list-style-type: none"> <li>Señala un fallo de la sonda que mide la T del agua visualizando <math>T_{H_2O} = 0 \text{ } ^\circ\text{C}</math>.</li> <li>Se activa el procedimiento de apagado.</li> </ul>	<ul style="list-style-type: none"> <li>La sonda está averiada.</li> <li>La sonda está desconectada de la tarjeta.</li> </ul>	<p>Las operaciones de restablecimiento deben ser efectuadas por un centro de asistencia autorizado.</p>
<b>AL M PUERTA ABIERTA</b>	<ul style="list-style-type: none"> <li>En fase de trabajo, la caldera detecta la apertura de la puerta cortafuegos y/o de ceniza.</li> <li>El sistema se para.</li> </ul>	<ul style="list-style-type: none"> <li>La puerta cortafuegos no está cerrada.</li> <li>La puerta de ceniza no está cerrada.</li> <li>El micro interruptor está defectuoso.</li> </ul>	<ul style="list-style-type: none"> <li>Compruebe el cierre hermético de la puerta cortafuegos y/o de la puerta de cenizas.</li> <li>Toda otra operación de restablecimiento debe ser efectuada por un centro de asistencia.</li> </ul>
<b>AL H ALTA TMP AGUA S3</b>	<ul style="list-style-type: none"> <li>Señala que la temperatura del agua está por debajo del límite establecido.</li> <li>El sistema se para.</li> </ul>	<p>La sonda de temperatura instalada en la cámara térmica ha detectado un valor superior a <math>92 \text{ } ^\circ\text{C}</math>.</p>	<p>Localice la causa del problema restableciendo la avería y poniéndola en el valor de funcionamiento normal.</p>
<b>ESPERA REFRIGER</b>	<ul style="list-style-type: none"> <li>Se presenta cuando la caldera se enciende inmediatamente después de haberla apagado.</li> </ul>	<p>Intento de desbloqueo durante el apagado con la caldera caliente y en fase de enfriamiento.</p>	<p>El desbloqueo de la alarma es posible solo cuando termina el apagado.</p>
<b>FALLO DEBÍMET</b>	<ul style="list-style-type: none"> <li>Señala que el debímetro está desconectado.</li> </ul>	<p>El control no detecta la cantidad de aire comb. pero no apaga la caldera, excluye solamente las funciones del debímetro.</p>	<ul style="list-style-type: none"> <li>Las operaciones de restablecimiento deben ser efectuadas por un Centro de asistencia.</li> </ul>
<b>PELIGRO HIELO</b>	<ul style="list-style-type: none"> <li>Señala que la temperatura del agua está por debajo del límite inferior establecido.</li> </ul>	<ul style="list-style-type: none"> <li>El control de la caldera detecta que la temperatura del agua es inferior a <math>6 \text{ } ^\circ\text{C}</math> y activa el aviso en pantalla.</li> </ul>	<ul style="list-style-type: none"> <li>La bomba se enciende para hacer circular agua en el circuito de calefacción.</li> <li>Controle que la temperatura del agua no baje de <math>0 \text{ } ^\circ\text{C}</math>.</li> </ul>
<b>LLAMAR SERVICE</b>	<ul style="list-style-type: none"> <li>Señala que la caldera ha superado las 1800 horas de funcionamiento o 2000 kg de pellet desde la última intervención de mantenimiento.</li> </ul>	<p>Aviso de mantenimiento extraordinario.</p>	<p>Las operaciones de limpieza-mantenimiento extraordinario y rearme deben ser realizadas por un centro de asistencia autorizado.</p>

## 12. SOLICITUD DE REPARACIONES Y REPUESTOS

Para solicitar asistencia y/o repuestos, contacte con su vendedor, el importador de zona o el Centro de asistencia autorizado más cercano, indicando de modo claro los siguientes datos:

- modelo de la caldera
- número de serie,
- fecha de compra,
- lista de repuestos,
- información sobre las anomalías o funcionamientos incorrectos detectados.



**Los componentes deben ser reparados por personal autorizado y/o cualificado.**



**Antes de realizar cualquier operación, se debe comprobar que la caldera esté desconectada de la electricidad y fría.**



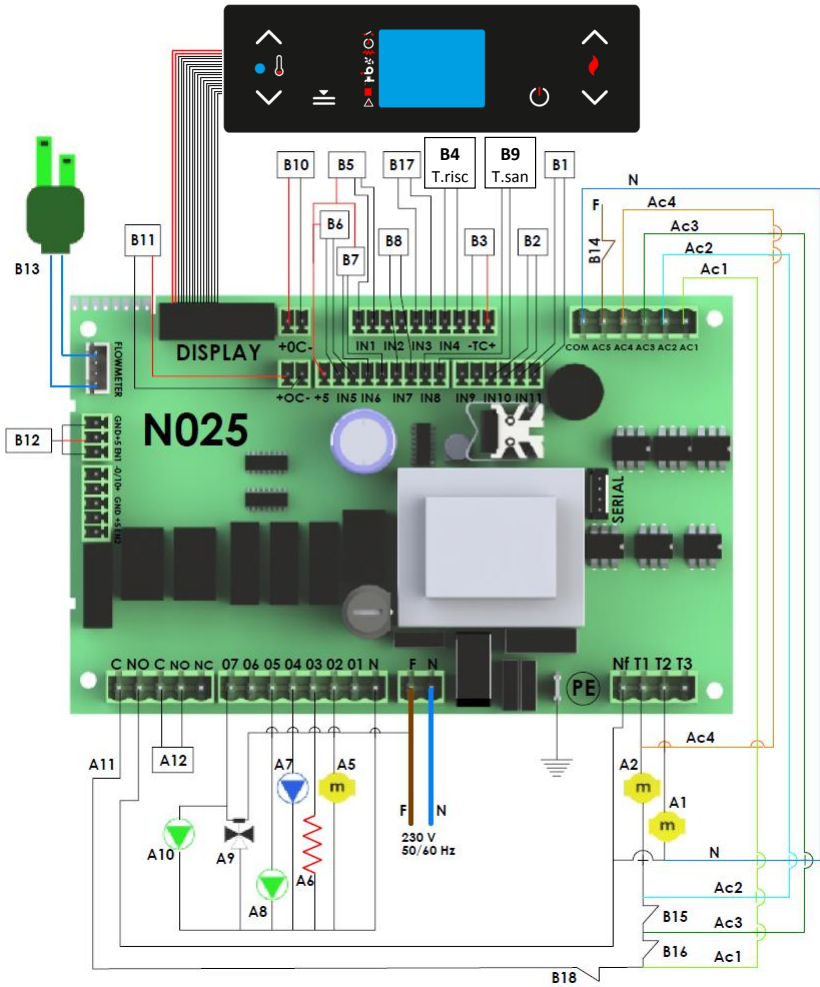
**Exija el uso de repuestos originales.**

## 13. ANEXOS

### 13.1 ESQUEMA ELÉCTRICO



**Antes de instalar la caldera en la vivienda, controle el tipo de sistema de calefacción. Si está dividido en zonas, es necesario montar una centralita electrónica específica para circuitos multizona, que se suministra como opcional. Esto es necesario para evitar que el equipo se sobrecaliente por el posible cierre simultáneo de las válvulas de zona, con el consiguiente bloqueo de la salida de agua caliente.**



Pos.	Elemento
------	----------

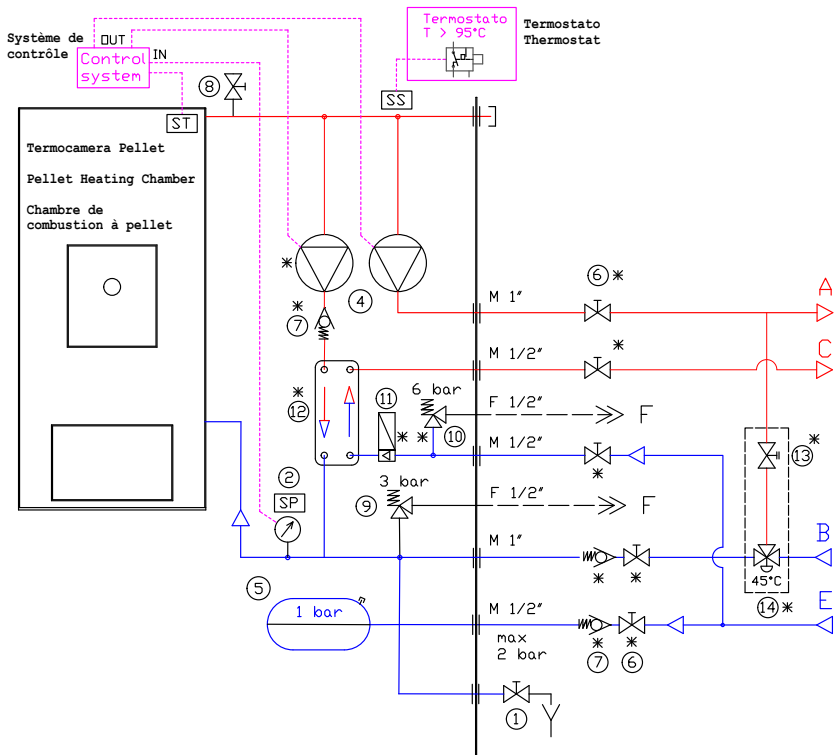
A1	Ventilador de humos
A2	Motor tornillo sin fin
A5	Motor tornillo sin fin depósito suplementario
A6	Resistencia eléctrica
A7	Bomba de calentamiento combinada con la válvula de 3 vías A9
A8	Bomba de calentamiento combinada con la 2ª válvula A10
A9	Válvula motorizada de tres vías*
A10	Bomba de agua sanitaria bomba de calentamiento A8
A12	Permiso caldera auxiliar AUX*

\* Opc.

<b>Pos.</b>	<b>Elemento</b>
B1	Sonda H <sub>2</sub> O seguridad caldera (S1)
B2	Sonda H <sub>2</sub> O calefacción (S2)
B3	Sonda de humos
B4	Termostato ambiente / Termostato depósito de inercia calefacción*
B5	Transductor de presión H <sub>2</sub> O
B6	Nivel de pellets 1
B7	Nivel de pellets 2
B8	Sonda H <sub>2</sub> O calentador de agua sanitaria (S3)
B9	Flujostato / termostato calentador de agua sanitaria*
B12	Encoder extractor de humos
B13	Debímetro
B14	Presostato
B15	Termostato de seguridad pellet
B16	Termostato de seguridad H <sub>2</sub> O
B17	Sonda ambiente
B18	Seguridad microinterruptor puerta cortafuegos-cenizas

\* Opc.

### 13.2 ESQUEMA HIDRÁULICO



#### LEYENDA

- |   |   |    |  |
|---|---|----|--|
| 1 | Grifo de descarga                             | 10 | Válvula de seguridad de P máx. 6 bar         |
| 2 | Sensor de presión / manómetro                 | 11 | Flujostato                                   |
| 4 | Circulador                                    | 12 | Intercambiador de placas para agua sanitaria |
| 5 | Vaso de expansión de membrana                 | 13 | Válvula de equilibrio circuito               |
| 6 | Grifo / Válvula de interceptación             | 14 | Válvula termostática automática              |
| 7 | Válvula de no retorno                         | SS | Sensor de seguridad T>85°C                   |
| 8 | Purga de aire de la cámara térmica / circuito | ST | Sensor de temperatura del agua               |
| 9 | Válvula de seguridad de P máx. 3 bar          | SP | Sensor de presión del circuito               |

\* Los componentes hidráulicos que hay que montar en el sistema durante la instalación NO se suministran con el aparato

- |          |   |
|----------|---|
| <b>A</b> | IMPULSIÓN Calefacción macho 1"          |
| <b>B</b> | RETORNO Calefacción macho 1"            |
| <b>C</b> | IMPULSIÓN Sanitaria macho 1/2" (OPT)    |
| <b>E</b> | Alimentación acueducto F1/2"            |
| <b>F</b> | Descarga del agua en sobrepresión F1/2" |













ANSELMO  
**COLA**<sup>®</sup>

COLA S.r.l. – Viale del Lavoro, 7/9 – 37040 Arcole (VR) Italy – Tel. 045 6144043 – Fax 045 6144048 – Amministrazione: [amministrazione.cola@ferroli.com](mailto:amministrazione.cola@ferroli.com)  
C.F. / P.IVA e Iscr. Reg. Impr. 02990180230 – ID-SDI: AU7YEU4 – Pec: [cola@legalmail.it](mailto:cola@legalmail.it) – Capitale Sociale Euro 52.000,00 i.v.  
R.E.A. VR-301021 – Socio Unico – e-mail: [info@anselmocola.com](mailto:info@anselmocola.com) – website: [www.colastufe.com](http://www.colastufe.com)  
Direzione e coordinamento della Ferroli S.p.A.

Fabbricato in Italia - Made in Italy  
Fabriqué en Italie - Hergestellt in Italien - Fabricado en Italia