

# COLA

**Manuale d'installazione, uso e manutenzione**

***Installation, use and maintenance manual***

***Manuel d'installation, d'utilisation et d'entretien***

***Installations-, Bedienungs- und Wartungsanleitung***

***Manual de instalación, uso y mantenimiento***

Caldaia a pellet mod –Pellet Heating Boiler model – Chaudière à granulés mod.  
Pelletkessel Modell - Caldera de pellets mod.

## DOMUSFIRE C17 - C24 HR



484270021-M5\_09/14  
Hardware - M

**Leggere attentamente le istruzioni prima dell'installazione, utilizzo e manutenzione.  
Il manuale è parte integrante dell'apparecchio.**

**Read the instructions carefully before installation, use and maintenance.  
The manual is an integral part of the unit.**

**Lire attentivement les instructions avant d'installer, d'utiliser et d'entretenir le poêle.  
Le manuel fait partie intégrante de l'appareil.**

**Vor Installation, Gebrauch und Wartung muss diese Anleitung aufmerksam durchgelesen werden.  
Das Handbuch ist wesentlicher Bestandteil des Geräts.**

**Lea atentamente las instrucciones antes de realizar la instalación, el uso y el mantenimiento.  
El manual es parte integrante del equipo.**

# Certificato di Garanzia

La presente Garanzia convenzionale è valida per gli apparecchi funzionanti a pellet destinati alla commercializzazione, venduti ed installati sul solo territorio italiano.

La Direttiva Europea 1999/44/CE ha per oggetto taluni aspetti della vendita e delle garanzie dei beni di consumo e regola il rapporto tra Venditore finale e Consumatore. La Direttiva in oggetto prevede che in caso di difetto di conformità del prodotto, il Consumatore ha diritto a rivalersi nei confronti del Venditore finale per ottenerne il ripristino senza spese dei difetti manifestatisi entro il termine di 24 mesi dalla data di consegna. L'azienda Produttrice, COLA Srl con sede in Viale del Lavoro 7/9, Arcole ( VR), pur non essendo Venditore finale nei confronti del Consumatore, intende comunque supportare le responsabilità del Venditore finale con una propria Garanzia Convenzionale, fornita tramite la propria rete di assistenza tecnica autorizzata alle condizioni riportate di seguito.

## Oggetto della Garanzia, validità e durata

L'oggetto della presente Garanzia convenzionale consiste nel ripristino della conformità del bene senza spese per il consumatore, alle condizioni qui di seguito specificate. L'azienda produttrice garantisce da tutti i difetti di fabbricazione e di funzionamento gli apparecchi venduti, per un periodo di **24 mesi** dalla **data di consegna, documentata** attraverso regolare documento di acquisto, purché avvenuta entro 3 anni dalla data di fabbricazione del prodotto.

L'apparecchio deve essere installato conformemente alle regole dell'arte e alle Norme vigenti, seguendo le indicazioni contenute nei manuali in dotazione. L'installazione deve essere eseguita da personale qualificato e sotto la responsabilità di chi lo incarica, l'installatore è responsabile dell'installazione e del buon funzionamento dell'apparecchio installato. Entro 30 giorni dalla messa in servizio, il Cliente deve richiedere ad un Centro Assistenza autorizzato il primo controllo gratuito e la relativa **attivazione della Garanzia**. Tale primo controllo dell'apparecchio deve essere eseguito prima di completare eventuali finiture murarie (contro cappe, rivestimenti, tinteggiature, ecc.); l'azienda Produttrice non assume alcuna responsabilità per eventuali danni e relativi costi di ripristino delle opere di finitura, anche se le stesse dovessero essere eseguite a seguito di sostituzioni di particolari difettosi. Trascorsi oltre 30 giorni dalla messa in servizio, la presente Garanzia convenzionale non sarà più attivabile.

## Modalità per far valere la presente Garanzia

Eventuali difetti estetici su ceramiche-maioliche o su qualsiasi parte a vista in metallo vanno rilevati immediatamente, a pena di decadenza, al momento della consegna; le segnalazioni effettuate successivamente a tale momento sono escluse dalla garanzia.

In caso di guasti o di malfunzionamenti riscontrati durante il normale funzionamento, il Cliente deve richiedere, entro il termine di decadenza di 30 giorni dal riscontro dell'anomalia, l'intervento del Centro Assistenza di zona autorizzato.

I nominativi dei Centri Assistenza autorizzati sono reperibili attraverso il sito internet o il numero telefonico dell'azienda Produttrice.

I costi di intervento sono a carico dell'azienda Produttrice, fatte salve le esclusioni previste e riportate nella presente Garanzia.

Gli interventi in garanzia non modificano la data di decorrenza della garanzia e non prolungano la durata della stessa.

## Esclusioni

Sono esclusi dalla presente Garanzia i difetti di conformità causati da:

- trasporto, non effettuato a cura dell'azienda Produttrice;
- inosservanza delle istruzioni e delle avvertenze previste dall'azienda Produttrice e riportate sui manuali d'uso e manutenzione a corredo del prodotto;
- errata installazione o inosservanza delle prescrizioni d'installazione, previste dalle Norme vigenti in materia e dall'azienda Produttrice, come riportate sui manuali d'uso e manutenzione a corredo del prodotto;
- inosservanza di norme e/o disposizioni previste da leggi e/o regolamenti vigenti, in particolare assenza o difetto di manutenzione periodica;
- inadeguatezza o mancanza delle manutenzioni periodiche ordinarie e straordinarie, previste nel manuale d'uso e manutenzione a corredo del prodotto (manutenzioni di pulizia dell'apparecchio, del raccordo fumi e della canna fumaria);
- anomalie o anomalie di qualsiasi genere nell'alimentazione degli impianti elettrici, idraulici e/o negli scarichi in canna fumaria;
- impiego di combustibili non conformi alle tipologie e alle quantità presenti nel manuale d'uso e manutenzione;
- impiego di parti di ricambio non originali COLA;
- corrosioni da condensa o aggressività dell'acqua, causati da inadeguati trattamenti dell'acqua di alimentazione o dall'errato utilizzo di trattamenti di sicrostanti;
- deterioramento da agenti chimico fisici, gelo, correnti vaganti, fulmini, fenomeni atmosferici;
- trascuratezza, cattivo utilizzo, manomissioni o interventi tecnici effettuati sul prodotto da personale non autorizzato estraneo alla rete dei Centri Assistenza autorizzati;
- cause di forza maggiore indipendenti dalla volontà e dal controllo dell'azienda Produttrice.

Sono inoltre esclusi dall'oggetto della presente Garanzia:

- tutte le parti soggette a normale usura d'uso: guarnizioni, manopole, vetro, parti in vermiculite-refrattario, parti estetiche in metallo o ceramica-maiolica, bracieri, deviatori fiamma fumo, batterie, fusibili, ecc.;
- variazioni cromatiche, cavillature e lievi diversità dimensionali delle parti in maiolica/ceramica (non costituiscono motivo di contestazione in quanto rappresentano la naturalità del prodotto stesso);
- eventuali interventi di taratura o regolazioni sull'apparecchio in relazione alla qualità del pellet, alla tipologia dell'installazione e/o ai parametri d'impostazione (orologio, cronotermostato, modalità di funzionamento, ecc.);
- eventuali interventi di regolazione e controllo sull'impianto idraulico (sbloccaggio pompa, regolazione press. vaso di espansione, sfiato aria, ecc.);
- aggiornamenti software sul controllo elettronico non concordati con il Centro di Assistenza autorizzato;
- la termo camera o scambiatore di calore, interno all'apparecchio, nel caso in cui non sia inserito nel circuito esterno allo stesso un adeguato dispositivo anticondensa che garantisca una temperatura di ritorno non inferiore ai 45-50 °C (solo per modelli idro);
- tutte le eventuali attività e/o operazioni per accedere al prodotto (smontaggio mobili o pareti, allestimento ponteggi o altro);

## Responsabilità

Le condizioni di Garanzia convenzionale sopraelencate sono le uniche offerte dalla COLA Srl; nessuna terza parte è autorizzata a modificare i termini della presente Garanzia o a rilasciare altri termini della stessa, verbali o scritti.

E' esclusa qualsiasi responsabilità dell'Azienda produttrice per danni diretti e/o indiretti, a qualsiasi titolo dovuti, in dipendenza o connessione col prodotto; è escluso qualsiasi risarcimento o indennizzo per il periodo di guasto o di inutilizzo dell'apparecchio.

## Diritti di legge

La presente Garanzia si aggiunge e non pregiudica i diritti del Consumatore previsti dalla Direttiva 1999/44/CE e dal relativo decreto di attuazione Digs 6.09.2005 n°206. Qualsiasi controversia relativa alla presente garanzia sarà devoluta alla competenza esclusiva del Tribunale di Verona.



COLA s.r.l. - Viale del Lavoro 7/9 - 37040 Arcole (VR) Italy - Tel. 045.7635780 - 045.6144043  
Cod. Fisc. - P.IVA e Iscr. Reg. Impr. 02990180230 - Capitale Sociale Euro 52.000,00 i.v. R.E.A. VR-301021 - Socio Unico  
Fax Amministrazione 045.6100317 - Fax Commerciale 045.7639032 - Fax Assistenza 045.7639030 - Fax Logistica 045.6144048  
email: info@anselmocola.com - on line: www.colastufe.com

" direzione e coordinamento della Ferrolti spa "

## Istruzioni Convalida PRIMO CONTROLLO GRATUITO

*Con la presente siamo a comunicaVi l'aggiornamento del Primo Controllo per la convalida della garanzia su tutti i prodotti a pellet venduti ed installati nel territorio italiano.*

Vi elenchiamo le operazioni da eseguire ai fini della Convalida in oggetto :

- 1- leggere il Certificato di Garanzia e assicurarsi che sia presente nel manuale d'uso e manutenzione in dotazione all'apparecchio;
- 2- leggere attentamente il manuale d'installazione, uso e manutenzione prima di operare sull'apparecchio;
- 3- controllare la presenza del bollino adesivo di Convalida primo Controllo gratuito e conservarlo in luogo sicuro; tale adesivo sarà applicato sul rapporto d'intervento del Centro di Assistenza autorizzato assieme al bollino siglato con la lettera A verde presente nel Certificato di Controllo in dotazione all'apparecchio;
- 4- fare installare l'apparecchio da un tecnico qualificato rispettando le norme vigenti locali e nazionali e le prescrizioni presenti nel manuale in dotazione;
- 5- chiedere l'intervento di primo Controllo gratuito al Centro Assistenza di zona autorizzato;
- 6- al termine dell'operazione di controllo ad esito positivo il Centro di Assistenza provvederà alla compilazione completa di ogni sua parte del Rapporto d'intervento in triplice copia e precisamente Produttore, Cliente e Centro Assistenza; tale documento, nella copia da inviare al Produttore dovrà riportare il bollino di Convalida primo controllo, il bollino A presente nel Certificato di Controllo dell'apparecchio e la firma di accettazione del Cliente ;
- 7- il Centro di Assistenza provvederà ad inviare la copia della relazione d'intervento al Produttore con i 2 bollini originali a prova dell'avvenuto intervento.

COLA



COLA S.r.l. - Viale del Lavoro - 37040 Arcole (VR) Italy - tel. 045.7635780 - 045.6144043 - Fax 045.6144048  
e-mail: [info@anselmocola.com](mailto:info@anselmocola.com) - on line: [www.anselmocola.com](http://www.anselmocola.com) - Partita IVA e Codice Fiscale 02990180230  
Fax Amministrazione 045.7639029 - Fax Commerciale 045.6144048 - Fax Assistenza 045.7639030

### ***Primo controllo gratuito***

***Questa busta contiene:***

*Certificato di garanzia*

*Istruzioni di convalida primo controllo gratuito*

*Bollino adesivo di convalida primo controllo gratuito*

**IT – GB – FR – DE – ES**

**DICHIARAZIONE DI CONFORMITA' CE – CE DECLARATION OF CONFORMITY - DECLARATION DE CONFORMITE CE - KONFORMITÄTS ERKLÄRUNG CE - DECLARACIÓN DE CONFORMIDAD CE** ..... **5 - 7**

**IT** ..... **8-38**

La Ditta COLA garantisce i propri prodotti secondo le norme attualmente in vigore , ad esclusione delle parti soggette a normale usura. Per le condizioni di garanzia rivolgersi all'importatore o al rappresentante autorizzato, il quale può integrare il periodo della garanzia obbligatoria con un periodo supplementare a sua totale ed esclusiva responsabilità. La garanzia del prodotto decade per qualsiasi inconveniente, rottura o incidente dovuto al mancato rispetto o applicazione delle indicazioni contenute nel presente manuale

**GB** ..... **39-69**

COLA guarantees its products, except for parts subject to normal wear, in accordance with the current regulations. For the warranty terms, please contact the importer or the authorised agent who can integrate the compulsory warranty period with an additional period under his sole and exclusive responsibility. The product warranty is invalidated for any trouble, breakage or accident due to failure to comply with or apply the instructions provided in this manual.

**FR** ..... **70-101**

La société COLA garantit ses produits selon les normes actuellement en vigueur, à l'exception des parties qui sont soumises à une usure normale. Pour les conditions de garantie, s'adresser à l'importateur ou au représentant autorisé qui pourra accorder une extension de la durée contractuelle constructeur sous sa propre responsabilité. La garantie déchoit automatiquement et de plein droit pour tous les dommages, ruptures ou incidents causés par l'inobservation ou l'inapplication des instructions contenues le présent manuel.

**DE** ..... **102-134**

Die Firma COLA garantiert ihre Produkte gemäß den derzeit geltenden Bestimmungen mit Ausnahme der Verschleißteile.

Für die Garantiebedingungen wenden Sie sich bitte an den Importeur oder an den autorisierten Vertreter, der die obligatorische Garantielaufzeit auf ausschließlich eigene Verantwortung verlängern kann. Die Garantie des Produkts erlischt im Fall von Störungen, eines Defekten oder Unfällen, die auf die Missachtung der in dieser Anleitung enthaltenen Anleitungen zurückzuführen sind.

**ES** ..... **135-167**

La Empresa Cola Srl garantiza sus productos según las normas actualmente en vigor, excluyendo las piezas expuestas a normal usura.

Para las condiciones de garantía dirijanse al importador o vendedor autorizado que puede agregar el periodo de garantía obligatoria con un periodo suplementar bajo su total y unica responsabilidad.

La garantía del producto decae por cualquier inconveniente de rotura o incidente debido a la falta de respeto o aplicación de las indicaciones indicadas en el presente manual .



**DICHIARAZIONE DI CONFORMITÀ**  
**DECLARATION OF CONFORMITY**  
**DECLARATION DE CONFORMITE**  
**KONFORMITÄTS ERKLÄRUNG**  
**DECLARACIÓN DE CONFORMIDAD**



In accordo con le Direttive: 2006/42/CE (Direttiva Macchine), 2006/95/CE (Direttiva Bassa Tensione), 2004/108/CE (Direttiva Compatibilità Elettromagnetica) e la 2011/65/EU ( RoHS2 – Restrizione d'uso di sostanze pericolose negli apparecchi elettrici ed elettronici ).  
 According to the Directives : 2006/42/EC (Machinery Directive), 2006/95/EC (Low Voltage Directive), 2004/108/EC (Electromagnetic Compatibility Directive) and the 2011/65/EU (RoHS2 – Restriction of the use of certain hazardous substances in electrical and electronic equipment).  
 En accord avec la Directives: 2006/42/CE (Directive Machines ), 2006/95/CE (Directive basse tension), 2004/108/CE ( Directive Compatibilité électromagnétique) et de la 2011/65/UE (RoHS2 - Restriction de l'utilisation de certaines substances dangereuses dans les équipements électriques et électroniques ).

In Übereinstimmung mit den Richtlinien: 2006/42/CE (Maschinenrichtlinie), 2006/95/CE (Niederspannungsrichtlinie), 2004/108/CE (Elektromagnetische Verträglichkeit) und 2011/65/EU (RoHS2-Beschränkung der Verwendung bestimmter gefährlicher Stoffe in elektrischen-elektronischen Geräten).  
 De acuerdo con le Directive: 2006/42/CE (Directiva de máquinas), 2006/95/CE (Directiva Baja Tensión), 2004/108/CE ( Directiva Compatibilidad Electromagnética) y el 2011/65/EU (RoHS2 - Restricción del uso de ciertas sustancias peligrosas en equipos eléctricos y electrónicos).

**N° identificazione - Ident.No. - N ° ident. - Ident. nummer - No. de ident.** : **CE\_L40DA70Y**  
**Emesso da - Issued by - Emise par - Herausgegeben von - Emitido por** : **COLA S.r.l. - Gruppo Ferroli**  
**Marchio commerciale - Trademark - Marque - Marken - Marca** : **COLA**  
**Modello - Type designation - Modèle - Modell - Modelo** : **DOMUSFIRE C17 HR**

**Tipo di apparecchio e uso** : **Caldia per riscaldamento con alimentazione automatica a pellet di legno.**  
*Type of equipment and use* : *Heating boilers with automatic feeding wood pellet.*  
*Type d'appareil et de l'utilisation* : *Chauffage chaudière à alimentation automatique de granulés de bois.*  
*Gerätetyp und Verwendung* : *Heizkessel mit automatischer Zuführung von Holzpellets.*  
*Tipo de dispositivo y el uso* : *Caldera de pellets de madera con alimentación automática.*

**Nome e indirizzo del fabbricante** : **COLA S.r.l. – Gruppo Ferroli**  
*Name and address of the manufacturer* : **Viale del Lavoro, 7/9 – 37040 Arcole (VR)**  
*Nom et adresse du fabricant* : **+39 045 6144043 / +39 045 6144048**  
*Name und Anschrift des Herstellers* : **Info@anselmocola.com**  
*Nombre y dirección del fabricante*

**Le norme armonizzate o le specifiche tecniche (designazioni) che sono state applicate in accordo con le regole della buona arte in materia di sicurezza in vigore nella CEE sono :**

*The following harmonised standards or technical specifications (designations) which comply with good engineering practice in safety matters in force within the EEC have been applied :*

*Les normes harmonisées ou les spécifications techniques (désignations) qui ont été appliquées en conformité avec les règles de bonne pratique de l'art en matière de sécurité en vigueur dans la CEE sont :*

*Die harmonisierten Normen oder technischen Spezifikationen (Bezeichnungen), die in Übereinstimmung mit den Regeln der guten Ingenieurpraxis in Sicherheitsfragen in Kraft in der EWG angewandt wurden, sind :*

*Las normas armonizadas o especificaciones técnicas (designaciones) que han sido aplicadas de acuerdo con las reglas de la buena práctica de la ingeniería en materia de seguridad vigentes en la CEE son :*

**Norme o altri documenti normativi** : **EN 303-5**  
*Standards or other normative documents* : **EN 60335-1**      **EN 61000-3-2**      **EN 55014-1**  
*Normes ou autres documents normatifs* : **EN 60335-2-102**      **EN 61000-3-3**      **EN 55014-2**  
**Standards oder andere normative Dokumente** : **EN 62233**      **EN 50581**  
*Normes ou autres documents normatifs*

**Informazioni marcatura CE - CE marking information - Informations de marquage** : **Vedi allegato - See enclosure - Voir l'annexe -**  
*Kennzeichnung Informationen - Información Marcaje* : **Siehe Anhang - Ver anexo.**

**Rapporto di prova ITT** : **TUV : K8542012T1 + K8542012T2 +**  
*Initial Type Tests Report - Rapport de test – Testbericht - Informe de prueba* : **K8542012S3**

**In qualità di costruttore e/o rappresentante autorizzato della società all'interno della CEE, si dichiara sotto la propria responsabilità che gli apparecchi sono conformi alle esigenze essenziali previste dalle Direttive summenzionate e che il fascicolo tecnico è costituito e custodito presso la Ditta COLA.**

*As the manufacturer's authorised representative established within CEE, we declare under our sole responsibility that the equipment follows the provisions of the Directives stated above and that the technical file is made and kept at the Company COLA.*

*En tant que fabricant et / ou son mandataire établi dans la Communauté, déclare sous sa propre responsabilité que l'équipement est conforme aux exigences essentielles fixées par les Directives énoncées ci-dessus et que le dossier technique est constitué et maintenu à la Société COLA.*

*Als Hersteller und / oder genehmigter Vertreter in der EWG, man erklärt unter der eigenen Verantwortung, dass das Gerät die grundlegenden Anforderungen der Richtlinien oben angegeben entspricht und dass die technischen Unterlagen bei der Firma COLA verfasst und gehalten sind.*

*Como el fabricante y /o representante autorizado establecido en la CEE, declara bajo su propia responsabilidad que el equipo cumple con los requisitos esenciales establecidos en las Directivas mencionadas y que el expediente técnico se hace y se mantiene a la Compañía COLA.*

**Ultime due cifre dell'anno in cui è affissa la marcatura CE - Last two figures of the year of the CE marking**

*Deux derniers chiffres de l'année où le marquage CE a été apposé - Die letzten beiden Ziffern des Jahres, in dem die CE Kennzeichnung angebracht wurde - Los dos últimos dígitos del año de colocación del marcado CE*

**14**

**Data e luogo - Date and place - Lieu et date**  
*Ort und Datum - Lugar y fecha :*

**Arcole – Verona - ITALY**  
**27 – 05 – 2014**

**Nome e firma per conto del fabbricante - Signed for and on behalf of the manufacturer**  
*Signé au nom et pour le compte du fabricant par - Unterzeichnet im Namen und im Auftrag des Herstellers von - Firmado a nombre y por cuenta del fabricante por :*

**Procuratore - Attorney - Procureur - Rechtsanwalt - Procurador**

**Nicola MICHELETTI**



COLA s.r.l. - Viale del Lavoro 7/9 - 37040 Arcole (VR) Italy - Tel. 045.7635780 - 045.6144043  
 Cod. Fisc. - P.IVA e Iscr. Reg. Impr. 02990180230 - Capitale Sociale Euro 52.000,00 i.v. R.E.A. VR-301021 - Socio Unico  
 Fax Amministrazione 045.6100317 - Fax Commerciale 045.7639032 - Fax Assistenza 045.7639030 - Fax Logistica 045.6144048  
 email: info@anselmocola.com - on line: www.colastufe.com

"direzione e coordinamento della Ferroli spa"



**DICHIARAZIONE DI CONFORMITÀ**  
**DECLARATION OF CONFORMITY**  
**DECLARATION DE CONFORMITE**  
**KONFORMITÄTS ERKLÄRUNG**  
**DECLARACIÓN DE CONFORMIDAD**



In accordo con le Direttive: **2006/42/CE (Direttiva Macchine)**, **2006/95/CE (Direttiva Bassa Tensione)**, **2004/108/CE (Direttiva Compatibilità Elettromagnetica)** e la **2011/65/EU (RoHS2 – Restrizione d'uso di sostanze pericolose negli apparecchi elettrici ed elettronici)**.  
 According to the Directives : **2006/42/EC (Machinery Directive)**, **2006/95/EC (Low Voltage Directive)**, **2004/108/EC (Electromagnetic Compatibility Directive)** and the **2011/65/EU (RoHS2 – Restriction of the use of certain hazardous substances in electrical and electronic equipment)**.  
 En accord avec la Directives: **2006/42/CE (Directive Machines)**, **2006/95/CE (Directive basse tension)**, **2004/108/CE ( Directive Compatibilité électromagnétique)** et de la **2011/65/UE (RoHS2 - Restriction de l'utilisation de certaines substances dangereuses dans les équipements électriques et électroniques)**.  
 In Übereinstimmung mit den Richtlinien: **2006/42/CE (Maschinenrichtlinie)**, **2006/95/CE (Niederspannungsrichtlinie)**, **2004/108/CE (Elektromagnetische Verträglichkeit)** und **2011/65/EU (RoHS2-Beschränkung der Verwendung bestimmter gefährlicher Stoffe in elektrischen-elektronischen Geräten)**.  
 De acuerdo con le Directive: **2006/42/CE (Directiva de máquinas)**, **2006/95/CE (Directiva Baja Tensión)**, **2004/108/CE ( Directiva Compatibilidad Electromagnética)** y el **2011/65/EU (RoHS2 - Restricción del uso de ciertas sustancias peligrosas en equipos eléctricos y electrónicos)**.

**N° identificazione - Ident.No. - N ° ident. - Ident. nummer - No. de ident.** : **CE\_L40EA70Y**  
**Emesso da - Issued by - Emise par - Herausgegeben von - Emitido por** : **COLA S.r.l. - Gruppo Ferroli**  
**Marchio commerciale - Trademark - Marque - Marken - Marca** : **COLA**  
**Modello - Type designation - Modèle - Modell - Modelo** : **DOMUSFIRE G24 HR**

**Tipo di apparecchio e uso** : **Caldaia per riscaldamento con alimentazione automatica a pellet di legno.**  
*Type of equipment and use* : *Heating boilers with automatic feeding wood pellet.*  
*Type d'appareil et de l'utilisation* : *Chauffage chaudière à alimentation automatique de granulés de bois.*  
*Gerätetyp und Verwendung* : *Heizkessel mit automatischer Zuführung von Holzpellets.*  
*Tipo de dispositivo y el uso* : *Caldera de pellets de madera con alimentación automática.*

**Nome e indirizzo del fabbricante** : **COLA S.r.l. – Gruppo Ferroli**  
*Name and address of the manufacturer* : *Viale del Lavoro, 7/9 – 37040 Arcole (VR)*  
*Nom et adresse du fabricant* : *+39 045 6144043 / +39 045 6144048*  
*Name und Anschrift des Herstellers* : *Info@anselmocola.com*  
*Nombre y dirección del fabricante*

**Le norme armonizzate o le specifiche tecniche (designazioni) che sono state applicate in accordo con le regole della buona arte in materia di sicurezza in vigore nella CEE sono :**

*The following harmonised standards or technical specifications (designations) which comply with good engineering practice in safety matters in force within the EEC have been applied :*

*Les normes harmonisées ou les spécifications techniques (désignations) qui ont été appliquées en conformité avec les règles de bonne pratique de l'art en matière de sécurité en vigueur dans la CEE sont :*

*Die harmonisierten Normen oder technischen Spezifikationen (Bezeichnungen), die in Übereinstimmung mit den Regeln der guten Ingenieurpraxis in Sicherheitsfragen in Kraft in der EWG angewandt wurden, sind :*

*Las normas armonizadas o especificaciones técnicas (designaciones) que han sido aplicadas de acuerdo con las reglas de la buena práctica de la ingeniería en materia de seguridad vigentes en la CEE son :*

**Norme o altri documenti normativi**  
*Standards or other normative documents* : **EN 303-5**  
*Normes ou autres documents normatifs* : **EN 60335-1**      **EN 61000-3-2**      **EN 55014-1**  
*Standards oder andere normative Dokumente* : **EN 60335-2-102**      **EN 61000-3-3**      **EN 55014-2**  
*Normes ou autres documents normatifs* : **EN 62233**      **EN 50581**

**Informazioni marcatura CE - CE marking information - Informations de marquage** : *Vedi allegato - See enclosure - Voir l'annexe -*  
*Kennzeichnung Informationen - Información Marcaje* : *Siehe Anhang - Ver anexo.*

**Rapporto di prova ITT** : **TUV : K8542012T1 + K8542012T2 +**  
*Initial Type Tests Report - Rapport de test – Testbericht - Informe de prueba* : **K8542012S3**

**In qualità di costruttore e/o rappresentante autorizzato della società all'interno della CEE, si dichiara sotto la propria responsabilità che gli apparecchi sono conformi alle esigenze essenziali previste dalle Direttive summenzionate e che il fascicolo tecnico è costituito e custodito presso la Ditta COLA.**

*As the manufacturer's authorised representative established within CEE, we declare under our sole responsibility that the equipment follows the provisions of the Directives stated above and that the technical file is made and kept at the Company COLA.*

*En tant que fabricant et / ou son mandataire établi dans la Communauté, déclare sous sa propre responsabilité que l'équipement est conforme aux exigences essentielles fixées par les Directives énoncées ci-dessus et que le dossier technique est constitué et maintenu à la Société COLA.*

*Als Hersteller und / oder genehmigter Vertreter in der EWG, man erklärt unter der eigenen Verantwortung, dass das Gerät die grundlegenden Anforderungen der Richtlinien oben angegeben entspricht und dass die technischen Unterlagen bei der Firma COLA verfasst und gehalten sind.*

*Como el fabricante y /o representante autorizado establecido en la CEE, declara bajo su propia responsabilidad que el equipo cumple con los requisitos esenciales establecidos en las Directivas mencionadas y que el expediente técnico se hace y se mantiene a la Compañía COLA.*

**Ultime due cifre dell'anno in cui è affissa la marcatura CE - Last two figures of the year of the CE marking**  
*Deux derniers chiffres de l'année où le marquage CE a été apposé - Die letzten beiden Ziffern des Jahres,*  
*in dem die CE Kennzeichnung angebracht wurde - Los dos últimos dígitos del año de colocación del mercado CE*

**14**

**Data e luogo - Date and place - Lieu et date**  
*Ort und Datum - Lugar y fecha :*

**Arcole – Verona - ITALY**  
**27 – 05 – 2014**

**Nome e firma per conto del fabbricante - Signed for and on behalf of the manufacturer**  
*Signé au nom et pour le compte du fabricant par - Unterzeichnet im Namen und im Auftrag des Herstellers von - Firmado a nombre y por cuenta del fabricante por :*  
**Procuratore - Attorney - Procureur - Rechtsanwalt - Procurador**

**Nicola MICHELETTI**



COLA s.r.l. - Viale del Lavoro 7/9 - 37040 Arcole (VR) Italy - Tel. 045.7635780 - 045.6144043  
 Cod. Fisc. - P.IVA e Iscr. Reg. Impr. 02990180230 - Capitale Sociale Euro 52.000,00 i.v. R.E.A. VR-301021 - Socio Unico  
 Fax Amministrazione 045.6100317 - Fax Commerciale 045.7639032 - Fax Assistenza 045.7639030 - Fax Logistica 045.6144048  
 email: info@anselmocola.com - on line: www.colastuffe.com

"direzione e coordinamento della Ferroli spa"

**INFORMAZIONI MARCATURA CE**  
**CE MARKING INFORMATION**  
**INFORMATIONS RELATIVES AU MARQUAGE CE**  
**INFORMATIONEN ZUR CE-KENNZEICHNUNG**  
**INFORMACION SOBRE MARCADO CE**



TÜV Rheiland Energie und Umwelt GmbH  
 Am Grauen Stein \_ D-51105 \_ Köln  
 Test Centre for Energy Appliances - NB 2456  
 EN 303-5:2012 \_ Report n°K8542012T1-T2-S3

<b>Tipologia</b> <i>Type of equipment / Type d'appareil / Gerätetyp / Tipo de dispositivo</i>		<b>Caldia a pellet / Heating Boiler</b> <i>Chaudière à granulés / Kessel / Caldera</i>	
<b>Marchio commerciale</b> <i>Trademark / Marque de commerce / Marke / Marca</i>		<b>COLA</b>	
<b>Modello</b> <i>Model / Modèle / Modell / Modelo</i>		<b>DOMUSFIRE C17 HR</b>	<b>DOMUSFIRE C24 HR</b>
<b>Combustibile</b> <i>Fuel / Carburant / Brennstoff / Combustible</i>		<b>Pellet di Legno / Wood pellet / Granules de bois</b> <i>Holzpellet / Pellets de madera _ UNI EN14961-2_ classe A1</i>	
<b>Potenza termica introdotta *</b> <i>Heat input/ Puis.introduite/ Eingeführt Leistung / Pot.introducida</i>	kW	17,0 – 4,4	23,2 – 4,4
<b>Potenza termica nominale *</b> <i>Nominal heat output / Puls. nominale/ Nennleistung / Pot. Nominal</i>	kW	16,2 – 4,2	22,0 – 4,2
<b>Rendimento termico *</b> <i>Efficiency / Rendement / Wirkungsgrad / Rendimiento</i>	%	95,68 – 95,09	94,54 – 95,09
<b>Consumo orario *</b> <i>Fuel consumption / Consommation horarie / Stundl.Verbrauch / Consumo horario</i>	kg/h	3,5 – 0,91	4,8 – 0,91
<b>Emissione CO al 10% O<sub>2</sub> *</b> <i>Emission CO / Emission CO / CO Emission / Emisiones de CO</i>	%	0,011 - 0,032	0,009 - 0,032
<b>Emissione CnHm al 10% O<sub>2</sub> *</b> <i>Emission CnHm / Emissions CnHm / CnHm Emission / Emission CnHm</i>	mg/m <sup>3</sup>	139,8 - 395,8	114,5 - 395,8
<b>Emissione NOx al 10% O<sub>2</sub> *</b> <i>Emission NOx / Emissions NOx / NOx Emission / Emisiones de NOx</i>	mg/m <sup>3</sup>	6,2 – 15,7	4,7 – 15,7
<b>Emissione polveri PP al 10% O<sub>2</sub> *</b> <i>Emission dust PP/Emis.de poussières PP/Staubemission PP/Emis.de polvo PP</i>	mg/m <sup>3</sup>	146,5 – 125,6	153,1 – 125,6
<b>Emissione CO al 13% O<sub>2</sub> *</b> <i>Emission CO / Emission CO / CO Emission / Emisiones de CO</i>	%	0,009 - 0,023	0,007 - 0,023
<b>Emissione CnHm al 13% O<sub>2</sub> *</b> <i>Emission CnHm / Emissions CnHm / CnHm Emission / Emission CnHm</i>	mg/m <sup>3</sup>	101,7 - 287,9	83,3 - 287,9
<b>Emissione NOx al 13% O<sub>2</sub> *</b> <i>Emission NOx / Emissions NOx / NOx Emission / Emisiones de NOx</i>	mg/m <sup>3</sup>	4,5 – 11,4	3,4 – 11,4
<b>Emissione polveri PP al 13% O<sub>2</sub> *</b> <i>Emission dust PP/Emis.de poussières PP/Staubemission PP/Emis.de polvo PP</i>	mg/m <sup>3</sup>	106,5 – 91,4	111,3 – 91,4
<b>Emissione particolato totale PPBT al 13% O<sub>2</sub> *</b> <i>Total dust emission / Total émis.particules / Insgesamt Staubemission / Total emis.partículas</i>	mg/m <sup>3</sup>	17,3 – 18,5	16,2 – 18,5
<b>Temperatura max acqua impostabile</b> <i>Set max temp./Temp. max de l'eau réglable/Max.wassertemp.set/Temp.max agua establecer</i>	°C	80	
<b>Pressione max acqua di esercizio / Max working pressure</b> <i>Pression max eau d'utilisation / Max.Betriebsdruck / Presión máx funcionamiento</i>	bar	3	
<b>Capacità acqua termocamera / Heating chamber capacity</b> <i>Cap.chambre comb./ Fassungsvermögen Warmekammer/Cap.cámara térmica</i>	l	25	
<b>Attacchi idraulici riscaldamento / Hydraulic connections</b> <i>Raccordements hydrauliques / Hydraulikanschlüsse / Conexiones hidráulicas</i>	"	1	
<b>Capacità serbatoio pellet / Pellet stove capacity</b> <i>Capacité du réservoir à granulés / Behälterinhalt / Capacidad del depósito</i>	kg	48	
<b>Classe della caldaia rif. EN303-5 2012</b> <i>Boiler class / Chaudière class / Klasse von Kessel / Clase de caldera</i>		5	
<b>Perdite di carico lato acqua ΔT 10K / Water resistance</b> <i>Perte de charge sur le coté/Druckabfall auf der Wasserseite/Pérdida de carga en lado del agua</i>	mbar	178,6	314
<b>Perdite di carico lato acqua ΔT 20K / Water resistance</b> <i>Perte de charge sur le coté/Druckabfall auf der Wasserseite/Pérdida de carga en lado del agua</i>	mbar	44,63	78,5
<b>Temperatura uscita fumi * / Fume outlet temperature</b> <i>Température de fumée / Abgastemperatur / Temperatura salida humos</i>	°C	102,8 – 53,8	128,1 – 53,8
<b>Portata dei fumi *</b> <i>Flue gas flow / Débit gaz de combustion / Abgasmassenstrom / Caudal de humos</i>	g/s	8,2 – 4,0	10,8 – 4
<b>Tiraggio canna fumaria min-max</b> <i>Draught min-max / Tirage fumée min-max / Minderstzug min-max / Tiro mín - max</i>	(Pa (mbar))	10 - 14 (0,10 - 0,14)	
<b>Diametro tubo scarico fumi</b> <i>Fume outlet pipe / Tuyau d'évacuation fumées / Rauchabzugsrohr / Tubo salida humos</i>	mm	100	
<b>Alimentazione elettrica</b> <i>Electrical power / Alimentación eléctrica / Elektrische Versorgung / Alimentación eléctrica</i>		230V - 50Hz - 2A	
<b>Absorbimento elettrico</b> <i>Rated input power / Consommation électrique / Stromaufnahme / Consumo eléctrico</i>	W	Accensione/Start 430 - Stand by 4 - P.nom 85 - P.rid. 75	
<b>Dimensioni d'ingombro H x L x P</b> <i>Dimensions / Dimensions / Abmessungen / Medidas</i>	mm	1300x580x698	1300x580x698
<b>Peso a vuoto</b> <i>Weight / Poids / Behälterinhalt / Peso</i>	kg	230	230

\* A potenza nominale e ridotta / Nominal output and Reduced output / A' Puissance nominale et de faible puissance

Nennwert - Reduzierter wert / a Potencia nominal e reducida.

\*\* Il consumo di combustibile può variare dal tipo di pellet utilizzato / Fuel consumption can vary according to the type of wood pellet used.

\*\* La consommation peut varier selon le type de Poêle à granulés utilisé / Der Kraftstoffverbrauch kann durch die Art des verwendeten Pelletofen variieren.

\*\* El consumo de combustible puede variar según el tipo de pellet de madera utilizada.

<b>1 AVVERTENZE GENERALI .....</b>	<b>9</b>		
1.1 Introduzione .....	9		
1.2 Come utilizzare il manuale .....	9		
1.3 Norme di sicurezza .....	9		
1.4 Descrizione tecnica .....	10		
1.5 Combustibile e uso consentito .....	11		
1.6 Accessori in dotazione .....	11		
1.7 Riferimenti normativi .....	12		
1.8 Targa di identificazione .....	12		
1.9 Messa fuori servizio della caldaia ....	12		
1.10 Istruzioni per richiesta di intervento e ricambi .....	12		
<b>2 TRASPORTO ED INSTALLAZIONE .....</b>	<b>13</b>		
2.1 Condizioni di fornitura , trasporto e immagazzinamento .....	13		
2.2 Luogo d'installazione, posizionamento e sicurezza antincendio .....	14		
2.3 Presa d'aria .....	16		
2.4 Scarico fumi di combustione .....	16		
2.4.1 Tipologie delle installazioni.....	16		
2.5 Controllo posizione braciere e turbolatori .....	17		
2.6 Collegamento elettrico .....	17		
2.7 Schema elettrico .....	18		
2.8 Schema elettrico per impianto a zone .....	18		
2.9 Collegamenti idraulici .....	18		
2.9.1 Carico acqua impianto.....	19		
2.9.2 Caratteristiche acqua d'impianto	19		
2.9.3 Impianto sanitario .....	19		
2.9.4 Schemi idraulici Caldaia .....	20		
2.10 Pronto intervento.....	21		
<b>3 SICUREZZE DELLA CALDAIA .....</b>	<b>22</b>		
3.1 Distanza di sicurezza da materiali infiammabili .....	22		
3.2 Sicurezza scarico fumi .....	22		
3.3 Sicurezza sovrappressione in camera di combustione.....	22		
3.4 Surriscaldamento- termostati di sicurezza.....	22		
3.5 Sicurezza contro il ritorno di fiamma sul canale alimentazione pellet .....	22		
3.6 Dispositivo elettrico di protezione dalla sovracorrente .....	22		
3.7 Sicurezza sovrappressione circuito idraulico.....	22		
3.8 Guasto ventilatore estrazione fumi...	22		
<b>4 USO DELLA CALDAIA .....</b>	<b>23</b>		
4.1 Premessa.....	23		
4.2 Descrizione del pannello comandi ...	23		
4.3 Accensione .....	24		
4.3.1 Controllo prima dell'accensione.	24		
4.3.2 Fase di avvio .....	24		
4.4 Fase di lavoro .....	25		
4.4.1 Modifica impostazione temperatura acqua .....	25		
4.4.2 Pulizia del braciere .....	26		
4.4.3 Acqua calda sanitaria con scambiatore rapido.....	26		
4.4.4 Acqua calda sanitaria con bollitore ad accumulo .....	26		
4.4.5 Impianto con puffer / accumulatore di calore.....	26		
4.5 Spegnimento.....	26		
4.6 Menu .....	27		
4.6.1 Menu 01 – Set crono .....	28		
4.6.2 Menu 02 – Regolazioni utente...	29		
4.6.3 Menu 03 – Set utente .....	29		
4.6.4 Menu 04 – stato caldaia .....	30		
4.6.5 Menu 05 – Tarature Tecnico .....	30		
4.7 Termostato - cronotermostato esterno .....	30		
4.8 Periodo di inattività ( fine stagione ) .	30		
<b>5 PULIZIA DELLA CALDAIA .....</b>	<b>31</b>		
5.1 Pulizia braciere - portabraciere .....	31		
5.2 Pulizia contenitore cenere.....	31		
5.3 Pulizia estrattore fumi e della camera di combustione.....	32		
5.4 Pulizia debimetro .....	32		
5.5 Pulizia raccordo fumi – canna fumaria .....	32		
5.6 Pulizia scambiatori con il dispositivo scuoti-turbolatori .....	32		
<b>6 MANUTENZIONE.....</b>	<b>33</b>		
6.1 Premessa.....	33		
6.2 Smontaggio rivestimento caldaia .....	33		
6.3 Componenti interni della caldaia .....	33		
6.4 Componenti elettrici .....	35		
6.5 Componenti idraulici di serie .....	35		
<b>7 RICERCA GUASTI.....</b>	<b>36</b>		
7.1 Gestione degli allarmi .....	36		
<b>8 INSTALLATORE.....</b>	<b>38</b>		
8.1 Menu installatore.....	38		



# 1 AVVERTENZE GENERALI

## 1.1 Introduzione

Gentile Cliente ,

Desideriamo innanzi tutto ringraziarLa per la fiducia accordataci acquistando un nostro prodotto. La invitiamo a leggere e seguire attentamente i consigli contenuti in questo manuale d'installazione, uso e manutenzione al fine di poter sfruttare al meglio le qualità del prodotto.

## 1.2 Come utilizzare il manuale


La ditta produttrice si riserva di apportare in qualsiasi momento, senza preavviso alcuno, eventuali modifiche tecniche od estetiche ai prodotti.

Le operazioni d'installazione , uso e manutenzione della caldaia devono soddisfare i requisiti descritti in questo manuale nonchè le leggi e le norme Europee , Nazionali , Regionali , Provinciali e Comunali .

I disegni, le misure, gli schemi ed ogni altra configurazione, sono qui riportati solo a scopo esemplificativo.

Il presente manuale è rivolto all'utente dell'impianto di riscaldamento/sanitario e costituisce parte integrante del prodotto ; verificare che sia sempre a corredo dell'apparecchio e in caso di vendita , trasferimento ad un altro proprietario o installato in un altro luogo assicurarsi della sua presenza in modo che possa essere consultato in qualsiasi momento .

In caso di smarrimento o danneggiamento richiedere copia al Centro di Assistenza Tecnico autorizzato in modo che l'apparecchio abbia sempre a corredo il proprio manuale .

	<p>Questo simbolo indica la presenza di un messaggio importante a cui prestare particolare attenzione in quanto la mancata osservanza di quanto scritto, può provocare seri danni alla caldaia e/o alle persone</p>
	<p>Una voce che richiede particolare attenzione è evidenziata in con il <b>“testo in grassetto”</b></p>

## 1.3 Norme di sicurezza

- Leggere il manuale d'uso e manutenzione prima di installare , accedere e manutentare la caldaia .
- Eseguire installazione,collegamento elettrico,collaudo e manutenzione da un tecnico qualificato e/o autorizzato.
- Collegare la caldaia ad una canna fumaria a Norma tramite un terminale ispezionabile ; Il collegamento di più apparecchi può avvenire solo se viene contemplato dalle Norme locali e concesso dall'Organismo di controllo della canna fumaria.
- Collegare la caldaia all'aspirazione tramite un tubo o presa d'aria dall'esterno .
- Collegare la caldaia ad una presa elettrica a Norma tensione 230 V- 50 Hz .
- Verificare che l'impianto elettrico e le prese abbiano la capacità di sopportare l'assorbimento massimo dell'apparecchio riportata sull'etichetta e sul presente manuale .
- La spina di alimentazione deve essere facilmente accessibile .
- Collegare l'apparecchio all'impianto di riscaldamento ; esso non può in nessun caso essere usato senza l'allacciamento idraulico e senza il caricamento dell'acqua nella termocamera e nell'impianto .
- E' vietato l'uso di questo apparecchio a persone ( inclusi i bambini ) con limitazioni delle abilità fisiche,sensoriali e mentali o con scarsa esperienza e/o con conoscenze non adeguate , a meno che non siano sorvegliate ed istruite nell'uso dell'apparecchio da una persona responsabile della loro sicurezza .
- I bambini devono essere sorvegliati e accertarsi che non giochino con l'apparecchio e nel locale d'installazione.
- Posizionare il cavo di alimentazione elettrica ed eventuali cavi di sensori esterni in modo da evitare il contatto con le parti calde dell'apparecchio .
- E' vietato il funzionamento dell'apparecchio con la porta fuoco e/o la porta del cassetto cenere aperte .
- Evitare di chiudere o ridurre le sezioni delle aperture di ingresso dell'aria comburente e di scarico dei fumi .
- La caldaia non deve essere usata come inceneritore, essa deve essere utilizzata solo ed esclusivamente per riscaldare l'acqua dell'impianto di riscaldamento e/o sanitario utilizzando come unico combustibile pellet di legno aventi le caratteristiche descritte nel presente manuale.
- Non impiegare liquidi o sostanze infiammabili per l'accensione .
- La caldaia non deve essere usata come inceneritore di rifiuti .
- E' vietato manipolare sostanze facilmente infiammabili o esplosive nelle vicinanze della caldaia durante il suo funzionamento.
- Evitare il contatto diretto con le parti dell'apparecchio che durante il funzionamento possono surriscaldarsi .
- Prima di ogni manutenzione staccare l'alimentazione elettrica dalla caldaia ed operare solo con caldaia fredda.
- Garantire nel locale d'installazione una temperatura ambiente comprese tra 0°C e 35°C evitando umidità dell'aria troppo elevata ( per es. con la presenza di biancheria stesa ad asciugare ) .
- E' vietato manipolare sostanze facilmente infiammabili o esplosive nelle vicinanze della caldaia durante il suo funzionamento.
- E' vietato modificare i dispositivi di sicurezza o di regolazione senza espressa autorizzazione del costruttore.
- Qualsiasi manomissione e/o sostituzione non autorizzata di particolari non originali della caldaia può causare pericolo per l'incolumità dell'utente e solleva il costruttore da ogni responsabilità civile e penale.
- Utilizzare solo ricambi originali consigliati dal produttore .

- In caso di anomalie di funzionamento, la caldaia può essere riaccesa solo dopo avere ripristinato la causa del problema ed in ogni caso, non disabilitare i sistemi di sicurezza .
- In caso d'incendio spegnere l'impianto di riscaldamento ,staccare l'alimentazione elettrica e munirsi di adeguati sistemi per estinguere le fiamme e/o richiedere l'intervento dei Vigili del Fuoco .
- Pulire regolarmente il braciere ad ogni accensione e/o ricarica pellet .
- Evitare la formazione di fumo ed incombusti in fase di accensione e/o durante il normale funzionamento, l'eccessivo accumulo di pellet incombusto nel braciere deve essere rimosso manualmente prima di procedere con una nuova accensione .
- Eseguire regolarmente la manutenzione della caldaia , almeno una volta all'anno ,pianificando per tempo l'intervento con il personale del Centro di Assistenza Tecnico autorizzato .
- In caso di anomalie di funzionamento, la caldaia può essere riaccesa solo dopo avere ripristinato la causa del problema in caso contrario contattare il servizio di Assistenza .



La ditta produttrice non è responsabile di inconvenienti, rotture o incidenti dovuti al mancato rispetto o alla mancata applicazione delle indicazioni soprascritte e contenute nel presente manuale .

### 1.4 Descrizione tecnica

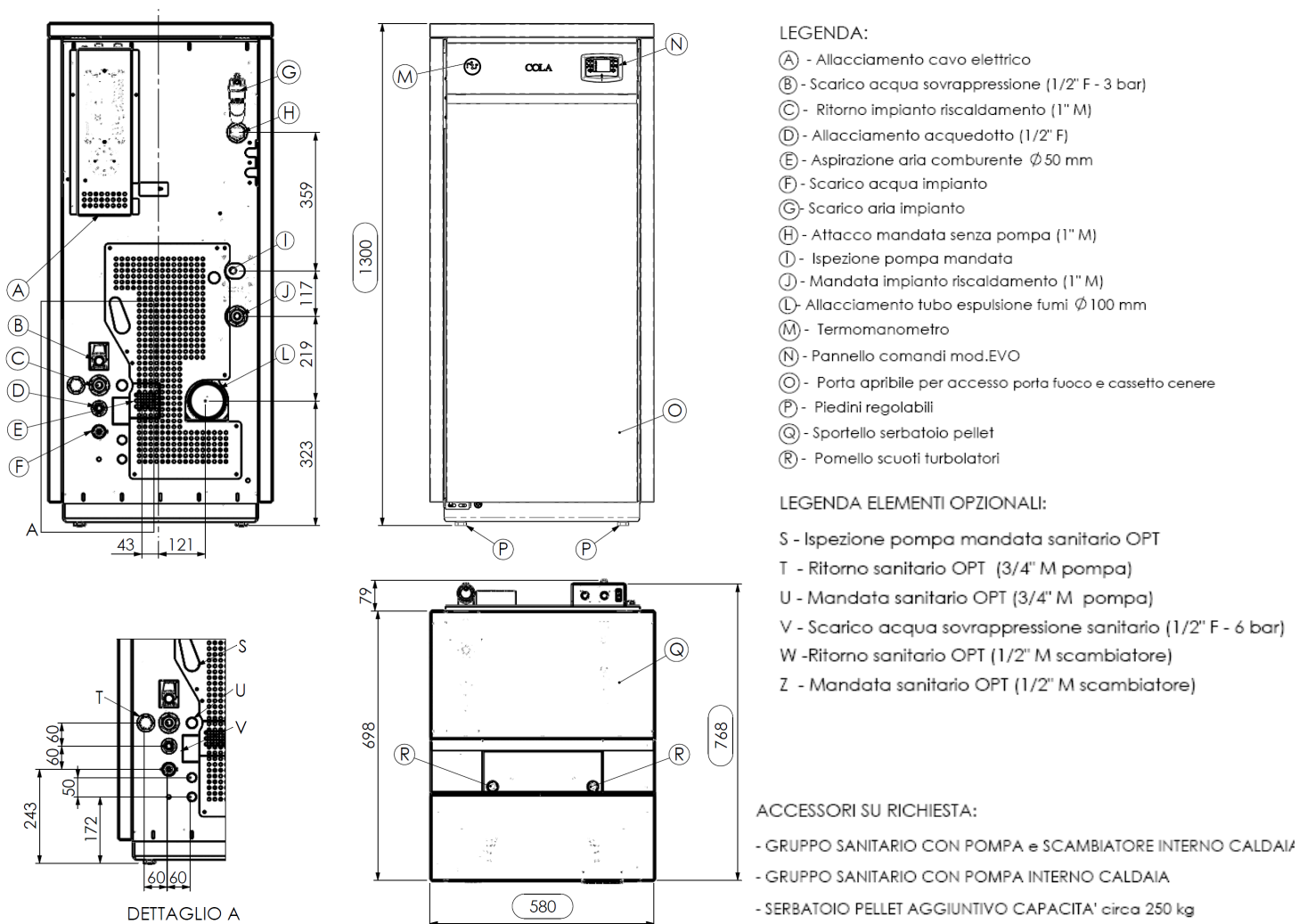
La caldaia funziona esclusivamente a pellet e permette una facile installazione con l'impianto di riscaldamento e sanitario . I sistemi di controllo automatici di cui è dotata garantiscono una resa termica ottimale ed una completa combustione, inoltre sono presenti dei sistemi di sicurezza atti a garantire un funzionamento sicuro sia per i componenti interni sia per l'utente. Tale apparecchio deve essere utilizzato per il solo riscaldamento dell'acqua ad una temperatura inferiore a quella di ebollizione .

L'apparecchio installato a Norma funziona con qualsiasi condizione climatica esterna e comunque in condizioni critiche ( vento forte , gelo , ect. ) possono intervenire i sistemi di sicurezza che spengono la caldaia .

La caldaia è completa di estrattore fumi, motoriduttore di alimentazione pellet, pompa ad alta efficienza per il circuito di riscaldamento e di tutta la componentistica di controllo e sicurezza. In fase di funzionamento a regime l'apparecchio genera del rumore con livelli di pressione sonora relativamente bassi compresi tra i 35 e 38 dB .

Per i dati tecnici fare riferimento alla tabella di pag.7.

### Ingombri Caldaia a pellet mod. DOMUSFIRE C17 HR – DOMUSFIRE C24 HR

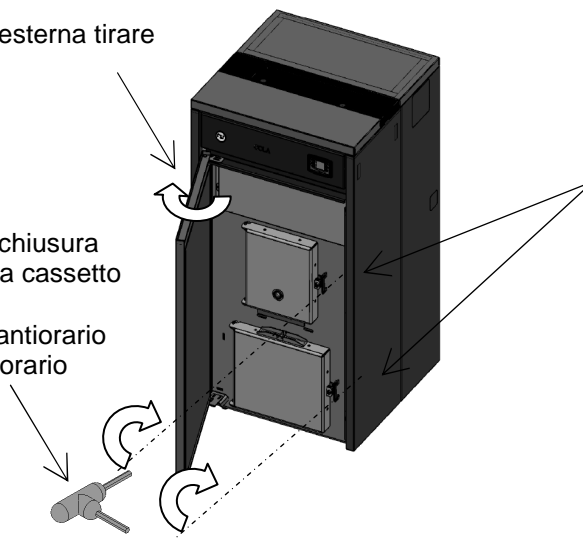


## Apertura – chiusura porta fuoco Caldaia mod.DOMUSFIRE HR

Per aprire la porta esterna tirare verso l'esterno.

Maniglia apertura-chiusura porta fuoco e porta cassetto cenere ;

- Apertura: senso antiorario
- Chiusura: senso orario



Per aprire la porta inserire la maniglia in dotazione e ruotare in senso orario

### 1.5 Combustibile e uso consentito

Le caldaie a pellet funzionano esclusivamente con pellet (pastiglie) di varie essenze di legno conformi alla normativa **DIN plus 51731 o UNI EN 14961-2 o Ö-Norm M 7135** ovvero aventi le seguenti caratteristiche :

Potere calorico	min <b>4.8 kWh/kg (4180 kcal/kg)</b>
Densità	<b>680-720 kg/m<sup>3</sup></b>
Umidità	max <b>10%</b> del peso
Diametro:	<b>6 ±0.5 mm</b>
Percentuale ceneri	max <b>1.5%</b> del peso
Lunghezza:	min <b>6 mm</b> - max <b>30 mm</b>
Composizione:	<b>100%</b> legno non trattato dell'industria del legno o post consumo senza aggiunta di sostanze leganti e privo di cortecchia conforme alle normative vigenti
Imballo	in sacchi realizzati in materiale ecocompatibile o biologicamente decomponibile o in carta

Il serbatoio di contenimento del pellet si trova nella parte posteriore della caldaia. Lo sportello di apertura è posizionato nella parte superiore e il caricamento avviene manualmente solo a caldaia spenta ponendo attenzione a non farlo fuoriuscire dal serbatoio .

L'utilizzo di pellet con caratteristiche diverse rispetto a quello testato dal tecnico durante la 1°accensione implica una nuova taratura dei parametri di carico pellet della caldaia , tale intervento è escluso dalla garanzia .

*-Immagazzinare il pellet in luogo asciutto e privo di umidità .*

*-Ai fini di un funzionamento regolare ed efficiente non è possibile il caricamento manuale del pellet o altri combustibili nel braciere.*

*-Con il tempo nel serbatoio pellet si accumula della polvere che potrebbe compromettere la regolare alimentazione pertanto si consiglia prima della ricarica pellet di rimuovere la polvere dove è presente.*

*-Evitare il caricamento nel serbatoio di combustibili non conformi .*

*-Evitare il caricamento nel serbatoio di corpi estranei quali contenitori , scatole , sacchetti , metalli etc...*

*-L'utilizzo di pellet scadenti e non conforme , danneggia e compromette il funzionamento dell'apparecchio facendo decadere la validità della garanzia con esclusione della responsabilità da parte del costruttore .*



### 1.6 Accessori in dotazione

La dotazione è comprensiva di :

- Cavo alimentazione elettrica ;
- Manuale d'installazione , uso e manutenzione ;
- Chiave di apertura – chiusura .

## 1.7 Riferimenti normativi

<b>Norma UNI 10683:2012:</b>	Requisiti di installazione dei generatori di calore alimentati a legna o altri biocombustibili solidi ;
<b>Norma UNI EN303-5:2012 :</b>	Terminologia , requisiti , prove e marcatura relative a Caldaie per combustibili solidi, con alimentazione manuale e automatica ;
<b>Norma UNI 10412-2:2009 :</b>	Requisiti di sicurezza per impianti con apparecchi per il riscaldamento di tipo domestico alimentati a dei generatori di calore alimentati a combustibile solido – parte 2 ;
<b>Norma CEI EN 60335-1 :</b>	Sicurezza degli apparecchi elettrici d'uso domestico e similare – parte1 ;
<b>Norma CEI EN 60335-2-102 :</b>	Sicurezza degli apparecchi elettrici d'uso domestico e similare –parte 2 ;
<b>Norma CEI EN 55014-1 :</b>	Resistenza elettromagnetica – Requisiti per elettrodomestici, attrezzi elettrici e apparecchi elettrici simili – Parte 1: Emissione di disturbo ;
<b>Norma CEI EN 55014-2 :</b>	Resistenza elettromagnetica – Requisiti per elettrodomestici, attrezzi elettrici e apparecchi elettrici simili – Parte 2 : Immunità ; Norma famiglia di prodotti ;
<b>Norma CEI EN 61000-3-2 :</b>	Limiti per le emissioni di corrente armonica ( Corrente ingresso $\leq 16$ A per fase ) ;
<b>Norma CEI EN 61000-3-3 :</b>	Limitazione delle fluttuazioni di tensione e del flicker in sistemi di alimentazione in bassa tensione per apparecchiature con corrente nominale $\leq 16$ A ;
<b>Norma CEI EN 62233 :</b>	Metodi di misura per campi elettromagnetici degli apparecchi elettrici di uso domestico e similari con riferimento all'esposizione umana ;
<b>Norme DIN plus 51731 UNI EN14961-2 Ö-Norm M 7135 :</b>	Norme riguardanti le specifiche e la classificazione del pellet .

## 1.8 Targa di identificazione

La targa di identificazione è visibile sulla superficie interna dello sportello serbatoio pellet o sulla parete posteriore della caldaia . Su di essa sono riportati i dati tecnici presenti nella tabella di pag.7 .

## 1.9 Messa fuori servizio della caldaia

Nel momento in cui si decide di non utilizzare definitivamente l'apparecchio, scollegare l'alimentazione elettrica e scaricare completamente il pellet dal serbatoio. Per provvedere allo smaltimento della caldaia, è necessario sigillarla all'interno di un robusto imballo e contattare gli organismi locali preposti per queste operazioni in modo da procedere secondo le norme locali vigenti, oppure riconsegnarla al rivenditore al momento dell'acquisto di una nuova apparecchiatura similare .



*Il simbolo del cassonetto barrato riportato sull'etichetta dell'apparecchiatura indica che il prodotto alla fine della propria vita utile deve essere raccolto separatamente dagli altri rifiuti urbani.*

## 1.10 Istruzioni per richiesta di intervento e ricambi

Per richiedere qualsiasi intervento e/o ricambio contattare il proprio rivenditore, importatore di zona o il centro di assistenza autorizzato più vicino, esponendo in modo chiaro i seguenti dati: modello della caldaia , numero di serie, data di acquisto, lista dei ricambi e informazioni sulle anomalie o malfunzionamenti riscontrati.



- Gli interventi sui componenti devono essere effettuati da personale autorizzato e/o qualificato.
- Prima di ogni intervento accertarsi che sia disinserito ogni collegamento elettrico e che la caldaia sia fredda.
- Utilizzare solo ricambi originali.

## 2 TRASPORTO ED INSTALLAZIONE

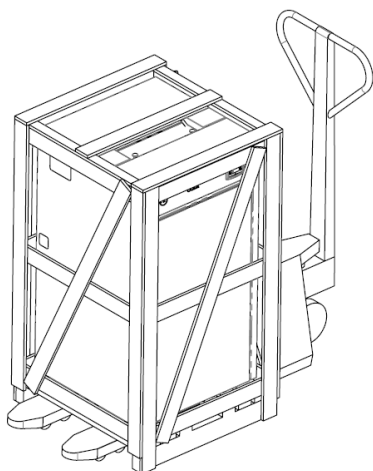
### 2.1 Condizioni di fornitura , trasporto e immagazzinamento

La caldaia viene consegnata avvolta su protezione in nylon e imballata su un bancale + gabbia in legno dopo aver completato il ciclo produttivo e il collaudo funzionale in linea di montaggio presso la fabbrica del produttore.

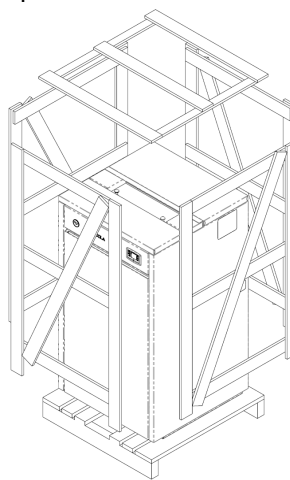
La movimentazione della caldaia deve essere fatta con cautela evitando urti meccanici che possono compromettere l'integrità dell'apparecchio rispettando sempre la posizione verticale di trasporto ed utilizzando esclusivamente carrelli elevatori; in alternativa è possibile movimentarla dall'alto tramite fascia collegata ad un robusto e sicuro aggancio posto internamente e accessibile smontando i due coperchi del rivestimento superiore e il coperchio dello stesso come sotto indicato e inserendo la fascia all'interno del tubo rettangolare.

E' necessario accertarsi che i dispositivi utilizzati per il sollevamento ed il trasporto siano in grado di sopportare il peso della caldaia indicato sulla targhetta di identificazione e sul presente manuale.

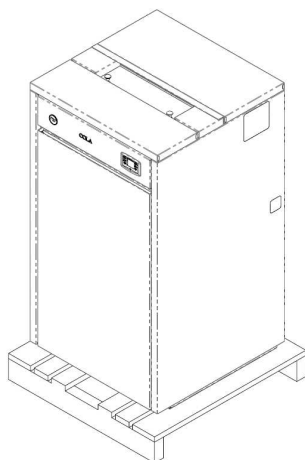
*Trasporto  
mediante carrello*



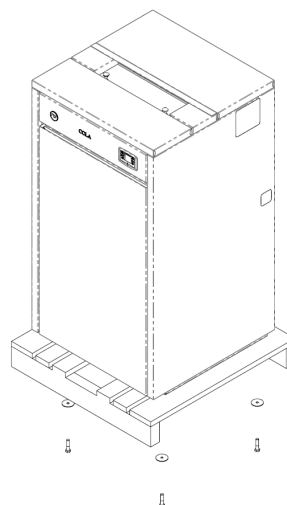
*Disimballaggio  
caldaia*



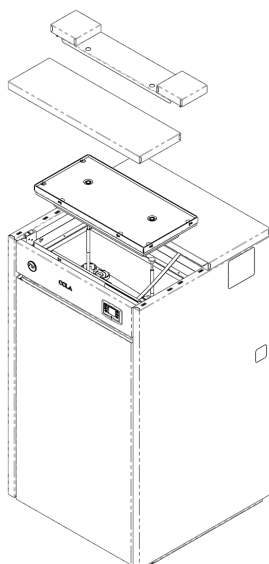
*Caldaia su  
base imballo*



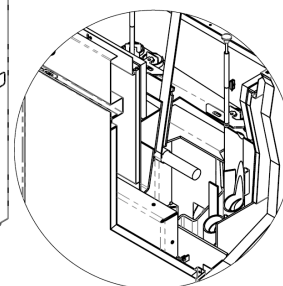
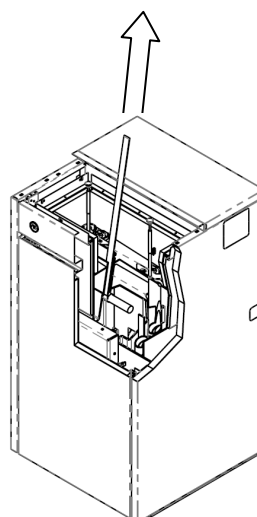
*Togliere viti e  
rondelloni di  
fissaggio a  
base imballo*



*Smontaggio  
coperchi per  
fissaggio fascia  
sollevamento.*



*Sollevamento per  
mezzo di fascia con  
aggancio solido.*



Evitare il passaggio del carico su zone nelle quali la caduta del carico può essere un pericolo.



- Durante il trasporto e l'immagazzinamento evitare l'esposizione a pioggia o umidità persistente.
- La caldaia va movimentata solo in posizione verticale mediante carrelli in appoggio alla base .
- Per rimuovere le assi o parti in legno dell'imballo della caldaia utilizzare adeguate attrezzature.
- Lo smaltimento o il riciclaggio dell'imballo è a cura dell'utente finale rispettando le norme locali vigenti in materia di rifiuti ed evitando che sia alla portata di bambini o persone disabili .

## 2.2 Luogo d'installazione, posizionamento e sicurezza antincendio

Dopo aver predisposto l'allacciamento idraulico ed elettrico da parte di un tecnico qualificato, aprire l'imballo, rimuovere la caldaia dal bancale.

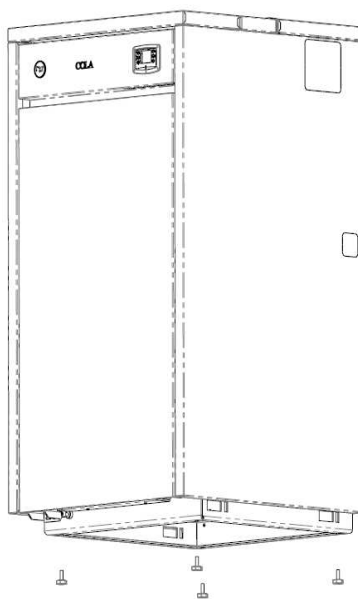
Una volta rimosso l'imballo di protezione fare molta attenzione a non danneggiare le parti meccaniche ed elettriche con urti o schizzi d'acqua .

Posizionare la caldaia nel luogo prescelto facendo attenzione che sia :

- conforme ai requisiti e caratteristiche rispondenti alle Norme vigenti,
- conforme al corretto funzionamento dell'apparecchio,
- possibile operare e manutentare l'apparecchio in qualsiasi posizione necessaria a compiere il lavoro,
- dotato di un adeguata aereazione dall'esterno,
- provvisto di un adeguato impianto di evacuazione dei fumi,
- provvisto di una presa elettrica con relativo impianto di messa a terra conforme alle Norme vigenti.

Si raccomanda di adagiare la caldaia sul pavimento con la massima cautela evitando qualsiasi urto e di posizionarla nella zona preposta ; inoltre è indispensabile verificare la portata del pavimento in funzione del peso della caldaia, in caso contrario consultare un tecnico specializzato.

Al termine del posizionamento della caldaia inserire i 4 piedini ( presenti nella busta in dotazione) che consentono di stabilizzare l'apparecchio in presenza di pavimenti non perfettamente planari : per inserire e/o regolare l'altezza di ogni singolo piedino inclinare, quanto necessario, la caldaia nel punto interessato al livellamento.



Piedini di  
posizionamento

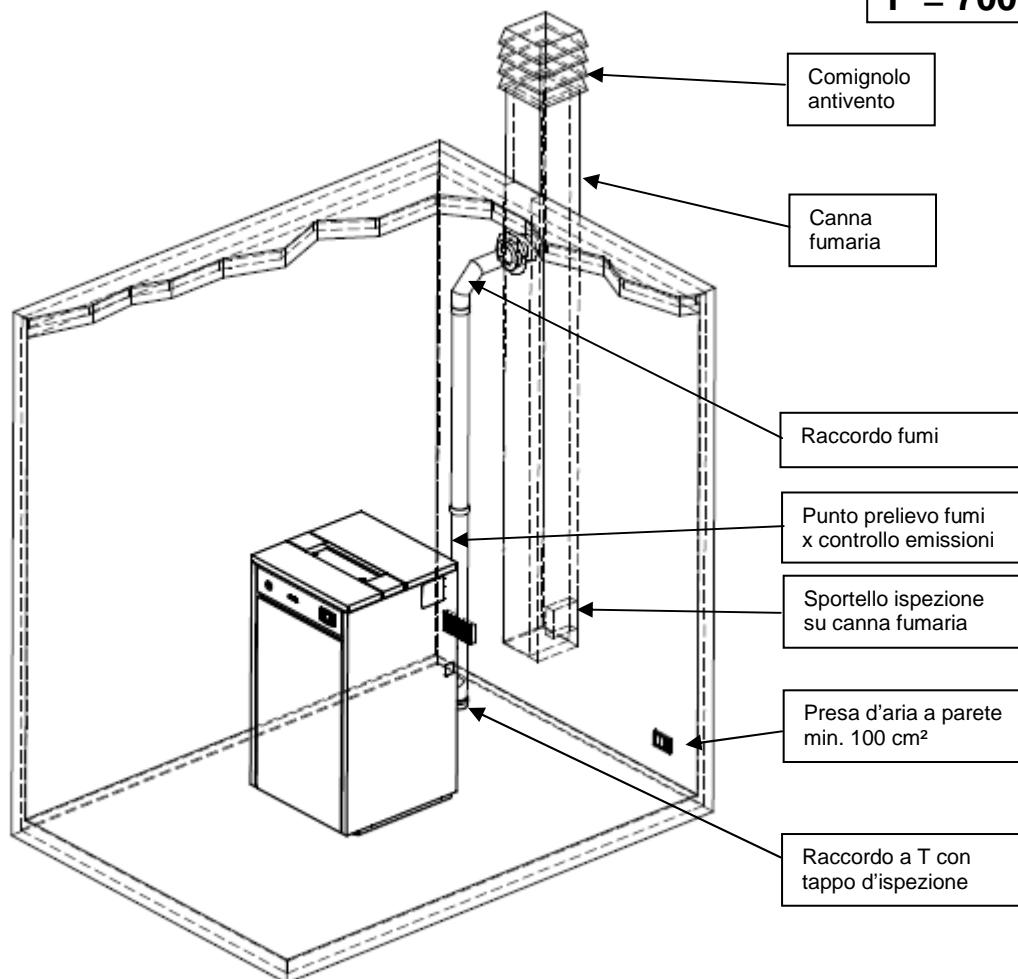
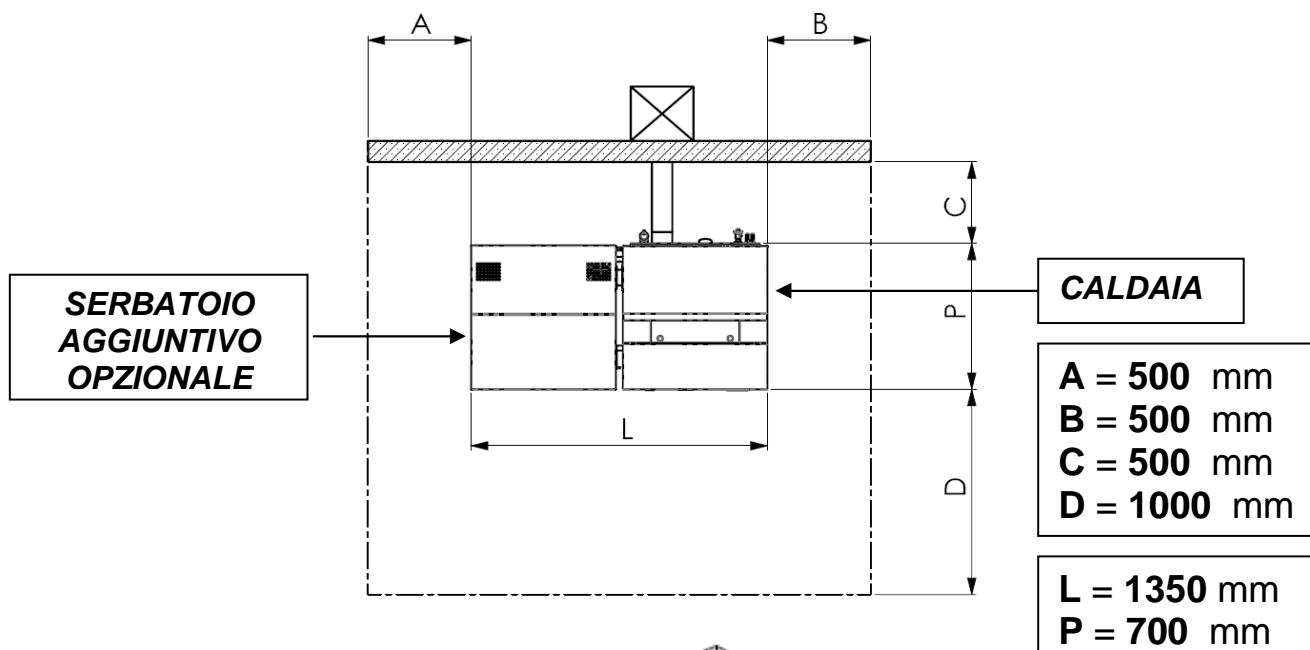
L'apparecchio è idoneo al funzionamento in ambiente tecnico con temperatura minima non inferiore a 0°C e viene fornito completo della funzione antigelo, che attiva il funzionamento della pompa di riscaldamento x temperature dell'acqua contenuta nell'impianto inferiori a 6°C, salvaguardando: termocamera, circuito di riscaldamento-sanitario. La funzione antigelo è attiva solo a caldaia alimentata elettricamente.

La caldaia deve inoltre essere opportunamente distanziata da materiali infiammabili o combustibili con intercapedini d'aria o l'utilizzo di idonee protezioni isolanti ; va inoltre precisato che pavimenti e/o soffitti-coperture di materiale infiammabile o sensibili al calore devono essere protetti da pannelli protettivi di materiale isolante.

Verificare che nel locale tecnico d'installazione vi siano gli spazi laterali e posteriori alla Caldaia necessari per la manutenzione e la pulizia dello stesso apparecchio , dei condotti dei fumi di scarico e della canna fumaria .

Verificare inoltre che il serbatoio pellet sia facilmente accessibile per il caricamento del combustibile .

Le distanze minime di manutenzione e di sicurezza devono rispettare la tabella di seguito riportata :



In caso di coesistenza di più apparecchi da riscaldamento anche alimentati con combustibili diversi, nonché cappe con e senza estrattore, l'installazione deve essere verificata da un tecnico specializzato considerando che la caldaia è provvista di un estrattore fumi installato sul collettore inferiore fumi internamente all'apparecchio.

Prevedere per ognuna di esse le opportune prese d'aria secondo le indicazioni di ogni costruttore in modo da garantire il funzionamento contemporaneo di tutti gli apparecchi nelle condizioni più gravose di esercizio.



*-E' vietata l'installazione della caldaia dove sono presenti apparecchi da riscaldamento che prelevano l'aria comburente nel locale in cui sono installati o in locali adiacenti e comunicanti.*

*-E' vietata l'installazione all'interno di locali con pericolo d'incendio.*

## 2.3 Presa d'aria

La caldaia deve disporre dell'aria di combustione necessaria a garantire il regolare funzionamento attraverso delle prese d'aria esterna , e precisamente :

- in prossimità della caldaia sia praticata una presa d'aria a parete comunicante con l'esterno di superficie minima di 100 cm<sup>2</sup> opportunamente posizionata da non essere ostruita e protetta esternamente da una griglia ;
- oppure con collegamento direttamente all'esterno con un appropriato tubo con diametro interno pari a 50 mm e con lunghezza massima di 1.5 m opportunamente protetta all'estremità da idonea protezione.
- oppure attraverso il locale adiacente a quello d'installazione purchè il flusso d'aria sia libero di transitare attraverso aperture permanenti comunicanti con l'esterno , rispondenti ai requisiti sopra descritti . Il locale adiacente non deve essere messo in depressione rispetto all'ambiente esterno per effetto del tiraggio indotto dalla presenza di altri possibili apparecchi o di dispositivi di aspirazione . Il locale adiacente non può essere adibito ad auto rimessa , magazzino di materiale combustibile e tantomeno ad attività con pericolo d'incendio .

L'attacco di aspirazione o presa d'aria della caldaia è collocato posteriormente ed è di sezione circolare con diametro pari a 50 mm opportunamente protetto da una griglia integrata nella lamiera posteriore e asportabile qualora fosse necessario; inoltre deve garantire un flusso d'aria, pulita e priva di elementi inquinanti, per soddisfare una regolare combustione alla massima potenza.

## 2.4 Scarico fumi di combustione

Lo scarico fumi deve essere fatto attraverso un allacciamento a Norma ad una canna fumaria .

*-Si raccomanda all'installatore di verificare l'efficienza e lo stato della canna fumaria, la rispondenza alle regole e/o disposizioni locali, norme nazionali ed europee.*

*-Utilizzare solo tubi e raccordi certificati con adeguate guarnizioni che garantiscono la tenuta.*

*-Verificare che alla base del camino sia presente un'ispezione per il controllo periodico e la pulizia da fare obbligatoriamente ogni anno.*

*-Verificare che all'estremità del camino sia installato un comignolo antivento secondo le norme vigenti.*

*-E'vietato l'utilizzo di tubi metallici flessibili o in fibro-cemento .*

*-In caso di incendio spegnere la caldaia, staccare l'alimentazione elettrica e chiamare tempestivamente i Vigili del fuoco ed evitare continui tentativi di spegnimento.*



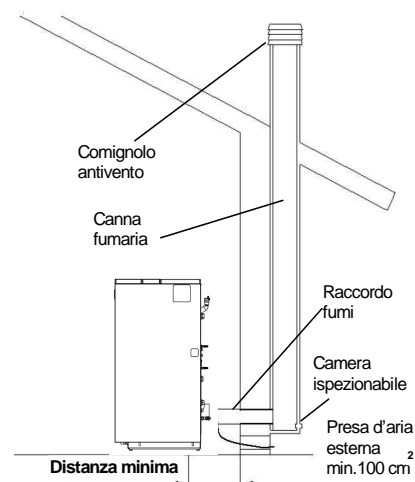
### 2.4.1 Tipologie delle installazioni

Di seguito vengono elencate definizioni e requisiti per realizzare secondo Norma italiana UNI10683 per la corretta installazione di uno scarico fumario:

**CAMINO** : condotto verticale avente lo scopo di raccogliere ed espellere ad un'opportuna altezza dal suolo i prodotti di combustione provenienti da un solo apparecchio e nei casi consentiti più di uno.

#### Requisiti tecnici CAMINO :

- essere a tenuta dei prodotti di combustione, isolato e coibentato in funzione dell'impiego ;
- avere un andamento prevalentemente verticale con deviazioni dall'asse < 45° ;
- essere adeguatamente distanziato da materiali infiammabili con intercapedine d'aria o isolante;
- avere sezione interna preferibilmente circolare , costante , libera ed indipendente ;
- è consigliato che il camino sia dotato di camera ispezionabile per la raccolta di materiali solidi ed eventuali condense collocato sotto l'imbocco del canale da fumo .





**CANALE o RACCORDO da FUMO** : condotto o elemento di collegamento tra apparecchio e camino per l'evacuazione dei prodotti della combustione .

**Requisiti tecnici CANALE :**

- non deve attraversare locali nei quali è vietata l'installazione di apparecchi da combustione ;
- è vietato l'uso di tubi metallici flessibili o in fibro-cemento ;
- è vietato l'impiego di elementi in contro-pendenza ;
- nei tratti orizzontali devono avere andamento con pendenza minima del 3% verso l'alto ;
- la lunghezza del tratto orizzontale deve essere minima e non maggiore di 3 m ;
- il numero di cambi direzione , senza il raccordo a T non deve essere maggiore di 3 ;
- con cambio di direzione > 90° usare al max 2 curve con lunghezza in proiezione orizzontale non maggiore di 2 m ;
- il canale da fumo deve essere a sezione costante e permettere il recupero della fuliggine .

**COMIGNOLO** : dispositivo posto alla sommità del camino atto a facilitare la dispersione in atmosfera dei prodotti della combustione .

**Requisiti tecnici COMIGNOLO :**

- avere sezione equivalente a quella del camino ;
- avere sezione utile non minore del doppio di quella interna del camino;
- deve impedire la penetrazione di pioggia e di corpi estranei ed in ogni condizione atmosferica assicurare lo scarico dei prodotti di combustione ;
- deve garantire un'adeguata diluizione dei prodotti ed essere posizionato al di fuori della zona di reflusso;
- deve essere privo di mezzi meccanici di aspirazione .



*-Prevedere sul raccordo fumi un punto di prelievo (a tenuta e facilmente removibile) per i controlli periodici sulle emissioni.*

*-Lo scarico diretto dei prodotti della combustione deve essere previsto a tetto ed è vietato verso spazi chiusi anche a cielo libero .*

## 2.5 Controllo posizione braciere e turbolatori

Prima di accendere la caldaia è importante controllare che il braciere sia in posizione corretta ovvero alloggi negli appositi incastri . Inoltre controllare che il dispositivo scuoti turbo latori sia a riposo ovvero in posizione inferiore . Una posizione errata del braciere e/o turbo latori comporta malfunzionamenti ed un'eccessiva formazione di polveri ed incombusti .



*Ad ogni accensione dell'apparecchio controllare la corretta posizione del braciere e del dispositivo di scuotimento turbolatori .*

## 2.6 Collegamento elettrico

Collegare il cavo di alimentazione elettrica da una parte alla presa posteriore della stufa e dall'altra su una presa elettrica a parete .

La tensione fornita dall'impianto deve corrispondere a quella indicata sulla targhetta di identificazione della stufa, e nel paragrafo relativo ai dati tecnici di questo manuale.

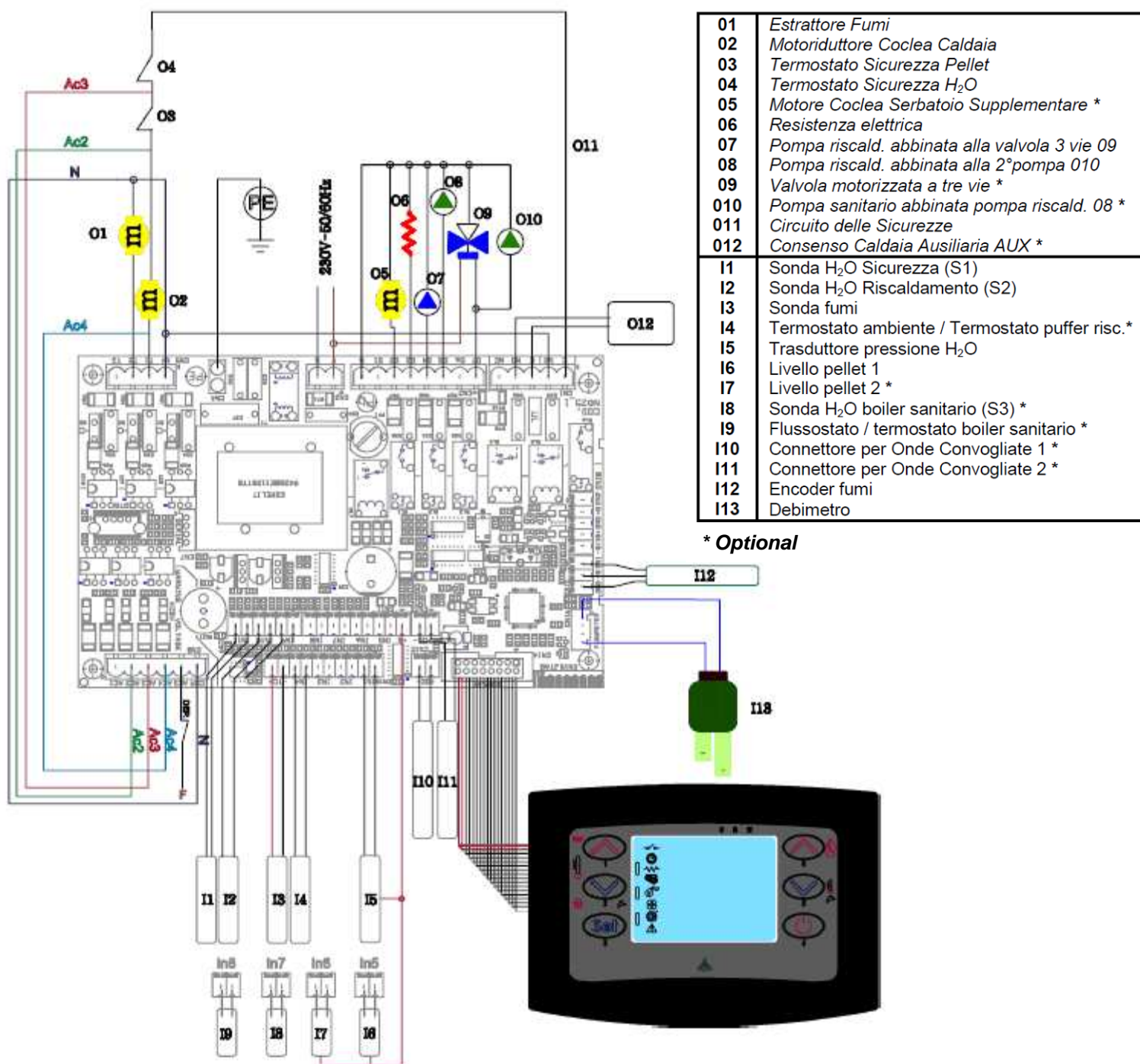
Nel periodo di inutilizzo della stufa è consigliabile togliere il cavo di alimentazione dalla stessa.



*Assicurarsi che l'impianto elettrico sia a norma, provvisto della messa a terra e dell'interruttore differenziale secondo le Norme vigenti.*

*Il cavo di alimentazione non deve mai toccare il tubo di scarico della stufa.*

## 2.7 Schema elettrico



## 2.8 Schema elettrico per impianto a zone

Prima di installare la caldaia nell'abitazione verificare la tipologia dell'impianto di riscaldamento; se sono presenti più zone, è necessario inserire un'apposita centralina elettronica per circuiti multizona disponibile come optional. Questo al fine di evitare il surriscaldamento dell'apparecchio per la possibile chiusura contemporanea delle valvole di zona ed il conseguente blocco del flusso di mandata dell'acqua calda.

## 2.9 Collegamenti idraulici

La potenzialità termica dell'apparecchio va stabilita preliminarmente con un calcolo del fabbisogno di calore dell'edificio secondo le norme vigenti e rivolgendosi ad un tecnico specializzato .

Secondo la norma italiana UNI 10412-2 (2009) e la buona tecnica d'installazione un impianto di riscaldamento deve essere corredato di tutti i componenti di regolazione, controllo e sicurezza atti a garantire un regolare funzionamento in sicurezza nonchè di valvole d'intercettazione e di non ritorno che permettano d'isolare la caldaia dall'impianto in caso di manutenzioni e/o controlli.

Esistono due tipologie d'impianto : impianto a VASO CHIUSO e impianto a VASO APERTO ; nel ns caso entrambi le tipologie sono compatibili con il ns apparecchio purchè vengano installati tutti i componenti di regolazione , controllo e sicurezza previsti dalle Norme vigenti in materia d'installazione.

La caldaia a pellets presenta al suo interno il circuito idraulico di riscaldamento e precisamente : circolatore ad alta efficienza, valvola di sicurezza , sfiato aria , sonde di temperatura e trasduttore di pressione .

Si rende noto che qualora l'impianto di riscaldamento sia gestito a zone è indispensabile introdurre una centralina multizona disponibile su richiesta .

Nelle caldaie a combustibile solido per evitare ,durante la fase di riscaldamento, il ritorno di acqua fredda nella termo camera è consigliato l'inserimento di una VALVOLA TERMOSTATICA AUTOMATICA (disponibile su richiesta ) nell'impianto al fine di migliorare l'efficienza della combustione e la durata della caldaia nonché la riduzione di condense dei fumi nei condotti fumari con quantità minori di incrostazioni e catrami.

Prima di allacciare la caldaia al circuito idraulico prevedere un accurato lavaggio di tutte le tubazioni dell'impianto per rimuovere eventuali residui o scarti di lavorazione che possono compromettere il regolare funzionamento dei componenti di controllo , regolazione e sicurezza dello stesso impianto .



*Durante il trasporto della caldaia si possono verificare allentamenti e/o cedimenti delle ghiera e delle relative guarnizioni di tenuta dell'impianto idraulico causando delle perdite d'acqua durante il funzionamento; a tale scopo si raccomanda sia durante il caricamento d'acqua sia dopo le prime ore di funzionamento di controllare il serraggio delle ghiera di attacco circolatori e termo camera nonché di scaricare i residui di aria rimasti nell'impianto*

### 2.9.1 Carico acqua impianto

Ultimati i collegamenti idraulici si può procedere al CARICAMENTO dell'apparecchio e del relativo impianto :

- aprire tutte le valvole di sfiato aria dei radiatori – collettori – caldaia e impianto ;
- aprire gradualmente il rubinetto di carico acqua verificando che le valvole di sfiato funzionino regolarmente ;
- procedere lentamente al caricamento dell'acqua nell'impianto per consentire la corretta e completa evacuazione dell'aria dallo sfiato portando in pressione il circuito ( per un impianto a vaso chiuso da 1,1 a 1,5 bar ) ;
- al termine dell'operazione chiudere il rubinetto di carico e assicurarsi che tutte le valvole di sfiato abbiano scaricato;
- l'aria della parte di competenza dell'impianto.
- per visualizzare il valore della pressione del circuito idraulico della caldaia è sufficiente premere per 3 sec il tasto P5 del pannello di controllo.



*La realizzazione di un impianto di riscaldamento con la relativa installazione della caldaia deve rispettare tutte le Normative Nazionali , Regionali , Provinciali e locali vigenti e previste dal paese in cui viene effettuato l'impianto .*

### 2.9.2 Caratteristiche acqua d'impianto

Le caratteristiche chimico-fisiche dell'acqua dell'impianto e di reintegro sono importanti per il corretto funzionamento e la durata della caldaia; infatti con l'utilizzo di acqua di scarsa qualità l'inconveniente più frequente è rappresentato dalle incrostazioni calcaree che causano la riduzione dello scambio termico e generano fenomeni di corrosione .

Si consiglia pertanto di verificare la qualità dell'acqua e nelle condizioni sottoelencate di provvedere ad un trattamento :

- elevata durezza dell'acqua ( >20°f ) ,
- considerevoli quantità d'acqua di reintegro o riempimenti successivi ,
- impianti di una certa complessità e grandezza .

### 2.9.3 Impianto sanitario

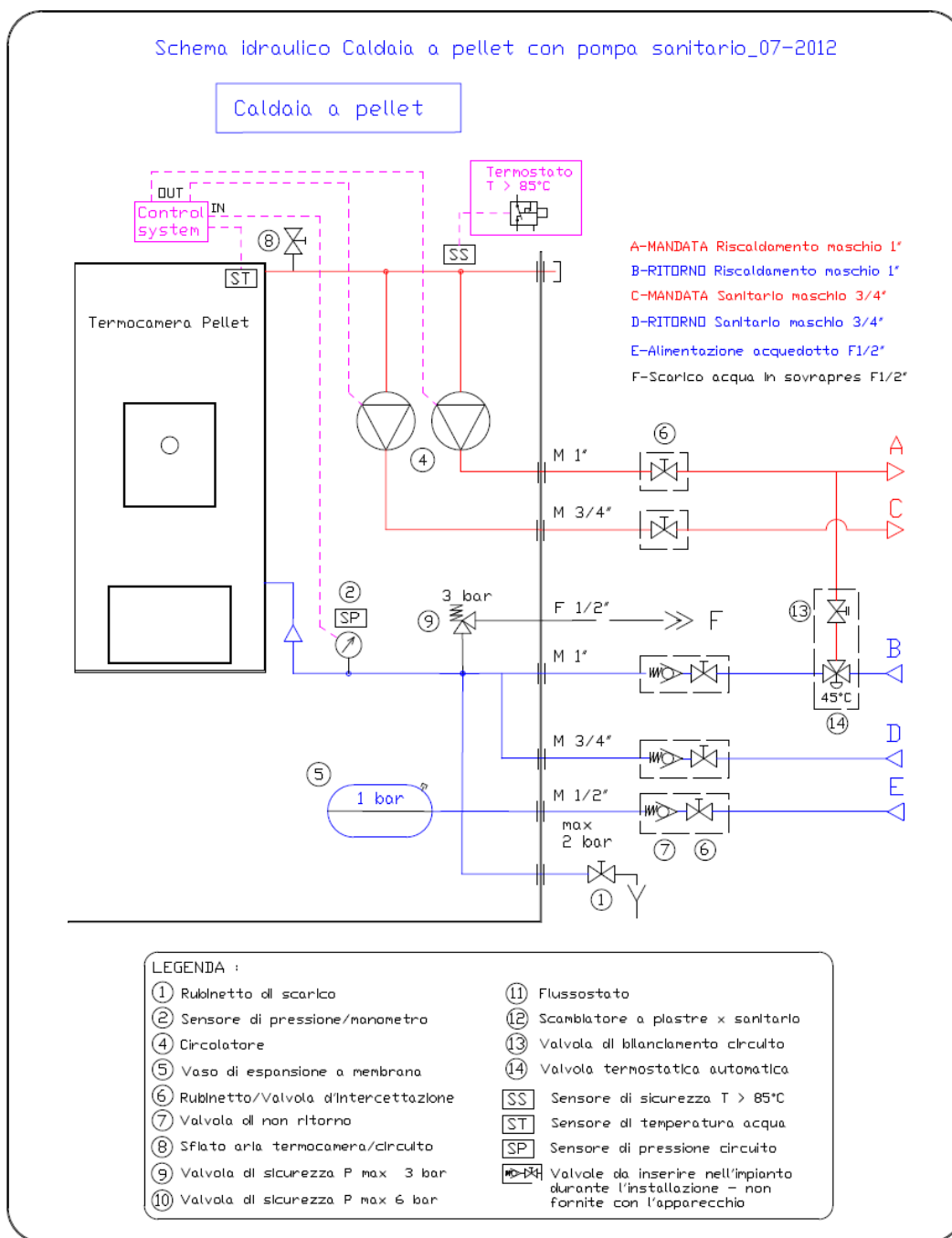
Per collegare la caldaia ad un impianto sanitario si consiglia di rivolgersi ad un tecnico competente al fine di ottimizzare al meglio i collegamenti idraulici e le prestazioni dell'intero impianto senza compromettere la funzionalità dell'apparecchio .

Per il collegamento al circuito sanitario è necessario richiedere uno dei seguenti i optional :

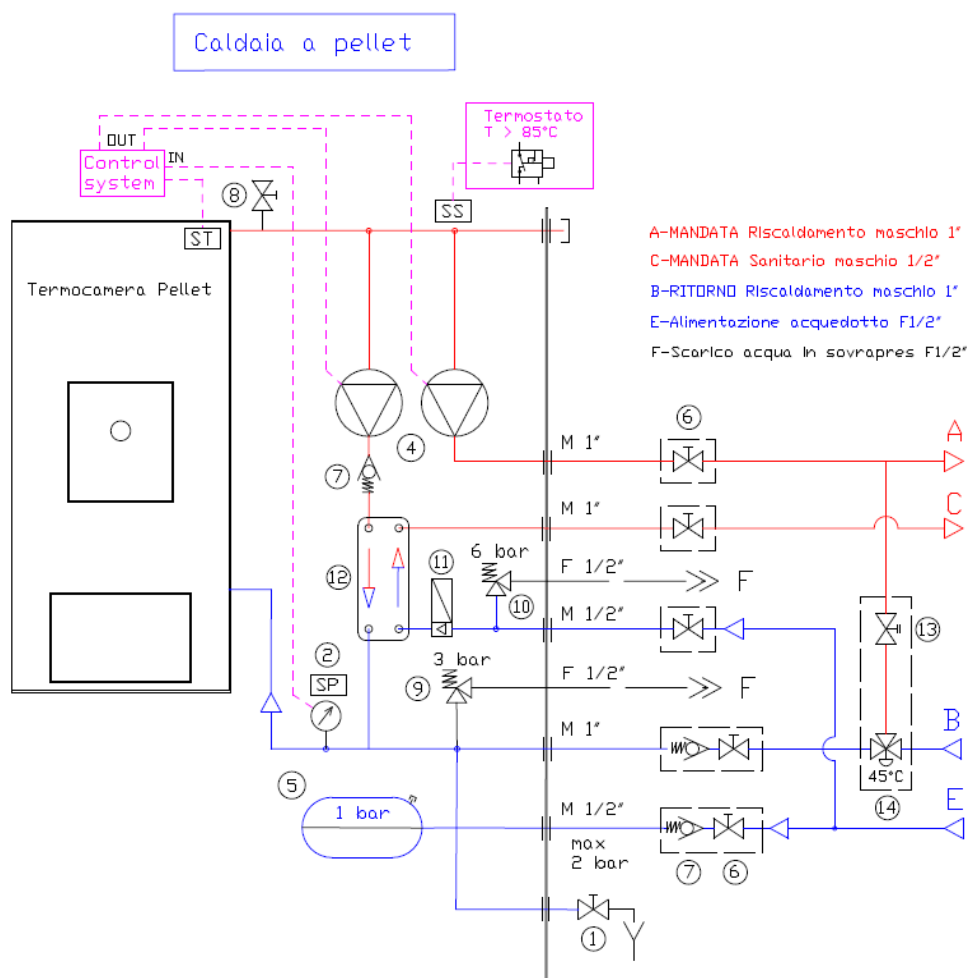
- pompa sanitario sul collettore di mandata con i relativi tubi di collegamento da collocare internamente alla caldaia.
- oppure pompa sanitario, scambiatore a piastre e tubi di collegamento da collocare internamente alla caldaia.
- oppure una valvola a 3 vie da installare esternamente alla caldaia .
- oppure modulo idraulico di separazione da installare esternamente alla caldaia.

Completato il collegamento sanitario è necessario entrare nel menu tecnico del controllo e selezionare la tipologia del circuito; ogni specifica funzione impostata : SCAMBIATORE SANITARIO/FLUSSOSTATO, BOILER (PUFFER) o BOILER SANITARIO compare sul display al momento della commutazione riscaldamento-sanitario con uno dei messaggi e rimane fino al termine della richiesta di acqua calda sanitaria.

## 2.9.4 Schemi idraulici Caldaia



Schema idraulico Caldaia a pellet con scambiatore a piastre sanitario\_07-2012



## LEGENDA :

- |                                    |  |
|------------------------------------|--|
| ① Rubinetto di scarico             | ⑪ Flussostato  |
| ② Sensore di pressione/monometro   | ⑫ Scambiatore a piastre x sanitario  |
| ④ Circolatore                      | ⑬ Valvola di bilanciamento circuito  |
| ⑤ Vaso di espansione a membrana    | ⑭ Valvola termostatica automatica  |
| ⑥ Rubinetto/Valvola d'intercezione | SS Sensore di sicurezza T > 85°C   |
| ⑦ Valvola di non ritorno           | ST Sensore di temperatura acqua  |
| ⑧ Sfiato aria termocamera/circuito | SP Sensore di pressione circuito   |
| ⑨ Valvola di sicurezza P max 3 bar | MD-DRH Valvole da inserire nell'impianto durante l'installazione - non fornite con l'apparecchio |
| ⑩ Valvola di sicurezza P max 6 bar |  |

## 2.10 Pronto intervento

Per ogni evenienza è consigliabile disporre di idonei dispositivi antincendio .  
 Se si manifesta un incendio procedere come segue :



- Scollegare immediatamente la presa di corrente ;
- Spegnere tramite l'uso di estintori ;
- Richiedere l'immediato intervento dei vigili del fuoco ;
- Evitare di spegnere il fuoco con l'uso di getti d'acqua .

### 3 SICUREZZE DELLA CALDAIA

#### 3.1 Distanza di sicurezza da materiali infiammabili

L'apparecchio va collocato ad una distanza minima perimetrale da materiali infiammabili al fine di evitare pericoli di incendio secondo le indicazioni presenti nella tabella tecnica del manuale e riportate nella targa dello stesso.

Porre attenzione alla tipologia del pavimento e del soffitto-copertura del locale d'installazione : per materiali delicati ed infiammabili si raccomanda l'utilizzo di adeguati pannelli o diaframmi termici ( vedere par. 2.2 ) .

#### 3.2 Sicurezza scarico fumi

Nel normale funzionamento, la camera di combustione è in depressione garantendo la tenuta da eventuali perdite di fumo nell'ambiente. Nel caso in cui non si raggiunge un certo valore di vuoto o lo scarico di uscita dei fumi è ostruito, il vacuostato capta la mancanza di depressione all'interno della camera di combustione oppure il debimetro rileva l'assenza di flusso d'aria comburente che tramite il controllo elettronico interrompe il funzionamento del motore rotazione coclea avvisando l'utente dell'anomalia con un messaggio sul pannello comandi ' AL8 MANCA DEPRESS ' o ' AL9 TIRAGGIO INSUFF ' .

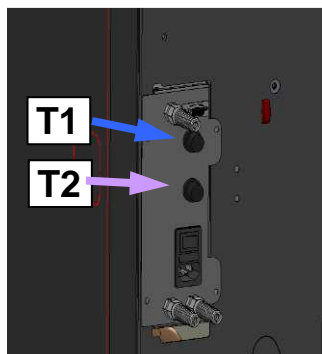
#### 3.3 Sicurezza sovrappressione in camera di combustione

Eventuali e/o improvvise sovrappressioni dei fumi di combustione all'interno della camera e dei condotti di evacuazione dei fumi vengono scaricati attraverso l'apertura delle valvole di sicurezza poste sopra la porta cenere. Durante il normale funzionamento queste valvole sono chiuse dal proprio peso e dalla depressione della camera e garantiscono la tenuta contro l'eventuale uscita dei fumi.



*Controllare periodicamente la chiusura, lo stato di integrità del dispositivo e il relativo funzionamento .*

#### 3.4 Surriscaldamento- termostati di sicurezza



Sulla parete inferiore del serbatoio, e precisamente sul convogliatore del pellet e sulla parte più alta della termocamera sono posizionate due sonde di temperatura collegate ai rispettivi termostati di sicurezza che in caso di eccessivo riscaldamento disattivano automaticamente l'alimentazione del pellet. In tal caso l'estrattore e/o ventilatori continuano a funzionare consentendo il rapido raffreddamento dell'apparecchio. L'anomalia viene visualizzata sul pannello comandi con il messaggio ' AL 7 SICUREZ-TERMICA ' . In caso di intervento operare come segue :

- Lasciare raffreddare la caldaia per almeno 45 minuti.
- Ripristinare il termostato premendo il pulsante vicino all'interruttore dietro la caldaia (figura a lato) dopo aver rimosso la protezione e precisamente :
  - T1 - termostato temperatura acqua termocamera
  - T2 - termostato temperatura canale alimentazione pellet
- Riavviare la caldaia come da normale avvio .

Temperatura d'intervento termostato serbatoio pellet : > 85°C

Temperatura d'intervento termostato termocamera : > 95°C

#### 3.5 Sicurezza contro il ritorno di fiamma sul canale alimentazione pellet

Le soluzioni che impediscono il ritorno di fiamma sono:

- depressione in camera di combustione ved. par 3.2.
- la forma a sifone del canale di alimentazione pellet.
- la sicurezza sulla temperatura del serbatoio ved. par 3.4.

#### 3.6 Dispositivo elettrico di protezione dalla sovracorrente

L'apparecchio è protetto contro la sovracorrente da fusibile/i da 2A inseriti sull'alimentazione dell'interruttore generale della caldaia dislocato posteriormente .

#### 3.7 Sicurezza sovrappressione circuito idraulico

Eventuale sovrappressione dell'acqua all'interno della camera , per  $P > 3$  bar , viene scaricata attraverso l'intervento della valvola di sicurezza installata sull'impianto idraulico interno alla stufa .



*E' vietato manomettere i dispositivi di sicurezza .*

#### 3.8 Guasto ventilatore estrazione fumi

Se per qualsiasi motivo il ventilatore di estrazione fumi si ferma , il controllo elettronico blocca istantaneamente la fornitura di pellet visualizzando il messaggio 'AL4 ASPIRAT-GUASTO' .

## 4 USO DELLA CALDAIA

### 4.1 Premessa

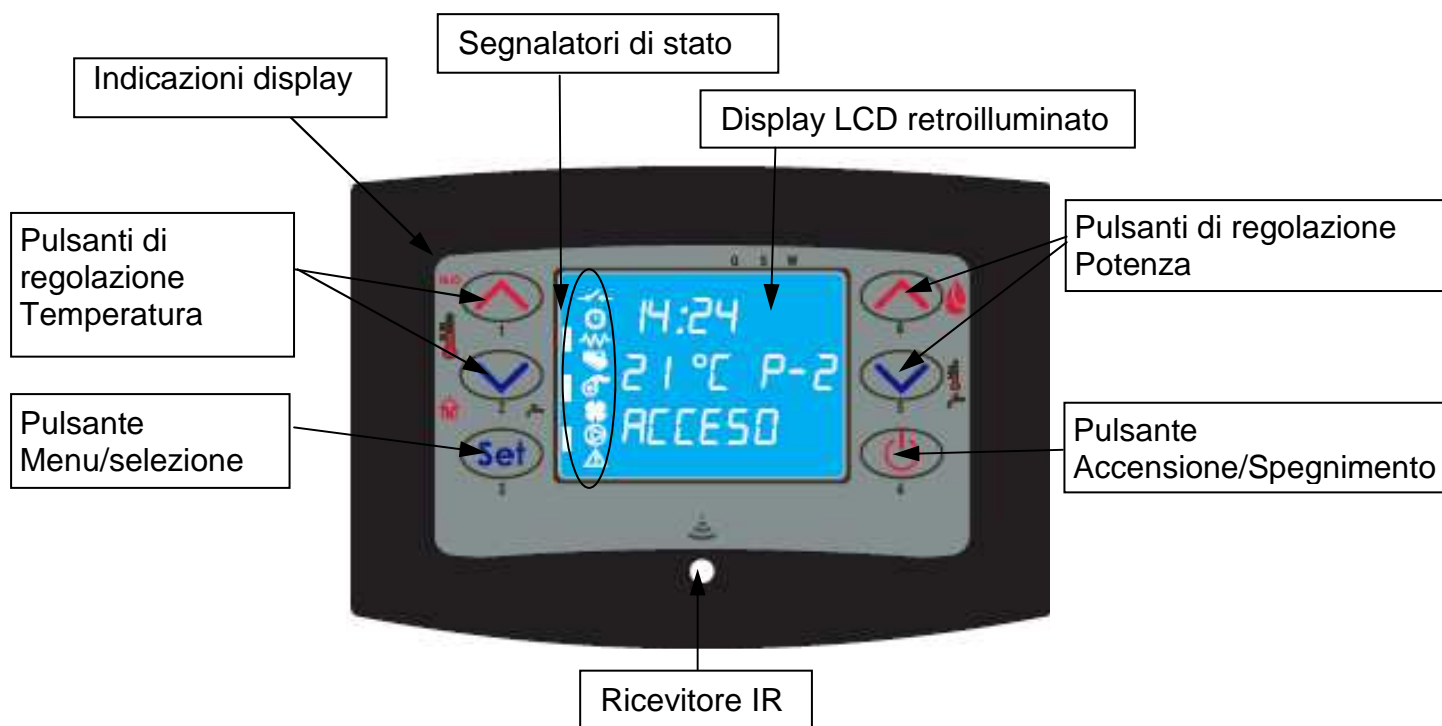
La caldaia a pellet presenta il vantaggio di unire il calore generato dalla combustione del legno, alla comodità della gestione automatica della temperatura dell'acqua con la possibilità di programmare settimanalmente l'accensione e lo spegnimento nonché con il collegamento di un termostato e/o cronotermostato il comando remoto di start-stop .

Per un utilizzo sicuro e affidabile è consigliato osservare le seguenti prescrizioni :

- con la prima messa in funzione si possono riscontrare cattivi odori , pertanto si deve provvedere ad una buona aerazione del locale, soprattutto durante il primo periodo di funzionamento ;
- il caricamento del serbatoio deve essere fatto esclusivamente con pellet di qualità, durante tale operazione evitare che il sacco venga a contatto con le superfici calde della caldaia ;
- non inserire nel serbatoio nessun altro tipo di combustibile che non sia pellet conforme a quanto prescritto;
- l'apparecchio non deve essere utilizzato come inceneritore di rifiuti ;
- la caldaia deve funzionare solo ed esclusivamente con la porta fuoco sempre chiusa .
- le guarnizioni della porta fuoco e cenere devono essere controllate periodicamente per evitare che vi siano infiltrazioni d'aria ;
- per garantire un efficiente rendimento termico ed una corretta funzionalità è necessario effettuare la pulizia periodica del braciere ad ogni carico pellet ;
- alla prima accensione è importante non surriscaldare la caldaia ma portarla gradatamente in temperatura impostando temperature di funzionamento basse ( vedere paragrafo impostazione temperatura ) ;
- la caldaia durante l'accensione, funzionamento e spegnimento, a causa delle dilatazioni termiche a cui è soggetta, può generare leggeri scricchiolii .

### 4.2 Descrizione del pannello comandi

Il pannello comandi è costituito da un display LCD retroilluminato , dal tasto di accensione/spegnimento 'P4' , dal tasto funzione SET/MENU 'P3' , dai quattro tasti menu 'P1' , 'P2' , 'P5' , 'P6' e da 7 led indicanti lo stato di funzionamento della caldaia .



Il pannello consente l'accensione e lo spegnimento della caldaia , la regolazione durante il funzionamento e permette il settaggio dei programmi di gestione e manutenzione .

Sul display sono visualizzate tutte le informazioni sullo stato di funzionamento della caldaia .

Per accedere ai menu procedere come segue :

- premere il tasto SET 'P3' ;
- premere i tasti 'P5' , 'P6' per scorrere i vari menù ;
- premere su uno dei tasti di incremento/decremento 'P1' , 'P2' , per settare il parametro desiderato ;
- premere il tasto SET 'P3' per confermare il valore del parametro .

Accedendo al menu è possibile ottenere i vari tipi di visualizzazione ed effettuare le impostazioni disponibili a seconda del livello di accesso.

La Figura a fianco descrive il significato dei segnalatori di stato sulla parte sinistra del display .

L'attivazione nel display di uno dei segmenti segnala l'attivazione del dispositivo corrispondente secondo l'elenco a fianco .

	Contatto esterno
	Crono
	Resistenza elettrica
	Coclea
	Estrattore fumi
	Attivazione Circuito SANITARIO
	Attivazione Circuito RISCALDAMENTO
	ALLARME

## 4.3 Accensione

### 4.3.1 Controllo prima dell'accensione

Prima di procedere con l'accensione della caldaia è necessario verificare i seguenti punti :

- assicurarsi di aver letto e compreso quanto riportato nel manuale ;
- seguire le istruzioni verbali sul funzionamento dell'apparecchio fornite dall'installatore prima dell'utilizzo;
- il serbatoio deve essere carico di pellet ;
- la camera di combustione deve essere pulita ;
- il braciere deve essere completamente libero, pulito da eventuali residui di combustione e posizionato correttamente nella sede del portabraciere ;
- verificare la chiusura ermetica della porta fuoco e del cassetto cenere ;
- verificare il collegamento del cavo elettrico e la commutazione in ON/1 dell'interruttore collocato posteriormente alla **caldaia** .
- verificare l'apertura delle valvole di intercettazione mandata e ritorno nonché la pressione del circuito idraulico.



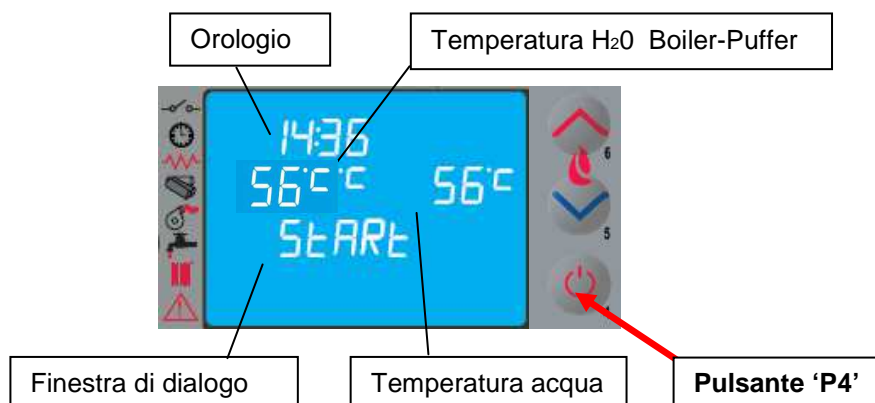
- Alla prima messa in funzione togliere dal focolare della caldaia tutti i componenti che potrebbero bruciare ( istruzioni/etichetta ) .
- Eventuali accensioni eseguite a seguito di lunghe inattività dell'apparecchio richiedono il ripristino di eventuali residui di pellet giacenti da tempo all'interno del serbatoio in quanto combustibile umido non più idoneo alla combustione e una pulizia completa della camera di combustione .

### 4.3.2 Fase di avvio

Per accendere la caldaia premere il pulsante 'P4' per 3 secondi : sul display comparirà la scritta 'START' .

Questa fase è automatica ed è completamente gestita da controllo elettronico senza alcuna possibilità di intervenire sui parametri .

In alternativa è possibile accendere la caldaia premendo contemporaneamente il pulsante P4 e P5 per 3 secondi. Sul display compare la scritta ATTESA RICHIESTA. Con questa modalità la caldaia si pone in uno stato di attesa ed esegue la fase di accensione-start solo se viene riconosciuta una richiesta di calore, ad esempio per riscaldare l'acqua o per l'acqua calda sanitaria (se disponibile).





La caldaia esegue in sequenza le fasi di avvio secondo le modalità definite dai parametri che ne gestiscono livelli e tempistica raggiungendo la condizione di lavoro a meno che non insorgono anomalie o allarmi secondo il prospetto seguente :

Stato	Dispositivi			
	accenditore	Asp. fumi	Coclea	Scamb.
SPENTO	OFF	OFF	OFF	OFF
START - PRÉRISC.	ON	ON	OFF	OFF
PRECARICA PELLETT	ON	ON	ON	OFF
ATTESA FIAMMA	ON	ON	OFF	OFF
CARICA PELLETT	ON	ON	ON	OFF
FUOCO PRESENTE	OFF	ON	ON	ON
LAVORO	OFF	ON	ON	ON
LAVORO MODULA	OFF	ON	ON	ON
PULIZIA BRACIERE	OFF	ON	ON	ON
PULIZIA FINALE	OFF	ON	OFF	-

Trascorso un certo tempo , se la temperatura fumi non ha raggiunto il valore minimo ammesso la caldaia si pone in stato di allarme .



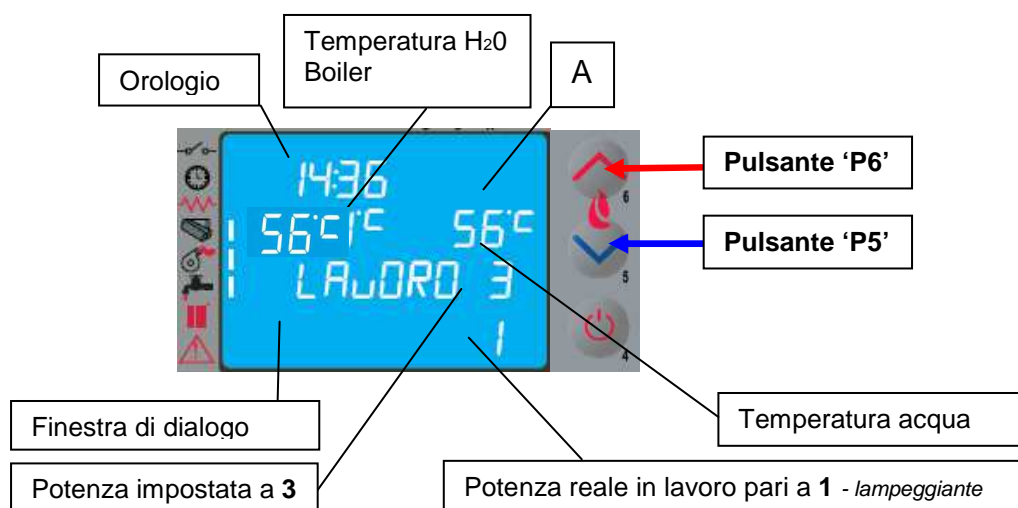
- E' vietato utilizzare liquidi infiammabili per l'accensione .
- In caso di continue mancate accensioni contattare il Centro di Assistenza .

#### 4.4 Fase di lavoro

Conclusa in modo positivo la fase di 'AVVIO' , la caldaia passa alla modalità 'LAVORO ' che rappresenta il normale modo di funzionamento .

L'utente può regolare la potenza di riscaldamento attraverso i pulsanti 'P6' e 'P5' dal valore massimo di 5 ad un valore minimo di 1 .

L'attivazione ON della funzione circuito sanitario viene visualizzato con la comparsa del segmento/led [A].

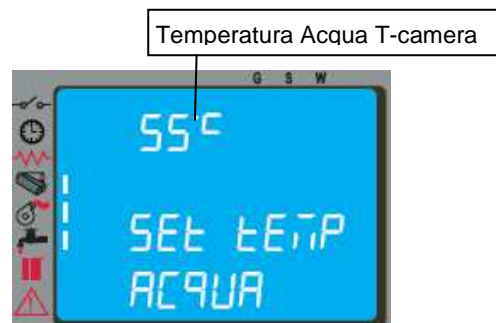


- Si raccomanda di controllare il livello del pellet nel serbatoio per evitare che la fiamma si spenga per mancanza di pellet .
- Durante il caricamento del pellet assicurarsi che l'apparecchio sia spento .
- Il coperchio del serbatoio pellet deve rimanere sempre chiuso ,va aperto solamente durante il caricamento del combustibile .
- I sacchi di pellet devono essere riposti lontano dalla caldaia almeno 1,5 m .

##### 4.4.1 Modifica impostazione temperatura acqua

Per modificare la temperatura acqua è necessario premere il pulsante P1 e successivamente incrementare o decrementare il parametro di temperatura con i pulsanti P1 e P2.

Quando la temperatura acqua ha raggiunto il valore impostato, la potenza viene automaticamente portata al valore minimo, e compare sul pannello di controllo il messaggio **MODULA** .



Quando la temperatura dei fumi arriva ad un valore massimo impostato compare sul pannello di controllo il messaggio '**MODULA F**' e la stufa attiva la procedura di modulazione della fiamma senza alcun intervento dell'utente mentre se la temperatura supera i **285°C** appare l'allarme '**AL3 HOT FUMI**' e la caldaia attiva la procedura di spegnimento .

#### 4.4.2 Pulizia del braciere

Durante la normale operatività nella modalità lavoro , a intervalli prestabiliti da parametro viene attivata la modalità 'PULIZIA BRACIERE' per una durata prefissata .



#### 4.4.3 Acqua calda sanitaria con scambiatore rapido

Quando viene richiesta acqua calda sanitaria, nel display compare la scritta ACQUA SANITARI e si accende il relativo LED. La funzione, comunque, viene eseguita solamente se la caldaia è accesa, ed ha raggiunto una sufficiente temperatura dell'acqua all'interno della termocamera.

Nei restanti casi il servizio non viene fornito.

#### 4.4.4 Acqua calda sanitaria con bollitore ad accumulo

Questo tipo di installazione richiede l'utilizzo di un termostato esterno o di una sonda acqua, che misuri la temperatura dell'acqua sanitaria del bollitore.

Nel primo caso il SET di temperatura viene effettuato agendo direttamente sul regolatore del termostato a bordo del bollitore.

Nel secondo caso per modificare la temperatura è necessario agire sul pannello di controllo premendo il pulsante P2 e successivamente incrementare o decrementare il valore di temperatura con i pulsanti P1 e P2.

Quando la temperatura si abbassa al di sotto della temperatura di SET impostata si attiva la funzione sanitario. La caldaia nella fase di ATTESA RICHIESTA si accende automaticamente e si pone in LAVORO. Raggiunta la temperatura di lavoro dell'acqua nella termocamera, si attiva la fornitura d'acqua al bollitore. Nel display della caldaia compare la scritta ACQUA SANITARI e si accende il relativo LED .

Quando la temperatura di SET del bollitore è soddisfatta, la CALDAIA attiva l'impianto di riscaldamento. Se non c'è ulteriore richiesta, la caldaia si pone in ATTESA RICHIESTA (STAND-BY) o in MODULAZIONE, a seconda delle impostazioni (vedi prg. 4.6.2).

Se la caldaia è nello stato SPENTO, non si accende e non fornisce il servizio.

#### 4.4.5 Impianto con puffer / accumulatore di calore

Questo tipo di installazione richiede l'utilizzo di un termostato esterno o di una sonda acqua, che misuri la temperatura dell'acqua del puffer.

Nel primo caso il SET di temperatura viene effettuato agendo direttamente sul regolatore del termostato a bordo del puffer.

Nel secondo caso per modificare la temperatura è necessario agire sul pannello di controllo premendo il pulsante P1 e successivamente incrementare o decrementare il valore di temperatura con i pulsanti P1 e P2.

Quando la temperatura si abbassa al di sotto della temperatura di SET impostata:

-se la caldaia è nella fase di ATTESA RICHIESTA si accende automaticamente e si pone in LAVORO e raggiunta la temperatura di lavoro dell'acqua nella termocamera, si attiva la fornitura d'acqua al puffer .

Quando la temperatura di SET del puffer è soddisfatta, la caldaia si pone in ATTESA RICHIESTA (si raccomanda di impostare la funzione di STAND-BY su ON, vedi prg. 4.6.2 ).

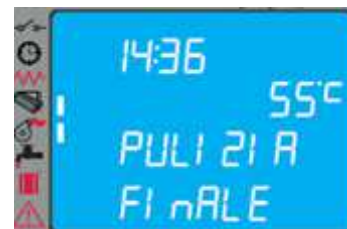
-Se la caldaia è nello stato SPENTO, non si accende e non fornisce il servizio.

E' possibile scegliere la temperatura di SET dell'accumulatore d'acqua sanitario e di riscaldamento da un min di 54 °C ( valore STD di accensione della pompa ) ad un max di 80 °C con temperatura minima di ritorno non inferiori ai (50-55) °C al fine di evitare fenomeni di condensa all'interno della camera .

### 4.5 Spegnimento

Per spegnere la caldaia è sufficiente premere sul pulsante 'P4' per circa 2 secondi .

La coclea è immediatamente arrestata e l'estrattore fumi viene portato a velocità elevata facendo apparire sul display la scritta 'PULIZIA FINALE' .



Durante la fase di spegnimento non è possibile riavviare la caldaia fino a che la temperatura fumi non è scesa al di sotto di un valore prefissato per un tempo prestabilito , visualizzando sulla finestra di dialogo la scritta 'ATTESA RAFFREDD' .

Al termine dell'operazione comparirà sul display nella finestra di dialogo la scritta 'SPENTO' .



## 4.6 Menu

Premendo il tasto 'P3' ( SET ) si accede al menu ; questo è suddiviso in varie voci e livelli che permettono di accedere alle impostazioni del controllo elettronico .

Il prospetto seguente sintetizza la struttura del menu con le sole selezioni disponibili per l'utente .

Voce Menù	Posizione Livello 2°	Voce Menù	Posizione Livello 3°	Nome Parametro	Unità
Menu 01 Set Crono	M-1-1	Abilita Crono	M-1-1-01	Abilita Crono	On/Off
	M-1-2	Program Giorno	M-1-2-01	Crono Giorno	On/Off
			M-1-2-02	Start 1 Giorno	
			M-1-2-03	Stop 1 Giorno	
			M-1-2-04	Start 2 Giorno	
			M-1-2-05	Stop 2 Giorno	
	M-1-3	Program Settimanale	M-1-3-01	Crono Settimana	On/Off
			M-1-3-02	Start Prog-1	
			M-1-3-03	Stop Prog-1	
			M-1-3-04	Lunedì Prog-1	
			M-1-3-05	Martedì Prog-1	
			M-1-3-06	Mercoledì Prog-1	
			M-1-3-07	Giovedì Prog-1	
			M-1-3-08	Venerdì Prog-1	
			M-1-3-09	Sabato Prog-1	
			M-1-3-10	Domenica Prog-1	
			M-1-3-11	Start Prog-2	
			M-1-3-12	Stop Prog-2	
			M-1-3-13	Lunedì Prog-2	
			M-1-3-14	Martedì Prog-2	
			M-1-3-15	Mercoledì Prog-2	
			M-1-3-16	Giovedì Prog-2	
			M-1-3-17	Venerdì Prog-2	
			M-1-3-18	Sabato Prog-2	
			M-1-3-19	Domenica Prog-2	
			M-1-3-20	Start Prog-3	
			M-1-3-21	Stop Prog-3	
			M-1-3-22	Lunedì Prog-3	
			M-1-3-23	Martedì Prog-3	
			M-1-3-24	Mercoledì Prog-3	
			M-1-3-25	Giovedì Prog-3	
			M-1-3-26	Venerdì Prog-3	
			M-1-3-27	Sabato Prog-3	
			M-1-3-28	Domenica Prog-3	
			M-1-3-29	Start Prog-4	
			M-1-3-30	Stop Prog-4	
			M-1-3-31	Lunedì Prog-4	
			M-1-3-32	Martedì Prog-4	
			M-1-3-33	Mercoledì Prog-4	
			M-1-3-34	Giovedì Prog-4	
			M-1-3-35	Venerdì Prog-4	
M-1-3-36			Sabato Prog-4		
M-1-3-37			Domenica Prog-4		
M-1-4	Program Week-End	M-1-4-01	Crono Week-End	On/Off	
		M-1-4-02	Start 1 Week-End		
		M-1-4-03	Stop 1 Week-End		
		M-1-4-04	Start 2 Week-End		
		M-1-4-05	Stop 2 Week-End		
Menù 02 Regolazioni Utente	M-2-1	Set orologio			--
	M-2-2	Modo Stand-by			On/Off
	M-2-3	Carico Iniziale			On
	M-2-4	Tipo Pellet		Regolazione Pellet	0
	M-2-5	Carico Coclea 2			On
Menù 03 Set Utente	M-3-1	Lingua			--
	M-3-3	Modo Ciccalino			On/Off
	M-3-4	Illuminazione			0 -- 100
	M-3-6	Delta Riscaldamento			0,5 – 20 °C
	M-3-7	Delta Boiler			0,5 – 20 °C
	M-3-8	Livello Pellet			On/Off
M-3-9	Gestione Sanitari			On/Off/EST	
Menu 04 Stato Caldaia	Menù per il tecnico				
Menu 05 Tarature tecnico	Menù per il tecnico				
Menu 06 Tarature installatore	Menù per il tecnico				

#### 4.6.1 Menu 01 – Set crono

Permette di abilitare e disabilitare tutte le funzioni del cronotermostato; con la selezione ON si attiva la funzione e viene visualizzata il relativo segmento/led [ D ]

Quando viene inserita la programmazione Giornaliera , Settimanale o Week End nella parte superiore del display a destra appare rispettivamente il segmento/led appropriato [ C ].

Per quanto riguarda le selezioni e l'inserimento degli orari è necessario agire sui sei pulsanti attenendosi alla tabella del paragrafo 4.2.

Entrando nel sottomenu : **PROGRAM GIORNO** è possibile abilitare , disabilitare e impostare le funzioni del cronotermostato giornaliero .

E' possibile settare due fasi di funzionamento delimitate dagli orari impostati secondo la tabella seguente dove l'impostazione OFF indica all'orologio di ignorare il comando .

selezione	significato	valori possibili
START 1	ora di attivazione	ora - OFF
STOP 1	ora di disattivazione	ora - OFF
START 2	ora di attivazione	ora - OFF
STOP 2	ora di disattivazione	ora - OFF

Entrando nel sottomenu : **PROGRAM SETTIM** è possibile abilitare , disabilitare e impostare le funzioni del cronotermostato settimanale . Il programmatore settimanale dispone di 4 programmi indipendenti il cui effetto finale è composto dalla combinazione delle 4 programmazioni .

Il programmatore settimanale può essere attivato o disattivato , inoltre , impostando OFF nel campo orari , l'orologio ignora il comando corrispondente .



*Effettuare la programmazione con attenzione evitando di far sovrapporre le ore di attivazione e/o disattivazione nello stesso giorno in differenti programmi .*

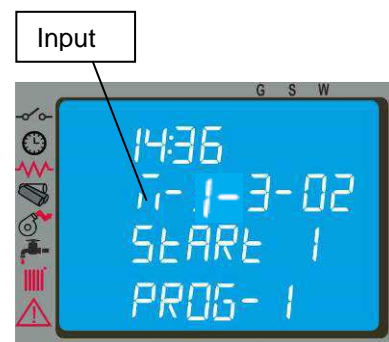
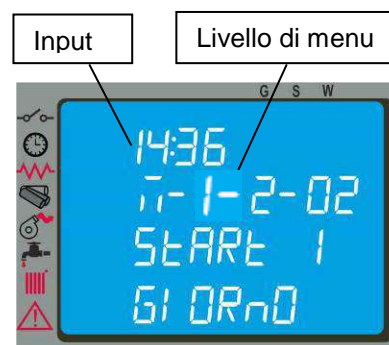
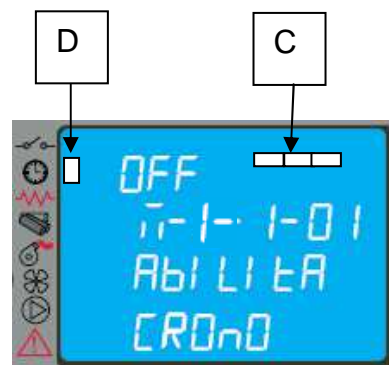
Entrando nel sottomenu : **PROGRAM WEEK-END** è possibile abilitare , disabilitare e impostare le funzioni del cronotermostato nel week-end ( fine settimana : sabato – domenica ).



*Attivare la programmazione WEEK-END solamente dopo aver disattivato la programmazione settimanale .*

*Al fine di evitare operazioni di avvio e spegnimento non voluti , attivare un solo programma per volta .*

*Disattivare il programma giornaliero se si desidera impiegare quello settimanale ; con questa impostazione è opportuno disattivare il programma week-end .*



#### 4.6.2 Menu 02 – Regolazioni utente

Con tale menu è possibile eseguire una serie di settaggi come segue :

##### **Set orologio**

Prima di operare con la caldaia è necessario impostare l'ora e la data corrente affinché si abbia un riferimento per le possibili programmazioni sul crono . Il controllo elettronico è provvisto di batteria al litio mod. CR2032 da 3 Volt che permette all'orologio interno un'autonomia superiore ai 4-5 anni ; qualora a caldaia spenta l'orologio non mantiene l'orario o alla riaccensione viene visualizzato una serie di zeri è necessario procedere alla sostituzione chiamando un centro di assistenza autorizzato.

##### **Modo Stand-by**

Attivando tale funzione la caldaia si spegne automaticamente dopo che la temperatura dell'acqua rimane ad un valore superiore al valore di SET per un tempo prefissato.

La successiva riaccensione in automatico sarà possibile solamente quando la temperatura scende al di sotto della temperatura di SET di un valore prestabilito inserito nella tabella parametri.

I comandi manuali da pannello comandi sono prioritari rispetto alla programmazione .

Con la selezione OFF la caldaia non attiva la modalità STAND-BY e funziona normalmente attivando la funzione MODULAZIONE quando la temperatura supera il valore di SET .

##### **Carico iniziale**

L'impostazione di tale funzione consente di attivare il funzionamento del motoriduttore, a caldaia spenta o fredda, per un precarico pellet pari ad un tempo di 90 sec . Si avvia con il pulsante P1 e si interrompe con il pulsante P4 .

##### **Tipo Pellet**

Con la funzione attiva e la pressione dei pulsanti P1 o P2 si aumenta o si riduce il caricamento del pellet per ottimizzare la combustione in funzione della tipologia del pellet utilizzato .

##### **Carico iniziale coclea 2**

L'impostazione di tale funzione consente di attivare il funzionamento del motoriduttore relativo al serbatoio aggiuntivo a caldaia spenta o fredda per un tempo stabilito . Si avvia con il pulsante P1 e si interrompe con il pulsante P4 .

#### 4.6.3 Menu 03 – Set utente

Con tale menu è possibile eseguire la seguente serie di settaggi :

##### **Lingua**

Con questa selezione è possibile selezionare la lingua di dialogo tra quelle disponibili inserite nel menu e precisamente : **ITALIANO - FRANCESE - INGLESE - TEDESCO - SPAGNOLO**

##### **Cicalino**

Con questa selezione è possibile attivare o disattivare la segnalazione acustica della caldaia.

##### **Illuminazione**

Con questa selezione è possibile variare l'intensità luminosa del display retroilluminato da un min pari a 0 ad un max di 100 .

##### **Delta Riscaldamento**

Con questa selezione è possibile impostare:

- il range tra la temperatura di SET e l'effettiva temperatura di spegnimento della caldaia;
- il range tra la temperatura di SET e l'effettiva temperatura di riaccensione della caldaia.

Tale range può essere impostato da un min di 0.5 °C ad un max di 20 °C in funzione delle esigenze del cliente e/o della tipologia d'impianto.

##### **Delta Boiler/Puffer**

Con questa selezione è possibile impostare:

- il range tra la temperatura di SET e l'effettiva temperatura di riaccensione della caldaia.

Tale range va da un min di 0.5 °C ad un max di 20 °C in funzione delle esigenze del cliente e/o della tipologia d'impianto.

##### **Livello pellet**

Con la selezione impostata su ON è possibile gestire il segnale di mancanza pellet con :

- un messaggio sul pannello ' MANCANO PELLETT ' ;
- la gestione di un serbatoio aggiuntivo di ricarica pellet (disponibile su richiesta) .

Invece con la selezione OFF viene disabilitato l'eventuale serbatoio aggiuntivo e sul pannello non compare nessun messaggio .

##### **Gestioni sanitari**

Con selezione ON è possibile gestire l'acqua sanitaria attraverso il segnale proveniente da termostato o flussostato o sonda.

Con selezione EST è possibile gestire l'acqua sanitaria nel periodo estivo ( con riscaldamento spento), attraverso il segnale proveniente da termostato o sonda. Selezionando tale voce si abilita il funzionamento del solo ramo sanitario, lo stand-by è forzato in ON e la post circolazione segue quanto impostato nel menù M-6-9.

La funzione estate è visualizzabile solo se il menù M-6-8 è impostato in T-BOILER o S-BOILER.

#### 4.6.4 Menu 04 – stato caldaia

Con tale selezione è possibile visualizzare lo stato istantaneo della caldaia riportando la condizione di funzionamento dei vari dispositivi ad essa collegati ; per il monitoraggio sono disponibili diverse pagine poste in successione .

#### 4.6.5 Menu 05 – Tarature Tecnico

Tale selezione è riservata al solo tecnico autorizzato del centro di assistenza COLA .

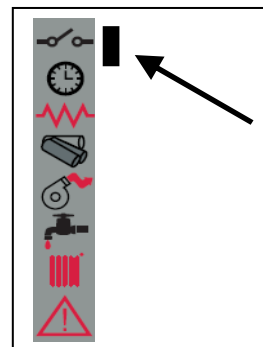


*La modifica dei parametri tecnici sul menu 05 deve essere effettuata da personale autorizzato e competente ; eventuali modifiche fatte in modo casuale possono provocare gravi danni che escludono da qualsiasi responsabilità la ditta COLA .*

#### 4.7 Termostato - cronotermostato esterno

Se si desidera utilizzare un termostato esterno rivolgersi ad un tecnico autorizzato e per l'installazione seguire le seguenti indicazioni :

- spegnere l'apparecchio agendo sull'interruttore generale posto sul lato posteriore e staccare il cavo dall'alimentazione ;
- smontare la pannellatura laterale per accedere al controllo elettronico ;
- con riferimento allo schema elettrico , collegare i due cavi del termostato sui relativi morsetti TERM della scheda ;
- rimontare il tutto e verificare il corretto funzionamento .



*Nel caso di utilizzo di termostato-cronotermostato esterno si consiglia di disattivare la modalità STAND-BY e disattivare la programmazione del CRONO della centralina .*

Per ognuna delle impostazioni tutte le funzioni del menu non cambiano. La segnalazione di attivazione del termostato-cronotermostato esterno avviene con l'accensione del led a segmento sulla barra degli stati nel display . Il termostato , se soddisfatto , fa spegnere la caldaia visualizzando la funzione STAND-BY sul pannello ( se attiva) .

#### 4.8 Periodo di inattività ( fine stagione )

Se la caldaia non viene utilizzata per lunghi periodi, e/o a fine di ogni stagione è consigliato operare come segue :

- togliere completamente il pellet dal serbatoio ;
- scollegare l'alimentazione elettrica ;
- pulire accuratamente e, se necessario, sostituire eventuali parti danneggiate da parte di personale qualificato ;
- proteggere la caldaia dalla polvere con idonea copertura ;
- sistemare in un luogo asciutto sicuro e riparato da agenti atmosferici .

## 5 PULIZIA DELLA CALDAIA

E' importante procedere alla pulizia della caldaia per evitare : cattiva combustione, deposito di cenere ed incombusti nel braciere nonché minore efficienza termica .

La caldaia deve funzionare solo ed esclusivamente con porta fuoco e porta cenere chiuse.

Le guarnizioni delle porte devono essere controllate periodicamente per evitare infiltrazioni d'aria in quanto devono garantire la tenuta in depressione della camera di combustione .

Le operazioni di pulizia ordinarie vengono normalmente effettuate dal cliente seguendo le indicazioni del manuale mentre le manutenzioni straordinarie, almeno 1 all'anno, devono essere svolte dal Centro Assistenza Tecnico autorizzato.

*-Le operazioni di pulizia di tutte le parti vanno eseguite a caldaia completamente fredda ed elettricamente scollegata ;*

*-Smaltire i rifiuti della pulizia secondo le norme locali vigenti ;*

*-E' vietato mettere in funzione la caldaia priva dei rivestimenti esterni ;*

*-Evitare la formazione di fumo ed incombusti in fase di accensione e/o durante il normale funzionamento.*



Di seguito vengono riassunti gli interventi di controllo e/o manutenzione utili per il corretto utilizzo e funzionamento della caldaia .

Parti / Periodo Tipologia della pulizia	<u>1 giorno</u> pulizia ordinaria	<u>2-3 giorni</u> pulizia ordinaria	<u>1 mese</u> pulizia ordinaria	<u>2 - 3 mesi</u> pulizia ordinaria	<u>1 anno</u> pulizia straordinaria : effettuata dal Centro Assistenza Tecnico
Braciere	■				
Vano cenere-cassetto		■			
Fascio tubiero termocamera			■		■
Collettore – estrattore fumi				■	■
Guarnizione porta fuoco-cenere					■
Canna – raccordo fumario					■

### 5.1 Pulizia braciere - portabraciere

Togliere il braciere, ed asportare i residui di cenere che si sono depositati nella camera di combustione e nel porta braciere . A tale scopo può essere utilizzato un idoneo aspiratore. Questa operazione dovrà essere eseguita **quotidianamente** soprattutto in presenza di accumulo di materiale incombusto per assicurare una perfetta condizione di combustione in quanto i fori del braciere permettono il passaggio dell'aria di combustione .

Verificare inoltre che i fori dei tubi laterali del porta braciere per la distribuzione dell'aria secondaria siano liberi da residui di combustione e da eventuali accumuli di cenere .

Pulire , quando serve , il vetrino dello spioncino porta fuoco per garantire il controllo visivo della presenza fiamma all'interno della camera di combustione .



*Il braciere deve appoggiare sul porta braciere e precisamente su tutta la fascia anulare senza presentare luci di passaggio aria.*

### 5.2 Pulizia contenitore cenere

Direttamente sotto il braciere - porta braciere è collocato il contenitore cenere . Per procedere alla sua pulizia è necessario aprire la porta cenere ed aspirare con un idoneo aspiratore la cenere presente al suo interno ed eventuali residui di combustione.

Dopo la pulizia, è necessario chiudere lo sportello. La pulizia del contenitore cenere può essere eseguita **ogni 2-3 giorni** in funzione dell'utilizzo della caldaia.

### 5.3 Pulizia estrattore fumi e della camera di combustione

Almeno **una volta all'anno** si deve procedere alla pulizia della camera di combustione, rimuovendo tutti i residui di combustione dai tubi fumi interni, e dal percorso fumi. Per eseguire tale operazione è necessario rimuovere il coperchio superiore della caldaia, il coperchio della termocamera e lo sportello inferiore d'ispezione svitando le necessarie viti di fissaggio e procedere quindi alla pulizia dei turbo latori e dei tubi fumo interni alla camera.

Inoltre è importante pulire l'estrattore fumi collocato posteriormente il collettore inferiore fumi che si accede attraverso il vano dello sportello d'ispezione posto dietro il cassetto cenere.

**Ogni 3-4 mesi** pulire le pareti interne della camera di combustione e del collettore superiore fumi con opportune attrezzature (pennelli-spazzole) ed eventualmente sostituire le pareti in vermiculite in quanto considerati materiale di normale usura.

La caldaia **ogni 1800 ore di funzionamento** segnala, tramite un messaggio ' **SCADENZA SERVICE** ', la richiesta di manutenzione straordinaria ( non in garanzia ) da parte di personale qualificato, il quale provvede ad una pulizia completa e al ripristino del messaggio.



*Eventuali urti o forzature possono danneggiare l'estrattore fumi rendendolo rumoroso durante il funzionamento pertanto si consiglia di far eseguire tale operazione da personale qualificato.*

### 5.4 Pulizia debimetro

All'interno del tubo di aspirazione è installato un debimetro ( misuratore del flusso d'aria comburente ), il quale periodicamente, ogni 3-4 mesi necessita di una pulizia interna con opportune attrezzature ( soffio d'aria compressa o idonei pennelli ).

### 5.5 Pulizia raccordo fumi – canna fumaria

Il raccordo fumi deve essere pulito minimo una volta all'anno o quando se ne presenti la necessità.

L'operazione di pulizia prevede l'aspirazione e la rimozione dei residui su tutti i tratti verticali e orizzontali nonché le curve dall'apparecchio alla canna fumaria.

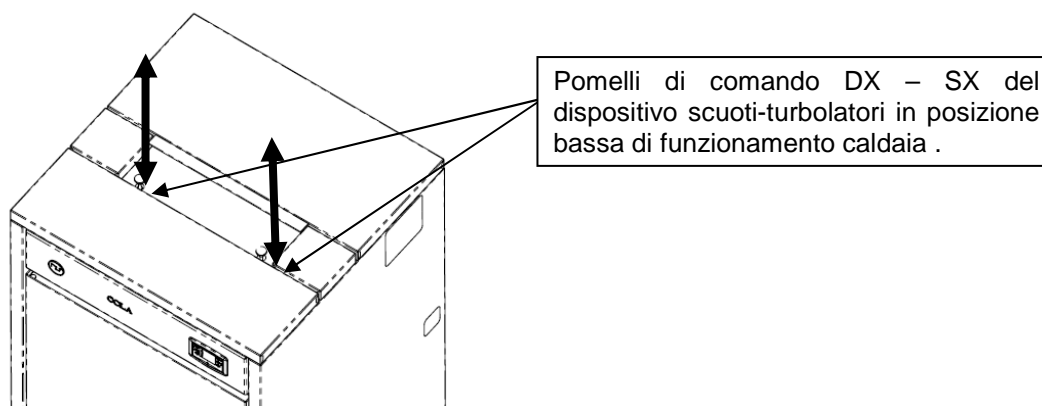
E consigliato pulire annualmente anche la canna fumaria per avere la garanzia di una corretta e sicura evacuazione dei fumi.

### 5.6 Pulizia scambiatori con il dispositivo scuoti-turbolatori

La pulizia dei tubi passaggio fumi interni alla termo camera va eseguita almeno una volta ogni 2-3 giorni agendo ripetutamente sui due pomelli con movimento dal basso verso l'alto e viceversa.



- Eseguire l'operazione a caldaia spenta e fredda.
- Al termine dell'operazione assicurarsi che i turbo latori siano in posizione di riposo sul livello più basso.





## 6 MANUTENZIONE

### 6.1 Premessa

Gli interventi sui componenti interni della caldaia devono essere effettuati da personale qualificato, rivolgendosi al centro assistenza autorizzato più vicino.

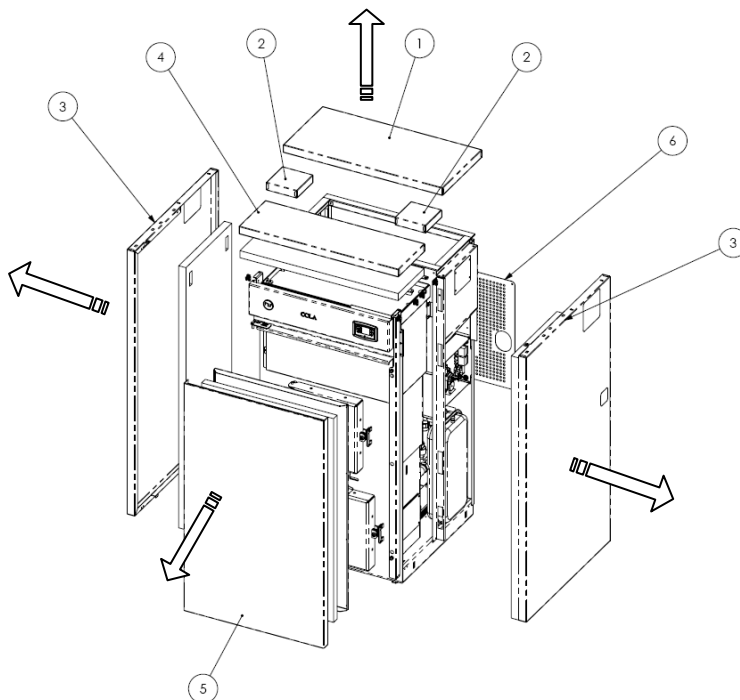


*Prima di ogni intervento accertarsi che sia disinserita la spina dell'alimentazione elettrica e la caldaia sia completamente fredda.*

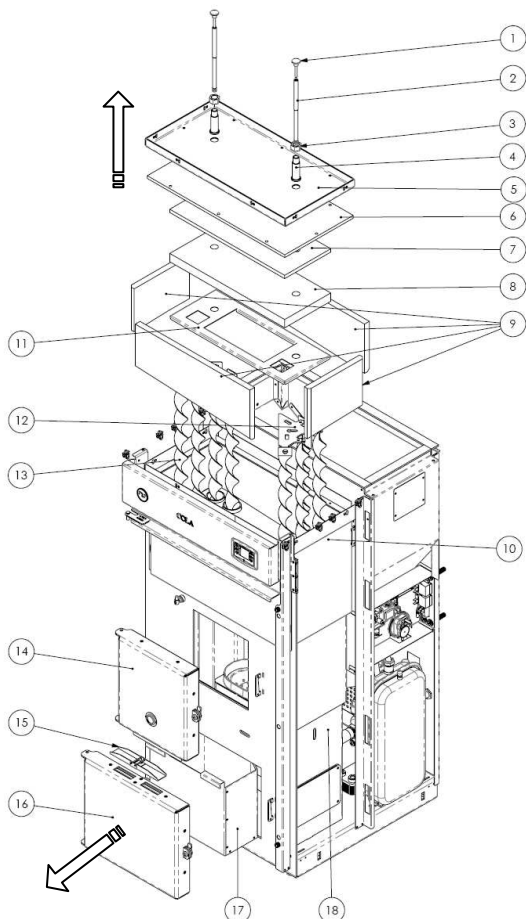
### 6.2 Smontaggio rivestimento caldaia

#### Legenda :

- 1- Sportello pellet
- 2- Coperchi intermedi centrali
- 3- Pannello laterale
- 4- Coperchio anteriore
- 5- Porta esterna isolata
- 6- Pannello posteriore



### 6.3 Componenti interni della caldaia

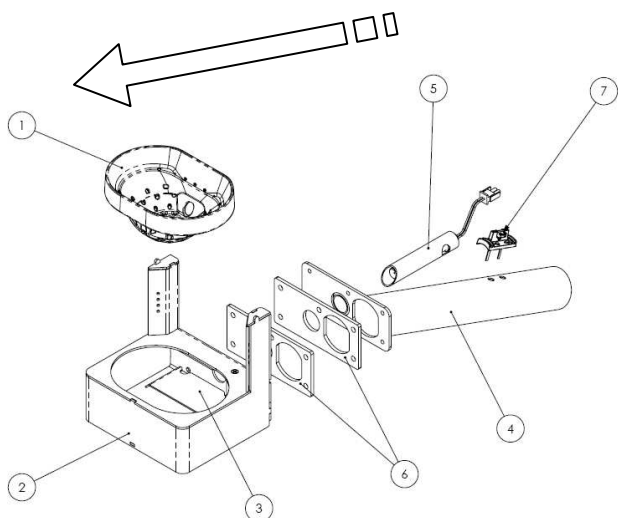


#### Legenda :

- 1- Pomello con asta filettata
- 2- Perno prolunga scuoti-turbolatori
- 3- Dado serraggio bussola
- 4- Bussola di scorrimento perno
- 5- Coperchio esterno
- 6- Protezione termica superiore
- 7- Protezione intermedia
- 8- Protezione superiore vermiculite
- 9- Protezione laterale vermiculite
- 10- Protezione termica esterna camera
- 11- Coperchio sostegno protezioni
- 12- Sostegno turbo latori
- 13- Turbolatori
- 14- Porta fuoco
- 15- Valvola di sicurezza
- 16- Porta cenere
- 17- Cassetto cenere
- 18- Termocamera

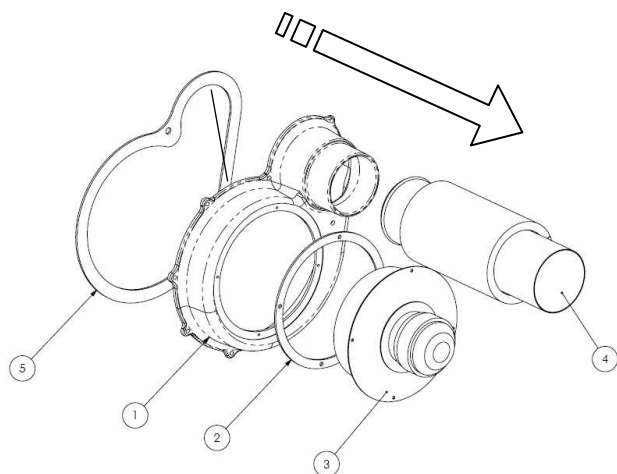
**Rappresentazioni esplose di:**

- 1- Gruppo braciere
- 2- Gruppo estrattore fumi
- 3- Gruppo coclea



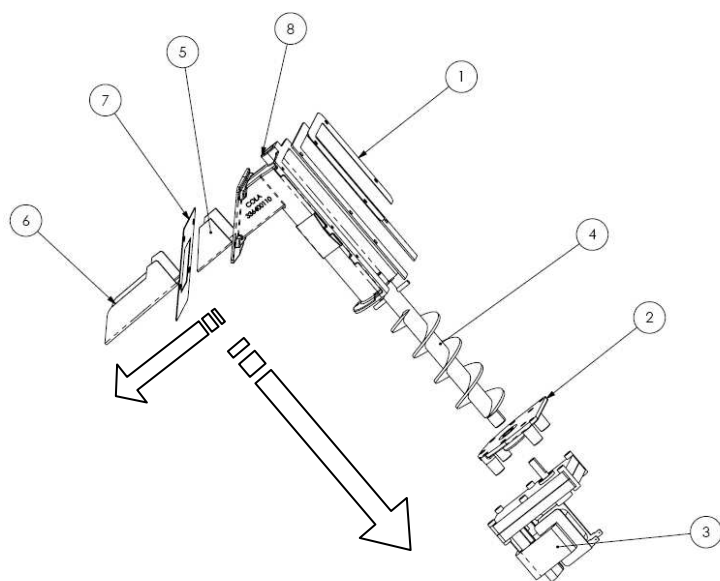
**Legenda:**

- 1- Braciere
- 2- Portabracere
- 3- Deviatore interno
- 4- Tubo aspirazione aria
- 5- Resistenza elettrica
- 6- Guarnizioni
- 7- Debimetro



**Legenda:**

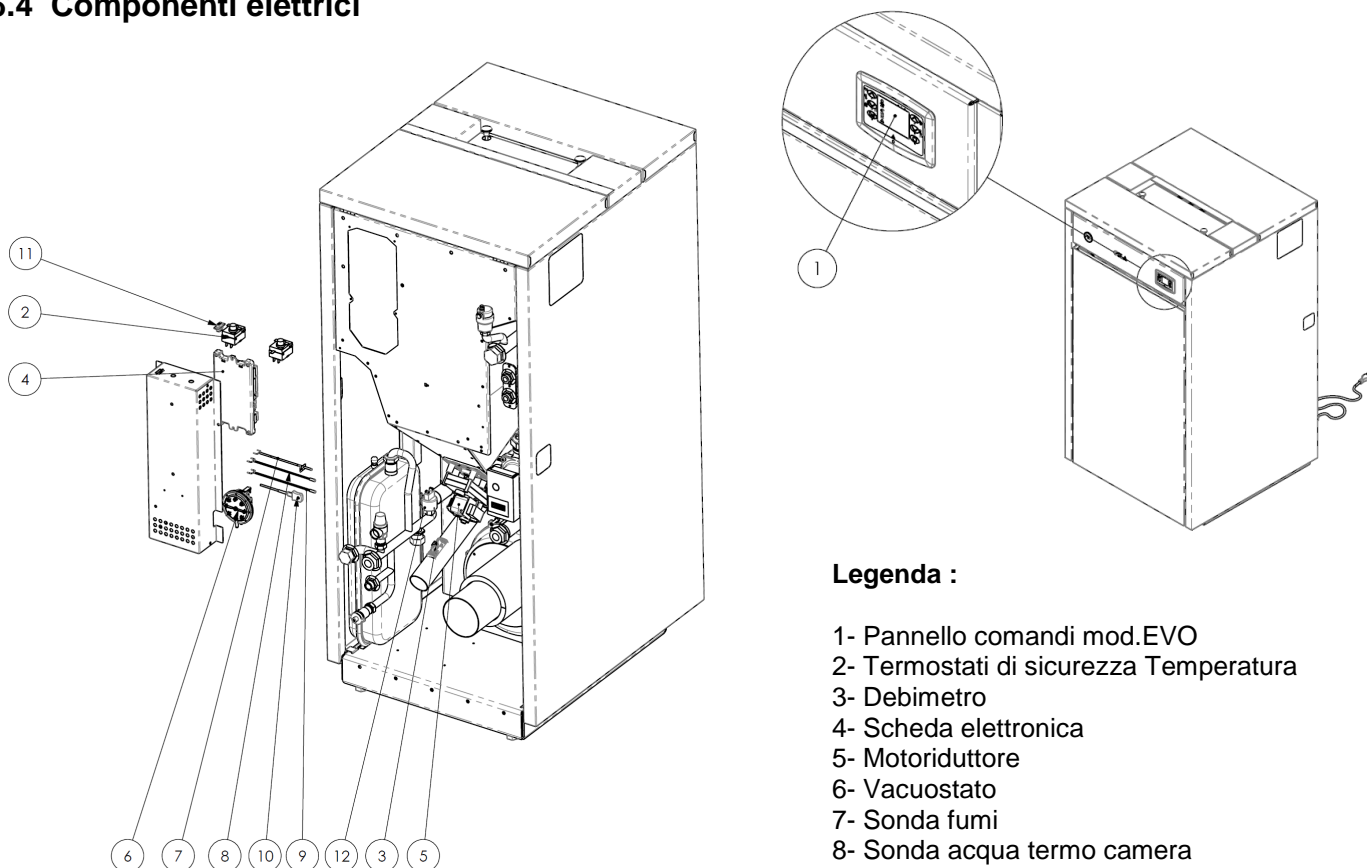
- 1- Voluta estrattore fumi
- 2- Guarnizione termica
- 3- Motore estrattore fumi
- 4- Tubo espulsione fumi
- 5- Guarnizione



**Legenda:**

- 1- Guarnizione serbatoio - convogliatore
- 2- Flangia ferma motoriduttore
- 3- Motoriduttore
- 4- Coclea
- 5- Guarnizione per scivolo
- 6- Scivolo caduta pellet
- 7- Guarnizione camera-convogliatore
- 8- Convogliatore pellet

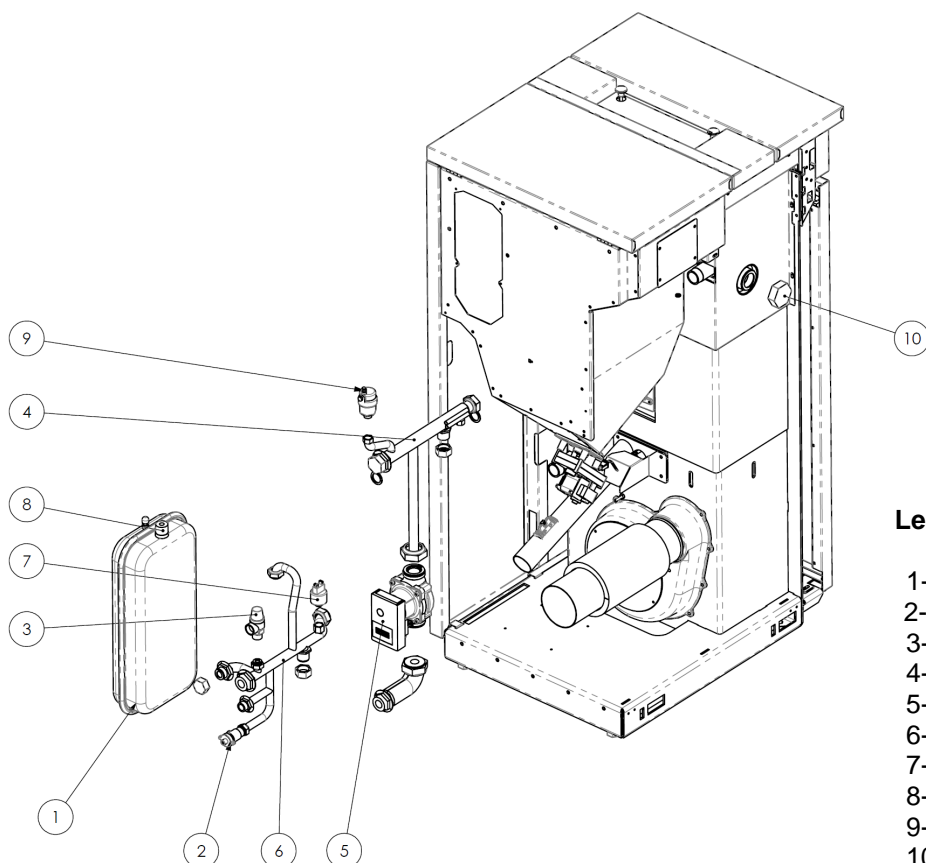
## 6.4 Componenti elettrici



### Legenda :

- 1- Pannello comandi mod.EVO
- 2- Termostati di sicurezza Temperatura
- 3- Debimetro
- 4- Scheda elettronica
- 5- Motoriduttore
- 6- Vacuostato
- 7- Sonda fumi
- 8- Sonda acqua termo camera
- 9- Sonda acqua boiler-puffer
- 10-Sonda livello su serbatoio pellet
- 11-Connesione seriale
- 12-Trasduttore di pressione

## 6.5 Componenti idraulici di serie



### Legenda :

- 1- Vaso espansione a membrana
- 2- Rubinetto scarico impianto da 1/2"
- 3- Valvola di sicurezza pressione
- 4- Tubo mandata con attacchi da 1"
- 5- Circolatore alta efficienza
- 6- Tubo di ritorno con attacco da 1"
- 7- Trasduttore di pressione
- 8- Attacco di carico impianto da 1/2"
- 9- Valvola di sfiato aria impianto caldaia
- 10- Tappo kit opt sicurezza termica

## 7 RICERCA GUASTI

### 7.1 Gestione degli allarmi

La presenza di un allarme si identifica con l'emissione di un segnale acustico (se attivato) e con un messaggio presente sul pannello di controllo.

In caso di allarme spegnere la caldaia, risolvere la causa che lo ha provocato e riavviare la caldaia secondo la normale procedura illustrata nel presente manuale.

#### Ogni condizione di allarme causa l'immediato spegnimento della caldaia .

Sotto sono elencati gli allarmi che possono comparire sul pannello di controllo con cause e rimedi :

<b>ALLARMI - MESSAGGI</b>			
<b>Segnalazione</b>	<b>Anomalia</b>	<b>Cause possibili</b>	<b>Rimedi</b>
<b>AL 1 BLACK OUT</b>	-La caldaia non si avvia .	-Manca l'alimentazione elettrica durante la fase di accensione .	-Portare la caldaia in OFF premendo il pulsante P4 e ripetere la procedura di accensione . -Altre operazioni di ripristino devono essere condotte da un centro di assistenza .
<b>AL 2 SONDA FUMI</b>	-Avviene nel caso di guasto della sonda di rilevamento della temperatura dei fumi . -Viene attivata la procedura di spegnimento .	-La sonda è guasta . -La sonda è scollegata dalla scheda .	-Le operazioni di ripristino devono essere condotte da un centro di assistenza .
<b>AL 3 HOT FUMI</b>	-Avviene nel caso cui la sonda fumi rilevi una temperatura dei fumi superiore a 280°C. -Viene attivata la procedura di spegnimento .	-Eccessivo carico pellet . -Ridotto scambio termico nell'impianto .	-Regolare l'afflusso del pellet. -Altre operazioni di ripristino devono essere condotte da un centro di assistenza .
<b>AL 4 ASPIRAT- GUASTO</b>	-Avviene quando il ventilatore di aspirazione fumi è guasto. -Viene attivata la procedura di spegnimento .	-Il ventilatore fumi è bloccato. -Il sensore controllo velocità è guasto . -Manca l'alimentazione elettrica al ventilatore fumi .	-Le operazioni di ripristino devono essere condotte da un centro di assistenza .
<b>AL 5 MANCATA ACCENS</b>	-In fase di accensione non parte la fiamma. -Viene attivata la procedura di spegnimento .	-Il serbatoio del pellet è vuoto. -La resistenza elettrica è difettosa, sporca o fuori dalla corretta posizione . -Taratura carico pellet non corretta .	-Verificare la presenza di pellet nel serbatoio . -Verificare le procedure di accensione . -Altre operazioni di ripristino devono essere condotte da un centro di assistenza .
<b>AL 6 MANCANO PELLET</b>	- Non viene alimentato di pellet il braciere.	-Il serbatoio del pellet è vuoto. -Il motoriduttore di carico pellet deve assestarsi . -Il motoriduttore non carica pellet .	-Verificare la presenza di pellet nel serbatoio . -Regolare l'afflusso del pellet -Altre operazioni di ripristino devono essere condotte da un centro di assistenza .
<b>AL 7 SICUREZ TERMICA</b>	-Avviene nel caso di intervento del termostato di sicurezza della temperatura canale coclea. -Il sistema viene arrestato.	-Il termostato di sicurezza ha rilevato una temperatura superiore alla soglia di taratura per un surriscaldamento della parte inferiore del serbatoio. bloccando il funzionamento del motoriduttore .	-Verificare la causa dello eccessivo surriscaldamento. -Sbloccare il termostato interessato al surriscaldamento agendo sul pulsante di ripristino .

Segnalazione	Anomalia	Cause possibili	Rimedi
<b>AL 8 MANCA DEPRESS</b>	-In fase di lavoro la caldaia rileva una pressione inferiore alla soglia di taratura del vacuostato. -Il sistema viene arrestato.	-La camera di combustione è sporca . -Il condotto fumi è ostruito. -La porta fuoco non è chiusa. -Le valvole antiscoppio sono aperte-inceppate . -Il vacuostato è difettoso .	-Verificare la pulizia del condotto fumario e della camera di combustione . -Verificare la chiusura ermetica della porta . -Verificare la chiusura delle valvole antiscoppio . -Altre operazioni di ripristino devono essere condotte da un centro di assistenza .
<b>AL 9 TIRAGGIO INSUFF</b>	-Compare quando il flusso d'aria comburente è sotto una certa soglia .	-La camera di combustione è sporca . -Il condotto fumi è ostruito. -La porta fuoco non è chiusa. -Le valvole antiscoppio sono aperte-inceppate . -Il debimetro è difettoso .	-Verificare la pulizia del condotto fumario e della camera di combustione . -Verificare la chiusura ermetica della porta . -Verificare la chiusura delle valvole antiscoppio . -Altre operazioni di ripristino devono essere condotte da un centro di assistenza .
<b>AL E PRESS ACQUA</b>	- Avviene quando la pressione dell'acqua non rientra nei valori di corretto funzionamento. - Il sistema viene arrestato.	- Avviene quando il trasduttore di pressione inserito nel circuito idraulico rileva una pressione inferiore o superiore ai limiti prestabiliti .	-Verificare la causa del problema ripristinando la pressione del circuito e riportando al valore di normale funzionamento .
<b>AL A SICUREZ H2O</b>	-Avviene nel caso di intervento del termostato di sicurezza della temperatura acqua della termo camera con $T > 95^{\circ}\text{C}$ . -Il sistema viene arrestato.	-Il termostato di sicurezza ha rilevato una temperatura superiore alla soglia di taratura per un surriscaldamento dell'acqua della termo camera , bloccando il funzionamento del motoriduttore .	-Verificare la causa dello eccessivo surriscaldamento. -Sbloccare il termostato interessato al surriscaldamento agendo sul pulsante di ripristino .
<b>AL B ERRORE TRIAC COC</b>	-Avviene quando il motoriduttore funziona in continuo e più di 60 sec. - Il sistema viene arrestato.	-Il controllo rileva che il relè comando motoriduttore è in avaria ( contatti incollati ) .	-Le operazioni di ripristino devono essere condotte da un centro di assistenza .
<b>AL C SONDA ACQUA S1</b>	-Avviene quando la sonda di rilevamento della T acqua visualizza $T \text{ H}_2\text{O} = 0^{\circ}\text{C}$ . - Viene attivata la procedura di spegnimento .	-La sonda è guasta -La sonda è scollegata dalla scheda .	-Le operazioni di ripristino devono essere condotto da un centro di assistenza .
<b>AL D HOT ACQUA S1</b>	-Avviene quando la temperatura dell'acqua ha superato i limiti prestabiliti . -Il sistema viene arrestato.	- Avviene quando la sonda rileva un valore superiore ai $92^{\circ}\text{C}$ .	-Verificare la causa del problema ripristinando il guasto e riportando il valore al normale funzionamento .
<b>AL F SONDA ACQUA S2</b>	-Avviene quando la sonda di rilevamento della T acqua visualizza $T \text{ H}_2\text{O} = 0^{\circ}\text{C}$ . - Viene attivata la procedura di spegnimento .	-La sonda è guasta -La sonda è scollegata dalla scheda .	-Le operazioni di ripristino devono essere condotto da un centro di assistenza .
<b>AL G HOT ACQUA S2</b>	-Avviene quando la temperatura dell'acqua ha superato i limiti prestabiliti . -Il sistema viene arrestato.	- Avviene quando la sonda rileva un valore superiore ai $92^{\circ}\text{C}$ .	-Verificare la causa del problema ripristinando il guasto e riportando il valore al normale funzionamento .
<b>AL I SONDA ACQUA S3</b>	-Avviene quando la sonda di rilevamento della T acqua visualizza $T \text{ H}_2\text{O} = 0^{\circ}\text{C}$ . - Viene attivata la procedura di spegnimento .	-La sonda è guasta -La sonda è scollegata dalla scheda .	-Le operazioni di ripristino devono essere condotto da un centro di assistenza .
<b>AL H HOT ACQUA S3</b>	-Avviene quando la temperatura dell'acqua ha superato i limiti prestabiliti . -Il sistema viene arrestato.	- Avviene quando la sonda rileva un valore superiore ai $92^{\circ}\text{C}$ .	-Verificare la causa del problema ripristinando il guasto e riportando il valore al normale funzionamento .
<b>ATTESA RAFFRED</b>	-Avviene riaccendendo subito dopo aver spento la caldaia .	-Tentativo di sblocco in fase di spegnimento con la caldaia calda in fase diraffreddamento	-Lo sblocco dell'allarme sarà possibile solamente a spegnimento ultimato .
<b>GUASTO DEBIMET</b>	-Avviene quando il debimetro viene scollegato .	-Il controllo non rileva la quantità d'aria comb. ma non spegne la caldaia , esclude solo le funzioni del debimetro.	- Le operazioni di ripristino devono essere condotte da un centro di assistenza .
<b>PERICOLO GELO</b>	-Avviene quando la temperatura acqua scende sotto una certa temperatura .	-Il controllo della caldaia rileva la temperatura acqua sotto i $6^{\circ}\text{C}$ e avvisa tramite il display.	- La pompa si accende per movimentare l'acqua all'interno del circuito di riscaldamento . - Monitorare la temperatura dell'acqua affinché non scenda sotto i $0^{\circ}\text{C}$ .
<b>SCADENZA SERVICE</b>	-Avviene quando la caldaia ha superato le 1800 ore di funzionamento dal precedente intervento di manutenzione .	-Avviso di manutenzione straordinaria .	- Le operazioni di pulizia -manutenzione straordinaria e di ripristino devono essere condotte da un centro di assistenza autorizzato.

La ditta si riserva di apportare in qualsiasi momento, senza preavviso alcuno, eventuali modifiche tecniche od estetiche ai prodotti. I disegni, le misure, gli schemi ed ogni altra configurazione, sono qui riportati solo a scopo esemplificativo.

## 8 INSTALLATORE

### 8.1 Menu installatore

Le seguenti istruzioni sono riservate solo al personale tecnico con competenze specifiche riguardo gli apparecchi Cola.



Modificare i parametri in modo non opportuno può provocare gravi danni agli apparecchi, alle persone e all'ambiente. In tal caso Cola s.r.l. non si assume nessuna responsabilità.

Per accedere a TARATURE INSTALLATORE premere il pulsante MENU e con i tasti di scorrimento visualizzare la voce TARATURE INSTALLATORE e poi agire sul pulsante MENU.

Premere poi sui pulsanti di scorrimento fino a visualizzare la chiave di accesso 10 e premere il pulsante MENU. Si possono visualizzare i vari parametri con i tasti di scorrimento, accedervi con il tasto MENU, modificarli con i tasti di scorrimento e uscirne con il tasto ESC.

In esso sono contenuti i parametri di regolazione sotto indicati.

Posizione Livello	Default	Descrizione
M-6-1	0	Permette di aumentare o diminuire la durata di OFF della coclea per tutte le potenze.
M-6-2	0	Permette di aumentare o diminuire la velocità del estrattore fumi per tutte le potenze di un valore pari al 5% per ogni unità
M-6-3	OFF	Abilitazione blocco tasti
M-6-4	2°C	Delta ON/OFF del set della temperatura della sonda di regolazione (vedi parametro M-6-7)
M-6-5	2 min.	Ritardo dello spegnimento della stufa. Valido solo nel caso di Stand-by su ON
M-6-6	OFF	Permette di abilitare l'autocertificazione
M-6-7	S-ACQUA	Permette di scegliere con quale sensore settare la regolazione della caldaia (ramo riscaldamento) O045: Display grafico remoto con sonda ambiente incorporata T-AMBIEN: termostato ambiente esterno del tipo 'normalmente aperto' T-PUFFER: termostato esterno posizionato sull'accumulatore di acqua calda (puffer) del tipo 'normalmente aperto' S-ACQUA (S2): Sonda esterna posizionata in mandata (default) o sull'accumulatore (puffer) e connessa alla scheda madre
M-6-8	OFF	Permette di scegliere con quale sensore settare la regolazione della caldaia (ramo sanitario) OFF : gestione sanitaria disattivata FLUSSOST: Flussostato posizionato sulla linea sanitaria dello scambiatore rapido e connesso alla scheda madre (funzione attiva solo a caldaia accesa in fase di lavoro) T-BOILER: Termostato esterno posizionato sull'accumulatore di acqua calda (boiler) del tipo 'normalmente aperto' (Gestione ESTATE attivabile dall'utente) S-BOILER (S3): Sonda posizionata sull'accumulatore di acqua calda (boiler) e connessa alla scheda madre. (Gestione ESTATE attivabile dall'utente)
M-6-9	RISCALDAMENTO	Permette di settare la post circolazione (dissipazione del calore residuo in caldaia) in modalità estate RISC: ramo riscaldamento SANI: ramo sanitario
M-6-A	OFF	Abilita o disabilita il serbatoio aggiuntivo
M-6-B	OFF	Abilita o disabilita l'attivazione della caldaia esterna nel momento che la caldaia a pellet va in allarme

<b>1 GENERAL INFORMATION.....</b>	<b>40</b>		
1.1 Introduction .....	40		
1.2 Using the manual .....	40		
1.3 Safety rules .....	40		
1.4 Technical description .....	41		
1.5 Permissible use and fuel .....	42		
1.6 Accessories supplied .....	42		
1.7 Reference standards.....	43		
1.8 Data plate.....	43		
1.9 Boiler decommissioning .....	43		
1.10 Instructions for requesting assistance and replacement parts .....	43		
<b>2 TRANSPORT AND INSTALLATION .....</b>	<b>44</b>		
2.1 Conditions of supply, transport and storage .....	44		
2.2 Place of installation, positioning and fire-prevention safety .....	45		
2.3 Air inlet.....	47		
2.4 Fume exhaust .....	47		
2.4.1 Types of installations.....	47		
2.5 Turbulator and brazier position check .....	48		
2.6 Electrical connection .....	48		
2.7 Wiring diagram.....	49		
2.8 Wiring diagram for zone system.....	49		
2.9 Plumbing connections .....	49		
2.9.1 System water filling.....	50		
2.9.2 System water characteristics .....	50		
2.9.3 DHW system .....	50		
2.9.4 Boiler hydraulic diagrams .....	51		
2.10 Emergency.....	52		
<b>3 BOILER SAFETY .....</b>	<b>53</b>		
3.1 Safety distance from flammable materials .....	53		
3.2 Fume exhaust safety.....	53		
3.3 Combustion chamber overpressure safety .....	53		
3.4 Overheating - safety thermostats .....	53		
3.5 Safety against flare-back in the pellet chute .....	53		
3.6 Overcurrent protection device .....	53		
3.7 Water circuit overpressure safety.....	53		
3.8 Fume extractor fan failure .....	53		
<b>4 BOILER USE.....</b>	<b>54</b>		
4.1 Introduction .....	54		
4.2 Description of control panel.....	54		
4.3 Lighting .....	55		
4.3.1 Check before lighting.....	55		
4.3.2 Startup stage .....	55		
4.4 Work stage.....	56		
4.4.1 Modifying the water temperature setting.....	56		
4.4.2 Cleaning the brazier .....	57		
4.4.3 DHW with rapid heat exchanger	57		
4.4.4 DHW with storage tank.....	57		
4.4.5 System with puffer / heat accumulator.....	57		
4.5 Shutting down .....	57		
4.6 Menu .....	58		
4.6.1 Menu 01 – Chrono setting .....	59		
4.6.2 Menu 02 - User adjustments .....	60		
4.6.3 Menu 03 - User setting .....	60		
4.6.4 Menu 04 - boiler status.....	61		
4.6.5 Menu 05 - Technician settings... ..	61		
4.7 Thermostat - external chronothermostat.....	61		
4.8 Idle period (end of season) .....	61		
<b>5 BOILER CLEANING .....</b>	<b>62</b>		
5.1 Cleaning the brazier - brazier holder	62		
5.2 Cleaning the ash container .....	62		
5.3 Cleaning the fume extractor and combustion chamber.....	62		
5.4 Cleaning the air flow meter .....	63		
5.5 Cleaning the flue - flue connection... ..	63		
5.6 Cleaning the exchanger with turbulator-shaker device .....	63		
<b>6 MAINTENANCE .....</b>	<b>64</b>		
6.1 Introduction .....	64		
6.2 Removing the boiler cladding.....	64		
6.3 Boiler internal parts .....	64		
6.4 Electrical components.....	66		
6.5 Standard hydraulic components.....	66		
<b>7 TROUBLESHOOTING .....</b>	<b>67</b>		
7.1 Alarm management.....	67		
<b>8 INSTALLER .....</b>	<b>69</b>		
8.1 Menu installer settings .....	69		

# 1 GENERAL INFORMATION

## 1.1 Introduction

Dear Customer,

First of all we wish to thank you for the trust placed in us by purchasing one of our products. Please read and carefully follow the advice given in this installation, use and maintenance manual in order to make best use of the product.

## 1.2 Using the manual


The Manufacturer reserves the right to make technical or aesthetic changes to the products at any time without notice.

Boiler installation, use and maintenance operations must comply with the requirements given in this manual as well as the European, National, Regional, Provincial and Municipal laws and regulations.

The drawings, measurements, diagrams and any other configurations are given only by way of example.

This manual is intended for the user of the heating/hot water system and is an integral part of the product; make sure it always stays with the unit, even if sold, transferred to another owner or installed in another place, so that it can be consulted at any time.

If lost or damaged, ask the authorised Service Centre for a copy so that the unit always has its own manual.

	This symbol indicates the presence of an important message; failure to pay attention to it can result in serious damage to the boiler and even injury.
	Pay special attention to " <b>words in bold face</b> "

## 1.3 Safety rules

- Read the use and maintenance manual before installing, lighting and servicing the boiler.
- Have installation, the electrical connection, testing and maintenance carried out by a qualified and/or authorised technician.
- Connect the boiler to an approved flue via an inspectionable terminal. The connection of more than one unit is possible only if allowed by the local regulations and by the flue control authority.
- Connect the boiler to the extraction system by means of a pipe or air inlet from outside.
- Connect the boiler to an approved 230 V-50 Hz electrical socket.
- Make sure the electrical system and the sockets are suitable for the maximum absorption of the unit, specified on the label and in this manual.
- The power plug must be easily accessible.
- Connect the unit to the heating system; under no circumstances can it be used without the hydraulic connection and without water in the heating chamber and system.
- This unit must not be used by people (including children) with limited physical, sensory or mental abilities or without experience and knowledge of it, unless instructed in its use by those responsible for their safety.
- Children must be supervised to make sure they do not play with the unit and in the place of installation.
- Arrange the power cable and any cables of external sensors so that they do not touch hot parts of the unit.
- Do not operate the unit with the fire door and/or ash box door open.
- Do not close or reduce the size of the combustion air inlet and fume exhaust openings.
- The boiler must not be used as an incinerator, but exclusively to heat the water of the heating and/or DHW system, only using wood pellets having the characteristics described in this manual as fuel.
- Do not use flammable liquids or substances to light the boiler.
- The boiler must not be used as a waste incinerator.
- Do not handle easily flammable or explosive substances near the boiler while it is in operation.
- Avoid direct contact with parts of the unit that may become very hot during operation.
- The boiler must be disconnected from the power supply and cold before carrying out any maintenance.
- Ensure an ambient temperature of between 0°C and 35°C in the place of installation, avoiding too high air humidity (e.g. in the presence of laundry hanging out to dry).
- Do not handle easily flammable or explosive substances near the boiler while it is in operation.
- Do not modify safety or adjustment devices without the manufacturer's express permission.
- Any tampering and/or unauthorised replacements with non-original parts of the boiler can create a risk for the user's safety and relieves the manufacturer of any civil or penal liability.
- Only use original replacement parts recommended by the manufacturer.
- In case of malfunction, the boiler can be switched on again only after eliminating the cause of the problem; in any case, do not disable the safety systems.
- In case of fire, turn the heating system off, disconnect the power and use adequate systems to extinguish the flames, and/or call the Fire Department.
- Clean the brazier regularly at every lighting and/or pellet reloading.
- Avoid the formation of smoke and unburned products during lighting and/or normal operation; an excessive amount of unburned pellets in the brazier must be removed manually before proceeding with lighting.



- Service the boiler at least once a year, planning it in advance with the personnel of the authorised Service Centre.
- In case of operation faults, the boiler can only be relit after eliminating the cause of the problem; otherwise, contact the After-Sales Service.



The manufacturer declines any liability for problems, breakage or accidents caused by failure to follow or apply the instructions contained in this manual.

### 1.4 Technical description

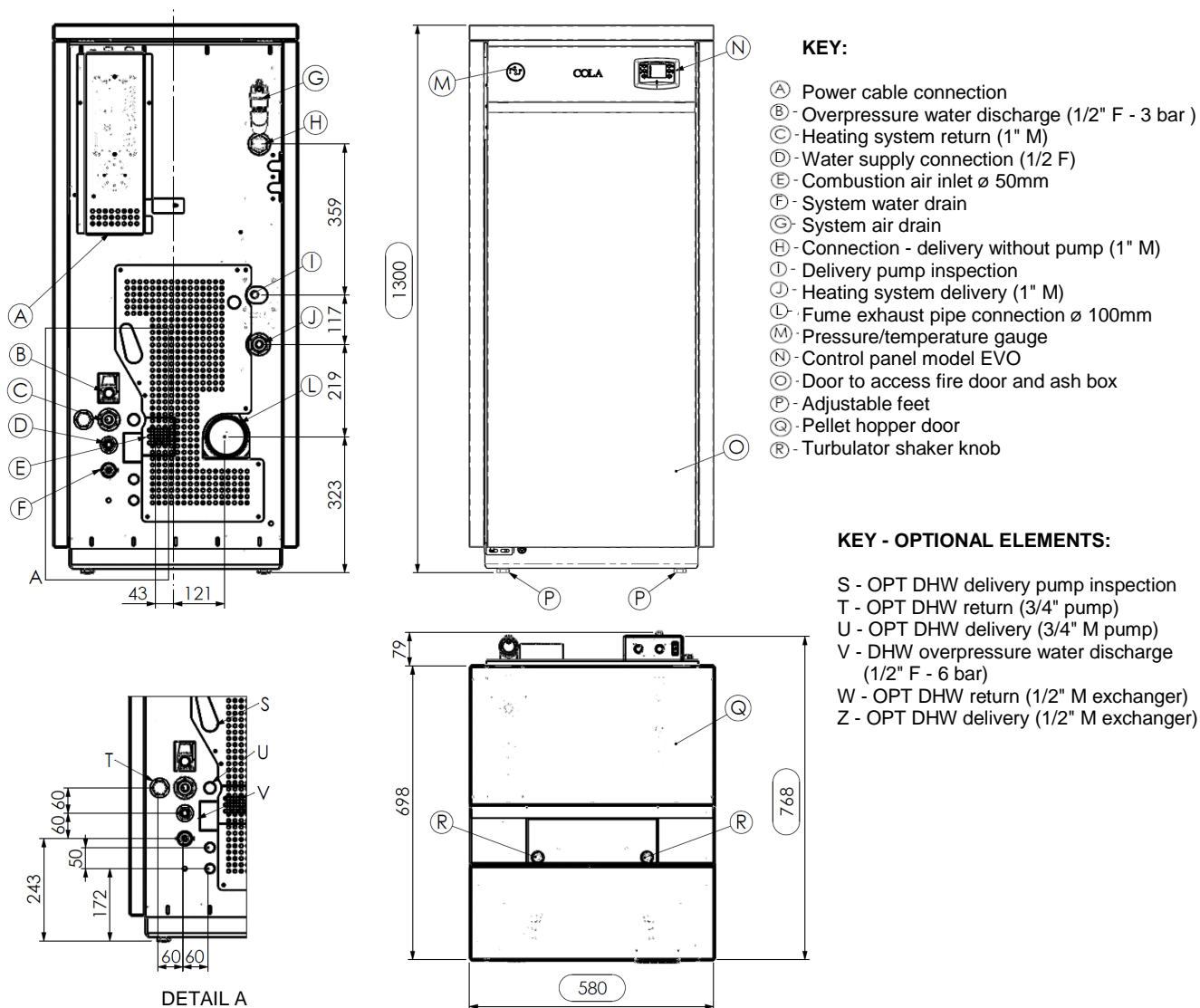
The boiler works exclusively on pellets and enables easy installation with the heating and DHW system. Its automatic control systems ensure optimum thermal efficiency and complete combustion; there are also systems to ensure safe operation for the internal components and the user. This unit must only be used for heating water to a temperature lower than boiling point.

When correctly installed, the unit works in any outside climatic conditions; in any case, in critical conditions (strong wind, frost, etc. ) the safety systems can cut in and shut down the boiler.

The boiler comes complete with a fume extractor, pellet feed gearmotor, , high efficiency pump for the heating circuit and of all the control and safety components. During operation the unit generates very little noise, with levels between 35 and 38 dB.

For technical data, refer to the table on page 7.

### Overall dimensions Pellet boiler model DOMUSFIRE C17 HR – DOMUSFIRE C24 HR



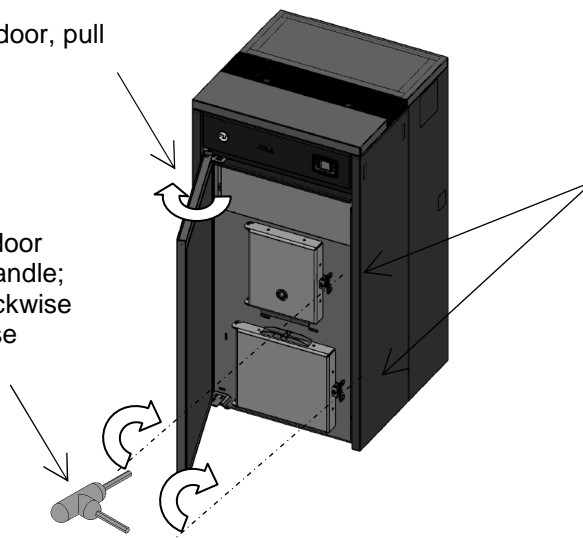
#### ACCESSORIES ON REQUEST:

- DHW ASSEMBLY WITH PUMP AND EXCHANGER INSIDE BOILER
- DHW ASSEMBLY WITH PUMP INSIDE BOILER
- SUPPLEMENTARY PELLET HOPPER - CAPACITY approx. 250 kg

## Fire door opening - closing Boiler model DOMUSFIRE HR

To open the outer door, pull outwards.

Fire and ash box door opening-closing handle;  
- Opening: anticlockwise  
- Closing: clockwise



To open the door, fit the handle supplied and turn it clockwise

### 1.5 Permissible use and fuel

The pellet boilers work exclusively on pellets in various types of wood complying with Standard **DIN plus 51731** or **UNI EN 14961-2** or **Ö-Norm M 7135** or having the following characteristics:

Heat value	min <b>4.8 kWh/kg (4180 kcal/kg)</b>
Density	<b>680-720 kg/m<sup>3</sup></b>
Moisture	max <b>10%</b> weight
Diameter:	<b>6 ±0.5 mm</b>
Ash percentage	max <b>1.5%</b> weight
Length:	min <b>6 mm</b> - max <b>30 mm</b>
Composition:	<b>100%</b> untreated wood from the wood industry or post consumer without added binding substances or bark, complying with the current regulations
Packing	in bags made from environmentally friendly or biodegradable material or paper

The pellet hopper is at the back of the boiler. The door is located in the top part and loading occurs manually only with the boiler off, making sure not to overfill.

The use of pellets with characteristics different from those tested by the technician during first lighting involves a new setting of the boiler pellet loading parameters; this operation is not covered by the warranty.

*-Store the pellets in a dry place.*

*-For reasons of regular and efficient operation, pellets or other fuels cannot be manually loaded in the brazier.*



*-Over time, the pellet hopper accumulates dust which could compromise proper feeding, therefore it is advisable to remove any dust before reloading pellets.*

*-Do not load non-conforming fuels in the hopper.*

*-Do not put foreign bodies such as containers, boxes, bags, metals, etc., in the hopper.*

*-The use of poor quality or non-conforming pellets will damage and compromise the unit's operation, invalidating the warranty and relieving the manufacturer of any liability.*

### 1.6 Accessories supplied

The supply includes:

- Power cable;
- Installation, use and maintenance manual;
- Opening - closing key.

## 1.7 Reference standards

<b>Standard UNI 10683:2012 :</b>	Installation requirements for heat generators burning wood or other solid biofuels;
<b>Standard UNI EN303-5:2012 :</b>	Terminology, requirements, tests and marking relevant to Boilers for solid fuels, with manual and automatic feed ;
<b>Standard UNI 10412-2:2009 :</b>	Safety requirements for domestic-type heating units using heat generators fed with solid fuel - part 2 ;
<b>Standard CEI EN 60335-1 :</b>	Safety of electrical appliances for domestic and similar use - part 1;
<b>Standard CEI EN 60335-2-102 :</b>	Safety of electrical appliances for domestic and similar use - part 2;
<b>Standard CEI EN 55014-1 :</b>	Electromagnetic resistance - Requirements for electrical appliances, electric tools and similar electrical equipment - Part 1: Interference;
<b>Standard CEI EN 55014-2 :</b>	Electromagnetic resistance - Requirements for electrical appliances, electric tools and similar electrical equipment - Part 2: Immunity; Product family standard;
<b>Standard CEI EN 61000-3-2 :</b>	Limits for harmonic current emissions (Input current $\leq 16$ A per phase);
<b>Standard CEI EN 61000-3-3 :</b>	Limitation of voltage fluctuations and flicker in low voltage supply systems for equipment with nominal current $\leq 16$ A;
<b>Standard CEI EN 62233 :</b>	Measuring methods for electromagnetic fields of electrical household appliances and similar with reference to human exposure.
<b>Standards DIN plus 51731 UNI EN14961-2 Ö-Norm M 7135 :</b>	Standards regarding the specifications and classification of pellets.

## 1.8 Data plate

The data plate is visible on the inside of the pellet hopper door or on the back of the boiler. It gives the following data. On it are listed all the technical data in the table on pag.7.

## 1.9 Boiler decommissioning

When the unit is no longer to be used, disconnect it from the power supply and empty all pellets from the hopper. For disposal, the boiler must be sealed inside strong packing; contact the local authority in charge of such operations in order to proceed according to the current local regulations, or take it to the dealer when purchasing a similar new unit.



*The barred waste bin symbol on the label indicates that, at the end of its service life, the unit must be collected separately from other household waste.*

## 1.10 Instructions for requesting assistance and replacement parts

To request any assistance and/or replacement parts, contact the dealer, area importer or the nearest authorised service centre, clearly specifying the following: boiler model, serial number, date of purchase, list of replacement parts, details of faults or malfunctioning.



*All operations on components must be carried out by authorised and/or qualified personnel.  
Make sure all electrical connections are disconnected and that the boiler is cold before any work on it.  
Only use original replacement parts.*

## 2 TRANSPORT AND INSTALLATION

### 2.1 Conditions of supply, transport and storage

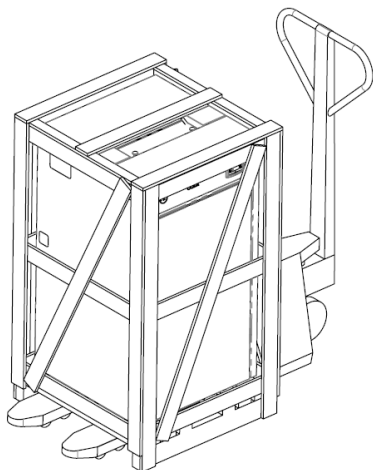
After the water and electrical connections have been prepared by a qualified technician, open the packing and remove the boiler from the pallet.

Once protective packing has been removed, be very careful not to damage the electrical and mechanical parts by bumping or splashing water.

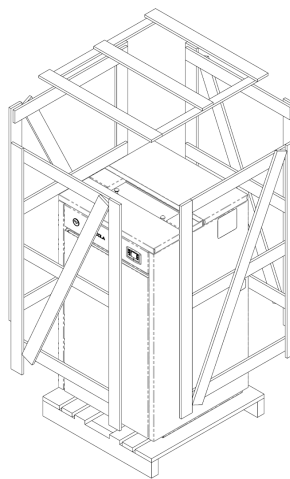
The boiler is delivered wrapped in nylon protection and packed on a pallet + wooden crate after completing the production cycle and the functional testing on the assembly line at the manufacturer's factory.

The boiler must be handled carefully, avoiding any bumping, always keeping it upright for transport and only using forklifts; alternatively, it can be handled from the top using a strap connected to a strong and secure hooking located internally and accessible by removing the two covers of the upper cladding and the cover as shown below, and inserting the strap inside the rectangular tube. Make sure the equipment used for lifting and transport can take the boiler's weight, specified on the data plate and in this manual.

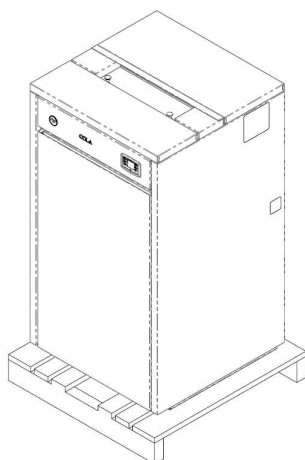
Transport by  
trolley



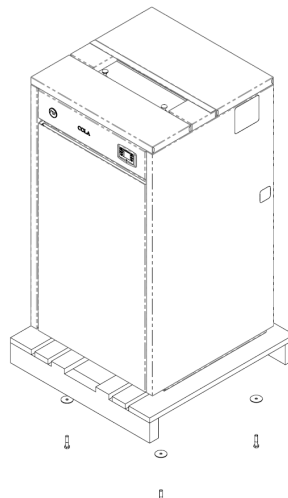
Unpacking the  
boiler



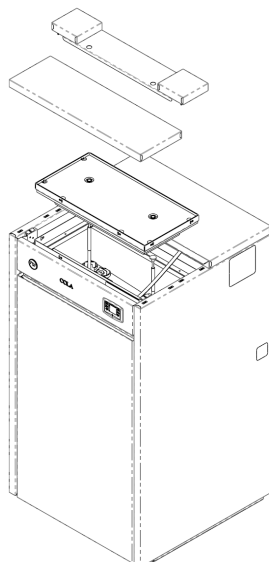
Boiler on  
packing base



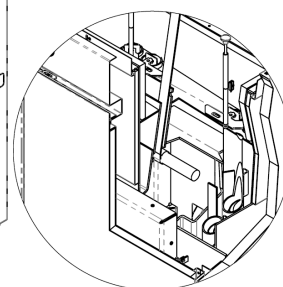
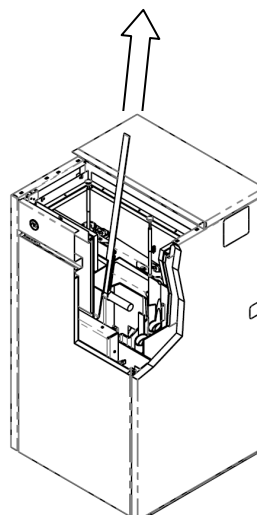
Lifting by  
means of chain  
with hook.



Removing  
covers to fix the  
lifting strap.



Lifting by means of  
strap with secure  
hooking.



Avoid taking the load in areas where it could be a danger if dropped.



- During transport and storage, avoid exposure to rain or persistent humidity.
- The boiler must only be moved in a vertical position by forklift, resting on the base.
- Use suitable equipment to remove the boards or wooden parts of the boiler packing.
- Disposal or recycling of the packing must be done by the end user, complying with local regulations on waste and keeping it out of the reach of children or disabled persons.

## 2.2 Place of installation, positioning and fire-prevention safety

After preparing the water and electrical connections (by a qualified technician), open the packing and remove the boiler from pallet.

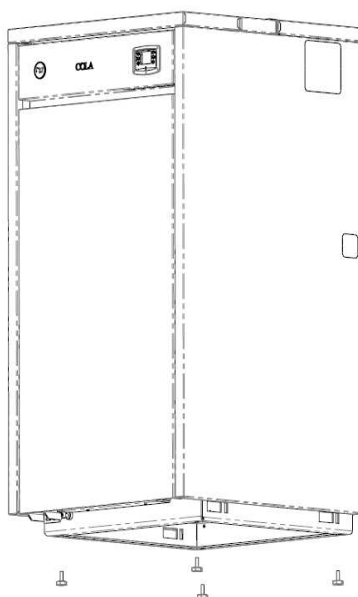
After removing the protective packing, be careful not to damage the mechanical and electrical parts by knocking or splashing with water.

Place the boiler in the required location, making sure it:

- complies with the requirements of the regulations in force,
- complies with correct operation of the unit,
- is possible to operate and service the unit in any position needed to do the work,
- is provided with adequate ventilation from the outside,
- is provided with a suitable fume exhaust system,
- is provided with an approved, grounded power socket.

Set the boiler down on the floor very carefully without any bumping and position it in the required place. Make sure the floor can take its weight, otherwise see a specialized technician.

After positioning the boiler, fit the 4 feet (included the bag supplied) which stabilize the unit if the floor is not perfectly flat: to fit and/or adjust the height of each foot, tilt the boiler where and as necessary.



Positioning feet

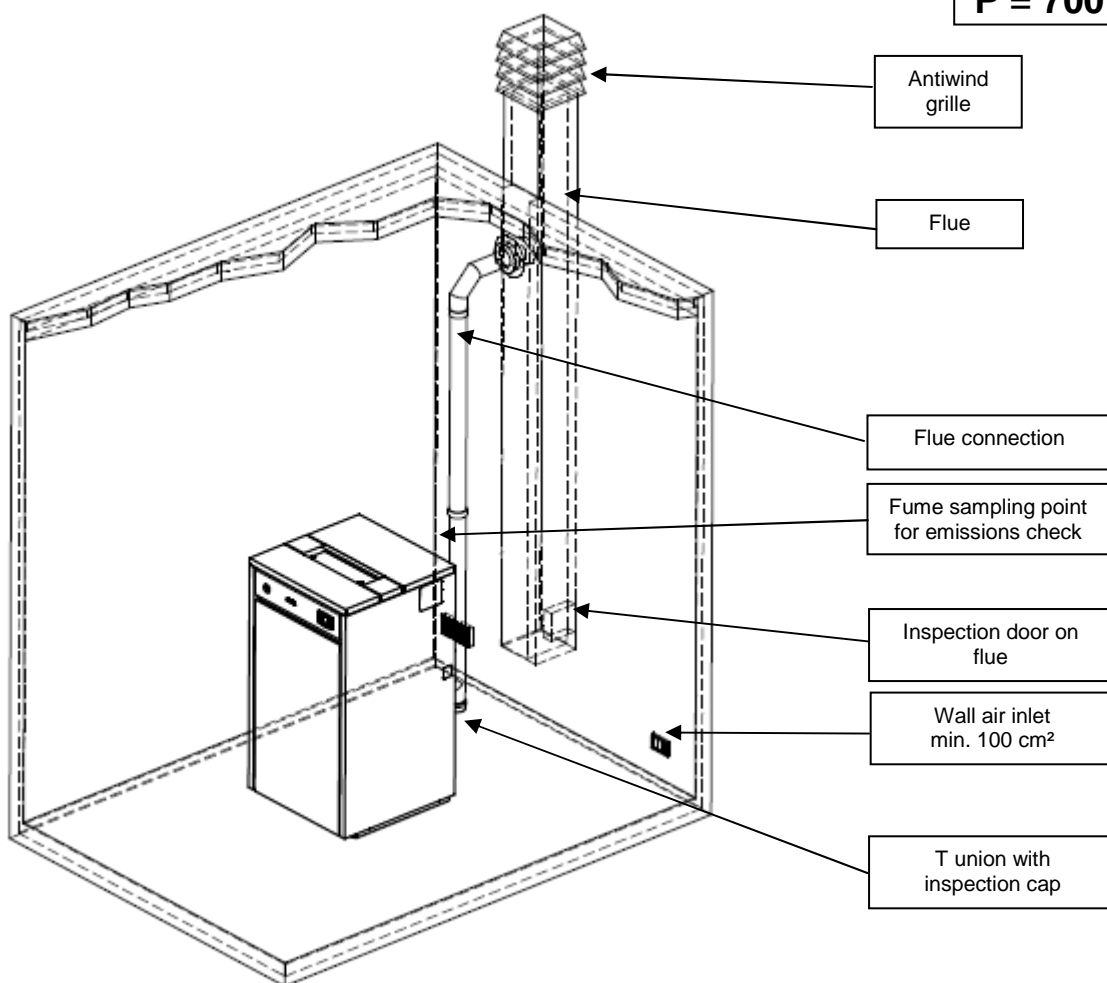
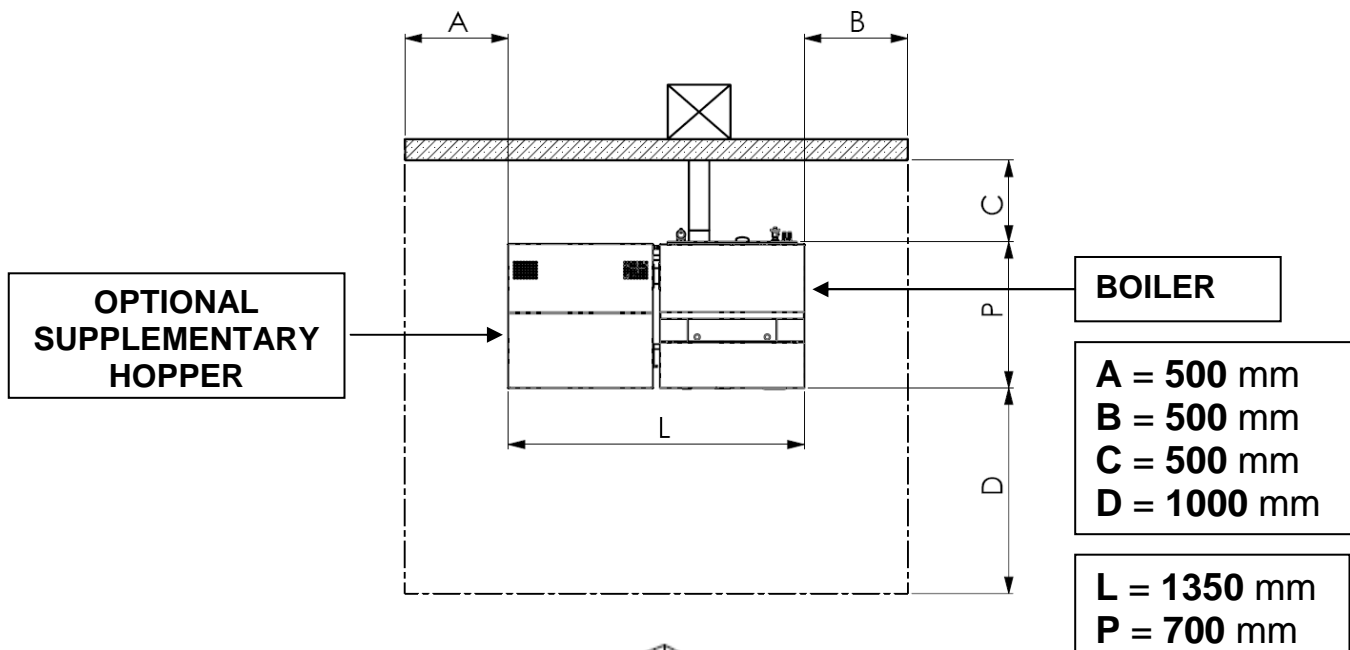
The unit is suitable for operation in technical environments with min. temperature not below 0°C; it comes complete with an antifreeze function that activates the heating pump for system water temperatures below 6°C, safeguarding: heating chamber, heating/DHW circuit. The antifreeze function is active only when the boiler is electrically powered.

The boiler must also be suitably separated from flammable or combustible materials by air spaces or the use of appropriate protective insulation; floors and/or ceiling-coverings in flammable or heat sensitive material must be protected by panels of insulating material.

Make sure there are spaces at the sides and rear of the boiler, necessary for servicing and cleaning the unit, fume ducts and the flue.

Also make sure the pellet hopper is easily accessible for loading the fuel.

The minimum distances for maintenance and safety must comply with the following table:



In case of more than one heating unit in the same place, even fed with different fuels, as well as hoods with or without exhaust fan, installation must be checked by a specialized technician, considering that the boiler has a fume extractor installed on the lower fume manifold inside it.

Provide the appropriate air intakes for each of them according to the manufacturers' directions, in order to ensure the simultaneous operation of all units in the heaviest operating conditions.



- The boiler must not be installed where there are heating units that draw combustion air from the room in which they are installed, or from adjacent and adjoining rooms.
- Installation in places with danger of fire is forbidden.

## 2.3 Air inlet

The boiler must have the combustion air needed to ensure proper operation, through external air inlets, and specifically:

- a wall air inlet of at least of 100 cm<sup>2</sup>, communicating with the outside and suitably protected externally by a grille, must be provided near the boiler;
- or by connection directly to the outside with a suitable pipe of inside diameter 50mm and max. length 1.5 m suitably protected at the end.
- or through the room adjacent to that of installation provided the air is free to flow through permanent openings communicating with the outside, meeting the requirements described above. The adjacent room must not be subject to a lower pressure than the outside environment due to the draught effect created by the presence of other possible units or suction devices. The adjacent room can not be used as a car garage, for storing combustible material or for activities with fire risk.

The inlet connection or air intake (diam. 50 mm round section) is located at the back of the boiler and is suitably protected by a grille incorporated in rear sheet metal and removable if necessary; it must also ensure a flow of clean air, free of pollutants, for regular combustion at maximum power.

## 2.4 Fume exhaust

Fumes can be exhausted through a connection to an approved flue.



- The installer must check the efficiency and state of the flue and its conformity with the local, national and European regulations.
- Only certified pipes and connections with adequate seals guaranteeing their tightness must be used.
- Make sure there is an inspection device at the bottom of the flue for periodical checking and cleaning, to be done every year (compulsory).
- Make sure an approved antiwind cap is installed at the top of the flue.
- Flexible metal tubes or fibre cement pipes are prohibited.
- In case of fire, turn the boiler off, promptly call the fire department, and avoid continual attempts to extinguish it.

### 2.4.1 Types of installations

Listed below are definitions and requirements for correct installation of an exhaust flue in accordance with Italian Standard UNI10683:

**FLUE** : a vertical duct for collecting and expelling, at an appropriate height from ground, the fumes coming from a single unit and, where permitted, more than one.

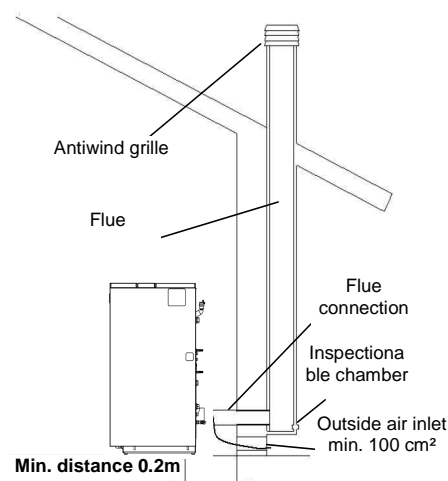
**FLUE technical requirements** :- it must be fumetight, isolated and insulated depending on its use;

- it must have a mainly vertical path with axis deviation < 45°;
- it must be placed at a suitable distance from flammable materials by means of insulation or air gap;
- it must preferably have a continuous, free and independent round internal section;
- it is advisable for the flue to have an inspectionable chamber for the collection of solid materials
- and any condensate, placed under the beginning of the fume duct.

**FLUE CONNECTION or DUCT**: duct or connection element between the unit and flue for evacuation of fumes.

**DUCT technical requirements** :- it must not cross rooms where the installation of combustion units is not allowed;

- flexible metal tubes or fibre cement pipes are prohibited;
- the use of counter-sloping elements is prohibited;
- horizontal sections must have an upward slope of at least 3%;
- the length of the horizontal section must be minimal and not more than 3 m;
- there must not be more than 3 changes of direction without the T union;
- with change of direction > 90° a max. of 2 bends can be used with length in horizontal projection not exceeding 2 m.
- the fume duct must have a continuous section and allow the recovery of soot.



**CHIMNEY CAP** : a device placed on the top of the flue to facilitate the dispersion of fumes into the atmosphere.

**CHIMNEY CAP technical requirements** : - it must have a section equivalent to that of the flue;

- it must have a useful section not less than double the internal section of the flue;
- it must prevent the entry of rain and foreign bodies and ensure the discharge of fumes in any atmospheric condition;
- it must ensure an adequate dilution of fumes and be positioned outside the backflow area;
- it must be without mechanical means of suction.



- *The direct discharge of fumes must take place on the roof and not towards closed spaces (even open air).*
- *Provide for a sampling point (airtight and easily removable) on the fume connection for periodical emissions checks.*

## 2.5 Turbulator and brazier position check

Before lighting the boiler, make sure the brazier is in the correct position, i.e. fitted in the special slots. Also make sure the turbulator shaker device is resting in the lower position. An incorrect position of the brazier and/or turbulators can result in malfunctioning and excessive creation of dusts and unburnt products.



- *At every unit lighting, check the correct position of the brazier and turbulator shaker device.*

## 2.6 Electrical connection

Connect one end of the power cable to the rear socket of the stove, and the other to a wall socket.

The voltage supplied by the system must match that specified on the stove data plate and in the technical data section of this manual.

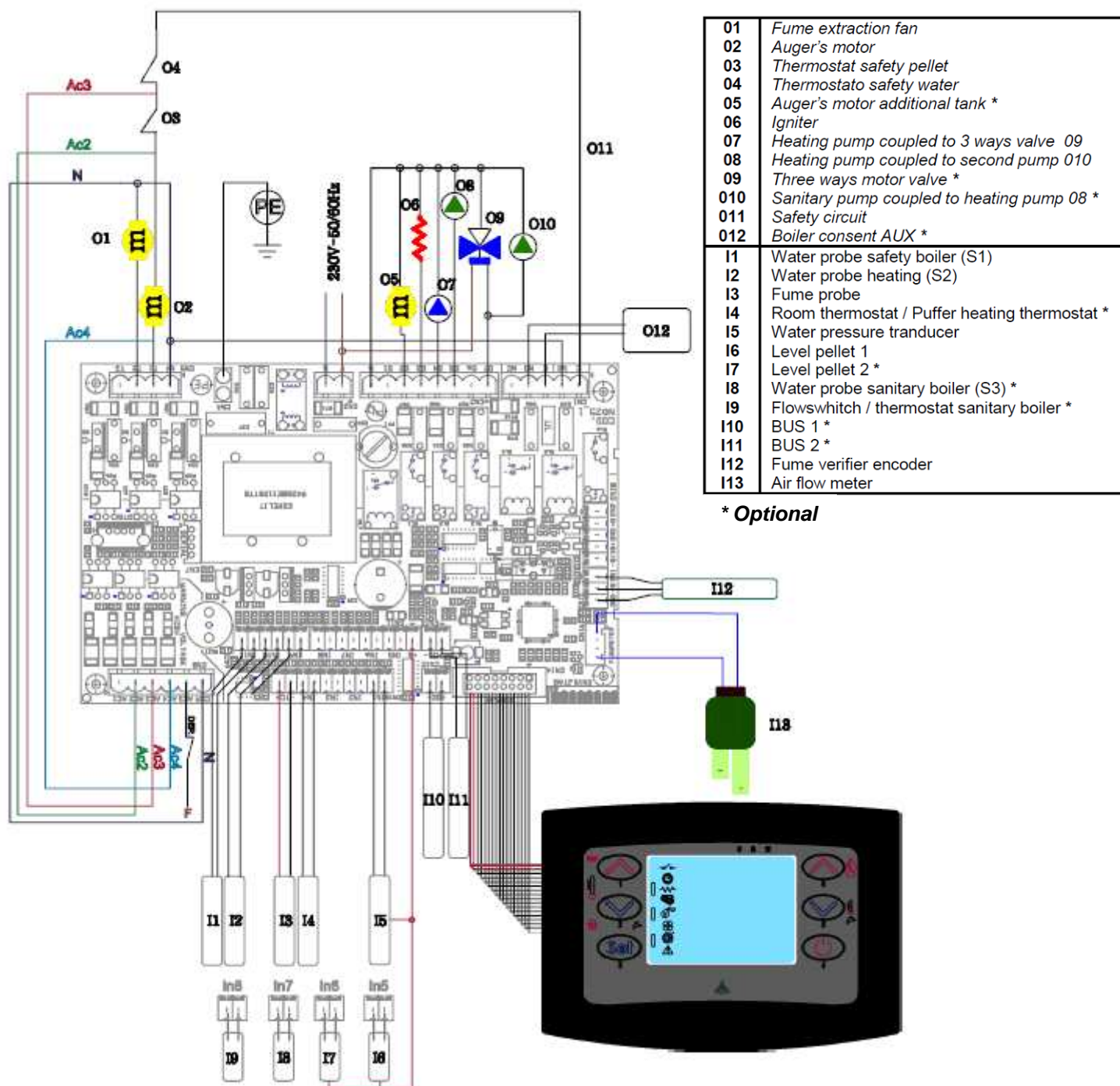
During stove idle periods it is advisable to remove the power cable.



- *Make sure the electrical system complies with the regulations and has an earth connection and differential switch in compliance with the current Standards*
- *The power cable must never touch the stove exhaust pipe.*



## 2.7 Wiring diagram



## 2.8 Wiring diagram for zone system

Before installing the boiler in the home, check the type of heating system; if there are several zones, a special electronic controller for multi-zone circuits, available as an optional, must be installed. This is to prevent overheating of the unit due to possible simultaneous closing of the zone valves and consequent stopping of hot water delivery flow.

## 2.9 Plumbing connections

The heating capacity of the unit must be previously established by calculating the building's heat requirement according to current regulations, by contacting a specialised technician.

According to Italian Standard UNI 10412-2 (2009) and proper installation technique, a heating system must be provided with all the adjustment, control and safety components to ensure proper and safe operation, as well as shutoff and non-return valves to allow the boiler to be isolated from the system in case of maintenance and/or checks.

There are two types of systems: CLOSED VESSEL system and OPEN VESSEL system. In the present case, both types are compatible with our unit, provided all the adjustment, control and safety components required by the current regulations on installation are installed.

The pellet boiler has an internal heating water circuit complete with high efficiency circulating pump, safety valve, air vent, temperature probes and pressure transducer.

If the heating system is managed in zones a multi-zone controller, available on request, must be installed.

In solid fuel boilers, to avoid the return of cold water in the heating chamber during the heating phase, it is advisable to install an AUTOMATIC THERMOSTATIC VALVE (available on request) in the system to improve combustion efficiency and boiler life and also reduce the condensation of fumes in the flueways, with less deposits and tars.

Before connecting the boiler to the water circuit, thoroughly clean all system pipes to remove any residuals or machining residuals that could compromise the proper operation of the adjustment, control and safety components.



*During boiler transport, the rings and respective seals in the water system may come loose and/or break, causing water leaks during operation; therefore make sure to check the tightening of the circulating pump and heating chamber connection rings and vent the residual air during water filling and after the first hours of operation.*

### 2.9.1 System water filling

After carrying out the plumbing connections, it is possible to FILL the unit and system:

- open all the air vent valves of the radiators - manifolds - boiler and system;
- open the water filling cock gradually, making sure the vent valves work properly;
- fill the system slowly, to allow proper and complete evacuation of the air from the vent, bringing the circuit under pressure (for a closed vessel system from 1.1 to 1.5 bar);
- when finished, close the filling cock and make sure all vent valves have discharged the air from the system.
- to display the boiler's water circuit pressure, just press the control panel button P5 for 3 seconds.



*The creation of a heating system with installation of the boiler must comply with all the applicable National, Regional, Provincial and Local regulations in the country where the system is installed.*

### 2.9.2 System water characteristics

The chemical-physical characteristics of the system and replenishing water are important for the proper operation and service life of the boiler; in fact, with the use of low quality water the most frequent problem is due to scale, which causes a reduction in heat exchange and generates corrosion.

It is therefore advisable to check the water quality and, in the conditions listed below, provide for treatment:

- very hard water ( >20°f ),
- considerable amounts of replenishing water or subsequent fillings,
- systems of some complexity and size.

### 2.9.3 DHW system

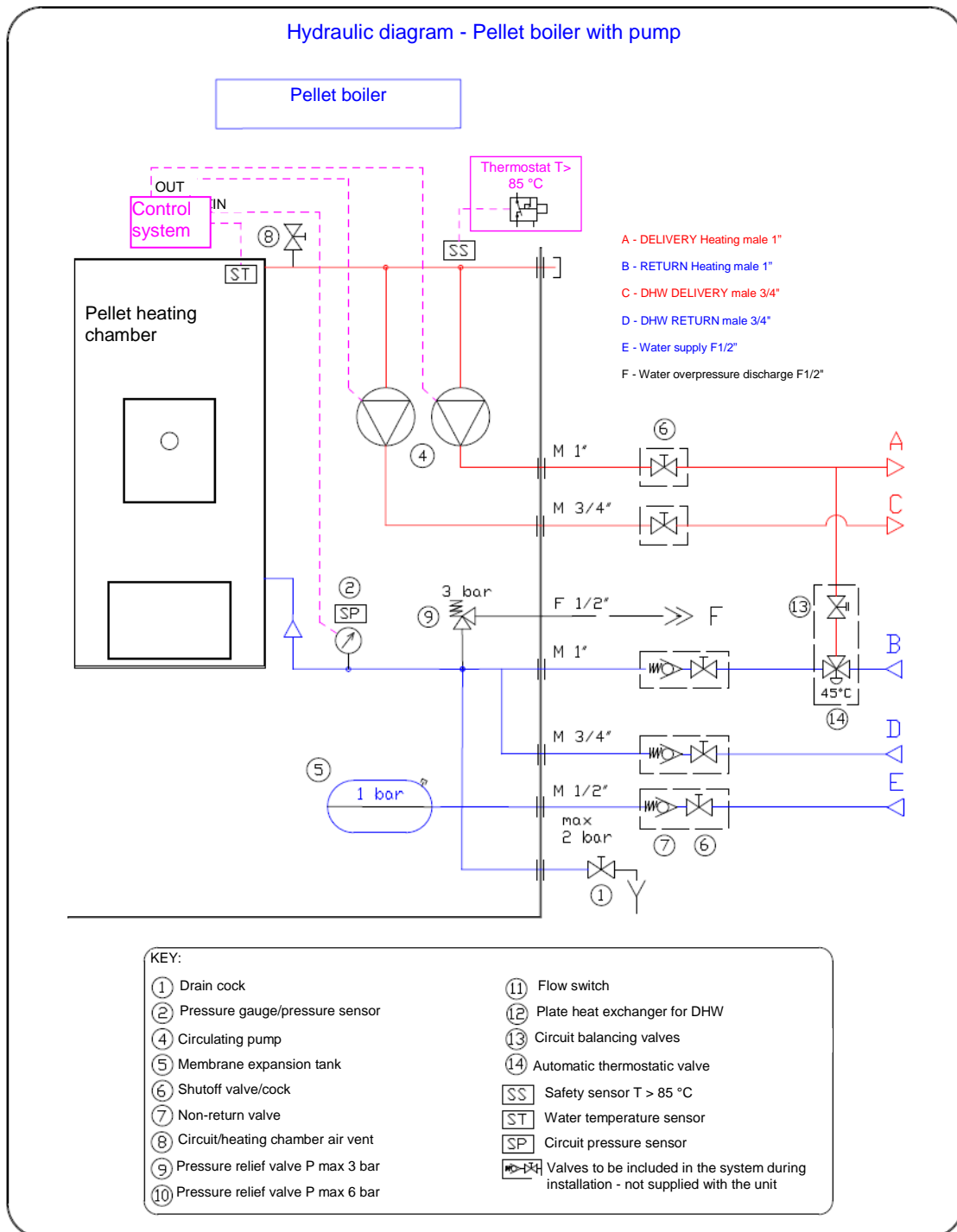
To connect the boiler to a DHW system, it is advisable to see a qualified technician in order to best optimise the plumbing connections and the performance of the entire system without compromising unit functionality.

One of the following optionals must be requested for the connection to the DHW circuit:

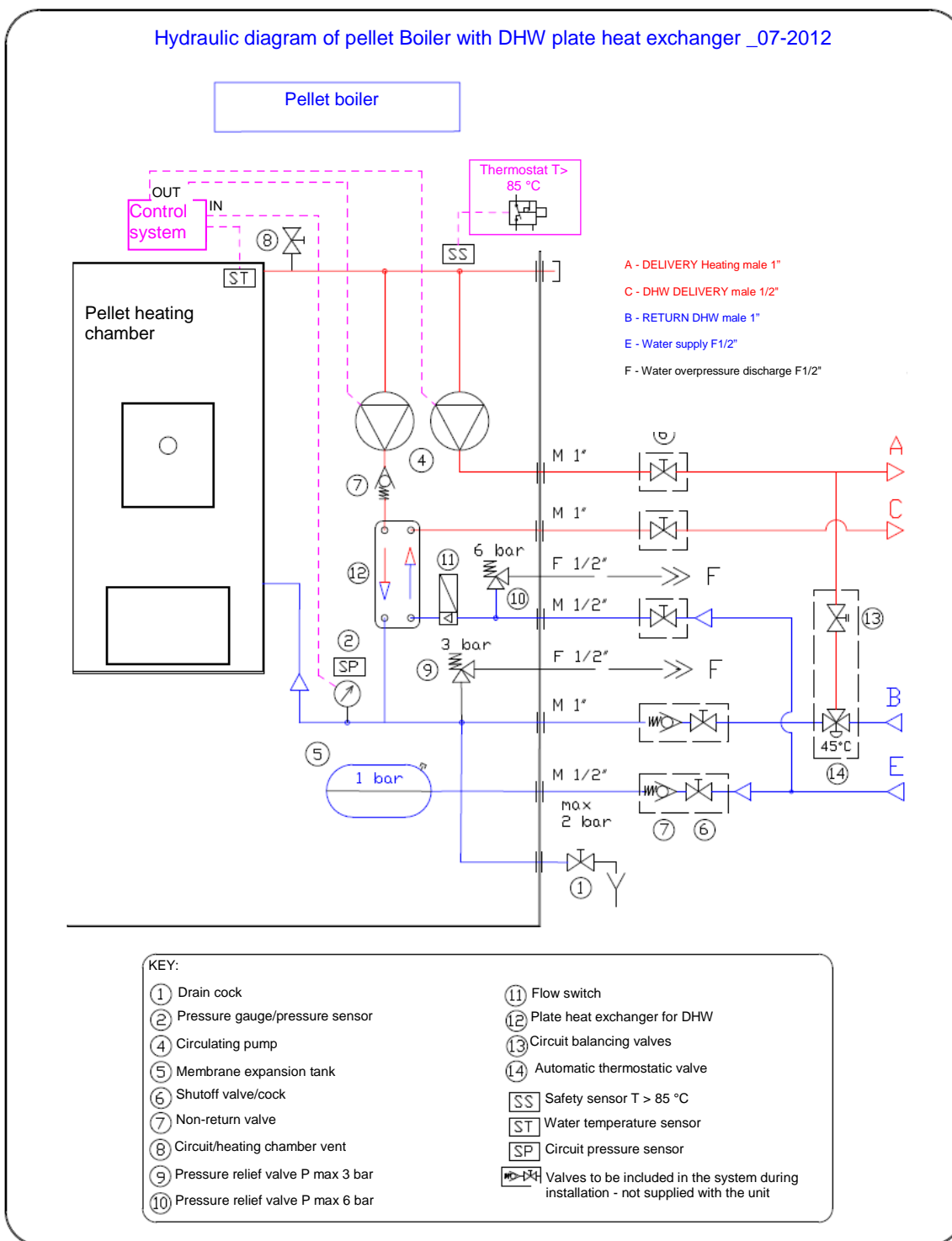
- a DHW pump on the delivery manifold with respective connection pipes for placing inside the boiler.
- or a DHW pump, plate heat exchanger and connection pipes for placing inside the boiler.
- or a 3-way valve for installing outside the boiler.
- or hydraulic separation module to be installed outside the boiler.

After completing the DHW connection it is necessary to access the technical menu of the controller and select the type of circuit; every specific DHW function set: DHW EXCHANGER/ FLOW SWITCH, ACCUMULATOR (PUFFER) or DHW STORAGE TANK appears on the display at the moment of heating-DHW switchover with one of the messages and remains until the end of the DHW .

2.9.4 Boiler hydraulic diagrams



Hydraulic diagram of pellet Boiler with DHW plate heat exchanger \_07-2012



## 2.10 Emergency

Suitable fire-prevention devices should be arranged for any eventuality. In case of a fire, proceed as follows:



- Immediately disconnect the power plug;
- Extinguish the fire using suitable fire-extinguishers;
- Call the fire department immediately;
- Do not use jets of water to extinguish the fire.

### 3 BOILER SAFETY

#### 3.1 Safety distance from flammable materials

To prevent the risk of fire, unit positioning must respect a minimum distance from flammable materials, according to that given in the technical table of the manual and on the data plate.

Pay attention to the type of floor and ceiling-covering in the place of installation: for delicate and flammable materials it is advisable to use adequate thermal diaphragms or panels (see par. 2.2).

#### 3.2 Fume exhaust safety

In normal operation the combustion chamber is in a negative pressure, guaranteeing seal against any smoke leaks into the room. If a certain vacuum level is not reached or the fume exhaust outlet is blocked, the vacuum switch detects the lack of a negative pressure inside the combustion chamber or the air flow meter detects a lack of combustion air flow and, through the electronic controller, switches off the auger rotation motor, signalling the anomaly with a message on the control panel 'AL8 NO NEG PRESS' or 'AL9 INSUF DRAUGHT'.

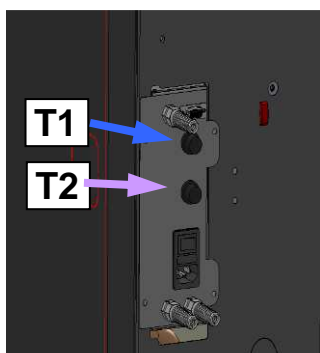
#### 3.3 Combustion chamber overpressure safety

Any and/or sudden combustion fume overpressures inside the chamber and fume exhaust ducts are discharged by opening of the safety valves located above the ash door. During normal operation these valves are kept closed by their weight and the negative pressure in the combustion chamber, ensuring a seal against any smoke escaping.



*Periodically check closing, the integrity of the device and its operation.*

#### 3.4 Overheating - safety thermostats



On the bottom of the hopper, and namely on the pellet chute and on the top part of the heating chamber, there are two temperature probes connected to the respective safety thermostats that automatically shut off the pellet supply in case of excessive heating. In this case the extractor and/or fans continue working, allowing the unit to cool down rapidly. The fault is displayed on the control panel with the message 'AL 7 THERMAL SAF'. In case of activation, proceed as follows:

- Allow the boiler to cool down for at least 45 minutes.
- Reset the thermostat by pressing the button near the switch behind the boiler (figure opposite) after removing the protection, and namely:

T1 - heating chamber water temperature thermostat

T2 - pellet chute temperature thermostat

- Restart the boiler normally.

Pellet hopper thermostat activation temperature : > 85°C

Heating chamber thermostat activation temperature : > 95°C

#### 3.5 Safety against flare-back in the pellet chute

The solutions preventing flare-back are:

- negative pressure in the combustion chamber see par. 3.2.
- the siphon shape of the pellet chute.
- the hopper temperature safety see par. 3.4.

#### 3.6 Overcurrent protection device

The unit is protected against overcurrent by 2A fuse/s on the power supply of the main boiler switch located at the back.

#### 3.7 Water circuit overpressure safety

Any overpressure of the water inside the chamber, by P>3 bar, is discharged through activation of the safety valve installed in the hydraulic system inside the stove.



*Do not tamper with the safety devices.*

#### 3.8 Fume extractor fan failure

If the fume extractor fan stops for any reason, the electronic controller instantly stops the pellet supply, displaying the message 'AL4 FAN FAIL'.

## 4 BOILER USE

### 4.1 Introduction

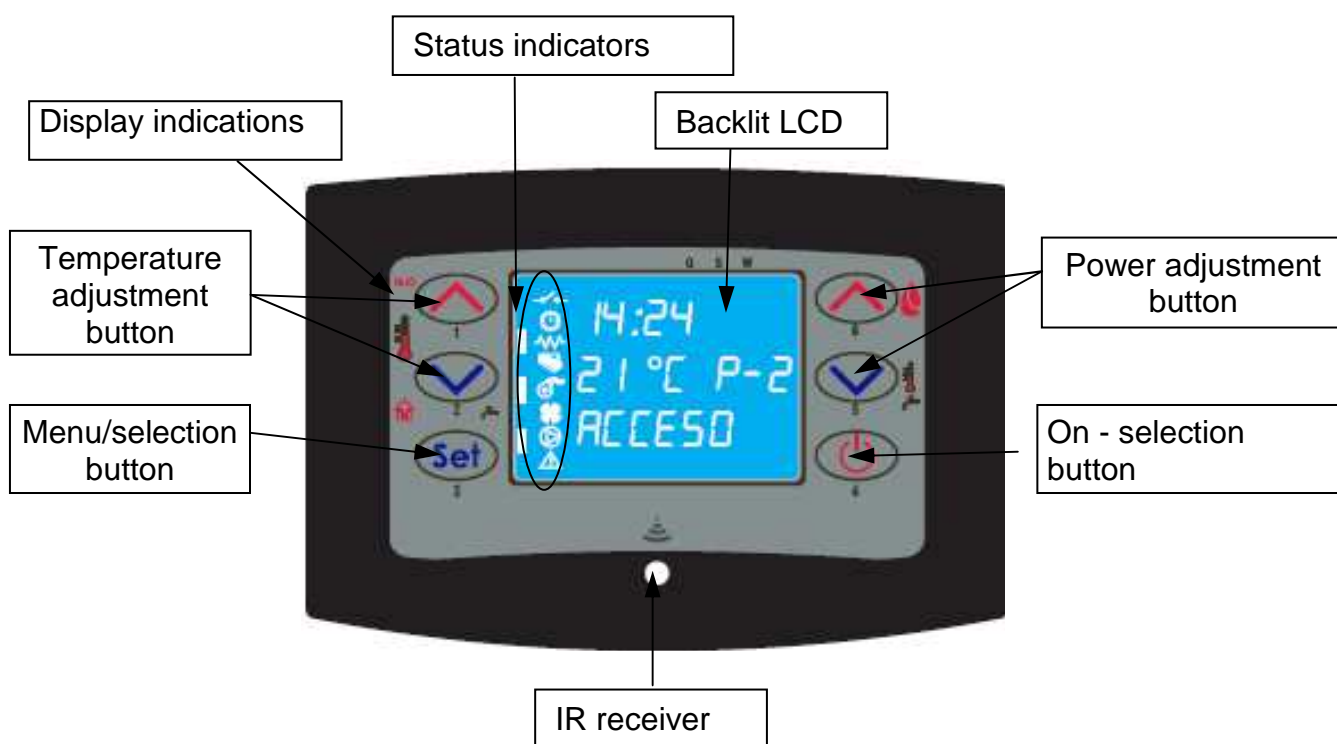
The pellet boiler has the advantage of combining the heat generated by the combustion of wood with the convenience of automatic water temperature management and the possibility of weekly programming of switching on/off, as well as the connection of a thermostat and/or chronothermostat and start-stop remote control.

For safe and reliable use:

- when lighting and using the unit the first time, unpleasant odours may be created, therefore air the room thoroughly;
- the hopper must only be filled with good quality pellets; make sure the bag does not come into contact with the hot surfaces of the boiler;
- do not put any fuel other than the prescribed pellets in the hopper;
- the unit must not be used as a waste incinerator;
- the boiler must only operate with the fire door always closed.
- the fire and ash door seals must be checked periodically to prevent air from entering;
- to ensure thermal efficiency and correct operation it is necessary to clean the brazier every time pellets are loaded;
- when lighting the boiler for the first time, allow it to heat up gradually by setting low operating temperatures (see the section on temperature setting);
- during lighting, operation and shutdown, the boiler may creak a little due to the heat expansion.

### 4.2 Description of control panel

The control panel comprises a backlit LCD, on/off button 'P4', SET/MENU button 'P3', four menu buttons 'P1', 'P2', 'P5', 'P6', and seven boiler operation status LEDs.



The panel enables boiler lighting and shutdown, adjustment during operation and the setting of management and maintenance programs.

The display shows all the information on boiler operation status.









To access the menus, proceed as follows:

- press the SET button 'P3';
- press the buttons 'P5', 'P6' to scroll the various menus;
- press one of the increase/decrease buttons 'P1', 'P2', to set the required parameter;
- press the SET button 'P3' to confirm the parameter value.

On accessing the menu it is possible to obtain the various types of displays and make settings, depending on the access level.

The Figure opposite describes the meaning of the status indicators in the left part of the display.

Activation of one of the segments on the display signals activation of the corresponding device according to the list opposite.

	External contact
	Chrono
	Heater
	Auger
	Fume extractor
	DHW circuit activation
	HEATING circuit activation
	ALARM

## 4.3 Lighting

### 4.3.1 Check before lighting

Before lighting the boiler:

- make sure to have read and understood the information given in the manual;
- follow the oral instructions on operation of the unit provided by the installer prior to use.
- the hopper must be filled with pellets;
- the combustion chamber must be clean;
- the brazier must be completely free, cleaned of any combustion residuals and correctly fitted in the brazier holder;
- check hermetic closing of the ash box and fire door;
- check the connection of the power cable and switching to ON/1 of the switch located on the back of the **boiler**.
- check opening of the delivery and return shutoff valves as well as the water circuit pressure.



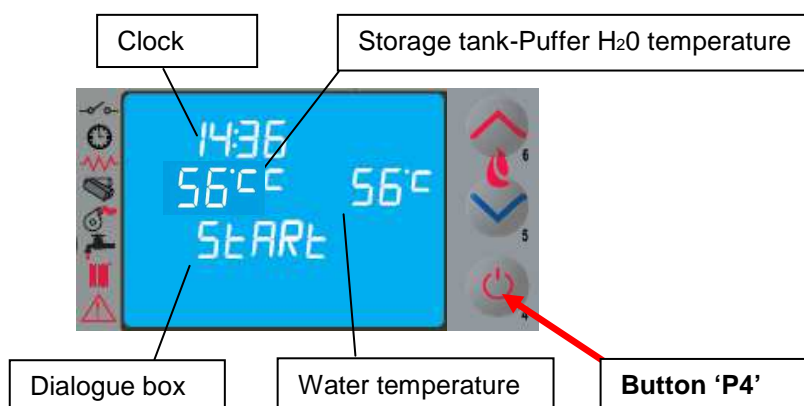
- *At first startup, remove all the components that could burn (instructions/label) from the boiler firebox.*
- *Any lighting done after long idle periods requires the removal of any residual pellets that have remained inside the hopper, in being damp fuel no longer suitable for combustion, and complete cleaning of the combustion chamber.*

### 4.3.2 Startup stage

To light the boiler, press the button 'P4' for 3 seconds: the message 'START' will appear on the display.

This stage is automatic and managed entirely by the electronic controller without the possibility of changing the parameters.

Alternatively the boiler can be lit by pressing the buttons P4 and P5 together for 3 seconds. The message AWAITING REQUEST appears on the display. With this mode the boiler switches to standby status and carries out the lighting-start stage only if a request for heat is recognised, e.g. to heat the water or for DHW (if available).



The boiler carries out the startup stages in sequence according to the procedures defined by the parameters that manage levels and times, reaching the work condition unless anomalies or alarms occur, according to the following table:

Status	Devices			
	igniter	Fume extr.	auger	exch.
OFF	OFF	OFF	OFF	OFF
START - PREHEAT	ON	ON	OFF	OFF
PELLET PRELOAD	ON	ON	ON	OFF
AWAITING FLAME	ON	ON	OFF	OFF
PELLET LOADING	ON	ON	ON	OFF
FIRE PRESENT	OFF	ON	ON	ON
WORK	OFF	ON	ON	ON
WORK MODULATE	OFF	ON	ON	ON
BRAZIER CLEANING	OFF	ON	ON	ON
WORK	OFF	ON	ON	ON
FINAL CLEANING	OFF	ON	OFF	-

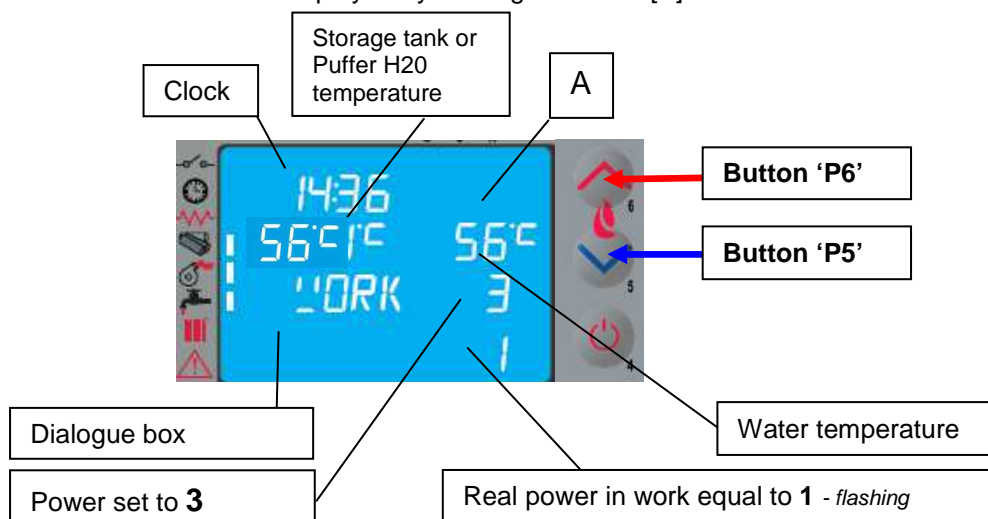
After a certain time has elapsed, if the fume temperature has not reached the permissible minimum value the boiler goes in alarm status.



- Do not use flammable liquids to light the unit.
- In case of persistent failed lighting, contact the Service Centre.

### 4.4 Work stage

After the 'STARTUP' stage, the boiler goes to the 'WORK' mode which is the normal operation mode. The user can adjust the heating power from the max. value of 5 to a min. of 1 with the buttons 'P5' and 'P6'. DHW circuit function activation ON is displayed by the segment/LED [A].

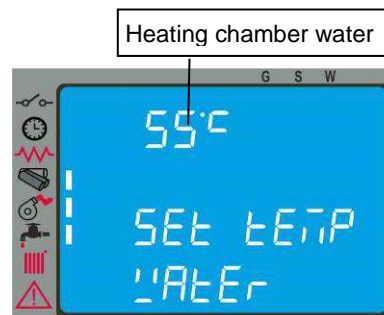


- Make sure to check the pellet level in the hopper so that the flame does not go out due to lack of pellets.
- Make sure the unit is off when loading pellets.
- The pellet hopper lid must always remain closed; it must only be opened when loading fuel.
- The bags of pellets must be kept at least 1.5 m from the boiler.

#### 4.4.1 Modifying the water temperature setting

To modify the water temperature, press button P1 and then increase or decrease the temperature parameter with buttons P1 and P2.

When the water temperature has reached the set value, the power is automatically brought to the min. value, **MODULATION** status.



When the fume temperature reaches a set max. value the message '**MODULATE F**' appears on the control panel and the stove activates the flame modulation procedure without any user intervention, whereas if the temperature exceeds **285°C** the alarm '**AL3 HOT FUMES**' appears and the boiler activates the shutdown procedure.



#### 4.4.2 Cleaning the brazier

During normal operation in work mode, the 'BRAZIER CLEANING' mode is activated at parameter-fixed intervals for a set duration.



#### 4.4.3 DHW with rapid heat exchanger

When hot water is required, the display shows the message DHW EXCH and the LED indicated by the tap lights up. The function is carried out only if the boiler is on, and the water inside the heating chamber has reached a sufficient temperature.

In the remaining cases the service is not provided.

#### 4.4.4 DHW with storage tank

This type of installation requires the use of an external thermostat or a water probe, which measures the DHW storage tank (puffer) temperature.

In the former case, temperature SETTING is obtained by adjusting the puffer thermostat controller.

In the latter case, to modify the temperature it is necessary to press button P2 on the control panel and then increase or decrease the temperature value with buttons P1 and P2.

The DHW function is activated when the temperature falls below the SET temperature. During the STANDBY phase, the boiler automatically lights and goes to WORK mode. Once the work temperature of the heating chamber water is reached, the supply of water to the storage tank (puffer) is activated. The boiler display shows the message DHW and the respective LED lights up.

When the SET temperature of the storage tank is satisfied, the BOILER activates the heating system. If there is no further demand, the boiler goes to STANDBY or to MODULATION, depending on the settings (see par. 4.6.2).

If the boiler is in OFF status, it does not light and does not provide the service.

#### 4.4.5 System with puffer / heat accumulator

This type of installation requires the use of an external thermostat or a water probe, which measures the puffer water temperature.

In the former case, temperature SETTING is obtained by adjusting the puffer thermostat controller.

In the latter case, to modify the temperature it is necessary to press button P2 on the control panel and then increase or decrease the temperature value with buttons P1 and P2.

When the temperature drops below the SET external thermostat temperature:

If the boiler is in the AWAITING REQUEST stage, it automatically turns on and goes to WORK status and the supply of water to the puffer is activated when the work temperature of the heating chamber water is reached. When the puffer SET temperature is met, the boiler goes to AWAITING REQUEST (make sure to set the STANDBY function to ON, see par. 4.6.2).

If the boiler is in OFF status, it does not turn on and does not provide the service.

It is possible to choose the temperature SETTING of the DHW storage tank and of heating from a min. of 54°C (STD pump start value) to a max. of 80°C with minimum return temperature not lower than (50-55)°C in order to prevent condensation inside the chamber.

### 4.5 Shutting down

To shut down the boiler, just press the button 'P4' for about 2 seconds.

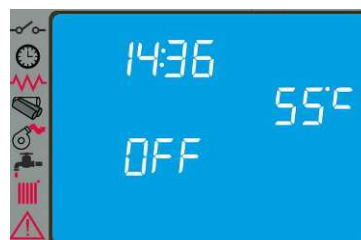
The auger is immediately stopped and the fume extractor is brought to high speed, making the message '**FINAL CLEANING**' appear on the display.



At the end of the operation the message '**OFF**' appears in the dialogue box.

During the shutdown stage the boiler cannot be restarted until the fume temperature has fallen below a set value for a fixed time, with the message '**WAITING COOL**' appearing in the dialogue box.

At the end of the operation, the message '**OFF**' will appear in the dialog box.



## 4.6 Menu

Press button 'P3' (SET) to access the menu; this is divided into various items and levels for accessing the settings of the electronic controller.

The following table summarises the menu structure with the selections available to the user.

Menu Item	Position Level 2	Menu Item	Position Level 3	Parameter Name	Unit
Menu 01	M-1-1	Enable Chrono	M-1-1-01	Enable Chrono	On/Off
	M1-2	Day Program	M-1-2-01	Day Chrono	On/Off
			M-1-2-02	Start 1 Day	
			M-1-2-03	Stop 1 Day	
			M-1-2-04	Start 2 Day	
			M-1-2-05	Stop 2 Day	
	M1-3	Weekly Program	M-1-3-01	Week Chrono	On/Off
			M-1-3-02	Start Prog-1	
			M-1-3-03	Stop Prog-1	
			M-1-3-04	Monday Prog-1	
			M-1-3-05	Tuesday Prog-1	
			M-1-3-06	Wednesday Prog-1	
			M-1-3-07	Thursday Prog-1	
			M-1-3-08	Friday Prog-1	
			M-1-3-09	Saturday prog-1	
			M-1-3-10	Sunday Prog-1	
			M-1-3-11	Start Prog-2	
			M-1-3-12	Stop Prog-2	
			M-1-3-13	Monday Prog-2	
			M-1-3-14	Tuesday Prog-2	
			M-1-3-15	Wednesday Prog-2	
			M-1-3-16	Thursday Prog-2	
			M-1-3-17	Friday Prog-2	
			M-1-3-18	Saturday prog-2	
			M-1-3-19	Sunday Prog-2	
			M-1-3-20	Start Prog-3	
			M-1-3-21	Stop Prog-3	
			M-1-3-22	Monday Prog-3	
			M-1-3-23	Tuesday Prog-3	
			M-1-3-24	Wednesday Prog-3	
			M-1-3-25	Thursday Prog-3	
			M-1-3-26	Friday Prog-3	
			M-1-3-27	Saturday prog-3	
			M-1-3-28	Sunday Prog-3	
			M-1-3-29	Start Prog-4	
			M-1-3-30	Stop Prog-4	
			M-1-3-31	Monday Prog-4	
			M-1-3-32	Tuesday Prog-4	
			M-1-3-33	Wednesday Prog-4	
	M-1-3-34	Thursday Prog-4			
	M-1-3-35	Friday Prog-4			
	M-1-3-36	Saturday Prog-4			
	M-1-3-37	Sunday Prog-4			
M1-4	Week-End Program	M-4-2-01	Week-End Chrono	ON/OFF	
		M-4-2-02	Start 1 Week-End		
		M-4-2-03	Stop 1 Week-End		
		M-4-2-04	Start 2 Week-End		
		M-4-2-05	Stop 2 Week-End		
Menu 02 User adjustments	M-2-1	Set Clock			
	M-2-2	Standby mode		On/Off	
	M 2-3	Initial load		On	
	M 2-4	Pellet type		Pellet adjustment (-9 - +9)	
	M 2-5	Initial load auger 2		On	
Menu 03 User settings	M-3-1	Language		--	
	M-3-3	Buzzer mode		On/Off	
	M-3-4	Lighting		(0 - 100)	
	M-3-6	Heating Delta		(0.5 - 20)	
	M-3-7	Storage tank-Puffer Delta		(0.5 - 20)	
	M-3-8	Pellet level		On/Off	
	M-3-9	DHW control		ON/OFF/EST	
Menu 04 Boiler status	menu for technician				
Menu 05 technician settings	menu for technician				
Menu 06 Installer settings	menu for technician				

### 4.6.1 Menu 01 – Chrono setting

Allows all chronothermostat functions to be enabled/disabled; select ON to activate the function and display the relevant segment/LED [ D ]

When Daily, Weekly or Week End programming is entered, the appropriate segment/LED [ C ] appears in the top right of the display.

Regarding selections and entering times, use the buttons according to the table in par. 4.2.

By accessing the submenu: **DAY PROGRAM**, the daily chronothermostat functions can be enabled/disabled and set. It is possible to set two operation stages delimited by the times set according to the following table where the setting OFF tells the clock to ignore the command.

Selection	Meaning	Possible Values
START1	activation time	time - OFF
STOP1	deactivation time	time - OFF
START2	activation time	time - OFF
STOP2	deactivation time	time - OFF

By accessing the submenu: **WEEK PROGRAM** it is possible to enable/disable and set the weekly chronothermostat functions. The weekly programmer has 4 independent programs whose final effect consists of a combination of the 4 programmings.

The weekly programmer can be activated or deactivated; also, by setting OFF in the time field, the clock ignores the corresponding command.

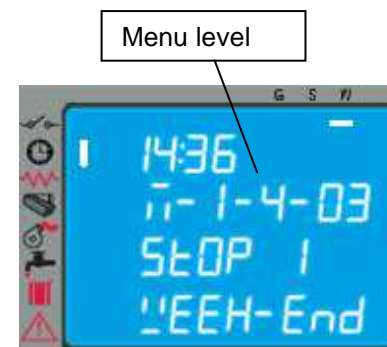
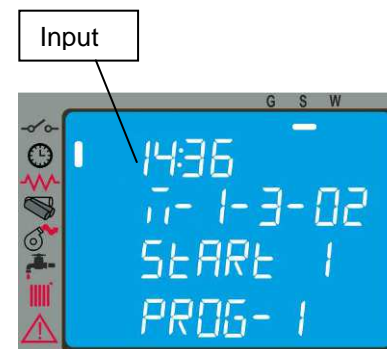
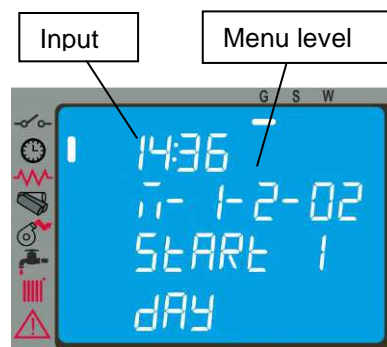
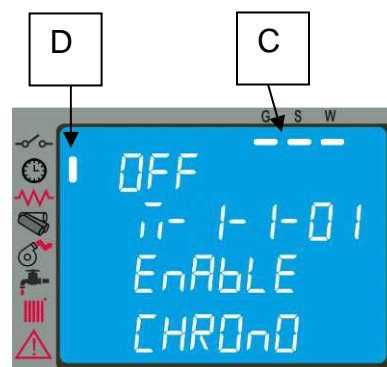


Carry out programming making sure not to overlap the hours of activation and/or deactivation on the same day in different programs.

By accessing the submenu: **WEEK-END PROGRAM** it is possible to enable/disable and set the week-end (Saturday - Sunday) chronothermostat functions.



Activate WEEK-END programming only after deactivating the weekly programming. To avoid unwanted startup and shutdown operations, only activate one program at a time. Deactivate the daily program if the weekly program is required; with this setting it is advisable to deactivate the week-end program.



## 4.6.2 Menu 02 - User adjustments

With this menu it is possible to do a number of settings as follows

### - Set clock

Before operating with the boiler, it is necessary to set the current time and date so that there is a reference for possible chrono programming. The electronic controller has a lithium battery, model CR2032 3 Volt, giving the internal clock an autonomy of more than 4-5 years; with the boiler off, whenever the clock does not keep the time, or a series of zeros is displayed at restart, the battery must be replaced by calling an authorised service centre.

### - Standby mode

On activating this function, the boiler shuts down automatically after the water temperature has remained above the SET value for a fixed time.

The next automatic relighting will be possible only when the temperature falls below the SET temperature by a given value entered in the parameters table.

Manual commands from the control panel have priority over programming.

With the selection OFF the boiler does not activate the STANDBY mode and functions normally activating the MODULATION function when the temperature exceeds the SET value.

### - Initial load

Setting this function allows activation of gearmotor operation, with the boiler off or cold, for pellet preloading of 90 sec. It starts with button P1 and stops with button P4.

### - Pellet type

With the function on, press the buttons P1 or P2 to increase or reduce pellet loading to optimise consumption and combustion, depending on the type of pellets used.

### - Initial load auger 2

Setting this function allows activation of gearmotor operation relevant to the supplementary hopper for a fixed time. It starts with button P1 and stops with button P4.

## 4.6.3 Menu 03 - User setting

With this menu it is possible to carry out the following settings:

### - Language

With this selection it is possible to select the dialogue language from those available entered in the menu, and namely: **ITALIAN - FRENCH - ENGLISH - GERMAN – SPANISH**

### - Buzzer

With this selection it is possible to activate/deactivate boiler acoustic signalling.

### - Lighting

With this selection it is possible to change the brightness of the backlit display from a minimum of 0 to a maximum of 100.

### - Heating Delta

With this selection, it is possible to set:

- the range between the SET temperature and the actual boiler shutdown temperature;
- the range between the SET temperature and the actual boiler relighting temperature.

This range can be set from a min. of 0.5°C to a max. of 20°C depending on the customer's needs and/or the type of system.

### - Boiler/Puffer Delta

With this selection, it is possible to set:

the range between the SET temperature and the actual boiler relighting temperature.

This range goes from a min. of 0.5°C to a max. of 20°C depending on the customer's needs and/or the type of system.

### - Pellet level

With the selection set to ON, the no pellets signal can be managed with:

- a message on the panel 'NO PELLETS';
- management of a supplementary pellet hopper (available on request).

With the selection OFF, the possible supplementary hopper is disabled and no message appears on the panel.

### - DHW control

The selection ON allows to manage DHW from the storage tank or heat exchanger through the signal from the thermostat or flow switch.

The selection EST allows domestic hot water to be controlled in the summer (with heating off), via the signal from thermostat or probe. Selecting this item enables operation of just the DHW branch; standby is forced to ON and post-circulation follows that set in the menu M-6-9.

The summer function can be displayed only if the menu M-6-8 is set to T-PUFFER or S-PUFFER.

#### 4.6.4 Menu 04 - boiler status

With this selection it is possible to display the instantaneous boiler status giving the operating status of the various devices connected to it; various pages placed in succession are available for monitoring.

#### 4.6.5 Menu 05 - Technician settings

This selection is reserved for the COLA service centre authorised technician.



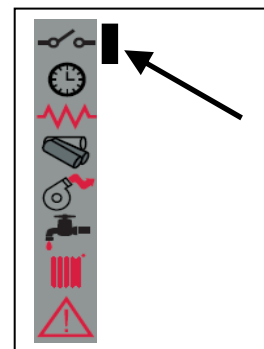
*Modification of the technical parameters of menu 05 must be done by authorised and competent personnel; any changes made at random can cause serious damage for which COLA declines any liability.*

#### 4.7 Thermostat - external chronothermostat

To use an external thermostat, contact an authorised technician and for installation proceed as follows:

- turn off the power by the main switch on the back and unplug the power cable;
- remove the side panelling to access the electronic controller;
- referring to the wiring diagram, connect the two thermostat wires to the respective board TERM terminals;
- refit everything and check correct operation.

All the menu functions do not change for each of the settings and signalling of the connection occurs with lighting up of the segment LED on the status bar of the display. If met, the thermostat shuts down the boiler, displaying the STANDBY function on the panel (if on).



*If an external thermostat-chronothermostat is used, it is advisable to deactivate the STANDBY mode and deactivate the control unit CHRONO programming .*

Activation of the external thermostat-chronothermostat is signalled by lighting up of the status bar segment LED on the display.

If met, the thermostat shuts down the boiler, displaying the STANDBY function on the panel (if on).

#### 4.8 Idle period (end of season)

If the boiler is not used for long periods, and/or at the end of each season, it is advisable to proceed as follows:

- remove all the pellets from the hopper;
- disconnect the power supply;
- clean thoroughly and, if necessary, have any damaged parts replaced by qualified personnel;
- protect the boiler from dust with suitable covering;
- store in a dry and safe place protected from atmospheric agents.

## 5 BOILER CLEANING

Boiler cleaning is very important to prevent: poor combustion, deposits of ash and unburnt products in the brazier, reduced thermal efficiency.

The boiler must only operate with the ash and fire door always closed.

The door seals must be checked periodically to prevent air from entering and ensure combustion chamber low pressure.

Routine cleaning is normally carried out by the customer following the instructions in the manual, whereas extraordinary maintenance, at least once a year, must be performed by the authorised Service Centre.



- Cleaning operations for all parts must be carried out with the boiler unplugged and cold;
- Dispose of cleaning waste in accordance with the current local regulations;
- The boiler must not be operated without its cladding;
- Avoid the creation of smoke and unburnt products during lighting and/or normal operation.

Given below are the control and/or maintenance operations for correct boiler use and operation.

Parts / Period Type of cleaning	<u>1 day</u> routine cleaning	<u>2-3 days</u> routine cleaning	<u>1 month</u> routine cleaning	<u>2 - 3 months</u> routine cleaning	<u>1 year</u> extraordinary cleaning: carried out by the Service Centre
Brazier	■				
Ash compartment-box		■			
Heating chamber tube bundle			■		■
Manifold – fume extractor				■	■
Ash-fire door seal					■
Pipe - flue connection					■

### 5.1 Cleaning the brazier - brazier holder

Remove the brazier and the ash deposited in the combustion chamber and brazier holder. A suitable vacuum cleaner may be used for this purpose. This operation must be carried out **daily**, especially in case of accumulated unburnt matter, to ensure perfect combustion conditions, since the brazier holes allow the flow of combustion air.

Also make sure the secondary air holes in the side pipes of the brazier holder are free of any combustion residuals and ash.

When necessary, clean the fire door glass for visually checking the flame inside the combustion chamber.



The brazier must rest on the brazier holder and precisely on the entire ring band without air gaps.

### 5.2 Cleaning the ash container

The ash container is located directly under the brazier - brazier holder. To clean it, open the ash door and remove the ash and any combustion residuals using a suitable vacuum cleaner.

The door must be closed after cleaning. The ash container can be cleaned **every 2-3 days** depending on boiler use.

### 5.3 Cleaning the fume extractor and combustion chamber

The combustion chamber must be cleaned at least **once a year**, removing all combustion residuals from the internal fume pipes and flueways. To carry out this operation, it is necessary to remove the boiler top cover, the heating chamber cover and the bottom inspection door, undoing the respective fixing screws, then clean the turbulators and internal fume pipes.

Also, make sure to clean the fume extractor located at the back of the bottom fume manifold accessed through the inspection door opening behind the ash box.

**Every 3-4 months** clean the inside walls of the combustion chamber and top fume manifold using suitable equipment (brushes) and replace the vermiculite walls if necessary.

**Every 1800 hours of operation** by means of a message '**SERVICE DUE**', the boiler signals the need for extraordinary maintenance (not under warranty) to be performed by qualified personnel who will carry out complete cleaning and reset the message.



Any knocking or forcing can damage the fume extractor, making it noisy during operation; therefore it is advisable to have this operation carried out by qualified personnel.

## 5.4 Cleaning the air flow meter

The air flow meter (it measures the flow of combustion air) installed inside the inlet pipe requires periodical internal cleaning every 3-4 months, using suitable equipment (blowing compressed air or suitable brushes).

## 5.5 Cleaning the flue - flue connection

The flue connection must be cleaned at least once a year or whenever necessary.

Cleaning requires the suction and removal of the residuals in all the vertical and horizontal sections as well as the bends from the unit to the flue.

It is advisable to also clean the flue every year, to ensure correct and safe evacuation of fumes.

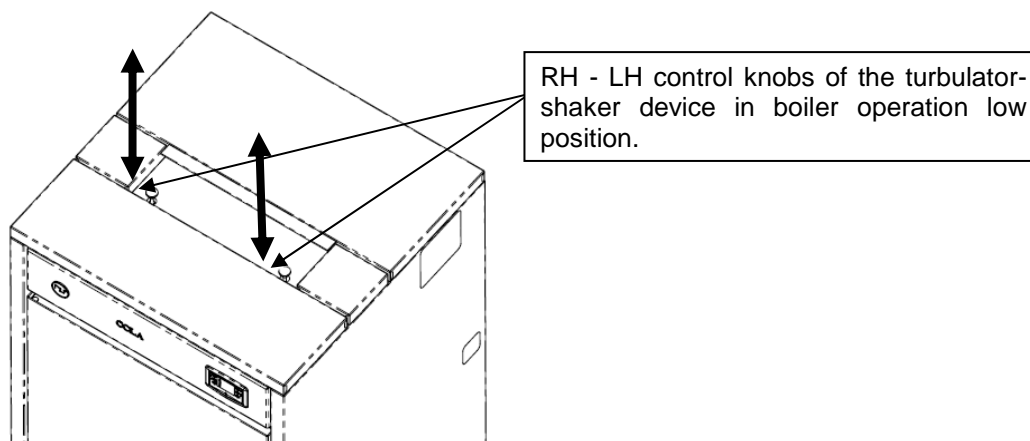
## 5.6 Cleaning the exchanger with turbulator-shaker device

The fume ducts inside the heating chamber must be cleaned at least once every 2-3 days by operating the two knobs repeatedly with an upward and downward movement.



- Do this with the boiler off and cold.

- At the end of the operation make sure the turbulators are in the rest position on the lowest level.



## 6 MAINTENANCE

### 6.1 Introduction

Operations on the internal parts of the boiler must be carried out by qualified personnel. Contact the nearest authorised service centre.

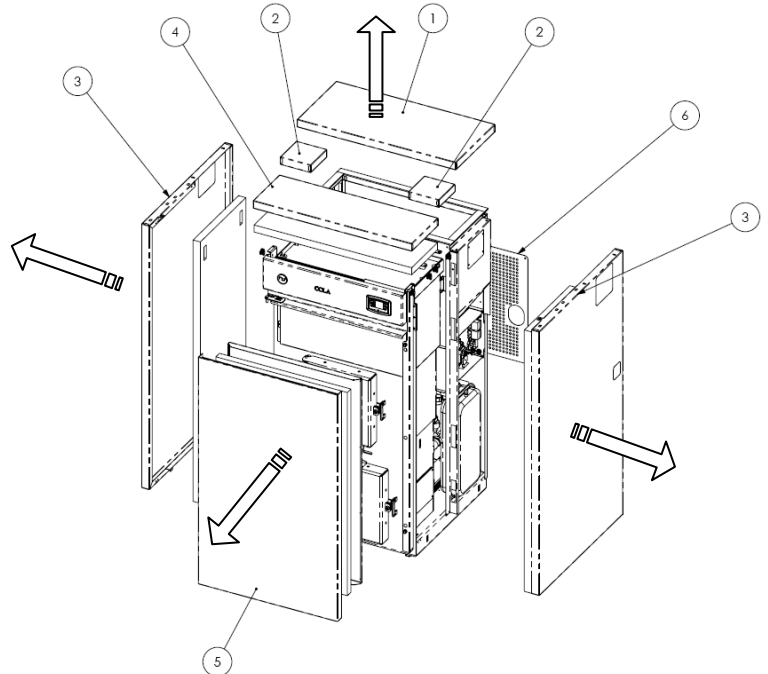


*Make sure the boiler is unplugged and cold before carrying out any work on it.*

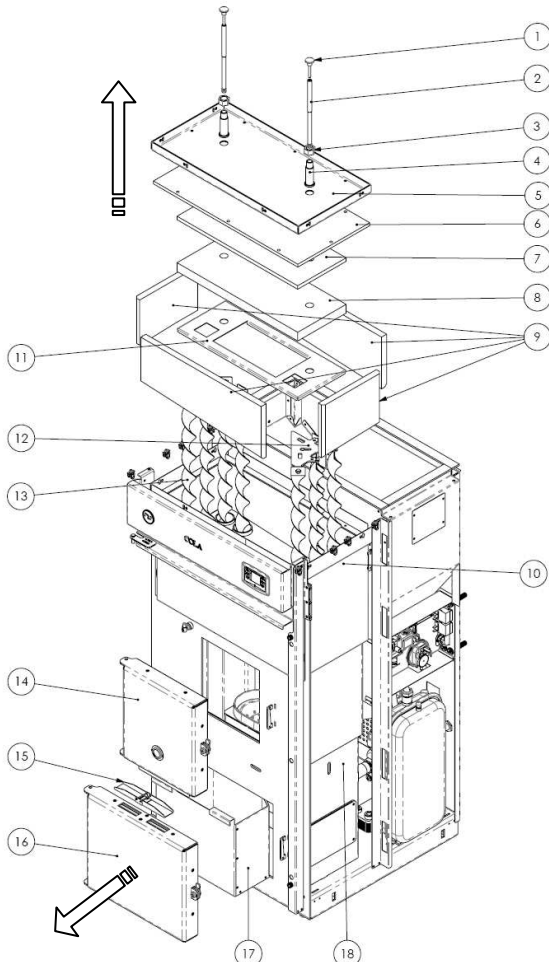
### 6.2 Removing the boiler cladding

#### Key:

- 1- Pellet hopper door
- 2- Central middle covers
- 3- Side panel
- 4- Front cover
- 5- Insulated outer door
- 6- Rear panel



### 6.3 Boiler internal parts



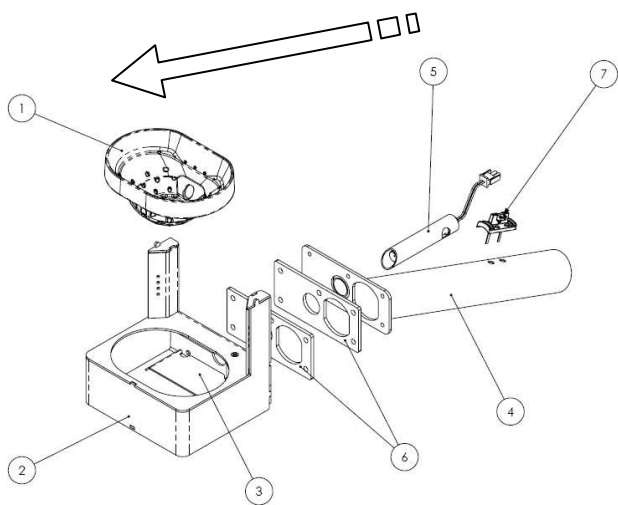
#### Key:

- 1- Knob with threaded rod
- 2- Turbulator-shaker device extension pin
- 3- Bush locking nut
- 4- Pin sliding bush
- 5- Outer cover
- 6- Upper thermal protection
- 7- Middle protection
- 8- Vermiculite upper protection
- 9- Vermiculite side protection
- 10- Chamber outer thermal protection
- 11- Protection support cover
- 12- Turbulator support
- 13- Turbulators
- 14- Fire door
- 15- Safety valve
- 16- Ash door
- 17- Ash box
- 18- Heating chamber



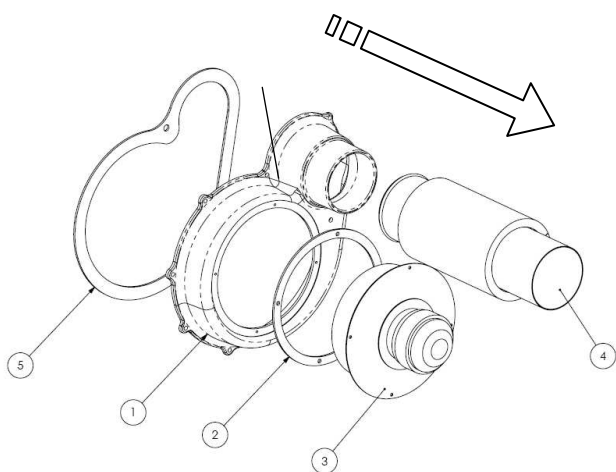
Exploded views of:

- 1- Brazier assembly
- 2- Fume extractor assembly
- 3- Auger assembly



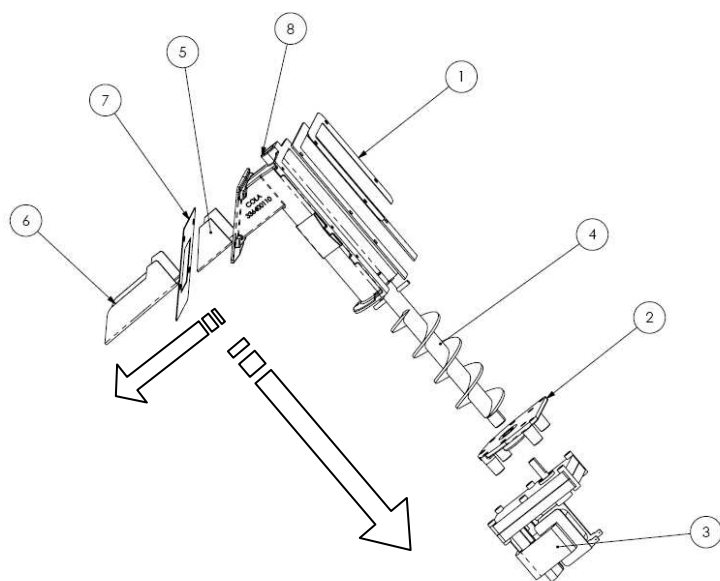
**Key:**

- 1- Brazier
- 2- Brazier holder
- 3- Internal baffle
- 4- Air inlet pipe
- 5- Heater
- 6- Seals
- 7- Air flow meter



**Key:**

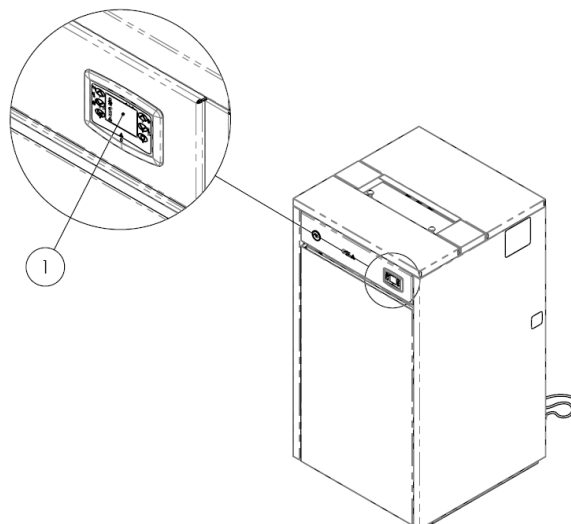
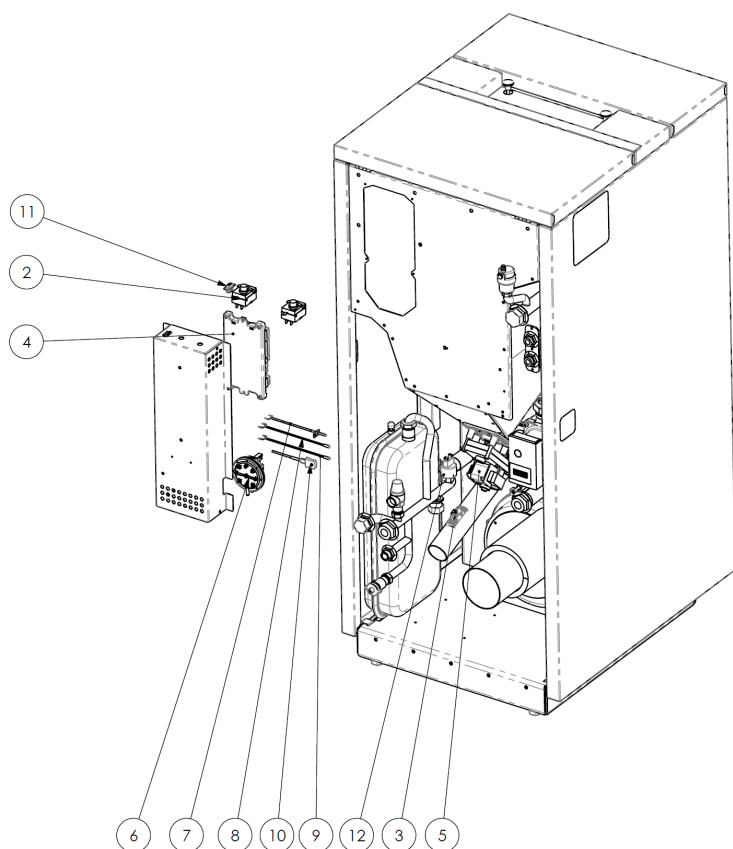
- 1- Fume extractor coil
- 2- Thermal seal
- 3- Fume extractor motor
- 4- Fume exhaust pipe
- 5- Seal



**Key:**

- 1- Conveyor - hopper seal
- 2- Gearmotor support flange
- 3 - Gearmotor
- 4- Auger
- 5- Seal for chute
- 6- Pellet chute
- 7- Conveyor-chamber seal
- 8- Pellet conveyor

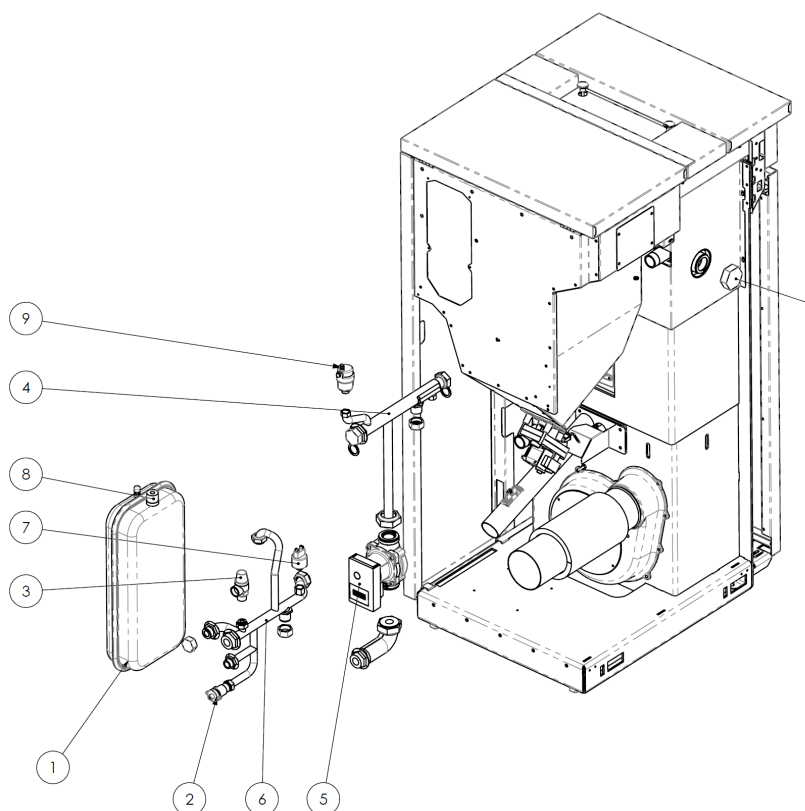
## 6.4 Electrical components



### Key:

- 1- Control panel EVO model
- 2- Temperature safety thermostats
- 3- Air flow meter
- 4- Electronic board
- 5- Gearmotor
- 6- Vacuum switch
- 7- Fume probe
- 8- Heating chamber water probe
- 9 - Puffer-storage tank water probe
- 10-Level probe on pellet hopper
- 11-Serial connection
- 12-Pressure transducer

## 6.5 Standard hydraulic components



### Key:

- 1- Membrane expansion tank
- 2- System drain cock 1/2"
- 3- Pressure relief valve
- 4- Delivery pipe with connections 1"
- 5- High efficiency circulating pump
- 6- Return pipe with connection 1"
- 7- Pressure transducer
- 8- System filling connection 1/2"
- 9- Boiler system air venting valve
- 10- Cap for thermal safety OPT

## 7 TROUBLESHOOTING

### 7.1 Alarm management

Alarms are indicated by an acoustic signal (if activated) and a message on the control panel.

In case of an alarm, shut down the boiler, eliminate the cause and restart the boiler according to the normal procedure described in this manual.

**Every alarm status causes immediate boiler shutdown.**

The alarms, with causes and cures, which can appear on the control panel are listed below:

<b>ALARMS - MESSAGES</b>			
<b>Signalling</b>	<b>Fault</b>	<b>Possible causes</b>	<b>Cures</b>
<b>AL 1 POWER FAILURE</b>	-The boiler does not start.	-No power during the lighting stage.	-Turn the boiler OFF by pressing the button P4 and repeat the lighting procedure. -Other reinstatement operations must be carried out by a service centre.
<b>AL 2 FUME PROBE</b>	-Occurs in case of a fume temperature probe fault. -The shutdown procedure is activated.	-Probe fault. -The probe is disconnected from the board.	-Reinstatement operations must be carried out by a service centre.
<b>AL 3 HOT FUMES</b>	-Occurs if the fume probe detects a fume temperature above 280°C. -The shutdown procedure is activated.	-Too many pellets. -Reduced heat exchange in the system.	-Adjust the pellet flow. -Other reinstatement operations must be carried out by a service centre.
<b>AL 4 FAN FAIL</b>	-Occurs when the fume extraction fan is faulty. -The shutdown procedure is activated.	-The fume fan is blocked. -Faulty speed control sensor. -No power to fume fan.	-Reinstatement operations must be carried out by a service centre.
<b>AL 5 NO IGNITION</b>	-No flame in ignition stage. -The shutdown procedure is activated.	-The pellet hopper is empty. -The heater is faulty, dirty or not correctly positioned. -Pellet load setting incorrect.	-Check pellets in hopper. -Check the lighting procedures. -Other reinstatement operations must be carried out by a service centre.
<b>AL 6 NO PELLETS</b>	- Brazier not fed with pellets.	-The pellet hopper is empty. -The pellet loading gearmotor has to adjust. -The gearmotor does not load pellets.	-Check pellets in hopper. -Adjust the pellet flow -Other reinstatement operations must be carried out by a service centre.
<b>AL 7 THERMAL SAF</b>	-Occurs in case of cutting in of the auger duct temperature safety thermostat. -The system is stopped.	-The safety thermostat has detected a temperature above the setting threshold due to overheating of the bottom part of the hopper blocking gearmotor operation.	-Check the cause of excessive overheating. -Reset the relevant safety thermostat by pressing the reset button.

Signalling	Fault	Possible causes	Cures
<b>AL 8 NO NEG PRESS</b>	-In the work stage the boiler detects a pressure below the vacuum switch setting threshold. -The system is stopped.	-The combustion chamber is dirty. -The fume duct is obstructed. -The fire door is not closed. -The overpressure valves are open-stuck. -Faulty vacuum switch.	-Check cleanness of the fume duct and combustion chamber. -Check hermetic closing of the door. -Check closing of the overpressure valves. -Other reinstatement operations must be carried out by a service centre.
<b>AL 9 INSUFF DRAUGHT</b>	-Appears when the combustion air flow is below a certain threshold.	-The combustion chamber is dirty. -The fume duct is obstructed. -The fire door is not closed. -The overpressure valves are open-stuck. -Faulty air flow meter.	-Check cleanness of the fume duct and combustion chamber. -Check hermetic closing of the door. -Check closing of the overpressure valves. -Other reinstatement operations must be carried out by a service centre.
<b>AL E WATER PRESSURE</b>	-Occurs when the water pressure does not come within the values for correct operation. -The system is stopped.	-Occurs when the pressure transducer on the water circuit detects a pressure below or above the fixed limits.	-Check the cause of the problem, restoring the circuit pressure by bringing it to the normal operating value.
<b>AL A SAFETY H2O</b>	-Occurs in case of cutting in heating chamber water temperature safety thermostat. -The system is stopped.	-The safety thermostat has detected a temperature above the setting threshold due to overheating of the heating chamber water blocking gearmotor operation.	-Check the cause of excessive overheating. -Reset the relevant safety thermostat by pressing the reset button.
<b>AL B AUG TRIAC ERROR</b>	-Occurs when the gearmotor works continuously and for more than 60 sec. -The system is stopped.	-The controller detects a faulty gearmotor control relay (contacts stuck).	-Reinstatement operations must be carried out by a service centre.
<b>AI C WATER PROBE S1</b>	-Occurs in case of water T detection probe fault, displaying T H2O = 0 °C. - The shutdown procedure is activated.	-Faulty probe -The probe is disconnected from the board.	-Reinstatement operations must be carried out by a service centre.
<b>AL F HOT WATER S1</b>	-Occurs when the water temperature has exceeded the fixed limits. -The system is stopped.	-Occurs when the temperature probe in the heating chamber detects a value above 92°C.	-Check the cause of the problem, restoring the temperature by bringing it to the normal operating value.
<b>AI G WATER PROBE S2</b>	-Occurs in case of water T detection probe fault, displaying T H2O = 0 °C. - The shutdown procedure is activated.	-Faulty probe -The probe is disconnected from the board.	-Reinstatement operations must be carried out by a service centre.
<b>AL I HOT WATER S2</b>	-Occurs when the water temperature has exceeded the fixed limits. -The system is stopped.	-Occurs when the temperature probe in the heating chamber detects a value above 92°C.	-Check the cause of the problem, restoring the temperature by bringing it to the normal operating value.
<b>AI H WATER PROBE S3</b>	-Occurs in case of water T detection probe fault, displaying T H2O = 0 °C. - The shutdown procedure is activated.	-Faulty probe -The probe is disconnected from the board.	-Reinstatement operations must be carried out by a service centre.
<b>AL d HOT WATER S3</b>	-Occurs when the water temperature has exceeded the fixed limits. -The system is stopped.	-Occurs when the temperature probe in the heating chamber detects a value above 92°C.	-Check the cause of the problem, restoring the temperature by bringing it to the normal operating value.
<b>AWAITING COOL</b>	-Occurs on relighting the boiler immediately after having shut it down.	-Reset attempt in shutdown stage with boiler hot in cooling stage.	-Alarm reset is possible only after shutdown.
<b>AIRFLOW METER FAILURE</b>	-Occurs when the air flow meter is disconnected.	-The controller does not detect the amount of combustion air and does not shut down the boiler; it only excludes the air flow meter functions.	-Reinstatement operations must be carried out by a service centre.
<b>FROST RISK</b>	-Occurs when the water temperature falls below a certain value.	-The boiler controller detects the water temperature below 6°C and displays a message.	-The pump starts in order to move the water inside the heating circuit. - Monitor the water temperature so that it does not fall below 0°C.
<b>SERVICE DUE</b>	-Occurs when the boiler has exceeded 1800 hours of operation since the previous servicing.	-Extraordinary maintenance notice.	- Cleaning - extraordinary maintenance and reinstatement operations must be carried out by an authorised service centre.

The Manufacturer reserves the right to make technical or aesthetic changes to the products at any time without notice.  
The drawings, measurements, diagrams and any other configurations are given only by way of example.

## 8 INSTALLER

### 8.1 Menu installer settings

The following instructions are intended only for technical personnel specialised in heating units manufactured by COLA.



*Changing the parameters in a non-appropriate way can cause serious damage to people, the units and the environment. In this case, Cola s.r.l. declines any liability.*

To access the INSTALLER SETTINGS menu, press button P3 - MENU and use the scroll buttons to display the item INSTALLER SETTINGS and then press button P3 - MENU. Use the scroll buttons to display access key 10 and press button P3 - MENU again.

The various parameters can be displayed with the scroll buttons; access with button P3 - MENU, edit them with the scroll buttons and exit with ESC.

It contains the adjustment parameters given below.

Parameter code	Default	Description
M-6-1	0	For increasing or decreasing auger OFF duration for all powers.
M-6-2	0	For increasing or decreasing fume extractor speed for all powers, by a value of 5% for each unit.
M-6-3	OFF	Enable key lock.
M-6-4	2°C	Adjustment probe temperature setting ON/OFF delta (see parameter M-6-7)
M-6-5	2 min.	Stove shutdown delay. Valid only in case of Standby set to ON.
M-6-6	OFF	For enabling self-calibration.
M-6-7	S-ACQUA	Allows the choice of sensor for setting boiler adjustment (heating branch) O045: Remote graphic display with incorporated room sensor T-AMBIEN: 'normally open' type external room thermostat T-PUFFER: 'normally open' type external thermostat on the hot water storage tank (puffer) S-ACQUA (S2): External probe on the delivery (default) or puffer and connected to the main board
M-6-8	OFF	Allows the choice of sensor for setting boiler adjustment (DHW branch) OFF : DHW control deactivated FLUSSOST: Flow switch on the DHW line of the rapid heat exchanger and connected to the main board (active only with boiler on in work phase) T-BOILER: 'Normally open' type external thermostat on the hot water storage tank (puffer) (SUMMER control activatable by the user) S-BOILER (S3): External probe on the hot water storage tank (puffer) and connected to the main board. (SUMMER control activatable by the user)
M-6-9	HEATING	Allows setting of post-circulation (dissipation of residual heat in the boiler) in summer mode RISC: heating branch SANI: DHW branch
M-6-A	OFF	Enables or disables the additional tank
M-6-B	OFF	Enables or disables activation of the external boiler when the pellet-fired boiler goes in alarm status

<b>1 RECOMMANDATIONS GÉNÉRALES... 71</b>	
1.1 Introduction .....	71
1.2 Comment utiliser ce manuel.....	71
1.3 Consignes de sécurité.....	71
1.4 Description technique.....	72
1.5 Combustible et usage prévu .....	73
1.6 Accessoires fournis .....	73
1.7 Normes de référence .....	74
1.8 Plaque d'identification .....	74
1.9 Mise hors service de la chaudière....	74
1.10 Instructions en cas de nécessité d'intervention et de pièces détachées....	74
<b>2 TRANSPORT ET INSTALLATION ..... 75</b>	
2.1 Conditions de livraison, transport et stockage.....	75
2.2 Lieu d'installation, mise en place et consignes de sécurité anti-incendie .....	76
2.3 Prise d'air .....	78
2.4 Évacuation des fumées de combustion .....	78
2.4.1 Typologies des installations.....	78
2.5 Contrôle de la position du brasier et des turbulateurs .....	79
2.6 Branchement électrique .....	79
2.7 Schéma électrique .....	80
2.8 Schéma électrique pour installation à zones .....	80
2.9 Raccordements hydrauliques.....	80
2.9.1 Remplissage eau.....	81
2.9.2 Caractéristiques eau du circuit ..	81
2.9.3 Circuit sanitaire.....	81
2.9.4 Schémas hydrauliques de la chaudière.....	82
2.10 Première intervention .....	83
<b>3 SYSTÈMES DE PROTECTION DE LA CHAUDIÈRE ..... 84</b>	
3.1 Distance de sécurité par rapport aux matériaux inflammables .....	84
3.2 Sécurité pour l'évacuation des fumées .....	84
3.3 Sécurité en cas de surpression dans la chambre de combustion.....	84
3.4 Surchauffe - thermostats de sécurité	84
3.5 Sécurité contre le retour de flamme sur le canal d'alimentation en granulés.....	84
3.6 Dispositif électrique de protection contre les surtensions .....	84
3.7 Sécurité contre la surpression du circuit hydraulique .....	84
3.8 Dysfonctionnement du ventilateur d'extraction des fumées .....	84
<b>4 UTILISATION DE LA CHAUDIÈRE ..... 85</b>	
4.1 Introduction .....	85
4.2 Description du tableau de commande .....	85
4.3 Allumage.....	86
4.3.1 Contrôle avant l'allumage .....	86
4.3.2 Mise en marche .....	87
4.4 Fonctionnement .....	88
4.4.1 Modification du préréglage de la température de l'eau.....	88
4.4.2 Nettoyage du brasier .....	88
4.4.3 Eau chaude sanitaire avec échangeur rapide .....	88
4.4.4 Eau chaude sanitaire avec ballon d'accumulation .....	89
4.4.5 Installation avec puffer / accumulateur de chaleur .....	89
4.5 Extinction .....	89
4.6 Menu .....	90
4.6.1 Menu 01 – Valeurs du chrono ...	91
4.6.2 Menu 02 – Réglages de l'utilisateur .....	92
4.6.3 Menu 03 – Valeurs de l'utilisateur .....	92
4.6.4 Menu 04 - état de la chaudière..	93
4.6.5 Menu 05 – Réglages technicien	93
4.7 Thermostat - chronothermostat externe .....	93
4.8 Période d'inactivité ( fin de saison )..	93
<b>5 NETTOYAGE DE LA CHAUDIÈRE ..... 94</b>	
5.1 Nettoyage du brasier - porte-brasier	94
5.2 Nettoyage du cendrier.....	94
5.3 Nettoyage de l'extracteur de fumées et de la chambre de combustion.....	95
5.4 Nettoyage du débitmètre.....	95
5.5 Nettoyage du conduit de raccordement - conduit de fumée .....	95
5.6 Nettoyage des échangeurs avec le dispositif de secouage des turbulateurs.	95
<b>6 ENTRETIEN ..... 96</b>	
6.1 Introduction .....	96
6.2 Démontage de l'habillage de la chaudière .....	96
6.3 Composants internes de la chaudière .....	96
6.4 Composants électriques .....	98
6.5 Composants hydrauliques de série..	98
<b>7 RECHERCHE DES PANNES ..... 99</b>	
7.1 Gestion des alarmes .....	99
<b>8 INSTALLATEUR ..... 101</b>	
8.1 Menu réglages installateur.....	101

# 1 RECOMMANDATIONS GÉNÉRALES

## 1.1 Introduction

Cher Client !

Nous vous remercions de la confiance que vous nous avez accordée en achetant ce produit. Nous vous invitons à lire et à suivre attentivement les conseils fournis par ce manuel d'installation, d'utilisation et d'entretien pour exploiter au mieux les qualités de cet appareil.

## 1.2 Comment utiliser ce manuel


La société COLA s.r.l. se réserve d'apporter des modifications techniques ou esthétiques à ses produits à n'importe quel moment et sans préavis.

Les opérations d'installation, d'utilisation et d'entretien de la chaudière doivent satisfaire les exigences de ce manuel, des normes européennes, nationales et locales.

Toutes les configurations, les dessins, les mesures et les schémas sont fournis à titre d'exemple.

Ce manuel s'adresse à l'utilisateur de l'installation de chauffage/ECS et constitue une partie intégrante et essentielle de l'appareil ; si l'appareil doit être vendu ou transféré à un autre propriétaire ou s'il doit être installé à un autre endroit, s'assurer que le manuel accompagne l'appareil afin qu'il puisse être consulté ultérieurement à tout moment.

En cas de perte ou de détérioration de ce manuel, demander une copie de celui-ci au centre d'assistance technique autorisé afin qu'il reste toujours avec l'appareil.

	Ce symbole indique la présence d'un message important auquel prêter une attention particulière car la non observation des instructions peut entraîner de sérieux dommages à la chaudière et aux personnes
	Une information nécessitant une attention particulière est mise en évidence par un texte écrit en « <b>caractères gras</b> ».

## 1.3 Consignes de sécurité

- Lire attentivement ce manuel avant l'installation, l'utilisation et l'entretien de la chaudière.
- L'installation, les raccordements électriques, l'essai et l'entretien sont réservés à un technicien qualifié et/ou agréé.
- Raccorder la chaudière à un carneau homologué à travers un embout pouvant être contrôlé ; il est possible de raccorder plusieurs appareils uniquement si les normes locales et si l'organisme de contrôle du carneau l'autorisent.
- Raccorder la chaudière de l'extérieur à la bouche d'aspiration à travers un tuyau ou une prise d'air.
- Raccorder la chaudière à une prise de courant homologuée de 230 V - 50 Hz.
- Vérifier que l'installation électrique et les prises soient en mesure de supporter l'absorption maximum de l'appareil figurant sur l'étiquette et sur le manuel.
- La fiche d'alimentation doit être à portée de main.
- Raccorder l'appareil à l'installation de chauffage ; il ne peut en aucun cas être utilisé sans le branchement hydraulique et sans la charge en eau dans l'enceinte thermique et sur l'installation.
- Cet appareil n'est pas conçu pour être utilisé par des personnes (y compris les enfants) aux capacités physiques, sensorielles ou mentales réduites ou manquant d'expérience et/ou de connaissance, sans la surveillance d'une personne responsable de leur sécurité.
- Surveiller les enfants et s'assurer qu'ils ne jouent pas avec les appareils ni dans le local où ils ont été installés.
- Placer le cordon d'alimentation électrique et les fils des capteurs extérieurs de sorte qu'ils n'entrent pas en contact avec les pièces chaudes de la chaudière.
- Il est interdit de faire fonctionner l'appareil si la porte du foyer et/ou la porte du cendrier sont ouvertes.
- Éviter de fermer ou de réduire les arrivées d'air comburant et d'évacuation des fumées.
- La chaudière ne doit pas être utilisée comme incinérateur mais uniquement pour chauffer l'eau de l'installation de chauffage et/ou d'eau chaude sanitaire, en utilisant comme seul combustible les granulés de bois dont les caractéristiques sont décrites dans le manuel.
- Ne pas utiliser de liquides ou de substances inflammables pour allumer l'appareil.
- La chaudière ne doit pas être utilisée comme incinérateur.
- Il est absolument interdit de manipuler des substances facilement inflammables ou explosives à proximité de la chaudière quand elle est allumée.
- Éviter tout contact direct avec les parties de l'appareil qui risquent de surchauffer durant le fonctionnement.
- Avant de procéder aux opérations d'entretien, débrancher la chaudière et attendre qu'elle ait refroidi.
- Garantir une température ambiante comprise entre 0°C et 35°C dans le local où se trouve la chaudière et s'assurer que le taux d'humidité n'est pas trop élevé ( par ex. en cas de linge étendu pour sacher ).
- Il est absolument interdit de manipuler des substances facilement inflammables ou explosives à proximité de la chaudière quand elle est allumée.
- Il est interdit de modifier les dispositifs de sécurité ou de réglage sans l'autorisation du constructeur.
- Toute modification ou adaptation non prévue et/ou tout remplacement non autorisé de pièces non originales de la chaudière peut représenter un danger pour les personnes et dégage le constructeur de toute responsabilité civile et pénale.
- N'utiliser que des pièces de rechange d'origine préconisées par le constructeur.

- En cas de dysfonctionnement, il ne sera possible de rallumer la chaudière qu'après avoir résolu le problème ; ne jamais désactiver les systèmes de sécurité.
- En cas d'incendie, arrêter le chauffage, débrancher l'appareil et chercher à éteindre les flammes à l'aide de systèmes appropriés et/ou faire appel aux Pompiers.
- Nettoyer régulièrement le foyer à chaque allumage ou chargement de granulés.
- Éviter la formation de fumée et résidus non brûlés en phase d'allumage et/ou de fonctionnement normal, l'accumulation excessive de granulés non brûlés dans le foyer doit être éliminée manuellement avant tout nouvel allumage.
- Procéder régulièrement à la maintenance de la chaudière - au moins une fois par an - en programmant la visite d'un technicien avec le centre d'assistance agréé.
- En cas de dysfonctionnement, il ne sera possible de rallumer la chaudière qu'après avoir résolu le problème dans le cas contraire, contacter le service après-vente.



La société Cola s.r.l. décline toute responsabilité pour les inconvénients, les ruptures ou les accidents causés par l'inobservation ou l'inapplication des indications contenues dans ce manuel.

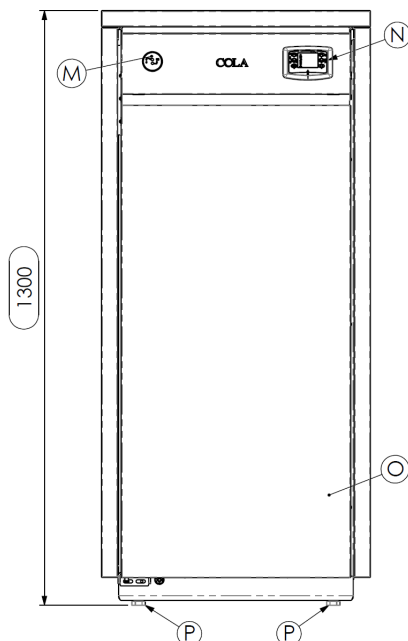
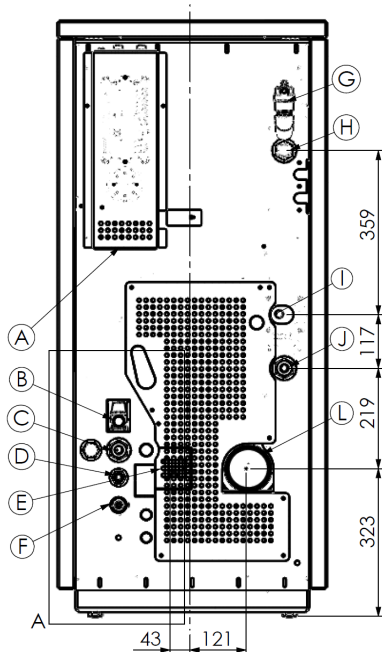
### 1.4 Description technique

La chaudière est alimentée exclusivement avec des granulés de bois et peut facilement être raccordée à une installation de chauffage et d'eau chaude sanitaire. Les systèmes de contrôle automatiques qui équipent la chaudière assurent un rendement thermique optimal et une combustion complète. Des systèmes de protection garantissent la sécurité des composants et de l'utilisateur. Cet appareil permet uniquement de chauffer l'eau à une température inférieure à celle d'ébullition.

Si la chaudière est installée conformément aux normes en vigueur, elle fonctionnera dans n'importe quelle condition climatique extérieure, même critique (vent fort, gel, etc. ) car les systèmes de sécurité dont elle est équipée arrêteront son fonctionnement (extinction) en cas de problème.

La chaudière est dotée d'un extracteur de fumées, d'un motoréducteur d'alimentation des granulés, , pompe à haute efficacité énergétique pour le circuit de chauffage et de tous les composants de contrôle et de sécurité. Le niveau de bruit de la chaudière en régime normal de fonctionnement est relativement bas : il s'échelonne entre 35 et 38 dB. Pour les données techniques, consultez le tableau à la page 7.

### **Dimensions hors tout chaudière à granulés mod. DOMUSFIRE C17HR - DOMUSFIRE C24 HR**

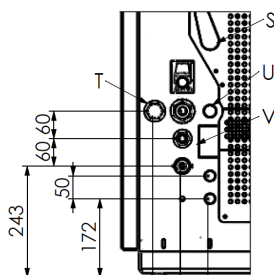


**LÉGENDE :**

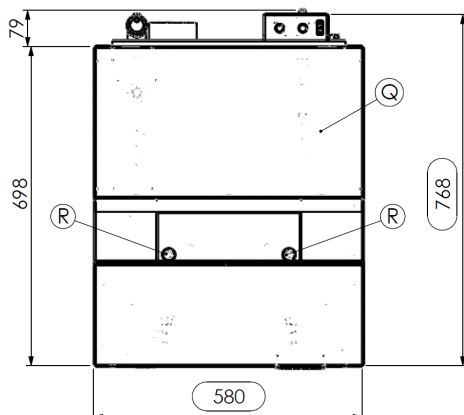
- Ⓐ Branchement du câble électrique
- Ⓑ Évacuation d'eau en surpression ( 1/2" femelle - 3 bars )
- Ⓒ Retour circuit chauffage (1" M)
- Ⓓ Raccordement réseau eau de ville (1/2 F)
- Ⓔ Aspiration d'air comburant Ø 50mm
- Ⓕ Évacuation eau installation
- Ⓖ Évacuation eau installation
- Ⓗ Raccord départ sans pompe (1" M)
- Ⓙ Inspection pompe départ
- ⓰ Départ circuit chauffage (1" M)
- Ⓛ Raccordement tuyau d'expulsion des fumées ø 100 mm
- Ⓜ Thermomanomètre
- Ⓝ Tableau de commande mod. EVO
- Ⓞ Porte ouvrante pour accès porte foyer et cendrier
- Ⓟ Pieds réglables
- Ⓠ Volet du réservoir à granulés
- Ⓡ Bouton de secouage des turbulateurs

**LÉGENDE ÉLÉMENTS EN OPTION :**

- S - Inspection pompe départ sanitaire OPT
- T - Retour eau sanitaire OPT (3/4" pompe)
- U - Départ eau sanitaire OPT (3/4" M pompe)
- V - Évacuation d'eau sanitaire en surpression ( 1/2" F - 6 bars)
- W - Retour eau sanitaire OPT (1/2" M échangeur)
- Z - Départ eau sanitaire OPT (1/2" M échangeur)



DÉTAIL A



**ACCESSOIRES SUR DEMANDE :**

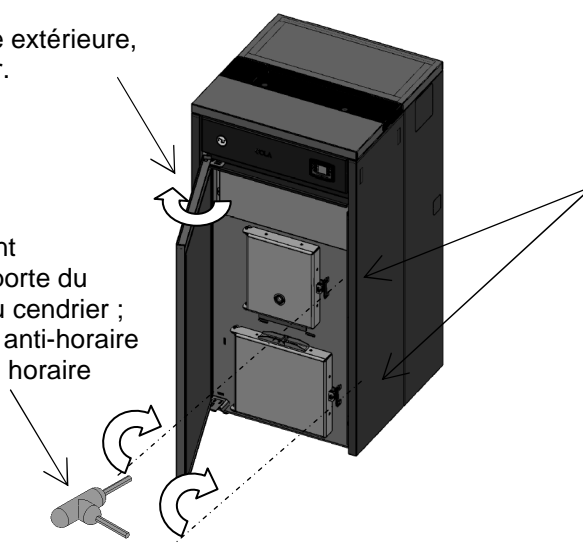
- GROUPE SANITAIRE AVEC POMPE ET ÉCHANGEUR INTÉRIEUR CHAUDIÈRE
- GROUPE SANITAIRE AVEC POMPE INTÉRIEUR CHAUDIÈRE
- RÉSERVOIR À GRANULÉS SUPPL. CONTEN. env 250 kg



## Ouverture - fermeture de la porte du foyer de la chaudière mod. DOMUSFIRE HR

Pour ouvrir la porte extérieure, tirer vers l'extérieur.

Poignée permettant d'ouvrir/fermer la porte du foyer et la porte du cendrier ;  
- Ouverture : sens anti-horaire  
- Fermeture : sens horaire



Pour ouvrir la porte, insérer la poignée fournie et tourner dans le sens des aiguilles d'une montre

### 1.5 Combustible et usage prévu

Les chaudières à granulés fonctionnent exclusivement avec des granulés (pastilles) d'essences de bois différentes, conformément à la norme **DIN plus 51731** ou **UNI CEN/TS 14961** ou **Ö-Norm M 7135**, ayant les caractéristiques suivantes :

Pouvoir calorifique :	mini <b>4,8 kWh/kg</b> (4180 kcal/kg)
Densité :	<b>680-720 kg/m<sup>3</sup></b>
Humidité :	maxi <b>10%</b> de son poids
Diamètre :	<b>6 ±0,5 mm</b>
Taux de cendres	maxi <b>1,5%</b> de son poids
Longueur :	mini <b>6 mm</b> - maxi <b>30 mm</b>
Composition :	<b>100%</b> bois non traité de l'industrie du bois ou post consommation sans adjonction de substances liantes et sans écorce conforme aux normes en vigueur
Emballage :	dans des sacs en matériau compatible avec l'environnement ou biodégradable ou en papier

Le réservoir à granulés se trouve à l'arrière de la chaudière. Le volet d'ouverture se trouve dans la partie supérieure et le chargement se fait manuellement, uniquement lorsque la chaudière est éteinte, en faisant attention à ne pas faire sortir les granulés du réservoir.

L'utilisation de granulés de bois ayant des caractéristiques différentes de celles des granulés utilisés pour le test lors du premier allumage implique un nouvel ajustement des paramètres de chargement des granulés dans la chaudière. Noter que cette intervention n'est pas couverte par la garantie.



- Les granulés doivent être stockés dans un lieu sec et protégé contre l'humidité.
- Aux fins d'une combustion régulière et efficace, il n'est pas possible de charger manuellement les granulés ou autres combustibles dans le foyer.
- Avec le temps, la poussière s'accumule dans le réservoir à granulés, ce qui pourrait compromettre l'alimentation régulière ; il est donc conseillé d'éliminer la poussière avant de remplir le réservoir à granulés.
- Éviter de remplir le réservoir de combustibles non conformes.
- Éviter le chargement de corps étrangers, tels que récipients, boîtes, sachets, métaux etc., dans le réservoir.
- L'utilisation de granulés de mauvaise qualité et non conformes peut endommager et compromettre le fonctionnement de l'appareil et de la chaudière, annule la validité de la garantie et dégage le constructeur de toute responsabilité.

### 1.6 Accessoires fournis

La fourniture comprend :  
cordon d'alimentation électrique ;  
manuel d'installation, d'utilisation et d'entretien ;

clé d'ouverture - de fermeture.

## 1.7 Normes de référence

<b>Norma UNI 10683:2012:</b>	elle fixe les exigences essentielles concernant l'installation des générateurs de chaleur à bois ou à d'autres biocombustibles solides ;
<b>Norma UNI EN303-5:2012 :</b>	Norme fixant la terminologie, les exigences, les tests et le marquage relatifs aux Chaudières à combustibles solides, avec alimentation manuelle et automatique;
<b>Norma UNI 10412-2:2009 :</b>	Norme fixant les exigences de sécurité des installations utilisant des appareils pour le chauffage domestique alimentés par des générateurs de chaleur alimentés par un combustible solide - partie 2 ;
<b>Norma CEI EN 60335-1 :</b>	Appareils électrodomestiques et analogues - Sécurité - Partie 1 ;
<b>Norma CEI EN 60335-2-102 :</b>	Appareils électrodomestiques et analogues - Sécurité - Partie 2 ;
<b>Norma CEI EN 55014-1 :</b>	Résistance électromagnétique – Exigences pour les appareils électroménagers, outillages électriques et appareils analogues - Partie 1 : Émission ;
<b>Norma CEI EN 55014-2 :</b>	Résistance électromagnétique – Exigences pour les appareils électroménagers, outillages électriques et appareils analogues - Partie 2 : Immunité ; Norme famille de produits ;
<b>Norma CEI EN 61000-3-2 :</b>	Limites pour les émissions de courant harmonique (courant appelé par les appareils inférieur ou égal à 16 A par phase) ;
<b>Norma CEI EN 61000-3-3 :</b>	Limitation des variations de tension, des fluctuations de tension et du papillotement dans les réseaux publics d'alimentation basse tension, pour les matériels ayant un courant assigné inférieur ou égal à 16 A par phase et non soumis à un raccordement conditionnel ;
<b>Norma CEI EN 62233 :</b>	Méthodes de mesure des champs électromagnétiques des appareils électriques à usage domestique et analogues, en relation avec l'exposition humaine.
<b>Norme DIN plus 51731 UNI EN14961-2 Ö-Norm M 7135 :</b>	Normes relatives aux spécifications et à la classification des granulés.

## 1.8 Plaque d'identification

La plaque d'identification est fixée sur la face interne du volet du réservoir à granulés ou à l'arrière de la chaudière. Sur la plaque est inclus toutes le donnees techniques sur le table au page 7.

## 1.9 Mise hors service de la chaudière

Lors d'une mise hors-service définitive de l'appareil, débrancher l'alimentation électrique et vider complètement le réservoir à granulés. La chaudière doit être éliminée conformément à la réglementation locale en vigueur. Après l'avoir emballée soigneusement et hermétiquement, contacter les services locaux de collecte et d'enlèvement des déchets ou le reporter au revendeur au moment de l'achat d'un nouvel appareil semblable.



*Le symbole de la poubelle barrée reportée sur l'étiquette de l'appareil indique qu'à la fin de la vie utile de ce dernier, il faudra le collecter séparément des autres déchets urbains.*

## 1.10 Instructions en cas de nécessité d'intervention et de pièces détachées

Pour toute demande d'intervention et/ou de pièces de rechange, contacter le revendeur, l'importateur de votre région ou le centre d'assistance agréé le plus proche, en précisant toujours : modèle de la chaudière, numéro de série, date d'achat, liste des pièces de rechange, les anomalies de fonctionnement constatées.



- Les interventions sur les composants doivent être effectuées par un personnel agréé et/ou qualifié.
- Avant de procéder aux opérations, s'assurer que toutes les connexions électriques sont débranchées et que la chaudière est froide.
- N'utiliser que des pièces de rechange d'origine.

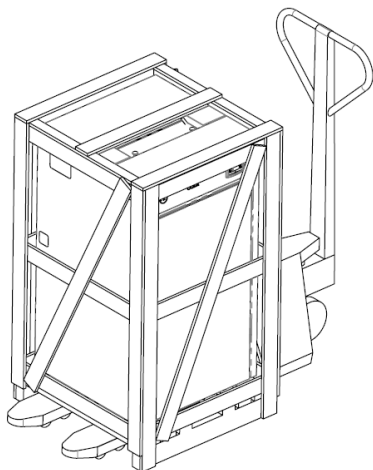
## 2 TRANSPORT ET INSTALLATION

### 2.1 Conditions de livraison, transport et stockage

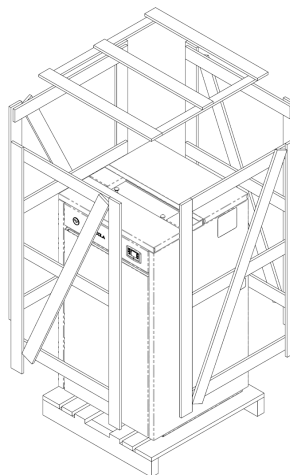
La chaudière est livrée sous film Nylon et emballée sur une palette + caisse en bois au terme du cycle de production et du test d'homologation sur ligne de montage à l'usine.

La manutention de la chaudière doit s'effectuer avec précaution ; il faut donc éviter tous chocs mécaniques qui pourraient compromettre l'efficacité de fonctionnement de l'appareil en respectant toujours la position verticale de transport et en utilisant exclusivement des chariots élévateurs pour les opérations de manutention ; il est possible aussi de manutentionner la chaudière par le haut en utilisant une élingue à attacher à une fixation sûre et robuste intégrée à la chaudière et accessible après démontage des deux couvercles du revêtement supérieur et du couvercle de celui-ci comme indiqué ci-dessous et en faisant passer l'élingue dans le tube rectangulaire. S'assurer que les dispositifs de levage utilisés pour le transport sont en mesure de supporter le poids de la chaudière indiqué sur la plaque d'identification et dans ce manuel.

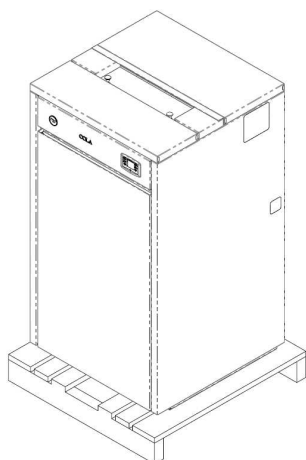
Transport par chariot élévateur



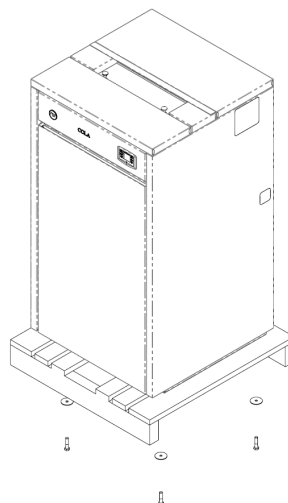
Déballage de la chaudière



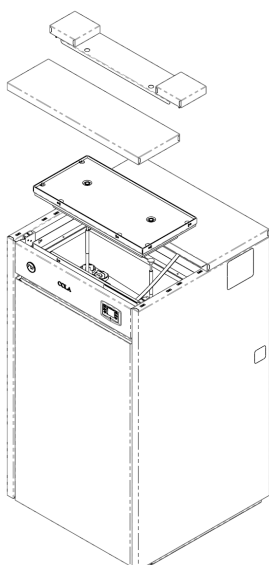
Chaudière montée sur palette en bois



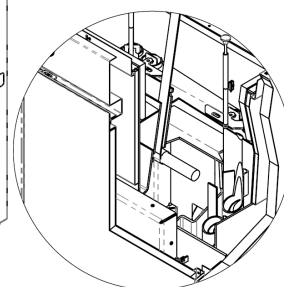
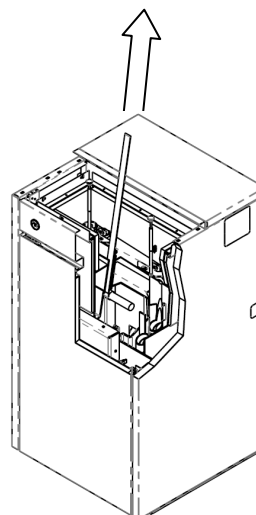
Déposer les vis et rondelles de fixation de la palette en bois



Démontage des couvercles pour la fixation de l'élingue de levage.



Soulèvement de la chaudière par élingue munie



Éviter de passer dans des zones où la chute de la charge pourrait représenter un danger.



- *Durant le transport et le stockage, éviter d'exposer l'appareil à la pluie ou à l'humidité persistante.*
- *Déplacer la chaudière uniquement à la verticale à l'aide de chariots, posée sur sa base.*
- *Enlever les planches ou autres pièces en bois faisant partie de l'emballage de la chaudière à l'aide de moyens appropriés.*
- *L'utilisateur est tenu à éliminer ou à recycler l'emballage en respectant les normes locales en vigueur en matière de déchets et en évitant que les enfants ou des personnes handicapées ne puissent s'en approcher.*

## 2.2 Lieu d'installation, mise en place et consignes de sécurité anti-incendie

Après avoir prédisposés les raccordements au réseau d'eau et au réseau électriques, qui doivent être réalisés par un professionnel qualifié, débarrer la chaudière et la descendre de la palette.

Une fois l'emballage de protection retiré, faire très attention à ne pas endommager les parties mécaniques et électriques en leur faisant subir des chocs ou en les exposant à des projections d'eau.

Placer la chaudière en un lieu :

répondant aux exigences de la réglementation portant sur l'installation des chaudières, garantissant le fonctionnement correct de l'appareil, permettant d'intervenir sur l'appareil et de l'entretenir dans toutes les positions nécessaires à la bonne exécution de ces tâches, doté d'une aération adéquate de l'extérieur, prévoyant une évacuation adéquate des fumées, prévoyant une prise électrique et mise à la terre conformes à la norme électrique en vigueur (par exemple NF C 15-100).

Il est recommandé de poser délicatement la chaudière au sol pour éviter tout choc éventuel et de l'installer dans la zone prévue ; s'assurer également que le plancher est assez solide pour supporter le poids de la chaudière ; dans le cas contraire, consulter un technicien spécialisé.

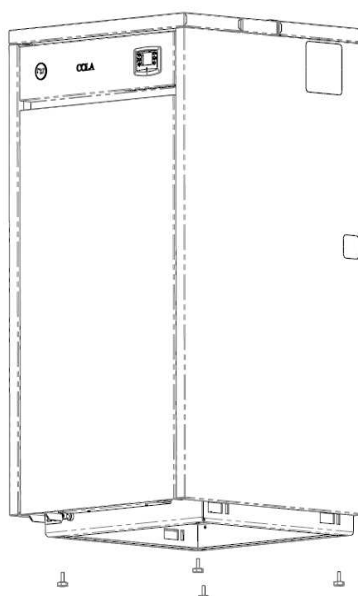
Après avoir positionné la chaudière, mettre en place les 4 pieds ou vérins (fournis) permettant de mettre de niveau l'appareil en cas de plancher ou sol irrégulier : pour placer et/ou ajuster la hauteur de chaque pied ou vérin, incliner le juste nécessaire la chaudière du(des) côté(s) concerné(s) par le nivellement.

Après qu'un technicien qualifié aura procédé au raccordement hydraulique et électrique, ouvrir l'emballage, dégager la chaudière de la palette et la poser à l'endroit choisi pour son installation en vérifiant si tout est conforme aux indications fournies dans le manuel.

Il est recommandé de poser délicatement la chaudière au sol pour éviter tout choc éventuel et de l'installer dans la zone prévue ; s'assurer également que le plancher est assez solide pour supporter le poids de la chaudière ; dans le cas contraire, consulter un technicien spécialisé.

Après avoir ôté l'emballage de protection, éviter tout choc ou jet d'eau pour ne pas endommager les parties mécaniques et électriques.

La pièce dans laquelle la chaudière est installée doit être suffisamment aérée pour assurer une bonne évacuation en cas de fuite éventuelle de fumée de combustion.



Pieds ou vérins de positionnement

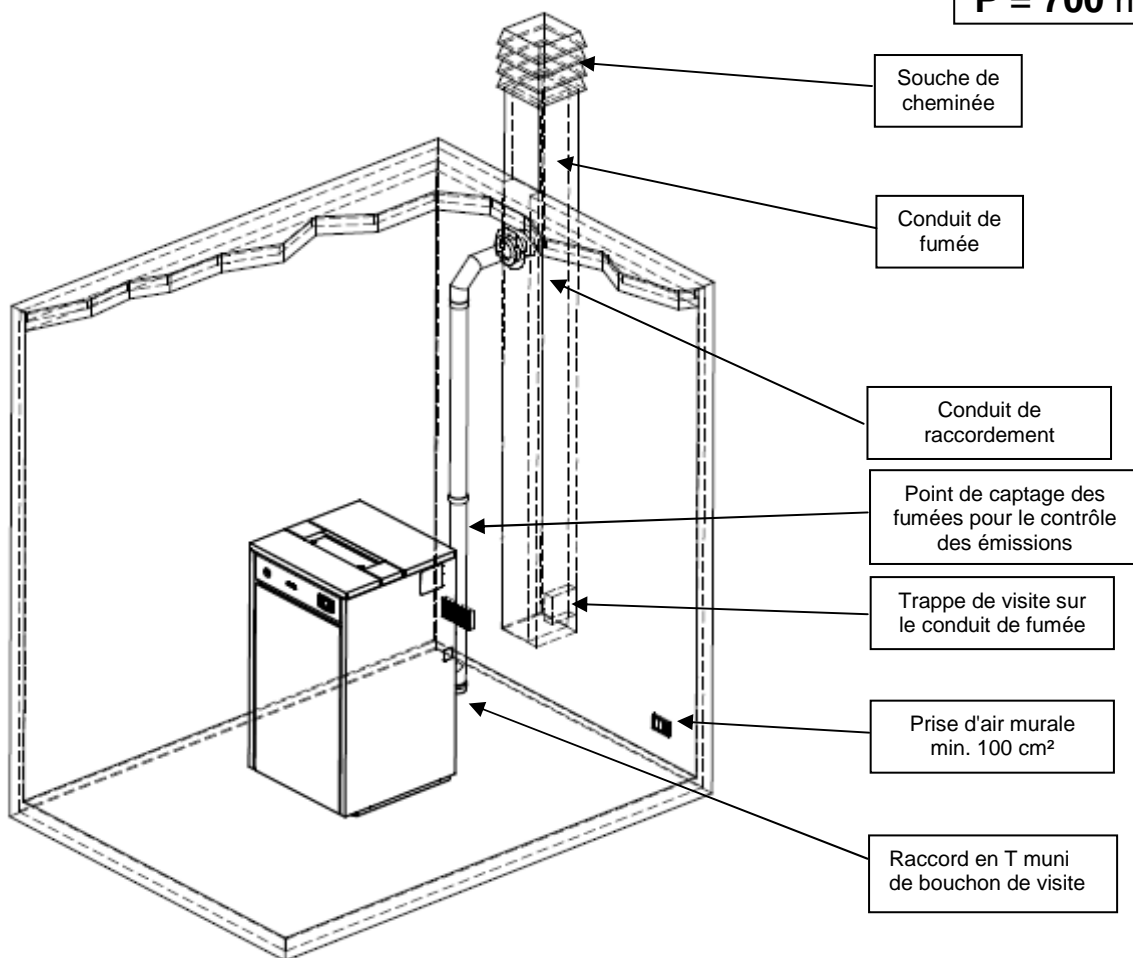
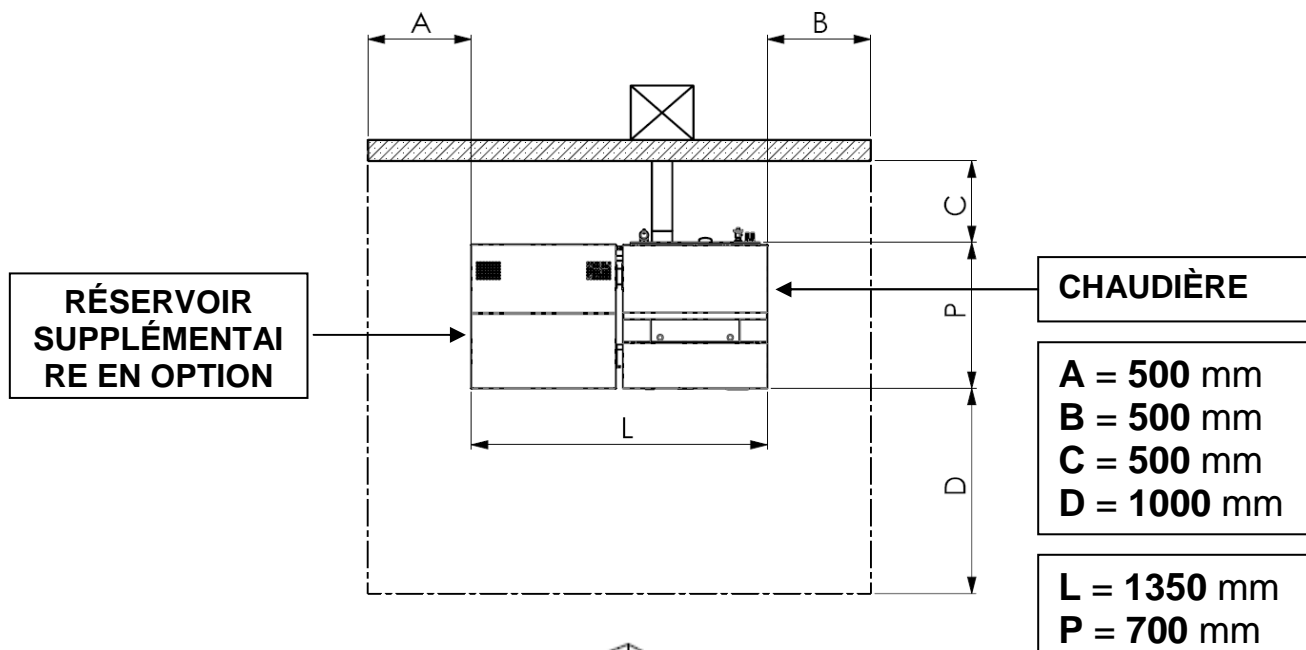
L'appareil peut fonctionner dans un local technique ayant une température minimum de 0 °C : il dispose d'une fonction antigel qui amorce la pompe de chauffage dès que la température de l'eau du circuit descend en dessous de 6 °C afin de protéger la chambre de combustion et le circuit de chauffage-sanitaire. La fonction antigel est disponible uniquement sur les chaudières à alimentation électrique.

Installer la chaudière à une distance convenable par rapport à des matériaux inflammables ou combustibles et prévoir des parois étanches à l'air ou des systèmes isolants appropriés ; protéger les sols et/ou les plafonds ou parois en matières inflammables ou sensibles à la chaleur à l'aide de panneaux de protection en matériau isolant.

S'assurer que le local technique renfermant la chaudière dispose d'un espace suffisant pour la maintenance et le nettoyage des appareils, des conduits et des carneaux des fumées, aussi bien sur les côtés qu'à l'arrière.

S'assurer également que l'on accède facilement au réservoir à granulés pour le remplir.

Les distances minimales nécessaires à la maintenance et à la sécurité doivent respecter le tableau ci-après :



En présence de plusieurs appareils de chauffage utilisant des combustibles différents pour leur alimentation, ainsi que des hottes avec ou sans extracteur, l'installation de la chaudière doit être réalisée par un professionnel qualifié (par exemple "Qualibois"), en considérant que celle-ci est dotée d'un extracteur de fumées monté sur le collecteur inférieur intégré à la chaudière.

Prévoir pour chacune d'elles des prises d'air appropriées conformément aux indications du fabricant, afin de garantir le fonctionnement simultané de tous les appareils dans les conditions de fonctionnement les plus sévères.



*L'installation de la chaudière avec d'autres appareils de chauffage prélevant l'air comburant dans la pièce où ils se trouvent, ou dans des locaux adjacents ou communicants, est interdite.  
L'installation dans des locaux à risque d'incendie est interdite*

### 2.3 Prise d'air

La chaudière doit disposer de l'air de combustion nécessaire pour garantir son fonctionnement à travers des prises d'air et plus précisément :

- à proximité de la chaudière, prévoir une prise d'air murale présentant une surface minimum de 100 cm<sup>2</sup>, convenablement positionnée afin de ne pas être obstruée et protégée par une grille extérieure ;
- ou un passage direct avec l'extérieur à travers un tube de 1,5 m maximum de long et avec un diamètre intérieur de 50 mm dont l'extrémité sera dûment protégée ;
- ou encore à travers la pièce voisine où l'arrivée d'air sera directe grâce à des ouvertures permanentes communiquant avec l'extérieur et répondant aux conditions décrites ci-avant. La pièce voisine ne doit pas se trouver en condition de dépression par rapport à l'extérieur sous l'effet d'un tirage induit par la présence d'autres appareils ou de dispositifs d'aspiration. La pièce voisine ne pourra pas être utilisée comme garage, ni pour le stockage de matériau combustible ou encore pour une activité entraînant un risque d'incendie.

Le raccord d'aspiration ou la prise d'air de la chaudière est situé au dos de celle-ci : de section circulaire et d'un diamètre de 50/60 mm, il est adéquatement protégé par une grille intégrée dans le panneau arrière et est démontable si besoin est ; il doit en outre garantir un débit d'air propre et exempt de contaminants ou polluants, afin de garantir une combustion régulière à la puissance maximale de fonctionnement.

### 2.4 Évacuation des fumées de combustion

Les fumées peuvent être évacuées par un conduit de fumée conforme aux normes en vigueur.



- *Il est recommandé à l'installateur de vérifier l'efficacité et l'état de la cheminée, ainsi que la conformité aux consignes et/ou dispositions locales, normes nationales et européennes.*
- *Utiliser impérativement des tuyaux ou conduits et raccords certifiés avec des joints adéquats qui garantissent l'étanchéité.*
- *Vérifier la présence d'une trappe de visite à la base de la cheminée, pour faciliter le contrôle périodique et l'entretien à effectuer obligatoirement chaque année.*
- *Vérifier le montage à l'extrémité de la cheminée d'une souche anti-vent conforme aux normes en vigueur*
- *L'usage de conduits métalliques flexibles ou en fibrociment est interdit.*
- *En cas d'incendie, éteindre la chaudière, la débrancher et faire appel aux Pompiers ; éviter de répéter les tentatives d'extinction.*

#### 2.4.1 Typologies des installations

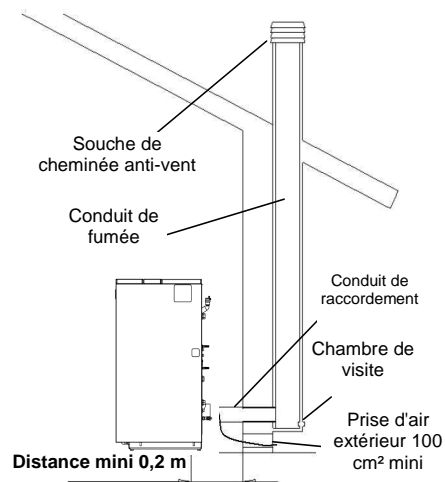
Voici quelques définitions et règles d'installation d'un conduit de fumée selon la norme italienne UNI10683 :

**CONDUIT DE CHEMINÉE** : conduit vertical destiné à collecter et à évacuer à une certaine hauteur du sol les produits de combustion provenant d'un seul appareil et, dans les cas autorisés, de plusieurs appareils.

**Prescriptions techniques du CONDUIT DE CHEMINÉE** :- il doit être étanche aux produits de combustion, isolé et calorifugé en fonction de l'usage auquel il est destiné ;

- il doit être le plus droit possible avec des déviements dont l'angle de ceux-ci avec la verticale doit être < 45° ;
- respecter une distance de sécurité minimale ("écart de feu") avec les matériaux combustibles de la construction par interposition d'une lame d'air ou doublage avec des matériaux isolants ;
- il doit avoir de préférence une section interne circulaire, uniforme sur toute sa hauteur, libre et indépendante ;
- il doit si possible comporter une chambre de visite pour collecter les matières solides (suies)

et les condensats éventuels, située à l'embouchure du conduit de raccordement ou carneau.



**CARNEAU ou CONDUIT DE RACCORDEMENT** : conduit ou élément de raccordement entre l'appareil et le conduit de fumée, pour l'évacuation des produits de combustion.

**Prescriptions techniques du CARNEAU** : - il ne doit pas traverser des locaux où l'installation d'appareils de combustion est interdite ;

- l'usage de conduits métalliques flexibles ou en fibrociment est interdit ;
- l'utilisation d'élément à contre-pente est interdite ;
- le(s) tronçon(s) horizontal(aux) du conduit doit(doivent) avoir une pente minimale de 3% vers le haut ;
- la longueur du tronçon ne doit pas dépasser 3 m minimum ;
- le nombre de dévoiements admis, sans raccord en T, ne doit pas être supérieur à 3 ;
- en cas de dévoiement > 90°, prévoir le montage de 2 coudes maximum d'une allure horizontale ne dépassant pas 2 m ;
- le conduit de raccordement doit avoir une section uniforme sur toute la longueur et permettre de récupérer la suie.

**SOUCHÉ DE CHEMINÉE (appelée aussi SORTIE DE TOIT)** : élément placé au sommet du conduit de fumée ou de cheminée (sa partie extérieure) servant à évacuer dans l'atmosphère les produits de combustion.

**Prescriptions techniques de la SOUCHE DE CHEMINÉE** : - elle doit avoir une section équivalente à celle du conduit de fumée ;

- elle doit avoir une section utile non inférieure au double de la section intérieure du conduit de fumée ;
- elle doit empêcher la pénétration de la pluie, de la neige et/ou d'autres corps étrangers dans le conduit de fumée et garantir en toutes conditions climatiques l'évacuation des produits de combustions (les fumées) ;
- elle doit pouvoir assurer une dilution adéquate des produits et être positionnée en dehors de la zone de reflux ;
- elle ne doit pas comporter de moyens mécaniques d'aspiration.



- Prévoir sur le raccordement des fumées un point de captage (étanche et facilement démontable) pour les vérifications périodiques des émissions.
- L'évacuation directe des produits de combustion doit être prévue en toiture et reste interdite vers des espaces clos même à ciel ouvert.

## 2.5 Contrôle de la position du brasier et des turbulateurs

Avant d'allumer la chaudière, s'assurer que le déflecteur de flamme se trouve bien au-dessus du brasier, dans les fentes prévues à cet effet. Contrôler d'autre part que le dispositif de secouage des turbulateurs se trouve au repos, c'est-à-dire en position basse. Un positionnement incorrect du brasier et/ou des turbulateurs entraîne des anomalies de fonctionnement et une formation excessive de poussières et d'imbrûlés.



*Lors de chaque allumage de l'appareil, contrôler la position correcte du brasier et du dispositif de secouage des turbulateurs.*

## 2.6 Branchement électrique

Brancher le câble d'alimentation électrique d'une part à la prise arrière de la chaudière et, d'autre part, à une prise électrique murale.

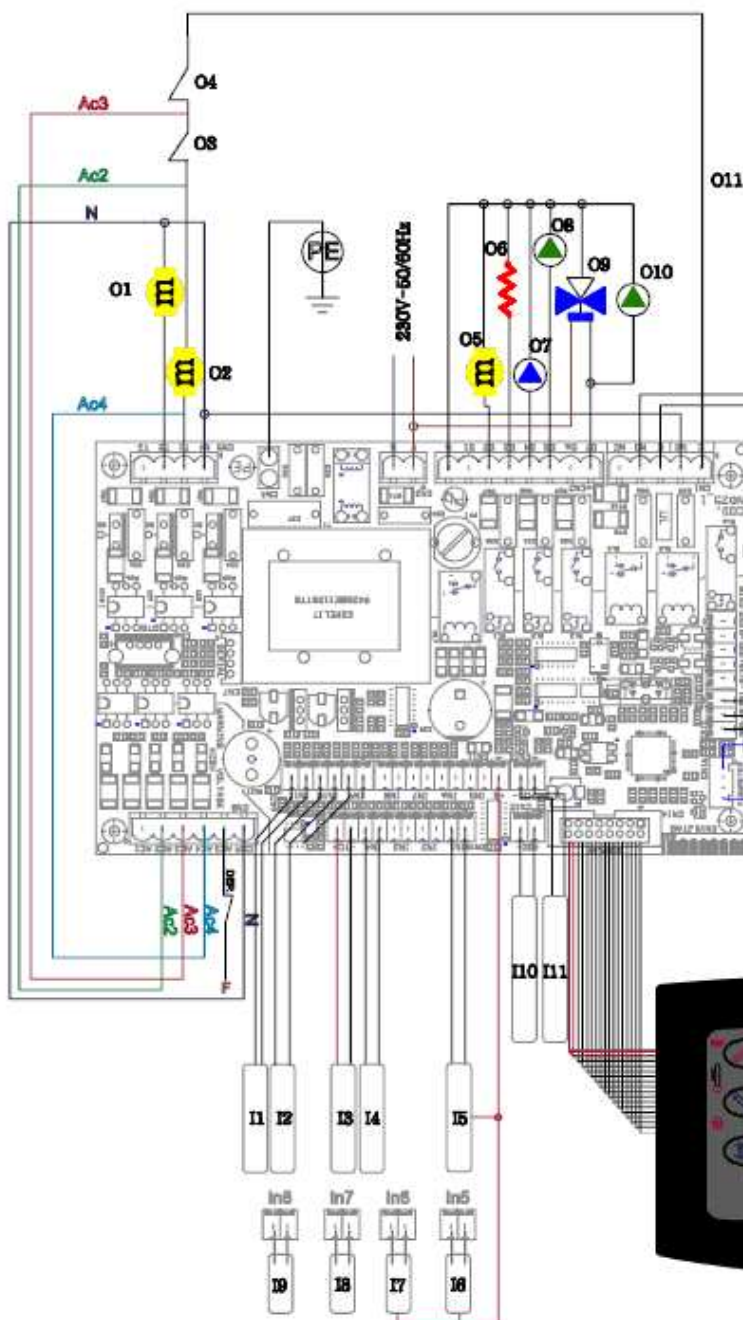
La tension de l'installation doit correspondre à celle indiquée sur la plaque d'identification de la chaudière et dans le paragraphe des données techniques de ce manuel.

Pendant la période d'inutilisation de la chaudière, il est préférable de débrancher son câble d'alimentation.



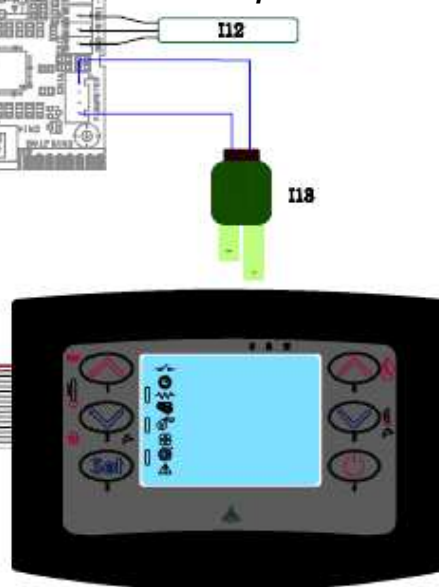
- S'assurer que l'installation électrique est équipée d'une mise à la terre et d'un interrupteur différentiel, conformément aux normes en vigueur
- Le cordon d'alimentation ne doit jamais entrer en contact avec le conduit d'évacuation des fumées de la chaudière.

## 2.7 Schéma électrique



01	Ventilateur d'extraction des fumées
02	Moteur vis sans fin
03	Thermostat de sécurité granules
04	Thermostat de sécurité eau
05	Moteur vis sans fin reservoir supplémentaire*
06	Bougie
07	Pompe de chauffage combiné avec le robinet à trois voies 09
08	Pompe de chauffage combiné avec le 2° pompe 010
09	Robinet à trois voies *
010	Pompe sanitaire combiné avec pompe de chauffage 08 *
011	Circuit de sécurité
012	Consentement de la chaudière AUX *
I1	Sonde H <sub>2</sub> O sécurité de la chaudière (S1)
I2	Sonde H <sub>2</sub> O de chauffage (S2)
I3	Sonde fumées
I4	Thermostat ambiante / Thermostat puffer de chauffage *
I5	Transducteur de pression H <sub>2</sub> O
I6	Niveau de granules 1
I7	Niveau de granules 2 *
I8	Sonde H <sub>2</sub> O ballon sanitaire (S3) *
I9	Fluxostat / thermostat ballon sanitaire *
I10	BUS 1 *
I11	BUS 2 *
I12	Encodeur vérificateur fumées
I13	Débitmètre

\* **Optional**



## 2.8 Schéma électrique pour installation à zones

Avant d'installer la chaudière dans l'habitation, vérifier la typologie de l'installation de chauffage ; si elle compte plusieurs zones, il faudra prévoir une unité électronique pour circuits multizones disponible en option. Ceci pour éviter de surchauffer la chambre de combustion au cas où les vannes de zone se fermentaient simultanément, entraînant par la même occasion l'arrêt du débit d'eau chaude.

## 2.9 Raccordements hydrauliques

La puissance thermique de la chaudière doit être déterminée au préalable par un calcul des besoins thermiques de l'édifice selon la réglementation en vigueur. Faire appel à un technicien spécialisé pour cette opération.

Selon la norme italienne UNI 10412-2 (2009) et la bonne technique d'installation, une installation de chauffage doit disposer de tous les composants nécessaires au réglage, au contrôle et à la sécurité afin de garantir le fonctionnement correct et fiable ; elle doit également disposer de vannes d'arrêt et de clapets anti-retour afin d'isoler la chaudière pour les opérations de maintenance et/ou les contrôles.

Il existe deux types d'installation : à VASE FERMÉ et à VASE OUVERT ; dans le cas présent, les deux types sont compatibles avec notre appareil à condition d'installer tous les composants nécessaires au réglage, au contrôle et à la sécurité prévus par les normes en vigueur en matière d'installation.

Le circuit hydraulique de chauffage de la chaudière à granules comprend notamment un circulateur (haute efficacité), une soupape de sûreté, un purgeur, des sondes de température et un transducteur de pression.



Dans le cas d'installation de chauffage multizones, il faudra impérativement prévoir une unité électronique avec gestion multizones (disponible sur demande).

Pour éviter le retour d'eau froide dans la chambre thermique durant la phase de chauffe d'une chaudière à combustible solide, il est conseillé d'installer une SOUPAPE THERMOSTATIQUE AUTOMATIQUE (disponible sur demande) afin d'améliorer la combustion et de prolonger la durée de vie de la chaudière mais aussi pour réduire les condensats dans les conduits et éviter le plus possible la formation de suies.

Avant de raccorder la chaudière au circuit hydraulique, laver à fond les conduits du circuit pour éliminer tout résidu ou déchet des opérations d'installation qui pourrait compromettre le fonctionnement des composants nécessaires au contrôle, au réglage et à la sécurité de l'installation.



*Pendant le transport, il est possible que les joints et les colliers du système hydraulique se relâchent ou cèdent, en provoquant des fuites d'eau pendant le fonctionnement ; il est donc conseillé de contrôler le serrage des colliers des circulateurs et de la chambre de combustion pendant le remplissage d'eau et après les premières heures de service, ainsi que de purger l'air résiduel dans le circuit.*

### 2.9.1 Remplissage eau

Après avoir terminé les raccordements hydrauliques, procéder au REMPLISSAGE de l'appareil et du circuit :

- ouvrir tous les événements des radiateurs - collecteurs - chaudière et circuit complet ;
- ouvrir progressivement le robinet de remplissage d'eau en s'assurant que les événements fonctionnent correctement ;
- remplir le circuit lentement pour assurer l'évacuation correcte et complète de l'air en mettant le circuit sous pression (de 1,1 à 1,5 bar pour un circuit à vase fermé) ;
- une fois l'opération terminée, fermer le robinet de remplissage et s'assurer que tous les événements aient évacué l'air de la section correspondante.
- pour afficher la valeur de la pression du circuit hydraulique de la chaudière, appuyer pendant 3 s sur la touche P5 du panneau de contrôle.



*La réalisation d'une installation de chauffage comprenant une chaudière doit respecter toutes les normes nationales, régionales, départementales et communales en vigueur dans le pays d'installation.*

### 2.9.2 Caractéristiques eau du circuit

Les caractéristiques chimico-physiques de l'eau du circuit et d'appoint sont importantes pour le fonctionnement et la durée de la chaudière ; lorsque l'eau est de mauvaise qualité, les dépôts calcaires s'accumulent, réduisent l'échange thermique et provoquent des phénomènes de corrosion.

Il est conseillé de vérifier la qualité de l'eau et de procéder à un traitement si les conditions ci-après se présentent : - eau particulièrement calcaire (>20°f),

- très grande quantité d'eau d'appoint ou remplissages successifs,
- circuits particulièrement complexes et de grande dimension.

### 2.9.3 Circuit sanitaire

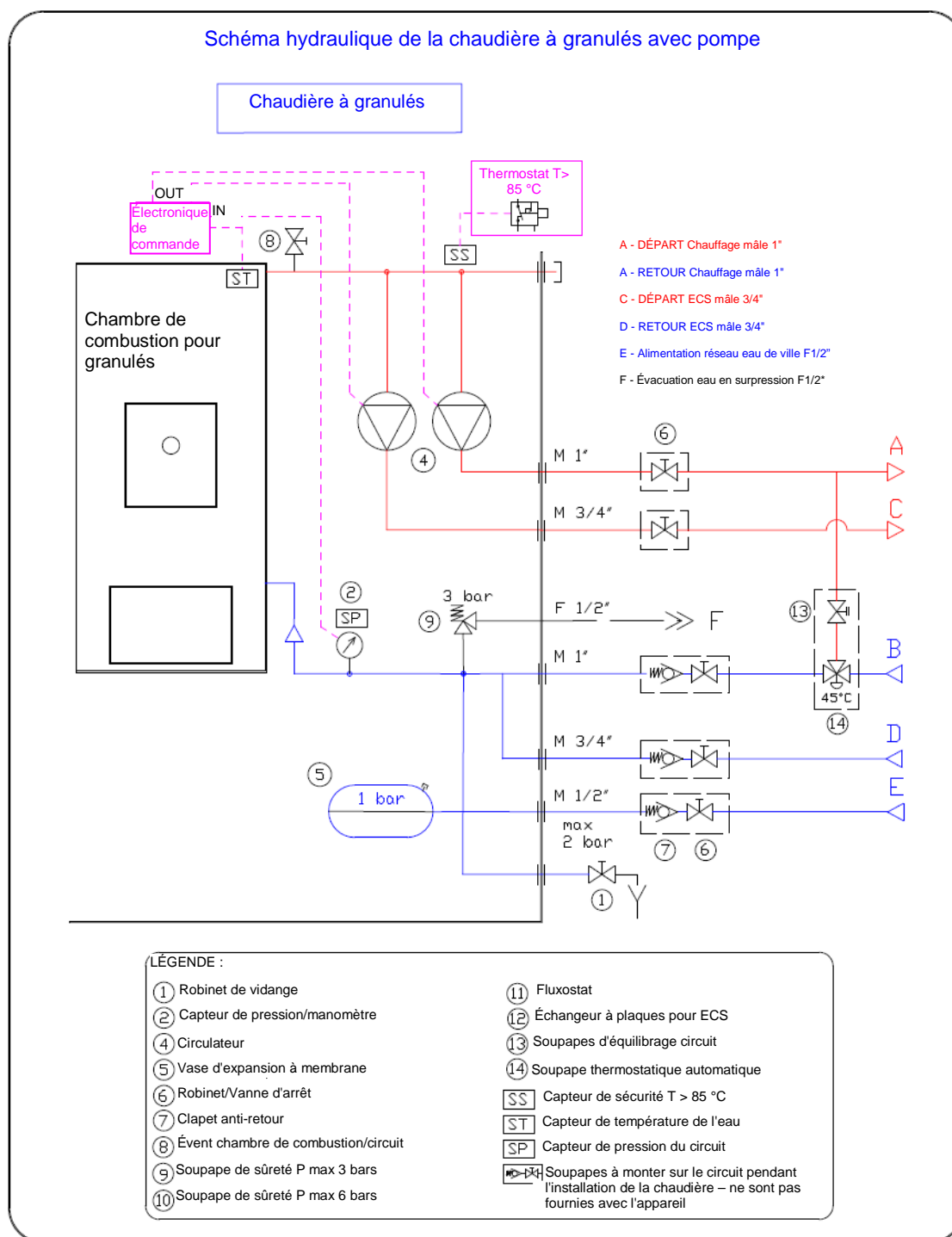
Pour raccorder la chaudière à une installation d'eau chaude sanitaire, il est conseillé de s'adresser à un technicien compétent afin d'optimiser les raccordements hydrauliques et les performances du circuit sans compromettre le fonctionnement de l'appareil.

Pour le raccordement du circuit sanitaire, il est nécessaire de prévoir un des accessoires optionnels suivants :

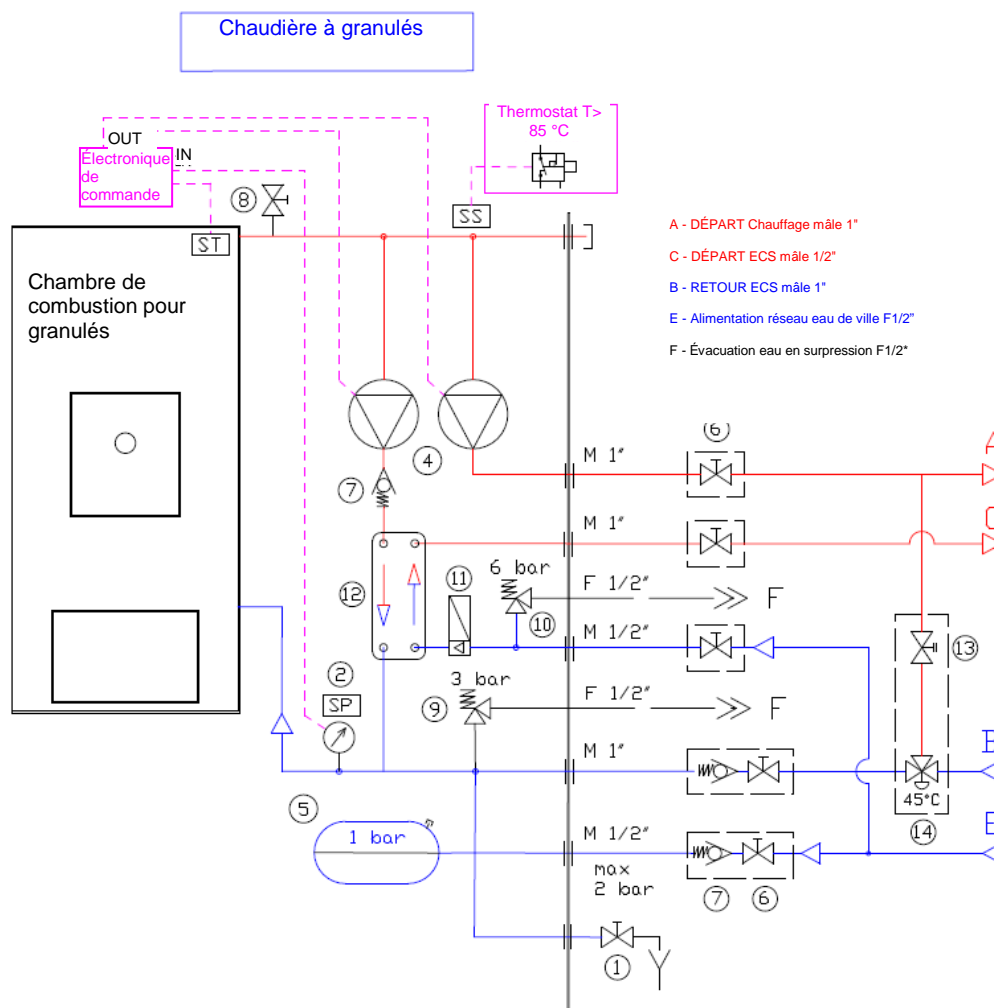
- une pompe sanitaire sur le collecteur de départ avec ses tubes de raccordement à placer à l'intérieur de la chaudière.
- ou une pompe sanitaire, échangeur à plaques et tubes de raccordement à placer à l'intérieur de la chaudière.
- ou une vanne à 3 voies à installer à l'extérieur de la chaudière.
- ou un module de séparation à monter à l'extérieur de la chaudière.

Le raccordement du circuit sanitaire terminé, accéder au menu technique du contrôle et sélectionner le type de circuit ; chaque fonction sanitaire spécifique présélectionnée : ÉCHANGEUR SANITAIRE/ débitmètre, BALLON (PUFFER) ou BALLON SANITAIRE s'affiche à l'écran au moment de la commutation chauffage-sanitaire, accompagné d'un des messages ci-dessous, et reste affiché jusqu'à la fin du besoin d'ECS.

## 2.9.4 Schémas hydrauliques de la chaudière



## Schéma hydraulique de la chaudière à granulés avec échangeur à plaques pour ECS\_07-2012



## LÉGENDE :

- |   |  |
|---|--|
| ① Robinet de vidange                      | ⑪ Fluxostat  |
| ② Capteur de pression/manomètre           | ⑫ Échangeur à plaques pour ECS   |
| ④ Circulateur                             | ⑬ Soupapes d'équilibrage circuit   |
| ⑤ Vase d'expansion à membrane             | ⑭ Soupape thermostatique automatique   |
| ⑥ Robinet/Vanne d'arrêt                   | SS Capteur de sécurité T > 85 °C   |
| ⑦ Clapet anti-retour                      | ST Capteur de température de l'eau   |
| ⑧ Évén bord chambre de combustion/circuit | SP Capteur de pression du circuit  |
| ⑨ Soupape de sûreté P max 3 bars          | ⊠-⊞ Soupapes à monter sur le circuit pendant l'installation de la chaudière – ne sont pas fournies avec l'appareil |
| ⑩ Soupape de sûreté P max 6 bars          |  |

## 2.10 Première intervention

Il est toujours conseillé d'installer des équipements anti-incendie appropriés.

En cas d'incendie :



- Débrancher immédiatement le cordon d'alimentation de la chaudière ;
- Éteindre le feu avec des extincteurs ;
- Appeler immédiatement les sapeurs-pompiers ;
- Ne pas utiliser de jets d'eau pour éteindre le feu.

### 3 SYSTÈMES DE PROTECTION DE LA CHAUDIÈRE

#### 3.1 Distance de sécurité par rapport aux matériaux inflammables

Installer l'appareil à une distance de sécurité minimale par rapport à tout matériau inflammable, afin d'éviter tout risque d'incendie conformément aux indications présentes sur la fiche technique du manuel et sur la plaque de l'appareil.

Faire attention au type de sol et de plafond-revêtement du local : en cas de matériaux délicats et inflammables, utiliser des panneaux ou des diaphragmes thermiques appropriés (voir parag. 2.2).

#### 3.2 Sécurité pour l'évacuation des fumées

Normalement, la chambre de combustion fonctionne en dépression et garantit l'étanchéité contre toute fuite de gaz dans l'environnement. En cas de valeur de dépression insuffisante ou de conduit de fumée obstrué, le vacuostat de sécurité détecte le manque de dépression à l'intérieur de la chambre de combustion, ou le débitmètre décèle l'absence de flux d'air comburant, et arrête le fonctionnement du moteur de rotation de la vis sans fin par l'intermédiaire de l'unité. Le message 'AL8 MANQUE DÉPRESS' ou 'AL9 TIRAGE INSUFF' s'affichera sur le tableau de commande.

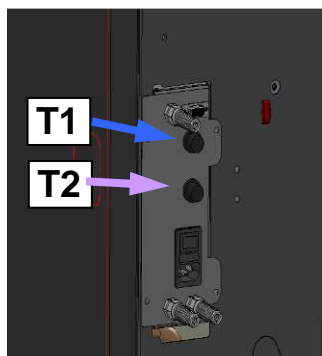
#### 3.3 Sécurité en cas de surpression dans la chambre de combustion

En cas de surpression inattendue des fumées de combustion à l'intérieur de la chambre et des conduits d'évacuation, les fumées seront évacuées à travers des soupapes de sûreté installées au-dessus du cendrier. Durant le fonctionnement normal, ces soupapes restent fermées sous leur propre poids et sous l'effet de la dépression de la chambre de combustion de sorte à garantir l'étanchéité contre l'évacuation éventuelle des fumées.



*S'assurer régulièrement que le dispositif est fermé, qu'il est en bon état et qu'il fonctionne correctement.*

#### 3.4 Surchauffe - thermostats de sécurité



Sur la paroi basse du réservoir, et plus précisément sur le convoyeur d'alimentation des granulés et dans la partie haute de la chambre de combustion, sont situées deux sondes de température reliées à un thermostat de sécurité, qui bloquent automatiquement l'alimentation des granulés en cas de surchauffe. Dans ce cas, l'extracteur et/ou les ventilateurs continuent à fonctionner pour refroidir plus rapidement l'appareil. L'anomalie est affichée sur le tableau de commande par le message 'AL 7 SÉCURITÉ-THERMIQUE'. En cas d'intervention, procéder de la façon suivante :

Laisser refroidir la chaudière pendant au moins 45 minutes.

Réarmer le thermostat en appuyant sur le bouton à côté de l'interrupteur derrière la chaudière (figure ci-contre) après avoir ôté la protection et plus précisément :

T1 - thermostat température eau chambre de combustion

T2 - thermostat température canal d'alimentation granulés

Rallumer la chaudière normalement.

Température de déclenchement du thermostat du réservoir de granulés : > 85

#### 3.5 Sécurité contre le retour de flamme sur le canal d'alimentation en granulés

Les solutions pour empêcher le retour de flamme sont :

dépression dans la chambre de combustion, voir § 3.2.

La forme en siphon du canal d'alimentation des granulés.

La sécurité sur la température du réservoir, voir § 3.4.

#### 3.6 Dispositif électrique de protection contre les surtensions

L'appareil est protégé contre les surtensions par un (des) fusible(s) de 2 A sur l'alimentation de l'interrupteur générale de la chaudière situé à l'arrière de celle-ci.

#### 3.7 Sécurité contre la surpression du circuit hydraulique

Toute surpression de l'eau à l'intérieur de la chambre, pour  $P > 3$  bars, est déchargée par la soupape de sûreté installée sur le circuit hydraulique à l'intérieur de la chaudière.



*Il est interdit d'intervenir sur les dispositifs de sécurité.*

#### 3.8 Dysfonctionnement du ventilateur d'extraction des fumées

Si pour une raison quelconque le ventilateur d'extraction des fumées s'arrête de fonctionner, l'électronique de commande bloque instantanément l'alimentation des granulés et affiche le message 'AL4 ASPIRAT-DÉFAILLANT'.

## 4 UTILISATION DE LA CHAUDIÈRE

### 4.1 Introduction

La chaudière à granulés présente l'avantage d'unir la chaleur générée par la combustion du bois à la gestion automatique de la température de l'eau avec possibilité de programmer les allumages et les arrêts sur une semaine, avec la connexion d'un thermostat et/ou d'un chronothermostat pour la commande à distance de ces mêmes fonctions.

Pour une utilisation sûre et fiable de la chaudière, respecter les points suivants :

il est possible de sentir de mauvaises odeurs lors de la première mise en service. Par conséquent, aérer correctement la pièce pendant la première période de fonctionnement ;

le remplissage du réservoir doit se faire exclusivement avec des granulés. Pendant cette opération éviter que le sac n'entre en contact avec les surfaces chaudes de la chaudière ;

ne pas introduire dans le réservoir d'autres types de combustible que les granulés conformes aux prescriptions ;

ne pas utiliser la chaudière comme incinérateur de déchets ;

la porte du foyer doit toujours être fermée quand la chaudière est en marche ;

les joints de la porte du foyer et du cendrier doivent être contrôlés régulièrement pour éviter toute infiltration d'air ;

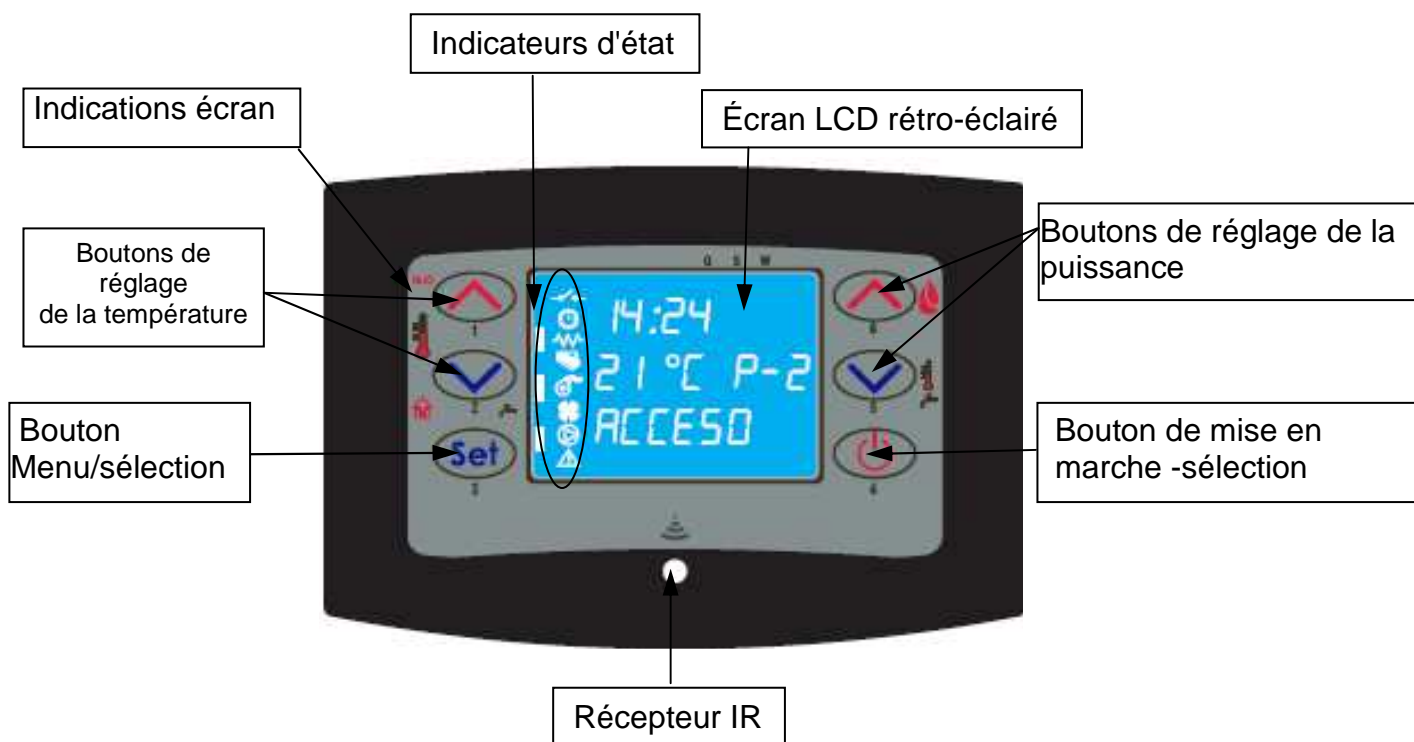
le foyer doit toujours être propre pour garantir un bon fonctionnement et un rendement thermique efficace : le nettoyer à chaque chargement de granulés ;

il est important au premier allumage de ne pas surchauffer la chaudière, mais de faire monter progressivement la température en programmant des températures de fonctionnement basses (voir paragraphe programmation des températures) ;

pendant l'allumage, le fonctionnement et l'extinction, la chaudière peut émettre des grincements à cause de la dilatation thermique.

### 4.2 Description du tableau de commande

Le tableau de commande comprend un écran LCD rétro-éclairé, une touche d'allumage/extinction (marche/arrêt) 'P4', une touche de fonction SET/MENU 'P3', quatre touches de menu 'P1', 'P2', 'P5', 'P6' et 7 LED de signalisation de l'état de fonctionnement de la chaudière.



Le tableau permet l'allumage et l'extinction (la marche/l'arrêt) de la chaudière, la régulation pendant le fonctionnement et le paramétrage des programmes de gestion et d'entretien.

L'écran affiche toutes les informations sur l'état de fonctionnement de la chaudière.

Pour accéder au menu :

appuyer sur la touche CONSIGNE (SET) 'P3' ;

appuyer sur les touches 'P5', 'P6' pour dérouler les menus ;









appuyer sur une des touches d'augmentation/diminution 'P1', 'P2' pour ajuster le paramètre désiré ;

appuyer sur la touche CONSIGNE (SET) 'P3' pour confirmer la valeur du paramètre.

Une fois entré dans le menu, il est possible d'obtenir les différentes options de visualisation et d'effectuer les paramétrages et/ou réglages disponibles suivant le niveau d'accès.

La figure ci-contre fournit l'explication des indicateurs d'état sur la partie gauche de l'écran.

L'activation, à l'écran, d'un des segments signale la mise en service du dispositif correspondant, suivant la liste ci-contre.

	Contact externe
	Chrono
	Résistance électrique
	Vis sans fin
	Extracteur de fumées
	Activation du circuit SANITAIRE
	Activation du circuit CHAUFFAGE
	ALARME

## 4.3 Allumage

### 4.3.1 Contrôle avant l'allumage

Avant d'allumer la chaudière, vérifier les points suivants :

- s'assurer d'avoir bien lu et compris les indications contenues dans le manuel ;
- suivre les instructions verbales sur le fonctionnement de l'appareil fournies par l'installateur avant son utilisation;
- s'assurer que le réservoir à granulés est rempli ;
- s'assurer que la chambre de combustion est propre ;
- s'assurer que le brasier est totalement libre, propre (sans dépôts) et correctement en place ;
- vérifier la fermeture hermétique de la porte de foyer et du cendrier ;
- vérifier le branchement du cordon électrique et la commutation ON/1 de l'interrupteur monté à l'arrière de **la chaudière**.
- vérifier l'ouverture des vannes d'arrêt départ et retour, ainsi que la pression du circuit hydraulique.



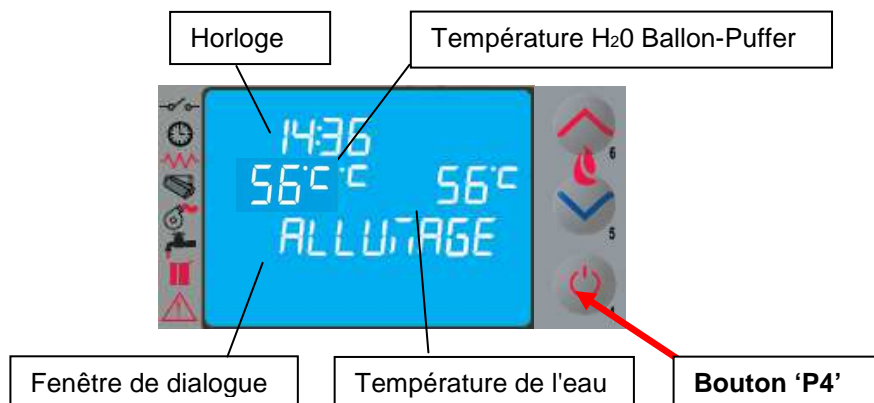
- À la première mise en service, retirer du foyer tout ce qui pourrait brûler (instructions/étiquette).
- Les allumages éventuels après de longues périodes d'inactivité de la chaudière ne doivent s'effectuer qu'après avoir enlevé les résidus de granulés restés dans le fond du réservoir, car ils ne s'enflammeraient plus (trop humides), et après un nettoyage complet de la chambre de combustion.

### 4.3.2 Mise en marche

Pour allumer la chaudière, appuyer 3 secondes sur le bouton 'P4' : l'écran affichera l'indication 'START'.

Cette phase est automatique et est complètement gérée par l'électronique de commande. Il n'est pas possible ici d'intervenir sur les paramètres.

Par contre, il est possible d'allumer la chaudière en appuyant simultanément 3 secondes sur les boutons P4 et P5. L'écran affiche DEMANDE D'ATTENTE. Cette modalité met la chaudière en état d'attente et procède à la phase d'allumage uniquement si la demande de chaleur est reconnue, par exemple pour chauffer l'eau ou pour l'eau chaude sanitaire (si la fonction est disponible).



La chaudière exécute successivement les phases de mise en route selon les paramétrages définis qui en gèrent les niveaux et les temps d'exécution, jusqu'à l'obtention du régime normal à moins que ne surviennent des anomalies ou ne se déclenchent des alarmes, selon le tableau suivant :

état	dispositifs			
	allumeur	asp. des fumées	vis sans fin	échang.
ÉTEINT	OFF	OFF	OFF	OFF
START - PRÉCHAUF.	ON	ON	OFF	OFF
PRÉCHARG. GRANULÉS	ON	ON	ON	OFF
ATTENTE FLAMME	ON	ON	OFF	OFF
CHARGEMENT DES GRANULÉS	ON	ON	ON	OFF
FEU PRÉSENT	OFF	ON	ON	ON
FONCTIONNEMENT	OFF	ON	ON	ON
FONCTIONNEMENT MODUL.	OFF	ON	ON	ON
NETTOYAGE DU BRASIER	OFF	ON	ON	ON
FONCTIONNEMENT	OFF	ON	ON	ON
NETTOYAGE FINAL	OFF	ON	OFF	-

Passé un certain temps, si la température des fumées n'a pas atteint la valeur mini admissible, la chaudière se mettra en position d'alarme.

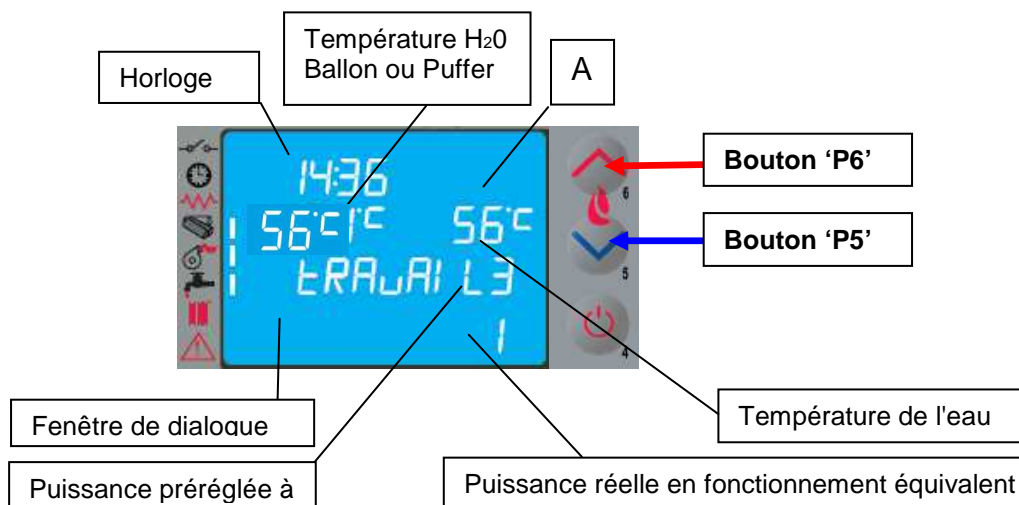


- Il est interdit d'utiliser des liquides inflammables pour l'allumage.
- En cas d'allumages manqués plusieurs fois de suite, faire appel au SAV.

## 4.4 Fonctionnement

Après la phase de démarrage réussie, la chaudière passe en mode 'FONCTIONNEMENT' qui représente le mode normal.

L'utilisateur peut régler la puissance de chauffe par les boutons 'P6' et 'P5', de la valeur maxi 5 à la valeur mini 1. La validation ON de la fonction circuit sanitaire s'affiche avec le segment/Led [A].

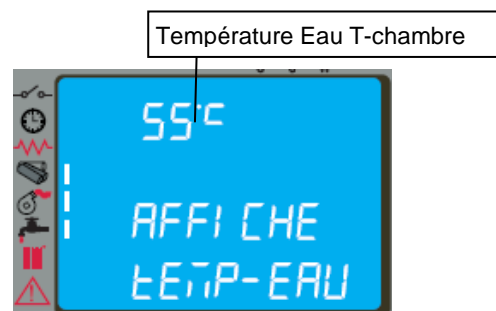


- Il est recommandé de contrôler le niveau des granulés dans le réservoir, afin d'éviter que la flamme ne s'éteigne pour cause de manque de granulés.
- S'assurer que l'appareil est éteint pour effectuer le chargement des granulés.
- Le couvercle du réservoir à granulés doit toujours rester fermé. Ne l'ouvrir que pour effectuer le chargement des granulés.
- Les sacs de granulés doivent être stockés à une distance d'au moins 1,5 m de la chaudière.

### 4.4.1 Modification du pré réglage de la température de l'eau

Pour modifier la température de l'eau, il faut d'abord appuyer sur le bouton P1, puis agir sur les boutons P1 et P2 pour augmenter ou diminuer la valeur de la température.

Quand la température de l'eau a atteint la valeur pré réglée ou la température des fumées a atteint la valeur maxi pré réglée, la puissance est automatiquement amenée à la valeur minimale, en condition de **MODULATION**.



Quand la température des fumées atteint une valeur maxi pré réglée, le panneau de commande affiche le message '**MODULER F**' et la chaudière lance la procédure de modulation de la flamme sans que l'utilisateur n'intervienne ; si la température dépasse **280°C**, l'alarme '**AL3 HOT FUMÉES**' se déclenche et la chaudière valide la procédure d'extinction.

### 4.4.2 Nettoyage du brasier

Pendant le fonctionnement normal, à intervalles prédéfinis, la modalité 'NETTOYAGE BRASIER' est validée pour une durée prédéfinie.



### 4.4.3 Eau chaude sanitaire avec échangeur rapide

En cas de demande d'eau chaude sanitaire, l'écran affiche ÉCHANG.SANIT. et la LED indiquée par le robinet s'allume. La fonction sera lancée uniquement si la chaudière est allumée et si l'eau de la chambre de combustion atteint une température suffisante.

Dans les autres cas, le service n'est pas disponible.



#### 4.4.4 Eau chaude sanitaire avec ballon d'accumulation

Ce type d'installation requiert l'installation d'un thermostat extérieur ou d'une sonde de température d'eau permettant de mesurer la température de l'eau sanitaire du ballon.

Dans le premier cas, la CONSIGNE (SET) température est réglée en agissant directement sur le régulateur du thermostat incorporé au ballon.

Dans le deuxième cas, pour modifier la température, il faut agir sur le panneau de contrôle en appuyant d'abord sur le bouton P2, puis sur les boutons P1 et P2 pour augmenter ou diminuer la valeur de la température.

La fonction sanitaire s'active lorsque la température descend en dessous de la température de CONSIGNE (SET) prédéfinie. Dans la phase d'ATTENTE BESOINS, la chaudière s'allume automatiquement et se met en état de SERVICE. Lorsque l'eau atteint la température de fonctionnement dans la chambre de combustion, l'eau arrive au ballon. Sur l'afficheur de la chaudière apparaît l'inscription EAU SANITAIRE et la LED correspondante s'allume.

Lorsque la température de CONSIGNE (SET) du ballon est atteinte, la CHAUDIÈRE active le circuit de chauffage. En absence d'autres besoins thermiques, la chaudière se met en ATTENTE BESOINS (VEILLE) ou en MODULATION en fonction des paramétrages effectués (voir par. 4.6.2).

Si la chaudière est en mode ÉTEINT, elle ne s'allume pas et le service n'est pas disponible.

#### 4.4.5 Installation avec puffer / accumulateur de chaleur

Ce type d'installation requiert l'installation d'un thermostat extérieur ou d'une sonde de température d'eau permettant de mesurer la température de l'eau du puffer.

Dans le premier cas, la CONSIGNE (SET) température est réglée en agissant directement sur le régulateur du thermostat incorporé au ballon.

Dans le deuxième cas, pour modifier la température, il faut agir sur le panneau de contrôle en appuyant d'abord sur le bouton P2, puis sur les boutons P1 et P2 pour augmenter ou diminuer la valeur de la température.

Lorsque la température descend au-dessous de la température de CONSIGNE configurée sur le thermostat extérieur:

- Si la chaudière est en phase de DEMANDE D'ATTENTE, elle s'allume automatiquement et se met en mode FONCTIONNEMENT ; lorsque l'eau aura atteint la température de service, elle pourra arriver au puffer. Lorsque la température de CONSIGNE du puffer est atteinte, la chaudière se met en DEMANDE D'ATTENTE (mettre la fonction VEILLE sur ON, voir parag. 4.6.4).
- Si la chaudière est en mode ÉTEINT, elle ne s'allume pas et le service n'est pas disponible.

Il est possible de choisir la température de SET de l'ECS ou du chauffage ou de toutes les deux, d'une valeur min. de 54 °C ( valeur STD d'amorçage de la pompe ) à une valeur max. de 80 °C avec une température minimale de retour non inférieure à (50-55) °C, afin d'éviter tout phénomène de condensation à l'intérieur de la chambre.

### 4.5 Extinction

Pour éteindre la chaudière, il suffit d'appuyer environ 2 secondes sur le bouton 'P4'.

La vis sans fin est immédiatement stoppée et l'extracteur des fumées est amené à fonctionner à une allure élevée. L'écran affiche l'indication '**NETTOYAGE FINAL**'.



Au terme de l'opération, l'écran affichera 'ÉTEINT' dans la fenêtre de dialogue.

Pendant la phase d'extinction, il n'est pas possible de remettre la chaudière en marche tant que la température des fumées n'est pas descendue en dessous d'une valeur prédéterminée pour une durée prédéfinie. La fenêtre de dialogue affichera l'indication '**ATTENTE REFROID**'.

À la fin de l'opération, sur l'afficheur apparaîtra l'inscription '**ÉTEINT**' dans la fenêtre de dialogue.



## 4.6 Menu

Appuyer sur la touche 'P3' ( SET ) pour entrer dans le menu qui propose différentes options et différents niveaux permettant d'accéder aux paramétrages de l'électronique de commande.

Le tableau ci-après résume la structure du menu avec les seules options disponibles pour l'utilisateur.

Rubrique Menu	Position Niveau 2	Rubrique Menu	Position Niveau 3	Nom Paramètre	Unité
Menu 01 Set Chrono	M-1-1	Valide Chrono	M-1-1-01	Valide Chrono	On/Off
	M1-2	Program Jour	M-1-2-01	Chrono Jour	On/Off
			M-1-2-02	Start 1 Jour	
			M-1-2-03	Stop 1 Jour	
			M-1-2-04	Start 2 Jour	
			M-1-2-05	Stop 2 Jour	
	M1-3	Program Hebdomadaire	M-1-3-01	Chrono Semaine	On/Off
			M-1-3-02	Start Prog-1	
			M-1-3-03	Stop Prog-1	
			M-1-3-04	Lundi Prog-1	
			M-1-3-05	Mardi Prog-1	
			M-1-3-06	Mercredi Prog-1	
			M-1-3-07	Jeudi Prog-1	
			M-1-3-08	Vendredi Prog-1	
			M-1-3-09	Samedi prog-1	
			M-1-3-10	Dimanche Prog-1	
			M-1-3-11	Start Prog-2	
			M-1-3-12	Stop Prog-2	
			M-1-3-13	Lundi Prog-2	
			M-1-3-14	Mardi Prog-2	
			M-1-3-15	Mercredi Prog-2	
			M-1-3-16	Jeudi Prog-2	
			M-1-3-17	Vendredi Prog-2	
			M-1-3-18	Samedi prog-2	
			M-1-3-19	Dimanche Prog-2	
			M-1-3-20	Start Prog-3	
			M-1-3-21	Stop Prog-3	
			M-1-3-22	Lundi Prog-3	
			M-1-3-23	Mardi Prog-3	
			M-1-3-24	Mercredi Prog-3	
			M-1-3-25	Jeudi Prog-3	
			M-1-3-26	Vendredi Prog-3	
			M-1-3-27	Samedi prog-3	
			M-1-3-28	Dimanche Prog-3	
			M-1-3-29	Start Prog-4	
			M-1-3-30	Stop Prog-4	
			M-1-3-31	Lundi Prog-4	
			M-1-3-32	Mardi Prog-4	
			M-1-3-33	Mercredi Prog-4	
	M-1-3-34	Jeudi Prog-4			
	M-1-3-35	Vendredi Prog-4			
	M-1-3-36	Samedi prog-4			
	M-1-3-37	Dimanche Prog-4			
M1-4	Program Week-End	M-4-2-01	Chrono Week-End	On/Off	
		M-4-2-02	Start 1 Week-End		
		M-4-2-03	Stop 1 Week-End		
		M-4-2-04	Start 2 Week-End		
		M-4-2-05	Stop 2 Week-End		
Menu 02 Réglages utilisateur	M-2-1	Consigne Horloge			--
	M-2-2	Mode Veille			On/Off
	M 2-3	Charge initiale			On
	M 2-4	Type de granulés		Réglage granulé	0
	M 2-5	Charge initiale vis sans fin 2			On
Menu 03 Consigne Utilisateur	M-3-1	Langue			--
	M-3-3	Mode Buzzer			On/Off
	M-3-4	Éclairage			0 -- 100
	M-3-6	Delta chauffage			0,5 – 20 °C
	M-3-7	Delta Ballon-Puffer			0,5 – 20 °C
	M-3-8	Niveau granulés			On/Off
M-3-9	Valide ECS				On/Off/EST
Menu 04 État Chaudière	menu pour le technicien				
Menu 05 Réglages technicien	menu pour le technicien				
Menu 06 Réglages Installateur	menu for technician				

#### 4.6.1 Menu 01 – Valeurs du chrono

Permet de valider ou de désactiver toutes les fonctions du chronothermostat. En sélectionnant ON, la fonction est validée et le segment/Led [ D ] correspondant s'affiche. Lorsque la programmation Quotidienne, Hebdomadaire ou Week-end est insérée dans la partie supérieure de l'écran, le segment/Led correspondant [ C ] s'affiche à droite.

Quant aux sélections et à la saisie des horaires, agir sur les six boutons en respectant le tableau au paragraphe 4.2.

Aller dans le sous-menu : **PROGRAM JOUR**, pour valider, désactiver et présélectionner les fonctions du chronothermostat journalier.

Il est possible de régler deux phases de fonctionnement délimitées par les horaires configurés selon le tableau ci-après où la programmation OFF indique à l'horloge d'ignorer la commande.

sélection	signification	valeurs possibles
START1	heure de validation	heure - OFF
STOP1	heure de désactivation	heure - OFF
START2	heure de validation	heure - OFF
STOP2	heure de désactivation	heure - OFF

Aller dans le sous-menu : **PROGRAM SEMAINE**, pour valider, désactiver et présélectionner les fonctions du chronothermostat hebdomadaire.

Le programmeur hebdomadaire dispose de 4 programmes indépendants qui en final se traduisent par la combinaison des 4 programmations.

Le programmeur hebdomadaire peut également être validé ou désactivé, en programmant OFF dans la case des horaires, l'horloge ignore la commande correspondante.

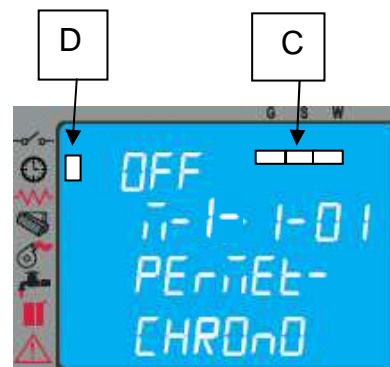


*La programmation doit se faire avec grande attention. Éviter de faire chevaucher les heures d'activation et/ou de désactivation dans le même jour au sein de différents programmes.*

Aller dans le sous-menu : **PROGRAM WEEK-END**, pour valider, désactiver et présélectionner les fonctions du chronothermostat durant le week-end (fin de semaine : samedi – dimanche).



*Valider la programmation WEEK-END uniquement après avoir désactivé la programmation hebdomadaire. Pour éviter les opérations d'allumage et d'extinction indésirées, valider un seul programme à la fois. Désactiver le programme journalier si l'on souhaite utiliser le programme hebdomadaire ; il convient dans ce cas de désactiver le programme week-end.*



#### 4.6.2 Menu 02 – Réglages de l'utilisateur

Ce menu permet d'effectuer plusieurs réglages de la façon suivante :

##### - SET HORLOGE

Avant de faire fonctionner la chaudière, régler d'abord l'heure et la date courante pour permettre d'effectuer la programmation du chrono. La commande électronique est dotée d'une pile au lithium mod. CR2032 de 3 Volt qui assure à l'horloge interne une autonomie supérieure à 4-5 ans ; si l'horloge ne conserve pas l'heure lorsque la chaudière est éteinte ou si elle affiche plusieurs zéros au rallumage, s'adresser au SAV qui se chargera de remplacer la pile.

##### - Mode Veille

La sélection du mode veille (STAND-BY) provoque l'extinction immédiate de la chaudière lorsque la température de l'eau reste au-dessus de la température de consigne (SET) pour une durée prédéfinie.

Le rallumage automatique suivant de la chaudière ne pourra s'effectuer que lorsque la température descendra en dessous de la température de CONSIGNE (SET) d'une valeur préétablie dans le tableau des paramètres.

Les commandes manuelles effectuées en utilisant le tableau de commande sont prioritaires par rapport à la programmation.

Si elle est sur OFF, la chaudière ne dispose pas du mode VEILLE et elle fonctionne normalement avec la fonction MODULATION lorsque la température dépasse la valeur de CONSIGNE.

##### - Chargement initial

Une fois configurée, cette fonction permet de valider le fonctionnement du motoréducteur, chaudière éteinte ou froide, pour permettre de précharger les granulés en 90 secondes. La fonction démarre en appuyant sur le bouton P1 et s'arrête en appuyant sur le bouton P4.

##### - Type de granulés

Lorsque la fonction est validée, appuyer sur les boutons P1 ou P2 pour augmenter ou réduire la quantité de granulés afin d'optimiser la consommation et la combustion en fonction du type de granulés utilisés.

##### - Chargement initial vis sans fin 2

Cette fonction permet de valider le fonctionnement du motoréducteur du réservoir supplémentaire pour un temps programmé. Appuyer sur le bouton P1 pour démarrer le chargement et appuyer sur le bouton P4 pour l'interrompre.

#### 4.6.3 Menu 03 – Valeurs de l'utilisateur

Ce menu permet de procéder aux réglages suivants :

##### - Langue

Cette option permet de sélectionner la langue de dialogue parmi celles proposées dans le menu, notamment : **ITALIEN - FRANÇAIS - ANGLAIS - ALLEMAND - ESPAGNOL**

##### - Buzzer

Cette option permet de valider ou de désactiver une signalisation sonore de la chaudière.

##### - Éclairage

Cette option permet de modifier l'intensité lumineuse de l'écran rétro-éclairé d'un minimum de 0 à un maximum de 100.

##### - Delta chauffage

Cette option permet de paramétrer :

- la plage entre la température de CONSIGNE (SET) et la température effective d'extinction de la chaudière ;
- la plage entre la température de CONSIGNE (SET) et la température effective de rallumage de la chaudière.

Cette plage peut être prédéfinie entre une valeur min. de 0,5 °C et une valeur max. de 20 °C en fonction des exigences du client et/ou du type d'installation.

##### - Delta Boiler/Puffer

Cette option permet de paramétrer :

- la plage entre la température de CONSIGNE (SET) et la température effective de rallumage de la chaudière.

Cette plage est comprise entre une valeur min. de 0,5 °C et une valeur max. de 20 °C en fonction des exigences du client et/ou du type d'installation.

##### - Niveau granulés

En mode ON, il est possible de savoir si le réservoir à granulés est vide à l'aide :

- d'un message ' ABSENCE GRANULÉS ' sur le tableau ;
- de la gestion d'un réservoir supplémentaire de recharge des granulés (disponible sur demande).

En mode OFF, l'éventuel réservoir supplémentaire est désactivé et le tableau n'affiche aucun message.

##### - Gestion sanitaire ECS

La sélection ON permet de contrôler l'eau chaude sanitaire à partir du ballon ou de l'échangeur à travers le signal provenant du thermostat ou du débitmètre.

La sélection EST permet de gérer l'eau sanitaire en été (avec le chauffage éteint) à travers le signal provenant d'un thermostat ou d'une sonde. La sélection de cette option valide le fonctionnement du circuit sanitaire seul ; le stand-by est forcé et la post-circulation s'accomplit en fonction des paramètres définis dans les menus M-6-9.

La fonction été ne s'affiche que si le menu M-6-8 est présélectionné dans T-BOILER ou S-BOILER.

#### 4.6.4 Menu 04 - état de la chaudière

La sélection de cette option permet de visualiser l'état de la chaudière dans l'immédiat, en indiquant la condition de fonctionnement des dispositifs reliés à celui-ci ; des pages écran sont ensuite successivement proposées pour le monitoring.

#### 4.6.5 Menu 05 – Réglages technicien

La sélection de cette option est réservée uniquement au technicien agréé de l'assistance COLA.

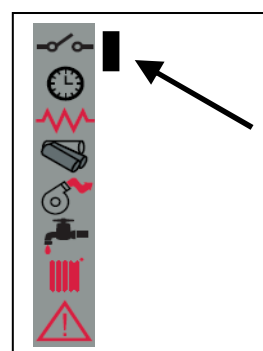


*La modification des paramètres techniques du menu 05 doit être effectuée par un professionnel agréé et compétent ; les modifications éventuelles faites de manière fortuite peuvent sérieusement endommager la chaudière et dégage la société COLA de toute responsabilité.*

#### 4.7 Thermostat - chronothermostat externe

Pour utiliser un thermostat externe, faire appel à un technicien agréé et suivre les instructions suivantes :

- éteindre l'appareil en agissant sur l'interrupteur général placé à l'arrière de la chaudière et débrancher le cordon d'alimentation ;
- démonter les panneaux latéraux (les flancs) pour accéder à l'électronique embarquée ;
- en faisant référence au schéma électrique, brancher les deux fils du thermostat sur leurs bornes correspondantes TERM de la carte ;
- remonter le tout et vérifier si la chaudière fonctionne correctement.



*Dans le cas d'utilisation d'un thermostat--chronothermostat extérieur, il est conseillé de désactiver le mode VEILLE (STAND-BY) ainsi que la programmation du CHRONO du boîtier de commande (l'électronique de commande).*

Pour chaque présélection, les fonctions du menu ne varient pas. La signalisation d'activation du thermostat-chronothermostat extérieur se fait par l'allumage, sur l'afficheur, de la LED sur la barre des états.

Si le thermostat a atteint la bonne température, la chaudière s'éteint et la fonction VEILLE s'affiche sur le panneau (si elle a été validée).

#### 4.8 Période d'inactivité ( fin de saison )

Si la chaudière n'est pas utilisée pendant de longues périodes, et/ou à la fin de chaque saison, il est conseillé de procéder de la façon suivante :

- vider complètement le réservoir à granulés ;
- débrancher le cordon d'alimentation de la chaudière ;
- nettoyer parfaitement et, si nécessaire, remplacer les parties éventuellement endommagées par un professionnel qualifié ;
- protéger la chaudière contre la poussière avec une bâche ou housse ou tout autre dispositif d'une efficacité au moins équivalente ;
- ranger la chaudière dans un endroit sec et à l'abri des intempéries.

## 5 NETTOYAGE DE LA CHAUDIÈRE

Il est important de nettoyer la chaudière pour éviter la mauvaise combustion, le dépôt de cendres et d'imbrûlés dans le foyer et la réduction de l'efficacité thermique.

Les portes du foyer et du cendrier doivent toujours être fermées lorsque la chaudière est allumée.

Contrôler régulièrement les joints des portes pour éviter toute infiltration d'air car elles doivent garantir la dépression de la chambre de combustion.

Les opérations de nettoyage courant doivent être normalement effectuées par le client, en suivant les indications du manuel. L'entretien extraordinaire est, par contre, effectué par le centre d'assistance agréé au moins une fois par an.



- Les opérations de nettoyage de toutes les parties doivent être faites lorsque la chaudière est froide et débranchée ;
- Éliminer les déchets du nettoyage conformément à la réglementation locale en vigueur ;
- Il est interdit d'allumer la chaudière si elle est dépourvue de son habillage ;
- Éviter la formation de fumée ou d'imbrûlés pendant l'allumage et/ou le fonctionnement normal.

Voici le tableau récapitulatif des interventions de contrôle et/ou d'entretien utiles pour le fonctionnement correct de la chaudière.

Organes ou parties / Période Opération	1 jour nettoyage courant	2-3 jours nettoyage courant	1 mois nettoyage courant	2 - 3 mois nettoyage courant	1 an nettoyage extraordinaire : effectué par le centre d'assistance
Brasier	■				
Cendrier		■			
Faisceau tubulaire de la chambre de combustion			■		■
Collecteur – extracteur des fumées				■	■
Joint porte foyer-cendrier					■
Conduit de fumée – conduit de raccordement					■

### 5.1 Nettoyage du brasier - porte-brasier

Enlever le brasier et éliminer les résidus de cendre qui se sont déposés dans la chambre de combustion et dans le support de brasier. Il est conseillé d'utiliser un aspirateur approprié. Cette opération doit être effectuée **tous les jours**, surtout en présence de dépôts d'imbrûlés, pour permettre à l'air de combustion de passer à travers les orifices du brasier de sorte à garantir une combustion efficace.

S'assurer également que les orifices des tubes latéraux du support du brasier pour la distribution d'air secondaire ne présentent aucun résidu de combustion ou de cendre.

Dès que cela s'avère nécessaire, nettoyer la vitre de la porte du foyer pour pouvoir contrôler la présence de la flamme à l'intérieur de la chambre de combustion.



Le brasier doit parfaitement plaquer sur tout le périmètre de son support sans laisser aucun interstice pour le passage d'air.

### 5.2 Nettoyage du cendrier

Le cendrier est situé directement sous l'ensemble brasier et support de brasier. Pour le nettoyage, ouvrir la porte du cendrier et aspirer la cendre et tout autre résidu de combustion avec un aspirateur approprié.

À la fin du nettoyage, fermer la porte. Le décendrage doit se faire **tous les 2-3 jours** en fonction de l'utilisation de la chaudière.

### 5.3 Nettoyage de l'extracteur de fumées et de la chambre de combustion

Nettoyer au moins **une fois par an** la chambre de combustion en éliminant tous les résidus de combustion des conduits de fumées et du parcours de fumées. Pour effectuer cette opération, retirer le couvercle supérieur de la chaudière, le couvercle de la chambre de combustion et la trappe de visite inférieure, en dévissant leurs vis de fixation respectives puis procéder au nettoyage des turbulateurs et des tubes de fumée dans la chambre.

Il est important, en outre, de nettoyer l'extracteur des fumées situé à l'arrière du collecteur inférieur des fumées auquel on accède à travers la trappe de visite qui se trouve derrière le cendrier.

**Tous les 3-4 mois**, nettoyer les parois internes de la chambre de combustion et du collecteur supérieur des fumées avec des outils (pinceaux-brosses) appropriés et remplacer éventuellement le "matelas" de vermiculite car considéré comme un consommable.

La chaudière signale **toutes les 1800 heures de fonctionnement**, à travers un message 'ÉCHÉANCE ENTRETIEN', la nécessité d'effectuer un entretien extraordinaire (non couvert par la garantie) par un professionnel qualifié qui procédera à un nettoyage complet et à la réinitialisation du message.



*Tous chocs ou forçages éventuels peuvent endommager l'extracteur des fumées et rendre son fonctionnement bruyant. Par conséquent, faire effectuer cette opération par un professionnel qualifié.*

### 5.4 Nettoyage du débitmètre

Le tuyau d'aspiration renferme un débitmètre (mesureur du débit d'air comburant) qui nécessite tous les 3-4 mois d'un nettoyage des parois internes à l'aide d'un outillage approprié (jet d'air comprimé ou pinceaux appropriés).

### 5.5 Nettoyage du conduit de raccordement - conduit de fumée

Le conduit de raccordement doit être nettoyé au moins une fois par an ou toutes les fois que cela s'avère nécessaire.

Le nettoyage comprend l'aspiration et l'élimination de résidus de combustion dans tous les tronçons verticaux et horizontaux, ainsi que dans les coudes, de l'appareil au conduit de fumée.

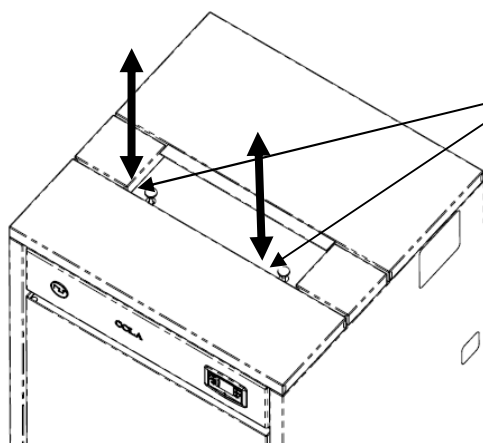
Il est également conseillé de nettoyer le conduit de fumée une fois par an, afin de garantir une parfaite évacuation des fumées.

### 5.6 Nettoyage des échangeurs avec le dispositif de secouage des turbulateurs

Le nettoyage des tubes de fumée dans la chambre de combustion doit se faire au moins une fois tous les 2-3 jours au moyen des deux boutons, en accomplissant des mouvements de va-et-vient.



- Cette opération doit être effectuée lorsque la chaudière est éteinte et froide.
- Une fois l'opération terminée, s'assurer que les turbulateurs sont en position de repos sur le niveau plus bas.



Boutons de commande droit - gauche du secouage des turbulateurs en position basse de fonctionnement de la chaudière.

## 6 ENTRETIEN

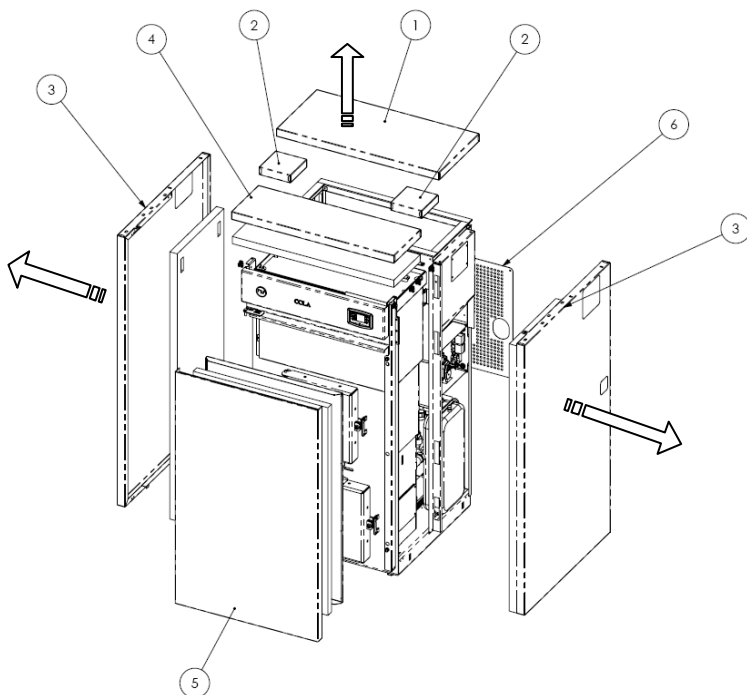
### 6.1 Introduction

Les interventions sur les composants de la chaudière doivent être effectuées par un professionnel qualifié, en s'adressant au centre d'assistance le plus proche.



*Avant toute intervention, s'assurer que la fiche est débranchée de l'alimentation électrique et que la chaudière est complètement froide.*

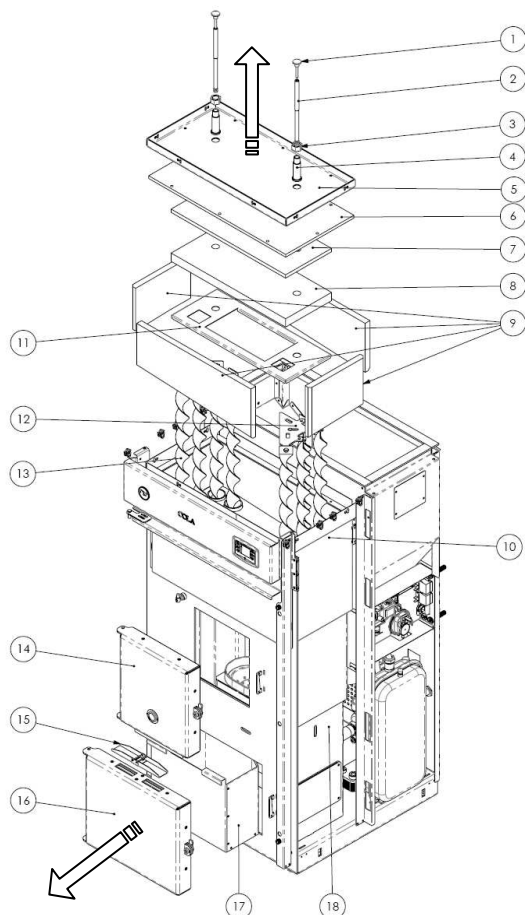
### 6.2 Démontage de l'habillage de la chaudière



#### Légende :

- 1- Couvercle de réservoir à granulés
- 2- Couvercles intermédiaires centraux
- 3- Flanc (panneau latéral)
- 4- Couvercle avant
- 5- Porte extérieure isolée
- 6- Panneau arrière

### 6.3 Composants internes de la chaudière



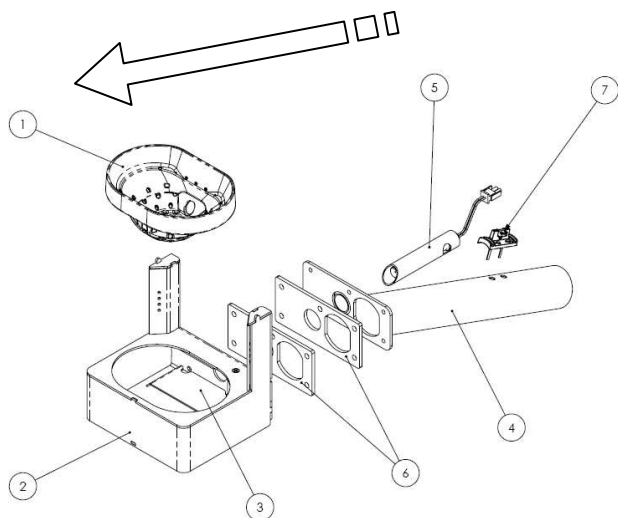
#### Légende :

- 1 - Pommeau avec tige filetée
- 2 - Axe de rallonge du dispositif de secouage des turbulateurs
- 3 - Écrou de serrage bague
- 4 - Bague de coulissement de l'axe
- 5 - Couvercle extérieur
- 6 - Protection thermique supérieure
- 7 - Protection intermédiaire
- 8 - Protection en vermiculite supérieure
- 9 - Protection en vermiculite latérale
- 10- Protection thermique à l'extérieur de la chambre
- 11- Couvercle de soutien des protections
- 12- Support des turbulateurs
- 13- Turbulateurs
- 14- Porte du foyer
- 15 - Soupape de sûreté
- 16 - Porte du cendrier
- 17 - Tiroir du cendrier
- 18 - Chambre de combustion



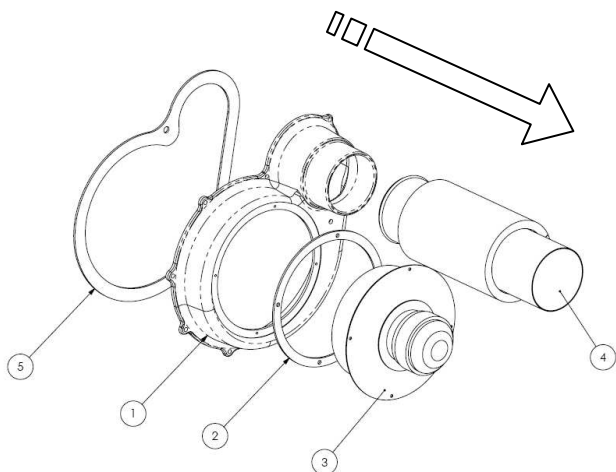
Vues éclatées de :

- 1 - Groupe brasier
- 2 - Groupe extracteur des fumées
- 3 - Groupe vis sans fin



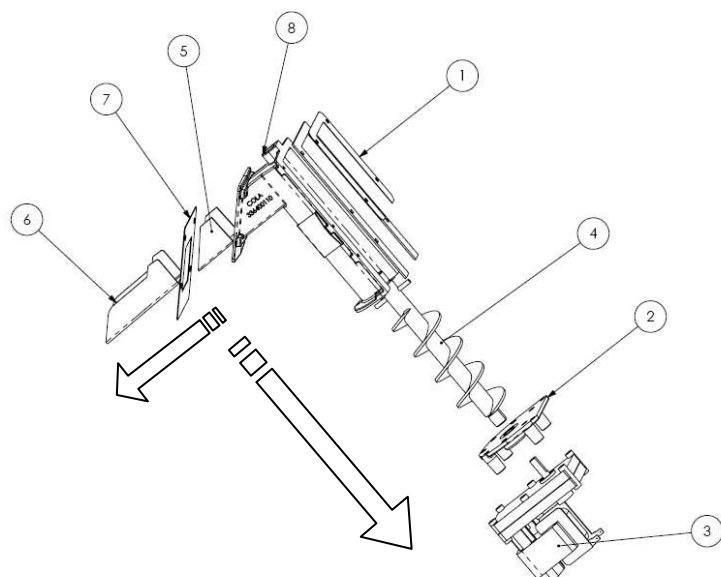
**Légende :**

- 1 - Brasier
- 2 - Support de brasier
- 3 - Déviateur interne
- 4 - Tuyau d'aspiration d'air
- 5 - Résistance électrique
- 6 - Joints
- 7 - Débitmètre



**Légende :**

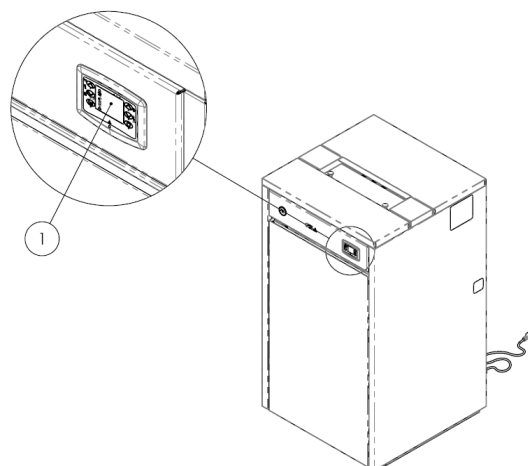
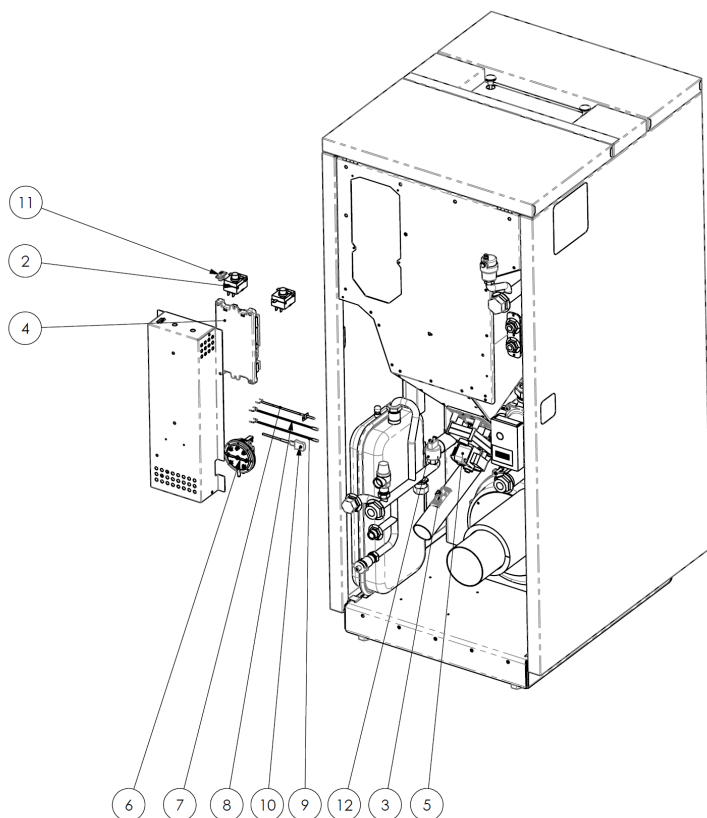
- 1 - Volute extracteur des fumées
- 2 - Joint thermique
- 3 - Moteur extracteur des fumées
- 4 - Tuyau d'évacuation des fumées
- 5 - Joint



**Légende :**

- 1 - Joint de réservoir-convoyeur
- 2 - Flasque d'arrêt motoréducteur
- 3 - Motoréducteur
- 4 - Vis sans fin
- 5 - Joint pour goutte
- 6 - Goutte de granulés
- 7 - Joint chambre-convoyeur
- 8 - Convoyeur à granulés

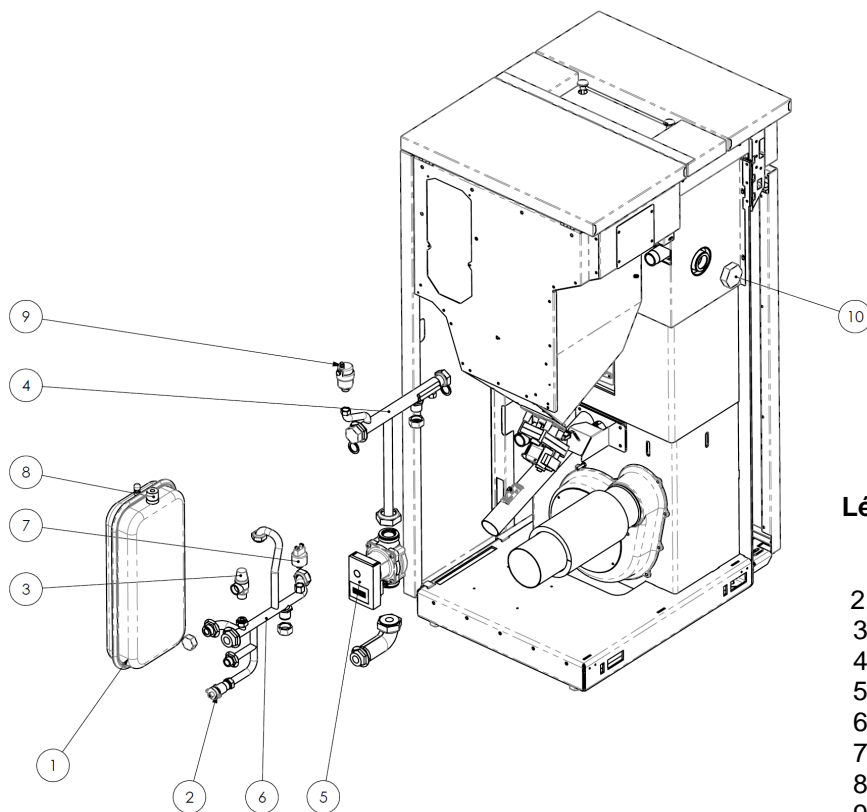
## 6.4 Composants électriques



### Légende :

- 1 - Panneau de commande mod. EVO
- 2 - Thermostats de sûreté température
- 3 - Debimetre
- 4 - Carte électronique
- 5 - Motoreducteur
- 6 - Vacuostat
- 7 - Sonde des fumées
- 8 - Sonde eau chambre de combustion
- 9 - Sonde eau ballon-puffer
- 10 - Sonde de niveau sur réservoir à granulés
- 11-Liaison série
- 12-Transducteur de pression

## 6.5 Composants hydrauliques de série



### Légende :

- Vase d'expansion à membrane
- 2 - Robinet de vidange de l'installation 1/2"
- 3 - Soupape de sûreté
- 4 - Tuyau départ avec raccords 1"
- 5 - Circulateur à haute rendement
- 6 - Tuyau retour avec raccord 1"
- 7 - Transducteur de pression
- 8 - Raccord de remplissage de l'installation 1/2"
- 9 - Évent chaudière
- 10- Bouchon de sécurité termique OPT

## 7 RECHERCHE DES PANNES

### 7.1 Gestion des alarmes

Les alarmes sont signalées à la fois visuellement à l'écran (message) et par un signal sonore (si validé).

En cas d'alarme, éteindre la chaudière, éliminer la cause de la panne et remettre la chaudière en marche en respectant la procédure normale décrite dans ce manuel.

**Chaque signalisation d'alarme comporte l'extinction immédiate de la chaudière.**

Les alarmes visualisées sur le tableau de commande sont les suivantes :

<b>ALARMES - MESSAGES</b>			
<b>Signalisation</b>	<b>Anomalie</b>	<b>Causes probables</b>	<b>Solutions</b>
<b>AL 1 COUPURE DE COURANT</b>	-La chaudière ne s'allume pas.	-Le courant n'arrive pas à la chaudière pendant la phase d'allumage.	-Mettre la chaudière en position OFF en appuyant sur la touche P4 et répéter la procédure d'allumage. -D'autres opérations de rétablissement du fonctionnement normal doivent être effectuées par un centre d'assistance.
<b>AL 2 SONDE THERMIQUE DES FUMÉES</b>	-Cette alarme se déclenche en cas de dysfonctionnement de la sonde de détection de la température des fumées. -La procédure d'extinction est activée.	-La sonde est défectueuse. -La sonde est débranchée de la carte électronique.	-D'autres opérations de rétablissement du fonctionnement normal doivent être effectuées par un centre d'assistance.
<b>AL 3 FUMÉES BRÛLANTES</b>	-Cette alarme se déclenche dans le cas où la sonde relève une température des fumées supérieure à 280 °C. -La procédure d'extinction est activée.	-Chargement excessif de granulés. -Échange thermique réduit dans le circuit.	-Régler l'alimentation des granulés. -D'autres opérations de rétablissement du fonctionnement normal doivent être effectuées par un centre d'assistance.
<b>AL 4 ASPIRAT- DÉFAILLANT</b>	-Cette alarme se déclenche lorsque le ventilateur d'aspiration des fumées est défaillant. -La procédure d'extinction est activée.	-Le ventilateur des fumées est bloqué. -Le capteur de contrôle de l'allure (la vitesse) est défaillant. -Le courant électrique n'arrive pas au ventilateur des fumées.	-Les opérations de rétablissement du fonctionnement normal doivent être effectuées par un centre d'assistance.
<b>AL 5 ALLUMAGE RATÉ</b>	-La petite flamme ne s'allume pas en phase d'allumage. -La procédure d'extinction est activée.	-Le réservoir à granulés est vide. -La résistance électrique est défectueuse, encrassée ou n'est pas correctement en place. -Réglage du chargement des granulés incorrect.	-Vérifier la présence de granulés dans le réservoir. -Vérifier les procédures d'allumage. -D'autres opérations de rétablissement du fonctionnement normal doivent être effectuées par un centre d'assistance.
<b>AL 6 ABSENCE DE GRANULÉS</b>	-Le brasier n'est pas alimenté en granulés.	-Le réservoir à granulés est vide. -Le fonctionnement du motoréducteur de chargement des granulés doit se régulariser. -Le motoréducteur ne charge pas les granulés.	-Vérifier la présence de granulés dans le réservoir. -Régler l'alimentation des granulés. -D'autres opérations de rétablissement du fonctionnement normal doivent être effectuées par un centre d'assistance.
<b>AL 7 SÉCURITÉ THERMIQUE</b>	-Cette alarme se déclenche en cas d'intervention du thermostat de sécurité de la température du canal de la vis sans -Le système est arrêté.	-Le thermostat de sécurité a relevé une température supérieure au seuil de réglage à cause de la surchauffe de la partie inférieure du réservoir et a donc bloqué le fonctionnement du motoréducteur.	-Vérifier la cause de l'échauffement excessif. -Débloquer le thermostat qui est intervenu pour cause de surchauffe en agissant sur le bouton de réarmement.

<b>AL 8 ABSENCE DÉPRESS</b>	-En marche, la chaudière relève une pression inférieure au seuil de tarage du vacuostat. -Le système est arrêté.	-La chambre de combustion est encrassée. -Le conduit de fumée est obstrué. -La porte de foyer n'est pas fermée. -Les clapets anti-explosion sont ouverts-coincés. -Le vacuostat est défectueux.	-Vérifier l'état de propreté du conduit de fumée et de la chambre de combustion. -Vérifier la fermeture hermétique de la porte. -Vérifier la fermeture des clapets anti-explosion. -D'autres opérations de rétablissement du fonctionnement normal doivent être effectuées par un centre d'assistance.
<b>AL 9 TIRAGE INSUFF</b>	-Cette alarme se déclenche lorsque le flux d'air comburant se situe en dessous d'un certain seuil.	-La chambre de combustion est encrassée. -Le conduit de fumée est obstrué. -La porte de foyer n'est pas fermée. -Les clapets anti-explosion sont ouverts-coincés. -Le débitmètre est défectueux.	-Vérifier l'état de propreté du conduit de fumée et de la chambre de combustion. -Vérifier la fermeture hermétique de la porte. -Vérifier la fermeture des clapets anti-explosion. -D'autres opérations de rétablissement du fonctionnement normal doivent être effectuées par un centre d'assistance.
<b>AL E PRESS EAU</b>	- Cette alarme se déclenche lorsque la pression de l'eau ne se trouve pas dans la plage de valeurs de fonctionnement correct. - Le système est arrêté.	- Cette alarme se déclenche lorsque le transducteur de pression, monté dans le circuit hydraulique, relève une pression inférieure ou supérieure aux limites prédéfinies.	- Vérifier la cause de l'anomalie et rétablir la pression du circuit et la valeur de fonctionnement normal.
<b>AL A SÉCURITÉ H2O</b>	-Cette alarme se déclenche en cas d'intervention du thermostat de sécurité de la température de l'eau de la chambre de combustion. -Le système est arrêté.	-Le thermostat de sécurité a relevé une température supérieure au seuil de réglage à cause de la surchauffe de de l'eau de la chambre de combustion et a donc bloqué le fonctionnement du motoréducteur.	-Vérifier la cause de l'échauffement excessif. -Débloquer le thermostat qui est intervenu pour cause de surchauffe en agissant sur le bouton de réarmement.
<b>AL B ERREUR TRIAC COC</b>	-Cette alarme se déclenche lorsque le motoréducteur fonctionne en continu et pendant plus de 60 s. - Le système est arrêté.	- L'électronique de commande relève que le relais de commande du motoréducteur est défaillant (contacts collés).	-Les opérations de rétablissement du fonctionnement normal doivent être effectuées par un centre d'assistance.
<b>AL C SONDE EAU S1</b>	- Se déclenche en cas de panne de la sonde de détection de la T eau en affichant T H2O = 0 °C. -La procédure d'extinction est activée	-La sonde est défaillante. -La sonde est débranchée de la carte électronique.	-D'autres opérations de rétablissement du fonctionnement normal doivent être effectuées par un centre d'assistance.
<b>AL D HOT EAU S1</b>	-Cette alarme se déclenche lorsque la température de l'eau a dépassé les limites prédéfinies. -Le système est arrêté.	- Cette alarme se déclenche lorsque la sonde de température, montée dans la chambre de combustion, relève une valeur supérieure à 92 °C.	-Vérifier la cause de l'anomalie et rétablir la température à la valeur normale.
<b>AL F SONDE EAU S2</b>	- Se déclenche en cas de panne de la sonde de détection de la T eau en affichant T H2O = 0 °C. -La procédure d'extinction est activée	-La sonde est défaillante. -La sonde est débranchée de la carte électronique.	-D'autres opérations de rétablissement du fonctionnement normal doivent être effectuées par un centre d'assistance.
<b>AL G HOT EAU S2</b>	-Cette alarme se déclenche lorsque la température de l'eau a dépassé les limites prédéfinies. -Le système est arrêté.	- Cette alarme se déclenche lorsque la sonde de température, montée dans la chambre de combustion, relève une valeur supérieure à 92 °C.	-Vérifier la cause de l'anomalie et rétablir la température à la valeur normale.
<b>AL I SONDE EAU S3</b>	- Se déclenche en cas de panne de la sonde de détection de la T eau en affichant T H2O = 0 °C. -La procédure d'extinction est activée	-La sonde est défaillante. -La sonde est débranchée de la carte électronique.	-D'autres opérations de rétablissement du fonctionnement normal doivent être effectuées par un centre d'assistance.
<b>AL H HOT EAU S3</b>	-Cette alarme se déclenche lorsque la température de l'eau a dépassé les limites prédéfinies. -Le système est arrêté.	- Cette alarme se déclenche lorsque la sonde de température, montée dans la chambre de combustion, relève une valeur supérieure à 92 °C.	-Vérifier la cause de l'anomalie et rétablir la température à la valeur normale.
<b>ATTENTE REFROID</b>	-Cette alarme se déclenche en rallumant la chaudière immédiatement après l'avoir éteinte.	-Tentative de déblocage en phase d'extinction avec la chaudière chaude en phase de refroidissement.	-L'acquittement de l'alarme ne sera possible qu'une fois la chaudière éteinte.
<b>PANNE DU DÉBITMÈTRE</b>	-Cette alarme se déclenche lorsque le débitmètre est débranché.	-L'électronique de commande ne relève pas la quantité d'air comburant, mais n'éteint pas la chaudière ; elle exclut uniquement les fonctions du débitmètre.	-Les opérations de rétablissement du fonctionnement normal doivent être effectuées par un centre d'assistance.
<b>RISQUE DE GEL</b>	-Cette alarme se déclenche lorsque la température de l'eau descend en dessous d'une certaine valeur.	-L'électronique de commande de la chaudière relève la température de l'eau en dessous de 6 °C et le signale par un message à l'écran.	-La pompe s'amorce pour faire circuler l'eau dans le circuit de chauffage. -Surveiller la température de l'eau pour éviter qu'elle ne descende en dessous de 0 °C.
<b>ÉCHÉANCE ENTRETIEN</b>	-Cette alarme se déclenche lorsque la chaudière a fonctionné plus de 1800 heures après la dernière intervention d'entretien.	-Avis d'entretien extraordinaire.	-Les opérations de nettoyage-entretien extraordinaire et de rétablissement du fonctionnement normal doivent être effectuées par un centre d'assistance agréé.

## 8 INSTALLATEUR

### 8.1 Menu réglages installateur

Les instructions décrites ci-après sont réservées aux techniciens qualifiés possédant les compétences spécifiques nécessaires pour intervenir sur les appareils de chauffage fabriqués par la société COLA.



*Noter que toute variation intempestive et/ou incorrecte peut provoquer de graves dommages aux appareils, aux personnes et à l'environnement. Le cas échéant, la société Cola s.r.l. est déchargée de toute responsabilité.*

Pour accéder au menu RÉGLAGES INSTALLATEUR, appuyer sur le bouton P3 - MENU et, à l'aide des touches de défilement, afficher l'option RÉGLAGES INSTALLATEUR, puis appuyer à nouveau sur le bouton P3 - MENU. Toujours à l'aide des touches de défilement, faire apparaître la clé d'accès 10 et appuyer à nouveau sur le bouton P3 - MENU.

Pour afficher les différents paramètres, utiliser les touches de défilement ; pour accéder aux différents paramètres, appuyer sur le bouton P3 - MENU ; pour modifier les différents paramètres, utiliser les touches de défilement et pour sortir de la séquence, appuyer sur la touche ESC.

Vous trouverez ici les paramètres de réglage indiqués ci-dessous.

Code paramètre	Default	Description
M-6-1	0	Permet d'augmenter ou de diminuer la durée de OFF de la vis sans fin pour toutes les puissances.
M-6-2	0	Permet d'augmenter ou de diminuer la vitesse de l'extracteur de fumée pour toutes les puissances d'une valeur de 5 % pour chaque unité.
M-6-3	OFF	Validation verrouillage des touches.
M-6-4	2°C	Delta ON/OFF du réglage de la température de la sonde de régulation (voir paragraphe M-6-7)
M-6-5	2 min.	Retard de l'extinction du chaudière. Valable uniquement dans le cas de veille (Stand-by) sur ON.
M-6-6	OFF	Permet de valider l'autocalibration.
M-6-7	S-ACQUA	Permet de choisir avec quel capteur définir la régulation de la chaudière (circuit chauffage) O045 : Afficheur graphique distant avec sonde d'ambiance incorporée T-AMBIEN : thermostat d'ambiance externe du type 'normalement ouvert' T-PUFFER : thermostat extérieur monté sur le ballon d'eau chaude (puffer) du type 'normalement ouvert' S-ACQUA (S2) : Sonde extérieure montée (d'usine) sur le refoulement ou sur le ballon tampon (puffer) et connectée à la carte mère
M-6-8	OFF	Permet de choisir avec quel capteur définir la régulation de la chaudière (circuit sanitaire) OFF : gestion sanitaire désactivée FLUSSOST : Fluxostat monté sur le circuit sanitaire de l'échangeur rapide et connecté à la carte mère (fonction active seulement avec la chaudière en service) T-BOILER : Thermostat extérieur monté sur le ballon d'eau chaude (boiler) du type 'normalement ouvert' (Gestion ÉTÉ activable par l'utilisateur) S-BOILER (S3) : Sonde montée sur le ballon d'eau chaude (boiler) et connectée à la carte mère. (Gestion ÉTÉ activable par l'utilisateur)
M-6-9	CHAUFFAGE	Permet de définir la post-circulation (dissipation de la chaleur résiduelle dans la chaudière) en mode de fonctionnement été RISC : circuit chauffage SANI : circuit sanitaire
M-6-A	OFF	Valide ou inhibe l'utilisation du réservoir d'accumulation additionnel
M-6-B	OFF	Valide ou inhibe l'activation de la chaudière externe lorsque la chaudière à granulés se met en alarme.

<b>1 ALLGEMEINE HINWEISE .....</b>	<b>103</b>		
1.1 Vorwort.....	103		
1.2 Nachschlagen im Handbuch .....	103		
1.3 Sicherheitsvorschriften.....	103		
1.4 Technische Beschreibung.....	104		
1.5 Brennstoff und zulässiger Gebrauch .....	106		
1.6 Mitgeliefertes Zubehör .....	106		
1.7 Bezugsnormen.....	107		
1.8 Typenschild.....	107		
1.9 Außerbetriebsetzung des Kessels .	107		
1.10 Anleitungen für Eingriffsanforderungen und Ersatzteilbestellungen .....	107		
<b>2 TRANSPORT UND INSTALLATION ...</b>	<b>107</b>		
2.1 Liefer-, Transport- und Lagerbedingungen .....	107		
2.2 Installationsort, Aufstellung und Brandschutz.....	109		
2.3 Lufteinlass.....	111		
2.4 Abgasführung.....	111		
2.4.1 Installationsarten .....	111		
2.5 Positionskontrolle von Brenntopf und Turbulatoren.....	112		
2.6 Elektrischer Anschluss .....	112		
2.7 Elektroschaltplan.....	113		
2.8 Elektroschaltplan einer Mehrzonen-Anlage.....	113		
2.9 Wasseranschlüsse .....	113		
2.9.1 Befüllen der Anlage mit Wasser .....	114		
2.9.2 Eigenschaften des Anlagenwassers .....	114		
2.9.3 Anlage für Warmwasserbereitung .....	114		
2.9.4 Anschlusspläne Kessel.....	115		
2.10 Notfallmaßnahmen.....	116		
<b>3 SICHERHEITSEINRICHTUNGEN DES KESSELS.....</b>	<b>117</b>		
3.1 Sicherheitsabstand von entflammaren Materialien .....	117		
3.2 Sicherheitsvorrichtung Abgasführung .....	117		
3.3 Überdruckventil in der Brennkammer .....	117		
3.4 Überhitzung - Sicherheitsthermostate .....	117		
3.5 Flammenrückschlagschutz im Pelletzuführungskanal.....	117		
3.6 Überstromsicherung.....	117		
3.7 Überdruckventil Wasserkreis .....	117		
3.8 Abgasgebläse defekt.....	117		
<b>4 GEBRAUCH DES KESSELS.....</b>	<b>118</b>		
4.1 Vorwort.....	118		
4.2 Beschreibung des Bedienpanels....	118		
4.3 Einschalten .....	119		
4.3.1 Kontrolle vor Inbetriebnahme ..	119		
4.3.2 Zündvorgang .....	119		
4.4 Betriebsphase .....	121		
4.4.1 Wassertemperatur-Sollwert ändern .....	121		
4.4.2 Reinigung des Brenntopfes .....	121		
4.4.3 Warmwasserbereitung mit Frischwassermodul .....	121		
4.4.4 Warmwasserbereitung mit Warmwasserspeicher.....	122		
4.4.5 Anlage mit Pufferspeicher / Wärmespeicher .....	122		
4.5 Ausschalten .....	122		
4.6 Menü.....	123		
4.6.1 Menü 01 - Uhrenthermostat einstellen .....	124		
4.6.2 Menü 02 - Vom Benutzer vorgenommene Einstellungen.....	125		
4.6.3 Menü 03 - Benutzerdefinierte Einstellungen.....	125		
- Delta Heizung .....	125		
- Delta Boiler/Puffer.....	125		
4.6.4 Menü 04 - Betriebszustand des Kessels.....	126		
4.6.5 Menü 05 - Technikereinstellungen .....	126		
4.7 Externer Thermostat - Uhrenthermostat .....	126		
4.8 Außerbetriebnahme (Ende der Heizperiode) .....	126		
<b>5 REINIGUNG DES HEIZKESSELS .....</b>	<b>127</b>		
5.1 Reinigung Brenntopf - Brenntopfhalter .....	127		
5.2 Reinigung des Aschebehälters .....	127		
5.3 Reinigung des Saugzuggebläses und der Brennkammer .....	128		
5.4 Reinigung des Luftmassenmessers.....	128		
5.5 Reinigung Abgasstutzen – Schornsteinrohr.....	128		
5.6 Reinigung der Wärmetauscher mit dem Turbulatorenrüttler .....	128		
<b>6 WARTUNG.....</b>	<b>129</b>		
6.1 Vorwort .....	129		
6.2 Ausbau der Kesselverkleidung.....	129		
6.3 Innere Kesselteile .....	129		
6.4 Elektrische Bauteile .....	131		
6.5 Serienmäßige Bauteile des Wasserkreises .....	131		
<b>7 FEHLERSUCHE.....</b>	<b>132</b>		
7.1 Verwaltung der Alarmmeldungen...	132		
<b>8 INSTALLATIONSTECHNIKER .....</b>	<b>134</b>		
8.1 Menüs installationseinstellungen.....	134		

# 1 ALLGEMEINE HINWEISE

## 1.1 Vorwort

Verehrter Kunde,

Wir danken Ihnen für das Vertrauen, das Sie uns mit dem Kauf dieses Geräts entgegengebracht haben. Bitte lesen und befolgen Sie diese Installations-, Gebrauchs- und Wartungsanleitung, um die Produkteigenschaften optimal nutzen zu können.

## 1.2 Nachschlagen im Handbuch


Der Hersteller behält sich vor, die technischen Merkmale und das Design der Produkte jederzeit und ohne Vorankündigung zu ändern.

Installation, Bedienung und Wartung des Kessels müssen den in diesem Handbuch enthaltenen Vorschriften sowie den europäischen, nationalen, regionalen und kommunalen Gesetzen und Normen entsprechen.

Alle Abbildungen, Maße, Übersichtszeichnungen sowie sämtliche sonstigen Angaben in dieser Druckschrift dienen nur zur Veranschaulichung und sind nicht verbindlich.

Diese Betriebsanleitung ist für den Benutzer der Heizungs-/Warmwasserbereitungsanlage bestimmt und bildet einen wesentlichen Bestandteil des Produkts; sie muss immer beim Gerät bleiben und diesem bei Verkauf, Übereignung oder Standortverlegung folgen, damit jederzeit darin nachgeschlagen werden kann.

Bei Verlust oder Beschädigung ist beim Vertragskundendienst eine Kopie anzufordern, damit das Gerät stets mit einer Betriebsanleitung ausgestattet ist.

	Dieses Symbol weist auf eine wichtige Mitteilung hin, die besondere Aufmerksamkeit erfordert, denn die Nichtbeachtung der Angaben kann ernsthafte Sach- und Personenschäden zur Folge haben.
	Angaben, die besondere Aufmerksamkeit erfordern, sind „ <b>fett gedruckt</b> “.

## 1.3 Sicherheitsvorschriften

- Vor der Installation, Benutzung oder Wartung des Kessels die Bedienungs- und Wartungsanleitung lesen.
- Installation, Stromanschluss, Abnahme und Wartung sind von einem qualifizierten und/oder autorisierten Techniker durchzuführen.
- Den Kessel über ein inspezierbares Endstück an ein vorschriftsmäßiges Schornsteinrohr anschließen. Der Anschluss mehrerer Geräte ist nur zulässig, wenn er von den örtlichen Bestimmungen vorgesehen ist und von der Kontrollbehörde des Schornsteins genehmigt wurde
- Den Kessel über ein Rohr bzw. eine Außenluftzuführung an die Ansaugung anschließen.
- Den Kessel an eine vorschriftsmäßige Steckdose mit Spannungswerten 230 V - 50 Hz anschließen.
- Die elektrische Anlage und die Steckdosen müssen für die maximale Stromaufnahme des Geräts geeignet sein, die auf dem Etikett und im vorliegenden Handbuch angegeben ist.
- Der netzstecker muss leicht zugänglich sein.
- Das Gerät an die Heizungsanlage anschließen; es darf auf keinen Fall ohne Wasseranschluss, noch ohne Wasserfüllung in Heizkammer und Anlage verwendet werden.
- Die Benutzung dieses Gerät durch Personen (einschließlich Kinder) mit eingeschränkten physischen, sensorischen oder geistigen Fähigkeiten oder mangelnder Erfahrung und/oder Wissen ist verboten, es sei denn, sie werden durch eine für ihre Sicherheit zuständige Person beaufsichtigt und erhalten von ihr Anweisungen, wie das Gerät zu benutzen ist.
- Kinder müssen beaufsichtigt werden und dürfen weder mit dem Gerät noch im installationsraum spielen.
- Das Netzkabel und gegebenenfalls die Kabel der Außentemperaturfühler müssen so positioniert werden, dass kein Kontakt mit heißen Kesselteilen möglich ist.
- Der Betrieb des Geräts mit offener Tür des Feuerraums und/oder des Aschekastens ist verboten.
- Die Einlassöffnungen für die Verbrennungsluft dürfen nicht verschlossen oder verkleinert werden.
- Der Kessel darf nicht zur Verbrennung verwendet werden, er darf ausschließlich zur Erwärmung des Wassers der Heizungs- und/oder Warmwasserbereitungsanlage dienen. Als Brennstoff sind nur Holzpellets mit den im vorliegenden Handbuch beschriebenen Eigenschaften zulässig.
- Nicht mit entflammaren Flüssigkeiten oder Substanzen anzünden.
- Der Kessel darf nicht zur Müllverbrennung verwendet werden.
- Während des Betriebs ist der Umgang mit leicht entflammaren oder explosiven Stoffen in der Nähe des Kessels untersagt.
- Den direkten Kontakt mit den Geräteteilen vermeiden, die sich während des Betriebs erhitzen können.
- Vor jeder Wartung den Stecker aus dem Kessel ziehen und nur am kaltem Kessel Eingriffe vornehmen.
- Im Installationsraum muss eine Raumtemperatur zwischen 0°C und 35°C garantiert und eine zu hohe Luftfeuchtigkeit vermieden werden (verursacht z.B. durch zum Trocknen aufgehängte Wäsche).
- Während des Betriebs ist der Umgang mit leicht entflammaren oder explosiven Stoffen in der Nähe des Kessels untersagt.

- Die Sicherheits- oder Regelvorrichtungen dürfen nicht ohne vorherige Genehmigung des Herstellers verändert werden.
- Jegliche Änderung und/oder jegliches nicht zulässige Auswechseln mit nicht Original-Ersatzteilen des Kessels ist eine Gefahr für die Benutzer und enthebt den Hersteller von jeder Haftpflicht und strafrechtlichen Verantwortungen.
- Ausschließlich die vom Hersteller empfohlenen Ersatzteile benutzen.
- Bei Auftreten von Betriebsstörungen darf der Kessel erst wieder eingeschaltet werden, nachdem die Ursache für das Problem beseitigt wurde. Auf keinen Fall die Sicherheitssysteme deaktivieren.
- Im Brandfall die Heizungsanlage ausschalten, die Spannungszufuhr trennen, geeignete Löschmaßnahmen ergreifen und/oder Feuerwehr rufen.
- Der Brenntopf bei jedem Anzünden und/oder Nachladen von Pellets reinigen.
- Beim Einschalten und/oder beim normalen Betrieb die Bildung von Rauch und unverbrannten Stoffen vermeiden, die übermäßige Ansammlung von unverbrannten Pellets im Brenntopf muss von Hand vor dem erneuten Einschalten beseitigt werden.
- Mindestens einmal jährlich die regelmäßige Wartung des Kessels durchführen lassen. Den Eingriff rechtzeitig mit dem Personal der autorisierten Kundendienststelle programmieren.
- Bei Auftreten von Betriebsstörungen darf der Kessel erst wieder eingeschaltet werden, nachdem die Ursache für das Problem beseitigt wurde, andernfalls den Kundendienst kontaktieren.



*Der Hersteller haftet nicht für Störungen, Schäden oder Unfälle, die auf die Missachtung bzw. Nichteinhaltung der Hinweise in dieser Betriebsanleitung zurückzuführen sind.*

## 1.4 Technische Beschreibung

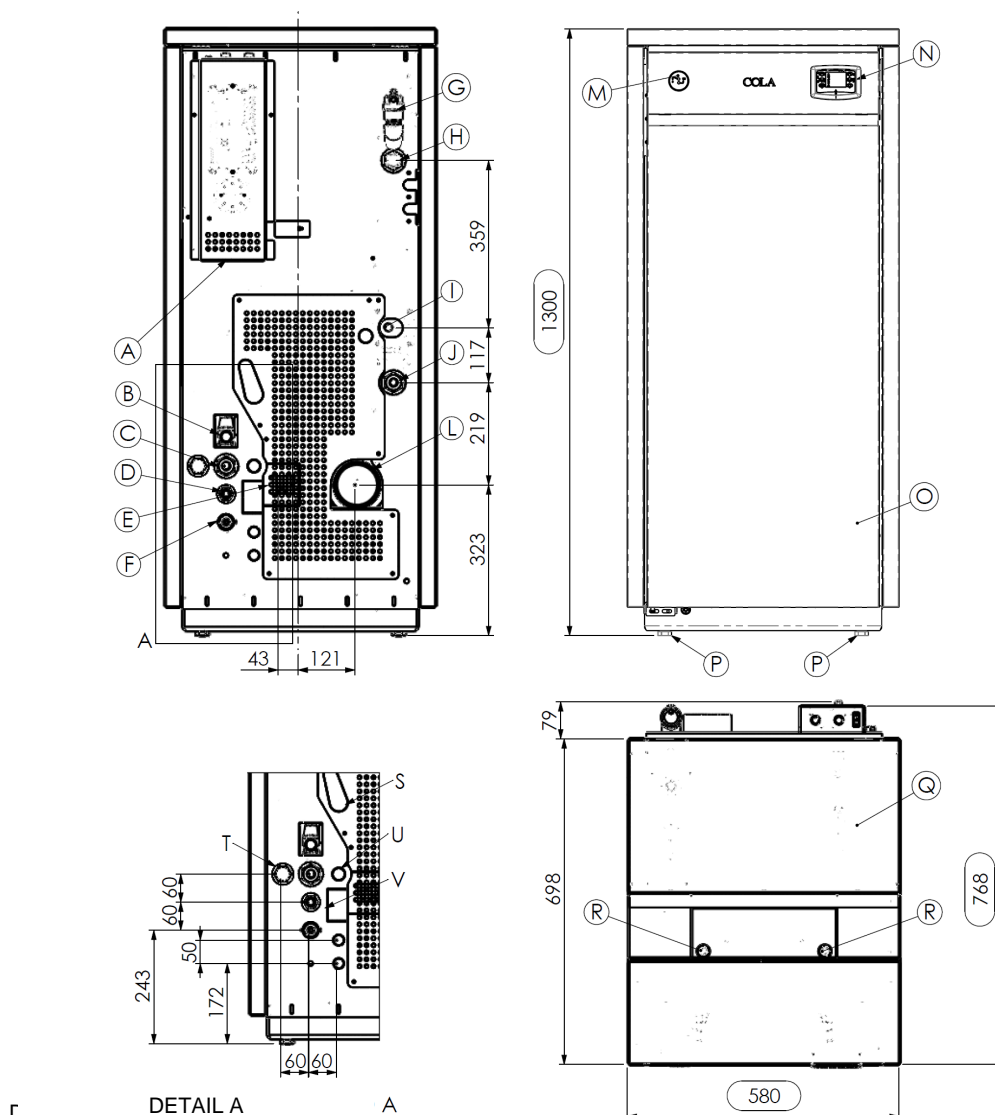
Der Kessel darf ausschließlich mit Pellets beschickt werden und lässt sich problemlos mit Heizungs- und Warmwasserbereitungsanlage installieren. Seine automatischen Kontrollsysteme sorgen für eine optimale Wärmeleistung und eine vollständige Verbrennung. Die vorhandenen Sicherheitssysteme garantieren einen sowohl für die Komponenten des Kessels als auch für den Benutzer sicheren Betrieb. Das Gerät dient nur zur Erhitzung von Wasser auf eine Temperatur unter dem Siedepunkt.

Das vorschriftsmäßig installierte Gerät funktioniert unter jeder klimatischen Bedingung; bei kritischen Witterungsverhältnissen (starker Wind, Frost usw. ) können allerdings die Sicherheitssysteme ausgelöst werden, die den Kessel ausschalten.

Der Kessel ist mit Saugzuggebläse, Getriebemotor für die Pelletzuführung, Pumpe für den Heizkreis und allen Steuer- und Sicherheitseinrichtungen ausgestattet. Das vom Gerät bei Vollbetrieb erzeugte Betriebsgeräusch hat einen Schalldruckpegel zwischen 35 und 38 dB.

Technische Daten sind in der Tabelle auf Seite 7 zu verweisen.



**Platzbedarf Pelletkessel Mod.DOMUSFIRE C17 HR – DOMUSFIRE C24 HR****LEGENDE:**

- Ⓐ Anschluss Netzkabel
- Ⓑ Wasserabfluss bei Überdruck (1/2" Innengewinde - 3 bar)
- Ⓒ Anlagentrücklauf (1" Außengewinde)
- Ⓓ Wassernetzanschluss (1/2" Innengewinde)
- Ⓔ Verbrennungsluftansaugung  $\varnothing$  50mm
- Ⓕ Wasserablass der Anlage
- Ⓖ Wasserablass der Anlage
- Ⓗ Anschluss Vorlauf ohne Pumpe (1" Außengewinde)
- Ⓘ Inspektion Vorlaufpumpe
- Ⓙ Anlagenvorlauf (1" Außengewinde)
- Ⓛ Anschluss Abgasrohr  $\varnothing$  100mm
- Ⓜ Thermomanometer
- Ⓝ Bedienpanel Mod. EVO
- Ⓞ Tür für den Zugang zu Feuerraumtür und Aschekasten
- Ⓟ Stellfüße
- Ⓠ Tür des Pelletbehälters
- Ⓡ Knauf des Turbulatorenrüttlers

**LEGENDE DER OPTIONALEN ELEMENTE:**

- S - Inspektion Brauchwasservorlaufpumpe OPT
- T - Brauchwasserrücklauf OPT (3/4" Pumpe)
- U - Brauchwasservorlauf OPT (3/4" Außengewinde Pumpe)
- V - Brauchwasserabfluss bei Überdruck (1/2" Innengewinde – 6 bar)
- W - Brauchwasserrücklauf OPT(1/2" Außengewinde Wärmetauscher)
- Z - Brauchwasservorlauf OPT (1/2" Innengewinde Wärmetauscher)

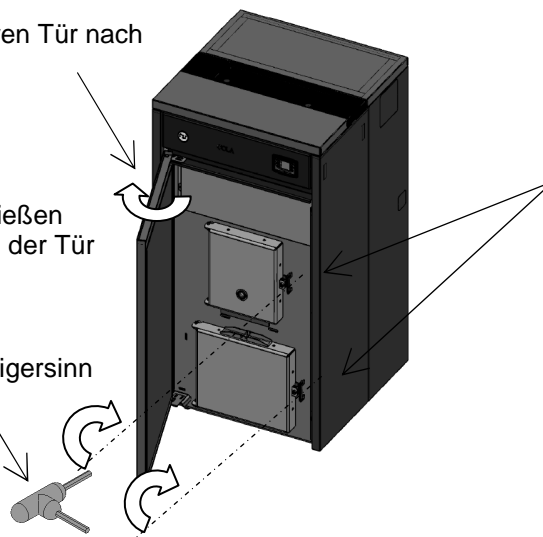
**AUF ANFRAGE ERHÄLTliches ZUBEHÖR:**

- WARMWASSEREINHEIT MIT PUMPE UND WÄRMETAUSCHER IM KESSEL
- WARMWASSEREINHEIT MIT PUMPE IM KESSEL
- ZUSÄTZLICHER PELLETBEHÄLTER, FASSUNGSVERMÖGEN circa 250 kg

## Öffnen - Schließen der Feuerraumtür Kessel Mod. DOMUSFIRE HR

Zum Öffnen der äußeren Tür nach außen ziehen.

Griff zum Öffnen/Schließen der Feuerraumtür und der Tür des Aschekastens;  
 - Öffnen: Gegen den Uhrzeigersinn  
 - Schließen: Im Uhrzeigersinn



Zum Öffnen der Tür den mitgelieferten Griff einsetzen und im Uhrzeigersinn drehen

### 1.5 Brennstoff und zulässiger Gebrauch

Die Pelletkessel funktionieren ausschließlich mit Pellets (Presslingen) aus verschiedenen Holzarten, die die Vorschriften der Normen **DIN Plus 51731** oder **EN 14961-2** oder **Ö-Norm M 7135** erfüllen, bzw. folgende Eigenschaften aufweisen:

Heizwert :	min. <b>4.8 kWh/kg (4180 kcal/kg)</b>
Dichte:	<b>680-720 kg/m<sup>3</sup></b>
Feuchtigkeit :	max. <b>10%</b> des Gewichts
Durchmesser:	<b>6 ±0.5 mm</b>
Aschenanteil:	max. <b>1.5%</b> des Gewichts
Länge:	min. <b>6 mm</b> - max. <b>30 mm</b>
Zusammensetzung:	<b>100%</b> unbehandeltes Restholz aus der Holzindustrie oder aus Recycling ohne Zugabe von Bindstoffen und ohne Rinde gemäß den geltenden Vorschriften
Verpackung:	in Beuteln aus Ökomaterial bzw. biologisch abbaubarem Material oder Papier

Der Pelletsbehälter befindet sich im hinteren Bereich des Kessels. Die Tür befindet sich im oberen Teil und die Beschickung erfolgt von Hand nur bei eingeschaltetem Kessel, dabei darauf achten, dass der Behälter nicht überläuft.

Bei Verwendung von Pellets mit anderen Eigenschaften als vom Techniker bei der ersten Inbetriebnahme getestet, müssen die Parameter der Pelletbeschickung des Kessels neu eingestellt werden. Dieser Eingriff ist von der Garantie ausgeschlossen.



- Die Pellets müssen an einem trockenen, vor Feuchtigkeit geschützten Ort gelagert werden.
- Um eine reguläre und effiziente Funktionsweise zu garantieren, können die Pellets oder andere Brennstoffe nicht von Hand in den Brenntopf eingefüllt werden.
- Mit der Zeit sammelt sich im Pelletbehälter Staub an, der die reguläre Pelletzuführung beeinträchtigen könnte, daher wird empfohlen, vor dem Einfüllen der Pellets gegebenenfalls den Staub zu entfernen..
- Den Behälter nicht mit ungeeigneten Brennstoffen füllen.
- Keine Fremdkörper in den Behälter einführen, z.B. Verpackungen, Schachteln, Beutel, Metall, usw.
- Durch die Verwendung minderwertiger und ungeeigneter Pellets wird das Gerät beschädigt und sein Betrieb beeinträchtigt. In diesem Fall verfällt jeder Garantieanspruch und die Haftung des Herstellers.

### 1.6 Mitgeliefertes Zubehör

Der Lieferumfang umfasst:

- Netzkabel;
- Installation, Gebrauchs- und Wartungsanleitung;
- Schlüssel zum Öffnen - Schließen.

## 1.7 Bezugsnormen

<b>Norm EN 303-5:2012 :</b>	Begriffe, Anforderungen, Prüfungen und Kennzeichnung von Heizkesseln für feste Brennstoffe, hand- und automatisch beschickte Feuerungen;
<b>Norm EN 60335-1:</b>	Sicherheit elektrischer Geräte für den Hausgebrauch und ähnliche Zwecke - Teil 1;
<b>Norm EN 60335-2-102:</b>	Sicherheit elektrischer Geräte für den Hausgebrauch und ähnliche Zwecke - Teil 2;
<b>Norm EN 55014-1 :</b>	Elektromagnetische Verträglichkeit . Anforderungen an Haushaltsgeräte, Elektrowerkzeuge und ähnliche Elektrogeräte - Teil 1: Störaussendung;
<b>Norm EN 55014-2:</b>	Elektromagnetische Verträglichkeit – Anforderungen an Haushaltsgeräte, Elektrowerkzeuge und ähnliche Elektrogeräte - Teil 2: Störfestigkeit - Produktfamiliennorm;
<b>Norm EN 61000-3-2 :</b>	Grenzwerte für Oberschwingungsströme (Geräte-Eingangsstrom $\leq 16$ A je Leiter);
<b>Norm EN 61000-3-3 :</b>	Begrenzung von Spannungsschwankungen und Flicker in Niederspannungs-Versorgungsnetzen für Geräte mit einem Bemessungsstrom $\leq 16$ A je Leiter;
<b>Norm EN 62233:</b>	Verfahren zur Messung der elektromagnetischen Felder von Haushaltsgeräten und ähnlichen Elektrogeräten im Hinblick auf die Sicherheit von Personen in elektromagnetischen Feldern.
<b>Normen DIN Plus 51731 EN 14961-2 Ö-Norm M 7135 :</b>	Normen über die Spezifikation und Klassifizierung von Pellets.

## 1.8 Typenschild

Das Typenschild befindet sich innen an der Tür des Pelletbehälters oder an der Kesselrückwand.  
Das Typenschild enthält alle technischen Daten in der Tabelle pag.7.

## 1.9 Außerbetriebsetzung des Kessels

Wird das Gerät definitiv außer Betrieb genommen, muss er vom Stromnetz getrennt, und die Pellets aus dem Behälter entleert werden. Für die Entsorgung muss der Kessel in einer robusten Verpackung verschlossen und nach Absprache mit den zuständigen Stellen den geltenden gesetzlichen Bestimmungen entsprechend entsorgt, bzw. bei Kauf eines neuen, gleichartigen Geräts an den Händler zurückgegeben werden.

## 1.10 Anleitungen für Eingriffsanforderungen und Ersatzteilbestellungen

Zur Anforderung eines Eingriffs und/oder für Ersatzteilbestellungen wenden Sie sich bitte an Ihren Händler, den Gebietsimporteur oder an den nächstgelegenen Vertragskundendienst und geben Sie die folgenden Daten an: Kesselmodell, Seriennummer, Kaufdatum, Ersatzteilliste und Informationen über die festgestellten Fehlfunktionen oder Betriebsstörungen.



- Alle Eingriffe an den Komponenten müssen von autorisiertem und/oder qualifiziertem Personal ausgeführt werden.
- Vor jedem Eingriff ist immer die Stromversorgung zu unterbrechen. Der Kessel muss kalt sein.
- Ausschließlich Original-Ersatzteile benutzen.

## 2 TRANSPORT UND INSTALLATION

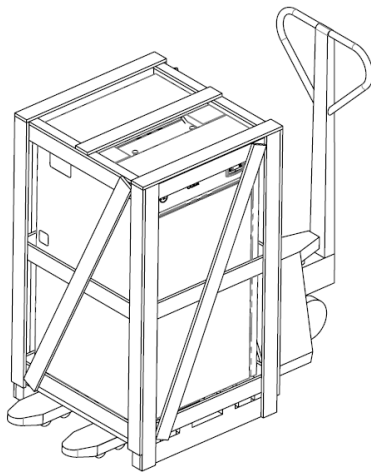
### 2.1 Liefer-, Transport- und Lagerbedingungen

Am Ende des Produktionszyklus und nach Bestehen der funktionellen Abnahme an der Montagelinie wird der in eine Nylon-Schutzfolie gehüllte Kessel auf einer Palette + Lattenkiste ausgeliefert.

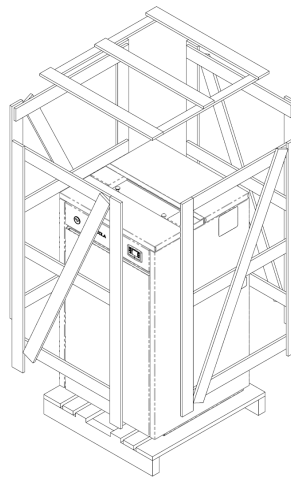
Bei der Beförderung des Kessels muss sehr vorsichtig vorgegangen werden. Stöße, die das Gerät beschädigen können, sind zu vermeiden. Die senkrechte Transportposition muss immer eingehalten werden und für den Transport sind ausschließlich Gabelstapler zu benutzen. Andernfalls kann der Kessel auch von oben mit einem an einem robusten und sicheren Haken befestigten Gurt befördert werden. Hierzu wird der innen angebrachte Haken wie unten dargestellt nach Entfernen der zwei Abdeckungen der oberen Verkleidung und der Abdeckung des Kessels freigelegt und der Gurt in das Vierkantrohr eingezogen.

Es muss unbedingt sichergestellt werden, dass die Hebe- und Transportmittel für das am Typenschild und im vorliegenden Handbuch angegebene Kesselgewicht geeignet sind

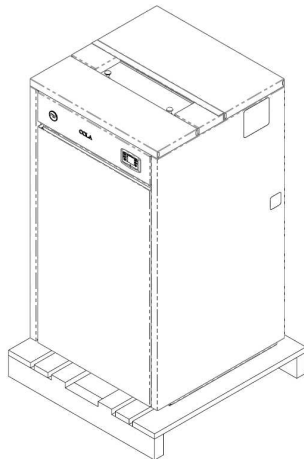
Transport mit  
Gabelstapler



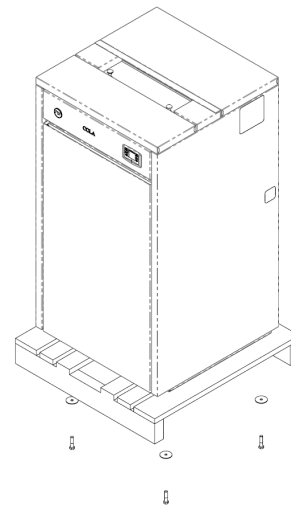
Auspacken des  
Kessels



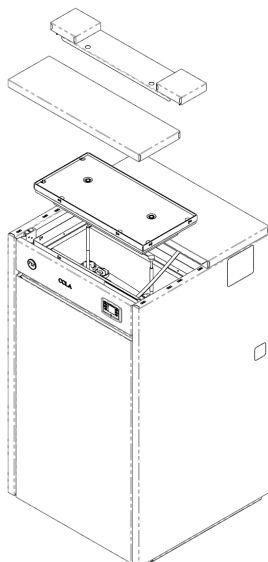
Kessel auf der  
Basis der  
Verpackung



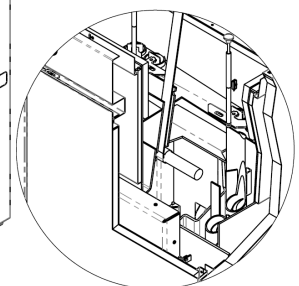
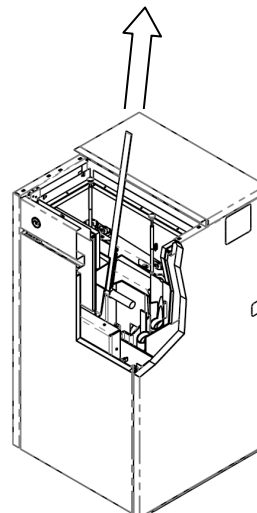
Die Schrauben  
und Scheiben,  
mit denen der  
Kessel an der  
Basis der  
Verpackung  
befestigt ist,  
entfernen



Ausbau der  
Abdeckungen  
für die  
Befestigung des  
Hebegurtes.



Anheben mittels  
Gurt mit solidem  
Haken.



Auf keinen Fall die Last in Bereichen befördern, in denen das Herunterfallen eine Gefahr darstellen könnte.



- Während Transport und Lagerung darf der Kessel keinem Regen oder andauernder Feuchtigkeit ausgesetzt werden.
- Der Kessel darf nur stehend mit Wagen am Unterbau befördert werden.
- Die Latten oder Holzteile der Kesselverpackung müssen mit geeignetem Werkzeug entfernt werden.
- Die Verpackung muss vom Endkunden gemäß den geltenden örtlichen Abfallbestimmungen entsorgt oder recycelt werden und darf nicht in Reichweite von Kindern oder behinderten Personen gelangen.

## 2.2 Installationsort, Aufstellung und Brandschutz

Nach Ausführung des Wasser- und Stromanschlusses durch einen Fachmann den Kessel auspacken und von der Palette nehmen.

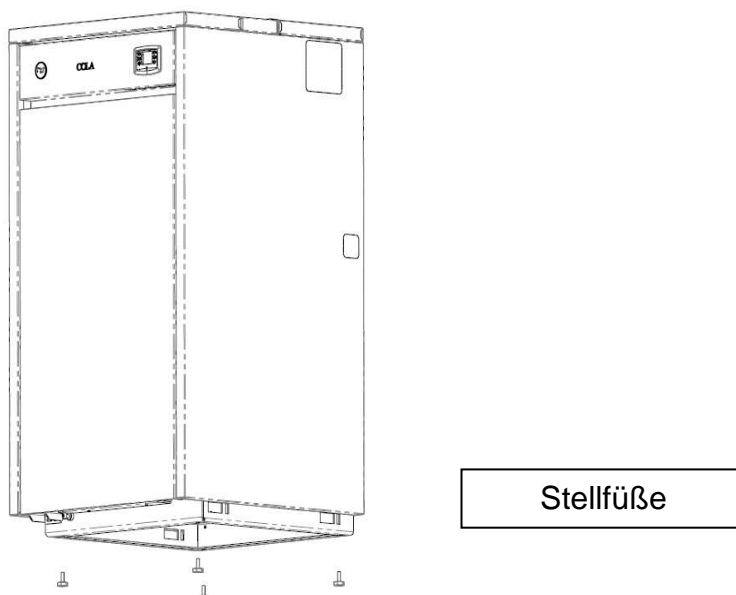
Nach Entfernen der Verpackung und der Schutzfolie vorsichtig vorgehen, um die mechanischen und elektrischen nicht mit Stößen oder Wasserspritzern zu beschädigen.

Den Kessel am gewünschten Standort aufstellen. Dieser muss

- den von den geltenden Bestimmungen vorgeschriebenen Anforderungen und Merkmalen entsprechen,
- mit dem korrekten Betrieb des Geräts konform sein,
- an jeder für die Durchführung der Arbeit erforderlichen Position Eingriffe am Gerät gestatten,
- mit einer angemessenen Belüftung von außen ausgestattet sein,
- mit einer angemessenen Abgasabsauganlage ausgestattet sein,
- mit einer geerdeten Netzsteckdose ausgestattet sein, die den geltenden Bestimmungen entspricht.

Der Kessel muss sehr vorsichtig an der gewünschten Stelle abgestellt werden, Stöße sind zu vermeiden. Außerdem unbedingt die Tragfähigkeit des Fußbodens in Bezug auf das Kesselgewicht prüfen und gegebenenfalls einen Fachmann zu Rate ziehen.

Nach dem Aufstellen des Kessels die 4 (in dem mitgelieferten Umschlag enthaltenen Stellfüße) einstecken, mit denen das Gerät im Fall von nicht perfekt ebenen Fußböden stabilisiert wird. Um jeden einzelnen Stellfuß einzustecken und/oder die Höhe zu verstellen, muss der Kessel an der zu nivellierenden Stelle so weit wie erforderlich geneigt werden.



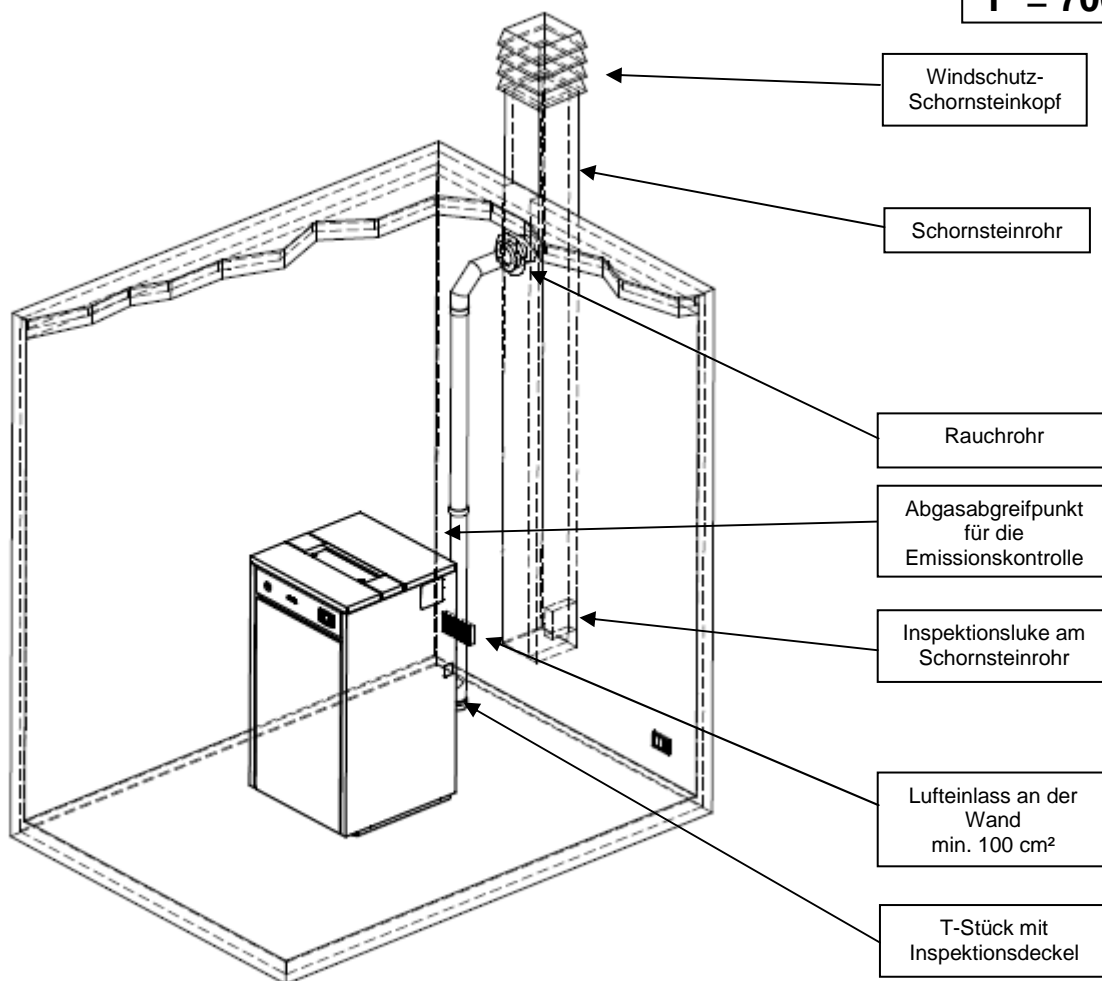
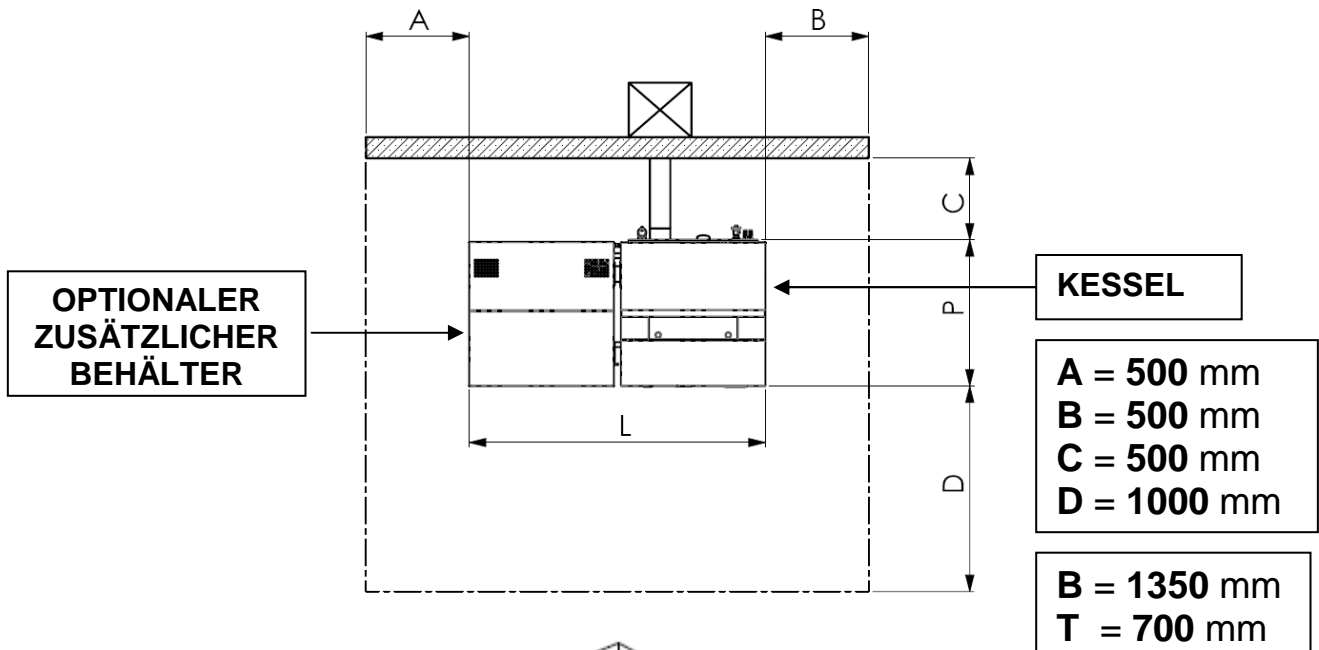
Das Gerät eignet sich für den Einsatz in technischer Umgebung mit einer Mindesttemperatur von 0°C und wird komplett mit Frostschutzfunktion geliefert, mit der die Heizpumpe aktiviert wird, sobald das Wasser in der Anlage unter 6°C sinkt, um die Heizkammer sowie den Heiz- und Brauchwasserkreis zu schützen. Allerdings funktioniert die Frostschutzfunktion nur, wenn der Kessel mit Spannung versorgt ist.

Der Kessel muss außerdem mit Luftspalt oder isolierendem Zwischenraum in ausreichendem Abstand von entflammablem Material oder Brennstoffen getrennt werden; des Weiteren ist zu beachten, dass Fußböden und/oder Decken/Dächer aus entflammablem oder wärmeempfindlichen Material mit Schutzplatten aus isolierendem Material geschützt werden müssen.

Kontrollieren, ob im technischen Installationsraum hinter und neben dem Kessel genügend Freiräume vorhanden sind, um die Wartung und Reinigung des Geräts, der Abgasleitungen und des Schornsteinrohres zu gestatten.

Außerdem sicherstellen, dass der Pelletbehälter zum Einfüllen des Brennstoffs leicht zugänglich ist.

Die für die Wartung und zur Sicherheit erforderlichen Mindestabstände müssen der nachstehenden Tabelle entsprechen:



Falls mehrere, auch mit unterschiedlichen Brennstoffen betriebene Heizgeräte sowie Abzugshauben mit oder ohne Saugzuggebläse vorhanden sind, muss die Installation von einem Fachtechniker überprüft werden. Dabei ist zu berücksichtigen, dass der Kessel mit Saugzuggebläse ausgestattet ist, der am unteren Abgassammelrohr im Gerät installiert ist.

Für jedes Gerät geeignete, den Vorgaben jedes Herstellers entsprechende Außenluftansaugöffnungen vorsehen, um den gleichzeitigen Betrieb aller Geräte auch unter den schwierigsten Einsatzbedingungen sicherzustellen.



*Die Installation des Kessels in einem Raum, in dem Heizgeräte vorhanden ist, die die Verbrennungsluft im Installationsraum oder in benachbarten oder verbundenen Räumen entnehmen, ist verboten.  
 Die Installation in brandgefährdeten Räumen ist verboten.*

## 2.3 Lufterinlass

Die für den ordnungsgemäßen Betrieb erforderliche Verbrennungsluft muss dem Kessel über die Außenluftansaugöffnungen zugeführt werden, und zwar:

entweder durch Anbringung einer mindestens 100 cm<sup>2</sup> großen und außen mit einem entsprechenden Gitter geschützten Ansaugöffnung an einer Außenwand in Kesselnähe, deren Position so zu wählen ist, dass sie nicht verdeckt werden kann;

oder mit einem direkten Anschluss nach außen durch ein geeignetes, max. 1,5 langes Rohr mit einem Innendurchmesser von 50/60 mm und geeignetem Schutz am Ende.

oder über einen Raum neben dem Aufstellungsraum, sofern der Luftstrom ungehindert über bleibende, die oben genannten Anforderungen erfüllende Öffnungen nach außen erfolgt. Aufgrund der durch möglicherweise vorhandene andere Geräte oder Saugzuggebläse herbeigeführte Zugwirkung darf der Nachbarraum keinen Unterdruck im Vergleich zu außen aufweisen. Der Nachbarraum darf nicht als Garage oder Brennstofflager dienen und darf vor allem nicht für feuergefährliche Tätigkeiten genutzt werden.

Der Ansauganschluss bzw. der Lufterinlass des Kessels befindet sich an der Rückseite und hat einen runden Querschnitt mit einem Durchmesser von 50/60 mm. Er ist durch ein in das hintere Blech integrierte Gitter geschützt und kann im Bedarfsfall abgenommen werden. Außerdem muss er einen sauberen Luftstrom ohne verschmutzende Elemente garantieren, um eine regelmäßige Verbrennung bei Höchstleistung zu garantieren

## 2.4 Abgasführung

Die Abgase müssen durch den vorschriftsmäßigen Anschluss an ein Schornsteinrohr abgeführt werden.



- Die Funktionstüchtigkeit und der einwandfreie Zustand des Schornsteinrohrs sowie dessen Konformität mit den örtlichen Regeln und/oder Bestimmungen, nationalen und europäischen Normen sind vom Installateur unbedingt zu prüfen.
- Es dürfen nur zertifizierte Rohre und Anschlüsse mit angemessenen Dichtungen verwendet werden.
- An der Basis des Schornsteins muss ein Inspektionsanschluss für die periodische Kontrolle und jährlich obligatorisch fällige Reinigung vorhanden sein.
- Gemäß den geltenden Bestimmungen muss am Schornsteinende ein Windschutz-Aufsatz installiert sein
- Die Verwendung von Metallschläuchen oder Rohren aus Asbestzement ist verboten.
- Im Brandfall den Kessel abschalten, die Spannungszufuhr trennen und sofort die Feuerwehr rufen, ohne weitere Lösversuche zu unternehmen.

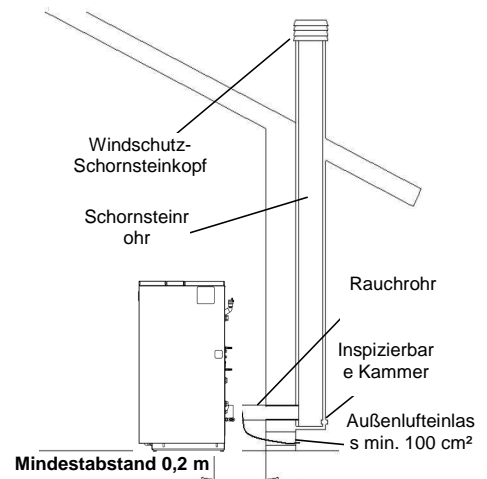
### 2.4.1 Installationsarten

Nachstehend werden die Vorgaben und Anforderungen aufgeführt, die für die korrekte Installation eines Rauchabzugs gemäß erfüllt werden müssen:

**SCHORNSTEIN:** Aufwärtsführende bauliche Vorrichtung zum Sammeln und zur Abführung der Verbrennungsprodukte einer, bzw. in den zulässigen Fällen mehrerer Feuerstätten in einer angemessenen Höhe vom Boden.

**Technische Anforderungen des SCHORNSTEINS:** - abgasdicht mit vom Einsatz abhängiger Isolierung und Wärmedämmung;

- überwiegend senkrechter Verlauf mit Achsabweichungen < 45°;
- ausreichender Abstand von entflammablem Material, mit Luftspalt oder isolierendem Zwischenraum;
- vorzugsweise mit rundem, konstantem, freiem und unabhängigem Querschnitt;
- der Schornstein sollte eine inspizierbare Kammer zum Auffangen fester Stoffe
- und eventuell sich bildendem Kondensat besitzen, die unter dem Eingang des Abgaskanals angebracht ist.



**ABGASKANAL oder RAUCHROHR:** Leitung oder Verbindungsstück zwischen Feuerstätte und Schornstein für die Abführung der Verbrennungsprodukte.

**Technische Anforderungen an den ABGASKANAL:** - Der Abgaskanal darf keine Räume durchqueren, in denen die Installation von Heizgeräten verboten ist;

- die Verwendung von Metallschläuchen oder Rohren aus Asbestzement ist verboten;
- die Verwendung von Elementen mit Gegenneigung ist verboten;
- in den waagerechten Abschnitten darf der Kanalverlauf max. 3% Steigung haben;
- Die Länge des horizontalen Abschnitts muss kurz gehalten werden und darf auf keinen Fall länger als 3 m sein;
- ohne T-Stück darf nicht öfter als 3 Mal die Richtung gewechselt werden;
- bei Richtungswechsel > 90° max. 2 Rohrkrümmer mit einer horizontal gemessenen Länge von nicht über 2 m verwenden

- Der Abgaskanal muss einen konstanten Querschnitt haben und das Auffangen von Ruß gestatten.

**SCHORNSTEINKOPE:** Vorrichtung am oberen Ende des Schornsteins, die den Austritt der Verbrennungsprodukte in die Atmosphäre erleichtert.

**Technische Anforderungen an den SCHORNSTEINKOPF:** - gleicher Querschnitt wie der Schornstein;  
 - der Nutzquerschnitt darf nicht kleiner als das Zweifache des Schornstein-Innendurchmessers sein;  
 - der Schornsteinkopf muss das Eindringen von Regen und Fremdkörpern verhindern und in jeder Witterung die Abführung der Verbrennungsprodukte sicherstellen;  
 - er muss eine angemessene Verdünnung der Produkte garantieren und außerhalb des Rückflussbereichs positioniert sein;  
 - er muss frei von mechanischen Saugvorrichtungen sein.



- Am Abgasstutzen einen (dichten und leicht abnehmbaren) Abgreifpunkt für die periodischen Emissionskontrollen vorsehen;
- Die direkte Abführung der Verbrennungsprodukte muss vom Dach erfolgen. Die Abführung in geschlossene Bereiche, auch unter freiem Himmel, ist verboten.

## 2.5 Positionskontrolle von Brenntopf und Turbulatoren

Vor dem Einschalten des Kessels unbedingt kontrollieren, ob sich der Brenntopf in korrekter Position befindet, d.h. in den hierfür vorgesehenen Aufnahmen eingerastet ist. Außerdem kontrollieren, ob sich der Turbulatorrüttler in Ruhestellung, d.h. unten befindet. Eine falsche Position des Brenntopfes und/oder der Turbulatoren hat die Bildung von Staub und unverbrannten Stoffen zur Folge.



*Jedes Mal, wenn das Gerät eingeschaltet wird, muss die korrekte Position des Brenntopfes und des Turbulatorenrüttlers kontrolliert werden.*

## 2.6 Elektrischer Anschluss

Das eine Ende des Netzkabels an den Stecker an der Kesselrückseite, das andere Ende an eine Wandsteckdose anschließen.

Die vom Stromnetz gelieferte Spannung muss den Angaben auf dem Typenschild des Kessels und den im vorliegenden Handbuch enthaltenen technischen Daten entsprechen.

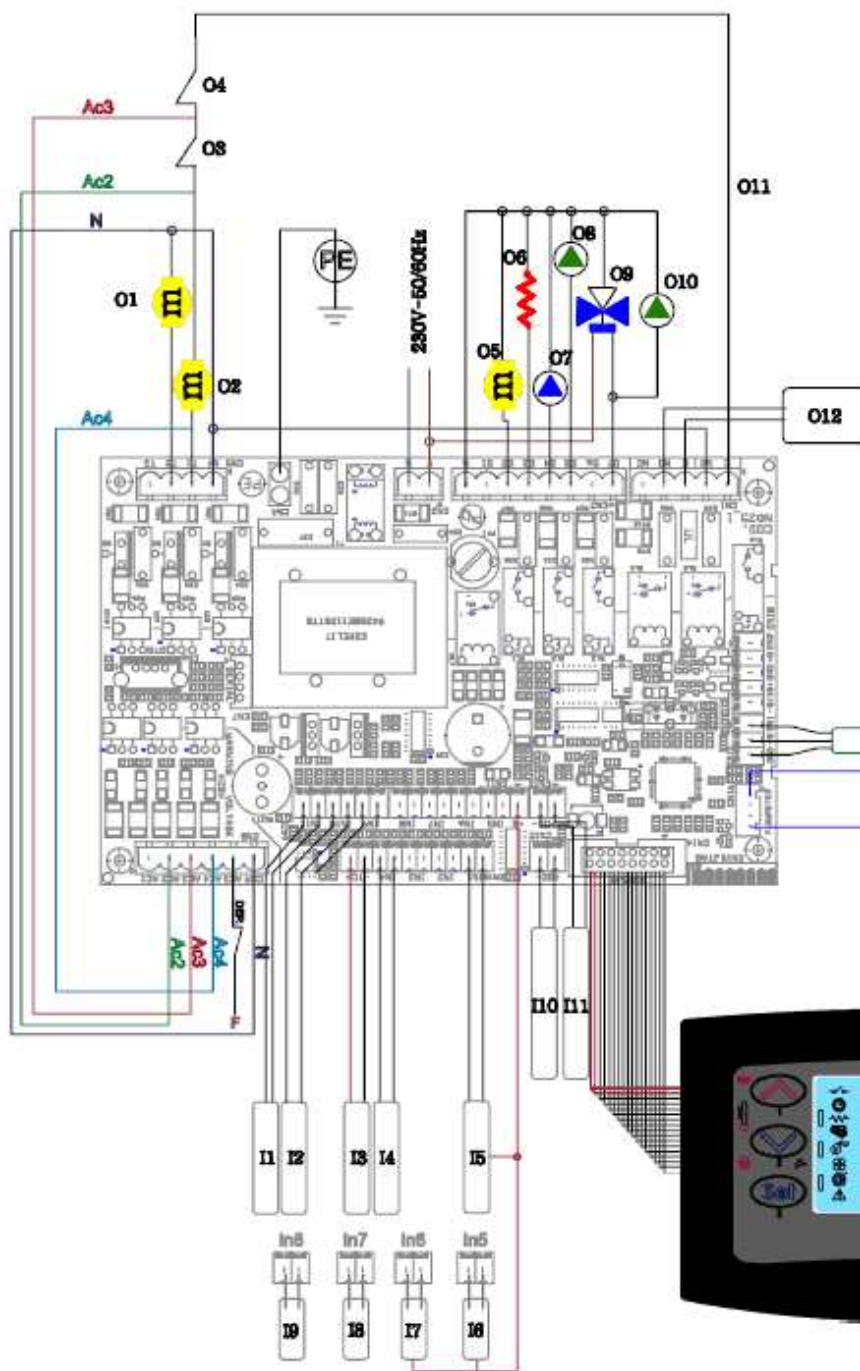
Wenn der Kessel nicht benutzt wird, den Stromanschluss trennen.



- Die elektrische Anlage muss vorschriftsmäßig ausgeführt und gemäß den geltenden Bestimmungen mit einer Erdung und einem Fehlerstromschutzschalter ausgestattet sein.
- Das Netzkabel darf auf keinen Fall mit dem Abzugsrohr des Kessels in Berührung kommen.



## 2.7 Elektroschaltplan



01	Abgasventilator
02	Forderschnecke motor
03	Sicherheitsthermostat Pelletsraum
04	Sicherheitsthermostat
05	Forderschnecke motor zusatztank *
06	Zundkerke
07	Pumpenheizung in Verbindung mit dem Dreiwegeventil 09
08	Heizungspumpe mit der zweiten Pumpe verbunden ist 010
09	Drei-Wege-Motorventil *
10	Sanitärpumpe mit dem Pumpenheizung gekoppelt 08 *
11	Sicherheitskreis *
12	Kessel Zustimmung AUX
I1	Wasserkocher Sicherheitssonde (S1)
I2	Sonde Wasserheizung (S2)
I3	Abgasfühler
I4	Raumthermostat / Puffer Heizungsthermostat *
I5	Druckmessumformer
I6	Pellet-ebene 1
I7	Pellet-ebene 2 *
I8	Kesselwassersensor Gesundheits (S3) *
I9	Stromungswatcher/ Thermostat warmwasserboiler *
I10	BUS 1 *
I11	BUS 2 *
I12	Encoder abgasprüfer
I13	Uftmassenmesser

\* **Optional**

## 2.8 Elektroschaltplan einer Mehrzonen-Anlage

Vor der Installation des Kessels muss festgestellt werden, was für eine Heizungsanlage vorhanden ist; gibt es mehrere Anlagenabschnitte, muss eine als Optional erhältliche elektronische Mehrzonensteuerung installiert werden. Nur so kann eine Überhitzung des Geräts durch ein eventuelles gleichzeitiges Schließen der Abschnittsventile und eine daraus resultierende Blockierung des Warmwasserzuflusses verhindert werden.

## 2.9 Wasseranschlüsse

Die Wärmeleistung des Geräts ist vorab mit einer Berechnung des Wärmebedarfs des Gebäudes gemäß den geltenden Bestimmungen und nach Rücksprache mit einem Fachtechniker zu ermitteln.

Gemäß der italienischen Norm UNI 10412-2 (2009) und den anerkannten Regeln der Technik muss eine Heizungsanlage mit allen Vorrichtungen für Einstellung, Kontrolle und Sicherheit ausgerüstet sein, die einen ordnungsgemäßen, sicheren Betrieb garantieren, sowie mit Sperr- und Rückschlagventilen, mit denen der Kessel für Wartungseingriffe und/oder Kontrollen von der Anlage getrennt werden kann.

Es gibt zwei Anlagenarten: Anlage mit OFFENEM AUSDEHNUNGSGEFÄSS und Anlage mit GESCHLOSSENEM AUSDEHNUNGSGEFÄSS, in unserem Fall sind beide Anlagenarten mit dem Gerät kompatibel, vorausgesetzt es werden sämtliche von den geltenden Installationsbestimmungen vorgeschriebenen Vorrichtungen für Einstellungen,

Kontrolle und Sicherheit installiert. Der Pelletkessel enthält den Heizwasserkreislauf mit Umwälzpumpe, Sicherheitsventil, Entlüfter, Temperaturfühler und Druckmessumformer. Wird die Heizanlage abschnittsweise gesteuert, muss unbedingt ein auf Anfrage erhältlicher Mehrzonenregler eingebaut werden.

Um zu vermeiden, dass während der Heizphase kaltes Wasser in die Heizkammer zurücklaufen kann, wird für Festbrennstoffkessel empfohlen, ein AUTOMATISCHES THERMOSTATVENTIL (auf Anfrage lieferbar) in die Anlage einzubauen. Damit wird die Effizienz der Verbrennung und die Lebensdauer des Kessels verbessert und die Bildung von Kondensaten der Abgase in den Rauchabzügen, sowie die Menge von Verkalkungen und Teer reduziert.

Vor Anschluss des Kessels an der Wasseranlage müssen alle Leitungen der Anlage sorgfältig gereinigt werden, um eventuelle Bearbeitungsrückstände zu beseitigen, die den ordnungsgemäßen Betrieb der Kontroll-, Einstellungs- und Sicherheitsvorrichtungen der Anlage beeinträchtigen könnten.



*Während des Transports des Kessels können sich die Dichtungen des Wasserkreises lockern und/oder nachgeben, sodass später während des Betriebs Wasser austritt. Deshalb sollten die Anschlüsse der Pumpen und der Heizkammer sowohl beim Befüllen als auch nach den ersten Betriebsstunden kontrolliert und die in der Anlage gebliebene Restluft abgelassen werden.*

### 2.9.1 Befüllen der Anlage mit Wasser

Nach Durchführung der Wasseranschlüsse kann das Gerät und die entsprechende Anlage GEFÜLLT werden:

- Alle Entlüftungsventile der Heizkörper - Sammelleitungen - Kessel und Anlage öffnen.
- Den Wasser-Einfüllhahn allmählich öffnen und prüfen, ob die Entlüftungsventile ordnungsgemäß funktionieren.
- Das Wasser langsam in die Anlage einfüllen, um ein korrektes und vollständiges Entlüften zu gestatten; dazu den Kreislauf mit Druck beaufschlagen (für eine Anlage mit geschlossenem Ausdehnungsgefäß zwischen 1,1 und 1,5 bar).
- Am Ende des Vorgangs den Einfüllhahn schließen und sicherstellen, dass alle Entlüftungsventile die Luft abgelassen haben.
- Für die Anzeige des Druckwerts im Wasserkreis des Kessels die Taste P5 am Bedienfeld 3 Sekunden lang drücken.



*Die Ausführung einer Heizungsanlage mit Installation des Heizkessels sind die im Installationsland geltenden Bestimmungen auf nationaler, regionaler und kommunaler Ebene zu erfüllen.*

### 2.9.2 Eigenschaften des Anlagenwassers

Die chemisch-physikalischen Eigenschaften des Anlagenwassers und des nachgefüllten Wassers sind wichtig für den korrekten Betrieb und die Lebensdauer des Kessels; bei Verwendung von Wasser schlechter Qualität stellen die häufigsten Störungen die Verkalkungen dar, die die Reduzierung des Wärmeaustausches und Korrosion verursachen.

Es wird daher empfohlen, die Wasserqualität zu kontrollieren und bei Eintreten der unten aufgeführten Bedingungen eine Behandlung durchzuführen: - hohe Wasserhärte ( >20°f ) - erhebliche Mengen an nachgefülltem Wasser, - besonders große und komplexe Anlagen.

### 2.9.3 Anlage für Warmwasserbereitung

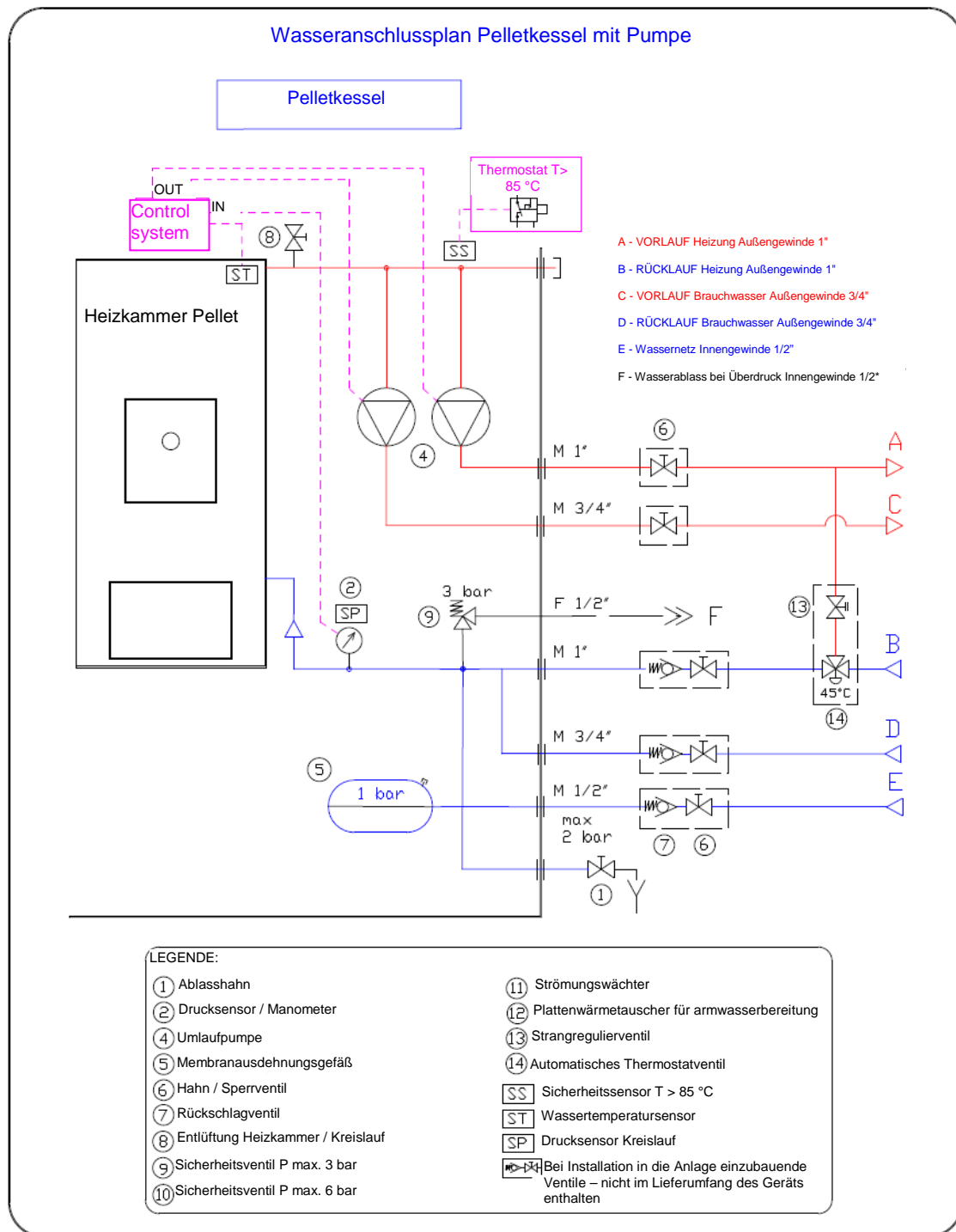
Für den Anschluss des Heizkessels an eine Brauchwasseranlage wenden Sie sich bitte an einen kompetenten Fachmann, um die

Wasseranschlüsse und die Leistungen der ganzen Anlage zu optimieren, ohne die Funktionen des Geräts einzuschränken. Für den Anschluss an den Brauchwasserkreislauf muss eine der folgenden optionalen Ausstattungen angefordert werden:

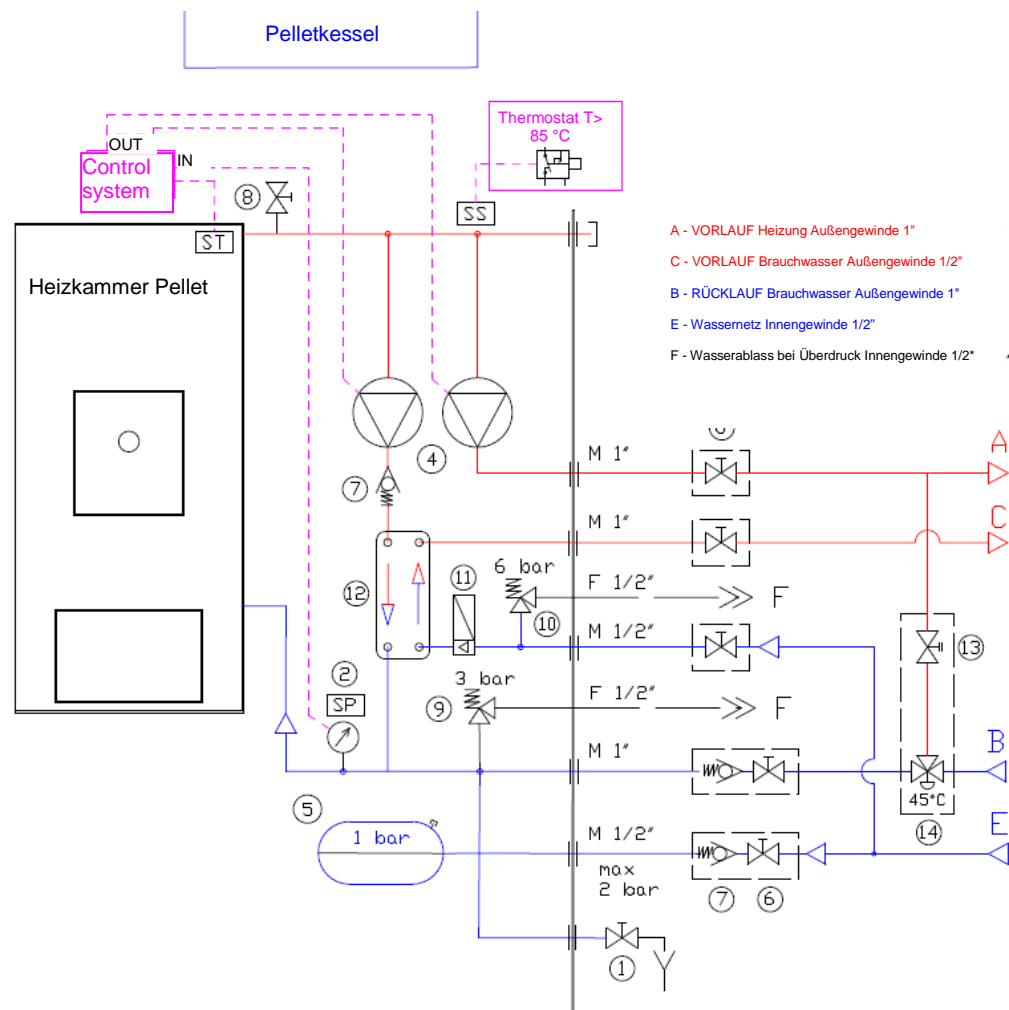
- Brauchwasserpumpe am Vorlauf mit dazugehörigen Verbindungsrohre zum Einbau in den Kessel.
- oder Brauchwasserpumpe, Plattenwärmetauscher und Verbindungsrohre zum Einbau in den Kessel.
- oder ein 3-Wege-Ventil zur Installation außerhalb des Kessels.
- oder ein kesselextern zu installierendes, zur Trennung dienendes Hydraulikmodul.

Nach erfolgtem Brauchwasseranschluss muss das technische Menü der Regelung geöffnet und die Art des Kreislaufs gewählt werden; jede eingegebene spezifische Brauchwasserfunktion: BRAUCHWASSER-WÄRMETAUSCHER, BOILER (PUFFER) oder WARMWASSERBOILER erscheint auf dem Display bei Umschaltung von Heizung auf Warmwasserbereitung mit einer der nachstehenden Meldungen und bleibt bis zum Ende der Warmwasseranforderung:

2.9.4 Anschlusspläne Kessel



## Wasseranschlussplan Pelletkessel mit Plattenwärmetauscher für Warmwasserbereitung\_07-2012



## LEGENDE:

- |                                     |  |
|-------------------------------------|--|
| ① Ablasshahn                        | ⑪ Strömungswächter   |
| ② Drucksensor / Manometer           | ⑫ Plattenwärmetauscher für armwasserbereitung  |
| ④ Umlaufpumpe                       | ⑬ Strangreguliertventil  |
| ⑤ Membranausdehnungsgefäß           | ⑭ Automatisches Thermostatventil   |
| ⑥ Hahn / Sperrventil                | SS Sicherheitssensor T > 85 °C   |
| ⑦ Rückschlagventil                  | ST Wassertempersensor  |
| ⑧ Entlüftung Heizkammer / Kreislauf | SP Drucksensor Kreislauf   |
| ⑨ Sicherheitsventil P max. 3 bar    | Bei Installation in die Anlage einzubauende Ventile – nicht im Lieferumfang des Geräts enthalten |
| ⑩ Sicherheitsventil P max. 6 bar    |  |

## 2.10 Notfallmaßnahmen

Auf jeden Fall sind geeignete Brandbekämpfungsmittel bereit zu stellen.  
Im Brandfall folgendermaßen vorgehen:



- Stromzufuhr sofort trennen;
- Mit Feuerlöschern löschen;
- Sofort die Feuerwehr rufen;
- Nicht mit Wasser löschen.

### 3 SICHERHEITSEINRICHTUNGEN DES KESSELS

#### 3.1 Sicherheitsabstand von entflammaren Materialien

Um das Gerät herum muss ein Mindestsicherheitsabstand von entflammaren Materialien eingehalten werden, damit sich diese nicht durch Überhitzung entzünden; die entsprechenden Abstände sind in der technischen Tabelle des Handbuches und auf dem Typenschild angegeben.

Auf die Art des Fußbodens und der Decke / des Daches des Aufstellungsraums achten: bei empfindlichen und entflammaren Materialien wird die Verwendung geeigneter Wärmedämmplatten oder Wärmemembranen empfohlen (siehe Abschn. 2.2).

#### 3.2 Sicherheitsvorrichtung Abgasführung

Bei normalem Betrieb herrscht in der Brennkammer Unterdruck, was das Austreten von Rauch in den Raum verhindert. Wird der erforderliche Unterdruck nicht erreicht oder ist der Rauchabzug verstopft, erfasst der Unterdruckwächter den Unterdruckmangel in der Brennkammer oder der Luftmassenmesser erkennt das Fehlen der Verbrennungsluftzufuhr; über die elektronische Regelung wird der Schneckenmotor ausgeschaltet und der Benutzer mit einer der folgenden Meldungen auf dem Display auf die Störung hingewiesen 'AL8 KEIN UNTERDRUCK' oder 'AL9 UNGENÜGENDER ZUG'.

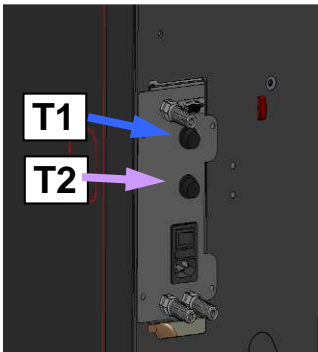
#### 3.3 Überdruckventil in der Brennkammer

Eventuelle und/oder plötzliche Überdrücke der Verbrennungsgase in der Kammer und in den Rauchabzugsleitungen werden durch das Öffnen der Sicherheitsventile, die sich über der Aschetür befinden, abgelassen. Während des normalen Betriebs sind diese Ventile durch das eigene Gewicht und den Unterdruck der Kammer geschlossen und verhindern dadurch einen eventuellen Rauchaustritt.



*Die Sicherheitsventile regelmäßig auf ihre Funktionstüchtigkeit und ihren Zustand überprüfen.*

#### 3.4 Überhitzung - Sicherheitsthermostate



An der unteren Wand des Pelletbehälters, und zwar am Pelletförderer sowie am oberen Teil der Heizkammer befinden sich zwei Temperaturfühler, die an den jeweiligen Sicherheitsthermostaten angeschlossen sind, die bei Überhitzung die Pelletzuführung automatisch unterbrechen. In diesem Fall laufen das Saugzuggebläse und/oder die Ventilatoren weiter, damit das Gerät schnell abkühlen kann. Die Anomalie wird mit der Meldung 'AL 7 THERMOSICHERUNG' am Bedienpanel angezeigt. Bei Ansprechen des Thermostats folgendermaßen vorgehen:

Den Kessel mindestens 45 Minuten abkühlen lassen.

Den Thermostat durch Drücken des Tasters neben dem Schalter an der Kesselrückseite (nebenstehende Abbildung) zurücksetzen; zuvor die Schutzeinrichtung entfernen, und zwar:

T1 - Thermostat Wassertemperatur Heizkammer

T2 - Thermostat Temperatur Pelletzuführungskanal

Den Kessel dann ganz normal wieder einschalten.

Ansprechtemperatur des Thermostats am Pelletbehälter: > 85°C

#### 3.5 Flammenrückschlagschutz im Pelletzuführungskanal

Das Rückschlagen der Flammen wird verhindert durch:

Unterdruck in der Brennkammer siehe Abschnitt 3.2.

Siphonform des Pelletzuführungskanals.

Überhitzungsschutz des Behälters siehe Abschnitt 3.4.

#### 3.6 Überstromsicherung

Der Kessel ist durch 2A-Sicherung(en) an der Zuleitung des hinten angebrachten Hauptschalters gegen Überstrom geschützt.

#### 3.7 Überdruckventil Wasserkreis

Ein eventueller Überdruck des Wassers in der Kammer von  $P > 3$  bar wird durch Ansprechen des an der Wasseranlage im Kessel eingebauten Sicherheitsventils abgelassen.



*An den Sicherheitseinrichtungen dürfen keine Eingriffe vorgenommen werden.*

#### 3.8 Abgasgebläse defekt

Wenn aus irgendeinem Grund das Saugzuggebläse stehen bleibt, blockiert die elektronische Regelung sofort die Pelletzuführung und die Meldung 'AL4 ABGASVENT-DEFEKT' wird angezeigt.

## 4 GEBRAUCH DES KESSELS

### 4.1 Vorwort

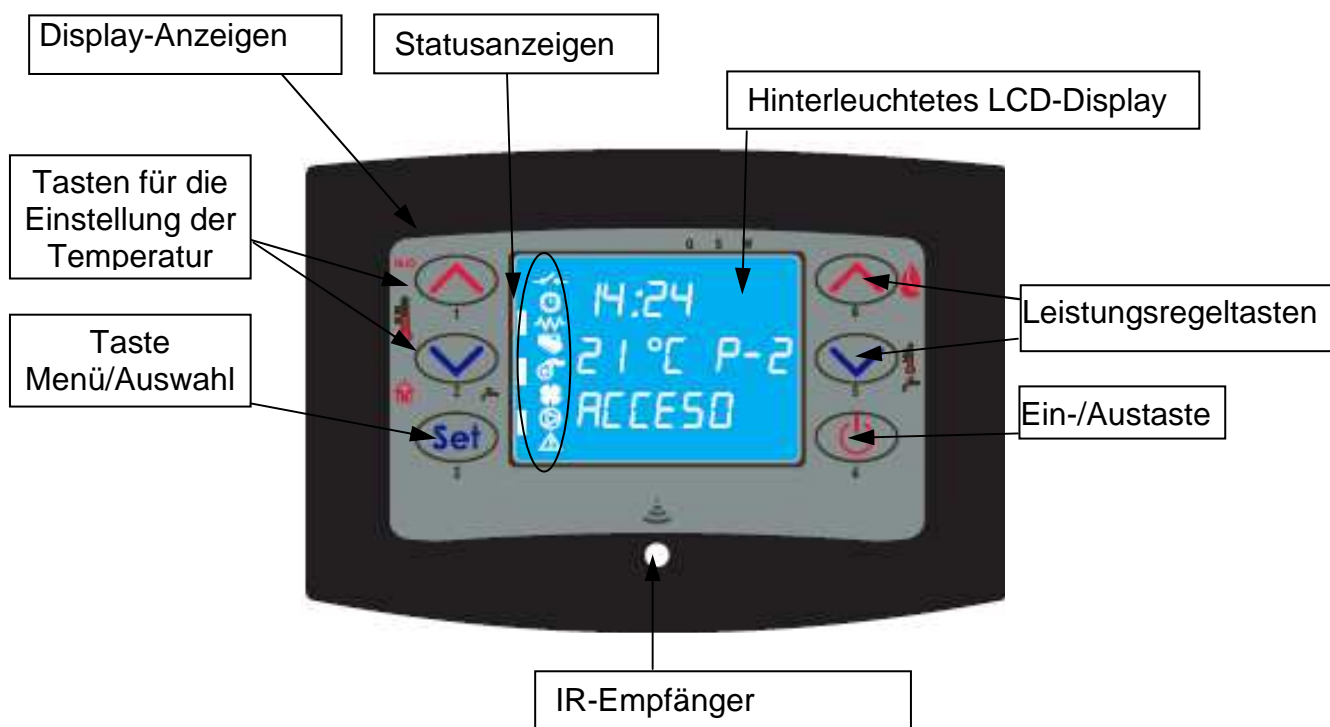
Der Pelletkessel vereint die wohlige Wärme von Holzfeuer mit der bequemen automatischen Temperaturregelung. Er bietet außerdem der Möglichkeit, die Ein- und Ausschaltung für die ganze Woche zu programmieren, und, bei Anschluss eines Thermostats und/oder Uhrenthermostats die Fernsteuerung Start/Stop.

Für einen sicheren und zuverlässigen Betrieb befolgen Sie bitte die nachstehenden Vorschriften:

- Bei der Erstinbetriebnahme können unangenehme Gerüche auftreten, daher sollten Sie für eine gute Belüftung des Raums sorgen. Dies gilt vor allem für die erste Betriebszeit.
- Der Behälter darf ausschließlich mit hochwertigen Pellets beschickt werden; beim Nachfüllen vermeiden, dass der Beutel mit der heißen Oberfläche des Kessels in Kontakt kommt.
- Keinen anderen Brennstoff als Pellets, die die Vorschriften erfüllen, in den Behälter einführen.
- Das Gerät darf nicht zur Müllverbrennung verwendet werden.
- Der Kessel darf ausschließlich mit geschlossener Feuerraumtür betrieben werden.
- Die Dichtungen der Feuerraum- und Aschetür sind regelmäßig zu prüfen, um Luftfiltrationen auszuschließen.
- Um einen guten Wirkungsgrad und einen einwandfreien Betrieb zu gewährleisten, muss der Brenntopf vor jeder Pelletbeschickung gereinigt werden.
- Bei der ersten Inbetriebnahme darf der Kessel nicht überhitzt werden, sondern muss allmählich durch Einstellen niedriger Temperaturen auf Betriebstemperatur gebracht werden (siehe Absatz "Temperatureinstellung").
- Aufgrund der Wärmeausdehnung kann der Kessel beim Einschalten, während des Betriebs und beim Ausschalten leichte Geräusche von sich geben.

### 4.2 Beschreibung des Bedienpanels

Das Bedienpanel besteht aus einem hinterleuchteten LCD-Display, der Ein-/Ausschalttaste 'P4', der Funktionstaste SET/MENU 'P3', den vier Menütasten 'P1', 'P2', 'P5', 'P6' und 7 LEDs, die den Betriebszustand des Kessels anzeigen.



Vom Bedienpanel kann der Kessel ein- und ausgeschaltet, der Betrieb geregelt, das Regel- und das Wartungsprogramm eingerichtet werden.






Auf dem Display werden alle Informationen über den Betriebszustand des Kessels angezeigt.

Die Menüs werden wie folgt aufgerufen:

- Die Taste SET 'P3' drücken;
- mehrmals die Tasten 'P5', 'P6' drücken, um durch die verschiedenen Menüs zu blättern;
- eine der Tasten Erhöhen/Verringern 'P1', 'P2' drücken, um den gewünschten Parameter einzustellen;
- die Taste SET 'P3' drücken, um den Parameterwert zu bestätigen.

Nach Öffnen des Menüs können die verschiedenen Anzeigarten eingerichtet und die je nach Zugriffsebene verfügbaren Einstellungen vorgenommen werden.

Auf der nebenstehenden Abbildung ist die Bedeutung der Statusanzeigen links am Display aufgeführt. Wenn im Display eines der Segmente aufleuchtet, wurde die jeweilige, in der nebenstehenden Liste aufgeführte Vorrichtung aktiviert.

	Externer Kontakt
	Uhrenthermostat
	Heizwiderstand
	Förderschnecke
	Saugzuggebläse
	Aktivierung WARMWASSERKREISLAUF
	Aktivierung HEIZKREIS
	ALARM

## 4.3 Einschalten

### 4.3.1 Kontrolle vor Inbetriebnahme

Vor dem Einschalten des Kessels müssen folgende Kontrollen durchgeführt werden:

- Die Betriebsanleitung muss gelesen und verstanden worden sein;
- Die vom Installateur vor Inbetriebnahme erteilten mündlichen Betriebsanweisungen befolgen;
- Der Behälter muss mit Pellets gefüllt sein;
- Die Brennkammer muss sauber sein;
- Der Brenntopf muss sauber, vollständig frei von eventuellen Verbrennungsrückständen und korrekt im Brenntopfhalter positioniert sein.
- Feuerraumtür und Aschekasten müssen dicht verschlossen sein.
- Das elektrische Kabel muss korrekt angeschlossen sein und der Schalter an der **Kesselrückseite** muss auf ON/1 stehen.
- Die Sperrventile an Vor- und Rücklauf müssen geöffnet sein. Den Druck im Wasserkreis kontrollieren.



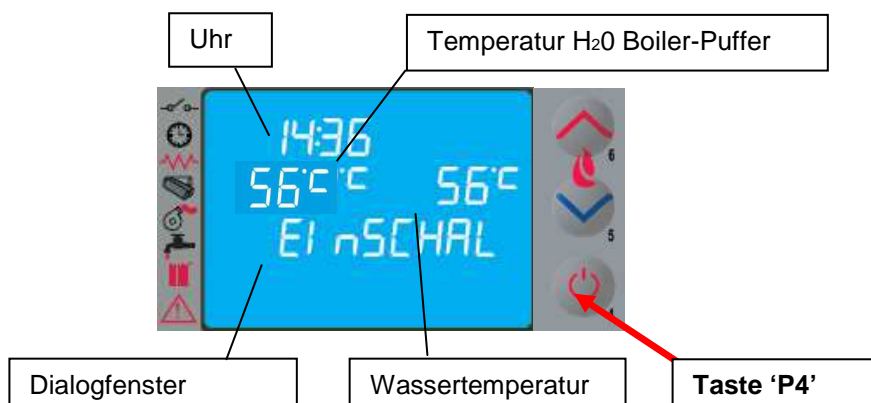
- Wenn der Kessel zum ersten Mal in Betrieb genommen wird, alle brennbaren Teile (Betriebsanleitung/Etikett) aus dem Feuerraum nehmen.
- Wird der Kessel nach längerem Stillstand eingeschaltet, müssen die eventuell schon lange im Behälter liegenden Pelletreste durch neue Pellets ersetzt und die Brennkammer vollständig gereinigt werden, da dieser Brennstoff feucht und nicht mehr zur Verfeuerung geeignet ist.

### 4.3.2 Zündvorgang

Zum Einschalten des Kessels die Taste 'P4' 3 Sekunden lang drücken: Auf dem Display erscheint die Anzeige 'START'.

Diese Phase ist automatisch und wird von der elektronischen Regelung gesteuert, ohne die Parameter ändern zu können.

Alternativ hierzu kann der Kessel eingeschaltet werden, indem die Tasten P4 und P5 gleichzeitig 3 Sekunden lang gedrückt werden. Auf dem Display erscheint die Meldung WARTEN AUF BEDARF. Auf diese Weise wird der Kessel in einen Wartestatus versetzt und die Einschalt-/Startphase nur ausgeführt, wenn eine Wärmeanforderung vorliegt, zum Beispiel zum Erhitzen des Wassers oder für die Warmwasserbereitung (sofern verfügbar).



Der Kessel führt nacheinander die von den Parametern für Ebenen und Zeit vorgegeben Einschaltphasen durch und ist danach betriebsbereit, sofern keine der in der nachstehenden Übersicht aufgeführten Störungen oder Alarmer auftreten:

Status	Vorrichtungen			
	Zünder	Rauchabs.	Förderschnecke	Wärmet.
AUS	OFF	OFF	OFF	OFF
START – VORERW.	ON	ON	OFF	OFF
PELLETS-VORFÜLLUNG	ON	ON	ON	OFF
WARTEN AUF FLAMME	ON	ON	OFF	OFF
PELLETS EINFÜLLEN	ON	ON	ON	OFF
FEUER VORHANDEN	OFF	ON	ON	ON
ARBEIT	OFF	ON	ON	ON
ARBEIT MODULIEREN	OFF	ON	ON	ON
BRENNTOPFREINIGUNG	OFF	ON	ON	ON
ARBEIT	OFF	ON	ON	ON
ENDREINIGUNG	OFF	ON	OFF	-

Wenn die Abgastemperatur nach Ablauf einer bestimmten Zeit nicht den zulässigen Mindestwert erreicht hat, schaltet der Kessel auf Alarmzustand.



- Der Kessel darf nicht mit entzündlichen Flüssigkeiten angezündet werden.
- Sollten wiederholt Probleme beim Anzünden auftreten, kontaktieren Sie bitte den Kundendienst.

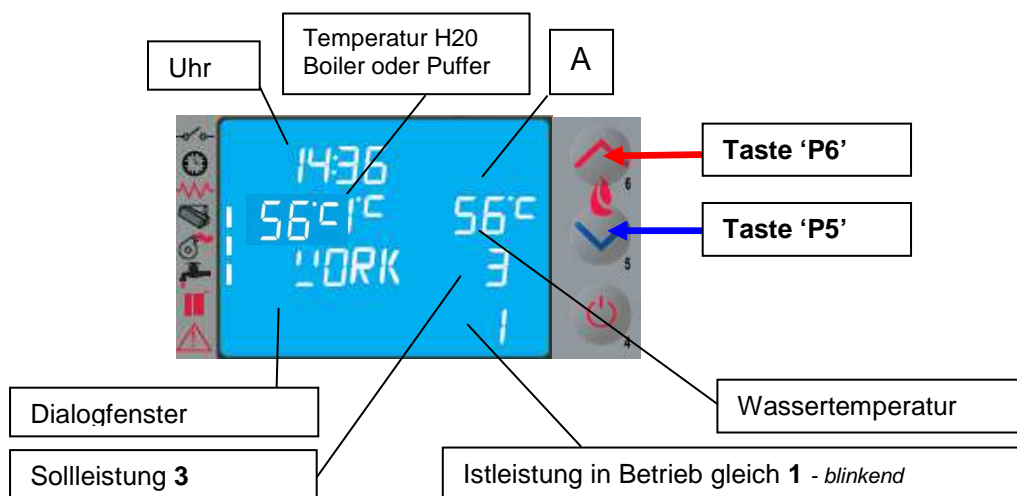


#### 4.4 Betriebsphase

Nach erfolgreichem Abschluss des 'ZÜNDVORGANGS' wechselt der Kessel auf den normalen Betriebszustand 'BETRIEB'.

Der Benutzer kann die Heizleistung mit den Tasten 'P6' und 'P5' von der höchsten Heizstufe 5 bis zur kleinsten Heizstufe 1 regeln.

Die Aktivierung ON der Funktion Brauchwasserkreis wird durch Einblenden des LED-Segments [A] angezeigt



- Unbedingt den Füllstand der Pellets im Behälter kontrollieren, um zu vermeiden, dass die Flamme aufgrund von Brennstoffmangel erlischt.
- Zum Einfüllen der Pellets muss der Kessel ausgeschaltet sein.
- Die Abdeckung des Pelletbehälters muss immer geschlossen bleiben und darf nur zum Einfüllen des Brennstoffs geöffnet werden.
- Die Pelletsäcke müssen in mindestens 1,5 m Entfernung vom Kessel aufbewahrt werden.

##### 4.4.1 Wassertemperatur-Sollwert ändern

Zur Änderung der Wassertemperatur die Taste P1 drücken und anschließend den Temperaturparameter mit den Tasten P1 und P2 erhöhen oder verringern.

Sobald die Wassertemperatur den eingestellten Wert erreicht, wird die Leistung automatisch auf die kleinste Stufe eingestellt und auf dem Bedienpanel erscheint die Meldung MODULIEREN.



Sobald die Abgastemperatur den vorgegebenen Höchstwert erreicht, erscheint auf dem Bedienpanel die Meldung 'MODULIEREN F' und der Kessel aktiviert den Vorgang zur Flammenmodulation, ohne dass der Bediener eingreifen muss. Wenn die Temperatur hingegen 285°C übersteigt, erscheint die Alarmmeldung 'AL3 HOT ABGASE' und der Kessel aktiviert den Abschaltvorgang.

##### 4.4.2 Reinigung des Brenntopfes

Während des normalen Betriebs wird in regelmäßigen, von einem Parameter vorgegebenen Zeitabständen die Betriebsart 'BRENNTOPFREINIGUNG' aktiviert, deren Dauer ebenfalls vorgegeben ist.



##### 4.4.3 Warmwasserbereitung mit Frischwassermodul

Wenn Warmwasser angefordert wird, erscheint auf dem Display die Meldung BRAUCHWASSER und die entsprechende LED leuchtet auf. Die Funktion wird jedoch nur ausgeführt, wenn der Kessel eingeschaltet ist und in der Heizkammer eine ausreichende Wassertemperatur erreicht hat.

Andernfalls wird kein Warmwasser geliefert.

#### 4.4.4 Warmwasserbereitung mit Warmwasserspeicher

Diese Installation erfordert den Einsatz eines externen Thermostats oder eines Wassertemperaturfühlers, der die Temperatur des Brauchwarmwassers im Boiler misst.

Im ersten Fall wird die SOLLTEMPERATUR direkt mit dem Regler des Thermostats am Boiler eingestellt.

Im zweiten Fall muss zum Ändern der Temperatur die Taste P2 am Bedienpanel gedrückt, und anschließend der Temperaturwert mit den Tasten P1 und P2 erhöht oder verringert werden.

Wenn die Temperatur unter den einstellten Sollwert sinkt, wird die Warmwasserfunktion aktiviert. Wenn sich der Kessel in der Phase WARTEN AUF BEDARF befindet, wird er automatisch eingeschaltet und in BETRIEB versetzt. Sobald das Wasser in der Wassertasche die Betriebstemperatur erreicht hat, wird die Zuleitung von Wasser zum Boiler aktiviert. Auf dem Display des Kessels wird die Meldung BRAUCHWASSER eingeblendet und die entsprechende LED leuchtet auf.

Sobald die Solltemperatur des Boilers erreicht ist, aktiviert der KESSEL die Heizungsanlage. Wenn kein weiterer Bedarf vorliegt, schaltet der Kessel je nach Einstellung auf WARTEN AUF BEDARF (STANDBY) oder auf MODULIEREN (siehe Prg. 4.6.2).

Wenn der Kessel AUSGESCHALTET ist, wird er nicht eingeschaltet und liefert kein Warmwasser.

#### 4.4.5 Anlage mit Pufferspeicher / Wärmespeicher

Diese Installation erfordert den Einsatz eines externen Thermostats oder eines Wassertemperaturfühlers, der die Temperatur des Brauchwarmwassers im Pufferspeicher misst.

Im ersten Fall wird die SOLLTEMPERATUR direkt mit dem Regler des Thermostats am Boiler eingestellt.

Im zweiten Fall muss zum Ändern der Temperatur die Taste P2 am Bedienpanel gedrückt, und anschließend der Temperaturwert mit den Tasten P1 und P2 erhöht oder verringert werden.

Wenn die Temperatur unter die Temperatur des im externen Thermostat eingestellten SOLLWERTS sinkt:

Wenn sich der Kessel in der Phase WARTEN AUF BEDARF befindet, wird er automatisch eingeschaltet und in BETRIEB versetzt und sobald das Wasser in der Heizkammer die Betriebstemperatur erreicht hat, wird die Zuleitung von Wasser zum Pufferspeicher aktiviert.

Wenn der SOLLWERT der Temperatur im Pufferspeicher erreicht ist, schaltet der Kessel auf WARTEN AUF BEDARF (die Funktion STANDBY muss unbedingt auf ON gestellt werden, siehe Abschn. 4.6.4).

Wenn der Kessel AUSGESCHALTET ist, wird er nicht eingeschaltet und liefert kein Warmwasser.

Die Solltemperatur des Warmwasserspeichers, des Heizwassers oder von beiden kann zwischen min. 54 °C (STD-Wert bei Einschalten der Pumpe) und max. 80 °C gewählt werden; die Mindesttemperatur des Rücklaufs darf nicht unter (50-55) °C liegen, um Kondensatbildung in der Kammer zu vermeiden.

#### 4.5 Ausschalten

Zum Ausschalten des Kessels einfach die Taste 'P4' etwa 2 Sekunden lang drücken.

Die Förderschnecke wird sofort angehalten, das Saugzuggebläse schaltet auf eine hohe Drehzahl und auf dem Display erscheint die Meldung '**ENDREINIGUNG**'.

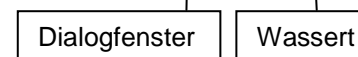


Am Ende des Vorgangs erscheint im Dialogfenster auf dem Display die Meldung '**AUS**'.

Während der Abschaltphase kann der Kessel nicht wieder eingeschaltet werden, bevor die Abgastemperatur für eine vorgegebene Dauer unter einen ebenfalls vorgegebenen Wert gesunken ist. Im Dialogfenster erscheint die Meldung '**ABKÜHLEN, BITTE WARTEN**'.



Am Ende des Vorgangs erscheint im Dialogfenster auf dem Display die Meldung '**AUS**'.



## 4.6 Menü

Durch Drücken der Taste 'P3' (SET) öffnet sich das Menü; dieses ist in verschiedene Optionen und Ebenen unterteilt, über die die Einstellungen der elektronischen Regelung aufgerufen werden können.

In der nachstehenden Übersicht ist die Menüstruktur und nur die für den Benutzer verfügbaren Optionen dargestellt.

Menüoption	Position 2. Ebene	Menüoption	Position 3. Ebene	Name Parameter	Maßeinheit
Menü 01 Uhrenthermostat einstellen	M-1-1	Uhrenthermostat freigeben	M-1-1-01	Uhrenthermostat freigeben	On/Off
	M1-2	Program Tag	M-1-2-01	Uhrenthermostat Tag	On/Off
			M-1-2-02	Start 1 Tag	
			M-1-2-03	Stop 1 Tag	
			M-1-2-04	Start 2 Tag	
			M-1-2-05	Stop 2 Tag	
	M1-3	Program Woche	M-1-3-01	Uhrenthermostat Woche	On/Off
			M-1-3-02	Start Prog-1	
			M-1-3-03	Stop Prog-1	
			M-1-3-04	Montag Prog-1	
			M-1-3-05	Dienstag Prog-1	
			M-1-3-06	Mittwoch Prog-1	
			M-1-3-07	Donnerstag Prog-1	
			M-1-3-08	Freitag Prog-1	
			M-1-3-09	Samstag Prog-1	
			M-1-3-10	Sonntag Prog-1	
			M-1-3-11	Start Prog-2	
			M-1-3-12	Stop Prog-2	
			M-1-3-13	Montag Prog-2	
			M-1-3-14	Dienstag Prog-2	
			M-1-3-15	Mittwoch Prog-2	
			M-1-3-16	Donnerstag Prog-2	
			M-1-3-17	Freitag Prog-2	
			M-1-3-18	Samstag Prog-2	
			M-1-3-19	Sonntag Prog-2	
			M-1-3-20	Start Prog-3	
			M-1-3-21	Stop Prog-3	
			M-1-3-22	Montag Prog-3	
			M-1-3-23	Dienstag Prog-3	
			M-1-3-24	Mittwoch Prog-3	
			M-1-3-25	Donnerstag Prog-3	
			M-1-3-26	Freitag Prog-3	
			M-1-3-27	Samstag Prog-3	
			M-1-3-28	Sonntag Prog-3	
			M-1-3-29	Start Prog-4	
			M-1-3-30	Stop Prog-4	
			M-1-3-31	Montag Prog-4	
			M-1-3-32	Dienstag Prog-4	
			M-1-3-33	Mittwoch Prog-4	
			M-1-3-34	Donnerstag Prog-4	
			M-1-3-35	Freitag Prog-4	
M-1-3-36			Samstag Prog-4		
M-1-3-37			Sonntag Prog-4		
M1-4	Program Wochenende	M-4-2-01	Uhrenthermostat Wochenende	On/Off	
		M-4-2-02	Start 1 Wochenende		
		M-4-2-03	Stop 1 Wochenende		
		M-4-2-04	Start 2 Wochenende		
		M-4-2-05	Stop 2 Wochenende		
Menü 02 Vom Benutzer vorgenommene Einstellungen	M-2-1	Uhr einstellen			--
	M-2-2	Standbybetrieb			On/Off
	M-2-3	Erste Pelletfüllung			On
	M-2-4	Pellettyp		Einstellung Pellet	0
	M-2-5	Erste Pelletfüllung Schnecke 2			On
Menü 03 Benutzerdefinierte Einstellungen	M-3-1	Sprache			--
	M-3-3	Modus Summer			On/Off
	M-3-4	Beleuchtung			0 -- 100
	M-3-6	Delta Wert Heizung			0,5 – 20 °C
	M-3-7	Delta Boiler-Puffer			0,5 – 20 °C
	M-3-8	Pelletfüllstand			On/Off
M-3-9	Warmwasserbereitung aktivieren				On/Off/EST
Menü 04 Betriebszustand Kessel	Technikermenü				
Menü 05 Technikereinstellungen	Technikermenü				
Menü 06 Installationseinstellungen	Technikermenü				

#### 4.6.1 Menü 01 - Uhrenthermostat einstellen

Dient zur Aktivierung und Deaktivierung aller Funktionen des Uhrenthermostats.

Mit der Wahl von ON wird die Funktion aktiviert und das entsprechende LED-Segment angezeigt [ D ]

Bei Eingabe der Tages-/Wochen- oder Wochenendprogrammierung wird im oberen Displayabschnitt jeweils das entsprechende LED-Segment eingeblendet [ C ].

Was die Auswahl der Optionen und die Eingabe der Uhrzeiten betrifft, müssen die sechs Tasten gemäß den Anleitungen in der Tabelle von Absatz 4.2 betätigt werden.

Bei Öffnen des Untermenüs: **PROGRAM TAG** können die täglich programmierten Funktionen des Uhrenthermostats aktiviert, deaktiviert und eingestellt werden.

Es können zwei Betriebsphasen eingestellt werden, die von den gemäß nachstehender Tabelle eingestellten Uhrzeiten begrenzt werden.

Die Einstellung OFF bedeutet, dass die Uhr den Befehl ignorieren soll.

Auswahl	Bedeutung	Mögliche Werte
START1	Aktivierungsuhrzeit	Uhrzeit - OFF
STOP1	Deaktivierungsuhrzeit	Uhrzeit - OFF
START2	Aktivierungsuhrzeit	Uhrzeit - OFF
STOP2	Deaktivierungsuhrzeit	Uhrzeit - OFF

Bei Öffnen des Untermenüs: **PROGRAM WOCHE** können die wöchentlich programmierten Funktionen des Uhrenthermostats aktiviert, deaktiviert und eingestellt werden.

Das Wochenprogramm verfügt über 4 unabhängige Programme, deren Endeffekt aus der Kombination der 4 Programmierungen besteht.

Das Wochenprogramm kann aktiviert oder deaktiviert werden.

Durch Eingabe von OFF in das Feld mit den Stunden wird der entsprechende Befehl ignoriert.

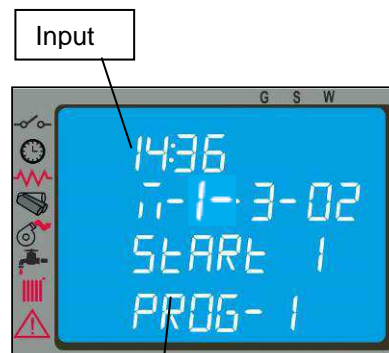
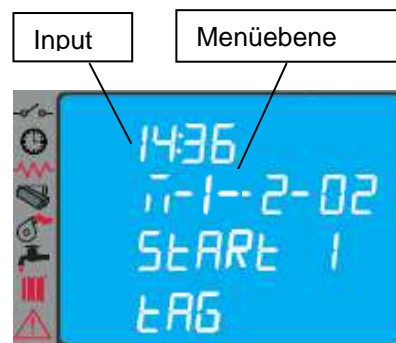
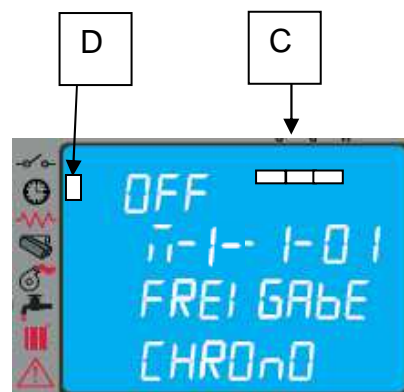


*Die Programmierung muss mit größter Sorgfalt durchgeführt werden. Darauf achten, dass sich die Aktivierungs- und/oder Deaktivierungszeiten nicht am selben Tag in verschiedenen Programmen überlagern.*

Bei Öffnen des Untermenüs: **PROGRAM WOCHENENDE** können die Funktionen des Uhrenthermostats am Wochenende aktiviert, deaktiviert und eingestellt werden (Wochenende: Samstag – Sonntag).



*Die Programmierung WOCHENENDE nur nach Deaktivierung der Wochenprogrammierung aktivieren. Um ein unbeabsichtigtes Ein- und Abschalten zu vermeiden, jeweils immer nur ein Programm aktivieren. Das Tagesprogramm deaktivieren, wenn das Wochenprogramm verwendet werden soll; mit dieser Einstellung empfiehlt es sich, das Wochenendprogramm zu deaktivieren.*



Dialogfenster



#### 4.6.2 Menü 02 - Vom Benutzer vorgenommene Einstellungen

Mit diesem Menü können folgende Einstellungen vorgenommen werden:

##### - Uhr einstellen

Bevor der Kessel in Betrieb genommen wird, müssen Uhrzeit und Datum eingestellt werden, damit die Programmierung des Uhrenthermostats möglich ist. Die elektronische Regelung ist mit einer 3-Volt-Lithiumbatterie Typ CR2032 ausgestattet, dank der die interne Uhr eine Autonomie von über 4-5 Jahren hat; falls die Uhr bei ausgeschaltetem Kessel die Uhrzeit nicht gespeichert hält oder wenn bei Wiedereinschalten eine Reihe von Nullen angezeigt wird, muss die Batterie vom Kundendienst ausgewechselt werden.

##### - Standbybetrieb

Bei Aktivierung dieser Funktion wird der Kessel automatisch abgeschaltet, wenn die Wassertemperatur für eine vorgegebene Zeit über dem Sollwert geblieben ist.

Daraufhin ist die automatische Wiedereinschaltung erst dann wieder möglich, wenn die Temperatur um einen in der Parametertabelle vorgegebenen Wert unter den SOLLWERT sinkt.

Manuelle Steuerungen vom Bedienpanel haben Vorrang vor der Programmierung. Bei Wahl von OFF aktiviert der Kessel nicht die Betriebsart STANDBY und funktioniert normal mit Aktivierung der Funktion MODULATION, wenn die Temperatur den Sollwert übersteigt.

##### - Erste Pelletfüllung

Bei Einstellung dieser Funktion kann der Getriebemotor bei ausgeschaltetem oder kaltem Kessel für die Dauer von 90 Sek in Betrieb gesetzt werden, um eine erste Pelletfüllung durchzuführen. Die Füllung wird mit der Taste P1 gestartet und mit der Taste P4 abgebrochen.

##### - Pellettyp

Wenn diese Funktion aktiv ist und die Tasten P1 oder P2 gedrückt werden, wird die Pelletfüllung erhöht bzw. reduziert, um Verbrauch und Verbrennung je nach verwendetem Pellettyp zu optimieren.

##### - Erste Pelletfüllung Schnecke 2

Bei Einstellung dieser Funktion kann der Getriebemotor des zusätzlichen Behälters für eine vorgegebene Dauer in Betrieb gesetzt werden, solange der Kessel ausgeschaltet oder kalt ist. Die Füllung wird mit der Taste P1 gestartet und mit der Taste P4 abgebrochen.

#### 4.6.3 Menü 03 - Benutzerdefinierte Einstellungen

Mit diesem Menü können folgende Einstellungen vorgenommen werden:

##### - Sprache

Mit dieser Option kann die gewünschte Dialogsprache unter den im Menü verfügbaren Sprachen gewählt werden, und zwar: **ITALIENISCH - FRANZÖSISCH - ENGLISCH - DEUTSCH - SPANISCH**

##### - Summer

Mit dieser Option kann der Signalton des Kessels aktiviert oder deaktiviert werden.

##### - Beleuchtung

Mit dieser Option kann die Helligkeit des hinterleuchteten Displays von min. 0 bis max. 100 eingestellt werden.

##### - Delta Heizung

Mit dieser Option können folgende Werte eingestellt werden:

- der Bereich zwischen der Solltemperatur SET und der tatsächlichen Ausschalttemperatur des Kessels;
- der Bereich zwischen der Solltemperatur SET und der tatsächlichen Wiedereinschalttemperatur des Kessels.

Dieser Bereich kann in Abhängigkeit von den Kundenanforderungen und/oder der Art der Anlage zwischen min. 0,5 °C und max. 20 °C eingestellt werden.

##### - Delta Boiler/Puffer

Mit dieser Option können folgende Werte eingestellt werden:

- der Bereich zwischen der Solltemperatur SET und der tatsächlichen Wiedereinschalttemperatur des Kessels.

Dieser Bereich reicht je nach Kundenanforderungen und/oder Art der Anlage von min. 0,5 °C bis max. 20 °C.

##### - Pelletfüllstand

Wenn diese Option auf ON eingestellt ist, kann die Signalisierung von Pelletmangel wie folgt gehandhabt werden:

- Meldung auf dem Display ' PELLETS FEHLEN ' ;
- Ansteuerung eines zusätzlichen Pelletbehälter für die Nachfüllung (auf Anfrage lieferbar).

Mit der Einstellung OFF wird der eventuelle zusätzliche Behälter deaktiviert und auf dem Display wird keine Anzeige eingeblendet.

##### - Regelungen Brauchwarmwasser

Bei Wahl von ON kann das Brauchwasser über das vom hermostat oder Strömungswächter oder Fühler eingehende Signal geregelt werden.

Bei Wahl von EST kann das Brauchwarmwasser im Sommer (mit ausgeschalteter Heizung) über das vom Thermostat oder Fühler eingehende Signal geregelt werden. Mit der Auswahl dieser Option wird der Betrieb nur der Warmwasserbereitung aktiviert und der Standby-Betrieb auf in ON gesetzt. Die Nachlaufzeit folgt den Einstellungen im Menü M-6-9.

Die Funktion Sommerbetrieb kann nur angezeigt werden, wenn das Menü M-6-8 auf T-BOILER oder S-BOILER eingestellt ist.

#### 4.6.4 Menü 04 - Betriebszustand des Kessels

Mit dieser Option kann der aktuelle Betriebszustand des Kessels aufgerufen und der Status der verschiedenen, daran angeschlossenen Vorrichtungen angezeigt werden; für die Überwachung stehen mehrere aufeinander folgende Seiten zur Verfügung.

#### 4.6.5 Menü 05 - Technikereinstellungen

Diese Option ist ausschließlich dem vom Kundendienst COLA befugten Techniker vorbehalten.



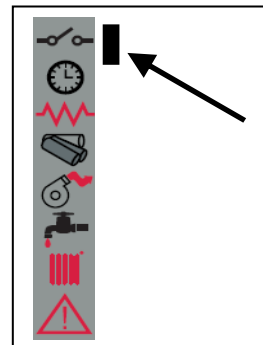
*Die technischen Parameter im Menü 05 dürfen nur von hierzu befugtem Fachpersonal geändert werden; etwaige willkürliche Änderungen können ernste Schäden verursachen und entbinden die Firma COLA von jeder Haftung.*

#### 4.7 Externer Thermostat - Uhrenthermostat

Wenn ein externer Thermostat verwendet werden soll, wenden Sie sich bitte an einen befugten Techniker, der bei der Installation die folgenden Anleitungen befolgen muss:

- Gerät mit dem Hauptschalter an der Rückseite ausschalten und Netzkabel trennen.
- Die seitliche Verkleidung abnehmen, um die elektronische Regelung freizulegen.
- Unter Bezugnahme auf den elektrischen Schaltplan die zwei Kabel des Thermostats an die Klemmen TERM der Platine anschließen.
- Alles wieder einbauen und den korrekten Betrieb kontrollieren.

Bei Verwendung eines externen Thermostats/Uhrenthermostats wird empfohlen, die Betriebsart STANDBY und die Programmierung des UHRENTHERMOSTATS der Zentrale zu deaktivieren.



*Bei Verwendung eines externen Thermostats/Uhrenthermostats wird empfohlen, die Betriebsart STANDBY zu deaktivieren und die Programmierung des UHRENTHERMOSTATS der Zentrale zu deaktivieren.*

Bei jeder Einstellung ändern sich die anderen Funktionen des Menüs nicht.

Die Aktivierung des externen Thermostats/Uhrenthermostats wird durch Aufleuchten der LED-Segmentanzeige an der Statusleiste auf dem Display signalisiert.

Sobald der Wert erreicht wird, schaltet der Thermostat den Kessel ab und auf dem Display wird die Funktion STANDBY angezeigt (sofern aktiv).

#### 4.8 Außerbetriebnahme (Ende der Heizperiode)

Wird der Kessel für längere Zeit nicht benutzt und/oder am Ende der Heizperiode, folgendermaßen vorgehen

- Den Pelletbehälter vollständig ausleeren.
- Den Stromanschluss trennen.
- Gründlich säubern und bei Bedarf alle beschädigten Teile von Fachpersonal ersetzen lassen.
- Den Kessel abdecken, um ihn vor Staub zu schützen.
- An einem trockenen, witterungsgeschützten Ort unterstellen.

## 5 REINIGUNG DES HEIZKESSELS

Der Kessel muss unbedingt regelmäßig gereinigt werden, um folgende Probleme zu vermeiden: schlechte Verbrennung, Ablagerung von Asche und unverbrannten Stoffen im Brenntopf sowie geringere Heizleistung.

Der Kessel darf nur mit geschlossener Feuertür und geschlossener Aschentür betrieben werden.

Die Dichtungen der Türen müssen regelmäßig kontrolliert werden, damit kein Luft eindringen kann, da die Brennkammer in Unterdruck gehalten werden muss.

Die ordentliche Reinigung wird normalerweise vom Kunden unter Befolgung der im Benutzerhandbuch enthaltenen Anleitungen vorgenommen, während die außerordentliche Wartung mindestens 1 Mal pro Jahr vom Vertragskundendienst durchgeführt werden muss.



*Sämtliche Kesselteile dürfen nur gereinigt werden, wenn der Kessel vollständig abgekühlt und vom Stromnetz getrennt ist.*

*- Die Reinigungsrückstände gemäß den geltenden örtlichen Vorschriften entsorgen.*

*- Der Kessel darf auf keinen Fall ohne Außenverkleidungen in Betrieb gesetzt werden.*

*Während des Zündvorgangs und/oder beim normalen Betrieb die Bildung von Rauch und unverbrannten Stoffen vermeiden,*

Nachstehend werden die Kontroll- und/oder Wartungsarbeiten zusammengefasst, die für den korrekten Gebrauch und Betrieb des Kessels erforderlich sind.

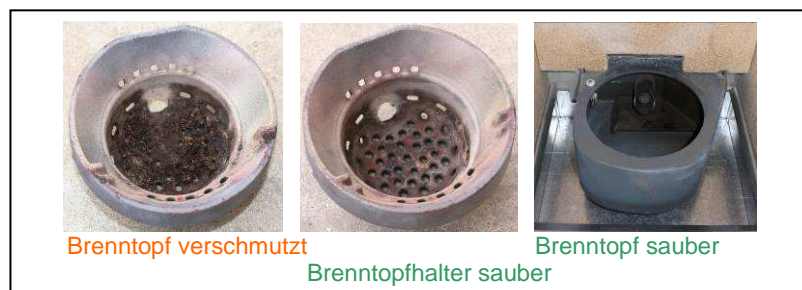
Teile / Intervall Art der Reinigung	<u>1 Tag</u> ordentliche Reinigung	<u>2-3 Tage</u> ordentliche Reinigung	<u>1 Monat</u> ordentliche Reinigung	<u>2 - 3 Monate</u> ordentliche Reinigung	<u>1 Jahr</u> außerordentliche Reinigung: wird vom technischen Kundendienst durchgeführt
Brenntopf	■				
Aschefach/-kasten		■			
Rohrbündel Heizkammer			■		■
Sammelleitung Saugzuggebläse				■	■
Dichtung Feuerraumtür Aschetür					■
Schornsteinrohr – Rauchrohr					■

### 5.1 Reinigung Brenntopf - Brenntopfhalter

Den Brenntopf herausnehmen und eventuelle Rückstände, die sich in der Brennkammer und im Brenntopfhalter abgelagert haben, beseitigen. Hierfür kann ein Aschesauger verwendet werden. Diese Arbeit muss **täglich** vorgenommen werden, vor allem, wenn sich unverbranntes Material angesammelt hat, damit eine optimale Verbrennung gewährleistet ist, da durch die Löcher des Brenntopfes die für die Verbrennung erforderliche Luft dringen muss.

Die Öffnungen der seitlichen Rohre des Brenntopfhalters für die Verteilung der Sekundärluft müssen frei von Verbrennungsrückständen und angesammelter Asche sein.

Falls erforderlich das Schauglas der Feuerraumtür reinigen, damit die Sichtkontrolle der Flamme in der Brennkammer möglich ist.



*Der Brenntopf muss bündig und luftdicht auf dem Brenntopfhalter aufliegen, und zwar auf der gesamten Umrandung.*

### 5.2 Reinigung des Aschebehälters

Direkt unter dem Brenntopf/dem Brenntopfhalter befindet sich der Aschebehälter. Um diesen zu reinigen, die Aschetür öffnen und mit einem Aschesauger die Asche und eventuelle Verbrennungsrückstände entfernen.

Nach der Reinigung muss die Tür geschlossen werden, Die Reinigung des Aschebehälters muss je nach Kesselgebrauch **alle 2-3 Tage** durchgeführt werden.

### 5.3 Reinigung des Saugzuggebläses und der Brennkammer

Mindestens **einmal jährlich** muss die Brennkammer gereinigt und alle Verbrennungsrückstände von den innen verlaufenden Rauchrohren und von der Abgasführung entfernt werden. Hierzu nach Lösen der entsprechenden Befestigungsschrauben die obere Kesselabdeckung, die Abdeckung der Heizkammer sowie die untere Inspektionsluke entfernen und dann die Turbulatoren und die Rauchrohre in der Kammer reinigen.

Außerdem muss unbedingt das hinter dem unteren Rauchrohr befindliche Saugzuggebläse gereinigt werden, das über die Öffnung der Inspektionsluke hinter dem Aschekasten zugänglich ist

**Alle 3-4 Monate** die Innenwände der Brennkammer und des oberen Abgassammlers mit geeigneten Utensilien (Pinseln-Bürsten) reinigen und gegebenenfalls die Vermiculitwand auswechseln, die als Verschleißmaterial gilt.

**Alle 1800 Betriebsstunden** fordert der Kessel mit der Meldung **'SERVICE FÄLLIG'** eine (nicht von Garantie gedeckte) außerordentliche Wartung durch Fachpersonal an, das eine vollständige Reinigung und die Rücksetzung der Meldung vornimmt.



*Durch Stöße oder gewaltsames Vorgehen kann das Saugzuggebläse beschädigt und dessen lauter Betrieb verursacht werden, deshalb sollte mit diesem Vorgang unbedingt qualifiziertes Fachpersonal betraut werden.*

### 5.4 Reinigung des Luftmassenmessers

In das Rohr ist ein Luftmassenmesser eingebaut (Messgerät der Verbrennungsluftzufuhr), der regelmäßig, d.h. alle 3-4 Monate, mit geeigneten Mitteln (Druckluftstrahl oder geeignete Pinsel) innen gereinigt werden muss.

### 5.5 Reinigung Abgasstutzen – Schornsteinrohr

Der Abgasstutzen muss mindestens einmal jährlich oder bei Bedarf gereinigt werden.

Die Reinigung umfasst das Absaugen und Entfernen der Rückstände in allen senkrechten und waagerechten Rohrabschnitten sowie in den Rohrkrümmern vom Gerät zum Schornsteinrohr.

Einmal im Jahr sollte auch das Schornsteinrohr gereinigt werden, um eine korrekte und sichere Rauchabführung sicherzustellen.

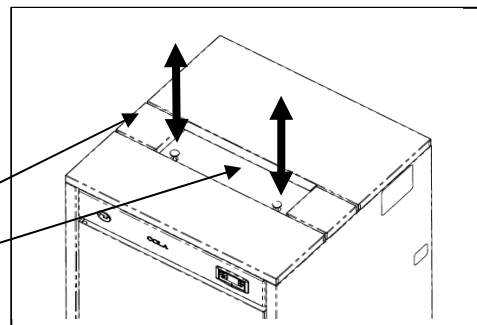
### 5.6 Reinigung der Wärmetauscher mit dem Turbulatorenrüttler

Die Rauchzüge in der Heizkammer sind mindestens alle 2-3 Tage zu reinigen. Dazu mehrmals die Knäufe von unten nach oben und umgekehrt bewegen.



- Den Vorgang am ausgeschalteten und kalten Kessel durchführen.
- Am Ende des Vorgangs sicherstellen, dass sich die Tubulatoren in Ruhestellung in unterster Position befinden.

Rechter und linker Knauf des Turbulatorenrüttlers in unterer Position des Kesselbetriebs.





## 6 WARTUNG

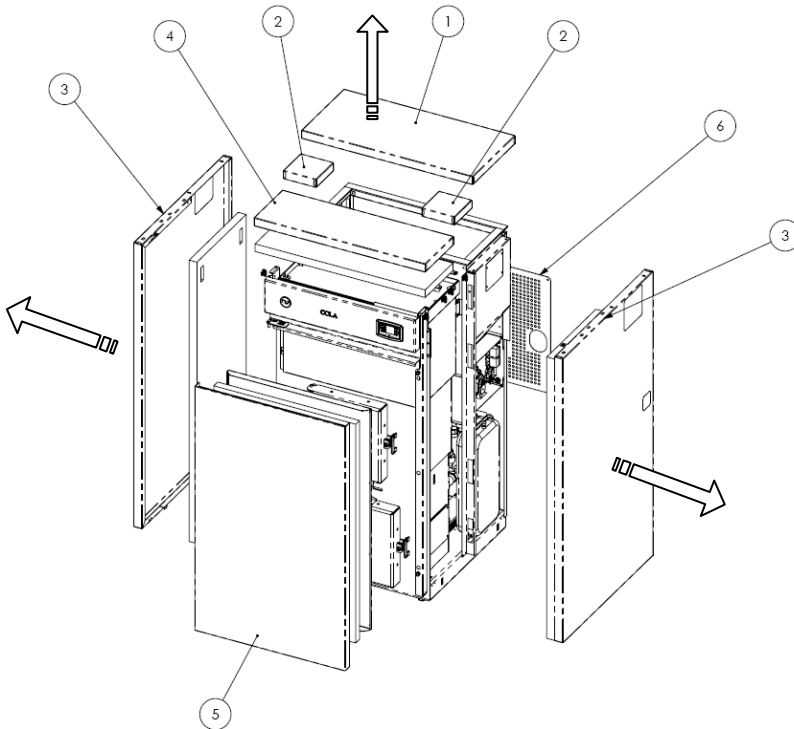
### 6.1 Vorwort

Die Eingriffe an Innenteilen des Kessels müssen von autorisiertem Fachpersonal durchgeführt werden - wenden Sie sich hierfür bitte an den nächstgelegenen Kundenservice.



*Vor jedem Eingriff am Kessel muss sichergestellt werden, dass der Netzstecker gezogen und der Kessel erkaltet ist.*

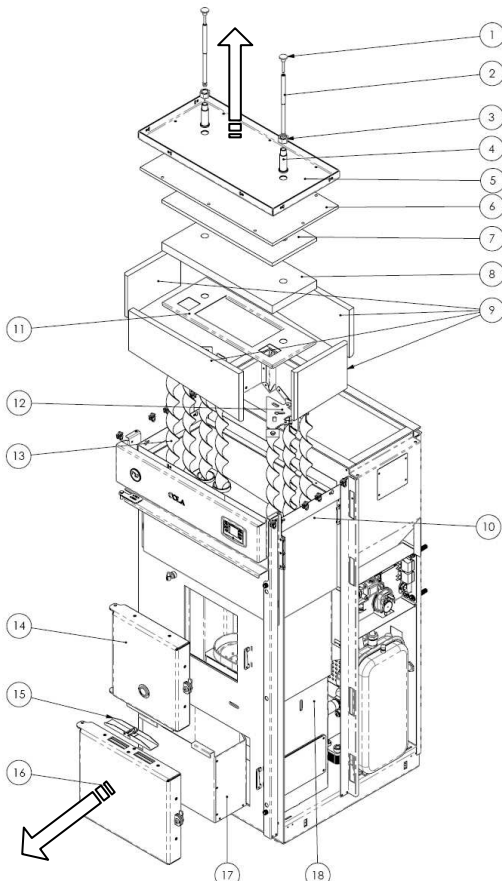
### 6.2 Ausbau der Kesselverkleidung



#### Zeichenerklärung:

- 1- Pelletsklappe
- 2- Mittlere Abdeckungen
- 3- Seitliche Verkleidung
- 4- Vordere Abdeckung
- 5- Isolierte Außentür
- 6- Rückwandverkleidung

### 6.3 Innere Kesselteile

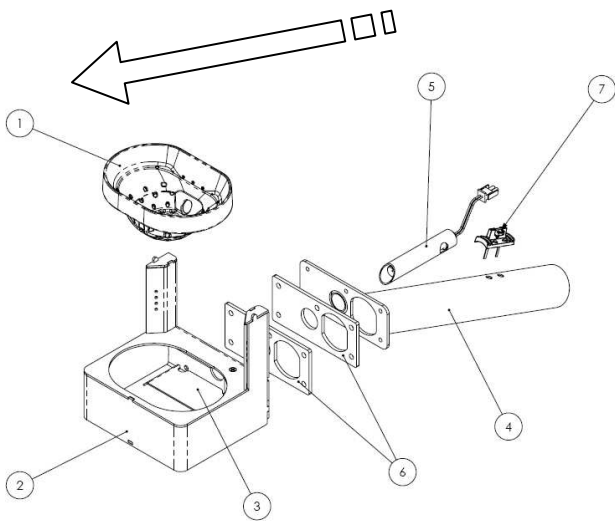


#### Zeichenerklärung:

- 1- Knauf mit Gewindestange
- 2- Verlängerungszapfen  
Turbulatorenrüttler
- 3- Mutter zum Fixieren der Buchse
- 4- Zapfen-Gleitlager
- 5- Außenabdeckung
- 6- Oberer Hitzeschutz
- 7- Mittlere Schutzabdeckung
- 8- Oberer Vermiculitschutz
- 9- Seitlicher Vermiculitschutz
- 10- Äußerer Hitzeschutz der Kammer
- 11- Abdeckung und Halterung der Schutzeinr.
- 12- Turbulatorenhalterung
- 13- Turbulatoren
- 14- Feuerraumtür
- 15- Sicherheitsventil
- 16- Aschetür
- 17- Aschekasten
- 18- Heizkammer

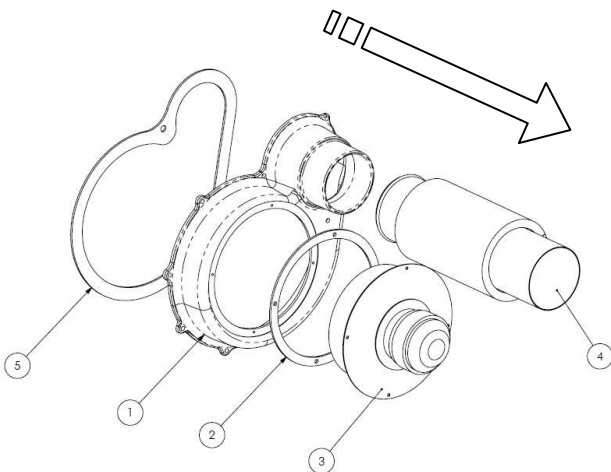
**Explosionszeichnungen von:**

- 1 - Baugruppe Brenntopf
- 2 - Baugruppe Saugzuggebläse
- 3 - Baugruppe Förderschnecke



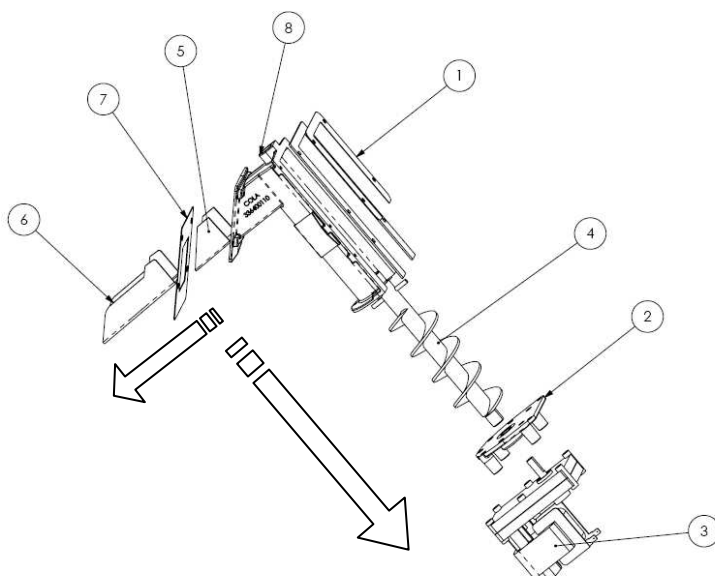
**Legende:**

- 1- Brenntopf
- 2- Brenntopfhalter
- 3- Inneres Leitblech
- 4- Luft-Ansaugrohr
- 5- Heizwiderstand
- 6 - Dichtungen
- 7 - Luftmassenmesser



**Legende:**

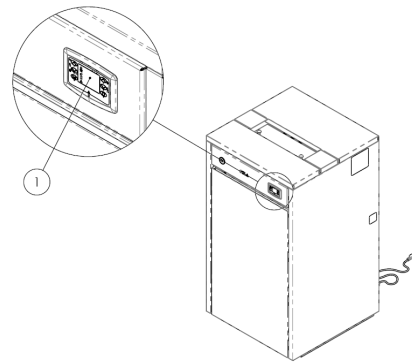
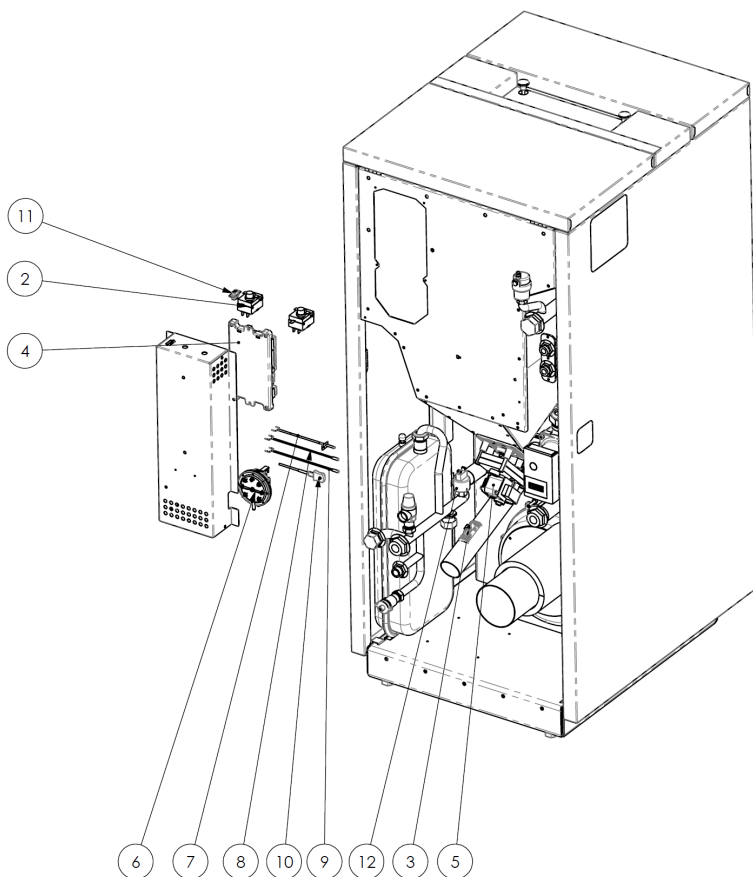
- 1- Volute f. Saugzuggebläse
- 2- Wärmedichtung
- 3- Motor Saugzuggebläse
- 4- Rauchabzugsrohr
- 5- Dichtung



**Legende:**

- 1- Dichtung Behälter - Förderer
- 2- Flansch f. Getriebemotor
- 3- Getriebemotor
- 4- Förderschnecke
- 5- Dichtung für Rutsche
- 6- Pelletrutsche
- 7- Dichtung Kammer - Förderer
- 8- Pelletförderer

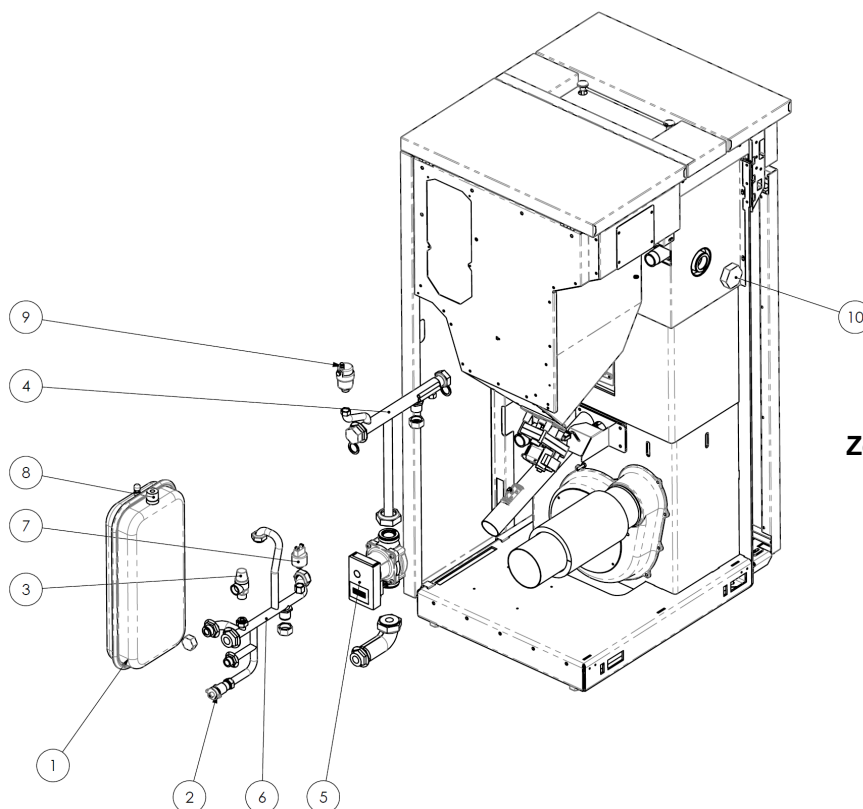
## 6.4 Elektrische Bauteile



### Zeichenerklärung:

- 1- Bedienpanel
- 2- Sicherheitsthermostate Temperatur
- 3- Luftmassenmesser
- 4- Elektronische Platine
- 5- Motor
- 6- Unterdruckwächter
- 7- Druckmessumformer Wasserkreis
- 7- Abgastemperaturfühler
- 8- Wassertemperaturfühler Heizkammer
- 9- Wassertemperaturfühler Boiler-Puffer
- 10- Füllstandssensor Pelletbehälter
- 11- Serieller Anschluss
- 12- Druckmessumformer

## 6.5 Serienmäßige Bauteile des Wasserkreises



### Zeichenerklärung:

- 1- Membran-Ausdehnungsgefäß
- 2- Anlagen-Ablasshahn 1/2"
- 3- Überdruckventil
- 4- Vorlaufrohr mit Anschlüssen 1"
- 5- Umwälzpumpe hohe effizienz
- 6- Rücklaufrohr mit Anschlüssen 1"
- 7- Druckmessumformer
- 8- Anlagen-Einfüllhahn 1/2"
- 9- Entlüftungsventil Anlage Kessel
- 10-Kappe Set für thermische Sicherheit OPT

## 7 FEHLERSUCHE

### 7.1 Verwaltung der Alarmmeldungen

Ein Alarm wird durch ein akustisches Signal (sofern aktiviert) und eine Meldung am Bedienpanel angezeigt.

Bei Auftreten eines Alarms den Kessel abschalten, Alarmursache beheben und erst dann den Kessel wie im vorliegenden Handbuch beschrieben wieder einschalten.

**Jeder Alarmzustand hat die sofortige Abschaltung des Kessels zur Folge.**

Nachstehend sind die eventuell am Bedienpanel angezeigten Alarme mit Ursache und Abhilfe aufgeführt:

<b>ALARME - MELDUNGEN</b>			
<b>Anzeige</b>	<b>Betriebsstörung</b>	<b>Mögliche Ursachen</b>	<b>Abhilfen</b>
<b>AL 1 STROMAUSF ALL</b>	- Der Kessel schaltet nicht ein.	- Keine Stromversorgung während des Zündvorgangs.	- Den Kessel durch Drücken der Taste P4 auf OFF stellen und den Einschaltvorgang wiederholen. - Andere Vorgänge zur Wiederherstellung des Kesselbetriebs müssen von einer autorisierten Kundendienststelle durchgeführt werden.
<b>AL 2 ABGASFÜHL ER</b>	- Wird ausgelöst bei Defekt des Abgastemperaturfühlers. - Der Abschaltvorgang wird aktiviert.	- Der Fühler ist defekt - Der Fühler ist nicht an der Platine angeschlossen.	- Die Vorgänge zur Wiederherstellung des Kesselbetriebs müssen von einer autorisierten Kundendienststelle durchgeführt werden.
<b>AL 3 HOT ABGASE</b>	- Wird ausgelöst, wenn der Abgastemperaturfühler eine Abgastemperatur über 280 °C misst. - Der Abschaltvorgang wird aktiviert.	- Übermäßige Pelletfüllung. - Reduzierter Wärmeaustausch in der Anlage.	- Pelletzuführung einstellen. - Andere Vorgänge zur Wiederherstellung des Kesselbetriebs müssen von einer autorisierten Kundendienststelle durchgeführt werden.
<b>AL 4 SAUGZUGGE BLÄSE- DEFEKT</b>	- Wird ausgelöst, wenn das Saugzuggebläse defekt ist. - Der Abschaltvorgang wird aktiviert.	- Das Saugzuggebläse ist blockiert. - Der Drehzahlsensor ist defekt. - Das Saugzuggebläse wird nicht mit Strom versorgt.	- Die Vorgänge zur Wiederherstellung des Kesselbetriebs müssen von einer autorisierten Kundendienststelle durchgeführt werden.
<b>AL 5 ZÜNDUNG FEHLGESCHL AGEN</b>	- Während des Zündvorgangs wird die Flamme nicht gezündet. - Der Abschaltvorgang wird aktiviert.	- Der Pelletbehälter ist leer. - Der Heizwiderstand ist defekt, verschmutzt oder nicht in der korrekten Position eingebaut. - Falsche Einstellung der Pelletbeschickung.	- Kontrollieren, ob der Behälter Pellets enthält. - Die Einschaltvorgänge kontrollieren. - Andere Vorgänge zur Wiederherstellung des Kesselbetriebs müssen von einer autorisierten Kundendienststelle durchgeführt werden.
<b>AL 6 KEINE PELLETS VORHANDEN</b>	- Der Brenntopf wird nicht mit Pellets versorgt.	- Der Pelletbehälter ist leer. - Der Getriebemotor der Pelletbeschickung muss sich einlaufen - Der Getriebemotor führt keine Pellets zu.	- Kontrollieren, ob der Behälter Pellets enthält. - Pelletzuführung einstellen. - Andere Vorgänge zur Wiederherstellung des Kesselbetriebs müssen von einer autorisierten Kundendienststelle durchgeführt werden.
<b>AL 7 THERMOSICH ERUNG</b>	-Es findet im Fall der Intervention der Sicherheits-Thermostat Temperatur-Kanal Cochlea. -System gestoppt wird.	-Der Überhitzungsschutz eine Temperatur oberhalb der Schwelle Sollwert für eine Überhitzung des unteren Teils des Reservoirs erfasst. Blockieren der Funktion des Getriebemotors.	- Nach der Ursache für die Überhitzung suchen. - Den Betrieb des von der Überhitzung betroffenen Thermostats durch Drücken der Reset-Taste wieder herstellen.

Anzeige	Betriebsstörung	Mögliche Ursachen	Abhilfen
<b>AL 8 KEIN UNTERDRUCK</b>	- Während der Betriebsphase liegt der vom Kessel gemessene Druck unter der Ansprechschwelle des Unterdruckwächters. - Das System wird gestoppt.	- Die Brennkammer ist verschmutzt. - Das Rauchabzugsrohr ist verstopft. - Die Feuerraumtür ist nicht geschlossen. - Die Berstschutzventile sind offen/verklemt. - Der Unterdruckwächter ist defekt.	- Kontrollieren, ob Rauchabzugsrohr und Brennkammer sauber sind. - Kontrollieren, ob die Tür dicht verschlossen ist. - Kontrollieren, ob die Berstschutzventile geschlossen sind. - Andere Vorgänge zur Wiederherstellung des Kesselbetriebs müssen von einer autorisierten Kundendienststelle durchgeführt werden.
<b>AL 9 UNGENÜGEND ER ZUG</b>	- Wird ausgelöst, wenn die Verbrennungsluftzufuhr unter einem bestimmten Schwellenwert liegt.	- Die Brennkammer ist verschmutzt. - Das Rauchabzugsrohr ist verstopft. - Die Feuerraumtür ist nicht geschlossen. - Die Berstschutzventile sind offen/verklemt. - Der Luftmassenmesser ist defekt.	- Kontrollieren, ob Rauchabzugsrohr und Brennkammer sauber sind. - Kontrollieren, ob die Tür dicht verschlossen ist. - Kontrollieren, ob die Berstschutzventile geschlossen sind. - Andere Vorgänge zur Wiederherstellung des Kesselbetriebs müssen von einer autorisierten Kundendienststelle durchgeführt werden.
<b>AL E WASSERDRUC K</b>	- Wird ausgelöst, wenn der Wasserdruck nicht innerhalb der für den korrekten Betrieb vorgeschriebenen Werte liegt. - Das System wird gestoppt.	- Wird ausgelöst, wenn der Druckmessumformer im Wasserkreis einen Druck unter oder über den vorgegebenen Grenzwerten misst.	- Nach der Ursache für das Problem suchen, den Druck im Kreis wieder herstellen und auf den für den normalen Betrieb vorgeschriebenen Wert bringen.
<b>AL A SICHERUNG H2O</b>	- Es findet im Fall der Intervention der Sicherheits-Thermostat auf dem Wasser Temperatur der thermischen Kammer mit $T > 95^\circ \text{C}$ . - System gestoppt wird.	- Der Überhitzungsschutz eine Temperatur oberhalb der Schwelle Sollwert für eine Erwärmung des Wassers von der Wärmekammer detektiert, die Blockierung der Funktion des Getriebemotors.	- Nach der Ursache für die Überhitzung suchen. - Den Betrieb des von der Überhitzung betroffenen Thermostats durch Drücken der Reset-Taste wieder herstellen.
<b>AL B FEHLER TRIAC SCHNECKE</b>	- Wird ausgelöst, wenn der Getriebemotor in Dauerbetrieb und länger als 60 Sek. läuft. - Das System wird gestoppt.	- Die Regelung hat festgestellt, dass das Steuerrelais des Getriebemotors defekt ist (Kontakte verklebt).	- Die Vorgänge zur Wiederherstellung des Kesselbetriebs müssen von einer autorisierten Kundendienststelle durchgeführt werden.
<b>AL C WASSERTEMP ERATURFÜHLE R S1</b>	- Dieser Alarm wird ausgelöst, wenn der Wassertemperaturfühler defekt ist und $T_{\text{H}_2\text{O}} = 0^\circ \text{C}$ anzeigt. - Der Abschaltvorgang wird aktiviert.	- Der Fühler ist defekt - Der Fühler ist nicht an der Platine angeschlossen.	- Die Vorgänge zur Wiederherstellung des Kesselbetriebs müssen von einer autorisierten Kundendienststelle durchgeführt werden.
<b>AL D HOT WASSER S1</b>	- Wird ausgelöst, wenn die Wassertemperatur die vorgegebenen Grenzwerte überschritten hat. - Das System wird gestoppt.	- Wird ausgelöst, wenn der Temperaturfühler in der Heizkammer einen höheren Wert als $92^\circ \text{C}$ misst.	- Nach der Ursache für das Problem suchen, die Temperatur wieder herstellen und auf den für den normalen Betrieb vorgeschriebenen Wert bringen.
<b>AL F WASSERTEMP ERATURFÜHLE R S2</b>	- Dieser Alarm wird ausgelöst, wenn der Wassertemperaturfühler defekt ist und $T_{\text{H}_2\text{O}} = 0^\circ \text{C}$ anzeigt. - Der Abschaltvorgang wird aktiviert.	- Der Fühler ist defekt - Der Fühler ist nicht an der Platine angeschlossen.	- Die Vorgänge zur Wiederherstellung des Kesselbetriebs müssen von einer autorisierten Kundendienststelle durchgeführt werden.
<b>AL G HOT WASSER S2</b>	- Wird ausgelöst, wenn die Wassertemperatur die vorgegebenen Grenzwerte überschritten hat. - Das System wird gestoppt.	- Wird ausgelöst, wenn der Temperaturfühler in der Heizkammer einen höheren Wert als $92^\circ \text{C}$ misst.	- Nach der Ursache für das Problem suchen, die Temperatur wieder herstellen und auf den für den normalen Betrieb vorgeschriebenen Wert bringen.
<b>AL I WASSERTEMP ERATURFÜHLE R S3</b>	- Dieser Alarm wird ausgelöst, wenn der Wassertemperaturfühler defekt ist und $T_{\text{H}_2\text{O}} = 0^\circ \text{C}$ anzeigt. - Der Abschaltvorgang wird aktiviert.	- Der Fühler ist defekt - Der Fühler ist nicht an der Platine angeschlossen.	- Die Vorgänge zur Wiederherstellung des Kesselbetriebs müssen von einer autorisierten Kundendienststelle durchgeführt werden.
<b>AL H HOT WASSER S3</b>	- Wird ausgelöst, wenn die Wassertemperatur die vorgegebenen Grenzwerte überschritten hat. - Das System wird gestoppt.	- Wird ausgelöst, wenn der Temperaturfühler in der Heizkammer einen höheren Wert als $92^\circ \text{C}$ misst.	- Nach der Ursache für das Problem suchen, die Temperatur wieder herstellen und auf den für den normalen Betrieb vorgeschriebenen Wert bringen.
<b>ABKÜHLEN, BITTE WARTEN</b>	- Wird ausgelöst, wenn der Kessel sofort nach dem Ausschalten wieder eingeschaltet wird.	- Entstörversuch während des Abschaltvorgangs mit noch warmem Kessel in Abkühlphase.	- Der Alarm kann erst zurückgesetzt werden, nachdem der Kessel vollständig abgeschaltet wurde.
<b>DEFEKT LUFTMASSEN MESSER</b>	- Wird ausgelöst, wenn der Luftmassenmesser getrennt wird.	- Die Regelung kann die Menge der Verbrennungsluft nicht messen, schaltet jedoch den Kessel nicht ab sondern schließt nur die Funktionen des Luftmassenmessers aus.	- Die Vorgänge zur Wiederherstellung des Kesselbetriebs müssen von einer autorisierten Kundendienststelle durchgeführt werden.
<b>FROSTGEFAHR</b>	- Wird ausgelöst, wenn die Wassertemperatur unter eine bestimmte Temperatur fällt.	- Die Regelung des Kessels misst eine Wassertemperatur unter $6^\circ \text{C}$ und meldet dies auf dem Display.	- Die Pumpe läuft an, um das Wasser im Heizkreis zu bewegen. - Die Wassertemperatur überwachen, die nicht unter $0^\circ \text{C}$ sinken darf.
<b>SERVICE FÄLLIG</b>	- Wird ausgelöst, wenn der Kessel seit der letzten Wartung 1800 Stunden in Betrieb war.	- Anforderung der außerordentlichen Wartung.	- Die Arbeiten für außerordentliche Reinigung, Wartung und Rücksetzung müssen vom Vertragskundendienst durchgeführt werden.

## 8 INSTALLATIONSTECHNIKER

### 8.1 Menüs installationseinstellungen

Die nachstehenden Anleitungen sind ausschließlich dem technischen Personal mit spezifischen Kompetenzen über die von der Firma COLA gebauten Heizgeräte vorbehalten.



*Eine unsachgemäße Änderung der Parameter kann ernste Sach-, Personen- und Umweltschäden zur Folge haben. In diesem Fall übernimmt die Firma Cola s.r.l. keine Haftung.*

Zum Öffnen des Menüs INSTALLATIONSEINSTELLUNGEN die Taste P3 - MENÜ drücken und mit den Navigationstasten die Option INSTALLATIONSEINSTELLUNGEN aufrufen, dann die Taste P3 - MENÜ betätigen. Die Navigationstasten betätigen, bis der Zugangsschlüssel 10 angezeigt wird, dann erneut die Taste P3 - MENÜ drücken.

Die verschiedenen Parameter können mit den Navigationstasten aufgerufen werden. Zum Öffnen der Parameter die Taste P3 - MENÜ drücken, mit den Navigationstasten bearbeiten und mit ESC beenden.

Das Menü enthält alle unten aufgeführten Regelparameter.

Parametercode	Default	Beschreibung
M-6-1	0	Dient zum Erhöhen oder Verringern der OFF-Zeit der Förderschnecke für alle Leistungsstufen.
M-6-2	0	Dient zum Erhöhen oder Verringern der Drehzahl des Saugzuggebläses für alle Leistungsstufen um einen Wert von 5 % pro Einheit.
M-6-3	OFF	Aktivierung der Tastatursperre.
M-6-4	2°C	Delta ON/OFF des Temperatursollwerts des Regelfühlers (siehe Parameter 10-07)
M-6-5	2 min.	Abschaltverzögerung des Ofens. Nur gültig, wenn Standby auf ON.
M-6-6	OFF	Dient zur Freigabe der Selbstkalibrierung.
M-6-7	S-ACQUA	Mit dieser Option wird gewählt, mit welchem Fühler die Kesselregelung eingestellt werden soll (Heizung) O045: Separates grafisches Display mit eingebautem Raumtemperaturfühler T-AMBIEN: Externer Raumthermostat, Typ 'normalerweise geöffnet' T-PUFFER: Externer Thermostat am Warmwasserspeicher (Puffer), Typ 'normalerweise geöffnet' S-ACQUA (S2): Externer, im Vorlauf (Default) oder im Pufferspeicher befindlicher, und mit der Hauptplatine verbundener Temperaturfühler
M-6-8	OFF	Mit dieser Option wird gewählt, mit welchem Fühler die Kesselregelung eingestellt werden soll (Warmwasserbereitung) OFF: Regelung Warmwasserbereitung deaktiviert FLUSSOST: An der Brauchwasserleitung des Frischwassermoduls angebracht und an der Hauptplatine angeschlossener Strömungswächter (diese Funktion ist nur aktiv, wenn der Kessel eingeschaltet und in Betrieb ist) T-BOILER: Externer Thermostat am Warmwasserspeicher (Boiler), Typ 'normalerweise geöffnet', (Regelung SOMMER vom Benutzer aktivierbar) S-BOILER (S3): Am Warmwasserspeicher (Boiler) befindlicher und mit der Hauptplatine verbundener Fühler. (Regelung SOMMER vom Benutzer aktivierbar)
M-6-9	HEIZEN	Dient zur Einstellung der Nachlaufzeit (Ableitung der Restwärme im Kessel) in der Betriebsart Sommer RISC: Heizung SANI: Warmwasserbereitung
M-6-A	OFF	Zusätzlichen Behälter aktivieren oder deaktivieren
M-6-B	OFF	Zuschaltung des externen Kessels bei Störabschaltung des Pelletkessels aktivieren oder deaktivieren

<b>1 ADVERTENCIAS GENERALES .....</b>	<b>136</b>	4.1 Introducción .....	151
1.1 Introducción .....	136	4.2 Descripción del panel de mandos..	151
1.2 Uso del manual .....	136	4.3 Encendido .....	152
1.3 Normas de seguridad.....	136	4.3.1 Control antes del encendido....	152
1.4 Descripción técnica .....	137	4.3.2 Puesta en marcha .....	153
1.5 Combustible y uso permitido .....	139	4.4 Funcionamiento .....	154
1.6 Accesorios suministrados .....	139	4.4.1 Modificación de la consigna de	
1.7 Normas de referencia.....	140	temperatura del agua .....	154
1.8 Placa de identificación .....	140	4.4.2 Limpieza del brasero .....	154
1.9 Puesta fuera de servicio de la caldera		4.4.3 Agua caliente sanitaria con	
.....	140	intercambiador rápido.....	154
1.10 Pedido de reparaciones y recambios		4.4.4 Agua caliente sanitaria con	
.....	140	acumulador .....	155
<b>2 TRANSPORTE E INSTALACIÓN .....</b>	<b>141</b>	4.4.5 Sistema con depósito de inercia /	
2.1 Condiciones de suministro, transporte		acumulador de calor.....	155
y almacenaje.....	141	4.5 Apagado .....	155
2.2 Lugar de instalación, emplazamiento y		4.6 Menú .....	156
prevención de incendios .....	142	4.6.1 Menú 01 - Ajustes crono.....	157
2.3 Toma de aire .....	144	4.6.2 Menú 02 - Configuración de	
2.4 Salida de los humos de combustión		usuario .....	157
.....	144	4.6.3 Menú 03 - Ajustes de usuario..	158
2.4.1 Tipos de instalaciones.....	144	4.6.4 Menú 04 - Estado caldera .....	158
2.5 Control de la posición del brasero y de		4.6.5 Menú 05 - Calibrado técnico....	159
los turbuladores .....	145	4.7 Termostato - cronotermostato externo	
2.6 Conexión eléctrica .....	145	.....	159
2.7 Esquema eléctrico.....	146	4.8 Período de inactividad (fin de	
2.8 Esquema eléctrico para instalación por		temporada) .....	159
zonas .....	147	<b>5 LIMPIEZA DE LA CALDERA .....</b>	<b>160</b>
2.9 Conexiones hidráulicas .....	147	5.1 Limpieza de brasero y portabrasero	
2.9.1 Carga de agua en la instalación		.....	160
.....	147	5.2 Limpieza del cenicero .....	160
2.9.2 Características del agua de la		5.3 Limpieza del extractor de humos y de	
instalación .....	147	la cámara de combustión.....	161
2.9.3 Instalación de agua sanitaria...	147	5.4 Limpieza del debímetro.....	161
2.9.4 Esquemas hidráulicos de la		5.5 Limpieza del tubo de humos -	
caldera.....	148	chimenea .....	161
2.10 Emergencias .....	149	5.6 Limpieza de los intercambiadores con	
<b>3 SEGURIDAD DE LA CALDERA.....</b>	<b>150</b>	el sacudidor de turbuladores.....	161
3.1 Distancia mínima de materiales		<b>6 MANTENIMIENTO .....</b>	<b>162</b>
inflamables.....	150	6.1 Introducción .....	162
3.2 Dispositivo de seguridad en la salida		6.2 Desmontaje del revestimiento de la	
de humos .....	150	caldera .....	162
3.3 Seguridad contra sobrepresiones en la		6.3 Componentes internos de la caldera	
cámara de combustión.....	150	.....	162
3.4 Sobrecalentamiento - termostatos de		6.4 Componentes eléctricos .....	164
seguridad .....	150	6.5 Componentes hidráulicos de serie.	164
3.5 Seguridad contra el retorno de llama al		<b>7 LOCALIZACIÓN DE AVERÍAS.....</b>	<b>165</b>
conducto de alimentación de pellets ....	150	7.1 Gestión de las alarmas .....	165
3.6 Dispositivo eléctrico de protección		<b>8 INSTALADOR .....</b>	<b>167</b>
contra sobrecorrientes .....	150	8.1 Menú del instalador.....	167
3.7 Seguridad contra sobrepresiones en el			
circuito hidráulico .....	150		
3.8 Fallo del ventilador de extracción de			
humos .....	150		
<b>4 USO DE LA CALDERA.....</b>	<b>151</b>		

# 1 ADVERTENCIAS GENERALES

## 1.1 Introducción

Estimado Cliente:

En primer lugar, deseamos agradecerle la confianza que nos ha demostrado al adquirir uno de nuestros productos. Le invitamos a leer y seguir atentamente los consejos dados en este manual de instalación, uso y mantenimiento para aprovechar al máximo las características de este equipo.

## 1.2 Uso del manual


El fabricante se reserva el derecho a realizar modificaciones técnicas o estéticas de los productos en cualquier momento y sin preaviso.

Las operaciones de instalación, uso y mantenimiento de la caldera deben cumplir los requisitos expuestos en este manual, así como las leyes y las normas europeas, nacionales, regionales, provinciales y municipales.

Las figuras y medidas, los esquemas y demás información tienen solo valor indicativo.

El presente manual está dedicado al usuario del sistema de calefacción/agua caliente sanitaria y es parte integrante del producto. En caso de venta o cesión a otra persona, o de instalación en otro lugar, debe acompañar al equipo para futuras consultas.

Si el manual se pierde o se daña, solicite otro ejemplar al Centro de asistencia técnico autorizado.

	Este símbolo indica la presencia de un mensaje importante, que requiere especial atención porque su incumplimiento puede causar daños graves a la caldera y a las personas.
	Los detalles que precisan mayor atención se destacan mediante el <b>texto en negrita</b> .

## 1.3 Normas de seguridad

- Leer este manual antes de realizar operaciones de instalación, uso y mantenimiento de la caldera.
- Hacer realizar la instalación, la conexión eléctrica, la prueba y el mantenimiento por un técnico autorizado.
- Conectar la caldera a una chimenea según normas a través de un terminal inspeccionable. La conexión de varios aparatos a una misma chimenea debe estar autorizada por las normas locales y por el organismo de control de este tipo de sistemas.  
Conectar la caldera a la aspiración mediante un tubo o toma de aire desde el exterior.  
Conectar la caldera a una toma de corriente homologada de 230 V - 50 Hz.  
Controlar que la instalación eléctrica y las tomas de corriente puedan soportar la absorción máxima del equipo, indicada en la placa y en este manual.
- La clavija de conexión eléctrica debe ser fácilmente accesible.
- Conectar el equipo a la instalación de calefacción. No utilizarlo en ningún caso sin la conexión hidráulica y sin cargar agua en la cámara térmica y en la instalación.
- El equipo no debe ser utilizado por niños ni por adultos que tengan limitadas sus capacidades físicas, sensoriales o mentales, o que no cuenten con la experiencia y los conocimientos debidos, salvo que estén instruidos o supervisados por otra persona que se haga responsable de su seguridad.
- Vigilar a los niños e impedir que jueguen con el equipo o en el local de instalación.
- Evitar que el cable de alimentación eléctrica y los cables de los sensores externos toquen las partes calientes del equipo.
- Está prohibido hacer funcionar el equipo con la puerta de la cámara de combustión o del cenicero abiertas.  
No cerrar ni reducir la sección de los conductos de entrada de aire comburente y salida de humos.  
La caldera no se debe utilizar como incinerador, sino exclusivamente para calentar el agua de una instalación de calefacción y/o agua sanitaria, utilizando como único combustible pellets de madera que tengan las características descritas en este manual.
- No utilizar líquidos u otras sustancias inflamables para ayudar al encendido.
- No utilizar la caldera para incinerar residuos.  
No manipular sustancias fácilmente inflamables o explosivas cerca de la caldera encendida.
- Evitar el contacto directo con las partes del equipo que se calientan durante el funcionamiento.  
Antes de hacer cualquier operación de mantenimiento, desconectar la caldera de la corriente eléctrica y dejar que se enfríe.  
En el local de instalación debe haber una temperatura ambiente comprendida entre 0 °C y 35 °C sin excesiva humedad (por ejemplo, no tender ropa a secar).  
No manipular sustancias fácilmente inflamables o explosivas cerca de la caldera encendida.
- Está prohibido modificar los dispositivos de seguridad o de regulación sin autorización expresa del fabricante.
- Las modificaciones de la caldera o el uso de recambios no originales sin la debida autorización pueden poner al usuario en peligro, ante lo cual el fabricante queda exento de responsabilidad civil y penal.



- Utilizar solo recambios originales indicados por el fabricante.  
En caso de anomalías de funcionamiento, no volver a encender la caldera sin haber resuelto la causa del inconveniente y no desactivar en ningún caso los dispositivos de seguridad.
- En caso de incendio, apagar la calefacción, desconectar la alimentación eléctrica, utilizar un extintor apropiado y llamar a los bomberos si el fuego no se apaga de inmediato.  
Limpiar correctamente el brasero a cada encendido o recarga de pellets.  
Evitar la formación de humo y de material inquemado durante el encendido y el funcionamiento. Si se acumula mucho pellet sin quemar en el brasero, quitarlo manualmente antes del próximo encendido.  
Al menos una vez al año, llamar al centro de asistencia autorizado para que efectúe el mantenimiento general de la caldera.  
En caso de anomalías de funcionamiento, no volver a encender la caldera sin haber resuelto la causa del inconveniente. En caso de necesidad, llamar al centro de asistencia.



*El fabricante no asume ninguna responsabilidad por inconvenientes, roturas o accidentes debidos a la inobservancia de las indicaciones dadas en el presente manual.*

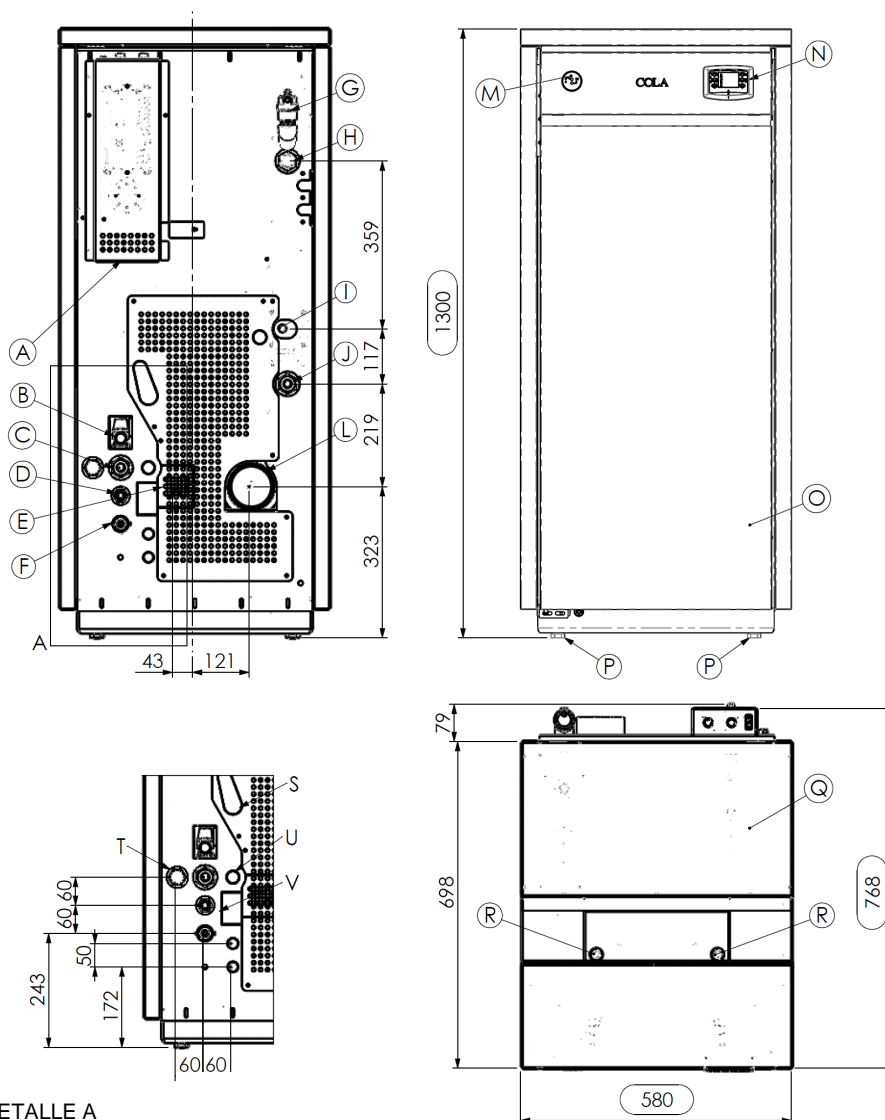
## 1.4 Descripción técnica

La caldera funciona solo con pellets y se puede conectar fácilmente a los sistemas de calefacción y agua sanitaria. Está provista de dispositivos automáticos de control que aseguran un rendimiento térmico ideal y una combustión completa. Además, los dispositivos de seguridad garantizan un funcionamiento sin riesgos para la caldera y para los usuarios. La caldera debe utilizarse exclusivamente para calentar agua a una temperatura inferior a la de ebullición. El equipo instalado según las normas funciona con cualquier condición climática exterior. No obstante, en situaciones críticas como viento fuerte o heladas, pueden actuar los dispositivos de seguridad que apagan la caldera.

La caldera está provista de extractor de humos, motorreductor de alimentación de pellets, , bomba de alta eficiencia para el circuito de calefacción y componentes de control y seguridad.

El ruido en régimen de funcionamiento normal es relativamente bajo, con intensidad comprendida entre 35 y 38 dB. Para obtener información técnica, consulte la tabla en la página 7.

**Medidas de las calderas de pellets mod. DOMUSFIRE C17 HR – DOMUSFIRE C24 HR**



DETALLE A

LEYENDA:

- Ⓐ Conexión del cable eléctrico
- Ⓑ Descarga de agua en sobrepresión (1/2" H - 3 bar)
- Ⓒ Retorno de calefacción (1" M)
- Ⓓ Conexión a red de agua (1/2" H)
- Ⓔ Aspiración de aire comburente Ø 50 mm
- Ⓕ Descarga de agua de la instalación
- Ⓖ Descarga de agua de la instalación
- Ⓗ Conexión de ida sin bomba (1" M)
- Ⓘ Inspección de la bomba de ida
- Ⓝ Ida a calefacción (1" M)
- Ⓛ Conexión del tubo de salida de humos Ø 100 mm
- Ⓜ Termomanómetro
- Ⓝ Panel de mandos mod. EVO
- Ⓞ Puerta de acceso a puertas de cámara y cenicero
- Ⓟ Pies regulables
- Ⓠ Tapa del depósito de pellets
- Ⓡ Pomos para sacudir los turbuladores

LEYENDA DE LOS ELEMENTOS OPCIONALES:

- S - Inspección bomba de ida a sanitario OPC
- T - Retorno agua sanitaria OPC (3/4" bomba)
- U - Ida agua sanitaria OPC (3/4" M bomba)
- V - Descarga de agua en sobrepresión ACS (1/2" H - 6 bar)
- W - Retorno agua sanitaria OPC (1/2" M intercambiador)
- Z - Ida agua sanitaria OPC (1/2" M intercambiador)

ACCESORIOS A PEDIDO:

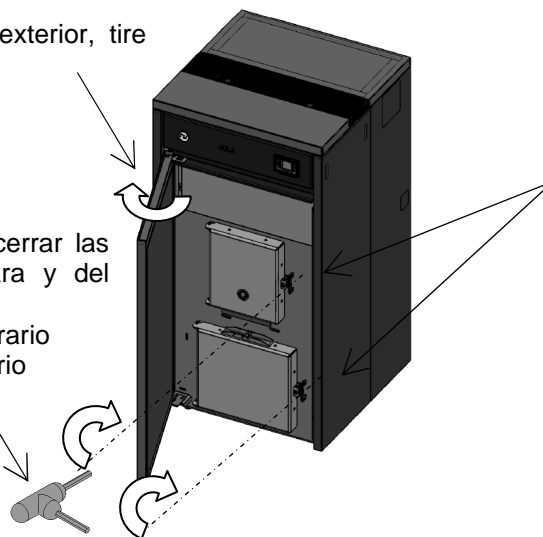
- GRUPO AGUA SANITARIA CON BOMBA E INTERCAMBIADOR DENTRO DE LA CALDERA
- GRUPO AGUA SANITARIA CON BOMBA DENTRO DE LA CALDERA
- DEPÓSITO AUXILIAR DE PELLETS CAPACIDAD aprox. 250 kg

## Apertura y cierre de la puerta de la cámara de combustión en la caldera DOMUSFIRE HR

Para abrir la puerta exterior, tire hacia fuera

Manija para abrir y cerrar las puertas de la cámara y del cenicero

- Abrir: sentido antihorario
- Cerrar: sentido horario



Para abrir las puertas interiores, inserte la manija suministrada y gírela en sentido horario

### 1.5 Combustible y uso permitido

Las calderas de pellets funcionan exclusivamente con pellets (pastillas) de diferentes maderas conformes a la norma **DIN plus 51731, EN 14961-2 o Ö-Norm M 7135**, con las siguientes características:

Poder calorífico	mín. <b>4,8 kWh/kg (4180 kcal/kg)</b>
Densidad	<b>680-720 kg/m<sup>3</sup></b>
Humedad	máx. <b>10 %</b> en peso
Diámetro:	<b>6 ± 0,5 mm</b>
Porcentaje de cenizas	máx. <b>1,5 %</b> en peso
Longitud:	mín. <b>6 mm</b> - máx. <b>30 mm</b>
Composición:	<b>100 %</b> madera sin tratar proveniente de la industria maderera o del postconsumo, sin añadido de aglomerantes y sin corteza, conforme a las normas vigentes.
Embalaje	en sacos de material ecocompatible o biodegradable, o de papel

El depósito de pellets está en la parte posterior de la caldera. La tapa del depósito se encuentra en la parte superior y la carga se efectúa manualmente, solo con la caldera apagada y con cuidado de que los pellets no sobresalgan ni se caigan del depósito.

El uso de pellet con características distintas a las del utilizado por el técnico durante el primer encendido exige una recalibración de los parámetros de carga. Esta operación no está cubierta por la garantía.

*-Guarde el pellet en un lugar seco y protegido.*

*-Para garantizar un funcionamiento regular y eficaz, no coloque pellets ni otros combustibles manualmente en el brasero.*

*-Con el tiempo, en el depósito de pellets se acumula polvo que puede dificultar la alimentación del producto, por lo cual se aconseja quitar el polvo antes de cargar los pellets.*

*-No cargue en el depósito combustibles no aprobados.*

*-No introduzca objetos extraños en el depósito, como recipientes, cajas, bolsas o metales.*

*-El uso de pellet de baja calidad y no aprobado compromete el funcionamiento del equipo y puede dañarlo, con anulación de la garantía y exención de responsabilidad del fabricante.*



### 1.6 Accesorios suministrados

El suministro incluye:

- Cable de alimentación eléctrica
- Manual de instalación, uso y mantenimiento
- Manija para abrir y cerrar la puerta.

## 1.7 Normas de referencia

- Norma UNI 10683:2012 :** Requisitos de instalación de generadores de calor alimentados con leña u otros biocombustibles sólidos.
- Norma EN 303-5:2012:** Terminología, requisitos, ensayos y marcado relativos a calderas para combustibles sólidos con alimentación manual o automática.
- Norma UNI 10412-2:2009:** Requisitos específicos para instalaciones con aparatos de calefacción de tipo doméstico abastecidos por calderas de combustible sólido - Parte 2.
- Norma CEI EN 60335-1:** Seguridad de aparatos electrodomésticos y similares - Parte 1.
- Norma CEI EN 60335-2-102:** Seguridad de aparatos electrodomésticos y similares - parte 2.
- Norma CEI EN 55014-1:** Resistencia electromagnética - Requisitos para electrodomésticos, herramientas eléctricas y equipos eléctricos similares - Parte 1. Emisión de interferencias.
- Norma CEI EN 55014-2:** Resistencia electromagnética - Requisitos para electrodomésticos, herramientas eléctricas y equipos eléctricos similares - Parte 2. Inmunidad, Normas de familia de producto.
- Norma CEI EN 61000-3-2:** Límites de emisión de corrientes armónicas (corriente de entrada  $\leq 16$  A por fase).
- Norma CEI EN 61000-3-3:** Limitación de las variaciones de tensión y flicker en las redes públicas de suministro de baja tensión para los equipos con corriente nominal  $\leq 16$  A.
- Norma CEI EN 62233:** Métodos de medida de los campos electromagnéticos de electrodomésticos y similares en relación con la exposición humana.
- Norma RITE :** Capítulo IV.- Condiciones para la ejecución de las instalaciones térmicas  
Artículo 19. Generalidades \_1.- La ejecución de las instalaciones sujetas a este RITE se realizara por empresas instaladoras habilitadas.
- Normas DIN plus 51731 - EN 14961-2 - Ö-Norm M 7135:** Normas sobre las especificaciones y clasificación del pellet.

## 1.8 Placa de identificación

La placa de identificación está en la cara interna de la tapa del depósito de pellets o en la pared posterior de la caldera. En ella se enumeran todos los datos técnicos de la tabla página 7.

## 1.9 Puesta fuera de servicio de la caldera

Cuando decida no utilizar más el equipo, desconéctelo de la red eléctrica y vacíe el depósito de pellets. Para desechar la caldera, llévela en un embalaje robusto y precintado a un centro especializado en el tratamiento de este tipo de equipos, o entréguela al vendedor si adquiere una nueva de características similares.



*El símbolo del contenedor tachado que aparece en la etiqueta del equipo indica que este, al final de su vida útil, no debe desecharse junto con otros residuos.*

## 1.10 Pedido de reparaciones y recambios

Para solicitar reparaciones o recambios, contacte con el vendedor del equipo, el importador de zona o el centro de asistencia autorizado más cercano, indicando de modo claro los siguientes datos: modelo de caldera, número de serie, fecha de compra, lista de recambios e información sobre las anomalías observadas.



- Los componentes deben ser reparados por personal autorizado.
- Antes de realizar cualquier operación, se debe comprobar que la caldera esté desconectada de la electricidad y fría.
- Exija el uso de recambios originales.

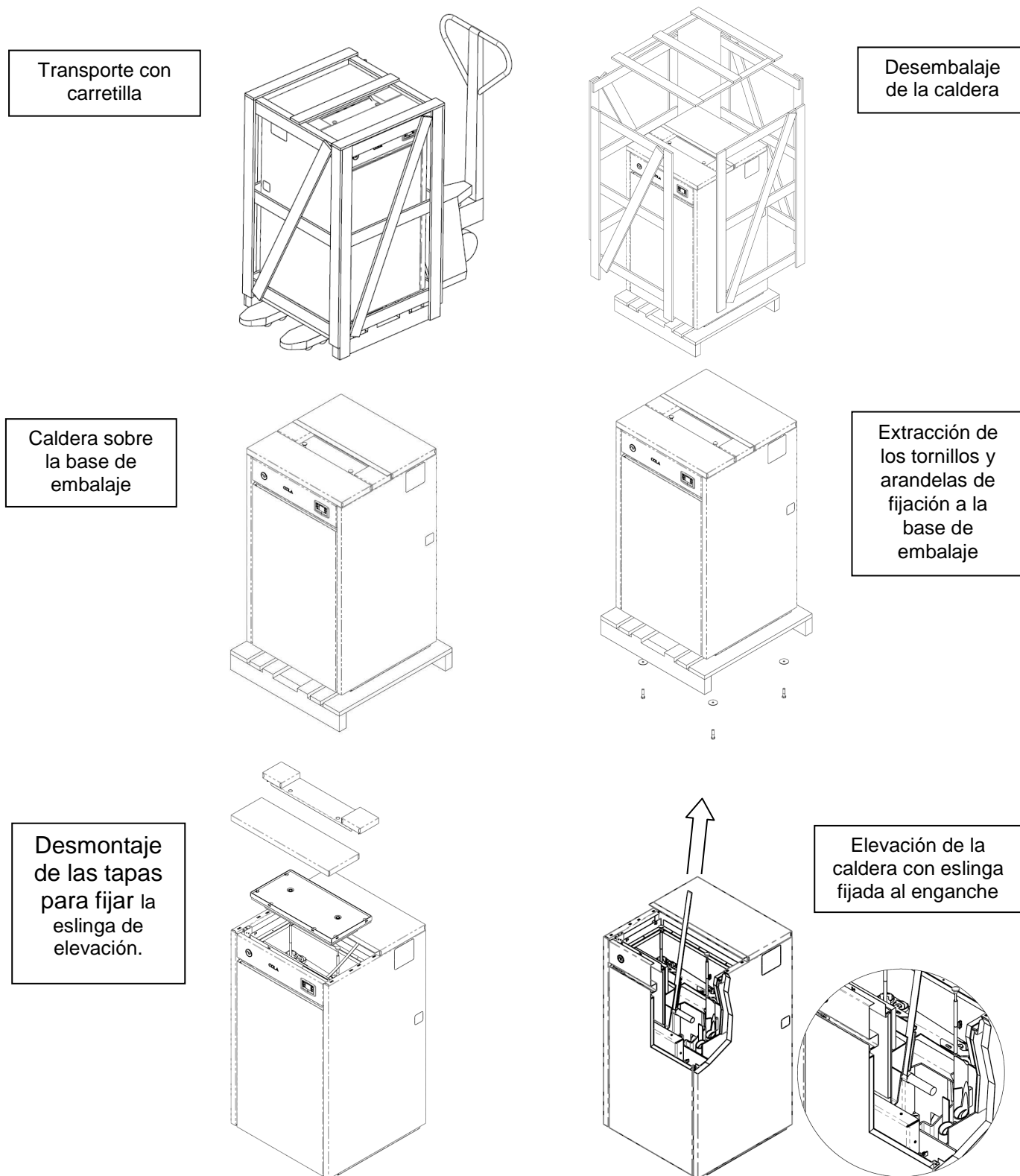
## 2 TRANSPORTE E INSTALACIÓN

### 2.1 Condiciones de suministro, transporte y almacenaje

La caldera se suministra envuelta en plástico y embalada sobre un palet con jaula de madera. Antes de la entrega, todos los equipos se prueban en la línea de montaje de la fábrica.

La caldera se debe transportar con cuidado, evitando golpes que puedan dañarla y siempre en posición vertical. Para ello se han de utilizar exclusivamente carretillas elevadoras, o bien dispositivos de elevación desde lo alto con una eslinga fijada al enganche interior de la caldera. Para acceder al enganche, quite las tres tapas como se indica más abajo e introduzca la eslinga en el tubo rectangular.

Compruebe que los dispositivos utilizados para la elevación y el transporte soporten el peso de la caldera, indicado en la placa de identificación y en el presente manual.



No pase la carga por sitios donde la caída pueda representar un peligro.



- Durante el transporte y el almacenaje, evite la exposición a lluvia o humedad persistente.
- La caldera debe desplazarse en posición vertical, con la base apoyada en la carretilla elevadora.
- Utilice herramientas apropiadas para quitar las tablas u otras partes de madera que formen el embalaje de la caldera.
- Deseche el embalaje de acuerdo con las normas y no lo deje al alcance de los niños ni de personas con discapacidades.

## 2.2 Lugar de instalación, emplazamiento y prevención de incendios

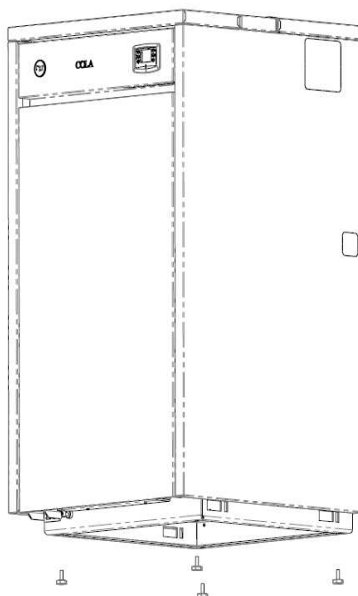
Con las conexiones hidráulica y eléctrica ya preparadas por un técnico autorizado, abra el embalaje y retire la caldera del palet.

Tras quitar el embalaje, tenga mucho cuidado de no dañar las partes mecánicas y eléctricas con golpes o salpicaduras de agua.

Ubique la caldera en la posición de instalación, tras comprobar que el sitio:  
cumpla con lo establecido por las normas vigentes,  
sea idóneo para el funcionamiento correcto del aparato,  
permita hacer las operaciones de uso y mantenimiento del aparato en la posición más adecuada,  
tenga una buena aireación desde el exterior,  
tenga un sistema adecuado de salida de humos,  
tenga una toma de corriente con puesta a tierra conforme a las normas vigentes.

Se recomienda depositar la caldera en el suelo del lugar de instalación con el máximo cuidado para no golpearla. Antes de realizar esta operación, es indispensable comprobar que el suelo pueda resistir el peso de la caldera; si no es así, consulte a un técnico especializado.

Una vez ubicada la caldera, colóquese los cuatro pies regulables (incluidos en la bolsa de accesorios) que permiten nivelarla si el suelo no está perfectamente plano. Monte o regule los pies de uno en uno, inclinando la caldera solo lo necesario para hacer la operación.



Pies de nivelación

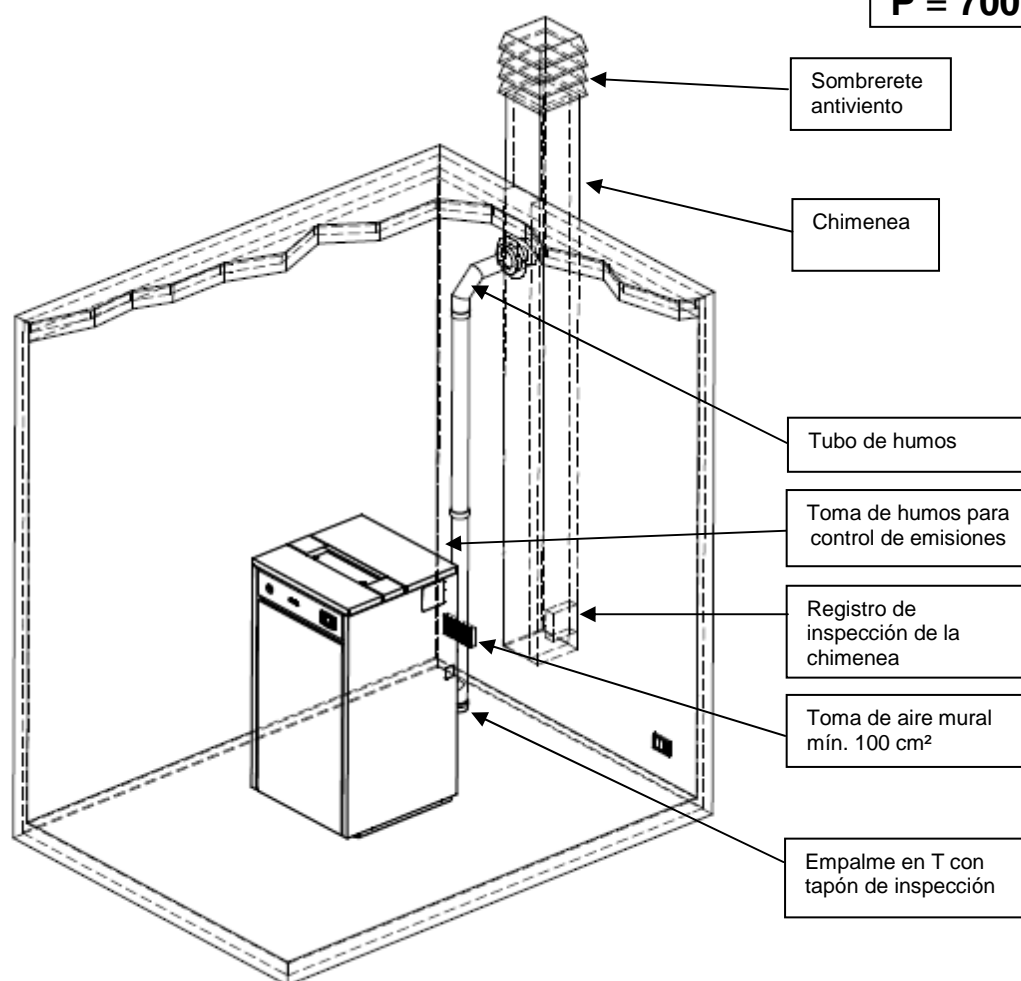
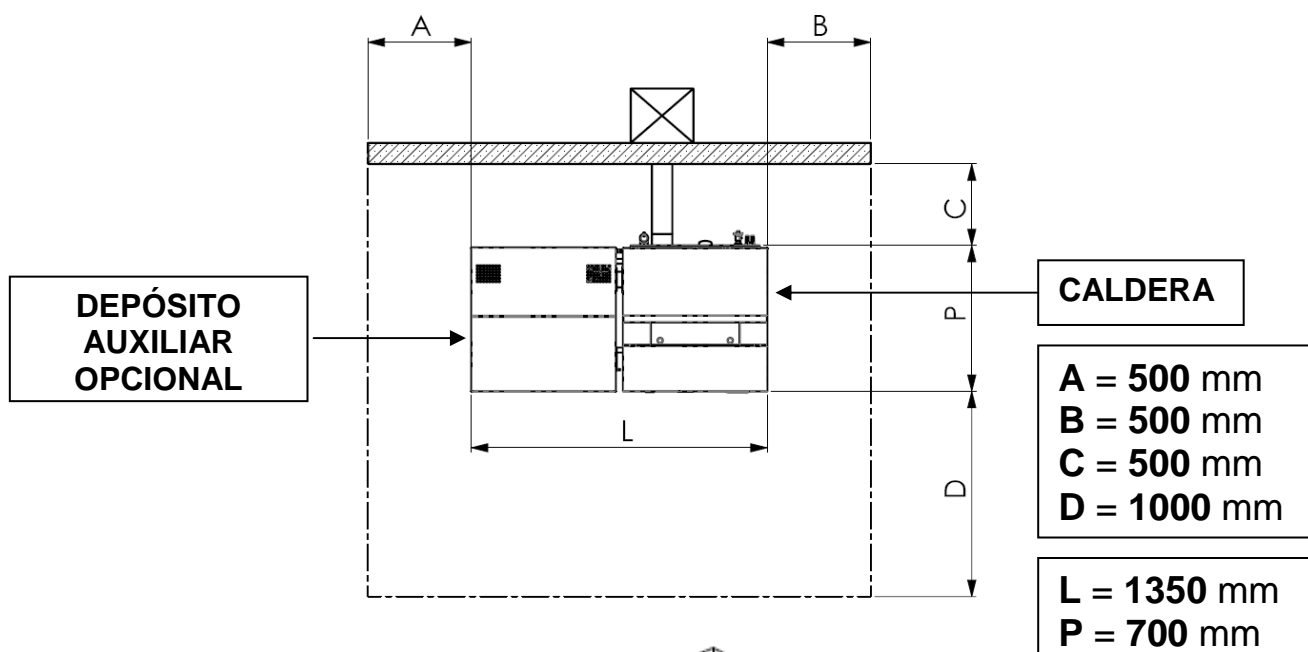
El equipo está realizado para funcionar en ambientes técnicos con temperatura no inferior a 0 °C. Está dotado de función antihielo, que activa la bomba de calefacción cuando la temperatura del agua de la instalación se hace inferior a 6 °C, a fin de proteger la cámara térmica y el circuito de calefacción/agua sanitaria. La función antihielo está operativa solo si la caldera está conectada a la alimentación eléctrica.

La caldera debe estar suficientemente aislada de materiales inflamables mediante cámaras de aire o material aislante. Además, los suelos, techos o cubiertas inflamables o sensibles al calor deben protegerse con paneles aislantes.

Controle que, a los lados y detrás de la caldera, quede espacio suficiente para realizar el mantenimiento y la limpieza del equipo, de los tubos de humos y de la chimenea.

Compruebe también que el depósito de pellets sea fácilmente accesible para hacer la carga del combustible.

En la tabla siguiente se indican las distancias mínimas de mantenimiento y seguridad.



Si hay varios aparatos calentadores, incluso alimentados con distintos combustibles, o campanas con o sin extractor, la instalación debe ser controlada por un técnico especializado, considerando que la caldera está provista de un extractor interno, montado en el colector inferior de humos.

El local debe tener tomas de aire para todos los aparatos de acuerdo con las instrucciones de cada fabricante, a fin de garantizar el funcionamiento simultáneo de todos ellos en las condiciones más intensivas.



*Está prohibido instalar la caldera donde haya algún aparato calentador que tome el aire comburente del local de instalación o de locales adyacentes y comunicantes.  
Se prohíbe la instalación en locales con peligro de incendio.*

## 2.3 Toma de aire

La caldera debe recibir del exterior el aire de combustión necesario para un funcionamiento correcto. A tal fin: en proximidad de la caldera debe haber una toma de aire de pared, con una superficie mínima de 100 cm<sup>2</sup> que no pueda ser obstruida; comunicada con el exterior y protegida por fuera con una rejilla.

El flujo de aire también se puede obtener por conexión directa al exterior mediante un tubo adecuado de 50 mm de diámetro interior y longitud máxima de 1,5 m, dotado de una protección específica en el extremo.

También es posible tomarlo del local contiguo al de instalación, siempre que el aire entre libremente a través de aberturas permanentes que comuniquen con el exterior y cumplan las normas vigentes. El local contiguo no debe estar en depresión respecto al ambiente exterior a causa del tiro creado por otros equipos o por extractores. El local contiguo no debe destinarse a garaje, almacén de materiales combustibles o actividades con peligro de incendio.

La conexión de aspiración o toma de aire de la caldera se encuentra en la parte posterior y tiene sección circular con diámetro de 50 mm. Está protegida por una rejilla integrada en la chapa trasera y extraíble en caso de necesidad. Debe garantizar un flujo de aire limpio, sin contaminantes y suficiente para mantener una combustión correcta a la potencia máxima.

## 2.4 Salida de los humos de combustión

La salida de humos se debe hacer mediante conexión a una chimenea de acuerdo con las normas.



*Se recomienda al instalador verificar la eficiencia y el estado de la chimenea y la conformidad con las normas y disposiciones locales, nacionales y europeas.*

*Utilizar solo tubos y empalmes certificados, con juntas adecuadas que aseguren la estanqueidad.*

*Compruebe que en la base de la chimenea haya un registro para hacer el control periódico y la limpieza anual obligatoria.*

*Compruebe que en el extremo de la chimenea esté instalado un sombrerete antiviento conforme a las normas vigentes.*

*Está prohibido utilizar tubos metálicos flexibles o de fibrocemento.*

*En caso de incendio, apague la caldera, desconecte la alimentación eléctrica y llame inmediatamente a los bomberos si no consigue extinguirlo al primer intento.*

### 2.4.1 Tipos de instalaciones

A continuación se detallan las definiciones y los requisitos para realizar la salida de humos con arreglo a la norma italiana UNI 10683.

**CHIMENEA:** conducto vertical que recoge y expulsa a una altura adecuada del suelo los productos de combustión de un solo aparato o, en casos permitidos, de más de uno.

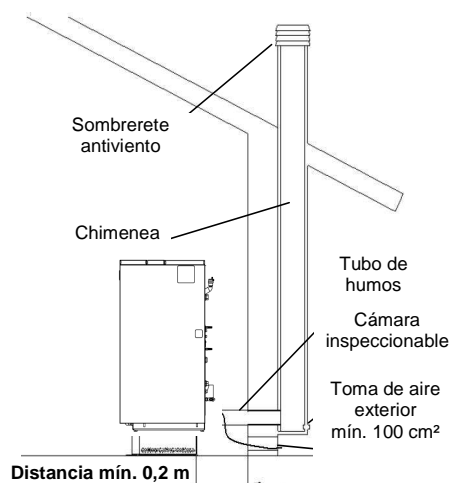
**Requisitos técnicos de la CHIMENEA.** Debe: - ser estanca a los productos de combustión y contar con el aislamiento necesario en función de la utilización;

- ser lo más vertical posible, con una desviación inferior a 45° respecto al eje;
- estar suficientemente aislada de materiales inflamables mediante una cámara de aire o aislante;
- tener sección interior preferiblemente circular, constante, libre e independiente;
- en lo posible, tener una cámara inspeccionable para la recolección de materiales sólidos;
- y posibles condensados, debajo de la embocadura del tubo de humos.

**TUBO DE SALIDA DE HUMOS:** conducto o elemento de conexión entre el equipo y la chimenea para la evacuación de los productos de combustión.

**Requisitos técnicos del TUBO DE HUMOS:** - no debe atravesar locales donde no se permita instalar aparatos de combustión;

- está prohibido realizarlo con tubos metálicos flexibles o de fibrocemento;
- está prohibido utilizar elementos en contrapendiente;
- los tramos horizontales deben tener una pendiente mínima de 3 % hacia arriba;
- la longitud del tramo horizontal debe ser lo menor posible y nunca superior a 3 m;
- el número de cambios de dirección, sin el empalme en T, no debe ser superior a tres;
- para un cambio de dirección de más de 90°, usar como máximo dos codos cuya longitud en proyección horizontal no sea superior a 2 m;





- el tubo de humos debe tener sección constante y permitir la extracción del hollín.

**SOMBRERETE:** dispositivo montado en la cima de la chimenea que sirve para descargar a la atmósfera los productos de la combustión.

**Requisitos técnicos del SOMBRERETE:** - debe tener sección equivalente a la de la chimenea;

- la sección útil debe ser como mínimo el doble de la sección interior de la chimenea;
- debe impedir la entrada de lluvia y cuerpos extraños y asegurar en cualquier condición atmosférica la evacuación de los productos de la combustión;
- debe garantizar una adecuada dispersión de los productos de la combustión y estar situado fuera de la zona de reflujo;
- no debe estar provisto de medios mecánicos de aspiración.

- *En el tubo de salida de humos debe haber una toma (estanca y fácil de abrir) para el control periódico de las emisiones;*

- *La salida directa de los productos de la combustión debe hacerse en la cubierta del inmueble; está prohibido dirigirla a espacios cerrados aunque carezcan de techo.*

- *Usar siempre tubo aislado, para evitar:*

- *si discurre la chimenea por el exterior: evitar que se enfríen los productos de la combustión y no tengamos tiro suficiente,*

- *si discurre la chimenea por el interior: evitar quemaduras por contacto con la chimenea, y de igual forma evitar que no tengamos tiro suficiente,*

- *Realizar siempre salida de gases a cubierta del edificio tal y como indica la normativa vigente,*

- *Colocar terminales de chimenea específicos, pero no giratorios para evitar que se agarroten por los composición de los gases de combustión de estos combustibles, el diámetro necesario de chimenea depende en gran parte de la localidad donde se encuentre la instalación:*

*por la temperatura exterior, la altitud, etc.,*

*En cualquier caso, siempre se debe consultar con el fabricante de la chimenea cual es el diámetro necesario en función de la longitud y figura de cada composición de chimenea.*

*Siempre tener presente el tiro mínimo necesario (Pa) indicado en la tabla de características técnicas, este es el valor necesario que hay que cumplir para garantizar el buen funcionamiento del aparato.*

*Siempre se deberá respetar la normativa vigente actual respecto a todo lo relacionada a salida de gases quemados*



## 2.5 Control de la posición del brasero y de los turbuladores

Antes de encender la caldera, es importante controlar que el brasero esté en la posición correcta y enganchado en las fijaciones. Controle también que los pomos para sacudir los turbuladores estén bajados (en reposo). La posición incorrecta del brasero o de los turbuladores provoca fallos de funcionamiento y una formación excesiva de polvos y material inquemado.



*A cada encendido del equipo, controle la posición del brasero y del sacudidor de los turbuladores.*

## 2.6 Conexión eléctrica

Conecte el cable de alimentación eléctrica por una parte a la toma posterior de la caldera y por la otra a una toma de corriente mural.

La tensión de la red eléctrica debe tener el valor que se indica en la placa de identificación de la caldera y en el apartado de datos técnicos de este manual.

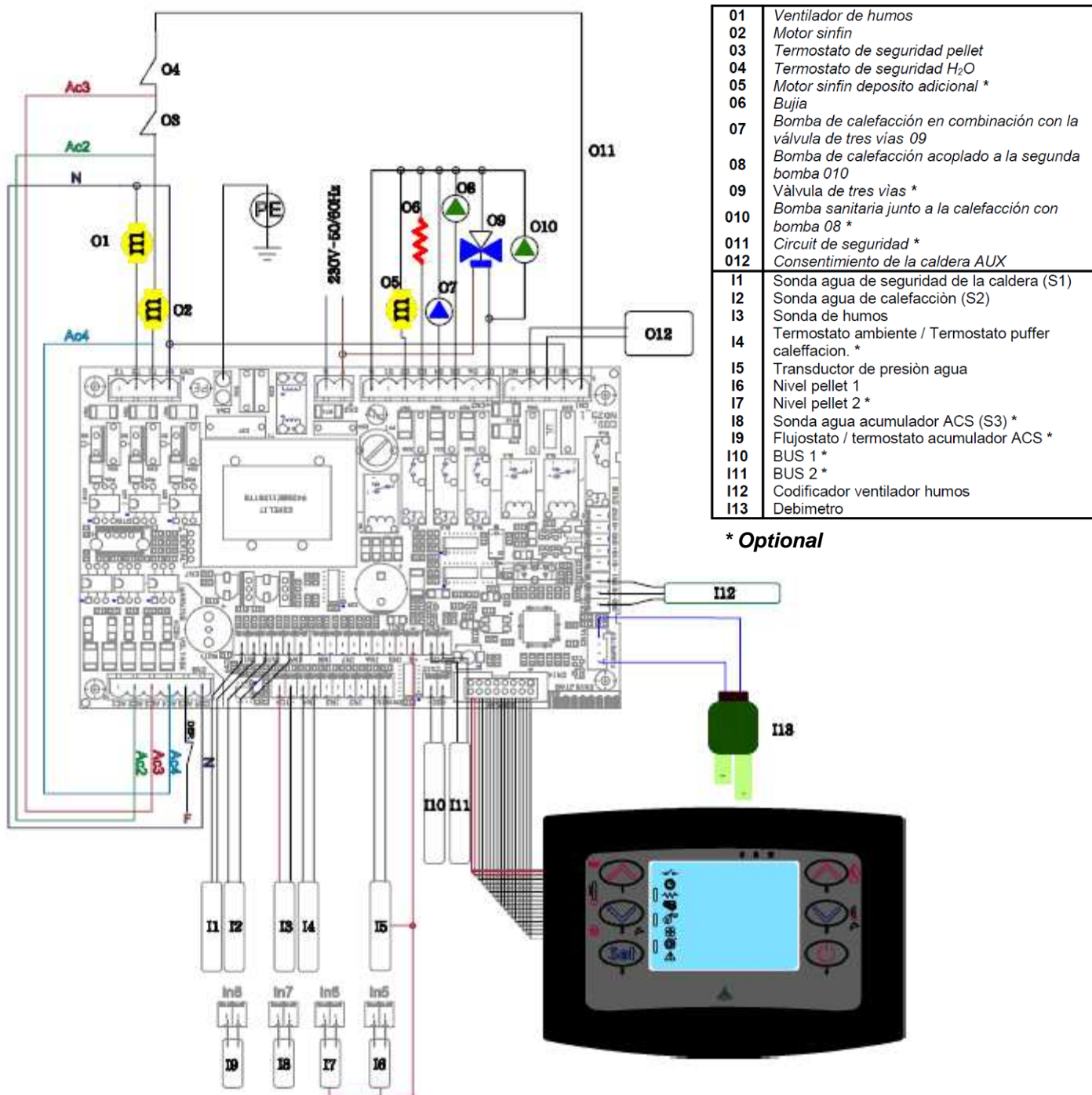
Antes de un período de inactividad de la caldera, se recomienda desconectarla de la corriente eléctrica.



- *Compruebe que la instalación eléctrica sea conforme a las normas y esté dotada de puesta a tierra e interruptor diferencial.*

- *El cable de alimentación no debe tocar nunca el tubo de salida de humos de la caldera.*

## 2.7 Esquema eléctrico



## 2.8 Esquema eléctrico para instalación por zonas

Antes de instalar la caldera en la vivienda, controle el tipo de sistema de calefacción. Si está dividido en zonas, es necesario montar una centralita electrónica específica para circuitos multizona, que se suministra como opcional. Esto es necesario para evitar que el equipo se sobrecaliente por el posible cierre simultáneo de las válvulas de zona, con el consiguiente bloqueo de la salida de agua caliente.

## 2.9 Conexiones hidráulicas

La potencia térmica del equipo debe ser calculada por un técnico especializado antes de realizar la instalación, teniendo en cuenta las necesidades de calor del edificio conforme a las normas vigentes.

Según la norma italiana UNI 10412-2 (2009) y la buena práctica de instalación, los sistemas de calefacción deben estar provistos de todos los dispositivos de regulación, control y seguridad necesarios para garantizar un funcionamiento sin riesgos, así como de válvulas de corte y antirretorno para aislar la caldera de la instalación en caso de mantenimiento o control.

Hay dos tipos de instalaciones: de VASO CERRADO y de VASO ABIERTO. La caldera objeto de este manual es compatible con ambos tipos, siempre que se instalen todos los dispositivos de regulación, control y seguridad indicados por las normas respectivas.

La caldera de pellets tiene en su interior el circuito hidráulico de calefacción (alta eficiencia), compuesto de circulador, válvula de seguridad, purgador de aire, sondas de temperatura y transductor de presión.

Se recuerda que, si el sistema de calefacción está dividido en zonas, es indispensable instalar una centralita multizona que se suministra a pedido.

En las calderas de combustible sólido, para evitar el retorno de agua fría a la cámara térmica durante la fase de calefacción, se aconseja montar una VÁLVULA TERMOSTÁTICA (opcional). Así se mejora la eficacia de la combustión y la duración de la caldera, al tiempo que se reduce la condensación en los tubos de humos con menos formación de incrustaciones y alquitrán. Antes de conectar la caldera al circuito hidráulico, se deben lavar todos los tubos de la instalación para eliminar los posibles residuos del montaje, que pueden comprometer el funcionamiento de los dispositivos de control, regulación y seguridad.



*Durante el transporte de la caldera, las juntas de estanqueidad del sistema hidráulico pueden aflojarse o moverse y causar pérdidas de agua tras la puesta en marcha. Para evitarlo, durante la carga de agua y a las pocas horas de funcionamiento, se recomienda controlar el apriete de las tuercas de fijación de circuladores y cámara térmica, y ventear el aire que haya quedado en la instalación.*

### 2.9.1 Carga de agua en la instalación

Una vez realizadas las conexiones hidráulicas, se puede proceder a la CARGA del equipo y de la instalación:

- Abra todas las válvulas de purga de aire de radiadores, colectores, caldera e instalación.
- Abra gradualmente la llave de carga de agua, verificando que las válvulas de purga de aire funcionen correctamente.
- Cargue lentamente el agua en la instalación para expulsar todo el aire por los purgadores, hasta alcanzar la presión de funcionamiento (para un sistema de vaso cerrado, de 1,1 a 1,5 bar).
- Concluida la operación, cierre la llave de carga y controle que todos los purgadores hayan evacuado el aire del lado de la instalación.
- Para leer la presión del circuito hidráulico de la caldera, pulse durante 3 segundos la tecla P5 del panel de control.



*La realización de un sistema de calefacción y la instalación de la caldera deben cumplir todas las normas nacionales, regionales, provinciales y locales del lugar de instalación.*

### 2.9.2 Características del agua de la instalación

Las características químicas y físicas del agua de la instalación y de relleno son importantes para asegurar las prestaciones y la duración de la caldera. Con aguas de baja calidad, el inconveniente más frecuente son las incrustaciones calcáreas, que reducen el intercambio térmico y generan fenómenos de corrosión.

Se recomienda analizar el agua y, si se dan las condiciones indicadas más abajo, realizar un tratamiento correctivo.

- alta dureza (> 20 °f)
- gran cantidad de agua de reintegro o llenados frecuentes
- instalaciones complejas o grandes.

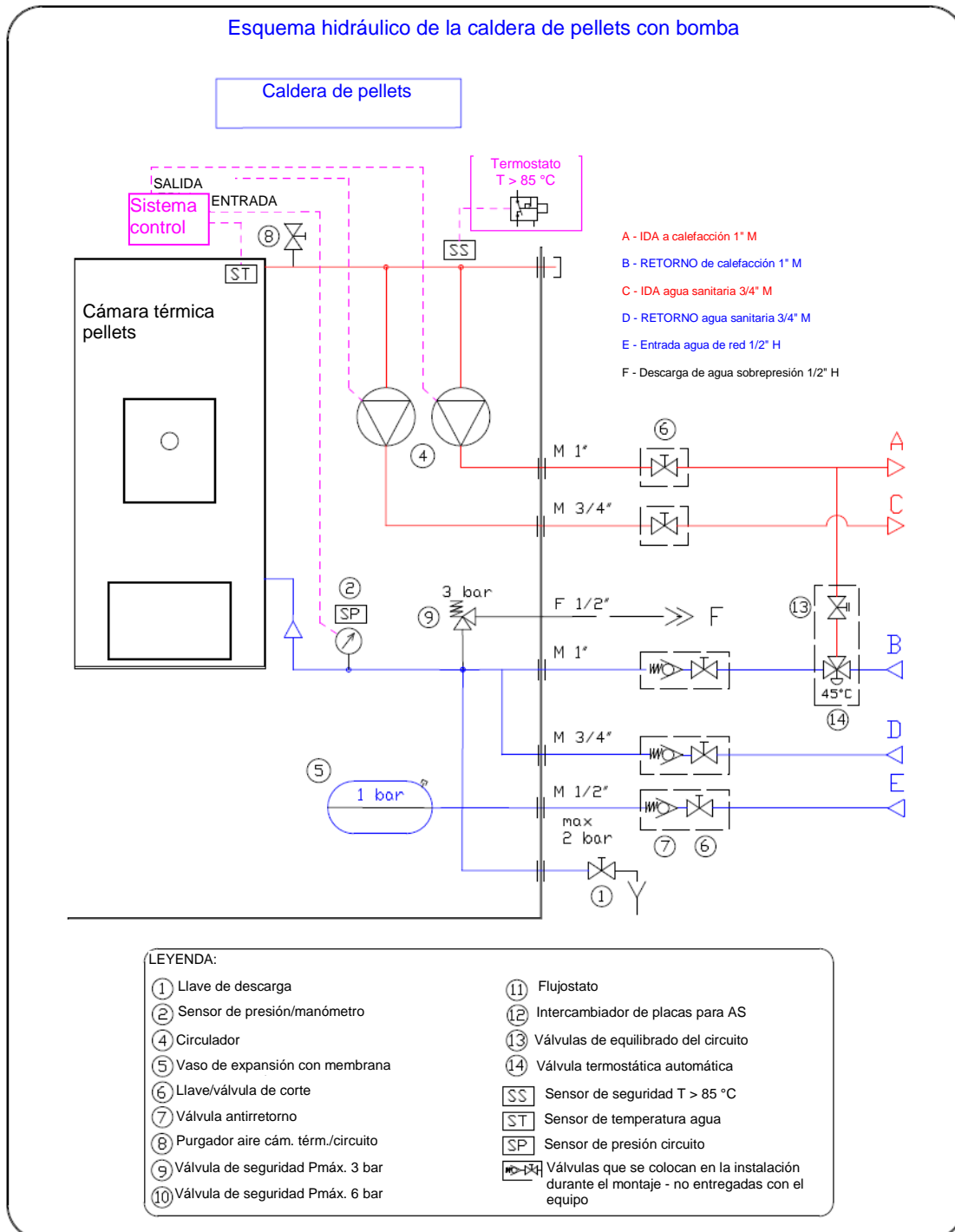
### 2.9.3 Instalación de agua sanitaria

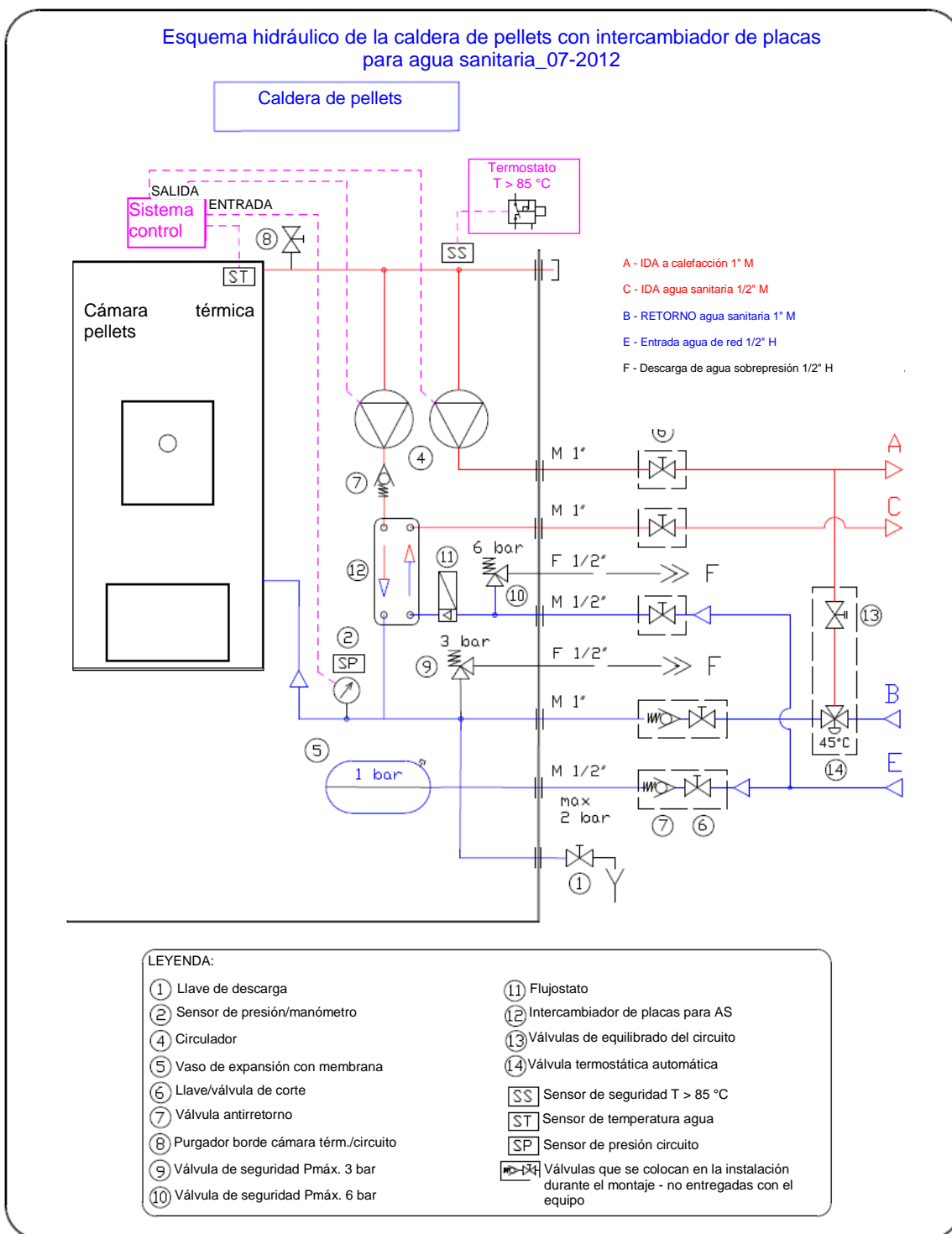
Para conectar la caldera a un sistema de agua sanitaria, se aconseja llamar a un técnico autorizado a fin de que optimice el conexionado hidráulico y las prestaciones de todo el sistema sin comprometer el funcionamiento del equipo. Para la conexión al circuito de agua sanitaria, es necesario pedir uno de los siguientes opcionales:

- bomba de AS en el colector de ida con los respectivos tubos de conexión para montar dentro de la caldera,
- o bien bomba de AS, intercambiador de placas y tubos de conexión para montar dentro de la caldera,
- o una válvula de 3 vías para montar fuera de la caldera.
- o módulo hidráulico de separación para instalar fuera de la caldera.

Una vez terminada la conexión del agua sanitaria, se debe entrar en el menú técnico del control y seleccionar el tipo de circuito. Los dispositivos para el agua sanitaria implementados (INTERCAMBIADOR SANITARIO/FLUJOSTATO, ACUMULADOR, DEPÓSITO DE INERCIA o ACUMULADOR SANITARIO) se indican en la pantalla - con uno de los mensajes ilustrados más abajo - al producirse la conmutación de calefacción a agua sanitaria, y permanecen hasta que termina la demanda de agua caliente sanitaria desde.

## 2.9.4 Esquemas hidráulicos de la caldera





## 2.10 Emergencias

Se aconseja tener a mano un dispositivo antiincendios adecuado.  
Si se produce un incendio, proceda del siguiente modo:



- *Desconecte inmediatamente el equipo de la corriente.*
- *Apague el fuego con un extintor apropiado.*
- *Llame rápidamente a los bomberos.*
- *No intente apagar el fuego con chorros de agua.*

### 3 SEGURIDAD DE LA CALDERA

#### 3.1 Distancia mínima de materiales inflamables

Para evitar incendios, la caldera se debe instalar a una distancia de seguridad con respecto a cualquier material inflamable, tal como se indica en la tabla técnica del manual y en la placa de datos del equipo.

Tenga en cuenta el tipo de suelo y de techo o cubierta del local de instalación: para materiales delicados o inflamables, se recomienda utilizar paneles o diafragmas aislantes (apartado 2.2).

#### 3.2 Dispositivo de seguridad en la salida de humos

Durante el funcionamiento normal, la cámara de combustión está en depresión para impedir que las eventuales pérdidas de humo salgan al ambiente. Si no se alcanza un cierto valor de vacío, o si la salida de humos está atascada, el vacuostato detecta la falta de depresión en la cámara de combustión o el debímetro detecta la ausencia del flujo de aire comburente. En tal caso, el control electrónico detiene el motor de rotación del sinfín y advierte de la anomalía con un mensaje en el panel de mandos: "AL 8 FALTA DEPRES" o "AL 9 TIRO INSUF".

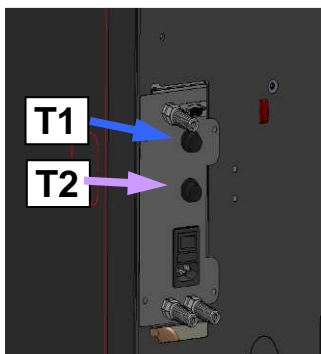
#### 3.3 Seguridad contra sobrepresiones en la cámara de combustión

En caso de sobrepresión de los humos en la cámara de combustión y en los conductos de evacuación, los humos se descargan a través de las válvulas de seguridad situadas sobre la puerta del cenicero. Durante el funcionamiento normal, estas válvulas están cerradas por su propio peso y por la depresión de la cámara, y garantizan la estanqueidad ante una eventual salida de humos.



*Controle periódicamente el cierre, el estado general y el funcionamiento de las válvulas.*

#### 3.4 Sobrecalentamiento - termostatos de seguridad



En la pared inferior del depósito, precisamente en el conducto de pellets y en la cima de la cámara térmica, hay dos sondas de temperatura conectadas a sendos termostatos de seguridad que, en caso de calentamiento excesivo, desactivan automáticamente la alimentación del pellet. En este caso, el extractor de humos o los ventiladores siguen funcionando para enfriar rápidamente la caldera. La anomalía se indica en el panel de mandos con el mensaje "AL 7 SEGUR TERMICA". Si actúa el termostato:

Deje enfriar la caldera al menos 45 minutos.

Rearme el termostato pulsando el botón situado junto al interruptor de la caldera (figura al lado) previa extracción de la protección:

T1: termostato temperatura de agua en cámara térmica

T2: termostato temperatura conducto alimentación de pellets

Encienda la caldera normalmente.

Temperatura de actuación termostato depósito de pellets: > 85 °C

Temperatura de actuación termostato cámara térmica: > 95°C

#### 3.5 Seguridad contra el retorno de llama al conducto de alimentación de pellets

El retorno de la llama se impide mediante:

Depresión en la cámara de combustión (apartado 3.2.)

Forma en sifón del conducto de alimentación de pellets

Termostato de seguridad del depósito (apartado 3.4).

#### 3.6 Dispositivo eléctrico de protección contra sobrecorrientes

El equipo está protegido contra sobrecorrientes por uno o más fusibles de 2 A instalados en la alimentación del interruptor general de la caldera, situado en la parte posterior.

#### 3.7 Seguridad contra sobrepresiones en el circuito hidráulico

En caso de sobrepresión del agua en la cámara ( $P > 3$  bar), la válvula de seguridad montada en el sistema hidráulico interior de la caldera se abre y descarga agua.



*Está prohibido alterar los dispositivos de seguridad.*

#### 3.8 Fallo del ventilador de extracción de humos

Si, por cualquier motivo, el ventilador de extracción de humos se detiene, el control electrónico bloquea instantáneamente la entrada de pellets y visualiza el mensaje "AL 4 FALLO - ASPIR".

## 4 USO DE LA CALDERA

### 4.1 Introducción

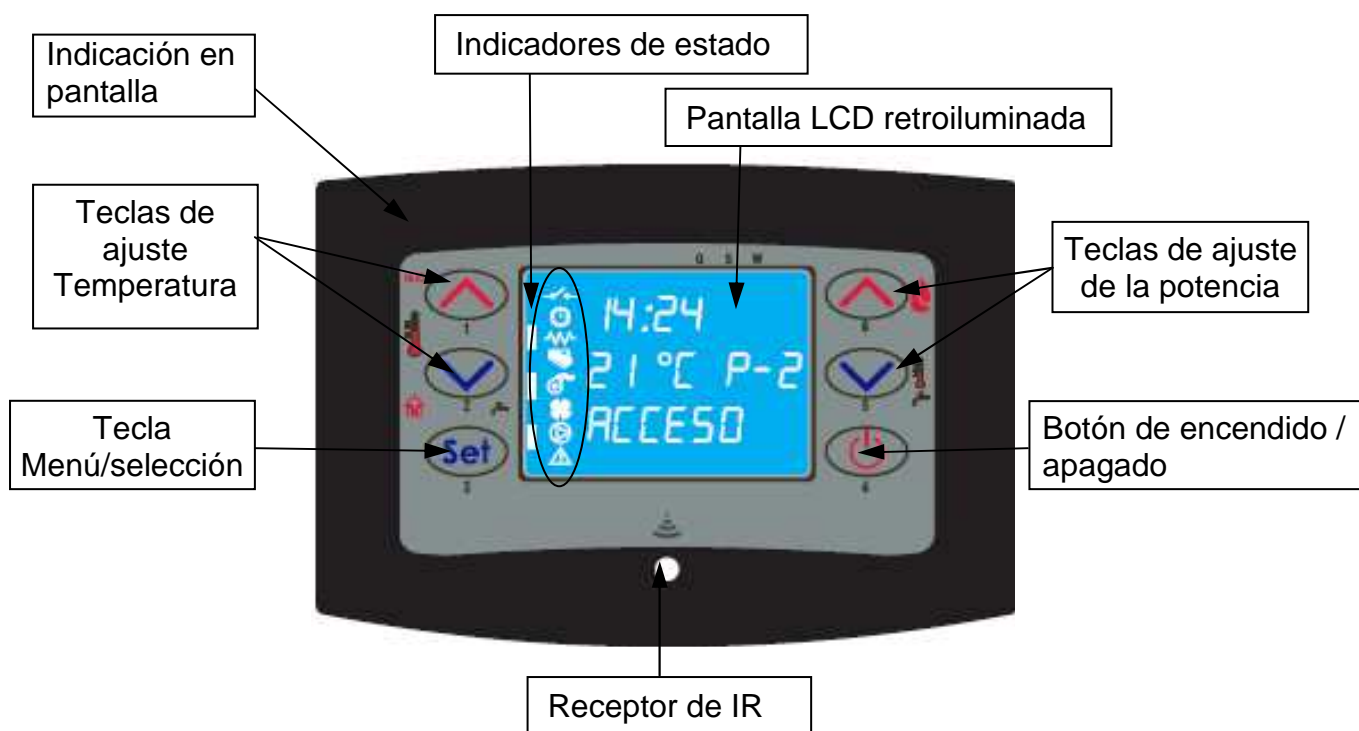
La caldera de pellets aúna el calor generado por la combustión de la madera y la comodidad del control automático de la temperatura del agua, con posibilidad de programar el encendido y apagado para toda la semana, y de conectar un termostato o cronotermostato para controlar dichas funciones a distancia.

Para un uso seguro, se aconseja tener en cuenta las siguientes indicaciones:

- En la primera puesta en marcha se puede sentir mal olor. Airee bien el local, especialmente en el primer encendido.
- Cargue el depósito exclusivamente con pellets de buena calidad. Durante la carga, evite que el saco entre en contacto con las superficies calientes de la caldera.
- No introduzca en el depósito ningún combustible que no sea el pellet indicado en este manual.
- No utilice el equipo para incinerar residuos.
- La caldera debe funcionar siempre con la puerta de la cámara de combustión cerrada.
- Controle periódicamente las juntas de la puerta de la cámara de combustión y del cenicero para prevenir filtraciones de aire.
- Para garantizar un rendimiento térmico adecuado y un funcionamiento correcto, limpie el brasero cada vez que cargue pellets.
- Al primer encendido, es importante no sobrecalentar la caldera sino aumentar gradualmente la temperatura, programando temperaturas de funcionamiento bajas (vea el apartado de programación de la temperatura).
- Durante el encendido, el funcionamiento y el apagado, la caldera puede crujir a causa de las dilataciones y contracciones térmicas.

### 4.2 Descripción del panel de mandos

El panel está formado por una pantalla LCD retroiluminada, la tecla de encendido y apagado "P4", la tecla de función SET/MENÚ "P3", las cuatro teclas de menú "P1", "P2", "P5" y "P6" y siete símbolos que indican el estado de funcionamiento de la estufa.



El panel permite encender y apagar la caldera, regularla durante el funcionamiento y ajustar los programas de gestión y mantenimiento.

En la pantalla se visualizan informaciones sobre el estado de funcionamiento de la caldera.









Para acceder a los menús, proceda del siguiente modo:

- Pulse la tecla SET "P3".
- Pulse las teclas "P5" y "P6" para recorrer los menús.
- Presione una de las teclas de aumento/disminución "P1" o "P2" para ajustar el parámetro deseado.
- Pulse la tecla SET "P3" para confirmar el ajuste.

A través de los menús se pueden obtener los diversos tipos de visualización y hacer los ajustes disponibles según el nivel de acceso.

La figura junto a estas líneas describe el significado de los símbolos de estado que se visualizan a la izquierda de la pantalla.

La aparición de cada uno de estos símbolos señala la activación del dispositivo correspondiente.

	Contacto externo
	Crono
	Resistencia eléctrica
	Sinfín
	Extractor de humos
	Activación circuito ACS
	Activación circuito CALEFACCIÓN
	ALARMA

## 4.3 Encendido

### 4.3.1 Control antes del encendido

Antes de encender la caldera:

- Asegúrese de haber leído y comprendido el manual.
- Utilice el aparato de acuerdo con las instrucciones previamente dadas por el instalador.
- El depósito debe estar cargado de pellets.
- La cámara de combustión debe estar limpia.
- El brasero debe estar completamente vacío, sin residuos de combustión y correctamente ubicado en el portabrasero.
- Compruebe el cierre hermético de la puerta de la cámara de combustión y del cenicero.
- Verifique la conexión del cable eléctrico y la conmutación a ON/1 del interruptor situado en la parte posterior de la **caldera**.
- Compruebe la apertura de las válvulas de corte en ida y retorno y la presión del circuito hidráulico.



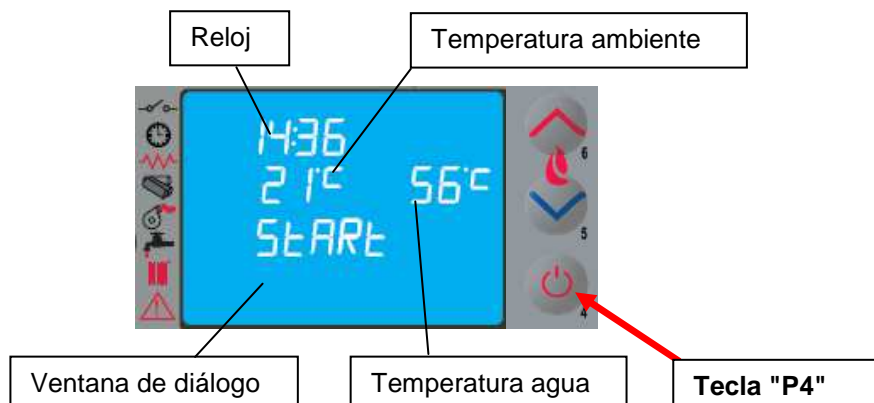
- A la primera puesta en marcha, quite de la cámara de combustión de la caldera todos los elementos que se puedan quemar (instrucciones, etiqueta).
- Antes de encender la caldera tras una inactividad prolongada, puede ser necesario quitar los restos de pellets que hayan quedado en el depósito porque este combustible, si se humedece, no es idóneo para la combustión ni asegura una buena limpieza de la cámara.



### 4.3.2 Puesta en marcha

Para encender la caldera, pulse la tecla "P4" durante 3 segundos: en pantalla aparece la indicación "START". Esta fase es automática y está totalmente gestionada por el control electrónico, sin posibilidad de modificar los parámetros.

Como alternativa, se puede encender la caldera presionando al mismo tiempo las teclas P4 y P5 durante 3 segundos. En la pantalla aparece la indicación ESPERA DEMANDA. Con esta modalidad, la caldera queda en estado de espera y se enciende solo si hay una demanda de calor, ya sea de calefacción o de agua caliente sanitaria (si está disponible).



La caldera realiza las diversas fases de puesta en marcha de acuerdo con los niveles y tiempos programados, hasta llegar a la condición de trabajo si no ha surgido ninguna anomalía o alarma. El proceso es el siguiente:

estado	dispositivos			
	encendedor	asp. humos	sinfin	interc.
APAGADO	OFF	OFF	OFF	OFF
START - PRECAL.	ON	ON	OFF	OFF
PRECARGA PELLETS	ON	ON	ON	OFF
ESPERA LLAMA	ON	ON	OFF	OFF
CARGA PELLETS	ON	ON	ON	OFF
FUEGO PRESENTE	OFF	ON	ON	ON
TRABAJO	OFF	ON	ON	ON
TRABAJO MODULA	OFF	ON	ON	ON
LIMPIEZA BRASERO	OFF	ON	ON	ON
TRABAJO	OFF	ON	ON	ON
LIMPIEZA FINAL	OFF	ON	OFF	-

Al cabo de un cierto tiempo, si la temperatura de los humos no ha alcanzado el valor mínimo admitido, la caldera activa el estado de alarma.



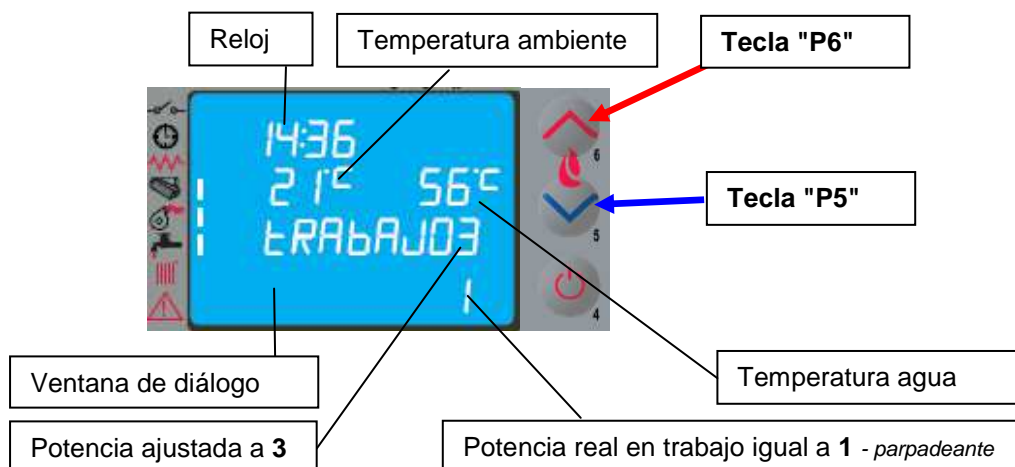
- Está prohibido utilizar líquidos inflamables para el encendido.
- Si el encendido falla repetidamente, llame al Servicio Técnico COLA S.r.l.

## 4.4 Funcionamiento

Si la PUESTA EN MARCHA termina correctamente, la caldera pasa al modo TRABAJO, que es el de funcionamiento normal.

El usuario puede regular la potencia de calefacción entre 1 y 5 mediante las teclas "P5" y "P6".

La activación (ON) de la producción de ACS se indica en pantalla con el símbolo (A).

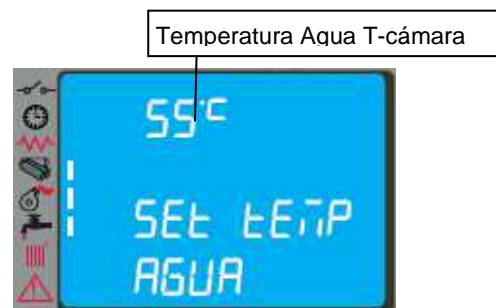


- Se recomienda controlar el nivel de pellets en el depósito para evitar que la llama se apague por falta de combustible.
- Antes de cargar pellets, cerciőrese de que la caldera est3 apagada.
- La tapa del dep3sito de pellets debe estar siempre cerrada, 3brala solamente para hacer la carga.
- Guarde los sacos de pellets como m3nimo a 1,5 m de la caldera.

### 4.4.1 Modificaci3n de la consigna de temperatura del agua

Para modificar la temperatura del agua, pulse la tecla P1 y aumente o disminuya el valor con P1 y P2.

Cuando la temperatura del agua alcanza el valor establecido, la potencia se regula autom3ticamente al valor m3nimo, apareciendo en el panel de control el mensaje de MODULA.



Cuando la temperatura de los humos alcanza el valor m3ximo programado, en pantalla aparece el mensaje "MODULA F"

y la caldera activa la modulaci3n de la llama sin intervenci3n del usuario. Si la temperatura supera los 285°C aparece la alarma "AL3 ALTA TMP HUMOS" y la caldera activa el procedimiento de apagado.

### 4.4.2 Limpieza del brasero

Durante el funcionamiento normal en modo Trabajo, a intervalos programados mediante un par3metro, se activa el modo "LIMPIEZA BRASERO" durante el tiempo especificado.



### 4.4.3 Agua caliente sanitaria con intercambiador r3pido

Cuando hay una demanda de agua sanitaria, en la pantalla aparece la indicaci3n "AGUA CALIENTE SANITARIA" y se enciende el LED correspondiente. Esta funci3n se realiza solamente si la caldera est3 encendida y el agua de la c3mara t3rmica ha alcanzado una temperatura suficiente.

En los dem3s casos, el suministro no se produce.

#### 4.4.4 Agua caliente sanitaria con acumulador

Esta configuración requiere el uso de un termostato exterior o de una sonda de agua que mida la temperatura del agua sanitaria contenida en el acumulador.

En el primer caso, la consigna de temperatura se ajusta directamente con el regulador del termostato incorporado en el acumulador.

En el segundo caso, para modificar la temperatura del agua, pulse la tecla P2 del panel de control y aumente o disminuya el valor con P1 y P2.

Cuando la temperatura cae por debajo de la consigna, se activa la función ACS. Si la caldera está en modo ESPERA DEMANDA, se enciende automáticamente y se dispone en TRABAJO. Cuando el agua de la cámara térmica alcanza la temperatura de trabajo, se activa el suministro de agua al acumulador. En la pantalla de la caldera aparece ACS y se enciende el led correspondiente.

Cuando se alcanza la temperatura programada para el acumulador, la CALDERA activa el sistema de calefacción. Si no hay más demandas, la caldera se dispone en ESPERA DEMANDA (stand-by) o en MODULACIÓN, según los ajustes (apartado 4.6.2).

Si la caldera está en modo APAGADO, no se enciende y el servicio no se produce.

#### 4.4.5 Sistema con depósito de inercia / acumulador de calor

Esta configuración requiere el uso de un termostato exterior o de una sonda de agua que mida la temperatura del agua sanitaria contenida en el depósito de inercia.

En el primer caso, la consigna de temperatura se ajusta directamente con el regulador del termostato incorporado en el acumulador.

En el segundo caso, para modificar la temperatura del agua, pulse la tecla P2 del panel de control y aumente o disminuya el valor con P1 y P2.

Cuando la temperatura se hace inferior al ajuste del termostato exterior:

- Si la caldera está en modo ESPERA DEMANDA, se enciende automáticamente, se dispone en TRABAJO y, cuando el agua de la cámara térmica llega a la temperatura establecida, se activa el envío al depósito de inercia. Cuando el agua del depósito de inercia llega a la temperatura de consigna, la caldera se dispone en ESPERA DEMANDA (se recomienda poner la función STAND-BY en ON, apartado 4.6.4).
- Si la caldera está en modo APAGADO, no se enciende y el servicio no se produce.

Es posible ajustar la temperatura de consigna del acumulador de agua sanitaria, de la calefacción o de ambos entre 54 °C (valor estándar de encendido de la bomba) y 80 °C, con temperatura de retorno no inferior a 50-55 °C para evitar la condensación dentro de la cámara.

### 4.5 Apagado

Para apagar la caldera es suficiente presionar la tecla "P4" durante 2 segundos.

El sinfín se para de inmediato, el extractor de humos funciona a alta velocidad y en pantalla aparece la indicación "**LIMPIEZA FINAL**".



Al final de la operación, en pantalla aparece la indicación "**APAGADO**".

Durante la fase de apagado, no se puede volver a encender la caldera hasta que la temperatura de los humos permanece por debajo de un valor prefijado durante el tiempo programado. En pantalla aparece la indicación "**ESPERA REFRIGER**".

Al final de la operación, aparecerá en la pantalla del cuadro de diálogo el texto '**OFF**'.

Al final de la operación, en pantalla aparece la indicación "**APAGADO**".



## 4.6 Menú

Pulsando la tecla "P3" (SET) se accede al menú, que permite hacer los ajustes por los cuales se registrará el control electrónico.

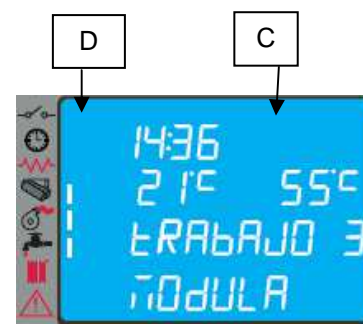
En la tabla siguiente se describe la estructura del menú con los ajustes que puede realizar el usuario.

Elemento menú	Posición nivel 2	Elemento menú	Posición nivel 3	Nombre parámetro	Unidad
Menú 01 Ajustes crono	M-1-1	Habilita crono	M-1-1-01	Habilita crono	On/Off
	M1-2	Program día	M-1-2-01	Crono día	On/Off
			M-1-2-02	Start 1 día	
			M-1-2-03	Stop 1 día	
			M-1-2-04	Start 2 día	
			M-1-2-05	Stop 2 día	
	M1-3	Program semana	M-1-3-01	Crono semana	On/Off
			M-1-3-02	Start Prog-1	
			M-1-3-03	Stop Prog-1	
			M-1-3-04	Lunes Prog-1	
			M-1-3-05	Martes Prog-1	
			M-1-3-06	Miércoles Prog-1	
			M-1-3-07	Jueves Prog-1	
			M-1-3-08	Viernes Prog-1	
			M-1-3-09	Sábado prog-1	
			M-1-3-10	Domingo Prog-1	
			M-1-3-11	Start Prog-2	
			M-1-3-12	Stop Prog-2	
			M-1-3-13	Lunes Prog-2	
			M-1-3-14	Martes Prog-2	
			M-1-3-15	Miércoles Prog-2	
			M-1-3-16	Jueves Prog-2	
			M-1-3-17	Viernes Prog-2	
			M-1-3-18	Sábado prog-2	
			M-1-3-19	Domingo Prog-2	
			M-1-3-20	Start Prog-3	
			M-1-3-21	Stop Prog-3	
			M-1-3-22	Lunes Prog-3	
			M-1-3-23	Martes Prog-3	
			M-1-3-24	Miércoles Prog-3	
			M-1-3-25	Jueves Prog-3	
			M-1-3-26	Viernes Prog-3	
			M-1-3-27	Sábado prog-3	
			M-1-3-28	Domingo Prog-3	
			M-1-3-29	Start Prog-4	
			M-1-3-30	Stop Prog-4	
			M-1-3-31	Lunes Prog-4	
			M-1-3-32	Martes Prog-4	
			M-1-3-33	Miércoles Prog-4	
	M-1-3-34	Jueves Prog-4			
	M-1-3-35	Viernes Prog-4			
	M-1-3-36	Sábado prog-4			
	M-1-3-37	Domingo Prog-4			
M1-4	Program fin semana	M-4-2-01	Crono fin semana	On/Off	
		M-4-2-02	Start 1 fin semana		
		M-4-2-03	Stop 1 fin semana		
		M-4-2-04	Start 2 fin semana		
		M-4-2-05	Stop 2 fin semana		
Menú 02 Config. usuario	M-2-1	Ajuste reloj			--
	M-2-2	Modo stand-by			On/Off
	M-2-3	Carga inicial			On
	M-2-4	Tipo pellet		Regulación pellets	0
	M-2-5	Carga inicial sinfin 2			On
Menú 03 Ajustes usuario	M-3-1	Idioma			--
	M-3-3	Avis acústico			On/Off
	M-3-4	Luminosidad			0 -- 100
	M-3-6	Delta Calefacción			0,5 – 20 °C
	M-3-7	Delta Acum-D.Inerc			0,5 – 20 °C
	M-3-8	Nivel pellets			On/Off
M-3-9	Activar ACS				On/Off/EST
Menú 04 Estado caldera	menú para el técnico				
Menú 05 Técnico de calibración	menú para el técnico				
Menú 06 Ajustes instalador	menú para el técnico				

#### 4.6.1 Menú 01 - Ajustes crono

Permite habilitar y deshabilitar todas las funciones del cronotermostato. Con la selección ON se activa la función y en pantalla aparece el símbolo (D). Cuando se realiza la programación diaria (G), semanal (S) o de fin de semana (W), en la parte superior derecha de la pantalla aparece el símbolo (C).

Para ajustar los horarios, utilice las seis teclas como se indica en la tabla del apartado 4.2.



Con el submenú: **PROGRAM DÍA** es posible habilitar, deshabilitar y ajustar las funciones del cronotermostato diario.

Se pueden ajustar dos fases de funcionamiento, delimitadas por los horarios fijados de acuerdo con la tabla siguiente, donde la opción OFF indica al reloj que ignore el mando.

selección	significado	valores posibles
START1	hora de activación	hora - OFF
STOP1	hora de desactivación	hora - OFF
START2	hora de activación	hora - OFF
STOP2	hora de desactivación	hora - OFF

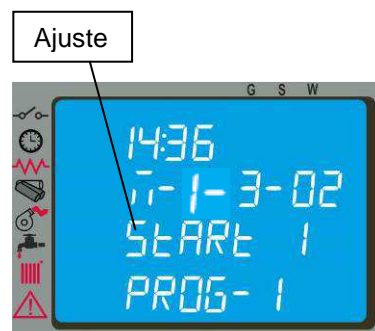



Con el submenú: **PROGRAM SEMANA** es posible habilitar, deshabilitar y ajustar las funciones del cronotermostato semanal.

El control semanal se realiza con cuatro programas independientes cuyo efecto final es la combinación de las cuatro programaciones.

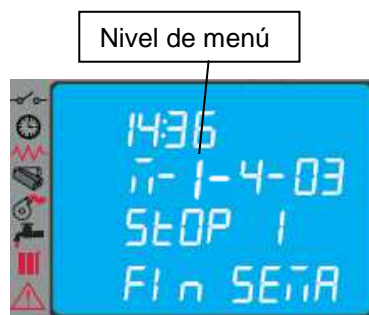
El programador semanal se puede activar y desactivar.

Si se selecciona OFF en el campo "horario", el reloj ignora el mando correspondiente.




 Realice la programación con cuidado, evitando superponer las horas de activación y desactivación para el mismo día en distintos programas.

Con el submenú: **PROGRAM FIN SEMAN** es posible habilitar, deshabilitar y ajustar las funciones del cronotermostato para el fin de semana (sábado y domingo).



Antes de activar la programación para el FIN DE SEMANA se debe desactivar la programación semanal.

 Para evitar encendidos y apagados indeseados, se debe activar un solo programa por vez.

Desactive el programa diario si desea utilizar el semanal. En este caso, también se aconseja desactivar el programa de fin de semana.

#### 4.6.2 Menú 02 - Configuración de usuario

Este menú da acceso a las siguientes configuraciones:

##### - Ajuste reloj

Antes de utilizar la caldera, se deben indicar la fecha y hora actuales para que sirvan de referencia para el posible funcionamiento con crono. El control electrónico funciona con una batería de litio mod. CR2032 de 3 V que asegura al reloj interno una autonomía superior a 4-5 años. Si, con la caldera apagada, el reloj no mantiene el horario o al reencendido aparece una serie de ceros, llame a un centro de asistencia autorizado para cambiar la batería.

### - Modo stand-by

Cuando se activa, la caldera se apagará automáticamente después de la temperatura del agua se mantiene en un valor superior al valor SET durante un tiempo predeterminado.

El reencendido se produce de forma automática cuando la temperatura se hace inferior a la consigna en un valor preestablecido e introducido en la tabla de parámetros.

Los mandos impartidos desde el panel de la caldera son prioritarios respecto a la programación.

Si este parámetro se ajusta en OFF, la caldera no utiliza el modo STAND-BY y funciona normalmente, activando la función MODULACIÓN cuando la temperatura supera el valor de consigna.

### - Carga inicial

Esta función activa el motorreductor, con la caldera apagada o fría, para realizar una precarga de pellets durante 90 segundos. Se activa con la tecla P1 y se interrumpe con la tecla P4.

### - Tipo de pellet

Con esta función activada, mediante las teclas P1 y P2 se aumenta o reduce la carga de pellets para optimizar el consumo y la combustión en función del tipo de pellet utilizado.

### - Carga inicial sinfín 2

Al establecer esta característica permite el funcionamiento del motoreductor del contenedor de pellet adicional con caldera apagada o fría durante un tiempo determinado. Se activa con el botón P1 y se detiene con el botón P4.

## 4.6.3 Menú 03 - Ajustes de usuario

Este menú da acceso a las siguientes configuraciones:

### - Idioma

Permite seleccionar el idioma en que aparecerán las informaciones en pantalla, entre los siguientes: **ITALIANO, FRANCÉS, INGLÉS, ALEMÁN Y ESPAÑOL**

### - Avis acústico

Permite activar o desactivar la señalización acústica de la caldera.

### - Luminosidad

Permite ajustar la intensidad de la pantalla retroiluminada entre 0 y 100.

### - Delta Calefacción

Esta selección permite ajustar:

- La diferencia entre la temperatura programada y la temperatura efectiva de apagado de la caldera.

- La diferencia entre la temperatura programada y la temperatura efectiva de reencendido de la caldera.

El delta se puede establecer entre 0,5 °C y 20 °C según las preferencias del usuario o el tipo de sistema.

### - Delta Acumul/D.Inercia

Esta selección permite ajustar:

- La diferencia entre la temperatura programada y la temperatura efectiva de reencendido de la caldera.

El delta se puede establecer entre 0,5 °C y 20 °C según las preferencias del usuario o el tipo de sistema.

### - Nivel pellets

Si se selecciona ON, el sistema informa de la falta de pellets mediante:

- mensaje "FALTAN PELLETS" en el panel

- utilización de un depósito auxiliar de recarga de pellets (opcional).

Si se selecciona OFF, no aparece ningún mensaje ni se utiliza el posible depósito auxiliar.

### - Gestión del agua caliente sanitaria

Al seleccionar ON usted puede manejar el agua caliente a través de la señal del termostato, sonda o flusostato.

Tras seleccionar EST, es posible gestionar el agua sanitaria en verano, con la calefacción apagada, mediante la señal de un termostato o de una sonda. Al seleccionar esta opción se deja en funcionamiento solo el ramal de agua sanitaria, la espera se pone en ON y la postcirculación se realiza según lo indicado en el menú M-6-9.

La función Verano se visualiza solamente si, en el menú M-6-8, se ha seleccionado T-BOILER o S-BOILER.

## 4.6.4 Menú 04 - Estado caldera

Esta selección permite visualizar el estado actual de la caldera y de los dispositivos conectados a ella. El menú consta de varias páginas sucesivas.

#### 4.6.5 Menú 05 - Calibrado técnico

Este menú está reservado a los técnicos autorizados del centro de asistencia de COLA S.r.l.

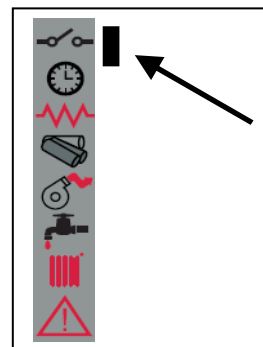


*La modificación de los parámetros técnicos en el menú 05 debe ser efectuada por personal autorizado. Las modificaciones por parte de otras personas pueden causar graves daños que eximen de toda responsabilidad a COLA S.r.l.*

#### 4.7 Termostato - cronotermostato externo

Si se desea utilizar un termostato externo, acudir a un técnico autorizado para que realice la instalación de acuerdo con las siguientes instrucciones:

- Apague el equipo con el interruptor general situado en la parte posterior y desconecte el cable de la corriente eléctrica.
- Desmonte el panel lateral para acceder al control electrónico.
- Guiándose por el esquema eléctrico, conecte los dos cables del termostato a los respectivos bornes TERM de la tarjeta.
- Restablezca el estado normal de la caldera y compruebe el funcionamiento.



*Si se utiliza un termostato o cronotermostato externo, se aconseja desactivar el modo ESPERA y la programación del CRONO desde la centralita.*

Estos ajustes no modifican la programación realizada con el menú. La activación del termostato o cronotermostato externo se señala con el encendido del símbolo en la barra de estado de la pantalla.

Cuando se alcanza la temperatura programada, el termostato apaga la caldera y en pantalla aparece la indicación de STAND-BY (si esta función está habilitada).

En caso de usar un termostato/cronotermostato programable externo se recomienda desactivar el modo de reposo y desactivar la programación de la centralita.

#### 4.8 Período de inactividad (fin de temporada)

Si no utilizará la caldera por un tiempo prolongado, o al final de la temporada, proceda del siguiente modo:

- Descargue todo el pellet del depósito.
- Desconecte la alimentación eléctrica.
- Limpie esmeradamente y, si es necesario, haga sustituir las partes dañadas por un técnico autorizado.
- Cubra la caldera para protegerla del polvo.
- Guárdela en un lugar seco, seguro y protegido de los agentes atmosféricos.

## 5 LIMPIEZA DE LA CALDERA

La limpieza de la caldera es importante para evitar la combustión incorrecta, el depósito de cenizas e inquemados en el brasero y la disminución de la eficiencia térmica.

La caldera debe funcionar siempre con las puertas de la cámara y del cenicero cerradas.

Las juntas de las puertas deben controlarse periódicamente para evitar filtraciones de aire. Esto es necesario para garantizar la depresión de la cámara de combustión.

La limpieza ordinaria debe ser realizada por el usuario como se indica en el manual. El mantenimiento extraordinario debe ser efectuado, al menos una vez al año, por un Centro de asistencia autorizado.



- Limpie todas las partes con la caldera completamente fría y desconectada de la red eléctrica.
- Deseche los residuos de la limpieza según las normas locales vigentes.
- Está prohibido poner la caldera en marcha sin los revestimientos exteriores.
- Evite la formación de humo e inquemados durante el encendido y el funcionamiento.

A continuación se detallan las operaciones de control y mantenimiento necesarias para asegurar el funcionamiento correcto de la caldera.

Partes / Frecuencia Tipo de limpieza	1 día limpieza ordinaria	2-3 días limpieza ordinaria	1 mes limpieza ordinaria	2 - 3 meses limpieza ordinaria	1 año limpieza extraordinaria: efectuado por el Centro de asistencia técnica
Brasero	■				
Cenicero		■			
Haz de tubos de la cámara térmica			■		■
Colector - extractor de humos				■	■
Juntas puertas cámara y cenicero					■
Chimenea - tubo de humos					■

### 5.1 Limpieza de brasero y portabrasero

Extraiga el brasero y quite los residuos de ceniza depositados en la cámara de combustión y en el portabrasero. Para esto puede utilizar un aspirador. Esta operación se debe realizar **a diario** (sobre todo si hay mucho pellet inquemado) para garantizar una combustión correcta, puesto que el aire necesario para la combustión entra por los orificios del brasero.

Controle también que los orificios de los tubos laterales del portabrasero, que distribuyen el aire secundario, estén libres de residuos de la combustión y de cenizas.

Cuando corresponda, limpie el visor de vidrio de la puerta de la cámara que permite observar la llama.



*El brasero se debe apoyar en el portabrasero ocupando todo el perímetro y sin dejar aberturas por donde pueda pasar el aire.*

### 5.2 Limpieza del cenicero

El cenicero está debajo del brasero-portabrasero. Para limpiarlo, abra la puerta respectiva y aspire las cenizas y los residuos de la combustión con un aparato adecuado.

Una vez concluida la limpieza, cierre la puerta. El cenicero se puede limpiar **cada 2 o 3 días** según el uso de la caldera.



### 5.3 Limpieza del extractor de humos y de la cámara de combustión

Al menos **una vez al año** se debe limpiar la cámara de combustión, eliminando los residuos de combustión de los tubos de humos internos y del recorrido de los humos. Para realizar esta operación, quite la tapa superior de la caldera, la tapa de la cámara térmica y el registro inferior de inspección, previa extracción de los respectivos tornillos de fijación. Limpie entonces los turbuladores y los tubos de humos que están dentro de la cámara.

También es importante limpiar el extractor de humos, situado detrás del colector inferior de humos, al cual se accede a través del registro de inspección que está detrás del cenicero.

**Cada 3-4 meses**, limpie con un cepillo las paredes internas de la cámara de combustión y del colector superior de humos. Sustituya las paredes de vermiculita cuando corresponda, ya que se consideran material de desgaste.

**Cada 1800 horas de funcionamiento**, la caldera activa el mensaje "**LLAMAR SERVICE**" para indicar que se debe contactar con el centro de asistencia autorizado para realizar el mantenimiento extraordinario (no cubierto por la garantía), que incluye una limpieza completa y la anulación de dicho mensaje.



*Los golpes o forzamientos pueden dañar el extractor y causar un funcionamiento ruidoso; encargue esta operación a personal cualificado.*

### 5.4 Limpieza del debímetro

Dentro del tubo de aspiración hay un debímetro (medidor del flujo de aire comburente) que se debe limpiar por dentro cada 3-4 meses con un medio adecuado (soplo de aire comprimido o escobilla).

### 5.5 Limpieza del tubo de humos - chimenea

El tubo de humos se debe limpiar como mínimo una vez al año y siempre que sea necesario.

La limpieza consiste en la aspiración y extracción de residuos de todos los tramos verticales, horizontales y curvos desde el equipo hasta la chimenea.

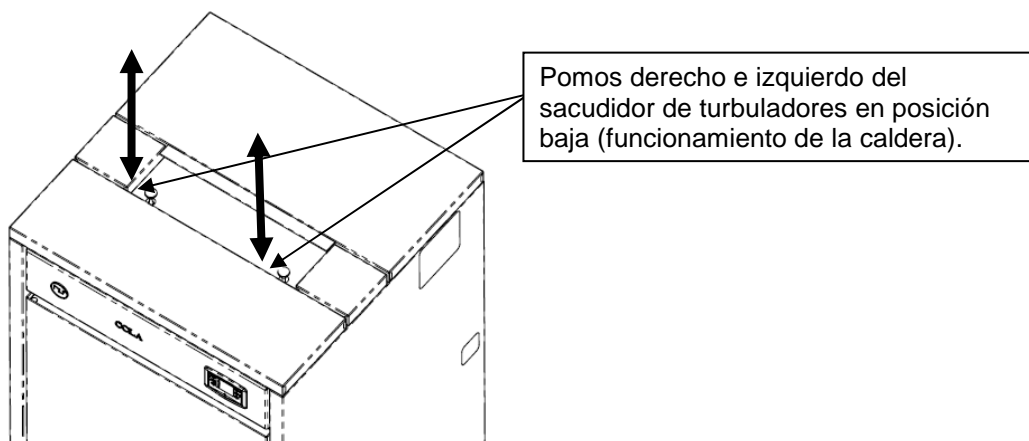
También se aconseja limpiar una vez al año la chimenea para garantizar la evacuación correcta de los humos.

### 5.6 Limpieza de los intercambiadores con el sacudidor de turbuladores

Los tubos de paso de humos situados dentro de la cámara térmica se deben limpiar al menos una vez cada 2-3 días, accionando repetidamente los dos pomos hacia arriba y abajo.



- Realice esta operación con la caldera apagada y fría.
- Al final, controle que los pomos para sacudir los turbuladores estén bajados (en reposo).



## 6 MANTENIMIENTO

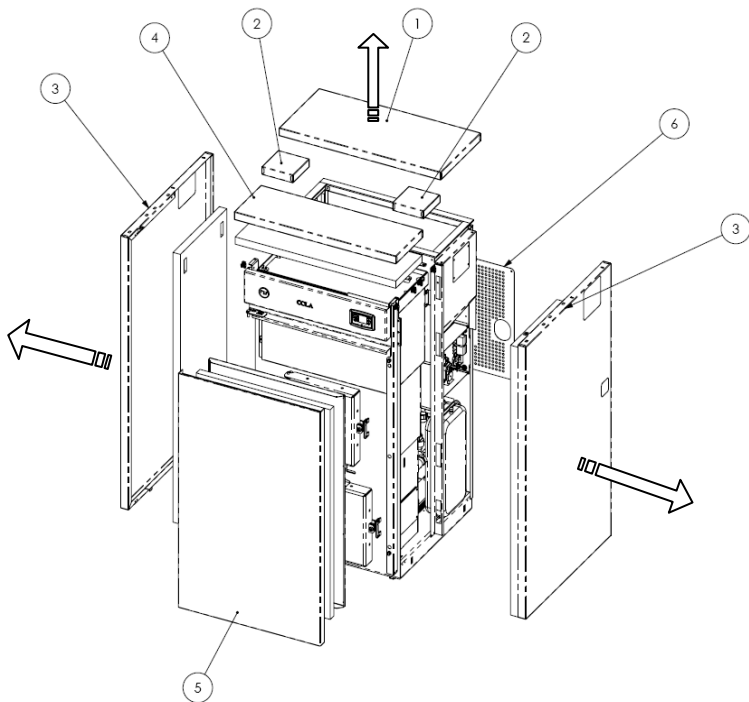
### 6.1 Introducción

Las operaciones en los componentes internos de la caldera deben ser realizadas por personal del centro de asistencia autorizado.



*Antes de cada operación, compruebe que la clavija eléctrica esté desconectada y la caldera esté completamente fría.*

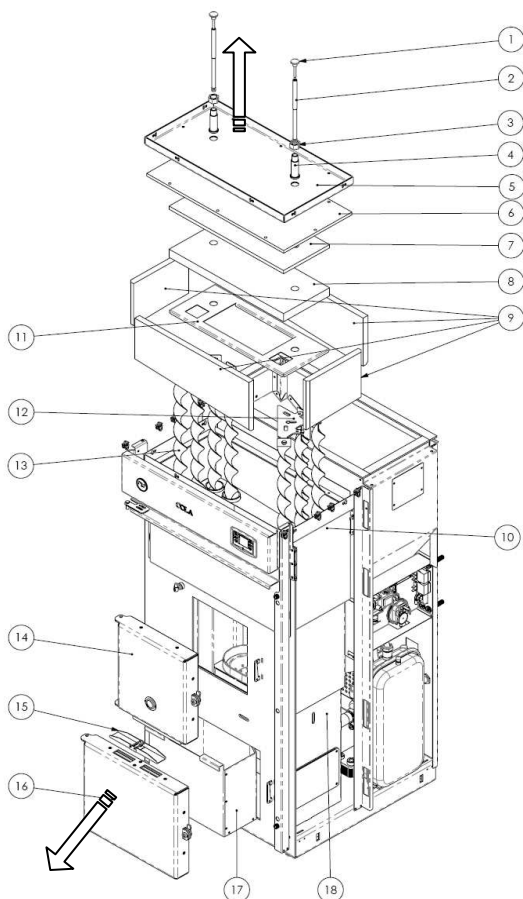
### 6.2 Desmontaje del revestimiento de la caldera



#### Leyenda:

- 1- Tapa del depósito de pellets
- 2- Tapas intermedias centrales
- 3- Panel lateral
- 4- Tapa frontal
- 5- Puerta exterior aislada
- 6- Panel posterior

### 6.3 Componentes internos de la caldera

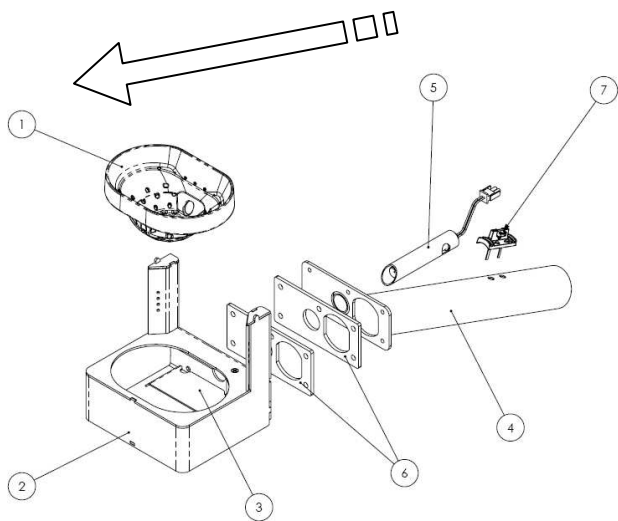


#### Leyenda:

- 1- Pomo con varilla roscada
- 2- Eje del sacudidor de turbuladores
- 3- Tuerca de apriete del casquillo
- 4- Casquillo de paso del eje
- 5- Tapa exterior
- 6- Protección térmica superior
- 7- Protección intermedia
- 8- Protección superior vermiculita
- 9- Protección lateral vermiculita
- 10- Protección térmica exterior cámara
- 11- Tapa de soporte protecciones
- 12- Soporte de los turbuladores
- 13- Turbuladores
- 14- Puerta cámara de combustión
- 15- Válvula de seguridad
- 16- Puerta del cenicero
- 17- Cenicero
- 18- Cámara térmica

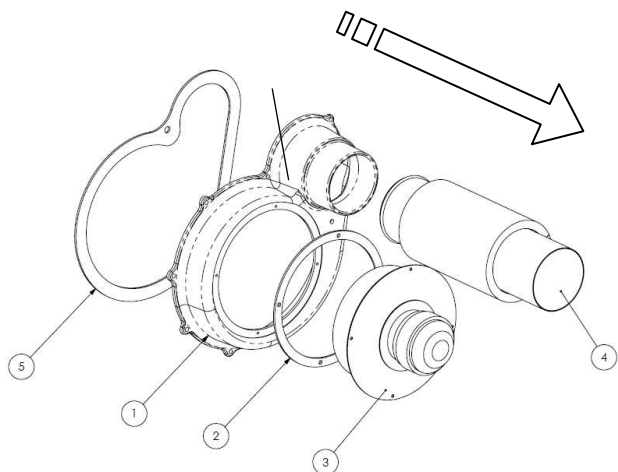
**Despieces de:**

- 1- Grupo brasero
- 2- Grupo extractor de humos
- 3- Grupo sinfín



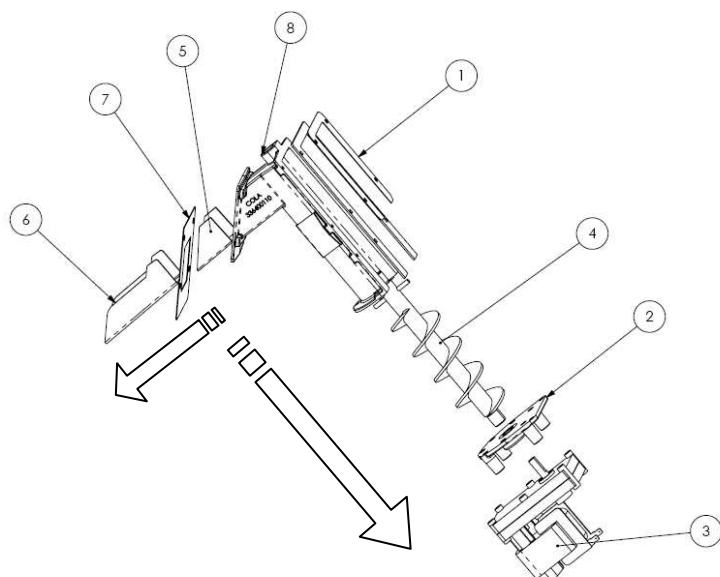
**Leyenda:**

- 1- Brasero
- 2- Portabrasero
- 3- Deflector interno
- 4- Tubo de aspiración de aire
- 5- Resistencia eléctrica
- 6- Juntas
- 7- Debímetro



**Leyenda:**

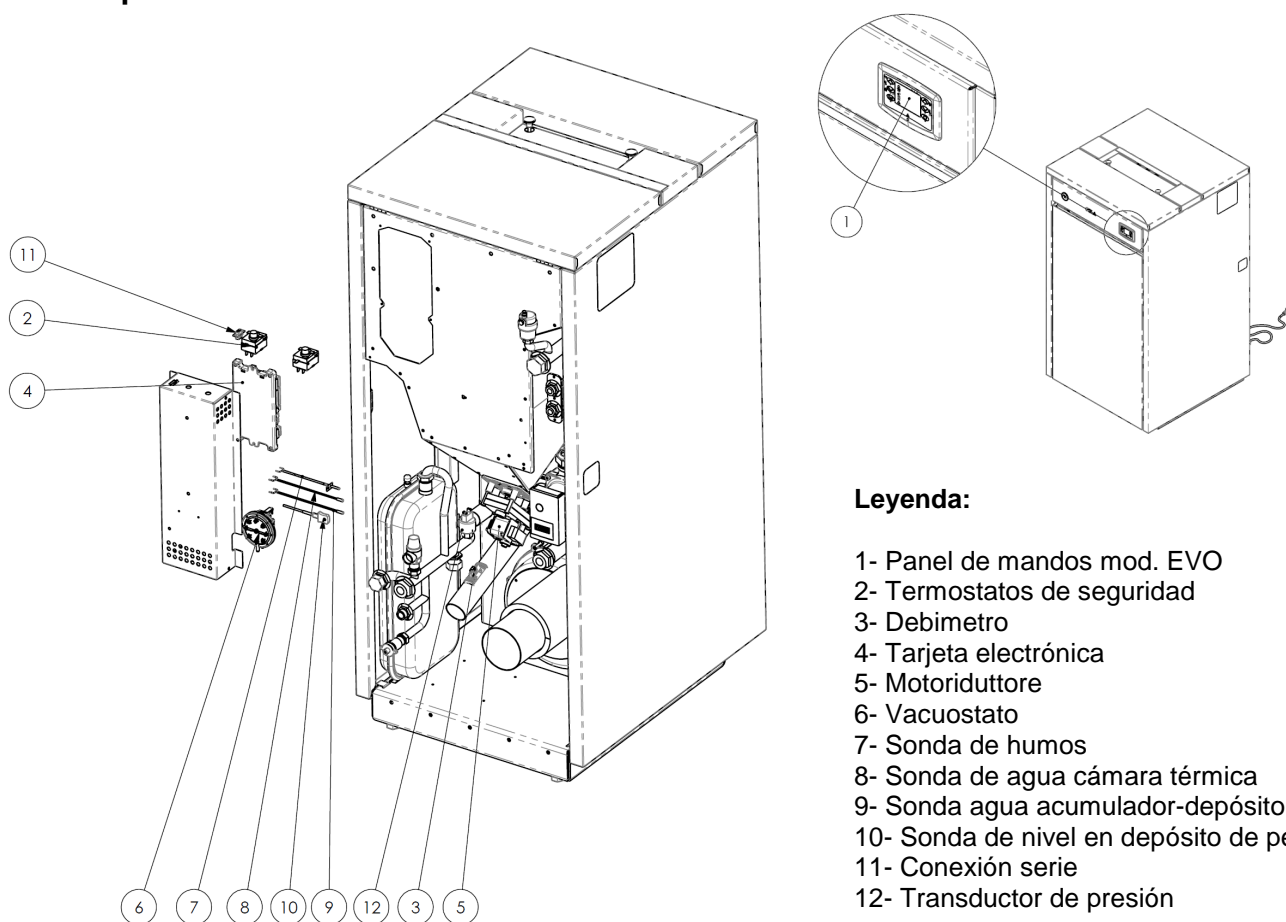
- 1- Hélice extractor de humos
- 2- Junta térmica
- 3- Motor extractor de humos
- 4- Tubo de salida de humos
- 5- Junta



**Leyenda:**

- 1- Junta depósito-conducto
- 2- Brida del motorreductor
- 3- Motorreductor
- 4- Sinfín
- 5- Junta para rampa
- 6- Rampa de caída de pellets
- 7- Junta cámara-conducto
- 8- Conducto de pellets

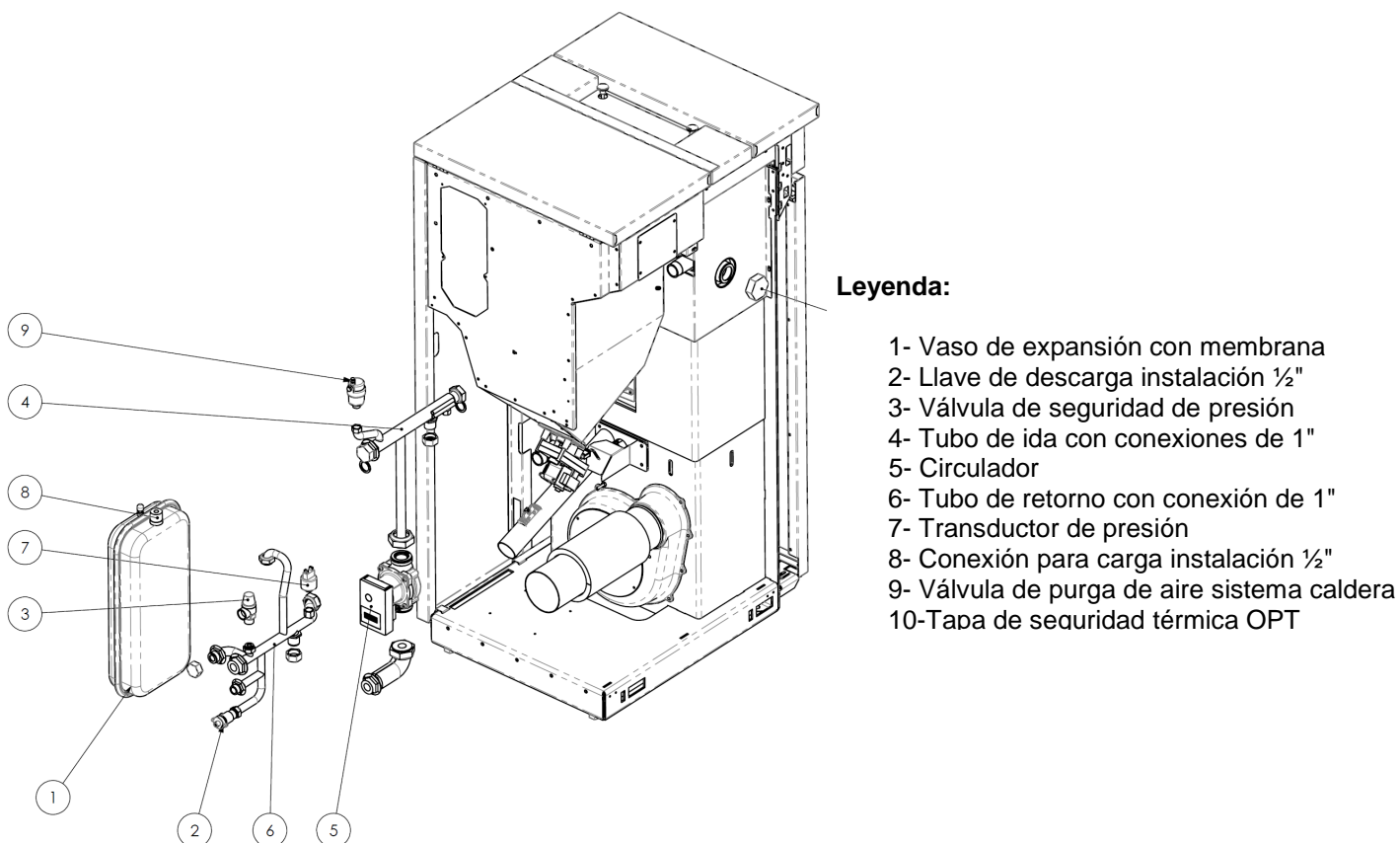
## 6.4 Componentes eléctricos



### Leyenda:

- 1- Panel de mandos mod. EVO
- 2- Termostatos de seguridad
- 3- Debimetro
- 4- Tarjeta electrónica
- 5- Motoriduttore
- 6- Vacuostato
- 7- Sonda de humos
- 8- Sonda de agua cámara térmica
- 9- Sonda agua acumulador-depósito inercia
- 10- Sonda de nivel en depósito de pellets
- 11- Conexión serie
- 12- Transductor de presión

## 6.5 Componentes hidráulicos de serie



### Leyenda:

- 1- Vaso de expansión con membrana
- 2- Llave de descarga instalación 1/2"
- 3- Válvula de seguridad de presión
- 4- Tubo de ida con conexiones de 1"
- 5- Circulador
- 6- Tubo de retorno con conexión de 1"
- 7- Transductor de presión
- 8- Conexión para carga instalación 1/2"
- 9- Válvula de purga de aire sistema caldera
- 10- Tapa de seguridad térmica OPT

## 7 LOCALIZACIÓN DE AVERÍAS

### 7.1 Gestión de las alarmas

La presencia de una alarma se indica con una señal acústica (si está habilitada) y un mensaje en el panel de control.

Si se produce una alarma: apague la caldera, solucione la causa que la ha provocado y encienda la caldera normalmente como se describe en el presente manual.

**Todas las alarmas causan el apagado inmediato de la caldera.**

A continuación se describen las alarmas que pueden aparecer en el panel de control, con sus causas y soluciones.

<b>ALARMAS - MENSAJES</b>			
<b>Indicación</b>	<b>Anomalía</b>	<b>Causas posibles</b>	<b>Solución</b>
<b>AL 1 CORTE DE LUZ</b>	- La caldera no se enciende.	- No hay alimentación eléctrica durante el encendido.	- Poner la caldera en OFF con la tecla P4 y repetir el encendido. - Toda otra operación de restablecimiento debe ser efectuada por un centro de asistencia autorizado.
<b>AL 2 SONDA HUMOS</b>	- Indica un fallo de la sonda de temperatura de los humos. - Se activa el procedimiento de apagado.	- La sonda está averiada. - La sonda está desconectada de la tarjeta.	- Las operaciones de restablecimiento deben ser efectuadas por un centro de asistencia autorizado.
<b>AL 3 ALTA TMP HUMOS</b>	- La sonda de humos detecta una temperatura de los humos superior a 280 °C. - Se activa el procedimiento de apagado.	- Carga excesiva de pellets. - Intercambio térmico reducido en la instalación.	- Regular el flujo de pellets. - Toda otra operación de restablecimiento debe ser efectuada por un centro de asistencia autorizado.
<b>AL 4 FALLO - ASPIR</b>	- Indica un fallo del ventilador de aspiración de los humos. - Se activa el procedimiento de apagado.	- El ventilador de los humos está bloqueado. - El sensor de control de velocidad está averiado. - No llega alimentación eléctrica al ventilador de humos.	- Las operaciones de restablecimiento deben ser efectuadas por un centro de asistencia autorizado.
<b>AL 5 FALLO ENCEND</b>	- Al dar encendido no se produce llama. - Se activa el procedimiento de apagado.	- El depósito de pellets está vacío. - La resistencia eléctrica está averiada, sucia o mal ubicada. - Calibración de la carga de pellets incorrecta.	- Verificar la presencia de pellets en el depósito. - Verificar el procedimiento de encendido. - Toda otra operación de restablecimiento debe ser efectuada por un centro de asistencia autorizado.
<b>AL 6 FALTAN PELLETS</b>	- No entran pellets al brasero.	- El depósito de pellets está vacío. - El motorreductor de carga de pellets debe asentarse. - El motorreductor no carga pellets.	- Verificar la presencia de pellets en el depósito. - Regular el flujo de pellets. - Toda otra operación de restablecimiento debe ser efectuada por un centro de asistencia autorizado.
<b>AL 7 SEGUR TERMICA</b>	- Señala que ha actuado el termostato de seguridad del conducto del sinfín . - El sistema se para.	- El termostato de seguridad ha detectado una temperatura superior al límite especificado para el sobrecalentamiento de la parte inferior del depósito y ha bloqueado el funcionamiento del motorreductor.	- Localizar la causa del sobrecalentamiento. - Rearmar con el botón correspondiente el termostato que ha detectado el sobrecalentamiento.

Indicación	Anomalía	Causas posibles	Solución
<b>AL 8 FALTA DEPRES</b>	<ul style="list-style-type: none"> <li>- En fase de trabajo, la caldera detecta una presión inferior al límite de calibración del vacuostato.</li> <li>- El sistema se para.</li> </ul>	<ul style="list-style-type: none"> <li>- La cámara de combustión está sucia.</li> <li>- El conducto de humos está atascado.</li> <li>- La puerta de la cámara está abierta.</li> <li>- Las válvulas antiexplosión están abiertas/atascadas.</li> <li>- El vacuostato está averiado.</li> </ul>	<ul style="list-style-type: none"> <li>- Controlar la limpieza del tubo de humos y de la cámara de combustión.</li> <li>- Comprobar el cierre hermético de la puerta.</li> <li>- Comprobar el cierre de las válvulas antiexplosión.</li> <li>- Toda otra operación de restablecimiento debe ser efectuada por un centro de asistencia autorizado.</li> </ul>
<b>AL 9 TIRO INSUF</b>	<ul style="list-style-type: none"> <li>- Señala que el flujo de aire comburente está por debajo del límite especificado.</li> </ul>	<ul style="list-style-type: none"> <li>- La cámara de combustión está sucia.</li> <li>- El conducto de humos está atascado.</li> <li>- La puerta de la cámara está abierta.</li> <li>- Las válvulas antiexplosión están abiertas/atascadas.</li> <li>- El debímetro está averiado.</li> </ul>	<ul style="list-style-type: none"> <li>- Controlar la limpieza del tubo de humos y de la cámara de combustión.</li> <li>- Comprobar el cierre hermético de la puerta.</li> <li>- Comprobar el cierre de las válvulas antiexplosión.</li> <li>- Toda otra operación de restablecimiento debe ser efectuada por un centro de asistencia autorizado.</li> </ul>
<b>AL E PRES AGUA</b>	<ul style="list-style-type: none"> <li>- Señala que la presión del agua no está en el campo de valores correcto.</li> <li>- El sistema se para.</li> </ul>	<ul style="list-style-type: none"> <li>- El transductor de presión montado en el circuito hidráulico ha detectado una presión inferior o superior a los límites establecidos.</li> </ul>	<ul style="list-style-type: none"> <li>- Localizar la causa del problema y restablecer la presión correcta.</li> </ul>
<b>AL A SEGUR H2O</b>	<ul style="list-style-type: none"> <li>- Señala que ha actuado el termostato de seguridad del agua de la cámara térmica por <math>T &gt; 95^{\circ}\text{C}</math></li> <li>- El sistema se para.</li> </ul>	<ul style="list-style-type: none"> <li>- El termostato de seguridad ha detectado una temperatura superior al límite especificado para el sobrecalentamiento del agua de la cámara térmica y ha bloqueado el funcionamiento del motorreductor.</li> </ul>	<ul style="list-style-type: none"> <li>- Localizar la causa del sobrecalentamiento.</li> <li>- Rearmar con el botón correspondiente el termostato que ha detectado el sobrecalentamiento.</li> </ul>
<b>AL B ERROR TRIACSINF</b>	<ul style="list-style-type: none"> <li>- Se presenta cuando el motorreductor funciona más de 60 segundos seguidos.</li> <li>- El sistema se para.</li> </ul>	<ul style="list-style-type: none"> <li>- El control detecta que el relé de mando del motorreductor está averiado (contactos pegados).</li> </ul>	<ul style="list-style-type: none"> <li>- Las operaciones de restablecimiento deben ser efectuadas por un centro de asistencia autorizado.</li> </ul>
<b>AL C SONDA AGUA S1</b>	<ul style="list-style-type: none"> <li>- Señala un fallo de la sonda que mide la T del agua visualizando <math>T \text{ H2O} = 0^{\circ}\text{C}</math>.</li> <li>- Se activa el procedimiento de apagado.</li> </ul>	<ul style="list-style-type: none"> <li>- La sonda está averiada.</li> <li>- La sonda está desconectada de la tarjeta.</li> </ul>	<ul style="list-style-type: none"> <li>- Las operaciones de restablecimiento deben ser efectuadas por un centro de asistencia autorizado.</li> </ul>
<b>AL D ALTA TMP AGUA S1</b>	<ul style="list-style-type: none"> <li>- Señala que la temperatura del agua ha superado el límite establecido.</li> <li>- El sistema se para.</li> </ul>	<ul style="list-style-type: none"> <li>- La sonda de temperatura instalada en la cámara térmica ha detectado un valor superior a <math>92^{\circ}\text{C}</math>.</li> </ul>	<ul style="list-style-type: none"> <li>- Localizar la causa del problema y restablecer la temperatura correcta.</li> </ul>
<b>AL F SONDA AGUA S2</b>	<ul style="list-style-type: none"> <li>- Señala un fallo de la sonda que mide la T del agua visualizando <math>T \text{ H2O} = 0^{\circ}\text{C}</math>.</li> <li>- Se activa el procedimiento de apagado.</li> </ul>	<ul style="list-style-type: none"> <li>- La sonda está averiada.</li> <li>- La sonda está desconectada de la tarjeta.</li> </ul>	<ul style="list-style-type: none"> <li>- Las operaciones de restablecimiento deben ser efectuadas por un centro de asistencia autorizado.</li> </ul>
<b>AL G ALTA TMP AGUA S2</b>	<ul style="list-style-type: none"> <li>- Señala que la temperatura del agua ha superado el límite establecido.</li> <li>- El sistema se para.</li> </ul>	<ul style="list-style-type: none"> <li>- La sonda de temperatura instalada en la cámara térmica ha detectado un valor superior a <math>92^{\circ}\text{C}</math>.</li> </ul>	<ul style="list-style-type: none"> <li>- Localizar la causa del problema y restablecer la temperatura correcta.</li> </ul>
<b>AL I SONDA AGUA S3</b>	<ul style="list-style-type: none"> <li>- Señala un fallo de la sonda que mide la T del agua visualizando <math>T \text{ H2O} = 0^{\circ}\text{C}</math>.</li> <li>- Se activa el procedimiento de apagado.</li> </ul>	<ul style="list-style-type: none"> <li>- La sonda está averiada.</li> <li>- La sonda está desconectada de la tarjeta.</li> </ul>	<ul style="list-style-type: none"> <li>- Las operaciones de restablecimiento deben ser efectuadas por un centro de asistencia autorizado.</li> </ul>
<b>AL H ALTA TMP AGUA S3</b>	<ul style="list-style-type: none"> <li>- Señala que la temperatura del agua ha superado el límite establecido.</li> <li>- El sistema se para.</li> </ul>	<ul style="list-style-type: none"> <li>- La sonda de temperatura instalada en la cámara térmica ha detectado un valor superior a <math>92^{\circ}\text{C}</math>.</li> </ul>	<ul style="list-style-type: none"> <li>- Localizar la causa del problema y restablecer la temperatura correcta.</li> </ul>
<b>ESPERA REFRIGER</b>	<ul style="list-style-type: none"> <li>- Se presenta cuando la caldera se enciende inmediatamente después de haberla apagado.</li> </ul>	<ul style="list-style-type: none"> <li>- Intento de desbloqueo durante el apagado con la caldera caliente y en fase de enfriamiento.</li> </ul>	<ul style="list-style-type: none"> <li>- El desbloqueo de la alarma es posible solo cuando termina el apagado.</li> </ul>
<b>FALLO DEBIMET</b>	<ul style="list-style-type: none"> <li>- Señala que el debímetro está desconectado.</li> </ul>	<ul style="list-style-type: none"> <li>- El control no detecta la cantidad de aire comburente pero no apaga la caldera sino que desactiva solamente el debímetro.</li> </ul>	<ul style="list-style-type: none"> <li>- Las operaciones de restablecimiento deben ser efectuadas por un centro de asistencia autorizado.</li> </ul>
<b>PELIGRO HIELO</b>	<ul style="list-style-type: none"> <li>- Señala que la temperatura del agua está por debajo del límite inferior establecido.</li> </ul>	<ul style="list-style-type: none"> <li>- El control de la caldera detecta que la temperatura del agua es inferior a <math>6^{\circ}\text{C}</math> y activa el aviso en pantalla.</li> </ul>	<ul style="list-style-type: none"> <li>- La bomba se enciende para hacer circular agua en el circuito de calefacción.</li> <li>- Controlar que la temperatura del agua no baje de <math>0^{\circ}\text{C}</math>.</li> </ul>
<b>LLAMAR SERVICE</b>	<ul style="list-style-type: none"> <li>- Señala que la caldera ha superado las 1800 horas de funcionamiento desde la última intervención de mantenimiento.</li> </ul>	<ul style="list-style-type: none"> <li>- Aviso de mantenimiento extraordinario.</li> </ul>	<ul style="list-style-type: none"> <li>- Las operaciones de limpieza-mantenimiento extraordinario y rearme deben ser realizadas por un centro de asistencia autorizado.</li> </ul>

La empresa se reserva el derecho a realizar modificaciones técnicas o estéticas de los productos en cualquier momento y sin preaviso. Las figuras y medidas, los esquemas y demás información tienen solo valor indicativo.

## 8 INSTALADOR

### 8.1 Menú del instalador

Las instrucciones siguientes están destinadas exclusivamente a personal técnico autorizado con competencias específicas en aparatos de calefacción fabricados por FERROLI ESPAÑA, S.L.U.



*Una modificación incorrecta de los parámetros puede causar daños graves al aparato, a las personas y al medioambiente. En dichas condiciones, Cola S.r.l. no asume ninguna responsabilidad.*

Para abrir el menú TARATURE INSTALLATORE (calibrado instalador), pulse la tecla P3 - MENÚ, busque TARATURE INSTALLATORE con las teclas de desplazamiento y pulse P3 - MENÚ. Luego, utilice las teclas de desplazamiento para visualizar la clave de acceso 10 y vuelva a pulsar la tecla P3 - MENÚ.

Es posible ver los distintos parámetros con las teclas de desplazamiento, acceder a ellos con la tecla P3 - MENÚ, modificarlos con las teclas de desplazamiento y salir con la tecla ESC.

A continuación se describen los parámetros de regulación.

Código parámetro	Default	Descripción
M-6-1	0	Permite aumentar o disminuir el tiempo de inactividad del sinfín para todas las potencias.
M-6-2	0	Permite aumentar o disminuir la velocidad del extractor de humos para todas las potencias en un 5 % por cada unidad.
M-6-3	OFF	Habilitación del bloqueo del teclado.
M-6-4	2°C	Delta para encendido y apagado respecto a la consigna de la sonda de regulación (ver parámetro 10-07).
M-6-5	2 min.	Retardo del apagado de la estufa. Válido solo en caso de modo espera en ON.
M-6-6	OFF	Permite habilitar la autocalibración.
M-6-7	S-ACQUA	Permite elegir con qué sensor se hará la regulación de la caldera (ramal calefacción) O045: consola gráfica remota con sonda de ambiente incorporada T-AMBIEN: termostato de ambiente exterior tipo "normalmente abierto" T-PUFFER: termostato exterior situado en el depósito de inercia de agua caliente, tipo "normalmente abierto" S-ACQUA (S2): sonda exterior situada en la ida (estándar) o en el depósito de inercia y conectada a la tarjeta madre
M-6-8	OFF	Permite elegir con qué sensor se hará la regulación de la caldera (ramal ACS) OFF: gestión del ACS desactivada FLUSSOST: flujostato situado en la línea de agua sanitaria del intercambiador rápido y conectado a la tarjeta madre (función activa solo con caldera encendida y en marcha) T-BOILER: termostato exterior situado en el acumulador de agua caliente, tipo "normalmente abierto" (modo VERANO activable por el usuario) S-BOILER (S3): sonda ubicada en el acumulador de agua caliente y conectada a la tarjeta madre (modo VERANO activable por el usuario)
M-6-9	CALEFACCIÓN	Permite ajustar la postcirculación (disipación del calor residual de la caldera) en modo Verano. RISC: ramal calefacción SANI: ramal agua sanitaria
M-6-A	OFF	Habilita o deshabilita el depósito auxiliar.
M-6-B	OFF	Habilita o deshabilita la activación de la caldera externa cuando la caldera de pellets está en alarma.